

MONOLITH

Cooling Redefined

Εγχειρίδιο σχεδιασμού

LIEBHERR

Υπάρχουν ψυγεία. Και υπάρχει η Liebherr.

Πώς μπορείτε να προσφέρετε κορυφαία ποιότητα; Να είστε πάντα ένα βήμα μπροστά στις τεχνολογικές καινοτομίες; Να θέτετε συνεχώς νέα πρότυπα, ακόμα και όταν πρόκειται για σχεδιασμό; Αυτό μπορείτε να το πετύχετε εάν εξειδικευτείτε σε αυτό που είστε εξαιρετικά καλοί: Στη δημιουργία ψυγείων και καταψυκτών.

Κάθε εξέλιξη της Liebherr, κάθε νέο χαρακτηριστικό, στοιχείο χειρισμού και σχεδιαστική λεπτομέρεια περιέχει πάνω από 70 χρόνια εμπειρίας ως ειδικής στην ψύξη και την κατάψυξη. Αυτό συμβαίνει και στην πολυτελή κατηγορία μας – τη σειρά εντοιχιζόμενων συσκευών Monolith.

Δεν μπορείς να βρεις κάτι παραπάνω από την Monolith. Και δεν μιλάμε μόνο για το επιβλητικό ύψος των 2,13 μέτρων. Αυτές οι συσκευές είναι κάτι περισσότερο από μια νέα γενιά εντοιχιζόμενων ψυγείων, καταψυκτών και κλιματιζόμενους θαλάμους κρασιού. Είναι άποψη.

Η άποψη της εξαιρετικής ποιότητας και της τεχνολογικής πρωτοπορίας που καθιστούν την ψύξη και την κατάψυξη στο επίκεντρο της κουζίνας.

Ανακαλύψτε το μυστικό της τελειότητάς τους.



EWPI 9471 | EFNei 9671 | ERBdi 9770

Πίνακας περιεχομένων

Οδηγίες και σημειώσεις για τον σχεδιασμό	5	Συνδυασμοί Side-by-Side	56
Επισκόπηση μοντέλου	8	Πληροφορίες σχεδιασμού	58
Ψυγεία	10	Επιλογές εγκατάστασης	60
Πλεονεκτήματα εξοπλισμού	12	Απαιτήσεις αερισμού	62
Καταψύκτες	20	Απαιτήσεις απόστασης πόρτας	63
Πλεονεκτήματα εξοπλισμού	22	Απαιτήσεις ασφάλειας	64
Ψυγειοκαταψύκτες	32	Ενεργειακή ετικέτα της ΕΕ για ηλεκτρικές συσκευές	66
Πλεονεκτήματα εξοπλισμού	34		
Κλιματιζόμενοι θάλαμοι κρασιού	42		
Πλεονεκτήματα εξοπλισμού	44		
Αξεσουάρ	50		



Οδηγίες και σημειώσεις για τον σχεδιασμό

• Τήρηση των απαιτήσεων για το σημείο τοποθέτησης

Προσδιορίστε το σημείο τοποθέτησης της συσκευής με τις απαιτούμενες εγκαταστάσεις και τηρήστε τις απαιτήσεις εγκατάστασης. Ειδικότερα, τηρείτε το ύψος δωματίου, το φορτίο δαπέδου, την πρίζα(-ες), τη σύνδεση νερού, το εξάρτημα στερέωσης της διάταξης προστασίας από ανατροπή (ανάλογα με τις συνθήκες δαπέδου/ενδοδαπέδια θέρμανση). Περισσότερες πληροφορίες στη σελίδα 58.

• Ορισμός των γραμμών αναφοράς

Για οπτικά τέλεια ενσωμάτωση, οι γραμμές αναφοράς της κουζίνας πρέπει να καταγραφούν και να αντικατοπτριστούν στη συσκευή. Είτε σοβατεπί ή μπροστινό πάνελ κάτω, ή κάτω άκρο του πάγκου εργασίας σε συνδυασμούς. Περισσότερες πληροφορίες στη σελίδα 60.

• Συγκεκριμενοποίηση του σχεδιασμού των συσκευών

- **Προσόψεις:** Ύψος πρόσοψης, πλάτος, κοπή, συμπεριλαμβανομένου του πάχους και συμμόρφωση με το επιτρεπόμενο βάρος
- **Τρόπος εγκατάστασης:** Ενδιάμεση ή επικαλυπτόμενη
- **Λάβετε υπόψη τη γωνία ανοίγματος** σε έντονες προσόψεις (+25 mm). Λάβετε υπόψη τον διεξοδικό σχεδιασμό ή τους παρεχόμενους πείρους περιορισμού
- **Αερισμός** μέσω της βάσης, λαμβάνοντας υπόψη τη διατομή αερισμού
- **Διάσταση** των συσκευών και των σχετικών μετατρεπόμενων ντουλαπιών (εσοχή), συμπεριλαμβανομένης της πλευρικής στερέωσης
- **Η στερέωση** της διάταξης προστασίας από ανατροπή στο πάτωμα, ή εναλλακτικά στον πίσω τοίχο διατίθεται ως αξεσουάρ
- **Σχεδιασμός πολλαπλών συσκευών (Side-by-Side)**
 - Πλάτος εσοχής
 - Τα εξαρτήματα στερέωσης μεταξύ των συσκευών διατίθενται ως αξεσουάρ
 - Τα καλύμματα βάσης διατίθενται ως αξεσουάρ
- **Πρόσθετα αξεσουάρ** για χρήση (φίλτρο, πάγος, κρασί, καθάρισμα, FlexSystem, βλ. σελίδα 55)
- **Λεπτομερής ρύθμιση κατά την τοποθέτηση:** Η δυνατότητα ρύθμιση των ρυθμιζόμενων πελμάτων δίνει στον τεχνικό τοποθέτησης ελευθερία χειρισμού (+19 mm)

• Μεταφορά συσκευής

- Λάβετε υπόψη τις διαστάσεις συσκευασίας/διαστάσεις κλίσης (βλ. σελίδα 58)
- Ελέγξτε τη διαδρομή μεταφοράς, συμπεριλαμβανομένων των διατάξεων για την παράδοση (βλ. σελίδα 58)

• Τοποθέτηση

- Απαιτούμενα εργαλεία (βλέπε οδηγίες τοποθέτησης/εγκατάστασης)
- Λάβετε υπόψη την εκπαίδευση και τις ανάγκες σε προσωπικό
- Τοποθέτηση συσκευής/Τοποθέτηση Side-by-Side

• Λήψεις και έγγραφα

- Κατάλογος και ιστοσελίδα
- Έγγραφα σχεδιασμού: για σχεδιαστές, συμπεριλάβετε πληροφορίες σχετικές με τον σχεδιασμό
- Οδηγίες τοποθέτησης/εγκατάστασης: για τεχνικούς τοποθέτησης
- Οδηγίες λειτουργίας/οδηγίες χρήσης: για τελικούς πελάτες

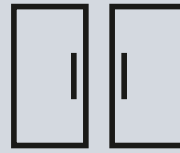
MONOLITH

Ψύξη και κατάψυξη
σε νέες διαστάσεις.



EFNei 9971 | ERBdi 9970

Επισκόπηση μοντέλου



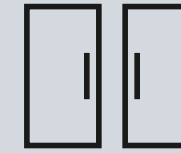
Ψυγεία

Μοντέλο	Πλεονεκτήματα εξοπλισμού	Στήριξη πόρτας	Πρόσοψη ¹ *προαιρετικό αξεσουάρ
ERBdi 96.. ←61,0→	Bio Fresh Plus, Infinity Light, Soft System, Soft Telescopic, Infinity Swipe, Smart Device	- ERBdi 9670 (στήριγμα δεξιά) - ERBdi 9671 (στήριγμα αριστερά)	Πρόσοψη πόρτας ανάλογα με τον πελάτη/ *Πρόσοψη από ανοξείδωτο ατσάλι
Σελίδα 14			
ERBdi 97.. ←76,2→	Bio Fresh Plus, Infinity Light, Soft System, Soft Telescopic, Infinity Swipe, Infinity Spring, Smart Device	- ERBdi 9770 (στήριγμα δεξιά) - ERBdi 9771 (στήριγμα αριστερά)	Πρόσοψη πόρτας ανάλογα με τον πελάτη/ *Πρόσοψη από ανοξείδωτο ατσάλι
Σελίδα 16			
ERBdi 99.. ←91,4→	Bio Fresh Plus, Infinity Light, Soft System, Soft Telescopic, Infinity Swipe, Infinity Spring, Smart Device	- ERBdi 9970 (στήριγμα δεξιά) - ERBdi 9971 (στήριγμα αριστερά)	Πρόσοψη πόρτας ανάλογα με τον πελάτη/ *Πρόσοψη από ανοξείδωτο ατσάλι
Σελίδα 18			

Καταψύκτες

Μοντέλο	Πλεονεκτήματα εξοπλισμού	Στήριξη πόρτας	Πρόσοψη ¹ *προαιρετικό αξεσουάρ
EFNei 94.. ←45,7→	No Frost, Infinity Light, Ice Maker, Soft System, Soft Telescopic, Infinity Swipe, Smart Device	- EFNei 9470 (στήριξη δεξιά) - EFNei 9471 (στήριξη αριστερά)	Πρόσοψη πόρτας ανάλογα με τον πελάτη/ *Πρόσοψη από ανοξείδωτο ατσάλι
Σελίδα 24			
EFNei 96.. ←61,0→	No Frost, Infinity Light, Ice Maker, Soft System, Soft Telescopic, Infinity Swipe, Smart Device	- EFNei 9670 (στήριξη δεξιά) - EFNei 9671 (στήριξη αριστερά)	Πρόσοψη πόρτας ανάλογα με τον πελάτη/ *Πρόσοψη από ανοξείδωτο ατσάλι
Σελίδα 26			
EFNei 97.. ←76,2→	No Frost, Infinity Light, Ice Maker, Soft System, Soft Telescopic, Infinity Swipe, Smart Device	- EFNei 9770 (στήριξη δεξιά) - EFNei 9771 (στήριξη αριστερά)	Πρόσοψη πόρτας ανάλογα με τον πελάτη/ *Πρόσοψη από ανοξείδωτο ατσάλι
Σελίδα 28			
EFNei 99.. ←91,4→	No Frost, Infinity Light, Ice Maker, Soft System, Soft Telescopic, Infinity Swipe, Smart Device	- EFNei 9970 (στήριξη δεξιά) - EFNei 9971 (στήριξη αριστερά)	Πρόσοψη πόρτας ανάλογα με τον πελάτη/ *Πρόσοψη από ανοξείδωτο ατσάλι
Σελίδα 30			

¹ Οι διαστάσεις και τα βάρη των προσόψεων πόρτας βρίσκονται στη σελίδα 59.



Ψυγειοκαταψύκτες

Μοντέλο	Πλεονεκτήματα εξοπλισμού	Στήριξη πόρτας	Πρόσοψη ¹ *προαιρετικό αξεσουάρ
ECBNei 97.. ←76,2→	Bio Fresh Plus, No Frost, Duo Cooling, Infinity Light, Infinity Spring, Ice Maker, Soft System, Soft Telescopic, Infinity Swipe, Smart Device	- ECBNei 9770 (στήριξη δεξιά) - ECBNei 9771 (στήριξη αριστερά)	Πρόσοψη πόρτας ανάλογα με τον πελάτη/ *Σετ προσόψεων από ανοξείδωτο ατσάλι
Σελίδα 36			
ECBNdi 99.. ←91,4→	Bio Fresh Plus, No Frost, Duo Cooling, Infinity Light, Infinity Spring, Ice Maker, Soft System, Soft Telescopic, Infinity Swipe, Smart Device	- ECBNdi 9970 (στήριξη δεξιά) - ECBNdi 9971 (στήριξη αριστερά)	Πρόσοψη πόρτας ανάλογα με τον πελάτη/ *Σετ προσόψεων από ανοξείδωτο ατσάλι
Σελίδα 38			
ECBNei 9972 ←91,4→	Bio Fresh Plus, No Frost, Duo Cooling, Infinity Light, Infinity Spring, Ice Maker, Soft System, Soft Telescopic, Infinity Swipe, Smart Device	Αριστερά σταθερή/δεξιά σταθερή (FrenchDoor)	Πρόσοψη πόρτας ανάλογα με τον πελάτη/ *Σετ προσόψεων από ανοξείδωτο ατσάλι
Σελίδα 40			

Κλιματιζόμενοι θάλαμοι κρασιού

Μοντέλο	Πλεονεκτήματα εξοπλισμού	Στήριξη πόρτας	Πρόσοψη ¹ *προαιρετικό αξεσουάρ
EWPr 94.. ←45,7→	Fresh Air, Infinity Light, Soft System, Soft Telescopic, Infinity Swipe, Smart Device	- EWPr 9470 (στήριξη δεξιά) - EWPr 9471 (στήριξη αριστερά)	Πρόσοψη πόρτας ανάλογα με τον πελάτη/ *Πρόσοψη από ανοξείδωτο ατσάλι
Σελίδα 46			
EWPr 96.. ←61,0→	Fresh Air, Infinity Light, Soft System, Soft Telescopic, Infinity Swipe, Smart Device	- EWPr 9670 (στήριξη δεξιά) - EWPr 9671 (στήριξη αριστερά)	Πρόσοψη πόρτας ανάλογα με τον πελάτη/ *Πρόσοψη από ανοξείδωτο ατσάλι
Σελίδα 48			

Ψυγεία

EFNei 9471 | ERBdi 9770



InfinitySwipe

Το ηλεκτρονικό χειριστήριο αφής InfinitySwipe αποτελείται από μια φωτεινή και ευκρινή οθόνη 3,5 ιντσών και μπορεί να χρησιμοποιηθεί έξυπνα μέσω της οθόνης Touch & Swipe.

Οι κωδικοί QR υποστηρίζουν την έξυπνη χρήση με άμεση πρόσβαση, για παράδειγμα, στις οδηγίες λειτουργίας, παρέχουν συστάσεις αποθήκευσης και, εάν χρειάζεται, σας κατευθύνουν στο κατάστημα αξεσουάρ και στην εξυπηρέτηση πελατών. Έτσι, το χειριστήριο προσφέρει μια εμπειρία σε νέες διαστάσεις.



SmartDevice

Η Monolith συνοδεύεται από ένα SmartDeviceBox που συνδέει ένα smartphone ή tablet με τη συσκευή Monolith. Αυτό σημαίνει ότι οι ρυθμίσεις και οι λειτουργίες μπορούν να ενεργοποιηθούν ακόμη και εν κινήσει. Οι ειδοποιήσεις push παρέχουν πληροφορίες π.χ. για ανοιχτές πόρτες.*

*Οι λειτουργίες SmartDevice δεν διατίθενται σε όλες τις χώρες.



BioFresh-Plus

Σε θερμοκρασία λίγο πάνω από τους 0 °C και ρυθμιζόμενη υγρασία, τα φρούτα και τα λαχανικά, το κρέας και τα γαλακτοκομικά προϊόντα παραμένουν φρέσκα για πολύ περισσότερο από ό,τι στο συμβατικό ψυγείο, χάρη στην τεχνολογία BioFresh. Ενώ το πρακτικό σύστημα FlexSystem υποστηρίζει την ταξινόμηση και επισκόπηση στο προτιμώμενο BioFresh-Safe, ο φωτισμός LED InfinityBeam εξασφαλίζει τέλειο φωτισμό των BioFresh-Safe. Το τρίτο συρτάρι BioFresh της Monolith πηγαίνει ένα βήμα παραπέρα: Σε αυτό το συρτάρι, είναι δυνατές θερμοκρασίες -2 °C – ιδανικές για την αποθήκευση φρέσκων ψαριών και θαλασσινών. Σε αυτό το ράφι, τα ποτά μπορούν επίσης να κρυώσουν γρήγορα. Όλα τα συρτάρια BioFresh-Safe είναι εξοπλισμένα με SoftTelescopic: Ο εύχρηστος αυτοσυρόμενος μηχανισμός με απαλό κλείσιμο κάνει την καθημερινή χρήση πρακτική και ασφαλή.



InfinitySpring

Με τον σχεδόν αόρατα ενσωματωμένο διανεμητή νερού InfinitySpring που δεν προεξέχει (μόνο στα μοντέλα ERB 97/99), μπορείτε να γεμίσετε δοχεία σε τυπικές διαστάσεις για οικιακή χρήση με δροσερό νερό. Ένα αντικαταστάσιμο φίλτρο νερού εξασφαλίζει τηναπόλαυση καθαρού νερού. Βρίσκεται στο μπροστινό μέρος της βάσης της συσκευής για εύκολη πρόσβαση.



PowerCooling

Το σύστημα PowerCooling υψηλών επιδόσεων διασφαλίζει την ταχεία και ομοιόμορφη ψύξη των τροφίμων στο εσωτερικό και – χάρη στην ειδική ροή αέρα – και των τροφίμων που αποθηκεύονται στα ράφια της πόρτας. Το ενσωματωμένο φίλτρο ενεργού άνθρακα FreshAir αποτρέπει τη δημιουργία οσμών και καθαρίζει τον εισερχόμενο αέρα.



InfinityLight

Ο ενσωματωμένος φωτισμός LED που καλύπτει όλη την επιφάνεια στο πλαϊνό τοίχωμα δημιουργεί ένα κομψό και ομοιόμορφο φως σε ολόκληρο τον χώρο του ψυγείου. Όταν ανοίγετε την πόρτα, το φως ανάβει απαλά. Το λαμπερό InfinityLight όχι μόνο δημιουργεί ατμόσφαιρα, αλλά προστατεύει και την ποιότητα των τροφίμων χάρη στη μειωμένη εκπομπή θερμότητας.



Ευέλικτα ράφια πόρτας και ράφια αποθήκευσης

Τα ευρύχωρα ράφια πόρτας προσφέρουν άφθονο χώρο ακόμα και για πολύ μεγάλα μπουκάλια και δοχεία πολλών λίτρων. Όλα τα ράφια αποθήκευσης στο εσωτερικό είναι κατασκευασμένα από γυαλί ασφαλείας και ρυθμίζονται εύκολα σε ύψος. Αυτό προσφέρει πολλά περιθώρια για χρήση με βάση τις ανάγκες και ατομική χρήση.



← 61,0 →

**ERBdi 9671**

Ενεργειακή κλάση	D
Κατανάλωση ενέργειας σε kWh (έτος/24 ώρες)	156/0,427
Ηχητική ισχύς θορύβου dB(A)/Κατηγορία θορύβου	35/B
Συνολικός όγκος* σε λίτρα	335
Όγκος ψυγείου σε λίτρα	192,9
Όγκος του τμήματος BioFresh σε λίτρα	142,4
Αριθμός ραφιών αποθήκευσης, εκ των οποίων ρυθμιζόμενα καθ' ύψος	4/3
Αριθμός ραφιών πόρτας	3
Αριθμός συρταριών BioFresh/BioFresh-Plus Safe με φωτισμό LED	3
Ηλεκτρονικό σύστημα ελέγχου	InfinitySwipe
Αυτόματη λειτουργία SuperCool	ναι
Εύρος θερμοκρασίας ψυγείου σε °C	+2 °C έως +7 °C
Μέθοδος απόψυξης	αυτόματα
Εσωτερικός φωτισμός	InfinityLight
Ενσωματωμένοι διανεμητές νερού	όχι
Φίλτρο νερού	όχι
Στήριξη πόρτας	αντικαταστάσιμη**
Διαστάσεις συσκευής σε cm (Υ/Π/Β)	212,6/60,2/61
Διαστάσεις εσοχής σε cm (Υ/Π/Β)	213,4/61/63,5
Καθαρό βάρος σε kg	150,0
Τάση σε V-/Τιμή σύνδεσης σε A	220-240/1,5



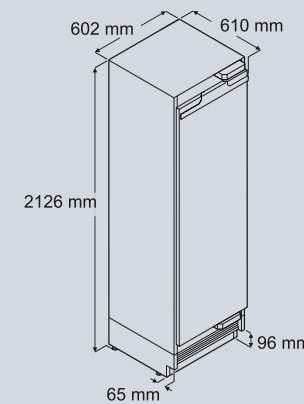
* Σύμφωνα με τον Κανονισμό ΕΕ 2019/2016, αντιπροσωπεύουμε τον συνολικό όγκο ως ακέραιο αριθμό (στρογγυλοποιημένο προς τα κάτω) και τον όγκο των χώρων κατάψυξης και φρέσκων τροφίμων με ένα δεκαδικό ψηφίο. Η ονομασία «Όγκος» αναφέρεται στην έννοια «Όγκος θαλάμου» του τρέχοντος κανονισμού.

** Συσκευή με στήριξη πόρτας αριστερά: ERBdi 9671/Συσκευή με στήριξη πόρτας δεξιά: ERBdi 9670.

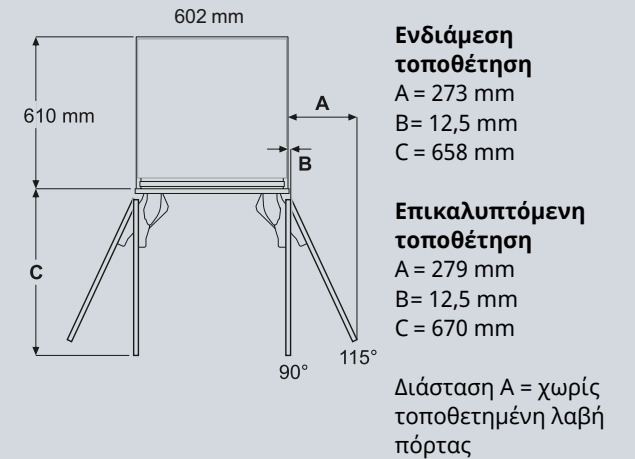
Το πλήρες φάσμα των ενεργειακών κλάσεων βρίσκεται στη σελίδα 66. Σύμφωνα με τον κανονισμό (ΕΕ) 2017/1369 6α.

Αξεσουάρ (σελ. 50-55)

- Λαβές
- Πρόσοψη από ανοξείδωτο ατσάλι
- Κάλυμμα βάσης από ανοξείδωτο ατσάλι
- Σετ Side-by-Side

Διαστάσεις συσκευής**ΣΗΜΑΝΤΙΚΟ!**

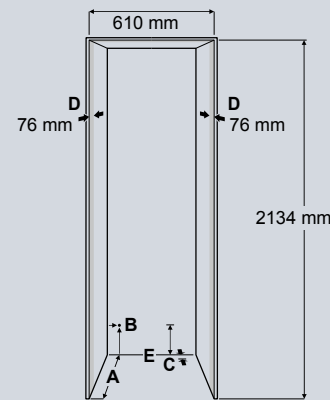
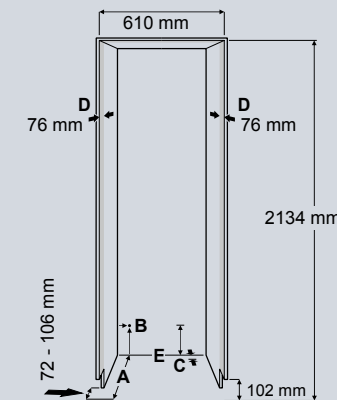
Στο καθορισμένο ελάχιστο ύψος, τα ρυθμιζόμενα πόδια ανασύρονται πλήρως. Το ύψος της συσκευής αυξάνεται περιστρέφοντας τα ρυθμιζόμενα πόδια. Μόλις η συσκευή τοποθετηθεί στην εσοχή, ανυψώνεται χρησιμοποιώντας τα ρυθμιζόμενα πόδια - το καθένα από το μπροστινό μέρος της συσκευής - έτσι ώστε η συσκευή να έρθει σε επαφή με τη διάταξη προστασίας από ανατροπή. Για να επιτευχθεί το ελάχιστο ύψος του καλύμματος βάσης των 102 mm, τα ρυθμιζόμενα πόδια πρέπει να ανυψωθούν κατά 6 έως 8 mm. Εάν το ύψος του καλύμματος βάσης είναι μεγαλύτερο από 102 mm, τα ρυθμιζόμενα πόδια μπορούν να ανυψωθούν το πολύ κατά 19 mm.



Ενδιάμεση τοποθέτηση
A = 273 mm
B = 12,5 mm
C = 658 mm

Επικαλυπτόμενη τοποθέτηση
A = 279 mm
B = 12,5 mm
C = 670 mm

Διάσταση A = χωρίς τοποθετημένη λαβή πόρτας

Διαστάσεις εσοχής**Ξεχωριστό κάλυμμα βάσης****Διαμπερές κάλυμμα βάσης**

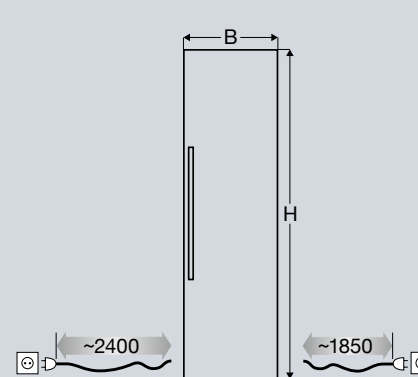
A
Βάθος ντουλαπιού με επικαλυπτόμενη τοποθέτηση: 635 mm με ενδιάμεση τοποθέτηση: 635 mm + πάχος της πρόσοψης του επίπλου. Περισσότερες πληροφορίες στη σελίδα 59.

B
Θέση όπου το καλώδιο τροφοδοσίας εξέρχεται από το πίσω μέρος της συσκευής (19 mm από την αριστερή πλευρά και 127 mm από το δάπεδο). Το ελεύθερο μήκος του καλωδίου τροφοδοσίας είναι 2,5 m.

C
Η συσκευή διαθέτει μια εσοχή εδώ για την τοποθέτηση καλωδίων και του σωλήνα νερού: Βάθος 25 mm, ύψος 140 mm σε όλο το πλάτος της συσκευής.

D
Αυτή η επιφάνεια είναι ορατή, όταν η πόρτα της συσκευής είναι ανοιχτή. Γι' αυτό, συνιστάται σχεδιασμένο φινιρίσμα.

E
Η διάταξη προστασίας από ανατροπή που είναι τοποθετημένη στη βάση της συσκευής πρέπει να στερεωθεί στο δάπεδο ή στον τοίχο.

Διαστάσεις πρόσοψης πόρτας και διαστάσεις ελεύθερου μήκους ρεύματος**Ενδιάμεση τοποθέτηση**

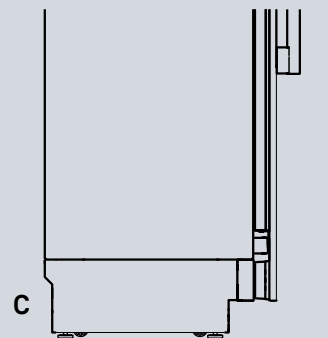
Y = 2029 mm
Π = 603 mm

Επικαλυπτόμενη τοποθέτηση

Y = 2032 mm
(συν το μήκος προεξοχής στο επάνω μέρος της πρόσοψης)
Π = 610 mm
(συν το μήκος προεξοχής και στις δύο πλευρές της πρόσοψης)

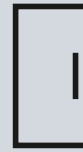
Πάχος πρόσοψης: ελάχ. 16 mm*/ μέγ. 25 mm
Βάρος πρόσοψης: μέγ. 30 kg

Δεν είναι δυνατή η εγκατάσταση πίσω από τη συσκευή.



* Κατά τη χρήση προσώπων πάχους <16 mm, πρέπει να χρησιμοποιούνται μικρότερες βίδες από αυτές που περιλαμβάνονται στη συσκευασία των αξεσουάρ.

Περαιτέρω σχετικές προδιαγραφές σχεδιασμού και απαιτήσεις ασφάλειας, βλ. τις σελίδες 58-65.



ERBdi 9771

Ενεργειακή κλάση

Κατανάλωση ενέργειας σε kWh (έτος/24 ώρες) **171/0,468**Ηχητική ισχύς θορύβου dB(A)/Κατηγορία θορύβου **35/B**Συνολικός όγκος* σε λίτρα **440**Όγκος ψυγείου σε λίτρα **250,5**Όγκος του τμήματος BioFresh σε λίτρα **190,3**

Αριθμός ραφιών αποθήκευσης, εκ των οποίων ρυθμιζόμενα

καθ' ύψος **4/3**Αριθμός ραφιών πόρτας **3**Αριθμός συρταριών BioFresh/BioFresh-Plus Safe με φωτισμό LED **3**Ηλεκτρονικό σύστημα ελέγχου **InfinitySwipe**Αυτόματη λειτουργία SuperCool **ναι**Εύρος θερμοκρασίας ψυγείου σε °C **+2 °C έως +7 °C**Μέθοδος απόψυξης **αυτόματα**Εσωτερικός φωτισμός **InfinityLight**

Ενσωματωμένος διανεμητής νερού/μόνιμη σύνδεση

νερού 3/4" **InfinitySpring**Φίλτρο νερού **ναι**Στήριξη πόρτας **αντικαταστάσιμη****Διαστάσεις συσκευής σε cm (Υ/Π/Β) **212,6/75,4/61**Διαστάσεις εσοχής σε cm (Υ/Π/Β) **213,4/76,2/63,5**Καθαρό βάρος σε kg **198,0**Τάση σε V-/Τιμή σύνδεσης σε A **220-240/1,5**

* Σύμφωνα με τον Κανονισμό ΕΕ 2019/2016, αντιπροσωπεύουμε τον συνολικό όγκο ως ακέραιο αριθμό (στρογγυλοποιημένο προς τα κάτω) και τον όγκο των χώρων κατάψυξης και φρέσκων τροφίμων με ένα δεκαδικό ψηφίο. Η ονομασία «Όγκος» αναφέρεται στην έννοια «Όγκος θαλάμου» του τρέχοντος κανονισμού.

** Συσκευή με στήριξη πόρτας αριστερά: ERBdi 9771/Συσκευή με στήριξη πόρτας δεξιά: ERBdi 9770.

Το πλήρες φάσμα των ενεργειακών κλάσεων βρίσκεται στη σελίδα 66. Σύμφωνα με τον κανονισμό (ΕΕ) 2017/1369 6α.

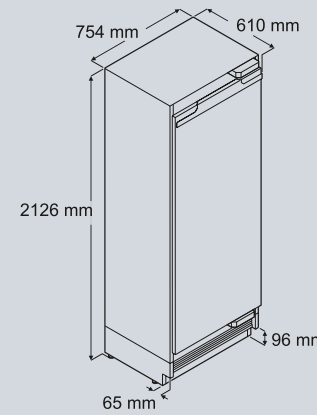
Αξεσουάρ (σελ. 50-55)

- Λαβές
- Πρόσοψη από ανοξείδωτο ατσάλι
- Κάλυμμα βάσης από ανοξείδωτο ατσάλι
- Σετ Side-by-Side



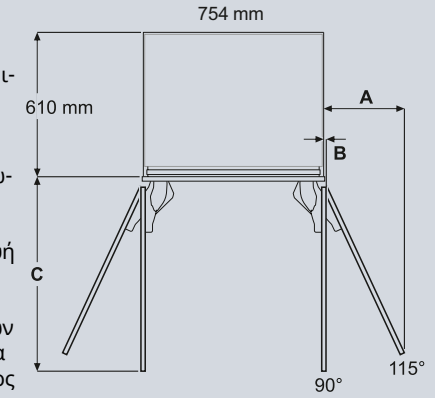
ERBdi 9770

Διαστάσεις συσκευής



ΣΗΜΑΝΤΙΚΟ!

Στο καθορισμένο ελάχιστο ύψος, τα ρυθμιζόμενα πόδια ανασύρονται πλήρως. Το ύψος της συσκευής αυξάνεται περιστρέφοντας τα ρυθμιζόμενα πόδια. Μόλις η συσκευή τοποθετηθεί στην εσοχή, ανυψώνεται χρησιμοποιώντας τα ρυθμιζόμενα πόδια - το καθένα από το μπροστινό μέρος της συσκευής - έτσι ώστε η συσκευή να έρθει σε επαφή με τη διάταξη προστασίας από ανατροπή. Για να επιτευχθεί το ελάχιστο ύψος του καλύμματος βάσης των 102 mm, τα ρυθμιζόμενα πόδια πρέπει να ανυψωθούν κατά 6 έως 8 mm. Εάν το ύψος του καλύμματος βάσης είναι μεγαλύτερο από 102 mm, τα ρυθμιζόμενα πόδια μπορούν να ανυψωθούν το πολύ κατά 19 mm.



Ενδιάμεση τοποθέτηση

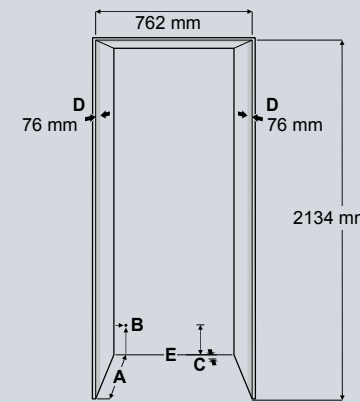
A = 337 mm
B = 12,5 mm
C = 810 mm

Επικαλυπτόμενη τοποθέτηση

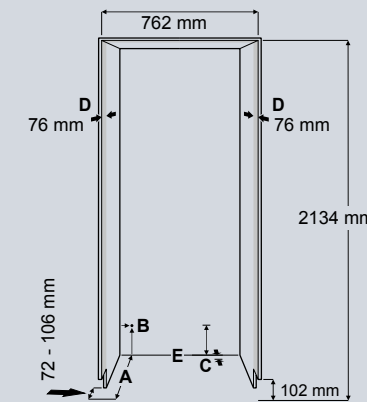
A = 343 mm
B = 12,5 mm
C = 822 mm

Διάσταση A = χωρίς τοποθετημένη λαβή πόρτας

Ξεχωριστό κάλυμμα βάσης



Διαμπερές κάλυμμα βάσης



A
Βάθος ντουλαπιού με επικαλυπτόμενη τοποθέτηση: 635 mm με ενδιάμεση τοποθέτηση: 635 mm + πάχος της πρόσοψης του επίπλου. Περισσότερες πληροφορίες στη σελίδα 59.

B
Θέση όπου το καλώδιο τροφοδοσίας εξέρχεται από το πίσω μέρος της συσκευής (19 mm από την αριστερή πλευρά και 127 mm από το δάπεδο). Το ελεύθερο μήκος του καλωδίου τροφοδοσίας είναι 2,5 m.

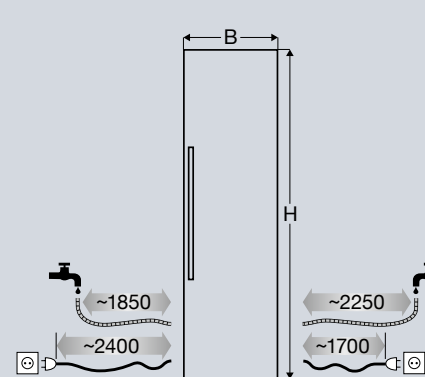
C
Η συσκευή διαθέτει μια εσοχή εδώ για την τοποθέτηση καλωδίων και του σωλήνα νερού: Βάθος 25 mm, ύψος 140 mm σε όλο το πλάτος της συσκευής.

D
Αυτή η επιφάνεια είναι ορατή, όταν η πόρτα της συσκευής είναι ανοιχτή. Γι' αυτό, συνιστάται σχεδιασμένο φινιρίσμα.

E
Η διάταξη προστασίας από ανατροπή που είναι τοποθετημένη στη βάση της συσκευής πρέπει να στερεωθεί στο δάπεδο ή στον τοίχο.

Διαστάσεις πρόσοψης πόρτας

και διαστάσεις ελεύθερου μήκους ρεύματος



Ενδιάμεση τοποθέτηση

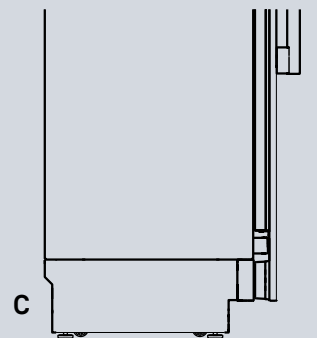
Y = 2029 mm
Π = 756 mm

Επικαλυπτόμενη τοποθέτηση

Y = 2032 mm
(συν το μήκος προεξοχής στο επάνω μέρος της πρόσοψης)
Π = 762 mm
(συν το μήκος προεξοχής και στις δύο πλευρές της πρόσοψης)

Πάχος πρόσοψης: ελάχ. 16 mm*/ μέγ. 25 mm
Βάρος πρόσοψης: μέγ. 35 kg

Δεν είναι δυνατή η εγκατάσταση πίσω από τη συσκευή.



* Κατά τη χρήση προσώπων πάχους <16 mm, πρέπει να χρησιμοποιούνται μικρότερες βίδες από αυτές που περιλαμβάνονται στη συσκευασία των αξεσουάρ.

Περαιτέρω σχετικές προδιαγραφές σχεδιασμού και απαιτήσεις ασφάλειας, βλ. τις σελίδες 58-65.



← 91,4 →

**ERBdi 9971**

Ενεργειακή κλάση	D
Κατανάλωση ενέργειας σε kWh (έτος/24 ώρες)	185/0,506
Ηχητική ισχύς θορύβου dB(A)/Κατηγορία θορύβου	32/B
Συνολικός όγκος* σε λίτρα	542
Όγκος ψυγείου σε λίτρα	308
Όγκος του τμήματος BioFresh σε λίτρα	234,8
Αριθμός ραφιών αποθήκευσης, εκ των οποίων ρυθμιζόμενα καθ' ύψος	4/3
Αριθμός ραφιών πόρτας	3
Αριθμός συρταριών BioFresh/BioFresh-Plus Safe με φωτισμό LED	3
Ηλεκτρονικό σύστημα ελέγχου	InfinitySwipe
Αυτόματη λειτουργία SuperCool	ναι
Εύρος θερμοκρασίας ψυγείου σε °C	+2 °C έως +7 °C
Μέθοδος απόψυξης	αυτόματα
Εσωτερικός φωτισμός	InfinityLight
Ενσωματωμένος διανεμητής νερού/μόνιμη σύνδεση νερού 3/4"	InfinitySpring
Φίλτρο νερού	ναι
Στήριξη πόρτας	αντικαταστάσιμη**
Διαστάσεις συσκευής σε cm (Υ/Π/Β)	212,6/90,6/61
Διαστάσεις εσοχής σε cm (Υ/Π/Β)	213,4/91,4/63,5
Καθαρό βάρος σε kg	200,0
Τάση σε V-/Τιμή σύνδεσης σε A	220-240/1,5

**ERBdi 9970**

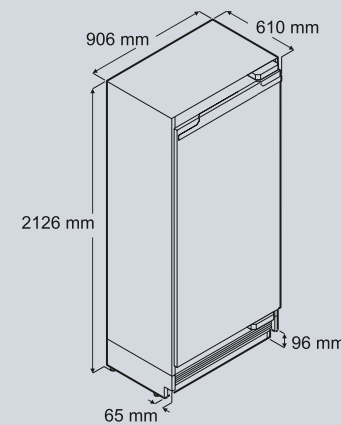
* Σύμφωνα με τον Κανονισμό ΕΕ 2019/2016, αντιπροσωπεύουμε τον συνολικό όγκο ως ακέραιο αριθμό (στρογγυλοποιημένο προς τα κάτω) και τον όγκο των χώρων κατάψυξης και φρέσκων τροφίμων με ένα δεκαδικό ψηφίο. Η ονομασία «Όγκος» αναφέρεται στην έννοια «Όγκος θαλάμου» του τρέχοντος κανονισμού.

** Συσκευή με στήριξη πόρτας αριστερά: ERBdi 9971/Συσκευή με στήριξη πόρτας δεξιά: ERBdi 9970.

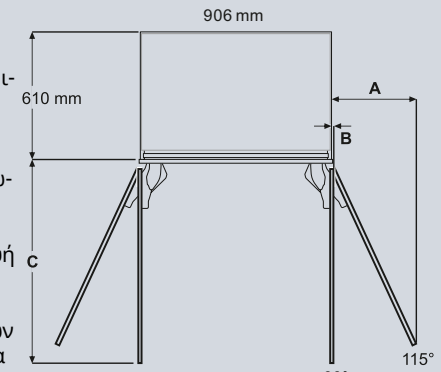
Το πλήρες φάσμα των ενεργειακών κλάσεων βρίσκεται στη σελίδα 66. Σύμφωνα με τον κανονισμό (ΕΕ) 2017/1369 6α.

Αξεσουάρ (σελ. 50-55)

- Λαβές
- Πρόσοψη από ανοξείδωτο ατσάλι
- Κάλυμμα βάσης από ανοξείδωτο ατσάλι
- Σετ Side-by-Side

Διαστάσεις συσκευής**ΣΗΜΑΝΤΙΚΟ!**

Στο καθορισμένο ελάχιστο ύψος, τα ρυθμιζόμενα πόδια ανασύρονται πλήρως. Το ύψος της συσκευής αυξάνεται περιστρέφοντας τα ρυθμιζόμενα πόδια. Μόλις η συσκευή τοποθετηθεί στην εσοχή, ανυψώνεται χρησιμοποιώντας τα ρυθμιζόμενα πόδια - το καθένα από το μπροστινό μέρος της συσκευής - έτσι ώστε η συσκευή να έρθει σε επαφή με τη διάταξη προστασίας από ανατροπή. Για να επιτευχθεί το ελάχιστο ύψος του καλύμματος βάσης των 102 mm, τα ρυθμιζόμενα πόδια πρέπει να ανυψωθούν κατά 6 έως 8 mm. Εάν το ύψος του καλύμματος βάσης είναι μεγαλύτερο από 102 mm, τα ρυθμιζόμενα πόδια μπορούν να ανυψωθούν το πολύ κατά 19 mm.

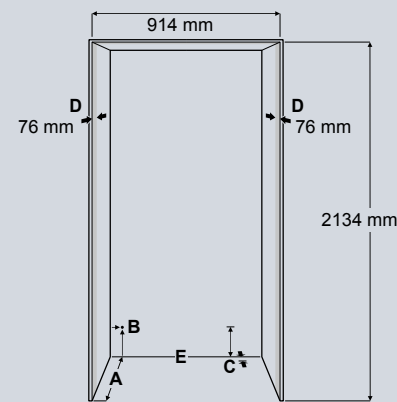
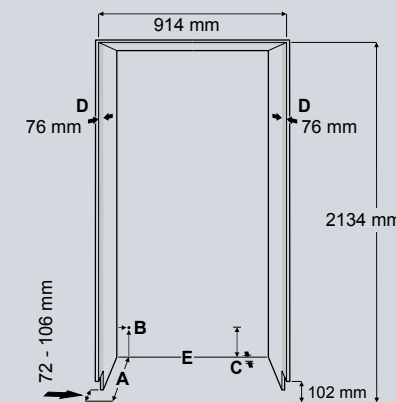
**Ενδιάμεση τοποθέτηση**

A = 400 mm
B = 12,5 mm
C = 962 mm

Επικαλυπτόμενη τοποθέτηση

A = 406 mm
B = 12,5 mm
C = 975 mm

Διάσταση A = χωρίς τοποθετημένη λαβή πόρτας

Ξεχωριστό κάλυμμα βάσης**Διαμπερές κάλυμμα βάσης**

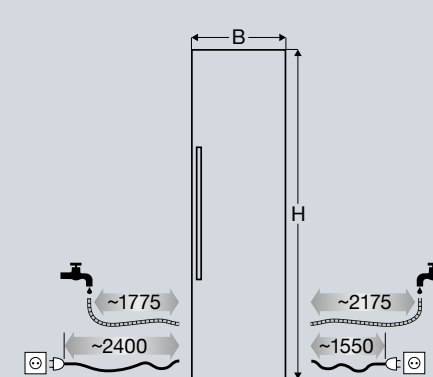
A
Βάθος ντουλαπιού με επικαλυπτόμενη τοποθέτηση: 635 mm με ενδιάμεση τοποθέτηση: 635 mm + πάχος της πρόσοψης του επίπλου. Περισσότερες πληροφορίες στη σελίδα 59.

B
Θέση όπου το καλώδιο τροφοδοσίας εξέρχεται από το πίσω μέρος της συσκευής (19 mm από την αριστερή πλευρά και 127 mm από το δάπεδο). Το ελεύθερο μήκος του καλωδίου τροφοδοσίας είναι 2,5 m.

C
Η συσκευή διαθέτει μια εσοχή εδώ για την τοποθέτηση καλωδίων και του σωλήνα νερού: Βάθος 25 mm, ύψος 140 mm σε όλο το πλάτος της συσκευής.

D
Αυτή η επιφάνεια είναι ορατή, όταν η πόρτα της συσκευής είναι ανοιχτή. Γι' αυτό, συνιστάται σχεδιασμένο φινιρίσμα.

E
Η διάταξη προστασίας από ανατροπή που είναι τοποθετημένη στη βάση της συσκευής πρέπει να στερεωθεί στο δάπεδο ή στον τοίχο.

Διαστάσεις πρόσοψης πόρτας και διαστάσεις ελεύθερου μήκους ρεύματος**Ενδιάμεση τοποθέτηση**

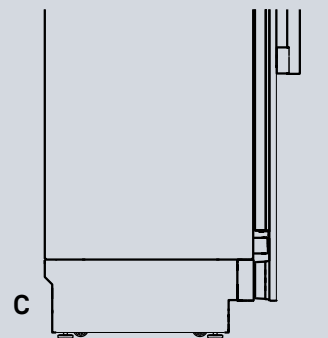
Y = 2029 mm
Π = 908 mm

Επικαλυπτόμενη τοποθέτηση

Y = 2032 mm
(συν το μήκος προεξοχής στο επάνω μέρος της πρόσοψης)
Π = 914 mm
(συν το μήκος προεξοχής και στις δύο πλευρές της πρόσοψης)

Πάχος πρόσοψης: ελάχ. 16 mm*/ μέγ. 25 mm
Βάρος πρόσοψης: μέγ. 40 kg

Δεν είναι δυνατή η εγκατάσταση πίσω από τη συσκευή.



* Κατά τη χρήση προσώπων πάχους <16 mm, πρέπει να χρησιμοποιούνται μικρότερες βίδες από αυτές που περιλαμβάνονται στη συσκευασία των αξεσουάρ.

Περαιτέρω σχετικές προδιαγραφές σχεδιασμού και απαιτήσεις ασφάλειας, βλ. τις σελίδες 58-65.

Καταψύκτες

EFNei 9471 | ERBdi 9770



SoftSystem

Χάρη στο σύστημα απαλού κλεισίματος SoftSystem, οι πόρτες κλείνουν ιδιαίτερα απαλά και αθόρυβα, ακόμα και όταν είναι πλήρως φορτωμένες. Ανάλογα με το μέγεθος, η φέρουσα ικανότητα των στηρίξεων της Monolith ανέρχεται σε έως και 40 kg.



IceMaker

Το αυτόματο IceMaker παράγει 1,6 kg φιλτραρισμένου πάγου σε 24 ώρες. Με την ενεργοποίηση της λειτουργίας SuperFrost, η παραγωγική ικανότητα μπορεί να αυξηθεί ακόμη περισσότερο. Με χωρητικότητα αποθήκευσης 1,8 kg έως 3,5 kg (ανάλογα με το μοντέλο), υπάρχει πάντα αρκετός πάγος διαθέσιμος. Ένα αντικαταστάσιμο φίλτρο νερού βρίσκεται στο μπροστινό μέρος της βάσης της συσκευής για εύκολη πρόσβαση.



InfinityLight

Ο ενσωματωμένος φωτισμός LED που καλύπτει όλη την επιφάνεια στο πλαϊνό τοίχωμα δημιουργεί ένα κομψό και ομοιόμορφο φως σε ολόκληρο τον χώρο της κατάψυξης. Όταν ανοίγετε την πόρτα, το φως ανάβει απαλά. Το λαμπερό InfinityLight όχι μόνο δημιουργεί ατμόσφαιρα, αλλά προστατεύει και την ποιότητα των τροφίμων χάρη στη μειωμένη εκπομπή θερμότητας.



NoFrost

Η τεχνολογία NoFrost καταψύχει τα προϊόντα με ψυχρό αέρα που κυκλοφορεί και διοχετεύει την υγρασία προς τα έξω. Αυτό σημαίνει ότι ο χώρος κατάψυξης παραμένει πάντα χωρίς πάγο και τα τρόφιμα δεν μπορούν πλέον να παγώσουν. Με τη λειτουργία άνεσης NoFrost, η απόψυξη δεν είναι πλέον απαραίτητη. Τα εντελώς κλειστά και αφαιρούμενα συρτάρια κατάψυξης του συστήματος FrostSafe προστατεύουν τα κατεψυγμένα προϊόντα από ανεπιθύμητη ανταλλαγή αέρα και από την απώλεια ψυχρού αέρα όταν η πόρτα είναι ανοιχτή. Τα διαφανή συρτάρια στα τηλεσκοπικά συρτάρια και ο φωτισμός LED InfinityBeam εξασφαλίζουν ιδανική προβολή των προϊόντων. Όλα τα συρτάρια είναι εξοπλισμένα με SoftTelescopic: Ο εύχρηστος αυτοσυρόμενος μηχανισμός με απαλό κλείσιμο κάνει την καθημερινή χρήση πρακτική και ασφαλή.



Ευέλικτα ράφια πόρτας

Στη Monolith, τα τρόφιμα δεν αποθηκεύονται μόνο σε καινοτόμα συρτάρια κατάψυξης εύκολης πρόσβασης, αλλά και στην πόρτα. Τα διάφανα ράφια στην πόρτα της κατάψυξης είναι ρυθμιζόμενα καθ' ύψος και προσφέρουν άφθονο χώρο για μικρότερα είδη. Η ειδική ροή αέρα στον χώρο της κατάψυξης διασφαλίζει ότι ο κρύος αέρας μπορεί να κυκλοφορεί συνεχώς. Αυτό σημαίνει ότι η θερμοκρασία παραμένει σταθερή, γεγονός που βελτιστοποιεί την αποθήκευση των τροφίμων.



SuperFrost

Για κατάψυξη κατά την οποία διατηρούνται οι βιταμίνες, το SuperFrost μειώνει γρήγορα τη θερμοκρασία. Μόλις ολοκληρωθεί η διαδικασία κατάψυξης, επιστρέφει στην κανονική λειτουργία μετά από 65 ώρες το πολύ, και συμβάλλει στην εξοικονόμηση ρεύματος. Μπορείτε να ελέγχετε εύκολα αυτές και άλλες λειτουργίες ενώ βρίσκεστε εν κινήσει, χρησιμοποιώντας τις υπηρεσίες SmartDevice.*

*Οι λειτουργίες SmartDevice δεν διατίθενται σε όλες τις χώρες.



+ 45,7 →



EFNei 9471

Ενεργειακή κλάση

Κατανάλωση ενέργειας σε kWh (έτος/24 ώρες) **311/0,852**Ηχητική ισχύς θορύβου σε dB(A)/Κατηγορία θορύβου **37/C**Συνολικός όγκος* σε λίτρα **245**Αριθμός ραφιών αποθήκευσης, εκ των οποίων ρυθμιζόμενα καθ' ύψος **4/3**Αριθμός ραφιών πόρτας **3**Αριθμός συρταριών FrostSafe **3**Ηλεκτρονικό σύστημα ελέγχου **InfinitySwipe**Αυτόματη λειτουργία SuperFrost **ναι**Εύρος θερμοκρασίας καταψύκτη σε °C **-14 °C έως -27 °C**Μέθοδος απόψυξης **αυτόματα**Εσωτερικός φωτισμός **InfinityLight**IceMaker **Μόνιμη σύνδεση νερού 3/4"**Φίλτρο νερού **ναι**Παραγωγή σε παγάκια σε 24 ώρες/σε kg **1,3**Απόθεμα σε παγάκια σε kg **1,8**Χρόνος αποθήκευσης σε περίπτωση βλάβης σε ώρες **8**Ικανότητα κατάψυξης σε 24 ώρες/σε kg **16**Στήριξη πόρτας **αντικαταστάσιμη****Διαστάσεις συσκευής σε cm (Υ/Π/Β) **212,6/45/61**Διαστάσεις εσοχής σε cm (Υ/Π/Β) **213,4/45,7/63,5**Καθαρό βάρος σε kg **161,0**Τάση σε V-/Τιμή σύνδεσης σε A **220-240/2,0**

* Σύμφωνα με τον Κανονισμό ΕΕ 2019/2016, αντιπροσωπεύουμε τον συνολικό όγκο ως ακέραιο αριθμό (στρογγυλοποιημένο προς τα κάτω). Η ονομασία «Όγκος» αναφέρεται στην έννοια «Όγκος θαλάμου» του τρέχοντος κανονισμού.

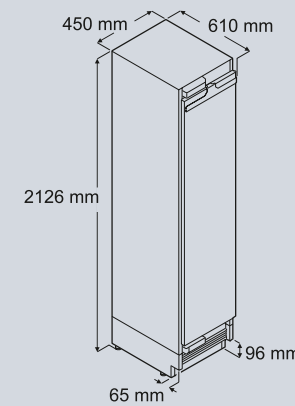
** Συσκευή με στήριξη πόρτας αριστερά: EFNei 9471/Συσκευή με στήριξη πόρτας δεξιά: EFNei 9470.

Το πλήρες φάσμα των ενεργειακών κλάσεων βρίσκεται στη σελίδα 66. Σύμφωνα με τον κανονισμό (ΕΕ) 2017/1369 6α.

Αξεσουάρ (σελ. 50-55)

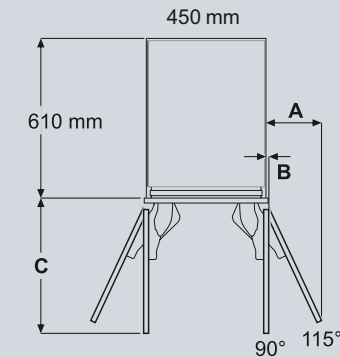
- Λαβές
- Πρόσοψη από ανοξείδωτο ατσάλι
- Κάλυμμα βάσης από ανοξείδωτο ατσάλι
- Σετ Side-by-Side

Διαστάσεις συσκευής



ΣΗΜΑΝΤΙΚΟ!

Στο καθορισμένο ελάχιστο ύψος, τα ρυθμιζόμενα πόδια ανασύρονται πλήρως. Το ύψος της συσκευής αυξάνεται περιστρέφοντας τα ρυθμιζόμενα πόδια. Μόλις η συσκευή τοποθετηθεί στην εσοχή, ανυψώνεται χρησιμοποιώντας τα ρυθμιζόμενα πόδια - το καθένα από το μπροστινό μέρος της συσκευής - έτσι ώστε η συσκευή να έρθει σε επαφή με τη διάταξη προστασίας από ανατροπή. Για να επιτευχθεί το ελάχιστο ύψος του καλύμματος βάσης των 102 mm, τα ρυθμιζόμενα πόδια πρέπει να ανυψωθούν κατά 6 έως 8 mm. Εάν το ύψος του καλύμματος βάσης είναι μεγαλύτερο από 102 mm, τα ρυθμιζόμενα πόδια μπορούν να ανυψωθούν το πολύ κατά 19 mm.



Ενδιάμεση τοποθέτηση

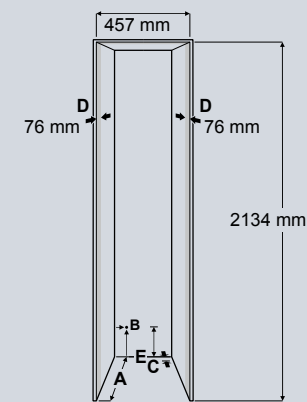
A = 210 mm
B = 12,5 mm
C = 505 mm

Επικαλυπτόμενη τοποθέτηση

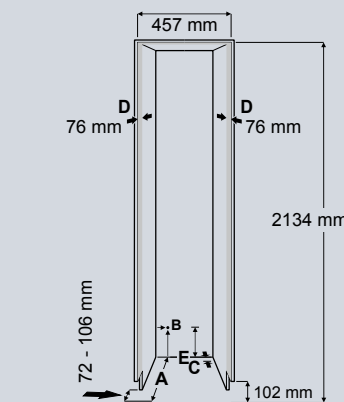
A = 216 mm
B = 12,5 mm
C = 517 mm

Διάσταση A = χωρίς τοποθετημένη λαβή πόρτας

Ξεχωριστό κάλυμμα βάσης

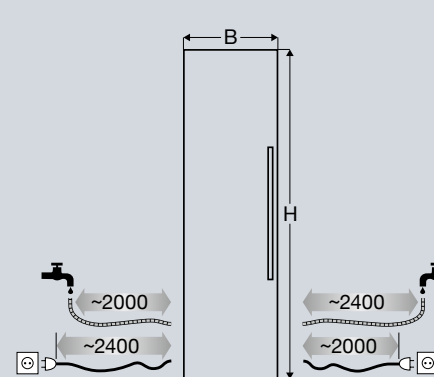


Διαμπερές κάλυμμα βάσης



Διαστάσεις πρόσοψης πόρτας

και διαστάσεις ελεύθερου μήκους ρεύματος



Ενδιάμεση τοποθέτηση

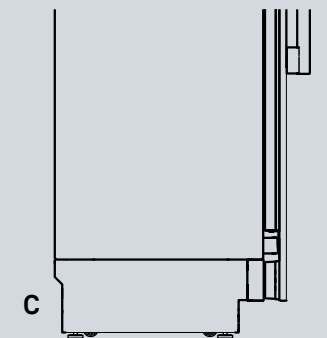
Y = 2029 mm
Π = 451 mm

Επικαλυπτόμενη τοποθέτηση

Y = 2032 mm
(συν το μήκος προεξοχής στο επάνω μέρος της πρόσοψης)
Π = 457 mm
(συν το μήκος προεξοχής και στις δύο πλευρές της πρόσοψης)

Πάχος πρόσοψης: ελάχ. 16 mm*/ μέγ. 25 mm
Βάρος πρόσοψης: μέγ. 25 kg

Δεν είναι δυνατή η εγκατάσταση πίσω από τη συσκευή.



* Κατά τη χρήση προσώπων πάχους <16 mm, πρέπει να χρησιμοποιούνται μικρότερες βίδες από αυτές που περιλαμβάνονται στη συσκευασία των αξεσουάρ.

Περαιτέρω σχετικές προδιαγραφές σχεδιασμού και απαιτήσεις ασφάλειας, βλ. τις σελίδες 58-65.



←610→



EFNei 9671

Ενεργειακή κλάση	E
Κατανάλωση ενέργειας σε kWh (έτος/24 ώρες)	359/0,983
Ηχητική ισχύς θορύβου σε dB(A)/Κατηγορία θορύβου	37/C
Συνολικός όγκος* σε λίτρα	352
Αριθμός ραφιών αποθήκευσης, εκ των οποίων ρυθμιζόμενα καθ' ύψος	4/3
Αριθμός ραφιών πόρτας	3
Αριθμός συρταριών FrostSafe	3
Ηλεκτρονικό σύστημα ελέγχου	InfinitySwipe
Αυτόματη λειτουργία SuperFrost	ναι
Εύρος θερμοκρασίας καταψύκτη σε °C	-14 °C έως -27 °C
Μέθοδος απόψυξης	αυτόματα
Εσωτερικός φωτισμός	InfinityLight
IceMaker	Μόνιμη σύνδεση νερού 3/4"
Φίλτρο νερού	ναι
Παραγωγή σε παγάκια σε 24 ώρες/σε kg	1,1
Απόθεμα σε παγάκια σε kg	2,4
Χρόνος αποθήκευσης σε περίπτωση βλάβης σε ώρες	12
Ικανότητα κατάψυξης σε 24 ώρες/σε kg	18
Στήριξη πόρτας	αντικαταστάσιμη**
Διαστάσεις συσκευής σε cm (Υ/Π/Β)	212,6/60,2/61
Διαστάσεις εσοχής σε cm (Υ/Π/Β)	213,4/61/63,5
Καθαρό βάρος σε kg	157,0
Τάση σε V~/Τιμή σύνδεσης σε A	220-240/2,0



* Σύμφωνα με τον Κανονισμό ΕΕ 2019/2016, αντιπροσωπεύουμε τον συνολικό όγκο ως ακέραιο αριθμό (στρογγυλοποιημένο προς τα κάτω). Η ονομασία «Όγκος» αναφέρεται στην έννοια «Όγκος θαλάμου» του τρέχοντος κανονισμού.

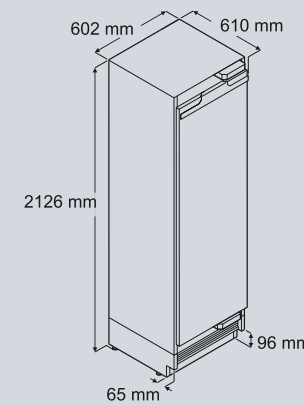
** Συσκευή με στήριξη πόρτας αριστερά: EFNei 9671/Συσκευή με στήριξη πόρτας δεξιά: EFNei 9670.

Το πλήρες φάσμα των ενεργειακών κλάσεων βρίσκεται στη σελίδα 66. Σύμφωνα με τον κανονισμό (ΕΕ) 2017/1369 6α.

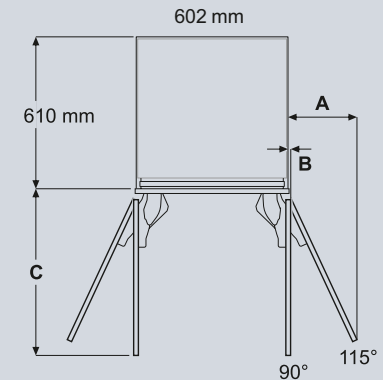
Αξεσουάρ (σελ. 50-55)

- Λαβές
- Πρόσοψη από ανοξείδωτο ατσάλι
- Κάλυμμα βάσης από ανοξείδωτο ατσάλι
- Σετ Side-by-Side

Διαστάσεις συσκευής

**ΣΗΜΑΝΤΙΚΟ!**

Στο καθορισμένο ελάχιστο ύψος, τα ρυθμιζόμενα πόδια ανασύρονται πλήρως. Το ύψος της συσκευής αυξάνεται περιστρέφοντας τα ρυθμιζόμενα πόδια. Μόλις η συσκευή τοποθετηθεί στην εσοχή, ανυψώνεται χρησιμοποιώντας τα ρυθμιζόμενα πόδια - το καθένα από το μπροστινό μέρος της συσκευής - έτσι ώστε η συσκευή να έρθει σε επαφή με τη διάταξη προστασίας από ανατροπή. Για να επιτευχθεί το ελάχιστο ύψος του καλύμματος βάσης των 102 mm, τα ρυθμιζόμενα πόδια πρέπει να ανυψωθούν κατά 6 έως 8 mm. Εάν το ύψος του καλύμματος βάσης είναι μεγαλύτερο από 102 mm, τα ρυθμιζόμενα πόδια μπορούν να ανυψωθούν το πολύ κατά 19 mm.

**Ενδιάμεση τοποθέτηση**

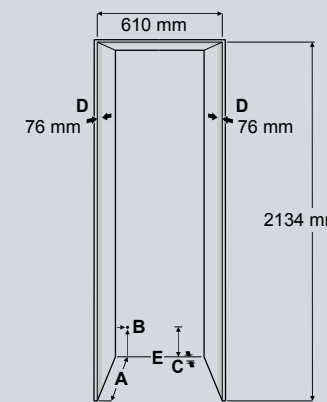
A = 273 mm
B = 12,5 mm
C = 658 mm

Επικαλυπτόμενη τοποθέτηση

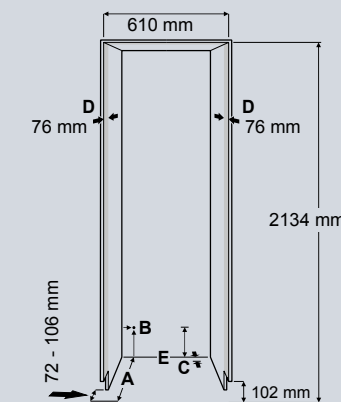
A = 279 mm
B = 12,5 mm
C = 670 mm

Διάσταση A = χωρίς τοποθετημένη λαβή πόρτας

Ξεχωριστό κάλυμμα βάσης



Διαμπερές κάλυμμα βάσης



A
Βάθος ντουλαπιού με επικαλυπτόμενη τοποθέτηση: 635 mm με ενδιάμεση τοποθέτηση: 635 mm + πάχος της πρόσοψης του επίπλου. Περισσότερες πληροφορίες στη σελίδα 59.

B
Θέση όπου το καλώδιο τροφοδοσίας εξέρχεται από το πίσω μέρος της συσκευής (19 mm από την αριστερή πλευρά και 127 mm από το δάπεδο). Το ελεύθερο μήκος του καλωδίου τροφοδοσίας είναι 2,5 m.

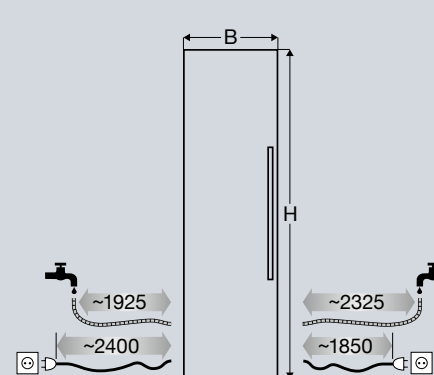
C
Η συσκευή διαθέτει μια εσοχή εδώ για την τοποθέτηση καλωδίων και του σωλήνα νερού: Βάθος 25 mm, ύψος 140 mm σε όλο το πλάτος της συσκευής.

D
Αυτή η επιφάνεια είναι ορατή, όταν η πόρτα της συσκευής είναι ανοιχτή. Γι' αυτό, συνιστάται σχεδιασμένο φινιρίσμα.

E
Η διάταξη προστασίας από ανατροπή που είναι τοποθετημένη στη βάση της συσκευής πρέπει να στερεωθεί στο δάπεδο ή στον τοίχο.

Διαστάσεις πρόσοψης πόρτας

και διαστάσεις ελεύθερου μήκους ρεύματος

**Ενδιάμεση τοποθέτηση**

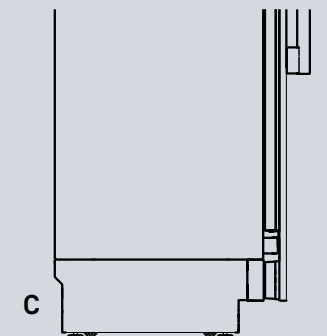
Y = 2029 mm
Π = 603 mm

Επικαλυπτόμενη τοποθέτηση

Y = 2032 mm
(συν το μήκος προεξοχής στο επάνω μέρος της πρόσοψης)
Π = 610 mm
(συν το μήκος προεξοχής και στις δύο πλευρές της πρόσοψης)

Πάχος πρόσοψης: ελάχ. 16 mm*/ μέγ. 25 mm
Βάρος πρόσοψης: μέγ. 30 kg

Δεν είναι δυνατή η εγκατάσταση πίσω από τη συσκευή.



* Κατά τη χρήση προσώπων πάχους <16 mm, πρέπει να χρησιμοποιούνται μικρότερες βίδες από αυτές που περιλαμβάνονται στη συσκευασία των αξεσουάρ.

Περαιτέρω σχετικές προδιαγραφές σχεδιασμού και απαιτήσεις ασφάλειας, βλ. τις σελίδες 58-65.



←76,2→

**EFNei 9771**

Ενεργειακή κλάση	E
Κατανάλωση ενέργειας σε kWh (έτος/24 ώρες)	407/1,115
Ηχητική ισχύς θορύβου σε dB(A)/Κατηγορία θορύβου	37/C
Συνολικός όγκος* σε λίτρα	457
Αριθμός ραφιών αποθήκευσης, εκ των οποίων ρυθμιζόμενα καθ' ύψος	4/3
Αριθμός ραφιών πόρτας	3
Αριθμός συρταριών FrostSafe	3
Ηλεκτρονικό σύστημα ελέγχου	InfinitySwipe
Αυτόματη λειτουργία SuperFrost	ναι
Εύρος θερμοκρασίας καταψύκτη σε °C	-14 °C έως -27 °C
Μέθοδος απόψυξης	αυτόματα
Εσωτερικός φωτισμός	InfinityLight
IceMaker	Μόνιμη σύνδεση νερού 3/4"
Φίλτρο νερού	ναι
Παραγωγή σε παγάκια σε 24 ώρες/σε kg	1,1
Απόθεμα σε παγάκια σε kg	3,0
Χρόνος αποθήκευσης σε περίπτωση βλάβης σε ώρες	18
Ικανότητα κατάψυξης σε 24 ώρες/σε kg	22
Στήριξη πόρτας	αντικαταστάσιμη**
Διαστάσεις συσκευής σε cm (Υ/Π/Β)	212,6/75,4/61
Διαστάσεις εσοχής σε cm (Υ/Π/Β)	213,4/76,2/63,5
Καθαρό βάρος σε kg	178,0
Τάση σε V~/Τιμή σύνδεσης σε A	220-240/2,0



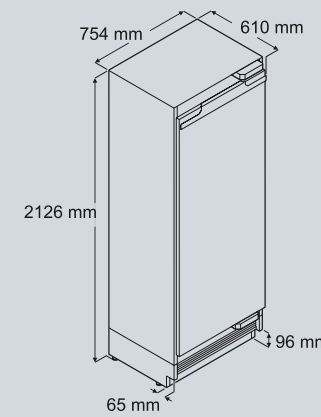
* Σύμφωνα με τον Κανονισμό ΕΕ 2019/2016, αντιπροσωπεύουμε τον συνολικό όγκο ως ακέραιο αριθμό (στρογγυλοποιημένο προς τα κάτω). Η ονομασία «Όγκος» αναφέρεται στην έννοια «Όγκος θαλάμου» του τρέχοντος κανονισμού.

** Συσκευή με στήριξη πόρτας αριστερά: EFNei 9771/Συσκευή με στήριξη πόρτας δεξιά: EFNei 9770.

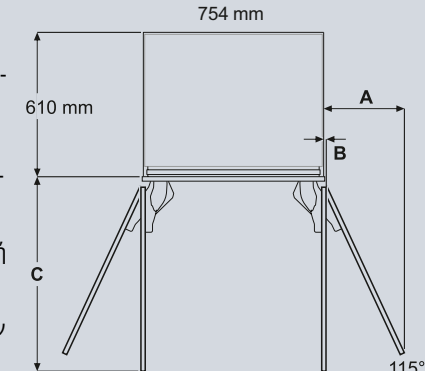
Το πλήρες φάσμα των ενεργειακών κλάσεων βρίσκεται στη σελίδα 66. Σύμφωνα με τον κανονισμό (ΕΕ) 2017/1369 6α.

Αξεσουάρ (σελ. 50-55)

- Λαβές
- Πρόσοψη από ανοξείδωτο ατσάλι
- Κάλυμμα βάσης από ανοξείδωτο ατσάλι
- Σετ Side-by-Side

Διαστάσεις συσκευής**ΣΗΜΑΝΤΙΚΟ!**

Στο καθορισμένο ελάχιστο ύψος, τα ρυθμιζόμενα πόδια ανασύρονται πλήρως. Το ύψος της συσκευής αυξάνεται περιστρέφοντας τα ρυθμιζόμενα πόδια. Μόλις η συσκευή τοποθετηθεί στην εσοχή, ανυψώνεται χρησιμοποιώντας τα ρυθμιζόμενα πόδια - το καθένα από το μπροστινό μέρος της συσκευής - έτσι ώστε η συσκευή να έρθει σε επαφή με τη διάταξη προστασίας από ανατροπή. Για να επιτευχθεί το ελάχιστο ύψος του καλύμματος βάσης των 102 mm, τα ρυθμιζόμενα πόδια πρέπει να ανυψωθούν κατά 6 έως 8 mm. Εάν το ύψος του καλύμματος βάσης είναι μεγαλύτερο από 102 mm, τα ρυθμιζόμενα πόδια μπορούν να ανυψωθούν το πολύ κατά 19 mm.

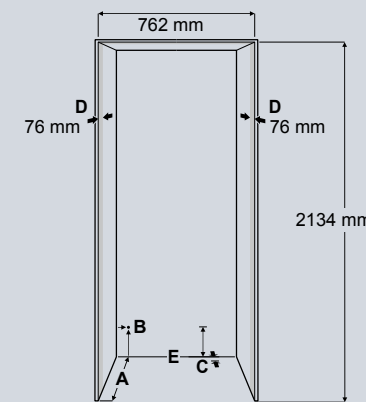
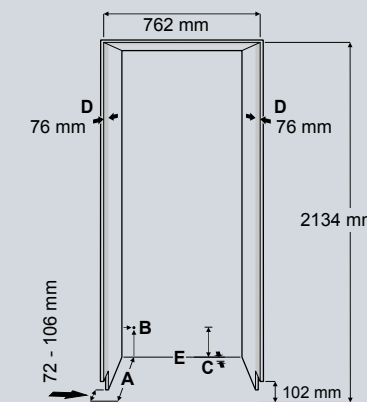
**Ενδιάμεση τοποθέτηση**

A = 337 mm
B = 12,5 mm
C = 810 mm

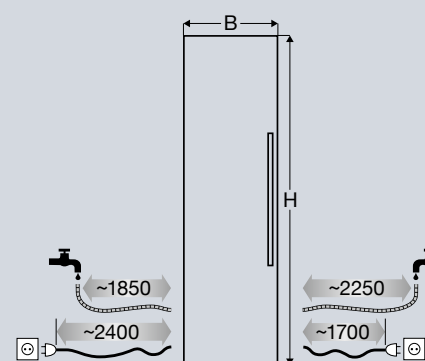
Επικαλυπτόμενη τοποθέτηση

A = 343 mm
B = 12,5 mm
C = 822 mm

Διάσταση A = χωρίς τοποθετημένη λαβή πόρτας

Ξεχωριστό κάλυμμα βάσης**Διαμπερές κάλυμμα βάσης****Διαστάσεις πρόσοψης πόρτας**

και διαστάσεις ελεύθερου μήκους ρεύματος

**Ενδιάμεση τοποθέτηση**

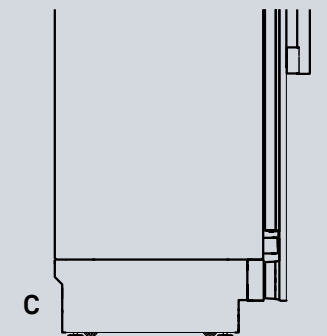
Y = 2029 mm
Π = 756 mm

Επικαλυπτόμενη τοποθέτηση

Y = 2032 mm
(συν το μήκος προεξοχής στο επάνω μέρος της πρόσοψης)
Π = 762 mm
(συν το μήκος προεξοχής και στις δύο πλευρές της πρόσοψης)

Πάχος πρόσοψης: ελάχ. 16 mm*/ μέγ. 25 mm
Βάρος πρόσοψης: μέγ. 35 kg

Δεν είναι δυνατή η εγκατάσταση πίσω από τη συσκευή.



* Κατά τη χρήση προσώπων πάχους <16 mm, πρέπει να χρησιμοποιούνται μικρότερες βίδες από αυτές που περιλαμβάνονται στη συσκευασία των αξεσουάρ.

Περαιτέρω σχετικές προδιαγραφές σχεδιασμού και απαιτήσεις ασφάλειας, βλ. τις σελίδες 58-65.



→91,4←



EFNei 9971

Ενεργειακή κλάση	E
Κατανάλωση ενέργειας σε kWh (έτος/24 ώρες)	456/1.249
Ηχητική ισχύς θορύβου σε dB(A)/Κατηγορία θορύβου	38/C
Συνολικός όγκος* σε λίτρα	564
Αριθμός ραφιών αποθήκευσης, εκ των οποίων ρυθμιζόμενα καθ' ύψος	4/3
Αριθμός ραφιών πόρτας	3
Αριθμός συρταριών FrostSafe	3
Ηλεκτρονικό σύστημα ελέγχου	InfinitySwipe
Αυτόματη λειτουργία SuperFrost	ναι
Εύρος θερμοκρασίας καταψύκτη σε °C	-14 °C έως -27 °C
Μέθοδος απόψυξης	αυτόματα
Εσωτερικός φωτισμός	InfinityLight
IceMaker	Μόνιμη σύνδεση νερού 3/4"
Φίλτρο νερού	ναι
Παραγωγή σε παγάκια σε 24 ώρες/σε kg	1,3
Απόθεμα σε παγάκια σε kg	3,5
Χρόνος αποθήκευσης σε περίπτωση βλάβης σε ώρες	19
Ικανότητα κατάψυξης σε 24 ώρες/σε kg	26
Στήριξη πόρτας	αντικαταστάσιμη**
Διαστάσεις συσκευής σε cm (Υ/Π/Β)	212,6/90,6/61
Διαστάσεις εσοχής σε cm (Υ/Π/Β)	213,4/91,4/63,5
Καθαρό βάρος σε kg	191,0
Τάση σε V~/Τιμή σύνδεσης σε A	220-240/2,0



* Σύμφωνα με τον Κανονισμό ΕΕ 2019/2016, αντιπροσωπεύουμε τον συνολικό όγκο ως ακέραιο αριθμό (στρογγυλοποιημένο προς τα κάτω). Η ονομασία «Όγκος» αναφέρεται στην έννοια «Όγκος θαλάμου» του τρέχοντος κανονισμού.

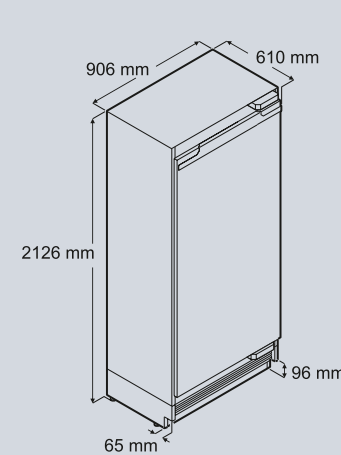
** Συσκευή με στήριξη πόρτας αριστερά: EFNei 9971/Συσκευή με στήριξη πόρτας δεξιά: EFNei 9970.

Το πλήρες φάσμα των ενεργειακών κλάσεων βρίσκεται στη σελίδα 66. Σύμφωνα με τον κανονισμό (ΕΕ) 2017/1369 6α.

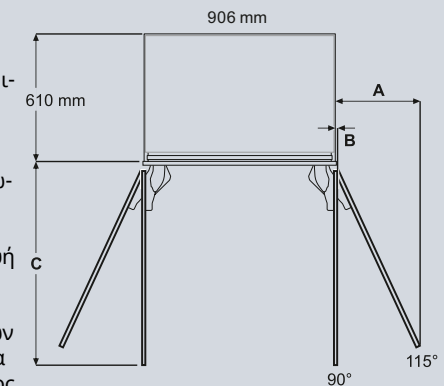
Αξεσουάρ (σελ. 50-55)

- Λαβές
- Πρόσοψη από ανοξείδωτο ατσάλι
- Κάλυμμα βάσης από ανοξείδωτο ατσάλι
- Σετ Side-by-Side

Διαστάσεις συσκευής

**ΣΗΜΑΝΤΙΚΟ!**

Στο καθορισμένο ελάχιστο ύψος, τα ρυθμιζόμενα πόδια ανασύρονται πλήρως. Το ύψος της συσκευής αυξάνεται περιστρέφοντας τα ρυθμιζόμενα πόδια. Μόλις η συσκευή τοποθετηθεί στην εσοχή, ανυψώνεται χρησιμοποιώντας τα ρυθμιζόμενα πόδια - το καθένα από το μπροστινό μέρος της συσκευής - έτσι ώστε η συσκευή να έρθει σε επαφή με τη διάταξη προστασίας από ανατροπή. Για να επιτευχθεί το ελάχιστο ύψος του καλύμματος βάσης των 102 mm, τα ρυθμιζόμενα πόδια πρέπει να ανυψωθούν κατά 6 έως 8 mm. Εάν το ύψος του καλύμματος βάσης είναι μεγαλύτερο από 102 mm, τα ρυθμιζόμενα πόδια μπορούν να ανυψωθούν το πολύ κατά 19 mm.

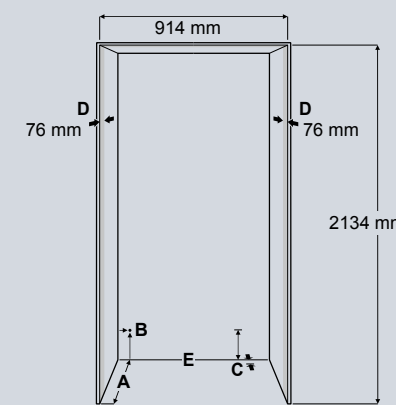
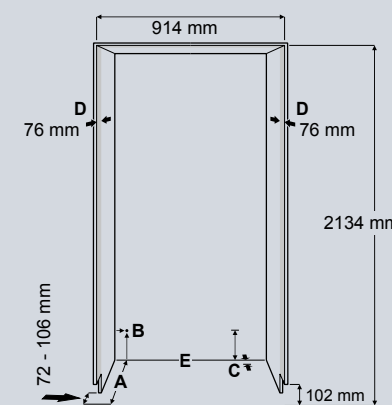
**Ενδιάμεση τοποθέτηση**

A = 400 mm
B = 12,5 mm
C = 962 mm

Επικαλυπτόμενη τοποθέτηση

A = 406 mm
B = 12,5 mm
C = 975 mm

Διάσταση A = χωρίς τοποθετημένη λαβή πόρτας

Ξεχωριστό κάλυμμα βάσης**Διαμπερές κάλυμμα βάσης**

A
Βάθος ντουλαπιού με επικαλυπτόμενη τοποθέτηση: 635 mm με ενδιάμεση τοποθέτηση: 635 mm + πάχος της πρόσοψης του επίπλου. Περισσότερες πληροφορίες στη σελίδα 59.

B
Θέση όπου το καλώδιο τροφοδοσίας εξέρχεται από το πίσω μέρος της συσκευής (19 mm από την αριστερή πλευρά και 127 mm από το δάπεδο). Το ελεύθερο μήκος του καλωδίου τροφοδοσίας είναι 2,5 m.

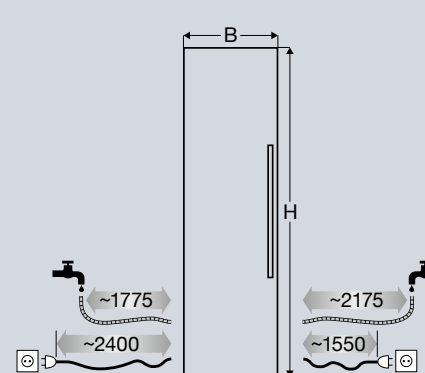
C
Η συσκευή διαθέτει μια εσοχή εδώ για την τοποθέτηση καλωδίων και του σωλήνα νερού: Βάθος 25 mm, ύψος 140 mm σε όλο το πλάτος της συσκευής.

D
Αυτή η επιφάνεια είναι ορατή, όταν η πόρτα της συσκευής είναι ανοιχτή. Γι' αυτό, συνιστάται σχεδιασμένο φινιρίσμα.

E
Η διάταξη προστασίας από ανατροπή που είναι τοποθετημένη στη βάση της συσκευής πρέπει να στερεωθεί στο δάπεδο ή στον τοίχο.

Διαστάσεις πρόσοψης πόρτας

και διαστάσεις ελεύθερου μήκους ρεύματος

**Ενδιάμεση τοποθέτηση**

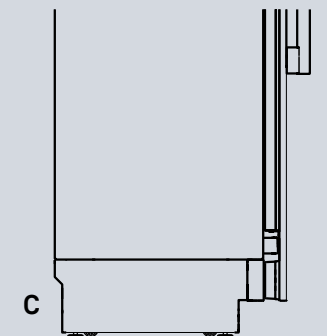
Y = 2029 mm
Π = 908 mm

Επικαλυπτόμενη τοποθέτηση

Y = 2032 mm
(συν το μήκος προεξοχής στο επάνω μέρος της πρόσοψης)
Π = 914 mm
(συν το μήκος προεξοχής και στις δύο πλευρές της πρόσοψης)

Πάχος πρόσοψης: ελάχ. 16 mm*/ μέγ. 25 mm
Βάρος πρόσοψης: μέγ. 40 kg

Δεν είναι δυνατή η εγκατάσταση πίσω από τη συσκευή.



* Κατά τη χρήση προσώπων πάχους <16 mm, πρέπει να χρησιμοποιούνται μικρότερες βίδες από αυτές που περιλαμβάνονται στη συσκευασία των αξεσουάρ.

Περαιτέρω σχετικές προδιαγραφές σχεδιασμού και απαιτήσεις ασφάλειας, βλ. τις σελίδες 58-65.

Ψυγειοκαταψύκτες



ECBNei 9972 | FrenchDoor



InfinitySwipe

Το ηλεκτρονικό χειριστήριο αφής InfinitySwipe αποτελείται από μια φωτεινή και ευκρινή οθόνη 3,5 ιντσών και μπορεί να χρησιμοποιηθεί έξυπνα μέσω της οθόνης Touch & Swipe.

Οι κωδικοί QR υποστηρίζουν την έξυπνη χρήση με άμεση πρόσβαση, για παράδειγμα, στις οδηγίες λειτουργίας, παρέχουν συστάσεις αποθήκευσης και, εάν χρειάζεται, σας κατευθύνουν στο κατάστημα αξεσουάρ και στην εξυπηρέτηση πελατών. Έτσι, το χειριστήριο προσφέρει μια εμπειρία σε νέες διαστάσεις.



InfinitySpring

Με τον σχεδόν αόρατα ενσωματωμένο διανεμητή νερού InfinitySpring που δεν προεξέχει, μπορείτε να γεμίσετε δοχεία σε τυπικές διαστάσεις για οικιακή χρήση με δροσερό νερό. Ένα αντικαταστάσιμο φίλτρο νερού εξασφαλίζει τη γαλλοποίηση καθαρού νερού. Βρίσκεται στο μπροστινό μέρος της βάσης της συσκευής για εύκολη πρόσβαση.



DuoCooling

Με δύο χωριστά ελεγχόμενα κυκλώματα ψύξης, το DuoCooling επιτρέπει τον ακριβή και ανεξάρτητο έλεγχο της θερμοκρασίας στους ψυγειοκαταψύκτες στον χώρο της ψύξης και της κατάψυξης. Επίσης, δεν υπάρχει ανταλλαγή αέρα μεταξύ της ψύξης και της κατάψυξης. Αυτό αποτρέπει τη μεταφορά οσμών και το στέγνωμα των τροφίμων.



BioFresh-Plus

Το BioFresh-Plus εξασφαλίζει το ιδανικό κλίμα για φρεσκάδα εξαιρετικά μεγάλης διάρκειας. Το BioFresh Plus Safe μπορεί να χωριστεί σε διαφορετικές ζώνες θερμοκρασίας και, επομένως, να χρησιμοποιηθεί για διάφορα τρόφιμα: Με σταθερή θερμοκρασία λίγο πάνω από 0 °C – ιδανικό για κρέας και γαλακτοκομικά προϊόντα. Ή με θερμοκρασία -2° C σε ολόκληρο το διαμέρισμα, ιδανική για ψάρια και θαλασσινά. Εάν θέλετε, υπάρχει δυνατότητα διαχωρισμού: -2 °C στα αριστερά, λίγο πάνω από 0 °C στα δεξιά, με ένα διαχωριστικό μεταξύ τους ως όριο θερμοκρασίας. Τα φρούτα και τα λαχανικά αποθηκεύονται επίσης στο BioFresh Plus Safe σε θερμοκρασία λίγο πάνω από 0 °C για πολύ μεγαλύτερο χρονικό διάστημα από ό,τι στην κανονική ψύξη.



InfinityLight

Ο ενσωματωμένος φωτισμός LED που καλύπτει όλη την επιφάνεια στο πλαϊνό τοίχωμα δημιουργεί ένα κομψό και ομοιόμορφο φως σε ολόκληρο τον χώρο του ψυγείου. Όταν ανοίγετε την πόρτα, το φως ανάβει απαλά. Το λαμπερό InfinityLight όχι μόνο δημιουργεί ατμόσφαιρα, αλλά προστατεύει και την ποιότητα των τροφίμων χάρη στη μειωμένη εκπομπή θερμότητας.



IceMaker

Το αυτόματο IceMaker παράγει 1,6 kg πάγου σε 24 ώρες από φιλτραρισμένο νερό. Και αν ενεργοποιήσετε τη λειτουργία SuperFrost, η παραγωγή πάγου μπορεί να αυξηθεί ακόμη περισσότερο. Το επάνω συρτάρι στην κατάψυξη NoFrost είναι κλειστό γύρω-γύρω και προστατεύει τα κατεψυγμένα προϊόντα από ανεπιθύμητη απώλεια ψυχρού αέρα χάρη στο σύστημα FrostSafe.



Ανεξάρτητα ανοιγόμενες διπλές πόρτες

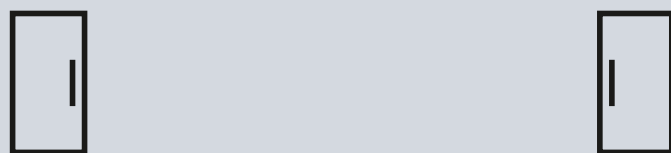
Με δύο εντελώς αθόρυβες πόρτες που ανοίγουν και κλείνουν ανεξάρτητα η μία από την άλλη, μπορείτε να απολαύσετε περίπου 326 λίτρα όγκου ψύξης με τον ψυγειοκαταψύκτη με FrenchDoor. Το μοναδικό σύστημα στεγανοποίησης FrenchDoor της Liebherr διασφαλίζει ότι κάθε πόρτα είναι πάντα πλήρως κλειστή. Έτσι, εξοικονομείτε ενέργεια και έχετε πάντα τη σωστή θερμοκρασία στο ψυγείο σας.



SmartDevice

Η Monolith συνοδεύεται από ένα SmartDeviceBox που συνδέει ένα smartphone ή tablet με τη συσκευή Monolith. Αυτό σημαίνει ότι οι ρυθμίσεις και οι λειτουργίες μπορούν να ενεργοποιηθούν ακόμη και εν κινήσει. Οι ειδοποιήσεις push παρέχουν πληροφορίες π.χ. για ανοιχτές πόρτες.*

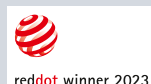
*Οι λειτουργίες SmartDevice δεν διατίθενται σε όλες τις χώρες.



ECBNei 9771

ECBNei 9770

Ενεργειακή κλάση	E
Κατανάλωση ενέργειας σε kWh (έτος/24 ώρες)	307/0,841
Ηχητική ισχύς θορύβου σε dB(A)/Κατηγορία θορύβου	37/C
Συνολικός όγκος* σε λίτρα	412
Όγκος ψυγείου σε λίτρα	197
Όγκος του τμήματος BioFresh σε λίτρα	70,1
Όγκος καταψύκτη σε λίτρα	146
Αριθμός ραφιών αποθήκευσης, εκ των οποίων ρυθμιζόμενα καθ' ύψος	3/2
Αριθμός ραφιών πόρτας	2
Αριθμός συρταριών FrostSafe	2
Ηλεκτρονικό σύστημα ελέγχου	InfinitySwipe
Αυτόματη λειτουργία SuperCool	ναι
Αυτόματη λειτουργία SuperFrost	ναι
Εύρος θερμοκρασίας ψυγείου σε °C	+2 °C έως +7 °C
Εύρος θερμοκρασίας καταψύκτη σε °C	-14 °C έως -27 °C
Μέθοδος απόψυξης	αυτόματα
Εσωτερικός φωτισμός	InfinityLight
Ενσωματωμένος διανεμητής νερού/μόνιμη σύνδεση νερού 3/4"	InfinitySpring
Φίλτρο νερού	ναι
IceMaker	Μόνιμη σύνδεση νερού 3/4"
Παραγωγή σε παγάκια σε 24 ώρες/σε kg	1,4
Απόθεμα σε παγάκια σε kg	3,0
Στήριξη πόρτας	αντικαταστάσιμη**
Διαστάσεις συσκευής σε cm (Υ/Π/Β)	212,6/75,4/61
Διαστάσεις εσοχής σε cm (Υ/Π/Β)	213,4/76,2/63,5
Καθαρό βάρος σε kg	184,0
Τάση σε V-/Τιμή σύνδεσης σε A	220-240/3,0



←76,2→

Αξεσουάρ (σελ. 50-55)

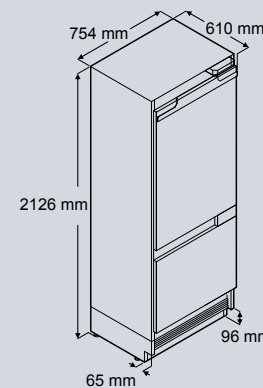
- Λαβές
- Πρόσοψη από ανοξείδωτο ατσάλι
- Κάλυμμα βάσης από ανοξείδωτο ατσάλι
- Σετ Side-by-Side



* Σύμφωνα με τον Κανονισμό ΕΕ 2019/2016, αντιπροσωπεύουμε τον συνολικό όγκο ως ακέραιο αριθμό (στρογγυλοποιημένο προς τα κάτω) και τον όγκο των χώρων κατάψυξης και φρέσκων τροφίμων με ένα δεκαδικό ψηφίο. Η ονομασία «Όγκος» αναφέρεται στην έννοια «Όγκος θαλάμου» του τρέχοντος κανονισμού.

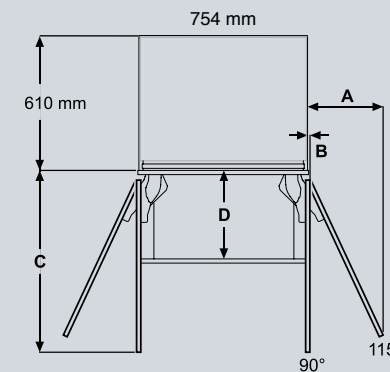
** Συσκευή με στήριξη πόρτας αριστερά: ECBNei 9771/Συσκευή με στήριξη πόρτας δεξιά: ECBNei 9770.
Το πλήρες φάσμα των ενεργειακών κλάσεων βρίσκεται στη σελίδα 66. Σύμφωνα με τον κανονισμό (ΕΕ) 2017/1369 6α.

Διαστάσεις συσκευής



ΣΗΜΑΝΤΙΚΟ!

Στο καθορισμένο ελάχιστο ύψος, τα ρυθμιζόμενα πόδια ανασύρονται πλήρως. Το ύψος της συσκευής αυξάνεται περιστρέφοντας τα ρυθμιζόμενα πόδια. Μόλις η συσκευή τοποθετηθεί στην εσοχή, ανυψώνεται χρησιμοποιώντας τα ρυθμιζόμενα πόδια - το καθένα από το μπροστινό μέρος της συσκευής - έτσι ώστε η συσκευή να έρθει σε επαφή με τη διάταξη προστασίας από ανατροπή. Για να επιτευχθεί το ελάχιστο ύψος του καλύμματος βάσης των 102 mm, τα ρυθμιζόμενα πόδια πρέπει να ανυψωθούν κατά 6 έως 8 mm. Εάν το ύψος του καλύμματος βάσης είναι μεγαλύτερο από 102 mm, τα ρυθμιζόμενα πόδια μπορούν να ανυψωθούν το πολύ κατά 19 mm.



Ενδιάμεση τοποθέτηση

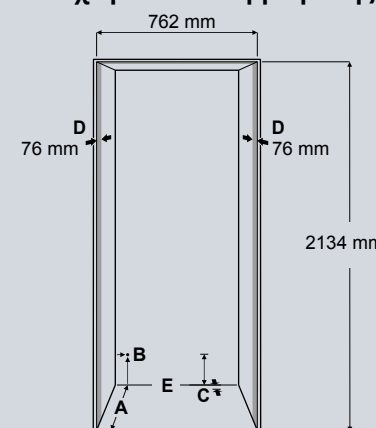
A = 377 mm
B = 12,5 mm
C = 810 mm

Επικαλυπτόμενη τοποθέτηση

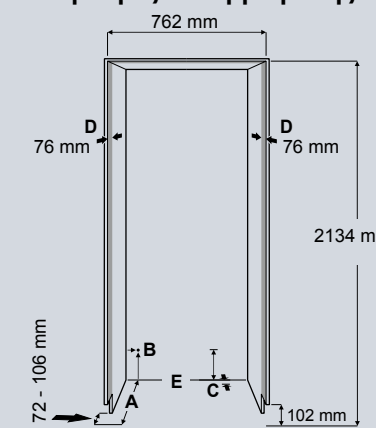
A = 343 mm
B = 12,5 mm
C = 822 mm
D = 400 mm

Διάσταση A = χωρίς τοποθετημένη λαβή πόρτας

Ξεχωριστό κάλυμμα βάσης



Διαμπερές κάλυμμα βάσης



A
Βάθος ντουλαπιού με επικαλυπτόμενη τοποθέτηση: 635 mm με ενδιάμεση τοποθέτηση: 635 mm + πάχος της πρόσοψης του επίπλου. Περισσότερες πληροφορίες στη σελίδα 59.

B
Θέση όπου το καλώδιο τροφοδοσίας εξέρχεται από το πίσω μέρος της συσκευής (19 mm από την αριστερή πλευρά και 127 mm από το δάπεδο). Το ελεύθερο μήκος του καλωδίου τροφοδοσίας είναι 2,5 m.

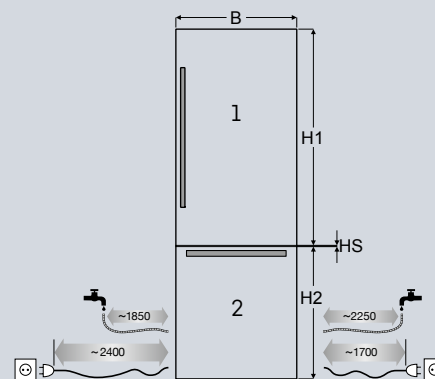
C
Η συσκευή διαθέτει μια εσοχή εδώ για την τοποθέτηση καλωδίων και του σωλήνα νερού: Βάθος 25 mm, ύψος 140 mm σε όλο το πλάτος της συσκευής.

D
Αυτή η επιφάνεια είναι ορατή, όταν η πόρτα της συσκευής είναι ανοιχτή. Γι' αυτό, συνιστάται σχεδιασμένο φινιρίσμα.

E
Η διάταξη προστασίας από ανατροπή που είναι τοποθετημένη στη βάση της συσκευής πρέπει να στερεωθεί στο δάπεδο ή στον τοίχο.

Διαστάσεις πρόσοψης πόρτας

και διαστάσεις ελεύθερου μήκους ρεύματος



Ενδιάμεση τοποθέτηση

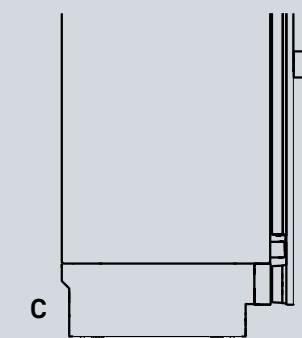
H1 = 1255 mm/ H2= 768 mm/ HS = 6 mm/ B = 756 mm

Επικαλυπτόμενη τοποθέτηση

H1 = 1258 mm (συν το μήκος προεξοχής στο επάνω μέρος της πρόσοψης)
Y2 = 768 mm
HS = 6 mm
Π = 762 mm (συν το μήκος προεξοχής και στις δύο πλευρές της πρόσοψης)

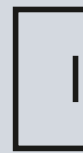
Πάχος πρόσοψης: ελάχ. 16 mm*/ μέγ. 25 mm
Βάρος πρόσοψης 1: μέγ. 22 kg
Βάρος πρόσοψης 2: μέγ. 13 kg

Δεν είναι δυνατή η εγκατάσταση πίσω από τη συσκευή.



* Κατά τη χρήση προσόψεων πάχους <16 mm, πρέπει να χρησιμοποιούνται μικρότερες βίδες από αυτές που περιλαμβάνονται στη συσκευασία των αξεσουάρ.

Περαιτέρω σχετικές προδιαγραφές σχεδιασμού και απαιτήσεις ασφάλειας, βλ. τις σελίδες 58-65.



ECBNdi 9971

ECBNdi 9970

Ενεργειακή κλάση	D
Κατανάλωση ενέργειας σε kWh (έτος/24 ώρες)	271/0,742
Ηχητική ισχύς θορύβου σε dB(A)/Κατηγορία θορύβου	37/C
Συνολικός όγκος* σε λίτρα	514
Όγκος ψυγείου σε λίτρα	242,6
Όγκος του τμήματος BioFresh σε λίτρα	87,1
Όγκος καταψύκτη σε λίτρα	184
Αριθμός ραφιών αποθήκευσης, εκ των οποίων ρυθμιζόμενα καθ' ύψος	3/2
Αριθμός ραφιών πόρτας	2
Αριθμός συρταριών FrostSafe	2
Ηλεκτρονικό σύστημα ελέγχου	InfinitySwipe
Αυτόματη λειτουργία SuperCool	ναι
Αυτόματη λειτουργία SuperFrost	ναι
Εύρος θερμοκρασίας ψυγείου σε °C	+2 °C έως +7 °C
Εύρος θερμοκρασίας καταψύκτη σε °C	-14 °C έως -27 °C
Μέθοδος απόψυξης	αυτόματα
Εσωτερικός φωτισμός	InfinityLight
Ενσωματωμένος διανεμητής νερού/μόνιμη σύνδεση νερού 3/4"	InfinitySpring
Φίλτρο νερού	ναι
IceMaker	Μόνιμη σύνδεση νερού 3/4"
Παραγωγή σε παγάκια σε 24 ώρες/σε kg	1,6
Απόθεμα σε παγάκια σε kg	3,0
Στήριξη πόρτας	αντικαταστάσιμη**
Διαστάσεις συσκευής σε cm (Υ/Π/Β)	212,6/90,6/61
Διαστάσεις εσοχής σε cm (Υ/Π/Β)	213,4/91,4/63,5
Καθαρό βάρος σε kg	210,0
Τάση σε V-/Τιμή σύνδεσης σε A	220-240/3,0



→91,4←

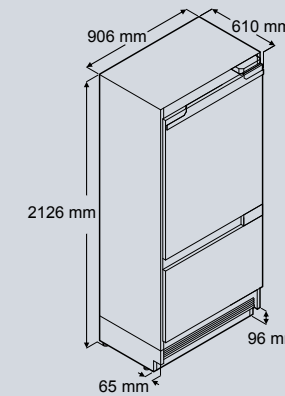
Αξεσουάρ (σελ. 50-55)

- Λαβές
- Πρόσοψη από ανοξείδωτο ατσάλι
- Κάλυμμα βάσης από ανοξείδωτο ατσάλι
- Σετ Side-by-Side

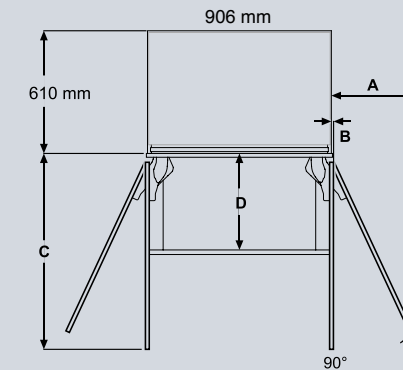


* Σύμφωνα με τον Κανονισμό ΕΕ 2019/2016, αντιπροσωπεύουμε τον συνολικό όγκο ως ακέραιο αριθμό (στρογγυλοποιημένο προς τα κάτω) και τον όγκο των χώρων κατάψυξης και φρέσκων τροφίμων με ένα δεκαδικό ψηφίο. Η ονομασία «Όγκος» αναφέρεται στην έννοια «Όγκος θαλάμου» του τρέχοντος κανονισμού.
 ** Συσκευή με στήριξη πόρτας αριστερά: ECBNdi 9971/Συσκευή με στήριξη πόρτας δεξιά: ECBNdi 9970.
 Το πλήρες φάσμα των ενεργειακών κλάσεων βρίσκεται στη σελίδα 66. Σύμφωνα με τον κανονισμό (ΕΕ) 2017/1369 6α.

Διαστάσεις συσκευής



ΣΗΜΑΝΤΙΚΟ!
 Στο καθορισμένο ελάχιστο ύψος, τα ρυθμιζόμενα πόδια ανασύρονται πλήρως. Το ύψος της συσκευής αυξάνεται περιστρέφοντας τα ρυθμιζόμενα πόδια. Μόλις η συσκευή τοποθετηθεί στην εσοχή, ανυψώνεται χρησιμοποιώντας τα ρυθμιζόμενα πόδια - το καθένα από το μπροστινό μέρος της συσκευής - έτσι ώστε η συσκευή να έρθει σε επαφή με τη διάταξη προστασίας από ανατροπή. Για να επιτευχθεί το ελάχιστο ύψος του καλύμματος βάσης των 102 mm, τα ρυθμιζόμενα πόδια πρέπει να ανυψωθούν κατά 6 έως 8 mm. Εάν το ύψος του καλύμματος βάσης είναι μεγαλύτερο από 102 mm, τα ρυθμιζόμενα πόδια μπορούν να ανυψωθούν το πολύ κατά 19 mm.

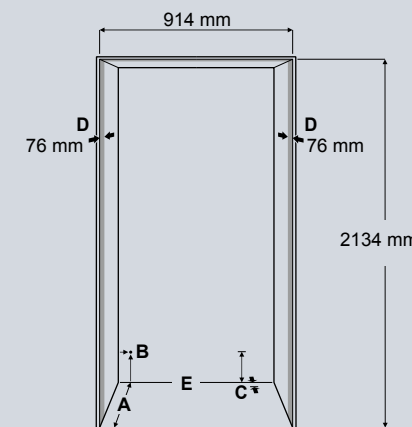


Ενδιάμεση τοποθέτηση
 A = 400 mm
 B = 12,5 mm
 C = 962 mm

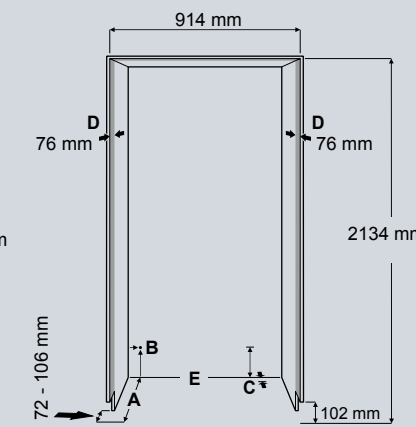
Επικαλυπτόμενη τοποθέτηση
 A = 406 mm
 B = 12,5 mm
 C = 975 mm
 D = 400 mm

Διάσταση A = χωρίς τοποθετημένη λαβή πόρτας

Ξεχωριστό κάλυμμα βάσης



Διαμπερές κάλυμμα βάσης



A
 Βάθος ντουλαπιού με επικαλυπτόμενη τοποθέτηση: 635 mm με ενδιάμεση τοποθέτηση: 635 mm + πάχος της πρόσοψης του επίπλου. Περισσότερες πληροφορίες στη σελίδα 59.

B
 Θέση όπου το καλώδιο τροφοδοσίας εξέρχεται από το πίσω μέρος της συσκευής (19 mm από την αριστερή πλευρά και 127 mm από το δάπεδο). Το ελεύθερο μήκος του καλωδίου τροφοδοσίας είναι 2,5 m.

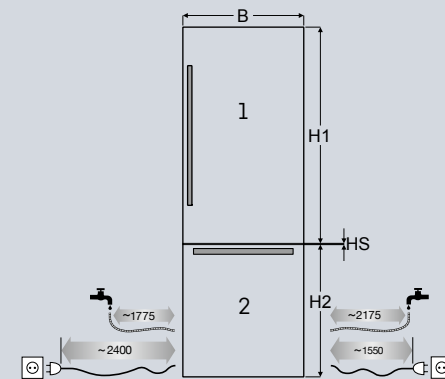
C
 Η συσκευή διαθέτει μια εσοχή εδώ για την τοποθέτηση καλωδίων και του σωλήνα νερού: Βάθος 25 mm, ύψος 140 mm σε όλο το πλάτος της συσκευής.

D
 Αυτή η επιφάνεια είναι ορατή, όταν η πόρτα της συσκευής είναι ανοιχτή. Γι' αυτό, συνιστάται σχεδιασμένο φινιρίσμα.

E
 Η διάταξη προστασίας από ανατροπή που είναι τοποθετημένη στη βάση της συσκευής πρέπει να στερεωθεί στο δάπεδο ή στον τοίχο.

Διαστάσεις πρόσοψης πόρτας

και διαστάσεις ελεύθερου μήκους ρεύματος



Ενδιάμεση τοποθέτηση
 H1 = 1255 mm/ H2 = 768 mm/ HS = 6 mm/ B = 908 mm

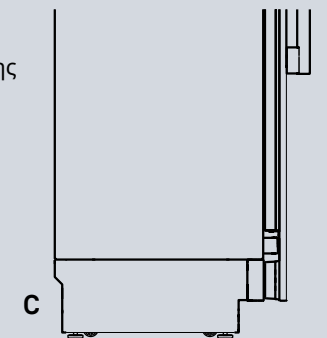
Επικαλυπτόμενη τοποθέτηση
 H1 = 1258 mm (συν το μήκος προεξοχής στο επάνω μέρος της πρόσοψης)
 Y2 = 768 mm
 HS = 6 mm
 Π = 914 mm (συν το μήκος προεξοχής και στις δύο πλευρές της πρόσοψης)

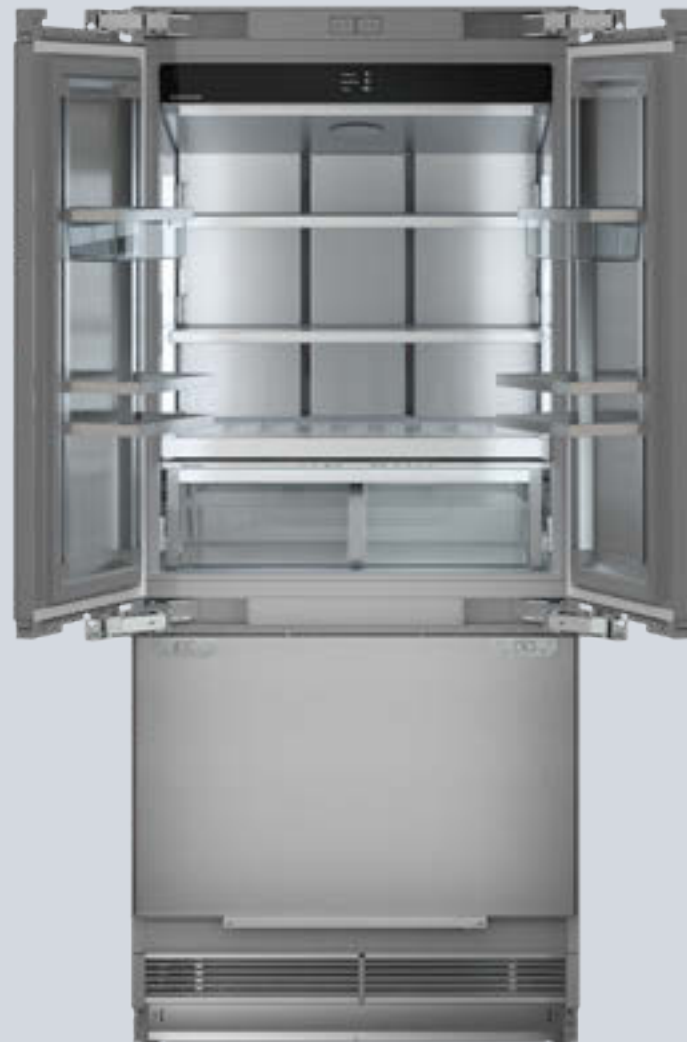
Πάχος πρόσοψης: ελάχ. 16 mm*/ μέγ. 25 mm
 Βάρος πρόσοψης 1: μέγ. 25 kg
 Βάρος πρόσοψης 2: μέγ. 15 kg

Δεν είναι δυνατή η εγκατάσταση πίσω από τη συσκευή.

* Κατά τη χρήση προσόψεων πάχους <16 mm, πρέπει να χρησιμοποιούνται μικρότερες βίδες από αυτές που περιλαμβάνονται στη συσκευασία των αξεσουάρ.

Περαιτέρω σχετικές προδιαγραφές σχεδιασμού και απαιτήσεις ασφάλειας, βλ. τις σελίδες 58-65.





←91,4→

ECBNei 9972

Ενεργειακή κλάση	E
Κατανάλωση ενέργειας σε kWh (έτος/24 ώρες)	431/1,180
Ηχητική ισχύς θορύβου σε dB(A)/Κατηγορία θορύβου	37/C
Συνολικός όγκος* σε λίτρα	510
Όγκος ψυγείου σε λίτρα	239,6
Όγκος του τμήματος BioFresh σε λίτρα	86,8
Όγκος καταψύκτη σε λίτρα	184
Αριθμός ραφιών αποθήκευσης, εκ των οποίων ρυθμιζόμενα καθ' ύψος	3/2
Αριθμός ραφιών πόρτας	4
Αριθμός συρταριών FrostSafe	2
Ηλεκτρονικό σύστημα ελέγχου	InfinitySwipe
Αυτόματη λειτουργία SuperCool	ναι
Αυτόματη λειτουργία SuperFrost	ναι
Εύρος θερμοκρασίας ψυγείου σε °C	+2 °C έως +7 °C
Εύρος θερμοκρασίας καταψύκτη σε °C	-14 °C έως -27 °C
Μέθοδος απόψυξης	αυτόματα
Εσωτερικός φωτισμός	InfinityLight
Ενσωματωμένος διανεμητής νερού/μόνιμη σύνδεση νερού 3/4"	InfinitySpring
Φίλτρο νερού	ναι
IceMaker	Μόνιμη σύνδεση νερού 3/4"
Παραγωγή σε παγάκια σε 24 ώρες/σε kg	1,4
Απόθεμα σε παγάκια σε kg	3,0
Στήριξη πόρτας	αριστερά μόνιμη/δεξιά μόνιμη
Διαστάσεις συσκευής σε cm (Υ/Π/Β)	212,6/90,6/61
Διαστάσεις εσοχής σε cm (Υ/Π/Β)	213,4/91,4/63,5
Καθαρό βάρος σε kg	190,0
Τάση σε V-/Τιμή σύνδεσης σε A	220-240/3,0

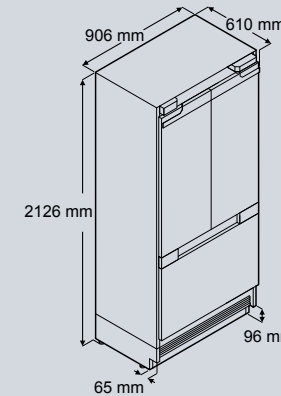
Bio Fresh Plus	No Frost	Duo Cooling	Super Cool	Super Frost	Infinity Light	Infinity Beam	Infinity Spring	Ice Maker	Soft System
Soft Telescopic	Infinity Swipe	Smart Device							

* Σύμφωνα με τον Κανονισμό ΕΕ 2019/2016, αντιπροσωπεύουμε τον συνολικό όγκο ως ακέραιο αριθμό (στρογγυλοποιημένο προς τα κάτω) και τον όγκο των χώρων κατάψυξης και φρέσκων τροφίμων με ένα δεκαδικό ψηφίο. Η ονομασία «Όγκος» αναφέρεται στην έννοια «Όγκος θαλάμου» του τρέχοντος κανονισμού. Το πλήρες φάσμα των ενεργειακών κλάσεων βρίσκεται στη σελίδα 66. Σύμφωνα με τον κανονισμό (ΕΕ) 2017/1369 6α.

Αξεσουάρ (σελ. 50-55)

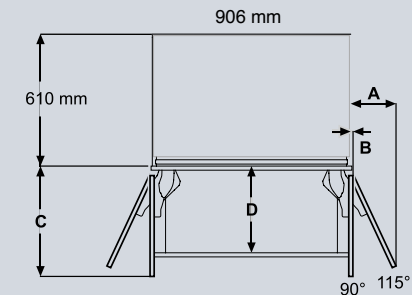
- Λαβές
- Πρόσοψη από ανοξείδωτο ατσάλι
- Κάλυμμα βάσης από ανοξείδωτο ατσάλι
- Σετ Side-by-Side

Διαστάσεις συσκευής



ΣΗΜΑΝΤΙΚΟ!

Στο καθορισμένο ελάχιστο ύψος, τα ρυθμιζόμενα πόδια ανασύρονται πλήρως. Το ύψος της συσκευής αυξάνεται περιστρέφοντας τα ρυθμιζόμενα πόδια. Μόλις η συσκευή τοποθετηθεί στην εσοχή, ανυψώνεται χρησιμοποιώντας τα ρυθμιζόμενα πόδια - το καθένα από το μπροστινό μέρος της συσκευής - έτσι ώστε η συσκευή να έρθει σε επαφή με τη διάταξη προστασίας από ανατροπή. Για να επιτευχθεί το ελάχιστο ύψος του καλύμματος βάσης των 102 mm, τα ρυθμιζόμενα πόδια πρέπει να ανυψωθούν κατά 6 έως 8 mm. Εάν το ύψος του καλύμματος βάσης είναι μεγαλύτερο από 102 mm, τα ρυθμιζόμενα πόδια μπορούν να ανυψωθούν το πολύ κατά 19 mm.



Ενδιάμεση τοποθέτηση

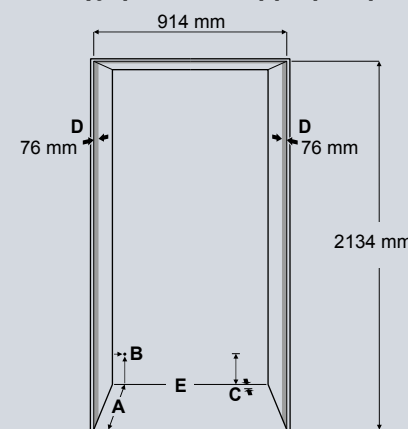
A = 210 mm
B = 12,5 mm
C = 510 mm

Επικαλυπτόμενη τοποθέτηση

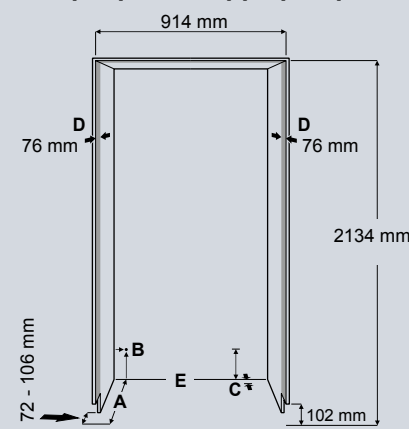
A = 210 mm
B = 12,5 mm
C = 510 mm
D = 400 mm

Διάσταση A = χωρίς τοποθετημένη λαβή πόρτας

Ξεχωριστό κάλυμμα βάσης



Διαμπερές κάλυμμα βάσης



A
Βάθος ντουλαπιού με επικαλυπτόμενη τοποθέτηση: 635 mm με ενδιάμεση τοποθέτηση: 635 mm + πάχος της πρόσοψης του επίπλου. Περισσότερες πληροφορίες στη σελίδα 59.

B
Θέση όπου το καλώδιο τροφοδοσίας εξέρχεται από το πίσω μέρος της συσκευής (19 mm από την αριστερή πλευρά και 127 mm από το δάπεδο). Το ελεύθερο μήκος του καλωδίου τροφοδοσίας είναι 2,5 m.

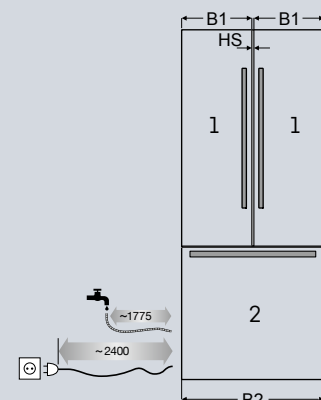
C
Η συσκευή διαθέτει μια εσοχή εδώ για την τοποθέτηση καλωδίων και του σωλήνα νερού: Βάθος 25 mm, ύψος 140 mm σε όλο το πλάτος της συσκευής.

D
Αυτή η επιφάνεια είναι ορατή, όταν η πόρτα της συσκευής είναι ανοιχτή. Γι' αυτό, συνιστάται σχεδιασμένο φινιρίσμα.

E
Η διάταξη προστασίας από ανατροπή που είναι τοποθετημένη στη βάση της συσκευής πρέπει να στερεωθεί στο δάπεδο ή στον τοίχο.

Διαστάσεις πρόσοψης πόρτας

και διαστάσεις ελεύθερου μήκους ρεύματος



Ενδιάμεση τοποθέτηση

H1 = 1255 mm / H2 = 768 mm / HS = 6 mm
B1 = 451 mm / B2 = 908 mm

Επικαλυπτόμενη τοποθέτηση

H1 = 1258 mm (συν το μήκος προεξοχής στο επάνω μέρος της πρόσοψης)
Y2 = 768 mm
HS = 6 mm
P1 = 454 mm (συν το μήκος προεξοχής στην εξωτερική πλευρά της πρόσοψης)
P2 = 914 mm (συν το μήκος προεξοχής και στις δύο πλευρές της πρόσοψης)

Πάχος πρόσοψης: ελάχ. 16 mm*/ μέγ. 25 mm
Βάρος πρόσοψης 1: μέγ. 13+13 kg
Βάρος πρόσοψης 2: μέγ. 15 kg

Δεν είναι δυνατή η εγκατάσταση πίσω από τη συσκευή.

* Κατά τη χρήση προσόψεων πάχους <16 mm, πρέπει να χρησιμοποιούνται μικρότερες βίδες από αυτές που περιλαμβάνονται στη συσκευασία των αξεσουάρ.

Περαιτέρω σχετικές προδιαγραφές σχεδιασμού και απαιτήσεις ασφάλειας, βλ. τις σελίδες 58-65.

Κλιματιζόμενοι θάλαμοι κρασιού

EFNei9671 | EWPi 9670 | ERBdi 9770

Πλεονεκτήματα εξοπλισμού



InfinityLight

Ο ενσωματωμένος φωτισμός LED στο πλαϊνό τοίχωμα του μοντέλου Monolith δημιουργεί ένα κομψό και ομοιόμορφο φως σε ολόκληρο τον χώρο. Το InfinityLight παρέχει ένα απαλό εφέ φωτισμού κατά το άνοιγμα της πόρτας και ο φωτισμός μπορεί να ρυθμιστεί ανάλογα με το γούστο σας. Η τεχνολογία LED InfinityLight εκπέμπει λιγότερη θερμότητα και είναι πιο αποτελεσματική από τις συμβατικές λύσεις φωτισμού για την προστασία τόσο του κρασιού όσο και του περιβάλλοντος.



Πήγης για τη στήριξη επιγραφών από αλουμίνιο

Ο πήγης για τη στήριξη επιγραφών από αλουμίνιο προσδίδει δομή στη συλλογή κρασιών. Στον πήγης για τη στήριξη επιγραφών από αλουμίνιο μπορείτε να επικολλήσετε απευθείας την επιγραφή που ταιριάζει με το αποθηκευμένο κρασί. Αυτό παρέχει καλή επισκόπηση του αποθέματος κρασιού.



InfinitySwipe

Κάθε λειτουργία του κλιματιζόμενου θαλάμου κρασιού μπορεί να ελεγχθεί πανεύκολα χρησιμοποιώντας το διαισθητικό χειριστήριο αφής InfinitySwipe του μοντέλου Monolith. Η φωτεινή και ευκρινής οθόνη Touch & Swipe 3,5 ιντσών εμφανίζει έως και τρεις θερμοκρασίες για κλιματιζόμενους θαλάμους κρασιού πολλαπλών ζωνών.



InfinityProtection

Για την προστασία των κρασιών από τις έντονες διακυμάνσεις της θερμοκρασίας, οι Κλιματιζόμενοι θάλαμοι κρασιού Monolith διαθέτουν δύο αισθητήρες θερμοκρασίας σε κάθε ράφι Safe κρασιού. Μια λειτουργία που διαθέτει μόνο η Liebherr. Μόλις οι αισθητήρες InfinityProtection καταγράψουν μια κρίσιμη αλλαγή θερμοκρασίας, αποστέλλεται αμέσως μια ειδοποίηση για την προστασία των κρασιών από υπερθέρμανση ή ελλιπή ψύξη.



Φίλτρο ενεργού άνθρακα FreshAir

Η συλλογή κρασιών αξίζει την καλύτερη ποιότητα αέρα. Γι' αυτό, το μοντέλο Monolith διαθέτει φίλτρο ενεργού άνθρακα FreshAir σε κάθε ράφι Safe κρασιού. Αυτό σημαίνει ότι τα αγαπημένα σας κρασιά παραμένουν πάντα καλά προστατευμένα. Ο εισερχόμενος αέρας καθαρίζεται και οι δυσάρεστες οσμές φιλτράρονται.



SoftSystem

Χάρη στην τεχνολογία SoftSystem του μοντέλου Monolith, οι πόρτες κλείνουν εξαιρετικά απαλά κάθε φορά. Αυτό αποτρέπει τους κραδασμούς που προκαλούνται από το χτύπημα των πορτών που κλείνουν και διατηρεί τις φιάλες κρασιού καλά προστατευμένες.



SoftTelescopic

Τα υψηλής ποιότητας ξύλινα ράφια του μοντέλου Monolith στηρίζονται σε τηλεσκοπικά ράφια εύκολης πρόσβασης με αυτοσυρόμενο μηχανισμό και απαλό κλείσιμο. Πρόσθετες ξύλινες σανίδες καθιστούν δυνατή την όσο το δυνατόν καλύτερη προσαρμογή του εσωτερικού χώρου στο είδος κρασιού από φιάλες κρασιού και σαμπάνιας διαφορετικών μεγεθών. Τώρα, όλες οι φιάλες της συλλογής κρασιών μπορούν να αποθηκευτούν βέλτιστα και οι δυνατότητες του Κλιματιζόμενου θαλάμου κρασιού μπορούν να αξιοποιηθούν πλήρως.

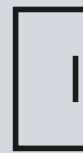


InfinityBoard

Ένα ιδιαίτερο χαρακτηριστικό του συντηρητή κρασιού Monolith είναι το InfinityBoard. Στο πτυσσόμενο ράφι, μπορείτε να τοποθετήσετε φιάλες για μικρό χρονικό διάστημα, ενώ ταξινομείτε τη συλλογή κρασιών ή προσθέτετε σε αυτήν. Και το σερβίρισμα είναι επίσης πιο εύκολο: Μπορείτε να ανοίξετε και να δοκιμάσετε το κρασί απευθείας στη συσκευή Monolith.



+45,7→



EWPi 9471

Ενεργειακή κλάση	G
Κατανάλωση ενέργειας σε kWh (έτος/24 ώρες)	154/0,421
Ηχητική ισχύς θορύβου σε dB(A)/Κατηγορία θορύβου	37/C
Συνολικός όγκος* σε λίτρα	232
Μέγ. αριθμός φιαλών Bordeaux (0,75 l)	75
Αριθμός ραφιών αποθήκευσης	9
εκ των οποίων, πάνω σε τηλεσκοπικές ράγες	9
InfinityBoard	ναι
Υλικό ραφιών αποθήκευσης	αλουμίνιο/οξυιά
Ηλεκτρονικό σύστημα ελέγχου	InfinitySwipe
Εύρος θερμοκρασίας ψυγείου σε °C	+5 °C έως +20 °C
Ζώνες θερμοκρασίας	2
Συναγερμός θερμοκρασίας	οπτικός και ακουστικός
Εσωτερικός φωτισμός	InfinityLight
Συναγερμός πόρτας	ακουστικός
Θερμοστάτης ασφαλείας	ναι
Φίλτρο ενεργού άνθρακα FreshAir	ναι
Τύπος πόρτας	Με διπλό τζάμι
Στήριξη πόρτας	αντικαταστάσιμη**
Διαστάσεις συσκευής σε cm (Υ/Π/Β)	212,6/45/61
Διαστάσεις εσοχής σε cm (Υ/Π/Β)	213,4/45,7/63,5
Καθαρό βάρος σε kg	132,0
Τάση σε V-/Τιμή σύνδεσης σε A	220-240/1,5



* Σύμφωνα με τον Κανονισμό ΕΕ 2019/2016, αντιπροσωπεύουμε τον συνολικό όγκο ως ακέραιο αριθμό (στρογγυλοποιημένο προς τα κάτω). Η ονομασία «Όγκος» αναφέρεται στην έννοια «Όγκος θαλάμου» του τρέχοντος κανονισμού.

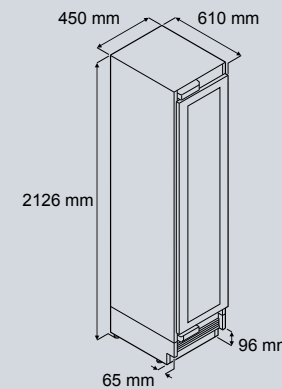
** Συσσκευή με στήριξη πόρτας αριστερά: EWPi 9471/Συσσκευή με στήριξη πόρτας δεξιά: EWPi 9470.

Το πλήρες φάσμα των ενεργειακών κλάσεων βρίσκεται στη σελίδα 66. Σύμφωνα με τον κανονισμό (ΕΕ) 2017/1369 6α.

Αξεσουάρ (σελ. 50-55)

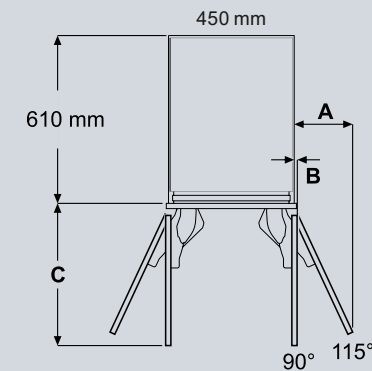
- Λαβές
- Πρόσοψη από ανοξείδωτο ατσάλι
- Κάλυμμα βάσης από ανοξείδωτο ατσάλι
- Σετ Side-by-Side

Διαστάσεις συσκευής



ΣΗΜΑΝΤΙΚΟ!

Στο καθορισμένο ελάχιστο ύψος, τα ρυθμιζόμενα πόδια ανασύρονται πλήρως. Το ύψος της συσκευής αυξάνεται περιστρέφοντας τα ρυθμιζόμενα πόδια. Μόλις η συσκευή τοποθετηθεί στην εσοχή, ανυψώνεται χρησιμοποιώντας τα ρυθμιζόμενα πόδια - το καθένα από το μπροστινό μέρος της συσκευής - έτσι ώστε η συσκευή να έρθει σε επαφή με τη διάταξη προστασίας από ανατροπή. Για να επιτευχθεί το ελάχιστο ύψος του καλύμματος βάσης των 102 mm, τα ρυθμιζόμενα πόδια πρέπει να ανυψωθούν κατά 6 έως 8 mm. Εάν το ύψος του καλύμματος βάσης είναι μεγαλύτερο από 102 mm, τα ρυθμιζόμενα πόδια μπορούν να ανυψωθούν το πολύ κατά 19 mm.



Ενδιάμεση τοποθέτηση

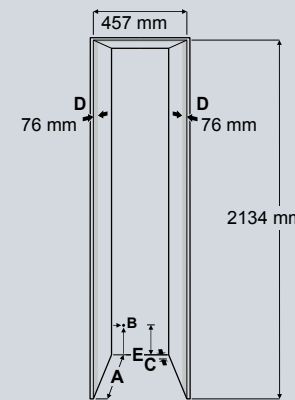
A = 210 mm
B = 12,5 mm
C = 505 mm

Επικαλυπτόμενη τοποθέτηση

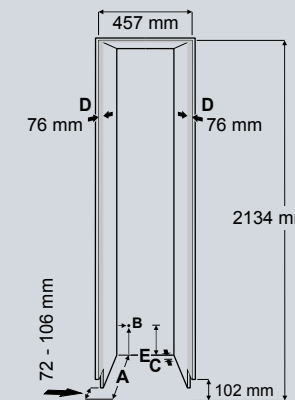
A = 216 mm
B = 12,5 mm
C = 517 mm

Διάσταση A = χωρίς τοποθετημένη λαβή πόρτας

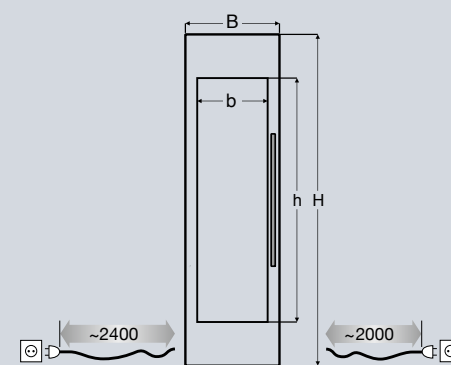
Ξεχωριστό κάλυμμα βάσης



Διαμπερές κάλυμμα βάσης



Διαστάσεις πρόσοψης πόρτας και διαστάσεις ελεύθερου μήκους ρεύματος



Ενδιάμεση τοποθέτηση

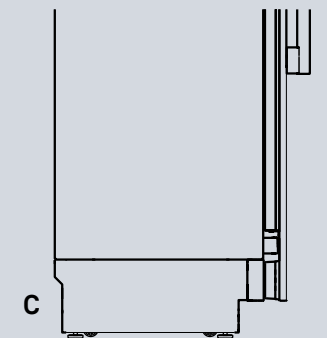
H = 2029 mm/H = 1495 mm
Π = 451 mm/ π = 280 mm

Επικαλυπτόμενη τοποθέτηση

Υ = 2032 mm
(συν το μήκος προεξοχής στο επάνω μέρος της πρόσοψης)
Π = 457 mm
(συν το μήκος προεξοχής και στις δύο πλευρές της πρόσοψης)

Πάχος πρόσοψης: ελάχ. 16 mm*/ μέγ. 25 mm
Βάρος πρόσοψης: μέγ. 25 kg

Δεν είναι δυνατή η εγκατάσταση πίσω από τη συσκευή.



* Κατά τη χρήση προσώπων πάχους <16 mm, πρέπει να χρησιμοποιούνται μικρότερες βίδες από αυτές που περιλαμβάνονται στη συσκευασία των αξεσουάρ.

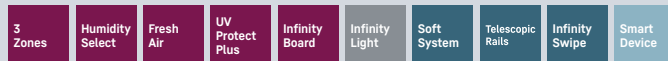
Περαιτέρω σχετικές προδιαγραφές σχεδιασμού και απαιτήσεις ασφαλείας, βλ. τις σελίδες 58-65.



← 61,0 →

**EWPi 9671**

Ενεργειακή κλάση	G
Κατανάλωση ενέργειας σε kWh (έτος/24 ώρες)	180/0,493
Ηχητική ισχύς θορύβου σε dB(A)/Κατηγορία θορύβου	37/C
Συνολικός όγκος* σε λίτρα	320
Μέγ. αριθμός φιαλών Bordeaux (0,75 l)	100
Αριθμός ραφιών αποθήκευσης	9
εκ των οποίων, πάνω σε τηλεσκοπικές ράγες	9
InfinityBoard	ναι
Υλικό ραφιών αποθήκευσης	αλουμίνιο/οξυιά
Ηλεκτρονικό σύστημα ελέγχου	InfinitySwipe
Εύρος θερμοκρασίας ψυγείου σε °C	+5 °C έως +20 °C
Ζώνες θερμοκρασίας	3
Συναγερμός θερμοκρασίας	οπτικός και ακουστικός
Εσωτερικός φωτισμός	InfinityLight
Συναγερμός πόρτας	ακουστικός
Θερμοστάτης ασφαλείας	ναι
Φίλτρο ενεργού άνθρακα FreshAir	ναι
Τύπος πόρτας	Με διπλό τζάμι
Στήριξη πόρτας	αντικαταστάσιμη**
Διαστάσεις συσκευής σε cm (Υ/Π/Β)	212,6/60,2/61
Διαστάσεις εσοχής σε cm (Υ/Π/Β)	213,4/61/63,5
Καθαρό βάρος σε kg	150,0
Τάση σε V-/Τιμή σύνδεσης σε A	220-240/1,5



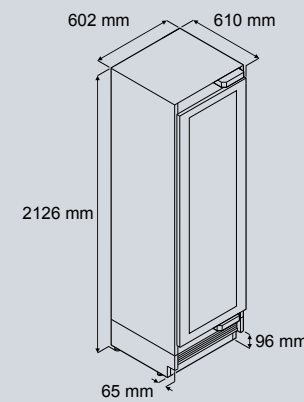
* Σύμφωνα με τον Κανονισμό ΕΕ 2019/2016, αντιπροσωπεύουμε τον συνολικό όγκο ως ακέραιο αριθμό (στρογγυλοποιημένο προς τα κάτω). Η ονομασία «Όγκος» αναφέρεται στην έννοια «Όγκος θαλάμου» του τρέχοντος κανονισμού.

** Συσσκευή με στήριξη πόρτας αριστερά: EWPi 9671/Συσσκευή με στήριξη πόρτας δεξιά: EWPi 9670.

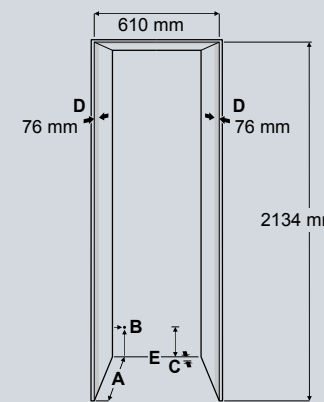
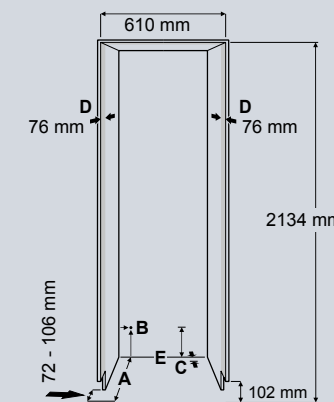
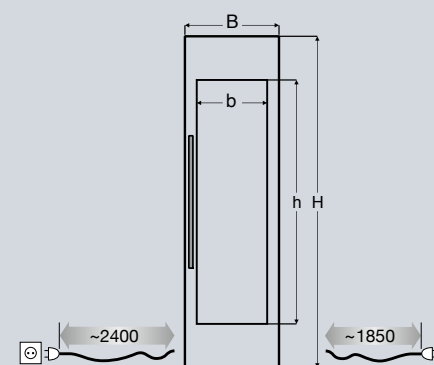
Το πλήρες φάσμα των ενεργειακών κλάσεων βρίσκεται στη σελίδα 66. Σύμφωνα με τον κανονισμό (ΕΕ) 2017/1369 6α.

Αξεσουάρ (σελ. 50-55)

- Λαβές
- Πρόσοψη από ανοξείδωτο ατσάλι
- Κάλυμμα βάσης από ανοξείδωτο ατσάλι
- Σετ Side-by-Side

**EWPi 9670****Διαστάσεις συσκευής****ΣΗΜΑΝΤΙΚΟ!**

Στο καθορισμένο ελάχιστο ύψος, τα ρυθμιζόμενα πόδια ανασύρονται πλήρως. Το ύψος της συσκευής αυξάνεται περιστρέφοντας τα ρυθμιζόμενα πόδια. Μόλις η συσκευή τοποθετηθεί στην εσοχή, ανυψώνεται χρησιμοποιώντας τα ρυθμιζόμενα πόδια - το καθένα από το μπροστινό μέρος της συσκευής - έτσι ώστε η συσκευή να έρθει σε επαφή με τη διάταξη προστασίας από ανατροπή. Για να επιτευχθεί το ελάχιστο ύψος του καλύμματος βάσης των 102 mm, τα ρυθμιζόμενα πόδια πρέπει να ανυψωθούν κατά 6 έως 8 mm. Εάν το ύψος του καλύμματος βάσης είναι μεγαλύτερο από 102 mm, τα ρυθμιζόμενα πόδια μπορούν να ανυψωθούν το πολύ κατά 19 mm.

Ξεχωριστό κάλυμμα βάσης**Διαμπερές κάλυμμα βάσης****Διαστάσεις πρόσοψης πόρτας και διαστάσεις ελεύθερου μήκους ρεύματος****Ενδιάμεση τοποθέτηση**

H = 2029 mm/H = 1495 mm
Π = 603 mm/ π = 432 mm

Επικαλυπτόμενη τοποθέτηση

Y = 2032 mm
(συν το μήκος προεξοχής στο επάνω μέρος της πρόσοψης)
Π = 610 mm
(συν το μήκος προεξοχής και στις δύο πλευρές της πρόσοψης)

Πάχος πρόσοψης: ελάχ. 16 mm*/ μέγ. 25 mm
Βάρος πρόσοψης: μέγ. 30 kg

Δεν είναι δυνατή η εγκατάσταση πίσω από τη συσκευή.

* Κατά τη χρήση προσώπων πάχους <16 mm, πρέπει να χρησιμοποιούνται μικρότερες βίδες από αυτές που περιλαμβάνονται στη συσκευασία των αξεσουάρ.

Περαιτέρω σχετικές προδιαγραφές σχεδιασμού και απαιτήσεις ασφαλείας, βλ. τις σελίδες 58-65.

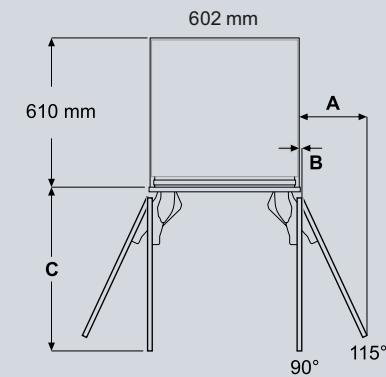
Ενδιάμεση τοποθέτηση

A = 273 mm
B = 12,5 mm
C = 658 mm

Επικαλυπτόμενη τοποθέτηση

A = 279 mm
B = 12,5 mm
C = 670 mm

Διάσταση A = χωρίς τοποθετημένη λαβή πόρτας

**A**

Βάθος ντουλαπιού με επικαλυπτόμενη τοποθέτηση: 635 mm με ενδιάμεση τοποθέτηση: 635 mm + πάχος της πρόσοψης του επίπλου. Περισσότερες πληροφορίες στη σελίδα 59.

B

Θέση όπου το καλώδιο τροφοδοσίας εξέρχεται από το πίσω μέρος της συσκευής (19 mm από την αριστερή πλευρά και 127 mm από το δάπεδο). Το ελεύθερο μήκος του καλωδίου τροφοδοσίας είναι 2,5 m.

C

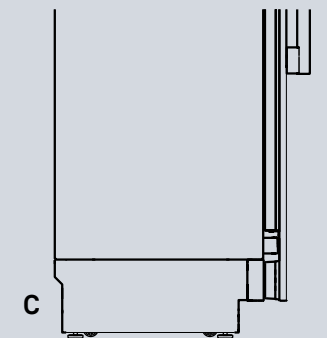
Η συσκευή διαθέτει εδώ μια εγκοπή για την εισαγωγή της συσκευής στο αγωγό καλωδίων: Βάθος 25 mm, ύψος 140 mm σε όλο το πλάτος της συσκευής.

D

Αυτή η επιφάνεια είναι ορατή, όταν η πόρτα της συσκευής είναι ανοιχτή. Γι' αυτό, συνιστάται σχεδιασμένο φινιρίσμα.

E

Η διάταξη προστασίας από ανατροπή που είναι τοποθετημένη στη βάση της συσκευής πρέπει να στερεωθεί στο δάπεδο ή στον τοίχο.



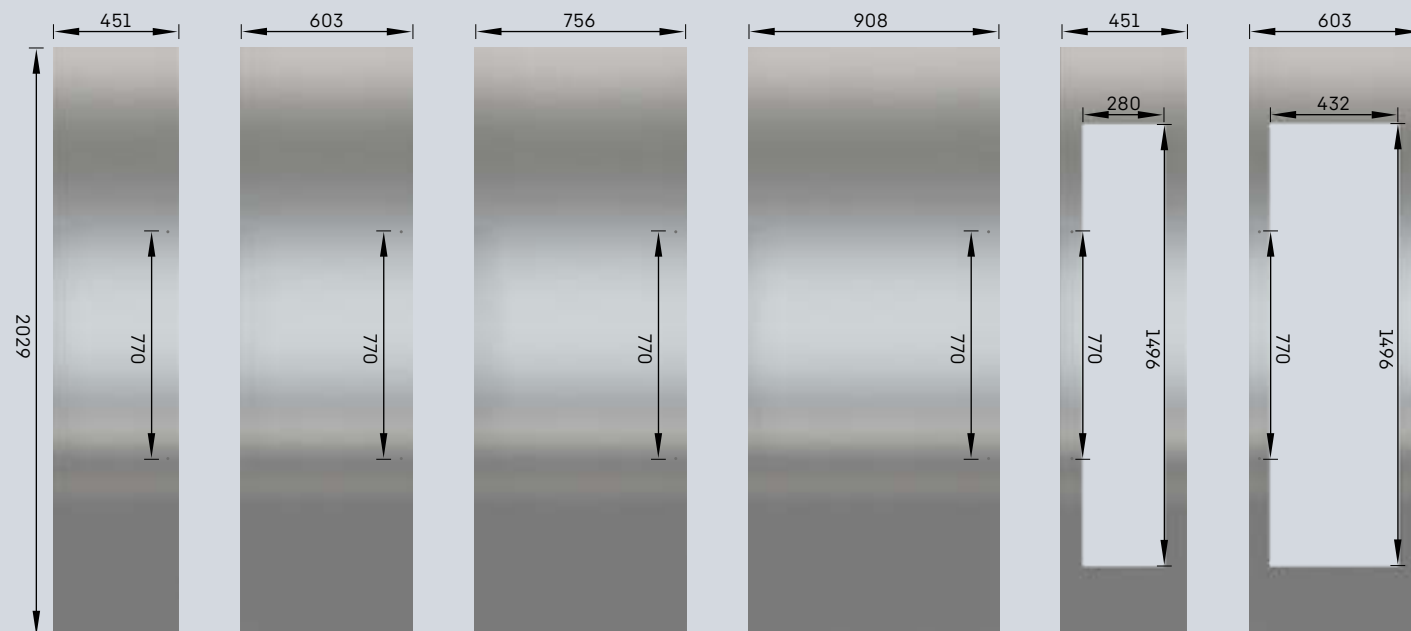
Αξεσουάρ

Προσόψεις από ανοξείδωτο ατσάλι	Διαστάσεις	Αριθμός είδους	ERBdi 9670/9671	ERBdi 9770/9771	ERBdi 9970/9971	EFNei 9470/9471	EFNei 9670/9671	EFNei 9770/9771
ψυγείου και καταψύκτη, 45,7 cm	2029 mm x 451 mm x 19 mm Βάρος: 18,4 kg	9901 916				•		
ψυγείου και καταψύκτη, 61,0 cm	2029 mm x 603 mm x 19 mm Βάρος: 24 kg	9901 883	•				•	
ψυγείου και καταψύκτη,, 76,2 cm	2029 mm x 756 mm x 19 mm Βάρος: 28 kg	9901 872		•				•
ψυγείου και καταψύκτη, 91,4 cm	2029 mm x 908 mm x 19 mm Βάρος: 32 kg	9901 458			•			
Κλιματιζόμενοι θάλαμοι κρασιού, 45,7 cm	2029 mm x 451 mm x 19 mm Βάρος: 10 kg	9901 535						
Κλιματιζόμενοι θάλαμοι κρασιού, 61,0 cm	2029 mm x 603 mm x 19 mm Βάρος: 11,3 kg	9901 533						

Προσόψεις από ανοξείδωτο ατσάλι	Διαστάσεις	Αριθμός είδους	EFNei 9970 / 9971	EWPi 9470 / 9471	EWPi 9670 / 9671
ψυγείου και καταψύκτη, 45,7 cm	2029 mm x 451 mm x 19 mm Βάρος: 18,4 kg	9901 916			
ψυγείου και καταψύκτη, 61,0 cm	2029 mm x 603 mm x 19 mm Βάρος: 24 kg	9901 883			
ψυγείου και καταψύκτη, 76,2 cm	2029 mm x 756 mm x 19 mm Βάρος: 28 kg	9901 872			
ψυγείου και καταψύκτη, 91,4 cm	2029 mm x 908 mm x 19 mm Βάρος: 32 kg	9901 458	•		
Κλιματιζόμενοι θάλαμοι κρασιού, 45,7 cm	2029 mm x 451 mm x 19 mm Βάρος: 10 kg	9901 535		•	
Κλιματιζόμενοι θάλαμοι κρασιού, 61,0 cm	2029 mm x 603 mm x 19 mm Βάρος: 11,3 kg	9901 533			•

Οι οπές για την τοποθέτηση της λαβής είναι κεντρικά τοποθετημένες σε απόσταση 770 mm, ώστε οι προσόψεις από ανοξείδωτο ατσάλι να μπορούν να χρησιμοποιηθούν σε περίπτωση αλλαγής της στήριξης της πόρτας, με περιστροφή κατά 180°.

Ψυγεία και καταψύκτες

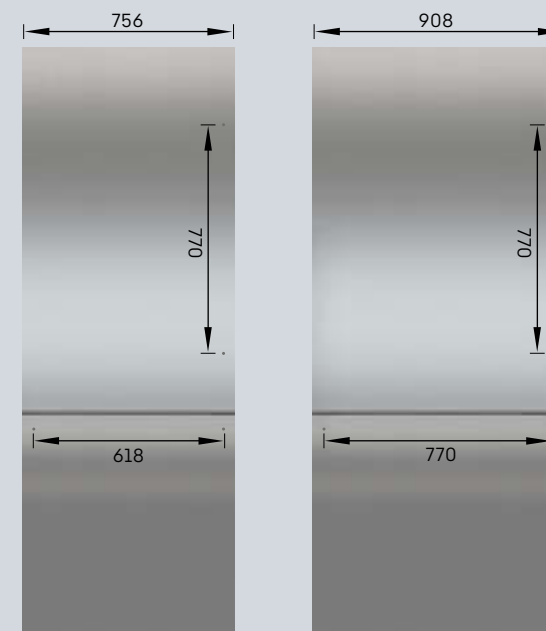


Κλιματιζόμενοι θάλαμοι κρασιού

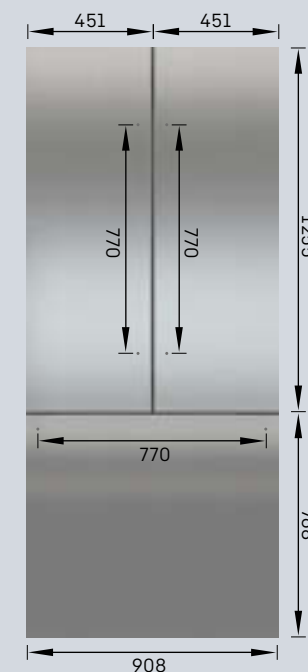
Σετ προσόψεων από ανοξείδωτο ατσάλι	Διαστάσεις	Αριθμός είδους	ECBNei 9770 / 9771	ECBNdi 9970 / 9971	ECBNei 9972
Προσόψεις από ανοξείδωτο ατσάλι LargeDoor (2 τμημάτων), 76,2 cm	Πρόσοψη ψύξης: 756 mm x 1255 mm x 19 mm, βάρος: 17,8 kg Πρόσοψη κατάψυξης: 756 mm x 768 mm x 19 mm, βάρος: 11 kg	9903 020	•		
Προσόψεις από ανοξείδωτο ατσάλι LargeDoor (2 τμημάτων), 91,4 cm	Πρόσοψη ψύξης: 908 mm x 1255 mm x 19 mm, βάρος: 21,4 kg Πρόσοψη κατάψυξης: 908 mm x 768 mm x 19 mm, βάρος: 13,8 kg	9903 019		•	
Προσόψεις από ανοξείδωτο ατσάλι FrenchDoor (3 τμημάτων), 91,4 cm	Πρόσοψη ψύξης ανά πόρτα: 451 mm x 1255 mm x 19 mm, βάρος: 11 kg Πρόσοψη κατάψυξης: 908 mm x 768 mm x 19 mm, βάρος: 13,8 kg	9903 022			•

Οι οπές για την τοποθέτηση της λαβής είναι κεντρικά τοποθετημένες σε απόσταση 770 mm, ώστε οι προσόψεις από ανοξείδωτο ατσάλι να μπορούν να χρησιμοποιηθούν σε περίπτωση αλλαγής της στήριξης της πόρτας, με περιστροφή κατά 180°. Η απόσταση μεταξύ των οπών στην πρόσοψη της κατάψυξης της συσκευής ECBNei 9770/9771 είναι 618 mm.

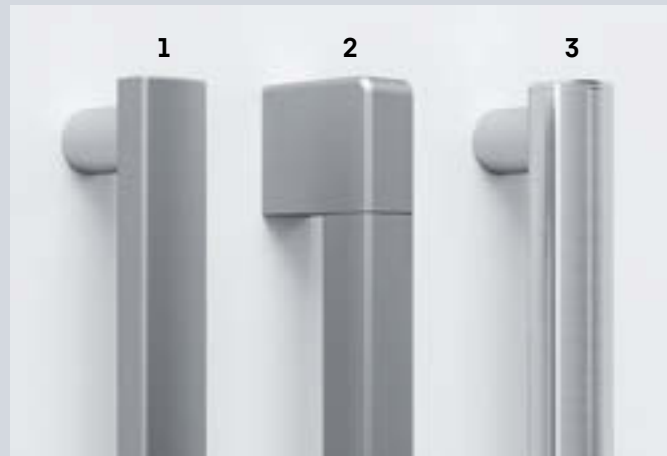
LargeDoor (σετ 2 τμημάτων)



FrenchDoor (σετ 3 τμημάτων)



Αξεσουάρ



- 1 Επίπεδη λαβή, βουρτσισμένο αλουμίνιο
- 2 Γωνιατή λαβή, βουρτσισμένο αλουμίνιο
- 3 Στρογγυλή λαβή, ανοξείδωτο ατσάλι

Λαβές	Διαστάσεις	Αριθμός είδους	ERBdi 9670/9671	ERBdi 9770/9771	ERBdi 9970/9971	EFNei 9470/9471	EFNei 9670/9671	EFNei 9770/9771
Επίπεδη λαβή, βουρτσισμένο αλουμίνιο, 810 mm	Βάθος: 48 mm Βάρος: 1,0 kg	9901 461	•	•	•	•	•	•
Επίπεδη λαβή, βουρτσισμένο αλουμίνιο, 658 mm	Βάθος: 48 mm Βάρος: 0,9 kg	9901 549						
Γωνιατή λαβή, βουρτσισμένο αλουμίνιο, 810 mm	Βάθος: 55 mm Βάρος: 2,3 kg	9901 492	•	•	•	•	•	•
Γωνιατή λαβή, βουρτσισμένο αλουμίνιο, 810 mm	Βάθος: 55 mm Βάρος: 2,2 kg	9901 924						
Στρογγυλή λαβή, ανοξείδωτο ατσάλι, 810 mm	Βάθος: 56 mm Βάρος: 1,1 kg	9904 680	•	•	•	•	•	•
Στρογγυλή λαβή, ανοξείδωτο ατσάλι, 658 mm	Βάθος: 56 mm Βάρος: 0,9 kg	9904 703						

Λαβές	Διαστάσεις	Αριθμός είδους	EFNei 9970 / 9971	ECBNei 9770 / 9771	ECBNdi 9970 / 9971	ECBNei 9972	EWPi 9470 / 9471	EWPi 9670 / 9671
Επίπεδη λαβή, βουρτσισμένο αλουμίνιο, 810 mm	Βάθος: 48 mm Βάρος: 1,0 kg	9901 461	•	•*	•	•	•	•
Επίπεδη λαβή, βουρτσισμένο αλουμίνιο, 658 mm	Βάθος: 48 mm Βάρος: 0,9 kg	9901 549		•**				
Γωνιατή λαβή, βουρτσισμένο αλουμίνιο, 810 mm	Βάθος: 55 mm Βάρος: 2,3 kg	9901 492	•	•*	•	•	•	•
Γωνιατή λαβή, βουρτσισμένο αλουμίνιο, 810 mm	Βάθος: 55 mm Βάρος: 2,2 kg	9901 924		•**				
Στρογγυλή λαβή, ανοξείδωτο ατσάλι, 810 mm	Βάθος: 56 mm Βάρος: 1,1 kg	9904 680	•	•*	•	•	•	•
Στρογγυλή λαβή, ανοξείδωτο ατσάλι, 658 mm	Βάθος: 56 mm Βάρος: 0,9 kg	9904 703		•**				

Οι βίδες στερέωσης περιλαμβάνονται στον παραδοτέο εξοπλισμό. Η απόσταση μεταξύ των δύο οπών για τις βίδες είναι 770 mm, εκτός από την κατάψυξη του μοντέλου ECBN 97, όπου η απόσταση είναι 618 mm.

- * κατάλληλο για την ψύξη
- * κατάλληλο για την κατάψυξη



Καλύμματα βάσης από ανοξείδωτο ατσάλι	Διαστάσεις	Αριθμός είδους	Ανάλογα με τον συνδυασμό SBS	ERBdi 9670/9671	ERBdi 9770/9771	ERBdi 9970/9971	EFNei 9470/9471	EFNei 9670/9671	EFNei 9770/9771
	45,7	9901 493					•		
	61,0	9901 496		•				•	
	76,2	9901 530			•				•
	91,4	9902 349	•			•			
	106,7	9901 552	•						
	121,9	9901 765	•						
	137,1	9901 787	•						
	152,4	9902 366	•						
	167,6	9902 819	•						
	182,8	9902 390	•						

Καλύμματα βάσης από ανοξείδωτο ατσάλι	Διαστάσεις	Αριθμός είδους	Ανάλογα με τον συνδυασμό SBS	EFNei 9970 / 9971	ECBNei 9770 / 9771	ECBNdi 9970 / 9971	ECBNei 9972	EWPi 9470 / 9471	EWPi 9670 / 9671
	45,7	9901 493						•	
	61,0	9901 496							•
	76,2	9901 530			•				
	91,4	9902 349	•	•		•	•		
	106,7	9901 552	•						
	121,9	9901 765	•						
	137,1	9901 787	•						
	152,4	9902 366	•						
	167,6	9902 819	•						
	182,8	9902 390	•						

Καλύμματα βάσης από ανοξείδωτο ατσάλι (ύψους 102 mm), στερέωση χωρίς βίδες.

Αξεσουάρ

Σετ Side-by-Side	Αριθμός είδους	για όλους τους συνδυασμούς Monolith και SBS
	9901 428	•



Το σετ Side-by-Side περιλαμβάνει έναν θερμοαντήρα πλευρικού τοιχώματος για την αποφυγή συμπίκνωσης μεταξύ των συσκευών, καθώς και μεταλλικούς βραχιόνες στήριξης και βίδες για τη σύνδεση των συσκευών. Περιλαμβάνεται επίσης μια διακοσμητική λωρίδα για το κλείσιμο του διάκενου (περίπου 6-8 mm) μεταξύ των δύο εγκατεστημένων συσκευών. Δεν απαιτείται πρόσθετη σύνδεση ηλεκτρικού δικτύου για τον θερμοαντήρα πλευρικού τοιχώματος. Υπάρχει μια υποδοχή για αυτό στο πίσω μέρος των συσκευών. Με τη χρήση του σετ Side-by-Side, η κατανάλωση ενέργειας αυξάνεται κατά 0,4 kWh/24 ώρες για δύο συσκευές ή κατά 0,8 kWh/24 ώρες για τρεις συσκευές.

Θερμοαντήρας πλευρικού τοιχώματος	Αριθμός είδους	για όλους τους συνδυασμούς Monolith και SBS
	9903 061	•

Ο θερμοαντήρας πλευρικού τοιχώματος αποτρέπει τον σχηματισμό συμπυκνώματος κατά την τοποθέτηση συσκευών Side-by-Side σε ξεχωριστά σώματα επίπλων και πρέπει να χρησιμοποιείται όταν η απόσταση μεταξύ δύο εντοιχισμένων συσκευών είναι μικρότερη από 102 mm.

Σετ αντικατάστασης στήριξης πόρτας	Αριθμός είδους	Ανάλογα με τον συνδυασμό SBS	ERBdi 9670 / 9671	ERBdi 9770 / 9771	ERBdi 9970 / 9971	EFNei 9470 / 9471	EFNei 9670 / 9671	EFNei 9770 / 9771
	9902 399	•	•	•	•	•	•	•

Σετ αντικατάστασης στήριξης πόρτας	Αριθμός είδους	Ανάλογα με τον συνδυασμό SBS	EFNei 9970 / 9971	ECBNei 9770 / 9771	ECBNdi 9970 / 9971	EWPi 9470 / 9471	EWPi 9670 / 9671
	9902 399	•	•	•	•	•	•

Για αλλαγή των εργοστασιακών μεντεσέδων. Η αντικατάσταση της στήριξης πόρτας πρέπει να γίνει από εξουσιοδοτημένο τεχνικό της Liebherr.

Γωνία διάταξης προστασίας από ανατροπή	Αριθμός είδους	ERBdi 9670 / 9671	ERBdi 9770 / 9771	ERBdi 9970 / 9971	EFNei 9470 / 9471	EFNei 9670 / 9671	EFNei 9770 / 9771
	9903 038 00				•		
	9903 040 00	•				•	
	9903 041 00		•				•
	9903 042 00			•			

Γωνία διάταξης προστασίας από ανατροπή	Αριθμός είδους	EFNei 9970 / 9971	ECBNei 9770 / 9771	ECBNdi 9970 / 9971	ECBNei 9972	EWPi 9470 / 9471	EWPi 9670 / 9671
	9903 038 00					•	
	9903 040 00						•
	9903 041 00		•				
	9903 042 00	•		•	•		



FlexSystem	Διαστάσεις σε mm Β/Π/Υ	Αριθμός είδους	ERBdi 9670 / 9671	ERBdi 9770 / 9771	ERBdi 9970 / 9971	EFNei 9470 / 9471	EFNei 9670 / 9671	EFNei 9770 / 9771	EFNei 9970 / 9971
	372 x 223 x 170	9904 678	•	•	•	•	•	•	•

Φίλτρο	Αριθμός είδους	ERBdi 9670 / 9671	ERBdi 9770 / 9771	ERBdi 9970 / 9971	EFNei 9470 / 9471	EFNei 9670 / 9671	EFNei 9770 / 9771
Φίλτρο ενεργού άνθρακα FreshAir	9882 471	•	•	•			
Φίλτρο ενεργού άνθρακα FreshAir (2 τεμάχια)	9881 116	•	•	•			
Σετ φίλτρου ενεργού άνθρακα FreshAir και σετ φίλτρου νερού	9903 047		•	•			
Φίλτρο νερού	9880 980		•	•	•	•	•

Φίλτρο	Αριθμός είδους	EFNei 9970 / 9971	ECBNei 9770 / 9771	ECBNdi 9970 / 9971	ECBNei 9972	EWPi 9470 / 9471	EWPi 9670 / 9671
Φίλτρο ενεργού άνθρακα FreshAir	9882 471		•	•	•	•	•
Φίλτρο ενεργού άνθρακα FreshAir (2 τεμάχια)	9881 116					•	
Φίλτρο ενεργού άνθρακα FreshAir (3 τεμάχια)	9882 304						•
Σετ φίλτρου ενεργού άνθρακα FreshAir και σετ φίλτρου νερού	9903 047		•	•	•		
Φίλτρο νερού	9880 980	•	•	•	•		

Πάγος	Αριθμός είδους	EFNei 9470 / 9471	EFNei 9670 / 9671	EFNei 9770 / 9771	EFNei 9970 / 9971	ECBNei 9770 / 9771	ECBNdi 9970 / 9971	ECBNei 9972
Σέσουλα για παγάκια, ανοξείδωτο ατσάλι	9901 841	•	•	•	•	•	•	•
Σέσουλα για παγάκια, πλαστική	7421 593	•	•	•	•	•	•	•
Τσιμπίδα για παγάκια, ανοξείδωτο ατσάλι	9901 871	•	•	•	•	•	•	•

Καθαρισμός και φροντίδα	Αριθμός είδους	για όλες τις συσκευές Monolith	Κρασί	Αριθμός είδους	EWPi 9470 / 9471	EWPi 9670 / 9671
Μέσο φροντίδας για το ανοξείδωτο ατσάλι 250 ml	8409 030	•	Βάση παρουσίασης φιάλης από ανοξείδωτο ατσάλι	9882 303	•	•
Καθαριστικό για το ανοξείδωτο ατσάλι 250 ml	8409 022	•	Σετ 3 σανίδων για ξύλινη πλάκα	9903 024	•	•

Συνδυασμοί Side-by-Side

Η σειρά Monolith προσφέρει ένα ευρύ φάσμα επιλογών για τη νέα κουζίνα των ονείρων σας: Είτε ως μεμονωμένη συσκευή είτε ως συνδυασμός Side-by-Side που αποτελείται από δύο ή περισσότερες συσκευές. Τοποθετείται αόρατα πίσω από την αντίστοιχη πρόσοψη της κουζίνας ή συμπληρώνεται με γυαλιστερές προσόψεις από βουρτσισμένο ανοξείδωτο ατσάλι και επιλεγμένες λαβές ως ορατό σχεδιαστικό χαρακτηριστικό: υπάρχουν ατελείωτες επιλογές για τη βέλτιστη αποθήκευση τροφίμων και κρασιού. Μερικοί συνηθισμένοι συνδυασμοί παρατίθενται παρακάτω ως παραδείγματα.

Εάν η απόσταση μεταξύ των συσκευών είναι μικρότερη από 102 mm, θα χρειαστείτε το σετ Side-by-Side που περιγράφεται στη σελίδα 54. Αναλυτικές πληροφορίες σχετικά με τις διαστάσεις κοπής για τις εσοχές, μπορείτε να βρείτε στην επόμενη σελίδα.

Παραδείγματα

(παρουσιάζονται όλα με πρόσοψη από ανοξείδωτο ατσάλι και γωνιατή λαβή από βουρτσισμένο αλουμίνιο, καθώς και το σετ Side-by-Side, διαθέσιμο ως αξεσουάρ)

Πλάτος κοπής 106,7 cm



EFNei 9471 | Σετ Side by Side | ERBdi 9670

Πλάτος κοπής 121,9 cm



EWPi 9471 | Σετ Side by Side | ECBNei 9770

Πλάτος κοπής 182,9 cm



ECBNdi 9971 | Σετ Side by Side | ECBNdi 9970

Πλάτος κοπής 213,4 cm



EFNei 9771 | Σετ Side by Side | EWPi 9670 | Σετ Side by Side | ERBdi 9770

Πλάτος κοπής 137,2 cm



EWPi 9671 | Σετ Side by Side | ERBdi 9770

Πλάτος κοπής 152,4 cm



EFNei 9771 | Σετ Side by Side | ERBdi 9770

Πλάτος κοπής 243,8 cm



ECBNdi 9971 | Σετ Side by Side | EWPi 9670 | Σετ Side by Side | ECBNdi 9970

Πλάτος κοπής 274,3 cm



EWPi 9471 | Σετ Side by Side | EFNei 9971 | Σετ Side by Side | ERBdi 9970 | Σετ Side by Side | EWPi 9470

Πληροφορίες σχεδιασμού

Απαιτήσεις χώρου τοποθέτησης

Ο χώρος στον οποίο πρόκειται να τοποθετηθεί η συσκευή πρέπει να πληροί τις ακόλουθες απαιτήσεις:

- Το δάπεδο πρέπει να είναι σχεδιασμένο έτσι, ώστε να υποστηρίζει το βάρος της συσκευής, συν περίπου τουλάχιστον 218 kg έως το πολύ 544 kg τροφίμων, ανάλογα με τον όγκο του μοντέλου. Εάν έχετε αμφιβολίες, θα πρέπει να συμβουλευτείτε έναν αρχιτέκτονα ή έναν επαγγελματία οικοδόμο.

- Για να διασφαλιστεί ότι η συσκευή έχει τοποθετηθεί με ασφάλεια και λειτουργεί σωστά, η επιφάνεια πρέπει να είναι οριζόντια και επίπεδη. Η επιφάνεια πρέπει να είναι κατασκευασμένη από σκληρό, άκαμπτο υλικό. Το δάπεδο στην περιοχή εγκατάστασης πρέπει να έχει το ίδιο ύψος με το υπόλοιπο δωμάτιο. Η συσκευή πρέπει να ανυψωθεί ή να ισοπεδωθεί στο επίπεδο του δαπέδου, για να διασφαλιστεί ότι τα ανοίγματα αερισμού είναι ελεύθερα.

- Οι διαστάσεις της εσοχής στη θέση τοποθέτησης έχουν μετρηθεί σωστά.

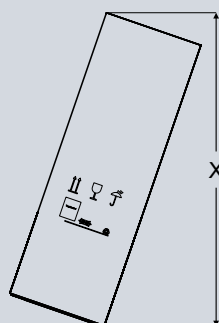
- Η πρίζα είναι στη σωστή θέση.

- Ύψος συσκευής, συμπεριλαμβανομένης της συσκευασίας και της παλέτας: 2285 mm

Για τη μεταφορά της συσκευής Monolith στον χώρο τοποθέτησης, πρέπει να ληφθούν υπόψη τα ύψη της πόρτας κατά τη μεταφορά με τη συσκευασμένη συσκευή σε κεκλιμένη θέση:

Μοντέλο Μέγ. ύψος (mm)

EFNei 9471 EFNei 9671 ERBdi 9670 EWPi 9471 EWPi 9670	2276
EFNei 9771 ERBdi 9770 ECBNei 9770	2326
EFNei 9971 ERBdi 9970 ECBNdi 9970 ECBNei 9972	2384



Η συσκευή πρέπει να τοποθετείται μόνο δίπλα σε ψυγεία, καταψύκτες ή κλιματιζόμενους θαλάμους κρασιού της Liebherr. Τα μοντέλα Liebherr έχουν σχεδιαστεί για τοποθέτηση Side-by-Side. Γι' αυτό, απαιτείται ένα σετ Side-by-Side (ανατρέξτε στη σελίδα 54 για ξεχωριστά αξεσουάρ). Η τοποθέτηση μιας συσκευής Monolith δίπλα σε άλλο ψυγείο, καταψύκτη ή κλιματιζόμενος θάλαμος κρασιού μπορεί να προκαλέσει συμπίκνωση ή ζημιά στη συσκευή Liebherr.

ΣΗΜΑΝΤΙΚΟ

Για να αποφύγετε πιθανή ζημιά στη συσκευή, θα πρέπει να αφήσετε τη συσκευή στον χώρο τοποθέτησης για μία ώρα πριν τη θέσετε σε λειτουργία, έτσι ώστε τα υγρά στο σύστημα ψυκτικού και λιπαντικού να κατανεμηθούν ομοιόμορφα.

Απαιτήσεις εσοχής

Για τον σχεδιασμό της εσοχής και την ασφαλή τοποθέτηση, είναι σημαντικό να διασφαλίσετε ότι η επάνω πλευρά και τα τοιχώματα του σώματος βρίσκονται στο ίδιο επίπεδο με τη συσκευή σε βάθος τουλάχιστον 102 mm από την εξωτερική άκρη, και είναι κατασκευασμένα από κατάλληλα ανθεκτικό (τουλάχιστον 16 mm) υλικό.

Δεδομένου ότι η εσοχή του επίπλου είναι μερικώς ορατή όταν ανοίγει η πόρτα της συσκευής, θα πρέπει να βεβαιωθείτε ότι η εσωτερική πλευρά αντιστοιχεί στην επιφάνεια του επίπλου στο επάνω μέρος και στα πλαϊνά και έχει επίσης ελάχιστο βάθος 76 mm. Επειδή οι πλευρές του σώματος είναι ορατές, συνιστάται σχεδιασμένο φινίρισμα από τον κατασκευαστή της κουζίνας.

Οι συσκευές Monolith έχουν σχεδιαστεί για τοποθέτηση στο ίδιο επίπεδο με ντουλάπια βάθους 635 mm με τις προσόψεις από ανοξείδωτο χάλυβα που διατίθενται ως αξεσουάρ ή προσαρμοσμένες στον πελάτη προσόψεις ντουλαπιών ανάλογα με το σχέδιο της κουζίνας.

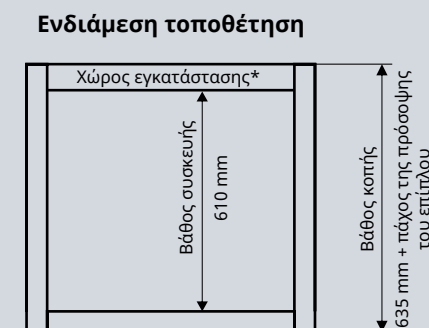
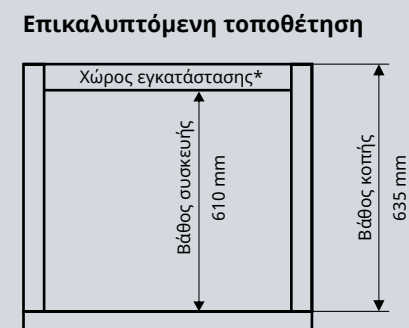
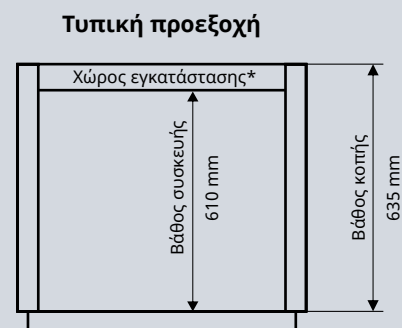
Στην περίπτωση προσόψεων επίπλων προσαρμοσμένων στον πελάτη, είναι επίσης σημαντικό να διασφαλιστεί ότι δεν γίνεται υπέρβαση του μέγιστου επιτρεπόμενου βάρους πρόσοψης για τον μεντεσέ πόρτας του αντίστοιχου μοντέλου. Εφόσον δεν γίνει υπέρβαση του μέγιστου βάρους πρόσοψης, μπορούν να χρησιμοποιηθούν και άλλα υλικά εκτός από ξύλο, με μέγιστο πάχος 25 mm.

Οι συσκευές Monolith συνοδεύονται από μια διακοσμητική λωρίδα για το κλείσιμο του διάκενου μεταξύ της συσκευής και των πλαϊνών τοιχωμάτων της συσκευής Monolith.

Το βάθος των συσκευών Monolith είναι 610 mm, ώστε να μπορούν να τοποθετηθούν χωρίς πρόβλημα σε εντοιχισμένο ντουλάπι με τυπικό βάθος ευρωπαϊκών προδιαγραφών (610 mm), αλλά και σε βαθύτερες εσοχές 635 mm, για να προσφέρουν ευέλικτες επιλογές τοποθέτησης.

Για επίπεδη εγκατάσταση, πρέπει να χρησιμοποιούνται οι διαστάσεις πρόσοψης της πόρτας για ενδιάμεση τοποθέτηση.

Για όλες τις άλλες επιλογές εγκατάστασης, πρέπει να τηρούνται οι απαιτήσεις απόστασης πόρτας (σελίδα 63) για τον προσδιορισμό των διαστάσεων της πρόσοψης της πόρτας.



*Ο χώρος εγκατάστασης αντιπροσωπεύει τον χώρο μεταξύ του πίσω τοιχώματος της συσκευής και του πίσω τοιχώματος της κουζίνας. Αυτός ο χώρος επιτρέπει την άνετη εγκατάσταση της σύνδεσης ρεύματος και νερού, καθώς και της διάταξης προστασίας από ανατροπή. Εάν είναι απαραίτητο, ο χώρος εγκατάστασης μπορεί να μειωθεί (π.χ. βάθος κοπής 610 mm).

Διαστάσεις και βάρος πρόσοψης πόρτας

Μοντέλο	Η Ενδιάμεση τοποθέτηση	Β Ενδιάμεση τοποθέτηση	Η Επικαλυπτόμενη τοποθέτηση	Β Επικαλυπτόμενη τοποθέτηση	Μέγ. βάρος πρόσοψης
ERBdi 9670/9671	2029 mm	603 mm	2032 mm ¹	610 mm ²	30 kg
ERBdi 9770/9771	2029 mm	756 mm	2032 mm ¹	762 mm ²	35 kg
ERBdi 9970/9971	2029 mm	908 mm	2032 mm ¹	914 mm ²	40 kg
EFNei 9470/9471	2029 mm	451 mm	2032 mm ¹	457 mm ²	25 kg
EFNei 9670/9671	2029 mm	603 mm	2032 mm ¹	610 mm ²	30 kg
EFNei 9770/9771	2029 mm	756 mm	2032 mm ¹	762 mm ²	35 kg
EFNei 9970/9971	2029 mm	908 mm	2032 mm ¹	914 mm ²	40 kg
EWPi 9470/9471	2029 mm	451 mm	2032 mm ¹	457 mm ²	25 kg
EWPi 9670/9671	2029 mm	603 mm	2032 mm ¹	610 mm ²	30 kg
ECBNei 9770/9771 Ψύξη	1255 mm	756 mm	1258 mm ¹	762 mm ²	22 kg
ECBNei 9770/9771 Κατάψυξη	768 mm	756 mm	768 mm ¹	762 mm ²	13 kg
ECBNdi 9970/9971 Ψύξη	1255 mm	908 mm	1258 mm ¹	914 mm ²	25 kg
ECBNdi 9970/9971 Κατάψυξη	768 mm	908 mm	768 mm ¹	914 mm ²	15 kg
ECBNei 9972 Ψύξη	1255 mm	451 mm ³	1258 mm ¹	454 mm ^{2,3}	13 + 13 kg
ECBNei 9972 Κατάψυξη	768 mm	908 mm	768 mm ¹	914 mm ²	15 kg

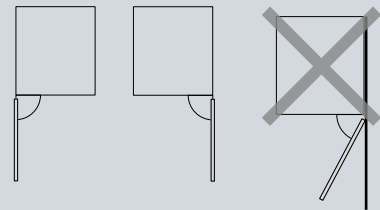
¹ Η προεξοχή της πρόσοψης στην επάνω πλευρά δεν λαμβάνεται υπόψη.

² Η προεξοχή της πρόσοψης δεξιά και αριστερά δεν λαμβάνεται υπόψη.

³ Απόσταση μεταξύ των προσόψεων ψύξης FrenchDoor τουλάχιστον 5 mm.

Επιλογές εγκατάστασης

Μεμονωμένη τοποθέτηση

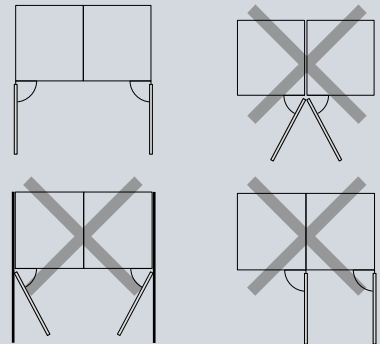


Όλες οι συσκευές Monolith μπορούν να εγκατασταθούν ως αυτόνομες συσκευές με στήριξη πόρτας αριστερά ή δεξιά. Κατά τη διαστασιολόγηση του εντοιχιζόμενου ντουλαπιού, λάβετε υπόψη το πάχος της πρόσοψης και της λαβής της πόρτας.

Για την αποφυγή της σύγκρουσης της πόρτας της συσκευής, συμπεριλαμβανομένης της λαβής, με παρακείμενους τοίχους ή στοιχεία της κουζίνας, πρέπει να σχεδιαστεί ελάχιστη απόσταση 76 mm με άνοιγμα πόρτας περιορισμένο στις 90°.

Ανατρέξτε επίσης στην ενότητα «Απαιτήσεις απόστασης πόρτας» στη σελίδα 63.

Side-by-Side σε εντοιχιζόμενο ντουλάπι

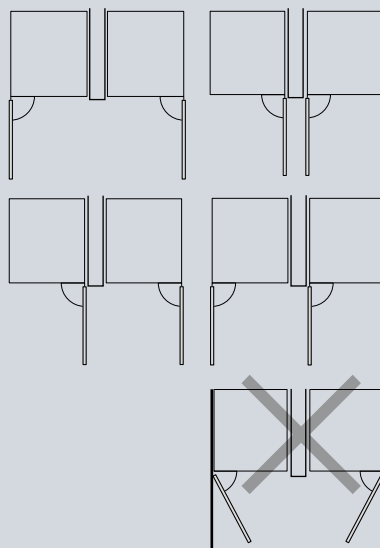


Οι συσκευές Monolith μπορούν να εγκατασταθούν δίπλα-δίπλα σε ένα εντοιχιζόμενο ντουλάπι. Απαιτείται ξεχωριστά διαθέσιμο σετ Side-by-Side, εάν η απόσταση μεταξύ των εγκατεστημένων συσκευών είναι μικρότερη από 102 mm. Κατά τη διαστασιολόγηση του εντοιχιζόμενου ντουλαπιού, λάβετε υπόψη το πάχος της πρόσοψης και της λαβής της πόρτας.

Για την αποφυγή της σύγκρουσης των πορτών των συσκευών, συμπεριλαμβανομένων των λαβών, με παρακείμενους τοίχους ή στοιχεία της κουζίνας, πρέπει να σχεδιαστεί ελάχιστη απόσταση 76 mm με άνοιγμα πόρτας περιορισμένο στις 90°.

Ανατρέξτε επίσης στην ενότητα «Απαιτήσεις απόστασης πόρτας» στη σελίδα 63.

Side-by-Side σε ξεχωριστά ντουλάπια



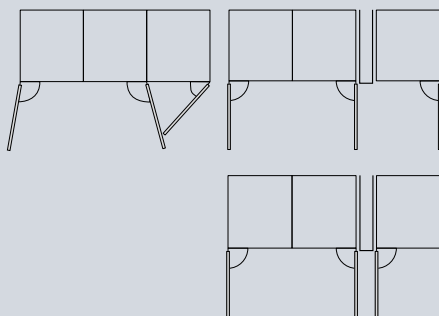
Οι συσκευές Monolith μπορούν να εγκατασταθούν δίπλα-δίπλα σε διαφορετικά ντουλάπια. Απαιτείται ξεχωριστά διαθέσιμο σετ Side-by-Side, εάν το χάρισμα μεταξύ των ντουλαπιών έχει πάχος μικρότερο από 102 mm.

Για την αποφυγή της σύγκρουσης των πορτών των συσκευών, συμπεριλαμβανομένων των λαβών, με παρακείμενους τοίχους ή στοιχεία της κουζίνας, πρέπει να σχεδιαστεί ελάχιστη απόσταση 76 mm με άνοιγμα πόρτας περιορισμένο στις 90°.

Για τοποθέτηση πόρτας-σε-πόρτα (βλ. διπλανό σκίτσο επάνω δεξιά), πρέπει να σχεδιαστεί ελάχιστη απόσταση 154 mm.

Ανατρέξτε επίσης στην ενότητα «Απαιτήσεις απόστασης πόρτας» στη σελίδα 63.

Side-by-Side με τρεις συσκευές



Όταν συνδυάζονται περισσότερες από δύο συσκευές Monolith, είναι διαθέσιμες πολλές επιλογές εγκατάστασης:

A: Μπορείτε να τοποθετήσετε τρεις συσκευές με δύο σετ Side-by-Side. Σημειώστε ότι θα συμβούν συγκρούσεις θυρών με αυτήν τη διαμόρφωση. Εάν χρησιμοποιείτε πρόσψεις από ανοξείδωτο ατσάλι, μπορείτε να επιτύχετε μια εμφάνιση ενσωμάτωσης Side-by-Side.

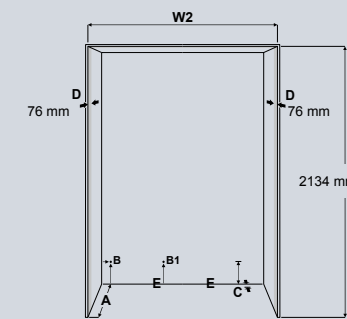
B: Μπορείτε να χρησιμοποιήσετε μια πλευρά σώματος με ελάχιστο πάχος 16 mm μεταξύ της τρίτης συσκευής και του συνδεδεμένου ζεύγους συσκευών. Για αυτήν την επιλογή, απαιτούνται δύο σετ Side-by-Side. Σημειώστε ότι θα συμβούν συγκρούσεις θυρών με αυτήν τη διαμόρφωση.

C: Για να διασφαλιστεί ότι οι πόρτες της συσκευής, συμπεριλαμβανομένων των λαβών, δεν συγκρούονται όταν οι πόρτες ανοίγουν προς την ίδια κατεύθυνση, απαιτείται ελάχιστο διάκενο 102 mm. Εάν το άνοιγμα είναι προς το κέντρο, απαιτείται ελάχιστη απόσταση 154 mm.

Τοποθέτηση Side-by-Side

Για να προσδιορίσετε το πλάτος κοπής για συνδυασμούς Side-by-Side, προσθέστε τα μεμονωμένα πλάτη των συσκευών που χρησιμοποιούνται στον συνδυασμό. Για σετ Side-by-Side, δεν απαιτείται υπολογισμός πρόσθετου πλάτους. Παρακάτω θα βρείτε τις διαστάσεις της εσοχής, όταν συνδυάζετε δύο ή τρεις συσκευές. Μπορείτε να ζητήσετε τα πλάτη για τέσσερις ή περισσότερες συσκευές, εάν απαιτείται. Εάν η απόσταση μεταξύ των συσκευών είναι μικρότερη από 102 mm, θα χρειαστείτε το σετ Side-by-Side που περιγράφεται στη σελίδα 54.

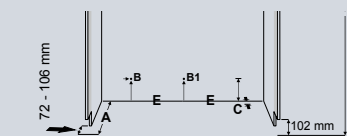
Ξεχωριστή



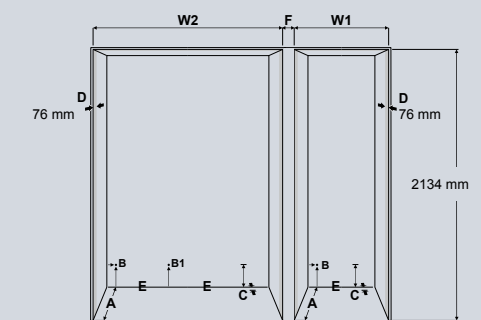
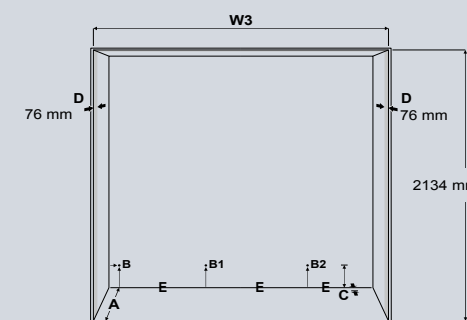
Πλάτος μία συσκευή (mm) | Πλάτος δύο συσκευές (mm) | Πλάτος τρεις συσκευές (mm)

Πλάτος μία συσκευή (mm)	Πλάτος δύο συσκευές (mm)	Πλάτος τρεις συσκευές (mm)
457	914	1372
610	1067	1524
762	1219	1676
914	1372	1829
	1524	1981
	1676	2134
	1829	2286
		2438
		2591
		2743

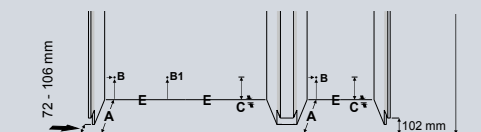
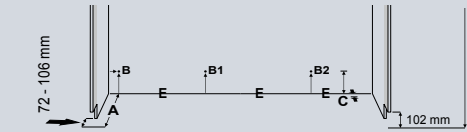
συνεχής



Ξεχωριστή



συνεχής



A Βάθος ντουλαπιού με επικλυπτόμενη τοποθέτηση: 635 mm, με ενδιάμεση τοποθέτηση: 635 mm + πάχος της πρόσοψης του επίπλου.

B Θέση όπου το καλώδιο τροφοδοσίας εξέρχεται από το πίσω μέρος της συσκευής (19 mm από την αριστερή πλευρά και 127 mm από το δάπεδο). Το ελεύθερο μήκος του καλωδίου τροφοδοσίας είναι 2,5 m.

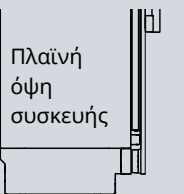
B1, B2 Μπορείτε να βρείτε την ακριβή θέση αυτού του σημείου για τον συνδυασμό στις περιγραφές των μεμονωμένων συσκευών.

C Η συσκευή διαθέτει μια εσοχή εδώ για την τοποθέτηση καλωδίων και του σωλήνα νερού: Βάθος 25 mm, ύψος 140 mm σε όλο το πλάτος της συσκευής.

D Αυτή η επιφάνεια είναι ορατή, όταν η πόρτα της συσκευής είναι ανοιχτή. Γι' αυτό, συνιστώνται οι ορατές πλευρές του σώματος.

E Η διάταξη προστασίας από ανατροπή που είναι τοποθετημένη στη βάση της συσκευής πρέπει να στερεωθεί στο δάπεδο ή στον τοίχο.

F Εάν η τοποθέτηση πραγματοποιείται με ξεχωριστή εσοχή για πρόσθετη συσκευή, θα χρειαστείτε ένα διαχωριστικό με πλάτος τουλάχιστον 16 mm. Σημειώστε ότι θα συμβούν συγκρούσεις θυρών με αυτήν τη διαμόρφωση. Για να διασφαλιστεί ότι οι λαβές δεν συγκρούονται όταν οι πόρτες ανοίγουν προς την ίδια κατεύθυνση, απαιτείται διαχωριστικό με πλάτος τουλάχιστον 102 mm. Για να διασφαλιστεί ότι οι λαβές δεν συγκρούονται, εφόσον οι πόρτες ανοίγουν προς το κέντρο και ενώ χρησιμοποιείτε στοπ ανοίγματος πόρτας 90° (συμπεριλαμβάνεται στον παραδοτέο εξοπλισμό), θα χρειαστείτε ένα διαχωριστικό με πλάτος τουλάχιστον 154 mm.



Απαιτήσεις αερισμού

Οι συσκευές Monolith αερίζονται εξ ολοκλήρου μέσω του καλύμματος βάσης. Οι προσόψεις των θυρών πρέπει να τελειώνουν τουλάχιστον 102 mm πάνω από το δάπεδο. Η γρίλια στο κάλυμμα βάσης δεν επιτρέπεται να κλείνει.

Οι μονάδες Monolith παρέχονται με αποστάτες/διαχωριστικά αέρα που πρέπει να τοποθετηθούν στη συσκευή και στην πόρτα, για τον διαχωρισμό του θερμού αέρα εξαγωγής από τον φρέσκο εισερχόμενο αέρα.

Η Liebherr προσφέρει ένα κάλυμμα βάσης από ανοξείδωτο ατσάλι ύψους 102 mm ως προαιρετικό αξεσουάρ. Διατίθεται στο αντίστοιχο πλάτος του μοντέλου Monolith και των πιθανών συνδυασμών Side-by-Side (από 45,7 cm έως 182,8 cm).

Το κάλυμμα βάσης, το οποίο μπορεί να τοποθετηθεί σε μεταβλητά βάθη, τοποθετείται χρησιμοποιώντας μια αυτοκόλλητη σύνδεση (είναι προσαρμοσμένη στη συσκευή).

Βλ. το κεφάλαιο «Αξεσουάρ» στη σελίδα 53.



Αποστάτης/διαχωριστικό αέρα



Απαιτήσεις απόστασης πόρτας

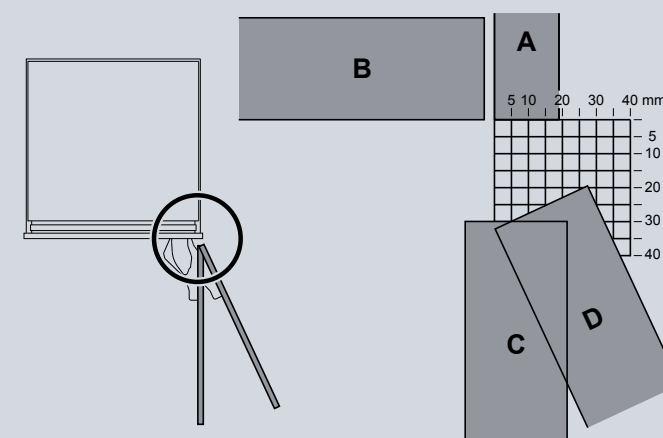
Οι συσκευές Monolith πρέπει οπωσδήποτε να τοποθετηθούν ή να εγκατασταθούν έτσι, ώστε οι πόρτες (συμπεριλαμβανομένων των λαβών) να μην συγκρούονται με παρακείμενα ντουλάπια, πάγκους, τοίχους ή άλλα στοιχεία της κουζίνας, όταν ανοίγουν.

Εάν η πόρτα εφάπτεται στον τοίχο ή σε άλλα ντουλάπια, μπορεί να εγκατασταθεί ένα στοπ ανοίγματος πόρτας 90° (περιλαμβάνεται στον παραδοτέο εξοπλισμό). Η γωνία ανοίγματος πόρτας έχει ρυθμιστεί από το εργοστάσιο στις 115°, αλλά μπορεί να περιοριστεί στις 90°, τοποθετώντας απλά τον σταθερό πείρο στον μεντεσέ.

Ενδιάμεση τοποθέτηση

Όψη από επάνω

Πάχος πάνελ 25 mm (παράδειγμα)



A = Πλαίσιο επίπλου (εδώ, π.χ. 19 mm)

B = Πάνελ πρόσοψης - Κλειστή πόρτα

C = Πάνελ πρόσοψης με ανοιχτή πόρτα κατά 90°

D = Πάνελ πρόσοψης με μέγιστη γωνία ανοίγματος πόρτας 115°

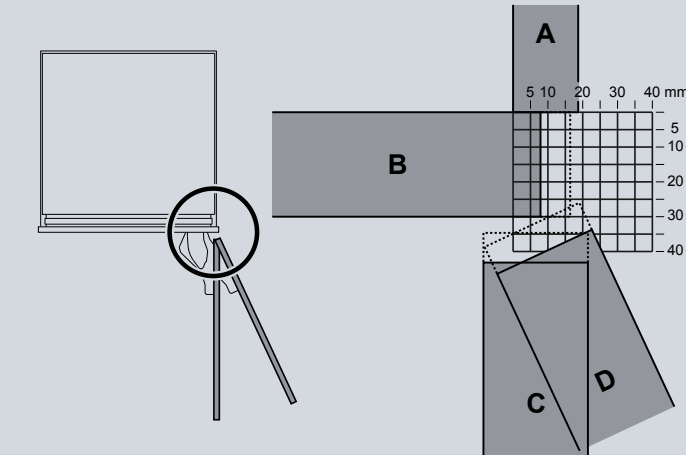
Λοιπές πιθανές λύσεις:

- Μείωση του πάχους της πρόσοψης πόρτας, εάν είναι μεγαλύτερο από 19 mm.
- Επανατοποθέτηση του στοιχείου που συγκρούεται με τη συσκευή.
- Χρήση ενός αναστολέα ή στοπ για την αποφυγή ζημιάς στην πόρτα, στον παρακείμενο τοίχο ή στο ντουλάπι.

Επικαλυπτόμενη τοποθέτηση

Όψη από επάνω

Πάχος πάνελ 25 mm (παράδειγμα)



A = Σώμα επίπλου 19 mm

B = Πάνελ πρόσοψης - Κλειστή πόρτα. Η επικάλυψη στο μπροστινό πλαίσιο του σώματος επίπλου είναι 8 mm. Η διακεκομμένη γραμμή δείχνει επικάλυψη 17 mm στο μπροστινό πλαίσιο. Αυτή η επικάλυψη ισχύει μόνο εάν η συσκευή βρίσκεται στο τέλος της κουζίνας.

C = Πάνελ πρόσοψης με ανοιχτή πόρτα κατά 90°

D = Πάνελ πρόσοψης με μέγιστη γωνία ανοίγματος πόρτας 115°

ΣΗΜΑΝΤΙΚΟ

Το ελάχιστο επιτρεπόμενο διάκενο μεταξύ των πάνελ είναι 4 mm.

Απαιτήσεις ασφάλειας

Θερμοκρασίες περιβάλλοντος

· Οι συσκευές έχουν σχεδιαστεί για την ψύξη, την κατάψυξη και την αποθήκευση τροφίμων, καθώς και την παραγωγή πάγου (εφόσον διαθέτουν τον κατάλληλο εξοπλισμό).

· Οι συσκευές έχουν σχεδιαστεί για να λειτουργούν εντός των ορίων θερμοκρασίας περιβάλλοντος ανάλογα με την κλάση κλίματος.

· Η κλάση κλίματος αναφέρεται στη θερμοκρασία περιβάλλοντος, στην οποία επιτρέπεται να λειτουργήσουν οι συσκευές, προκειμένου να επιτευχθεί η βέλτιστη απόδοση ψύξης.

· Η κλάση κλίματος όλων των ψυγείων και καταψυκτών είναι SN-T και αυτή των συντηρητών κρασιού είναι SN-ST.

Κλάση κλίματος	Θερμοκρασία περιβάλλοντος
SN	10 °C έως 32 °C
N	16 °C έως 32 °C
ST	16 °C έως 38 °C
T	16 °C έως 43 °C
SN-ST	10 °C έως 38 °C
SN-T	10 °C έως 43 °C

ΣΗΜΑΝΤΙΚΟ

Μην χρησιμοποιείτε τις συσκευές εκτός του καθορισμένου εύρους θερμοκρασίας περιβάλλοντος.

· Τα κυκλώματα ψυκτικού μέσου ελέγχθηκαν για διαρροές.

· Οι συσκευές πληρούν τους ισχύοντες κανονισμούς ασφαλείας.

Ασφαλής στερέωση

Για την αποφυγή της ανατροπής των συσκευών μετά την εγκατάσταση, πρέπει να εγκαταστήσετε τη διάταξη προστασίας από ανατροπή. Λάβετε υπόψη της υποδείξεις στο κεφάλαιο «Ασφαλής στερέωση» στις οδηγίες εγκατάστασης.

InfinitySpring (ενσωματωμένος διανεμητής νερού) και IceMaker (ανάλογα το μοντέλο)

Οι συσκευές Monolith που είναι εξοπλισμένες με InfinitySpring ή IceMaker πρέπει να συνδέονται σε παροχή νερού. Η πίεση του νερού πρέπει να είναι μεταξύ 2,8 και 6,2 bar.

Για την τροφοδοσία νερού στο InfinitySpring/IceMaker, πρέπει να χρησιμοποιείτε μόνο τον εύκαμπτο σωλήνα τροφοδοσίας που παρέχεται με τη συσκευή.

Εάν το νερό στο σημείο τοποθέτησης είναι πολύ σκληρό, συνιστούμε να εγκαταστήσετε έναν αποσκληρυντή νερού. Επιπλέον, πρέπει να χρησιμοποιείται φίλτρο, εάν στο νερό περιέχονται στερεά όπως άμμος.

Όλες οι συσκευές και τα συστήματα που χρησιμοποιούνται για την τροφοδοσία νερού στη συσκευή πρέπει να συμμορφώνονται με τους εκάστοτε ισχύοντες κανονισμούς στην περιοχή σας.

Όλες οι συσκευές που είναι εξοπλισμένες με InfinitySpring ή IceMaker διαθέτουν φίλτρο νερού, που βρίσκεται στην μπροστινή περιοχή της βάσης της συσκευής. Το φίλτρο νερού πρέπει να αντικαθίσταται τακτικά. Ένας συναγερμός InfinitySwipe σάς υπενθυμίζει πότε είναι ώρα να αντικαταστήσετε το φίλτρο νερού.

Προειδοποιητικές υποδείξεις

· Δεν επιτρέπεται να εκτελούνται εργασίες σύνδεσης νερού, όταν η συσκευή είναι συνδεδεμένη σε πρίζα.

· Πρέπει να εγκατασταθεί μια βαλβίδα διακοπής παροχής μεταξύ της γραμμής του εύκαμπτου σωλήνα και της κύριας τροφοδοσίας νερού, ώστε να μπορεί να διακοπεί η τροφοδοσία, εάν είναι απαραίτητο. Η βαλβίδα διακοπής παροχής δεν επιτρέπεται να τοποθετείται πίσω από τη συσκευή.

· Η σύνδεση με την τροφοδοσία νερού επιτρέπεται να γίνει μόνο από εκπαιδευμένο και αδειοδοτημένο εγκαταστάτη.

· Η ποιότητα νερού πρέπει να πληροί τους κανονισμούς πόσιμου νερού για την περιοχή στην οποία λειτουργεί η συσκευή.

· Το IceMaker χρησιμοποιείται αποκλειστικά για παγάκια σε τυπικές ποσότητες για οικιακή χρήση και επιτρέπεται να λειτουργεί μόνο με νερό κατάλληλο για αυτόν τον σκοπό.

· Όλες οι επισκευές και οι εργασίες στο InfinitySpring/IceMaker επιτρέπεται να εκτελούνται μόνο από εργαζομένους της εξυπηρέτησης πελατών ή άλλα εκπαιδευμένα άτομα.

· Ο κατασκευαστής δεν αναλαμβάνει καμία ευθύνη για ζημιές που προκαλούνται από συσκευές ή σωλήνες νερού που βρίσκονται μεταξύ της ηλεκτρομαγνητικής βαλβίδας και της τροφοδοσίας νερού.

Ηλεκτρική ασφάλεια

· Η συσκευή επιτρέπεται να λειτουργεί μόνο με εναλλασσόμενο ρεύμα.

· Η επιτρεπόμενη τάση και συχνότητα πρέπει να τηρούνται ανάλογα με την έκδοση της συσκευής για την αντίστοιχη χώρα.

· Οι πρίζες πρέπει να είναι γειωμένες σύμφωνα με τις προδιαγραφές και ηλεκτρικά προστατευμένες.

· Οι πρίζες δεν επιτρέπεται να βρίσκονται πίσω από τη συσκευή και πρέπει να είναι εύκολα προσβάσιμες, ώστε να μπορεί να αποσυνδεθεί η συσκευή από το ρεύμα εάν είναι απαραίτητο.

· Συνιστάται ένα αποκλειστικό κύκλωμα για τη συσκευή, για την αποφυγή απόψυξης ή αλλοίωσης των τροφίμων λόγω διακοπής ρεύματος που προκαλείται από άλλες συσκευές.



ΠΡΟΕΙΔΟΠΟΙΗΣΗ!

Κίνδυνος θανατηφόρου ηλεκτροπληξίας.

Μην συνδέετε τη συσκευή σε μη γειωμένες πρίζες.

Η μη τήρηση αυτής της οδηγίας μπορεί να οδηγήσει σε σοβαρό τραυματισμό ή θάνατο.



ΠΡΟΕΙΔΟΠΟΙΗΣΗ!

Κίνδυνος πυρκαγιάς

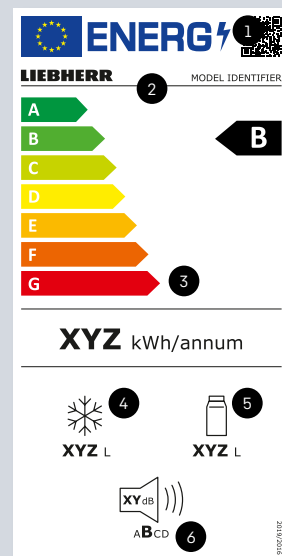
· Μην συνδέετε τη συσκευή μέσω καλωδίου επέκτασης ή πολλαπλών υποδοχών διανομής. Υπάρχει κίνδυνος υπερθέρμανσης ή πυρκαγιάς λόγω πιθανών κακών επαφών στο βύσμα.

· Μην συνδέετε τη συσκευή μέσω μετατροπέα. Υπάρχει κίνδυνος υπερθέρμανσης ή πυρκαγιάς στο ηλεκτρονικό σύστημα ελέγχου λόγω λανθασμένης τάσης ημιτονοειδούς από διάφορους μετατροπείς.

Η μη τήρηση αυτών των οδηγιών μπορεί να οδηγήσει σε πυρκαγιά, σοβαρούς τραυματισμούς ή θάνατο.

Ενεργειακή ετικέτα της ΕΕ για ηλεκτρικές συσκευές

Οι αποδοτικές και μη αποδοτικές συσκευές μπορούν πλέον και πάλι να διακριθούν καλύτερα. Με τη μεταρρύθμιση της ενεργειακής ετικέτας, οι συσκευές κατανέμονται και πάλι στην κλίμακα απόδοσης από το Α έως το G. Αυτό τις καθιστά και πάλι πολύ πιο σαφείς.



- 1 Ο κωδικός QR για την ταυτοποίηση του προϊόντος στην ευρωπαϊκή τράπεζα δεδομένων EPREL (European Product Database for Energy Labeling).
- 2 «Model Identifier» (αναγνωριστικό μοντέλου) για την ταυτοποίηση του προϊόντος στην ευρωπαϊκή τράπεζα δεδομένων EPREL, π.χ. μέσω του κωδικού προϊόντος.
- 3 Η νέα κλίμακα απόδοσης «Α» έως «G». Όμως, το σήμα «G» προορίζεται μόνο για κλιματιζόμενους θαλάμους κρασιού.
- 4 Το άθροισμα των όγκων* όλων των χώρων κατάψυξης.
- 5 Το άθροισμα των όγκων* όλων των ζωνών ψυχρής συντήρησης και των θαλάμων ψύξης.
- 6 Η στάθμη θορύβου ταξινομείται τώρα στις κλάσεις «Α» έως «D».

*Η ονομασία «Όγκος» αναφέρεται στην έννοια «Όγκος θαλάμου» του κανονισμού (ΕΕ) 2019/2016.

Πληροφορίες

Έχετε ακόμη ερωτήσεις; Επικοινωνήστε απευθείας με τον αντιπρόσωπο πωλήσεων της Liebherr.

home.liebherr.com/monolith



Με την επιφύλαξη τεχνικών αλλαγών, σφαλμάτων και αποκλίσεων στο περιεχόμενο εικόνων και κειμένου.
Διαφορές στα χρώματα λόγω τεχνικών μέσων.
Για την τρέχουσα κατάσταση δεδομένων, βλ. home.liebherr.com/monolith.
Εκτυπώθηκε στην Γερμανία από τη mediaprint solutions GmbH. 7901 903-00