



Инструкция за ек-  
сплоатация

Quality, Design and Innovation



[home.liebherr.com/fridge-manuals](http://home.liebherr.com/fridge-manuals)

# LIEBHERR

# Съдържание

<b>1</b>	<b>Уредът с един поглед.....</b>	<b>3</b>
1.1	Обем на доставката.....	3
1.2	Преглед на уреда и обзавеждането.....	3
1.3	Допълнително оборудване.....	3
1.3	Дооборудване на колелцата.....	4
1.4	Област на приложение на уреда.....	4
1.5	Шумови емисии на уреда.....	4
1.6	Съответствие.....	5
1.7	Вещества, пораждащи сериозно безпокойство (SVHC), съгласно Регламента REACH.....	5
1.8	База данни EPREL.....	5
<b>2</b>	<b>Общи указания за безопасност.....</b>	<b>5</b>
<b>3</b>	<b>Начин на функциониране на дисплея Touch.....</b>	<b>7</b>
3.1	Навигация и обяснение на символите.....	7
3.2	Менюта.....	7
3.3	Режим Покой.....	8
<b>4</b>	<b>Пускане в експлоатация.....</b>	<b>8</b>
4.1	Условия за поставяне.....	8
4.2	Размери на уреда.....	9
4.3	Транспортиране на уреда.....	9
4.4	Разопаковане на уреда.....	9
4.5	Свързване на захранващия проводник.....	9
4.6	Поставяне на уреда.....	9
4.7	Нивелиране на уреда.....	10
4.8	Поставяне на няколко уреда.....	10
4.9	След поставянето.....	10
4.10	Изхвърляне на опаковката.....	10
4.11	Промяна на посоката на отваряне на вратата.....	10
4.12	Регулиране на вратата.....	15
4.13	Свързване на уреда.....	16
4.14	Включване на уреда (първо пускане в експлоатация).....	16
4.15	Поставяне на обзавеждането.....	17
<b>5</b>	<b>Съхранение.....</b>	<b>17</b>
5.1	Указания за съхранение.....	17
5.2	Срокове на съхранение.....	17
<b>6</b>	<b>Обслужване.....</b>	<b>17</b>
6.1	Елементи за обслужване и индикация.....	17
6.1.1	Индикация на статуса.....	17
6.1.2	Символи на индикацията.....	18
6.1.3	Акустични сигнали.....	18
6.2	Функции на уреда.....	18
6.2.1	Указания за функциите на уреда.....	18
6.2.2	Включване и изключване на уреда.....	18
6.2.3	Температура.....	19
6.2.4	Запис на температурите.....	19
6.2.5	SuperFrost.....	20
6.2.6	Блокировка на дисплея.....	20
6.2.7	Напомняне за интервала за поддръжка.....	20
6.2.8	Език.....	21
6.2.9	Единица за температурата.....	21
6.2.10	Яркост на дисплея.....	21
6.2.11	WLAN връзка.....	21
6.2.12	LAN връзка.....	23
6.2.13	Info.....	23
6.2.14	Работни часове.....	23
6.2.15	Software.....	24
6.2.16	Размразяване.....	24
6.2.17	Аларма за вратата.....	24
6.2.18	Демонстрационен режим.....	25
6.2.19	Връщане на фабричните настройки.....	25
6.3	Съобщения.....	25
6.3.1	Предупреждения.....	25
6.3.2	Напомняния.....	27
<b>7</b>	<b>Обзавеждане.....</b>	<b>28</b>
7.1	Секретна ключалка.....	28
<b>8</b>	<b>Поддръжка.....</b>	<b>28</b>

8.1	Размразяване на уреда.....	28
8.2	Почистване на уреда.....	28
<b>9</b>	<b>Помощ за клиенти.....</b>	<b>29</b>
9.1	Технически данни.....	29
9.2	Техническа неизправност.....	29
9.3	Сервизна служба.....	30
9.4	Идентификационна табелка.....	30
<b>10</b>	<b>Спиране от експлоатация.....</b>	<b>30</b>
<b>11</b>	<b>Изхвърляне.....</b>	<b>31</b>
11.1	Подготовка на уреда за изхвърляне.....	31
11.2	Изхвърляне на уреда по безопасен за околната среда начин.....	31
<b>12</b>	<b>Допълнителна информация.....</b>	<b>31</b>

Производителят постоянно работи над усъвършенстването на всички типове и модели. Затова молим за Вашето разбиране, че се налага да си запазим правото на промени във формата, обзавеждането и техническото изпълнение.

Символ	Пояснение
	<b>Прочетете ръководството</b> За да опознаете всички предимства на Вашия нов уред, прочетете внимателно указанията в настоящото ръководство.
	<b>Пълно ръководство в интернет</b> Подробното ръководство ще намерите в интернет чрез QR кода на предната страна на ръководството или чрез въвеждане на сервизния номер на <a href="http://home.liebherr.com/fridge-manuals">home.liebherr.com/fridge-manuals</a> . Сервизният номер ще откриете на идентификационната табелка:  <i>Fig. Примерно изображение</i>
	<b>Проверете уреда</b> Проверете всички части за транспортни щети. При рекламации се обърнете към търговеца или сервизната служба.
	<b>Отклонения</b> Ръководството е валидна за множество модели, поради което са възможни отклонения. Разделите, които се отнасят само за определени уреди, са обозначени със звездичка (*).
	<b>Указания за действие и резултати от действието</b> Указанията за действие са обозначени с ►. Резултатите от действието са обозначени с ▷.
	<b>Видеофилми</b> Видеофилми за уредите са налични в YouTube канала на Liebherr-Hausgeräte.

Настоящото ръководство за употреба важи за:

- BFPvg 6501
- BFPvg 8401

## 1 Уредът с един поглед

### 1.1 Обем на доставката

Проверете всички части за транспортни щети. При рекламации се обърнете към търговеца или към сервизната служба. (виж 9.3 Сервизна служба)

Доставката се състои от следните части:

- Стоящ уред
- Оборудване \*
- Монтажен материал \*
- Инструкция за експлоатация
- Сервизни брошури
- Сертификат за качество \*
- Захранващ кабел

### 1.2 Преглед на уреда и обзавеждането

**BFPvg 6501**

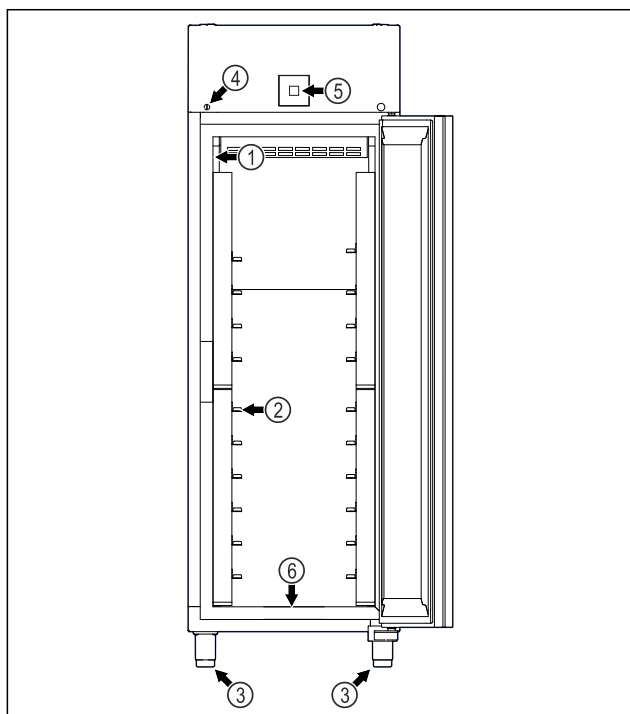


Fig. 1 Примерно изображение

- |                              |   |
|------------------------------|---|
| (1) Идентификационна табелка | (4) Ключалка                                      |
| (2) Решетъчни рафтове        | (5) Органи за управление и температурна индикация |
| (3) Регулируеми крачета      | (6) Отвори за изтичане на водата за почистване    |

**BFPvg 8401**

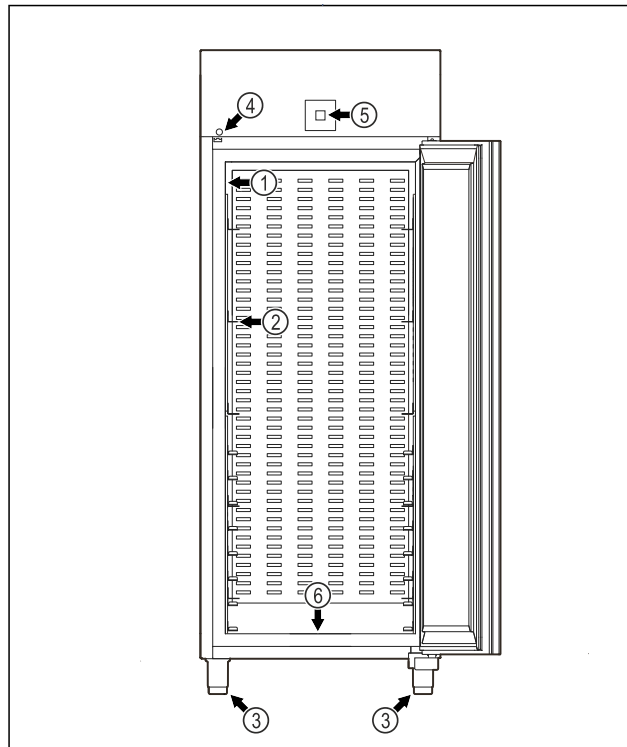


Fig. 2 Примерно изображение

- |                              |   |
|------------------------------|---|
| (1) Идентификационна табелка | (4) Ключалка                                      |
| (2) Решетъчни рафтове        | (5) Органи за управление и температурна индикация |
| (3) Регулируеми крачета      | (6) Отвори за изтичане на водата за почистване    |

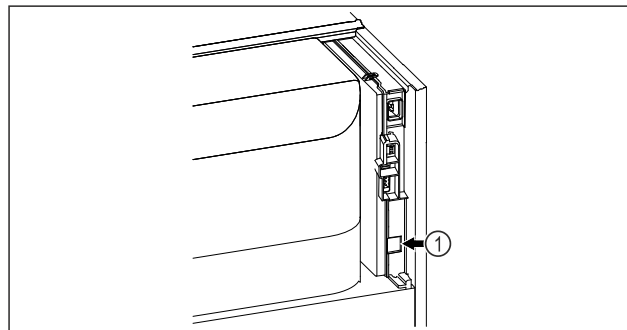


Fig. 3 Примерно изображение

- (1) LAN интерфейс

### 1.3 Допълнително оборудване

#### Указание

Можете да закупите принадлежности от сервизната служба (виж 9.3 Сервизна служба) и в магазина Liebherr-Hausgeräte на [home.liebherr.com/shop/de/deu/zubehor.html](http://home.liebherr.com/shop/de/deu/zubehor.html).

#### SmartModule

Уредът е оборудван с SmartModule.

При това става въпрос за WLAN / и LAN интерфейс за връзка между уреда и външна система за документиране и алармиране, като напр. Liebherr SmartMonitoring. Liebherr SmartMonitoring Dashboard не е на разположение във всички държави. Проверете наличността чрез QR кода, (виж 6.2.11 WLAN връзка ) като въведете модела си.

## 1.3 Дооборудване на колелцата



### ОПАСНОСТ

Преоборудване на регулируемите крачета на колелца!  
Опасност от нараняване и повреда поради преобръщане.  
Някои уреди могат да работят само с регулируеми крачета.

- ▶ Не преоборудвайте уреда на колелца.
- ▶ Моля, обърнете внимание на следния списък.

Уреди, при които регулиращите крачета <b>не</b> могат да бъдат заменени с колелца:
FRPSvg 1412
FRPSvh 1412
FRPSrh 1412



### ОПАСНОСТ

Преоборудване на регулируемите крачета на колелца!  
Опасност от нараняване и повреда поради преобръщане. Ако преминавате към колелца, трябва да обърнете внимание на тяхната монтажна позиция.

- ▶ Монтирайте водещите ролки на предната част на уреда.
- ▶ Монтирайте неуправляемата ролка на задната страна на уреда.
- ▶ Моля, обърнете внимание на следния списък.

Уреди, при които трябва да обърнете внимание на монтажната позиция на колелцата:
FRPSvg 6511
FRPSvh 6511
FRPSrh 6511

## 1.4 Област на приложение на уреда

### Употреба по предназначение

Този фризер е подходящ за професионално съхранение на замразени храни. Този уред не е предназначен за излагане или за изваждане на хранителни продукти от клиенти.

Уредът е разработен за използване в затворени помещения.

Всички други видове приложение са недопустими.

### Възможна неправилна употреба

Изрично са забранени следните употреби:

- Съхранение и охлаждане на:
  - Химически нестабилни, запалими или разяждащи вещества
  - Медикаменти, кръвна плазма, лабораторни препарати или подобни вещества и продукти, определени в Директивата относно медицинските продукти 2007/47/EO

- Използване в потенциално експлозивна атмосфера
- Използване на открито или в зони с влага или водни пръски

Неправилно използване на уреда води до повреждане или разваляне на съхраняваната стока.

### Климатични класове

Климатичният клас на Вашия уред е указан на идентификационната табелка.

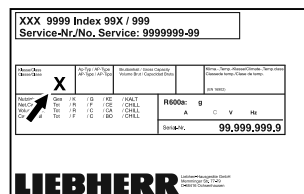


Fig. 4 Идентификационна табелка

**(X)** Този климатичен клас указва при какви условия на околната среда уредът може да бъде експлоатиран безопасно.

Климатичен клас (X)	Макс. температура в помещението	Макс. отн. влажност на въздуха
3	+25 °C	60 %
4	+30 °C	55 %
5	+40 °C	40 %
7	+35 °C	75 %

### Указание

Минимално допустимата температура в помещението на мястото на поставяне е +10 °C.

При гранични условия по стъклената врата (според оборудването) и по страничните стени може да се образува лека кондензация.

### Препоръчителна настройка на температурата:

Температурен клас (Z)	Настройка на температурата
L1	-18 °C
M1	+5 °C

## 1.5 Шумови емисии на уреда

Усредненото ниво на звуково налягане A по време на експлоатация на уреда е под 70 dB(A) (звукова мощност отн. 1 pW).

## 1.6 Съответствие

Охлаждащият циркуляционен кръг е проверен за херметичност.

Вграденият радиомодул е в съответствие с Директива 2014/53/ЕС. Информация за радиомодула (виж 9.1 Технически данни).

Пълният текст на ЕС декларацията за съответствие се намира на следния интернет адрес: [www.liebherr.com](http://www.liebherr.com)

## 1.7 Вещества, пораждащи сериозно безпокойство (SVHC), съгласно Регламента REACH

На следния линк можете да проверите дали Вашият уред съдържа SVHC вещества съгласно Регламента REACH: [home.liebherr.com/de/deu/de/liebherr-erleben/nachhaltigkeit/umwelt/scip/scip.html](http://home.liebherr.com/de/deu/de/liebherr-erleben/nachhaltigkeit/umwelt/scip/scip.html)

## 1.8 База данни EPREL

От 1 март 2021 г. информацията относно енергийния етикет и изискванията за екопроектиране могат да бъдат намерени в европейската продуктова база данни (EPREL). Чрез следната връзка <https://eprel.ec.europa.eu/> можете да намерите продуктовата база данни. Тук ще бъдете подканени да въведете идентификатор на модела. Идентификатора на модела ще откриете на идентификационната табелка.

## 2 Общи указания за безопасност

Съхранявайте грижливо тази инструкция за експлоатация, за да можете по всяко време да направите справка в нея.

Ако предавате уреда, тогава предайте на следващия собственик също и инструкцията за експлоатация.

За да използвате уреда правилно и безопасно, преди използването прочетете тази инструкция за експлоатация. Винаги следвайте съдържащите се в нея инструкции, указания за безопасност и предупреждения. Те са важни за безопасното и изрядно инсталиране и използване на уреда.

### Опасности за потребителя:

- Този уред може да бъде използван от деца на и над 8 години, както и от лица с намалени физически, сензорни или интелектуални способности или недостиг на опит и познания, ако те се наблюдават или са били инструктирани относно безопасната употреба на уреда и разбират произтичащите от него опасности. Деца не бива да играят с уреда. Почистване и потребителска поддръжка не бива да се извършват от деца без наблюдение.

- Контактът трябва да е леснодостъпен, за да може при авария уредът бързо да се изключи от тока. Той трябва да се намира извън зоната на задната страна на уреда.
- При изключване на уреда от мрежата, винаги хващайте за щепсела. Не дърпайте за кабела.
- В случай на грешка извадете мрежовия щепсел или изключете предпазителя.
- **ПРЕДУПРЕЖДЕНИЕ:** Пазете от повреда захранващия проводник. Не използвайте уред с повреден захранващ проводник.
- **ПРЕДУПРЕЖДЕНИЕ:** От задната страна на уредите не бива да се поставят и използват контакти с повече гнезда / разклонители, както и електронни уреди (като напр. трансформатори за халогенни лампи).
- **ПРЕДУПРЕЖДЕНИЕ:** Вентилационните отвори в корпуса на уреда или в структурата за вграждане трябва да са свободни.
- Ремонт и работи по уреда могат да се извършват само от сервизната служба или от друг, обучен за целта специализиран персонал.
- Монтирайте, свързвайте и отстранявайте уреда само съгласно указанията в ръководството.

### Опасност от пожар:

- Използваният хладилен агент (посочен на идентификационната табелка) е безвреден за околната среда, но запалим. Изтичащ хладилен агент може да се възпламени.
  - **ПРЕДУПРЕЖДЕНИЕ:** Пазете от повреда охлаждащия циркуляционен кръг.
  - Не се допуска работа с източници на искри във вътрешността на уреда.
  - **ПРЕДУПРЕЖДЕНИЕ:** В хладилното отделение не използвайте електрически уреди, които не отговарят на препоръчания от производителя конструктивен тип.
  - Ако изтече хладилен агент: Отстранете открития пламък или източниците на искри в близост до мястото на теч. Проветрете добре помещението. Уведомете сервизната служба.
- Не ползвайте уреда в близост до експлозивни газове.
- Не съхранявайте или употребявайте бензин или други възпламеняващи се газове и течности в близост до уреда.
- В уреда не съхранявайте никакви експлозивни вещества, като аерозолни контей-

## Общи указания за безопасност

нери със запалими пропеленти. Съответните аерозолни опаковки се разпознават по отпечатаната върху тях информация за съдържанието или по символа, изобразяващ пламъци. Електрическите компоненти на уреда могат да предизвикат възпламеняване на евентуално изтичащи газове.

- Горящи свещи, лампи и други предмети с открит пламък да се държат далеч от уреда, за да не го подпалят.
- Съхранявайте алкохолни напитки или други съдържащи алкохол съдове само плътно затворени. Електрическите компоненти на уреда могат да предизвикат възпламеняване на евентуално изтичащ алкохол.

### Опасност от падане и обръщане:

- Не стъпвайте и не се подпирайте на цокъла, чекмеджетата, вратите и др.

### Опасност от измръзвания, изтръпвания и болки:

- Избягвайте продължителен контакт на кожата със студени повърхности или охладени/замразени продукти или вземайте предпазни мерки, напр. ползвайте ръкавици.

### Опасност от нараняване и повреди:

- **ПРЕДУПРЕЖДЕНИЕ:** За ускоряване на процеса на размразяване не използвайте различни от препоръчаните от производителя механични приспособления или други средства.
- **ПРЕДУПРЕЖДЕНИЕ:** Опасност от нараняване поради токов удар! Под капака има токопроводящи части.
- **ВНИМАНИЕ:** Уредът може да работи само с оригиналните принадлежности на производителя или с принадлежности от други доставчици, одобрени от производителя. Потребителят носи риска при използване на неодобрени принадлежности.

### Опасност от притискане:

- При отваряне и затваряне на вратата не бъркайте в пантата. Може да си притиснете пръстите.

### Квалификация на специализирания персонал:

Специалистите са хора, които благодарение на техническото си обучение, знания и опит, както и познанията си за съответните стандарти, могат да оценят

и извършат възложената им работа и да разпознаят възможните опасности. Трябва да сте обучени, инструктирани и сте получили разрешение за работа с уреда.

### Символи върху уреда:



Символът може да се намира върху компресора. Той се отнася до маслото в компресора и указва следната опасност: **Може да бъде смъртоносно при поглъщане или попадане в дихателните пътища.** Това указание е от значение само за рециклирането. При нормална експлоатация не съществува никаква опасност.



**ПРЕДУПРЕЖДЕНИЕ:** Опасност от пожар/запалими материали. Символът се намира върху компресора и указва опасност от пожароопасни вещества. Не отстранявайте стикера.



Този или подобен стикер може да се намира от задната страна на уреда. Той указва, че във вратата и/или корпуса има вакуумни изолиращи панели (VIP) или перлитни панели. Това указание е от значение само за рециклирането. Не отстранявайте стикера.



**ПРЕДУПРЕЖДЕНИЕ: Студена повърхност!** Докосвайте само с подходяща защита на ръцете.

Този или подобен стикер може да се намира на уреда и да указва риска от измръзване.

### Съблюдавайте предупрежденията и другите специфични указания в другите глави:


	<b>ОПАСНОСТ</b>	Обозначава непосредствено опасна ситуация, която ще причини смърт или тежки телесни наранявания, ако не бъде избегната.
	<b>ПРЕДУПРЕЖДЕНИЕ</b>	Обозначава опасна ситуация, която би могла да причини смърт или тежки телесни наранявания, ако не бъде избегната.
	<b>ВНИМАНИЕ</b>	Обозначава опасна ситуация, която би могла да причини леки или средни телесни наранявания, ако не бъде избегната.
	<b>ВНИМАНИЕ</b>	Обозначава опасна ситуация, която би могла да причини материални щети, ако не бъде избегната.
	<b>Указание</b>	Обозначава полезни указания и съвети.


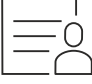
## 3 Начин на функциониране на дисплея Touch

Управлявате Вашия уред с дисплея Touch. С Touch дисплея (наричан по-нататък само дисплей) избирате функциите на уреда чрез докосване. Ако в продължение на 10 секунди не извършите действие на дисплея, индикацията се връща или към по-горното меню, или директно към индикацията за състояние.

### 3.1 Навигация и обяснение на символите

На фигурите се използват различни символи за навигация с дисплея. Следната таблица описва тези символи.

Символ	Описание
	<b>Натискане на стрелка за навигация напред:</b> Навигиране в менюто с едно напред.
	<b>Натискане на стрелка за навигация назад:</b> Връщане в менюто с едно назад.
	<b>Натискане на стрелка за навигация назад в продължение на 3 секунди:</b> Връщане в Главното меню или от меню Настройки към индикацията за състояние.
	<b>Натискане на стрелка за навигация многократно последователно:</b> Навигиране в менюто до желаната функция.
	<b>Натискане на символа за потвърждение:</b> Активиране/деактивиране на функция. Отваряне на подменю.
	<b>Натискане на символа за потвърждение във връзка със символа Назад:</b> Връщане с едно ниво на менюто назад.
	<b>Стрелка с часовник:</b> Отнема повече от 10 секунди, докато следващата индикация се появи на дисплея.
	<b>Стрелка с указано време:</b> Отнема указаното време, докато следващата индикация се появи на дисплея.

Символ	Описание
	<b>Символ Отваряне на „Меню Настройки“:</b> Навигирайте до менюто Настройки и отворете менюто Настройки. Ако е необходимо: Навигирайте в менюто Настройки до желаната функция. (виж 3.2.1 Отваряне на меню Настройки)
	<b>Символ Отваряне на „Разширено меню“:</b> Навигирайте до Разширеното меню и отворете Разширеното меню. Ако е необходимо: Навигирайте до желаната функция в Разширеното меню. (виж 3.2.2 Отваряне на Разширено меню )
Бездействие в продължение на 10 секунди	Ако в продължение на 10 секунди не извършите действие на дисплея, индикацията се връща или към по-горното меню, или директно към индикацията за състояние.
Отваряне и повторно затваряне на вратата	Ако отворите вратата и незабавно я затворите отново, индикацията прескача направо към индикацията за състояние.

*Забележка: Фигурите на дисплея се изобразяват с английски термини.*

### 3.2 Менюта

Функциите на уреда са разпределени в различни менюта.

Меню	Описание
Главно меню	Когато включите уреда, тогава автоматично се намирате в Главното меню. От тук навигирате до най-важните функции на уреда, до менюто Настройки и до Разширеното меню.
 Меню Настройки	Менюто Настройки съдържа други функции на уреда за настройка на Вашия уред. (виж 3.2.1 Отваряне на меню Настройки)
 Разширено меню	Разширеното меню съдържа специални функции на уреда за настройка на Вашия уред. Достъпът до Разширеното меню е защитен с цифровия код <b>1 5 1</b> . (виж 3.2.2 Отваряне на Разширено меню )

# Пускане в експлоатация

## 3.2.1 Отваряне на меню Настройки

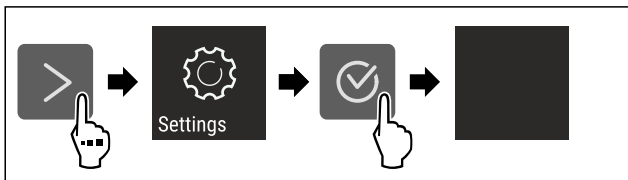


Fig. 5 Примерно изображение

- ▶ Изпълнете стъпките съгласно фигурата.
- ▷ Менюто Настройки е отворено.
- ▶ Ако е необходимо: Навигирайте до желаната функция.

## 3.2.2 Отваряне на Разширено меню

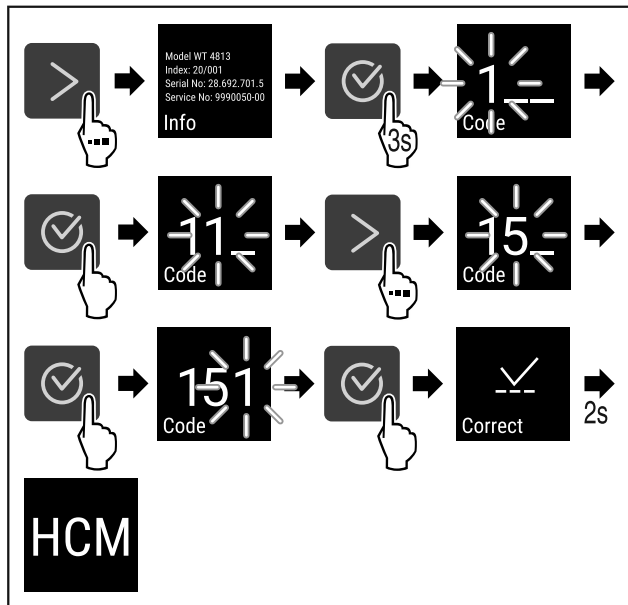


Fig. 6 Достъп с цифров код 151

- ▶ Изпълнете стъпките съгласно фигурата.
- ▷ Разширеното меню е отворено.
- ▶ Ако е необходимо: Навигирайте до желаната функция.

## 3.3 Режим Покой

Ако не докосвате дисплея 1 минута, тогава дисплейт преминава в режим Покой. В режим Покой яркостта на индикацията се затъмнява.

### 3.3.1 Излизане от режим Покой

- ▶ Натиснете произволен бутон за навигация.
- ▷ Режимът Покой е прекратен.

## 4 Пускане в експлоатация

### 4.1 Условия за поставяне



#### ПРЕДУПРЕЖДЕНИЕ

Опасност от пожар поради влага!  
Когато токопренасящи части или захранващия проводник се навлажняват, може да се стигне до късо съединение.

- ▶ Уредът е разработен за използване в затворени помещения. Уредът да не се ползва на открито или в зони с влага или водни пръски.

### 4.1.1 Място на поставяне



#### ПРЕДУПРЕЖДЕНИЕ

Излизаш хладилен агент и масло!  
Пожар. Използваният хладилен агент е безвреден за околната среда, но лесно запалим. Съдържащото се масло също е лесно запалимо. Излизаци хладилен агент и масло могат да се възпламенят при съответно висока концентрация и в контакт с външен източник на топлина.

- ▶ Пазете от повреди тръбите на охлаждащия кръг и компресора.

- Не поставяйте уреда в зони с директно слънчево лъчение, близо до печки, радиатори и подобни.
- Оптималното място за поставяне е сухо и добре проветрявано помещение.
- Когато уредът се постави в много влажна среда, върху външната страна на уреда може да кондензира вода. Грижете се постоянно да има добра вентилация на мястото на поставяне.
- Колкото повече хладилен агент има в уреда, толкова по-голямо трябва да бъде помещението, в което се намира уредът. В прекалено малки помещения при теч може да се образува запалима смес от газ и въздух. За 8 g хладилен агент помещението за поставяне трябва да бъде най-малко с размери 1 m<sup>3</sup>. Информация за съдържащия се хладилен агент има на идентификационната табелка във вътрешността на уреда.
- Подът на мястото на поставяне на уреда трябва да бъде хоризонтален и равен.
- Мястото на поставяне трябва да може да издържи на теглото на уреда, включително максималното място за съхранение. (виж 9.1 Технически данни)
- Използването в потенциално експлозивна атмосфера не е разрешено.

### 4.1.2 Електрическо свързване



#### ПРЕДУПРЕЖДЕНИЕ

Опасност от пожар поради неправилно поставяне!  
Ако захранващ кабел или щепсел се допира до задната страна на уреда, вибрациите на уреда могат да повредят захранващия кабел или щепсела, така че да се стигне до късо съединение.

- ▶ Внимавайте да не се заклепти мрежов кабел под уреда, когато поставяте уреда.
- ▶ Поставяйте уреда така, че той да не се допира до щепсели или захранващи кабели.
- ▶ Не свързвайте уреди към контакти в зоната на задната страна на уреда.
- ▶ От задната страна на уредите **не** поставяйте и не използвайте контакти с повече гнезда или разклонители, както и електронни уреди (като напр. трансформатори за халогенни лампи).



## 4.2 Размери на уреда

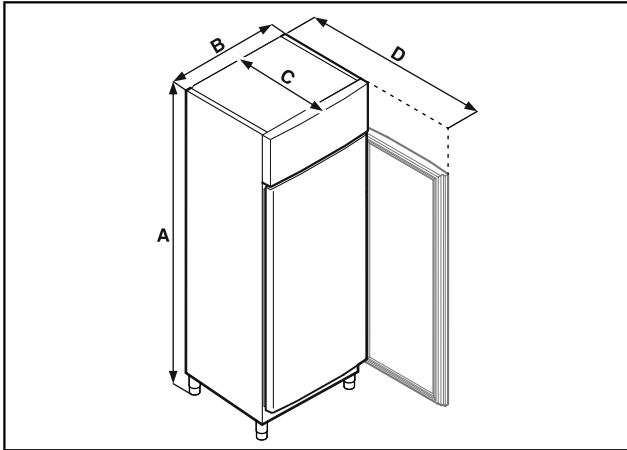


Fig. 7 Примерно изображение

	BFPvg 6501	BFPvg 8401
A	2115 mm	2115 mm
B	697 mm	787 mm
C	867 mm	1017 mm
D	1500 mm	1740 mm

**A** = височина на уреда включително краката (минимална)/ролките

**B** = широчина на уреда без дръжката

**C** = дълбочина на уреда без дръжката

**D** = дълбочина на уреда при отворена врата

Модел	Полезен обем
BFPvg 6501	Вижте полезния обем върху типовата табелка. (виж 1.2 Преглед на уреда и обзавеждането)
BFPvg 8401	

## 4.3 Транспортиране на уреда



### ОПАСНОСТ

Опасност от нараняване и щети поради тежък уред!

- ▶ Винаги транспортирайте уреда поне с двама души.



### ОПАСНОСТ

Опасност от нараняване и щети поради преобръщане на уреда!

- ▶ Обръщайте внимание на неравни подове и рампи при транспортиране на уреда.

### При транспортиране на уреда съблюдавайте следното:

- ▶ Транспортирайте уреда в изправено положение.
- ▶ Транспортирайте уреда с помощта на двама души.
- ▶ Ако е необходимо: Разглобете уредите с две врати за транспортиране.

### При първоначално пускане в експлоатация:

- ▶ Транспортирайте уреда опакован.

### При транспортиране на уредите след първоначалното им пускане в експлоатация (напр. при преместване или почистване):

- ▶ Изпразнете уреда.
- ▶ Осигурете вратата срещу неволно отваряне.

## 4.4 Разопаковане на уреда

- ▶ Проверете уреда и опаковката за транспортни щети. Обърнете се незабавно към доставчика, ако предполагате наличието на каквито и да е щети. Не свързвайте уреда към захранването с напрежение.

- ▶ Отстранете всички опаковъчни материали от гърба или страничните стени на уреда, които биха могли да попречат на правилния монтаж, респ. вентилация.

## 4.5 Свързване на захранващия проводник

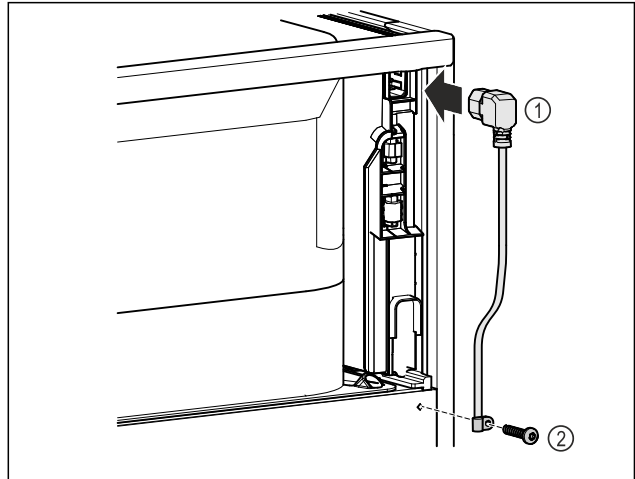


Fig. 8

- ▶ Включете буксата за свързване на уреди с ниска мощност на захранващия кабел Fig. 8 (1) от задната страна на уреда.

- ▶ Монтирате кабелната муфа. Fig. 8 (2)

## 4.6 Поставяне на уреда



### ВНИМАНИЕ

Опасност от нараняване и повреда!

- ▶ Поставяйте уреда с 2-ма души.



### ВНИМАНИЕ

Опасност от нараняване и повреда!

Вратата може да се удари в стената и по този начин да се повреди. Повреденото стъкло на стъклената врата може да доведе до наранявания!

- ▶ Осигурете вратата срещу удряне в стената. Монтирайте на стената ограничител за врата, напр. филцов ограничител.

- ▶ Свържете всички необходими конструктивни елементи (напр. захранващ кабел) към задната част на уреда и ги прокарайте настрани.

### Указание

Кабелите могат да се повредят!

- ▶ При избутване назад внимавайте да не притискате кабела.

- ▶ Разстоянието между горния ръб на уреда и тавана на помещението трябва да е минимум 300 mm.

## 4.7 Нивелиране на уреда

### ВНИМАНИЕ

Деформация на тялото на уреда и вратата не се затваря.

- ▶ Подравнете уреда хоризонтално и вертикално.
- ▶ Компенсирайте неравностите на пода с регулируемите крачета.



### ПРЕДУПРЕЖДЕНИЕ

Неправилно настройване на височината на регулируемото краче!

Сериозни до смъртоносни наранявания. Ако височината е настроена грешно, долната част на регулируемото краче може да се разхлаби и уредът да се преобърне.

- ▶ Не развивайте регулируемото краче твърде много.

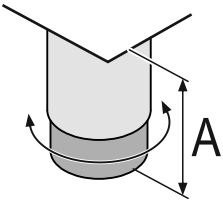


Fig. 9 Регулируемото краче може да се настройва от  $A = 115 \text{ mm}$  (4 1/2 in) до  $175 \text{ mm}$  (6 7/8 in).

### Повдигане на уреда:

- ▶ Завъртете регулируемото краче по посока на часовниковата стрелка.

### Спускане на уреда:

- ▶ Завъртете регулируемото краче обратно на часовниковата стрелка.

## 4.8 Поставяне на няколко уреда

### ВНИМАНИЕ

Опасност от повреда поради конденз между страничните стени!

- ▶ Не поставяйте уреда директно до друг хладилник.
- ▶ Поставяйте уредите на разстояние от 3 cm между уредите.
- ▶ Поставяйте няколко уреда един до друг само при температури от 35 °C и 65 % влажност на въздуха.
- ▶ Ако влажността е по-висока, увеличете разстоянието между уредите.

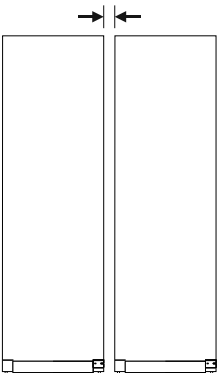


Fig. 10 Поставяне Side-by-Side

### Указание

Комплект Side-by-Side може да се закупи като принадлежност от сервизната служба на Liebherr. (виж 9.3 Сервизна служба)

## 4.9 След поставянето

- ▶ Издърпайте защитното фолио.\*
- ▶ Почистете уреда. (виж 8.2 Почистване на уреда)
- ▶ При нужда: Дезинфекцирайте уреда.
- ▶ Запазете фактурата, за да имате на разположение данните за уреда и търговеца при сервизни случаи.

## 4.10 Изхвърляне на опаковката



### ПРЕДУПРЕЖДЕНИЕ

Опасност от задущаване от опаковъчен материал и фолио!

- ▶ Не оставяйте децата да си играят с опаковъчния материал.

Опаковката е произведена от рециклируеми материали:

- Велпапе/картон
  - Елементи от пенест полистирол
  - Фолия и торбички от полиетилен
  - Чембероващи ленти от полипропилен
  - скована с пирони дървена рамка със стъкло от полиетилен\*
- ▶ Занесете опаковъчния материал на официално място за събиране на отпадъци.

## 4.11 Промяна на посоката на отваряне на вратата

### 4.11.1 Указания за безопасност



### ПРЕДУПРЕЖДЕНИЕ

Опасност от нараняване поради неправилна промяна на посоката на отваряне на вратата!

- ▶ Възлагайте извършването на промяна на посоката на отваряне на вратата само на специализиран персонал.



### ПРЕДУПРЕЖДЕНИЕ

Опасност от нараняване и материални щети поради голямо тегло на вратата!

- ▶ Извършвайте преустройство само тогава, когато можете да носите тежест от 45 kg.
- ▶ Извършвайте преустройство само с двама души.

### ВНИМАНИЕ

Токопроводящи части!

Повреда на електрически компоненти.

- ▶ Изтеглете мрежовия щепсел преди извършването на промяна на посоката на отваряне на вратата.

### 4.11.2 Инструмент



## 4.11.3 Отваряне на капака на агрегата

- ▶ Отворете вратата.

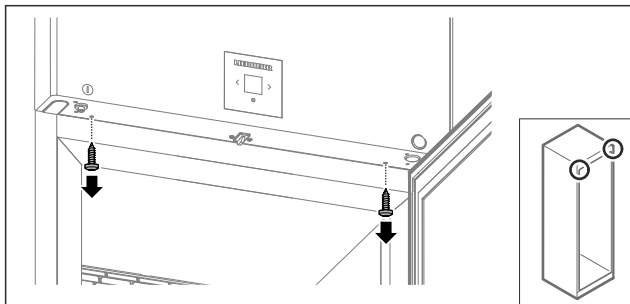


Fig. 11

- ▶ Свалете винтовете.

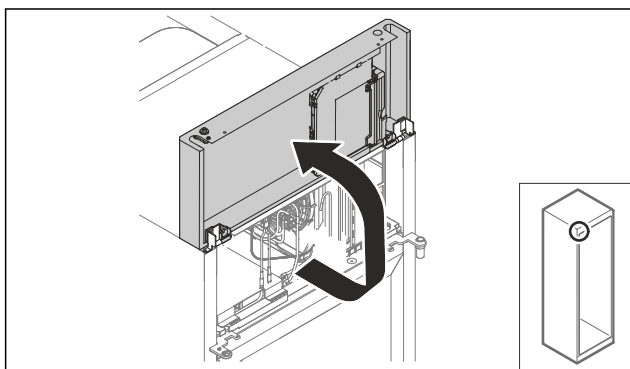


Fig. 12

- ▶ Повдигнете капака на агрегата.
  - ▶ Дръжте здраво капака.
- или-**

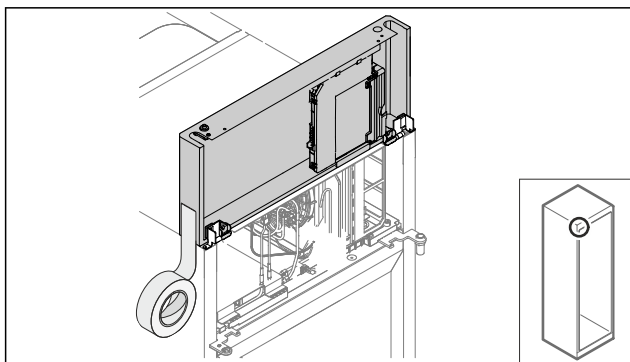


Fig. 13

- ▶ Фиксирайте капака.

## 4.11.4 Демонтаж на вратата

### 4.11.4 Демонтаж на вратата (врата с пена)

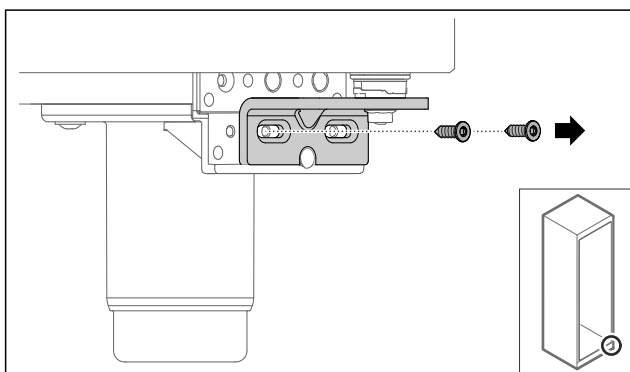


Fig. 14

- ▶ Свалете винтовете.

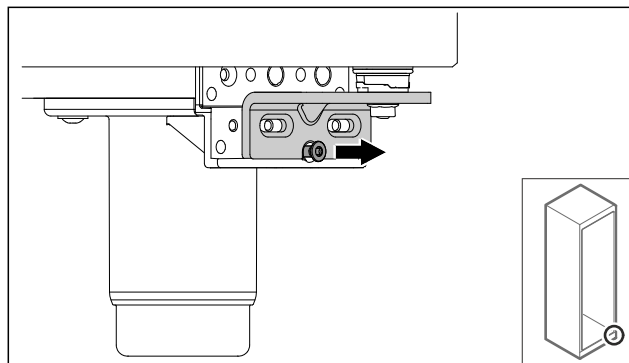


Fig. 15

- ▶ Разхлабете винта.

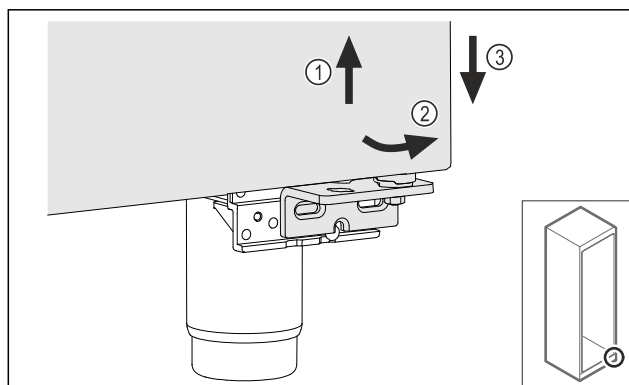


Fig. 16

- ▶ Повдигнете леко вратата Fig. 16 (1), наведете я отдолу напред Fig. 16 (2) и я спуснете Fig. 16 (3).
- ▶ Поставете вратата върху мека подложка.
- ▷ Вратата с пена е демонтирана.

## 4.11.5 Преместване на долната затваряща система

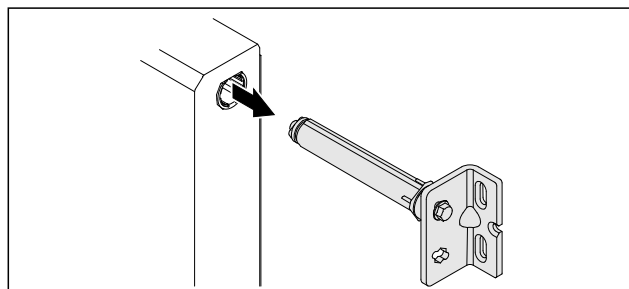


Fig. 17

- ▶ Издърпайте долния ъгъл на пантата от вратата.

### ВНИМАНИЕ

Опасност от нараняване поради напрегнатата пружина!

- ▶ Не разглобявайте затварящата система на вратата Fig. 18 (1).

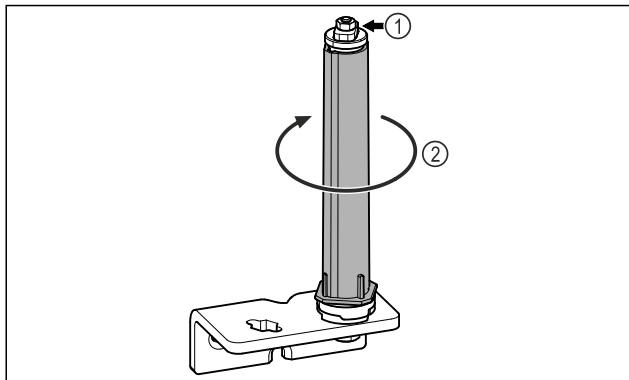


Fig. 18

- ▶ Въртете затварящата система Fig. 18 (2), докато тя щракне.
- ▷ Предварителното налягане на затварящата система е освободено.

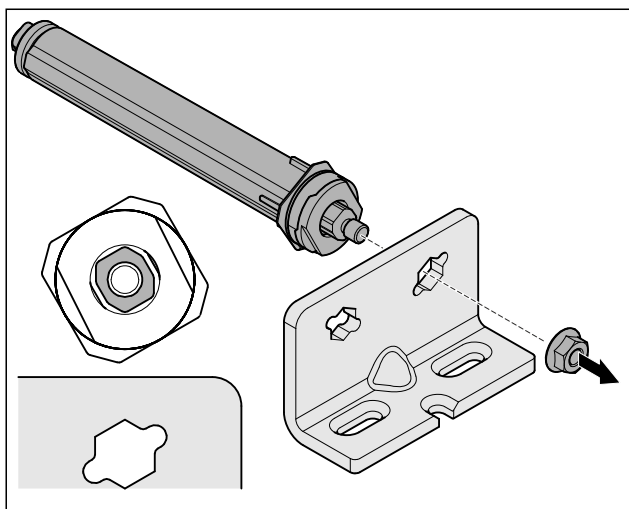


Fig. 19 Десен ограничител

- ▶ Разхлабете гайките.

### Указание

Неправилно разположение на шайбите за регулиране на височината.

Закрепването на гайката вече не е възможно.

- ▶ Шайбата трябва да се фиксира от долната страна на затварящата система.

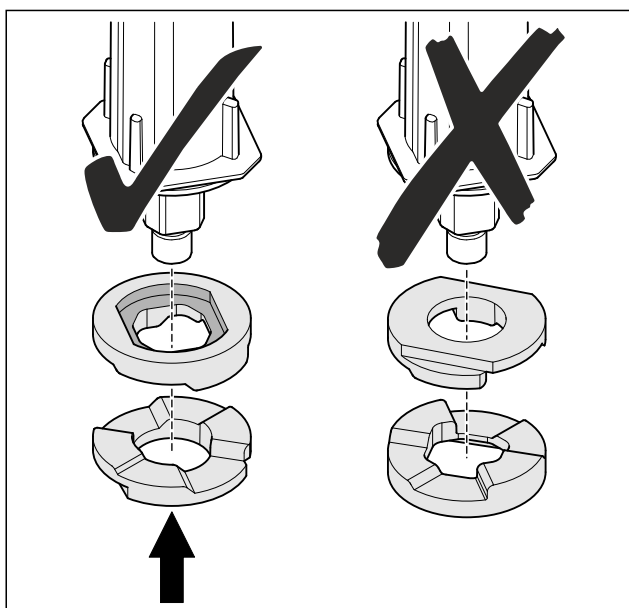


Fig. 20

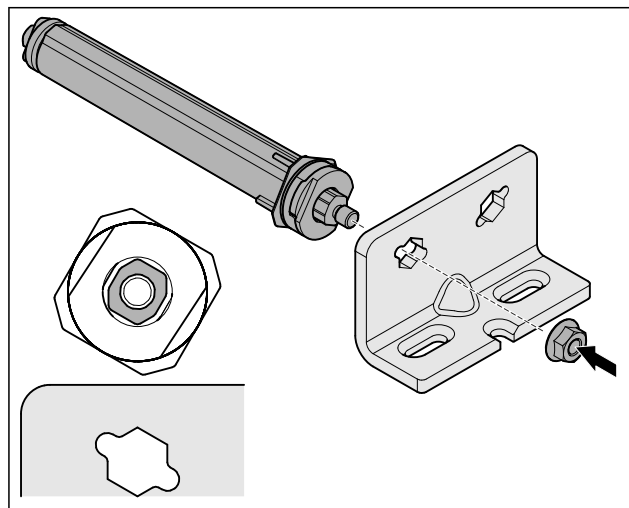


Fig. 21 Ляв ограничител

- ▶ Преместете затварящата система и я завинтете, внимавайте за нейното подравняване.
- ▷ Долната затваряща система е преместена.

### 4.11.6 Преместване на горната затваряща система

### 4.11.6 Преместване на горната затваряща система (врата с пяна)

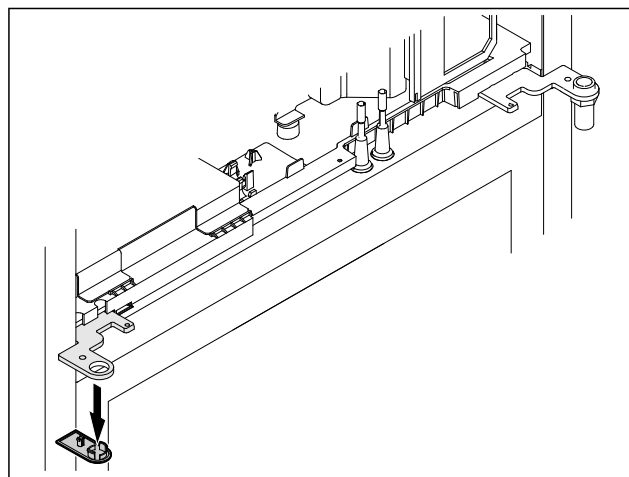


Fig. 22

- ▶ Отстранете капака.

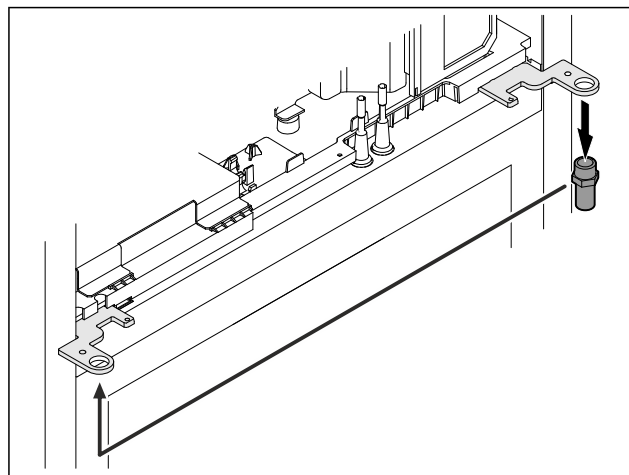


Fig. 23

- ▶ Преместете болта в ъгъла на пантата.
- ▶ Затегнете болта с **въртящ момент от 12 Nm**.

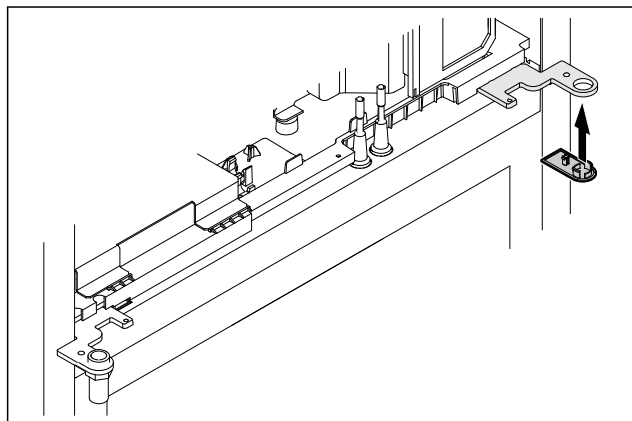


Fig. 24

- ▶ Нахлузете капака.
- ▷ Горната затваряща система е преместена.

#### 4.11.7 Преместване на ключалка

#### 4.11.7 Преместване на ключалка (механична ключалка)

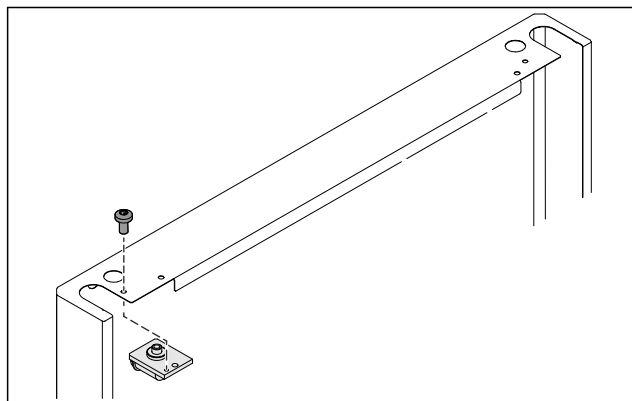


Fig. 25

- ▶ Свалете винта и издърпайте ключалката.

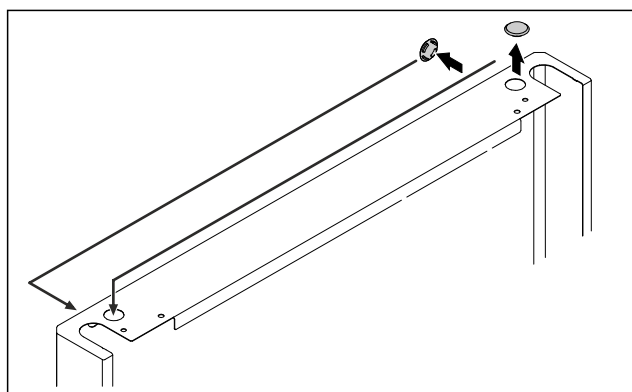


Fig. 26

- ▶ Преместете капците на противоположната страна.

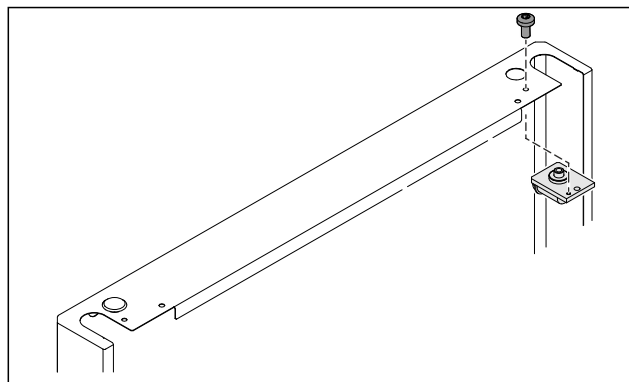


Fig. 27

- ▶ Поставете ключалката и я завинтете.
- ▷ Механичната ключалка е преместена.

#### 4.11.8 Преместване на лагерната стойка

#### 4.11.8 Преместване на лагерната стойка (регулируеми крачета)

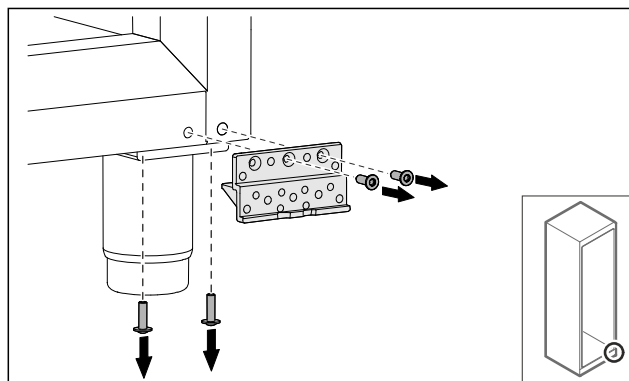


Fig. 28

- ▶ Свалете винтовете.

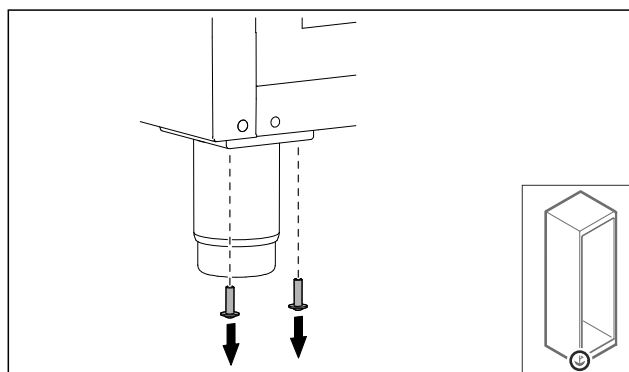


Fig. 29

- ▶ Свалете винтовете.

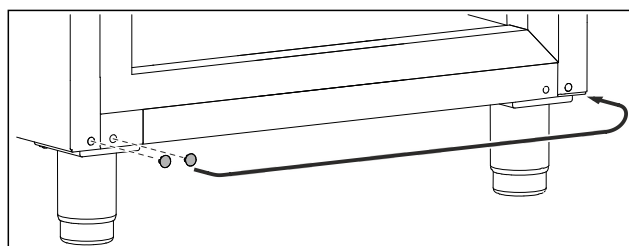


Fig. 30

- ▶ Свалете капците и ги преместете.

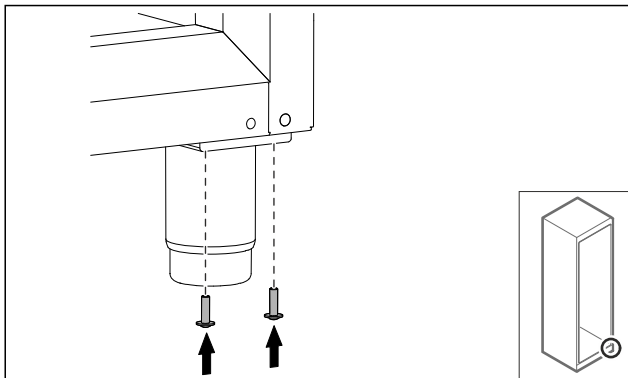


Fig. 31

- ▶ Завинтете винтовете.

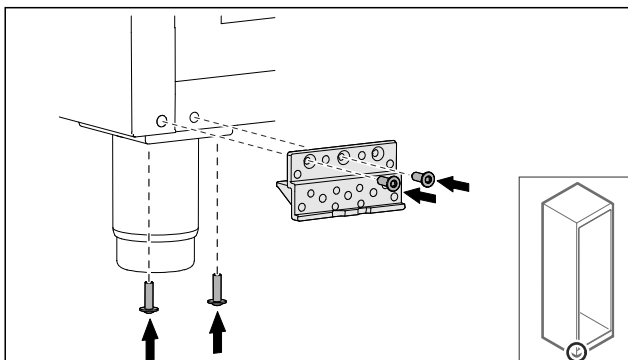


Fig. 32

- ▶ Завинтете лагерната стойка.
- ▷ Лагерната стойка е преместена.

## 4.11.9 Преместване на вратата

### 4.11.9 Преместване на вратата (врата с пяна)

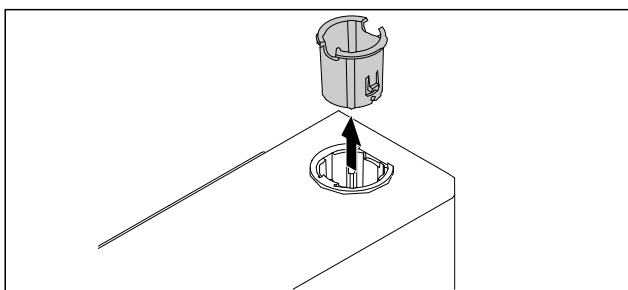


Fig. 33

- ▶ Издърпайте втулката на пантата от противоположната страна.

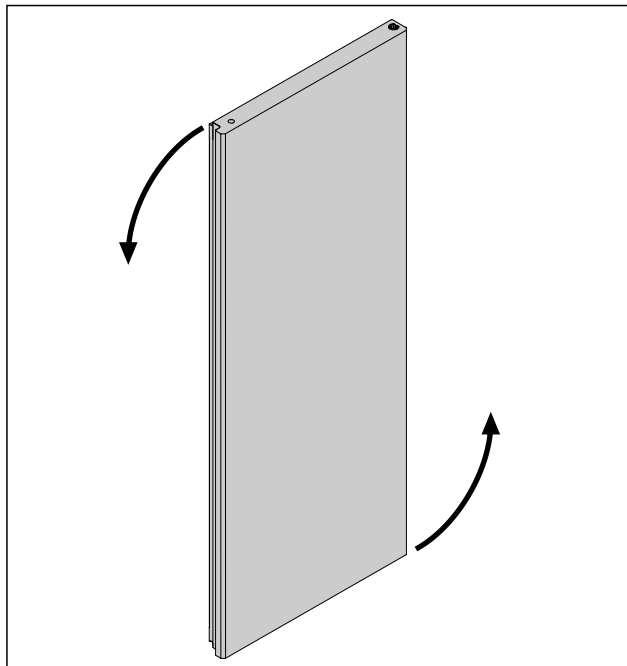


Fig. 34

- ▶ Завъртете вратата на 180°.

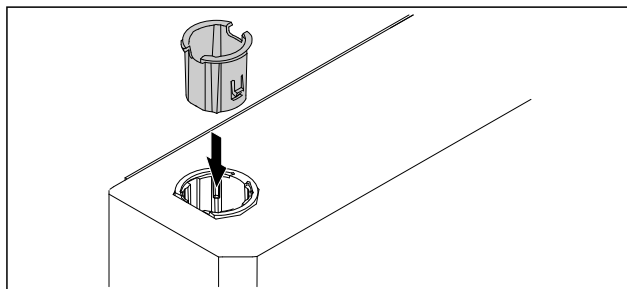


Fig. 35

- ▶ Поставете втулката на пантата отгоре на страната на пантата (заравнената страна сочи навън).
- ▷ Вратата с пяна е преместена.

### 4.11.10 Монтаж на долната затваряща система

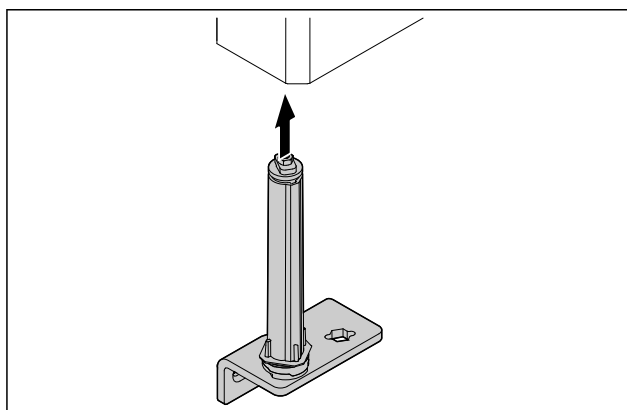


Fig. 36

- ▶ Поставете затварящата система във вратата.

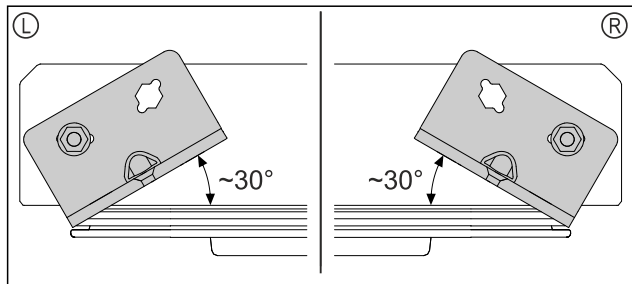


Fig. 37 Врата отдолу

- ▷ Подравняване на затварящата система преди монтажа на левия (L) или десния ограничител (R).

## 4.11.11 Монтаж на вратата

### 4.11.11 Монтаж на вратата (врата с пяна)

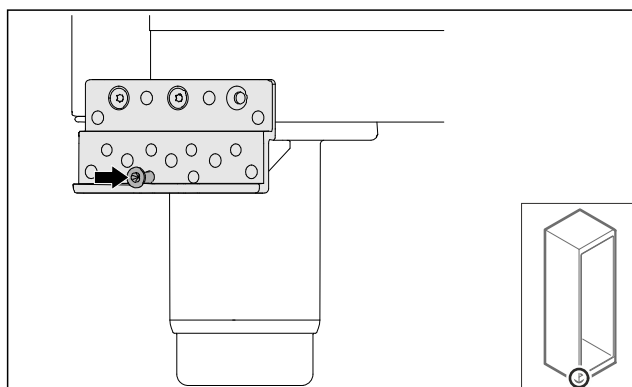


Fig. 38

- ▶ Затегнете леко винта.

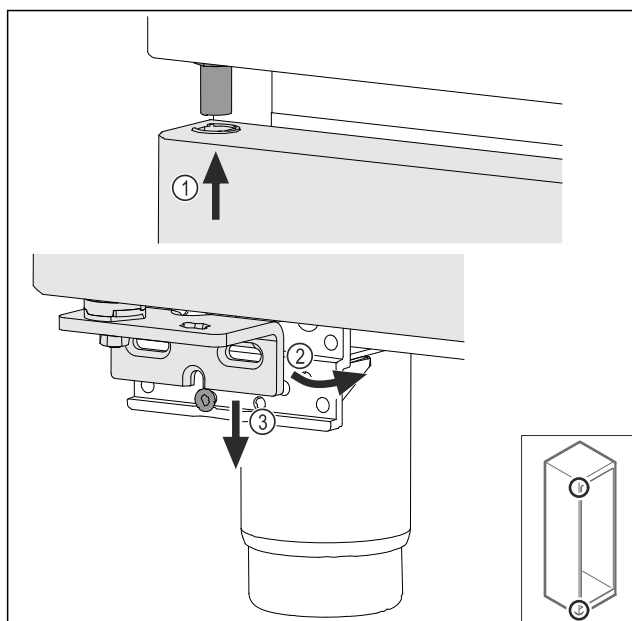


Fig. 39

- ▶ Наденете леко наклонената нагоре врата Fig. 39 (1), подравнете вратата напред Fig. 39 (2) и я поставете отдолу върху винта на опорната стойка Fig. 39 (3).

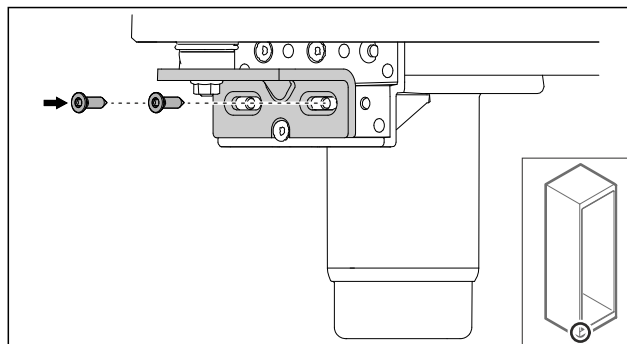


Fig. 40

- ▶ Завинтете вратата.
- ▷ Вратата с пяна е монтирана.

### 4.11.12 Затваряне на капака на агрегата

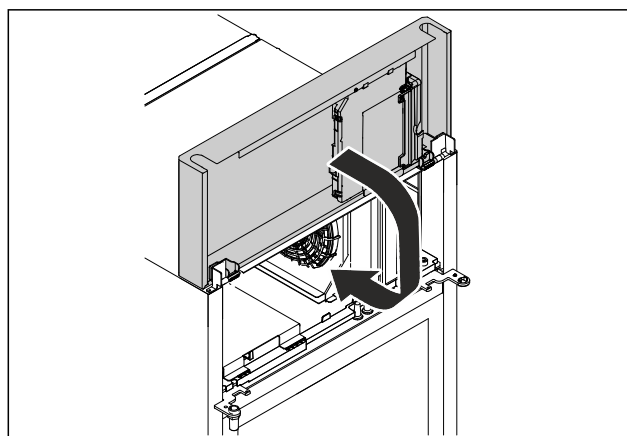


Fig. 41

- ▶ Затворете капака на агрегата.

#### Указание

Не притискайте кабела.

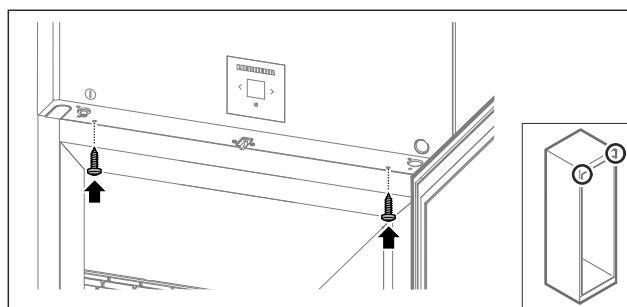


Fig. 42

- ▶ Завинтете капака на агрегата.
- ▶ Затворете вратата.
- ▷ Посоката на отваряне на вратата е обърната.

## 4.12 Регулиране на вратата

### 4.12.1 Хоризонтално регулиране на вратата

Ако вратата не е права, тогава можете да регулирате вратата от долния ъгъл на пантата.

## Пускане в експлоатация

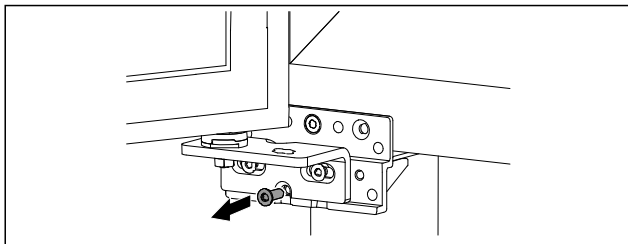


Fig. 43

- ▶ Отстранете средния винт при долния ъгъл на пантата.

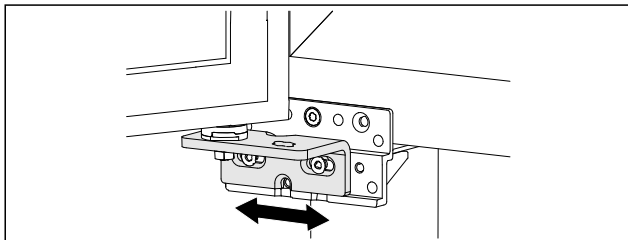


Fig. 44

- ▶ Разхлабете леко двата винта и преместете вратата с ъгъла на пантата надясно или наляво.
- ▶ Затегнете винтовете до упор (средният винт вече не е необходим).
- ▷ Вратата е регулирана право.

### 4.13 Свързване на уреда

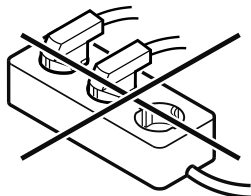


#### ПРЕДУПРЕЖДЕНИЕ

Опасност от пожар поради неправилно свързване!  
Изгаряния.

Повреди по уреда.

- ▶ Не използвайте удължителни кабели.
- ▶ Не използвайте разпределителни лайстни.



#### ВНИМАНИЕ

Опасност от повреди поради неправилно свързване!  
Повреди по уреда.

- ▶ Не свързвайте уреда към автономни инвертори, като соларни енергийни системи и бензинови генератори.

#### Указание

Използвайте единствено доставения захранващ проводник.

Уверете се, че са изпълнени следните предпоставки:

- Използвайте уреда само с **променлив ток**.
- Допустимите напрежение и честота са указани на идентификационната табелка. Местоположението на идентификационната табелка може да се види в глава „Описание на уреда“. (виж 1.2 Преглед на уреда и обзавеждането)
- Контактът трябва да бъде заземен и електрически безопасен според изискванията.
- Токът за задействане на предпазителя трябва да е между 10 A и 16 A.
- Трябва да има лесен достъп до контакта.
- ▶ Проверете електрическото свързване.

- ▶ Включете щепсела на уреда от задната страна на уреда. Обърнете внимание на доброто фиксиране.
- ▶ Свържете щепсела към захранването с напрежение.
- ▷ Индикацията преминава към символа за режим на готовност.

### 4.14 Включване на уреда (първо пускане в експлоатация)

Уверете се, че са изпълнени следните предпоставки:

- Уредът е поставен и свързан.
- Всички залепващи ленти, лепящи и предпазни фолиа, както и транспортни осигуровки в и по уреда са отстранени.

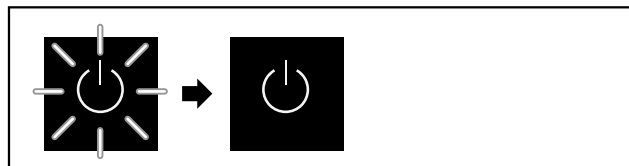


Fig. 45 Примерно изображение

Символът за режима на готовност мига, докато процесът на стартиране приключи.

Дисплеят показва символът за режима на готовност.

Ако уредът се доставя с фабрични настройки, при първото пускане в експлоатация първо трябва да се избере езикът на екрана.

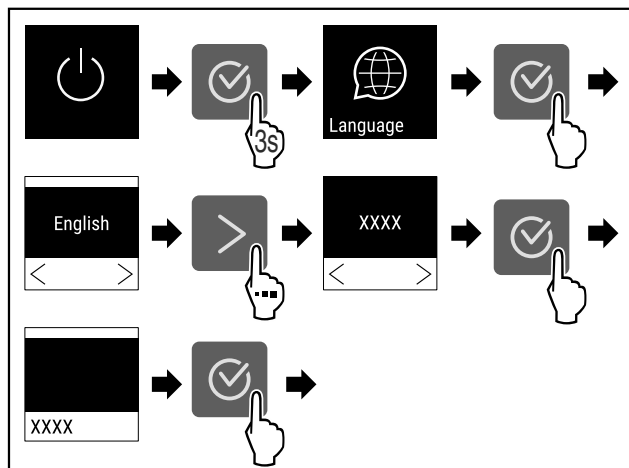


Fig. 46

- ▶ Изпълнете стъпките съгласно фигурата.

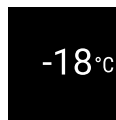


Fig. 47

- ▷ Уредът се включва веднага щом температурата се появи на дисплея.
- ▷ Температурната индикация мига, докато се достигне зададената температура.



## 4.15 Поставяне на обзавеждането

### 4.15.1 Поставяне на заключващи ленти

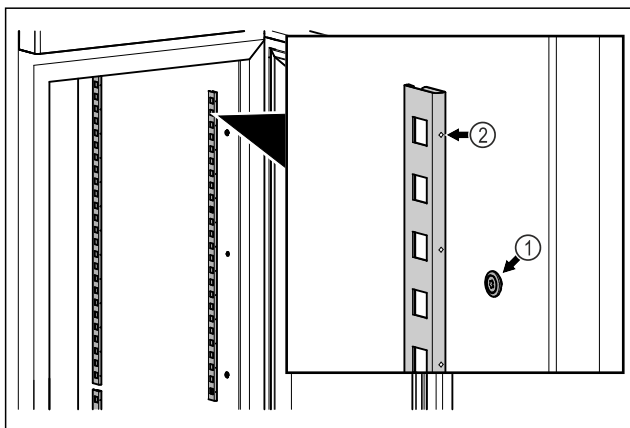


Fig. 48 Примерно изображение

- ▶ Закачете заключващите ленти в окачването Fig. 48 (1). Маркировката Fig. 48 (2) трябва да сочи напред.

### 4.15.2 Поставяне на опорна шина

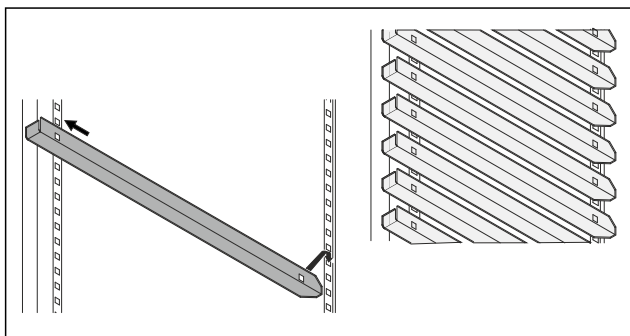


Fig. 49 Примерно изображение

- ▶ Поставете шината в задната заключваща лента и я закачете отпред.

## 5 Съхранение

### 5.1 Указания за съхранение

#### Указание

Неспазването на тези предписания може да доведе до разваляне на хранителни продукти.

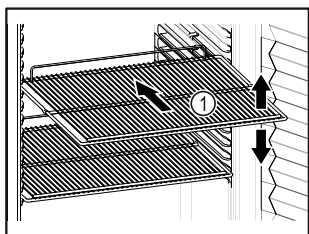


Fig. 50 Примерно изображение

При складиране съблюдавайте следното:

- ❑ Ако стелажите за съхранение Fig. 50 (1) могат да се местят, регулирайте ги според височината.
- ❑ Съблюдавайте максималното натоварване. (виж 9.1 Технически данни)
- ❑ Зареждайте уреда само след достигане на температурата на съхранение (спазване на веригата на охлаждане).

- ❑ Охлажданите продукти не трябва да докосват задната стена.
- ❑ Не съхранявайте охлажданите продукти отвъд задния ограничител на решетъчните рафтове.
- ❑ Съхранявайте течностите в затворени съдове.
- ❑ Съхранявайте охлажданите продукти на разстояние един от друг, за да може въздухът да циркулира добре.
- ❑ Охладените стоки не трябва да надвишават маркировката за купчина.

Това е важно за правилната циркулация на въздуха и равномерното разпределение на температурата във вътрешността.

## 5.2 Срокове на съхранение

Като ориентировъчна стойност за времето за съхранение важи посочената върху опаковката дата на минимална годност.

## 6 Обслужване

### 6.1 Елементи за обслужване и индикация

Дисплеят предоставя бърз преглед на текущото състояние на уреда, настройката на температурата, състоянието на функциите и настройките, както и съобщенията за аларми и грешки.

Управлява се с помощта на навигационни стрелки и символ за потвърждение.

Функциите могат да бъдат активирани или деактивирани и стойностите на настройките могат да се променят.

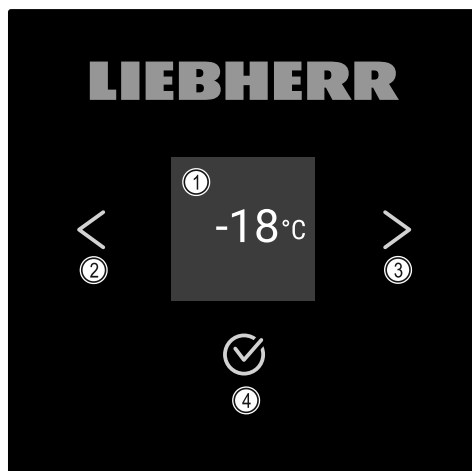


Fig. 51 Дисплей

- (1) Индикация на статуса
- (2) Стрелка за навигация назад
- (3) Стрелка за навигация напред
- (4) Потвърждение

#### 6.1.1 Индикация на статуса

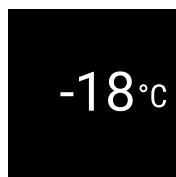


Fig. 52 Индикация на статуса с температурата


Индикацията на статуса показва температурата и представява изходната индикация. От там се извършва навигацията към функциите и настройките. Индикацията на

статуса може да показва различни символи на индикацията.

## 6.1.2 Символи на индикацията

Символите на индикацията дават сведения относно текущото състояние на уреда.

Символ	Състояние на уреда
	<b>В готовност</b> Уредът е изключен.
	<b>Мигащ символ за режима на готовност</b> Уредът се стартира.
	<b>Мигаща температура</b> Целевата температура още не е достигната. Уредът охлажда до зададената температура.
	<b>Температурен индикатор</b> Уредът показва зададената температура.
	<b>Превключваща се индикация на температурата/символа за размразяване с бяла лента</b> Уредът е в режим на ръчно размразяване
	<b>D на индикацията</b> Уредът е в демонстрационен режим.
	<b>Напомняне за поддръжка</b> Настроеният времеви интервал е изтекъл.
	<b>Пълна памет за данни</b> Паметта за данни (999 часа) е пълна. От тук нататък най-старите данни ще бъдат презаписани.
	<b>Мигащ символ</b> Грешката все още е активна.
	<b>Символ за грешка</b> Уредът е в състояние на грешка.
	<b>Бяла лента отдолу</b> Подменю
	<b>Бяла лента отгоре</b> Предварителна настройка, активна настройка или активна стойност
	<b>Растяща лента</b> Натискайте бутона 3 секунди, за да активирате настройката.

Символ	Състояние на уреда
	<b>Намаляваща лента</b> Натискайте бутона 3 секунди, за да деактивирате настройката.

Символ на индикацията за статуса

## 6.1.3 Акустични сигнали

Сигнал се чува в следните случаи:

- Когато дадена функция или стойност е потвърдена.
- Когато функция или стойност не могат да бъдат активирани или деактивирани.
- След като възникне грешка.
- При алармено съобщение.

Алармените тонове могат да се включват и изключват в клиентското меню.

## 6.2 Функции на уреда

### 6.2.1 Указания за функциите на уреда

Функциите на уреда са настроени заводски по такъв начин, че Вашият уред да е напълно функционален.

Преди да промените, активирате или деактивирате функции на уреда се уверете, че са изпълнени следните предпоставки:

- Прочели сте и сте разбрали описанията за начина на функциониране на дисплея.
- Запознали сте се с елементите за обслужване и индикация на Вашия уред. (виж 6.1 Елементи за обслужване и индикация)

### 6.2.2 Включване и изключване на уреда



Тази настройка позволява включване и изключването на целия уред.

#### Включване на уреда

##### Без активиран DemoMode:

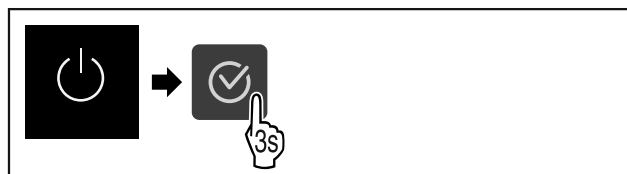


Fig. 53

► Изпълнете стъпките съгласно фигурата.

##### С активиран DemoMode:

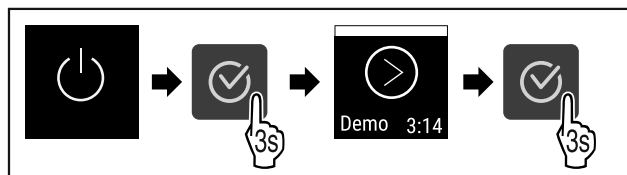


Fig. 54

► Изпълнете стъпките съгласно фигурата.

#### Указание

Деактивирайте DemoMode преди края на обратното броене.

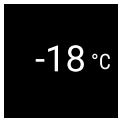


Fig. 55

- ▷ Индикацията за температурата се появява на дисплея.

## Изключване на уреда

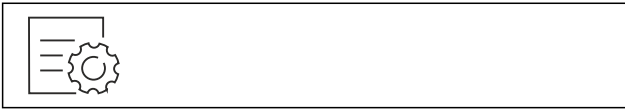


Fig. 56

- ▶ Натискайте стрелката за навигация дотогава, докато се покаже функцията.

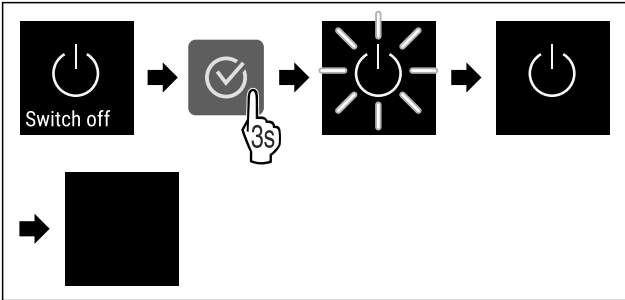


Fig. 57

- ▶ Изпълнете стъпките съгласно фигурата.
- ▷ Дисплеят показва символа за режима на готовност.
- ▷ Дисплеят изгасва след около 10 минути.

## 6.2.3 Температура



Температурата зависи от следните фактори:

- честотата на отваряне на вратата
- продължителността на отваряне на вратата
- стайната температура на мястото на поставяне
- вида, температурата и количеството на замразените продукти

### Указание

В някои части на вътрешността температурата на въздуха може да се различава от температурната индикация.

С правилната температура замразяваните продукти остават свежи по-дълго време. Така може да бъде намалено прекомерното изхвърляне на хранителни продукти.

## Задаване на температурата



Fig. 58

- ▶ Натискайте стрелката за навигация дотогава, докато се покаже функцията.

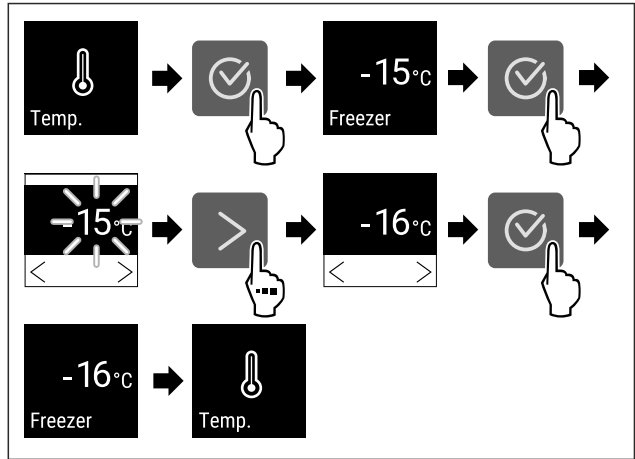


Fig. 59 Промяна на температурата от -15 °C на -16 °C

- ▶ Изпълнете стъпките съгласно фигурата.
- ▷ Температурата е зададена.

## 6.2.4 Запис на температурите



Уредът показва вътрешните минимални и максимални температури. Записването им започва автоматично след включване на уреда с интервал от една минута. След 999 часа (приблизително 40 дни) се показва съобщение, че паметта за данни е пълна. След това записът на температурите трябва да се нулира.

### Указание

Препоръчително е да нулирате записът на температурите при пускането на уреда в експлоатация **еднократно след достигане на зададената температура**. Това означава, че показаната стойност на максималната температура е значима.

## Показване на записа на температурите

Записът на температурите показва продължителността на записване и измерените през това време минимални и максимални температури.



Fig. 60

- ▶ Натискайте стрелката за навигация дотогава, докато се покажат функциите.
- ▷ Появява се екранът за статуса със записите на температурата.

## Нулиране на записа на температурите

Показаните минимална и максимална температура могат да бъдат нулирани по всяко време. Показаните стойности се изтриват и интервалът на записване се рестартира.

- ▶ Натискайте стрелката за навигация дотогава, докато се покаже функцията.

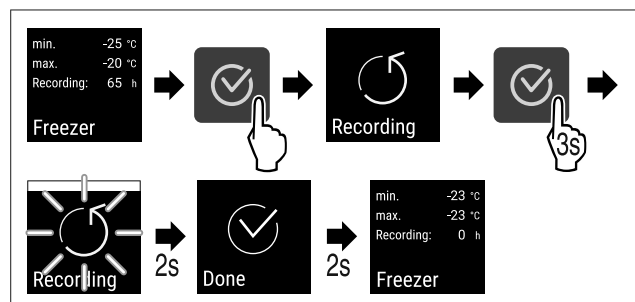


Fig. 61

- ▶ Изпълнете стъпките съгласно илюстрацията.
- ▷ Записът на температурите е нулиран.
- ▷ Интервалът на запис се рестартира.



## 6.2.5 SuperFrost

С тази функция включвате на най-висока производителност при замразяване. По този начин се достигат пониски температури на замразяване.

Приложение:

- Бързо пълно замразяване на пресни хранителни продукти. Това гарантира запазване на хранителните качества, външния вид и вкуса на храната.
- Увеличаване на хладилните резерви в поставените замразени продукти преди размразяване на уреда.

SuperFrost ще се изключи автоматично между 8 и 65 часа в зависимост от количеството поставена храна.

### Активиране на SuperFrost



Fig. 62

- ▶ Натискайте стрелката за навигация дотогава, докато се покаже функцията.

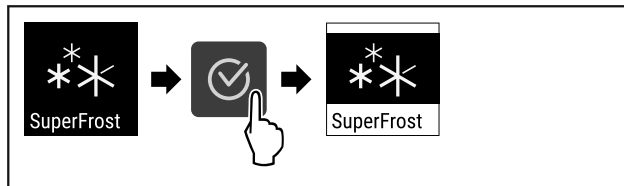


Fig. 63

- ▶ Изпълнете стъпките съгласно фигурата.
- ▷ SuperFrost е активиран.

### Деактивиране на SuperFrost



Fig. 64

- ▶ Натискайте стрелката за навигация дотогава, докато се покаже функцията.

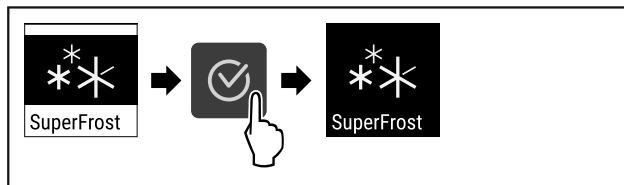


Fig. 65

- ▶ Изпълнете стъпките съгласно фигурата.
- ▷ SuperFrost е деактивиран.

## 6.2.6 Блокировка на дисплея



Тази настройка предотвратява случайното активиране на уреда.

Приложение:

- Предотвратяване на неволна промяна на настройки и функции.

- Предотвратяване на неволно изключване на уреда.
- Предотвратяване на настройка на температурата.

### Активиране на блокировката на дисплея



Fig. 66

- ▶ Натискайте стрелката за навигация дотогава, докато се покаже функцията.

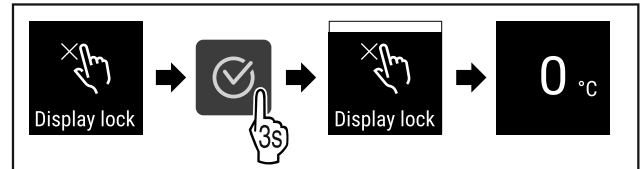


Fig. 67

- ▶ Изпълнете стъпките съгласно фигурата.
- ▷ Блокировката на дисплея е активирана.
- ▷ Появява се индикацията на статуса.

### Деактивиране на блокировката на дисплея

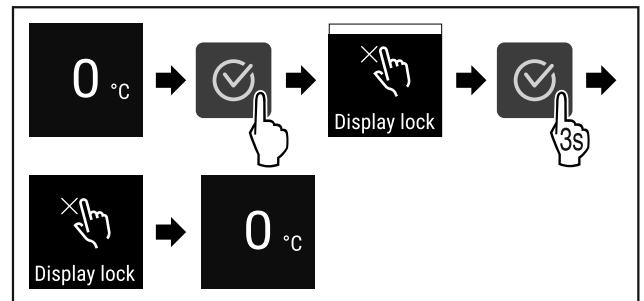


Fig. 68

- ▶ Изпълнете стъпките съгласно фигурата.
- ▷ Блокировката на дисплея е блокирана.
- ▷ Появява се индикацията за статуса.

## 6.2.7 Напомняне за интервала за поддръжка



Настройка на интервала от време преди напомняне за извършване на поддръжка.

Могат да се зададат следните стойности:

- 7 дни
- 14 дни
- 30 дни
- 60 дни
- 90 дни
- 180 дни
- 360 дни
- 720 дни
- 1080 дни
- Изкл.

### Настройка на напомнянето на интервала за поддръжка

Следващите стъпки описват начина на настройване на интервала от време до поддръжката.



Fig. 69

- ▶ Натискайте стрелката за навигация дотогава, докато се покаже функцията.

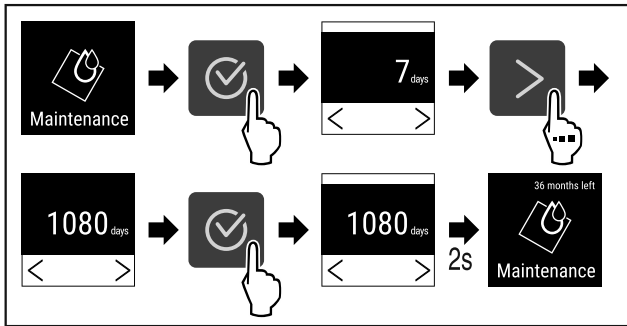


Fig. 70

- ▶ Изпълнете стъпките съгласно фигурата.
- ▷ Интервалът от време преди напомняне за извършване на поддръжка е настроен.
- ▷ Показва се оставащото време.



## 6.2.8 Език

С тази настройка се задава езикът на дисплея.

### Настройка на езика

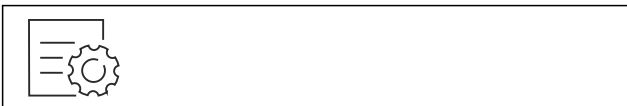


Fig. 71

- ▶ Натискайте стрелката за навигация дотогава, докато се покаже функцията.

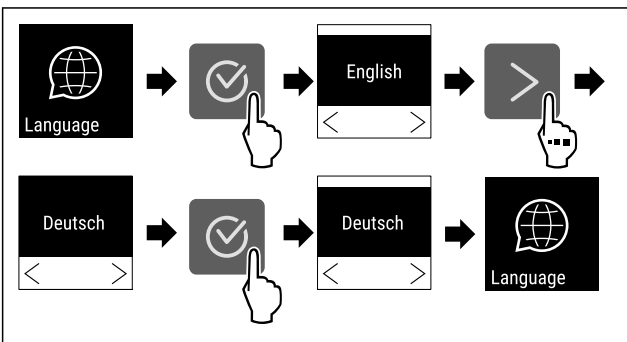


Fig. 72

- ▶ Изпълнете стъпките съгласно фигурата.
- ▷ Избраният език е зададен.



## 6.2.9 Единица за температурата

Тази настройка Ви позволява да промените единицата за температура от градуси по Целзий на Фаренхайт и обратно.

### Настройка на единицата за температурата

Примерът показва начина на промяна единицата за температура от градуси по Целзий на Фаренхайт.



Fig. 73

- ▶ Натискайте стрелката за навигация дотогава, докато се покаже функцията.

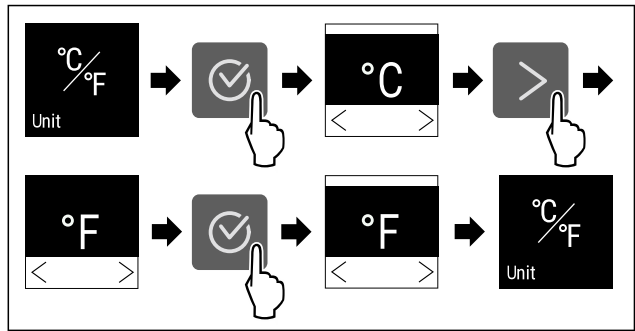


Fig. 74

- ▶ Изпълнете стъпките съгласно фигурата.
- ▷ Настроена е единица за температурата по Фаренхайт.



## 6.2.10 Яркост на дисплея

Тази настройка позволява постепенната настройка на яркостта на дисплея.

Могат да бъдат настроивани следните степени на яркост:

- 40%
- 60%
- 80%
- 100% (предварителна настройка)

### Настройване на яркост на дисплея

Следните стъпки описват начинът на настройване на яркостта на дисплея от напр. 100 % на 40 %.



Fig. 75

- ▶ Натискайте стрелката за навигация дотогава, докато се покаже функцията.

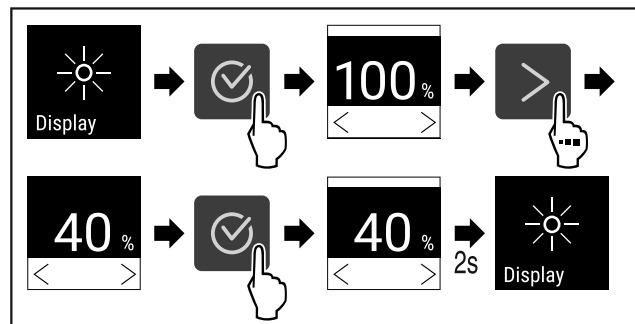


Fig. 76

- ▶ Изпълнете стъпките съгласно фигурата.
- ▷ Яркостта на дисплея се променя съответно.



## 6.2.11 WLAN връзка

### Указание

Liebherr SmartMonitoring Dashboard не е на разположение във всички държави. Проверете наличността чрез QR кода, като въведете модела си.

## Указание

Използването на Liebherr SmartMonitoring Dashboard на <https://smartmonitoring.liebherr.com> изисква инсталиран SmartModule и търговски акаунт в MyLiebherr. По време на онлайн пускането в експлоатация можете да влезете директно с Вашите съществуващи данни за влизане в системата или да се регистрирате и да създадете фирмен акаунт.

Тази настройка установява безжична връзка между уреда и интернет. Връзката се управлява чрез SmartModule. Уредът може да бъде свързан чрез базираното на браузър [Liebherr SmartMonitoring Dashboard](#) и могат да се използват разширени опции и индивидуални възможности за управление, администриране и наблюдение.

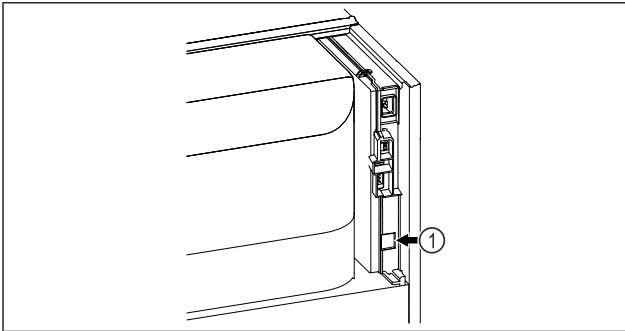


Fig. 77

Уверете се, че са изпълнени следните предпоставки:

- Използва се SmartModule Fig. 77 (1).

## Установяване на връзка

Пуснете в експлоатация и настройте Вашия SmartModule онлайн чрез [Liebherr SmartMonitoring Dashboard](#) на Вашето крайно устройство с възможност за достъп до интернет.



Fig. 78

- ▶ Отворете [Liebherr SmartMonitoring Dashboard](#) (виж Fig. 78).

На хладилник или фризер:



Fig. 79

- ▶ Натискайте стрелката за навигация дотогава, докато се покаже съответната функция.

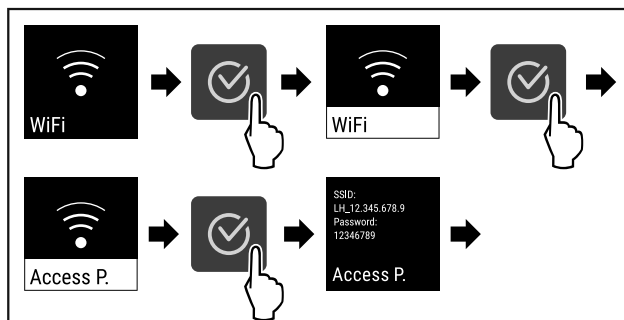


Fig. 80

- ▶ Изпълнете стъпките съгласно фигурата.
- ▶ Продължете процеса на настройка на Вашето крайно устройство с възможност за достъп до интернет: [Liebherr SmartMonitoring Dashboard](#)

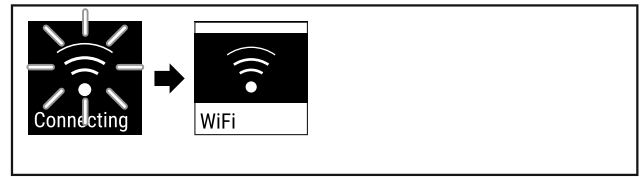


Fig. 81

- ▶ Връзката се установява.
- ▷ Появява се WiFi connecting. Символът пулсира.
- ▶ Следвайте инструкциите на [Liebherr SmartMonitoring Dashboard](#).
- ▷ Връзката е установена.

## Прекъсване на връзка

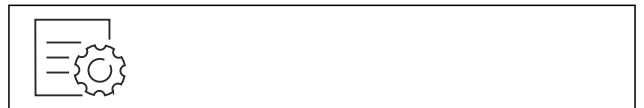


Fig. 82

- ▶ Натискайте стрелката за навигация дотогава, докато се покаже съответната функция.

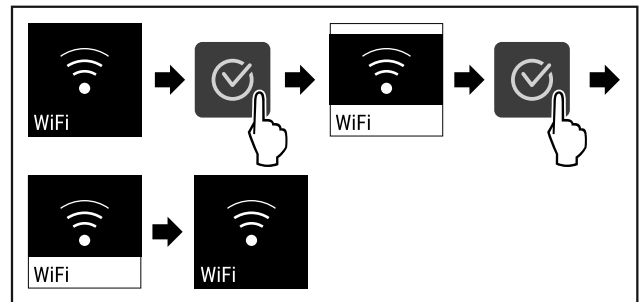


Fig. 83

- ▶ Изпълнете стъпките съгласно фигурата.
- ▷ Връзката е прекъсната.

## Нулиране на връзка



Fig. 84

- ▶ Натискайте стрелката за навигация дотогава, докато се покаже съответната функция.

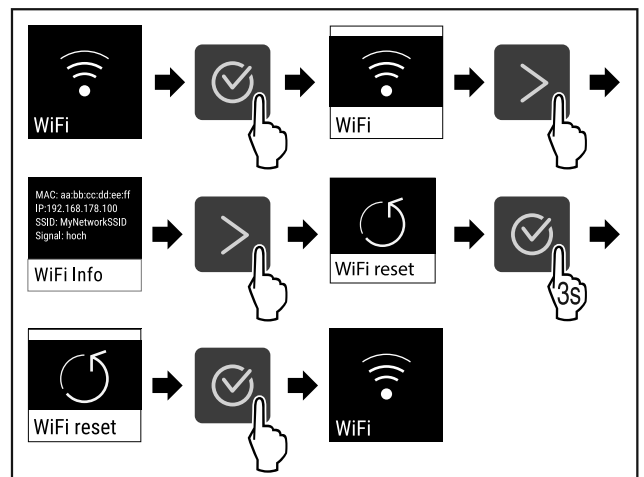


Fig. 85

- ▶ Изпълнете стъпките съгласно фигурата.

- ▷ WiFi настройките се нулират до състоянието на доставка.



## 6.2.12 LAN връзка

### Указание

Liebherr SmartMonitoring Dashboard не е на разположение във всички държави. Проверете наличността чрез QR кода, като въведете модела си.

### Указание

Използването на Liebherr SmartMonitoring Dashboard на <https://smartmonitoring.liebherr.com> изисква инсталиран SmartModule и търговски акаунт в MyLiebherr. По време на онлайн пускането в експлоатация можете да влезете директно с Вашите съществуващи данни за влизане в системата или да се регистрирате и да създадете фирмен акаунт.

Тази настройка установява кабелна връзка между уреда и интернет. Връзката се управлява чрез SmartModule. Уредът може да бъде свързан чрез базираното на браузър [Liebherr SmartMonitoring Dashboard](#) и могат да се използват разширени опции и индивидуални възможности за управление, администриране и наблюдение.

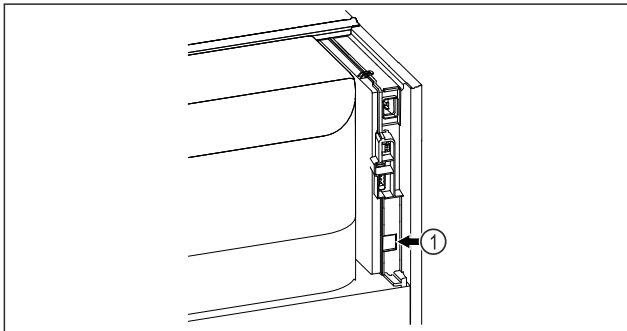


Fig. 86

Уверете се, че са изпълнени следните предпоставки:

- Използва се SmartModule Fig. 86 (1).
- Мрежовият кабел е свързан.

### Установяване на връзка

Пуснете в експлоатация и настройте Вашия SmartModule онлайн чрез [Liebherr SmartMonitoring Dashboard](#) на Вашето крайно устройство с възможност за достъп до интернет.



Fig. 87

- ▶ Отворете [Liebherr SmartMonitoring Dashboard](#) (виж Fig. 87).

На хладилник или фризер:



Fig. 88

- ▶ Натискайте стрелката за навигация дотогава, докато се покаже съответната функция.

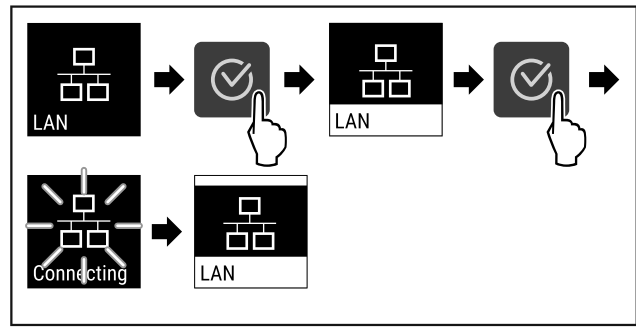


Fig. 89

- ▶ Изпълнете стъпките съгласно фигурата.
- ▷ Връзката се установява: Появява се LAN connecting. Символът пулсира.
- ▶ Следвайте инструкциите на [Liebherr SmartMonitoring Dashboard](#).
- ▷ Връзката е установена.

### Прекъсване на връзка



Fig. 90

- ▶ Натискайте стрелката за навигация дотогава, докато се покаже съответната функция.

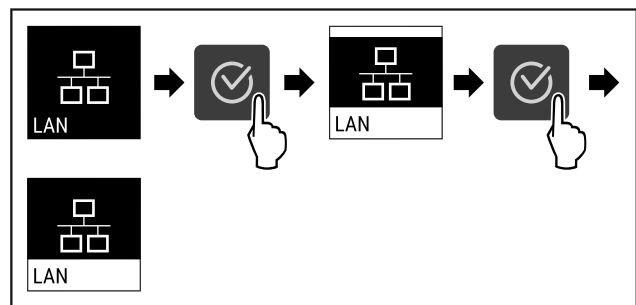


Fig. 91

- ▶ Изпълнете стъпките съгласно фигурата.
- ▷ Връзката е прекъсната.



## 6.2.13 Info

Тази индикация показва модела, серийния номер и сервизния номер на уреда.

### Показване на Info

- ▶ Натискайте стрелката за навигация дотогава, докато се покаже функцията.

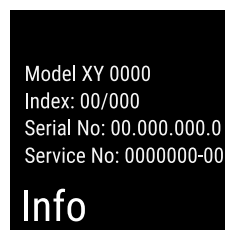


Fig. 92

- ▷ Появява се информация за уреда.

## 6.2.14 Работни часове



Тази индикация показва работните часове на уреда.

## Показване на работните часове



Fig. 93

- ▶ Натискайте стрелката за навигация дотогава, докато се покаже съответната функция.

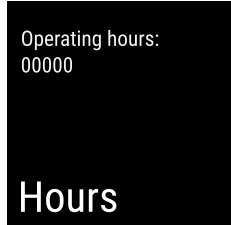


Fig. 94

- ▶ Появяват се работните часове.

## 6.2.15 Software



Тази индикация показва версията на софтуера на уреда.

## Показване на версията на софтуера



Fig. 95

- ▶ Натискайте стрелката за навигация дотогава, докато се покаже функцията.



Fig. 96

- ▶ Появява се версията на софтуера.

## 6.2.16 Размразяване



Уредът се размразява автоматично в нормален режим на работа.

Приложение:

- Ако във вътрешността има силно заледаване, функцията за автоматично размразяване може да се стартира ръчно.

### Ръчно стартиране на автоматичното размразяване

- ▶ Натискайте стрелката за навигация дотогава, докато се покаже функцията.

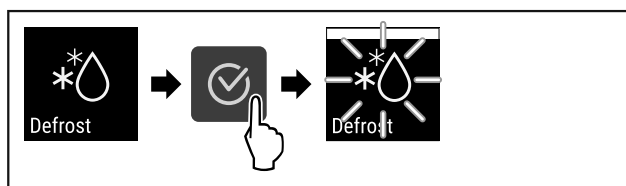


Fig. 97

- ▶ Изпълнете стъпките съгласно фигурата.

- ▶ Автоматичното размразяване е стартирано. Когато размразяването приключи, уредът автоматично се връща към нормален режим на работа.

### Указание

Ако след неколкотократно стартиране на автоматичното размразяване вътре в уреда все още има лед, размразете уреда ръчно. (виж 8.1 Размразяване на уреда)

### Прекъсване на ръчно стартирано размразяване

- ▶ Натискайте стрелката за навигация дотогава, докато се покаже функцията.

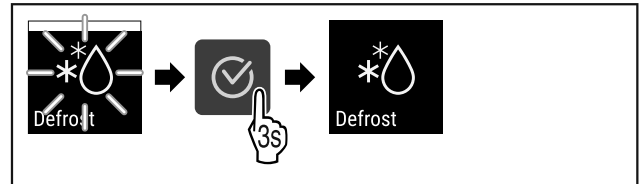


Fig. 98

- ▶ Изпълнете стъпките съгласно фигурата.
- ▶ Ръчно стартираното размразяване е прекъснато. Уредът автоматично се връща към нормален режим на работа.

## 6.2.17 Аларма за вратата



Задаване на интервала от време, след който да прозвучи алармата за вратата при отворена врата.

Могат да се зададат следните стойности:

- 15 секунди
- 30 секунди
- 60 секунди
- 90 секунди
- 120 секунди
- 150 секунди
- 180 секунди
- Изкл.

### Настройване на алармата за вратата

Следващите стъпки описват начина на настройване на интервала от време до прозвучаване на алармата за вратата.



Fig. 99

- ▶ Натискайте стрелката за навигация дотогава, докато се покаже функцията.

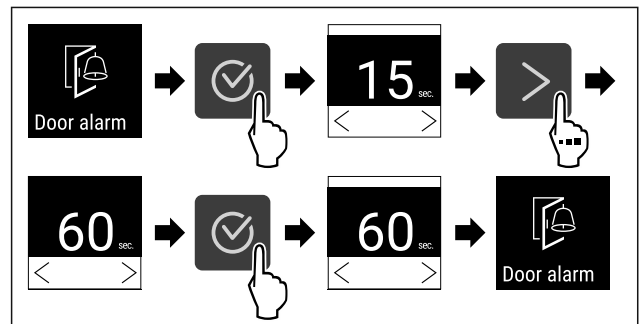


Fig. 100

- ▶ Изпълнете стъпките съгласно фигурата.
- ▶ Алармата за вратата е настроена.



## Деактивиране на алармата за вратата

Следващите стъпки описват начина на деактивиране на алармата за вратата.



Fig. 101

- ▶ Натискайте стрелката за навигация дотогава, докато се покаже функцията.

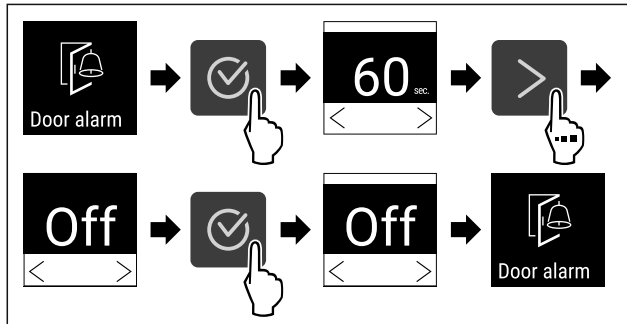


Fig. 102

- ▶ Изпълнете стъпките съгласно фигурата.
- ▷ Алармата за вратата е деактивирана.

## 6.2.18 Демонстрационен режим



Демонстрационният режим е специална функция за търговци, които желаят да демонстрират функциите на уреда. Когато активирате демонстрационния режим, тогава всички охладителни функции са деактивирани.

Когато включите Вашия уред и на индикацията за състояние се появи „D“, тогава демонстрационният режим вече е активиран.

Когато активирате демонстрационния режим и след това отново го деактивирате, тогава уредът се връща към заводските настройки. (виж 6.2.19 Връщане на фабричните настройки )

### Активиране на демонстрационния режим



Fig. 103

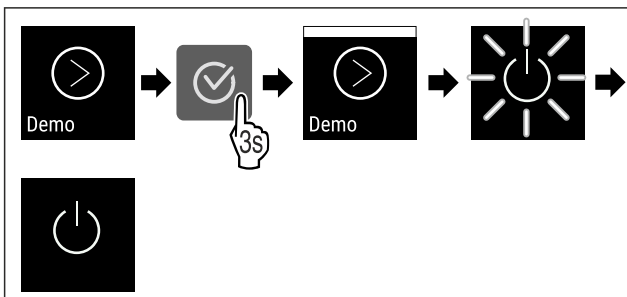


Fig. 104

- ▶ Изпълнете стъпките съгласно фигурата.
- ▷ Демонстрационният режим е активиран.
- ▷ Уредът е изключен.
- ▶ Включете уреда. (виж 4.14 Включване на уреда (първо пускане в експлоатация))
- ▷ В индикацията за състояние се появява „D“.

## Деактивиране на демонстрационния режим



Fig. 105

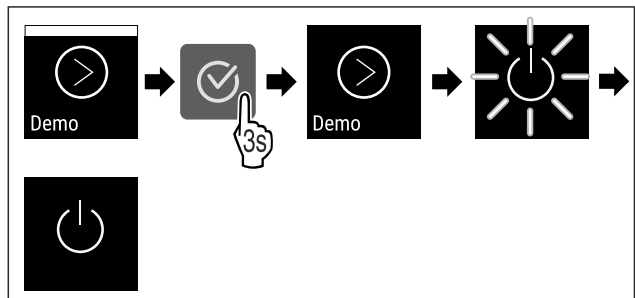


Fig. 106

- ▶ Изпълнете стъпките съгласно фигурата.
- ▷ Демонстрационният режим е деактивиран.
- ▷ Уредът е изключен.
- ▶ Включете уреда. (виж 4.14 Включване на уреда (първо пускане в експлоатация))
- ▷ Уредът се връща към заводските настройки.

## 6.2.19 Връщане на фабричните настройки



Тази функция позволява връщане на фабричните настройки на уреда. Всички направени по-рано настройки се връщат към първоначалните си стойности.

### Връщане на фабричните настройки



Fig. 107

- ▶ Натискайте стрелката за навигация дотогава, докато се покаже функцията.

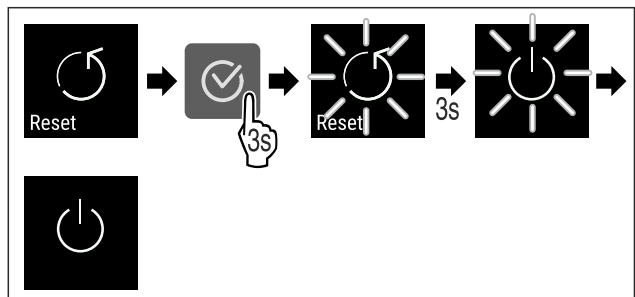


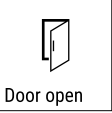




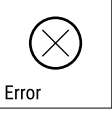

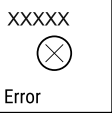

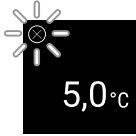
Fig. 108





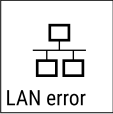

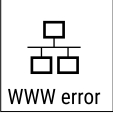

- ▶ Изпълнете стъпките съгласно фигурата.
- ▷ Фабричната настройка е върната.
- ▷ Уредът е изключен.
- ▶ Стартирайте уреда отново. (виж 4.14 Включване на уреда (първо пускане в експлоатация))

## 6.3 Съобщения

### 6.3.1 Предупреждения



Предупрежденията се показват акустично чрез звуков сигнал и визуално чрез символ на дисплея. Звуковият сигнал се усилва и става по-шумен, докато съобщението се потвърди.



Съобщение	Причина	Отстраняване
 <p>Door open</p> <p><b>Отворена врата</b></p>	<p>Съобщението се появява, когато вратата е отворена твърде дълго.</p>	<ul style="list-style-type: none"> <li>▶ Затворете вратата.</li> </ul>  <ul style="list-style-type: none"> <li>▶ Натиснете бутона за потвърждение.</li> <li>▶ Алармата спира.</li> </ul> <p><b>Указание</b></p> <p>Времето до появяване на съобщението може да бъде настроено (виж 6.2.17 Аларма за вратата).</p>
 <p>Temperature</p> <p><b>Аларма за температура</b></p>	<p>Съобщението се появява, когато температурата не отговаря на настроената температура. Причина за разлики в температурата може да бъде:</p> <ul style="list-style-type: none"> <li>- Поставени са топли охладжани продукти.</li> <li>- При пренареждането и изваждането на охладжани продукти е проникнал твърде много топъл въздух от помещението.</li> <li>- Токът е спрял за по-дълго време.</li> </ul>	 <ul style="list-style-type: none"> <li>▶ Натиснете бутона за потвърждение.</li> <li>▶ Показва се най-високата температура.</li> </ul>  <ul style="list-style-type: none"> <li>▶ Натиснете бутона за потвърждение.</li> <li>▶ Текущата температура мига и индикацията се редува със символа за алармата за температурата до достигане на зададената температура.</li> <li>▶ Проверете качеството на охладжаните продукти.</li> </ul>
 <p>Error</p> <p><b>Грешка</b></p>	<p>Уредът е дефектен, има грешка в уреда или конструктивен елемент на уреда дава грешка.</p>	<ul style="list-style-type: none"> <li>▶ Преместете охладжаните продукти.</li> </ul>  <ul style="list-style-type: none"> <li>▶ Натиснете бутона за потвърждение.</li> </ul> <ul style="list-style-type: none"> <li>▶ Показва се код за грешка. </li> </ul>  <ul style="list-style-type: none"> <li>▶ Натиснете бутона за потвърждение.</li> <li>▶ Ако има, показва се друг код за грешка.</li> </ul> <p><b>или</b></p> <ul style="list-style-type: none"> <li>▶ Появява се екранът за статуса с мигащ</li> </ul>  <p>символ за грешка</p> <ul style="list-style-type: none"> <li>▶ Натискането на бутоните за навигация ще покаже отново код(ове) за грешка.</li> <li>▶ Запишете си кода(овете) за грешка(и) и уведомете сервизната служба.</li> </ul>

 <b>WiFi error</b> <b>WLAN грешка</b>	WLAN връзката е прекъсната.	<ul style="list-style-type: none"> <li>▶ Проверете връзката.</li> </ul>  <ul style="list-style-type: none"> <li>▶ Натиснете бутона за потвърждение.</li> <li>▶ Алармата спира.</li> </ul>
 <b>WWW error</b> <b>WWW грешка WLAN</b>	Съобщението се появява, ако няма интернет връзка през WLAN.	<ul style="list-style-type: none"> <li>▶ Проверете връзката.</li> </ul>  <ul style="list-style-type: none"> <li>▶ Натиснете бутона за потвърждение.</li> <li>▶ Алармата спира.</li> </ul>
 <b>LAN error</b> <b>LAN грешка</b>	LAN връзката е прекъсната.	<ul style="list-style-type: none"> <li>▶ Проверете връзката и мрежовия кабел.</li> </ul>  <ul style="list-style-type: none"> <li>▶ Натиснете бутона за потвърждение.</li> <li>▶ Алармата спира.</li> </ul>
 <b>WWW error</b> <b>WWW грешка LAN</b>	Съобщението се появява, ако няма интернет връзка през LAN.	<ul style="list-style-type: none"> <li>▶ Проверете връзката.</li> </ul>  <ul style="list-style-type: none"> <li>▶ Натиснете бутона за потвърждение.</li> <li>▶ Алармата спира.</li> </ul>

### 6.3.2 Напомняния

Напомнянията се появяват, когато бъдете подканени да направите нещо. Те се показват акустично чрез звуков сигнал и визуално чрез символ на дисплея. Потвърдете съобщението, като натиснете бутона за потвърждение.

Съобщение	Причина	Отстраняване
 <b>Maintenance</b> <b>Напомняне поддръжка</b>	за Съобщението се появява, когато таймерът на зададения интервал за поддръжка изтече.	 <ul style="list-style-type: none"> <li>▶ Натиснете бутона за потвърждение.</li> <li>▶ Алармата спира.</li> </ul> <b>Указание</b> Интервалът за поддръжка може да бъде зададен (виж 6.2.7 Напомняне за интервала за поддръжка ).

Съобщение	Причина	Отстраняване
 <p><b>Напомняне за запис</b></p>	Съобщението се появява, когато паметта на температурния регистър (999 часа) е пълна.	 <ul style="list-style-type: none"> <li>▶ Натиснете бутона за потвърждение.</li> <li>▶ Алармата спира.</li> <li>▶ Най-старите данни се презаписват.</li> </ul> <p><b>Указание</b></p> <p>Температурният регистър може да бъде нулиран (виж 6.2.4 Запис на температурите).</p>

## 7 Обзавеждане

### 7.1 Секретна ключалка

Ключалката на вратата на уреда е оборудвана със защитен механизъм.

#### 7.1.1 Заклучване на уреда

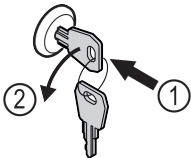


Fig. 109

- ▶ Пъхнете ключа.
- ▶ Завъртете го на 90° обратно на часовниковата стрелка.
- ▷ Уредът е заклучен.

#### 7.1.2 Отключване на уреда

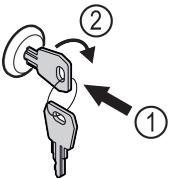


Fig. 110

- ▶ Пъхнете ключа Fig. 110 (1).
- ▶ Завъртете го на 90° по посока на часовниковата стрелка Fig. 110 (2).
- ▷ Уредът е отключен.

## 8 Поддръжка

### 8.1 Размразяване на уреда



#### ПРЕДУПРЕЖДЕНИЕ

Неправилно размразяване на уреда!  
Наранявания и повреди.

- ▶ За ускоряване на процеса на размразяване не използвайте различни от препоръчаните от производителя механични приспособления или други средства.
- ▶ Не използвайте електрически нагревателни уреди или уреди за почистване с пара, открит пламък или спрей за размразяване.
- ▶ Не отстранявайте леда с остри предмети.

За да поддържате функционалността на уреда, препоръчваме да го размразявате, при голямо натрупване на лед. За образуването на лед вътре в уреда решаващо значение имат мястото на инсталиране (напр. висока влажност), настройките на уреда и неправилното поведение на потребителя.

Ръчно размразяване:

- ▶ Изключете уреда. (виж 6.2.2 Включване и изключване на уреда)
- ▶ Извадете щепсела от контакта.
- ▶ Преместете охлаждащите продукти.
- ▶ По време на размразяването оставете вратата на уреда отворена.
- ▶ Попийте с кърпа останалата вода от размразяването и почистете уреда.

### 8.2 Почистяване на уреда

#### 8.2.1 Подготовки



#### ПРЕДУПРЕЖДЕНИЕ

Опасност от късо съединение поради части под напрежение!

Токов удар или повреда на електрониката.

- ▶ **Изключете уреда.**
- ▶ Извадете мрежовия щепсел или изключете предпазителя.



#### ПРЕДУПРЕЖДЕНИЕ

Опасност от пожар

- ▶ Пазете от повреда тръбите на охлаждащия кръг.

- ▶ Изпразнете уреда.
- ▶ Изтеглете мрежовия щепсел.
- ▶ Съблюдавайте указанията за транспортиране на уреда. (виж 4.3 Транспортиране на уреда)

#### 8.2.2 Почистяване на корпуса

#### ВНИМАНИЕ

Неправилно почистване!

Повреди по уреда.

- ▶ Използвайте единствено меки кърпи за почистване и универсален почистващ препарат с неутрална рН-стойност.
- ▶ Не използвайте абразивни или драскащи гъби или стоманена тел.
- ▶ Не използвайте почистващи средства, които са остри, абразивни, съдържащи пясък, хлор или киселини.



**ПРЕДУПРЕЖДЕНИЕ**

Опасност от нараняване и повреди от гореща пара!  
Горещата пара може да доведе до изгаряния и да повреди повърхностите.  
▶ Не използвайте уреди за почистване с пара!

**ВНИМАНИЕ**

Опасност от повреди поради късо съединение!  
▶ При почистване на уреда внимавайте в електрическите компоненти да не попада вода от почистването.

- ▶ Избършете корпуса с мека, чиста кърпа. При по-силно замърсяване използвайте хладка вода с неутрален почистващ препарат. Стъклените повърхности могат допълнително да бъдат почиствани с препарат за почистване на стъкло.
- ▶ Почиствайте спиралата на кондензатора ежегодно. Ако спиралата на кондензатора не се почиства, това води до значително понижаване на ефективността на уреда.

**8.2.3 Почистване на вътрешността**



**ПРЕДУПРЕЖДЕНИЕ**

Опасност от късо съединение поради части под напрежение!  
Токов удар или повреда на електрониката.

- ▶ **Изключете уреда.**
- ▶ Извадете мрежовия щепсел или изключете предпазителя.



**ПРЕДУПРЕЖДЕНИЕ**

Опасност от нараняване и повреди от гореща пара!  
Горещата пара може да доведе до изгаряния и да повреди повърхностите.  
▶ Не използвайте уреди за почистване с пара!

**ВНИМАНИЕ**

Неправилно почистване!  
Повреди по уреда.  
▶ Използвайте единствено меки кърпи за почистване и универсален почистващ препарат с неутрална рН-стойност.  
▶ Не използвайте абразивни или драскащи гъби или стоманена тел.  
▶ Не използвайте почистващи средства, които са остри, абразивни, съдържащи пясък, хлор или киселини.

**Указание**

Не повреждайте и не махайте информационната табелка от вътрешността на уреда. Информационната табелка е важна за сервисната служба. (виж 9.3 Сервисна служба)

- ▶ Отворете вратата.
- ▶ Изпразнете уреда.
- ▶ Почистете вътрешността и принадлежностите с хладка вода и малко препарат за миене. Не използвайте абразивни или киселинни препарати за миене или химически разтворители.

**8.2.4 След почистването**

- ▶ Избършете уреда и принадлежностите до сухо.
- ▶ Свържете и включете уреда. Когато температурата е достатъчно ниска:
- ▶ Поставете охлаждащите продукти.
- ▶ Повтаряйте почистването редовно.
- ▶ Почиствайте и отстранявайте праха от хладилната машина и топлообменника (метална решетка на уреда на гърба на уреда) веднъж годишно.

**9 Помощ за клиенти**

**9.1 Технически данни**

Температурен диапазон	
Замразяване	-9 °C до -26 °C

Максимално натоварване на решетъчните рафтове <sup>A)</sup>	Максимално натоварване на междинната решетка <sup>A)</sup> (виж 4.15 Поставяне на обзавеждането)
60 kg	10 kg

A) При силно натоварване рафтовете могат леко да се огънат.

Максимален полезен обем
Вижте полезния обем върху типовата табелка. (виж 1.2 Преглед на уреда и обзавеждането)

WLAN данни за честотата	
Честотна лента	2,4 GHz
Максимална излъчвана мощност	<100 mW
Предназначение на радиооборудването	Свързване в локалната WLAN мрежа за пренос на данни

**9.2 Техническа неизправност**

Вашият уред е конструиран и произведен с оглед осигуряване на функционалната безопасност и дълъг срок на експлоатация. Ако въпреки това по време на експлоатация възникне неизправност, то трябва да проверите, дали неизправността не се дължи на грешка в обслужването. В такъв случай възникналите разходи дори и в гаранционния срок са за Ваша сметка.

Следните неизправности можете да отстраните и сами.

**9.2.1 Функциониране на уреда**

Грешка	Причина	Отстраняване
Уредът не работи.	→ Уредът не е включен.	▶ Включете уреда.
	→ Мрежовият щепсел не е включен добре в контакта.	▶ Проверете мрежовия щепсел.

Грешка	Причина	Отстраняване
	→ Предпазителят на контакта не е изправен.	▶ Проверете предпазителя.
	→ Спиране на тока	▶ Дръжте уреда затворен. ▶ Предпазване на хранителните продукти: Поставете акумулатори за студ отгоре върху хранителните продукти или използвайте външен фризер, ако спирането на тока продължи по-дълго. ▶ Не замразявайте повторно веднъж размразени хранителни продукти.
	→ Щепселът на уреда не е включен добре в уреда.	▶ Проверете щепсела на уреда.
<b>Температурата не е достатъчно ниска.</b>	→ Вратата на уреда не е затворена добре.	▶ Затворете вратата на уреда.
	→ Вентилацията не е достатъчна.	▶ Освободете вентилационната решетка и почистете.
	→ Околната температура е твърде висока.	▶ Обърнете внимание на правилните условия на околната среда: (виж 1.4 Област на приложение на уреда)
	→ Уредът е бил отворян твърде често или твърде продължително.	▶ Изчакайте, за да видите дали необходимата температура няма отново да се настрои сама. Ако това не стане, обърнете се към сервизната служба. (виж 9.3 Сервизна служба)
	→ Температурата е настроена неправилно.	▶ Настройте по-ниска температура и проверете след 24 часа.
	→ Уредът е твърде близо до източник на топлина (печка, отопление и т.н.).	▶ Променете мястото на уреда или на източника на топлина.

## 9.3 Сервизна служба

Първо проверете, дали сами не можете да отстраните неизправността. Ако не успеете, обърнете се към сервизната служба.

Ще намерите адресите в приложената брошура „Liebherr-Service“ или на [home.liebherr.com/service](http://home.liebherr.com/service).



### ПРЕДУПРЕЖДЕНИЕ

Некомпетентен ремонт!  
Наранявания.

- ▶ Ремонт и действия по уреда и мрежовото електрозахранване, които не са посочени изрично в (виж 8 Поддръжка), да се възлагат само на сервизната служба.
- ▶ Възлагайте смяна на повреден захранващ проводник само на производителя, на неговата сервизна служба или на подобно квалифицирано лице.
- ▶ При уреди с щепсел за хладилен уред смяната може да бъде извършена от клиента.

### 9.3.1 Свързване със сервизната служба

Уверете се, че следната информация за уреда е подготвена:

- Обозначение на уреда (модел и индекс)
- Сервизен № (Service)
- Сериен № (S-Nr.)

▶ Извикайте информацията за уреда чрез дисплея (виж 6.2.13 Info).

-или-

▶ Вижте информацията за уреда от идентификационната табелка. (виж 9.4 Идентификационна табелка)

▶ Запишете си информацията за уреда.

- ▶ Уведомете сервизната служба: Съобщете грешката и информацията за уреда.
- ▷ Това спомага за бързо и целенасочено сервизно обслужване.
- ▶ Спазвайте последващите указания на сервизната служба.

## 9.4 Идентификационна табелка

Идентификационната табелка се намира на вътрешната стена на уреда. Вижте обзора на уреда.

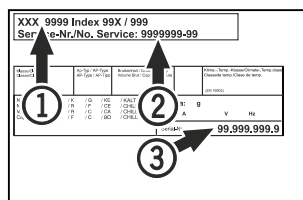


Fig. 111

- (1) Обозначение на уреда      (3) Сериен №  
(2) Сервизен №

## 10 Спиране от експлоатация

- ▶ Изпразнете уреда.
- ▶ Изключете уреда.
- ▶ Изтеглете мрежовия щепсел.
- ▶ При необходимост отстранете щепсела на уреда: Дърпайте навън с едновременно движение от ляво надясно.
- ▶ Почистете уреда. (виж 8.2 Почистяване на уреда)
- ▶ Оставете вратата отворена, за да не се образуват неприятни миризми.

## Указание

Повреди по уреда и неправилно функциониране!

- ▶ След спирането от експлоатация съхранявайте уреда само при допустима температура в помещението между -10 °C и +50 °C.

## 11 Изхвърляне

### 11.1 Подготовка на уреда за изхвърляне



В някои уреди Liebherr поставя батерии. В ЕС от съображения за опазване на околната среда законодателят е задължил крайния потребител да изважда тези батерии преди изхвърлянето на стари уреди. Ако Вашият уред съдържа батерии, на уреда е поставено съответно указание.

**Лампи** В случай че можете да свалите сами и без разрушаване лампите, демонтирайте и тях преди изхвърлянето.

- ▶ Извеждане на уреда от експлоатация.
- ▶ Уред с батерии: Извадете батериите. За описание вижте глава **Поддръжка**.
- ▶ Ако е възможно: Демонтирайте лампите без разрушаване.

### 11.2 Изхвърляне на уреда по безопасен за околната среда начин



Уредът съдържа ценни материали и трябва да се предава за събиране отделно от несортираните битови отпадъци.



Изхвърлете батериите отделно от стария уред. При това можете да върнете батериите безплатно в търговските обекти, както и в пунктовете за рециклиране и вторични суровини.

**Лампи** Демонтираните лампи изхвърлете чрез съответните системи за събиране.

**За Германия:** Можете да изхвърлите безплатно уреда в местните пунктове за рециклиране и вторични суровини чрез контейнерите от клас 1. При покупка на нов хладилник/фризер и търговска площ > 400 m<sup>2</sup>, старият уред се приема обратно също безплатно от търговския обект.



## ПРЕДУПРЕЖДЕНИЕ

Излизащ хладилен агент и масло!

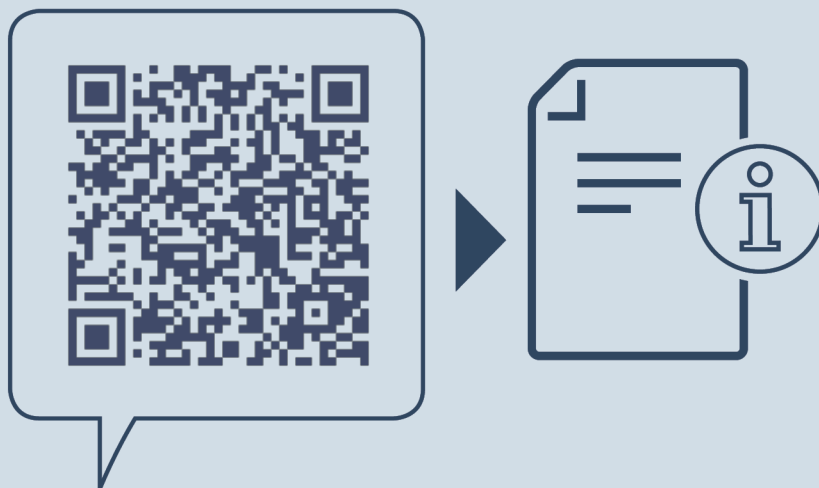
Пожар. Използваният хладилен агент е безвреден за околната среда, но лесно запалим. Съдържащото се масло също е лесно запалимо. Излизащи хладилен агент и масло могат да се възпламенят при съответно висока концентрация и в контакт с външен източник на топлина.

- ▶ Пазете от повреди тръбите на охлаждащия кръг и компресора.

- ▶ Транспортирайте уреда, без да го повреждате.
- ▶ Изхвърлете батериите, лампите и уреда съгласно горепосочените предписания.

## 12 Допълнителна информация

Допълнителна информация относно гаранционните условия ще намерите в приложената сервизна брошура или в интернет на адрес <https://home.liebherr.com>.



[home.liebherr.com/fridge-manuals](https://home.liebherr.com/fridge-manuals)

**BG** Фризер  
ОРИГИНАЛНА ИНСТРУКЦИЯ ЗА ЕКСПЛОАТАЦИЯ

Дата на издаване: 20240129

**№ артикул-  
индекс: 7083334-00**

Liebherr-Hausgeräte GmbH  
Memminger Straße 77-79  
88416 Ochsenhausen  
Deutschland