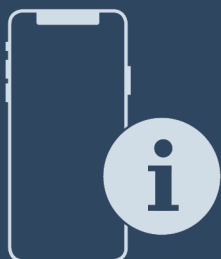




Инструкция по эксплуатации

Quality, Design and Innovation



home.liebherr.com/fridge-manuals



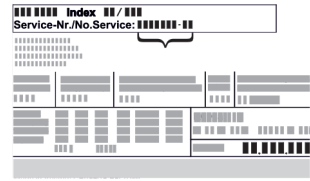
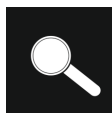

LIEBHERR

Содержание



| | | |
|----------|--|-----------|
| 1 | Основные отличительные особенности устройства..... | 3 |
| 1.1 | Комплект поставки..... | 3 |
| 1.2 | Обзор устройства и оснащения..... | 3 |
| 1.3 | Специальное оснащение..... | 3 |
| 1.3 | Дооснащение роликами..... | 4 |
| 1.4 | Область применения устройства..... | 4 |
| 1.5 | Звуковая эмиссия устройства..... | 5 |
| 1.6 | Декларация соответствия..... | 5 |
| 1.7 | Материалы SVHC согласно регламенту REACH... | 5 |
| 1.8 | База данных EPREL..... | 5 |
| 2 | Общие указания по технике безопасности..... | 5 |
| 3 | Принцип функционирования Touch & Swipe-дисплея..... | 7 |
| 3.1 | Навигация и пояснение к символам..... | 7 |
| 3.2 | Меню..... | 8 |
| 3.3 | Спящий режим..... | 8 |
| 4 | Ввод в работу..... | 8 |
| 4.1 | Условия установки..... | 8 |
| 4.2 | Габаритные размеры устройства..... | 9 |
| 4.3 | Транспортировка устройства..... | 9 |
| 4.4 | Распаковка устройства..... | 9 |
| 4.5 | Подключение сетевого кабеля..... | 10 |
| 4.6 | Установка устройства..... | 10 |
| 4.7 | Выравнивание устройства..... | 10 |
| 4.8 | Установка нескольких устройств..... | 10 |
| 4.9 | После установки..... | 10 |
| 4.10 | Упаковку утилизируйте надлежащим образом... | 11 |
| 4.11 | Изменение направления открывания двери..... | 11 |
| 4.12 | Выравнивание двери..... | 16 |
| 4.13 | Подключение устройства..... | 16 |
| 4.14 | Включение устройства (первый ввод в эксплуатацию)..... | 17 |
| 4.15 | Установка оснащения..... | 17 |
| 5 | Хранение..... | 17 |
| 5.1 | Указания по хранению..... | 17 |
| 5.2 | Сроки хранения..... | 18 |
| 6 | Управление..... | 18 |
| 6.1 | Элементы управления и индикации..... | 18 |
| 6.1.1 | Индикация состояния..... | 18 |
| 6.1.2 | Символы индикации..... | 18 |
| 6.1.3 | Звуковые сигналы..... | 19 |
| 6.2 | Функции устройства..... | 19 |
| 6.2.1 | Указания по функциям устройства..... | 19 |
| 6.2.2 | Включение и выключение устройства..... | 19 |
| 6.2.3 | Температура..... | 19 |
| 6.2.4 | Регистратор температуры..... | 20 |
| 6.2.5 | Освещение..... | 20 |
| 6.2.6 | Свет для презентации..... | 20 |
| 6.2.7 | SuperFrost..... | 21 |
| 6.2.8 | Блокировка дисплея..... | 21 |
| 6.2.9 | Коды доступа..... | 22 |
| 6.2.10 | Напоминание об интервале техобслуживания ... | 22 |
| 6.2.11 | Язык..... | 22 |
| 6.2.12 | Единица измерения температуры..... | 22 |
| 6.2.13 | Яркость дисплея..... | 23 |
| 6.2.14 | Подключение по беспроводной локальной сети..... | 23 |
| 6.2.15 | Подключение по локальной сети..... | 24 |
| 6.2.16 | Сведения об устройстве..... | 25 |
| 6.2.17 | Часы работы..... | 25 |
| 6.2.18 | Программное обеспечение..... | 25 |
| 6.2.19 | Размораживание..... | 25 |
| 6.2.20 | Сигнал открытой двери..... | 26 |
| 6.2.21 | Световой сигнал..... | 26 |
| 6.2.22 | Демо-режим..... | 27 |
| 6.2.23 | Сброс на заводские настройки..... | 27 |

| | | |
|-----------|---|-----------|
| 6.3 | Сообщения..... | 27 |
| 6.3.1 | Предупреждения..... | 27 |
| 6.3.2 | Напоминания..... | 29 |
| 7 | Оснащение..... | 29 |
| 7.1 | Предохранительный замок..... | 29 |
| 8 | Уход..... | 30 |
| 8.1 | Размораживание устройства..... | 30 |
| 8.2 | Чистка устройства..... | 30 |
| 9 | Поддержка клиентов..... | 31 |
| 9.1 | Технические данные..... | 31 |
| 9.2 | Техническая неисправность..... | 31 |
| 9.3 | Сервисная служба..... | 32 |
| 9.4 | Заводская табличка..... | 32 |
| 10 | Отключение..... | 32 |
| 11 | Утилизация..... | 32 |
| 11.1 | Подготовка устройства к утилизации..... | 32 |
| 11.2 | Экологичная утилизация устройства..... | 33 |
| 12 | Дополнительная информация..... | 33 |
| 13 | Информация о производителе..... | 33 |

Изготовитель постоянно работает над дальнейшим развитием всех типов и моделей. Поэтому мы рассчитываем на понимание в том, что мы оставляем за собой право изменять форму, оборудование и технику.

| Символ | Расшифровка |
|---|--|
|  | <p>Прочтите руководство</p> <p>Чтобы познакомиться со всеми полезными возможностями данного нового устройства, пожалуйста, прочитайте внимательно указания в этом руководстве.</p> |
|  | <p>Дополнительную информацию см. в Интернете</p> <p>Цифровое руководство с дополнительной информацией на других языках можно посмотреть в Интернете, отсканировав QR-код на внешней стороне данного руководства или введя сервисный номер на странице home.liebherr.com/fridge-manuals.</p> <p>Сервисный номер указан на заводской табличке:</p>  <p><i>Fig. Примерное отображение</i></p> |
|  | <p>Проверьте устройство</p> <p>Проверить все детали на повреждения при транспортировке. В случае замечаний обратитесь к своему дилеру или в сервисную службу.</p> |
|  | <p>Отклонения</p> <p>Данное руководство действительно для множества моделей, поэтому для конкретной модели возможны некоторые отклонения. Разделы, относящиеся только к определенным устройствам, помечены знаком "звездочка" (*).</p> |

Основные отличительные особенности устройства

| Символ | Расшифровка |
|--|--|
|  | Указания к действиям и результаты действий Указания к действиям обозначены знаком ▶. Результаты действий обозначены знаком ▷. |
|  | Видеоролики Видеоролики об устройствах доступны на YouTube-канале компании Liebherr-Hausgeräte. |

Данная инструкция по эксплуатации действует для:

- BFPSvh 6501
- BFPSvh 8401

1 Основные отличительные особенности устройства

1.1 Комплект поставки

Проверьте все детали на повреждения при транспортировке. В случае наличия претензий обратитесь к дилеру или в сервисную службу. (см. 9.3 Сервисная служба)

Поставка состоит из следующих частей:

- Консольное устройство
- Оснащение *
- Монтажный материал *
- Инструкция по эксплуатации
- Сервисная брошюра
- Сертификат качества *
- Сетевой кабель

1.2 Обзор устройства и оснащения

BFPSvh 6501

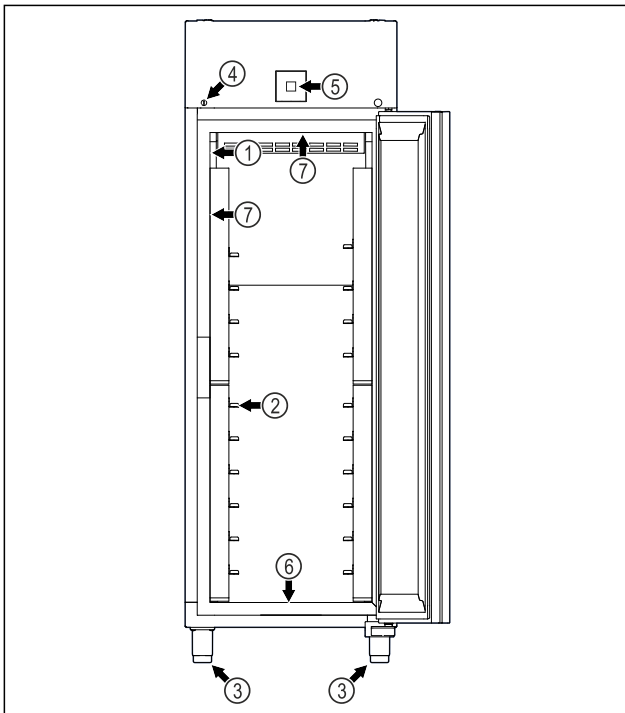


Fig. 1 Примерное изображение

- (1) Заводская табличка (5) Элементы управления и индикация температуры

- (2) Опорные планки (6) Сливное отверстие для промывочной воды
(3) Регулируемые опоры (7) Внутреннее освещение *

BFPSvh 8401

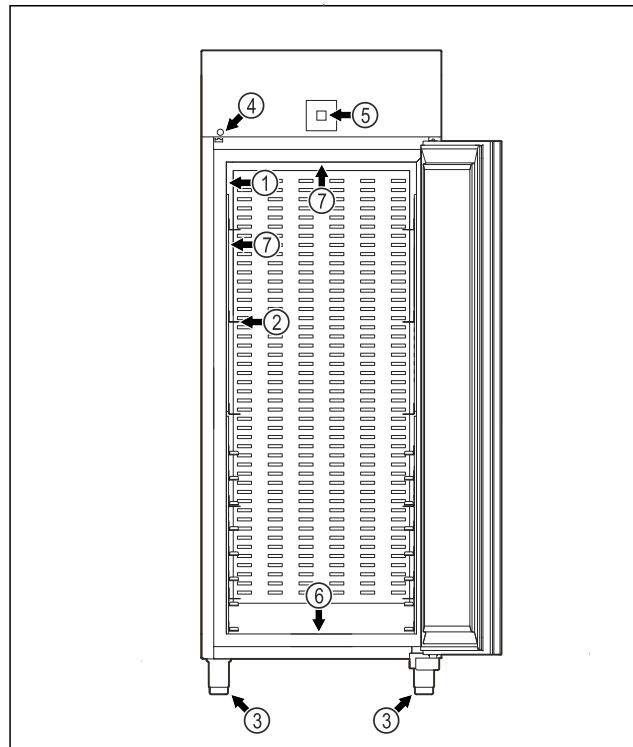


Fig. 2 Примерное изображение

- (1) Заводская табличка (5) Элементы управления и индикация температуры
(2) Опорные планки (6) Сливное отверстие для промывочной воды
(3) Регулируемые опоры (7) Внутреннее освещение *

(4) Замок

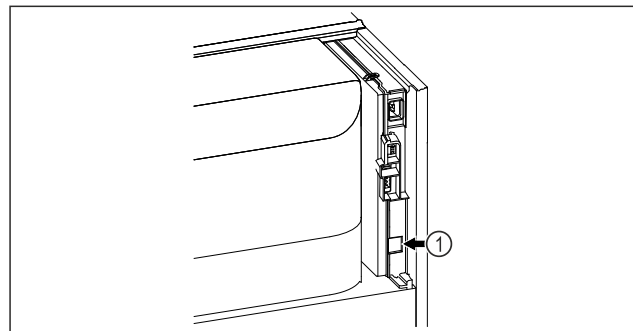


Fig. 3 Примерное изображение

- (1) Интерфейс локальной сети

1.3 Специальное оснащение

Указание

Принадлежности можно получить через сервисную службу (см. 9.3 Сервисная служба) и в магазине Liebherr-Hausgeräte по ссылке home.liebherr.com/shop/de/deu/zubehor.html.

Основные отличительные особенности устройства

| |
|---|
| SmartModule |
| Устройство оснащено модулем SmartModule. При этом речь идет об интерфейсе беспроводной и/или проводной локальной сети для установления связи между устройством и внешней системой документации и сигнализации, как например Liebherr SmartMonitoring. Система Liebherr SmartMonitoring Dashboard доступна не во всех странах. Уточните ее доступность по QR-коду (см. 6.2.14 Подключение по беспроводной локальной сети), указав свою модель. |

1.3 Дооснащение роликами



ОПАСНОСТЬ

Переоборудование с регулируемых опор на ролики! Опасность получения травм и материального ущерба из-за опрокидывания. Некоторые устройства должны эксплуатироваться только с регулируемыми опорами.
▶ **Не** переоборудуйте устройство роликами.
▶ Обратите внимание на следующий перечень.

| |
|--|
| Устройства, в которых нельзя заменять регулируемые опоры на ролики: |
| FRPSvg 1412 |
| FRPSvh 1412 |
| FRPSrh 1412 |



ОПАСНОСТЬ

Переоборудование с регулируемых опор на ролики! Опасность получения травм и материального ущерба из-за опрокидывания. При переоборудовании на ролики следует соблюдать позицию монтажа роликов.
▶ Поворотные ролики устанавливайте с передней стороны устройства.
▶ Опорные ролики устанавливайте с задней стороны устройства.
▶ Обратите внимание на следующий перечень.

| |
|--|
| Устройства, в которых следует соблюдать позицию монтажа роликов: |
| FRPSvg 6511 |
| FRPSvh 6511 |
| FRPSrh 6511 |

1.4 Область применения устройства

Применение по назначению

Данный морозильный шкаф подходит для профессионального хранения замороженных пищевых продуктов. Данное устройство не предназначено для выставления пищевых продуктов или их извлечения покупателями.

Устройство предназначено для использования в закрытых помещениях.

Все другие виды применения являются недопустимыми.

Предсказуемое ненадлежащее использование

Следующее использование запрещается в явном виде:

- Хранение и охлаждение:
 - химически нестабильных, горючих или едких веществ
 - медикаментов, плазмы крови, лабораторных препаратов или аналогичных веществ и продуктов, лежащих в основе директивы по медицинской продукции 2007/47/ЕС
- Использование во взрывоопасных зонах
- Использование на открытом воздухе или во влажных помещениях и в зоне разбрызгивания воды
- Использование в жилых помещениях, так как невозможно обеспечить надлежащую защиту радиоприема в таких условиях.*

Ненадлежащее использование устройства приводит к повреждению хранящихся изделий или к их порче.

Климатические классы

Климатический класс, соответствующий данному устройству, указан на заводской табличке.

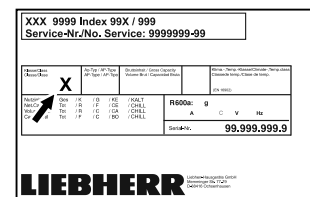


Fig. 4 Заводская табличка

(X) Данный климатический класс указывает, при каких окружающих условиях устройство можно безопасно эксплуатировать.

| Климатический класс (X) | макс. комнатная температура | макс. относ. влажность воздуха |
|-------------------------|-----------------------------|--------------------------------|
| 3 | +25 °C | 60 % |
| 4 | +30 °C | 55 % |
| 5 | +40 °C | 40 % |
| 7 | +35 °C | 75 % |

Указание

Минимально допустимая комнатная температура в месте установки составляет +10 °C.

При граничных условиях на стеклянной двери (в зависимости от оснащения) и боковых стенках может образоваться легкий конденсат.

| Рекомендуемая настройка температуры: | |
|--------------------------------------|-----------------------|
| Температурный класс (Z) | Настройка температуры |
| L1 | -18 °C |
| M1 | +5 °C |

1.5 Звуковая эмиссия устройства

Оцениваемый по категории А уровень звукового давления эмиссии меньше 70 дБ(А) (поток звуковой энергии отн. 1 пВт).

1.6 Декларация соответствия

Контур хладагента проверен на герметичность. Устройство отвечает требованиям соответствующих положений по технике безопасности.

| Декларация соответствия стандартам ЕС | |
|---|---|
| Изготовитель/запрашивающая сторона: | LIEBHERR-HAUSGERÄTE LIENZ GMBH |
| Адрес: | A-9900 Lienz, Dr. Hans Liebherr Straße 1 |
| Указанное изделие соответствует предписаниям следующих европейских директив и регламентов: (EU) 2019/2020, (EU) 2015/1095, (EU) 2015/1094, (EU) 2017/1369, 2006/42/EC, 2014/30/EU, 2009/125/EC, 2011/65/EU | |
| Встроенный радиомодуль соответствует требованиям директивы 2014/53/EU. Информация о радиомодуле (см. 9.1 Технические данные). | |
| Полный текст Декларации соответствия стандартам ЕС доступен по следующему адресу в сети Интернет: www.liebherr.com | |

1.7 Материалы SVHC согласно регламенту REACH

По приведенной ниже ссылке можно проверить, содержит ли ваше устройство материалы SVHC согласно регламенту REACH: home.liebherr.com/de/deu/de/liebherr-erleben/nachhaltigkeit/umwelt/scip/scip.html

1.8 База данных EPREL

С 1 марта 2021 года информацию о маркировке класса энергопотребления и требованиях по экологическому проектированию электропотребляющей продукции можно найти в Европейской базе данных для продукции, подлежащей энергетической маркировке (EPREL). Эту базу данных продукта можно открыть по ссылке <https://eprel.ec.europa.eu/>. Здесь нужно ввести идентификатор

модели. Данные об идентификаторе модели см. на заводской табличке.

2 Общие указания по технике безопасности

Тщательно храните данную инструкцию по применению, чтобы в любой момент иметь возможность к ней обратиться.

При передаче устройства вручите следующему владельцу также и инструкцию по применению.

Для надлежащего и безопасного использования устройства тщательно прочтите данную инструкцию по применению перед началом использования устройства. Всегда следуйте содержащимся в ней инструкциям, указаниям по технике безопасности и предупредительным указаниям. Они важны для надежной и безупречной установки и эксплуатации устройства.

Опасности для пользователя:

- Дети от 8 лет и старше, а также лица с ограниченными физическими, сенсорными или умственными способностями, а также люди, не имеющие достаточного опыта или знаний могут использовать устройство только в том случае, если они находятся под присмотром или прошли инструктаж по безопасному использованию устройства и понимают возможные опасности. Детям запрещается играть с устройством. Детям запрещается выполнять очистку и техническое обслуживание, если они находятся без присмотра.
- К розетке должен быть обеспечен легкий доступ, чтобы в случае аварии устройство можно было легко отключить от сети. Она должна находиться за областью обратной стороны устройства.
- При отключении от сети всегда беритесь за вилку. Не тяните за кабель.
- В случае неисправности извлеките вилку из розетки или выключите предохранитель.
- **ПРЕДУПРЕЖДЕНИЕ:** Не допускайте повреждения сетевого кабеля. Не используйте устройство с поврежденным сетевым кабелем.
- **ПРЕДУПРЕЖДЕНИЕ:** Планки штепсельных розеток и многоместных блоков зажимов и другие электронные устройства (например, галогенные трансформаторы)

Общие указания по технике безопасности

нельзя устанавливать и эксплуатировать на задней стенке устройства.

- **ПРЕДУПРЕЖДЕНИЕ:** Не перекрывайте вентиляционные отверстия в корпусе устройства и в монтажном корпусе.
- Ремонтные работы и вмешательства в устройство разрешается выполнять только сервисной службе или другим прошедшим соответствующее обучение специалистам.
- Устанавливайте, подключайте и утилизируйте устройство только в соответствии указаниями руководства по эксплуатации.

Опасность пожара:

- Содержащийся в устройстве хладагент (данные на заводской табличке) не опасен для окружающей среды, но является горючим материалом. Вытекающий хладагент может загореться.
 - **ПРЕДУПРЕЖДЕНИЕ:** Не допускайте повреждения холодильного контура.
 - Не пользуйтесь внутри устройства источником искр.
 - **ПРЕДУПРЕЖДЕНИЕ:** Не эксплуатировать внутри холодильного отделения электрические устройства, которые не соответствуют рекомендованной производителем конструкции.
 - В случае утечки хладагента: удалите с места утечки источники открытого огня или искр. Хорошо проветрите помещение. Обратитесь в службу поддержки.
- Не используйте устройство вблизи взрывоопасных газов.
- Запрещается хранить или использовать бензин или другие горючие газы и жидкости вблизи устройства.
- Не храните в устройстве взрывоопасные материалы, например, аэрозольные баллончики с горючим топливным газом. Соответствующие аэрозольные баллончики можно распознать по напечатанным сведениям о содержимом или по значку пламени. Случайно выделившиеся газы могут воспламениться при контакте с электрическими узлами.
- Не ставить вблизи устройства горящие свечи, лампы и другие предметы с открытым пламенем, чтобы не вызвать пожар.
- Алкогольные напитки и другие емкости, содержащие спирт, храните только плотно закрытыми. Случайно вылив-

шийся спирт может воспламениться при контакте с электрическими узлами.

Опасность падения и опрокидывания:

- Не используйте основание устройства, выдвижные ящики, двери и т.п. в качестве подножки или опоры.

Опасность обморожения, онемения и появления болезненных ощущений:

- избегайте продолжительного контакта кожи с холодными поверхностями или охлажденными / замороженными продуктами либо примите меры защиты, например, наденьте перчатки.

Опасность травмирования и повреждения:

- **ПРЕДУПРЕЖДЕНИЕ:** Для ускорения процесса оттаивания не используйте другие механические устройства или прочие средства, кроме рекомендованных производителем.
- **ПРЕДУПРЕЖДЕНИЕ:** Опасность удара электрическим током! Под крышкой находятся токоведущие узлы. Для замены или ремонта светодиодов внутреннего освещения привлекайте только специалистов сервисной службы или персонал, имеющий соответствующую квалификацию.
- **ВНИМАНИЕ:** Устройство разрешено эксплуатировать только с оригинальными принадлежностями от производителя или с разрешенными производителем принадлежностями других поставщиков. Пользователь несет риски при использовании неодобренных принадлежностей.

Опасность заземления:

- При открытии и закрытии двери не касайтесь дверных петель. Можно защемить пальцы.

Квалификация специалистов:

Специалистами считаются лица, которые благодаря своей технической подготовке, знаниям и опыту, а также знанию соответствующей нормативной документации способны оценивать и выполнять порученную им работу и распознавать возможные опасности. Они должны пройти соответствующее обучение, инструктаж и получить допуск для работы с данным устройством.

Символы на устройстве:

Символ может находиться на компрессоре. Он относится к маслу в компрессоре и указывает на следующую опасность: **проглатывание и попадание в дыхательные пути может привести к смертельному исходу.** Данное указание имеет значение только для утилизации. В обычном режиме работы опасность отсутствует.



ПРЕДУПРЕЖДЕНИЕ: Опасность пожара / горючие материалы. Символ находится на компрессоре и обозначает опасность от пожароопасных веществ. Не удаляйте наклейку.



Эта или аналогичная наклейка может располагаться на обратной стороне устройства. На ней указано, что в двери и/или корпусе находятся вакуумные изоляционные панели (VIP) или перлитовые панели. Данное указание имеет значение только для утилизации. Не удаляйте наклейку.



ПРЕДУПРЕЖДЕНИЕ: Осторожно, холод! Прикасаться только в подходящих защитных перчатках.

На устройстве может располагаться эта или аналогичная наклейка, указывающая на опасность обморожения.

Соблюдайте предупредительные указания и другие специальные указания других глав:

| | | |
|--|-----------------------|--|
| | ОПАСНОСТЬ | Обозначает непосредственную опасную ситуацию, которая, если не будет предотвращена, приведет к смерти или тяжелым травмам. |
| | ПРЕДУПРЕЖДЕНИЕ | Обозначает опасную ситуацию, которая, если не будет предотвращена, может привести к смерти или тяжелой травме. |
| | ОСТОРОЖНО | Обозначает опасную ситуацию, которая, если не будет предотвращена, может привести к травмам легкой или средней тяжести. |
| | ВНИМАНИЕ | Обозначает опасную ситуацию, которая, если не будет предотвращена, может привести к повреждению имущества. |
| | Указание | Обозначает полезные указания и советы. |

3 Принцип функционирования Touch & Swipe-дисплея

Управление вашим устройством осуществляется через Touch & Swipe-дисплей. При помощи Touch & Swipe-дисплея (далее именуемого «дисплей») производится выбор функций устройства посредством нажатия на кнопки или смахивания. Если в течение 10 секунд на дисплее не выполняется никаких действий, индикация либо возвращается в меню более высокого уровня, либо напрямую к индикации статуса.

3.1 Навигация и пояснение к символам

На изображениях используются различные символы для навигации по дисплею. Таблица ниже описывает данные символы.

| Символ | Описание |
|--------|--|
| | Краткое касание дисплея: Активация / деактивация функции. Подтверждение выбора. Открытие подменю. |
| | Касание дисплея в течение указанного времени (например, 3 секунды): Активация / деактивация функции или значения. |
| | Смахивание по экрану вправо или влево: Навигация по меню. |
| | Краткое касание символа «Назад»: Переход на один уровень меню назад. |
| | Касание символа «Назад» в течение 3 секунд: Возврат к индикации статуса. |
| | Краткое касание символа «Назад» в левом верхнем углу: Переход на один уровень меню назад. |
| | Стрелка с часами: Следующая индикация на дисплее появляется по истечении более чем 10 секунд. |
| | Стрелка с указанием времени: Следующая индикация на дисплее появляется по истечении указанного времени. |
| | Символ «Открыть меню настроек»: Перейти к меню настроек и открыть его. Если требуется: Навигация по меню настроек до нужной функции. (см. 3.2.1 Открыть меню настроек) |

| Символ | Описание |
|--|--|
| | Открыть символ «Расширенное меню»: Перейти к расширенному меню и открыть его. Если требуется: Навигация по расширенному меню до нужной функции. (см. 3.2.2 Открытие расширенного меню) |
| Отсутствие каких-либо действий в течение 10 секунд | Если в течение 10 секунд на дисплее не выполняется никаких действий, индикация либо возвращается в меню более высокого уровня, либо напрямую к индикации статуса. |
| Открыть дверь и снова ее закрыть. | Если вы откроете дверь и сразу же снова ее закроете, то индикация напрямую вернется к индикации статуса. |

Примечание: Рисунки на дисплее представлены с английскими понятиями.

3.2 Меню

Функции устройства разделены по различным меню:

| Меню | Описание |
|---|--|
| Главное меню | При включении устройства вы автоматически окажетесь в главном меню. Отсюда можно выполнить навигацию к наиболее важным функциям устройства, в меню настроек и в расширенное меню. |
|  Меню настроек | Меню настроек содержит другие функции для настройки вашего устройства. |
|  Расширенное меню | Расширенное меню содержит специальные функции для настройки вашего устройства. Доступ к расширенному меню защищен числовым кодом 151 . |

3.2.1 Открыть меню настроек

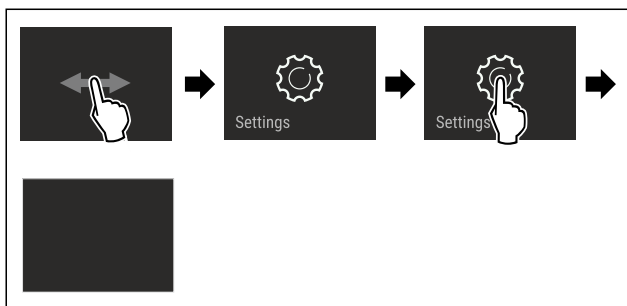


Fig. 5 Примерное изображение

- ▶ Выполните действия, как показано на рисунке.
- ▷ Меню настроек открыто.
- ▶ Если требуется: Выполните навигацию до нужной функции.

3.2.2 Открытие расширенного меню

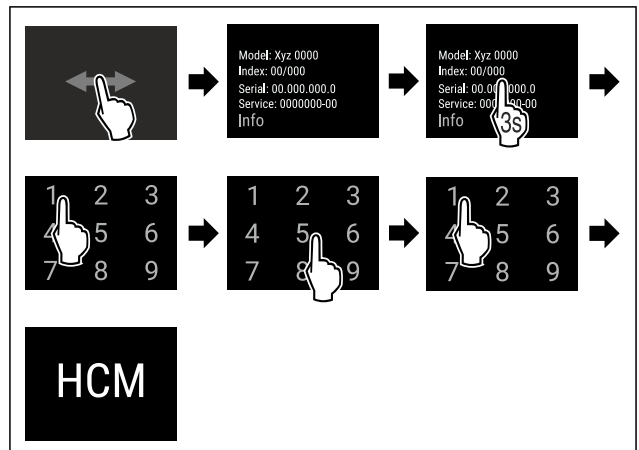


Fig. 6 Доступ при помощи числового кода 151

- ▶ Выполните действия, как показано на рисунке.
- ▷ Расширенное меню открыто.
- ▶ Если требуется: Выполните навигацию до нужной функции.

3.3 Спящий режим

Если вы не касаетесь дисплея в течение 1 минуты, то он переходит в спящий режим. В спящем режиме яркость индикации приглушена.

3.3.1 Завершить спящий режим

- ▶ Кратко коснитесь дисплея пальцем.
- ▷ Спящий режим завершен.

4 Ввод в работу

4.1 Условия установки



ПРЕДУПРЕЖДЕНИЕ

Опасность возгорания из-за влажности!
Если токоведущие узлы или сетевой кабель становятся влажными, то это может привести к короткому замыканию.

- ▶ Устройство предназначено для использования в закрытых помещениях. Запрещается использовать устройство на открытом воздухе или во влажных помещениях и в зоне разбрызгивания воды.

4.1.1 Место установки



ПРЕДУПРЕЖДЕНИЕ

Выделение хладагента и масла!
Пожар. Содержащийся в устройстве хладагент не опасен для окружающей среды, но является горючим материалом. Содержащееся в устройстве масло также является горючим материалом. Вытекающий хладагент или масло при соответствующей высокой концентрации и при контакте с внешним источником тепла могут воспламениться.

- ▶ Не повредите трубопроводы контура хладагента и компрессор.

- Избегайте устанавливать устройство в зоне прямых солнечных лучей, рядом с плитой, системой отопления и т. п.

- Оптимальное место установки – сухое и хорошо вентилируемое помещение.
- Если устройство установлено в очень влажном помещении, то на внешней его стороне может образоваться конденсат. Всегда следите за хорошим притоком и оттоком воздуха на месте установки.
- Чем больше хладагента находится в устройстве, тем больше должно быть помещение, в котором расположено это устройство. Если объем помещения небольшой, то при вытекании хладагента может образоваться горючая газо-воздушная смесь. На 8 г хладагента должно приходиться не менее 1 м³ площади помещения. Данные об используемом хладагенте приведены на заводской табличке внутри устройства.
- Пол на месте установки должен быть горизонтальным и ровным.
- Место установки должно иметь достаточную грузоподъемность для веса устройства с учетом максимального заполнения. (см. 9.1 Технические данные)
- Не допускается использование во взрывоопасных зонах.

4.1.2 Подключение к электросети



ПРЕДУПРЕЖДЕНИЕ

Опасность пожара из-за неправильной установки! Если сетевой кабель или вилка соприкасается с задней стенкой устройства, то вибрация устройства может привести к повреждению сетевого кабеля или вилки, что вызовет короткое замыкание.

- ▶ Проследите за тем, чтобы сетевой кабель не был зажат под устройством, когда производится его установка.
- ▶ Устанавливайте устройство таким образом, чтобы оно не соприкасалось с вилками или сетевыми кабелями.
- ▶ Не подключайте устройства к розеткам в области задней стенки.
- ▶ Планки штепсельных розеток или многоместных блоков зажимов и другие электронные устройства (как, например, галогенные трансформаторы) **нельзя** размещать и эксплуатировать на задней стенке устройства.

4.2 Габаритные размеры устройства

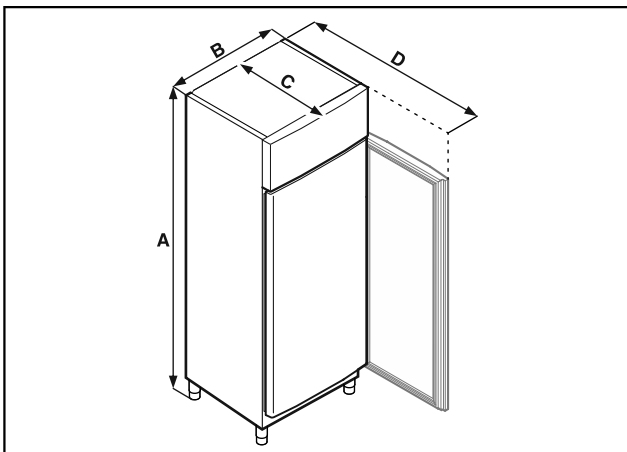


Fig. 7 Примерное изображение

| | BFPSvh 6501 | BFPSvh 8401 |
|----------|-------------|-------------|
| A | 2115 мм | 2115 мм |
| B | 697 мм | 787 мм |
| C | 867 мм | 1017 мм |

| | BFPSvh 6501 | BFPSvh 8401 |
|----------|-------------|-------------|
| D | 1500 мм | 1740 мм |

A = высота устройства вместе с опорами (минимальная)/роликами

B = ширина устройства без ручки

C = глубина устройства без ручки

D = глубина устройства при открытой двери

4.3 Транспортировка устройства



ОПАСНОСТЬ

Опасность получения травм и материального ущерба из-за опрокидывания устройства!

- ▶ Транспортируйте устройство как минимум вдвоем.



ОПАСНОСТЬ

Опасность получения травм и материального ущерба из-за опрокидывания устройства!

- ▶ При транспортировке устройства обращайте внимание на неровности пола и пандусы.

При транспортировке устройства соблюдайте следующее:

- ▶ Транспортировка устройства должна производиться вертикально.
- ▶ Если требуется: Для транспортировки разберите двухдверные устройства.

При первом вводе в эксплуатацию:

- ▶ Транспортировка устройства должна производиться в упаковке.

При транспортировке устройства после первого ввода в эксплуатацию (например, при переезде или очистке):

- ▶ опорожните устройство.
- ▶ Зафиксируйте дверь от самопроизвольного открытия.

4.4 Распаковка устройства

- ▶ Проверьте устройство и упаковку на предмет транспортных повреждений, полученных при доставке. Незамедлительно обратитесь к поставщику, если предполагаете какие-нибудь повреждения. Не подключайте устройство к электропитанию.
- ▶ Уберите с обратной стороны устройства или с его боковых стенок все без исключения упаковочные материалы, которые могут препятствовать надлежащему размещению или приточно-вытяжной вентиляции.

Ввод в работу

4.5 Подключение сетевого кабеля

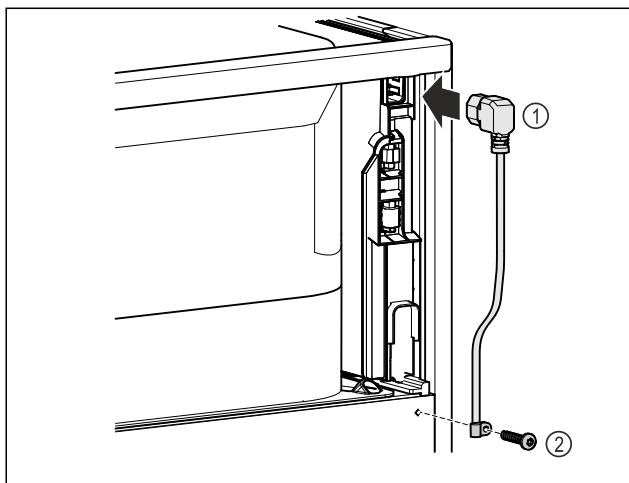


Fig. 8

- ▶ Вставьте разъем сетевого кабеля, предназначенный для устройств, не выделяющих тепла, Fig. 8 (1) с задней стороны устройства.
- ▶ Установите приспособление для разгрузки натяжения кабеля. Fig. 8 (2)

4.6 Установка устройства



ОСТОРОЖНО

Опасность травмирования и повреждения!

- ▶ Устанавливайте устройство с привлечением 2 лица.



ОСТОРОЖНО

Опасность травмирования и повреждения!

Дверь может удариться о стену, что приведет к ее повреждению. Если дверь стеклянная, то поврежденное стекло может нанести травмы!

- ▶ Защитите дверь от удара о стену. Установите на стену стопор двери, например, войлочный стопор.
- ▶ Все требуемые конструктивные элементы (например, сетевой кабель) подключайте на обратной стороне устройства и выводите в сторону.

Указание

Кабели могут получить повреждения!

- ▶ Не зажмите кабели при сдвиге устройства назад.
- ▶ Расстояние между верхним краем устройства и нижней панелью должно составлять не менее 300 мм.

4.7 Выравнивание устройства

ВНИМАНИЕ

Деформация корпуса устройства и дверь не закрывается.

- ▶ Выполните выравнивание устройства по горизонтали и по вертикали.
- ▶ Выровняйте неровности пола с помощью опорных ножек.



ПРЕДУПРЕЖДЕНИЕ

Ненадлежащая настройка высоты опорной ножки! Тяжелые травмы, вплоть до смертельных. Из-за неправильной настройки высоты нижняя часть опорной ножки может отсоединиться, что приведет к опрокидыванию устройства.

- ▶ Не выкручивайте опорную ножку слишком сильно.

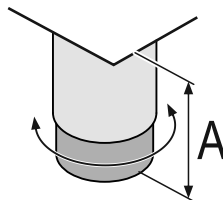


Fig. 9 Опорная ножка регулируется от A = 115 мм (4 1/2 in) до 175 мм (6 7/8 in).

Подъем устройства:

- ▶ Поверните опорную ножку по часовой стрелке.

Опускание устройства:

- ▶ Поверните опорную ножку против часовой стрелки.

4.8 Установка нескольких устройств

ВНИМАНИЕ

Опасность повреждения вследствие конденсата между боковыми стенками!

- ▶ Не разрешается устанавливать данное устройство в непосредственной близости к другому холодильнику.
- ▶ Устанавливайте устройства на расстоянии 3 см друг от друга.
- ▶ Устанавливайте несколько устройств рядом друг с другом только до значений температуры 35 °C и влажности воздуха 65 %.
- ▶ При наличии более высокой влажности увеличьте расстояние между устройствами.

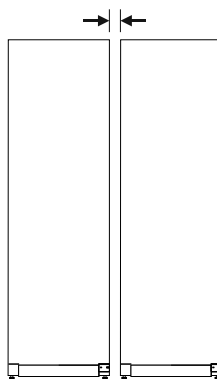


Fig. 10 Установка Side-by-Side («бок о бок»)

Указание

Комплект для установки Side-by-Side можно заказать в качестве допоборудования в сервисной службе Liebherr. (см. 9.3 Сервисная служба)

4.9 После установки

- ▶ Снимите защитную пленку.*
- ▶ Очистите устройство. (см. 8.2 Чистка устройства)
- ▶ При необходимости: Протезинфицируйте устройство.
- ▶ Сохраните счет, чтобы при необходимости иметь информацию о данных устройства и дилера.

4.10 Упаковку утилизируйте надлежащим образом



ПРЕДУПРЕЖДЕНИЕ

Опасность удушья упаковочным материалом и пленкой!
 ► Не разрешайте детям играть с упаковочным материалом.

Упаковка изготовлена из материалов, пригодных для вторичного использования:

- Гофрированный картон / картон
- Детали из вспененного полистирола
- Пленки и мешки из полиэтилена
- Обвязочные ленты из полипропилена
- сбитая гвоздями деревянная рама со вставкой из полиэтилена*
- Упаковочный материал отнесите в официальное место сбора вторсырья.

4.11 Изменение направления открывания двери

4.11.1 Указания по технике безопасности



ПРЕДУПРЕЖДЕНИЕ

Опасность получения травмы из-за неквалифицированного перевешивания двери!
 ► Поручайте перевешивание двери только квалифицированным специалистам.



ПРЕДУПРЕЖДЕНИЕ

Опасность получения травмы и повреждения оборудования из-за большого веса двери!
 ► Выполняйте перевешивание только если вы способны поднять груз весом 45 кг.
 ► Выполняйте перевешивание только вдвоем.

ВНИМАНИЕ

Токопроводящие детали!
 Повреждение электрических конструктивных элементов.
 ► Перед перевешиванием двери извлеките электрическую вилку из розетки электросети.

4.11.2 Инструмент



4.11.3 Открытие крышки агрегата

- Откройте дверь.

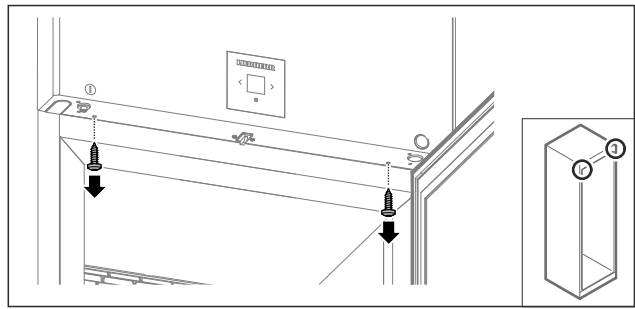


Fig. 11

- Извлеките винты.

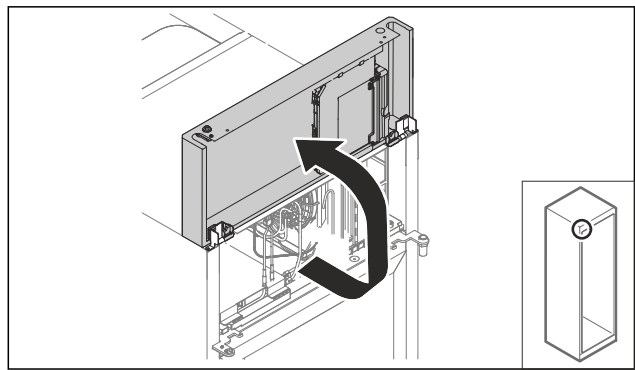


Fig. 12

- Поднимите крышку агрегата вверх.
- Удерживайте крышку.

-или-

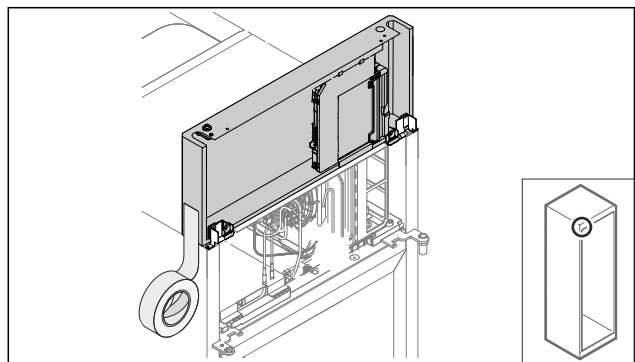


Fig. 13

- Зафиксируйте крышку.

4.11.4 Демонтаж двери

4.11.4 Демонтаж двери (запененная дверь)

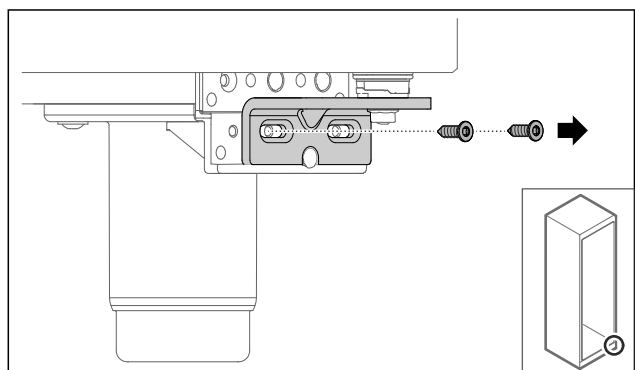


Fig. 14

- Извлеките винты.

Ввод в работу

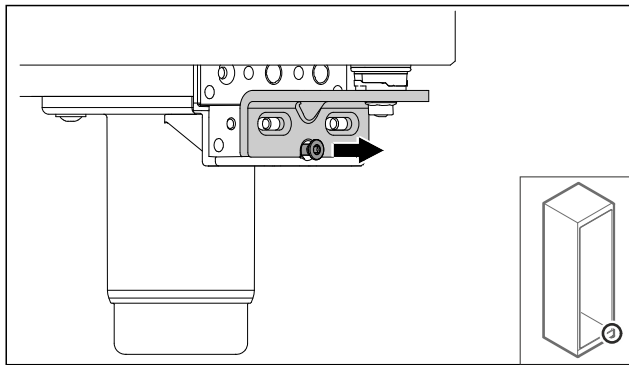


Fig. 15

- ▶ Открутите винт.

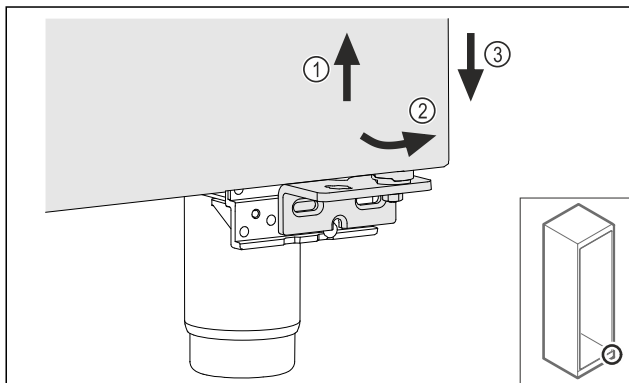


Fig. 16

- ▶ Немного приподнимите дверь Fig. 16 (1), наклоните снизу вперед Fig. 16 (2) и опустите Fig. 16 (3).
- ▶ Уложите дверь на мягкую подкладку.
- ▷ Запененная дверь демонтирована.

4.11.5 Перестановка нижней системы закрытия

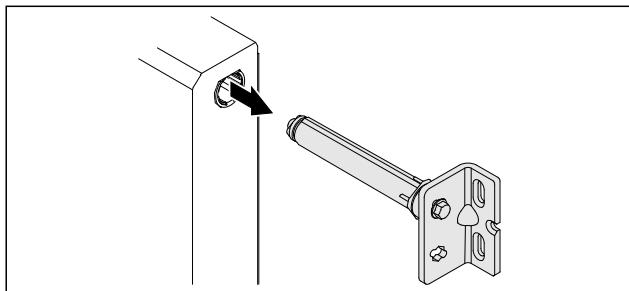


Fig. 17

- ▶ Извлеките из двери нижний шарнирный уголок.

ВНИМАНИЕ

- Опасность получения травмы из-за натянутой пружины!
- ▶ Не разбирайте систему закрытия двери Fig. 18 (1).

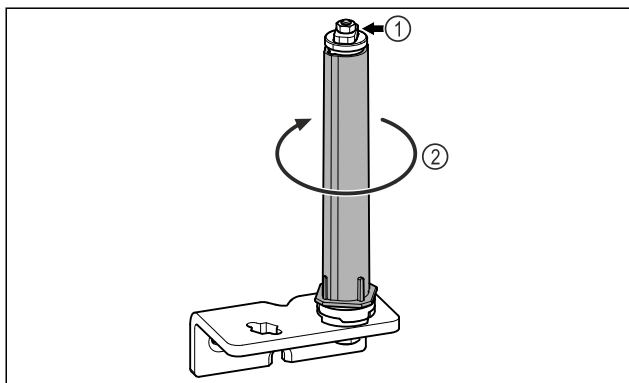


Fig. 18

- ▶ Поворачивайте систему закрытия Fig. 18 (2) до щелчка.
- ▷ Предварительное натяжение системы закрытия будет ослаблено.

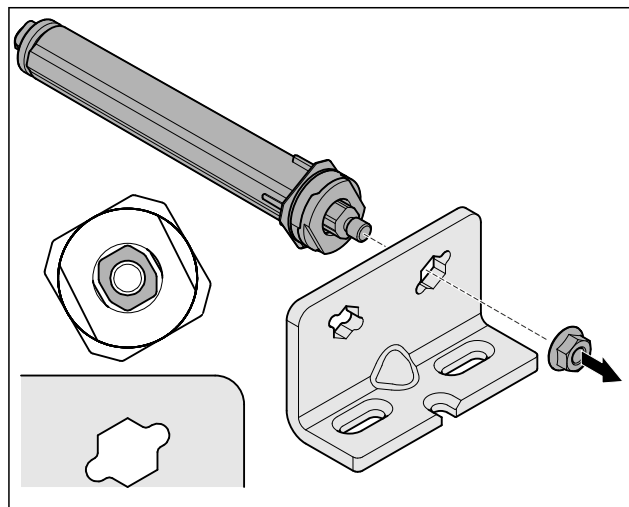


Fig. 19 Правое навеска двери

- ▶ Открутите гайку.

Указание

Неправильное расположение шайб для регулировки высоты. Больше не может быть обеспечено надлежащее закрепление гайки.

- ▶ Шайба должна быть зафиксирована в нижней части системы закрытия.

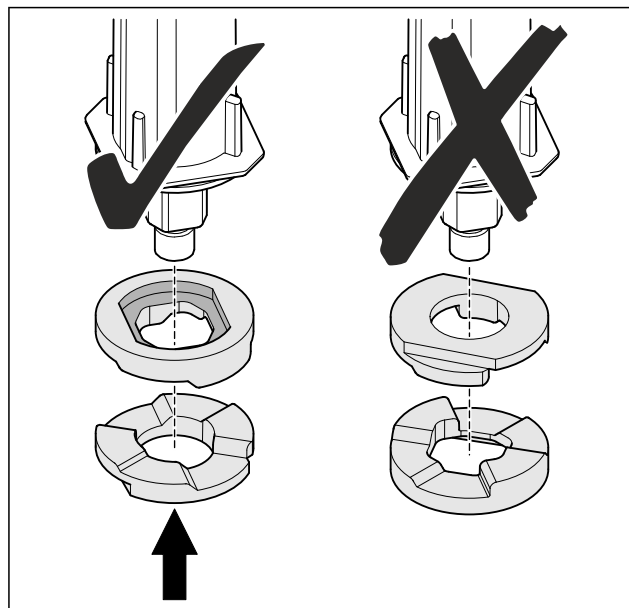


Fig. 20

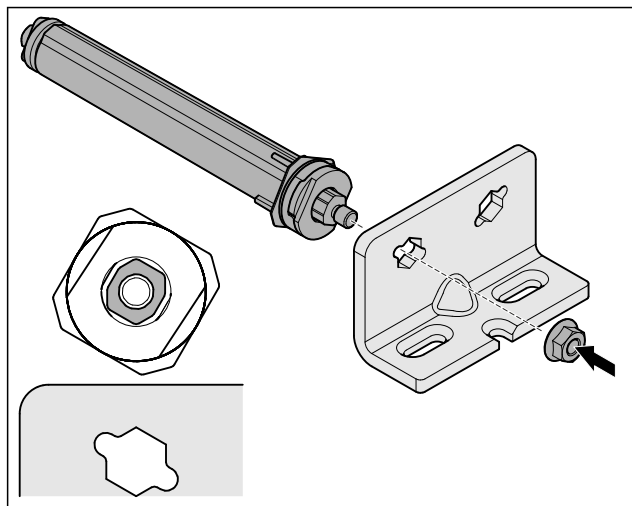


Fig. 21 Левая навеска двери

- ▶ Переоборудуйте систему закрытия и прикрутите ее, учитывая правильность выравнивания системы закрытия.
- ▷ Перестановка нижней системы закрытия выполнена.

4.11.6 Перестановка верхней системы закрытия

4.11.6 Перестановка верхней системы закрытия (запененная дверь)

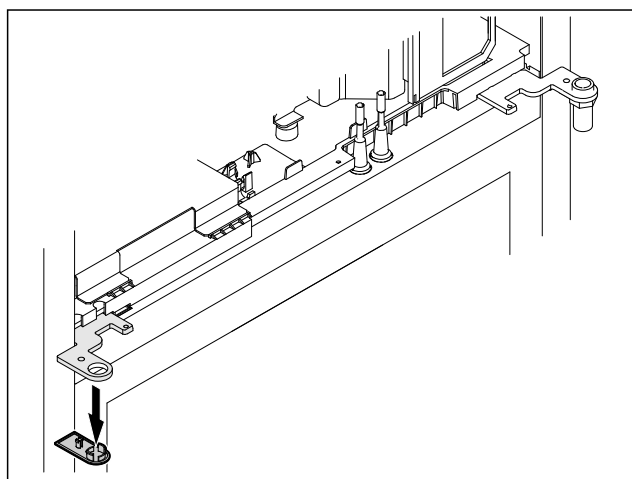


Fig. 22

- ▶ Снимите крышку.

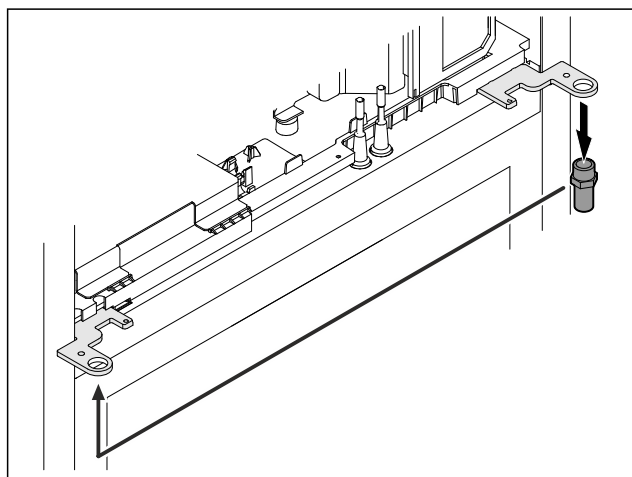


Fig. 23

- ▶ Переставьте палец в шарнирном уголке.

- ▶ Затяните палец с моментом 12 Нм.

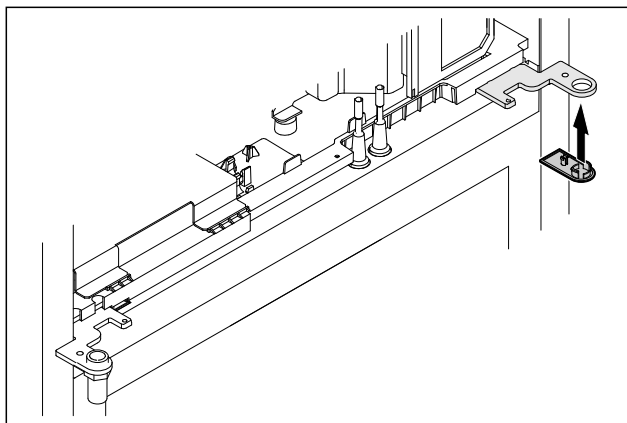


Fig. 24

- ▶ Установите крышку.
- ▷ Перестановка верхней системы закрытия выполнена.

4.11.7 Перестановка замка

4.11.7 Перестановка замка (механический замок)

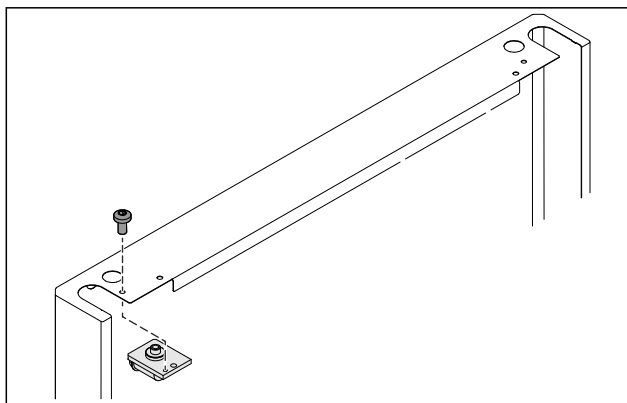


Fig. 25

- ▶ Демонтируйте винт и извлеките замок.

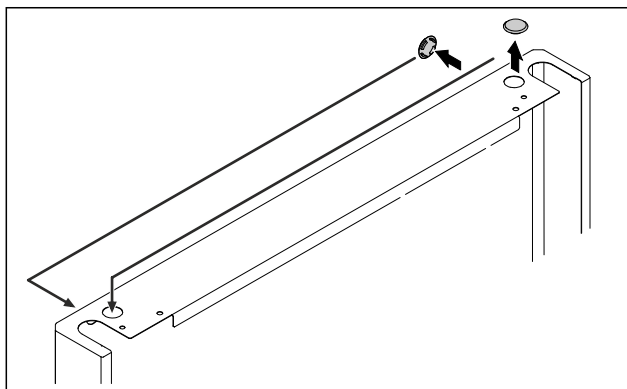


Fig. 26

- ▶ Переставьте крышки на противоположную сторону.

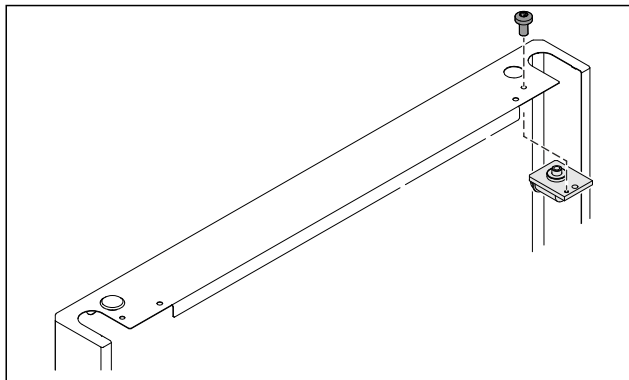


Fig. 27

- ▶ Установите замок и прикрутите его.
- ▷ Перестановка механического замка выполнена.

4.11.8 Перестановка опорного кронштейна

4.11.8 Перестановка опорного кронштейна (регулируемые опоры)

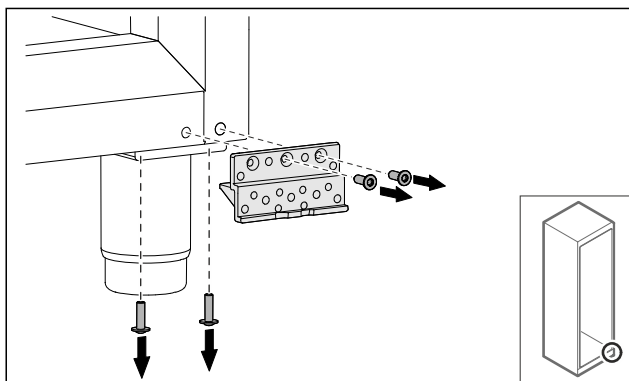


Fig. 28

- ▶ Удалите винты.

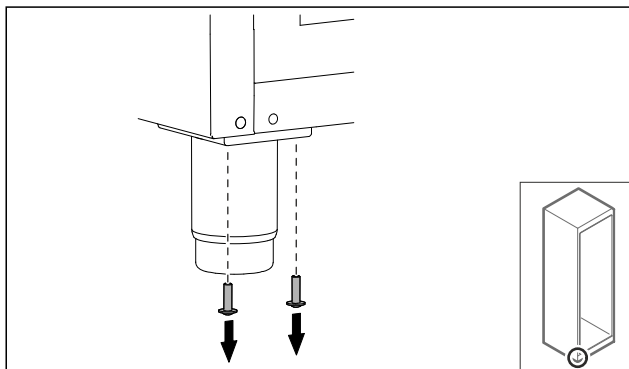


Fig. 29

- ▶ Удалите винты.

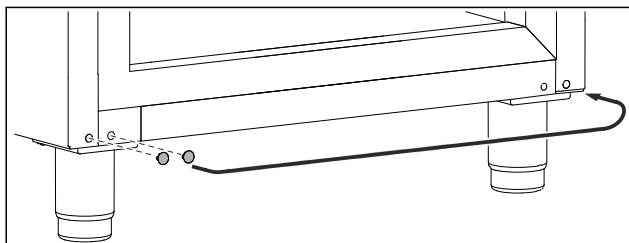


Fig. 30

- ▶ Извлеките и переставьте крышки.

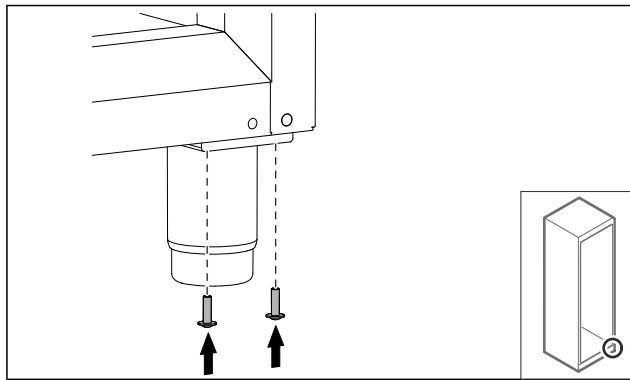


Fig. 31

- ▶ Привинтите винты.

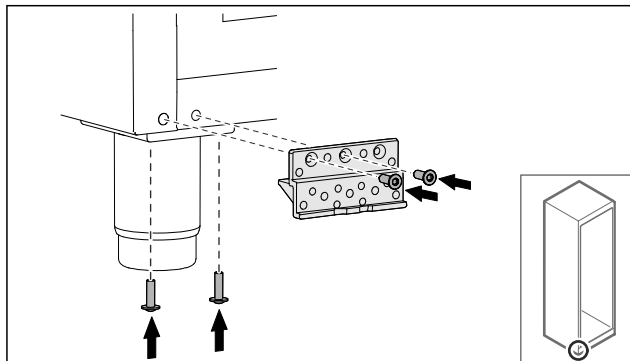


Fig. 32

- ▶ Привинтите опорный кронштейн.
- ▷ Перестановка опорного кронштейна выполнена.

4.11.9 Перестановка двери

4.11.9 Перестановка двери (запененная дверь)

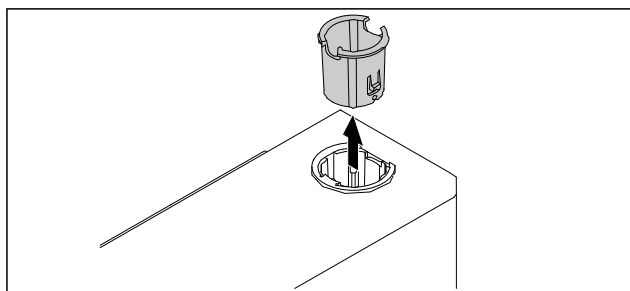


Fig. 33

- ▶ Извлеките шарнирную втулку на противоположной стороне.

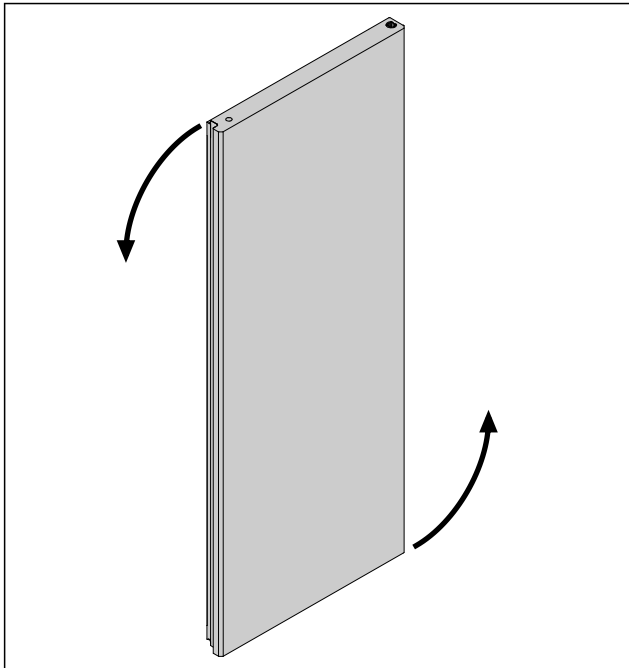


Fig. 34

- ▶ Поверните дверь на 180°.

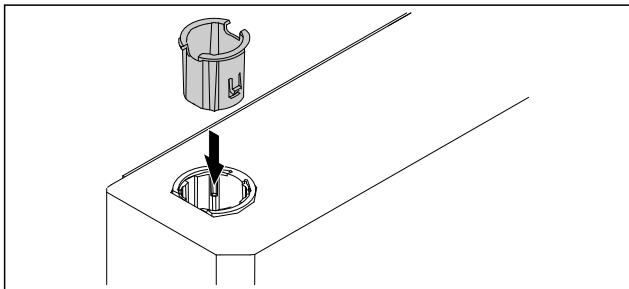


Fig. 35

- ▶ Вставьте шарнирную втулку сверху на стороне шарнира (плоской стороной наружу).
- ▷ Запененная дверь переставлена.

4.11.10 Монтаж нижней системы закрытия

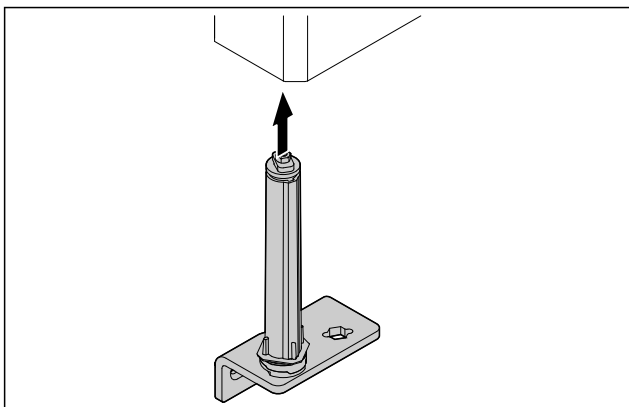


Fig. 36

- ▶ Установите систему закрытия в дверь.

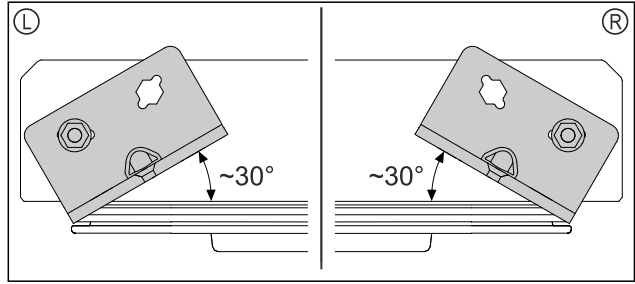


Fig. 37 Дверь, вид снизу

- ▷ Выравнивание системы закрытия перед монтажом для левой навески (L) или правой навески двери (R).

4.11.11 Монтаж двери

4.11.11 Установка двери (запененная дверь)

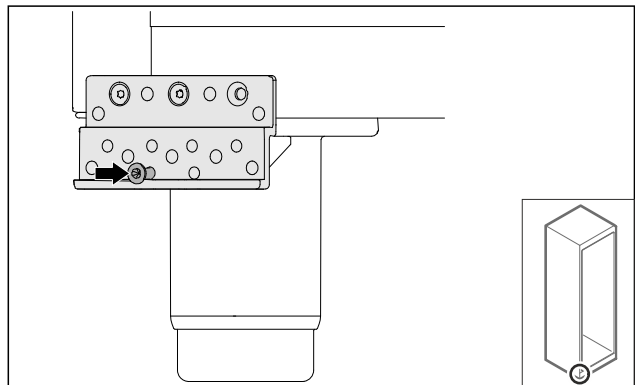


Fig. 38

- ▶ Слегка затяните винт.

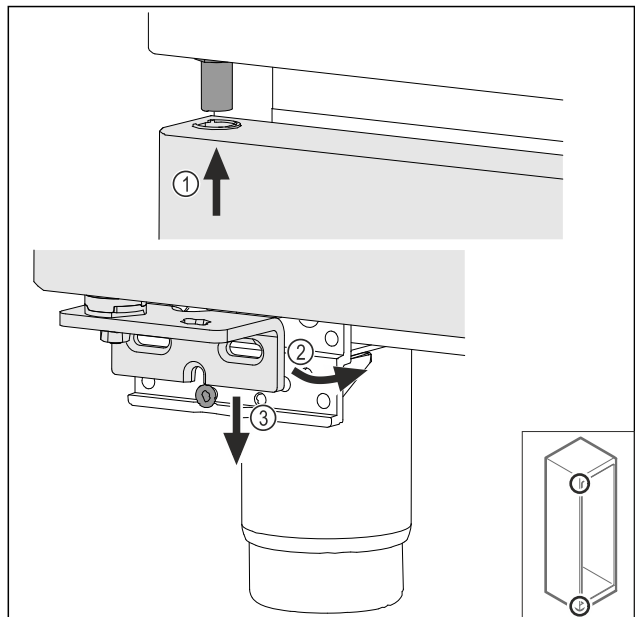


Fig. 39

- ▶ Установите дверь под небольшим уклоном сверху Fig. 39 (1), выровняйте ее прямо Fig. 39 (2) и смонтируйте снизу на винт опорного кронштейна Fig. 39 (3).

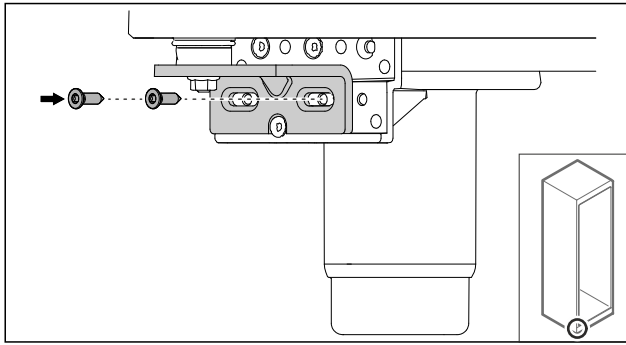


Fig. 40

- ▶ Привинтите дверь.
- ▷ Запененная дверь установлена.

4.11.12 Закрытие крышки агрегата

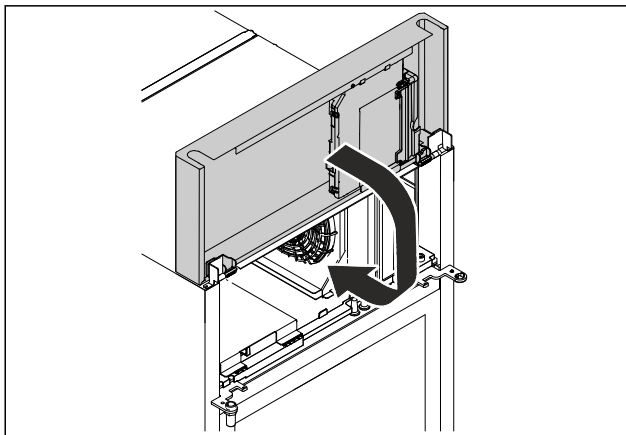


Fig. 41

- ▶ Закройте крышку агрегата.

Указание

Не пережимайте кабель.

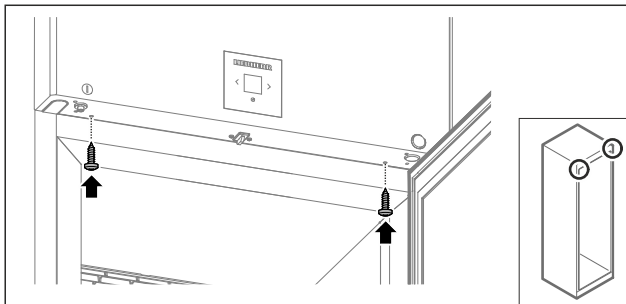


Fig. 42

- ▶ Привинтите крышку агрегата.
- ▶ Закройте дверь.
- ▷ Направление открывания двери изменено.

4.12 Выравнивание двери

4.12.1 Выравнивание двери по горизонтали

Если дверь расположена неровно, вы можете отрегулировать ее на нижнем шарнирном уголке.

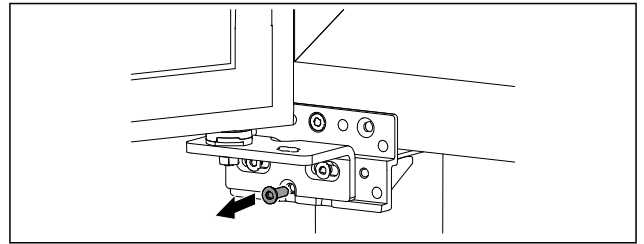


Fig. 43

- ▶ Извлеките средний винт на нижнем шарнирном уголке.

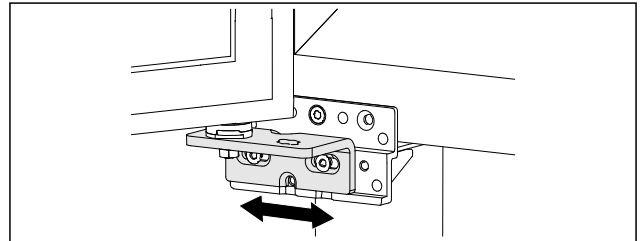


Fig. 44

- ▶ Немного ослабьте оба винта и сдвиньте дверь с шарнирным уголком вправо или влево.
- ▶ Затяните винты до упора (средний винт больше не потребуется).
- ▷ Дверь выровнена.

4.13 Подключение устройства

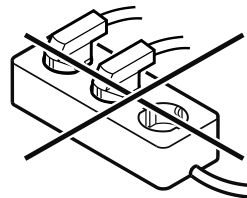


ПРЕДУПРЕЖДЕНИЕ

Опасность пожара из-за неправильного подключения!
Ожоги.

Повреждения на устройстве.

- ▶ Не использовать удлинители кабеля.
- ▶ Не использовать электрические разветвители.



ВНИМАНИЕ

Опасность материального ущерба из-за неправильного подключения!

Повреждения на устройстве.

- ▶ Не подключайте устройство к автономным инверторам, как, например, установки солнечной энергии, бензиновые генераторы.

Указание

Используйте исключительно поставляемые в комплекте присоединительные электрические кабели.

Убедитесь, что выполнены следующие исходные условия:

- Эксплуатация устройства разрешается только с **переменным током**.
- Допустимые напряжение и частота указаны на заводской табличке. Расположение заводской таблички показано в главе обзора устройств. (см. 1.2 Обзор устройства и оснащения)
- Розетка надлежащим образом заземлена и снабжена электрическим предохранителем.
- Ток срабатывания предохранителя составляет от 10 А до 16 А.
- Розетка находится в легко доступном месте.

- ▶ Проверьте электрическое подключение.
- ▶ Штекер устройства подсоединен с задней стороны устройства. Проследите за правильной фиксацией.
- ▶ Сетевой штекер подключите к сети подачи напряжения.
- ▷ Индикация сменяется на символ режима ожидания.

4.14 Включение устройства (первый ввод в эксплуатацию)

Убедитесь, что выполнены следующие исходные условия:

- Устройство установлено и подсоединено.
- Все клейкие ленты, клейкие и защитные пленки, а также транспортные крепления в и на устройстве удалены.



Fig. 45 Примерное изображение

Символ режима ожидания мигает, пока процесс запуска не будет завершен.

Дисплей отображает символ режима ожидания.

Если устройство отгружается с заводской настройкой, то при вводе в эксплуатацию сначала необходимо настроить язык экрана, а также текущее время/дату.

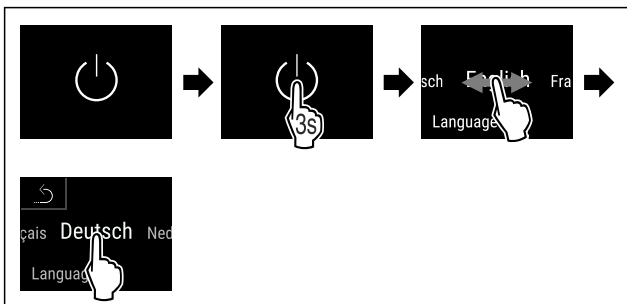


Fig. 46

- ▶ Выполните действия, как показано на рисунке.
- ▷ Язык настроен.

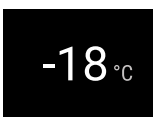


Fig. 47 Индикация состояния

- ▷ Устройство готово к работе, когда на дисплее появится температура.
- ▷ Индикация температуры мигает до тех пор, пока не будет достигнута заданная температура.

4.15 Установка оснащения

4.15.1 Установка фиксаторов

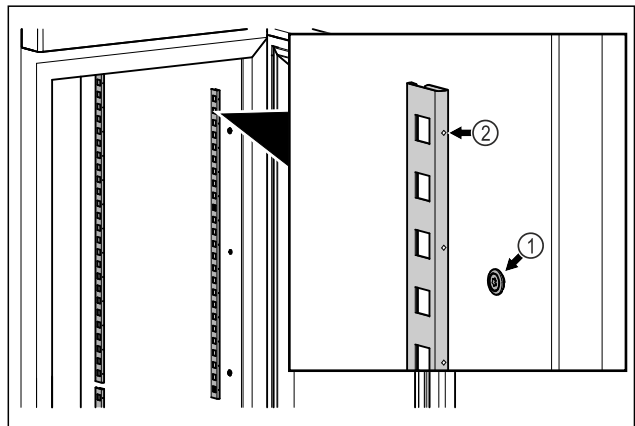


Fig. 48 Примерное изображение

- ▶ Навесьте фиксатор на крепление Fig. 48 (1). Отметка Fig. 48 (2) должна располагаться спереди.

4.15.2 Установка опорной планки

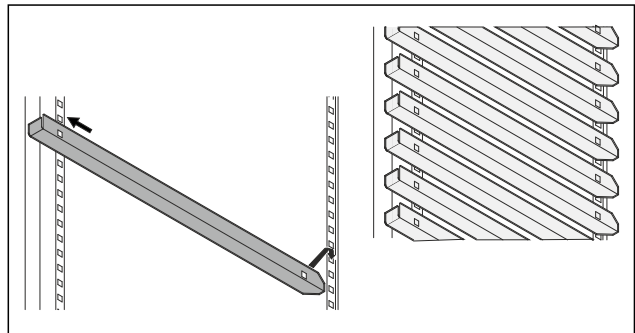


Fig. 49 Примерное изображение

- ▶ Вставьте опорную планку в задний фиксатор, после чего закрепите ее спереди.

5 Хранение

5.1 Указания по хранению

Указание

Несоблюдение этих норм может привести к порче пищевых продуктов.

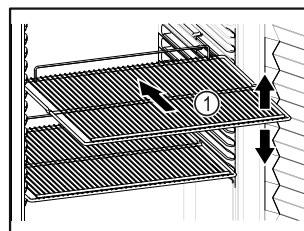



Fig. 50 Примерное изображение

При хранении соблюдайте следующее:

- ❑ Если имеются решетчатые полки Fig. 50 (1), отрегулируйте высоту их установки.
- ❑ Учитывайте максимальную загрузку. (см. 9.1 Технические данные)
- ❑ Загружайте устройство только тогда, когда будет достигнута температура хранения (соблюдение холодильной цепи).

Управление

- ❑ Охлаждаемые материалы не должны касаться задней стенки.
 - ❑ Не размещайте охлаждаемые материалы дальше заднего упора решетчатых полок.
 - ❑ Жидкости храните в закрытых емкостях.
 - ❑ Сырое мясо или сырую рыбу упаковывайте в чистые, закрытые емкости. Таким образом вы предотвратите касание мясом или рыбой других пищевых продуктов или стекание на них.
 - ❑ Храните охлаждаемые продукты на расстоянии, чтобы воздух мог хорошо циркулировать.
 - ❑ Охлаждаемые продукты не должны выступать за предельную марку. 
- Это важно для беспрепятственной циркуляции воздуха и равномерного распределения температуры во внутреннем пространстве.

5.2 Сроки хранения

В качестве ориентировочного значения для времени хранения действует минимальный срок годности, указанный на упаковке.

6 Управление

6.1 Элементы управления и индикации

Дисплей позволяет осуществить быстрый обзор текущего состояния устройства, настройки температуры, состояния функций и настроек, а также сообщений аварийной сигнализации и сообщений об ошибках.

Управление осуществляется непосредственно на цветном сенсорном дисплее путем смахивания и касания его пальцами.

Можно активировать или деактивировать функции и изменять значения настройки.



Fig. 51 Цветной сенсорный дисплей
(1) Индикация состояния

6.1.1 Индикация состояния

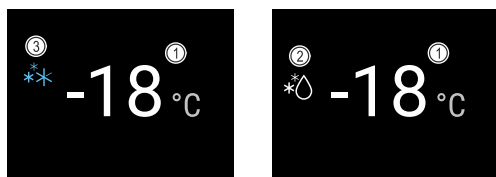


Fig. 52 Индикация состояния
(1) Температура
(2) Состояние процесса разморозки
(3) Статус SuperFrost

Индикация состояния является исходной индикацией.

Она содержит показания температуры в середине и три символа в нижней части. Индикация состояния также может содержать другие символы индикации.

С индикации состояния начинается переход к функциям и настройкам.

6.1.2 Символы индикации

Символы индикации дают представление о текущем состоянии устройства.

| Символ | Состояние устройства |
|--|---|
|  | Символ режима ожидания Устройство выключено. |
|  | Символ режима ожидания (мигает) Устройство запускается. |
|  | Температура (мигает) Целевая температура еще не достигнута. Устройство охлаждает до заданной температуры. |
|  | Индикация температуры Устройство показывает заданную температуру. |
|  | D на индикации Устройство в режиме DemoMode. |
|  | Индикация о техническом обслуживании (желтый) Установленный интервал времени истек. |
|  | Память данных заполнена (желтый) Память данных (999 часов) заполнена. С этого момента данные с самой ранней датой перезаписываются. |
|  | Символ ошибки (красный) Устройство в состоянии ошибки. |
|  | Стрелка Назад Возврат в меню более высокого уровня. |
|  | Фон (синий) Активная настройка или активная функция |
|  | Индикаторная полоса (увеличивается) Нажимайте кнопку в течение 3 секунд, чтобы активировать настройку. |

| Символ | Состояние устройства |
|--------|--|
| | Индикаторная полоса (уменьшается) Нажимайте кнопку в течение 3 секунд, чтобы деактивировать настройку. |

Символы индикации состояния

6.1.3 Звуковые сигналы

Сигнал раздается в следующих случаях:

- При подтверждении функции или значения.
- Если функцию или значение нельзя либо активировать, либо деактивировать.
- При возникновении ошибки.
- При сообщении аварийной сигнализации.

Звуки аварийного сигнала можно включать и выключать в меню клиента.

6.2 Функции устройства

6.2.1 Указания по функциям устройства

Функции устройства были настроены на заводе-изготовителе так, чтобы ваше устройство было полностью работоспособно.

Прежде чем изменять, активировать или деактивировать функции устройства убедитесь, что выполнены следующие исходные условия:

- Вы прочли и поняли описание принципа функционирования дисплея. (см. 3 Принцип функционирования Touch & Swipe-дисплея)
- Вы ознакомились с элементами управления и индикации вашего устройства. (см. 6.1 Элементы управления и индикации)

6.2.2 Включение и выключение устройства



Данная функция позволяет включать и выключать все устройство.

Включение устройства

Без активированного DemoMode:

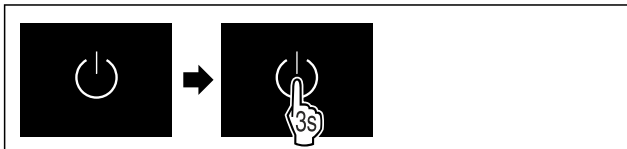


Fig. 53

- ▶ Выполните действия, как показано на рисунке.

С активированным DemoMode:

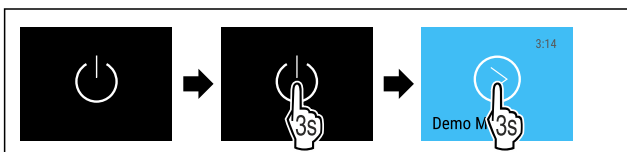


Fig. 54

- ▶ Выполните действия, как показано на рисунке.

Указание

Деактивируйте DemoMode до истечения обратного отсчета.



Fig. 55 Индикация состояния

- ▷ На дисплее появится индикация температуры.

Выключение устройства



Fig. 56

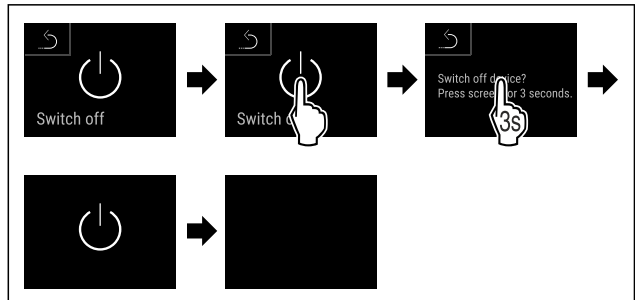
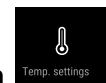


Fig. 57

- ▶ Выполните действия, как показано на рисунке.
- ▷ Дисплей отображает символ режима ожидания.
- ▷ Дисплей выключается приблизительно через 10 минут.



6.2.3 Температура

Температура зависит от следующих факторов:

- частота открытия двери
- длительность открытия двери
- температура в помещении на месте установки
- вид, температура и количество замораживаемых продуктов

Указание

В некоторых зонах внутренней камеры температура воздуха может отличаться от индикации температуры.

С правильной температурой замораживаемые продукты дольше остаются пригодными к потреблению. Это позволяет избежать излишнего выбрасывания продуктов.

Настройка температуры

Следующие шаги действия описывают, как понизить температуру, например, с -18 °C до -28 °C.



Fig. 58

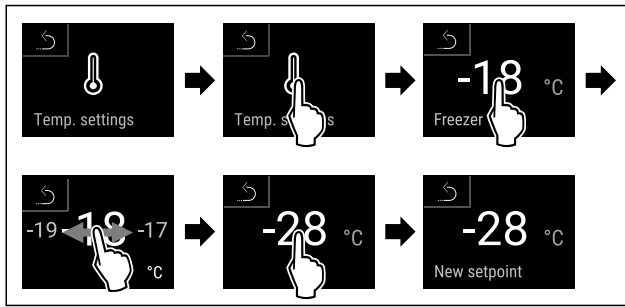


Fig. 59

- ▶ Выполните действия, как показано на рисунке.
- ▷ Температура настроена.

6.2.4 Регистратор температуры



Эта функция позволяет просматривать минимальную и максимальную температуру во внутренней камере. Регистрация этих значений автоматически начинается после включения устройства и выполняется с интервалом в одну минуту. Через 999 часов (приблизительно 40 дней) выводится указание о том, что память данных заполнена. Затем регистратор температуры следует сбросить.

Указание

Необходимо выполнить однократный сброс регистратора температуры при запуске устройства **после достижения заданной температуры**. (см. Сброс регистратора температуры) Это обеспечит более достоверное значение максимальной температуры.

Просмотр регистратора температуры

Регистратор температуры содержит информацию о продолжительности записи данных, а также минимальные и максимальные значения температуры, измеренные за этот период.



Fig. 60

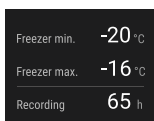


Fig. 61

- ▷ Отобразится экран состояния с зарегистрированными значениями температуры.

Сброс регистратора температуры

Минимальные и максимальные показания температуры можно сбросить в любой момент. При этом отображаемые значения удаляются, а цикл регистрации запускается заново.



Fig. 62

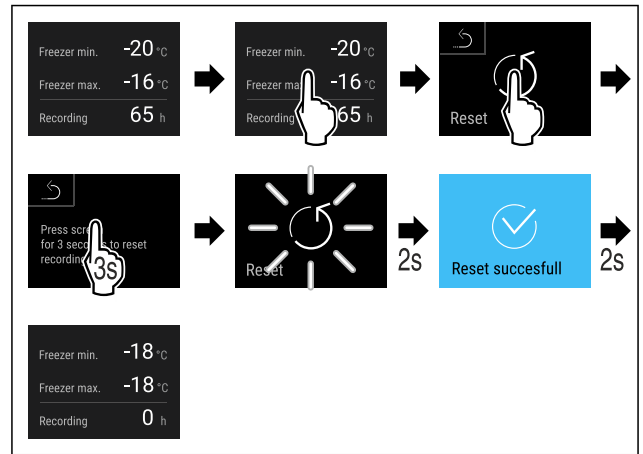


Fig. 63

- ▶ Выполните действия, как показано на рисунке.
- ▷ Регистратор температуры будет сброшен.

6.2.5 Освещение



Устройство оснащено внутренним освещением.

Когда открывается дверь, включается внутреннее освещение. Вы также можете деактивировать эту функцию. (см. Выключение освещения при открытии двери)

Выключение освещения при открытии двери



Fig. 64

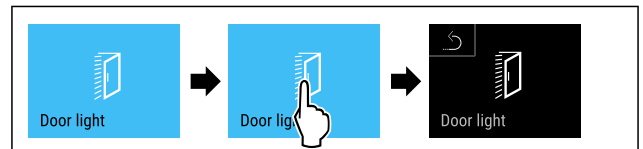


Fig. 65

- ▶ Выполните действия, как показано на рисунке.
- ▷ Освещение при открытии двери выключено.

Включение освещения при открытии двери



Fig. 66

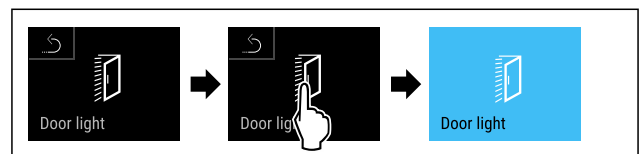


Fig. 67

- ▶ Выполните действия, как показано на рисунке.
- ▷ Освещение при открытии двери включено.

6.2.6 Свет для презентации



Данная настройка позволяет ступенчато выполнить настройку света для презентации.

Можно настроить следующие ступени яркости:

- Выкл.
- 20%
- 40%
- 60%
- 80%
- 100% (предварительная настройка)

Настройка света для презентации

Следующие шаги действия описывают, как, например, уменьшить яркость света для презентации со 100 % до 40 %.



Fig. 68

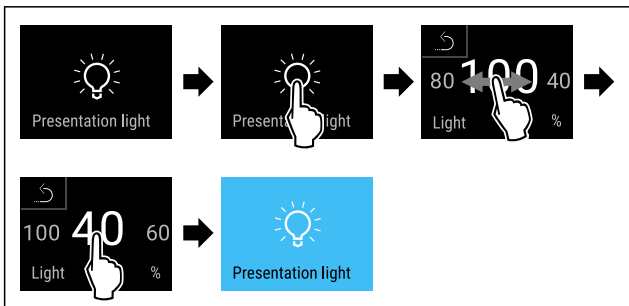


Fig. 69

- ▶ Выполните действия, как показано на рисунке.
- ▷ Яркость света для презентации изменена соответствующим образом.

6.2.7 SuperFrost



При помощи этой функции можно активировать или деактивировать SuperFrost. При активации SuperFrost устройство увеличивает мощность замораживания. Таким образом достигаются более низкие температуры замораживания.

Применение:

- Быстрое полное промораживание свежих продуктов до сердцевины. Это позволяет сохранить пищевую ценность, внешний вид и вкус продуктов.
- Увеличение запасов холода в хранящихся замороженных продуктах, пока устройство не разморозится.

Если функция активна, устройство работает с увеличенной мощностью. Из-за этого громкость рабочих шумов устройства может временно усилиться, а потребление электроэнергии увеличится.

Активация SuperFrost

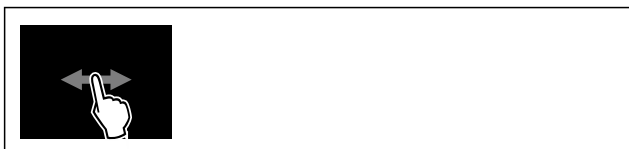


Fig. 70

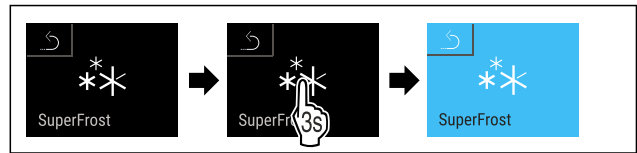


Fig. 71

- ▶ Выполните действия, как показано на рисунке.
- ▷ Функция SuperFrost активирована.
- ▷ На индикации статуса отображается символ SuperFrost.

Деактивация SuperFrost

Функция SuperFrost автоматически деактивируется по истечении 8-65 часов в зависимости от объема замороженной продукции. Вы можете также в любое время деактивировать SuperFrost вручную:



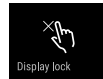
Fig. 72



Fig. 73

- ▶ Выполните действия, как показано на рисунке.
- ▷ Режим SuperFrost деактивирован.
- ▷ Устройство продолжает работать в обычном режиме.
- ▷ Устройство охлаждает до предварительно заданной температуры.

6.2.8 Блокировка дисплея



Данная настройка предотвращает случайное управление устройством.

Применение:

- Предотвращение непреднамеренного изменения настроек и функций.
- Предотвращение непреднамеренного выключения устройства.
- Предотвращение непреднамеренной настройки температуры.

Активация блокировки дисплея



Fig. 74

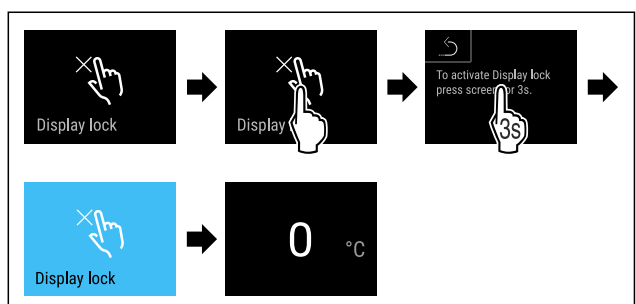


Fig. 75

Управление

- ▶ Выполните действия, как показано на рисунке.
- ▷ Блокировка дисплея активирована.
- ▷ Появляется индикация состояния.

Деактивация блокировки дисплея

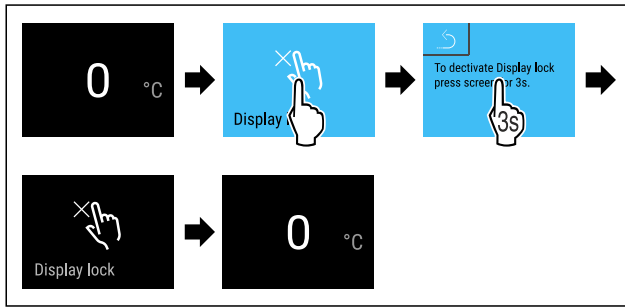


Fig. 76

- ▶ Выполните действия, как показано на рисунке.
- ▷ Блокировка дисплея деактивирована.
- ▷ Появляется индикация состояния.

6.2.9 Коды доступа

Возможны различные настройки.

Применение:

- Изменение кода блокировки дисплея. *
- Сброс кода блокировки дисплея. *

6.2.10 Напоминание об интервале техобслуживания



живания

Настройка промежутка времени до вывода напоминания о техническом обслуживании.

Можно настроить следующие значения:

- 7 дней
- 14 дней
- 30 дней
- 60 дней
- 90 дней
- 180 дней
- 360 дней
- 720 дней
- 1080 дней
- Выкл.

Настройка напоминания об интервале техобслуживания

Следующие шаги действия описывают, как настроить промежуток времени до технического обслуживания.



Fig. 77

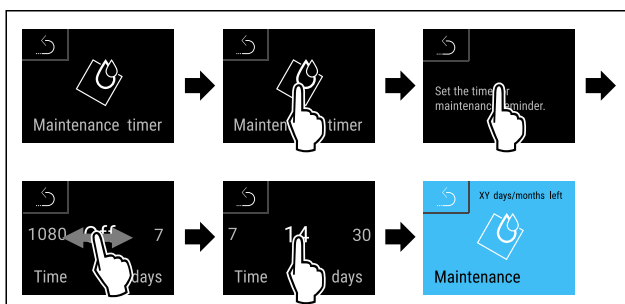


Fig. 78

- ▶ Выполните действия, как показано на рисунке.
- ▷ Настройка промежутка времени до вывода напоминания о техническом обслуживании завершена.
- ▷ Отображается обратный отсчет времени.

6.2.11 Язык



С помощью данной настройки производится установка языка индикации.

Настройка языка



Fig. 79

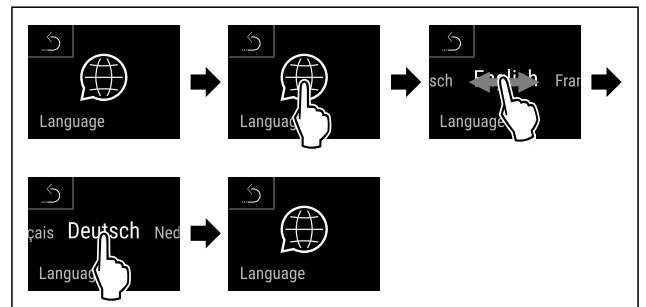


Fig. 80

- ▶ Выполните действия, как показано на рисунке.
- ▷ Выбранный язык установлен.

6.2.12 Единица измерения температуры



При помощи этой функции можно настроить единицу измерения температуры. В качестве единицы измерения температуры можно задать градусы Цельсия или градусы Фаренгейта.

Настройка единицы измерения температуры



Fig. 81

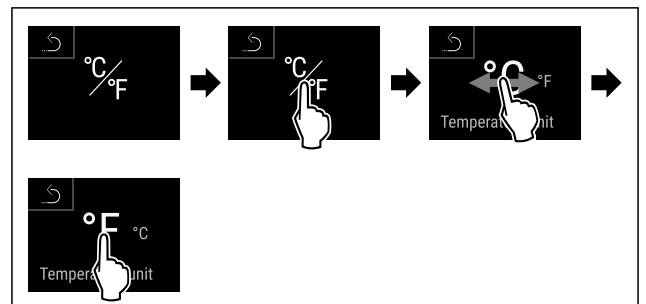


Fig. 82 Примерное изображение: переключение с градусов Цельсия на градусы Фаренгейта.

- ▶ Выполните действия, как показано на рисунке.
- ▷ Единица измерения температуры настроена.

6.2.13 Яркость дисплея



При помощи этой функции можно плавно отрегулировать яркость дисплея.

Можно задать следующие ступени яркости:

- 40 %
- 60 %
- 80 %
- 100 % (предварительная настройка)

Регулировка яркости



Fig. 83

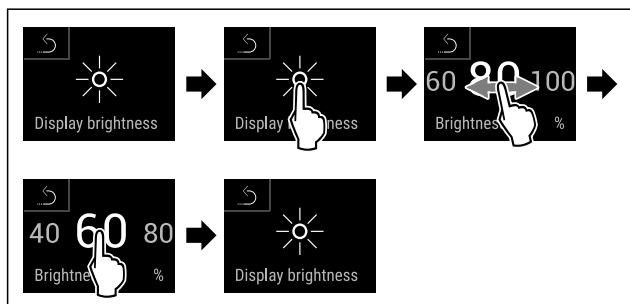


Fig. 84 Примерное изображение: переключение с 80 % на 60 %.

- ▶ Выполните действия, как показано на рисунке.
- ▷ Яркость отрегулирована.

6.2.14 Подключение по беспроводной локальной сети



Указание

Система Liebherr SmartMonitoring Dashboard доступна не во всех странах. Уточните ее доступность по QR-коду, указав свою модель.

Указание

Использование Liebherr SmartMonitoring Dashboard на <https://smartmonitoring.liebherr.com> предусматривает наличие установленного SmartModule и коммерческой учетной записи на MyLiebherr. Во время онлайн-ввода к эксплуатации можно напрямую войти в систему, используя уже имеющиеся данные о регистрации, или заново зарегистрироваться и создать учетную запись фирмы.

Данная настройка создает беспроводное соединение между устройством и сетью Интернет. Управление соединением осуществляется через SmartModule. Устройство может быть присоединено через [Liebherr SmartMonitoring Dashboard](#) на основе браузера, что также позволит использовать расширенные опции и индивидуальные возможности для управления и контроля.

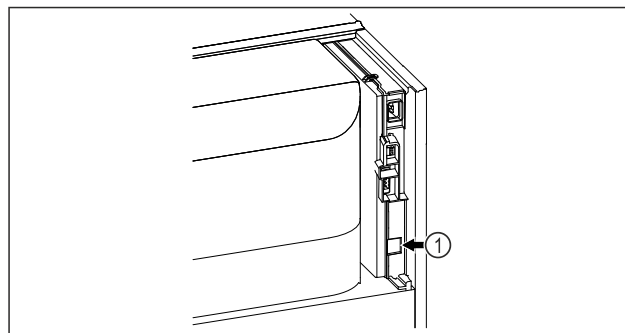


Fig. 85

Убедитесь, что выполнены следующие исходные условия:

- SmartModule Fig. 85 (1) установлен.

Установка соединения

Ввод в эксплуатацию и наладку вашего SmartModule можно выполнить онлайн через [Liebherr SmartMonitoring Dashboard](#) на вашем оконечном устройстве с возможностью подключения к сети Интернет.



Fig. 86

- ▶ Откройте [Liebherr SmartMonitoring Dashboard](#). (см. Fig. 86)

На холодильнике или морозильнике:

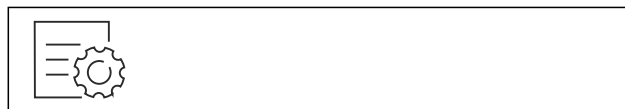


Fig. 87



Fig. 88

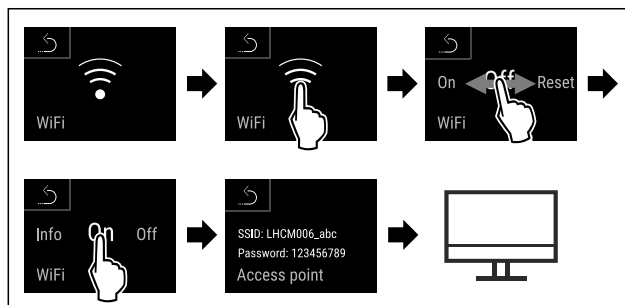


Fig. 89

- ▶ Выполните действия, как показано на рисунке.
- ▶ Продолжите процесс наладки на вашем оконечном устройстве с возможностью подключения к сети Интернет: [Liebherr SmartMonitoring Dashboard](#)

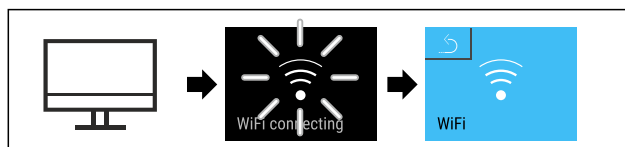


Fig. 90

Управление

- ▶ Выполните действия, как показано на рисунке.
- ▷ Соединение устанавливается: появляется WiFi connecting. Символ мигает.
- ▶ Следуйте инструкциям [Liebherr SmartMonitoring Dashboard](#).
- ▷ Соединение установлено.

Прерывание соединения



Fig. 91



Fig. 92

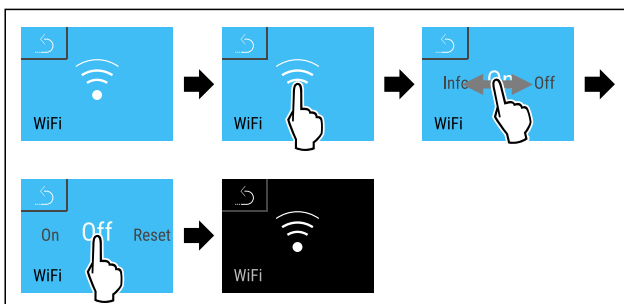


Fig. 93

- ▶ Выполните действия, как показано на рисунке.
- ▷ Соединение прервано.

Сброс соединения



Fig. 94



Fig. 95

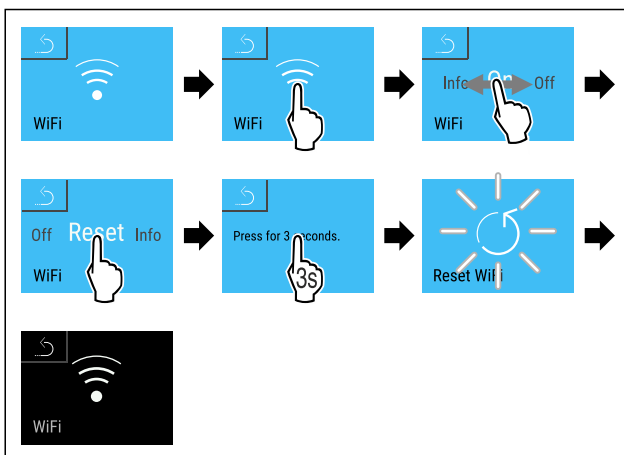
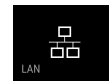


Fig. 96

- ▶ Выполните действия, как показано на рисунке.

- ▷ Настройки WiFi будут сброшены до состояния поставки.

6.2.15 Подключение по локальной сети



Указание

Система Liebherr SmartMonitoring Dashboard доступна не во всех странах. Уточните ее доступность по QR-коду, указав свою модель.

Указание

Использование Liebherr SmartMonitoring Dashboard на <https://smartmonitoring.liebherr.com> предусматривает наличие установленного SmartModule и коммерческой учетной записи на MyLiebherr. Во время онлайн-ввода к эксплуатации можно напрямую войти в систему, используя уже имеющиеся данные о регистрации, или заново зарегистрироваться и создать учетную запись фирмы.

Данная настройка создает проводное соединение между устройством и сетью Интернет. Управление соединением осуществляется через SmartModule. Устройство может быть присоединено через [Liebherr SmartMonitoring Dashboard](#) на основе браузера, что также позволит использовать расширенные опции и индивидуальные возможности для управления и контроля.

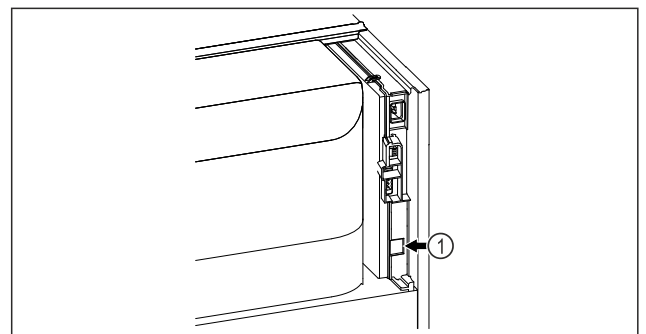


Fig. 97

Убедитесь, что выполнены следующие исходные условия:

- SmartModule Fig. 97 (1) установлен.
- Сетевой кабель подсоединен.

Установка соединения

Ввод в эксплуатацию и наладку вашего SmartModule можно выполнить онлайн через [Liebherr SmartMonitoring Dashboard](#) на вашем оконечном устройстве с возможностью подключения к сети Интернет.



Fig. 98

- ▶ Откройте [Liebherr SmartMonitoring Dashboard](#). (см. Fig. 98)

На холодильнике или морозильнике:



Fig. 99

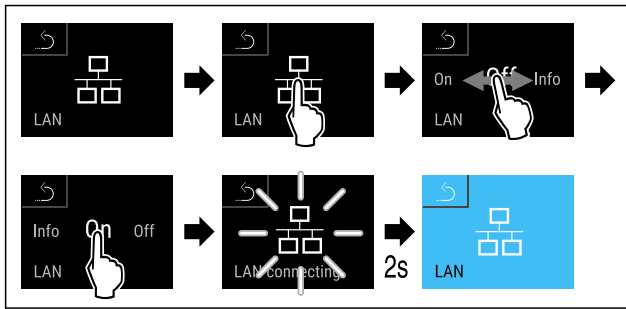


Fig. 100

- ▶ Выполните действия, как показано на рисунке.
- ▷ Соединение устанавливается: появляется LAN connecting. Символ мигает.
- ▶ Следуйте инструкциям [Liebherr SmartMonitoring Dashboard](#).
- ▷ Соединение установлено.

Прерывание соединения



Fig. 101

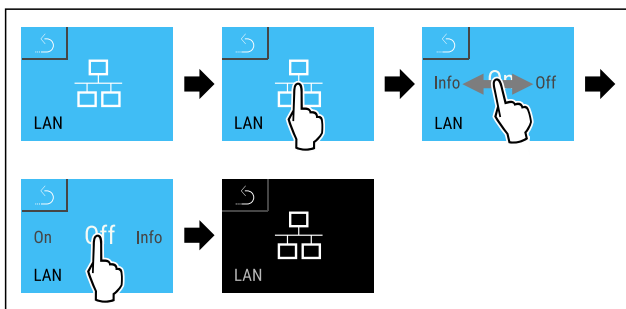


Fig. 102

- ▶ Выполните действия, как показано на рисунке.
- ▷ Соединение прервано.

6.2.16 Сведения об устройстве

При помощи этой функции можно вывести на экран наименование модели, индекс, серийный и сервисный номер устройства. Эти сведения об устройстве требуются при обращении в сервисную службу. (см. 9.3 Сервисная служба)

При помощи этой функции можно также открыть дополнительное меню. (см. 3 Принцип функционирования Touch & Swipe-дисплея)

Просмотр сведений об устройстве



Fig. 103



Fig. 104

- ▶ Выполните действия, как показано на рисунке.
- ▷ На дисплее отображаются сведения об устройстве.



6.2.17 Часы работы

Данная индикация показывает часы работы устройства.

Отображение часов работы

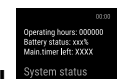


Fig. 105



Fig. 106

- ▷ Появляются часы работы.



6.2.18 Программное обеспечение

При помощи этой функции можно вывести на экран информацию о версии программного обеспечения устройства.

Отображение версии программного обеспечения

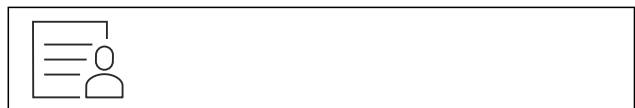


Fig. 107

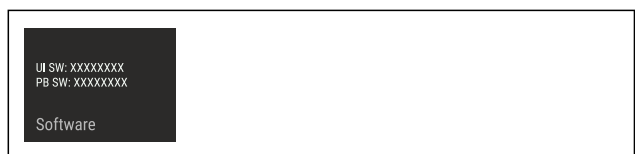


Fig. 108

- ▶ Выполните действия, как показано на рисунке.
- ▷ На дисплее отображается версия программного обеспечения.



6.2.19 Размораживание

В обычном режиме работы размораживание устройства происходит автоматически.

Применение:

- При сильном обледенении внутренней камеры функцию автоматического размораживания можно запустить вручную.

Ручной запуск автоматической разморозки



Fig. 109



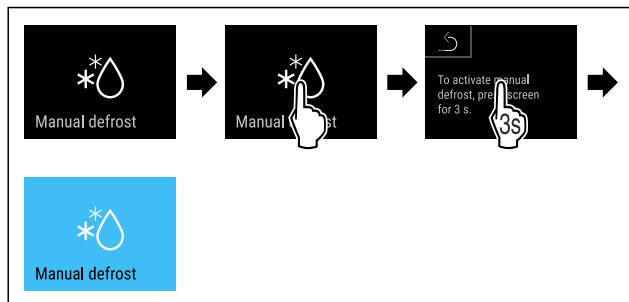


Fig. 110

- ▶ Выполните действия, как показано на рисунке.
- ▷ Автоматическая разморозка запущена. После окончания разморозки устройство автоматически возобновит работу в обычном режиме.

Указание

Если после нескольких запусков автоматической разморозки внутри все еще остается лед, выполните разморозку устройства вручную. (см. 8.1 Размораживание устройства)

Отмена вручную запущенной разморозки



Fig. 111

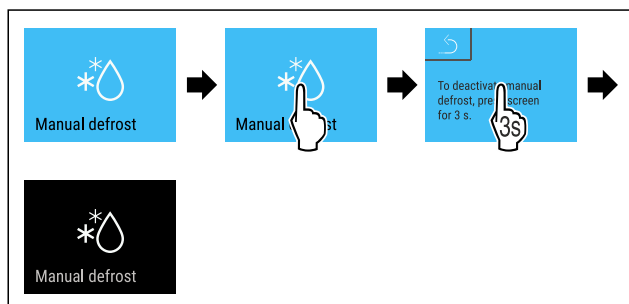


Fig. 112

- ▶ Выполните действия, как показано на рисунке.
- ▷ Вручную запущенная разморозка отменена. Устройство автоматически возобновит работу в обычном режиме.

6.2.20 Сигнал открытой двери



При помощи этой функции можно активировать или деактивировать сигнал открытой двери. Сигнал открытой двери раздается, когда дверь открыта слишком долго. Сигнал открытой двери в состоянии при поставке активирован. Можно настроить, насколько долго может быть открыта дверь, прежде чем раздастся сигнал открытой двери.

Можно настроить следующие значения:

- 15 секунд
- 30 секунд
- 60 секунд
- 90 секунд
- 120 секунд
- 150 секунд
- 180 секунд
- Выкл.

Настройка сигнала открытой двери



Fig. 113

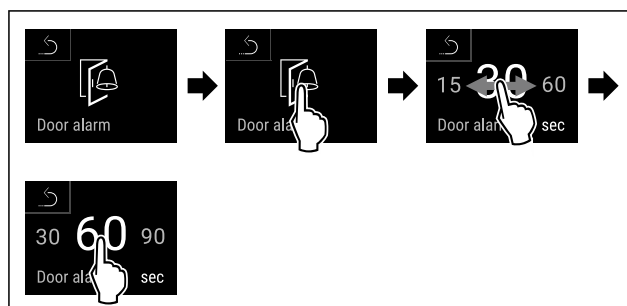


Fig. 115 Примерное изображение: переключение значения для сигнала открытой двери с 30 секунд на 60 секунд.

- ▶ Выполните действия, как показано на рисунке.
- ▷ Сигнал открытой двери настроен.

Деактивация сигнала открытой двери



Fig. 116

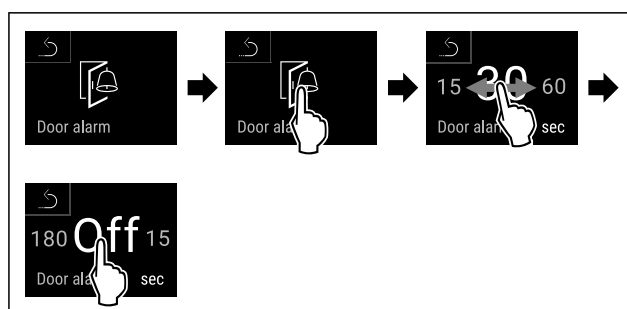
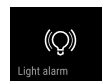


Fig. 117

- ▶ Выполните действия, как показано на рисунке.
- ▷ Сигнал открытой двери деактивирован.

6.2.21 Световой сигнал



Эта настройка позволяет дополнительно выделять визуальные сообщения аварийной сигнализации на дисплее посредством мигающего освещения устройства.

Активация светового сигнала

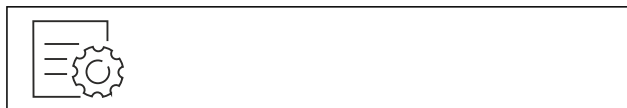


Fig. 118

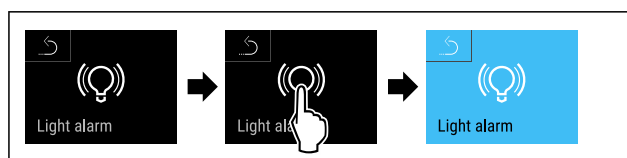


Fig. 119

- ▶ Выполните действия, как показано на рисунке.
- ▷ Световой сигнал активирован.

Деактивация светового сигнала



Fig. 120

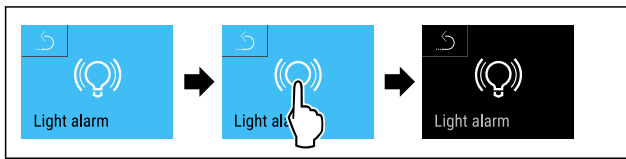
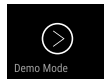


Fig. 121

- ▶ Выполните действия, как показано на рисунке.
- ▷ Световой сигнал деактивирован.

6.2.22 Демо-режим



Демо-режим является специальной функцией для продавцов, которые хотят продемонстрировать функции устройства. При активации демо-режима все холодильные функции деактивированы.

Если при включении устройства в индикации статуса вы видите «D», значит демо-режим был активирован.

Если активировать и затем снова деактивировать демо-режим, то устройство будет сброшено до заводских настроек. (см. 6.2.23 Сброс на заводские настройки)

Активация демо-режима



Fig. 122

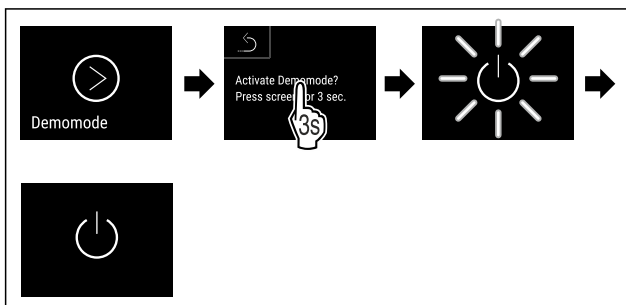


Fig. 123

- ▶ Выполните действия, как показано на рисунке.
- ▷ Демо-режим активирован.
- ▷ Устройство выключено.
- ▶ Включите устройство. (см. 4.14 Включение устройства (первый ввод в эксплуатацию))
- ▷ В индикация статуса появится «D».

Деактивация демо-режима



Fig. 124

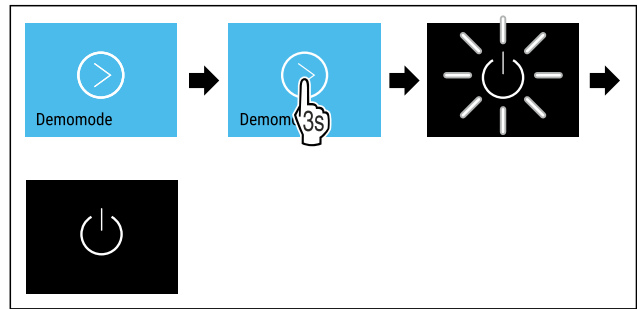


Fig. 125

- ▶ Выполните действия, как показано на рисунке.
- ▷ Демо-режим деактивирован.
- ▷ Устройство выключено.
- ▶ Включите устройство. (см. 4.14 Включение устройства (первый ввод в эксплуатацию))
- ▷ Устройство сброшено на заводские настройки.

6.2.23 Сброс на заводские настройки



С помощью данной функции можно сбросить все настройки на заводские. Все ранее выполненные настройки будут сброшены до исходных настроек.

Выполнение сброса



Fig. 126

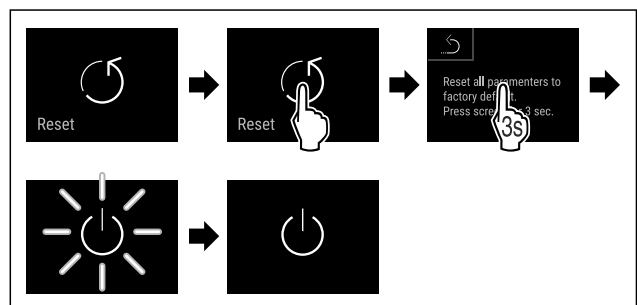


Fig. 127

- ▶ Выполните действия, как показано на рисунке.
- ▷ Устройство сброшено.
- ▷ Устройство выключено.
- ▶ Перезапустите устройство. (см. 4.14 Включение устройства (первый ввод в эксплуатацию))

6.3 Сообщения

6.3.1 Предупреждения


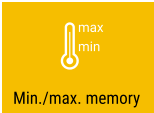
Предупреждения отображаются акустически при помощи звукового сигнала и оптически при помощи символа на дисплее. Звуковой сигнал усиливается и становится громче, пока сообщение не будет квитировано.

| Сообщение (красное) | Причина | Способ устранения |
|--|--|--|
|  <p>Close the door</p> <p>Дверь открыта</p> | <p>Сообщение появляется, когда дверь открыта слишком долго.</p> | <p>Закройте дверь.</p> <p>Кратковременное касание.</p> <p>Аварийный сигнал прекратится.</p> <p>Указание</p> <p>Можно настроить период времени, по истечении которого должно появляться это сообщение. (см. 6.2.20 Сигнал открытой двери)</p> |
|  <p>Temperature alarm</p> <p>Сигнал неправильной температуры</p> | <p>Сообщение появляется, когда температура не соответствует установленной температуре. Причинами различия температуры могут быть:</p> <p>Был заложен теплый охлаждаемый продукт.</p> <p>При сортировке и извлечении пищевых продуктов внутрь попало слишком много теплого комнатного воздуха.</p> <p>В течение долгого времени отсутствовало электроснабжение.</p> | <p>Кратковременное касание.</p> <p>Отобразится информация об ошибке и статусе устройства.</p> <p>Кратковременное касание.</p> <p>Отобразится самая высокая/низкая температура, дата и время.</p> <p>Кратковременное касание.</p> <p>Отобразится экран состояния.</p> <p>Индикация текущей температуры и символ аварийного сигнала мигают красным цветом, пока не будет достигнута заданная температура.</p> <p>Проверьте качество охлаждаемого продукта.</p> |
|  <p>Device failure</p> <p>Ошибка</p> | <p>Устройство неисправно, устройство имеет ошибку, или конструктивный элемент устройства имеет ошибку.</p> | <p>Переместите охлаждаемые продукты в другое место.</p> <p>Кратковременное касание.</p> <p>Отобразится код ошибки (например, E021).</p> <p>Кратковременное касание.</p> <p>При наличии, отобразится еще один код ошибки</p> <p>или</p> <p>Отобразится экран состояния с мигающим символом ошибки.</p> <p>При касании или смахивании по дисплею снова отобразится код(ы) ошибки.</p> <p>Запишите код(ы) ошибки и свяжитесь с сервисной службой. (см. 9.3 Сервисная служба)</p>   |
|  <p>Power failure</p> <p>Нарушение электроснабжения</p> | <p>Сообщение появляется после прерывания электроснабжения.</p> | <p>Кратковременное касание.</p> <p>Отобразится состояние зарядки аккумуляторной батареи, информация об ошибке и статусе устройства</p> <p>Кратковременное касание.</p> <p>Отобразится самая высокая температура, длительность и количество прерываний электропитания.</p> <p>Кратковременное касание.</p> <p>Отобразится экран состояния.</p> <p>Индикация текущей температуры и символ аварийного сигнала мигают красным цветом, пока не будет достигнута заданная температура.</p> <p>Проверьте качество охлаждаемого продукта.</p> |
|  <p>Defrost error</p> <p>Ошибка Defrost</p> | <p>Автоматическое размораживание работает с ошибками. Последние 5 циклов размораживания не были успешными.</p> | <p>Кратковременное касание.</p> <p>Аварийный сигнал прекратится.</p> <p>Свяжитесь с сервисной службой. (см. 9.3 Сервисная служба)</p> |

| Сообщение (красное) | Причина | Способ устранения |
|---|--|---|
|  Ошибка беспроводной локальной сети | Подключение по беспроводной локальной сети прервано. | Проверьте соединение. Кратковременное касание. Аварийный сигнал прекратится. |
|  WWW-ошибка беспроводной локальной сети | Сообщение появляется, если отсутствует интернет-соединение по беспроводной локальной сети. | Проверьте соединение. Кратковременное касание. Аварийный сигнал прекратится. |
|  Ошибка локальной сети | Подключение по локальной сети прервано. | Проверьте соединение и сетевой кабель. Кратковременное касание. Аварийный сигнал прекратится. |
|  WWW-ошибка локальной сети | Сообщение появляется, если отсутствует интернет-соединение по локальной сети. | Проверьте соединение. Кратковременное касание. Аварийный сигнал прекратится. |

6.3.2 Напоминания

Напоминания появляются, если требуется что-то сделать. Они отображаются акустически при помощи звукового сигнала и оптически при помощи символа на дисплее. Квитирование сообщения посредством нажатия кнопки подтверждения.

| Сообщение (желтое) | Причина | Способ устранения |
|--|---|---|
|  Напоминание о техобслуживании | Сообщение появляется, когда истекает таймер настроенного интервала техобслуживания. | Кратковременное касание. Напоминание прекратится. Указание Интервал техобслуживания можно настроить (см. 6.2.10 Напоминание об интервале техобслуживания). |
|  Напоминание о записи | Сообщение появляется, когда память регистрации температуры (999 часов) заполнена. | Кратковременное касание. Напоминание прекратится. Данные с самой ранней датой будут перезаписаны. Указание Регистрацию температуры можно сбросить. (см. 6.2.4 Регистратор температуры) |

7 Оснащение

7.1 Предохранительный замок

Замок в двери устройства оснащен предохранительным механизмом.

7.1.1 Запирание устройства

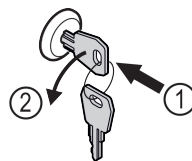


Fig. 128

- ▶ Вставьте ключ.
- ▶ Поверните ключ на 90° против часовой стрелки.
- ▷ Запирание устройства выполнено.

Уход

7.1.2 Отпирание устройства

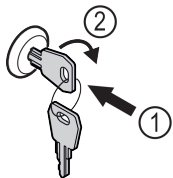


Fig. 129

- ▶ Вставьте ключ Fig. 129 (1).
- ▶ Поверните ключ на 90° по часовой стрелке Fig. 129 (2).
- ▷ Отпирание устройства выполнено.

8 Уход

8.1 Размораживание устройства



ПРЕДУПРЕЖДЕНИЕ

Недопустимое размораживание устройства!
Травмы и повреждения.

- ▶ Для ускорения процесса оттаивания не используйте другие механические устройства или прочие средства, кроме рекомендованных производителем.
- ▶ Не используйте электрические нагреватели или приборы для очистки паром, открытое пламя или спрей для оттаивания.
- ▶ Не удаляйте лёд острыми предметами.

Для сохранения работоспособности устройства рекомендуем производить его разморозку при сильном нарастании льда. Определяющими факторами обледенения внутреннего пространства являются место установки устройства (например, слишком высокая влажность воздуха), настройки устройства и неправильные действия пользователя.

Ручное размораживание:

- ▶ Выключите устройство. (см. 6.2.2 Включение и выключение устройства)
- ▶ Извлеките штепсельную вилку.
- ▶ Переместите охлаждаемые продукты в другое место.
- ▶ В процессе размораживания держите дверцу устройства открытой.
- ▶ Оставшуюся талую воду соберите тряпкой и произведите очистку устройства.

8.2 Чистка устройства

8.2.1 Подготовка



ПРЕДУПРЕЖДЕНИЕ

Опасность короткого замыкания из-за токоведущих частей!

Поражение электрическим током или повреждение электроники.

- ▶ **Отключите устройство.**
- ▶ Извлеките вилку сетевого кабеля или выключите предохранитель.



ПРЕДУПРЕЖДЕНИЕ

Опасность пожара

- ▶ Не допускайте повреждения контура хладагента.

- ▶ Опорожните устройство.
- ▶ Извлеките сетевую вилку.

- ▶ Соблюдайте указания по транспортировке устройства. (см. 4.3 Транспортировка устройства)

8.2.2 Очистка корпуса

ВНИМАНИЕ

Не надлежащая очистка!

Повреждения на устройстве.

- ▶ Использовать исключительно мягкие салфетки и рН-нейтральные универсальные чистящие средства.
- ▶ Запрещается использовать губки с трущим или царапающим покрытием, а также стальную вату.
- ▶ Не используйте едкие, порошковые чистящие средства, а также чистящие средства, содержащие песок, хлористые соединения или кислоту.



ПРЕДУПРЕЖДЕНИЕ

Опасность травмы и повреждения горячим паром!

Горячий пар может вызвать ожоги и повредить поверхности.

- ▶ Не используйте устройства очистки горячим паром!

ВНИМАНИЕ

Опасность повреждения в результате короткого замыкания!

- ▶ При очистке устройства следите за тем, чтобы промывочная вода не попадала в электрические компоненты.

- ▶ Протирайте корпус мягкой, чистой тряпкой. При сильном загрязнении используйте теплую воду с нейтральным чистящим средством. Стеклоочистители могут быть дополнительно очищены стеклоочистителем.

- ▶ Раз в год очищайте спираль конденсатора. Если спираль конденсатора не чистить, это приводит к значительному снижению эффективности устройства.

8.2.3 Очистка внутреннего пространства



ПРЕДУПРЕЖДЕНИЕ

Опасность короткого замыкания из-за токоведущих частей!

Поражение электрическим током или повреждение электроники.

- ▶ **Отключите устройство.**

- ▶ Извлеките вилку сетевого кабеля или выключите предохранитель.



ПРЕДУПРЕЖДЕНИЕ

Опасность травмы и повреждения горячим паром!

Горячий пар может вызвать ожоги и повредить поверхности.

- ▶ Не используйте устройства очистки горячим паром!

ВНИМАНИЕ

Не надлежащая очистка!

Повреждения на устройстве.

- ▶ Использовать исключительно мягкие салфетки и рН-нейтральные универсальные чистящие средства.
- ▶ Запрещается использовать губки с трущим или царапающим покрытием, а также стальную вату.
- ▶ Не используйте едкие, порошковые чистящие средства, а также чистящие средства, содержащие песок, хлористые соединения или кислоту.

Указание

Не допускайте повреждения или удаления заводской таблички на внутренней поверхности устройства. Заводская табличка имеет важное значение для сервисной службы. (см. 9.3 Сервисная служба)

- ▶ Откройте дверь.
- ▶ Опорожните устройство.
- ▶ Внутреннее пространство и части оборудования очистите чуть теплой водой с небольшим количеством моющего средства. Запрещено использовать чистящие средства, содержащие песок или кислоту, а также химические растворители.

8.2.4 После очистки

- ▶ Протрите насухо устройство и детали оборудования.
- ▶ Подсоедините устройство и включите. Если температура достаточно низкая:
- ▶ Поместите охлаждаемые продукты.
- ▶ Чистку повторяйте регулярно.
- ▶ Холодильную установку с теплообменником (металлическая решетка на задней стенке устройства) нужно очищать от пыли и иной грязи раз в год.

9 Поддержка клиентов

9.1 Технические данные

| Температурные зоны | |
|--------------------|--------------------|
| Замораживание | от -9 °C до -35 °C |

| Максимальная загрузка решетчатой полки ^{A)} | Максимальная загрузка промежуточной решетки ^{A)} (см. 4.15 Установка оснащения) |
|--|--|
| 60 кг | 10 кг |

A) При сильной загрузке отделения могут слегка прогнуться.

| Максимальный полезный объем |
|--|
| См. полезный объем на заводской табличке. (см. 1.2 Обзор устройства и оснащения) |

| Освещение | |
|---|----------------|
| Класс энергосбережения ^{A)} | Источник света |
| Данное изделие содержит один или несколько источников света класса энергосбережения G | Светодиод |

A) Устройство может содержать источники света различных классов энергосбережения. Низший класс энергосбережения указан.

| Данные о частоте WLAN | |
|----------------------------------|--|
| Диапазон частот | 2,4 ГГц |
| Максимальная мощность излучения | <100 мВт |
| Цель применения радио-устройства | Внедрение в местную сеть WLAN для обмена данными |

9.2 Техническая неисправность

Данное устройство сконструировано и изготовлено так, чтобы обеспечить безопасность функционирования и длительный срок службы. Тем не менее, если при эксплуатации возникла неисправность, проверьте, не вызвана ли она ошибкой в управлении. В этом случае возникшие расходы должны лечь на пользователя даже в период гарантийного обслуживания.

Следующие неисправности можно устранить самостоятельно.

9.2.1 Функционирование устройства

| Неисправность | Причина | Устранение |
|----------------------------------|--|---|
| Устройство не работает. | → Устройство не включено. | ▶ Включите устройство. |
| | → Сетевая вилка неправильно вставлена в розетку. | ▶ Проверьте сетевую вилку. |
| | → Предохранитель розетки не в порядке. | ▶ Проверьте предохранитель. |
| | → Нарушение электроснабжения | ▶ Устройство держите закрытым. ▶ Защита продуктов питания: положите сверху на продукты аккумуляторы холода или используйте децентрализованный морозильный шкаф, если отключение электропитания оказывается продолжительным. ▶ Размороженные продукты не замораживайте повторно. |
| | → Штекер устройства вставлен неправильно. | ▶ Проверьте штекер устройства. |
| Температура недостаточно низкая. | → Дверь устройства неплотно закрыта. | ▶ Закройте дверцу устройства. |
| | → Недостаточный приток и отток воздуха. | ▶ Высвободите вентиляционную решетку и очистите ее. |

| Неисправность | Причина | Устранение |
|---------------|---|---|
| | → Окружающая температура слишком высокая. | ▶ Следите за наличием правильных условий окружающей среды: (см. 1.4 Область применения устройства) |
| | → Устройство открывали слишком часто или надолго. | ▶ Подождите – возможно, необходимая температура восстановится сама собой. Если это не происходит, обратитесь в сервисную службу. (см. 9.3 Сервисная служба) |
| | → Температура установлена неправильно. | ▶ Установите более низкую температуру и проверьте через 24 часа. |
| | → Устройство установлено вблизи источника тепла (плита, система отопления и т. д.). | ▶ Измените место установки устройства или источника тепла. |

9.3 Сервисная служба

Сначала проверьте, можно ли устранить дефект самостоятельно. Если нет, то следует обратиться в сервисную службу.

См. адрес в прилагаемой брошюре «Liebherr-сервис» или по ссылке home.liebherr.com/service.



ПРЕДУПРЕЖДЕНИЕ

Неквалифицированно выполненный ремонт!
Травмы.

- ▶ Ремонт и вмешательство в устройство и работы на сетевом кабеле, не указанные однозначно (см. 8 Уход), разрешается выполнять только специалисту сервисной службы.
- ▶ Замена поврежденных сетевых кабелей осуществляется только производителем, его сервисной службой или лицом с аналогичной квалификацией.
- ▶ В устройствах со штекером для слаботочных устройств замена может производиться заказчиком.

9.3.1 Обращение в сервисную службу

Убедитесь в том, что подготовлена следующая информация об устройстве:

- Обозначение устройства (модель и индекс)
- Сервисный номер (сервис)
- Серийный номер (S-Nr.)

- ▶ Вызовите информацию об устройстве через дисплей (см. 6.2.16 Сведения об устройстве).

-или-

- ▶ Возьмите информацию об устройстве с заводской таблички. (см. 9.4 Заводская табличка)
- ▶ Запишите информацию об устройстве.
- ▶ Обратитесь в сервисную службу: Сообщите о неисправности и информацию об устройстве.
- ▷ Это позволит выполнить быстрое и целенаправленное обслуживание.
- ▶ Следуйте последующим указаниям сервисной службы.

9.4 Заводская табличка

Заводская табличка находится на внутренней стороне устройства. См. изображение устройства.

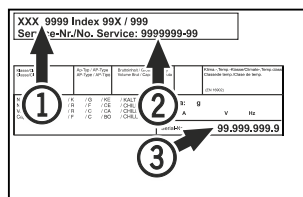


Fig. 130

(1) Название устройства
(2) Сервисный номер

(3) Серийный номер

10 Отключение

- ▶ Опорожнить устройство.
- ▶ Выключить устройство.
- ▶ Извлечь сетевую вилку.
- ▶ При необходимости извлечь штекер прибора: извлечь и одновременно переместить слева направо.
- ▶ Очистить устройство. (см. 8.2 Чистка устройства)
- ▶ Если имеется: Снимите крышки и изоляцию ввода датчиков, чтобы предотвратить образование плесени.
- ▶ Оставить дверь устройства открытой, чтобы не возникли неприятные запахи.

Указание

Повреждение устройства и сбой функционирования!

- ▶ Хранить устройство после вывода из эксплуатации только при допустимой температуре от -10 °C до +50 °C.

11 Утилизация

11.1 Подготовка устройства к утилизации



Li-Ion

В некоторых изделиях Liebherr используются элементы питания (батарейки). В целях защиты окружающей среды в соответствии с законодательством ЕС конечный пользователь должен извлекать эти батарейки перед утилизацией старых устройств. Если в вашем устройстве имеются батарейки, то на устройстве будет располагаться соответствующее указание.

Лампочки Если вы можете извлечь лампочки самостоятельно, не разбив их, также извлеките их перед утилизацией.

- ▶ Выведите устройство из эксплуатации.

- ▶ Устройство с батарейками: извлеките батарейки. См. описание в главе **Техническое обслуживание**.
- ▶ Если это возможно: осторожно извлеките лампочки.

Др.-Ханс-Либхерр-Штрассе 1
Австрия

11.2 Экологичная утилизация устройства



Устройство содержит материалы, представляющие ценность, и поэтому должно быть доставлено на пункт сбора, отличный от пункта сбора обычного бытового мусора.



Утилизируйте батарейки отдельно от бытовых отходов. Для этого можно бесплатно сдать батарейки в магазинах или в пунктах вторичной переработки / приема вторсырья.

Лампочки

Утилизируйте снятые лампочки через соответствующие системы раздельного сбора отходов.

Для Германии:

Вы можете бесплатно утилизировать устройство в местных пунктах вторичной переработки / приема вторсырья через сборные контейнеры класса 1. При покупке нового холодильного/морозильного устройства старое устройство бесплатно принимают обратно предприятия розничной торговли с торговой площадью > 400 м².



ПРЕДУПРЕЖДЕНИЕ

Выделение хладагента и масла!

Пожар. Содержащийся в устройстве хладагент не опасен для окружающей среды, но является горючим материалом. Содержащееся в устройстве масло также является горючим материалом. Вытекающий хладагент или масло при соответствующей высокой концентрации и при контакте с внешним источником тепла могут воспламениться.

- ▶ Не повредите трубопроводы контура хладагента и компрессор.
- ▶ Соблюдайте указания по транспортировке устройства. (см. 4.3 Транспортировка устройства)
- ▶ Не допускайте повреждения устройства в процессе возврата.
- ▶ Утилизируйте батарейки, лампочки и устройство в соответствии с указанными выше требованиями.

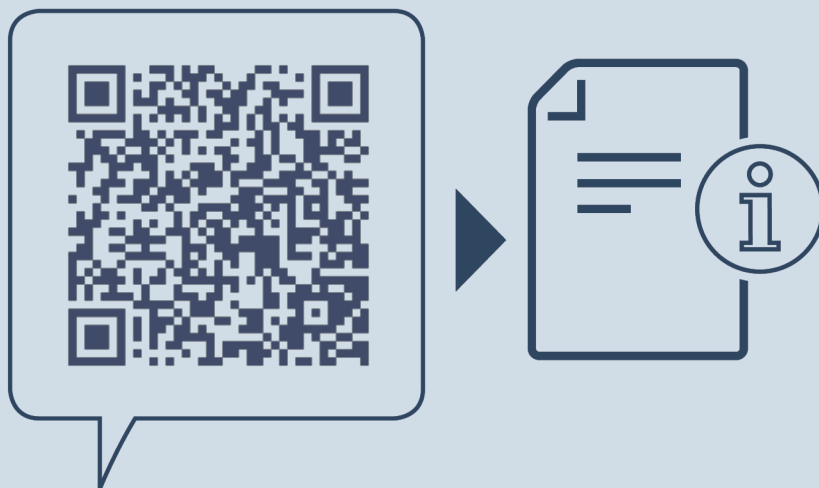
12 Дополнительная информация

Дальнейшая информация по условиям гарантии находится в прилагаемой сервисной брошюре или на интернет-странице <https://home.liebherr.com>.

13 Информация о производителе

Liebherr-Hausgeraete Lienz GmbH

A-9900 Лиенц



home.liebherr.com/fridge-manuals

RU Морозильник
ОРИГИНАЛЬНАЯ ИНСТРУКЦИЯ ПО ЭКСПЛУАТАЦИИ

Дата выдачи: 20240430

**Индекс
артикульных
номеров: 7083340-00**

Liebherr-Hausgeräte GmbH
Memminger Straße 77-79
88416 Ochsenhausen
Deutschland