

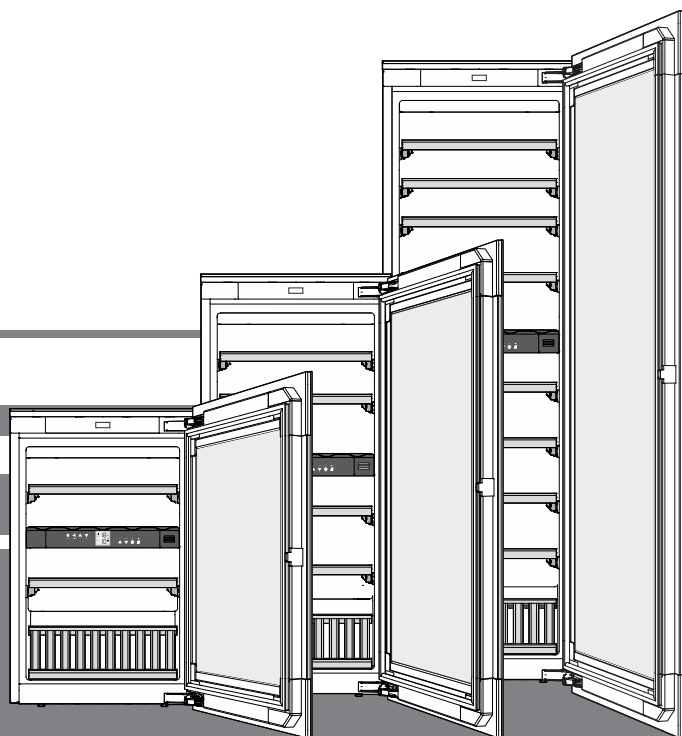
## Istruzione d'uso

Cantina temperata per vini

Prima di mettere in funzione l'apparecchio leggere le istruzioni d'uso

Pagina 42

IT



**7085 667-01**




EWTgb/gw 1683 / 2383 / 3583



## Indice

Gradualità delle avvertenze .....	42
Indicazioni ed avvertenze per la sicurezza .....	42
Simboli sull'apparecchio .....	43
Database EPREL .....	43
Campo d'impiego dell'apparecchio .....	44
Descrizione dell'apparecchio .....	44
Indicazioni per lo smaltimento .....	44
Classe climatica .....	45
Posizionamento .....	45
Collegamento elettrico .....	45
Meccanismo di apertura dello sportello .....	45
Elementi di controllo e di servizio .....	46
Inserire e disinserire l'apparecchio .....	46
Impostare la temperatura .....	46
Ventilatore .....	46
Allarme sportello aperto .....	46
Allarme temperatura .....	47
Modo di programmazione .....	47
Illuminazione interna .....	48
Etichette .....	48
Ricambio d'aria tramite filtro al carbone attivo .....	48
Estrazione e inserimento delle mensole in legno .....	49
Schema di disposizione .....	49
Schema di disposizione	
Mensola di presentazione .....	50
Pulizia .....	51
Guasti .....	51
Mettere fuori servizio .....	51

## Gradualità delle avvertenze




 <b>PERICOLO</b>	Segnala una situazione di pericolo immediato che in caso di mancato rispetto comporta come conseguenza la morte o gravi lesioni personali.
 <b>AVVERTENZA</b>	Segnala una situazione di pericolo che in caso di mancato rispetto potrebbe comportare come conseguenza la morte o gravi lesioni personali.
 <b>CAUDELA</b>	Segnala una situazione di pericolo che in caso di mancato rispetto potrebbe comportare come conseguenza lesioni personali di lieve o media gravità.
<b>ATTENZIONE</b>	Segnala una situazione di pericolo che in caso di mancato rispetto potrebbe comportare come conseguenza danni materiali.
<b>Nota</b>	Segnala indicazioni e consigli utili.

## Indicazioni ed avvertenze per la sicurezza

- **AVVERTENZA:** non ostruire le aperture di aerazione del corpo dell'apparecchio o della nicchia da incasso.
- **AVVERTENZA:** per accelerare lo sbrinamento non utilizzare dispositivi meccanici o mezzi diversi da quelli raccomandati dal produttore.
- **AVVERTENZA:** non danneggiare il circuito raffreddante.
- **AVVERTENZA:** all'interno del vano frigorifero non utilizzare dispositivi elettrici che non corrispondano alla tipologia consigliata dal costruttore.
- **AVVERTENZA:** non si deve danneggiare il cavo di rete, quando si posa l'apparecchio.
- **AVVERTENZA:** le ciabatte di distribuzione/multiprese e altri apparecchi elettronici (ad es. trasformatori alogeni) non possono essere piazzati e utilizzati sulla parte posteriore degli apparecchi.
- **AVVERTENZA:** pericolo di lesioni per scossa elettrica! Sotto la copertura si trovano elementi a conduzione elettrica. Far sostituire o riparare l'illuminazione interna a LED solo dal Servizio di assistenza tecnica o da personale specializzato e formato a tale scopo.
- **AVVERTENZA:** pericolo di lesioni dovute alla lampada a LED. L'intensità della luce dell'illuminazione a LED corrisponde alla classe laser RG 2. Se la copertura è difettosa: non guardare direttamente l'illuminazione da vicino con lenti ottiche, ne potrebbero derivare lesioni agli occhi.
- **AVVERTENZA:** questo apparecchio va fissato secondo quanto indicato nelle istruzioni d'uso (Istruzioni per l'installazione), al fine di escludere pericoli derivati da mancata stabilità.
- Il presente apparecchio può essere utilizzato da bambini a partire dagli 8 anni di età e da persone con ridotte capacità fisiche, sensoriali o mentali o con mancanza di esperienza e conoscenza a condizione che siano sorvegliati e istruiti in merito all'utilizzo sicuro dell'apparecchio e ai pericoli connessi. I bambini non possono giocare con l'apparecchio. I bambini senza sorveglianza non possono eseguire la pulizia e la manutenzione che spetta all'utente. I bambini in età compresa tra i 3 e gli 8 anni possono mettere e togliere prodotti dal frigorifero/congelatore.

- Non riporre nell'apparecchio materiali a rischio di esplosione come ad esempio contenitori spray con gas propellente combustibile.
- Per evitare danni a persone e cose, far posare l'apparecchio da 2 persone.
- Dopo aver tolto l'imballaggio, controllare se l'apparecchio risulta danneggiato. In caso di danni contattare il fornitore. Non collegare l'apparecchio all'alimentazione elettrica.
- Evitare il contatto cutaneo prolungato con superfici fredde (ad es. prodotti refrigerati/congelati). Se necessario adottare le misure di protezione (ad es. guanti).
- Far eseguire le riparazioni o gli interventi sull'apparecchio esclusivamente dal Servizio di assistenza tecnica o da personale specializzato. Lo stesso vale per la sostituzione dei cavi di allacciamento alla rete.
- Eseguire riparazioni e interventi sull'apparecchio solo se si vede la spina di rete staccata.
- Montare, collegare e smaltire l'apparecchio esclusivamente in base alle indicazioni riportate nella istruzione d'uso.
- In caso di guasto estrarre la spina di rete o disinserire il fusibile.
- Staccare il cavo di allacciamento alla rete estraendo la spina. Non tirare dal cavo.
- Se l'apparecchio è munito di chiavi, non conservare queste ultime nelle vicinanze dell'apparecchio o alla portata dei bambini.
- L'apparecchio è progettato per l'utilizzo in ambienti chiusi. Non utilizzare l'apparecchio all'aperto o in ambienti umidi e caratterizzati da spruzzi d'acqua.
- Non utilizzare l'illuminazione interna a LED per l'illuminazione della stanza. L'illuminazione interna a LED nell'apparecchio serve esclusivamente per illuminarne il vano interno.
- Evitare fuochi o fonti infiammabili all'interno dell'apparecchio.
- Bevande alcoliche o altri packaging contenenti alcol vanno riposti chiusi ermeticamente.

## Simboli sull'apparecchio

	Il simbolo può trovarsi sul compressore. Si riferisce all'olio presente nel compressore e avverte del seguente pericolo: Può essere letale in caso di ingestione e di penetrazione nelle vie respiratorie. Questa avvertenza ha valore solo per il riciclaggio. Nel funzionamento normale non sussiste alcun pericolo.
	Presenza di sostanze infiammabili.
	Questo adesivo o uno simile si può trovare sul retro dell'apparecchio. Si riferisce ai pannelli imballati con materiale espanso nella porta e/o nell'apparecchio. Questa avvertenza ha valore solo per il riciclaggio. Non rimuovere l'adesivo.

## Database EPREL

Dal 1° marzo 2021 i dati relativi alla classe di consumo energetico e ai requisiti della progettazione ecocompatibile sono disponibili nel database europeo dei prodotti (EPREL). Il database dei prodotti è consultabile al seguente link <https://eprel.ec.europa.eu/>. Viene richiesto di inserire l'identificativo del modello. L'identificativo del modello è riportato sulla targhetta di identificazione

## Campo d'impiego dell'apparecchio

L'apparecchio è indicato esclusivamente per la conservazione di vino in ambiente domestico o analogo. Si intende ad esempio l'utilizzo

- in angoli cucina di aziende, pensioni con prima colazione,
- da parte di ospiti in case di campagna, hotel, motel e altri alloggi,
- in caso di catering e servizi simili nella grande distribuzione.

Utilizzare l'apparecchio esclusivamente in un contesto domestico. Tutti gli altri tipi di utilizzo non sono ammessi.

L'apparecchio non è idoneo alla conservazione e alla refrigerazione di medicinali, plasma sanguigno, preparazioni di laboratorio o sostanze e prodotti simili in base alla Direttiva sui Dispositivi Medici 2007/47/CE. Un uso improprio dell'apparecchio può provocare danni ai prodotti conservati o il loro deterioramento.

Inoltre l'apparecchio non è idoneo all'esercizio in aree a rischio di esplosione.

## Indicazioni per lo smaltimento

L'apparecchio contiene materiali utili e non va smaltito nella raccolta indifferenziata dei rifiuti, ma portato in appositi centri. Gli apparecchi fuori uso devono essere smaltiti a regola d'arte, conformemente alle norme e alle leggi locali in vigore.



Durante il trasporto non danneggiare il circuito raffreddante dell'apparecchio fuori uso per evitare che il refrigerante in esso contenuto (dati riportati sulla targhetta dati) e l'olio possano fuoriuscire senza controllo.

- Mettere fuori uso l'apparecchio.
- Estrarre la spina di rete.
- Tagliare il cavo di alimentazione.

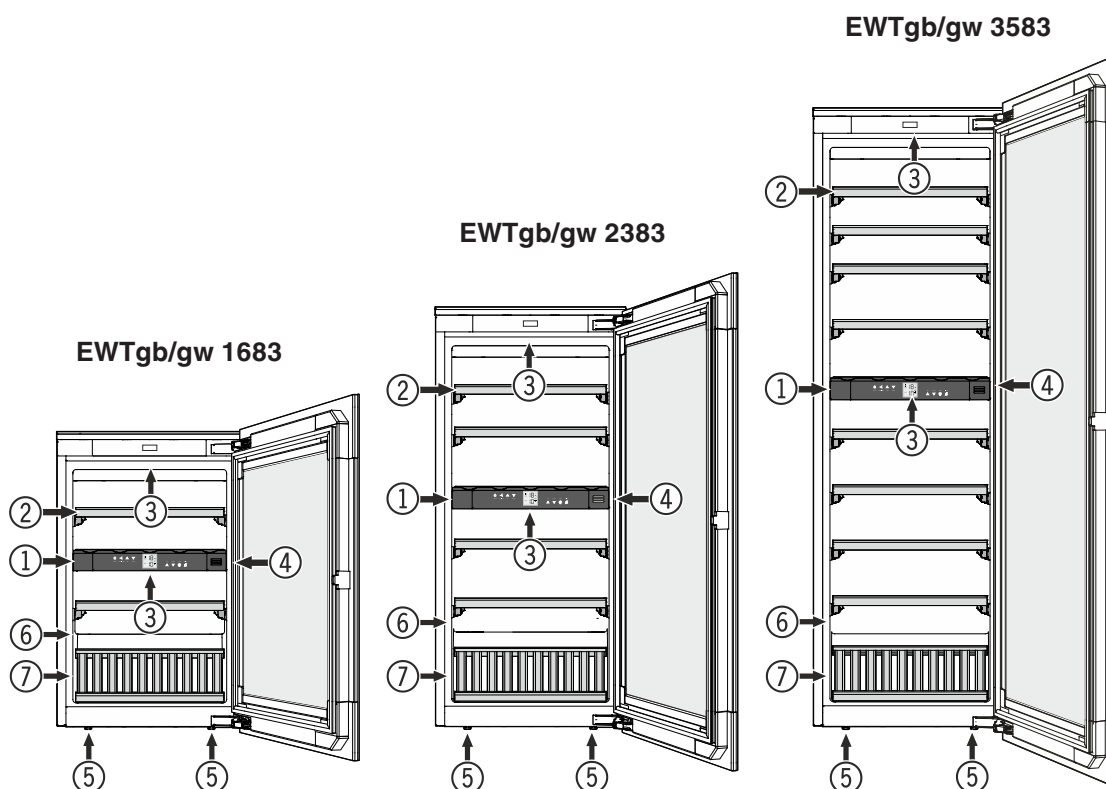
## ⚠ AVVERTENZA

**Pericolo di soffocamento a causa del materiale da imballaggio e di film!**

**Non lasciare giocare i bambini con il materiale da imballaggio.**

**Conferire il materiale da imballaggio presso un centro di raccolta autorizzato.**

## Descrizione dell'apparecchio



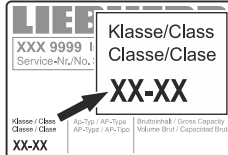
- (1) Elementi di controllo e di servizio
- (2) Mensole estraibili
- (3) Illuminazione interna (Barra luminosa a LED)
- (4) Filtro al carbone attivo
- (5) Piedini regolabili
- (6) Targhetta dati
- (7) Mensola di presentazione

## Classe climatica

La classe climatica indica la temperatura ambiente a cui può funzionare l'apparecchio per raggiungere la potenza di raffreddamento totale.

La classe climatica è indicata sulla targhetta dati.

La posizione della targhetta dati è indicata nel capitolo **Descrizione dell'apparecchio**.



### Classe climatica      Temperatura ambiente

SN	da +10 °C a +32 °C
N	da +16 °C a +32 °C
ST	da +16 °C a +38 °C
T	da +16 °C a +43 °C
SN-ST	da +10 °C a +38 °C
SN-T	da +10 °C a +43 °C

## Non far funzionare l'apparecchio a temperature ambiente diverse da quelle indicate!

## Posizionamento

- Evitare il posizionamento dell'apparecchio in aree direttamente esposte ai raggi del sole, accanto al forno, al riscaldamento e similari.
- In conformità alla norma EN 378, il locale di installazione dell'apparecchio deve avere un volume di 1 m<sup>3</sup> per 8 g di refrigerante R 600a, affinché in caso di perdita del circuito raffreddante non possa avere origine una miscela infiammabile di gas e aria nei locali di installazione dell'apparecchio. L'indicazione della quantità del liquido refrigerante è riportata sulla targhetta dati nel vano interno dell'apparecchio.

## Collegamento elettrico

L'apparecchio funziona solo a **corrente alternata**.

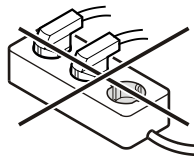
La tensione e la frequenza ammesse sono indicate sulla targhetta dati. La posizione della targhetta dati è indicata nel capitolo **Descrizione dell'apparecchio**.

La presa deve essere sia messa a terra in modo regolamentare che protetta elettricamente.

La corrente di azionamento del fusibile deve essere compresa tra 10 A e 16 A.

La presa non deve trovarsi dietro all'apparecchio e deve essere facilmente raggiungibile.

Non collegare l'apparecchio con una prolunga o una presa multipla.



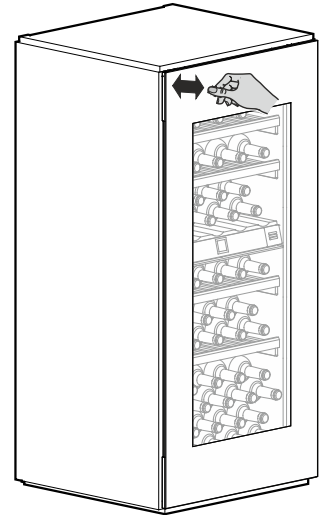
Non utilizzare invertitori per impianti ad isola (conversione di corrente continua in corrente alternata o corrente trifase) o connettori a risparmio energetico. Pericolo di danni per l'elettronica!

## Meccanismo di apertura dello sportello

L'apparecchio dispone di un meccanismo di apertura dello sportello.

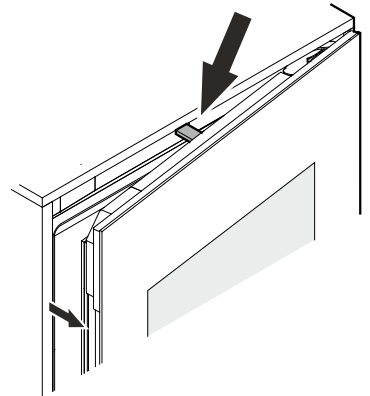
### Aprire lo sportello

Spingere leggermente lo sportello verso l'interno, esercitando pressione sulla parte in alto a sinistra, e poi rilasciare.



Lo sportello si apre di ca. 7 cm grazie alla barra a spinta.

A questo punto è possibile aprire completamente lo sportello.



### Indicazione

Se non viene aperto del tutto, lo sportello si richiude in automatico dopo ca. 3 secondi.

## Avvertenze importanti

**Non usare l'apparecchio in prossimità di campi magnetici oppure non mettere oggetti magnetici nelle vicinanze dell'apparecchio.**

**Ciò potrebbe causare l'apertura accidentale dello sportello.**

**Non bloccare o trattenere lo sportello durante l'apertura!**

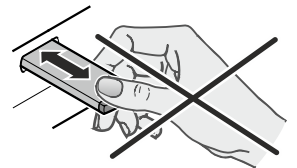
Se lo sportello viene bloccato o trattenuto durante l'apertura, si attiva il giunto di sicurezza interno.

**Si sentono ripetuti scricchioli ben distinti.**

**Non spingere a fondo o trattenere la barra a spinta durante la chiusura!**

Se la barra a spinta viene bloccata durante la chiusura, non raggiunge più la posizione di uscita.

In posizione di uscita la barra a spinta è a filo della parte anteriore dell'apparecchio.




**Risistemare la barra a spinta nella posizione di uscita**

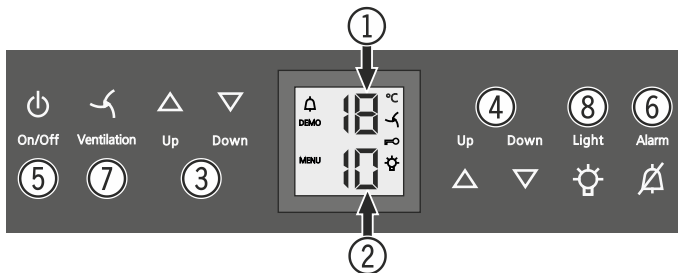
**Estrarre la spina, attendere ca. 5 secondi e inserirla di nuovo.**

La barra a spinta si risistema in posizione di uscita.

## Elementi di controllo e di servizio

Il pannello comandi elettronico si avvale della "tecnologia a tasti capacitivi". Ogni funzione può essere attivata toccando il rispettivo simbolo.

Il punto esatto di contatto è tra il simbolo e la scritta  On/Off




- (1) Display della temperatura scomparto superiore
- (2) Display della temperatura scomparto inferiore
- (3) Tasti di regolazione della temperatura scomparto superiore
- (4) Tasti di regolazione della temperatura scomparto inferiore
- (5) Tasto avvio/arresto (inserire e disinserire l'apparecchio)
- (6) Tasto di spegnimento allarme per segnale acustico
- (7) Tasto ventilatore
- (8) Tasto on/off illuminazione interna

### Simboli del display

 Allarme (quando la temperatura nel vano interno è troppo alta o troppo bassa, il simbolo lampeggia)

**DEMO** Modalità di presentazione attiva

**MENU** Modo di programmazione attivo (attivare la sicurezza bambini e impostare la luminosità del display)

 Il ventilatore nel vano interno è sempre in funzione

 Sicurezza bambini attiva

 L'illuminazione interna è sempre inserita

## Inserire e disinserire l'apparecchio

### Inserire

Premere il tasto **On/Off**, il display della temperatura si accende.

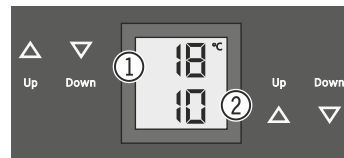


### Disinserire

Tenere premuto per ca. 3 sec. il tasto **On/Off**, il display della temperatura si spegne.

## Impostare la temperatura

La temperatura nei due scomparti si può regolare in modo indipendente l'uno dall'altro.



- (1) Scomparto superiore
- (2) Scomparto inferiore

### Abbassare la temperatura/più freddo

Premere il corrispondente tasto d'impostazione **DOWN**.

### Aumentare la temperatura/più caldo

Premere il corrispondente tasto d'impostazione **UP**.

- Premendo il tasto per la prima volta, il display comincia a lampeggiare.
- Premendo di nuovo si modifica l'impostazione della temperatura.
- Ca. 5 sec. dopo aver premuto il tasto per l'ultima volta, l'elettronica commuta automaticamente e viene indicata la reale temperatura.

La temperatura può essere impostata tra +5 °C e +20 °C.

Si consigliano le seguenti temperature ideali per i diversi tipi di vino.

Vino rosso da **+14 °C a +20 °C**

Vino rosato da **+10 °C a +12 °C**

Vino bianco da **+8 °C a +12 °C**

Spumante, Prosecco da **+7 °C a +9 °C**

Champagne da **+5 °C a +7 °C**

Per la conservazione a lungo termine dei vini si consiglia una temperatura da +10 °C a +12 °C.

## Ventilatore

Il ventilatore nel vano interno garantisce una temperatura costante e regolare e una climatizzazione idonea alla conservazione del vino.

Attivando il tasto **Ventilation** si incrementa l'umidità nell'apparecchio con conseguenze decisamente positive in caso di conservazione per lunghi periodi.



La maggiore umidità dell'aria impedisce a lungo ai tappi di asciugarsi.

## Allarme sportello aperto

Il segnale acustico inizia a suonare, quando lo sportello rimane aperto per oltre 60 sec.

**Alarm**

Se lo sportello deve rimanere aperto più a lungo per riporre dei prodotti, disattivare il segnale acustico premendo il tasto **Alarm**.



Quando si chiude lo sportello, l'allarme acustico è di nuovo pronto per il funzionamento.

## Allarme temperatura

In caso di temperature non ammesse nel vano interno, il segnale acustico suona e l'indicazione di temperatura lampeggia.

- Disattivare il segnale acustico premendo il tasto **Alarm**.

Dopo un'interruzione di corrente prolungata, la temperatura del vano interno può salire troppo. Quando l'interruzione di corrente finisce, sul display si vede che la temperatura scende.

L'indicazione di temperatura smette di lampeggiare, quando la temperatura nel vano interno raggiunge il valore impostato.

## Allarme temperatura per difetto dell'apparecchio

In caso di guasto all'apparecchio, la temperatura del vano interno può aumentare o diminuire in modo drastico. Il segnale acustico suona e l'indicazione di temperatura lampeggia.

- Disattivare il segnale acustico premendo il tasto **Alarm**.

Se viene indicata una temperatura troppo elevata (calda), verificare prima se lo sportello è chiuso correttamente.

Se dopo un'ora il display della temperatura continua a riportare un valore troppo elevato o troppo ridotto, contattare il Servizio di assistenza tecnica.



Se nel display appare **F1, F8, E1, E2, E7** o **E8**, si tratta di un guasto all'apparecchio.



In tal caso contattare il Servizio di assistenza tecnica.



## Modo di programmazione

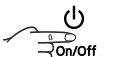

Attraverso il modo di programmazione potete utilizzare la sicurezza bambini e modificare la luminosità del display. La sicurezza bambini consente di proteggere l'apparecchio dal disinserimento involontario e dalle modificazioni delle temperature.

### Attivazione della sicurezza bambini



Premere  per 5 sec. Indicazione = 


 Indicazione = 



 Indicazione = 



 Indicazione = 

### Disattivazione della sicurezza bambini



Premere  per 5 sec. Indicazione = 



 Indicazione = 



 Indicazione = 

 Indicazione = 

### Impostazione della luminosità del display

Premere  per 5 sec. Indicazione = 

 Indicazione = 



 Indicazione = 


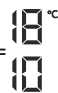
Selezionare l'impostazione desiderata con i tasti **Up** e **Down**.

**h0** = illuminazione display disinserita

**h1** = luminosità minima

**h5** = luminosità massima

 Indicazione = 

 Indicazione = 

La luminosità richiesta si attiva dopo un minuto.

### Indicazione

Se si preme un tasto, il display si illumina per 1 minuto con la luminosità massima.

Alla messa in funzione dell'apparecchio, la luminosità impostata viene attivata solo quando l'apparecchio stesso raggiunge la temperatura interna prevista.

## Illuminazione interna

L'illuminazione del vano interno avviene tramite una barra luminosa a LED posta nella parte superiore dello scomparto.

L'illuminazione interna si attiva sempre, quando si apre lo sportello dell'apparecchio. L'illuminazione interna si spegne ca. 5 secondi dopo la chiusura dello sportello.

### Light



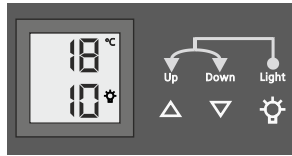
Se l'illuminazione interna deve essere inserita anche a sportello chiuso, premere il tasto **Light**.

### Indicazione

Questa funzione ha un effetto sull'illuminazione dei due scomparti.

Si ha inoltre la possibilità di regolare la luminosità della luce.

- Premere il tasto **Light**.
- Tenere premuto il tasto **Light** e contemporaneamente schiarire o scurire con i tasti di regolazione della temperatura.



**Indicazione:** la luminosità varia in tutti gli scomparti.

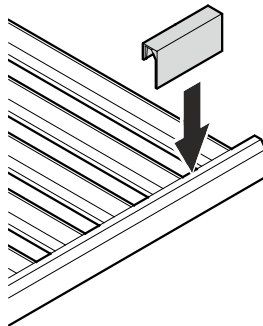
Illuminazione	
Classe di efficienza energetica <sup>1</sup>	Fonte luminosa
Questo prodotto comprende una fonte luminosa della classe di efficienza energetica G	LED
<sup>1</sup> L'apparecchio può contenere fonti luminose con classi di efficienza energetica differenti. È indicata la classe di efficienza energetica più bassa.	

## Etichette

L'apparecchio è corredato da etichette informative, una per ogni mensola in legno.

Su di esse si possono annotare i tipi di vino riposti nel relativo scomparto.

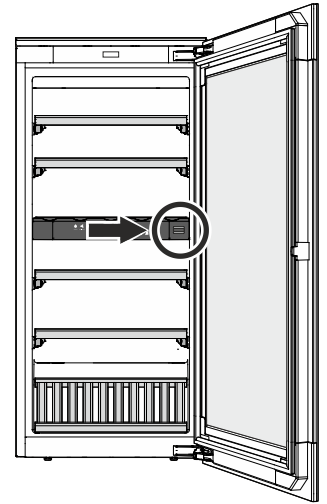
Si possono richiedere ulteriori etichette al proprio rivenditore specializzato.



## Ricambio d'aria tramite filtro al carbone attivo

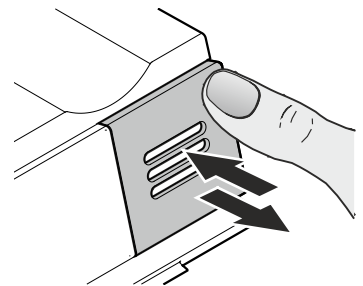
I vini si evolvono costantemente a seconda delle condizioni ambientali, perciò la qualità dell'aria è decisiva per la loro conservazione.

Consigliamo di sostituire annualmente il filtro riprodotto in figura, ordinandolo presso il proprio rivenditore specializzato.

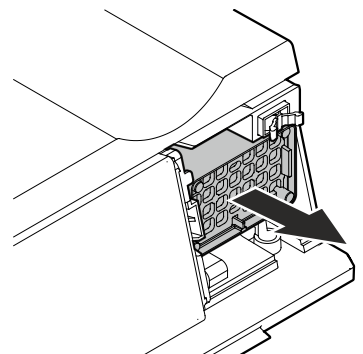


## Cambio del filtro

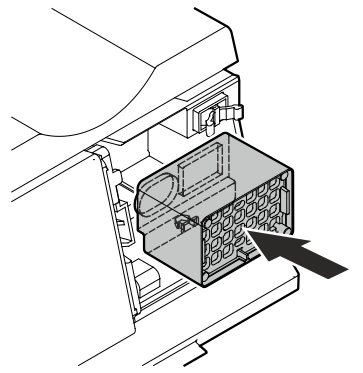
- Spingere a fondo la copertura e rilasciarlo.



- Estrarre il filtro.



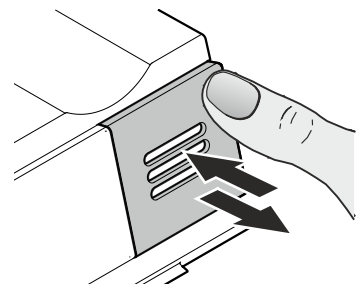
- Inserimento del filtro



- Inserire la copertura, spingere a fondo fino all'arresto e rilasciare.

La copertura si blocca automaticamente.

Si deve sentire il clic dell'aggancio.

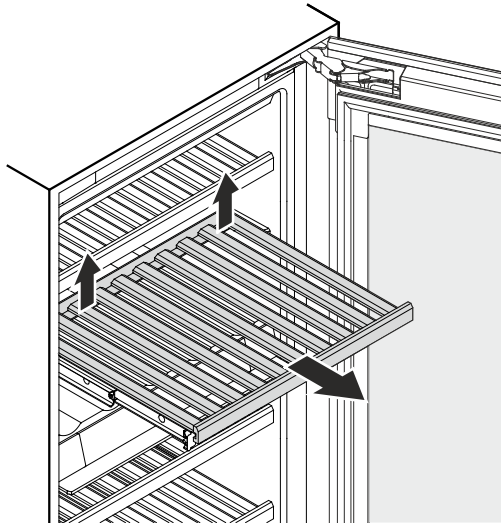




## Estrazione e inserimento delle mensole in legno

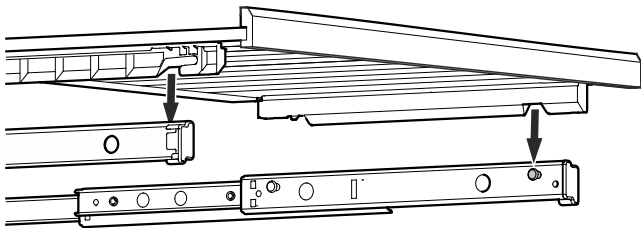
Le mensole in legno si possono estrarre per facilitare la pulitura del vano interno.

### Estrazione della mensola in legno



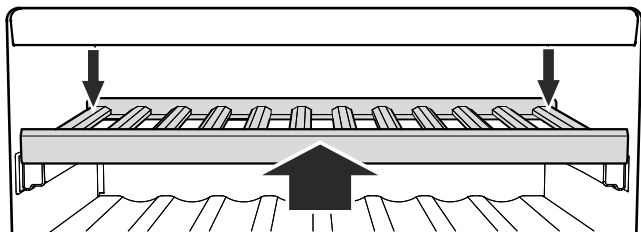
Tirare verso l'alto (sganciare) la parte posteriore della mensola in legno, afferrandola sia a destra che a sinistra, ed estrarla verso di sé.

### Inserimento della mensola in legno



Estrarre completamente le guide di scorrimento. Collocare la mensola in legno con gli alloggiamenti anteriori sui perni di supporto.

Spingere nell'apparecchio la mensola in legno con le guide di scorrimento fino all'arresto.



Fare scorrere fino in fondo la mensola in legno in modo che si agganci nella parte anteriore.

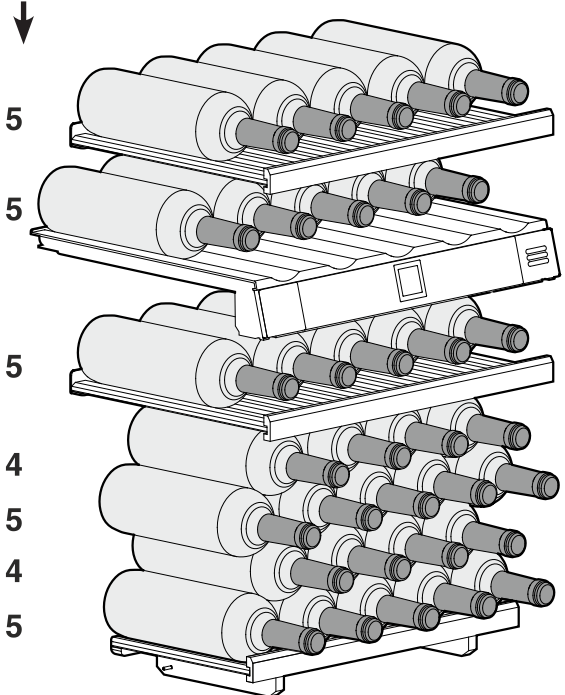
Premere verso il basso la parte posteriore della mensola in legno, sia a destra che a sinistra, e farla agganciare.

## Schema di disposizione

per bottiglie bordolesi da 0,75 l conformi alla norma NF H 35-124

### EWTgb/gw 1683

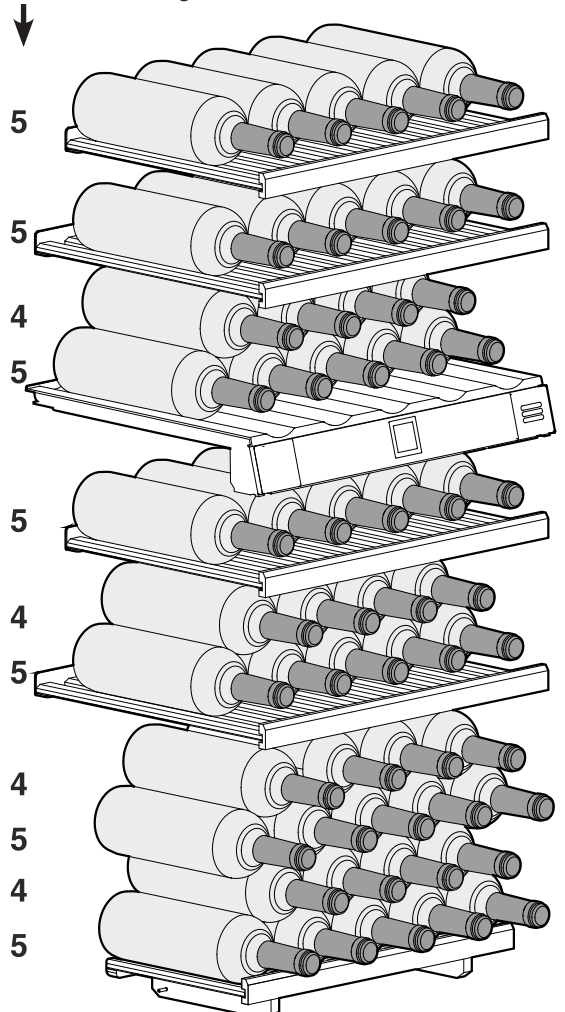
Numero di bottiglie



**Complessivamente 33 bottiglie**

### EWTgb/gw 2383

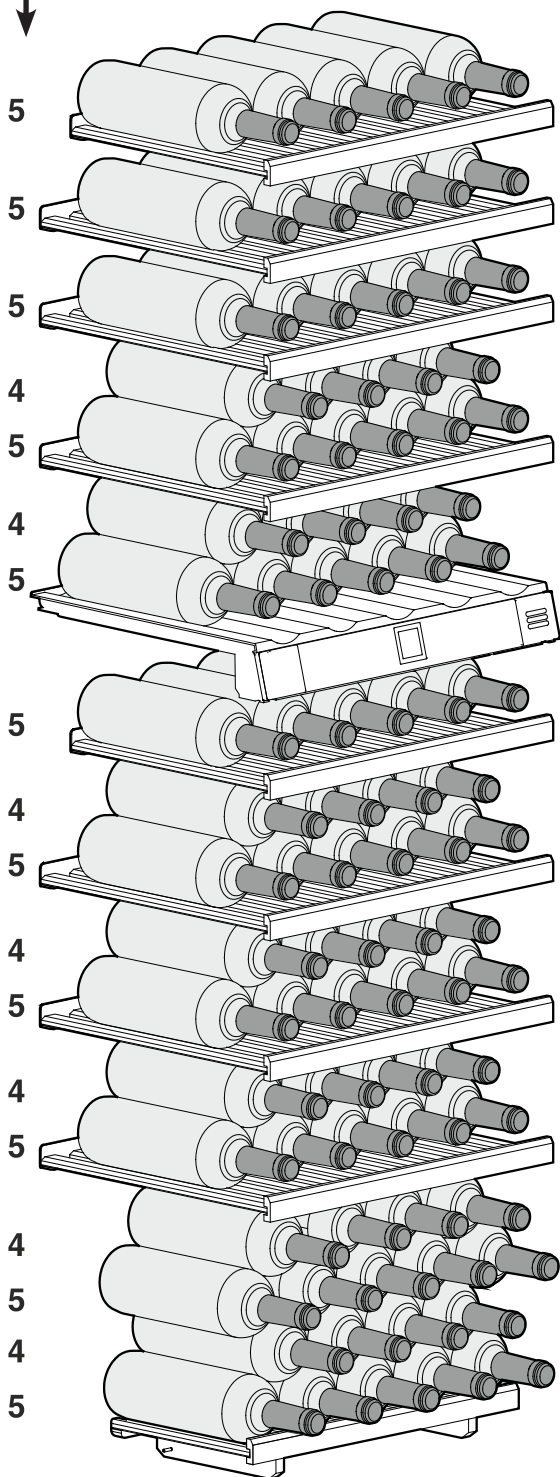
Numero di bottiglie



**Complessivamente 51 bottiglie**

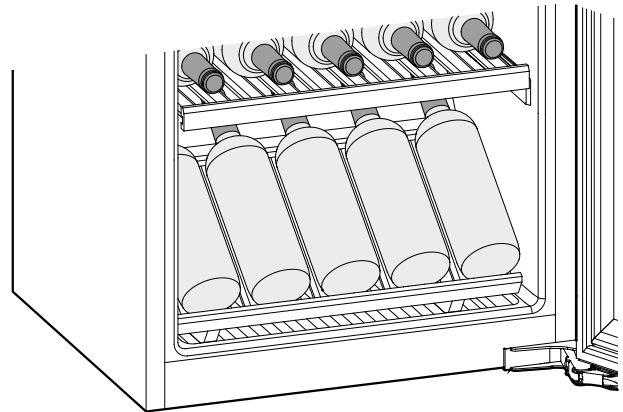
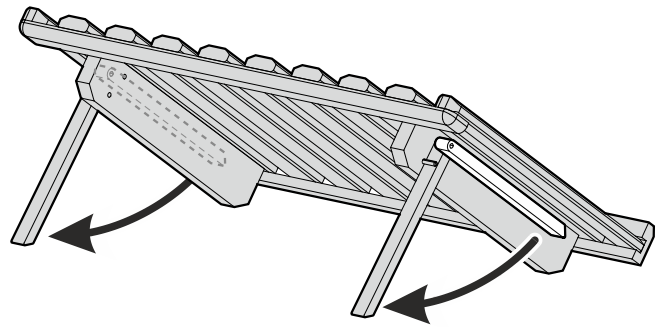
## EWTgb/gw 3583

Numero di bottiglie



**Comlessivamente 83 bottiglie**

## Schema di disposizione Mensola di presentazione



**Attenzione**

Il carico max. per mensola in legno è di 25 kg.

## Pulizia

La mancata osservanza di queste avvertenze può causare il deterioramento degli alimenti.

### ⚠ AVVERTENZA

Prima della pulizia disinserire assolutamente l'apparecchio dalla rete elettrica. Estrarre la spina di rete o disinserire il fusibile!

Le superfici che possono entrare in contatto con alimenti e con dispositivi di scarico accessibili, vanno pulite regolarmente!

Se lo sportello viene aperto per un periodo di tempo prolungato, nei vani dell'apparecchio si può avere un rialzo sensibile della temperatura.

- Pulire l'interno, le parti in dotazione e le pareti esterne con acqua tiepida, alla quale è stata aggiunta un piccola dose di detergente. Non utilizzare detergenti granulari, a base di acidi o solventi chimici.
- Per pulire le superfici in vetro utilizzare un detergente specifico per vetri e per pulire le superfici in acciaio inox utilizzare un comune detergente specifico per inox.

### ⚠ ATTENZIONE

Pericolo di danneggiamento dei componenti dell'apparecchio e rischio di lesioni dovuto al vapore caldo.

Non pulire l'apparecchio con dispositivi di pulizia a vapore!

- Aver cura che durante la pulizia l'acqua non penetri nelle griglie di aerazione o nelle parti elettriche.
- Pulire il tutto con un panno.
- Non togliere o danneggiare la targhetta dati sulla parte interna dell'apparecchio - importante per il Servizio di Assistenza Tecnica.

Se l'apparecchio rimane vuoto per un periodo di tempo prolungato, spegnerlo, sbrinarlo, pulirlo e asciugarlo, poi lasciare lo sportello aperto per evitare la formazione di muffa.

## Guasti

- **Sul display compare F0, F1, E1, E2, E7 o E8.**
  - L'apparecchio è guasto. Contattare il Servizio di assistenza tecnica.
- **I ventilatori nel vano interno dell'apparecchio funzionano, nonostante la funzione ventilatore sia disattivata e il compressore (gruppo di raffreddamento) sia spento.**
  - Si tratta di un normale stato di funzionamento dipendente dalla temperatura interna impostata e dalla temperatura ambiente del luogo di installazione.

**I guasti seguenti possono venire eliminati, semplicemente controllandone le possibili cause.**

- **L'apparecchio non funziona.** Controllare se
  - l'apparecchio è stato inserito correttamente,
  - la spina è regolarmente inserita nella presa,
  - i fusibili della presa sono in ordine.
- **Quando si inserisce la spina, il gruppo di raffreddamento non si mette in funzione, mentre sul display della temperatura compare un valore.**
  - La modalità di presentazione è attivata. Contattare il Servizio di assistenza tecnica.

- **Rumori troppo forti.** Controllare se
  - l'apparecchio è stato posizionato saldamente sul pavimento,
  - il compressore in esercizio fa vibrare i mobili o le suppellettili adiacenti. Si noti che non sono del tutto evitabili i rumori prodotti dal circuito raffreddante.
  - I compressori a velocità regolata a causa dei diversi livelli di velocità possono provocare rumori di funzionamento diversi. Il rumore è normale.

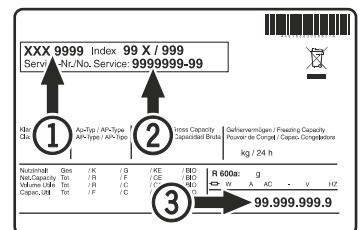
- **La temperatura non è sufficientemente bassa.** Controllare
  - la regolazione in base al capitolo "Impostare la temperatura", e se è stato impostato il giusto valore,
  - se il termometro introdotto separatamente indica il valore giusto,
  - se l'aerazione è sufficiente,
  - se l'apparecchio è troppo vicino ad una fonte di calore.

- **Il compressore funziona a lungo.**
  - Il compressore si attiva ad un basso numero di giri in caso di una modesta richiesta di raffreddamento. Sebbene anche in tempi di funzionamento, si risparmia energia. Questo è normale nei modelli a risparmio energetico.

- **Un basso ronzio**
  - Il rumore è dovuto al flusso d'aria del ventilatore. Il rumore è normale.

- **L'illuminazione interna non funziona.**
  - L'apparecchio non è acceso. Accendere l'apparecchio.
  - La porta è rimasta aperta per più di 15 minuti. L'illuminazione interna si spegne automaticamente con la porta aperta dopo circa 15 minuti.
  - L'illuminazione a LED è difettosa oppure il coperchio è danneggiato.

Se non è data nessuna delle cause sopra descritte e se non è stato possibile eliminare da soli i guasti, mettersi in contatto con il centro di assistenza tecnica più vicino. Comunicare il modello (1), codice di servizio (2) ed il numero dell'apparecchio (3) riportati sulla targhetta dati.



La posizione della targhetta dati è indicata nel capitolo **Descrizione dell'apparecchio**.

## Mettere fuori servizio

Se l'apparecchio viene messo fuori servizio per lungo tempo: disinserire l'apparecchio. Estrarre la spina o svitare/disinserire i fusibili inseriti a monte.

Pulire l'apparecchio lasciando lo sportello aperto per evitare la formazione di odori sgradevoli.

L'apparecchio risponde alle norme di sicurezza pertinenti e alle direttive UE 2014/35/EU, 2014/30/EU, 2009/125/EG e 2011/65/EU.



**Liebherr Hausgeräte Lienz GmbH**

Dr.-Hans-Liebherr-Strasse 1

A-9900 Lienz

Österreich

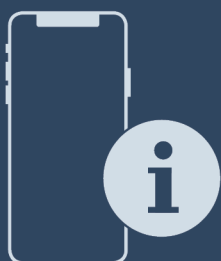
[www.liebherr.com](http://www.liebherr.com)





Istruzioni per l'uso

Quality, Design and Innovation



[home.liebherr.com/fridge-manuals](http://home.liebherr.com/fridge-manuals)

# LIEBHERR

# Indice

<b>1</b>	<b>Panoramica dell'apparecchio.....</b>	<b>3</b>
1.1	Standard di fornitura.....	3
1.2	Panoramica dell'apparecchiatura e degli elementi in dotazione.....	3
1.3	SmartDevice.....	4
1.4	Campo d'impiego dell'apparecchio.....	4
1.5	Conformità.....	4
1.6	Sostanze estremamente preoccupanti ai sensi del Regolamento REACH.....	4
1.7	Database EPREL.....	5
<b>2</b>	<b>Avvertenze generali di sicurezza.....</b>	<b>5</b>
<b>3</b>	<b>Funzionamento del display Touch &amp; Swipe.....</b>	<b>6</b>
3.1	Navigazione e spiegazione dei simboli.....	6
3.2	Menu.....	7
3.3	Modalità di sospensione.....	7
<b>4</b>	<b>Avviamento.....</b>	<b>7</b>
4.1	Accensione dell'apparecchiatura (prima messa in funzione).....	7
4.2	Mettere in funzione InfinitySpring*.....	8
4.3	Avviare il funzionamento di HydroBreeze.....	8
<b>5</b>	<b>Deposito.....</b>	<b>8</b>
5.1	Istruzioni per la conservazione.....	8
5.2	Vano frigorifero.....	8
5.3	BioFresh.....	9
5.4	****Freezer*.....	9
5.5	Tempi di conservazione.....	10
<b>6</b>	<b>Risparmio energetico.....</b>	<b>11</b>
<b>7</b>	<b>Uso.....</b>	<b>11</b>
7.1	Elementi di comando e di visualizzazione.....	11
7.1.1	Display Status.....	11
7.1.2	Simboli sul display.....	11
7.2	Funzioni dell'apparecchiatura.....	11
7.2.1	Note sulle funzioni del dispositivo.....	11
	Spegnimento e accensione dell'apparecchio.....	11
	WiFi.....	12
	Temperatura.....	13
	Unità di temperatura.....	14
	BioFresh B-Value .....	14
	C-Value*.....	14
	D-Value.....	14
	SuperCool.....	14
	PartyMode .....	15
	HolidayMode.....	15
	SabbathMode.....	16
	EnergySaver .....	17
	HydroBreeze.....	17



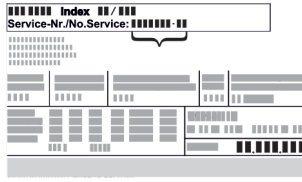






CleaningMode.....	18
Luminosità del display.....	18
Allarme della porta.....	18
Blocco di inserimento.....	19
Lingua.....	19
Informazioni sull'apparecchio.....	20
Software.....	20
Promemoria.....	20
Modalità demo.....	20
Reset alle impostazioni di fabbrica.....	21
Messaggi.....	22
Panoramica degli avvertimenti.....	22
Chiusura degli avvertimenti.....	22
Panoramica dei promemoria.....	22
Chiusura dei promemoria.....	22
<b>8 Dotazione.....</b>	<b>23</b>
8.1 Vano congelatore a 4 stelle*.....	23
8.2 Balconcini.....	23
8.3 Ripiani.....	24
8.4 Ripiano divisibile.....	25
8.5 VarioSafe *.....	25
8.6 InfinitySpring*.....	28
8.7 Spazio per teglia.....	28
8.8 Mensola portabottiglie variabile.....	28
8.9 Cassetti.....	29
8.10 Coperchio cassetto Safe per frutta e verdura.....	29
8.11 Regolazione dell'umidità.....	30
8.12 HydroBreeze.....	30
8.13 Burriera.....	31
8.14 Portauova.....	31
8.15 Fermabottiglie.....	31
8.16 FlexSystem.....	31
8.17 Vaschetta dei cubetti di ghiaccio con coperchio*..	32
<b>9 Manutenzione.....</b>	<b>32</b>
9.1 Filtro a carboni attivi FreshAir.....	32
9.2 Serbatoio dell'acqua*.....	33
9.3 Filtro dell'acqua*.....	33
9.4 Smontaggio/montaggio dei sistemi di estrazione.....	34
9.5 Sbrinamento dell'apparecchiatura.....	34
9.6 Sbrinamento manuale del vano congelatore*.....	34
9.7 Pulizia dell'apparecchio.....	34
<b>10 Assistenza Clienti.....</b>	<b>35</b>
10.1 Dati tecnici.....	35
10.2 Rumori di funzionamento.....	36
10.3 Guasto tecnico.....	36
10.4 Servizio clienti.....	38
10.5 Targhetta identificativa.....	38
<b>11 Messa fuori servizio.....</b>	<b>38</b>
<b>12 Smaltimento.....</b>	<b>38</b>
12.1 Apparecchiatura predisposta per lo smaltimento..	38
12.2 Smaltimento ecologico dell'apparecchiatura.....	38

Il costruttore si impegna costantemente al perfezionamento di tutti i tipi e modelli. Certi della vostra comprensione, ci

riserviamo pertanto il diritto di apportare modifiche nella forma, negli equipaggiamenti e nella tecnica.

- Materiale di montaggio (a seconda del modello)
- "Quick Start Guide"
- "Installation Guide"
- Libretto del servizio assistenza

Simbolo	Spiegazione
	<p><b>Leggere le istruzioni</b></p> <p>Per apprendere tutti i vantaggi del vostro nuovo apparecchio, vi preghiamo di leggere attentamente le indicazioni contenute nelle presenti istruzioni.</p>
	<p><b>Maggiori informazioni su Internet</b></p> <p>Le istruzioni digitali con informazioni complementari e in altre lingue sono reperibili su Internet mediante codice QR posto nella parte anteriore delle istruzioni o inserendo il numero di assistenza alla pagina <a href="http://home.liebherr.com/fridge-manuals">home.liebherr.com/fridge-manuals</a>.</p> <p>Il numero di servizio è riportato sulla targhetta identificativa:</p>  <p><i>Fig. Rappresentazione esemplificativa</i></p>
	<p><b>Controllo dell'apparecchio</b></p> <p>Accertarsi che tutti i componenti non abbiano subito danni durante il trasporto. In caso di reclami rivolgersi al rivenditore o al servizio di assistenza clienti.</p>
	<p><b>Differenze</b></p> <p>Le istruzioni per l'uso sono valide per più modelli, pur non escludendo eventuali differenze. I paragrafi che si riferiscono solamente determinati apparecchi sono contrassegnati con un asterisco (*).</p>
	<p><b>Istruzioni e risultati di procedura</b></p> <p>Le istruzioni di procedura sono contrassegnate con ▶.</p> <p>I risultati di procedura sono contrassegnati con ▷.</p>
	<p><b>Video</b></p> <p>I video per le apparecchiature sono disponibili sul canale YouTube di Liebherr-Hausgeräte.</p>

## 1.2 Panoramica dell'apparecchiatura e degli elementi in dotazione

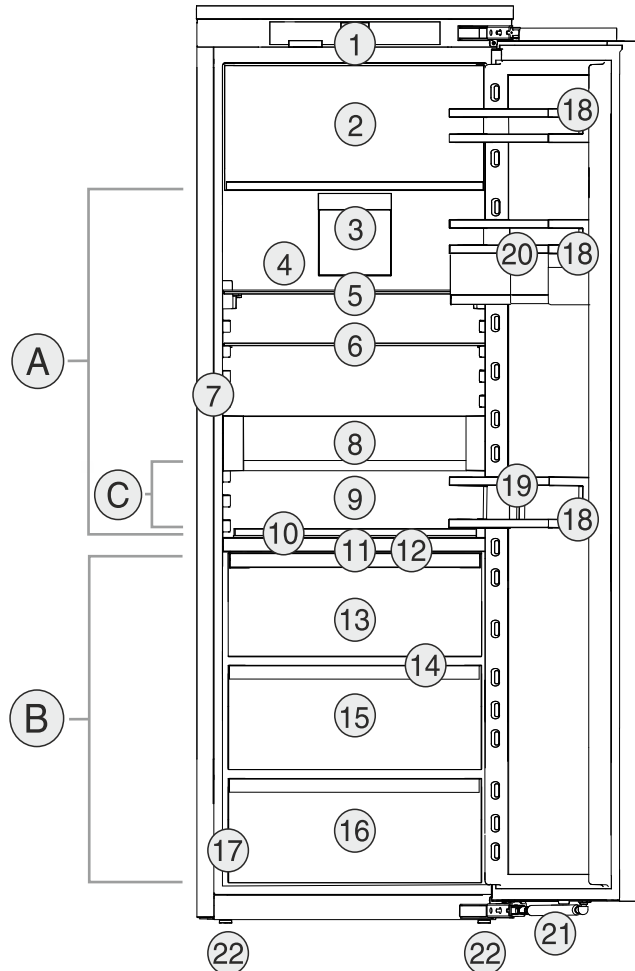


Fig. 1 Immagine a titolo di esempio

### Intervallo di temperatura

- (A) Vano frigorifero (B) BioFresh (C) Zona più fredda

### Elementi in dotazione

- |   |   |
|---|---|
| (1) Elementi di comando                           | (12) Coperchio del cassetto Fruit & Vegetable |
| (2) Freezer 4 stelle*                             | (13) Cassetto Fruit & Vegetable               |
| (3) Ventola con filtro ai carboni attivi FreshAir | (14) Foro di scarico                          |
| (4) Pannello posteriore asciutto                  | (15) Cassetto Fish & Seafood*                 |
| (5) Ripiano divisibile                            | (16) Cassetto Meat & Dairy                    |
| (6) Ripiano                                       | (17) Targhetta di identificazione             |
| (7) InfinitySpring*                               | (18) Ripiano portaoggetti                     |
| (8) VarioSafe*                                    | (19) Portabottiglie                           |
| (9) Spazio per la teglia da forno                 | (20) VarioBoxit                               |
| (10) Ripiano variabile per bottiglie              | (21) Ammortizzatore di chiusura               |
| (11) HydroBreeze                                  | (22) Piedini regolabili                       |

Le presenti istruzioni per l'uso sono valide per:

IRB..i	41.. /45.. /51..
IRBbsbi	41.. /45..
IRBbsci	51..

## 1 Panoramica dell'apparecchio

### 1.1 Standard di fornitura

Verificare che non siano presenti danni di trasporto su nessun componente. In caso di reclami rivolgersi al rivenditore o al servizio di assistenza clienti. (vedere 10.4 Servizio clienti)

La fornitura comprende i seguenti componenti:

- Apparecchio da incasso
- Dotazione (a seconda del modello)

# Panoramica dell'apparecchio

## Nota

► Allo stato della consegna, ripiani, cassetti o cestelli sono disposti in modo da garantire un'efficienza energetica ottimale. Tuttavia, le modifiche alla disposizione interna dei cassetti opzionali disponibili, ad esempio dei ripiani nel vano frigorifero, non influiscono in alcun modo sul consumo di energia.

## 1.3 SmartDevice

SmartDevice è la soluzione di rete per il frigorifero.

Se la vostra apparecchiatura è compatibile con SmartDevice o è predisposta per il suo funzionamento, potete integrarla in modo rapido e semplice nella vostra rete WiFi. Con la app SmartDevice è possibile gestire l'apparecchiatura da un dispositivo mobile. Nella app SmartDevice sono disponibili ulteriori funzioni e possibilità di impostazione.

Apparecchiatura compatibile con SmartDevice: Il dispositivo è SmartDevice. Per connettere il vostro dispositivo al WiFi, dovete scaricare l'app SmartDevice.



Ulteriori informazioni relative a SmartDevice: [smartdevice.liebherr.com](http://smartdevice.liebherr.com)

Scaricare la app SmartDevice:



Dopo aver installato e configurato la app SmartDevice, è possibile collegare l'apparecchiatura alla rete WiFi utilizzando la app SmartDevice e la funzione WiFi (vedere WiFi).

## Nota

La funzione SmartDevice non è disponibile nei seguenti paesi: Russia, Bielorussia, Kazakistan.

## 1.4 Campo d'impiego dell'apparecchio

### Uso conforme

Il dispositivo è adatto esclusivamente al raffreddamento di generi alimentari in ambito domestico o simile. Questo vale ad es. per l'utilizzo

- in angoli cucina, pensioni con prima colazione,
- da parte di ospiti di agriturismi, hotel, motel e altri alloggi,
- nel catering e in servizi simili nella grande distribuzione.

L'apparecchio non è indicato per il congelamento di alimenti.\*

Tutte le altre modalità d'impiego non sono consentite.

## Prevedibile uso non conforme

I seguenti tipi d'impiego sono vietati:

- conservazione e refrigerazione di medicinali, plasma sanguigno, preparazioni di laboratorio o sostanze e prodotti simili in base alla Direttiva sui Dispositivi Medici 2007/47/CE
- impiego in zone a rischio di esplosione

Un uso improprio dell'apparecchio può provocare danni ai prodotti conservati o il loro deterioramento.

## Classi climatiche

L'apparecchio è progettato, a seconda della classe climatica, per l'esercizio a determinate temperature ambiente. La classe climatica dell'apparecchio è indicata sulla targhetta identificativa.

## Nota

► Per garantire un funzionamento perfetto, rispettare le temperature ambiente indicate.

Classe climatica	per temperature ambiente da
SN	da 10 °C a 32 °C
N	da 16 °C a 32 °C
ST	da 16 °C a 38 °C
T	da 16 °C a 43 °C
SN-ST	da 10 °C a 38 °C
SN-T	da 10 °C a 43 °C

## 1.5 Conformità

Il circuito del refrigerante è stato sottoposto a prova di tenuta. Una volta installata, l'apparecchiatura soddisfa le norme di sicurezza e le direttive vigenti.

Per il mercato UE: l'apparecchiatura soddisfa la direttiva 2014/53/UE.

Per il mercato GB: l'apparecchiatura è conforme ai Radio Equipment Regulations 2017 SI 2017 No. 1206.

Il testo completo della dichiarazione di conformità UE è disponibile al seguente indirizzo Internet: [www.Liebherr.com](http://www.Liebherr.com)

Il vano BioFresh soddisfa i requisiti di un vano frigorifero come previsto dalla norma EN ISO 62552:2020.

## 1.6 Sostanze estremamente preoccupanti ai sensi del Regolamento REACH

Al seguente link è possibile verificare se l'apparecchiatura contiene sostanze estremamente preoccupanti ai sensi del Regolamento REACH: [home.liebherr.com/de/deu/de/liebherr-erleben/nachhaltigkeit/umwelt/scip/scip.html](http://home.liebherr.com/de/deu/de/liebherr-erleben/nachhaltigkeit/umwelt/scip/scip.html)



### 1.7 Database EPREL

Dal 1° marzo 2021 i dati relativi alla classe di consumo energetico e ai requisiti della progettazione ecocompatibile sono disponibili nel database europeo dei prodotti (EPREL). Il database dei prodotti è consultabile al seguente link <https://eprel.ec.europa.eu/>. Viene richiesto di inserire l'identificativo del modello. L'identificativo del modello è riportato sulla targhetta di identificazione.

## 2 Avvertenze generali di sicurezza

Conservare accuratamente le presenti istruzioni per l'uso per poterle consultare in qualsiasi momento.

Se si cede l'apparecchiatura, consegnare anche le istruzioni per l'uso al nuovo proprietario.

Per utilizzare l'apparecchiatura in modo corretto e sicuro, leggere attentamente le presenti istruzioni per l'uso prima dell'impiego. Osservare sempre le istruzioni, le avvertenze di sicurezza e le indicazioni di avvertimento presenti. Sono importanti per poter installare e utilizzare l'apparecchiatura in modo sicuro e corretto.

### Pericoli per l'utente:

- Il presente apparecchio può essere utilizzato da bambini e da persone con ridotte capacità fisiche, sensoriali o mentali o mancanza di esperienza e conoscenza a condizione che siano sorvegliati e istruiti in merito all'utilizzo sicuro dell'apparecchio e ai pericoli connessi. I bambini non possono giocare con l'apparecchio. I bambini senza sorveglianza non possono eseguire la pulizia e la manutenzione che spetta all'utente. I bambini di età compresa fra i 3 e gli 8 anni possono caricare e scaricare l'apparecchio. I bambini di età inferiore ai 3 anni, se non costantemente sorvegliati, non devono avvicinarsi all'apparecchio.
- La presa deve essere facilmente accessibile in modo da poter scollegare rapidamente l'apparecchiatura dall'alimentazione elettrica in caso di emergenza. Deve trovarsi fuori dalla zona posteriore dell'apparecchiatura.
- Se l'apparecchio è staccato dalla rete, afferrare sempre la spina. Non tirare per il cavo.
- In caso di guasto staccare la spina o disinserire il fusibile.
- Non danneggiare il cavo di allacciamento alla rete. Non mettere in funzione l'apparecchio con il cavo di allacciamento alla rete.

- Far eseguire le riparazioni e gli interventi sull'apparecchiatura solo dal servizio di assistenza clienti o da altro personale tecnico appositamente qualificato.
- Montare, collegare e smaltire l'apparecchio solo secondo le indicazioni riportate nelle istruzioni per l'uso.
- Mettere in funzione l'apparecchio solo in mobili stabili.
- Il costruttore non si assume alcuna responsabilità per danni derivanti da un collegamento fisso alla rete idrica difettoso.\*

### Pericolo di incendio:

- Il refrigerante contenuto (dati sulla targhetta identificativa) è ecologico, ma infiammabile. Il refrigerante che schizza fuori può incendiarsi.
  - Non danneggiare le condutture del circuito di raffreddamento.
  - Non operare all'interno dell'apparecchio con fonti di accensione.
  - Non utilizzare dispositivi elettrici all'interno dell'apparecchio (ad es. apparecchi per la pulizia a vapore, riscaldatori, gelatiere etc.).
  - Se fuoriesce del refrigerante: Rimuovere fiamme libere o sorgenti di accensione nei pressi del punto di fuoriuscita. Ventilare adeguatamente il locale. Rivolgersi al servizio clienti.
- Non conservare sostanze esplosive o spray con propellenti combustibili come p. es. butano, propano, pentano ecc. nell'apparecchio. Tali spray sono riconoscibili dai dati riportati sull'etichetta stampata o da un simbolo di fiamma. L'eventuale fuoriuscita di gas può incendiare i componenti elettrici.
- Tenere lontano dall'apparecchiatura candele accese, lampade e altri oggetti con fiamme libere per prevenire incendi nell'apparecchiatura.
- Conservare le bevande alcoliche o altri fusti contenenti alcool solo se chiusi ermeticamente. L'eventuale fuoriuscita di alcool può incendiare i componenti elettrici.

### Pericolo di caduta e ribaltamento:

- Non usare zoccolo, cassette, ante ecc. come pedane o come punto di appoggio. Questo vale in particolare per i bambini.

### Pericolo di avvelenamento alimentare:

- Non consumare gli alimenti conservati troppo a lungo.

# Funzionamento del display Touch & Swipe

## Pericolo di congelamento, insensibilità e dolori:

- Evitare il contatto prolungato della pelle con superfici fredde o con prodotti refrigerati/congelati oppure prendere delle misure di protezione, utilizzare ad es. guanti di protezione.

## Pericolo di lesioni e di danni:

- il vapore caldo può provocare lesioni. Per lo sbrinamento non utilizzare apparecchi elettrici di pulizia con calore o a vapore, fiamme libere o spray per lo sbrinamento.
- Non rimuovere il ghiaccio con oggetti appuntiti.

## Pericolo di schiacciamento:

- Durante l'apertura e la chiusura della porta non toccare la cerniera. Le dita possono rimanere incastrate.

## Simboli sull'apparecchio:



Il simbolo può trovarsi sul compressore. Si riferisce all'olio presente nel compressore e avverte del seguente pericolo: Può essere letale in caso di ingestione e di penetrazione nelle vie respiratorie. Questa avvertenza ha valore solo per il riciclaggio. Nel funzionamento normale non sussiste alcun pericolo.



Il simbolo si trova nel compressore e segnala il pericolo di sostanze infiammabili. Non rimuovere l'adesivo.



Questo adesivo o uno simile si può trovare sul lato posteriore dell'apparecchiatura. Indica che nella porta e/o nel corpo sono presenti pannelli isolanti sottovuoto o pannelli in perlite. Questa avvertenza vale solo per il riciclaggio. Non rimuovere l'adesivo.

## Osservare le indicazioni di avvertimento e le altre avvertenze specifiche riportate negli altri capitoli:

	PERICOLO	Segnala una situazione di pericolo immediato che in caso di mancato rispetto comporta come conseguenza la morte o gravi lesioni personali.
	AVVERTENZA	Segnala una situazione di pericolo che in caso di mancato rispetto potrebbe comportare come conseguenza la morte o gravi lesioni personali.
	ATTENZIONE	Segnala una situazione di pericolo che in caso di mancato rispetto potrebbe comportare come conseguenza lesioni personali di lieve o media gravità.

	ATTENZIONE	Segnala una situazione di pericolo che in caso di mancato rispetto potrebbe comportare come conseguenza danni materiali.
	Nota	Segnala indicazioni e consigli utili.


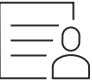
## 3 Funzionamento del display Touch & Swipe

Utilizzate l'apparecchiatura con il display Touch & Swipe. Con il display Touch & Swipe (denominato di seguito display) selezionate le funzioni dell'apparecchiatura toccandolo o scorrendolo. Se non eseguite alcuna azione sul display per 10 secondi, l'indicatore torna al menu di livello superiore o direttamente all'indicatore di stato.

### 3.1 Navigazione e spiegazione dei simboli

Nelle illustrazioni vengono utilizzati vari simboli per navigare con il display. La tabella seguente descrive questi simboli.

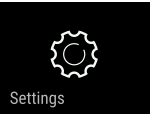
Simbolo	Descrizione
	<b>Toccare brevemente il display:</b> Attivazione/disattivazione della funzione. Confermare la selezione. Aprire il sottomenu.
	<b>Tenere premuto il display per un tempo specificato (ad es., 3 secondi):</b> Attivare/disattivare la funzione o il valore.
	<b>Scorrere verso destra o verso sinistra:</b> Navigare nel menu.
	<b>Toccare brevemente il simbolo indietro:</b> Consente di tornare indietro di un livello di menu.
	<b>Toccare il simbolo indietro per 3 secondi:</b> Consente di tornare all'indicatore di stato.
	<b>Freccia con orologio:</b> Sono necessari più di 10 secondi prima che venga visualizzato il seguente indicatore nel display.
	<b>Freccia indicante l'ora:</b> È necessario il tempo specificato prima che venga visualizzato il seguente indicatore nel display.

Simbolo	Descrizione
	<b>Simbolo "Apri menu delle impostazioni":</b> Accedere al menu delle impostazioni e aprirlo. Se necessario: Passare alla funzione desiderata nel menu delle impostazioni. (vedere 3.2.1 Aprire il menu delle impostazioni)
	<b>Aprire l'icona "Menu esteso":</b> Accedere al menu esteso e aprirlo. Se necessario: Passare alla funzione desiderata nel menu esteso. (vedere 3.2.2 Apertura menù esteso)
Nessuna azione entro 10 secondi	Se non eseguite alcuna azione sul display per 10 secondi, l'indicatore torna al menu di livello superiore o direttamente all'indicatore di stato.
Aprire lo sportello e richiuderlo.	Se aprirete lo sportello e lo richiuderete immediatamente, l'indicatore torna direttamente all'indicatore di stato.

Nota: Le illustrazioni del display sono riportate in inglese.

## 3.2 Menu

Le funzioni dell'apparecchiatura sono distribuite in diversi menu:

Menu	Descrizione
Menu principale	Quando accendete l'apparecchiatura, si accede automaticamente al menu principale. Da qui è possibile accedere alle funzioni principali dell'apparecchiatura, al menu impostazioni e al menu esteso.
 Menu delle impostazioni	Il menu delle impostazioni contiene funzioni aggiuntive per la configurazione dell'apparecchiatura.
Menu esteso	Il menu esteso contiene funzioni speciali per la configurazione dell'apparecchiatura. L'accesso al menu esteso è protetto dal codice numerico <b>151</b> .

### 3.2.1 Aprire il menu delle impostazioni

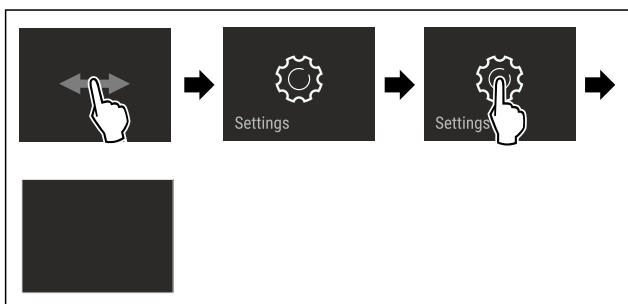


Fig. 2 Immagine a titolo di esempio

► Eseguire le operazioni come mostrato in figura.

▷ Il menu delle impostazioni è aperto.

► Se necessario: Passare alla funzione desiderata.

### 3.2.2 Apertura menù esteso



Fig. 3

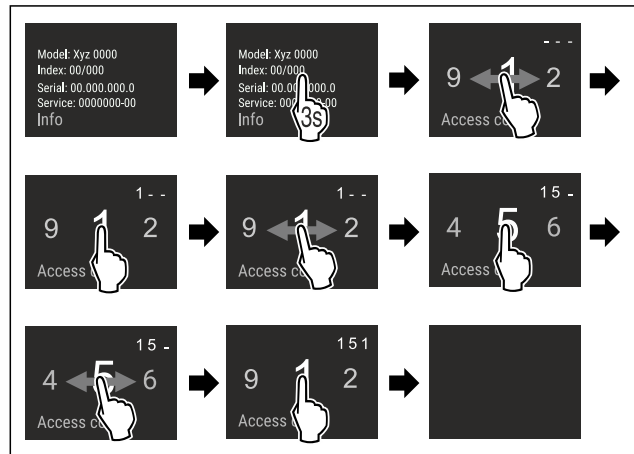


Fig. 4 Immagine a titolo di esempio, accesso con codice numerico **151**

► Eseguire le operazioni come mostrato in figura.

▷ Il menù esteso è aperto.

► Se necessario: Passare alla funzione desiderata.

## 3.3 Modalità di sospensione

Se non toccate il display per 1 minuto, questo passa alla modalità di sospensione. In modalità di sospensione, la luminosità del display è attenuata.

### 3.3.1 Uscire dalla modalità di sospensione

► Toccare brevemente il display con il dito.

▷ La modalità di sospensione è terminata.

## 4 Avviamento

### 4.1 Accensione dell'apparecchiatura (prima messa in funzione)

Accertarsi che siano soddisfatte le seguenti condizioni preliminari:

- L'apparecchiatura è completamente montata e collegata secondo le istruzioni di montaggio.
- Sono state rimosse tutte le strisce adesive, le pellicole adesive e protettive e le protezioni per il trasporto all'interno e all'esterno dell'apparecchiatura.
- Tutti gli inserti pubblicitari sono stati rimossi dai cassettei.
- Il funzionamento Touch & Swipe del display è noto. (vedere 3 Funzionamento del display Touch & Swipe)

#### Accendere l'apparecchiatura dal display Touch & Swipe:

► Quando il display è in modalità di sospensione: Toccare brevemente il display.

► Eseguire le operazioni come mostrato in figura.

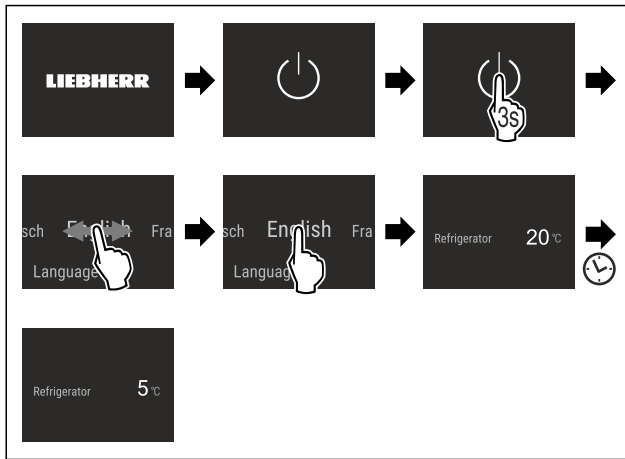


Fig. 5 Immagine a titolo di esempio

- ▷ Viene visualizzato l'indicatore di stato.
- ▷ L'apparecchiatura si raffredda fino alla temperatura target impostata.
- ▷ L'apparecchiatura si avvia in modalità demo (viene visualizzato l'indicatore di stato con DEMO): Se l'apparecchiatura si avvia in modalità Demo, è possibile disattivare la modalità nei 5 minuti successivi. (vedere Modalità demo)

#### Per ulteriori informazioni:

- Avviare il funzionamento InfinitySpring. (vedere 4.2 Mettere in funzione InfinitySpring\*) \*
- Avviare il funzionamento HydroBreeze. (vedere 4.3 Avviare il funzionamento di HydroBreeze)
- Avviare il funzionamento SmartDevice. (vedere 1.3 SmartDevice) e (vedere WiFi)

#### Nota

Il costruttore raccomanda:

- ▶ Inserire gli alimenti: Attendere circa 6 ore fino al raggiungimento della temperatura impostata.
- ▶ Inserire i **prodotti da congelare** a -18 °C o a temperature inferiori.\*
- ▶ Istruzioni per la conservazione. (vedere 5.1 Istruzioni per la conservazione)

#### Nota

Gli accessori sono disponibili nello shop online Liebherr-Hausgeräte all'indirizzo [home.liebherr.com/shop/de/deu/zubehor.html](http://home.liebherr.com/shop/de/deu/zubehor.html).

## 4.2 Mettere in funzione InfinitySpring\*

Se l'apparecchiatura è dotata di InfinitySpring, **prima di usarlo per la prima volta** si deve sfiatare il circuito dell'acqua di InfinitySpring e pulire InfinitySpring.

Accertarsi che siano soddisfatte le seguenti condizioni preliminari:

- È stato realizzato il collegamento dell'acqua. Vedere Installation Guide o le istruzioni di montaggio.
- Il serbatoio dell'acqua è stato inserito. Vedere Installation Guide o le istruzioni di montaggio.
- Il filtro dell'acqua è stato inserito. Vedere Installation Guide o le istruzioni di montaggio.\*
- L'apparecchiatura è completamente montata e collegata.

### 4.2.1 Sfiato del circuito dell'acqua

- ▶ Aprire la porta dell'apparecchiatura.
- ▶ Premere il bicchiere contro la parte inferiore dell'erogatore InfinitySpring.
- ▷ La parte superiore si sposta in fuori e fuoriesce aria oppure viene erogata acqua.
- ▶ Proseguire finché il getto di acqua nel bicchiere non è uniforme.

▷ Il circuito dell'acqua è sfiato.

### 4.2.2 Pulizia di InfinitySpring

(vedere 9.7.4 Pulizia dell'InfinitySpring \*)

## 4.3 Avviare il funzionamento di HydroBreeze

Se l'apparecchiatura è dotata di HydroBreeze, è necessario pulire HydroBreeze **prima di utilizzarla per la prima volta**.

Accertarsi che siano soddisfatte le seguenti condizioni preliminari:

- L'apparecchiatura è completamente montata e collegata.
- ▶ Pulizia di HydroBreeze. (vedere 9.7.5 Pulizia dell'HydroBreeze)
- ▶ Riempimento del serbatoio dell'acqua. (vedere 8.12.1 Riempimento del serbatoio dell'acqua)
- ▶ Attivare HydroBreeze. (vedere HydroBreeze)

# 5 Deposito

## 5.1 Istruzioni per la conservazione



### AVVERTENZA

Pericolo di incendio

- ▶ Non utilizzare apparecchi elettrici nell'area per alimenti dell'apparecchio, se non sono raccomandati dal produttore.

#### Nota

Il consumo energetico aumenta e la potenza frigorifera si riduce, se la ventilazione non è sufficiente.

- ▶ Tenere sempre libere le fessure per l'aria del ventilatore.

Osservare le seguenti specifiche di conservazione:

- Mantenere libere le prese d'aria all'interno sulla parete posteriore.
- Tenere libere le prese d'aria sulla ventola.
- Nel freezer: Imballare bene gli alimenti.\*
- Imballare o coprire in contenitori chiusi qualsiasi alimento che possa facilmente assorbire o emettere odori o sapori.
- Imballare la carne cruda o il pesce in contenitori puliti e chiusi; in questo modo si evita che carne o pesce gocciolino su o tocchino altri alimenti.
- Conservare i liquidi in contenitori chiusi.
- Conservare gli alimenti a una certa distanza, in modo che l'aria possa circolare bene.
- Conservare gli alimenti come indicato sulla confezione.
- Attenersi sempre alla data di scadenza indicata sulla confezione.

#### Nota

La mancata osservanza di tali specifiche può comportare il deperimento degli alimenti.

## 5.2 Vano frigorifero

La circolazione dell'aria nell'apparecchiatura imposta diverse zone di temperatura. Potete trovare le diverse zone di temperatura nella panoramica dell'apparecchiatura e dell'attrezzatura. (vedere 1.2 Panoramica dell'apparecchiatura e degli elementi in dotazione)

## 5.2.1 Classificazione degli alimenti

- ▶ Area superiore e sportello: Conservare burro, formaggio, alimenti in scatola e tubetti.
- ▶ Zona di temperatura più fredda: Conservare alimenti deperibili, come quelli già pronti.

## 5.3 BioFresh

BioFresh prolunga il tempo di conservazione per alcuni alimenti freschi rispetto alla refrigerazione convenzionale.

### Nota

Quando le temperature scendono sotto 0 °C, gli alimenti possono gelare.

- ▶ Conservare le verdure sensibili al freddo come cetrioli, melanzane, zucchine, così come la frutta esotica sensibile al freddo nel vano frigorifero.

### 5.3.1 Cassetto Fruit & Vegetable

In questo modo si crea un clima di conservazione prossimo a 0 °C. Il coperchio ermetico garantisce un'umidità permanente. Questo clima di conservazione è adatto alla conservazione di alimenti non confezionati con elevata umidità interna (ad es., insalata, verdure, frutta).

L'umidità nel vano dipende dal contenuto di umidità dei prodotti refrigerati e dalla frequenza di apertura. Potete regolare l'umidità. (vedere 8.11 Regolazione dell'umidità)

### Classificazione degli alimenti

- ▶ Conservare frutta e verdura non confezionate.  
Se l'umidità è troppo alta:
- ▶ Regolare l'umidità. (vedere 8.11 Regolazione dell'umidità)

### 5.3.2 Cassetto Meat & Dairy

In questo modo si crea un clima di conservazione prossimo a 0 °C. Questo clima di conservazione è adatto per alimenti sensibili (ad es., latticini, carne, pesce, salumi).\*

In questo modo si crea un clima di conservazione prossimo a 0 °C. Questo clima di conservazione è adatto per alimenti sensibili (ad es., latticini, carne, salumi).\*

### Classificazione degli alimenti

- ▶ Conservare gli alimenti secchi o confezionati.

### 5.3.3 Cassetto

#### Fish & Seafood -2°C | 0°C \*

Qui si raggiunge un clima di conservazione tra -2 °C e 0 °C. Il suddetto clima si presta per prodotti alimentari secchi o confezionati (ad es. latticini, carne, pesce, frutti di mare, salumi).

Il vassoio contiene una ciotola Fish & Seafood che è possibile spostare o rimuovere.

È possibile impostare la temperatura utilizzando il display Touch & Swipe. La ripartizione in diverse zone di temperatura è possibile solo quando è montata la ciotola Fish & Seafood. (vedere Regolazione della temperatura nel vano frigorifero)

Sono possibili le combinazioni di temperatura seguenti:



Fig. 6

## Classificazione degli alimenti

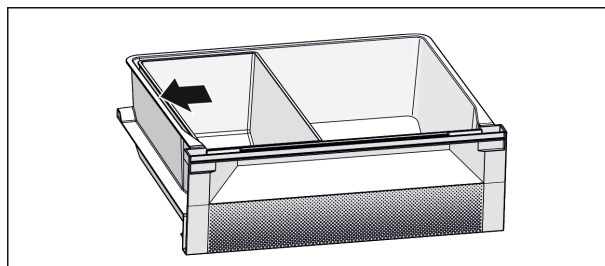


Fig. 7

- ▶ Per un raffreddamento ottimale: Posizionare la ciotola Fish & Seafood (vedere Fig. 7) come mostrato in figura.
- ▶ Zona di temperatura -2 °C: Conservare pesce o frutti di mare.
- ▶ Zona di temperatura 0 °C: Conservare latticini o pesce confezionato.

### Nota

Le migliori prestazioni in termini di consumo energetico si ottengono con la combinazione di temperature **0 °C / 0 °C**.

Con la combinazione di temperature **-2 °C / 0 °C** e **-2 °C / -2 °C** il consumo energetico aumenta leggermente.

## 5.4 \*\*\*\*Freezer\*

Qui si sviluppa un clima secco e gelido di conservazione di -18 °C. Il clima di conservazione ghiacciato è adatto per conservare alimenti surgelati per diversi mesi, per preparare cubetti di ghiaccio o per congelare alimenti freschi.

La temperatura dell'aria nel freezer, misurata con un termometro o un altro dispositivo di misurazione, può variare. Le fluttuazioni di temperatura sono maggiori in freezer parzialmente pieni o vuoti ed è possibile raggiungere temperature superiori a -18 °C.

### 5.4.1 Congelare gli alimenti

Potete congelare al massimo entro 24 ore tanti alimenti freschi quanti sono riportati nella targhetta di identificazione (vedere 10.5 Targhetta identificativa) sotto "Capacità di congelamento ... Kg/24 h".

Per garantire che gli alimenti si congelino rapidamente fino al centro, attenersi alle seguenti quantità per confezione:

- Frutta e verdura fino a 1 kg
- carne fino a 2,5 kg

### Classificazione degli alimenti



### ATTENZIONE

Pericolo di lesioni a causa di pezzi di vetro!  
Bottiglie e barattoli con bevande possono esplodere durante il congelamento. Questo vale in particolare per bevande contenenti anidride carbonica.

- ▶ Non congelare bottiglie e lattine contenenti bevande!
- ▶ Per la massima capacità di congelamento: Rimuovere la piastra di vetro prima di congelare.\*
- ▶ Posizionare gli alimenti confezionati nel freezer in modo che vengano a contatto con il pavimento o le pareti laterali.

### Scongelerare gli alimenti



### AVVERTENZA

- ▶ Pericolo di avvelenamento alimentare!
- ▶ Non ricongelare gli alimenti scongelati.
- ▶ Utilizzare gli alimenti scongelati il prima possibile.

# Deposito

È possibile scongelare gli alimenti in vari modi:

- Nel vano frigorifero
- Nel microonde
- Nel forno/forno ventilato
- A temperatura ambiente

► Rimuovere solo il numero di alimenti necessario.

## 5.5 Tempi di conservazione

I tempi di conservazione indicati sono valori indicativi.

Per gli alimenti con l'indicazione della durata minima di conservazione vale sempre la data indicata sulla confezione.

### 5.5.1 Vano frigorifero

Per la durata minima di conservazione vale la data indicata sulla confezione.

### 5.5.2 BioFresh

Tempi di conservazione indicativi nel cassetto Meat & Dairy-Safe		
Burro	a 1 °C	fino a 90 giorni
Formaggio duro	a 1 °C	fino a 110 giorni
Latte	a 1 °C	fino a 12 giorni
Salumi, affettato	a 1 °C	fino a 8 giorni
Pollame	a 1 °C	fino a 6 giorni
Carne di maiale	a 1 °C	fino a 6 giorni
Carne di manzo	a 1 °C	fino a 6 giorni
Selvaggina	a 1 °C	fino a 6 giorni

#### Nota

► Considerare che gli alimenti ricchi di proteine si deteriorano più velocemente. Vale a dire che molluschi e crostacei si deteriorano più velocemente del pesce, il pesce più velocemente della carne.

Tempi di conservazione indicativi nel cassetto Fruit & Vegetable-Safe		
Verdura, insalata		
Carciofi	a 1 °C	fino a 14 giorni
Sedano	a 1 °C	fino a 28 giorni
Cavolfiore	a 1 °C	fino a 21 giorni
Broccoli	a 1 °C	fino a 13 giorni
Cicoria	a 1 °C	fino a 27 giorni
Insalata di campo	a 1 °C	fino a 19 giorni
Piselli	a 1 °C	fino a 14 giorni
Cavolo riccio	a 1 °C	fino a 14 giorni
Carote	a 1 °C	fino a 80 giorni
Aglio	a 1 °C	fino a 160 giorni
Cavolo rapa	a 1 °C	fino a 14 giorni
Lattuga cappuccina	a 1 °C	fino a 13 giorni
Erbe aromatiche	a 1 °C	fino a 13 giorni
Porro	a 1 °C	fino a 29 giorni
Funghi	a 1 °C	fino a 7 giorni
Ravanelli	a 1 °C	fino a 10 giorni

Tempi di conservazione indicativi nel cassetto Fruit & Vegetable-Safe		
Cavoletti di Bruxelles	a 1 °C	fino a 20 giorni
Asparagi	a 1 °C	fino a 18 giorni
Spinaci	a 1 °C	fino a 13 giorni
Cavolo verza	a 1 °C	fino a 20 giorni
Frutta		
Albicocche	a 1 °C	fino a 13 giorni
Mele	a 1 °C	fino a 80 giorni
Pere	a 1 °C	fino a 55 giorni
More	a 1 °C	fino a 3 giorni
Datteri	a 1 °C	fino a 180 giorni
Fragole	a 1 °C	fino a 7 giorni
Fichi	a 1 °C	fino a 7 giorni
Mirtilli	a 1 °C	fino a 9 giorni
Lamponi	a 1 °C	fino a 3 giorni
Ribes	a 1 °C	fino a 7 giorni
Ciliegie, dolci	a 1 °C	fino a 14 giorni
Kiwi	a 1 °C	fino a 80 giorni
Pesche	a 1 °C	fino a 13 giorni
Prugne	a 1 °C	fino a 20 giorni
Mirtilli rossi	a 1 °C	fino a 60 giorni
Rabarbaro	a 1 °C	fino a 13 giorni
Uva spina	a 1 °C	fino a 13 giorni
Uva	a 1 °C	fino a 29 giorni

Tempi di conservazione indicativi nel cassetto Fish & Seafood-Safe*		
Frutti di mare		
Gamberi	a -2 °C	fino a 4 giorni
Molluschi	a -2 °C	fino a 6 giorni
Sushi	a -2 °C	fino a 4 giorni
Pesce	a -2 °C	fino a 4 giorni

### 5.5.3 Vano congelatore\*

Tempi di conservazione indicativi di vari alimenti		
Gelato	a -18 °C	da 2 a 6 mesi
Salame, prosciutto	a -18 °C	da 2 a 3 mesi
Pane, prodotti da forno	a -18 °C	da 2 a 6 mesi
Selvaggina, maiale	a -18 °C	da 6 a 9 mesi
Pesce grasso	a -18 °C	da 2 a 6 mesi
Pesce magro	a -18 °C	da 6 a 8 mesi
Formaggi	a -18 °C	da 2 a 6 mesi
Pollame, manzo	a -18 °C	da 6 a 12 mesi
Frutta e verdura	a -18 °C	da 6 a 12 mesi

## 6 Risparmio energetico

- Assicurare sempre una buona ventilazione. Non coprire le griglie o i fori di ventilazione.
- Tenere sempre libere le fessure per l'aria del ventilatore.
- Non installare l'apparecchio né in aree soggette a irraggiamento solare diretto, né vicino a sorgenti di calore o simili.
- Se si installa l'apparecchio nelle dirette vicinanze di un forno, il consumo di energia può aumentare leggermente. Questo dipende dalla durata e dall'intensità di utilizzo del forno.
- Il consumo di energia dipende dalle condizioni di installazione, ad es. dalla temperatura ambiente (vedere 1.4 Campo d'impiego dell'apparecchio). Con una temperatura ambiente piuttosto calda, il consumo di energia può aumentare.
- Aprire la porta per lo stretto tempo necessario.
- Più è bassa la temperatura impostata, maggiore è il consumo di energia.
- Conservare gli alimenti suddivisi con ordine: [home.liebherr.com/food](http://home.liebherr.com/food).
- Impacchettare correttamente tutti gli alimenti e conservarli coperti. Si evita in questo modo il formarsi della brina.
- Estrarre gli alimenti solo per il tempo necessario, per evitare che si riscaldino troppo.
- Introduzione di cibi caldi: solo dopo il raffreddamento fino alla temperatura ambiente.
- Scongelare i cibi surgelati nel vano frigorifero.\*
- Se nell'apparecchio si forma uno spesso strato di brina: sbrinare l'apparecchio.\*
- Per periodi di vacanza piuttosto prolungati impiegare la funzione HolidayMode (vedere HolidayMode).

## 7 Uso

### 7.1 Elementi di comando e di visualizzazione

#### 7.1.1 Display Status

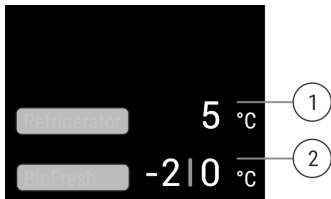


Fig. 8

(1) Display della temperatura del vano frigorifero\*

(2) Indicatore della temperatura BioFresh (Fish & SeaFood-Safe)\*

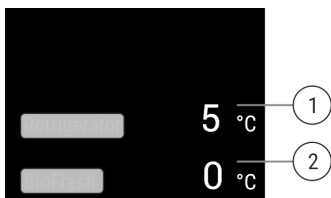


Fig. 9

(1) Display della temperatura del vano frigorifero\*

(2) Display della temperatura BioFresh\*

Il display Status visualizza le temperature impostate e la schermata iniziale. Da questo punto è possibile navigare verso le funzioni e le impostazioni.

#### 7.1.2 Simboli sul display

I simboli sul display forniscono informazioni sull'attuale stato dell'apparecchio.

Simbolo	Stato dell'apparecchio
	<b>Standby</b> Apparecchio o zona di temperatura disattivati.
	<b>Numero pulsante</b> L'apparecchio funziona. La temperatura pulsa finché non è raggiunta la temperatura impostata.
	<b>Simbolo pulsante</b> L'apparecchio funziona. Viene eseguita la regolazione.

### 7.2 Funzioni dell'apparecchiatura

#### 7.2.1 Note sulle funzioni del dispositivo

Le funzioni dell'apparecchiatura sono impostate in fabbrica per garantire che l'apparecchiatura stessa sia completamente funzionante.

Prima di modificare, attivare o disattivare le funzioni dell'apparecchio, verificate che siano soddisfatti i seguenti prerequisiti:

- Devono essere lette e comprese le descrizioni di funzionamento del display. (vedere 3 Funzionamento del display Touch & Swipe)
- Avere acquisito familiarità con gli elementi operativi e di visualizzazione dell'apparecchiatura.



#### Spegnimento e accensione dell'apparecchio

Con questa funzione si accende e si spegne l'intero apparecchio.

##### Spegnimento dell'apparecchio

Quando si spegne l'apparecchio, le impostazioni precedentemente eseguite rimangono memorizzate.

Accertarsi che siano state soddisfatte le seguenti condizioni preliminari:

- Le istruzioni operative (vedere 11 Messa fuori servizio) sono eseguite.



Fig. 10

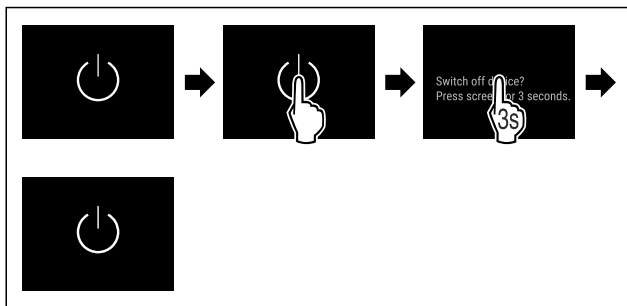


Fig. 11

- ▶ Eseguire i passaggi operativi in base alla figura.
- ▷ L'apparecchio è spento.
- ▷ Sul display appare il simbolo di standby.
- ▷ Il display diventa nero.

### Accensione dell'apparecchio

Quando il display si trova in modalità di sospensione:

- ▶ Toccare brevemente il display.

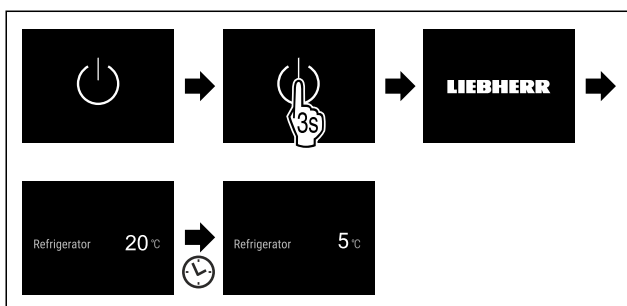


Fig. 12 Immagine a titolo di esempio

- ▶ Eseguire i passaggi operativi in base alla figura.
- ▶ Quando l'apparecchio si avvia nella modalità demo:
- ▶ Disattivazione della modalità demo. (vedere Disattivazione della modalità demo)
- ▷ L'apparecchio è acceso.
- ▷ Le impostazioni precedentemente effettuate sono ripristinate.
- ▷ L'apparecchio si raffredda alla temperatura target impostata.



**WiFi**

Utilizzate questa funzione per connettere la vostra apparecchiatura al Wi-Fi. Potete quindi utilizzare SmartDevice dall'app su un dispositivo mobile. Potete inoltre utilizzare questa funzione per disconnettere o ripristinare la connessione Wi-Fi.

Ulteriori informazioni su SmartDevice: (vedere 1.3 SmartDevice)

### Nota

La funzione SmartDevice non è disponibile nei seguenti paesi: Russia, Bielorussia, Kazakistan.

### Connettersi al Wi-Fi per la prima volta

Accertarsi che siano soddisfatte le seguenti condizioni preliminari:

- È stata installata la app SmartDevice (vedi [apps.home.liebherr.com](https://apps.home.liebherr.com)).
- La registrazione nella app SmartDevice è completata.



Fig. 13

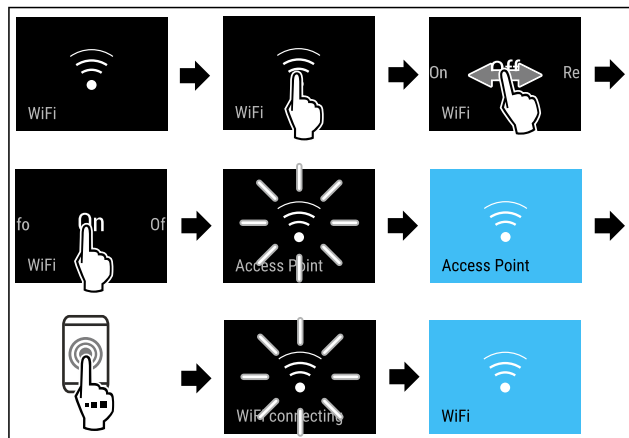


Fig. 14

- ▶ Eseguire le operazioni come mostrato in figura.
- ▷ La connessione è stabilita.

### Scogliere la connessione WiFi



Fig. 15

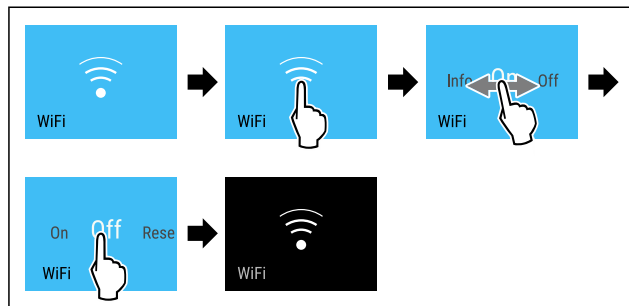


Fig. 16

- ▶ Eseguire le operazioni come mostrato in figura.
- ▷ La connessione è interrotta.

### Ripristinare la connessione WiFi



Fig. 17

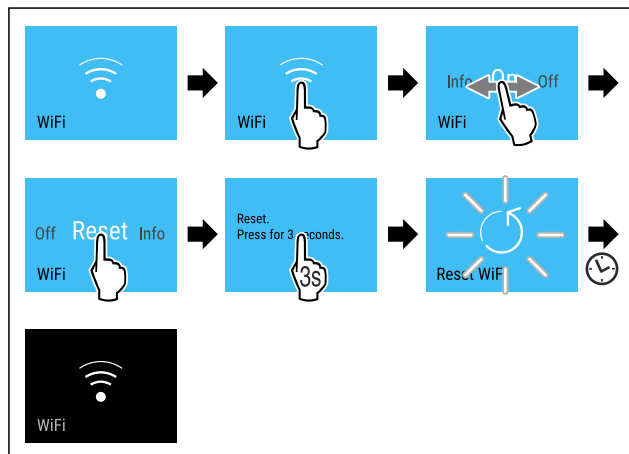


Fig. 18

- ▶ Eseguire le operazioni come mostrato in figura.
- ▷ La connessione Wi-Fi e altre impostazioni Wi-Fi vengono ripristinate ai valori di fabbrica.



Mostrare informazioni sulla connessione Wi-Fi



Fig. 19

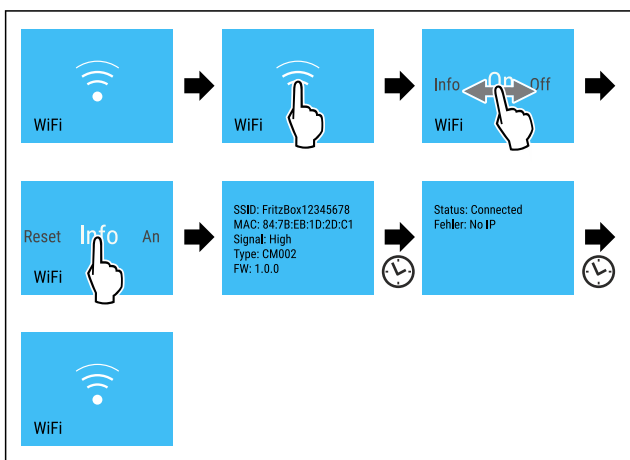


Fig. 20

► Eseguire le operazioni come mostrato in figura.

**5 °C** Temperatura

Utilizzate questa funzione per impostare la temperatura.

La temperatura dipende dai seguenti fattori:

- frequenza di apertura della porta
- durata di apertura della porta
- temperatura ambiente del luogo d'installazione
- tipo, temperatura e quantità degli alimenti

Zona di temperatura	Temperatura impostata in fabbrica	Impostazione raccomandata
<b>5 °C</b> Vano frigorifero	5 °C	4 °C
<b>0 °C</b> BioFresh* Vano di sicurezza Fruit & Vegetable* Vano di sicurezza Meat & Dairy*	0 °C	B-Value (vedere BioFresh B-Value)
<b>-2 0 °C</b> Vano di sicurezza Fish & Seafood*	-2 °C   0 °C*	(vedere 5.3.3 Cassetto Fish & Seafood *) *

Regolazione della temperatura nel vano frigorifero

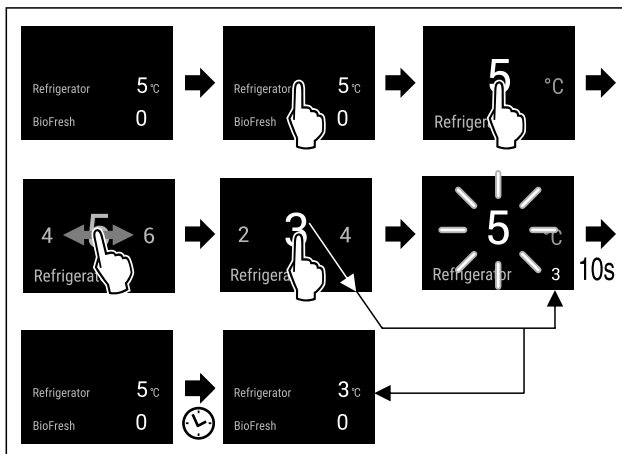


Fig. 21 Immagine a titolo di esempio

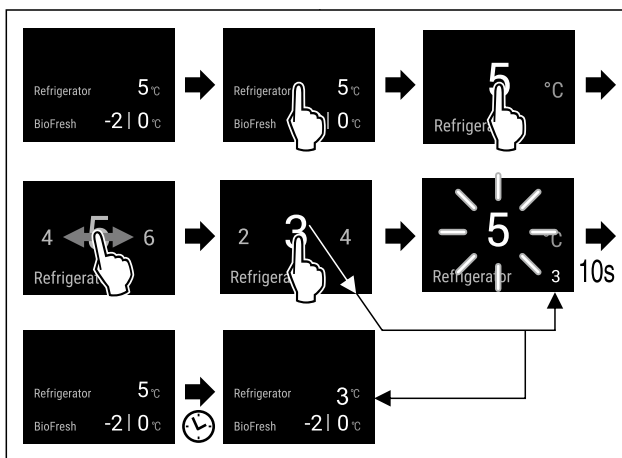


Fig. 21 Immagine a titolo di esempio

► Eseguire i passaggi operativi in base alla figura.  
▷ La temperatura è impostata.

Regolazione della temperatura nel BioFresh

La temperatura si regola mediante il **BioFresh B-Value**. (vedere BioFresh B-Value)

Regolazione della temperatura nel vano di sicurezza Fish & Seafood\*

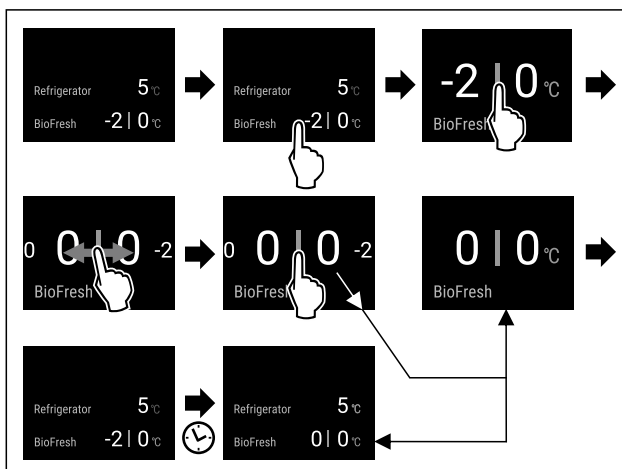


Fig. 22 Immagine a titolo di esempio

► Eseguire i passaggi operativi in base alla figura.  
▷ La temperatura è impostata.



## Unità di temperatura

Con questa funzione è possibile impostare l'unità di temperatura. È possibile impostare i gradi Celsius o i gradi Fahrenheit come unità di temperatura.

### Impostazione dell'unità di temperatura



Fig. 23

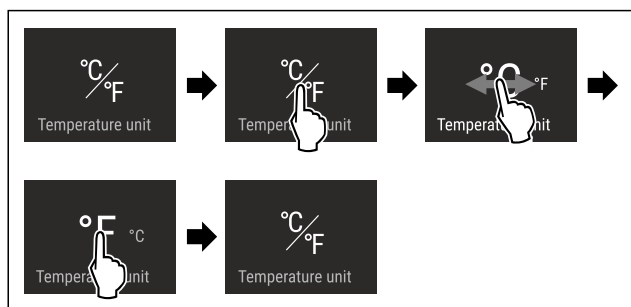


Fig. 24 Immagine a titolo di esempio: Passaggio dai gradi Celsius ai gradi Fahrenheit.

- ▶ Eseguire i passaggi operativi in base alla figura.
- ▷ L'unità di temperatura è impostata.

## B5

### BioFresh B-Value

Con questa funzione è possibile impostare il BioFresh B-Value. È possibile utilizzare BioFresh B-Value per impostare BioFresh leggermente più caldo o più freddo, se necessario, a causa di una temperatura ambiente più alta o più bassa. Alla consegna BioFresh B-Value è impostato sul valore B5. Per la modifica di B-Value, fare riferimento alla tabella seguente:

Valore	Descrizione
B1	Temperatura minima
B1-B4	La temperatura può scendere sotto 0 °C e in queste condizioni gli alimenti possono gelare facilmente.
B5	Temperatura preimpostata
B9	Temperatura massima

### Impostazione BioFresh B-Value



Fig. 25

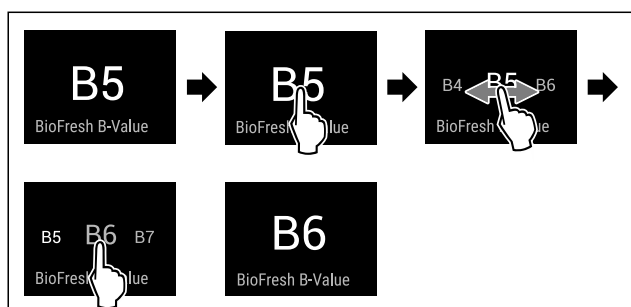


Fig. 26 Immagine a titolo di esempio: Passaggio da B5 a B6.

- ▶ Eseguire i passaggi operativi in base alla figura.
- ▷ Il BioFresh B-Value è impostato.
- ▷ L'indicatore di stato indica la temperatura nominale.\*

## C5

### C-Value\*

Con questa funzione è possibile impostare il C-Value. Con il C-Value è possibile impostare il congelatore \*\*\*\* leggermente più caldo o più freddo. Alla consegna il C-Value è impostato sul valore C5.

Valore	Descrizione
da C1 a C4	Il congelatore **** diventa più freddo.
C5	valore pre-impostato
da C6 a C9	Il congelatore **** diventa più caldo.

### Impostazione del C-Value



Fig. 27

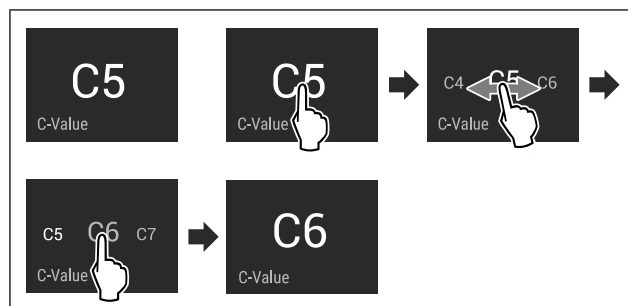


Fig. 28 Immagine a titolo di esempio: Passaggio da C5 a C6.

- ▶ Eseguire i passaggi operativi in base alla figura.
- ▷ Il C-Value è impostato.

## D1

### D-Value

Il D-Value è pre-impostato per il vostro apparecchio e non può essere modificato.



### SuperCool

Con questa funzione attivate o disattivate la modalità SuperCool. Se si attiva SuperCool, allora l'apparecchio aumenta la resa di raffreddamento. Con la stessa si raggiungono temperature di raffreddamento più basse. Si può attivare SuperCool se si desiderano raffreddare rapidamente grandi quantità di alimenti.

Se si attiva SuperCool, si raggiungono inoltre temperature più basse nel vano congelatore \*\*\*\*. Si può attivare SuperCool se si desiderano congelare alimenti nel vano di congelamento \*\*\*\*\*.

Se la funzione è attiva, l'apparecchio funziona con un livello di potenza superiore. Di conseguenza, il rumore di funzionamento dell'apparecchio può essere temporaneamente più alto e il consumo energetico più elevato.

### Attivazione di SuperCool

Momento di attivazione della funzione:

- Se si desidera conservare alimenti freschi nel vano frigorifero: Attivare la funzione al momento dell'inserimento degli alimenti.
- Se si desidera conservare alimenti freschi nel vano congelatore \*\*\*\*: Attivare la funzione 3 ore prima del momento dell'inserimento degli alimenti.\*



Fig. 29

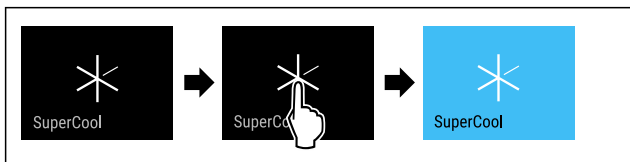


Fig. 30

- ▶ Eseguire i passaggi operativi in base alla figura.

-o-

- ▶ Attivare con l'App SmartDevice.

- ▷ SuperCool è attivo.
- ▷ L'indicatore di temperatura diventa blu.

### Disattivazione SuperCool

SuperCool viene disattivato automaticamente dopo 18 ore. È possibile comunque disattivare la funzione SuperCool in ogni momento manualmente:



Fig. 31

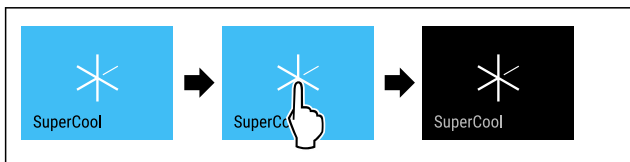


Fig. 32

- ▶ Eseguire i passaggi operativi in base alla figura.

-o-

- ▶ Disattivare con l'App SmartDevice.

- ▷ SuperCool è disattivato.
- ▷ L'apparecchio continua a funzionare nella modalità normale.
- ▷ L'apparecchio si raffredda alla temperatura impostata precedentemente.



### PartyMode

Con questa funzione attivate o disattivate la modalità PartyMode. La modalità PartyMode attiva diverse funzioni utili in occasione di una festa.

PartyMode attiva le seguenti funzioni:

- SuperCool

È possibile impostare tutte le funzioni indicate individualmente e con flessibilità. Quando si disattiva PartyMode, si perde qualsiasi modifica.

Se la funzione è attiva, l'apparecchio funziona con un livello di potenza superiore. Di conseguenza, il rumore di funzionamento dell'apparecchio può essere temporaneamente più alto e il consumo energetico più elevato.

### Attivazione PartyMode



Fig. 33



Fig. 34

- ▶ Eseguire i passaggi operativi in base alla figura.
- ▷ PartyMode e le relative funzioni sono attivate.
- ▷ L'indicatore di temperatura diventa blu.
- ▷ La temperatura attuale impostata lampeggia, fino a che la temperatura target è stata raggiunta.

### Disattivazione PartyMode

PartyMode viene disattivata automaticamente dopo 24 ore. È possibile comunque disattivare la funzione PartyMode in ogni momento manualmente:



Fig. 35



Fig. 36

- ▶ Eseguire i passaggi operativi in base alla figura.
- ▷ PartyMode è disattivato.
- ▷ L'apparecchio si raffredda alla temperatura impostata precedentemente: La temperatura attuale impostata lampeggia, fino a che la temperatura target è stata raggiunta.



### HolidayMode

Con questa funzione attivate o disattivate la modalità HolidayMode. Se si attiva la HolidayMode, allora il vano frigorifero viene impostato su 15 °C. In questo caso, durante un periodo di assenza prolungato, si risparmia energia e si evitano cattivi odore e formazione di muffa.

Stato dell'apparecchio con attivazione della modalità HolidayMode
Il vano frigorifero raffredda a 15 °C.
BioFresh raffredda a 15 °C.
Nel vano congelatore **** la temperatura impostata rimane inalterata.*
PartyMode è disattivato.

Stato dell'apparecchio con attivazione della modalità HolidayMode
SuperCool è disattivato.

## Attivare HolidayMode

- ▶ Svuotare completamente il vano frigorifero.
- ▶ Svuotare completamente BioFresh.



Fig. 37

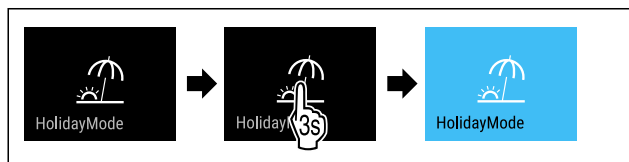


Fig. 38

- ▶ Eseguire i passaggi operativi in base alla figura.
- ▷ HolidayMode è attivo.
- ▷ L'indicatore di temperatura diventa blu e mostra il simbolo HolidayMode.

## Disattivazione HolidayMode



Fig. 39

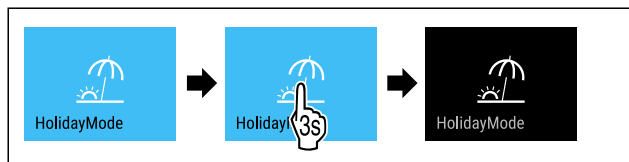


Fig. 40

- ▶ Eseguire i passaggi operativi in base alla figura.
- ▷ HolidayMode è disattivato.
- ▷ L'apparecchio si raffredda alla temperatura impostata precedentemente.



## SabbathMode

Con questa funzione attivate o disattivate la modalità SabbathMode. Quando attivate questa funzione, alcune funzioni elettroniche vengono disattivate. In questo modo, il vostro apparecchio soddisfa le esigenze religiose nei giorni di festa ebraici, come ad es. dello Shabbat e corrisponde alla certificazione Kosher STAR-K.

Stato dell'apparecchio con attivazione della modalità SabbathMode
L'indicatore di stato indica costantemente SabbathMode.
Tutte le funzioni nel display, tranne la <b>funzione Disattivazione SabbathMode</b> sono bloccate.
Le funzioni attive rimangono attive.
Il display rimane illuminato quando chiudete la porta.
L'illuminazione interna è disattivata.

Stato dell'apparecchio con attivazione della modalità SabbathMode
I promemoria non vengono visualizzati. L'intervallo di tempo impostato viene arrestato.
Promemoria e avvisi non vengono visualizzati.
Non è presente l'allarme della porta.
Non è presente l'allarme di temperatura.
L'InfinitySpring è fuori servizio.*
Il ciclo di sbrinamento funziona solo per un tempo predefinito senza considerare l'utilizzo dell'apparecchio.
Dopo una caduta di corrente, l'apparecchio torna in modalità SabbathMode.

## Stato dell'apparecchio

### Nota

Questa apparecchiatura ha la certificazione dell'Istituto "Institute for Science and Halacha". ([www.machonhalacha.co.il](http://www.machonhalacha.co.il))

In [www.star-k.org/appliances](http://www.star-k.org/appliances) è disponibile un elenco delle apparecchiature certificate Star-K.

## Attivazione SabbathMode



### AVVERTENZA

Pericolo di intossicazione a causa di alimenti avariati! Se è stata attivata la modalità SabbathMode e si verifica un'interruzione di corrente, nell'indicazione di stato non compare alcun messaggio relativo all'interruzione di corrente. Al termine dell'interruzione di corrente, l'apparecchiatura riprende a funzionare in modalità SabbathMode. L'interruzione di corrente può causare il deterioramento degli alimenti e il loro consumo può causare un'intossicazione alimentare.

Dopo un'interruzione di corrente:

- ▶ Non consumare alimenti che erano congelati e si sono scongelati.



Fig. 41

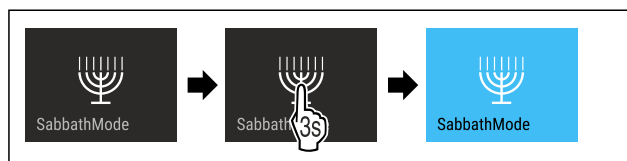


Fig. 42

- ▶ Eseguire i passaggi operativi in base alla figura.
- ▷ SabbathMode è attivo.
- ▷ L'indicatore di stato indica costantemente SabbathMode.

## Disattivazione SabbathMode

SabbathMode viene disattivata automaticamente dopo 80 ore. È possibile comunque disattivare la funzione SabbathMode in ogni momento manualmente:



Fig. 43

- ▶ Eseguire i passaggi operativi in base alla figura.
- ▷ SabbathMode è disattivato.

## EnergySaver

Con questa funzione attivate o disattivate la modalità di risparmio energetico. Se si attiva la modalità di risparmio energetico, il consumo di energia diminuisce e la temperatura dell'apparecchio aumenta. Gli alimenti rimangono freschi, ma la durata di conservazione si riduce.

Zona di temperatura	Impostazione consigliata (vedere Regolazione della temperatura nel vano frigorifero)	Temperatura con attivo EnergySaver
5 °C Vano frigorifero	4 °C	7 °C

Temperature

### Attivazione EnergySaver



Fig. 44

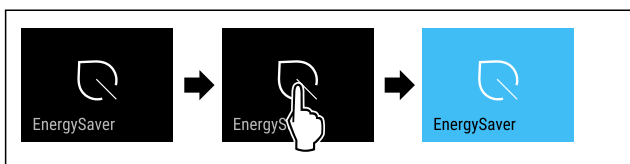


Fig. 45

- ▶ Eseguire i passaggi operativi in base alla figura.
- ▷ La modalità di risparmio energetico è attiva.

### Disattivazione EnergySaver



Fig. 46

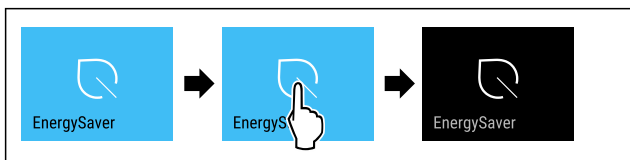


Fig. 47

- ▶ Eseguire i passaggi operativi in base alla figura.
- ▷ La modalità di risparmio energetico è disattivata.

## HydroBreeze

Con questa funzione attivate o disattivate la modalità HydroBreeze. Attivando la funzione, l'HydroBreeze genera una nebbiolina fredda e sottile nella BioFresh-Safe. In questo modo aumenta la durata di conservazione di insalata non confezionata, verdura e frutta con un'elevata umidità specifica.

Attivando la funzione, l'HydroBreeze, con la porta chiusa, si attiverà ogni 90 minuti per 4 secondi. Non appena si apre la porta, l'HydroBreeze si attiverà a seconda dell'impostazione:

Valore	Descrizione
1	Con la porta aperta, l'HydroBreeze resta attivo per 4 secondi.
2	Con la porta aperta, l'HydroBreeze resta attivo per 6 secondi.
3	Con la porta aperta, l'HydroBreeze resta attivo per 8 secondi.
disattivato (Pre-impostazione)	HydroBreeze è disattivato.

Durata dell'HydroBreeze con la porta aperta

### Attivazione HydroBreeze

#### Nota

Se si attiva l'HydroBreeze ma senza introdurre degli alimenti nel cassetto, sul fondo del cassetto si formerà della condensa.

- ▶ Attivare l'HydroBreeze soltanto se si intende introdurre alimenti nel cassetto.

Assicurarsi che siano soddisfatte le seguenti condizioni:

- L'HydroBreeze è pulito. (vedere 9.7.5 Pulizia dell'HydroBreeze)
- Il serbatoio dell'acqua è pieno. (vedere 8.12.1 Riempimento del serbatoio dell'acqua)

Attivare HydroBreeze, selezionando un valore per la durata dell'HydroBreeze:

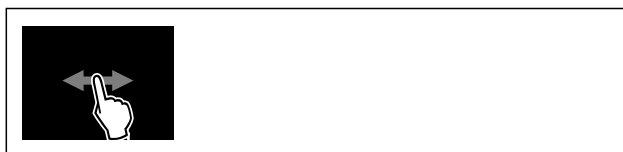


Fig. 48

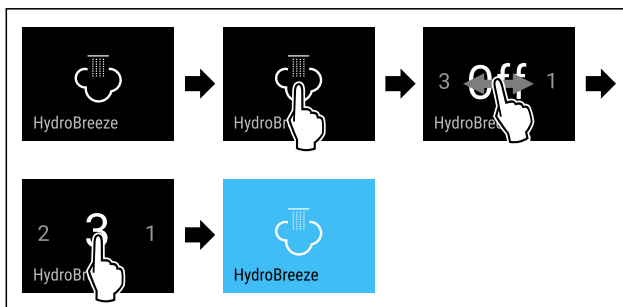


Fig. 49 Immagine a titolo di esempio: Attivare l'HydroBreeze con il valore 3.

- ▶ Eseguire i passaggi operativi in base alla figura.
- ▷ HydroBreeze è attivo.

### Disattivazione HydroBreeze

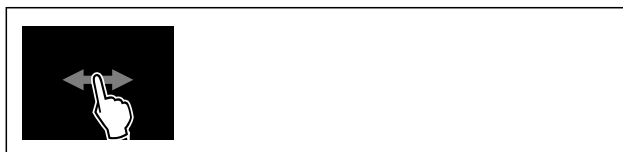


Fig. 50

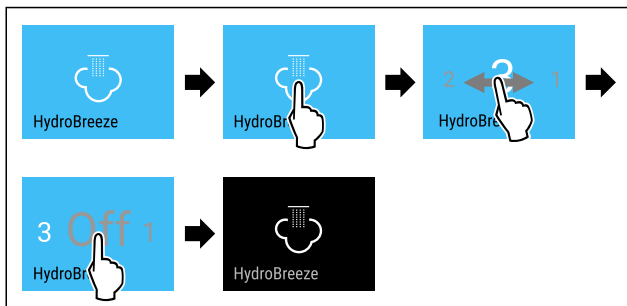


Fig. 51

- ▶ Eseguire i passaggi operativi in base alla figura.
- ▷ HydroBreeze è disattivato.



## CleaningMode

Con questa funzione attivate o disattivate la modalità CleaningMode. Il CleaningMode consente una comoda pulizia dell'apparecchio.

Questa impostazione fa riferimento al vano frigorifero.

Applicazione:

- Pulire il vano frigorifero. (vedere 9.7 Pulizia dell'apparecchio)
- Pulire l'InfinitySpring. (vedere 9.7.4 Pulizia dell'InfinitySpring \*) \*

Stato dell'apparecchio con attivazione della modalità CleaningMode
L'indicatore di stato indica costantemente CleaningMode.
Il vano frigorifero è disattivato.
L'illuminazione interna è attivata.
I promemoria e gli avvisi non vengono visualizzati. Non viene emesso alcun segnale acustico.
L'InfinitySpring è fuori servizio.*

Stato dell'apparecchio

### CleaningMode attivazione



Fig. 52



Fig. 53

- ▶ Eseguire i passaggi operativi in base alla figura.
- ▷ CleaningMode è attivo.
- ▷ L'indicatore di stato indica costantemente CleaningMode.

### Disattivazione CleaningMode

Il CleaningMode viene disattivato automaticamente dopo 60 minuti. È possibile comunque disattivare la funzione CleaningMode in ogni momento manualmente:



Fig. 54

- ▶ Eseguire i passaggi operativi in base alla figura.
- ▷ CleaningMode è disattivato.
- ▷ L'apparecchio si raffredda alla temperatura impostata precedentemente.



## Luminosità del display

Con questa funzione è possibile regolare gradualmente la luminosità del display.

È possibile impostare i seguenti gradi di luminosità:

- 40 %
- 60 %
- 80 %
- 100 % (preimpostazione)

### Impostazione della luminosità



Fig. 55

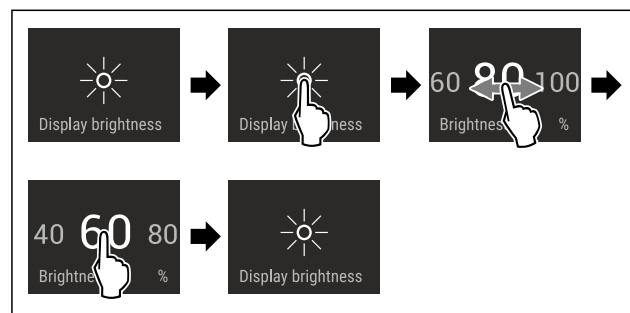


Fig. 56 Immagine a titolo di esempio: Passaggio dall'80 % al 60 %.

- ▶ Eseguire i passaggi operativi in base alla figura.
- ▷ L'illuminazione è così impostata.



## Allarme della porta

Con questa funzione attivate o disattivate la modalità allarme della porta. L'allarme della porta suona se la porta rimane aperta per troppo tempo. L'allarme della porta alla consegna è già attivo. È possibile impostare il tempo di apertura della porta prima che suoni l'allarme della porta.

È possibile impostare i seguenti valori:

- 1 minuto
- 2 minuti
- 3 minuti
- Off

### Impostazione dell'allarme della porta



Fig. 57

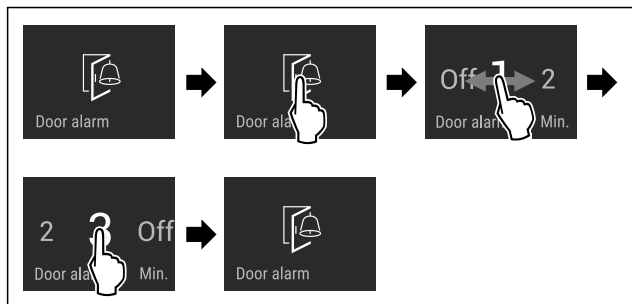


Fig. 58 Immagine a titolo di esempio: Modificare l'allarme della porta da 1 minuto a 3 minuti.

- ▶ Eseguire i passaggi operativi in base alla figura.
- ▷ L'allarme della porta è impostato.

**Disattivazione dell'allarme della porta**



Fig. 60

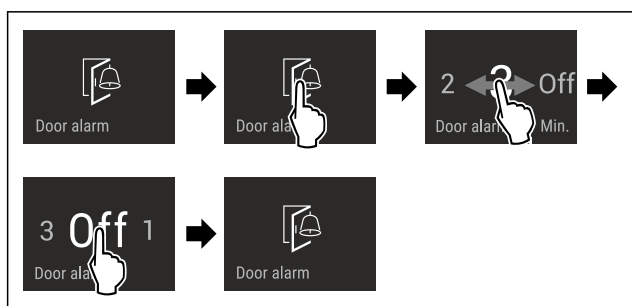


Fig. 61

- ▶ Eseguire i passaggi operativi in base alla figura.
- ▷ L'allarme della porta è disattivato.

**Blocco di inserimento**

Con questa funzione attivate o disattivate il blocco di inserimento. Il blocco di inserimento impedisce un'accensione accidentale dell'apparecchio, ad es. da parte di bambini.

Applicazione:

- Evitare la modifica involontaria di funzioni.
- Evitare lo spegnimento involontario dell'apparecchio.
- Evitare un'impostazione involontaria della temperatura.

**Attivazione del blocco di inserimento**

Attivando il blocco di inserimento, è possibile continuare a navigare nei menù, tuttavia non è possibile selezionare o modificare altre funzioni.



Fig. 62

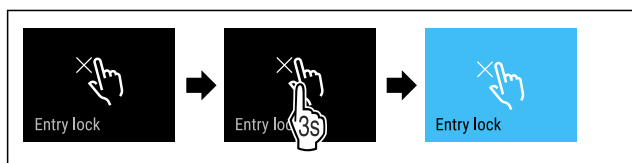


Fig. 63

- ▶ Eseguire i passaggi operativi in base alla figura.
- ▷ Il blocco di inserimento è attivato.

**Disattivazione del blocco di inserimento**



Fig. 64

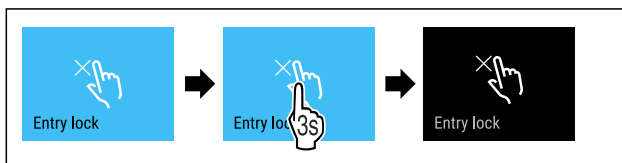


Fig. 65

- ▶ Eseguire i passaggi operativi in base alla figura.
- ▷ Il blocco di inserimento è disattivato.

**Lingua**

Con questa funzione è possibile impostare la lingua di visualizzazione.

È possibile impostare le seguenti lingue:

- Tedesco
- Inglese
- Francese
- Spagnolo
- Italiano
- Neerlandese
- Ceco
- Polacco
- Portoghese
- Bulgaro
- Russo
- Cinese

**Impostazione della lingua**

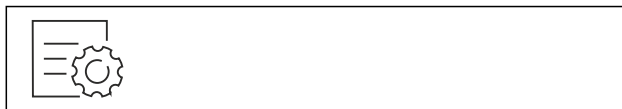


Fig. 66

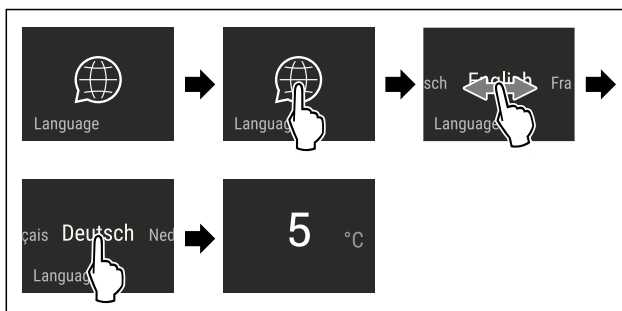


Fig. 67 Immagine a titolo di esempio a seconda della lingua e della temperatura

- ▶ Eseguire i passaggi operativi in base alla figura.
- ▷ La lingua è impostata.
- ▷ La visualizzazione torna all'indicatore dello stato.



## Informazioni sull'apparecchio

Utilizzare questa funzione per visualizzare il nome del modello, l'indice, il numero di serie e il numero di servizio dell'apparecchio. Le informazioni sull'apparecchio sono necessarie quando si contatta il servizio clienti. (vedere 10.4 Servizio clienti)

È possibile utilizzare questa funzione anche per aprire il menu esteso. (vedere 3 Funzionamento del display Touch & Swipe)

### Visualizzazione delle informazioni sull'apparecchio



Fig. 68



Fig. 69

- ▶ Eseguire i passaggi operativi in base alla figura.
- ▷ Il display mostra le informazioni sull'apparecchio.



## Software

Utilizzare questa funzione per visualizzare la versione software dell'apparecchio.

### Visualizzazione della versione software



Fig. 70



Fig. 71

- ▶ Eseguire i passaggi operativi in base alla figura.
- ▷ Il display visualizza la versione del software.



## Promemoria

Con questa funzione si attivano o si disattivano i promemoria. La funzione è attivata alla consegna.

Se la funzione è attivata, allora compaiono i seguenti promemoria:

- Sostituire il filtro dell'acqua (vedere Sostituire il filtro dell'acqua\*) \*
- Sostituire il filtro a carboni attivi FreshAir (vedere Sostituire il filtro a carboni attivi FreshAir)

### Attivazione del promemoria

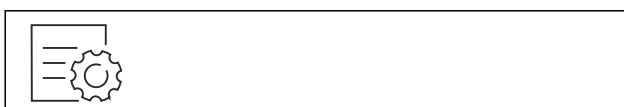


Fig. 72

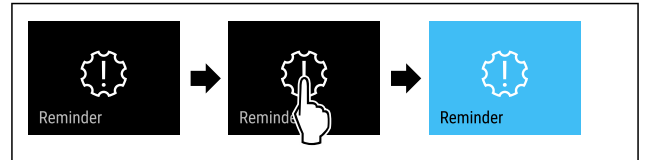


Fig. 73

- ▶ Eseguire i passaggi operativi in base alla figura.
- ▷ Il promemoria è attivato.

### Disattivazione del promemoria



Fig. 74

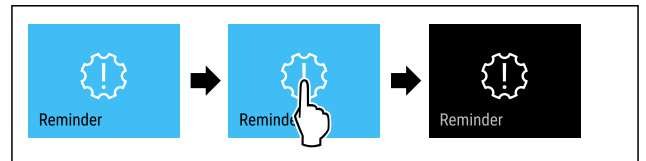


Fig. 75

- ▶ Eseguire i passaggi operativi in base alla figura.
- ▷ Il promemoria ferie è disattivato.



## Modalità demo

La modalità demo è una funzione speciale per i rivenditori che desiderano dimostrare le caratteristiche dell'apparecchiatura. Se si attiva la modalità demo, tutte le funzioni di refrigerazione vengono disattivate.

Se accendete il dispositivo e sul display di stato viene visualizzato "Demo", la modalità demo è già attivata.

Se si attiva e poi si disattiva la modalità demo, l'apparecchiatura ripristina le impostazioni di fabbrica. (vedere Reset alle impostazioni di fabbrica)

### Attivazione della modalità demo



Fig. 76



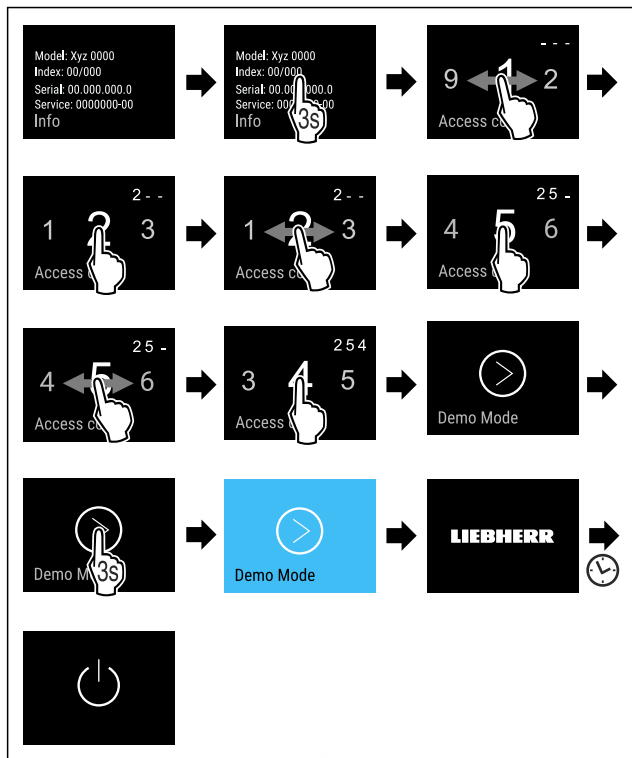


Fig. 77

- ▶ Eseguire le operazioni come mostrato in figura.
- ▷ La modalità demo è attivata.
- ▷ L'apparecchiatura è spenta.
- ▶ Accendere l'apparecchiatura. (vedere 4.1 Accensione dell'apparecchiatura (prima messa in funzione))
- ▷ Sul display di stato viene visualizzato "DEMO".

**Disattivazione della modalità demo**

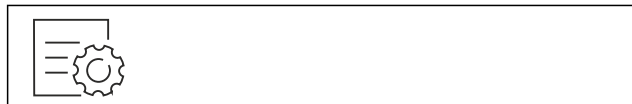


Fig. 78

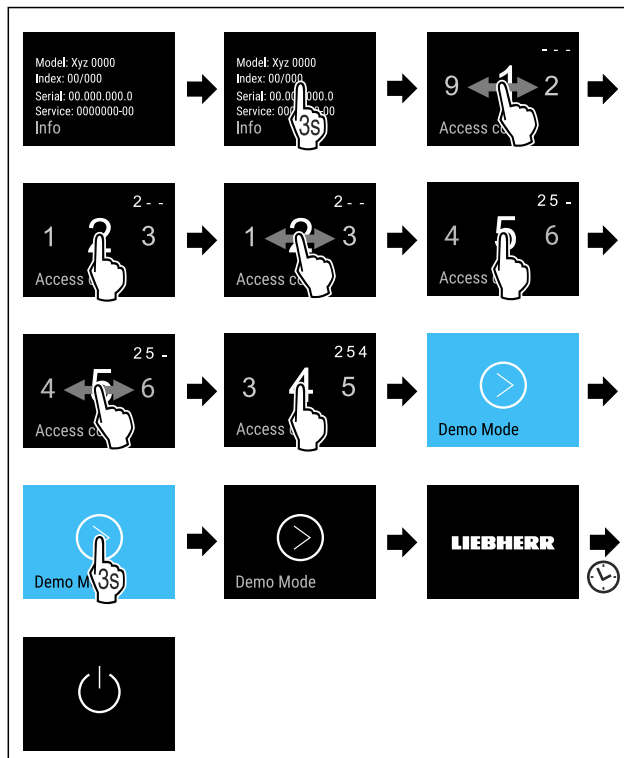


Fig. 79

- ▶ Eseguire le operazioni come mostrato in figura.
- ▷ La modalità demo è disattivata.
- ▷ L'apparecchiatura è spenta.
- ▶ Accendere l'apparecchiatura. (vedere 4.1 Accensione dell'apparecchiatura (prima messa in funzione))
- ▷ L'apparecchiatura viene ripristinata alle impostazioni di fabbrica.



**Reset alle impostazioni di fabbrica**

Con questa funzione resettate tutte le impostazioni alle impostazioni di fabbrica. Tutte le impostazioni finora effettuate vengono resettate all'impostazione di fabbrica.

**Effettuare un reset**

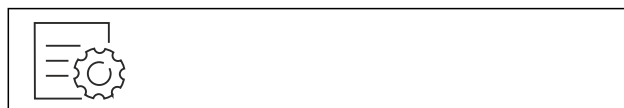


Fig. 80

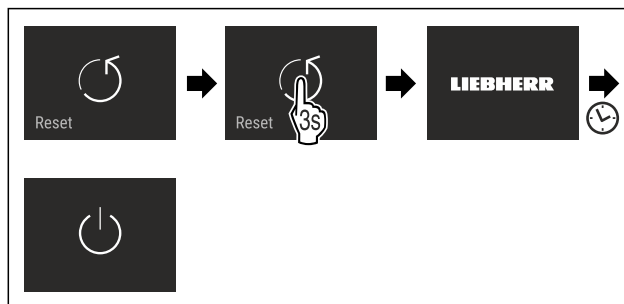


Fig. 81

- ▶ Eseguire i passaggi operativi in base alla figura.
- ▷ L'apparecchio è resettato.
- ▷ L'apparecchio è spento.
- ▶ Riavviare l'apparecchio. (vedere 4.1 Accensione dell'apparecchiatura (prima messa in funzione))

## 7.3 Messaggi

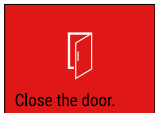
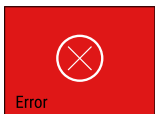

Sono presenti due categorie di messaggi:

Categoria	Significato
Avvertimento	Gli avvertimenti compaiono in caso di un allarme della porta o di malfunzionamenti. Si possono chiudere autonomamente gli avvertimenti più semplici. In caso di malfunzionamenti più gravi, occorre contattare il servizio clienti. (vedere 10.4 Servizio clienti)
Promemoria	I promemoria evidenziano processi generali. Si possono eseguire questi processi e chiudere dunque il messaggio.

### 7.3.1 Panoramica degli avvertimenti

Comportamento del dispositivo in caso di avvertimenti:

- L'avvertimento compare sul display in rosso.
- Il segnale acustico di allarme viene emesso a un volume crescente.
- Per alcuni avvertimenti lampeggia l'illuminazione interna.

Messaggio	Causa	Chiusura del messaggio
 <b>Allarme della porta</b>	Il messaggio compare se la porta rimane aperta per troppo tempo.	Eseguire i passaggi operativi (vedere Allarme della porta).
 <b>Errore</b>	Il messaggio compare se sussiste un errore del dispositivo. Un componente del dispositivo presenta un errore.	Eseguire i passaggi operativi (vedere Errore).
 <b>Errore WLAN</b>	Il messaggio appare, se non è possibile collegare l'apparecchio con la WLAN. (vedere Connettersi al Wi-Fi per la prima volta)	Eseguire i passaggi operativi (vedere Errore WLAN).

### 7.3.2 Chiusura degli avvertimenti

Allarme della porta

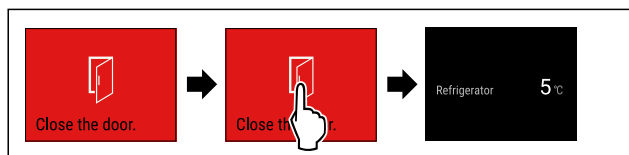


Fig. 82 Immagine a titolo di esempio

- ▶ Eseguire i passaggi operativi in base alla figura.
  - o-
  - ▶ Chiudere la porta.
  - ▷ Il display passa all'indicazione di stato.
- È possibile impostare il tempo di apertura della porta prima che suoni l'allarme della porta. (vedere Impostazione dell'allarme della porta)

### Errore

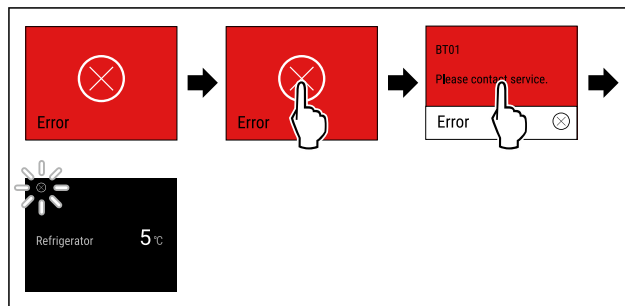


Fig. 83 Immagine a titolo di esempio

- ▶ Toccare brevemente il display.
- ▷ Viene visualizzato il codice dell'errore.
- ▶ Prendere nota del codice di errore.
- ▶ Toccare brevemente il display.
- ▷ Il display passa all'indicazione di stato.
- ▶ Rivolgersi al servizio di assistenza clienti. (vedere 10.4 Servizio clienti)

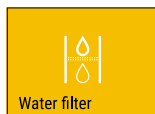

### Errore WLAN

- ▶ Controllare il collegamento WLAN.
- ▶ Ricollegare l'apparecchio con la WLAN. (vedere WiFi)

### 7.3.3 Panoramica dei promemoria

Comportamento del dispositivo in caso di promemoria:

- Il promemoria compare sul display in giallo.
- Viene emesso un segnale acustico di allarme.
- Per alcuni promemoria lampeggia l'illuminazione interna.

Messaggio	Causa	Chiusura del messaggio
 <b>Sostituire il filtro dell'acqua*</b>	Il messaggio compare se occorre sostituire il filtro dell'acqua.*	Eseguire i passaggi operativi (vedere Sostituire il filtro dell'acqua*).*
 <b>Sostituire il filtro a carboni attivi FreshAir</b>	Il messaggio compare se occorre sostituire il filtro a carboni attivi.	Eseguire i passaggi operativi (vedere Sostituire il filtro a carboni attivi FreshAir).

### 7.3.4 Chiusura dei promemoria

#### Sostituire il filtro dell'acqua\*

Liebherr raccomanda: Sostituire il filtro dell'acqua dell'InfinitySpring ogni 6 mesi.

#### Nota

Il filtro dell'acqua è disponibile nello shop online Liebherr-Hausgeräte all'indirizzo [home.liebherr.com/shop/de/deu/zubehor.html](http://home.liebherr.com/shop/de/deu/zubehor.html).

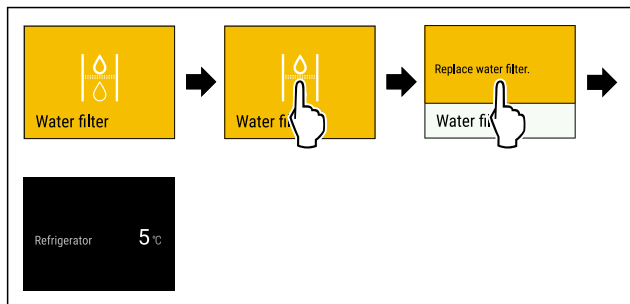


Fig. 84 Immagine a titolo di esempio

- ▶ Toccare brevemente il display.
- ▷ Il display mostra informazioni sul promemoria.
- ▶ Toccare brevemente il display.
- ▶ Sostituire il filtro dell'acqua. (vedere 9.3 Filtro dell'acqua\*)
- ▷ Il filtro dell'acqua garantisce una qualità ottimale dell'acqua.
- ▷ Il promemoria riappare dopo 6 mesi.

Se si desidera che il promemoria non compaia più, si può a quel punto disattivare il promemoria. (vedere Disattivazione del promemoria)

#### Sostituire il filtro a carboni attivi FreshAir

Liebherr raccomanda: Sostituire il filtro a carboni attivi FreshAir ogni 6 mesi.

#### Nota

Il filtro a carboni attivi FreshAir è disponibile nello shop online Liebherr-Hausgeräte all'indirizzo [home.liebherr.com/shop/de/deu/zubehor.html](http://home.liebherr.com/shop/de/deu/zubehor.html).

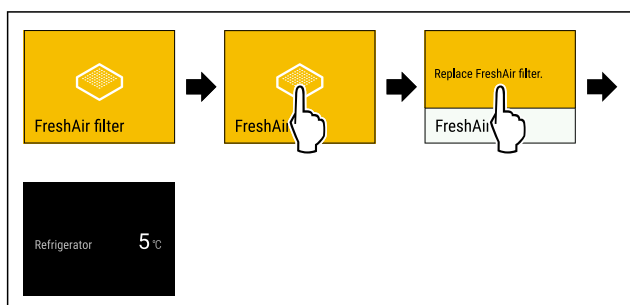


Fig. 85 Immagine a titolo di esempio

- ▶ Toccare brevemente il display.
- ▷ Il display mostra informazioni sul promemoria.
- ▶ Toccare brevemente il display.
- ▶ Sostituire il filtro a carboni attivi. (vedere 9.1 Filtro a carboni attivi FreshAir)
- ▷ Il filtro a carboni attivi garantisce una qualità dell'aria ottimale nell'unità di raffreddamento.
- ▷ Il promemoria riappare dopo 6 mesi.

Se si desidera che il promemoria non compaia più, si può a quel punto disattivare il promemoria. (vedere Disattivazione del promemoria)

## 8 Dotazione

### 8.1 Vano congelatore a 4 stelle\*

#### 8.1.1 Apertura / chiusura del vano congelatore

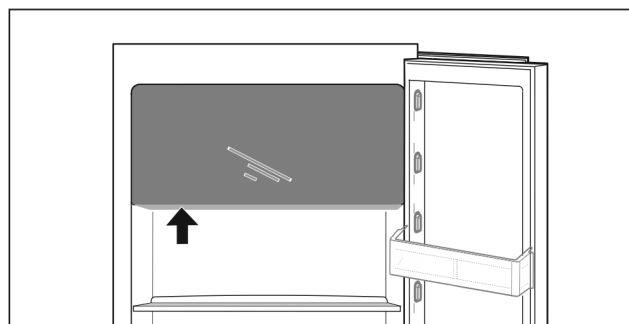
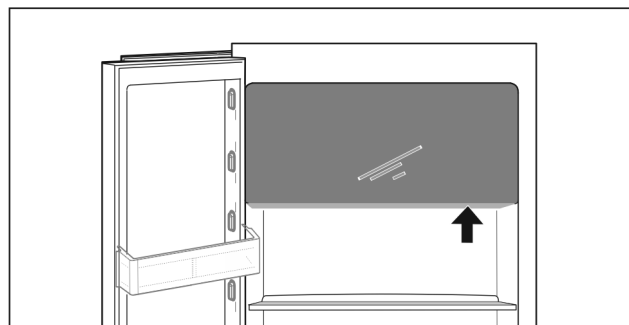


Fig. 86

Aprire il vano congelatore:

- ▶ Afferrare dal basso il campo di presa.
- ▶ Premere la piastra della maniglia e tirare contemporaneamente in avanti la porta.

Chiudere il vano congelatore:

- ▶ Chiudere la porta e premere contemporaneamente.
- ▷ La porta è innestata.

### 8.2 Balconcini

#### 8.2.1 Spostamento / rimozione dei balconcini

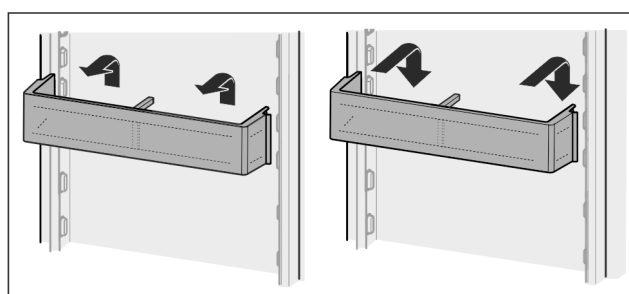


Fig. 87

- ▶ Spingere il balconcino verso l'alto.
- ▶ Tirare in avanti.
- ▶ Inserire di nuovo in ordine inverso.

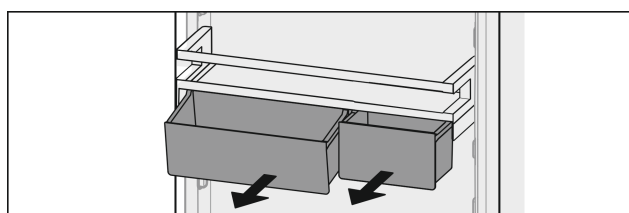


Fig. 88

## Dotazione

È possibile utilizzare sia un solo VarioBox che entrambi. Se è necessario appoggiare bottiglie particolarmente alte, agganciare solo un box tramite la mensola portabottiglie.

### Spostare il balconcino con VarioBox:

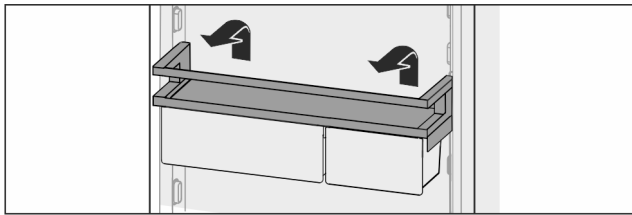


Fig. 89

- ▶ Estrarre verso l'alto.
- ▶ Inserire di nuovo nella posizione desiderata.
- ▷ Balconcino davanti al vano congelatore a 4 stelle: non è più garantita una distribuzione ottimale dell'aria nell'apparecchio. Sul vano congelatore può formarsi della condensa.\*

### Nota

Liebherr consiglia:\*

- ▶ Appendere i balconcini con i VarioBox, come al momento della consegna dalla fabbrica, ad un'altezza sotto il vano congelatore a 4 stelle. Si ottiene così una distribuzione ottimale dell'aria nel vano frigorifero.\*

### Spostare i VarioBox:

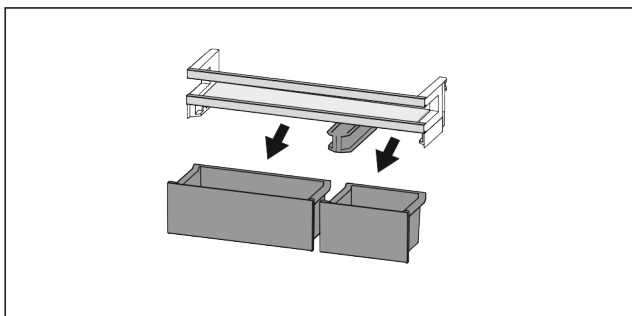


Fig. 90

Quando il balconcino viene tolto:

- ▶ Estrarre i box.

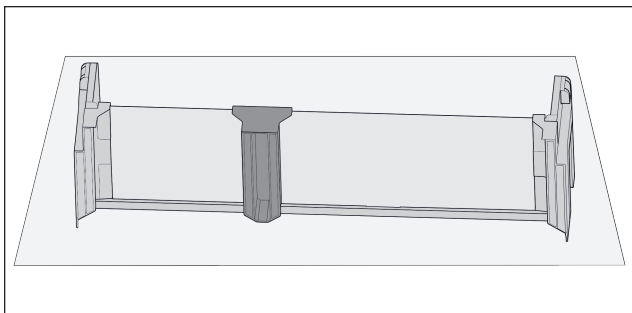


Fig. 91

- ▶ Riporre lo scomparto sul tavolo.

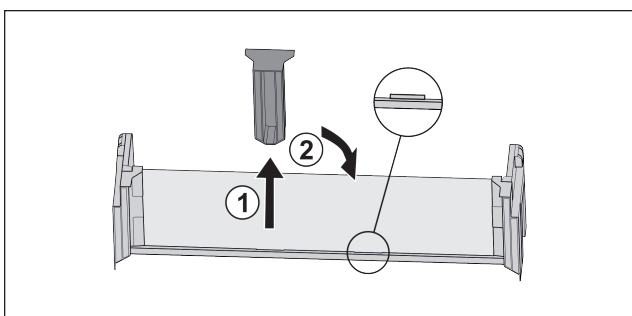


Fig. 92

- ▶ Estrarre l'elemento di supporto centrale Fig. 92 (1).
- ▶ Inserire l'elemento di supporto centrale sulla seconda posizione Fig. 92 (2).

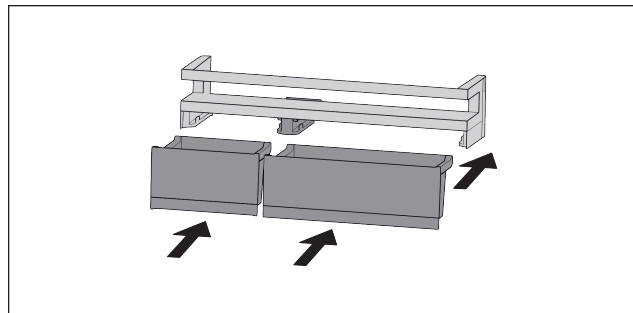


Fig. 93

- ▶ Sostituire i box.

## 8.2.2 Smontaggio dei balconcini

I balconcini possono essere smontati per la pulizia.

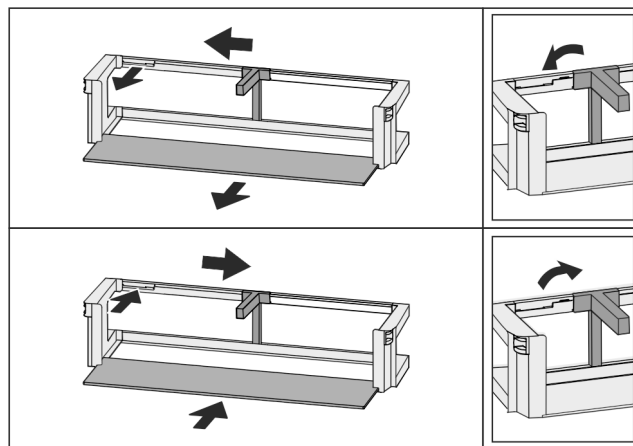


Fig. 94

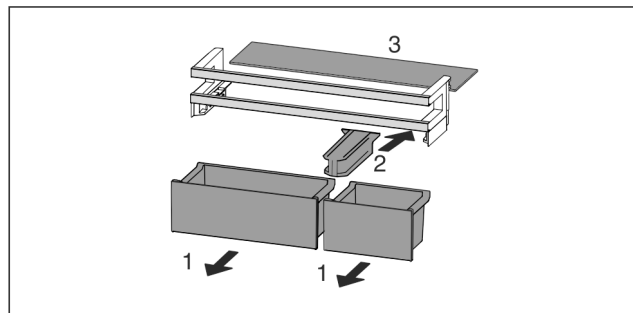


Fig. 95

- ▶ Smontare il balconcino.

## 8.3 Ripiani

### 8.3.1 Spostamento / rimozione dei ripiani

I ripiani sono bloccati da fermi in modo da non poter essere estratti involontariamente.

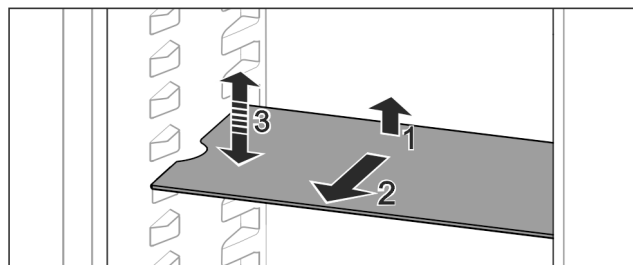


Fig. 96

- ▶ Sollevare il ripiano e tirarlo in avanti.
- ▷ Incavo laterale in posizione di supporto.
- ▶ Spostamento del ripiano: sollevare o abbassare il ripiano a un'altezza a piacere e inserirlo spingendo.

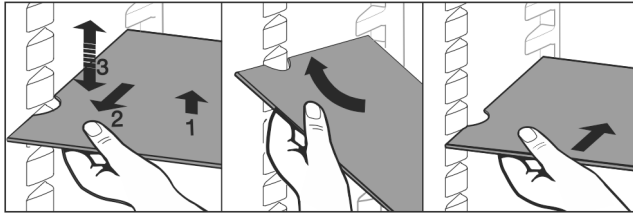


Fig. 97

- ▶ Rimozione completa dei ripiani: estrarre tirando in avanti.
- ▶ Estrazione facilitata: inclinare il ripiano.
- ▶ Reinsediamento del ripiano: inserire fino all'arresto.
- ▷ I fermi sono rivolti verso il basso.
- ▷ I fermi si trovano dietro la superficie di appoggio anteriore.

## 8.4 Ripiano divisibile

### 8.4.1 Utilizzo del ripiano divisibile

I ripiani sono bloccati da fermi in modo da non poter essere estratti involontariamente.

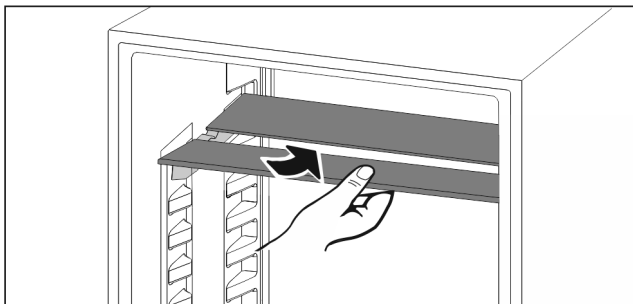


Fig. 98

- ▶ Far rientrare il ripiano divisibile come illustrato nella figura.

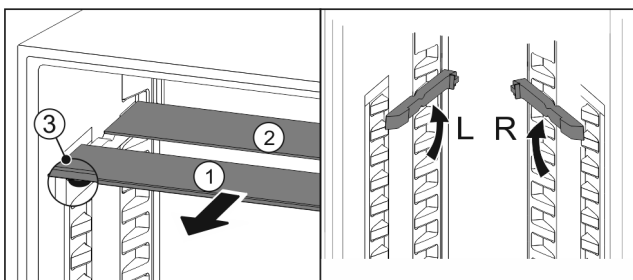


Fig. 99

#### Spostamento in altezza:

- ▶ estrarre i ripiani di vetro singolarmente tirando in avanti Fig. 99 (1).
- ▶ Estrarre le guide dal bloccaggio e innestarle all'altezza desiderata.
- ▶ Inserire in successione i singoli ripiani di vetro.
- ▷ Fermi piatti davanti, direttamente dietro la guida.
- ▷ Fermi alti posteriormente.

#### Utilizzo dei due ripiani divisibili:

- ▶ Afferrare con una mano il piano in vetro inferiore e tirarlo in avanti.
- ▷ Il piano in vetro Fig. 99 (1) con il motivo ornamentale è nella parte anteriore.
- ▷ I fermi Fig. 99 (3) sono rivolti verso il basso. Apparecchi dotati di vano congelatore:\*

- ▶ non applicare davanti al ventilatore guide e ripiani divisibili.\*

## 8.5 VarioSafe \*

Il cassetto VarioSafe fornisce spazio nel vano frigorifero, ad esempio per piccoli alimenti, confezioni, tubetti e vasetti.

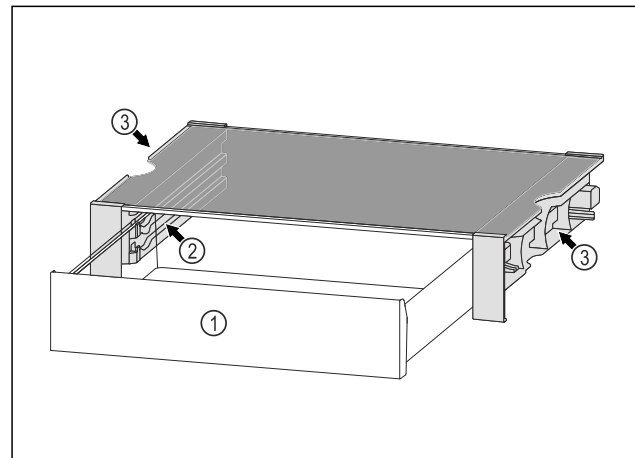


Fig. 100

- (1) Cassetto VarioSafe
- (2) Pannelli laterali con nervature per il cassetto VarioSafe
- (3) Incavi sui pannelli laterali sinistro e destro

### 8.5.1 Inserire il cassetto VarioSafe

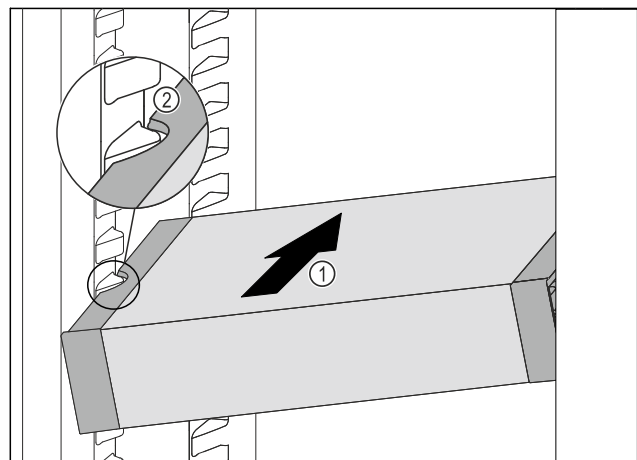


Fig. 101

- ▶ Inserire VarioSafe ad angolo nel vano frigorifero Fig. 101 (1), fino a quando le cavità laterali Fig. 101 (2) di VarioSafe non si trovano al livello della nervatura del contenitore nel vano frigorifero.

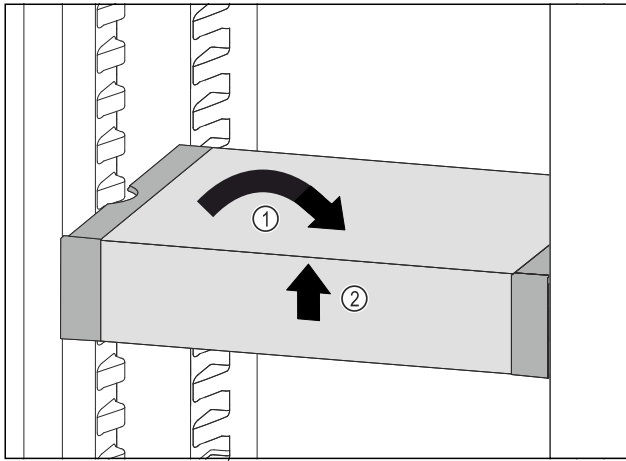


Fig. 102

- ▶ Collocare VarioSafe in maniera dritta. Fig. 102 (1)
- ▶ Sollevare VarioSafe dal lato anteriore. Fig. 102 (2)

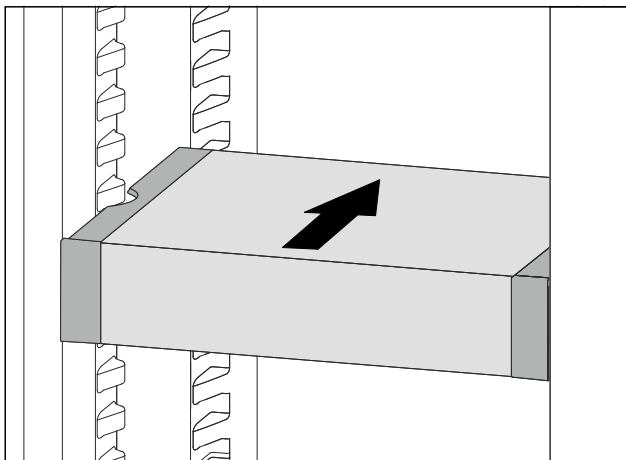


Fig. 103

- ▶ Sollevare VarioSafe in avanti.
- ▶ Inserire VarioSafe spingendo verso il lato posteriore.
- ▶ Abbassare VarioSafe.
- ▷ VarioSafe si incastra sul lato posteriore in modo udibile.
- ▷ VarioSafe è inserito.

## 8.5.2 Spostamento di VarioSafe

È possibile spostare VarioSafe come pezzo unico nel vano di raffreddamento.

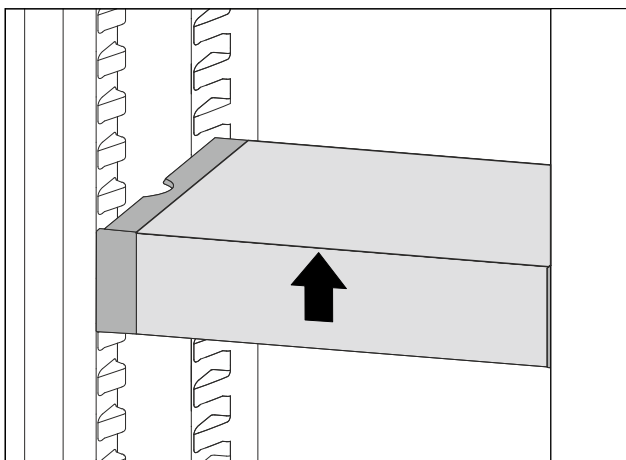


Fig. 104

- ▶ Sollevare VarioSafe dal lato anteriore.

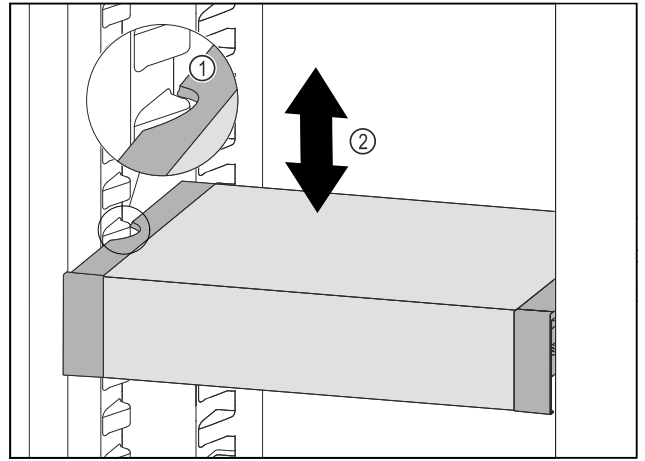


Fig. 105

- ▶ Tirare VarioSafe in avanti fino a quando le cavità laterali di VarioSafe non si trovano al livello della nervatura del contenitore nel vano frigorifero. Fig. 105 (1)
- ▶ Spostare VarioSafe verso l'alto o verso il basso nel vano frigorifero fino a raggiungere l'altezza desiderata. Fig. 105 (2)

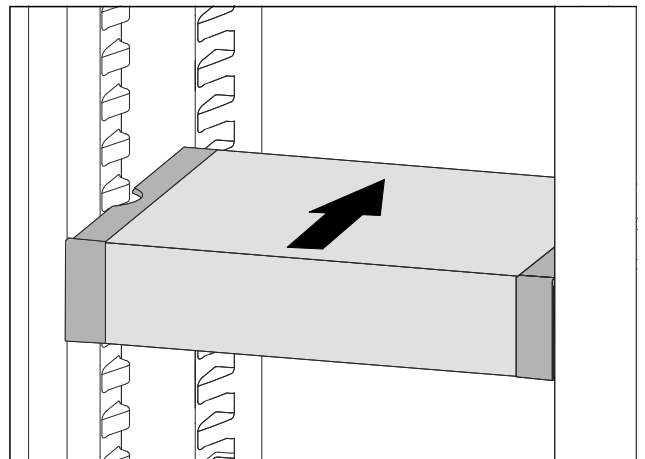


Fig. 106

- ▶ Sollevare VarioSafe dal lato anteriore.
- ▶ Inserire VarioSafe spingendo verso il lato posteriore.
- ▷ VarioSafe si incastra sul lato posteriore in modo udibile.
- ▷ VarioSafe è regolabile in altezza.

## 8.5.3 Spostare il cassetto VarioSafe

È possibile inserire il cassetto VarioSafe a due altezze diverse. Se si desidera conservare gli alimenti più alti nel cassetto VarioSafe, far scorrere il cassetto VarioSafe sulla nervatura inferiore. Se si desidera conservare gli alimenti più bassi nel cassetto VarioSafe, far scorrere il cassetto VarioSafe sulla nervatura superiore.

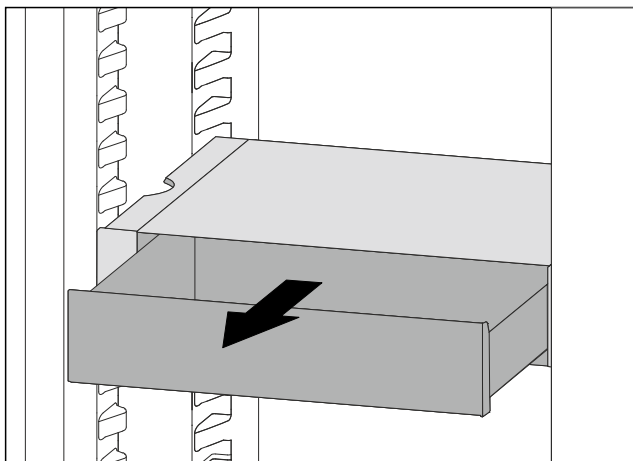


Fig. 107

- ▶ Estrarre il cassetto VarioSafe fino all'arresto.
- ▶ Sollevare il cassetto VarioSafe dal davanti.
- ▶ Rimuovere il cassetto VarioSafe tirandolo in avanti.

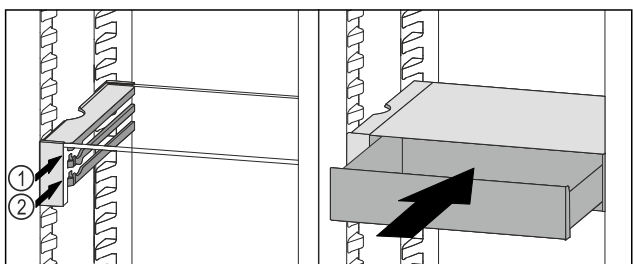


Fig. 108

- ▶ Sollevare il cassetto VarioSafe dal davanti.
- ▶ Posizionare il cassetto VarioSafe dietro i tappi sulla nervatura desiderata Fig. 108 (1) o Fig. 108 (2).
- ▷ Il cassetto VarioSafe è sfalsato in altezza.

### 8.5.4 Rimuovere VarioSafe

È possibile rimuovere VarioSafe come pezzo unico.

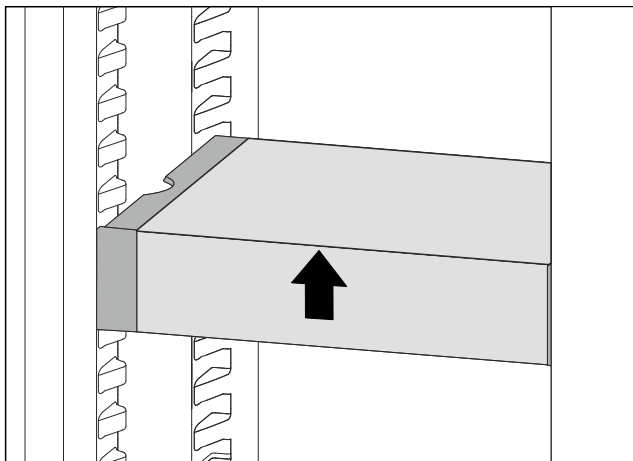


Fig. 109

- ▶ Sollevare VarioSafe dal lato anteriore.

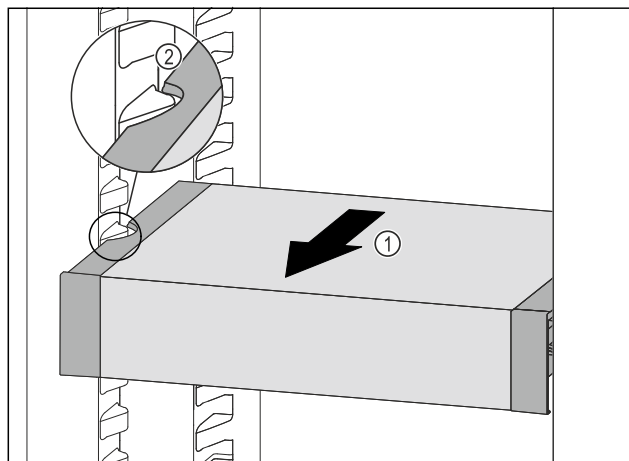


Fig. 110

- ▶ Tirare VarioSafe in avanti Fig. 110 (1) fino a quando le cavità laterali di VarioSafe non si trovano al livello della nervatura del contenitore nel vano frigorifero. Fig. 110 (2)

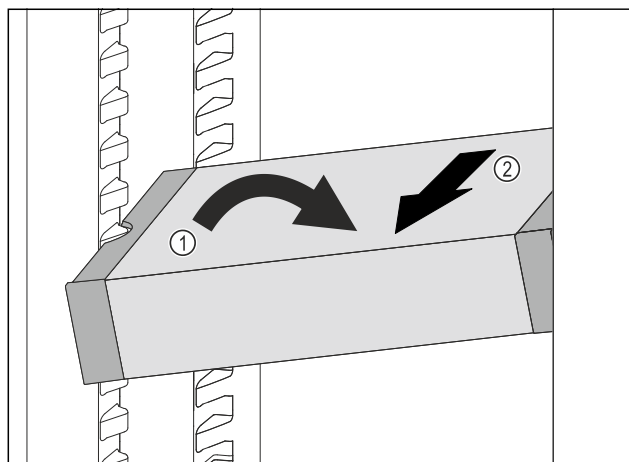


Fig. 111

- ▶ Impostare il vano frigorifero di VarioSafe ad angolo. Fig. 111 (1)
- ▶ Rimuovere VarioSafe tirando in avanti. Fig. 111 (2)
- ▷ VarioSafe è estratto.

### 8.5.5 Smontaggio di VarioSafe

È possibile smontare VarioSafe se si desidera pulire VarioSafe o installare o rimuovere parti.

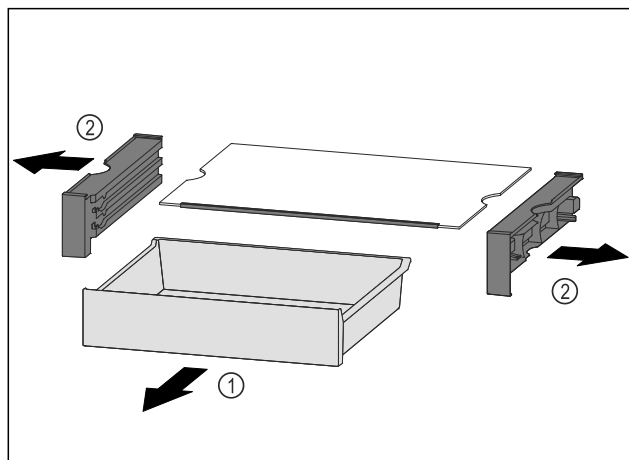


Fig. 112

- ▶ Rimuovere VarioSafe come pezzo unico. (vedere 8.5.4 Rimuovere VarioSafe )
- ▶ Smontare VarioSafe come mostrato in figura.

## 8.6 InfinitySpring\*

L'erogatore d'acqua integrato è indicato per disporre con praticità di acqua potabile. La temperatura dell'acqua dipende dalla temperatura nel vano frigorifero.

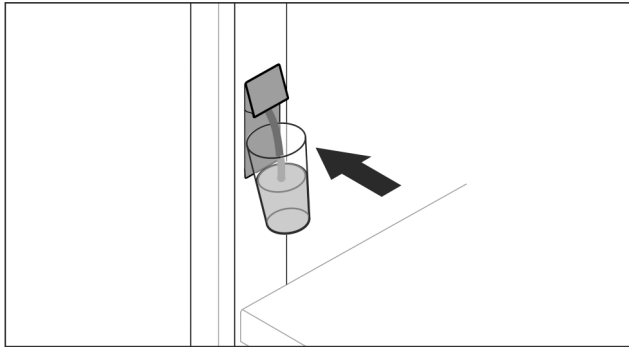


Fig. 113

- ▶ Premere il bicchiere contro il tasto inferiore dell'erogatore.
- ▷ L'unità di distribuzione si sposta: l'acqua scorre nel bicchiere.
- ▶ Per evitare spruzzi d'acqua: togliere lentamente il bicchiere.
- ▶ Per erogare molta acqua:
  - ▶ Se non viene più erogata acqua, rimuovere il recipiente dell'acqua e premere di nuovo contro il tasto inferiore dell'erogatore.

## 8.7 Spazio per teglia

Sopra ai cassetti è presente lo spazio per una teglia Fig. 1 (9).



Fig. 114

Assicurarsi che siano soddisfatte le condizioni seguenti:

- Le dimensioni massime per la teglia sono rispettate (vedere 10.1 Dati tecnici).
- La teglia è raffreddata a temperatura ambiente.
- Il balconcino più in basso è più in alto almeno di una posizione.

Se la porta è aperta a 90°:

- ▶ Inserire la teglia sui supporti laterali più in basso.

-o-

Se la teglia è supportata in modo non uniforme:

- ▶ Utilizzare le guide della confezione.

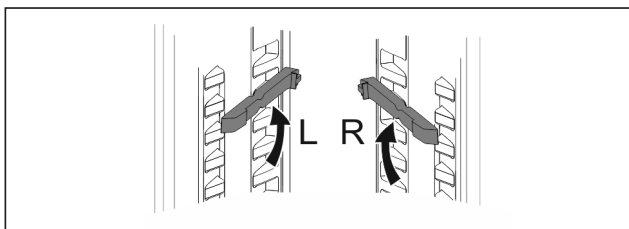


Fig. 115

- ▶ Innestare le guide sui supporti più bassi.
- Se la porta è aperta a 90°:
- ▶ Inserire la teglia sui supporti.

## 8.8 Mensola portabottiglie variabile

### 8.8.1 Utilizzo della mensola portabottiglie

Sul fondo del vano frigorifero è possibile applicare a scelta la mensola portabottiglie variabile o il ripiano di vetro.

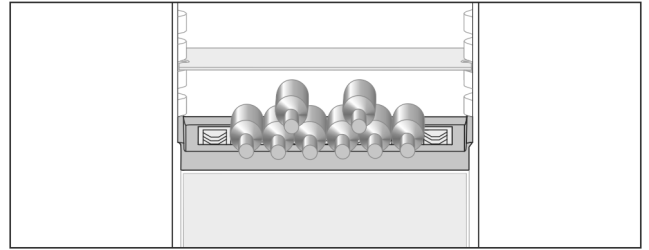


Fig. 116

- ▶ Togliere il ripiano di vetro e conservarlo a parte.
- ▶ Inserire le bottiglie con il fondo rivolto verso la parte posteriore.

#### Nota

Se le bottiglie sporgono anteriormente dalla mensola portabottiglie:

- ▶ Alzare di una posizione il balconcino inferiore.

### 8.8.2 Rimozione della mensola portabottiglie

La mensola portabottiglie può essere rimossa per la pulizia.

- ▶ Rimuovere il ripiano di vetro sopra la mensola portabottiglie.

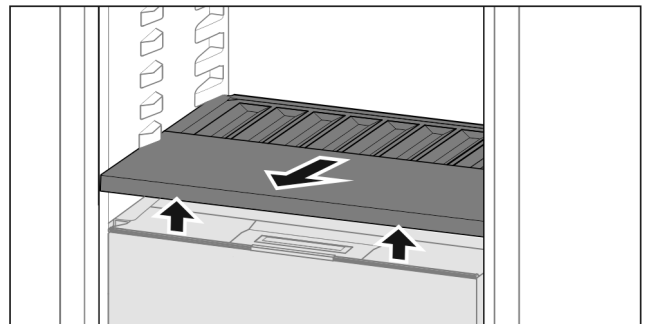


Fig. 117

- ▶ Sollevare anteriormente ed estrarre la mensola portabottiglie.

#### Nota

Liebherr consiglia:

Non appoggiare nulla sul coperchio del vano sottostante.

### 8.8.3 Inserimento della mensola portabottiglie

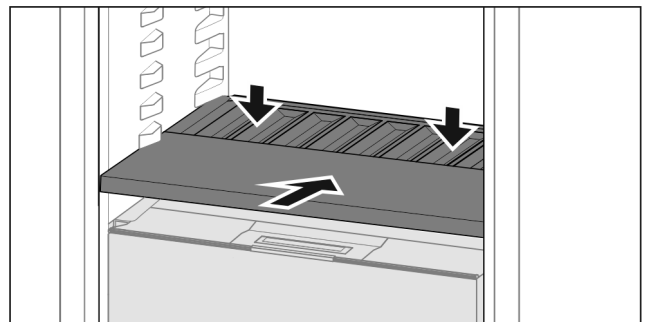


Fig. 118

- ▶ Spingere la mensola portabottiglie fino all'arresto e premere verso il basso.
- ▷ I connettori posteriori della mensola portabottiglie sono automaticamente collegati.
- ▷ Il LED si illumina.



## 8.9 Cassetti

È possibile rimuovere i cassetti per la pulizia.

La rimozione e l'inserimento dei cassetti variano a seconda del tipo di sistema di estrazione. L'apparecchiatura può comprendere diversi sistemi di estrazione.

### Nota

Il consumo energetico aumenta e la potenza frigorifera si riduce, se la ventilazione non è sufficiente.

- ▶ Mantenere sempre libere le fessure per l'aria del ventilatore all'interno nella parete posteriore!

### 8.9.1 Cassetto su guide telescopiche

Il cassetto scorre con guide estraibili (guide telescopiche). Sono presenti guide telescopiche a estrazione totale e guide telescopiche a estrazione parziale. I cassetti a estrazione totale possono essere estratti completamente dall'apparecchiatura. I cassetti a estrazione parziale non possono essere estratti completamente dall'apparecchiatura. Il sistema della vostra apparecchiatura dipende dal tipo di apparecchiatura.

#### Estrazione completa\*

Si riconosce se il cassetto è a estrazione completa da un morsetto situato nella parte posteriore sinistra e destra della guida.

#### Rimozione del cassetto

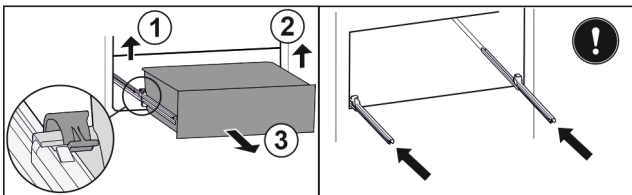


Fig. 119

- ▶ Estrarre il cassetto fino all'arresto.
- ▶ Sollevare il morsetto sinistro e allo stesso tempo tirare in avanti il cassetto sinistro. Fig. 119 (1)
- ▶ Sollevare il morsetto destro e allo stesso tempo tirare in avanti il cassetto destro. Fig. 119 (2)
- ▶ Rimuovere il cassetto tirandolo in avanti. Fig. 119 (3)
- ▶ Inserire le guide.

#### Inserimento del cassetto

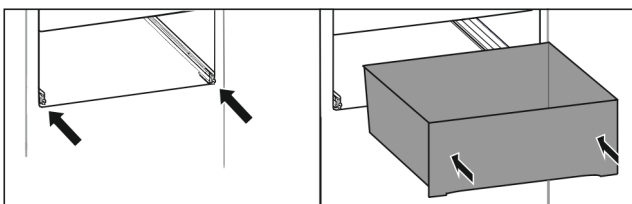


Fig. 120

- ▶ Inserire le guide.
- ▶ Appoggiare il cassetto sulle guide.
- ▶ Inserire il cassetto spingendo verso il lato posteriore.
- ▷ Il cassetto si innesta sul lato posteriore in modo udibile.

#### Estrazione parziale del vano frigorifero\*

#### Rimozione del cassetto

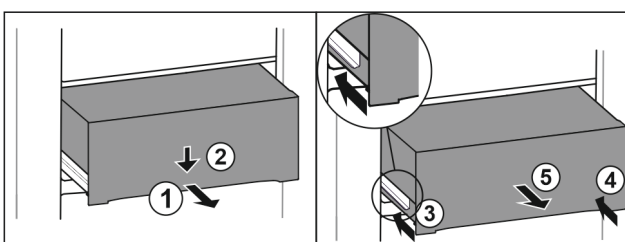


Fig. 121

- ▶ Estrarre il cassetto a metà. Fig. 121 (1)
- ▶ Premere il cassetto sul lato anteriore verso il basso. Fig. 121 (2)
- ▶ Spingere la guida sinistra di circa 2 cm verso l'interno. Fig. 121 (3)
- ▶ Spingere la guida destra di circa 2 cm verso l'interno. Fig. 121 (4)
- ▶ Rimuovere il cassetto tirandolo in avanti. Fig. 121 (5)

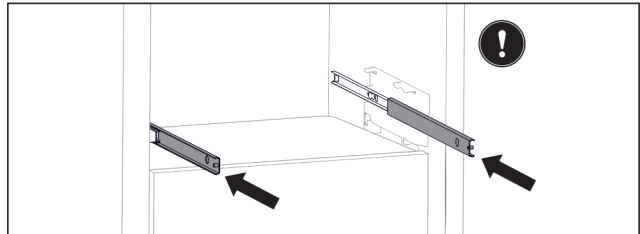


Fig. 122

Se le guide non sono ancora completamente inserite dopo la rimozione del cassetto:

- ▶ Inserire completamente le guide.

#### Inserimento del cassetto

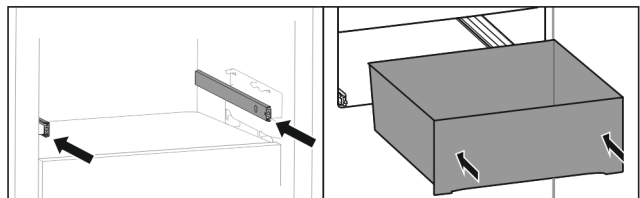


Fig. 123

- ▶ Inserire le guide.
- ▶ Appoggiare il cassetto sulle guide.
- ▶ Inserire il cassetto spingendo verso il lato posteriore.

## 8.10 Coperchio cassetto Safe per frutta e verdura

Il coperchio può essere rimosso per la pulizia.

### 8.10.1 Rimozione del coperchio

Assicurarsi che siano soddisfatte le condizioni seguenti:

- La mensola portabottiglie è rimossa (vedere 8.8 Mensola portabottiglie variabile).

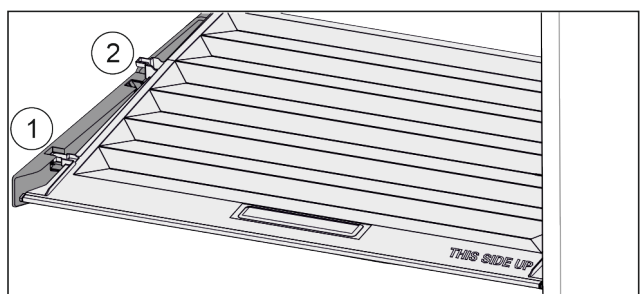


Fig. 124

Se i cassetti sono rimossi:

- ▶ Tirare in avanti il coperchio fino all'apertura nei fermi Fig. 124 (1).
- ▶ Sollevare posteriormente dal basso e togliere verso l'alto Fig. 124 (2).

## 8.10.2 Inserimento del coperchio

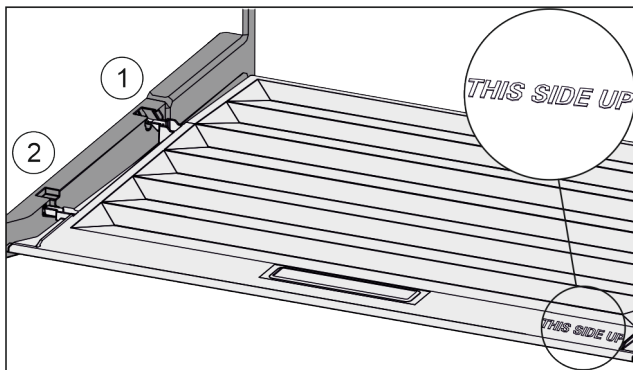


Fig. 125

Se la scritta THIS SIDE UP è posizionata in basso:

- ▶ Inserire le nervature del coperchio attraverso l'apertura del supporto posteriore Fig. 125 (1) e innestare anteriormente nel supporto Fig. 125 (2).
- ▶ Portare il coperchio nella posizione desiderata (vedere 8.11 Regolazione dell'umidità) .

## 8.11 Regolazione dell'umidità

È possibile regolare autonomamente l'umidità nel cassetto spostando il relativo coperchio.

Il coperchio si trova direttamente sul cassetto e può essere coperto con ripiani o cassette aggiuntivi.

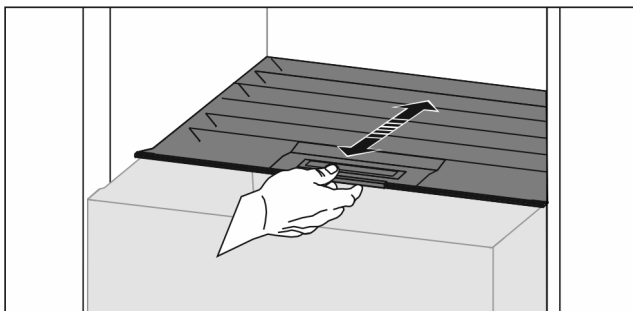


Fig. 126

### Scarsa umidità dell'aria

- ▶ Aprire il cassetto.
- ▶ Tirare il coperchio in avanti.
- ▷ Con cassetto chiuso: fessura tra coperchio e vano.
- ▶ Disattivare HydroBreeze.
- ▷ L'umidità dell'aria nel cassetto Safe diminuisce.

### Elevata umidità dell'aria

- ▶ Aprire il cassetto.
- ▶ Spostare il coperchio all'indietro.
- ▷ Con cassetto chiuso: il coperchio chiude a tenuta il vano.
- ▶ Attivare HydroBreeze.
- ▷ L'umidità dell'aria nel cassetto Safe aumenta.
- Se nel cassetto è presente troppa umidità:
- ▶ Scegliere l'impostazione di "scarsa umidità dell'aria".

-o-

- ▶ Eliminare l'umidità con un panno.

### Nota

Con l'impostazione di "scarsa umidità dell'aria:" il cassetto Safe per frutta e verdura può essere utilizzato anche come cassetto Safe per carne e latticini.

- ▶ Impostare "Scarsa umidità dell'aria".

## 8.12 HydroBreeze

L'HydroBreeze ricopre di brina gli alimenti congelati e garantisce umidità nel vano.

L'HydroBreeze e il relativo serbatoio dell'acqua si trovano nella mensola portabottiglie variabile.

Assicurarsi che siano soddisfatte le condizioni seguenti:

- Il serbatoio dell'acqua è pulito (vedere 9.7.3 Pulizia della dotazione) .
- Il serbatoio dell'acqua è correttamente innestato in posizione.
- L'umidità è regolata su "elevata umidità dell'aria" (vedere 8.11 Regolazione dell'umidità) .
- L'HydroBreeze è attivato (vedere HydroBreeze) .

### 8.12.1 Riempimento del serbatoio dell'acqua



#### AVVERTENZA

Acqua contaminata!

Intossicazioni.

- ▶ Riempire esclusivamente con acqua potabile.
- ▶ L'HydroBreeze è disattivato: svuotare il serbatoio dell'acqua.
- ▶ L'HydroBreeze non viene impiegato a lungo: svuotare il serbatoio dell'acqua.

#### ATTENZIONE

Liquidi contenenti zucchero!

Danneggiamento dell'HydroBreeze.

- ▶ Riempire esclusivamente con acqua potabile.

#### Nota

L'utilizzo di acqua filtrata e decarbonizzata consente di ottenere acqua potabile della migliore qualità per il funzionamento senza problemi dell'HydroBreeze.

Si può ottenere questa qualità dell'acqua con un filtro per acqua da tavola disponibile in commercio.

- ▶ Riempire il recipiente con acqua potabile filtrata e decarbonizzata.

Il serbatoio dell'acqua è montato nella mensola portabottiglie variabile (vedere 1.2 Panoramica dell'apparecchiatura e degli elementi in dotazione) .

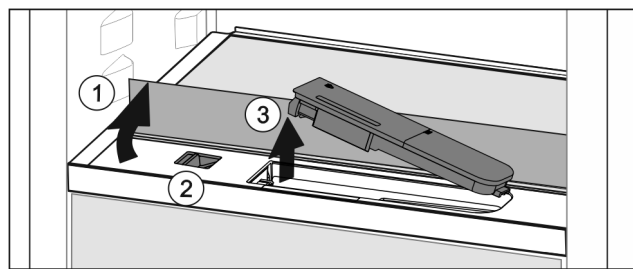


Fig. 127

- ▶ Premere nell'angolo posteriore sinistro del ripiano di vetro.
- ▷ Il ripiano di vetro si alza.
- ▶ Sollevare il ripiano di vetro e ribaltarlo all'indietro fino all'arresto Fig. 127 (1).
- ▷ Il ripiano di vetro rimane diritto.
- ▶ Spostare il cursore Fig. 127 (2) a sinistra.
- ▷ Il serbatoio dell'acqua fuoriesce dall'incavo.
- ▶ Rimuovere il serbatoio dell'acqua Fig. 127 (3).
- ▶ Pulire il serbatoio dell'acqua (vedere 9.7.3 Pulizia della dotazione) .
- Apertura angolata:
- ▶ Riempire con acqua potabile fino alla marcatura.
- ▶ Inserire nell'incavo il serbatoio dell'acqua, inserendo prima la base.
- ▶ Abbassare lentamente la parte anteriore e premere il serbatoio.
- ▷ Il serbatoio dell'acqua è innestato in posizione.

### 8.12.2 Smontaggio del serbatoio dell'acqua

Il serbatoio dell'acqua può essere smontato per la pulizia.

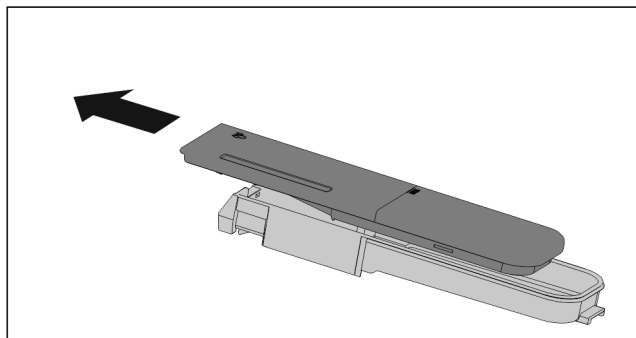


Fig. 128

- Smontare il serbatoio dell'acqua.

### 8.13 Barriera

#### 8.13.1 Apertura / chiusura della barriera

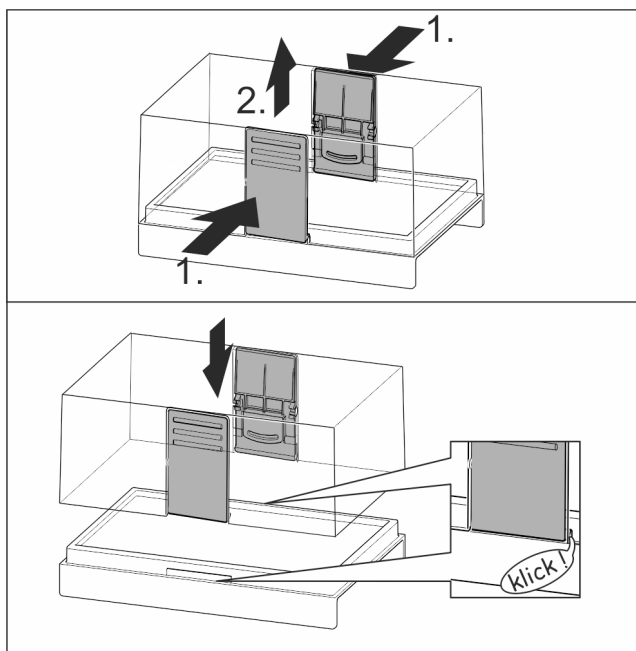


Fig. 129

#### 8.13.2 Smontaggio della barriera

La barriera può essere smontata per la pulizia.

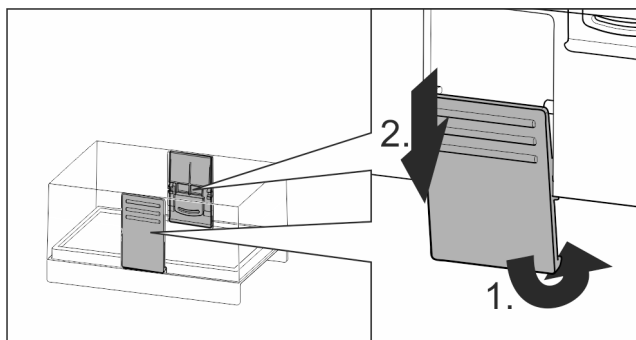


Fig. 130

- Smontare la barriera.

### 8.14 Portauova

Il vassoio portauova è estraibile e voltabile. Le due parti del vassoio portauova possono essere impiegate per evidenziare le differenze, come la data d'acquisto.

#### 8.14.1 Utilizzo del vassoio portauova

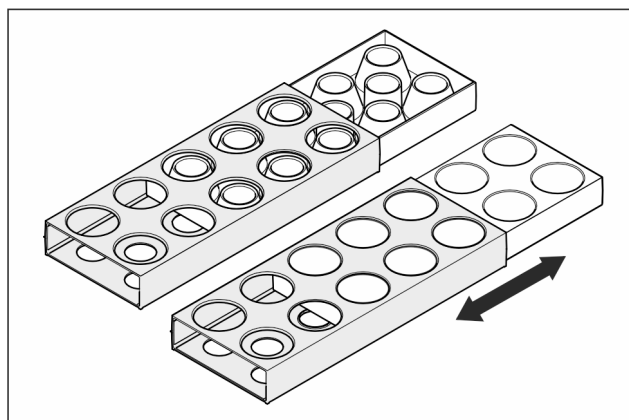


Fig. 131

- Lato superiore: per conservare le uova di gallina.
- Lato inferiore: per conservare le uova di quaglia.

### 8.15 Fermabottiglie

#### 8.15.1 Utilizzo del fermabottiglie

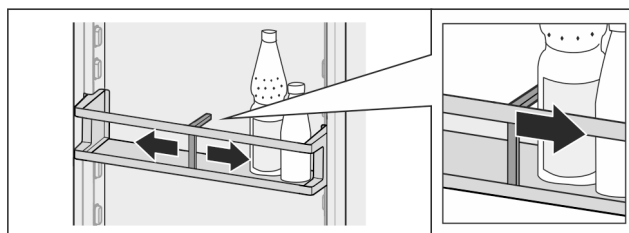


Fig. 132

- Far scorrere il fermabottiglie sulle bottiglie.
- ▷ Le bottiglie non si rovesciano.

#### 8.15.2 Rimozione del fermabottiglie

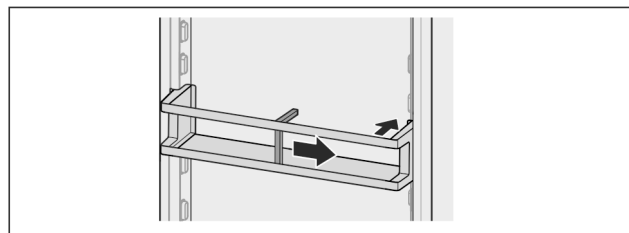


Fig. 133

- Spingere il fermabottiglie completamente verso destra sino al bordo.
- Rimuovere verso la parte posteriore.

### 8.16 FlexSystem

#### 8.16.1 Utilizzo del FlexSystem

Il FlexSystem favorisce la conservazione e la disposizione chiara e flessibile degli alimenti. Permette ad esempio di suddividere con chiarezza frutta, verdura o in base alla data di scadenza.

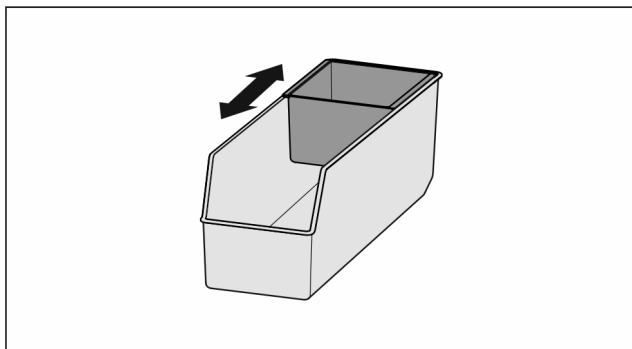


Fig. 134

- Spostare la vaschetta interna.

## 8.16.2 Rimozione del FlexSystem

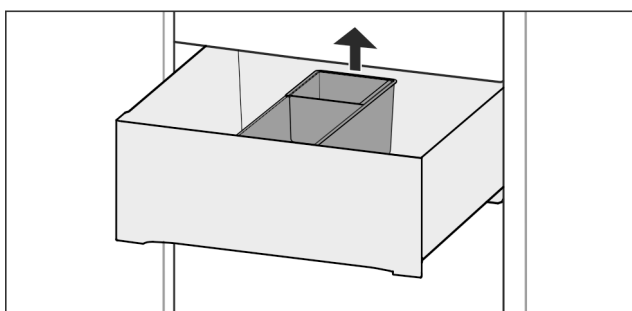


Fig. 135

- Sollevare il FlexSystem dietro.
- Rimuovere verso l'alto.

## 8.16.3 Inserimento del FlexSystem

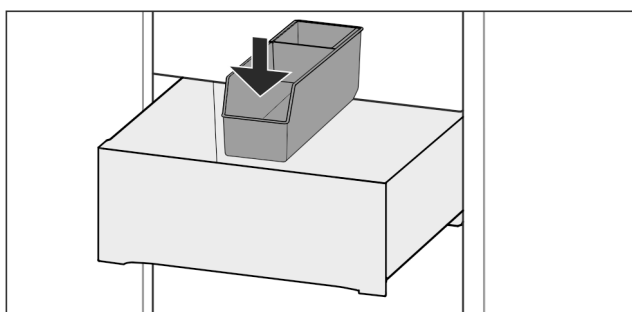


Fig. 136

- Inserire dapprima il FlexSystem davanti.
- Abbassare la parte posteriore.

## 8.16.4 Smontaggio del FlexSystem

Il FlexSystem può essere smontato per la pulizia.

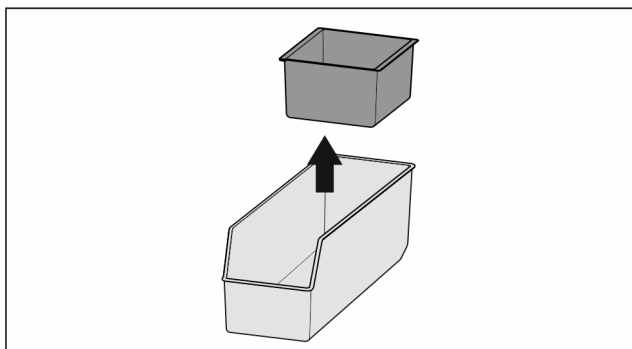


Fig. 137

- Smontare il FlexSystem.

## 8.17 Vaschetta dei cubetti di ghiaccio con coperchio\*

### 8.17.1 Utilizzo della vaschetta dei cubetti di ghiaccio

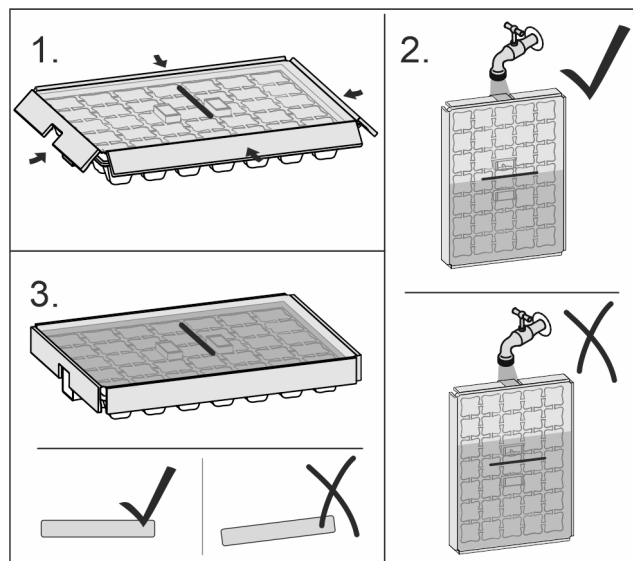


Fig. 138

Se l'acqua è congelata:

- tenere brevemente la vaschetta dei cubetti di ghiaccio sotto l'acqua calda.
- Togliere il coperchio.
- Ruotare leggermente le estremità della vaschetta dei cubetti di ghiaccio in direzione contraria.
- Staccare i cubetti di ghiaccio.

### 8.17.2 Smontaggio della vaschetta dei cubetti di ghiaccio

La vaschetta dei cubetti di ghiaccio può essere smontata per la pulizia.

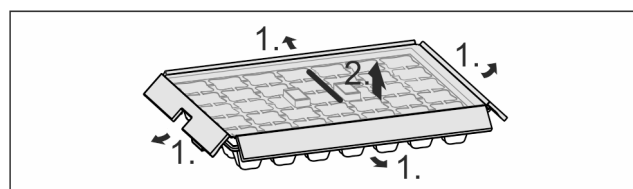


Fig. 139

- Smontare la vaschetta dei cubetti di ghiaccio.

## 9 Manutenzione

### 9.1 Filtro a carboni attivi FreshAir

Il filtro a carboni attivi FreshAir si trova nel vano sopra il ventilatore.

Garantisce una qualità ottimale dell'aria.

- Sostituire il filtro a carboni attivi ogni 6 mesi.  
Se la funzione memo è attivata, un messaggio sul display invita a sostituire il filtro.
- Il filtro a carboni attivi può essere smaltito con i normali rifiuti domestici.

#### Nota

Il filtro a carboni attivi FreshAir è disponibile nello shop online Liebherr-Hausgeräte all'indirizzo [home.liebherr.com/shop/de/deu/zubehor.html](http://home.liebherr.com/shop/de/deu/zubehor.html).

## 9.1.1 Rimozione del filtro a carboni attivi FreshAir

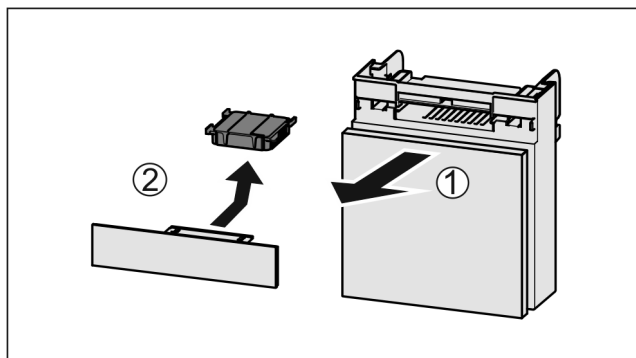


Fig. 140

- ▶ Estrarre il vano tirando in avanti Fig. 140 (1).
- ▶ Rimuovere il filtro a carboni attivi Fig. 140 (2).

## 9.1.2 Inserimento del filtro a carboni attivi FreshAir

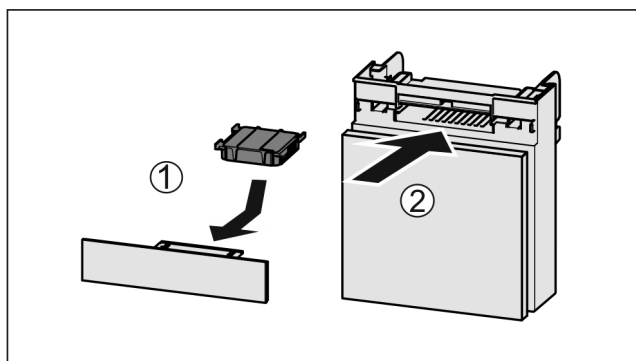


Fig. 141

- ▶ Inserire il filtro a carboni attivi come illustrato nella figura Fig. 141 (1).
- ▷ Il filtro a carboni attivi scatta in posizione.  
Se il filtro a carboni attivi è rivolto verso il basso:
- ▶ Inserire il vano Fig. 141 (2).
- ▷ Il filtro a carboni attivi è ora pronto all'uso.

## 9.2 Serbatoio dell'acqua\*

Il serbatoio dell'acqua dell'InfinitySpring si trova dietro il cassetto più in basso.

### 9.2.1 Rimozione del serbatoio dell'acqua

- ▶ Chiudere il rubinetto dell'acqua.
- ▶ Attingere acqua per 30 s da InfinitySpring e raccogliere l'acqua residua con un bicchiere.
- ▶ Togliere il cassetto.
- ▶ Ruotare verso sinistra il serbatoio dell'acqua fino a battuta ed estrarre.
- ▷ Le gocce d'acqua che fuoriescono vengono raccolte nella vaschetta di raccolta dell'acqua.
- ▶ Svuotare l'acqua dalla vaschetta di raccolta dell'acqua.
- ▶ Pulire la vaschetta di raccolta dell'acqua con un panno o in lavastoviglie.

### 9.2.2 Inserimento del serbatoio dell'acqua

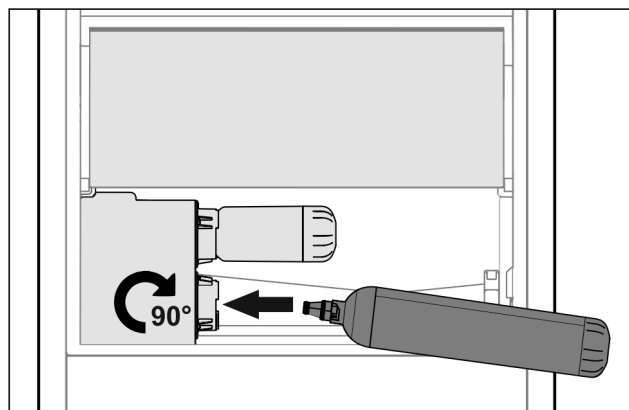


Fig. 142

- ▶ Togliere il cassetto.
- ▶ Inserire il serbatoio dell'acqua e girare di circa 90° verso destra fino a battuta.
- ▶ Verificare che il serbatoio dell'acqua sia ermetico e che non perda acqua.
- ▶ Inserire il cassetto.
- ▶ Aprire il rubinetto dell'acqua.
- ▶ Sfiatare il circuito dell'acqua. (vedere 4.2.1 Sfiato del circuito dell'acqua)

Al posto del filtro dell'acqua può essere inserito un serbatoio dell'acqua aggiuntivo.

#### Nota

Il serbatoio dell'acqua è disponibile come ricambio.

### 9.2.3 Rimozione/inserimento della vaschetta di raccolta dell'acqua

La vaschetta di raccolta dell'acqua può essere rimossa per la pulizia.

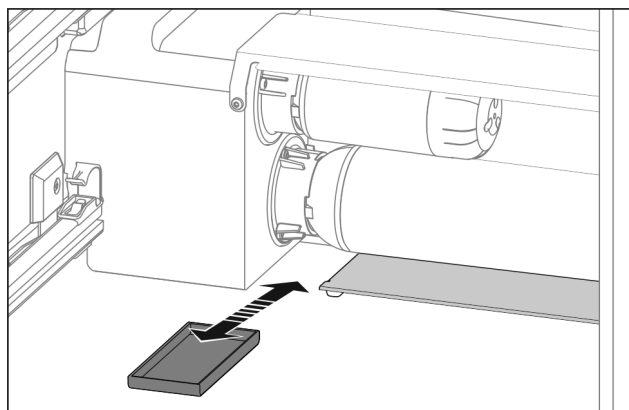


Fig. 143

- ▶ Estrarre la vaschetta di raccolta dell'acqua tirando in avanti.

## 9.3 Filtro dell'acqua\*

Il filtro dell'acqua si trova dietro il cassetto più in basso. Raccoglie i depositi nell'acqua e riduce il sapore di cloro.

- Sostituire il filtro dell'acqua, a prestazione predefinita, al più tardi ogni 6 mesi oppure in caso di notevole riduzione della portata.
- Il filtro dell'acqua contiene carbone attivo e può essere smaltito con i normali rifiuti domestici.

## Nota

Il filtro dell'acqua è disponibile nello shop online Liebherr-Hausgeräte all'indirizzo [home.liebherr.com/shop/de/deu/zubehor.html](http://home.liebherr.com/shop/de/deu/zubehor.html).

### 9.3.1 Rimozione del filtro dell'acqua

- ▶ Togliere il cassetto.
- ▶ Ruotare verso sinistra il filtro dell'acqua fino a battuta ed estrarre.
- ▷ Le gocce d'acqua che fuoriescono vengono raccolte nella vaschetta di raccolta dell'acqua.
- ▶ Pulire la vaschetta di raccolta dell'acqua con un panno o in lavastoviglie.

### 9.3.2 Montaggio del filtro dell'acqua

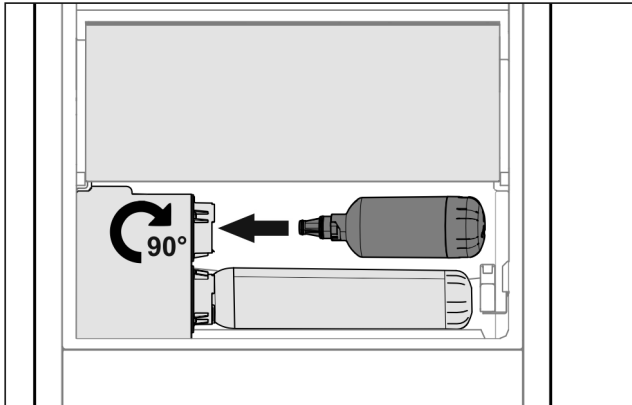


Fig. 144

- ▶ Togliere il cassetto.
- ▶ Inserire il filtro dell'acqua e girare di circa 90° verso destra fino a battuta.
- ▶ Verificare che il filtro sia ermetico e che non perda acqua.
- ▶ Inserire il cassetto.



## ATTENZIONE

I filtri dell'acqua nuovi possono contenere materiale in sospensione.

- ▶ Erogare e buttare 3 l di acqua da InfinitySpring.

▷ Il filtro dell'acqua è ora pronto all'uso.

## 9.4 Smontaggio/montaggio dei sistemi di estrazione

### 9.4.1 Indicazioni per lo smontaggio

È possibile smontare alcuni sistemi di estrazione per la pulizia. L'apparecchiatura può comprendere diversi sistemi di estrazione.

I seguenti sistemi di estrazione sono o non sono smontabili:

Sistema di estrazione	smontabile non smontabile
Estrazione completa*	non smontabile*
Estrazione parziale vano frigorifero*	non smontabile*

## 9.5 Sbrinamento dell'apparecchiatura



### AVVERTENZA

Sbrinamento non appropriato dell'apparecchio!  
Lesioni e danni.

- ▶ Non utilizzare dispositivi meccanici o altri strumenti per accelerare il processo di sbrinamento, a parte quelli consigliati dal produttore.
- ▶ Non utilizzare apparecchi elettrici di riscaldamento o per pulizia a vapore, fiamme libere o spray sbrinatori.
- ▶ Non rimuovere il ghiaccio con oggetti appuntiti.

Lo sbrinamento avviene automaticamente. L'acqua di condensa defluisce attraverso il foro di scarico ed evapora.

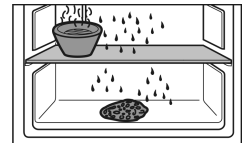
- ▶ Pulire regolarmente il foro di scarico (vedere 9.7 Pulizia dell'apparecchio).

## 9.6 Sbrinamento manuale del vano congelatore\*

Dopo un funzionamento prolungato si forma uno strato di brina o di ghiaccio.

I seguenti fattori accelerano la formazione di uno strato di brina o di ghiaccio:

- L'apparecchiatura viene aperta spesso.
- Vengono inseriti alimenti caldi.
- ▶ Spegnerne l'apparecchiatura.
- ▶ Staccare il connettore o disinserire il fusibile.
- ▶ Avvolgere i prodotti congelati in carta da giornale o coperte e conservarli in un luogo fresco.



- ▶ Collocare su un ripiano centrale una pentola con acqua calda non bollente.
- ▷ In questo modo si accelera lo sbrinamento.
- ▶ Lasciare aperta la porta del vano e dell'apparecchiatura durante lo sbrinamento.
- ▶ Rimuovere i pezzi di ghiaccio che si staccano.
- ▶ All'occorrenza, rimuovere ripetutamente l'acqua di sbrinamento con una spugna o un panno.
- ▶ Pulire l'apparecchiatura (vedere 9.7 Pulizia dell'apparecchio).

## 9.7 Pulizia dell'apparecchio

### 9.7.1 Operazioni preliminari



### AVVERTENZA

Pericolo di scosse elettriche!

- ▶ Sfilare la spina del frigorifero o interrompere l'alimentazione di corrente.



### AVVERTENZA

Pericolo di incendio

- ▶ Non danneggiare circuito refrigerante.

- ▶ Svuotare l'apparecchio.
- ▶ Estrarre la spina.

-o-

- ▶ Attivare la modalità CleaningMode. (vedere Cleaning-Mode)

## 9.7.2 Pulizia del vano interno

### ATTENZIONE

Pulizia inappropriata!

Danni all'apparecchio.

- ▶ Utilizzare esclusivamente panni morbidi e detersivi multiuso con pH neutro.
- ▶ Non utilizzare spugne abrasive o graffianti o pagliette in acciaio.
- ▶ Non usare detersivi corrosivi, abrasivi, contenenti sabbia, cloruro o acidi.

- ▶ Superfici di plastica: pulire a mano con un panno morbido pulito, acqua tiepida e poco detersivo.
- ▶ Superfici di metallo: pulire a mano con un panno morbido pulito, acqua tiepida e poco detersivo.
- ▶ Apertura di scarico: eliminare i depositi con uno strumento sottile, ad es. un cotton fioc.

## 9.7.3 Pulizia della dotazione

### ATTENZIONE

Pulizia inappropriata!

Danni all'apparecchio.

- ▶ Utilizzare esclusivamente panni morbidi e detersivi multiuso con pH neutro.
- ▶ Non utilizzare spugne abrasive o graffianti o pagliette in acciaio.
- ▶ Non usare detersivi corrosivi, abrasivi, contenenti sabbia, cloruro o acidi.

**Pulizia con un panno morbido pulito, acqua tiepida e poco detersivo:**

- VarioSafe\*
- Coperchio cassetto Safe per frutta e verdura
- Cassetto
- Mensola portabottiglie variabile
- FlexSystem

**Pulizia con un panno umido:**

- Guide telescopiche
- Attenzione: il grasso nelle guide di scorrimento serve a lubrificare e non deve essere rimosso!

**Pulizia in lavastoviglie fino a 60 °C:**

- Balconcini
- VarioBox
- Fermabottiglie
- Ripiani
- Ripiano divisibile
- Fermo del ripiano divisibile
- Serbatoio dell'acqua e relativo coperchio dell'HydroBreeze
- Vaschetta di raccolta dell'acqua\*
- Portauova
- Burriera
- Vaschetta dei cubetti di ghiaccio\*
- ▶ Smontare la dotazione: vedere il capitolo corrispondente.
- ▶ Pulire la dotazione.

## 9.7.4 Pulizia dell'InfinitySpring \*

L'unità di distribuzione dell'InfinitySpring e la zona circostante possono essere pulite senza staccare l'apparecchio dalla rete elettrica.

La pulizia deve essere eseguita in caso di:

- Prima messa in funzione
- Inutilizzo per più di 5 giorni
- ▶ Premere il tasto inferiore dell'erogatore.
- ▷ L'unità di distribuzione si sposta.
- ▶ Pulire l'uscita dell'acqua e la zona circostante con un panno morbido pulito, acqua tiepida e poco detersivo.

- ▶ Rilasciare il tasto inferiore.
- ▶ Spillare e eliminare 2 l da InfinitySpring.\*

## 9.7.5 Pulizia dell'HydroBreeze

La pulizia deve essere eseguita in caso di:

- Prima messa in funzione
- L'HydroBreeze è disattivato da più di 48 ore.
- Nuovo riempimento del serbatoio dell'acqua.

Assicurarsi che siano soddisfatte le condizioni seguenti:

- L'HydroBreeze è disattivato (vedere HydroBreeze).
- Il serbatoio dell'acqua viene rimosso e pulito in lavastoviglie.
- ▶ Strofinare l'incavo con un panno umido.
- ▶ Inserire il serbatoio dell'acqua.
- ▶ Attivare HydroBreeze.

## 9.7.6 Dopo la pulizia

- ▶ Asciugare strofinando l'apparecchio e le parti in dotazione.
- ▶ Allacciare l'apparecchio all'alimentazione elettrica ed accenderlo.  
Quando la temperatura è sufficientemente fredda
- ▶ Inserire gli alimenti.
- ▶ Ripetere regolarmente la pulizia.

# 10 Assistenza Clienti

## 10.1 Dati tecnici

Campo di temperature	
Frigorifero	da 3 °C a 9 °C
BioFresh	da 0 °C a 3 °C
BioFresh Professional* (Fish & SeaFood)*	da -2 °C a 0 °C* Impostazioni possibili :* 0 °C   0 °C* -2 °C   -2 °C* -2 °C   -2 °C*

Quantità massima congelabile/24 h	
Vano congelatore*	vedere "Capacità di congelamento .../24 h" sulla targhetta di identificazione*

Dimensioni massima teglia	
Larghezza	466 mm
Profondità	386 mm
Altezza	50 mm

Illuminazione		
Classe di efficienza energetica <sup>1</sup>	Fonte luminosa	
Questo prodotto comprende una o più fonti luminose della classe di efficienza energetica G.	LED	

<sup>1</sup> L'apparecchio può contenere fonti luminose con classi di efficienza energetica differenti. È indicata la classe di efficienza energetica più bassa.

Per apparecchi con collegamento WLAN:

Informazioni sulla frequenza	
Banda di frequenza	2,4 GHz
Potenza massima irradiata	< 100 mW
Uso previsto dell'apparecchiatura radio	Integrazione nella rete WLAN locale per la comunicazione dei dati

## 10.2 Rumori di funzionamento

Durante il funzionamento l'apparecchio causa diversi rumori di fondo.

- Con **potenza frigorifera ridotta** l'apparecchio lavora risparmiando energia ma più a lungo. Il volume è **più basso**.
- Con **potenza frigorifera elevata** gli alimenti vengono raffreddati più velocemente. Il volume è **più alto**.

Esempi:

- Funzioni attivate (vedere 7.2 Funzioni dell'apparecchiatura)
- Ventilatore in funzione
- Alimenti appena inseriti
- Temperatura ambiente elevata
- Apertura prolungata della porta

Rumore	Possibile causa	Tipo di rumore
Gorgoglio e scroscio	Il refrigerante scorre nel relativo circuito.	Normale rumore di lavoro
Sibilo e fischio	Il refrigerante viene iniettato nel relativo circuito.	Normale rumore di lavoro
Ronzio	L'apparecchio raffredda. Il rumore dipende dalla potenza frigorifera.	Normale rumore di lavoro

Rumore	Possibile causa	Tipo di rumore
Rumore di risucchio	La porta con ammortizzatore di chiusura viene aperta e chiusa.	Normale rumore di lavoro
Brusio e fruscio	Il ventilatore è in funzione.	Normale rumore di funzionamento
Clic	I componenti vengono attivati e disattivati.	Normale rumore di commutazione
Strepito o rumorio	Valvole e regolatori sono attivi.	Normale rumore di commutazione

Rumore	Possibile causa	Tipo di rumore	Rimedio
Vibrazione	Montaggio inadeguato	Rumore di anomalia	Verificare il montaggio. Allineare l'apparecchio.
Ticchettio	Dotazione, oggetti all'interno dell'apparecchio	Rumore di anomalia	Fissare le parti in dotazione. Lasciare spazio tra gli oggetti.

## 10.3 Guasto tecnico

L'apparecchio è progettato e realizzato in modo da garantire un funzionamento sicuro e una lunga durata. Se però durante il funzionamento dovesse verificarsi un guasto, verificare se il guasto è riconducibile ad un errore di comando. In tal caso anche durante il periodo di validità della garanzia devono essere conteggiati i costi derivanti.

I guasti indicati di seguito possono essere risolti autonomamente.

### 10.3.1 Funzionamento dell'apparecchio

Errore	Causa	Eliminazione
<b>L'apparecchio non funziona.</b>	→ L'apparecchio non è acceso.	▶ Accendere l'apparecchio.
	→ La spina di rete non si infila correttamente nella presa.	▶ Controllare la spina di rete.
	→ Il fusibile della presa non funziona bene.	▶ Controllare il fusibile.
	→ Interruzione di corrente elettrica	▶ Tenere chiuso l'apparecchio. ▶ Proteggere gli alimenti: appoggiare elementi refrigeranti sugli alimenti oppure utilizzare un congelatore decentrato, se l'interruzione di corrente si protrae a lungo. ▶ Non ricongelare gli alimenti scongelati.
	→ La spina dell'apparecchio è inserita correttamente nell'apparecchio.	▶ Controllare la spina dell'apparecchio.
<b>La temperatura non è sufficientemente fredda.</b>	→ La porta dell'apparecchio non è chiusa correttamente.	▶ Chiudere la porta dell'apparecchio.
	→ La ventilazione non è sufficiente.	▶ Liberare e pulire la griglia di ventilazione.
	→ La temperatura ambiente è troppo elevata.	▶ Soluzione del problema: (vedere 1.4 Campo d'impiego dell'apparecchio)



Errore	Causa	Eliminazione
	→ L'apparecchio è stato aperto troppo spesso o troppo a lungo.	▶ Attendere che la temperatura richiesta si regoli nuovamente da sola. In caso contrario, rivolgersi al servizio di assistenza clienti. (vedere 10.4 Servizio clienti)
	→ La temperatura è regolata in modo errato.	▶ Regolare la temperatura su valori più freddi e controllare dopo 24 ore.
	→ L'apparecchio è troppo vicino ad una sorgente di calore (cucina, calorifero ecc.).	▶ Cambiare l'ubicazione dell'apparecchio o della sorgente di calore.
	→ L'apparecchio non è stato montato correttamente nella nicchia.	▶ Verificare se l'apparecchio è installato correttamente e se la porta chiude bene.
<b>La guarnizione della porta è difettosa oppure deve essere sostituita per altri motivi.</b>	→ La guarnizione della porta è sostituibile. La sostituzione non richiede strumenti ausiliari.	▶ Rivolgersi al servizio di assistenza clienti. (vedere 10.4 Servizio clienti)
<b>L'apparecchio è ghiacciato o si forma della condensa.</b>	→ La guarnizione della porta può essere scivolata fuori dalla scanalatura.	▶ Controllare che la guarnizione della porta sia posizionata correttamente nella scanalatura.

## 10.3.2 Dotazione

Errore	Causa	Eliminazione
<b>L'InfinitySpring non funziona.*</b>	→ È presente aria nell'impianto dell'acqua.	▶ Sfiatare l'impianto dell'acqua (vedere Istruzioni di montaggio, Allacciamento dell'acqua).
	→ Il collegamento all'acqua non è aperto.	▶ Aprire il collegamento dell'acqua.*
<b>Il flusso d'acqua in InfinitySpring non è uniforme.*</b>	→ Il rompigetto è sporco.	▶ Sostituire il perlator. Rivolgersi al servizio di assistenza clienti. (vedere 10.4 Servizio clienti)
<b>HydroBreeze non inumidisce gli alimenti da raffreddare.</b>	→ L'HydroBreeze non è attivato.	▶ Attivare HydroBreeze.
	→ Nel serbatoio non è presente acqua a sufficienza.	▶ Riempire il serbatoio dell'acqua.
	→ Davanti al concentratore è presente dello sporco.	▶ Pulire l'HydroBreeze.
	→ Il serbatoio dell'acqua non è correttamente inserito nella cavità prevista.	▶ Inserire correttamente il serbatoio dell'acqua.
	→ Il coperchio del cassetto Safe per frutta e verdura è nell'impostazione "Umidità scarsa".	▶ Impostare il coperchio del cassetto Safe per frutta e verdura su "Umidità elevata".
<b>L'illuminazione interna non funziona.</b>	→ L'apparecchio non è acceso.	▶ Accendere l'apparecchio.
	→ La porta è rimasta aperta per più di 15 minuti.	▶ L'illuminazione interna si spegne automaticamente con la porta aperta dopo circa 15 minuti.
	→ L'illuminazione a LED è difettosa oppure la copertura è danneggiata.	▶ Rivolgersi al servizio di assistenza clienti. (vedere 10.4 Servizio clienti)
<b>Il vano congelatore non si può chiudere.*</b>	→ La serratura è inserita quando la porta è aperta.	▶ Azionare di nuovo la maniglia.

# Messa fuori servizio

## 10.4 Servizio clienti

Controllare prima se è possibile eliminare autonomamente il problema (vedere 10 Assistenza Clienti) . Se non è possibile, rivolgetevi al servizio di assistenza clienti.

L'indirizzo è disponibile nella brochure allegata "Liebherr-Service" o all'indirizzo [home.liebherr.com/service](http://home.liebherr.com/service).



### AVVERTENZA

Riparazione non professionale!  
Lesioni.

- ▶ Riparazioni e interventi sull'apparecchio e sul cavo di collegamento alla rete, non espressamente indicati nel (vedere 9 Manutenzione) , devono essere eseguiti solo dall'assistenza tecnica.
- ▶ Un cavo di collegamento alla rete danneggiato può essere sostituito solo dal produttore o dal suo servizio di assistenza clienti o da una persona qualificata in modo analogo.
- ▶ Nel caso di apparecchiature con una spina per apparecchi a freddo, la sostituzione può essere eseguita dal cliente.

### 10.4.1 Contattare il servizio clienti

Assicurarsi di disporre delle seguenti informazioni sull'apparecchiatura:

- Denominazione dell'apparecchio (Model e Index)
- N. di assistenza (Service)
- N. di serie (S-Nr.)

▶ Richiamare le informazioni sull'apparecchiatura tramite il display. (vedere Informazioni sull'apparecchio)

-o-

- ▶ Ricavare le informazioni sull'apparecchio dalla targa di identificazione. (vedere 10.5 Targhetta identificativa)
- ▶ Annotare le informazioni sull'apparecchio.
- ▶ Informare il servizio clienti: Comunicare l'errore e le informazioni relative all'apparecchiatura.
- ▷ Questi dati consentono di offrire un'assistenza rapida e mirata.
- ▶ Seguire le ulteriori istruzioni del servizio di assistenza clienti.

## 10.5 Targhetta identificativa

La targhetta identificativa si trova dietro i cassetti all'interno dell'apparecchio.

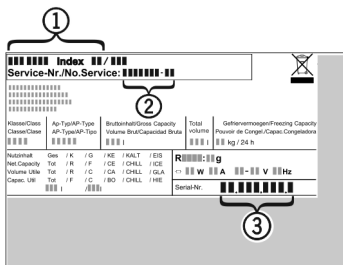


Fig. 145

- (1) Denominazione dell'apparecchio
- (2) N. di assistenza
- (3) N. di serie

▶ Leggere le informazioni sulla targhetta identificativa.

## 11 Messa fuori servizio

- ▶ Svuotare l'apparecchio.
- ▶ Disattivare HydroBreeze. (vedere Disattivazione HydroBreeze)

- ▶ Spegnerne l'apparecchiatura. (vedere Spegnimento e accensione dell'apparecchio)
- ▶ Estrarre la spina.
- ▶ All'occorrenza estrarre la spina dell'apparecchio: estrarre e spostare contemporaneamente da sinistra a destra.
- ▶ Pulire l'apparecchiatura. (vedere 9.7 Pulizia dell'apparecchio)
- ▶ Lasciare aperta la porta per fare fuoriuscire i cattivi odori.

## 12 Smaltimento

### 12.1 Apparecchiatura predisposta per lo smaltimento



Li-Ion

Liebherr utilizza batterie in alcune apparecchiature. Nell'UE, per motivi ambientali, la legislazione obbliga l'utente finale a rimuovere queste batterie prima di smaltire le vecchie apparecchiature. Se la vostra apparecchiatura contiene batterie, sarà applicata un'indicazione a riguardo.

Lampade Nel caso in cui sia possibile rimuovere le lampade in modo indipendente e senza romperle, smontarle prima di smaltirle.

- ▶ Apparecchiatura messa fuori servizio.
- ▶ Apparecchiatura con batterie: rimuovere le batterie. Per la descrizione vedi capitolo **Manutenzione**.
- ▶ Se possibile: smontare le lampade senza romperle.

### 12.2 Smaltimento ecologico dell'apparecchiatura



L'apparecchiatura contiene ancora materiali utili e deve essere smaltita separatamente dai rifiuti urbani indifferenziati.



Li-Ion



Li-Ion

Smaltire le batterie separatamente dalla vecchia apparecchiatura. Per farlo, è possibile restituire le batterie gratuitamente ai rivenditori e ai centri di riciclaggio e alle discariche comunali per materiali riciclabili.

Lampade

Smaltire le lampade rimosse attraverso i rispettivi sistemi di raccolta.

Per la Germania:

È possibile smaltire l'apparecchiatura gratuitamente tramite i contenitori di raccolta della classe 1 presso i centri di riciclaggio e le discariche comunali per materiali riciclabili. In caso di acquisto di un nuovo frigorifero/congelatore e di uno spazio commerciale > 400 m<sup>2</sup> anche la vecchia apparecchiatura viene ritirata gratuitamente tramite la rete commerciale.

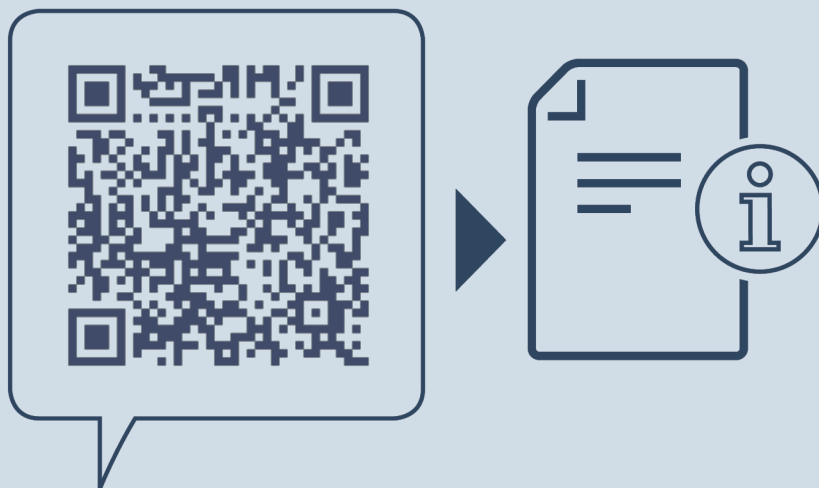


## **AVVERTENZA**

Fuoriuscita di refrigerante e olio!

Incendio. Il refrigerante contenuto nell'apparecchiatura è ecologico, ma infiammabile. Anche l'olio contenuto nell'apparecchiatura è infiammabile. Il refrigerante e l'olio che fuoriescono possono incendiarsi se presenti in concentrazioni considerevolmente alte e se entrano in contatto con una fonte di calore esterna.

- ▶ Non danneggiare i tubi del circuito del refrigerante e del compressore.
- 
- ▶ Osservare le istruzioni per il trasporto dell'apparecchiatura.
  - ▶ Trasportare l'apparecchiatura senza danneggiarla.
  - ▶ Smaltire le batterie, le lampade e l'apparecchiatura secondo le specifiche di cui sopra.



[home.liebherr.com/fridge-manuals](https://home.liebherr.com/fridge-manuals)

**IT** Frigorifero da incasso con BioFresh

Data di emissione: 20240423

**Indice n. articolo:** **7088409-0**  
**0**