



Instrukcja montażu

Quality, Design and Innovation



home.liebherr.com/fridge-manuals



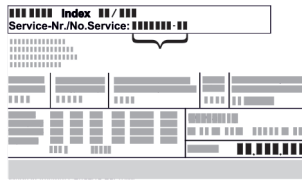


LIEBHERR

Zawartość

1	Ogólne zasady bezpieczeństwa.....	2
2	Warunki dotyczące ustawiania.....	3
2.1	Pomieszczenie.....	3
2.2	Zintegrować urządzenie z ciągiem szafek kuchennych.....	3
2.3	Ustawianie wielu urządzeń.....	4
2.4	Przyłącze elektryczne.....	4
3	Wymiary do zabudowy.....	4
4	Wymogi dotyczące wentylacji.....	4
5	Transportowanie urządzenia.....	5
6	Rozpakowywanie urządzenia.....	5
7	Montaż elementów dystansowych.....	5
8	Ustawianie urządzenia.....	5
9	Wyrównywanie urządzenia.....	5
10	Po ustawieniu.....	5
11	Utylizacja opakowania.....	6
12	Wyjaśnienie zastosowanych symboli.....	6
13	Drzwiczki zamrażalnika *****	7
13.1	Przekładanie zawiasu drzwiowego.....	7
14	Zmiana kierunku otwierania drzwi.....	7
14.1	Zdejmowanie drzwi.....	7
14.2	Wymiana drzwi zamrażalnika*.....	9
14.3	Przekładanie górnych zawiasów.....	9
14.4	Przekładanie dolnych zawiasów.....	10
14.5	Przekładanie zawiasów drzwi.....	11
14.6	Montaż drzwi.....	11
14.7	Ustawianie drzwi.....	11
14.8	Założyć ostony.....	11
15	Podłączanie urządzenia.....	12

Producent stale pracuje nad ulepszaniem wszystkich typów i modeli urządzeń. Prosimy Państwa o zrozumienie, że jesteśmy zmuszeni zastrzec sobie prawo wprowadzenia zmian kształtu, wyposażenia i rozwiązań technicznych.

Symbol	Objaśnienie
	<p>Przeczytać instrukcję</p> <p>W celu zapoznania się ze wszystkimi zaleceniami nowego urządzenia zalecamy uważne przeczytanie wskazówek zawartych w niniejszej instrukcji.</p>
	<p>Kompletna instrukcja dostępna w internecie</p> <p>Szczegółową instrukcję można znaleźć za pomocą kodu QR umieszczonego na przedniej stronie tej instrukcji, pod adresem home.liebherr.com/fridge-manuals lub po wprowadzeniu numeru serwisowego.</p> <p>Numer serwisowy jest podany na tabliczce znamionowej:</p>  <p style="text-align: center;"><i>Fig. Przykładowa prezentacja</i></p>

Symbol	Objaśnienie
	<p>Kontrola urządzenia</p> <p>Sprawdzić wszystkie części pod kątem uszkodzeń transportowych. W przypadku jakichkolwiek reklamacji, należy skontaktować się z dealerem lub placówką serwisową.</p>
	<p>Odchylenia</p> <p>Instrukcja została opracowana dla kilku modeli urządzeń. Mogą zatem występować pewne różnice pomiędzy opisem i urządzeniem. Fragmenty dotyczące tylko określonych urządzeń są zaznaczone gwiazdką (*).</p>
	<p>Instrukcje robocze i wyniki działań</p> <p>Instrukcje robocze są wyróżnione symbolem ▶. Wyniki działań są wyróżnione symbolem ▷.</p>
	<p>Filmy</p> <p>Filmy dotyczące urządzeń są dostępne na kanale YouTube urządzeń Liebherr-Hausgeräte.</p>

1 Ogólne zasady bezpieczeństwa

- Niniejszą instrukcję montażu należy starannie przechowywać, aby zawsze mieć do niej dostęp.
- W przypadku przekazania urządzenia należy również przekazać instrukcję montażu następnemu użytkownikowi.
- W celu prawidłowego i bezpiecznego użytkowania urządzenia należy zapoznać się z niniejszą instrukcją montażu przed rozpoczęciem eksploatacji. Stosować się stale do zawartych w niej instrukcji, wskazówek bezpieczeństwa i wskazówek ostrzegawczych. Są one istotne, aby prawidłowo i bezpiecznie zainstalować i eksploatować urządzenie.
- Przeczytać najpierw ogólne wskazówki bezpieczeństwa w rozdziale „Ogólne wskazówki bezpieczeństwa” **instrukcji obsługi**, która należy do niniejszej instrukcji montażu i przestrzegać ich. Jeśli nie można znaleźć **instrukcji obsługi**, można **instrukcję obsługi** pobrać z Internetu, wpisując numer serwisowy na stronie home.liebherr.com/fridge-manuals. Numer serwisowy jest podany na tabliczce znamionowej:
- **Podczas instalacji urządzenia należy przestrzegać wskazówek ostrzegawczych oraz**

innych specjalnych wskazówek podanych w innych rozdziałach:

	NIEBEZPIECZEŃSTWO	informuje o bezpośrednio niebezpiecznej sytuacji, która w razie zlekceważenia spowoduje śmierć lub ciężkie obrażenia ciała.
	OSTRZEŻENIE	informuje o niebezpiecznej sytuacji, która w razie zlekceważenia może spowodować śmierć lub ciężkie obrażenia ciała.
	OSTROŻNIE	informuje o niebezpiecznej sytuacji, która w razie zlekceważenia może spowodować lekkie lub średnie obrażenia ciała.
	UWAGA	informuje o niebezpiecznej sytuacji, która w razie zlekceważenia może spowodować szkody rzeczowe.
	Wskazówka	oznacza ogólne użyteczne wskazówki i porady.

2 Warunki dotyczące ustawiania



OSTRZEŻENIE

Niebezpieczeństwo pożaru na skutek wilgoci!

W razie zwilżenia elementów znajdujących się pod napięciem lub przewodu zasilającego może dojść do zwarcia.

- Urządzenie jest przeznaczone do zastosowań w pomieszczeniach zamkniętych. Nie należy użytkować urządzenia na zewnątrz lub w miejscach wilgotnych albo narażonych na kontakt z rozpryskami wody.

Użytkowanie zgodne z przeznaczeniem

- Urządzenie należy ustawiać i użytkować tylko w pomieszczeniach zamkniętych.

2.1 Pomieszczenie



OSTRZEŻENIE

Wyciekający czynnik chłodniczy i olej!

Pożar. Zawarty w urządzeniu czynnik chłodniczy jest przyjazny dla środowiska, ale łatwopalny. Zawarty w urządzeniu olej jest również palny. Wyciekający czynnik chłodniczy i olej mogą ulec zapaleniu, jeżeli stężenie będzie wystarczająco wysokie lub zetkną się z zewnętrznymi źródłami ciepła.

- Nie uszkadzać przewodów rurowych obiegu środka chłodniczego i kompresora.

- Jeśli urządzenie zostanie ustawione w bardzo wilgotnym otoczeniu, to na zewnętrznej stronie urządzenia może dojść do skraplania się wody. Należy zawsze dbać o dobrą wentylację w miejscu ustawienia.
- Im więcej czynnika chłodniczego w urządzeniu, tym większe musi być pomieszczenie, w którym ustawione jest urządzenie. W przypadku pojawienia się przecieku, w zbyt małych pomieszczeniach może powstać mieszanka gazowo-powietrzna. Na 8 g czynnika chłodniczego pomieszczenie, w którym ustawione jest urządzenie, musi mieć wielkość minimum 1 m³. Dane dotyczące zawartego w urządzeniu czynnika chłodniczego podane zostały tabliczce znamionowej we wnętrzu urządzenia.

2.1.1 Podłoże w pomieszczeniu

- Podłoga w miejscu ustawienia urządzenia musi być pozioma i równa.
- Podłoże urządzenia musi mieć taką samą wysokość jak otaczające podłoże.

2.1.2 Pozycjonowanie w pomieszczeniu

- Nie należy ustawiać urządzenia w miejscach narażonych na bezpośrednie działanie promieni słonecznych ani obok kuchenki, grzejnika itp.
- Urządzenie należy zawsze ustawiać tylną stroną bezpośrednio przy ścianie i z zastosowaniem elementów dystansowych (patrz poniżej).

2.2 Zintegrować urządzenie z ciągiem szafek kuchennych

Urządzenie może zostać obudowane szafkami kuchennymi.

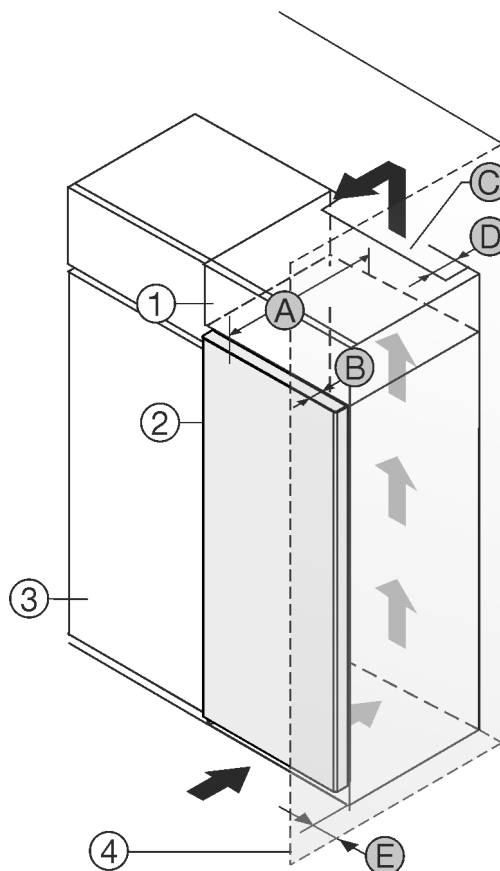


Fig. 1

- (1) Szafka nakładana
- (2) Urządzenie
- (3) Szafka kuchenna
- (4) Ściana
- (A) Głębokość urządzenia
- (B) Głębokość drzwi
- (C) Przekrój wentylacyjny
- (D) Odstęp tylnej ściany urządzenia
- (E) Odstęp od boku urządzenia

A	B	C	D	E
675 mm ^x	65 mm	przyn. 300 cm ²	przyn. 50 mm	przyn. 13 mm

Urządzenia bez uchwytu / z zagłębieniem do chwytania

Urządzenie można ustawić bezpośrednio obok szafki kuchennej Fig. 1 (3).

Na tylnej ścianie szafki nasadzonej wymagany jest wywiewny kanał wentylacyjny o głębokości Fig. 1 (D) na całej szerokości szafki.

Wymiary do zabudowy

Pod sufitem pomieszczenia należy zachować przekrój wentylacyjny Fig. 1 (C).

Jeżeli urządzenie będzie ustawiane z zawiasami do ściany Fig. 1 (4), to pomiędzy urządzeniem i ścianą należy zachować minimalny odstęp, wynoszący 13 mm.

Jeżeli urządzenie będzie ustawiane z zawiasami do ściany Fig. 1 (4), to pomiędzy urządzeniem i ścianą należy zachować minimalny odstęp, wynoszący 20 mm.

By móc całkowicie otworzyć drzwi, urządzenie musi wystawać przynajmniej o głębokość drzwi Fig. 1 (B) za front szafki kuchennej. W zależności od głębokości szafek kuchennych Fig. 1 (3) oraz od zastosowania elementów dystansowych urządzenie może wystawać jeszcze bardziej.

Należy upewnić się, że spełnione są następujące warunki:

- Zachowane są wymiary wnęki .
- Zachowane są wymogi dotyczące wentylacji (patrz 4 Wymogi dotyczące wentylacji) .

2.3 Ustawianie wielu urządzeń

UWAGA

Niebezpieczeństwo uszkodzenia przez skraplającą się wodę!
 ► Nie ustawiać urządzenia bezpośrednio przy innej chłodziarce lub zamrażarce.

Urządzenia te są przeznaczone do różnych rodzajów ustawień. Urządzenia można łączyć tylko wtedy, gdy są one do tego celu przeznaczone. Poniższa tabela przedstawia możliwy sposób ustawienia w zależności od modelu:

Rodzaj ustawienia	Model
pojedynczo	wszystkie modele
Side-by-Side (SBS)	Modele, których nazwa modelu zaczyna się od S
Obok siebie z odstępem 70 mm między urządzeniami W przypadku niezachowania odstępów, pomiędzy ściankami bocznymi urządzeń tworzy się woda kondensacyjna.	wszystkie modele bez bocznego ogrzewania ściennego

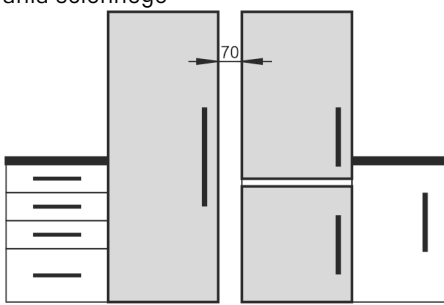


Fig. 2

Złożyć urządzenia zgodnie z osobną instrukcją montażu.

2.4 Przyłącze elektryczne



OSTRZEŻENIE

Nieprawidłowe użytkowanie!

Pożar. Jeśli kabel sieciowy / wtyczka zetkną się z tylną stroną urządzenia, kabel sieciowy / wtyczka mogą zostać uszkodzone wskutek wibracji urządzenia tak, że dojdzie do zwarcia.

- Urządzenie ustawić w ten sposób, by nie stykało się z żadną wtyczką lub kablem sieciowym.
- Nie podłączać urządzeń do gniazdek w obszarze tylnej ściany urządzenia.
- Listew zasilających/rozdzielaczy oraz innych elektronicznych urządzeń (jak np. transformator halogenów) nie wolno umieszczać i eksploatować za urządzeniami.

3 Wymiary do zabudowy

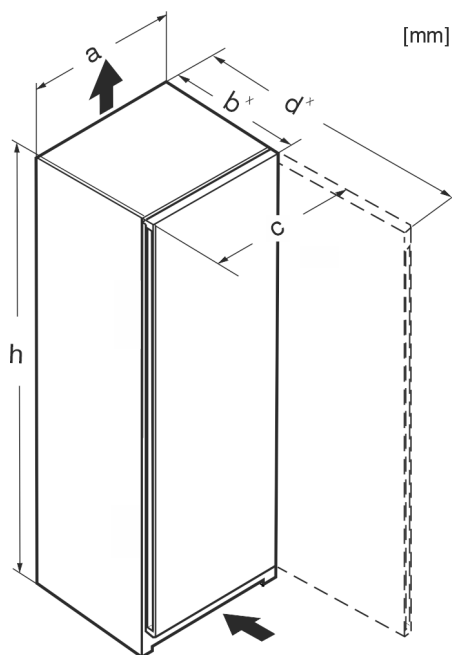


Fig. 3

	h	a	b	c	d
Rf 4200 /e/f 42..	1255	597	675 ^x	609	1217 ^x
R(sf)(f) 4600 / e/f 46..	1455	597	675 ^x	609	1217 ^x
Kf 46Z00	1455	597	675 ^x	609	1217 ^x
R(sf)(e) 4620	1455	597	675 ^x	609	1217 ^x
Rf 5000 /e/d 50	1655	597	675 ^x	609	1217 ^x
R(sf)(e) 5020	1655	597	675 ^x	609	1217 ^x
R(sf)(e) 5220	1855	597	675 ^x	609	1217 ^x
Ksfe 52Z20	1855	597	675 ^x	609	1217 ^x
RB(sf)(e) 5220	1855	597	675 ^x	609	1217 ^x
SR(bd)(sd)(sf)(e)(h) 5220	1855	597	675 ^x	609	1217 ^x
SRBsfe 5220	1855	597	675 ^x	609	1217 ^x
RDsfe 5220	1855	597	675 ^x	609	1217 ^x
RB(sf)(e) 5221	1855	597	675 ^x	609	1217 ^x

^x W przypadku urządzeń z dotychczasowymi elementami dystansowymi wymiary zwiększają się o 15 mm .

4 Wymogi dotyczące wentylacji

UWAGA

Niebezpieczeństwo uszkodzenia poprzez przegrzanie na skutek niedostatecznej wentylacji!

W przypadku niedostatecznej wentylacji może dojść do uszkodzenia sprężarki lodówki.

- Zadbaj o dostateczną wentylację.
- Przestrzegaj wymogów dotyczących wentylacji.

Jeżeli urządzenie jest integrowane w aneksie kuchennym, należy koniecznie przestrzegać następujących wymogów dotyczących wentylacji:

- Żebra z tyłu urządzenia mają na celu zapewnienie dostatecznej wentylacji. W pozycji ostatecznej nie mogą się one znajdować w zagłębieniach lub wycięciach.
- Zasadniczo obowiązuje: im większy przekrój odpowietrznika, tym bardziej energooszczędnie pracuje urządzenie.

5 Transportowanie urządzenia

- ▶ Transportować urządzenie w opakowaniu.
- ▶ Transportować urządzenie w pozycji stojącej.
- ▶ Transportować urządzenie we dwie osoby.

6 Rozpakowywanie urządzenia

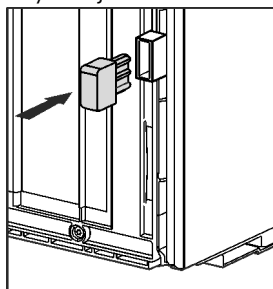
W przypadku stwierdzenia uszkodzeń urządzenia należy natychmiast poinformować dostawcę. Nie podłączać urządzenia do sieci.

- ▶ Sprawdzić urządzenie i opakowanie pod kątem uszkodzeń transportowych. W przypadku podejrzenia wystąpienia jakichkolwiek uszkodzeń należy niezwłocznie skontaktować się z dostawcą.
- ▶ Z tyłu lub z boku urządzenia usunąć wszystkie materiały, które uniemożliwiają prawidłowe ustawienie lub wentylację nawiewną i wywiewną urządzenia.
- ▶ Z urządzenia należy zdjąć wszystkie folie ochronne. W tym celu nie używać żadnych ostrych przedmiotów!
- ▶ Zdjąć przewód przyłączeniowy z tyłu urządzenia. Usunąć przy tym uchwyt przewodu, gdyż inaczej urządzenie będzie hałasować na skutek drgań!

7 Montaż elementów dystansowych

Elementy dystansowe należy stosować, aby uzyskać deklarowane zużycie energii elektrycznej oraz uniknąć pojawiania się wody kondensacyjnej przy dużej wilgotności otoczenia. Elementy dystansowe zwiększają głębokość urządzenia o ok. 15 mm. Brak elementów dystansowych nie wpływa negatywnie na działanie urządzenia, a jedynie w niewielkim stopniu zwiększa zużycie energii elektrycznej.

- ▶ Jeżeli do urządzenia dołączone są elementy dystansowe, należy je zamontować z tyłu urządzenia, po lewej i prawej stronie na dole.



8 Ustawianie urządzenia



OSTROŻNIE

Niebezpieczeństwo obrażeń!

- ▶ Urządzenie musi być przetransportowane do miejsca instalacji przez dwie osoby.



OSTROŻNIE

Niebezpieczeństwo zranienia osób i uszkodzenia urządzenia! Drzwi mogą uderzyć o ścianę i zostać w ten sposób uszkodzone. W przypadku drzwi szklanych uszkodzone szkło może doprowadzić do obrażeń!

- ▶ Chronić drzwi przed uderzeniem o ścianę. Na ścianie umieścić odbojnik drzwi, np. odbojnik filcowy.
- ▶ Serwis techniczny może ustawić ograniczenie otwierania drzwi na 90°.



OSTRZEŻENIE

Niestabilne urządzenie!

Niebezpieczeństwo zranienia osób i uszkodzenia urządzenia. Nie przechylać urządzenia.

- ▶ Zamocować urządzenie zgodnie z instrukcją użytkowania.



OSTRZEŻENIE

Niebezpieczeństwo pożaru i uszkodzenia urządzenia!

- ▶ Nie wolno ustawiać na urządzeniu żadnych innych urządzeń, oddających ciepło, np. kucharek mikrofalowych, tosterów itd.!

Należy upewnić się, że spełnione są następujące warunki:

- Urządzenie przesuwac tylko wtedy, gdy nie jest załadowane.
- Urządzenie ustawiać wyłącznie z pomocnikiem.

9 Wyrównywanie urządzenia



OSTROŻNIE

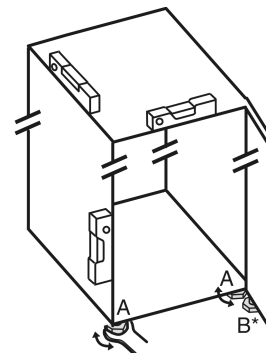
Niebezpieczeństwo obrażeń i uszkodzenia na skutek wywrócenia oraz wypadnięcia drzwi urządzenia!

Jeżeli dodatkowa nóżka przy dolnej płytce zawiasu nie przylega odpowiednio do podłoża, może dojść do wypadnięcia drzwi lub wywrócenia urządzenia. Może to być przyczyną uszkodzeń oraz obrażeń.

- ▶ Wykręcić dodatkową nóżkę przy dolnej płytce zawiasu, aż będzie przylegać do podłoża.
- ▶ Następnie obrócić o kolejne 90°.

- ▶ Za pomocą dołączonego klucza płaskiego i przy użyciu poziomicy ustawić nóżki urządzenia (A) w taki sposób, aby stało ono pewnie i równo.

- ▶ Następnie podeprzeć drzwi: Wykręcić nóżkę z koźła łóżyskowego (B), aby przylegała ona do podłoża i obrócić o dalsze 90°.



- ▶ Następnie podeprzeć drzwi: Kluczem widlastym SW10 wykręcić nóżkę z płytki zawiasu (B), aby oparła się ona na podłożu i następnie obrócić o dalsze 90°.

10 Po ustawieniu

- ▶ Zdjąć folie ochronne, przyklejone na zewnątrz obudowy.
- ▶ Zdjąć folie ochronne z listew ozdobnych.
- ▶ Zdjąć folie ochronne z listew ozdobnych i przódów szuflad.
- ▶ Zdjąć folie ochronne z nierdzewnej ścianki tylnej.
- ▶ Usunąć wszystkie zabezpieczenia transportowe.
- ▶ Oczyszczyć urządzenie .
- ▶ Zapisać typ (model, numer), oznaczenie urządzenia, numer seryjny urządzenia, datę zakupu oraz adres dystrybutora w odpowiednich polach .

Utylizacja opakowania

11 Utylizacja opakowania



OSTRZEŻENIE

Niebezpieczeństwo uduszenia materiałami opakowania i folią!

- ▶ Nie pozwolić dzieciom na zabawę materiałami opakowania.

Opakowanie wyprodukowane zostało z materiałów nadających się do ponownego wykorzystania:



- Tektura falista/karton
 - Części wykonane z polistyrenu
 - Folie i woreczki z polietylenu
 - Taśmy do opasywania z polipropylenu
 - zbita gwoździami drewniana rama z tarczą polietylenową*
- ▶ Materiał opakowania należy oddać w najbliższym punkcie zbiórki surowców wtórnych.

12 Wyjaśnienie zastosowanych symboli

	Podczas wykonywania tej czynności istnieje niebezpieczeństwo odniesienia obrażeń! Przestrzegać wskazań bezpieczeństwa!
	Niniejsza wskazówka obowiązuje dla kilku modeli urządzeń. Tą czynność należy wykonać, gdy odnosi się ona do Państwa urządzenia.
	Przy montażu należy zapoznać się z dokładnym opisem w części tekstowej wskazówki.
	Sekcja jest ważna zarówno dla urządzenia jednodrzwiowego, jak i dwudrzwiowego.
	Proszę wybrać jedną z alternatyw: Urządzenie z drzwiami prawoskrzydłowymi lub urządzenie z drzwiami lewoskrzydłowymi.
	Kroki montażowe wymagane dla IceMaker i/lub InfinitySpring.
	Tylko poluzować lub lekko dokręcić śruby.
	Dokręcić śruby.
	Sprawdzić, czy poniższy krok montażowy jest konieczny dla Państwa modelu.

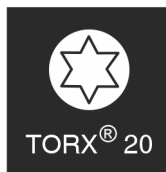
	Sprawdzić, czy użyte elementy urządzenia są prawidłowo zamontowane/prawidłowo osadzone.
	Zmierzyć określony wymiar i w razie potrzeby skorygować.
	Narzędzie do montażu: Miarka
	Narzędzie do montażu: Wkrętarka akumulatorowa i wkładka
	Narzędzie do montażu: Poziomica
	Narzędzie do montażu: Klucz widlasty z SW 7 i SW 10
	Do wykonania tego kroku potrzebne są dwie osoby.
	Krok ten odbywa się w oznaczonej pozycji na urządzeniu.
	Środek pomocniczy do montażu: Dratwa
	Środek pomocniczy do montażu: Miara kąta
	Środek pomocniczy do montażu: Śrubokręt
	Środek pomocniczy do montażu: Nożyce
	Środek pomocniczy do montażu: Zakształcz, ścierny
	Pakiet akcesoriów: Wyjąć elementy urządzenia



Odpowiednio utylizować elementy urządzenia, które nie są już potrzebne.



TORX® 15



TORX® 20



TORX® 25

Fig. 6

13 Drzwiczki zamrażalnika *****

Podczas wymiany zawiasów drzwi komory zamrażalnika ***** można przesunąć za pomocą prostego uchwytu. Jeżeli można otworzyć drzwi lodówki pod kątem większym niż 115° (1), zamrażalnik można otwierać także bez zmiany kierunku otwierania drzwi. Jeżeli kąt otwierania drzwi urządzenia jest mniejszy (2), wymagane jest przełożenie zawiasu drzwiowego.

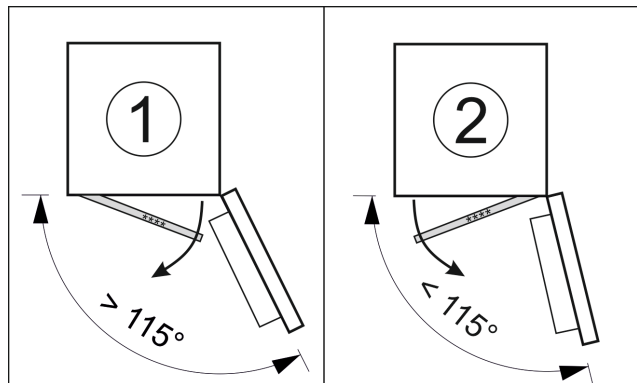


Fig. 4

13.1 Przekładanie zawiasu drzwiowego

Zasuwa do przekładania zawiasu drzwiowego znajduje się na dole z tyłu drzwiczek zamrażalnika *****.

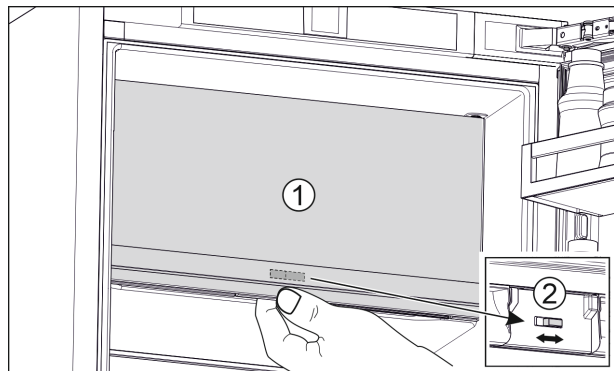


Fig. 5

- ▶ Zamykanie drzwiczek zamrażalnika ***** (1).
- ▶ Chwycić drzwiczki zamrażalnika ***** od dołu.
- ▶ Przesunąć zasuwę (2) w prawo lub w lewo.

14 Zmiana kierunku otwierania drzwi

Narzędzie



OSTRZEŻENIE

Niebezpieczeństwo obrażeń spowodowanych wypadającymi drzwiami!

Jeśli zawiasy nie są przykręcone wystarczająco mocno, drzwi mogą wypaść. Może to spowodować poważne obrażenia. Ponadto drzwi ew. nie zamykają się i urządzenie nie może prawidłowo chłodzić.

- ▶ Die Lagerböcke/Lagerbolzen fest mit 4 Nm anschrauben.
- ▶ Wszystkie śruby skontrolować, w razie potrzeby dokręcić.

UWAGA

Niebezpieczeństwo uszkodzenia urządzeń Side-by-Side przez wodę kondensacyjną!*

Określone urządzenia można ustawiać jako kombinację urządzeń Side-by-Side (dwa urządzenia obok siebie).

Jeżeli Państwa urządzenie **jest urządzeniem Side-by-Side (SBS)**:

- ▶ Kombinację SBS ustawić zgodnie z załącznikiem.

Jeżeli **podane jest rozmieszczenie urządzeń**:

- ▶ Nie zmieniać mocowania drzwi.

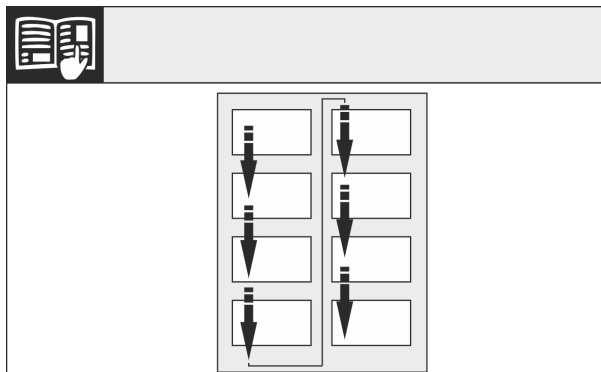


Fig. 7

Przestrzegać kierunku odczytu.

14.1 Zdejmowanie drzwi

Wskazówka

- ▶ Wyjąć żywność z półek na drzwiach przed demontażem drzwi, aby nie wypadła.

Zmiana kierunku otwierania drzwi

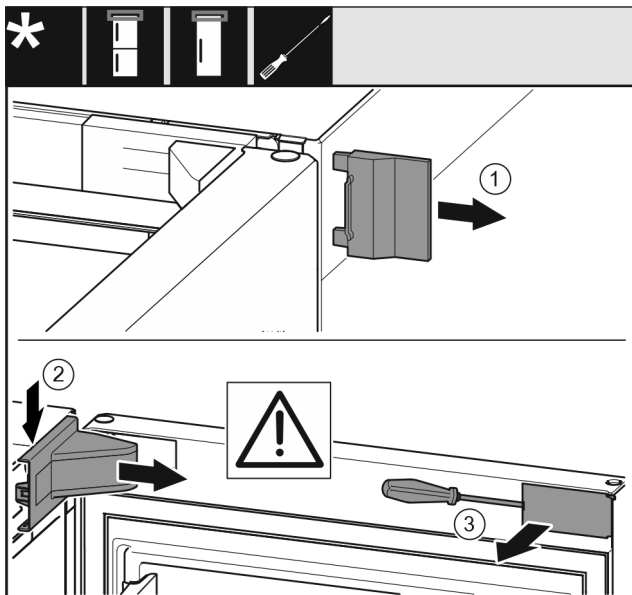


Fig. 8

- ▶ Otworzyć drzwi.

UWAGA

Niebezpieczeństwo uszkodzenia!

W przypadku uszkodzenia uszczelki drzwi mogą zamykać się nieprawidłowo, a wydajność chłodzenia może być niewystarczająca.

- ▶ Uważać, aby nie uszkodzić uszczelki drzwi śrubokrętem!

- ▶ Zdjąć zewnętrzną osłonę. Fig. 8 (1)
- ▶ Wyczepić i poluzować osłonę płytki zawiasu. Zdjąć osłonę płytki zawiasu. Fig. 8 (2)
- ▶ Przy pomocy śrubokręta wyczepić zaślepkę i odchylić w bok. Fig. 8 (3)

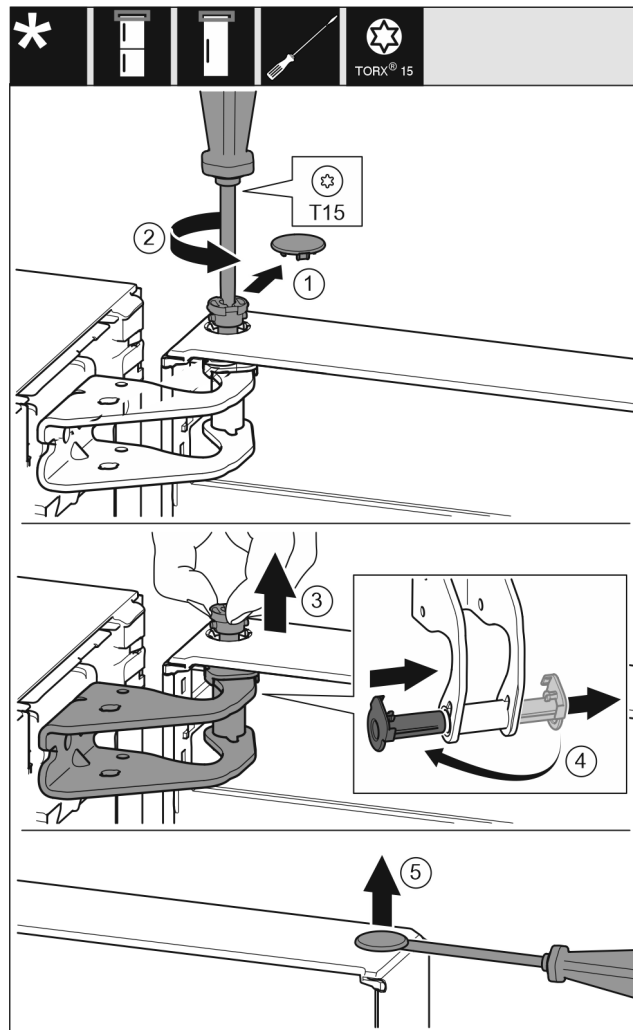


Fig. 9



OSTROŻNIE

Niebezpieczeństwo obrażeń w przypadku wypadnięcia drzwi!

- ▶ Dobrze trzymać drzwi.
- ▶ Ostrożnie odstawić drzwi.
- ▶ Ostrożnie zdjąć osłonę zabezpieczającą. Fig. 9 (1)
- ▶ Sworzeń wykręcić nieco przy pomocy śrubokręta T15. Fig. 9 (2)
- ▶ Przytrzymać drzwi i wyjąć sworzeń palcami. Fig. 9 (3)
- ▶ Tuleję łożyskową wyjąć z prowadnicy. Założyć z drugiej strony i zażębić. Fig. 9 (4)
- ▶ Unieść drzwi i odłożyć na bok.
- ▶ Załączkę ostrożnie podważyć przy pomocy śrubokręta i wyjąć z tulei łożyskowej drzwi. Fig. 9 (5)

14.2 Wymiana drzwi zamrażalnika*

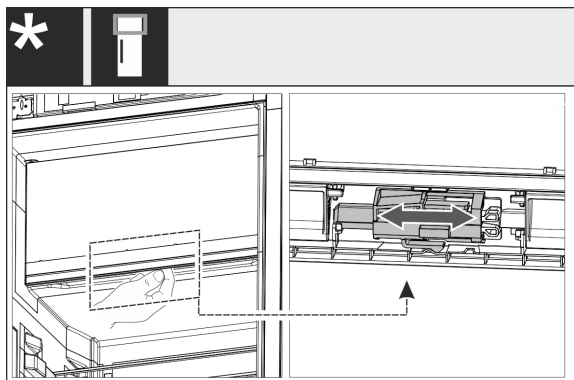


Fig. 10

- ▶ Dla urządzeń jednodrzwiowych: Zmienić kierunek otwierania drzwi 4-gwiazdkowej komory poprzez przesunięcie dźwigni. Drzwi 4-gwiazdkowej komory muszą być w tym celu zamknięte. Przesunąć dźwignię od dołu w tylną część drzwi.

14.3 Przekładanie górnych zawiasów

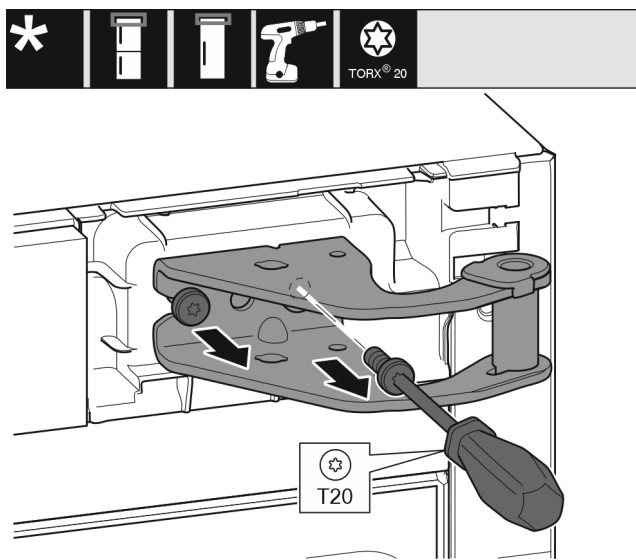


Fig. 11

- ▶ Przy pomocy śrubokręta T20 wykręcić obie śruby.
- ▶ Unieść płytkę zawiasu i wyjąć.

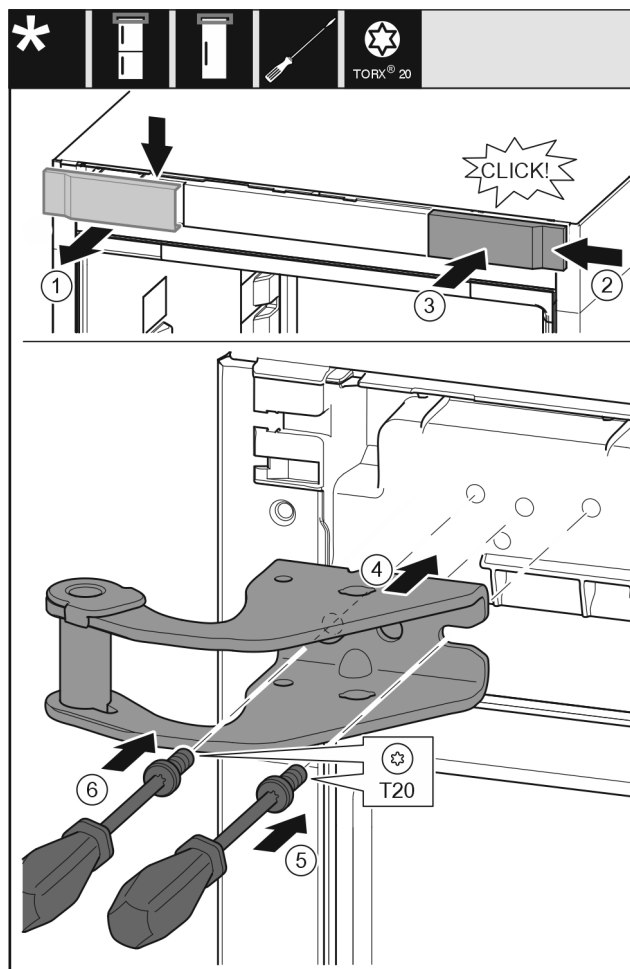


Fig. 12

- ▶ Wyjąć osłonę od góry do przodu. Fig. 12 (1)
- ▶ Osłonę obróconą o 180° założyć z drugiej strony od prawej. Fig. 12 (2)
- ▶ Zazębić osłonę. Fig. 12 (3)
- ▶ Założyć górną płytkę zawiasu. Fig. 12 (4)
- ▶ Śrubę założyć przy pomocy śrubokręta T20 i mocno dokręcić. Fig. 12 (5)
- ▶ Śrubę założyć przy pomocy śrubokręta T20 i mocno dokręcić. Fig. 12 (6)

Zmiana kierunku otwierania drzwi

14.4 Przekładanie dolnych zawiasów

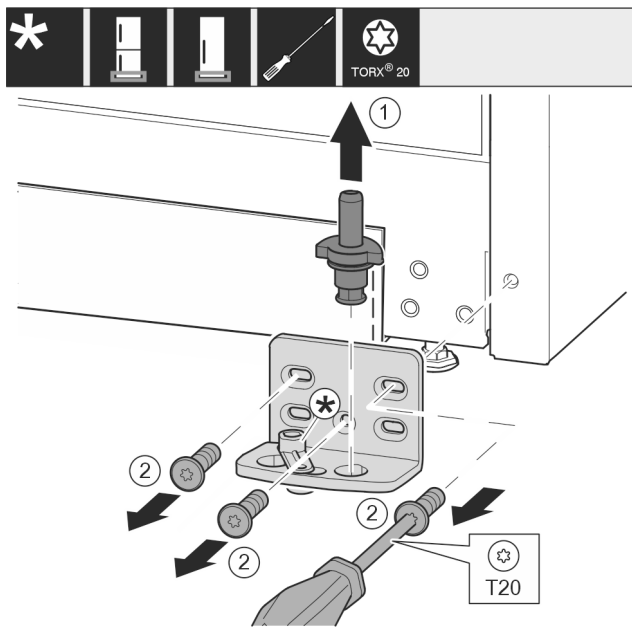


Fig. 13

- ▶ Kompletną płytkę zawiasu wyjąć w górę. Fig. 13 (1)
- ▶ Śruby wykręcić przy pomocy śrubokręta T20 i zdjąć płytkę zawiasu. Fig. 13 (2)

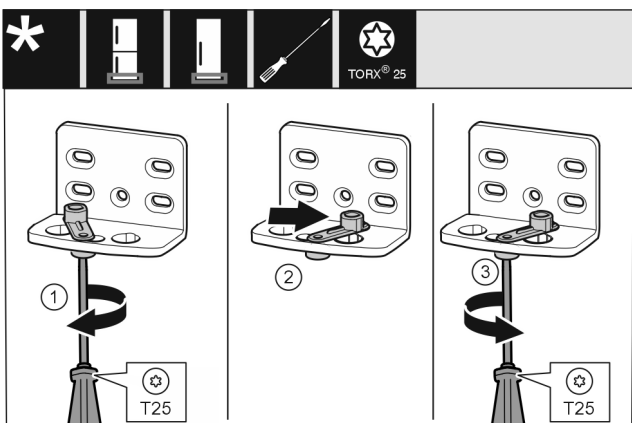


Fig. 14

- ▶ Lekko odkręcić śrubę przy pomocy śrubokręta T25. Fig. 14 (1)
- ▶ Unieść element ułatwiający zamykanie drzwi, a następnie obrócić w otworze w prawo o 90°. Fig. 14 (2)
- ▶ Śrubę przykręcić przy pomocy śrubokręta T25. Fig. 14 (3)

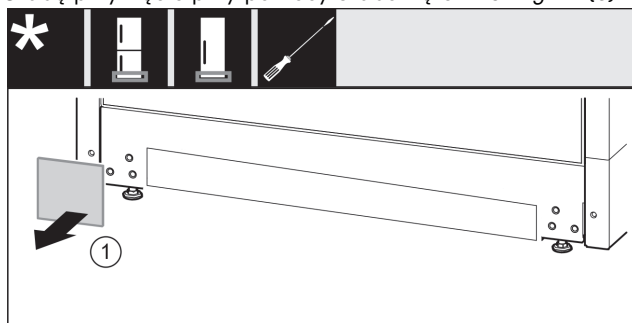


Fig. 15

- ▶ Zdjąć osłonę. Fig. 15 (1)

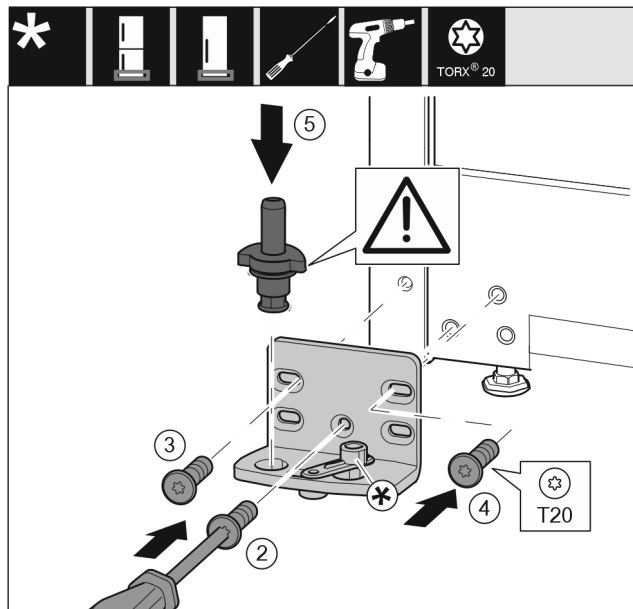


Fig. 16

- ▶ Płytkę zawiasu założyć z drugiej strony i przykręcić przy pomocy śrubokręta T20. Rozpocząć od śruby 2 dolnej umieszczonej na środku. Fig. 16 (2)
- ▶ Dokręcić śrubę 3 i 4. Fig. 16 (3,4)
- ▶ Założyć całą sworzeń płytki zawiasu. Przy tym zwrócić uwagę, by krzywka zatraskowa wskazywała do tyłu. Fig. 16 (5)

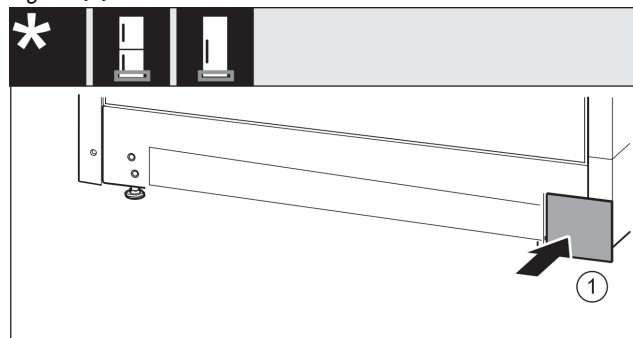


Fig. 17

- ▶ Osłonę założyć ponownie z drugiej strony. Fig. 17 (1)

14.5 Przekładanie zawiasów drzwi

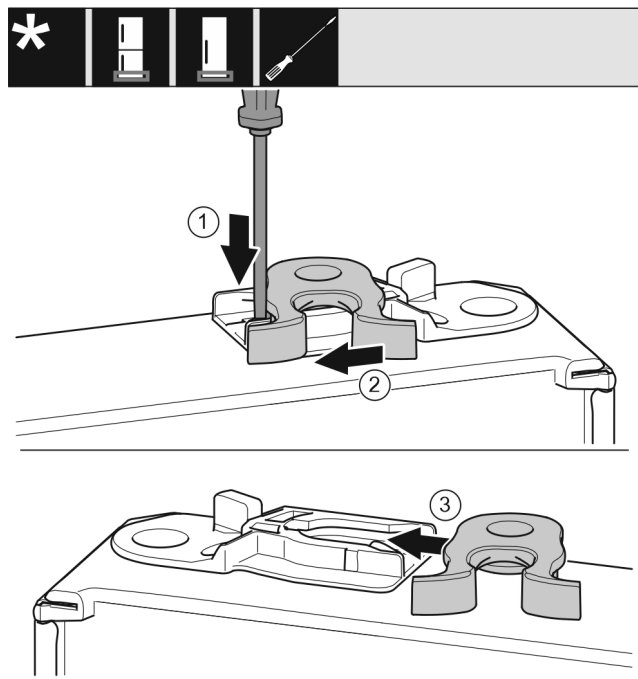


Fig. 18

- ▶ Dolna strona drzwi wskazuje do góry: Obrócić drzwi.
- ▶ Nakładkę wcisnąć w dół przy pomocy śrubokręta. Fig. 18 (1)
- ▶ Hak zamykający wyjąć z prowadnicy. Fig. 18 (2)
- ▶ Hak zamykający wsunąć w prowadnicę znajdującą się z drugiej strony. Fig. 18 (3)
- ▶ Górna strona drzwi wskazuje do góry: Obrócić drzwi.

14.6 Montaż drzwi

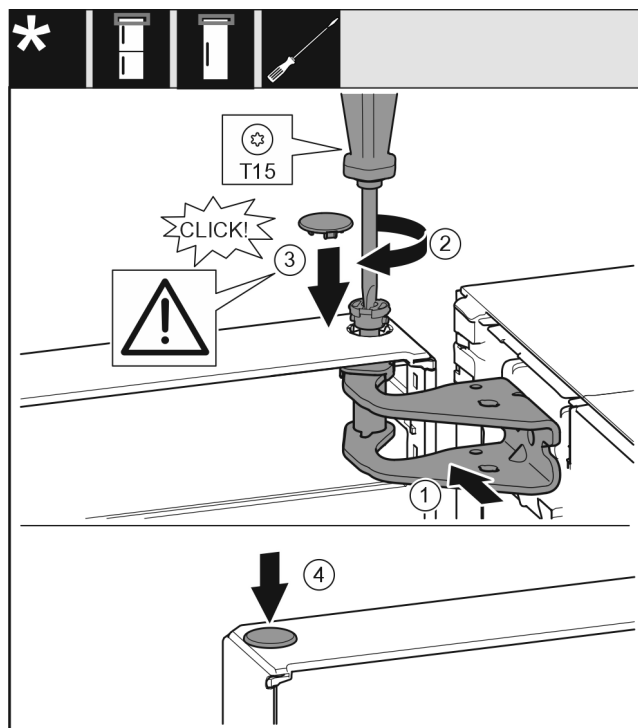


Fig. 19

- ▶ Założyć drzwi na dolny sworzeń zawiasu.
- ▶ Wyrównać drzwi u góry względem otworu w płytce zawiasu. Fig. 19 (1)
- ▶ Założyć sworzeń i dokręcić śrubokrętem T15. Fig. 19 (2)

- ▶ Zamontować osłonę bezpieczeństwa w celu zabezpieczenia drzwi: Włożyć osłonę zabezpieczającą i sprawdzić, czy przylega ona do drzwi. Ponadto założyć całą sworzeń. Fig. 19 (3)
- ▶ Założyć zatyczkę. Fig. 19 (4)

14.7 Ustawianie drzwi



OSTRZEŻENIE

Niebezpieczeństwo obrażeń spowodowanych wypadającymi drzwiami!

Jeśli zawiasy nie są przykręcone wystarczająco mocno, drzwi mogą wypaść. Może to spowodować poważne obrażenia. Ponadto drzwi ew. nie zamykają się i urządzenie nie może prawidłowo chłodzić.

- ▶ Die Lagerböcke fest mit 4 Nm anschrauben.
- ▶ Wszystkie śruby skontrolować, w razie potrzeby dokręcić.

- ▶ Korzystając ew. z obu podłużnych otworów w dolnej płytce zawiasu ustawić drzwi w jednej linii z obudową urządzenia. W tym celu wykręcić środkową śrubę znajdującą się w płytce zawiasu przy pomocy dołączanego narzędzia T20. Pozostałe śruby odkręcić przy pomocy narzędzia T20 lub przy pomocy śrubokręta T20 i wyrównać w otworach podłużnych.

- ▶ Podeprzeć drzwi: Kluczem widlastym SW10 wykręcić nóżkę z płytki zawiasu na dole, aby oparta się ona na podłożu i następnie obrócić o dalsze 90°.

14.8 Założyć osłony

W przypadku urządzeń bez amortyzatora zamykania:

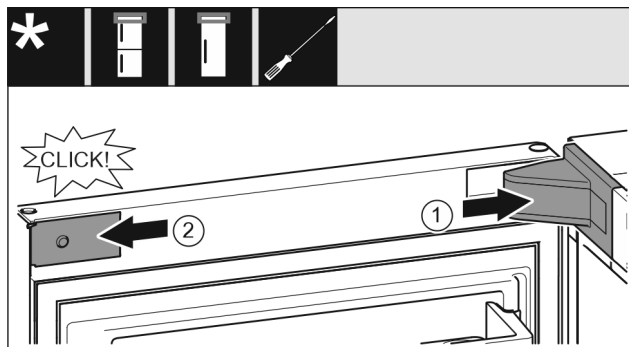


Fig. 20

Drzwi są otwarte pod kątem 90°.

- ▶ Założyć osłonę płytki zawiasu i zazębić, ew. ostrożnie odsunąć. Fig. 20 (1)
- ▶ Założyć zaślepkę z boku i zazębić. Fig. 20 (2)

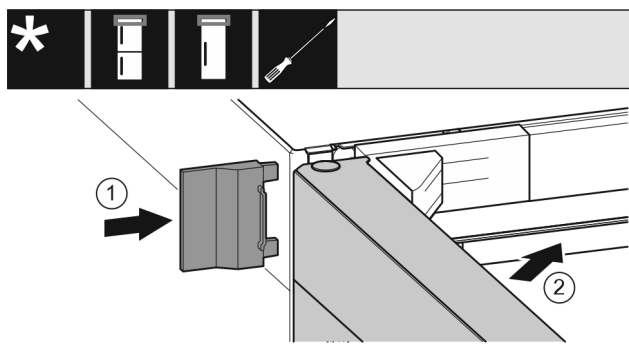


Fig. 21

- ▶ Wsunąć zewnętrzną osłonę. Fig. 21 (1)
- ▶ Zamknąć górne drzwi. Fig. 21 (2)

Podłączanie urządzenia

15 Podłączanie urządzenia



OSTRZEŻENIE

Nieprawidłowe podłączenie!

Zagrożenie pożarowe.

- ▶ Nie stosować przedłużaczy.
- ▶ Nie stosować listew rozdzielczych.

UWAGA

Nieprawidłowe podłączenie!

Uszkodzenie układu elektronicznego.

- ▶ Nie podłączać urządzenia do przetwornic wyspowych, np. instalacji solarnych i generatorów benzynowych.
- ▶ Nie stosować wtyczek energooszczędnych.

Wskazówka

Używać wyłącznie dostarczonego przewodu zasilającego.

- ▶ Dłuższy przewód zasilający można zamówić w serwisie.

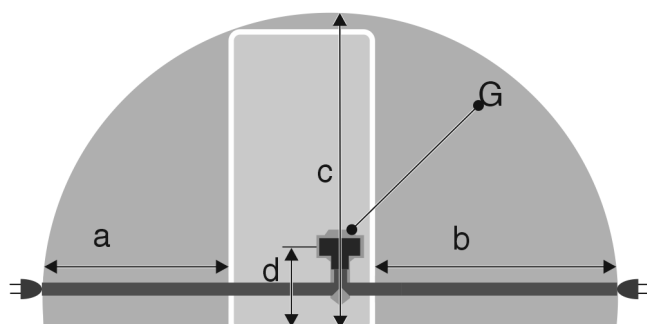


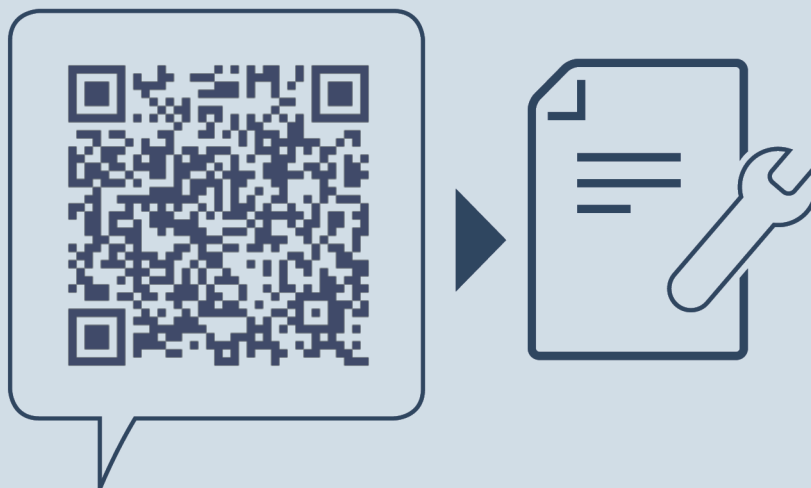
Fig. 22 *

Dotyczy urządzeń o szerokości 600 mm:

a*	b*	c*	d*	G*
~ 1350 mm	~ 1800 mm	~ 2050 mm	~ 150 mm	Wtyczka urządzenia

Zagwarantować, aby spełnione zostały następujące warunki:

- Rodzaj prądu i napięcie w miejscu ustawienia zgodne z danymi znajdującymi się na tabliczce znamionowej.
- Gniazdo sieciowe jest uziemione zgodnie z przepisami i chronione bezpiecznikiem elektrycznym.
- Prąd wyzwalający bezpiecznika wynosi między 10 a 16 A.
- Gniazdo jest łatwo dostępne.
- Gniazdko nie jest umieszczone za urządzeniem, tylko w obszarach a lub b (a, b, c).
- ▶ Sprawdzić przyłącze elektryczne.
- ▶ Wtyczkę urządzenia (G) podłączyć z tyłu urządzenia. Zwrócić uwagę na prawidłowe zazębienie.
- ▶ Wtyczkę sieciową podłączyć do zasilania elektrycznego.
- ▷ Na ekranie pojawia się logo Liebherr.
- ▷ Wskaźnik przetacza się na symbol Standby.



home.liebherr.com/fridge-manuals

PL Chłodziarka

Data wydania: 20221006

**Nr artykułu-
indeks: 7080444-01**

Liebherr-Hausgeräte Marica EOOD
Bezirk Plovdiv
4202 Radinovo
Bulgarien