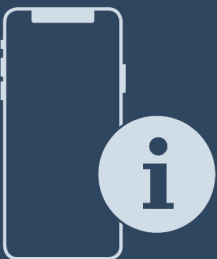




Návod k obsluze

Quality, Design and Innovation



home.liebherr.com/fridge-manuals



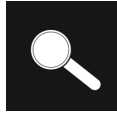



LIEBHERR

Obsah

1	Celkový pohled na přístroj.....	3
1.1	Rozsah dodávky.....	3
1.2	Přehled spotřebičů a vybavení.....	3
1.3	Speciální výbava.....	3
1.3	Dovybavení kolečky.....	4
1.4	Oblast použití přístroje.....	4
1.5	Emise hluku přístroje.....	4
1.6	Shoda.....	4
1.7	Látky SVHC v souladu s nařízením REACH.....	5
1.8	Databáze EPREL.....	5
2	Všeobecné bezpečnostní pokyny.....	5
3	Princip funkce displeje Touch.....	6
3.1	Navigace a vysvětlení symbolů.....	6
3.2	Menu.....	7
3.3	Klídový režim.....	7
4	Uvedení do provozu.....	8
4.1	Podmínky instalace.....	8
4.2	Rozměry spotřebiče.....	8
4.3	Přeprava spotřebiče.....	8
4.4	Vybalení spotřebiče.....	8
4.5	Připojení přívodního síťového kabelu.....	9
4.6	Instalace spotřebiče.....	9
4.7	Vyrovnaní spotřebiče.....	9
4.8	Instalace více spotřebičů.....	9
4.9	Po instalaci.....	9
4.10	Likvidace obalu.....	9
4.11	Změna dveřního dorazu.....	10
4.12	Vyrovnaní dvířek.....	15
4.13	Připojení spotřebiče.....	15
4.14	Zapnutí spotřebiče (první uvedení do provozu).....	15
4.15	Vložení vybavení.....	16
5	Uskladnění.....	16
5.1	Pokyny ke skladování.....	16
5.2	Doba skladování.....	16
6	Obsluha.....	16
6.1	Ovládací a indikační prvky.....	16
6.1.1	Stavová obrazovka.....	16
6.1.2	Symbole indikace.....	17
6.1.3	Akustické signály.....	17
6.2	Funkce spotřebiče.....	17
6.2.1	Poznámky k funkcím spotřebiče.....	17
6.2.2	Zapnutí a vypnutí spotřebiče.....	17
6.2.3	Teplota.....	18
6.2.4	Záznam teplot.....	18
6.2.5	SuperCool.....	18
6.2.6	HumiditySelect.....	19
6.2.7	Zámek displeje.....	19
6.2.8	Připomínka servisního intervalu.....	20
6.2.9	Jazyk.....	20
6.2.10	Jednotka teploty.....	20
6.2.11	Jas displeje.....	20
6.2.12	Připojení WLAN.....	21
6.2.13	Připojení LAN.....	22
6.2.14	Informace o spotřebiči.....	23
6.2.15	Provozní hodiny.....	23
6.2.16	Software.....	23
6.2.17	Odmrazování.....	23
6.2.18	Dveřní alarm.....	23
6.2.19	Demo režim.....	24
6.2.20	Resetování na tovární nastavení.....	24
6.3	Hlášení.....	25
6.3.1	Varování.....	25
6.3.2	Připomínky.....	27
7	Vybavení.....	27
7.1	Bezpečnostní zámek.....	27
8	Údržba.....	28
8.1	Odmrazování spotřebiče.....	28

8.2	Čištění přístroje.....	28
9	Zákaznická pomoc.....	29
9.1	Technické údaje.....	29
9.2	Technická porucha.....	29
9.3	Zákaznický servis.....	29
9.4	Typový štítek.....	30
10	Vyřazení z provozu.....	30
11	Likvidace.....	30
11.1	Příprava přístroje k likvidaci.....	30
11.2	Ekologická likvidace přístroje.....	30
12	Doplňující informace.....	30

Výrobce trvale pracuje na dalším vývoji všech typů a modelů. Mějte proto laskavě pochopení pro to, že si musíme vyhradit právo na změny tvaru, vybavení a technické části.

Symbol	Vysvětlení
	Přečtení návodu Abyste se seznámili se všemi výhodami nového spotřebiče, přečtěte si prosím pozorně pokyny v tomto návodu k obsluze.
	Doplňující informace na internetu Digitální návod s dalšími informacemi a v jiných jazycích najdete online pomocí QR kódu na přední straně návodu nebo po zadání servisního čísla na home.liebherr.com/fridge-manuals . Servisní číslo najdete na typovém štítku:  <i>Fig. Zobrazení příkladu</i>
	Kontrola přístroje Zkontrolujte všechny části, zda nejsou po přepravě poškozené. V případě reklamaci se obraťte na prodejce nebo zákaznický servis.
	Odchytky Tento návod je určen pro více modelů, takže jsou možné odchytky. Části návodu, které se týkají pouze některých přístrojů, jsou označeny hvězdičkou (*).
	Pokyny pro jednotlivé činnosti a výsledky těchto činností Pokyny pro jednotlivé činnosti jsou označeny ▶. Výsledky těchto činností jsou označeny ▷.
	Videa Videa týkající se přístrojů jsou k dispozici na kanálu YouTube Liebherr-Hausgeräte.

Tento návod k použití platí pro:

- BRPvg 6501
- BRPvg 8401

1 Celkový pohled na přístroj

1.1 Rozsah dodávky

Zkontrolujte všechny části, zda nejsou po přepravě poškozené. V případě reklamaci se obraťte na obchodníka nebo zákaznický servis. (viz 9.3 Zákaznický servis)

Dodávka sestává z těchto částí:

- Hlavní spotřebič
- Vybavení *
- Montážní materiál *
- Návod k použití
- Servisní příručka
- Certifikát kvality *
- Síťový kabel

1.2 Přehled spotřebičů a vybavení

BRPvg 6501

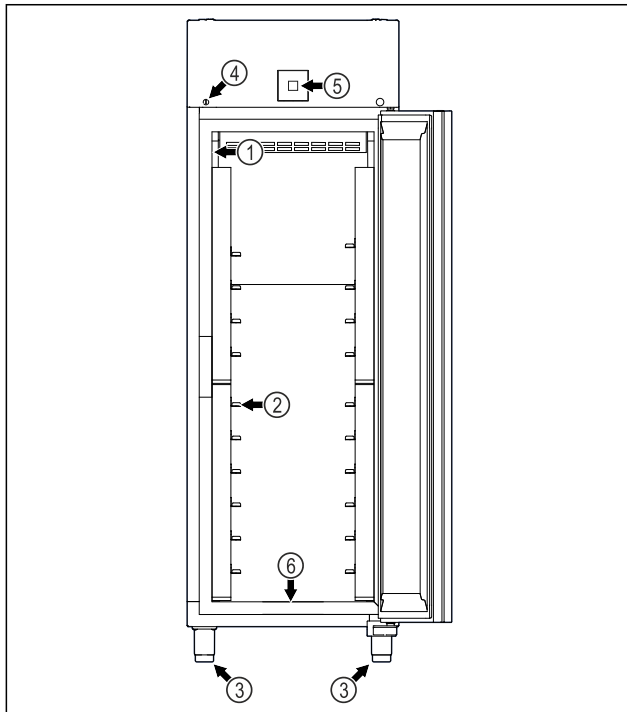


Fig. 1 Ilustrační zobrazení

- | | |
|-------------------------|---------------------------------------|
| (1) Typový štítek | (4) Zámek |
| (2) Vkládací kolejničky | (5) Ovládací prvky a ukazatel teploty |
| (3) Seřizovací nožky | (6) Odtokový otvor pro čisticí vodu |

BRPvg 8401

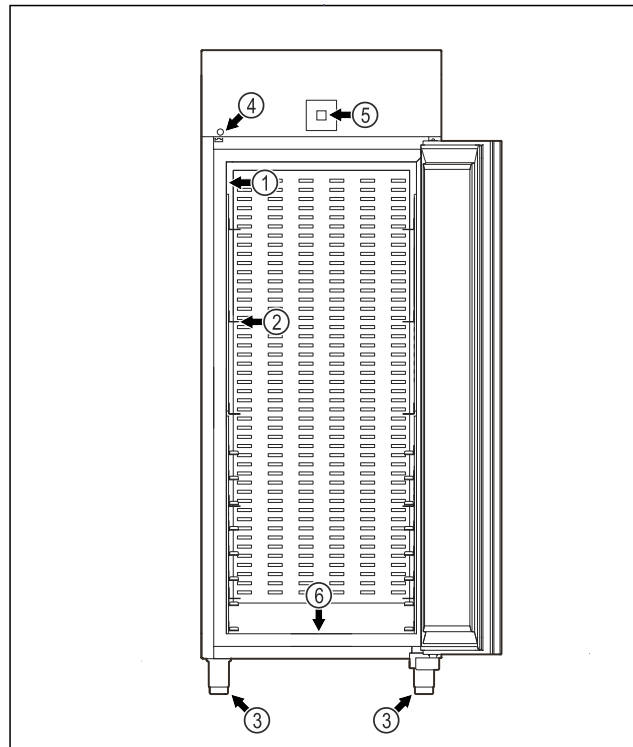


Fig. 2 Ilustrační zobrazení

- | | |
|-------------------------|---------------------------------------|
| (1) Typový štítek | (4) Zámek |
| (2) Vkládací kolejničky | (5) Ovládací prvky a ukazatel teploty |
| (3) Seřizovací nožky | (6) Odtokový otvor pro čisticí vodu |

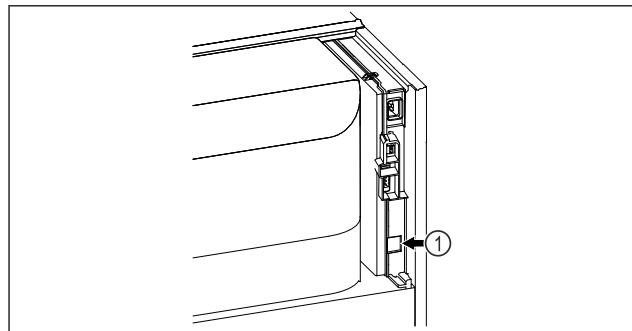


Fig. 3 Ilustrační zobrazení

- (1) Rozhraní LAN

1.3 Speciální vybava

Poznámka

Příslušenství získáte prostřednictvím zákaznického servisu (viz 9.3 Zákaznický servis) a v obchodě Liebherr-Hausgeräte na adrese home.liebherr.com/shop/de/deu/zubehor.html.

SmartModule

Spotřebič je vybaven SmartModule.

Přitom se jedná o rozhraní WLAN/LAN pro připojení spotřebiče k externímu dokumentačnímu a poplašnému systému jako např. Liebherr SmartMonitoring.

Liebherr SmartMonitoring Dashboard není ve všech zemích k dispozici. Zkontrolujte dostupnost pomocí QR kódu (viz 6.2.12 Připojení WLAN) zadáním svého modelu.

Celkový pohled na přístroj

1.3 Dovybavení kolečky



NEBEZPEČÍ

Přestavba ze seřizovacích nožek na kolečka!
Nebezpečí zranění a poškození v důsledku převržení.
Některé spotřebiče lze provozovat pouze se seřizovacími nožkami.

- ▶ **Nepřestavujte** spotřebič na kolečka.
- ▶ Všímněte si následujícího seznamu.

Spotřebiče, u kterých se nesmí nahradit seřizovací nožky kolečky:
FRPSvg 1412
FRPSvh 1412
FRPSrh 1412



NEBEZPEČÍ

Přestavba ze seřizovacích nožek na kolečka!
Nebezpečí zranění a poškození v důsledku převržení. Při přestavbě na kolečka je třeba věnovat pozornost montážní poloze koleček.

- ▶ Na přední stranu spotřebiče namontujte říditelná kolečka.
- ▶ Namontujte pevné kolečko na zadní stranu spotřebiče.
- ▶ Všímněte si následujícího seznamu.

Spotřebiče, u kterých je třeba věnovat pozornost montážní poloze koleček:
FRPSvg 6511
FRPSvh 6511
FRPSrh 6511

1.4 Oblast použití přístroje

Použití v souladu s určením

Tato chladnička se hodí pro profesionální uskladnění chlazených potravin. Tento spotřebič není určen k vystavování nebo odběru potravin zákazníky.

Spotřebič je koncipován pro instalaci v uzavřeném prostoru.

Všechny ostatní druhy využití jsou nepřipustné.

Předvídatelné chybné použití

Následující způsoby použití jsou výslovně zakázány:

- Skladování a chlazení:
 - chemicky nestabilních, hořlavých nebo žíravých látek
 - léků, krevní plazmy, laboratorních preparátů nebo podobných látek a výrobků, které vyplývají ze směrnice 2007/47/ES o zdravotnických prostředcích
- Použití v oblastech ohrožených výbuchem

- Použití venku, ve vlhkých prostorách nebo v místech se stříkající vodou
- Použití v obytných oblastech, protože v takovém prostředí nelze zajistit odpovídající ochranu rádiového příjmu.*

Nesprávné použití spotřebiče vede k poškození nebo zkažení uložených výrobků.

Klimatické třídy

Klimatická třída, pro kterou je spotřebič určen, je uvedena na typovém štítku.

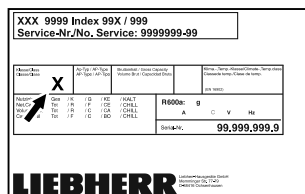


Fig. 4 Typový štítek

(X) Tato klimatická třída udává, při jakých podmínkách okolního prostředí lze spotřebič bezpečně provozovat.

Klimatická třída (X)	max. teplota místnosti	max. rel. vlhkost vzduchu
3	+25 °C	60 %
4	+30 °C	55 %
5	+40 °C	40 %
7	+35 °C	75 %

Poznámka

Minimální přípustná teplota místnosti na místě instalace je +10 °C.

Při mezních podmínkách se může na skleněných dveřích (vždy podle daného vybavení) a na bočních stěnách tvořit lehká kondenzace.

Doporučené nastavení teploty:	
Teplotní třída (Z)	Nastavení teploty
L1	-18 °C
M1	+5 °C

1.5 Emise hluku přístroje

Emisní hladina akustického tlaku A během provozu přístroje leží pod 70 dB(A) (akustický výkon rel. 1 pW).

1.6 Shoda

Těsnost chladicího okruhu je zkontrolována. Spotřebič odpovídá příslušným bezpečnostním ustanovením.

EU prohlášení o shodě	
Výrobce / vystavil:	LIEBHERR-HAUSGERÄTE LIENZ GMBH

EU prohlášení o shodě

Adresa: A-9900 Lienz, Dr. Hans Liebherr Straße 1

Označený produkt je v souladu s předpisy následujících evropských směrnic a nařízení:

(EU) 2019/2020, (EU) 2015/1095, (EU) 2015/1094, (EU) 2017/1369, 2006/42/EC, 2014/30/EU, 2009/125/EC, 2011/65/EU

Zabudovaný bezdrátový modul odpovídá směrnici 2014/53/EU. Informace k bezdrátovému modulu (viz 9.1 Technické údaje).

Úplný text EU prohlášení o shodě lze nalézt na následující internetové adrese: www.liebherr.com

1.7 Látky SVHC v souladu s nařízením REACH

Na následujícím odkazu můžete zkontrolovat, zda Váš spotřebič obsahuje látky SVHC v souladu s nařízením REACH: home.liebherr.com/de/deu/de/liebherr-erleben/nachhaltigkeit/umwelt/scip/scip.html

1.8 Databáze EPREL

Od 1. března 2021 jsou informace týkající se označení spotřeby elektrické energie a požadavků na ekodesign k nalezení v evropské databázi pro registraci výrobků (EPREL). Databázi pro registraci výrobků najdete na tomto odkazu <https://eprel.ec.europa.eu/>. Zde budete vyzváni k zadání identifikátoru modelu. Identifikátor modelu je uveden na identifikačním štítku.

2 Všeobecné bezpečnostní pokyny

Tento návod k použití pečlivě uchovejte, abyste do něj mohli kdykoliv nahlédnout.

Pokud předáte přístroj dalšímu vlastníkovi, pak mu jej předejte včetně návodu k použití.

Pro řádné a bezpečné použití přístroje si tento návod k použití pečlivě přečtěte před jeho použitím. Vždy dodržujte pokyny, bezpečnostní pokyny a výstražné pokyny, které jsou v něm uvedeny. Jsou důležité, abyste mohli zařízení bezpečně a bezchybně instalovat a provozovat.

Nebezpečí pro uživatele:

- Tento spotřebič smí používat děti od 8 let a více a osoby se sníženými fyzickými, smyslovými nebo duševními schopnostmi nebo nedostatkem zkušeností a znalostí pouze tehdy, když jsou pod dohledem nebo byly do bezpečného zacházení se spotřebičem zaškoleny a chápou nebezpečí z toho vyplývající. Děti si se spotřebičem nesmí hrát. Čištění a uživatelskou údržbu nesmí provádět děti bez dozoru.
- Zásuvka musí být snadno přístupná, aby se spotřebič dal v nouzové situaci rychle

odpojit od proudu. Musí být mimo zadní stranu spotřebiče.

- Když spotřebič odpojíte od sítě, tahejte vždy za zástrčku. Netahejte za kabel.
- V případě závady vytáhněte síťovou zástrčku nebo vypněte pojistku.
- **VÝSTRAHA:** Nepoškodte přírodní síťový kabel. Přístroj neprovozujte s vadným přírodním kabelem.
- **VÝSTRAHA:** Na zadní straně spotřebiče se nesmí umísťovat ani provozovat vícenásobné zásuvky / rozvodné lišty a rovněž ostatní elektrická zařízení (jako např. halogenové transformátory).
- **VÝSTRAHA:** Neuzavírejte větrací otvory v plášti spotřebiče nebo ve vestavném plášti.
- Opravy a zásahy do přístroje smí provádět pouze zákaznický servis nebo jiný k tomu vyškolený odborný personál.
- Přístroj montujte, připojujte a likvidujte pouze podle údajů v návodu.

Nebezpečí požáru:

- Obsažené chladiivo (údaje na typovém štítku) je ekologické, ale hořlavé. Unikající chladiivo se může vznítit.
 - **VÝSTRAHA:** Chraňte chladicí okruh před poškozením.
 - Nemanipulujte uvnitř přístroje se zdroji vznícení.
 - **VÝSTRAHA:** V chladicí přihrádce neprovozujte žádné elektrické přístroje, které svou konstrukcí neodpovídají doporučením výrobce.
 - Když unikne chladiivo: Z blízkosti místa úniku odstraňte otevřený oheň nebo zápalné zdroje. Místnost dobře vyvětrejte. Ohlaste to zákaznickému servisu.
- Přístroj neprovozujte v blízkosti výbušných plynů.
- V blízkosti přístroje neskladujte a nepoužívejte benzín nebo jiné hořlavé plyny a kapaliny.
- Ve spotřebiči neukládejte žádné výbušné materiály jako např. aerosolové nádoby s hořlavým hnacím plynem. Tyto spreje poznáte podle údajů o obsahu nebo symbolu plamene na obalu. V případě úniku by elektrické součástky mohly tyto plyny zapálit.
- Do blízkosti přístroje se nesmí dostat hořící svíčky, lampy a jiné předměty s otevřeným ohněm, aby nezpůsobily vznícení přístroje.
- Alkoholické nápoje nebo jiné nádoby obsahující alkohol skladujte pouze těsně

Princip funkce displeje Touch

uzavřené. V případě úniku by elektrické součástky mohly alkohol zapálit.

Nebezpečí spadnutí a převrácení:

- Sokl, zásuvky, dvířka atd. nepoužívejte jako stupátka nebo jako opory.

Nebezpečí omrzlin, pocitu otupění a bolesti:

- Zamezte trvalému kontaktu kůže se studenými povrchy nebo chlazenými/mraženými výrobky nebo učiňte vhodná ochranná opatření, např. používejte rukavice.

Nebezpečí poranění a poškození:

- **VÝSTRAHA:** K urychlení rozmrazování nepoužívejte žádná jiná mechanická zařízení nebo jiné prostředky než doporučené výrobcem.
- **VÝSTRAHA:** Nebezpečí úrazu elektrickým proudem! Pod krytem jsou díly vedoucí elektrický proud.
- **POZOR:** Spotřebič smí být provozován pouze s originálním příslušenstvím výrobce nebo s příslušenstvím jiných prodejců po schválení výrobcem. Uživatel nese riziko používání neschváleného příslušenství.

Nebezpečí pohmoždění:

- Při otvírání a zavírání dveří nesahejte do závěsu. Mohlo by dojít ke skřípnutí prstů.

Kvalifikace odborného personálu:

Odborný personál jsou osoby, které mohou prostřednictvím své odborné přípravy, znalostí a zkušeností, jakož i svých znalostí příslušných norem posoudit a provádět práci, která jim byla svěřena, a identifikovat možná rizika. Musíte mít školení, instrukce a oprávnění k práci na spotřebiči.

Symby na přístroji:



Symbol se může nacházet na kompresoru. Vztahuje se na olej v kompresoru a upozorňuje na toto nebezpečí: **Může způsobit smrt, jestliže dojde ke spolknutí nebo vniknutí do dýchacích cest.** Tato poznámka je důležitá pouze pro recyklaci. Při normálním režimu neexistuje nebezpečí.



VÝSTRAHA: Nebezpečí požáru / hořlavé materiály. Symbol je umístěn na kompresoru a označuje nebezpečí plynoucí z hořlavých látek. Nálepku neodstraňujte.



Tato nebo podobná nálepka se může nacházet na zadní straně spotřebiče. Upozorňuje na to, že se ve dveřích a/nebo v krytu nacházejí vakuové izolační panely (VIP) nebo perlitové panely. Tato poznámka je důležitá pouze pro recyklaci. Nálepku neodstraňujte.

Dodržujte výstražné pokyny a další specifické pokyny uvedené v ostatních kapitolách:

	NEBEZPEČÍ	Označuje bezprostředně nebezpečnou situaci, která může mít za následek úmrtí nebo vážná tělesná zranění, pokud se jí nezamezí.
	VÝSTRAHA	Označuje nebezpečnou situaci, která může mít za následek úmrtí nebo vážné tělesné zranění, pokud se jí nezamezí.
	UPOZORNĚNÍ	Označuje nebezpečnou situaci, která může mít za následek lehká nebo střední tělesná zranění, pokud se jí nezamezí.
	POZOR	Označuje nebezpečnou situaci, která může mít za následek věcné škody, pokud se jí nezamezí.
	Poznámka	Označuje užitečné pokyny a tipy.




3 Princip funkce displeje Touch

Spotřebič ovládáte displejem Touch. Pomocí displeje Touch (dále jen „displej“) vybíráte funkce spotřebiče klepnutím na ně. Pokud po dobu 10 sekund neprovedete na displeji žádnou akci, přejde displej buď zpět do nadřazeného menu, nebo přímo na zobrazení stavu.

3.1 Navigace a vysvětlení symbolů

Na obrázcích jsou použity různé symboly pro navigaci pomocí displeje. Následující tabulka tyto symboly popisuje.

Symbol	Popis
	Stiskněte navigační šipku vpřed: Pokračujte v navigaci v menu jedna.
	Stiskněte navigační šipku vzad: Skočte zpět do prvního menu.
	Stiskněte navigační šipku směrem dozadu na 3 sekundy: Návrat na zobrazení stavu v hlavním menu nebo v menu nastavení.

Symbol	Popis
	Stiskněte několikrát po sobě navigační šipku: Přejděte v menu na požadovanou funkci.
	Stiskněte potvrzovací symbol: Aktivuje/deaktivuje funkci. Otevřete podmenu.
	Stiskněte potvrzovací symbol ve spojení se symbolem zpět: Skok o jednu úroveň menu zpět.
	Šipka s hodinami: Trvá déle než 10 sekund, než se na displeji zobrazí následující zobrazení.
	Šipka s časovým údajem: Trvá uvedený čas, než se na displeji zobrazí následující zobrazení.
	Otevřete symbol „Menu nastavení“: Přejděte do menu nastavení a otevřete menu nastavení. V případě potřeby: Přejděte v menu nastavení na požadovanou funkci. (viz 3.2.1 Otevření menu nastavení)
	Otevřete symbol „Rozšířené menu“: Přejděte do rozšířeného menu a otevřete rozšířené menu. V případě potřeby: Přejděte v rozšířeném menu na požadovanou funkci. (viz 3.2.2 Otevření rozšířeného menu)
Žádná akce po dobu 10 sekund	Pokud po dobu 10 sekund neprovedete na displeji žádnou akci, přejde displej buď zpět do nadřazeného menu, nebo přímo na zobrazení stavu.
Otevřete dveře a znovu je zavřete	Otevřete-li dveře a ihned je opět zavřete, přejde zobrazení přímo zpět na zobrazení stavu.

Poznámka: Obrázky displeje jsou uvedeny s anglickými výrazy.

3.2 Menu

Funkce spotřebiče jsou rozděleny do různých menu.

Menu	Popis
Hlavní menu	Po zapnutí spotřebiče se automaticky zobrazí hlavní menu. Odtud přejdete k nejdůležitějším funkcím spotřebiče, menu nastavení a rozšířenému menu.
 Settings	Menu nastavení obsahuje další funkce pro nastavení spotřebiče. (viz 3.2.1 Otevření menu nastavení)
Menu pro nastavení	
 HCM	Rozšířené menu obsahuje speciální funkce pro nastavení spotřebiče. Přístup do rozšířeného menu je chráněný číselným kódem 151 . (viz 3.2.2 Otevření rozšířeného menu)
Rozšířené menu	

3.2.1 Otevření menu nastavení

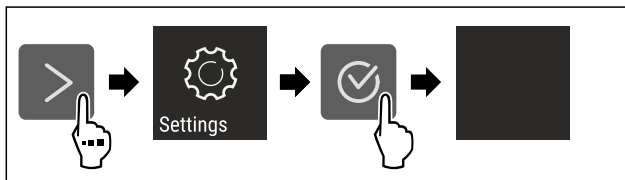


Fig. 5 Ilustrační zobrazení

- ▶ Proved'te kroky manipulace podle obrázku.
- ▷ Menu nastavení je otevřené.
- ▶ V případě potřeby: Přejděte na požadovanou funkci.

3.2.2 Otevření rozšířeného menu

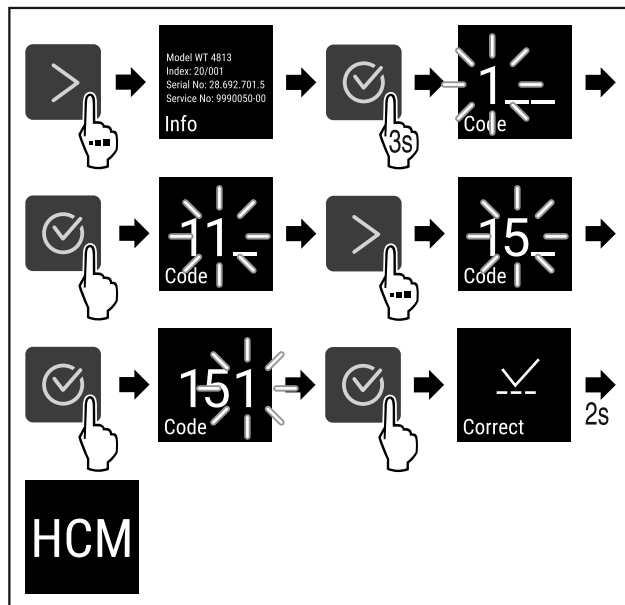


Fig. 6 Přístup s číselným kódem 151

- ▶ Proved'te kroky manipulace podle obrázku.
- ▷ Rozšířené menu je otevřené.
- ▶ V případě potřeby: Přejděte na požadovanou funkci.

3.3 Klidový režim

Pokud se displeje nedotknete po dobu 1 minuty, přepne se do klidového režimu. V klidovém režimu je jas zobrazení ztlumený.

Uvedení do provozu

3.3.1 Ukončení klidového režimu

- ▶ Stiskněte libovolné navigační tlačítko.
- ▷ Klidový režim je ukončený.

4 Uvedení do provozu

4.1 Podmínky instalace



VÝSTRAHA

Nebezpečí požáru při vlhkosti!

Když díly vedoucí elektrický proud nebo přívodní elektrický kabel zvlhnou, může dojít ke zkratu.

- ▶ Přístroj je koncipován pro instalaci v uzavřeném prostoru. Přístroj neprovozujte venku, ani ve vlhkých prostorách či v místech se stříkající vodou.

4.1.1 Místo instalace



VÝSTRAHA

Unikající chladivo a olej!

Požár. Obsažené chladivo je ekologické, ale hořlavé. Obsažený olej je rovněž hořlavý. Unikající chladivo a olej se mohou při příslušně vysoké koncentraci a v kontaktu se externím tepelným zdrojem vznítit.

- ▶ Nepoškodte potrubí okruhu chladiva a kompresor.

- Spotřebič neinstalujte v místě s přímými slunečními paprsky, vedle sporáků, topení či podobných tepelných zdrojů.
- Optimálním místem instalace jsou suché a dobře větrané prostory.
- Když se spotřebič instaluje ve velmi vlhkém prostředí, může se na vnější straně spotřebiče tvořit kondenzát. Je třeba dbát na správný přívod vzduchu a větrání v místě instalace.
- Čím více chladiva je ve spotřebiči, tím větší musí být prostor, ve kterém je spotřebič umístěn. V příliš malých prostorách může při netěsnosti dojít ke vzniku hořlavé směsi plynu a vzduchu. Na 8 g chladiva musí být prostor pro instalaci velký minimálně 1 m³. Údaje o obsaženém chladivu jsou uvedeny na typovém štítku ve vnitřním prostoru spotřebiče.
- Podlaha v místě instalace musí být vodorovná a hladká.
- Místo instalace musí mít dostatečnou nosnost pro hmotnost spotřebiče a to včetně maximálního naplnění. (viz 9.1 Technické údaje)
- Použití v oblastech ohrožených výbuchem není přípustné.

4.1.2 Elektrické připojení



VÝSTRAHA

Nebezpečí požáru v důsledku nesprávné instalace!

Pokud se síťový kabel nebo zástrčka dotkne zadní strany přístroje, může dojít vlivem vibrací přístroje k poškození síťového kabelu nebo zástrčky a ke zkratu.

- ▶ Ujistěte se při nastavování přístroje, že pod ním není zaseknutý žádný síťový kabel.
- ▶ Umístěte přístroj tak, aby se nedotýkal zástrčky nebo síťových kabelů.
- ▶ Do zásuvek v oblasti zadní strany přístroje nezapojujte žádné přístroje.
- ▶ Vícenásobné zásuvky nebo rozvodné lišty a další elektronické přístroje (jako např. halogenové transformátory) **neumísťujte a neprovozujte** na zadní straně přístrojů.

4.2 Rozměry spotřebiče

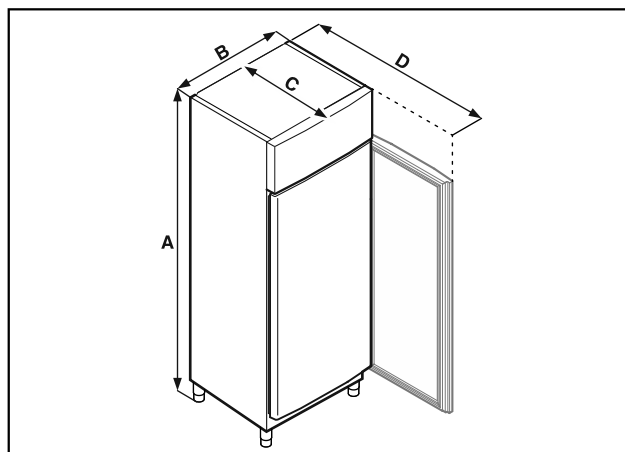


Fig. 7 Ilustrační zobrazení

	BRPvg 6501	BRPvg 8401
A	2115 mm	2115 mm
B	697 mm	787 mm
C	867 mm	1017 mm
D	1500 mm	1740 mm

A = výška spotřebiče včetně nožek (minimum) / koleček

B = šířka spotřebiče bez držadla

C = hloubka spotřebiče bez držadla

D = hloubka spotřebiče při otevřených dvířkách

4.3 Přeprava spotřebiče



NEBEZPEČÍ

Nebezpečí zranění a poškození v důsledku těžkého spotřebiče!

- ▶ Přepravujte vždy spotřebič nejméně ve dvou lidech.



NEBEZPEČÍ

Nebezpečí zranění a poškození v důsledku převrnutí spotřebiče!

- ▶ Dávejte při přepravě spotřebičů pozor na nerovné podlahy a rampy.

Dodržujte při přepravě spotřebiče:

- ▶ Spotřebič přepravujte ve stojaté poloze.
- ▶ V případě potřeby: Rozeberte dvoudveřové spotřebiče pro přepravu.

Při prvním uvádění do provozu:

- ▶ Spotřebič přepravujte zabalený.

Při přepravě spotřebiče po prvním uvedení do provozu (např. při stěhování nebo čištění):

- ▶ Vyprázdněte spotřebič.
- ▶ Zajistěte dveře proti nechtěnému otevření.

4.4 Vybalení spotřebiče

- ▶ Zkontrolujte spotřebič a obal, zda nejsou po přepravě poškozené. Pokud se domníváte, že došlo k poškození, obraťte se neprodleně na dodavatele. Nepřipojujte spotřebič ke zdroji napětí.
- ▶ Odstraňte všechny obalové materiály ze zadní strany nebo z bočních stěn spotřebiče, které mohou bránit správné instalaci a větrání.

4.5 Připojení přívodního síťového kabelu

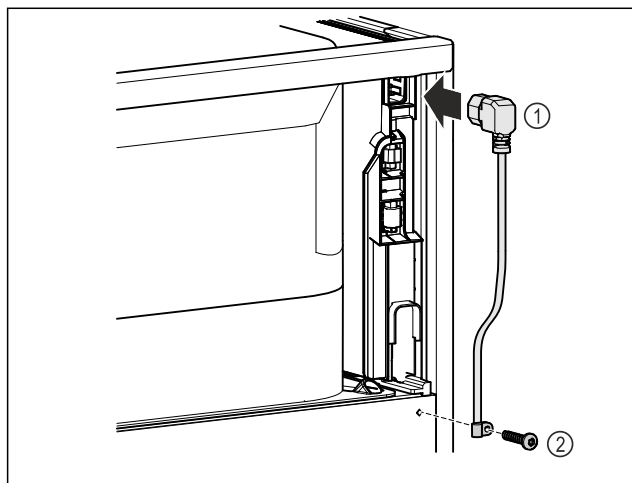


Fig. 8

- ▶ Zapojte zásuvku chladicího zařízení přívodního síťového kabelu Fig. 8 (1) na zadní straně přístroje.
- ▶ Namontujte odlehčení tahu. Fig. 8 (2)

4.6 Instalace spotřebiče



UPOZORNĚNÍ

Nebezpečí poranění a poškození!

- ▶ Ustavujte spotřebič ve 2 osobách.



UPOZORNĚNÍ

Nebezpečí poranění a poškození!

Dveře mohou narážet do stěny a tím se poškodit. U skleněných dveří může dojít ke zranění v důsledku poškození skla!

- ▶ Dveře chraňte před nárazy do stěny. Na stěnu připevněte dveřní zarážku, např. plstěnou.

- ▶ Všechny nutné součásti (např. síťový kabel) připojte na zadní straně spotřebiče a vedte je po straně.

Poznámka

Kabely se mohou poškodit!

- ▶ Při zpětném posouvání nesmí být kabely svírány.

- ▶ Vzdálenost mezi horním okrajem spotřebiče a stropem místnosti musí být nejméně 300 mm.

4.7 Vyrovnání spotřebiče

POZOR

Deformace korpusu spotřebiče a dveře nelze zavřít.

- ▶ Vyrovnajte spotřebič horizontálně i vertikálně.
- ▶ Vyrovnajte nerovnosti podlahy seřizovacími nožkami.



VÝSTRAHA

Neodborné nastavení výšky pomocí stavěcí nožky!

Těžká až smrtelná zranění. Chybným výškovým nastavením se může spodní díl stavěcí nožky uvolnit a spotřebič se může překlopit.

- ▶ Stavěcí nožku nevyšroubovávejte příliš daleko.

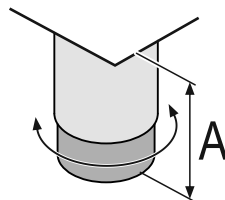


Fig. 9 Seřizovací nožku lze přestavět od $A = 115 \text{ mm}$ ($4 \frac{1}{2} \text{ in}$) do 175 mm ($6 \frac{7}{8} \text{ in}$).

Zvedání spotřebiče:

- ▶ Otáčejte stavěcí nožkou ve směru hodinových ručiček.

Snižování spotřebiče:

- ▶ Otáčejte stavěcí nožkou proti směru hodinových ručiček.

4.8 Instalace více spotřebičů

POZOR

Nebezpečí poškození vodou, která kondenzuje mezi bočními stěnami!

- ▶ Neinstalujte spotřebič přímo vedle dalšího chladicího spotřebiče.
- ▶ Spotřebiče instalujte ve vzdálenosti 3 cm od sebe.
- ▶ Více spotřebičů vedle sebe instalujte pouze do $35 \text{ }^\circ\text{C}$ a 65% vzdušné vlhkosti.
- ▶ Při vyšší vlhkosti vzduchu vzdálenost mezi spotřebiči zvětšete.

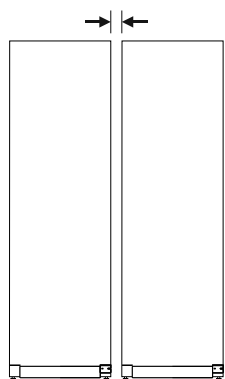


Fig. 10 Instalace Side-by-Side

Poznámka

Sadu pro instalaci Side-by-Side lze obdržet jako příslušenství u zákaznického servisu Liebherr. (viz 9.3 Zákaznický servis)

4.9 Po instalaci

- ▶ Sundejte ochranné fólie. *
- ▶ Spotřebič vyčistěte. (viz 8.2 Čištění přístroje)
- ▶ V případě potřeby: Dezinfikujte přístroj.
- ▶ Uschovejte fakturu, abyste v případě servisních výkonů měli k dispozici data o přístroji a obchodníkovi.

4.10 Likvidace obalu



VÝSTRAHA

Nebezpečí udušení balicím materiálem a fólií!

- ▶ Nenechte děti, aby si hrály s balicím materiálem.

Obal je vyroben z recyklovatelného materiálu:

- Vlnitá lepenka/lepenka
- Díly z napěněného polystyrénu
- Fólie a sáčky z polyetylénu

Uvedení do provozu

- Stahovací pásy z polypropylénu
- přibitý dřevěný rám s podložkou z polyetylenu*
- ▶ Balicí materiál dopravte na oficiální sběrné místo.

4.11 Změna dveřního dorazu

4.11.1 Bezpečnostní pokyny



VÝSTRAHA

Nebezpečí zranění v důsledku neodborné změny strany otvírání dveří!

- ▶ Změnu strany otvírání dveří smí provádět pouze odborný personál.



VÝSTRAHA

Nebezpečí zranění a věcné škody v důsledku příliš vysoké hmotnosti dvířek!

- ▶ Přestavbu provádějte pouze tehdy, když jste schopni zvednout hmotnost 45 kg.
- ▶ Přestavbu provádějte pouze ve dvou.

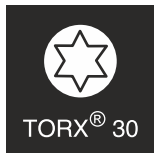
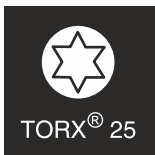
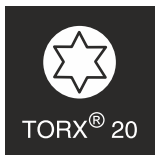
POZOR

Díly vedoucí proud!

Poškození elektrických součástí.

- ▶ Před změnou strany otvírání dveří vytáhněte síťovou zástrčku.

4.11.2 Nástroj



4.11.3 Otevření krytu agregátu

- ▶ Otevřete dveře.

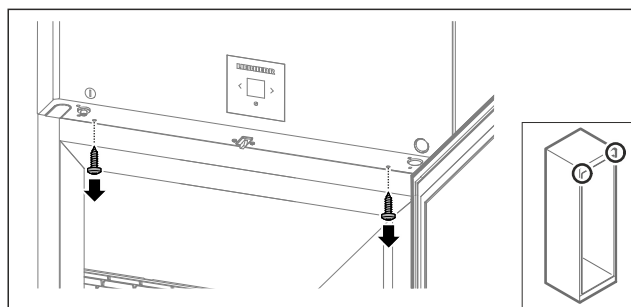


Fig. 11

- ▶ Odstraňte šrouby.

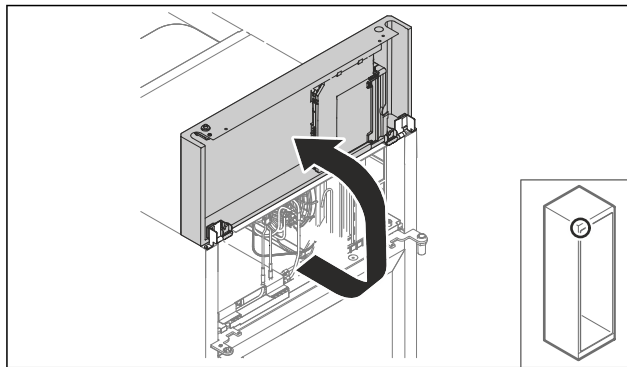


Fig. 12

- ▶ Zvedněte kryt agregátu nahoru.
 - ▶ Pevně držte kryt.
- nebo-**

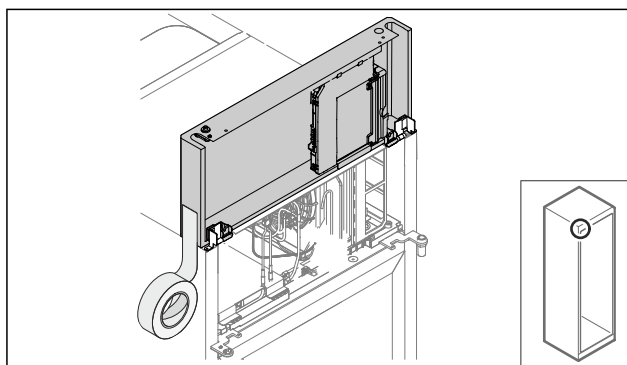


Fig. 13

- ▶ Upevněte kryt.

4.11.4 Demontáž dveří

4.11.4 Demontáž dveří (zapněné dveře)

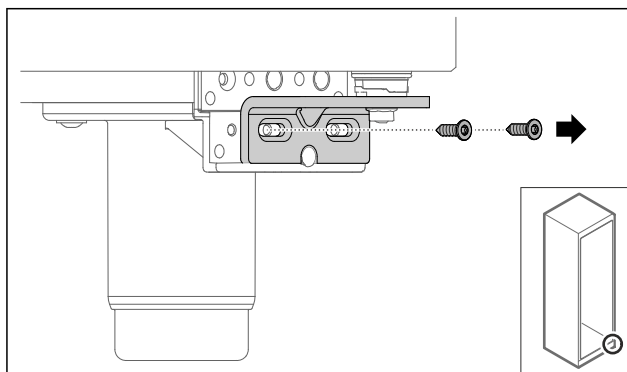


Fig. 14

- ▶ Odstraňte šrouby.

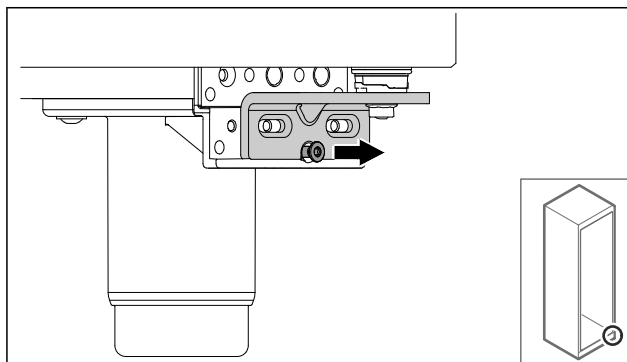


Fig. 15

- ▶ Povolte šroub.

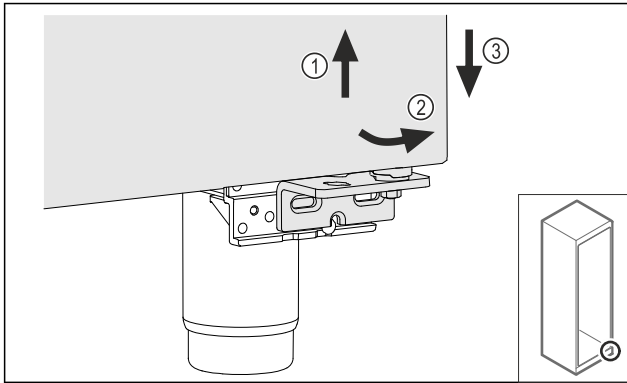


Fig. 16

- ▶ Mírně zvedněte dveře Fig. 16 (1), nakloňte je dopředu ve spodní části Fig. 16 (2) a spusťte je Fig. 16 (3).
- ▶ Dveře položte na měkkou podložku.
- ▷ Zapěněné dveře jsou demontované.

4.11.5 Přestavba dolního uzávěracího systému

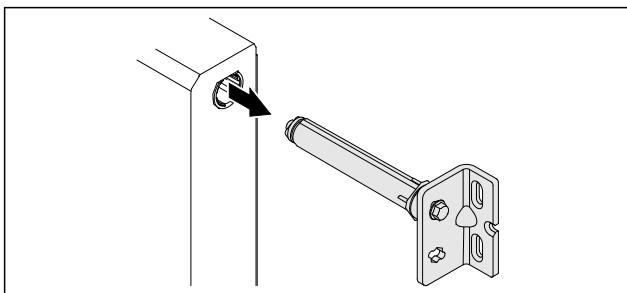


Fig. 17

- ▶ Vytáhněte dolní úhelník závěsu ze dveří.

POZOR

- Nebezpečí zranění v důsledku napnuté pružiny!
- ▶ Nerozebírejte uzávěrací systém dvířek Fig. 18 (1).

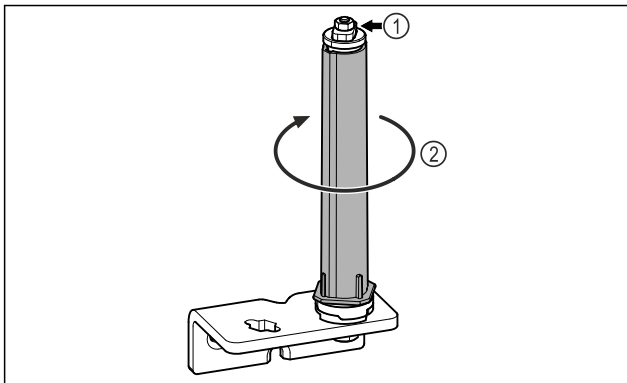


Fig. 18

- ▶ Otáčejte uzávěracím systémem Fig. 18 (2), dokud nezacvakne.
- ▷ Předepnutí uzávěracího systému je uvolněné.

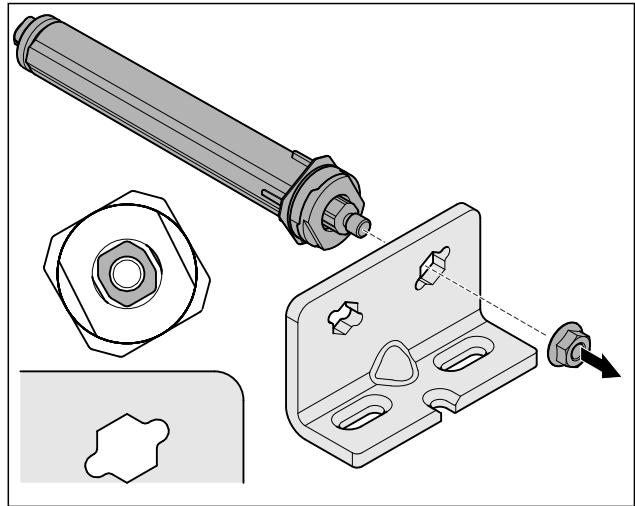


Fig. 19 Pravý doraz

- ▶ Povolte matici.

Poznámka

Chybné uspořádání výškově stavitelných podložek. Upevnění matice již není dostatečně možné.

- ▶ Podložka musí zaklapnout na spodní straně uzávěracího systému.

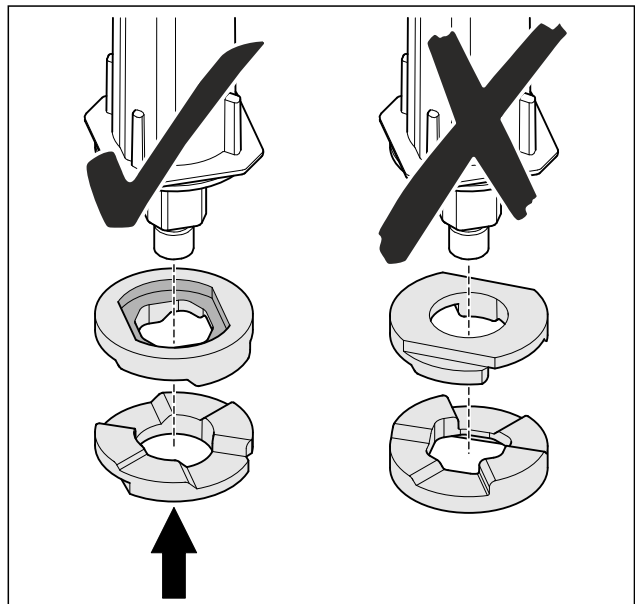


Fig. 20

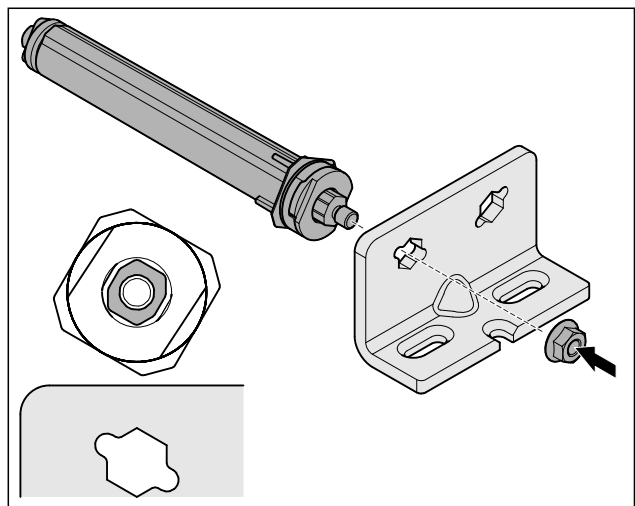


Fig. 21 Levý doraz

Uvedení do provozu

- ▶ Přesuňte a přišroubujte uzávěrací systém, dbejte na vyrovnání uzávěracího systému.
- ▷ Dolní uzávěrací systém je přestavěný.

4.11.6 Přestavba horního uzávěracího systému

4.11.6 Přestavba horního uzávěracího systému (zapněné dveře)

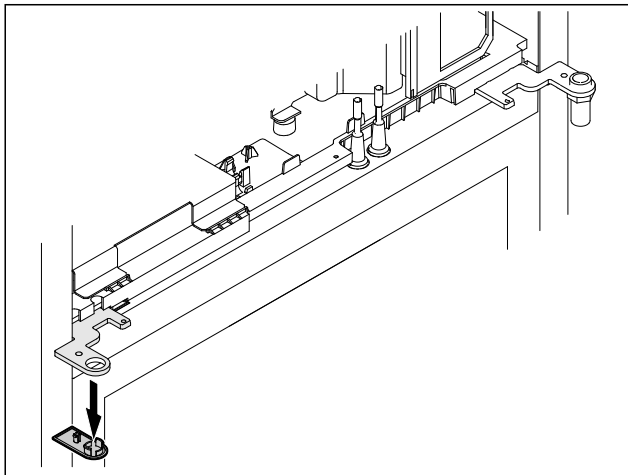


Fig. 22

- ▶ Odstraňte kryt.

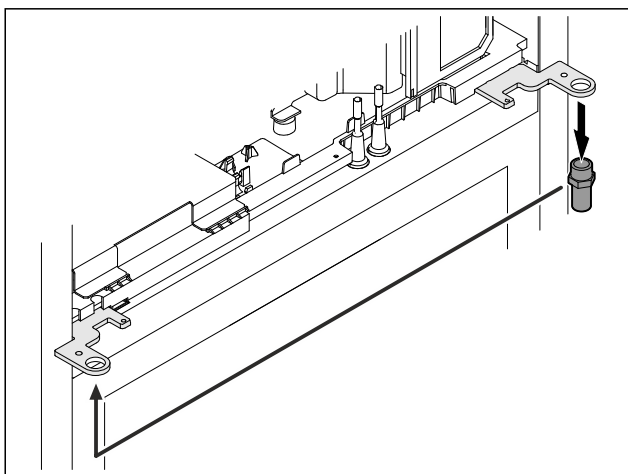


Fig. 23

- ▶ Nasadte čep v úhelníku závěsu.
- ▶ Utáhněte čep **utahovacím momentem 12 Nm**.

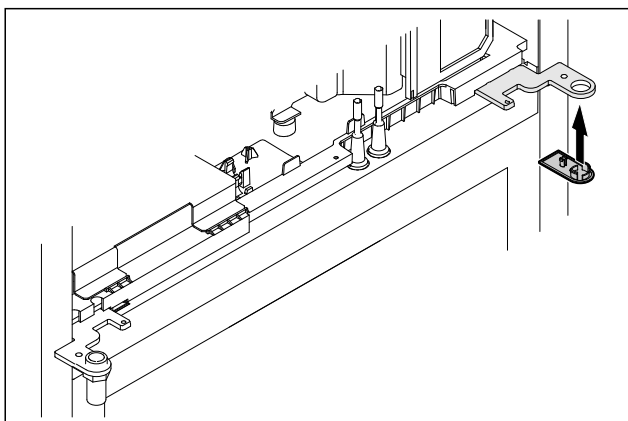


Fig. 24

- ▶ Kryt nasadte.
- ▷ Horní uzávěrací systém je přestavěný.

4.11.7 Nasazení zámku

4.11.7 Přemístění zámku (mechanický zámek)

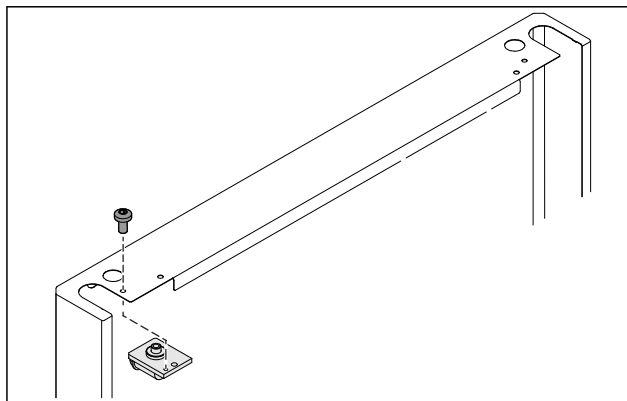


Fig. 25

- ▶ Odstraňte šroub a vytáhněte zámek.

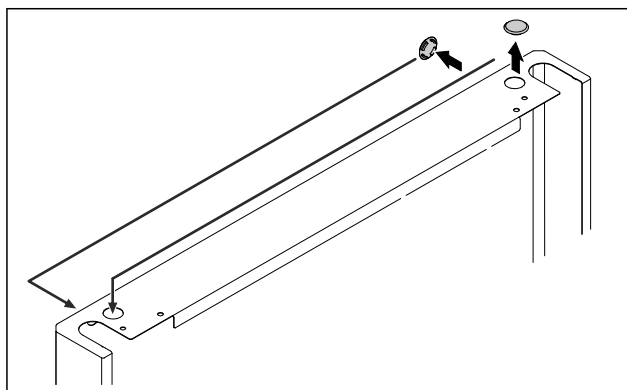


Fig. 26

- ▶ Přesaďte kryty na protější stranu.

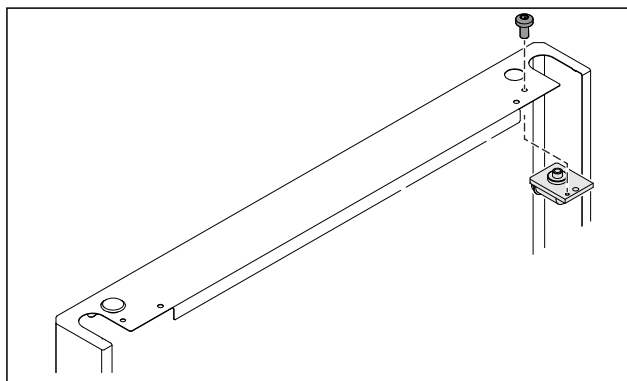


Fig. 27

- ▶ Zasuňte a přišroubujte zámek.
- ▷ Mechanický zámek je přemístěný.

4.11.8 Přemístění stojanu ložiska

4.11.8 Přemístění stojanu ložiska (seřizovací nožky)

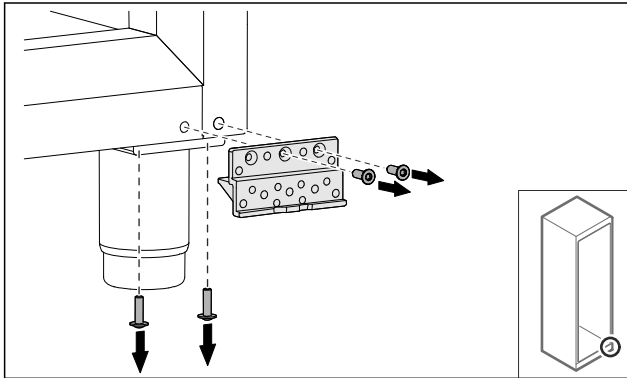


Fig. 28

- ▶ Odstraňte šrouby.

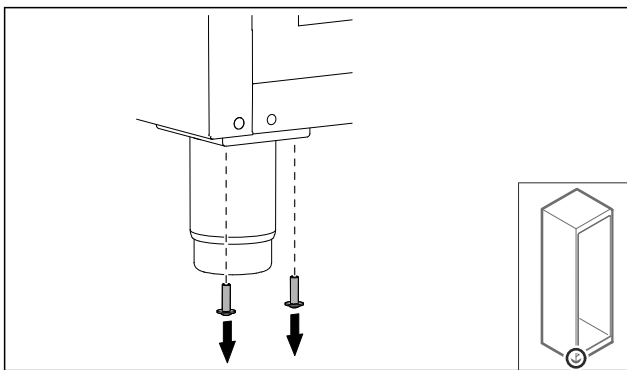


Fig. 29

- ▶ Odstraňte šrouby.

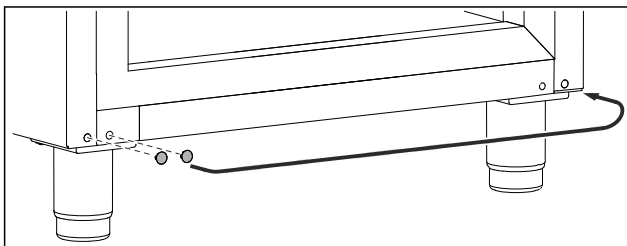


Fig. 30

- ▶ Sejměte kryty a přesuňte je.

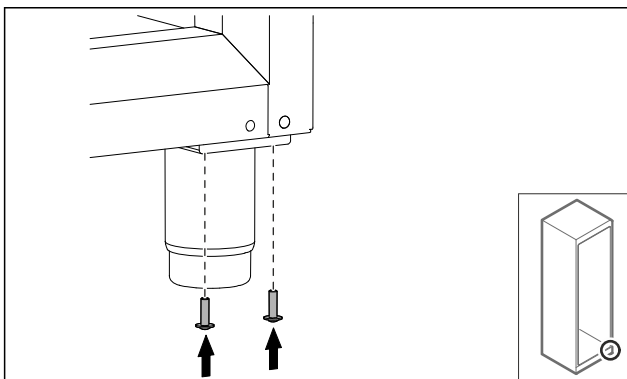


Fig. 31

- ▶ Našroubujte šrouby.

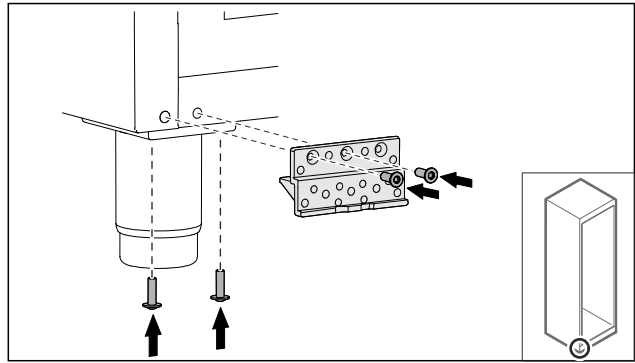


Fig. 32

- ▶ Našroubujte stojan ložiska.
- ▷ Stojan ložiska je přemístěný.

4.11.9 Přestavba dveří

4.11.9 Přestavba dveří (zapněné dveře)

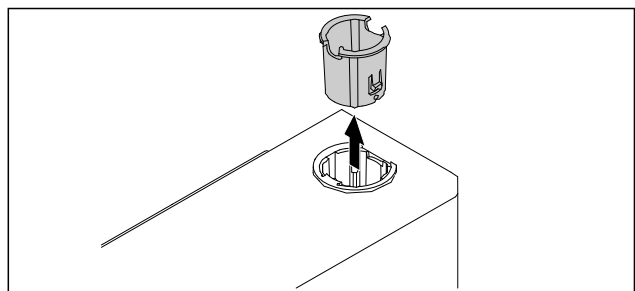


Fig. 33

- ▶ Vytáhněte pouzdro závěsu na protější straně.

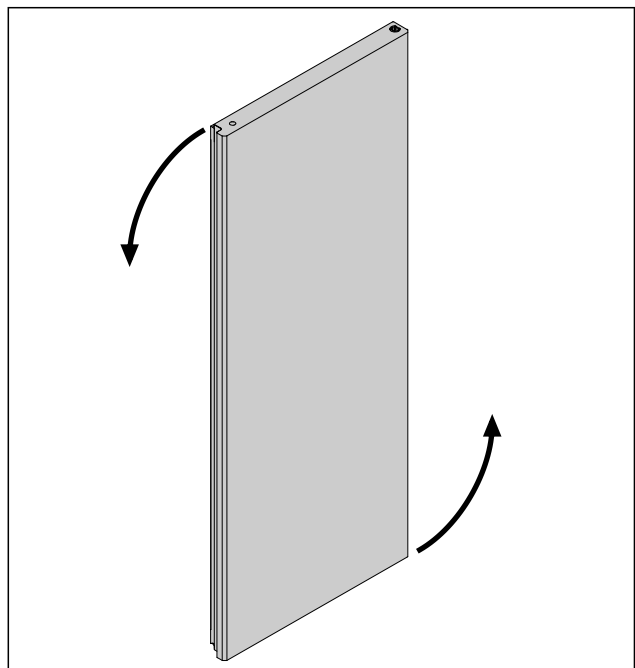


Fig. 34

- ▶ Otočte dvířka o 180°.

Uvedení do provozu

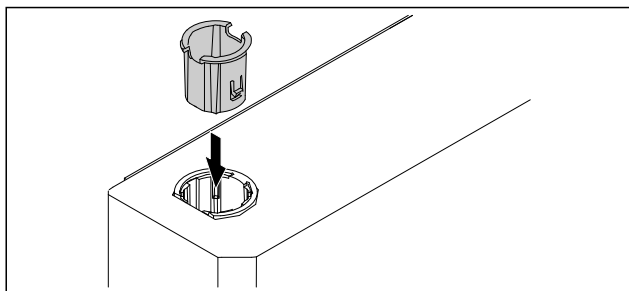


Fig. 35

- ▶ Pouzdro závěsu nasazujte nahoře na stranu závěsu (zploštělá strana směřuje ven).
- ▷ Zapěněné dveře jsou přestavěné.

4.11.10 Montáž dolního uzavíracího systému

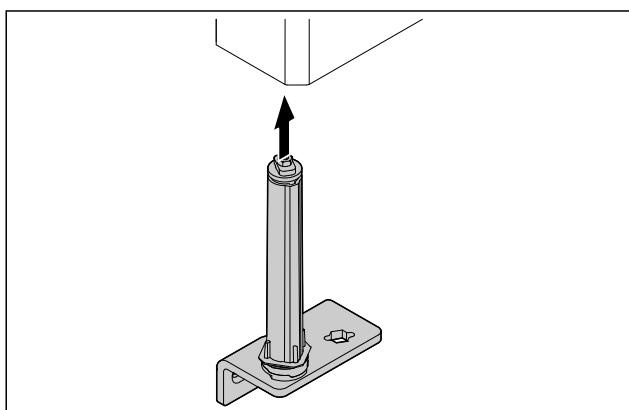


Fig. 36

- ▶ Zasuňte uzavírací systém do dvířek.

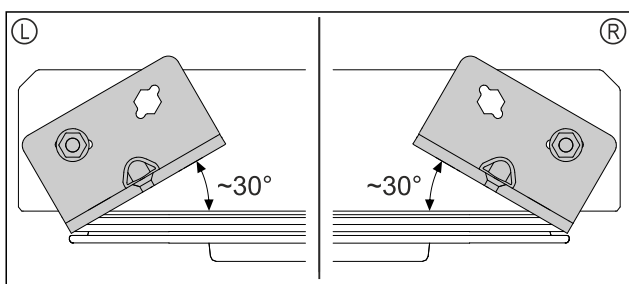


Fig. 37 Dvířka zespodu

- ▷ Vyrovnání uzavíracího systému před montáží pro levý doraz (L) nebo pravý doraz (R).

4.11.11 Montáž dveří

4.11.11 Montáž dveří (zapěněné dveře)

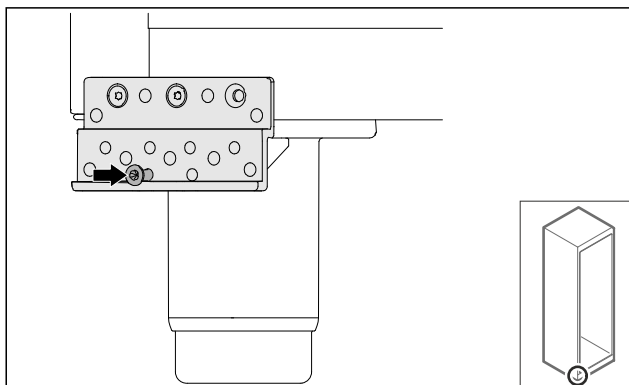


Fig. 38

- ▶ Šroub lehce utáhněte.

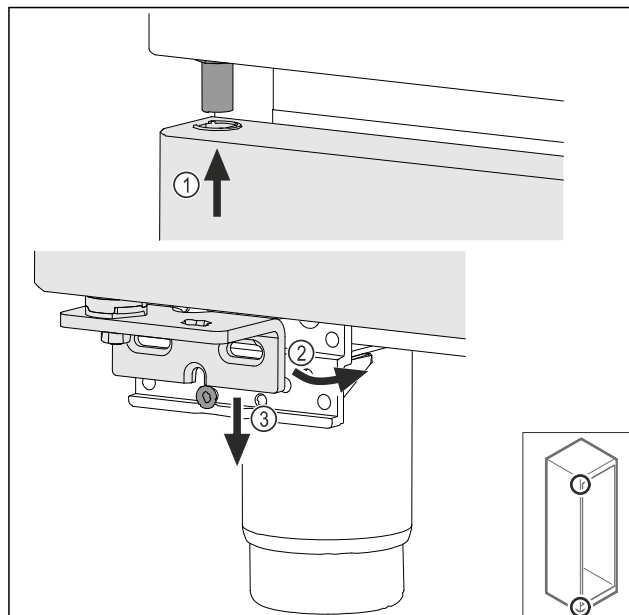


Fig. 39

- ▶ Lehce naklopená dvířka zasuňte nahoře Fig. 39 (1), dvířka narovnejte Fig. 39 (2) a nasadte je dole na šroub stojanu ložiska Fig. 39 (3).

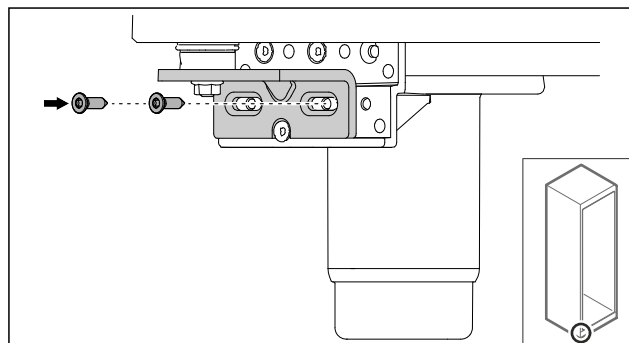


Fig. 40

- ▶ Našroubujte dvířka.
- ▷ Zapěněné dveře jsou namontované.

4.11.12 Zavření krytu agregátu

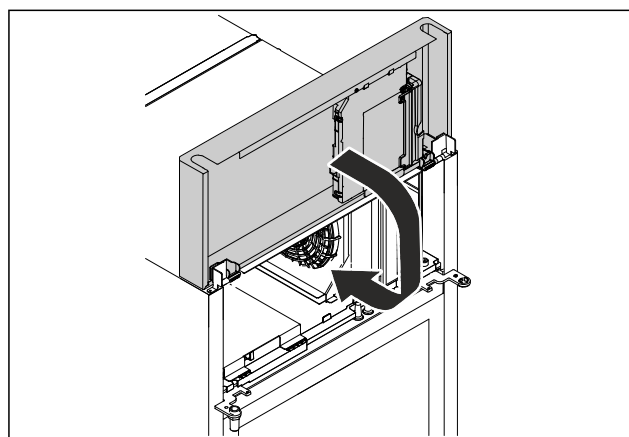


Fig. 41

- ▶ Zavřete kryt agregátu.

Poznámka
Kabel nesvírejte.

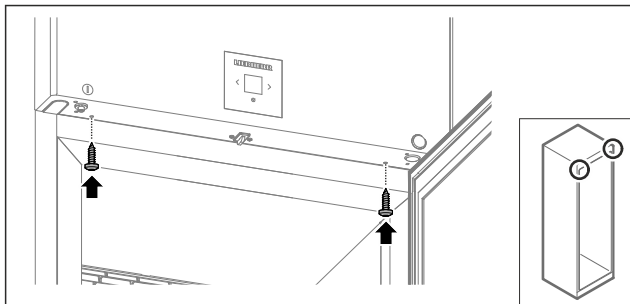


Fig. 42

- ▶ Našroubujte kryt agregátu.
- ▶ Zavřete dveře.
- ▷ Dveřní doraz je vyměněn.

4.12 Vyrovnání dvířek

4.12.1 Vyrovnání dvířek do vodorovné polohy

Když nejsou dvířka rovná, můžete je seřadit dolním úhelníkem závěsu.

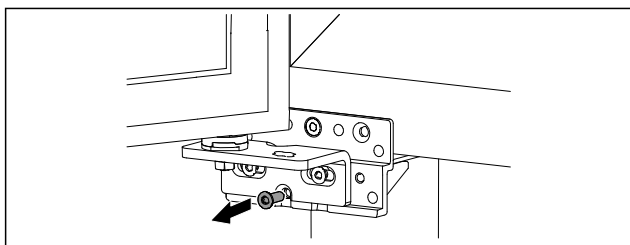


Fig. 43

- ▶ Odstraňte prostřední šroub z dolního úhelníku závěsu.

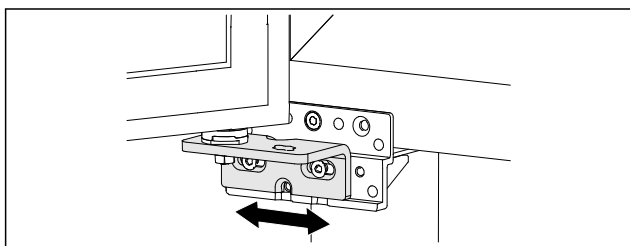


Fig. 44

- ▶ Lehce povolte oba šrouby a přesuňte dvířka úhelníkem závěsu doprava nebo doleva.
- ▶ Pevně utáhněte šrouby až na doraz (prostřední šroub již není zapotřebí).
- ▷ Dvířka jsou vyrovnaná do roviny.

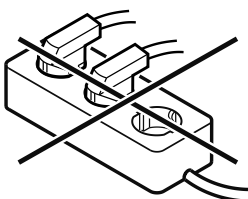
4.13 Připojení spotřebiče



VÝSTRAHA

Nebezpečí požáru v důsledku nesprávného připojení!
Popáleniny.

- ▶ Poškození spotřebiče.
- ▶ Nepoužívejte prodlužovací kabely.
- ▶ Nepoužívejte rozvodné lišty.



POZOR

Nebezpečí poškození v důsledku nesprávného připojení!
Poškození spotřebiče.

- ▶ Příklad: Přístroj nepřipojujte k ostrůvkovým střídačům, jako např. solárním elektrárnám a benzínovým generátorům.

Poznámka

Používejte pouze dodané přívodní kabely.

Zajistěte, aby byly splněny následující předpoklady:

- Provozujte spotřebič pouze na **střídavý proud**.
- Přípustné napětí a frekvence jsou natištěny na typovém štítku. Umístění typového štítku je zřejmé z kapitoly Přehled spotřebiče. (viz 1.2 Přehled spotřebičů a vybavení)
- Zásuvka má předpisové uzemnění a elektrické jištění.
- Vybavovací proud jističe je mezi 10 A a 16 A.
- Zásuvka je lehce přístupná.
- ▶ Zkontrolujte elektrické připojení.
- ▶ Přístrojovou zástrčku zastrčte na zadní straně spotřebiče. Dávejte pozor na správné zasunutí.
- ▶ Síťovou zástrčku připojte na napájecí zdroj.
- ▷ Zobrazení přejde do symbolu Standby.

4.14 Zapnutí spotřebiče (první uvedení do provozu)

Zajistěte, aby byly splněny následující předpoklady:

- Spotřebič je nainstalovaný a připojený.
- Všechny lepicí pásy, lepicí a ochranné fólie a rovněž přepravní pojistky jsou odstraněny.

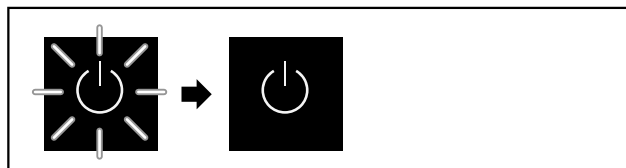


Fig. 45 Ilustrační zobrazení

Symbol Standby bliká až do doby, kdy je průběh spouštění ukončen.

Displej zobrazuje symbol Standby.

Když je spotřebič vyexpedován s továrním nastavením, musí být při prvním uvedení do provozu zvolen jazyk displeje.

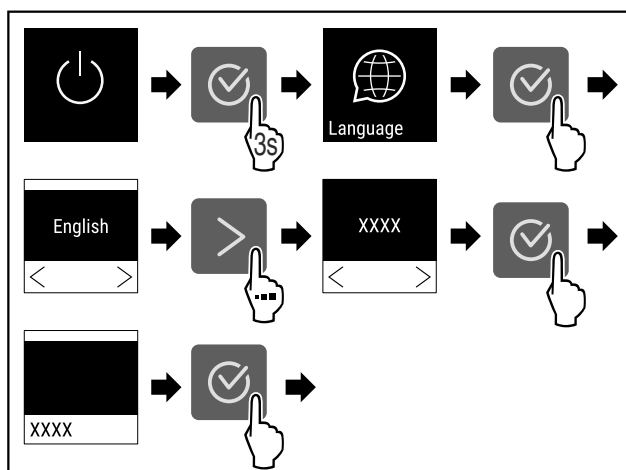
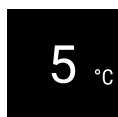


Fig. 46

- ▶ Proveďte kroky manipulace podle obrázku.



Uskladnění

Fig. 47

- ▷ Spotřebič je zapnutý, jakmile se objeví teplota na displeji.
- ▷ Ukazatel teploty bliká, dokud není dosaženo nastavené teploty.

4.15 Vložení vybavení

4.15.1 Vložení zářezkových lišt

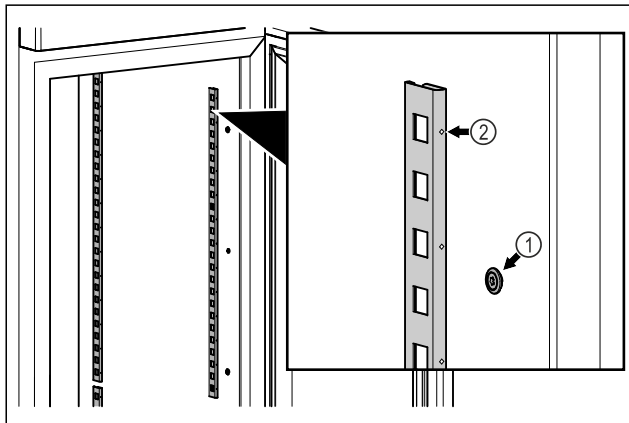


Fig. 48 Ilustrační zobrazení

- ▶ Zahákněte zářezkové lišty do zavěšení Fig. 48 (1). Označení Fig. 48 (2) musí směřovat dopředu.

4.15.2 Vložení vkládací kolejničky

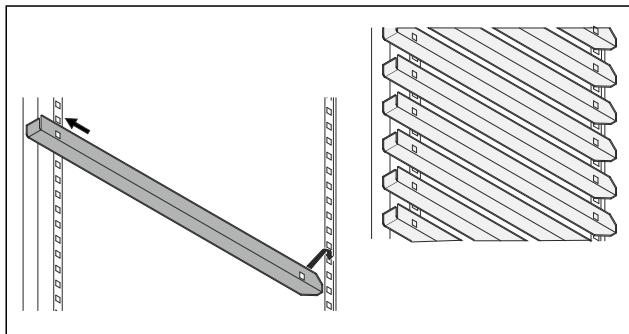


Fig. 49 Ilustrační zobrazení

- ▶ Zasuňte kolejničku v požadované výšce nejprve do zadní zářezkové lišty a poté zavěste vpředu.

5 Uskladnění

5.1 Pokyny ke skladování

Poznámka

Nedodržení těchto zásad může vést ke zkažení potravin.

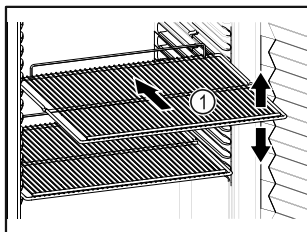



Fig. 50 Ilustrační zobrazení

Při ukládání dodržujte:

- Pokud jsou odstavné rošty Fig. 50 (1) přemístitelné, přizpůsobte je vždy na danou výšku.
- Dodržujte maximální naplnění. (viz 9.1 Technické údaje)

- Naplňte spotřebič teprve tehdy, jakmile bylo dosaženo skladovací teploty (dodržení chladicího řetězce).
- Chlazené výrobky se nesmí dotýkat zadní stěny.
- Chlazené výrobky neukládejte za zadní doraz úložných roštů.
- Tekutiny uchovávejte v uzavřených nádobách.
- Surové maso nebo ryby zabalte do čistých, uzavřených nádob. Tím se zabrání tomu, aby se maso nebo ryby dotýkaly jiných potravin nebo na ně kapaly.
- Chlazené výrobky skladujte s odstupem, aby vzduch mohl dobře cirkulovat.
- Chlazené produkty nesmí překračovat značku pro stohování na sebe. 

Toto je důležité pro bezvadný oběh vzduchu a stejnoměrné rozdělení teploty v celém vnitřním prostoru.

5.2 Doba skladování

Jako referenční hodnota pro dobu skladování platí minimální datum spotřeby, které je uvedeno na obalu.

6 Obsluha

6.1 Ovládací a indikační prvky

Displej umožňuje rychlé přehled o aktuálním stavu spotřebiče, nastavení teploty, stavu funkcí a nastavení a rovněž o alarmových a chybových hlášeních.

Obsluha probíhá pomocí navigační šipky a potvrzovacího symbolu.

Funkce mohou být aktivovány nebo deaktivovány a nastavené hodnoty mohou být měněny.

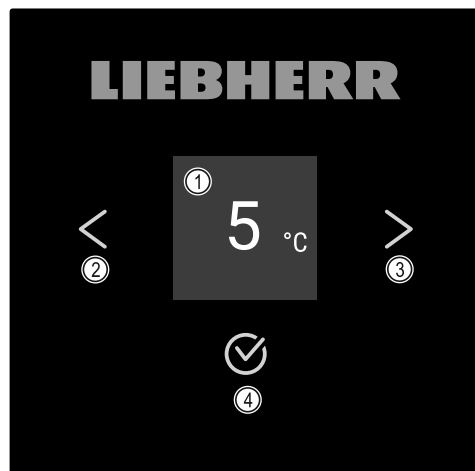


Fig. 51 Displej

- (1) Stavová obrazovka
- (2) Navigační šipka zpět
- (3) Navigační šipka vpřed
- (4) Potvrdit

6.1.1 Stavová obrazovka

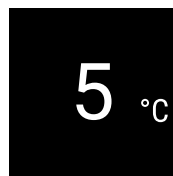


Fig. 52 Stavová obrazovka s teplotou

Stavová obrazovka ukazuje teplotu a je výchozí obrazovkou. Odtud se provádí navigace k nastavením a funkcím. Stavová obrazovka může zobrazovat různé indikační symboly.

6.1.2 Symboly indikace

Symboly indikace informují o aktuálním stavu spotřebiče.

Symbol	Stav spotřebiče
	Standby Spotřebič je vypnutý.
	Pulzující symbol Standby Spotřebič najíždí.
	Pulzující teplota Ještě nebylo dosaženo cílové teploty. Spotřebič chladí na nastavenou teplotu.
	Ukazatel teploty Spotřebič ukazuje nastavenou teplotu.
	Měnicí se indikace symbolu teploty/odmrazování s bílým stavovým indikátorem Spotřebič je v režimu ručního odmrazování
	D na displeji Spotřebič je v DemoMode.
	Připomínka údržby Uplynul nastavený časový interval.
	Plná datová paměť Datová paměť (999 hodin) je plná. Nejstarší data budou od nynějška přepisována.
	Blikající symbol Chyba je ještě aktivní.
	Symbol chyby Spotřebič je chybovém stavu.
	Bílá lišta dole Podmenu
	Bílá lišta nahoře Přednastavení, aktivní nastavení nebo aktivní hodnota
	Přibývajícím indikačním pruhem Stiskněte na 3 sekundy tlačítko pro aktivaci nastavení.
	Ubývajícím indikačním pruhem Stiskněte na 3 sekundy tlačítko pro deaktivaci nastavení.

Symboly stavové obrazovky

6.1.3 Akustické signály

Signál se rozezná v následujících případech:

- Pokud je potvrzena funkce nebo hodnota.
- Pokud nějaká funkce nebo hodnota nemůže být ani aktivována ani deaktivována.
- Pokud nastane chyba.
- Při hlášení alarmu.

Zvuky alarmu lze v zákaznickém menu zapnout a vypnout.

6.2 Funkce spotřebiče

6.2.1 Poznámky k funkcím spotřebiče

Funkce spotřebiče jsou z výroby nastavené tak, aby byl spotřebič plně funkční.

Před změnou, aktivací nebo deaktivací funkcí spotřebiče se ujistěte, že jsou splněny následující požadavky:

- Přečetli jste si popisy fungování displeje a porozuměli tomu. (viz 3 Princip funkce displeje Touch)
- Seznámili jste se s ovládacími a zobrazovacími prvky spotřebiče. (viz 6.1 Ovládací a indikační prvky)

6.2.2 Zapnutí a vypnutí spotřebiče



Toto nastavení umožňuje celý spotřebič zapnout a vypnout.

Zapnutí spotřebiče

Bez aktivovaného DemoMode:

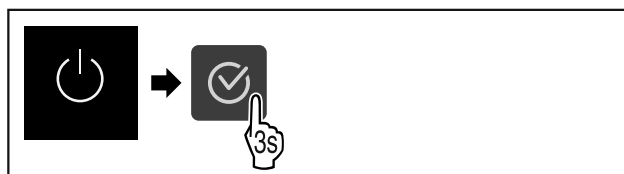


Fig. 53

► Proved'te kroky manipulace podle obrázku.

S aktivovaným DemoMode:

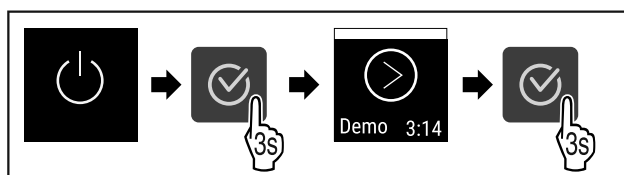


Fig. 54

► Proved'te kroky manipulace podle obrázku.

Poznámka

Před uplynutím odpočítávání deaktivujte DemoMode.

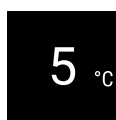


Fig. 55

▷ Teplota se zobrazí na displeji.

Vypnutí spotřebiče



Fig. 56

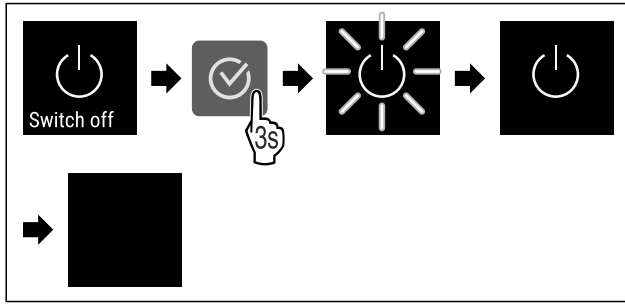


Fig. 57

- ▶ Proveďte kroky manipulace podle obrázku.
- ▷ Displej zobrazuje symbol Standby.
- ▷ Displej se vypne asi po 10 minutách.

6.2.3 Teplota



Teplota závisí na těchto faktorech:

- četnost otvírání dvířek
- doba otvírání dvířek
- okolní teplota v místě instalace
- druh, teplota a množství chlazených produktů

Poznámka

V některých oblastech vnitřního prostoru se může teplota vzduchu od ukazatele teploty lišit.

Se správnou teplotou zůstávají chlazené produkty déle čerstvé. Lze tak zabránit zbytečnému vyhazování.

Nastavení teploty



Fig. 58

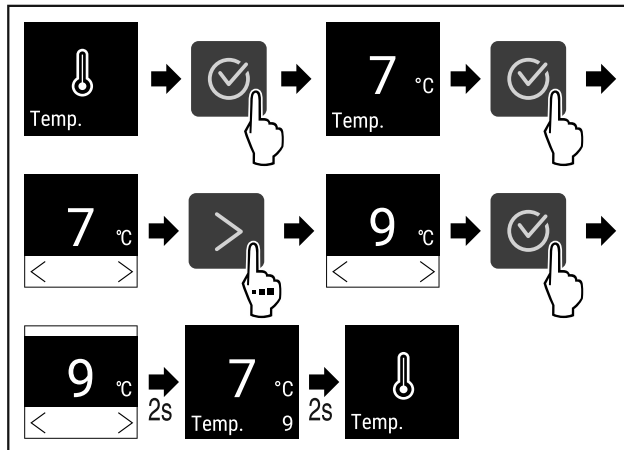


Fig. 59 Změna teploty ze 7 °C na 9 °C

- ▶ Proveďte akční kroky podle obrázku.
- ▷ Teplota je nastavena.

6.2.4 Záznam teplot



Spotřebič zobrazuje minimální a maximální teploty vnitřního prostoru. Jejich záznam se spustí po zapnutí spotřebiče automaticky s intervalem jedné minuty. Po 999 hodinách (cca 40 dnech) se zobrazí upozornění na plnou datovou paměť. Záznam teplot by pak měl být resetován.

Poznámka

Doporučuje se jednou resetovat záznam teplot při uvádění spotřebiče do provozu **po dosažení nastavené teploty**. Díky tomu má zobrazená maximální teplota vypovídající hodnotu.

Zobrazení záznamu teplot

Záznam teplot zobrazuje dobu trvání záznamu a minimální a maximální teploty naměřené během této doby.



Fig. 60

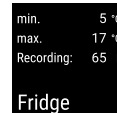


Fig. 61

- ▷ Zobrazí se stavová obrazovka se záznamy teplot.

Resetování záznamu teplot

Zobrazené minimální a maximální teploty lze kdykoliv resetovat. Přitom se smažou zobrazené hodnoty a interval záznamu se znovu se spustí.



Fig. 62

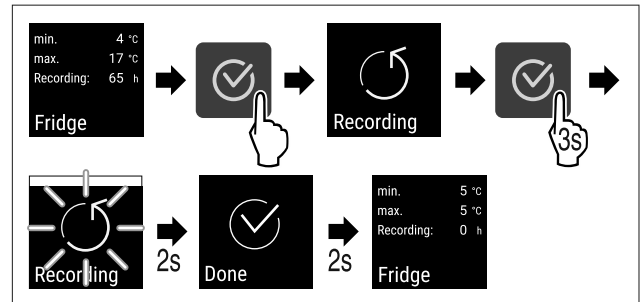


Fig. 63

- ▶ Proveďte kroky manipulace podle obrázku.
- ▷ Záznam teploty je resetován.
- ▷ Interval záznamu se znovu spouští.

6.2.5 SuperCool



Pomocí této funkce aktivujete nebo deaktivujete režim SuperCool. Pokud aktivujete režim SuperCool, spotřebič zvýší chladicí výkon. Tím se dosáhne nižších chladících teplot. Pokud chcete rychle zchladit velké množství potravin, můžete aktivovat funkci SuperCool.

Když je funkce aktivní, pracuje spotřebič s vyšším výkonem. Tím mohou být pracovní zvuky spotřebiče dočasně hlasitější a zvýší se spotřeba energie.

Aktivace SuperCool



Fig. 64

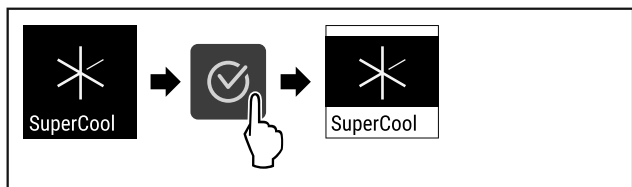


Fig. 65

- ▶ Proved'te akční kroky podle obrázku.
- ▷ Funkce SuperCool je aktivována.

Deaktivace SuperCool

SuperCool se automaticky deaktivuje po 6 až 12 hodinách v závislosti na množství uložených potravin. SuperCool můžete však kdykoliv deaktivovat ručně:

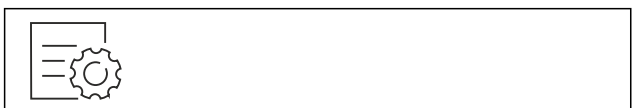


Fig. 66

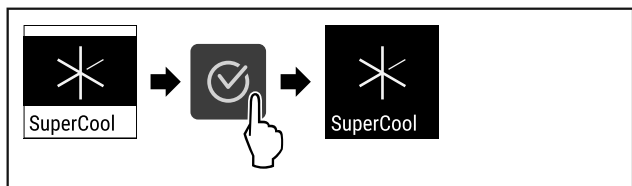


Fig. 67

- ▶ Proved'te akční kroky podle obrázku.
- ▷ SuperCool je deaktivovaný.
- ▷ Spotřebič pracuje dále v normálním režimu.
- ▷ Spotřebič chladí na předem nastavenou teplotu.

6.2.6 HumiditySelect



Vlhkost vzduchu ve spotřebiči lze nastavit podle toho, které potraviny se uchovávají.

Použití:

- Vysoká vlhkost se hodí ke skladování nebaleného salátu, zeleniny a ovoce s vysokým podílem vlastní vlhkosti.
- Nízká vlhkost se hodí ke skladování suchých nebo balených potravin (např. mléčných produktů, masa, salámů, ryb). Zde se nastavuje relativně suché skladovací klima.

Lze nastavit následující stupně:

- Standardní (nízká)
- Střední
- Vysoká

Zvýšení vlhkosti vzduchu v přístroji

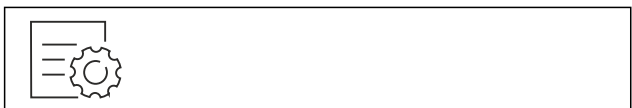


Fig. 68

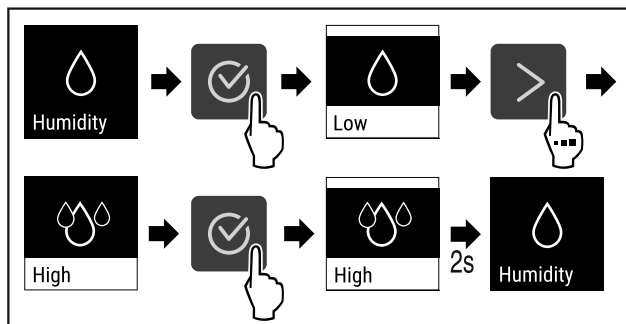


Fig. 69

- ▶ Proved'te akční kroky podle obrázku.
- ▷ Vlhkost vzduchu v přístroji se zvyšuje.

Nastavení vlhkosti vzduchu v přístroji na Standard

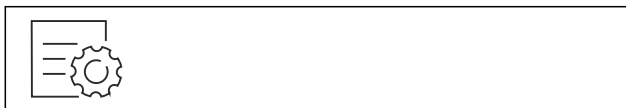


Fig. 70

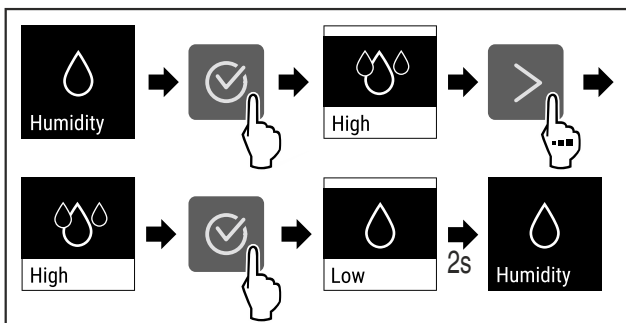


Fig. 71

- ▶ Proved'te akční kroky podle obrázku.
- ▷ Vlhkost vzduchu v přístroji klesá.

6.2.7 Záмок displeje



Toto nastavení zabraňuje nechtěné obsluze spotřebiče.

Použití:

- Zabránění neúmyslné změně nastavení a funkcí.
- Zabránění neúmyslnému vypnutí spotřebiče.
- Zabránění neúmyslnému nastavení teploty.

Aktivace zámku displeje

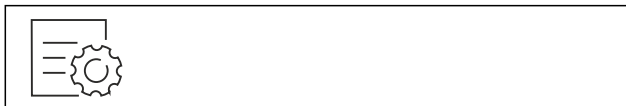


Fig. 72

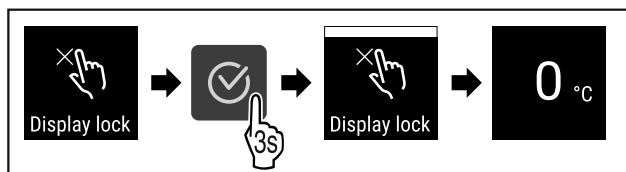


Fig. 73

- ▶ Proved'te akční kroky podle obrázku.
- ▷ Záмок displeje je aktivován.
- ▷ Objeví se stavová obrazovka.

Deaktivace zámku displeje

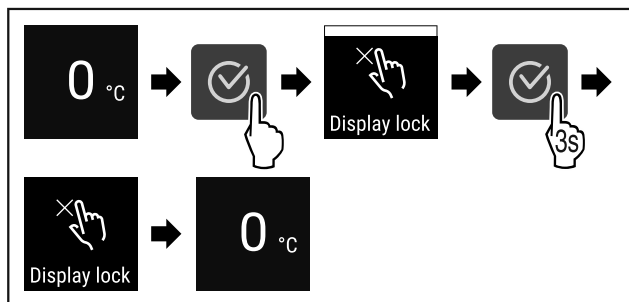


Fig. 74

- ▶ Provedte akční kroky podle obrázku.
- ▷ Zámek displeje je deaktivován.
- ▷ Objeví se stavová obrazovka.



6.2.8 Připomínka servisního intervalu

Nastavení časového rozpětí do připomenutí údržby.

Lze nastavit následující hodnoty:

- 7 dnů
- 14 dnů
- 30 dnů
- 60 dnů
- 90 dnů
- 180 dnů
- 360 dnů
- 720 dnů
- 1080 dnů
- Vyp

Nastavení připomínky servisního intervalu

Následující akční kroky popisují, jak nastavit časové rozpětí do údržby.



Fig. 75

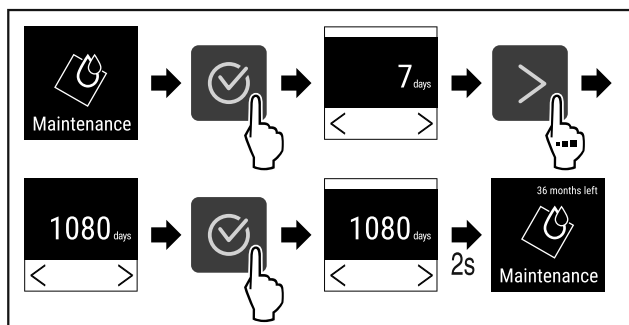


Fig. 76

- ▶ Provedte akční kroky podle obrázku.
- ▷ Je nastaveno časové rozpětí, než se vygeneruje připomínka údržby.
- ▷ Zobrazí se zbývající čas.



6.2.9 Jazyk

Tímto lze nastavit jazyk zobrazení.

Nastavení jazyka



Fig. 77

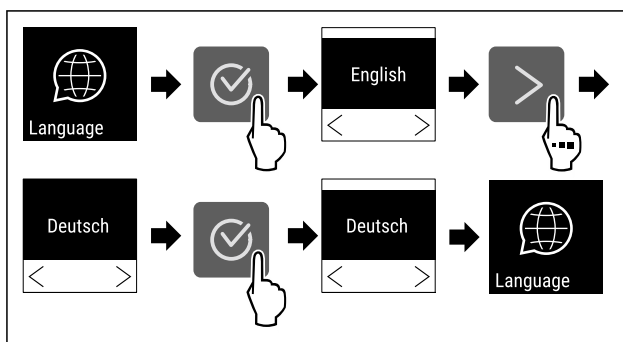


Fig. 78

- ▶ Provedte akční kroky podle obrázku.
- ▷ Zvolený jazyk je nastaven.



6.2.10 Jednotka teploty

Tato funkce umožňuje nastavení jednotky teploty. Jako jednotku teploty můžete nastavit stupně Celsia nebo stupně Fahrenheita.

Nastavení jednotky teploty

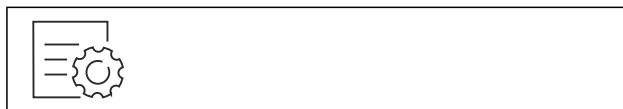


Fig. 79

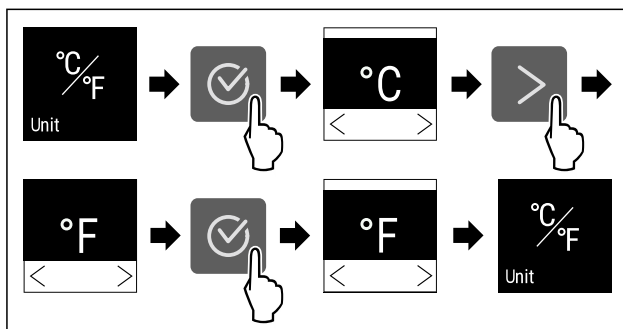


Fig. 80 Ilustrační zobrazení: Přejděte ze stupňů Celsia na stupně Fahrenheita.

- ▶ Provedte akční kroky podle obrázku.
- ▷ Jednotka teploty je nastavena.



6.2.11 Jas displeje

Tato funkce umožňuje krokové nastavení jasu displeje.

Můžete nastavit následující úrovně jasu:

- 40 %
- 60 %
- 80 %
- 100 % (přednastaveno)

Nastavení jasu



Fig. 81

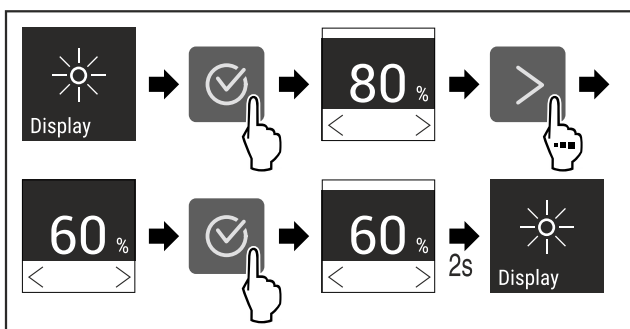


Fig. 82 Ilustrační zobrazení: Přejděte z 80 % na 60 %.

- ▶ Proveďte akční kroky podle obrázku.
- ▷ Jas je nastaven.



6.2.12 Připojení WLAN

Poznámka

Liebherr SmartMonitoring Dashboard není ve všech zemích k dispozici. Zkontrolujte dostupnost pomocí QR kódu zadáním svého modelu.

Poznámka

Používání Liebherr SmartMonitoring Dashboard na <https://smartmonitoring.liebherr.com> předpokládá mít nainstalovaný SmartModule a firemní účet MyLiebherr. Můžete se přihlásit při online uvádění do provozu přímo svými dostupnými přihlašovacími údaji nebo se registrovat nově a založit si firemní účet.

Toto nastavení vytváří bezdrátové připojení spotřebiče k internetu. Připojení je řízeno pomocí SmartModule. Spotřebič může být připojen přes Liebherr SmartMonitoring Dashboard na bázi internetového prohlížeče a k ovládání, správě a sledování mohou být využívány rozšířené volitelné a individuální možnosti.

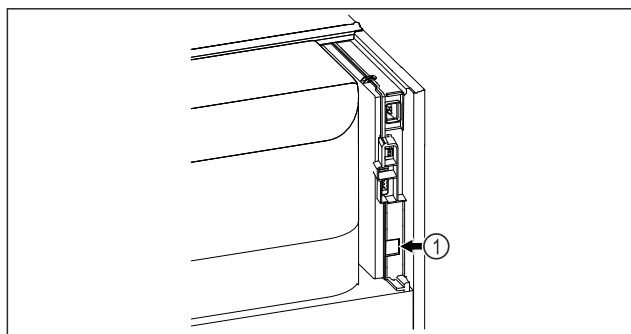


Fig. 83

Zajistěte, aby byly splněny následující předpoklady:

- Je používán SmartModule Fig. 83 (1).

Vytvoření připojení

Uvedení do provozu a nastavení svého SmartModule proveďte online pomocí Liebherr SmartMonitoring Dashboard na svém koncovém zařízení připojeném k internetu.



Fig. 84

- ▶ Otevřete Liebherr SmartMonitoring Dashboard (viz Fig. 84).

Na chladniče nebo mrazniče:

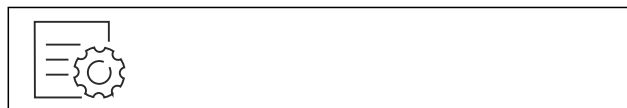


Fig. 85

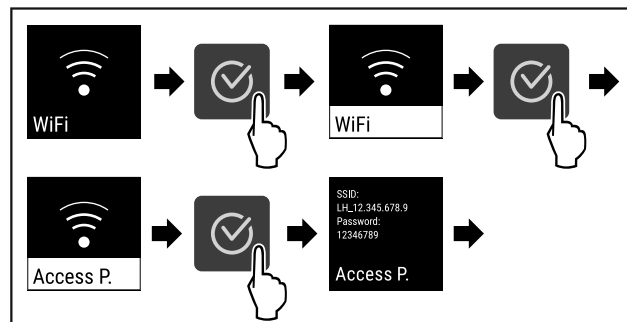


Fig. 86

- ▶ Proveďte kroky manipulace podle obrázku.
- ▶ Zřizovací proces pokračuje na Vašem koncovém zařízení připojeném k internetu: Liebherr SmartMonitoring Dashboard

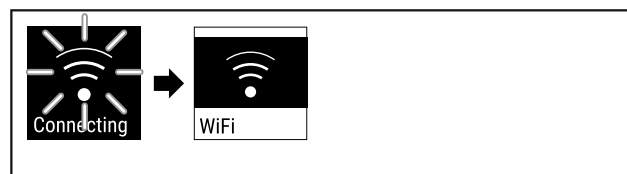


Fig. 87

- ▶ Připojení se vytváří.
- ▷ Zobrazí se WiFi connecting. Symbol pulzuje.
- ▶ Následujte pokyny na Liebherr SmartMonitoring Dashboard.
- ▷ Připojení je vytvořeno.

Odpojení připojení



Fig. 88

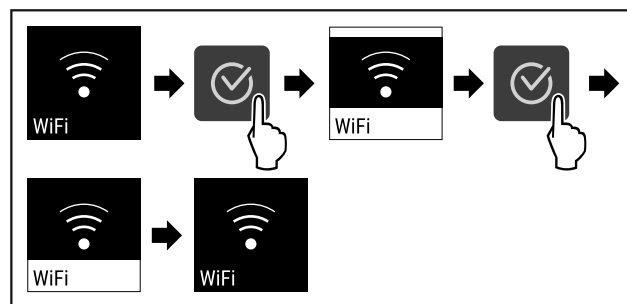


Fig. 89

- ▶ Proveďte kroky manipulace podle obrázku.
- ▷ Připojení je odpojeno.

Resetování připojení



Fig. 90

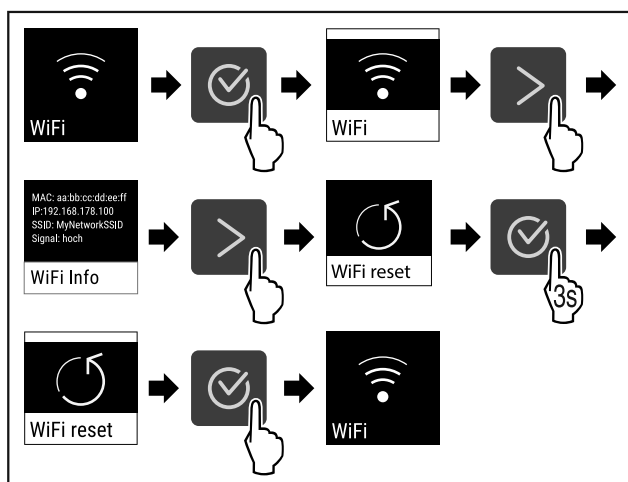


Fig. 91

- ▶ Proveďte kroky manipulace podle obrázku.
- ▷ Nastavení WiFi se resetují zpět do stavu jako při dodání.



6.2.13 Připojení LAN

Poznámka

Liebherr SmartMonitoring Dashboard není ve všech zemích k dispozici. Zkontrolujte dostupnost pomocí QR kódu zadáním svého modelu.

Poznámka

Používání Liebherr SmartMonitoring Dashboard na <https://smartmonitoring.liebherr.com> předpokládá mít nainstalovaný SmartModule a firemní účet MyLiebherr. Můžete se přihlásit při online uvádění do provozu přímo svými dostupnými přihlašovacími údaji nebo se registrovat nově a založit si firemní účet.

Toto nastavení vytváří kabelové spojení mezi spotřebičem a internetem. Připojení je řízeno pomocí SmartModule. Spotřebič může být připojen přes Liebherr SmartMonitoring Dashboard na bázi internetového prohlížeče a k ovládání, správě a sledování mohou být využívány rozšířené volitelné a individuální možnosti.

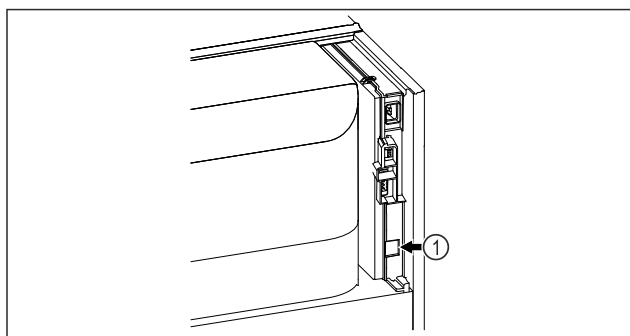


Fig. 92

Zajistěte, aby byly splněny následující předpoklady:

- Je používán SmartModule Fig. 92 (1).
- Síťový kabel je připojen.

Vytvoření připojení

Uvedení do provozu a nastavení svého SmartModule provedte online pomocí Liebherr SmartMonitoring Dashboard na svém koncovém zařízení připojeném k internetu.



Fig. 93

- ▶ Otevřete Liebherr SmartMonitoring Dashboard (viz Fig. 93).

Na chladniče nebo mrazniče:



Fig. 94

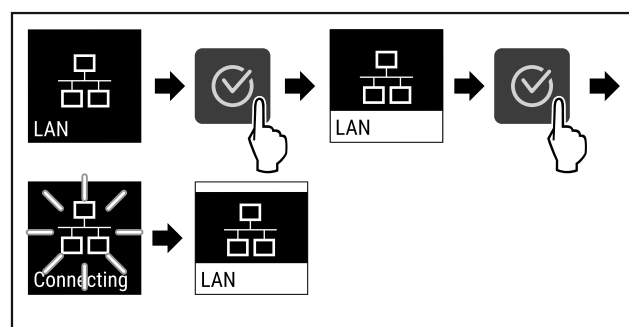


Fig. 95

- ▶ Proveďte kroky manipulace podle obrázku.
- ▷ Připojení se vytváří: Zobrazí se LAN connecting. Symbol pulzuje.
- ▶ Následujte pokyny na Liebherr SmartMonitoring Dashboard.
- ▷ Připojení je vytvořeno.

Odpojení připojení

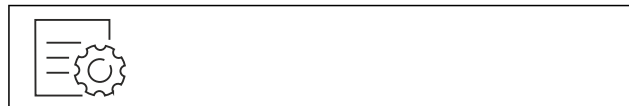


Fig. 96

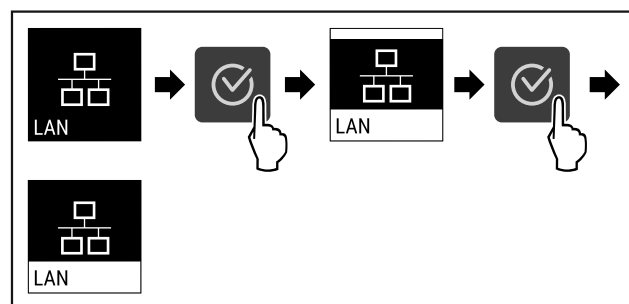


Fig. 97

- ▶ Proveďte kroky manipulace podle obrázku.
- ▷ Připojení je odpojeno.

6.2.14 Informace o spotřebiči



Tato funkce slouží k zobrazení názvu modelu, indexu, sériového čísla a servisního čísla spotřebiče. Informace o spotřebiči budete potřebovat, až budete kontaktovat zákaznický servis. (viz 9.3 Zákaznický servis)

Pomocí této funkce můžete také otevřít rozšířené menu. (viz 3 Princip funkce displeje Touch)

Zobrazení informací o spotřebiči



Fig. 98



Fig. 99

- ▶ Proved'te akční kroky podle obrázku.
- ▷ Displej zobrazuje informace o spotřebiči.

6.2.15 Provozní hodiny



Toto zobrazení ukazuje provozní hodiny spotřebiče.

Zobrazení provozních hodin



Fig. 100

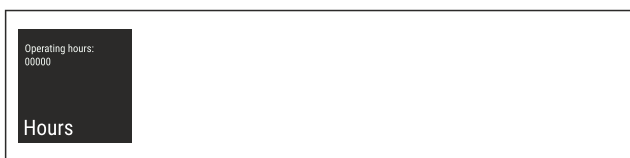


Fig. 101

- ▷ Zobrazí se provozní hodiny.

6.2.16 Software



Tato funkce slouží k zobrazení verze softwaru vašeho spotřebiče.

Zobrazení verze softwaru



Fig. 102



Fig. 103

- ▶ Proved'te akční kroky podle obrázku.
- ▷ Displej zobrazuje verzi softwaru.

6.2.17 Odmrazování



Spotřebič se v normálním provozu automaticky odmrazuje.

Použití:

- V případě silnější námrazy ve vnitřním prostoru lze ručně spustit funkci odmrazování.

Ruční spuštění automatického odmrazování



Fig. 104

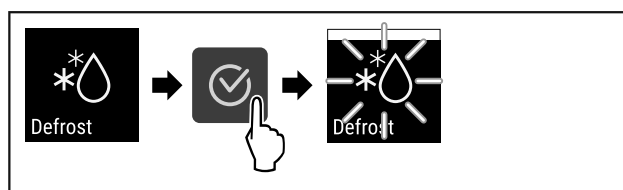


Fig. 105

- ▶ Proved'te kroky manipulace podle obrázku.
- ▷ Je spuštěné automatické odmrazování. Po ukončeném odmrazování se spotřebič automaticky přepne zpět na normální provoz.

Poznámka

Pokud je po několikanásobném spuštění automatického odmrazování uvnitř stále led, odmrazte spotřebič ručně. (viz 8.1 Odmrazování spotřebiče)

Zrušení ručně spuštěného odmrazování



Fig. 106

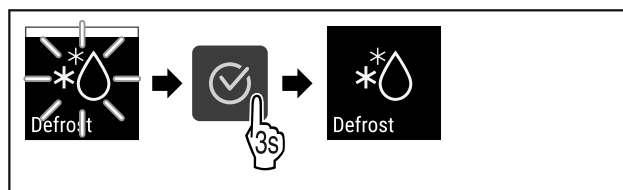


Fig. 107

- ▶ Proved'te kroky manipulace podle obrázku.
- ▷ Ručně spuštěné odmrazování je zrušené. Přístroj se automaticky přepne zpět do normálního provozu.

6.2.18 Dveřní alarm



Pomocí této funkce aktivujete nebo deaktivujete dveřní alarm. Dveřní alarm zazní, když jsou dveře příliš dlouho otevřené. Dveřní alarm je při dodávce aktivovaný. Můžete nastavit, jak dlouho mohou být dveře otevřené, než se spustí dveřní alarm.

Můžete nastavit následující hodnoty:

- 15 sekund

Obsluha

- 30 sekund
- 60 sekund
- 90 sekund
- 120 sekund
- 150 sekund
- 180 sekund
- Vyp

Nastavení dveřního alarmu



Fig. 108

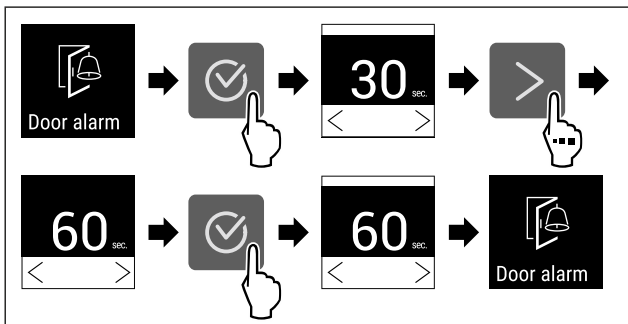


Fig. 110 Ilustrační zobrazení: Přepnutí dveřního alarmu z 30 sekund na 60 sekund.

- ▶ Proveďte akční kroky podle obrázku.
- ▷ Dveřní alarm je nastavený.

Deaktivace dveřního alarmu



Fig. 111

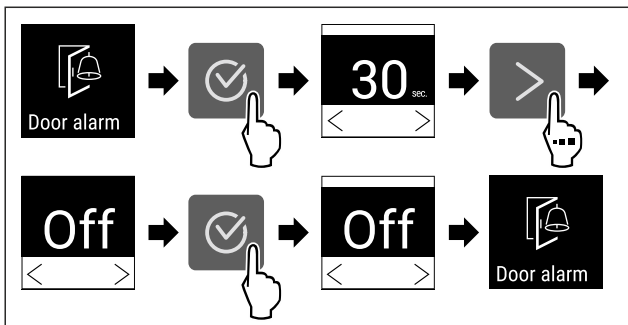


Fig. 112

- ▶ Proveďte akční kroky podle obrázku.
- ▷ Dveřní alarm je deaktivovaný.

6.2.19 Demo režim



Demo režim je speciální funkce pro prodejce, kteří chtějí předvést funkce spotřebiče. Pokud aktivujete demo režim, všechny funkce chladicí techniky se deaktivují.

Pokud spotřebič zapnete a na stavovém zobrazení se zobrazí „D“, je již aktivován demo režim.

Pokud aktivujete demo režim a poté jej opět deaktivujete, spotřebič se vrátí do továrního nastavení. (viz 6.2.20 Resetování na tovární nastavení)

Aktivace demo režimu



Fig. 113

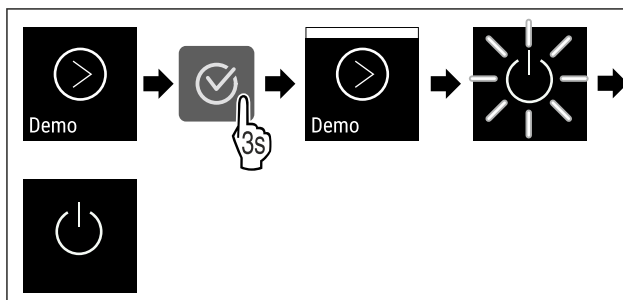


Fig. 114

- ▶ Proveďte kroky manipulace podle obrázku.
- ▷ Demo režim je aktivovaný.
- ▷ Spotřebič je vypnutý.
- ▶ Zapněte spotřebič. (viz 4.14 Zapnutí spotřebiče (první uvedení do provozu))
- ▷ V zobrazení stavu se zobrazí „D“.

Deaktivace demo režimu



Fig. 115

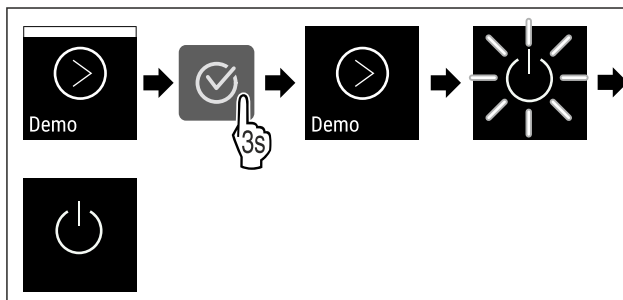


Fig. 116

- ▶ Proveďte kroky manipulace podle obrázku.
- ▷ Demo režim je deaktivovaný.
- ▷ Spotřebič je vypnutý.
- ▶ Zapněte spotřebič. (viz 4.14 Zapnutí spotřebiče (první uvedení do provozu))
- ▷ Přístroj je resetovaný na tovární nastavení.

6.2.20 Resetování na tovární nastavení



Tato funkce slouží k resetování všech nastavení na tovární nastavení. Všechna dosud provedená nastavení budou resetována na původní nastavení.

Provedení resetu



Fig. 117

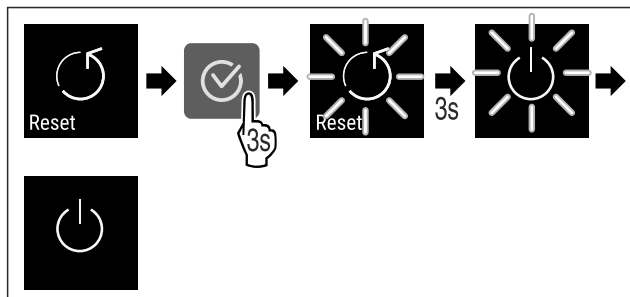


Fig. 118



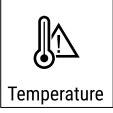


► Proved'te akční kroky podle obrázku.

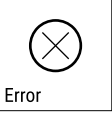

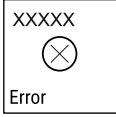

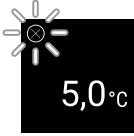
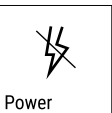




- ▷ Spotřebič je resetován.
- ▷ Spotřebič je vypnutý.
- Restartujte spotřebič. (viz 4.14 Zapnutí spotřebiče (první uvedení do provozu))



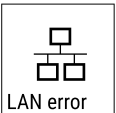

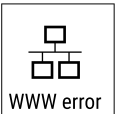

6.3 Hlášení

6.3.1 Varování

Varování jsou oznamována akusticky signálním tónem a opticky symbolem na displeji. Signální tón se zesiluje a stává se hlasitějším, dokud není hlášení potvrzeno.





Hlášení	Příčina	Odstranění
 Door open Otevřené dveře	Hlášení se zobrazí, když jsou dveře příliš dlouho otevřené.	<ul style="list-style-type: none"> ► Zavřete dveře.  <ul style="list-style-type: none"> ► Stiskněte potvrzovací tlačítko. ► Alarm se ukončí. <p>Poznámka Čas, než se zobrazí hlášení, lze nastavit (viz 6.2.18 Dveřní alarm).</p>
 Temperature Teplotní alarm	Hlášení se zobrazí, když teplota neodpovídá nastavené teplotě. Příčinou teplotních rozdílů může být: <ul style="list-style-type: none"> - Byly vloženy teplé produkty. - Při překládání a vytahování chlazených potravin vniklo velké množství teplého vzduchu z okolí. - Na delší doby vypadl proud. 	 <ul style="list-style-type: none"> ► Stiskněte potvrzovací tlačítko. ► Zobrazuje se nejvyšší teplota.  <ul style="list-style-type: none"> ► Stiskněte potvrzovací tlačítko. ► Aktuální teplota bliká a zobrazení se mění se symbolem teplotního alarmu dokud není dosaženo nastavené teploty. ► Proveďte kvalitu chlazených produktů.

Hlášení	Příčina	Odstranění
 <p>Error</p> <p>Chyba</p>	<p>Spotřebič je vadný, nastala chyba spotřebiče nebo chybu vykazuje některá ze součástí spotřebiče.</p>	<ul style="list-style-type: none"> ▶ Přemístěte chlazené produkty.  <ul style="list-style-type: none"> ▶ Stiskněte potvrzovací tlačítko.  <ul style="list-style-type: none"> ▶ Zobrazí se chybový kód.  <ul style="list-style-type: none"> ▶ Stiskněte potvrzovací tlačítko. ▶ Pokud taková situace nastala, zobrazí se další chybový kód. <p>nebo</p> <ul style="list-style-type: none"> ▶ Zobrazí se stavová obrazovka s blikajícím symbolem chyby  <ul style="list-style-type: none"> ▶ Stiskem navigačního tlačítka se znovu zobrazí chybový kód (kódy). ▶ Zznamenejte si chybový kód (kódy) a kontaktujte zákaznický servis.
 <p>Power</p> <p>Výpadek proudu</p>	<p>Hlášení se zobrazí po přerušení elektrického napájení, pokud je teplota po obnovení napájení vyšší než mez alarmu.</p>	 <ul style="list-style-type: none"> ▶ Stiskněte potvrzovací tlačítko. <p>Zobrazí se nejvyšší teplota a počet přerušení proudu.</p>  <ul style="list-style-type: none"> ▶ Stiskněte potvrzovací tlačítko. ▶ Alarm se ukončí a zobrazí se aktuální teplota. ▶ Prověřte kvalitu chlazených produktů.
 <p>WiFi error</p> <p>Chyba WLAN</p>	<p>Přerušeno připojení pomocí WLAN.</p>	<ul style="list-style-type: none"> ▶ Zkontrolujte připojení.  <ul style="list-style-type: none"> ▶ Stiskněte potvrzovací tlačítko. ▶ Alarm se ukončí.

 WWW chyba WLAN	<p>Hlášení se zobrazí, pokud není k dispozici internetové připojení pomocí WLAN.</p>	<ul style="list-style-type: none"> ▶ Zkontrolujte připojení.  <ul style="list-style-type: none"> ▶ Stiskněte potvrzovací tlačítko. ▶ Alarm se ukončí.
 Chyba LAN	<p>Přerušeno připojení pomocí LAN.</p>	<ul style="list-style-type: none"> ▶ Zkontrolujte připojení a síťový kabel.  <ul style="list-style-type: none"> ▶ Stiskněte potvrzovací tlačítko. ▶ Alarm se ukončí.
 WWW chyba LAN	<p>Hlášení se zobrazí, pokud není k dispozici internetové připojení pomocí LAN.</p>	<ul style="list-style-type: none"> ▶ Zkontrolujte připojení.  <ul style="list-style-type: none"> ▶ Stiskněte potvrzovací tlačítko. ▶ Alarm se ukončí.

6.3.2 Připomínky

Připomínky se objevují, když je nutná výzva k nějakému úkonu. Jsou oznamovány akusticky pomocí signálního tónu a opticky pomocí symbolu na displeji. Potvrzení hlášení probíhá stisknutím potvrzovacího tlačítka.

Hlášení	Příčina	Odstranění
 Připomínka údržby	<p>Hlášení se zobrazí, když v časovači uběhl nastavený servisní interval.</p>	 <ul style="list-style-type: none"> ▶ Stiskněte potvrzovací tlačítko. ▶ Alarm se ukončí. <p>Poznámka Servisní interval může být nastaven (viz 6.2.8 Připomínka servisního intervalu).</p>
 Připomínka záznamu	<p>Hlášení se zobrazí, když je plná paměť záznamů teploty (999 hodin).</p>	 <ul style="list-style-type: none"> ▶ Stiskněte potvrzovací tlačítko. ▶ Alarm se ukončí. ▶ Nejstarší data se přepíše. <p>Poznámka Záznam teplot může být resetován (viz 6.2.4 Záznam teplot).</p>

7 Vybavení

7.1 Bezpečnostní zámek

Zámek ve dveřích spotřebiče je vybaven bezpečnostním mechanismem.

7.1.1 Uzamčení spotřebiče

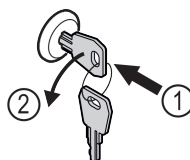


Fig. 119

Údržba

- ▶ Klíč zasuňte dovnitř.
- ▶ Otáčejte klíčem o 90° proti směru hodinových ručiček.
- ▷ Spotřebič je uzamčený.

7.1.2 Odemknutí spotřebiče

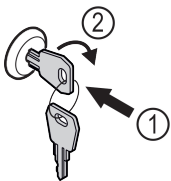


Fig. 120

- ▶ Klíč zasuňte dovnitř Fig. 120 (1).
- ▶ Otáčejte klíčem o 90° ve směru hodinových ručiček Fig. 120 (2).
- ▷ Spotřebič je odemčený.

8 Údržba

8.1 Odmrazování spotřebiče



VÝSTRAHA

Nesprávné odmrazování přístroje!
Zranění a poškození.

- ▶ K urychlení rozmrazování nepoužívejte žádná jiná mechanická zařízení nebo jiné prostředky než doporučené výrobcem.
- ▶ Nepoužívejte elektrická topidla, parní čisticí přístroje, rozmrazovací spreje, ani otevřený plamen.
- ▶ K odstraňování ledu nepoužívejte ostré předměty.

Odmrazování se provádí automaticky. Odtátá voda odtéká přes odtokový otvor a odpařuje se.

Pro zachování funkčnosti spotřebiče doporučujeme jeho odmrazování v případě silného nánosu ledu. Pro námrazu v interiéru je rozhodující místo instalace (např. vysoká vlhkost vzduchu), nastavení spotřebiče a nesprávné chování uživatele.

Ruční odmrazování:

- ▶ Vypněte spotřebič. (viz 6.2.2 Zapnutí a vypnutí spotřebiče)
- ▶ Vytáhněte zástrčku ze sítě.
- ▶ Přesuňte zmrazené výrobky.
- ▶ Dveře spotřebiče nechte během odtávání otevřené.
- ▶ Zbývající odtátou vodu vytřete hadrem, otvor a spotřebič vyčistěte.

8.2 Čištění přístroje

8.2.1 Příprava



VÝSTRAHA

Nebezpečí zkratu v důsledku dílů vedoucích elektrický proud!

Zasažení elektrickým proudem nebo poškození elektroniky.

- ▶ **Vypněte spotřebič.**
- ▶ Vytáhněte síťovou zástrčku nebo vypněte pojistku.



VÝSTRAHA

Nebezpečí požáru

- ▶ Chraňte chladicí okruh před poškozením.

- ▶ Vyprázdněte spotřebič.
- ▶ Vytáhněte síťovou zástrčku.

- ▶ Dodržujte pokyny pro přepravu spotřebiče. (viz 4.3 Přeprava spotřebiče)

8.2.2 Čištění skříně

POZOR

Neodborné čištění!

Poškození přístroje.

- ▶ Používejte výhradně měkké utěrky a univerzální čisticí přípravky s neutrálním pH.
- ▶ Nepoužívejte škrábající nebo abrazivní houbičky nebo drátěnky.
- ▶ Nepoužívejte ostré abrazivní čisticí prostředky obsahující písek, chloridy nebo kyseliny.



VÝSTRAHA

Nebezpečí zranění a poškození horkou párou!

Horká pára může způsobit popáleniny a poškodit povrchy.

- ▶ Nepoužívejte parní čisticí přístroje!

POZOR

Nebezpečí poškození zkratem!

- ▶ Při čištění spotřebiče dbejte na to, aby se žádná voda z čištění nedostala do elektrických komponentů.

- ▶ Otírejte skříň měkkou, čistou utěrkou. Při silném znečištění použijte vlažnou vodu s neutrálním čisticím prostředkem. Skleněné plochy lze navíc čistit čističem skla.

- ▶ Jednou ročně očistěte spirálu kondenzátoru. Pokud se spirála kondenzátoru neočistí, vede to ke značnému snížení účinnosti spotřebiče.

8.2.3 Čištění vnitřního prostoru



VÝSTRAHA

Nebezpečí zkratu v důsledku dílů vedoucích elektrický proud!

Zasažení elektrickým proudem nebo poškození elektroniky.

- ▶ **Vypněte spotřebič.**

- ▶ Vytáhněte síťovou zástrčku nebo vypněte pojistku.



VÝSTRAHA

Nebezpečí zranění a poškození horkou párou!

Horká pára může způsobit popáleniny a poškodit povrchy.

- ▶ Nepoužívejte parní čisticí přístroje!

POZOR

Neodborné čištění!

Poškození přístroje.

- ▶ Používejte výhradně měkké utěrky a univerzální čisticí přípravky s neutrálním pH.
- ▶ Nepoužívejte škrábající nebo abrazivní houbičky nebo drátěnky.
- ▶ Nepoužívejte ostré abrazivní čisticí prostředky obsahující písek, chloridy nebo kyseliny.

Poznámka

- ▶ Odtok odtáté vody (viz 1.2 Přehled spotřebičů a vybavení) : Usazeniny odstraňte tenkou pomůckou (např. vatovou tyčinkou).

Poznámka

Nepoškodte nebo neodstraňujte typový štítek na vnitřní straně spotřebiče. Typový štítek je důležitý pro zákaznický servis. (viz 9.3 Zákaznický servis)

- ▶ Otevřete dveře.
- ▶ Vyprázdňte spotřebič.
- ▶ Vnitřní prostor a součásti vybavení vyčistěte vlažnou vodou s trochou mycího prostředku. Nepoužívejte čisticí prostředky s obsahem písku nebo kyselin či chemická rozpouštědla.

8.2.4 Po vyčištění

- ▶ Spotřebič a součásti vybavení vytřete do sucha.
- ▶ Připojte spotřebič a zapněte jej. Když je teplota dostatečně nízká:
- ▶ Vložte chlazené produkty.
- ▶ Čištění pravidelně opakujte.
- ▶ Chladničku s výměníkem tepla (kovová mřížka na zadní stěně spotřebiče) je třeba jednou ročně vyčistit a zbavit prachu.

9 Zákaznická pomoc

9.1 Technické údaje

Teplotní rozsah	
Chlazení	Zapěněné dveře: -5 °C až +14 °C

Maximální zatížení úložných roštů ^{A)}	Maximální zatížení mezi-roštu ^{A)} (viz 4.15 Vložení vybavení)
60 kg	10 kg

Chyba	Příčina	Odstranění
Spotřebič nefunguje.	→ Spotřebič není zapnutý.	▶ Zapněte spotřebič.
	→ Zástrčka není správně zasunuta do zásuvky.	▶ Zástrčku zkontrolujte.
	→ Pojistka napájecí zásuvky není v pořádku.	▶ Pojistku zkontrolujte.
	→ Výpadek proudu	▶ Spotřebič nechte zavřený. ▶ Chraňte potraviny: Na potraviny dejte akumulátory chladu nebo použijte decentralizovaný mrazák, pokud výpadek proudu trvá déle.
	→ Přístrojová zástrčka není správně v spotřebiči.	▶ Zkontrolujte přístrojovou zástrčku.
Teplota není dostatečně nízká.	→ Dveře spotřebiče nejsou správně zavřené.	▶ Dveře spotřebiče zavřete.
	→ Přívod vzduchu a ventilace není dostačující.	▶ Uvolněte a očistěte ventilační mřížku.
	→ Teplota prostředí je příliš vysoká.	▶ Dbejte na správné okolní podmínky: (viz 1.4 Oblast použití přístroje)
	→ Spotřebič byl příliš často nebo příliš dlouho otevřený.	▶ Počkejte, zda se potřebná teplota neobnoví samovolně. Pokud ne, obraťte se na zákaznický servis. (viz 9.3 Zákaznický servis)
	→ Teplota je nastavena chybně.	▶ Nastavte nižší teplotu a zkontrolujte po 24 hodinách.
	→ Spotřebič stojí příliš blízko u zdroje tepla (kamna, topení atd.).	▶ Změňte umístění spotřebiče nebo zdroje tepla.

9.3 Zákaznický servis

Nejprve zjistěte, zda jste schopni odstranit chybu sami. Pokud tomu tak není, obraťte se na zákaznický servis.

A) Při velkém naplnění může docházet k lehkým průhybům přihrádek.

Maximální užitečný objem
Viz užitečný obsah na typovém štítku. (viz 1.2 Přehled spotřebičů a vybavení)

Údaj o frekvenci WLAN	
Frekvenční pásmo	2,4 GHz
Maximálně vyzařovaný výkon	<100 mW
Účel použití bezdrátového zařízení	Zapojení do místní sítě WLAN k datové komunikaci

9.2 Technická porucha

Spotřebič je vyroben a konstruován tak, aby bylo zaručeno bezpečné fungování a dlouhá životnost. Pokud se během provozu přesto vyskytne porucha, zkontrolujte, zda nebyla způsobena chybnou obsluhou. V tom případě Vám totiž musíme načítovat vzniklé náklady i během záruční doby.

Následující poruchy můžete odstranit sami.

9.2.1 Funkce spotřebiče

Adresu najdete v příložené brožuře „Servis Liebherr“ nebo na home.liebherr.com/service.

Vyřazení z provozu



VÝSTRAHA

Neodborná oprava!
Zranění.

- ▶ Opravy a zásahy do přístroje a přívodního vedení elektrické energie, které nejsou výslovně uvedeny v (viz 8 Údržba), smí provádět pouze zákaznický servis.
- ▶ Poškozené přívodní síťové vedení smí vyměnit pouze výrobce nebo jeho zákaznický servis nebo podobně kvalifikovaná osoba.
- ▶ U přístrojů se zástrčkou pro studené přístroje může výměnu provést zákazník.

9.3.1 Kontaktování zákaznického servisu

Ujistěte se, že máte připravené tyto informace o spotřebiči:

- Označení spotřebiče (model a index)
- Servisní č. (servis)
- Sériové č. (sér. č.)

▶ Vyvolejte informace o spotřebiči na displeji (viz 6.2.14 Informace o spotřebiči).

-nebo-

- ▶ Vyčtěte informace o spotřebiči z typového štítku. (viz 9.4 Typový štítek)
- ▶ Informace o spotřebiči si запиšte.
- ▶ Informujte zákaznický servis: Sdělte závady a informace o spotřebiči.
- ▷ To umožní rychlý a účelný servisní zákrok.
- ▶ Řiďte se dalšími pokyny zákaznického servisu.

9.4 Typový štítek

Typový štítek je umístěn na vnitřní straně přístroje. Viz přehled přístroje.

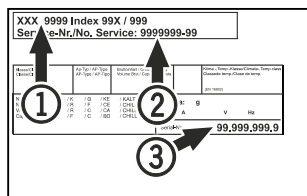


Fig. 121

- (1) Označení přístroje
- (2) Servisní č.
- (3) Sériové č.

10 Vyřazení z provozu

- ▶ Přístroj vyprázdněte.
- ▶ Přístroj vypněte.
- ▶ Vytáhněte síťovou zástrčku.
- ▶ Odstranění přístrojové zástrčky v případě potřeby: Vyta-hujte při současném pohybu zleva doprava.
- ▶ Přístroj vyčistěte. (viz 8.2 Čištění přístroje)
- ▶ Pokud jsou k dispozici: Odstraňte kryty a izolaci z průchodky senzoru, abyste zabránili růstu plísní.
- ▶ Dveře nechte otevřené, aby nevznikal nepříjemný zápach.

Poznámka

Poškození přístroje a chybné fungování!

- ▶ Přístroj po vyřazení z provozu skladujte pouze při povolené pokojové teplotě v rozmezí -10 °C a +50 °C.

11 Likvidace

11.1 Příprava přístroje k likvidaci



Li-Ion

Společnost Liebherr používá v některých přístrojích baterie. V EU zákonodárce z ekologických důvodů uložil koncovému uživateli povinnost tyto baterie před likvidací odpadního zařízení odstranit. Pokud váš přístroj obsahuje baterie, je k němu přiloženo příslušné upozornění.

Svítilna Pokud můžete svítilna odstranit samostatně a nedestruktivně, odstraňte je také před likvidací.

- ▶ Odstavte přístroj z provozu.
- ▶ Přístroje s bateriemi: Vyjměte baterie. Popis viz kapitola **Údržba**.
- ▶ Pokud je to možné: Vyjměte svítilna, aniž byste je zničili.

11.2 Ekologická likvidace přístroje



Přístroj obsahuje pouze kvalitní materiály a je zapotřebí jej likvidovat mimo netříděný domovní odpad.



Li-Ion



Li-Ion

Likvidujte baterie odděleně od starého přístroje. Za tímto účelem můžete baterie bezplatně vrátit v prodejnách a recyklačních centrech.

Svítilna

Vyjmutá svítilna zlikvidujte prostřednictvím příslušných sběrných systémů.

Pro Německo:

Přístroje můžete bezplatně zlikvidovat prostřednictvím sběrných nádob třídy 1 v místních recyklačních a materiálových centrech. Při nákupu nové chladničky / mrazničky a prodejní ploše > 400 m² bude přístroj bezplatně odebrán zpět prostřednictvím obchodu.



VÝSTRAHA

Unikající chladivo a olej!

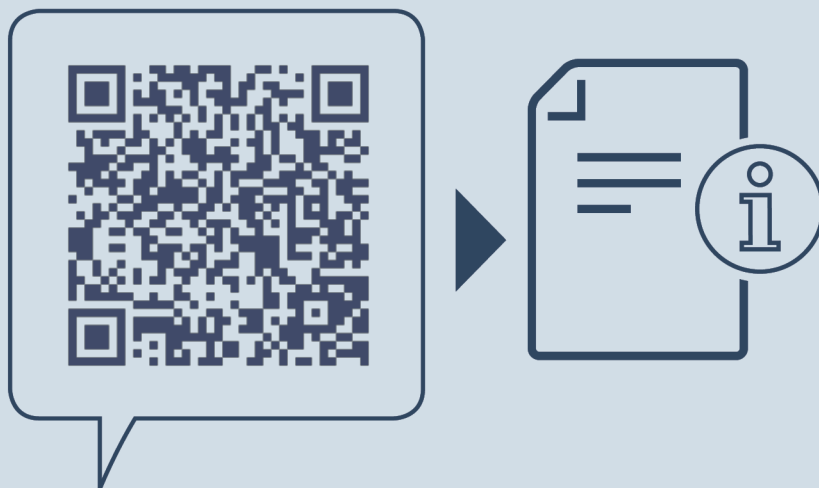
Požár. Obsažené chladivo je ekologické, ale hořlavé. Obsažený olej je rovněž hořlavý. Unikající chladivo a olej se mohou při příslušně vysoké koncentraci a v kontaktu se externím tepelným zdrojem vznítit.

- ▶ Nepoškodte potrubí okruhu chladiva a kompresor.

- ▶ Dodržujte pokyny pro přepravu spotřebiče. (viz 4.3 Přeprava spotřebiče)
- ▶ Přístroj odveďte, aniž byste jej poškodili.
- ▶ Baterie, svítilna a přístroj zlikvidujte v souladu s výše uvedenými specifikacemi.

12 Doplnující informace

Další informace k záručním podmínkám naleznete v příložené servisní brožurě nebo na internetu na odkazu <https://home.liebherr.com>.



home.liebherr.com/fridge-manuals

CS Chladnička
ORIGINÁLNÍ PROVOZNÍ NÁVOD

Datum vydání: 20240429

Index č. výrobku: 7083338-00

Liebherr-Hausgeräte GmbH
Memminger Straße 77-79
88416 Ochsenhausen
Deutschland