
XRFsdh 5265

对开门组合冰箱
○ Prime 系列

LIEBHERR

独立式

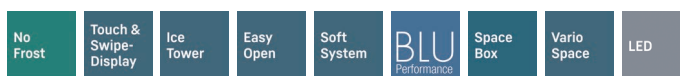


SFNsdh 5267

搭载 NoFrost 无霜技术的
独立式冷冻箱

○ Prime 系列

G Made
in Germany



← 60 →



| | |
|--------------------------|-------------------------------------|
| 能耗 (按 365 天 / 24 小时运行计算) | 189.800 / 0.520 千瓦时 ¹ |
| 总容积 | 277 升 |
| 噪音 | 35 dB(A) |
| 气候类型 | SN-T (+10 °C to +43 °C) |
| 频率 / 电压 | 50-60 Hz / 220-240 V |
| 额定电流 / 功率 | 1.3 A 264.6 W |
| 门 / 侧壁材质 | SmartSteel 无痕不锈钢 / 银色 |
| 外形尺寸 (高 / 宽 / 深) | 185.5 / 59.7 / 67.5 厘米 ¹ |
| 控制面板 | |
| 控制器类型 | 2.4 英寸 TFT 滑动式触控屏, 位于冰箱门后 |
| 箱门报警 | 视听信号 |
| 故障报警 | 视听信号 |
| 冷冻室 | |
| 内部照明灯 | LED 照明 |
| 抽屉数量 | 7 个, VarioSpace 灵动空间 顶部抽屉可倾斜 |
| IceMaker 制冰机 | 配有 3/4 英寸固定水管 |
| 24 小时出冰量 | 0.8 kg |
| 冰块存储 | 8.0 kg |
| 24 小时冷冻能力 | 18 kg |
| 升温时间 | 16 小时 |
| VarioSpace 灵动储藏空间 | 有 |
| 冷库蓄能器数量 | 2 个 |
| 产品特点 | |
| 并排设计理念 | 右侧侧板加热, 可与其他冰箱、冰柜和 / 或 葡萄酒酒柜组合使用 |
| 门铰链 | 左侧; 翻转式箱门铰链 |
| 可更换式箱门密封条 | 是 |
| 欧洲商品编号 | 4016803090052 |

¹ 为了达到指定的能耗等级, 必须使用与冰箱随机提供的墙面间隔器。因此, 冰箱深度大约增加 1.5 厘米。如果未使用该间隔器, 冰箱仍可以正常工作, 但可能会稍微增加耗电量。

² 根据欧盟家用制冷器具新的能效标签与生态设计法规 (EU 2019/2016), 总容积取最接近的整数 (四舍五入), 冷冻室和冷藏室容积取小数点后一位。

产品特点



NoFrost 无霜技术

打开冰柜时，您肯定希望看到的是冷冻食品，而不是冰和霜。NoFrost 无霜技术确保冷冻室无积冰，而结冰特别耗电，会导致电费上涨。采用 NoFrost 无霜技术，意味着不再需要对冷冻室进行繁琐、耗时的除霜，有更多时间做其他事情，还能省钱。



Touch & Swipe Display 滑动式触控屏

手指轻轻一点即可控制冰箱：采用滑动式触控屏，界面直观、操作简单。若要选择某个功能，如 SuperCool 急速冷藏，只需在彩色显示屏上点击和滑动即可。温度调节也同样轻松自如。未操作时，显示屏会显示冰箱内的实际温度。



SmartSteel 智能钢

SmartSteel 智能钢表面彰显了 Liebherr 的高端品质，真正吸引消费者眼球，是家具设计师的匠心之作。突显了不锈钢质感，给冰箱门表面带来如丝绸般的光泽，手感舒适顺滑。防指纹涂层不易沾染指纹，易于清洗。



IceTower 塔式冰盒

有了 IceTower 塔式冰盒，派对上永远不会缺冷饮，因为 IceTower 塔式冰盒可储存 8 公斤的冰块。利用冰块铲和伸缩导轨上的抽拉式托盘，可轻松取出冰块。也可以再插入一块托盘，减小冰块储藏空间，增加底部的食物冷冻空间。相邻的抽屉可供储存冷冻食品。



冰块铲

使用 Liebherr 冰块铲，可轻松分配和取用冰块。冰块铲顶端倾斜且手柄符合人体工学设计，便于您轻松、快速从 IceTower 塔式冰盒将冰块放入饮料中。铲子由坚固的塑料制成，表面呈透明冰川绿色缎面效果，让人赏心悦目。



EasyOpen 轻松开启设计

您是否有过这样的经历？把所有采购物品放入冷冻室后，发现还漏放了一件，需要再次用力打开冰箱，但是，Liebherr 冰箱可让您免除这样的烦恼。凭借 EasyOpen 轻松开启设计，您可以轻松便捷地一次次打开冰箱门。

SRBsdh 5260

搭载 BioFresh Professional
专业生物养鲜技术的独立式冷藏箱

○ Prime 系列

← 60 →



| | |
|--------------------------|---|
| 能耗 (按 365 天 / 24 小时运行计算) | 98.550 / 0.270 千瓦时 ¹ |
| 总容积 | 379 升 ² |
| 容积 | 冷藏室: 242 升 / BioFresh 生物养鲜室: 137 升 |
| 噪音 | 34 dB(A) |
| 频率 / 电压 | 50-60 Hz / 220-240 V |
| 额定电流 / 功率 | 1.2 A |
| 门 / 侧壁材质 | SmartSteel 智能钢 / 银色 |
| 外形尺寸 (高 / 宽 / 深) | 185.5 / 59.7 / 67.5 厘米 ¹ |
| 控制面板 | |
| 控制器类型 | 2.4 英寸 TFT 滑动式触控屏, 位于冰箱门后 |
| 箱门报警 | 视听信号 |
| 冷藏室 | |
| 强制风冷系统 | PowerCooling 动态制冷系统, 配备 FreshAir 活性炭过滤器 |
| 门内侧 | Premium GlassLine 储物架, 有瓶托; 可拆卸 VarioBox 灵动收纳盒; 可调节鸡蛋托盘; 黄油碟 |
| VarioSafe 多功能冷藏区 | 有 |
| 瓶架 | 一体式瓶架 |
| 内部照明灯 | 两侧 LED 导光板 LED BioFresh 照明 |
| BioFresh-Safe 生物养鲜抽屉 | 3 个 BioFresh-Safe 生物养鲜抽屉, 配有伸缩式滑轨 1 个 Fruit & Vegetable-Safe 果蔬保鲜抽屉 1 个 Fish & Seafood-Safe 鱼类和海鲜保鲜抽屉 1 个 Meat & Dairy-Safe 肉类和乳制品保鲜抽屉 |
| 产品特点 | |
| 并排设计理念 | 左侧侧板可加热, 可与其他冰箱、冰柜和 / 或葡萄酒酒柜组合使用 |
| 门铰链 | 翻转式门铰链 |
| 可更换式箱门密封条 | 是 |
| 欧洲商品编号 | 4016803058397 |

¹ 为了达到指定的能耗等级, 必须使用与冰箱随机提供的墙面间隔器。因此, 冰箱深度大约增加 1.5 厘米。如果未使用该间隔器, 冰箱仍可以正常工作, 但可能会稍微增加耗电量。

² 根据欧盟家用制冷器具新的能效标签与生态设计法规 (EU 2019/2016), 总容积取最接近的整数 (四舍五入), 冷冻室和冷藏室容积取小数点后一位。

产品特点



Fish & Seafood Safe 鱼类和海鲜保鲜抽屉

喜欢吃鱼吗？Liebherr 冰箱可确保鱼类新鲜。Fish & Seafood 鱼类和海鲜保鲜抽屉保持理想储藏温度 -2°C ，让您获得像鱼贩一样专业的保鲜效果。可随意调整 -2°C 保鲜区范围，将肉类和乳制品的理想储藏温度调至 0°C ，可通过 LED 显示屏可判断 -2°C 保鲜区是否启用。



Fruit & Vegetable Safe 果蔬保鲜抽屉

酥脆沙拉和草莓：精美的食物应存放在特别的地方，即 BioFresh 生物养鲜保鲜抽屉内，这样便能更持久地保持新鲜。Fruit & Vegetable Safe 果蔬保鲜抽屉温度接近 0°C ，内部湿度恒定，再加上密封不透汽，非常适合储藏散装水果和蔬菜，您无需做任何调整。



Meat & Dairy Safe 肉类和乳制品保鲜抽屉

想要鲜嫩的小牛肉片还是新鲜的牛奶尽可能长久地保持新鲜？BioFresh 生物养鲜保鲜抽屉可以做到这一点。Meat & Dairy Safe 肉类和乳制品保鲜抽屉温度接近 0°C ，即使对于精致的食物来说这也是理想的储藏温度。最重要的是，所有功能设置均已在工厂完成，安装后可立即使用，确保食物更持久地保持新鲜。



LightTower 灯塔式照明

提供理想的内部照明：LightTower 灯塔式照明提供了充足的光线来展示食物，其安装位置确保随时照亮冰箱各个角落。Light Tower 齐平安装于侧壁内，增加了食物的储藏空间。



Touch & Swipe Display 滑动式触控屏

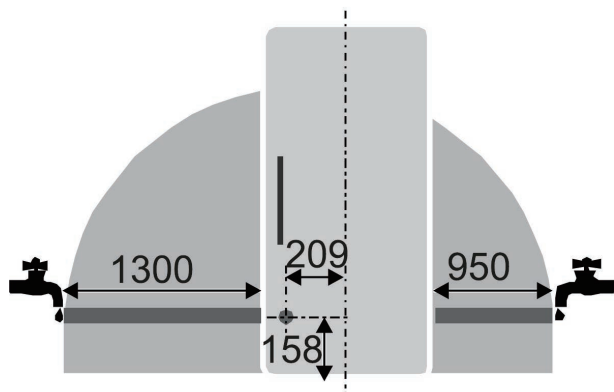
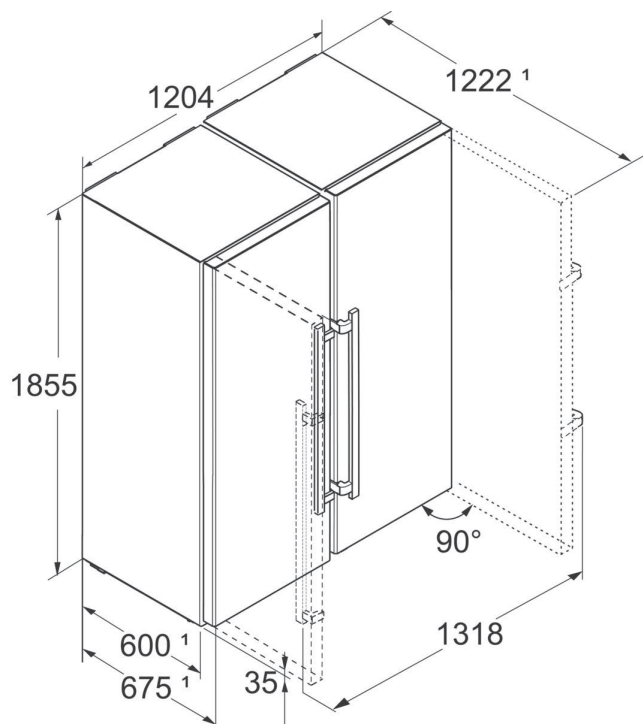
手指轻轻一点即可控制冰箱：采用滑动式触控屏，界面直观、操作简单。若要选择某个功能，如 SuperCool 急速冷藏，只需在彩色显示屏上点击和滑动即可。温度调节也同样轻松自如。未作任何操作时，显示屏会显示冰箱内的实际温度。



SmartSteel 智能钢

SmartSteel 智能钢表面彰显了 Liebherr 的高端品质，真正吸引消费者眼球，是家具设计师的匠心之作。突显了不锈钢质感，给冰箱门表面带来如丝绸般的光泽，手感舒适顺滑。防指纹涂层不易沾染指纹，易于清洗。

示意图



SFNsdh 5267



产品及其详情是为广告宣传目的而展示。Liebherr 将尽一切努力确保本说明中的所有规格和信息准确无误，但 Liebherr 保留更改的权利，恕不另行通知。如果冰箱的实际测量值、规格和额定值至关重要，建议参考冰箱随机提供的安装说明。Liebherr 对由此产生的任何损失将不承担责任。(30.05.2023)