



Istruzioni di montaggio

Quality, Design and Innovation



home.liebherr.com/fridge-manuals





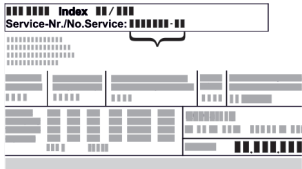




LIEBHERR

Indice

1	Avvertenze generali di sicurezza.....	2
2	Condizioni di installazione.....	3
2.1	Ambiente di installazione.....	3
2.2	Installazione di diverse apparecchiature.....	3
2.3	Collegamento elettrico.....	4
3	Dimensioni dell'apparecchiatura.....	4
4	Dimensioni della nicchia.....	5
4.1	Dimensioni interne.....	5
5	Requisiti per la ventilazione.....	6
6	Pesi dei frontali.....	6
7	Collegamento all'alimentazione dell'acqua*.....	6
7.1	Misure per il collegamento all'alimentazione dell'acqua.....	7
7.2	Pressione dell'acqua.....	7
8	Trasporto dell'apparecchiatura.....	7
9	Disimballaggio dell'apparecchio.....	7
10	Installazione dell'apparecchio.....	7
10.1	Dopo l'installazione.....	8
11	Smaltimento dell'imballaggio.....	8
12	Spiegazione dei simboli utilizzati.....	8
13	***- Porta del vano congelatore*.....	9
13.1	Inversione della battuta della porta.....	9
14	Cambio della battuta della porta.....	9
15	Collegamento dell'apparecchiatura all'alimentazione dell'acqua*.....	11
15.1	Collegamento del flessibile.....	11
15.2	Esecuzione del controllo del circuito dell'acqua....	12
16	Installazione dell'apparecchio nella nicchia.....	12
17	Frontali del mobile.....	19
17.1	Dimensioni.....	19
17.2	Montaggio frontale(i) del mobile.....	20
17.3	Regolazione della fessura senza collisione.....	20
18	Serbatoio dell'acqua*.....	20
18.1	Inserimento del serbatoio dell'acqua.....	21
19	Filtro dell'acqua*.....	21
19.1	Montaggio del filtro dell'acqua.....	21
20	Collegare il dispositivo all'alimentazione.....	21

Il costruttore si impegna costantemente al perfezionamento di tutti i tipi e modelli. Certi della vostra comprensione, ci riserviamo pertanto il diritto di apportare modifiche nella forma, negli equipaggiamenti e nella tecnica.

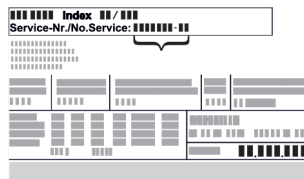
Simbolo	Spiegazione
	Leggere le istruzioni Per apprendere tutti i vantaggi del vostro nuovo apparecchio, vi preghiamo di leggere attentamente le indicazioni contenute nelle presenti istruzioni.

Simbolo	Spiegazione
	Maggiori informazioni su Internet Le istruzioni digitali con informazioni complementari e in altre lingue sono reperibili su Internet mediante codice QR posto nella parte anteriore delle istruzioni o inserendo il numero di assistenza alla pagina home.liebherr.com/fridge-manuals . Il numero di servizio è riportato sulla targhetta identificativa:  <i>Fig. Rappresentazione esemplificativa</i>
	Controllo dell'apparecchio Accertarsi che tutti i componenti non abbiano subito danni durante il trasporto. In caso di reclami rivolgersi al rivenditore o al servizio di assistenza clienti.
	Differenze Le istruzioni per l'uso sono valide per più modelli, pur non escludendo eventuali differenze. I paragrafi che si riferiscono solamente determinati apparecchi sono contrassegnati con un asterisco (*).
	Istruzioni e risultati di procedura Le istruzioni di procedura sono contrassegnate con ▶. I risultati di procedura sono contrassegnati con ▷.
	Video I video per le apparecchiature sono disponibili sul canale YouTube di Liebherr-Hausgeräte.

1 Avvertenze generali di sicurezza

- Conservare accuratamente le presenti istruzioni di montaggio per poterle consultare in qualsiasi momento.
- Se si cede l'apparecchiatura, consegnare anche le istruzioni di montaggio al nuovo proprietario.
- Per utilizzare l'apparecchiatura in modo corretto e sicuro, leggere attentamente le presenti istruzioni di montaggio prima dell'impiego. Osservare sempre le istruzioni, le avvertenze di sicurezza e le indicazioni di avvertimento presenti. Sono importanti per poter installare e utilizzare l'apparecchiatura in modo sicuro e corretto.
- Per prima cosa leggere e osservare le indicazioni generali di sicurezza riportate al capitolo "Indicazioni generali di sicurezza" delle **Istruzioni per l'uso** allegate a queste istruzioni di montaggio. Se le **Istruzioni per l'uso** non sono più disponi-

bili, è possibile scaricare le **Istruzioni per l'uso** in Internet inserendo il codice di assistenza alla pagina home.liebherr.com/fridge-manuals. Il codice di assistenza è riportato sulla targhetta identificativa:



- Durante l'installazione dell'apparecchiatura, osservare le indicazioni di avvertimento e le altre indicazioni specifiche riportate negli altri capitoli:

	PERICOLO	Segnala una situazione di pericolo immediato che in caso di mancato rispetto comporta come conseguenza la morte o gravi lesioni personali.
	AVVERTENZA	Segnala una situazione di pericolo che in caso di mancato rispetto potrebbe comportare come conseguenza la morte o gravi lesioni personali.
	ATTENZIONE	Segnala una situazione di pericolo che in caso di mancato rispetto potrebbe comportare come conseguenza lesioni personali di lieve o media gravità.
	ATTENZIONE	Segnala una situazione di pericolo che in caso di mancato rispetto potrebbe comportare come conseguenza danni materiali.
	Nota	Segnala indicazioni e consigli utili.

2 Condizioni di installazione



AVVERTENZA

Pericolo di incendio a causa dell'umidità!

Se gli elementi sotto corrente o il cavo di allacciamento alla rete si bagnano, si può verificare un cortocircuito.

- L'apparecchio è progettato per l'utilizzo in ambienti chiusi. Non utilizzare l'apparecchio all'aperto o in ambienti umidi e caratterizzati da spruzzi d'acqua.

Uso conforme

- Installare e utilizzare l'apparecchio esclusivamente in ambienti chiusi.
- Mettere in funzione l'apparecchio solo in mobili stabili.

2.1 Ambiente di installazione



AVVERTENZA

Fuoriuscita di refrigerante e olio!

Incendio. Il refrigerante contenuto nell'apparecchiatura è ecologico, ma infiammabile. Anche l'olio contenuto nell'apparecchiatura è infiammabile. Il refrigerante e l'olio che fuoriescono possono incendiarsi se presenti in concentrazioni considerevolmente alte e se entrano in contatto con una fonte di calore esterna.

- Non danneggiare i tubi del circuito del refrigerante e del compressore.

- Se l'apparecchio è installato in ambiente molto umido, sul lato esterno dell'apparecchio può formarsi della condensa.

Assicurare sempre una buona ventilazione nell'ambiente di installazione.

- Quanto maggiore è la quantità di refrigerante nell'apparecchiatura, tanto più grande deve essere il locale in cui si installa l'apparecchiatura. In locali troppo piccoli in caso di perdite può formarsi una miscela infiammabile di aria e gas. A ogni 8 g di refrigerante devono corrispondere almeno 1 m³ del locale di installazione. I dati relativi al refrigerante contenuto sono riportati sulla targhetta identificativa nel vano interno dell'apparecchiatura.

2.1.1 Pavimento del locale di installazione

- Il pavimento del luogo d'installazione deve essere piano e livellato.
- Se si incassa l'apparecchiatura in un mobile da cucina che si trova su un pavimento non piano: livellare il mobile da cucina.

2.1.2 Posizionamento nel locale di installazione

- Non installare l'apparecchio né in aree soggette a irraggiamento solare diretto, né vicino a sorgenti di calore o simili.
- Si può installare l'apparecchio nelle dirette vicinanze di un forno.
- Se si installa l'apparecchio nelle dirette vicinanze di un forno, il consumo di energia può aumentare leggermente. Questo dipende dalla durata e dall'intensità di utilizzo del forno.
- Installare l'apparecchio solo in mobili stabili.

Nota

Tramite il servizio di assistenza clienti è possibile acquistare un set per limitare l'angolo di apertura della porta a 90° per apparecchiature con chiusura ammortizzata.*

2.2 Installazione di diverse apparecchiature

ATTENZIONE

Pericolo di danni a causa dell'acqua di condensa!

- Non installare l'apparecchio direttamente accanto ad un altro frigorifero/congelatore.

ATTENZIONE

Pericolo di danneggiamento dovuto all'acqua di condensa!

- Non installare l'apparecchio direttamente sopra un altro frigorifero/congelatore.

Gli apparecchi sono sviluppati per i più diversi tipi di installazione. Combinare gli apparecchi esclusivamente se sviluppati a tale scopo. La seguente tabella mostra il possibile tipo di installazione a seconda del modello:

Dimensioni dell'apparecchiatura

Tipo di installazione	Modello
single	tutti i modelli
Side-by-Side (SBS)	modelli la cui denominazione inizia con S...
sovrapposto	I modelli con altezza massima della nicchia di 880 mm e pannello superiore riscaldato possono essere montati "sovrapposti". Apparecchiatura superiore: fino a un'altezza massima della nicchia di 140 mm

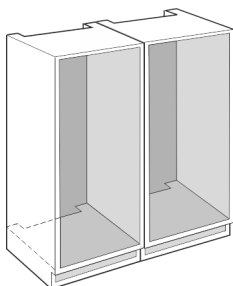


Fig. 1

Installare ogni apparecchio in una nicchia separata.

2.3 Collegamento elettrico



AVVERTENZA

Pericolo di incendio dovuto a un'installazione non corretta! Se il cavo di alimentazione o la spina toccano il lato posteriore dell'apparecchiatura, le vibrazioni dell'apparecchiatura possono danneggiare il cavo di alimentazione o la spina, causando un cortocircuito.

- ▶ Durante l'installazione dell'apparecchiatura, accertarsi che non vi siano cavi di alimentazione incastrati sotto l'apparecchiatura.
- ▶ Installare l'apparecchio in modo da evitare il contatto con il connettore o con il cavo di rete.
- ▶ Non collegare nessuna apparecchiatura alle prese sul lato posteriore dell'apparecchiatura.
- ▶ Le prese multiple o gli attacchi multipli e altri dispositivi elettronici (come ad es. i trasformatori alogeni) **non** devono essere posizionati e utilizzati sul lato posteriore delle apparecchiature.

3 Dimensioni dell'apparecchiatura



Fig. 2

	A (mm)	B (mm)	C (mm)	D (mm)	E (mm)
ICB.. 51..2	559	546	1770	549	15
IC.. 51..3				695	
S/ICN.. 51..3 ICBN.. 51..3 ICBN.. 51..3 IC/B/N/bsci 51..				695	
IKG 51Ve03 / IKGN 51Vc03 / IKGN 51Ve03 / IKGBN 51Vd23i					
ICN..56..3 ICBN...56..3			1938		

4 Dimensioni della nicchia

4.1 Dimensioni interne

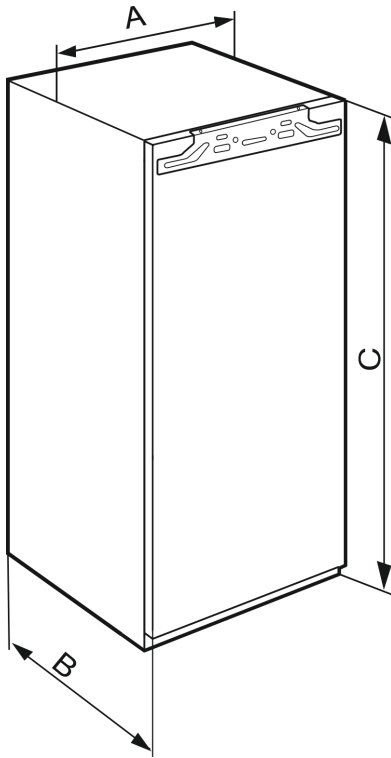


Fig. 3

	A (mm)	B (mm)	C (mm)
IFN 35..	559	546	712
IR.. 39.. SIBai 39.. SIBa20i 39.. S/IF/N.. 39..			872
IR.. 40.. IRB.. 40..			1022
IR.. 41.. IRB.. 41.. IRBbsbi 41.. SIFN.. 41..			1213
IR.. 45.. IRB.. 45.. IRBbsbi 45.. SIFN.. 45..			1395
IRB.. 48..			1572
IR.. 51.. IRD.. 51.. IRB.. 51.. IRBbsci 51.. IRBP.. 51.. IRBPbsci 51.. SIFN.. 51.. SIFN.. 51.. IK 51Ve00 / IK 51Ve01 / IKB 51Vc50i / IKB 51Vc51i			1770

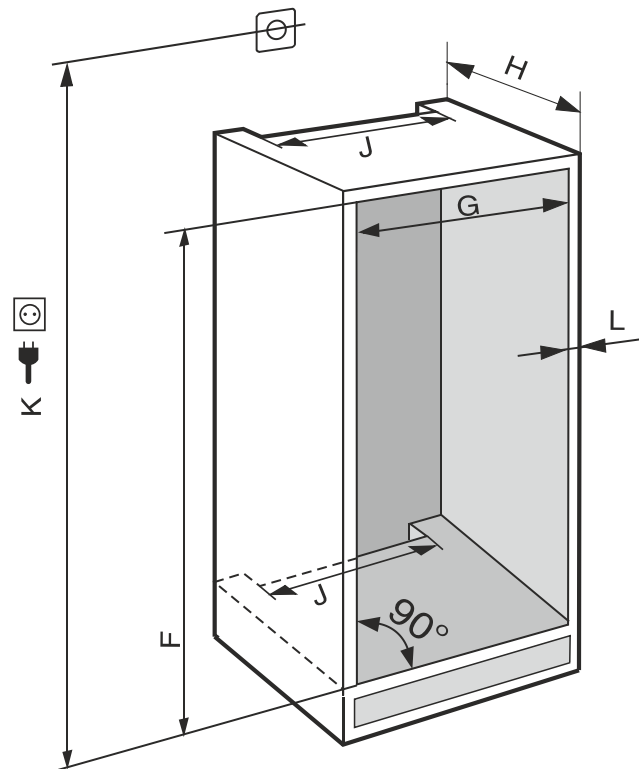


Fig. 4 (K): max. 2100 mm

Osservare le seguenti informazioni per gli apparecchi con collegamento dell'acqua fisso:

- Collegamento dell'acqua (vedere 7 Collegamento all'alimentazione dell'acqua*)
- Collegare l'apparecchio all'alimentazione dell'acqua (vedere 15 Collegamento dell'apparecchiatura all'alimentazione dell'acqua*)

IFN..(i) 35..	
F (mm)	da 714 a 730
G (mm)	da 560 a 570
H (mm)	min. 550, consigliato 560
J (mm)	min. 500
L (mm)	max. 19

IFN..(i) 39.. / IR..(i) 39.. / SIBa20i 3905 / SIFN..i 39..	
F (mm)	da 874 a 890
G (mm)	da 560 a 570
H (mm)	min. 550, consigliato 560
J (mm)	min. 500
L (mm)	max. 19

IR(B)..(i) 40..	
F (mm)	da 1024 a 1040
G (mm)	da 560 a 570
H (mm)	min. 550, consigliato 560
J (mm)	min. 500

Requisiti per la ventilazione

IR(B)..(i) 40..	
L (mm)	max. 19

IR(B)..(i) 41.. / IRBbsbi 4170 / SIFN..i 41..	
F (mm)	da 1216 a 1236
G (mm)	da 560 a 570
H (mm)	min. 550, consigliato 560
J (mm)	min. 500
L (mm)	max. 19

IR(B)..(i) 45.. / IRBbsbi 4570 / SIFN..i 45..	
F (mm)	da 1397 a 1413
G (mm)	da 560 a 570
H (mm)	min. 550, consigliato 560
J (mm)	min. 500
L (mm)	max. 19

IRB..i 48..	
F (mm)	da 1574 a 1590
G (mm)	da 560 a 570
H (mm)	min. 550, consigliato 560
J (mm)	min. 500
L (mm)	max. 19

IC(B)(N)..(i) 51.. / ICBnbsci 5173 / IKG 51Ve03 / IKGN 51Vc03 / ICNbsci 5173 / IKGN 51Ve03 / IR(B)(P)..(i) 51.. / IRD..i 51.. / IRBbsci 5170 / IRBbsci 5171 / IRBPbsci 5170 / IKB 51Vc50i / IKB 51Vc51i / IK 51Ve00 / IK 51Ve01 / SICN..i 51.. / SIFN..(i) 51.. / SIFNbsdi 51..	
F (mm)	da 1772 a 1788
G (mm)	da 560 a 570
H (mm)	min. 550, consigliato 560
J (mm)	min. 500
L (mm)	max. 19

Il consumo energetico dichiarato è stato calcolato considerando una profondità del mobile da cucina di 560 mm. Con una profondità del mobile da cucina di 550 mm l'apparecchio è perfettamente funzionante, ma presenta un consumo energetico leggermente superiore.

- Controllare lo spessore delle pareti dei mobili adiacenti: La stessa deve essere min. pari a 16 mm.
- Installare l'apparecchiatura solo all'interno di mobili da cucina stabili e robusti. Fissare i mobili in modo che non possano rovesciarsi.
- Con una livella e una squadra allineare il mobile da cucina e se necessario livellare con spessori.
- Accertarsi che il fondo e i fianchi del mobile siano perpendicolari tra loro.

5 Requisiti per la ventilazione

ATTENZIONE

Aperture di ventilazione coperte!

Danni. L'apparecchiatura può surriscaldarsi e provocare una riduzione della durata di vita di diverse parti limitandone il funzionamento.

- Assicurare sempre una buona ventilazione.
- Tenere sempre libere le aperture o le griglie di ventilazione nell'alloggiamento dell'apparecchiatura e nei mobili della cucina (apparecchiatura da incasso).
- Tenere sempre libere le fessure per l'aria del ventilatore.

Rispettare assolutamente le sezioni di aerazione:

- La profondità del vano di ventilazione sulla parete posteriore del mobile deve essere di almeno 38 mm.
- Per le aperture di ventilazione e di sfiato nella base e nella parte superiore del mobile sono necessari almeno 200 cm².
- In linea di massima: quanto maggiore è la sezione di aerazione, tanto maggiore è il risparmio energetico dell'apparecchio.

Per il funzionamento dell'apparecchiatura sono necessari una ventilazione e uno sfiato sufficienti. Le griglie di ventilazione montate in fabbrica garantiscono una sezione di ventilazione sull'apparecchiatura di 200 cm². Se si sostituiscono le griglie di ventilazione con un pannello, il pannello deve avere una sezione di ventilazione uguale a quella delle griglie di ventilazione del produttore o maggiore.

6 Pesì dei frontali

ATTENZIONE

Pericolo di danni a causa del frontale troppo pesante!

Se il frontale è troppo pesante, non si possono escludere danni alle cerniere e conseguenti limitazioni del funzionamento.

- Prima di montare il frontale, assicurarsi che il peso consentito per il frontale non venga superato.

Altezza nicchia (mm)*	Peso massimo del frontale (kg)*
720	16
880	16
1020	13
1220	19
1400	21
1580	22
1780	26

frigoriferi e congelatori a un'anta

Altezza nicchia (mm)*	Peso massimo del frontale (kg)*	
	Sportello del vano frigorifero*	Sportello del vano congelatore*
1780	18	12
1940	18	12

Combinazioni

7 Collegamento all'alimentazione dell'acqua*

Se l'apparecchiatura è dotata di un attacco per l'acqua, la dotazione comprende il flessibile per l'acqua.

Nota

È possibile acquistare un flessibile di un'altra lunghezza disponibile tra gli accessori.

Panoramica delle misure per il collegamento all'alimentazione dell'acqua:	(vedere 7.1 Misure per il collegamento all'alimentazione dell'acqua)
Requisiti della pressione dell'acqua:	(vedere 7.2 Pressione dell'acqua)
Realizzare il collegamento all'alimentazione dell'acqua:	(vedere 15 Collegamento dell'apparecchiatura all'alimentazione dell'acqua*)

7.1 Misure per il collegamento all'alimentazione dell'acqua

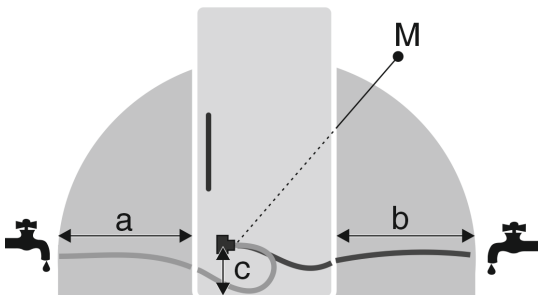


Fig. 5

- (a) Lunghezza massima disponibile del flessibile*
- (b) Lunghezza massima disponibile del flessibile*
- (c) Distanza valvola elettromagnetica dal suolo*
- (M) Valvola elettromagnetica*

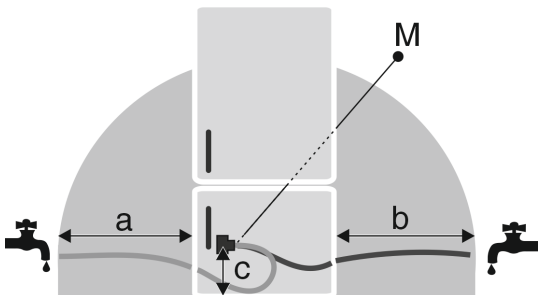


Fig. 6

- (a) Lunghezza massima disponibile del flessibile*
- (b) Lunghezza massima disponibile del flessibile*
- (c) Distanza valvola elettromagnetica dal suolo*
- (M) Valvola elettromagnetica*

a	b	c
~ 1200 mm	~ 1200 mm	~ 55 mm

7.2 Pressione dell'acqua

Il tubo di collegamento dell'acqua e la valvola elettromagnetica dell'apparecchiatura sono adatti per una pressione dell'acqua fino a 1 MPa (10 bar).

Per garantire che l'apparecchiatura funzioni correttamente (portata, dimensione cubetti di ghiaccio, rumorosità), mantenere i seguenti valori della pressione dell'acqua:

Pressione dell'acqua:	
bar	MPa
da 1,5 a 6,2	da 0,15 a 0,62

Pressione dell'acqua se si usa un filtro dell'acqua:*	
bar*	MPa*
da 2,8 a 6,2	da 0,28 a 0,62

Se la pressione è superiore a 6,2 bar:

- ▶ Collegare a monte un riduttore di pressione.
- ▶ Realizzare il collegamento all'alimentazione dell'acqua. (vedere 15 Collegamento dell'apparecchiatura all'alimentazione dell'acqua*)

8 Trasporto dell'apparecchiatura

Per il trasporto dell'apparecchiatura attenersi a quanto segue:

- ▶ Trasportare l'apparecchiatura in posizione verticale.
- ▶ Trasportare l'apparecchiatura ricorrendo all'aiuto di altre due persone.

All'atto della prima messa in funzione:

- ▶ Trasportare l'apparecchiatura imballata.

Per il trasporto dell'apparecchiatura dopo la prima messa in funzione (ad es. per il trasloco o la pulizia):

- ▶ Svuotare l'apparecchiatura.
- ▶ Bloccare la porta contro l'apertura accidentale.

9 Disimballaggio dell'apparecchio

In caso di danni all'apparecchio, rivolgersi immediatamente al fornitore – prima della sua installazione.

- ▶ Verificare che l'apparecchio e l'imballaggio non abbiano subito danni durante il trasporto. Rivolgersi immediatamente al fornitore se si sospetta la presenza di danni.
- ▶ Rimuovere tutti i materiali dal retro o dalle pareti laterali dell'apparecchio, che possono impedire un'installazione e/o una ventilazione regolare.
- ▶ Rimuovere tutte le pellicole protettive dall'apparecchio. Non usare oggetti appuntiti o affilati!

10 Installazione dell'apparecchio



ATTENZIONE

Pericolo di lesioni dovuto ad apparecchiatura pesante!

- ▶ Trasportare l'apparecchiatura nel luogo d'installazione sempre in due.



AVVERTENZA

Pericolo di lesioni e danni a causa di un'apparecchiatura instabile!

L'apparecchiatura può ribaltarsi.

- ▶ Fissare l'apparecchiatura seguendo le istruzioni.



AVVERTENZA

Pericolo di incendio e di danneggiamento!

- ▶ Non appoggiare apparecchi, ad. es. microonde, tostapane, ecc. sull'apparecchio!

Possibilmente fare installare l'apparecchio da un tecnico nel mobile della cucina.

Smaltimento dell'imballaggio

Non installare l'apparecchio da soli.

10.1 Dopo l'installazione

- Rimuovere tutti gli elementi di protezione per il trasporto.

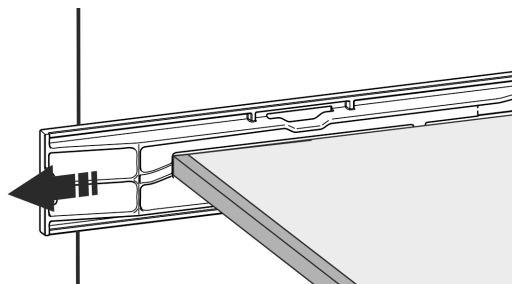
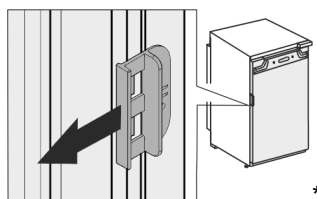
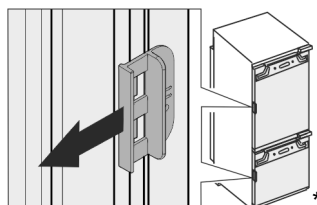


Fig. 7*



- Estrarre la protezione per il trasporto sulla porta dell'apparecchiatura.



- Pulizia dell'apparecchio (vedere le istruzioni per l'uso, Pulizia dell'apparecchio).

11 Smaltimento dell'imballaggio



AVVERTENZA

Pericolo di soffocamento a causa del materiale d'imballaggio e di film!

- Non lasciare giocare i bambini con il materiale d'imballaggio.

L'imballaggio è realizzato con materiali riutilizzabili:

- Cartone ondulato/cartone
- Pezzi di schiuma di polistirolo
- Film e buste di polietilene
- Reggette in polipropilene
- Telaio di legno inchiodato con disco in polietilene*

- Conferire il materiale di imballaggio presso un centro di raccolta autorizzato.

12 Spiegazione dei simboli utilizzati

	Nello svolgimento di questa operazione sussiste il rischio di ferirsi! Osservare le avvertenze di sicurezza!
	Le istruzioni per l'uso sono valide per più modelli. Eseguire questa operazione solo se riguarda il proprio apparecchio.

	Per il montaggio, fare riferimento alla descrizione dettagliata nella parte di testo delle istruzioni.
	La sezione è valida sia per apparecchi a un'anta che per apparecchi a due ante.
	Selezionare una delle alternative: apparecchio con incernieratura a destra o apparecchio con incernieratura a sinistra.
	Fase di montaggio necessaria con IceMaker e / o InfinitySpring.
	Allentare solo le viti o serrare leggermente.
	Serrare saldamente le viti.
	Verificare se la fase di lavoro seguente è necessaria per il vostro modello.
	Verificare il montaggio corretto / la sede corretta dei componenti impiegati.
	Misurare la dimensione specificata e correggere se necessario.
	Strumento per il montaggio: metro da lavoro
	Strumento per il montaggio: avvitatore e inserto Per una migliore raggiungibilità delle viti si consiglia un inserto più lungo.
	Strumento per il montaggio: livella
	Strumento per il montaggio: chiave fissa con SW 7 e SW 10
	Per questa fase di lavoro sono necessarie due persone.

	L'operazione avviene nella posizione contrassegnata sull'apparecchio.
	Utensile per il montaggio: spago
	Utensile per il montaggio: squadra
	Utensile per il montaggio: cacciavite
	Utensile per il montaggio: forbici
	Utensile per il montaggio: pennarello, rimovibile
	Confezione: rimuovere i componenti
	Smaltire correttamente i componenti che non sono più necessari.

13 ****- Porta del vano congelatore*

È possibile invertire la battuta dello sportello del vano congelatore **** in modo semplice e rapido. Se è possibile aprire la porta del frigorifero di oltre 115° (1), sarà possibile aprire il vano congelatore anche senza invertire la battuta della porta. Se la porta dell'apparecchiatura ha un angolo di apertura inferiore (2) sarà necessario invertire la battuta dello sportello del congelatore.

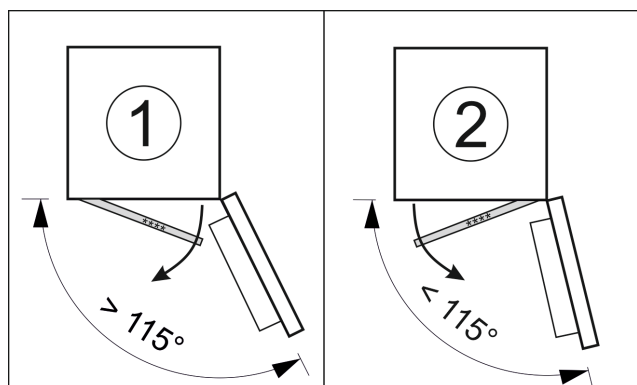


Fig. 8

13.1 Inversione della battuta della porta

La guida per l'inversione della battuta della porta è situata in basso sul retro della porta del vano congelatore ****.

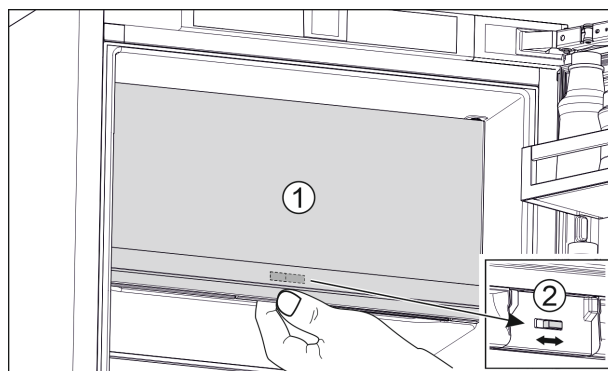


Fig. 9

- ▶ Chiudere la porta del vano congelatore **** (1).
- ▶ Dal basso accedere alla porta del vano congelatore ****.
- ▶ Spingere la guida (2) verso destra o verso sinistra.

14 Cambio della battuta della porta

Attrezzo

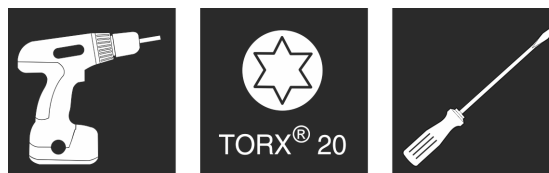


Fig. 10

ATTENZIONE

Componenti sotto tensione!
Danno a componenti elettrici.

- ▶ Estrarre la spina di rete prima di eseguire la sostituzione della cerniera della porta.

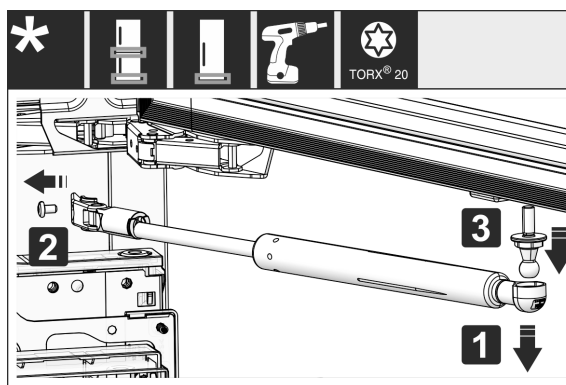


Fig. 11 *

- ▶ Eliminazione dell'ammortizzatore di chiusura: togliere l'ammortizzatore di chiusura dal perno sferico (1), svitare il supporto (2). Smontare il perno sferico con un cacciavite (3).*

Cambio della battuta della porta



Fig. 12

- Togliere le coperture.



Fig. 13

- Allentare le viti in **tutte** le cerniere, non svitare.

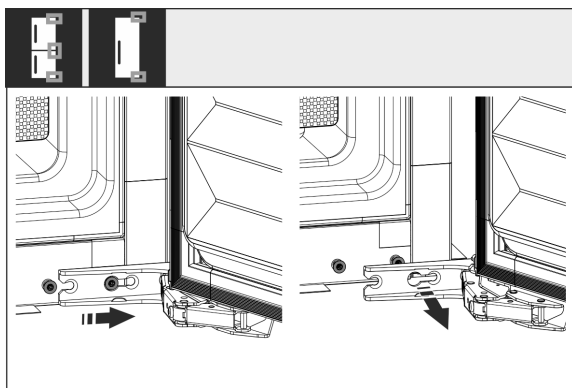


Fig. 14

- Togliere la porta: spingere la porta in avanti e poi verso l'esterno, sganciare e riporre di lato.

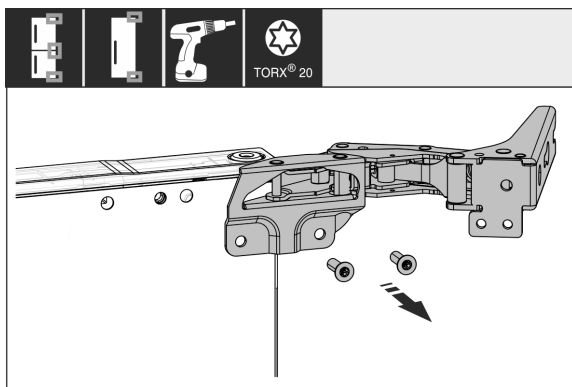


Fig. 15

- Svitare tutte le cerniere e metterle da parte con le viti.

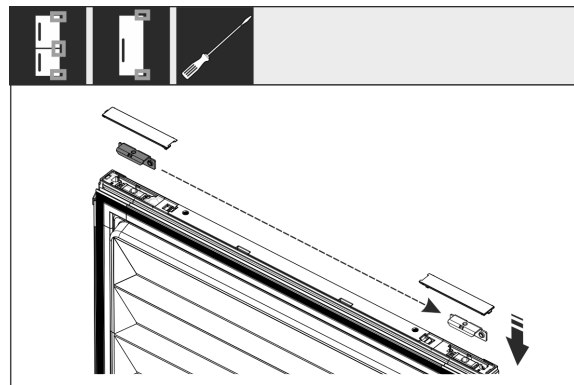


Fig. 16

- Staccare gli angolari superiore e inferiore dalla porta e spostare. L'angolare deve essere spostato per l'avvitamento delle cerniere.

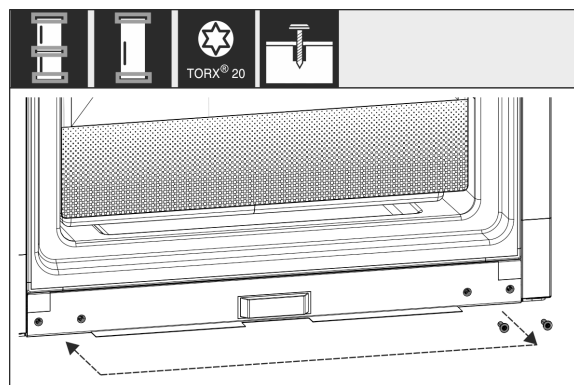


Fig. 17

- Spostare le viti per il fissaggio della cerniera. Non serrare le viti dopo il riposizionamento, le cerniere devono essere riattaccate in seguito.

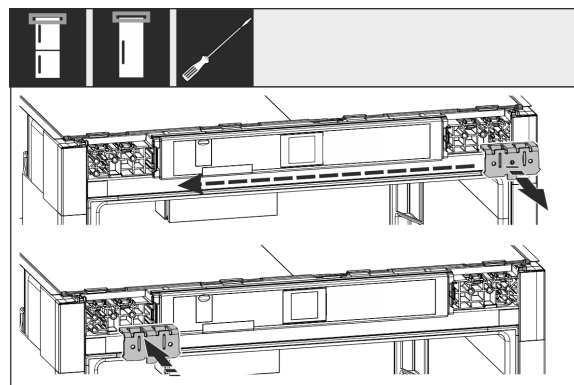
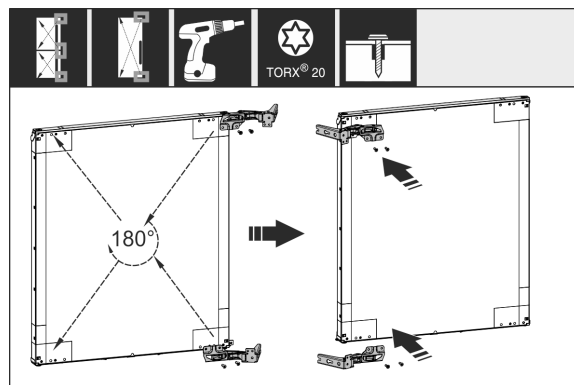


Fig. 18

- Spostare l'angolare di fissaggio sul lato opposto.



Collegamento dell'apparecchiatura all'alimentazione dell'acqua*

Fig. 19

- ▶ Ruotare tutte le cerniere di 180° e spostarle sul lato opposto e avvitarle saldamente.

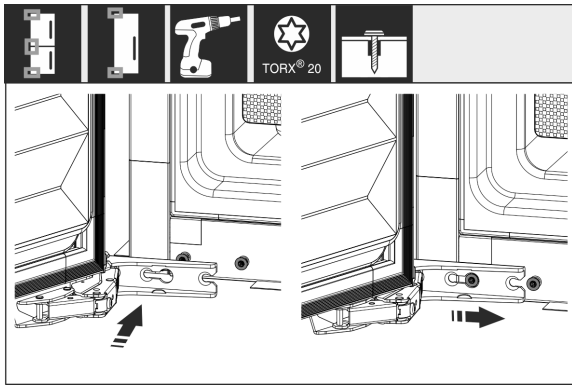


Fig. 20

- ▶ Rimontare la porta: agganciare la porta con cerniere e serrare le viti.

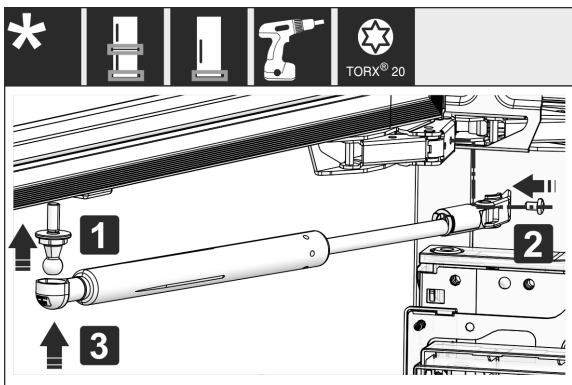


Fig. 21 *

- ▶ Montare nuovamente l'ammortizzatore di chiusura: avvitare il perno sferico (1), serrare il supporto (2) e agganciare l'ammortizzatore di chiusura nel perno sferico.*
- ▶ Controllare tutte le viti ed eventualmente serrare.

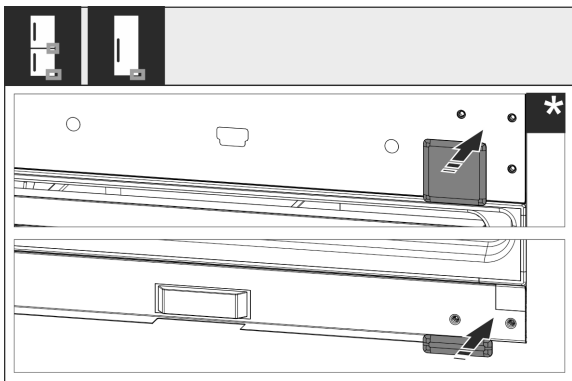


Fig. 22

- ▶ Rimontare la copertura inferiore e centrale. Rimontare le coperture rimanenti solo dopo che sono state installate nel mobile.

15 Collegamento dell'apparecchiatura all'alimentazione dell'acqua*

Accertarsi che siano soddisfatte le seguenti condizioni preliminari:

- Si conoscono e sono state rispettate le misure per il collegamento all'alimentazione dell'acqua. (vedere 7.1 Misure per il collegamento all'alimentazione dell'acqua)

- Sono stati rispettati i valori della pressione dell'acqua. (vedere 7.1 Misure per il collegamento all'alimentazione dell'acqua)
- L'acqua viene alimentata attraverso un tubo dell'acqua fredda in grado di reggere alla pressione d'esercizio e collegato, a sua volta, all'alimentazione di acqua potabile.
- Tutti gli apparecchi e i dispositivi utilizzati per l'alimentazione dell'acqua sono conformi alle disposizioni vigenti nel paese d'utilizzo.
- L'apparecchiatura è accessibile sul retro, per consentirne l'allacciamento all'alimentazione di acqua potabile.
- Viene utilizzato il flessibile in dotazione. I flessibili vecchi sono stati smaltiti.
- Nel raccordo del flessibile si trova un filtro con guarnizione.
- Tra il flessibile e l'attacco dell'acqua c'è un rubinetto che consente di interrompere l'alimentazione d'acqua se necessario.
- Il rubinetto non si trova dietro all'apparecchiatura ed è facilmente accessibile. In questo modo è possibile spingere l'apparecchiatura il più in fondo possibile nella nicchia e, se necessario, chiudere rapidamente il rubinetto dell'acqua.



AVVERTENZA

Pericolo di scossa elettrica dovuta alla presenza di acqua!

- ▶ Prima di collegare la tubazione dell'acqua: staccare l'apparecchio dalla presa.
- ▶ Prima di collegare le tubazioni di alimentazione dell'acqua: chiudere l'alimentazione dell'acqua.
- ▶ Assicurarsi che l'apparecchiatura venga collegata all'acqua potabile da personale tecnico qualificato.



AVVERTENZA

Pericolo di intossicazione dovuto ad acqua sporca!

- ▶ Collegarsi solo all'alimentazione di acqua potabile.

15.1 Collegamento del flessibile

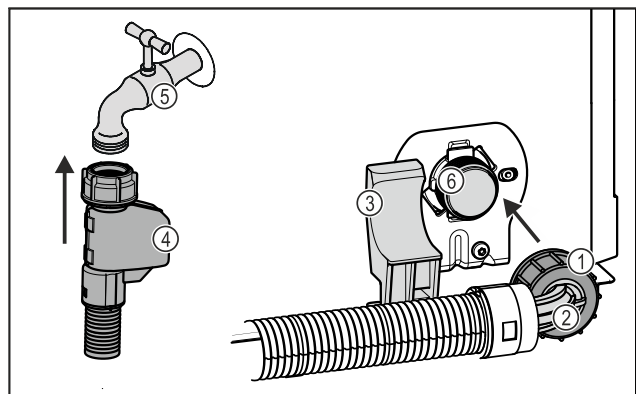


Fig. 23

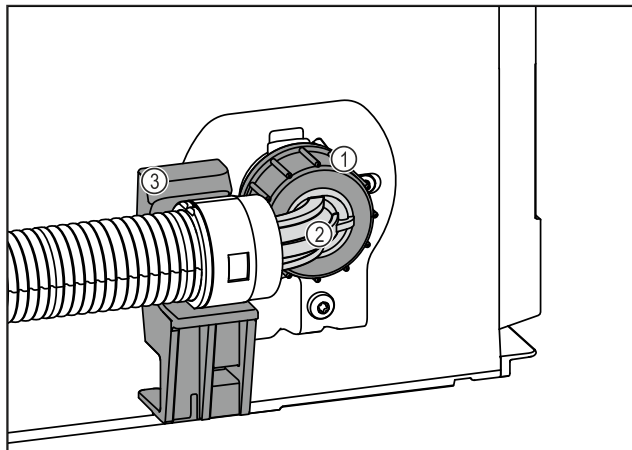


Fig. 23

- (1) Dado
- (2) Estremità curva del flessibile
- (3) Supporto
- (4) Estremità dritta del flessibile
- (5) Rubinetto dell'acqua
- (6) Valvola elettromagnetica: La valvola elettromagnetica si trova nella parte inferiore del pannello posteriore dell'apparecchiatura. Ha una filettatura R3/4.

ATTENZIONE

Pericolo di danni dovuto a montaggio non corretto!

- ▶ Non danneggiare o piegare il flessibile.
- ▶ Non danneggiare o piegare il flessibile durante il montaggio nella nicchia.

Collegare il flessibile all'apparecchiatura:

- ▶ Posizionare l'estremità curva del flessibile Fig. 23 (2) in orizzontale sul supporto Fig. 23 (3) e fissarla.
- ▶ Avvitare a mano il dado Fig. 23 (1) sulla filettatura finché non è ben saldo in sede.
- ▷ Il flessibile è collegato all'apparecchiatura.

Collegare il flessibile al rubinetto dell'acqua:

- ▶ Collegare l'estremità dritta del flessibile Fig. 23 (4) al rubinetto dell'acqua Fig. 23 (5).
- ▷ Il flessibile è collegato al rubinetto dell'acqua.

15.2 Esecuzione del controllo del circuito dell'acqua

Prima di incassare completamente l'apparecchiatura nel mobile, controllare che il circuito dell'acqua sia a tenuta.

- ▶ Inserire il serbatoio InfinitySpring. (vedere 18 Serbatoio dell'acqua*) *
- ▶ Montare il filtro dell'acqua di InfinitySpring. (vedere 19 Filtro dell'acqua*) *
- ▶ Aprire lentamente il rubinetto dell'acqua.
- ▶ Verificare che i flessibili, il tubo di alimentazione dell'acqua e gli attacchi siano a tenuta.
- ▷ È stata controllata la tenuta del circuito dell'acqua.
- ▷ Il circuito dell'acqua è a tenuta: è possibile incassare completamente l'apparecchiatura nel mobile.

Nota

InfinitySpring: mettere in funzione InfinitySpring prima di utilizzarlo per la prima volta. Per la messa in funzione bisogna sfiatare e pulire il circuito dell'acqua (vedere Quick Start Guide o le istruzioni per l'uso)*

IceMaker: pulire IceMaker prima di utilizzarlo per la prima volta (vedere Quick Start Guide o le istruzioni per l'uso)*

16 Installazione dell'apparecchio nella nicchia

Attrezzo

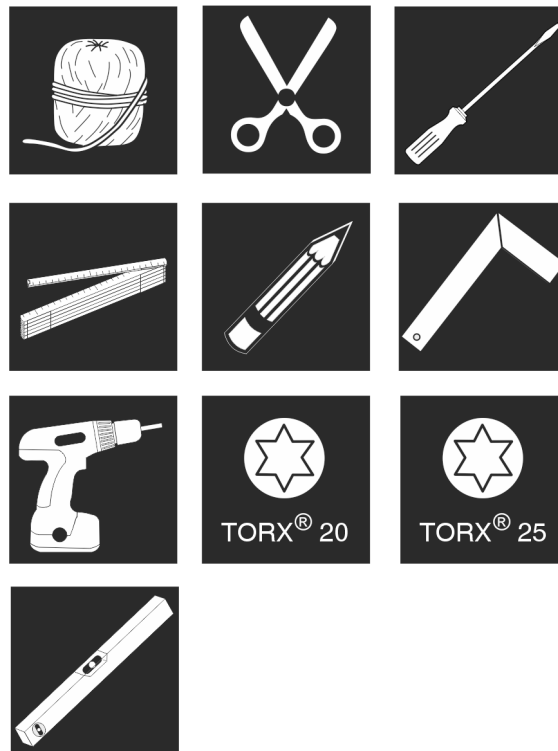


Fig. 24

Elementi di montaggio in dotazione

Installazione dell'apparecchio nella nicchia

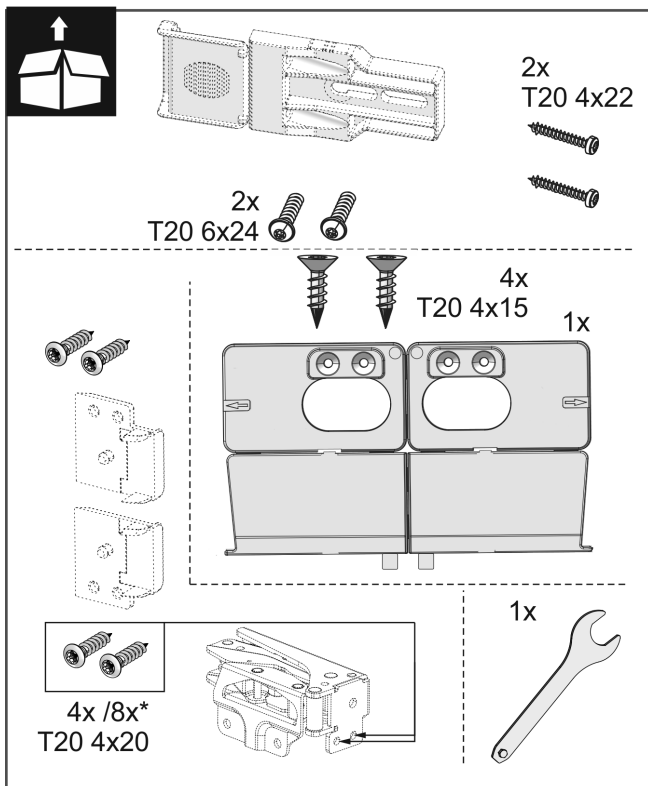
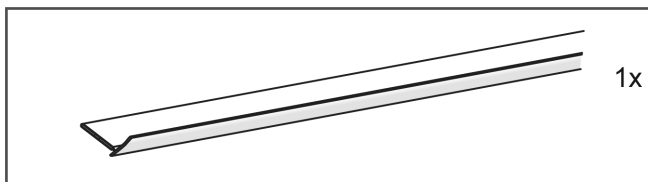
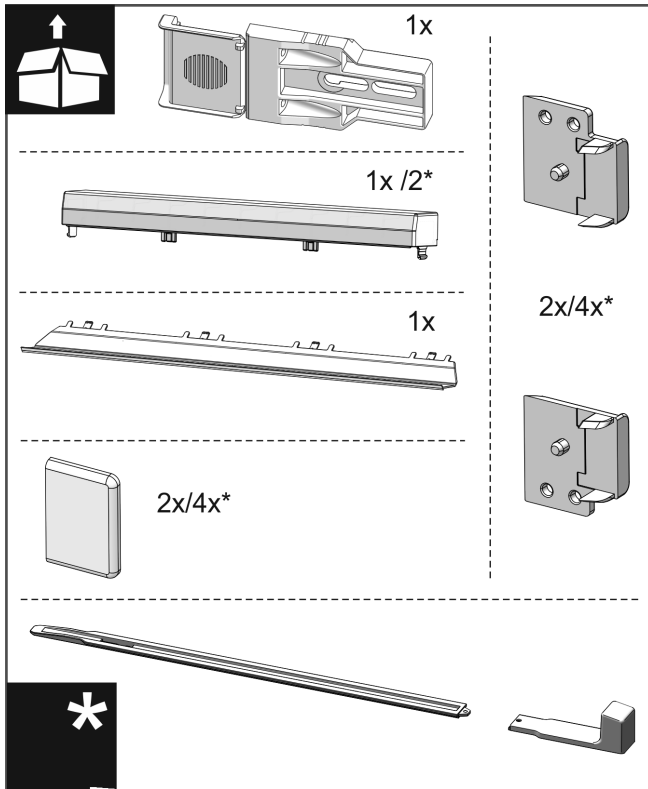


Fig. 25

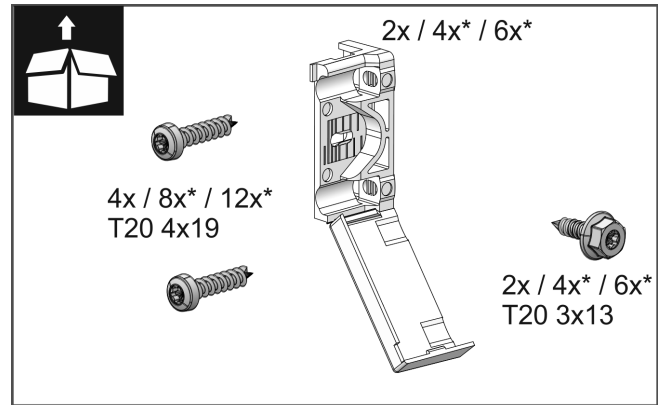


Fig. 26

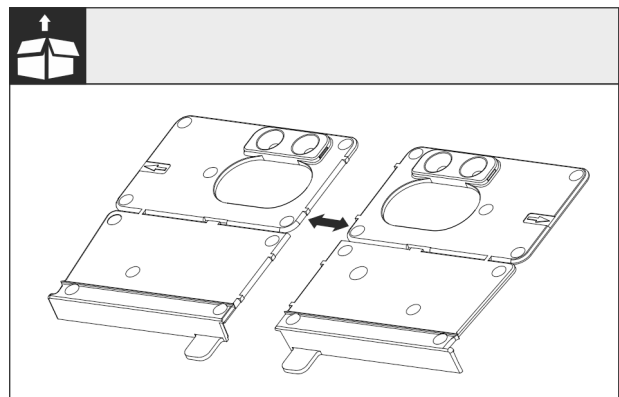


Fig. 27

- Separare l'angolare di montaggio della base Fig. 27 () lungo la perforazione.

ATTENZIONE

Profondità di montaggio corretta dell'apparecchio.

- L'utilizzo dell'angolare di montaggio garantisce la corretta profondità di montaggio dell'apparecchio.

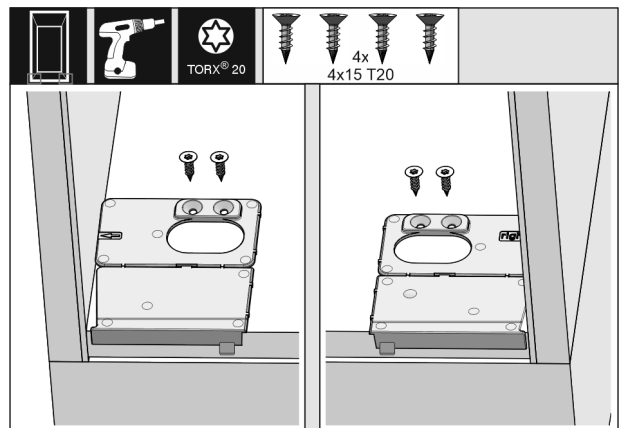


Fig. 28

- Avvitare la base dell'angolare di montaggio rispettivamente a destra e a sinistra a filo della parete laterale sulla base della nicchia del mobile.

Installazione dell'apparecchio nella nicchia



Fig. 29

- Prendere il cavo di alimentazione dalla confezione e collegarlo sul retro dell'apparecchiatura.
- Posizionare la spina vicino alla presa usando uno spago.

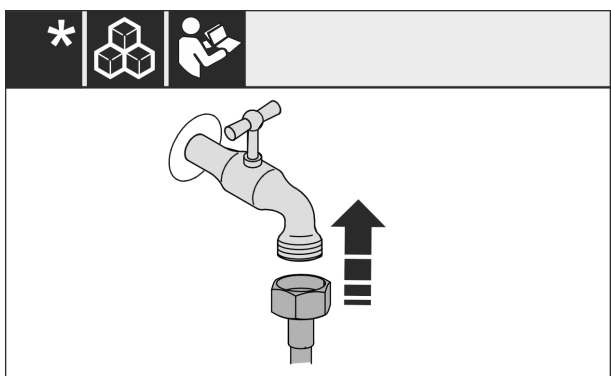


Fig. 30*

- Se necessario, installare ora l'attacco dell'acqua secondo le indicazioni riportate nelle istruzioni per l'uso.*

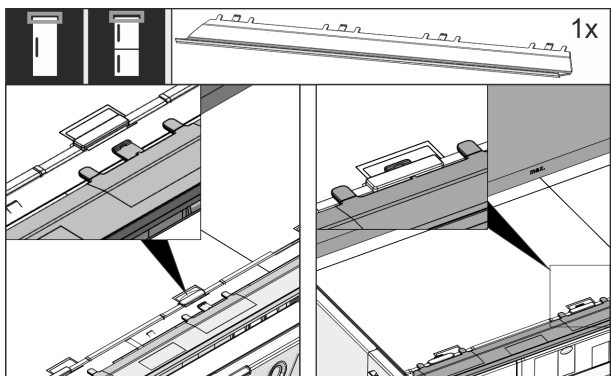


Fig. 31

- Inserire il listello di compensazione sulla parte superiore dell'apparecchio. Il listello può essere spostato verso entrambi i lati.

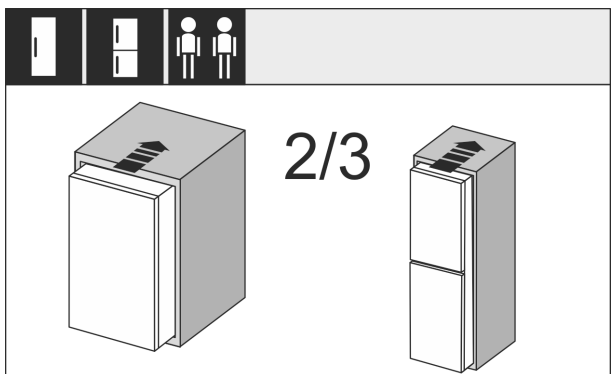


Fig. 32

- Infilare per 2/3 l'apparecchio nella nicchia del mobile.



Fig. 33

- Montare la staffa di fissaggio. Applicare la staffa di fissaggio all'altezza della maniglia del mobile. Con una porta di grandi dimensioni, utilizzare quattro staffe di fissaggio.
- Dopo il montaggio coprire la staffa con le coperture.

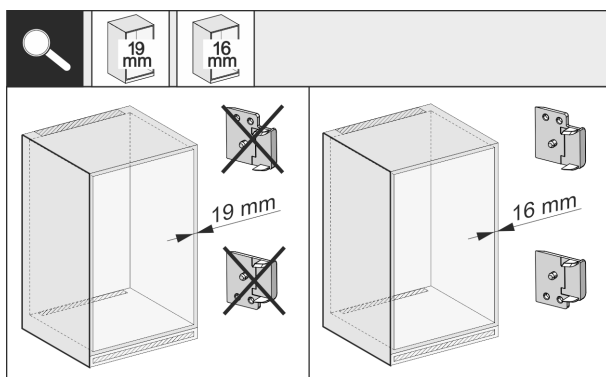


Fig. 34

- Controllare se lo spessore della parete laterale del mobile è di 16 mm o di 19 mm.

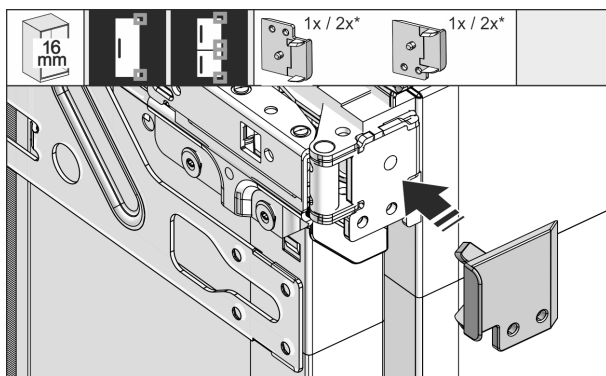
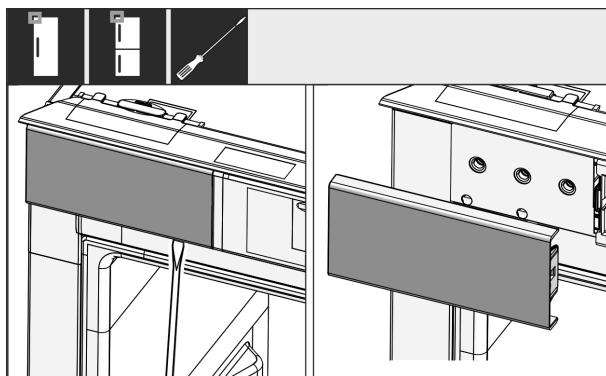


Fig. 35

- Parete del mobile con spessore di 16 mm: applicare un distanziatore su tutte le cerniere.
- Parete del mobile con spessore di 19 mm: non sono necessari distanziatori.



Installazione dell'apparecchio nella nicchia

Fig. 36

- Con un cacciavite allentare la copertura in alto a sinistra e rimuoverla.

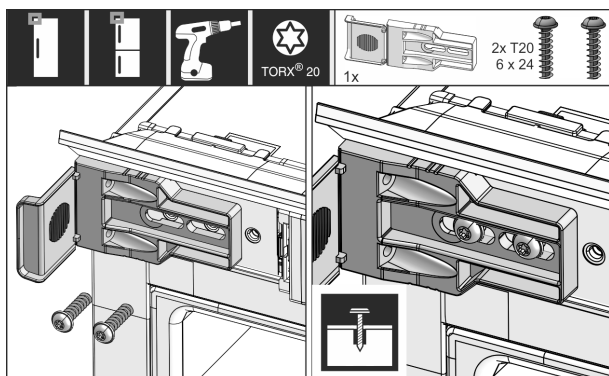


Fig. 37

- Avvitare leggermente l'angolare di fissaggio. Dovrebbe essere ancora possibile spostare con facilità l'angolare.

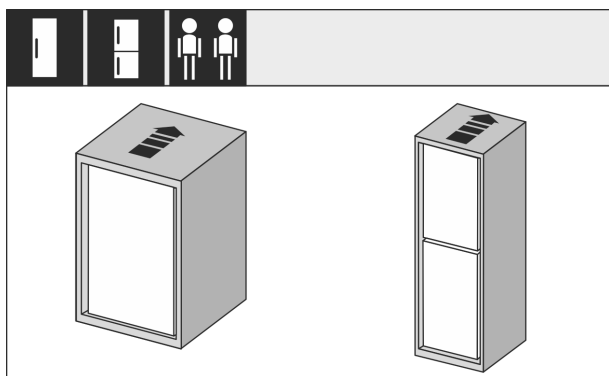


Fig. 38

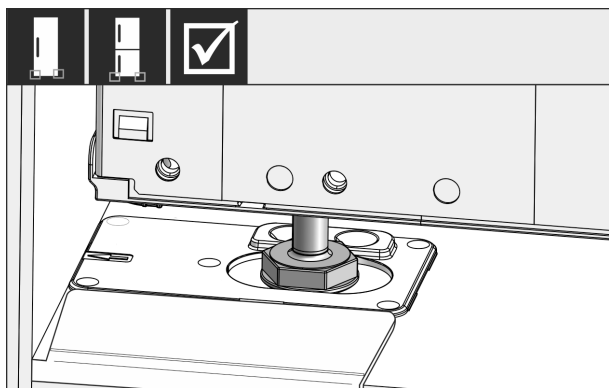


Fig. 39

- Spingere completamente l'apparecchiatura nel mobile. I piedini di regolazione devono trovarsi su entrambi i lati nei fori degli angolari di arresto.

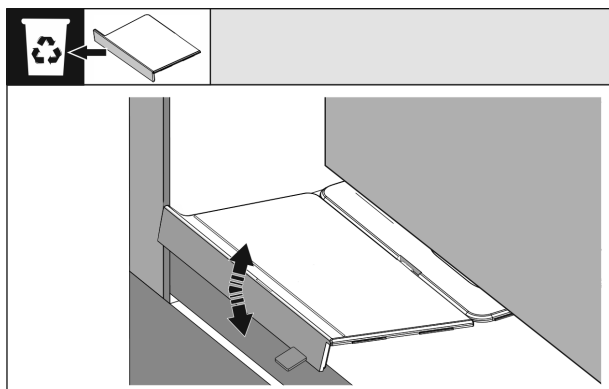


Fig. 40

- Rimuovere l'arresto dell'angolare di montaggio della base. Staccare l'arresto muovendolo e aiutandosi eventualmente con una pinza.

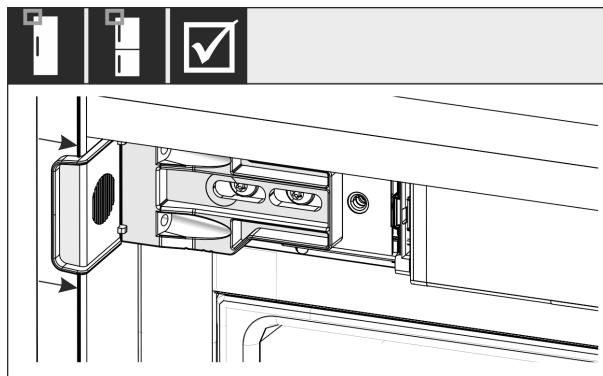


Fig. 41

- Controllare se l'apparecchiatura nel mobile è a filo. La staffa di fissaggio deve poggiare sulla parete laterale della nicchia del mobile.

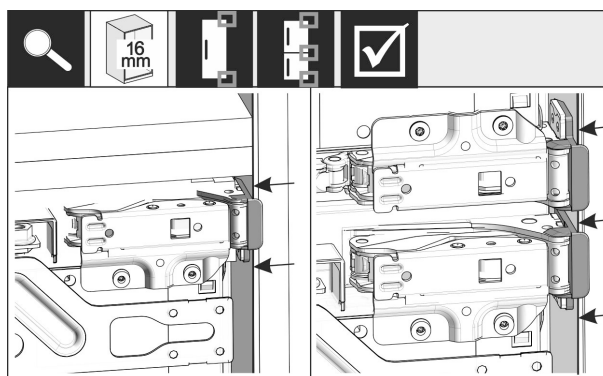


Fig. 42

Nota

Con pareti laterali del mobile di 16 mm di spessore i distanziatori devono poggiare sul mobile sul lato delle cerniere.

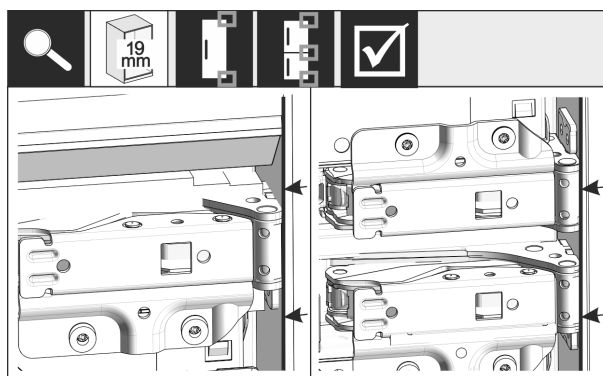


Fig. 43

- Parete del mobile con spessore di 19 mm: posizionare i bordi anteriori delle cerniere a filo con la parte anteriore della parete laterale del mobile.

Installazione dell'apparecchio nella nicchia



Fig. 44

- All'occorrenza allineare l'inclinazione dell'apparecchio agendo sui piedini di regolazione.



Fig. 48

- Applicare le coperture.

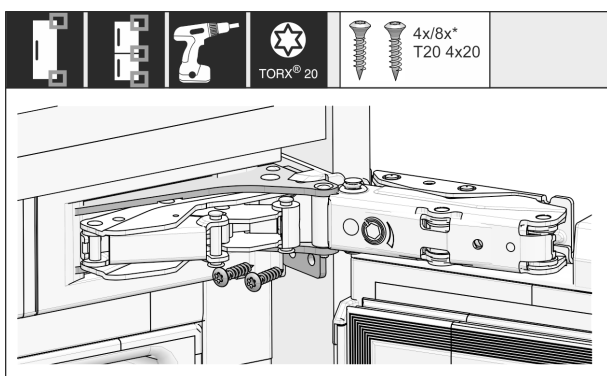


Fig. 45

- Avvitare l'apparecchiatura sul lato delle cerniere.

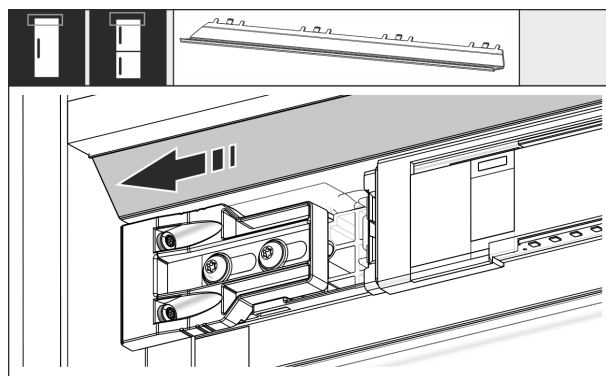


Fig. 49

- Spostare il pannello in modo che sia a filo sul lato della parete del mobile.

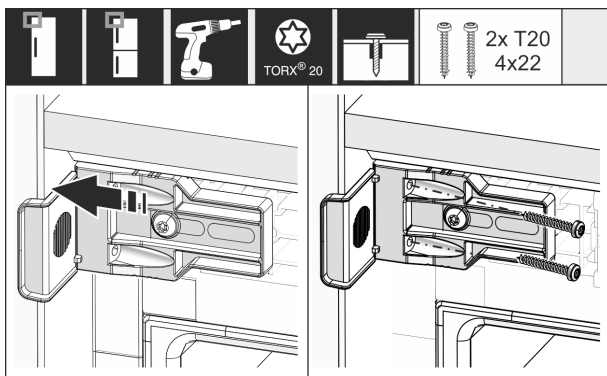


Fig. 46

- Spostare la staffa in modo che sia a filo con la parete laterale del mobile.
- Serrare saldamente tutte le viti.

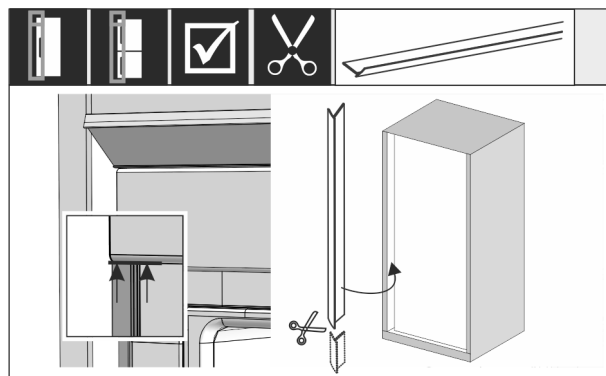


Fig. 50

- Se necessario: accorciare il listello alla lunghezza necessaria usando delle forbici affilate.
- Applicare il listello sotto la copertura superiore e premere. Il listello è magnetico.

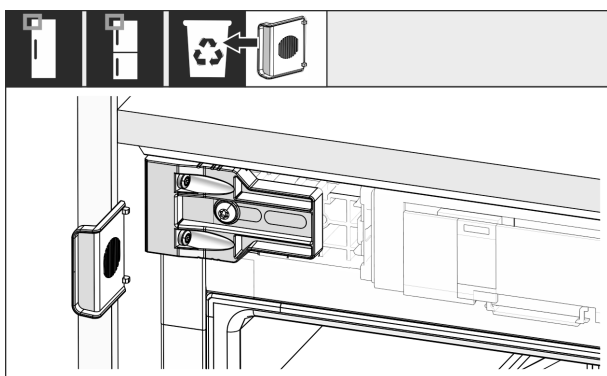
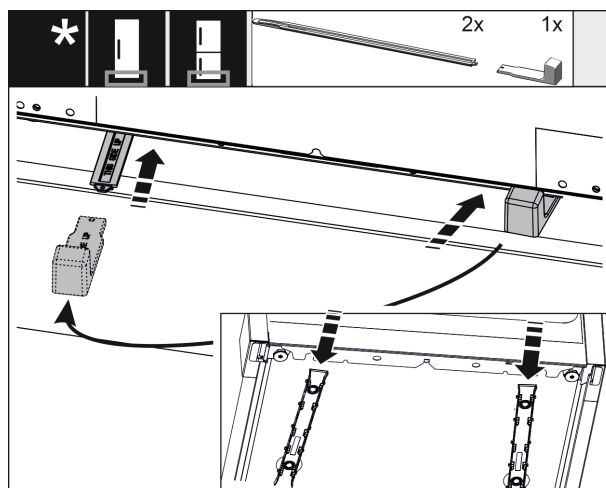


Fig. 47

- Sul lato maniglia in alto smontare la battuta dell'angolare ed eliminare.



Installazione dell'apparecchio nella nicchia

Fig. 51

Il dispositivo per la regolazione dell'altezza è disponibile di serie solo per nicchie di altezza a partire da 1400 mm. Viene utilizzato per l'ottimizzazione del rumore. I due pezzi del dispositivo di regolazione dell'altezza si trovano nella confezione.

Stabilizzare la parte posteriore in basso dell'apparecchiatura:

- ▶ Fissare l'impugnatura alla guida del dispositivo di regolazione dell'altezza.
- ▶ Far scorrere la guida nella base dell'apparecchiatura.
- ▶ Togliere l'impugnatura.
- ▶ Procedere allo stesso modo con la seconda guida.

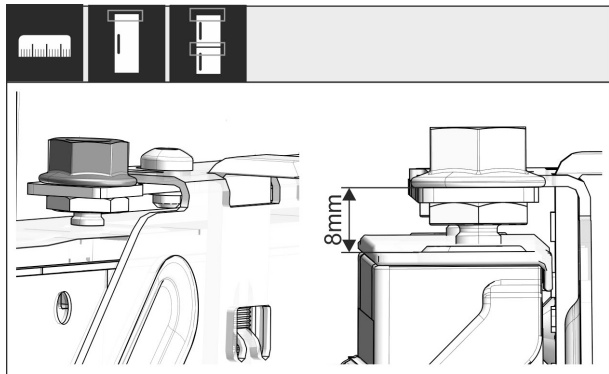


Fig. 52

- ▶ Chiudere la porta.
- ▶ Controllare la misura predefinita di 8 mm dal bordo superiore della porta dell'apparecchiatura fino al supporto della traversa.

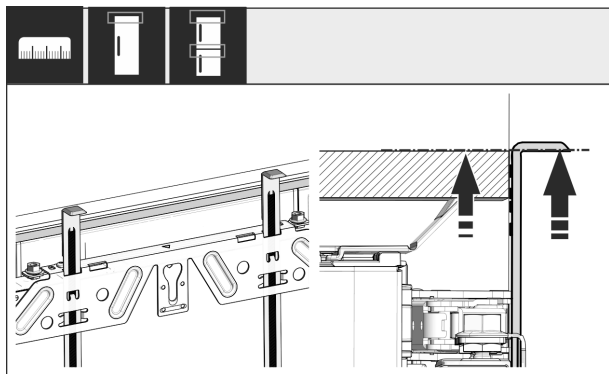


Fig. 53

- ▶ Spingere gli attrezzi di montaggio, all'altezza dell'anta del mobile. Bordo inferiore di battuta dell'attrezzo di montaggio = Bordo superiore dell'anta da montare.

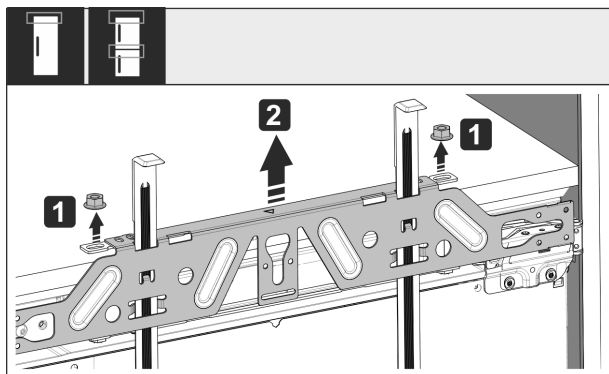


Fig. 54

- ▶ Svitare i controdadi Fig. 54 (1).
- ▶ Togliere la traversa di fissaggio Fig. 54 (2).



Fig. 55

- ▶ Agganciare la traversa di fissaggio sul lato interno dell'anta del mobile e centrare.

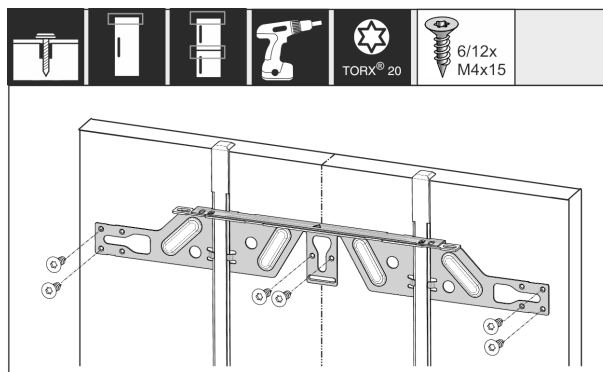


Fig. 56

- ▶ In caso di ante in truciolare montare la traversa di fissaggio con almeno 6 viti, in caso di ante a inglesina montare con almeno 4 viti.

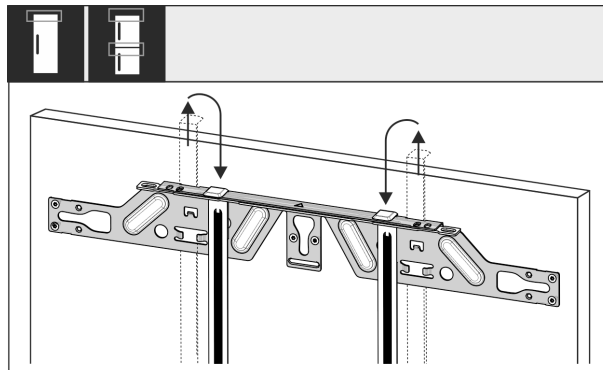


Fig. 57

- ▶ Estrarre gli attrezzi di montaggio e inserirli capovolti nell'apertura adiacente.

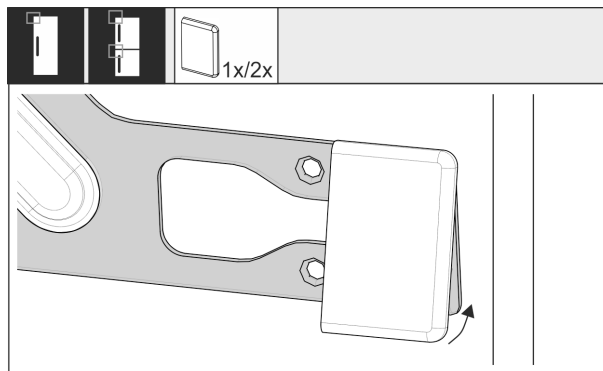


Fig. 58

- ▶ Sul lato maniglia agganciare la copertura alla traversa di fissaggio.

Installazione dell'apparecchio nella nicchia

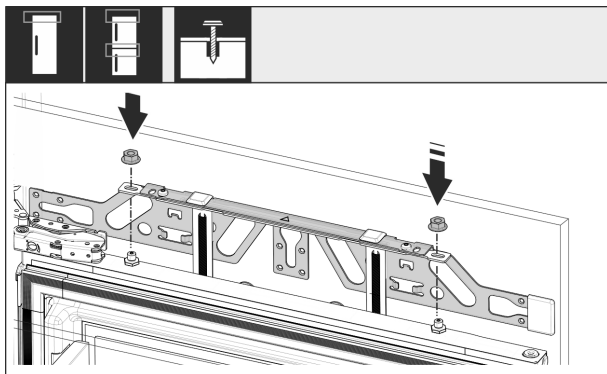


Fig. 59

- ▶ Agganciare l'anta del mobile e riavvitare leggermente i controdadi sui perni di regolazione.

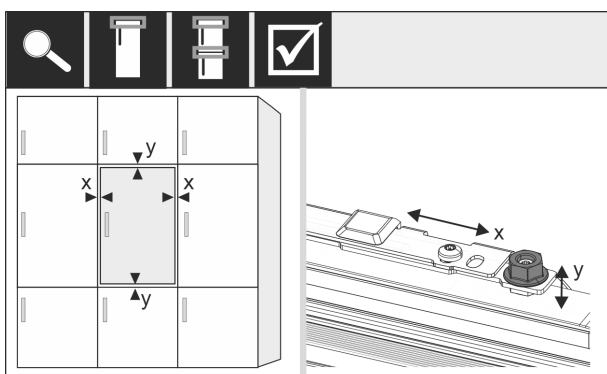


Fig. 60

- ▶ Regolare l'anta del mobile con i perni di regolazione muovendola in direzione X e Y.



Fig. 61

- ▶ Serrare i controdadi.
- ▶ Controllare l'altezza regolata.



Fig. 62

- ▶ Frontali di mobili con spessore superiore a 19 mm:
- ▶ Rispettare le misure, i pesi e le indicazioni nei seguenti capitoli: (vedere 6 Pesì dei frontali) (vedere 17 Frontali del mobile)

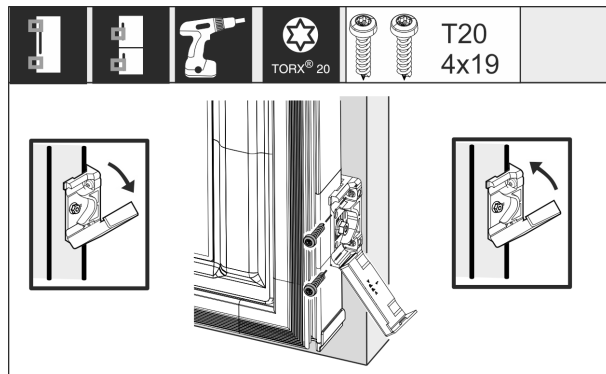


Fig. 63

- ▶ Montaggio della staffa di fissaggio all'anta del mobile:
- ▶ Aprire la copertura.
- ▶ Montaggio della staffa di fissaggio all'anta del mobile:
- ▶ Posizionare il bordo anteriore della staffa di fissaggio parallelamente al bordo dell'anta del mobile e avvitare la staffa.
- ▶ Montaggio della staffa di fissaggio all'anta del mobile:
- ▶ Sollevare la copertura.

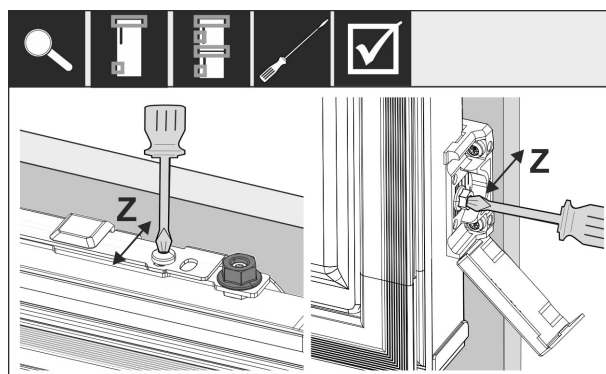


Fig. 64

- ▶ Per allineare il frontale in direzione Z:
- ▶ Allentare la vite di regolazione sulla traversa di fissaggio e la vite sulla staffa di fissaggio.
- ▶ Chiudere la porta.

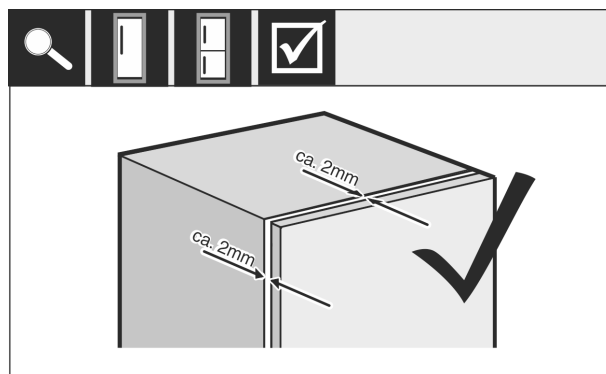


Fig. 65

- ▶ Controllare la distanza fra la porta del frontale e il corpo del mobile.
- ▶ Controllare e, se necessario, serrare tutte le viti.

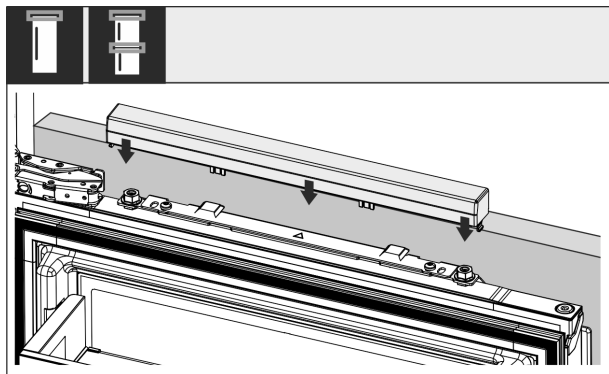


Fig. 66

- Applicare la copertura superiore.

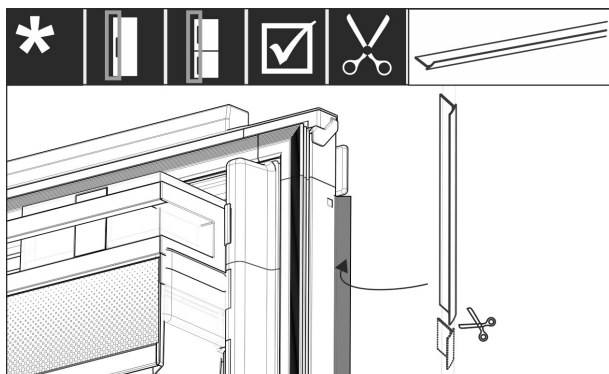


Fig. 67

- Tagliare il listello a misura.
- Inserire il listello tra l'anta del mobile e la porta dell'apparecchiatura.

Per assicurarsi che l'apparecchiatura sia installata correttamente, non si formi ghiaccio e condensa e non si verifichino malfunzionamenti, attenersi ai seguenti criteri:

- La porta deve chiudersi correttamente.
- L'anta del mobile non deve poggiare sul corpo del mobile.
- La guarnizione sull'angolo superiore del lato maniglia deve aderire perfettamente.
- Controllare il montaggio a incasso secondo i criteri descritti sopra.

17 Frontali del mobile

17.1 Dimensioni

A seconda della variante dell'apparecchio è necessario un mobile a un'anta o a due ante. La dimensione della(e) relativa(e) anta(e) del mobile dipende dalla dimensione complessiva della nicchia e dallo spessore del corpo del mobile.

Nota

Rispettare le relative dimensioni del dispositivo e della nicchia, come anche gli schemi di montaggio.

Prescrizioni generali:

- Rispettare per i nostri dispositivi i suggerimenti specifici relativi a dimensioni e peso per il montaggio della porta fisica (vedere 6 Pesì dei frontali).
- Lo spessore del corpo del mobile deve essere di almeno 16 mm e massimo 19 mm.
- Per il montaggio dell'anta di un mobile a due ante considerare la posizione dei giunti.

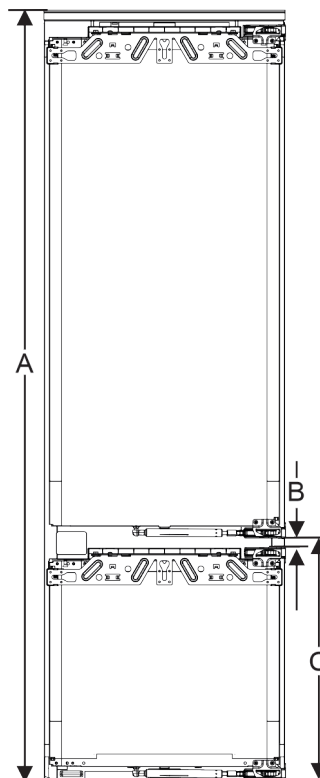


Fig. 68 Posizione giunti frontale del mobile a due ante*

Altezza nicchia 178-2 cassetti*	
Altezza apparecchiatura (A) (mm)	1770
Distanza (B) (mm)	15
Posizione fessura (C) anta fissa (mm)	549+15 (21 5/8 + 5/8)

Altezza nicchia 178-3 cassetti*	
Altezza apparecchiatura (A) (mm)	1770
Distanza (B) (mm)	15
Posizione fessura (C) anta fissa (mm)	695+15 (27 3/8 + 5/8)

Altra anta del mobile sopra, sotto o di fianco:

- La fessura verticale tra le ante del mobile deve essere di 4 mm.
- La fessura orizzontale tra le ante del mobile deve essere di 4 mm. Verificare qui le caratteristiche per evitare urti. (vedere 17.3 Regolazione della fessura senza collisione)

Peso e cerniere:

- In caso di parti frontali dei mobili pesanti, le sollecitazioni sulla cerniera sono molto grandi. La cerniera può subire dei danni. Rispettare dunque le indicazioni di peso massimo per il proprio dispositivo riportate nel capitolo Pesì delle parti frontali dei mobili (vedere 6 Pesì dei frontali).

Serbatoio dell'acqua*

- Se il frontale del mobile dovesse superare il peso massimo consentito, può essere utile un apparecchio con tecnologia per sportello a traino, dato che il peso è sostenuto da diverse cerniere a tazza del mobile.
- Se si utilizzano frontali di mobili lunghi che sporgono molto oltre le apparecchiature, si consiglia una cerniera supplementare della porta (ad es. Kamat), che deve avere rigorosamente lo stesso punto di rotazione della cerniera della porta fissa installata sulla propria apparecchiatura. Utilizzando una cerniera aggiuntiva (Kamat), il peso viene alleggerito su diversi punti. Per i frontali alti dei mobili si raccomanda l'uso di un raccordo di compensazione fresato per contrastare la distorsione (convessa/concava).

17.2 Montaggio frontale(i) del mobile

Durante il montaggio considerare:

- Il frontale del mobile deve essere installato simmetricamente alla porta del frigorifero.
- Il frontale del mobile adiacente è esattamente allo stesso livello.
- Il frontale del mobile adiacente ha la stessa area di raggio del frontale dell'apparecchio.
- Il frontale del mobile è piatto e privo di tensioni.
- Il frontale del mobile ha una regolazione di profondità minima di circa 2 mm rispetto al corpo.
 - ▶ Installare l'apparecchiatura nella nicchia. (vedere 16 Installazione dell'apparecchio nella nicchia)
 - ▶ Fissare il frontale del mobile alla porta dell'apparecchiatura. (vedere 16 Installazione dell'apparecchio nella nicchia)
 - ▶ Verificare che il frontale del mobile non urti. (vedere 17.3 Regolazione della fessura senza collisione)

17.3 Regolazione della fessura senza collisione

Una volta installato il(i) frontale(i) del mobile, verificare che i frontali dei mobili non collidano.

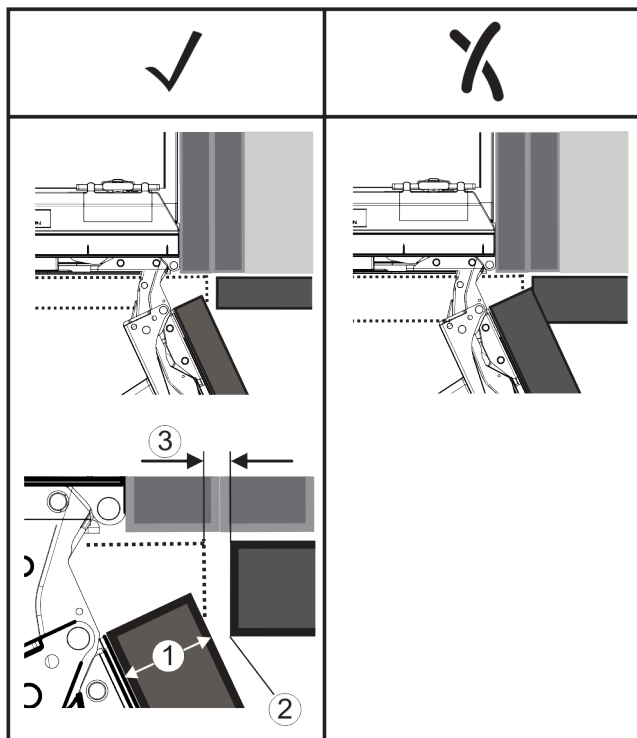


Fig. 69

- (1) Spessore frontale (FD) (3) Dimensione della fessura (S)

(2) Area di raggio (R)

FD(1) (mm)	R (2) = 0 mm		R = 1,2 mm		R = 2 mm		R = 3 mm	
	G _{min}	G _{max}	G _{min}	G _{max}	G _{min}	G _{max}	G _{min}	G _{max}
16	0,3	0,9	0,1	0,4	0,1	0,2	0,1	0,2
19	0,7	2,4	0,3	1,9	0,23	3,25	0,1	0,8
20	2	4,3	1,5	3,6	1	3,1	0,6	2,7
22	3,5	6,3	3	5,6	2,6	5,3	2,1	4,6
24	5,5	8,3	5	7,8	4,5	7,4	4	6,9
26	7,6	10,7	7	10,3	6,6	9,9	6,2	9,4

Fig. 70 Tabella valori limite delle dimensioni della fessura

G_{min} = valore limite inferiore delle dimensioni della fessura in mm

G_{max} = valore limite superiore delle dimensioni della fessura in mm

Nota

Quando si apportano correzioni, assicurarsi sempre che il frontale del mobile si abbinì all'aspetto generale del frontale.

Controllare le proprietà di collisione e correggerle di conseguenza:

- ▶ Determinare lo spessore del frontale e l'area di raggio.
- ▶ Nella tabella leggere il valore limite per le dimensioni della fessura.
- ▶ Confrontare le dimensioni della fessura con i valori desunti dalla tabella.
- ▶ Eseguire una delle seguenti azioni in base alla dimensione della fessura valutata.

Dimensione della fessura	Descrizione
$S > G_{max}$	Se la fessura è maggiore dei due valori limite, non eseguire alcuna correzione.
$S < G_{min}$	Se le dimensioni della fessura sono inferiori ai valori limite, aumentare le dimensioni della fessura. Un'altra possibilità è quella di aumentare l'area di raggio.
$G_{min} \leq S \leq G_{max}$	Se le dimensioni della fessura sono comprese fra due valori limite, è necessario lavorare con precisione. In questi casi, si possono verificare rapidamente delle collisioni.

18 Serbatoio dell'acqua*

Il serbatoio dell'acqua InfinitySpring si trova, a seconda dell'apparecchio, dietro il cassetto più in basso nel vano frigorifero o nel vano BioFresh

18.1 Inserimento del serbatoio dell'acqua

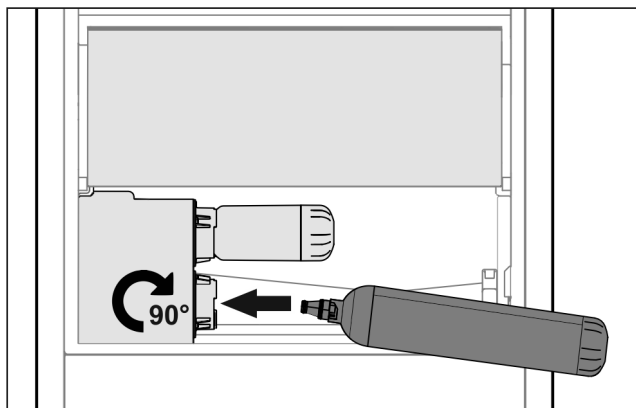


Fig. 71

- ▶ Togliere il cassetto.
- ▶ Inserire il serbatoio dell'acqua e girare di circa 90° verso destra fino a battuta.
- ▶ Verificare che il serbatoio dell'acqua sia ermetico e che non perda acqua.
- ▶ Inserire il cassetto.
- ▶ Sfiatare l'impianto dell'acqua (vedere Istruzioni di montaggio, Allacciamento dell'acqua)

Al posto del filtro dell'acqua può essere inserito un serbatoio dell'acqua aggiuntivo.

Nota

Il serbatoio dell'acqua è disponibile come ricambio.

19 Filtro dell'acqua*

Il filtro dell'acqua si trova, a seconda dell'apparecchio, dietro il cassetto più in basso nel vano frigorifero o nel vano BioFresh.

Raccoglie i depositi nell'acqua e riduce il sapore di cloro.

- Sostituire il filtro dell'acqua, a prestazione predefinita, al più tardi ogni 6 mesi oppure in caso di notevole riduzione della portata.
- Il filtro dell'acqua contiene carbone attivo e può essere smaltito con i normali rifiuti domestici.

Nota

Il filtro dell'acqua è disponibile nello shop online Liebherr-Hausgeräte all'indirizzo home.liebherr.com/shop/de/deu/zubehor.html.

19.1 Montaggio del filtro dell'acqua

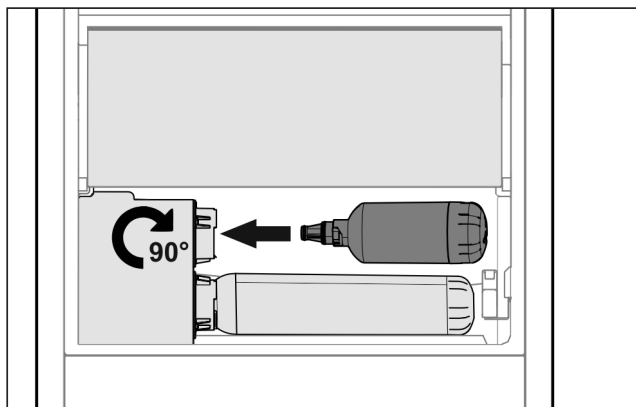


Fig. 72

- ▶ Togliere il cassetto.

- ▶ Inserire il filtro dell'acqua e girare di circa 90° verso destra fino a battuta.
- ▶ Verificare che il filtro sia ermetico e che non perda acqua.
- ▶ Inserire il cassetto.



ATTENZIONE

I filtri dell'acqua nuovi possono contenere materiale in sospensione.

- ▶ Erogare e buttare 3 l di acqua da InfinitySpring.

▷ Il filtro dell'acqua ora è pronto all'uso.

20 Collegare il dispositivo all'alimentazione



AVVERTENZA

Pericolo di scossa elettrica e pericolo di danni a causa di un'apparecchiatura danneggiata o di un cavo di allacciamento alla rete danneggiato!

Pericolo di morte e lesioni da taglio. Se l'apparecchiatura o il cavo di allacciamento alla rete vengono danneggiati durante il trasporto, la scossa elettrica può causare la morte. Inoltre è possibile anche tagliarsi con le parti danneggiate del corpo dell'apparecchiatura.

- ▶ Dopo il trasporto, controllare se l'apparecchiatura e il cavo di allacciamento alla rete presentano danni.
- ▶ Non mettere in funzione in nessun caso l'apparecchiatura se quest'ultima o il cavo di allacciamento alla rete risultano danneggiati.
- ▶ Contattare il servizio di assistenza clienti.

Il dispositivo viene collegato alla presa di corrente utilizzando il cavo di collegamento alla rete fornito separatamente. Il cavo di collegamento alla rete è dotato di una presa IEC su un'estremità e di una spina di alimentazione sull'altra estremità.

Accertarsi che siano soddisfatte le seguenti condizioni preliminari:

- L'apparecchiatura e il cavo di collegamento alla rete non sono danneggiati.
- L'apparecchiatura è installata in conformità alle normative. (vedere 16 Installazione dell'apparecchio nella nicchia)
- I requisiti per il collegamento elettrico sono soddisfatti. (vedere 2.3 Collegamento elettrico)
- Le dimensioni per il collegamento corretto sono note e rispettate.
- La tensione di rete e la frequenza corrispondono alle specifiche riportate sulla targa di identificazione.
- La presa deve essere dotata di messa a terra e protetta elettricamente secondo le normative vigenti.
- La corrente differenziale del fusibile deve essere compresa tra 10 A e 16 A.
- La presa è facilmente accessibile e non si trova dietro l'apparecchio (vedere 4 Dimensioni della nicchia).

ATTENZIONE

Pericolo di danni dovuto a un funzionamento non corretto! Danni ai componenti elettrici dell'apparecchiatura.

- ▶ Utilizzare esclusivamente il cavo di allacciamento alla rete fornito in dotazione.

Collegare il dispositivo all'alimentazione

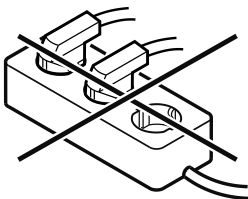


AVVERTENZA

Pericolo di incendio dovuto a un collegamento non corretto!
Ustioni.

Danni all'apparecchiatura.

- ▶ Non utilizzare cavi prolunga.
 - ▶ Non utilizzare attacchi multipli.
-



ATTENZIONE

Pericolo di danni dovuto a un collegamento non corretto!

Danni all'apparecchiatura.

- ▶ Non collegare l'apparecchiatura a inverter a isola come ad es. i sistemi di energia solare e i generatori a benzina.
- ▶ Collegare la spina di alimentazione al cavo di collegamento alla rete.
- ▷ Sul display appare il logo Liebherr.*
- ▷ Il display passa al simbolo standby.*
- ▷ Se entro 60 secondi non si verifica alcuna azione: il simbolo di standby scompare gradualmente o si spegne nell'immediato.
- ▷ L'apparecchio è collegato. Per la prima messa in funzione vedere il seguente capitolo o le istruzioni per l'uso.



home.liebherr.com/fridge-manuals

IT Frigoriferi e congelatori integrabili, sportello fisso

Data di emissione: 20240423

Indice n. articolo: 7088411-00

Liebherr-Hausgeräte GmbH
Memminger Straße 77-79
88416 Ochsenhausen
Deutschland



Istruzioni di montaggio

Quality, Design and Innovation



home.liebherr.com/fridge-manuals





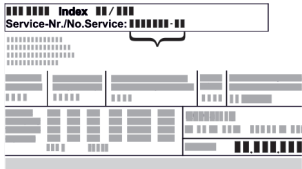




LIEBHERR

Indice

1	Avvertenze generali di sicurezza.....	2
2	Condizioni di installazione.....	3
2.1	Ambiente di installazione.....	3
2.2	Installazione di diverse apparecchiature.....	3
2.3	Collegamento elettrico.....	4
3	Dimensioni dell'apparecchiatura.....	4
4	Dimensioni della nicchia.....	5
4.1	Dimensioni interne.....	5
5	Requisiti per la ventilazione.....	6
6	Pesi dei frontali.....	6
7	Collegamento all'alimentazione dell'acqua*.....	6
7.1	Misure per il collegamento all'alimentazione dell'acqua.....	7
7.2	Pressione dell'acqua.....	7
8	Trasporto dell'apparecchiatura.....	7
9	Disimballaggio dell'apparecchio.....	7
10	Installazione dell'apparecchio.....	7
10.1	Dopo l'installazione.....	8
11	Smaltimento dell'imballaggio.....	8
12	Spiegazione dei simboli utilizzati.....	8
13	***- Porta del vano congelatore*.....	9
13.1	Inversione della battuta della porta.....	9
14	Cambio della battuta della porta.....	9
15	Collegamento dell'apparecchiatura all'alimentazione dell'acqua*.....	11
15.1	Collegamento del flessibile.....	11
15.2	Esecuzione del controllo del circuito dell'acqua....	12
16	Installazione dell'apparecchio nella nicchia.....	12
17	Frontali del mobile.....	19
17.1	Dimensioni.....	19
17.2	Montaggio frontale(i) del mobile.....	20
17.3	Regolazione della fessura senza collisione.....	20
18	Serbatoio dell'acqua*.....	20
18.1	Inserimento del serbatoio dell'acqua.....	21
19	Filtro dell'acqua*.....	21
19.1	Montaggio del filtro dell'acqua.....	21
20	Collegare il dispositivo all'alimentazione.....	21

Il costruttore si impegna costantemente al perfezionamento di tutti i tipi e modelli. Certi della vostra comprensione, ci riserviamo pertanto il diritto di apportare modifiche nella forma, negli equipaggiamenti e nella tecnica.

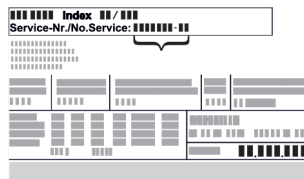
Simbolo	Spiegazione
	Leggere le istruzioni Per apprendere tutti i vantaggi del vostro nuovo apparecchio, vi preghiamo di leggere attentamente le indicazioni contenute nelle presenti istruzioni.

Simbolo	Spiegazione
	Maggiori informazioni su Internet Le istruzioni digitali con informazioni complementari e in altre lingue sono reperibili su Internet mediante codice QR posto nella parte anteriore delle istruzioni o inserendo il numero di assistenza alla pagina home.liebherr.com/fridge-manuals . Il numero di servizio è riportato sulla targhetta identificativa:  <i>Fig. Rappresentazione esemplificativa</i>
	Controllo dell'apparecchio Accertarsi che tutti i componenti non abbiano subito danni durante il trasporto. In caso di reclami rivolgersi al rivenditore o al servizio di assistenza clienti.
	Differenze Le istruzioni per l'uso sono valide per più modelli, pur non escludendo eventuali differenze. I paragrafi che si riferiscono solamente determinati apparecchi sono contrassegnati con un asterisco (*).
	Istruzioni e risultati di procedura Le istruzioni di procedura sono contrassegnate con ▶. I risultati di procedura sono contrassegnati con ▷.
	Video I video per le apparecchiature sono disponibili sul canale YouTube di Liebherr-Hausgeräte.

1 Avvertenze generali di sicurezza

- Conservare accuratamente le presenti istruzioni di montaggio per poterle consultare in qualsiasi momento.
- Se si cede l'apparecchiatura, consegnare anche le istruzioni di montaggio al nuovo proprietario.
- Per utilizzare l'apparecchiatura in modo corretto e sicuro, leggere attentamente le presenti istruzioni di montaggio prima dell'impiego. Osservare sempre le istruzioni, le avvertenze di sicurezza e le indicazioni di avvertimento presenti. Sono importanti per poter installare e utilizzare l'apparecchiatura in modo sicuro e corretto.
- Per prima cosa leggere e osservare le indicazioni generali di sicurezza riportate al capitolo "Indicazioni generali di sicurezza" delle **Istruzioni per l'uso** allegate a queste istruzioni di montaggio. Se le **Istruzioni per l'uso** non sono più disponi-

bili, è possibile scaricare le **Istruzioni per l'uso** in Internet inserendo il codice di assistenza alla pagina home.liebherr.com/fridge-manuals. Il codice di assistenza è riportato sulla targhetta identificativa:



- Durante l'installazione dell'apparecchiatura, osservare le indicazioni di avvertimento e le altre indicazioni specifiche riportate negli altri capitoli:

	PERICOLO	Segnala una situazione di pericolo immediato che in caso di mancato rispetto comporta come conseguenza la morte o gravi lesioni personali.
	AVVERTENZA	Segnala una situazione di pericolo che in caso di mancato rispetto potrebbe comportare come conseguenza la morte o gravi lesioni personali.
	ATTENZIONE	Segnala una situazione di pericolo che in caso di mancato rispetto potrebbe comportare come conseguenza lesioni personali di lieve o media gravità.
	ATTENZIONE	Segnala una situazione di pericolo che in caso di mancato rispetto potrebbe comportare come conseguenza danni materiali.
	Nota	Segnala indicazioni e consigli utili.

2 Condizioni di installazione



AVVERTENZA

Pericolo di incendio a causa dell'umidità!

Se gli elementi sotto corrente o il cavo di allacciamento alla rete si bagnano, si può verificare un cortocircuito.

- L'apparecchio è progettato per l'utilizzo in ambienti chiusi. Non utilizzare l'apparecchio all'aperto o in ambienti umidi e caratterizzati da spruzzi d'acqua.

Uso conforme

- Installare e utilizzare l'apparecchio esclusivamente in ambienti chiusi.
- Mettere in funzione l'apparecchio solo in mobili stabili.

2.1 Ambiente di installazione



AVVERTENZA

Fuoriuscita di refrigerante e olio!

Incendio. Il refrigerante contenuto nell'apparecchiatura è ecologico, ma infiammabile. Anche l'olio contenuto nell'apparecchiatura è infiammabile. Il refrigerante e l'olio che fuoriescono possono incendiarsi se presenti in concentrazioni considerevolmente alte e se entrano in contatto con una fonte di calore esterna.

- Non danneggiare i tubi del circuito del refrigerante e del compressore.

- Se l'apparecchio è installato in ambiente molto umido, sul lato esterno dell'apparecchio può formarsi della condensa.

Assicurare sempre una buona ventilazione nell'ambiente di installazione.

- Quanto maggiore è la quantità di refrigerante nell'apparecchiatura, tanto più grande deve essere il locale in cui si installa l'apparecchiatura. In locali troppo piccoli in caso di perdite può formarsi una miscela infiammabile di aria e gas. A ogni 8 g di refrigerante devono corrispondere almeno 1 m³ del locale di installazione. I dati relativi al refrigerante contenuto sono riportati sulla targhetta identificativa nel vano interno dell'apparecchiatura.

2.1.1 Pavimento del locale di installazione

- Il pavimento del luogo d'installazione deve essere piano e livellato.
- Se si incassa l'apparecchiatura in un mobile da cucina che si trova su un pavimento non piano: livellare il mobile da cucina.

2.1.2 Posizionamento nel locale di installazione

- Non installare l'apparecchio né in aree soggette a irraggiamento solare diretto, né vicino a sorgenti di calore o simili.
- Si può installare l'apparecchio nelle dirette vicinanze di un forno.
- Se si installa l'apparecchio nelle dirette vicinanze di un forno, il consumo di energia può aumentare leggermente. Questo dipende dalla durata e dall'intensità di utilizzo del forno.
- Installare l'apparecchio solo in mobili stabili.

Nota

Tramite il servizio di assistenza clienti è possibile acquistare un set per limitare l'angolo di apertura della porta a 90° per apparecchiature con chiusura ammortizzata.*

2.2 Installazione di diverse apparecchiature

ATTENZIONE

Pericolo di danni a causa dell'acqua di condensa!

- Non installare l'apparecchio direttamente accanto ad un altro frigorifero/congelatore.

ATTENZIONE

Pericolo di danneggiamento dovuto all'acqua di condensa!

- Non installare l'apparecchio direttamente sopra un altro frigorifero/congelatore.

Gli apparecchi sono sviluppati per i più diversi tipi di installazione. Combinare gli apparecchi esclusivamente se sviluppati a tale scopo. La seguente tabella mostra il possibile tipo di installazione a seconda del modello:

Dimensioni dell'apparecchiatura

Tipo di installazione	Modello
single	tutti i modelli
Side-by-Side (SBS)	modelli la cui denominazione inizia con S...
sovrapposto	I modelli con altezza massima della nicchia di 880 mm e pannello superiore riscaldato possono essere montati "sovrapposti". Apparecchiatura superiore: fino a un'altezza massima della nicchia di 140 mm

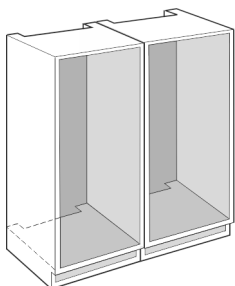


Fig. 1

Installare ogni apparecchio in una nicchia separata.

2.3 Collegamento elettrico



AVVERTENZA

Pericolo di incendio dovuto a un'installazione non corretta! Se il cavo di alimentazione o la spina toccano il lato posteriore dell'apparecchiatura, le vibrazioni dell'apparecchiatura possono danneggiare il cavo di alimentazione o la spina, causando un cortocircuito.

- ▶ Durante l'installazione dell'apparecchiatura, accertarsi che non vi siano cavi di alimentazione incastrati sotto l'apparecchiatura.
- ▶ Installare l'apparecchio in modo da evitare il contatto con il connettore o con il cavo di rete.
- ▶ Non collegare nessuna apparecchiatura alle prese sul lato posteriore dell'apparecchiatura.
- ▶ Le prese multiple o gli attacchi multipli e altri dispositivi elettronici (come ad es. i trasformatori alogeni) **non** devono essere posizionati e utilizzati sul lato posteriore delle apparecchiature.

3 Dimensioni dell'apparecchiatura



Fig. 2

	A (mm)	B (mm)	C (mm)	D (mm)	E (mm)
ICB.. 51..2	559	546	1770	549	15
IC.. 51..3				695	
S/ICN.. 51..3 ICBN.. 51..3 ICBN.. 51..3 IC/B/N/bsci 51..				695	
IKG 51Ve03 / IKGN 51Vc03 / IKGN 51Ve03 / IKGBN 51Vd23i				695	
ICN..56..3 ICBN...56..3			1938		

4 Dimensioni della nicchia

4.1 Dimensioni interne

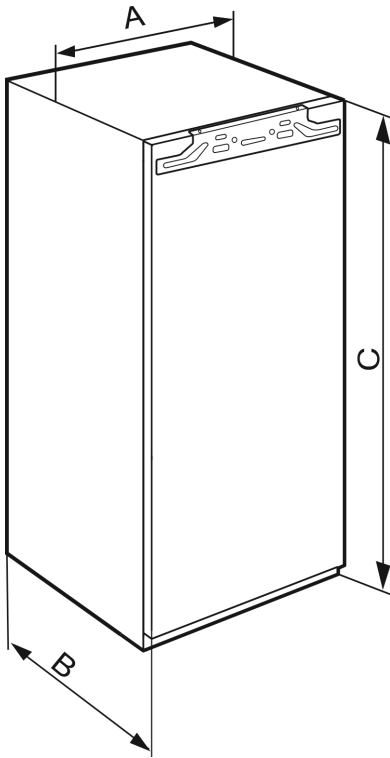


Fig. 3

	A (mm)	B (mm)	C (mm)
IFN 35..	559	546	712
IR.. 39.. SIBai 39.. SIBa20i 39.. S/IF/N.. 39..			872
IR.. 40.. IRB.. 40..			1022
IR.. 41.. IRB.. 41.. IRBbsbi 41.. SIFN.. 41..			1213
IR.. 45.. IRB.. 45.. IRBbsbi 45.. SIFN.. 45..			1395
IRB.. 48..			1572
IR.. 51.. IRD.. 51.. IRB.. 51.. IRBbsci 51.. IRBP.. 51.. IRBPbsci 51.. SIFN.. 51.. SIFN.. 51.. IK 51Ve00 / IK 51Ve01 / IKB 51Vc50i / IKB 51Vc51i			1770

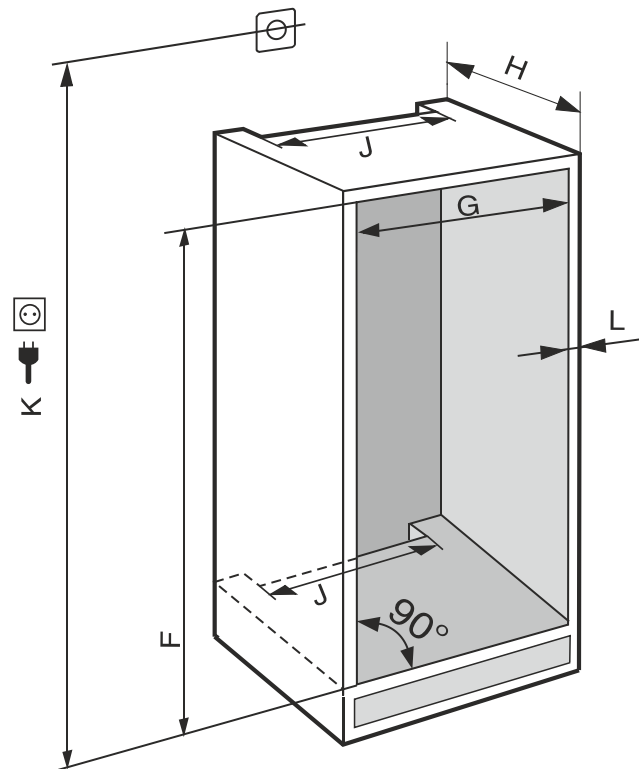


Fig. 4 (K): max. 2100 mm

Osservare le seguenti informazioni per gli apparecchi con collegamento dell'acqua fisso:

- Collegamento dell'acqua (vedere 7 Collegamento all'alimentazione dell'acqua*)
- Collegare l'apparecchio all'alimentazione dell'acqua (vedere 15 Collegamento dell'apparecchiatura all'alimentazione dell'acqua*)

IFN..(i) 35..	
F (mm)	da 714 a 730
G (mm)	da 560 a 570
H (mm)	min. 550, consigliato 560
J (mm)	min. 500
L (mm)	max. 19

IFN..(i) 39.. / IR..(i) 39.. / SIBa20i 3905 / SIFN..i 39..	
F (mm)	da 874 a 890
G (mm)	da 560 a 570
H (mm)	min. 550, consigliato 560
J (mm)	min. 500
L (mm)	max. 19

IR(B)..(i) 40..	
F (mm)	da 1024 a 1040
G (mm)	da 560 a 570
H (mm)	min. 550, consigliato 560
J (mm)	min. 500

Requisiti per la ventilazione

IR(B)..(i) 40..	
L (mm)	max. 19

IR(B)..(i) 41.. / IRBbsbi 4170 / SIFN..i 41..	
F (mm)	da 1216 a 1236
G (mm)	da 560 a 570
H (mm)	min. 550, consigliato 560
J (mm)	min. 500
L (mm)	max. 19

IR(B)..(i) 45.. / IRBbsbi 4570 / SIFN..i 45..	
F (mm)	da 1397 a 1413
G (mm)	da 560 a 570
H (mm)	min. 550, consigliato 560
J (mm)	min. 500
L (mm)	max. 19

IRB..i 48..	
F (mm)	da 1574 a 1590
G (mm)	da 560 a 570
H (mm)	min. 550, consigliato 560
J (mm)	min. 500
L (mm)	max. 19

IC(B)(N)..(i) 51.. / ICBnbsci 5173 / IKG 51Ve03 / IKGN 51Vc03 / ICNbsci 5173 / IKGN 51Ve03 / IR(B)(P)..(i) 51.. / IRD..i 51.. / IRBbsci 5170 / IRBbsci 5171 / IRBPbsci 5170 / IKB 51Vc50i / IKB 51Vc51i / IK 51Ve00 / IK 51Ve01 / SICN..i 51.. / SIFN..(i) 51.. / SIFNbsdi 51..	
F (mm)	da 1772 a 1788
G (mm)	da 560 a 570
H (mm)	min. 550, consigliato 560
J (mm)	min. 500
L (mm)	max. 19

Il consumo energetico dichiarato è stato calcolato considerando una profondità del mobile da cucina di 560 mm. Con una profondità del mobile da cucina di 550 mm l'apparecchio è perfettamente funzionante, ma presenta un consumo energetico leggermente superiore.

- Controllare lo spessore delle pareti dei mobili adiacenti: La stessa deve essere min. pari a 16 mm.
- Installare l'apparecchiatura solo all'interno di mobili da cucina stabili e robusti. Fissare i mobili in modo che non possano rovesciarsi.
- Con una livella e una squadra allineare il mobile da cucina e se necessario livellare con spessori.
- Accertarsi che il fondo e i fianchi del mobile siano perpendicolari tra loro.

5 Requisiti per la ventilazione

ATTENZIONE

Aperture di ventilazione coperte!

Danni. L'apparecchiatura può surriscaldarsi e provocare una riduzione della durata di vita di diverse parti limitandone il funzionamento.

- Assicurare sempre una buona ventilazione.
- Tenere sempre libere le aperture o le griglie di ventilazione nell'alloggiamento dell'apparecchiatura e nei mobili della cucina (apparecchiatura da incasso).
- Tenere sempre libere le fessure per l'aria del ventilatore.

Rispettare assolutamente le sezioni di aerazione:

- La profondità del vano di ventilazione sulla parete posteriore del mobile deve essere di almeno 38 mm.
- Per le aperture di ventilazione e di sfiato nella base e nella parte superiore del mobile sono necessari almeno 200 cm².
- In linea di massima: quanto maggiore è la sezione di aerazione, tanto maggiore è il risparmio energetico dell'apparecchio.

Per il funzionamento dell'apparecchiatura sono necessari una ventilazione e uno sfiato sufficienti. Le griglie di ventilazione montate in fabbrica garantiscono una sezione di ventilazione sull'apparecchiatura di 200 cm². Se si sostituiscono le griglie di ventilazione con un pannello, il pannello deve avere una sezione di ventilazione uguale a quella delle griglie di ventilazione del produttore o maggiore.

6 Pesì dei frontali

ATTENZIONE

Pericolo di danni a causa del frontale troppo pesante!

Se il frontale è troppo pesante, non si possono escludere danni alle cerniere e conseguenti limitazioni del funzionamento.

- Prima di montare il frontale, assicurarsi che il peso consentito per il frontale non venga superato.

Altezza nicchia (mm)*	Peso massimo del frontale (kg)*
720	16
880	16
1020	13
1220	19
1400	21
1580	22
1780	26

frigoriferi e congelatori a un'anta

Altezza nicchia (mm)*	Peso massimo del frontale (kg)*	
	Sportello del vano frigorifero*	Sportello del vano congelatore*
1780	18	12
1940	18	12

Combinazioni

7 Collegamento all'alimentazione dell'acqua*

Se l'apparecchiatura è dotata di un attacco per l'acqua, la dotazione comprende il flessibile per l'acqua.

Nota

È possibile acquistare un flessibile di un'altra lunghezza disponibile tra gli accessori.

Panoramica delle misure per il collegamento all'alimentazione dell'acqua:	(vedere 7.1 Misure per il collegamento all'alimentazione dell'acqua)
Requisiti della pressione dell'acqua:	(vedere 7.2 Pressione dell'acqua)
Realizzare il collegamento all'alimentazione dell'acqua:	(vedere 15 Collegamento dell'apparecchiatura all'alimentazione dell'acqua*)

7.1 Misure per il collegamento all'alimentazione dell'acqua

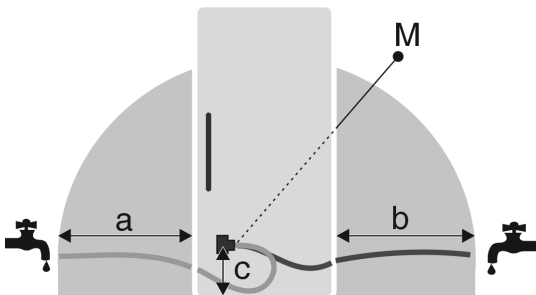


Fig. 5

- (a) Lunghezza massima disponibile del flessibile*
- (b) Lunghezza massima disponibile del flessibile*
- (c) Distanza valvola elettromagnetica dal suolo*
- (M) Valvola elettromagnetica*

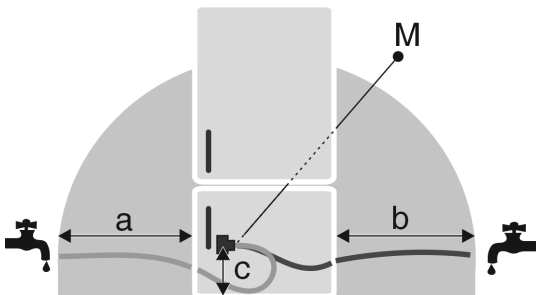


Fig. 6

- (a) Lunghezza massima disponibile del flessibile*
- (b) Lunghezza massima disponibile del flessibile*
- (c) Distanza valvola elettromagnetica dal suolo*
- (M) Valvola elettromagnetica*

a	b	c
~ 1200 mm	~ 1200 mm	~ 55 mm

7.2 Pressione dell'acqua

Il tubo di collegamento dell'acqua e la valvola elettromagnetica dell'apparecchiatura sono adatti per una pressione dell'acqua fino a 1 MPa (10 bar).

Per garantire che l'apparecchiatura funzioni correttamente (portata, dimensione cubetti di ghiaccio, rumorosità), mantenere i seguenti valori della pressione dell'acqua:

Pressione dell'acqua:	
bar	MPa
da 1,5 a 6,2	da 0,15 a 0,62

Pressione dell'acqua se si usa un filtro dell'acqua:*	
bar*	MPa*
da 2,8 a 6,2	da 0,28 a 0,62

Se la pressione è superiore a 6,2 bar:

- ▶ Collegare a monte un riduttore di pressione.
- ▶ Realizzare il collegamento all'alimentazione dell'acqua. (vedere 15 Collegamento dell'apparecchiatura all'alimentazione dell'acqua*)

8 Trasporto dell'apparecchiatura

Per il trasporto dell'apparecchiatura attenersi a quanto segue:

- ▶ Trasportare l'apparecchiatura in posizione verticale.
- ▶ Trasportare l'apparecchiatura ricorrendo all'aiuto di altre due persone.

All'atto della prima messa in funzione:

- ▶ Trasportare l'apparecchiatura imballata.

Per il trasporto dell'apparecchiatura dopo la prima messa in funzione (ad es. per il trasloco o la pulizia):

- ▶ Svuotare l'apparecchiatura.
- ▶ Bloccare la porta contro l'apertura accidentale.

9 Disimballaggio dell'apparecchio

In caso di danni all'apparecchio, rivolgersi immediatamente al fornitore – prima della sua installazione.

- ▶ Verificare che l'apparecchio e l'imballaggio non abbiano subito danni durante il trasporto. Rivolgersi immediatamente al fornitore se si sospetta la presenza di danni.
- ▶ Rimuovere tutti i materiali dal retro o dalle pareti laterali dell'apparecchio, che possono impedire un'installazione e/o una ventilazione regolare.
- ▶ Rimuovere tutte le pellicole protettive dall'apparecchio. Non usare oggetti appuntiti o affilati!

10 Installazione dell'apparecchio



ATTENZIONE

Pericolo di lesioni dovuto ad apparecchiatura pesante!

- ▶ Trasportare l'apparecchiatura nel luogo d'installazione sempre in due.



AVVERTENZA

Pericolo di lesioni e danni a causa di un'apparecchiatura instabile!

L'apparecchiatura può ribaltarsi.

- ▶ Fissare l'apparecchiatura seguendo le istruzioni.



AVVERTENZA

Pericolo di incendio e di danneggiamento!

- ▶ Non appoggiare apparecchi, ad. es. microonde, tostapane, ecc. sull'apparecchio!

Possibilmente fare installare l'apparecchio da un tecnico nel mobile della cucina.

Smaltimento dell'imballaggio

Non installare l'apparecchio da soli.

10.1 Dopo l'installazione

- Rimuovere tutti gli elementi di protezione per il trasporto.

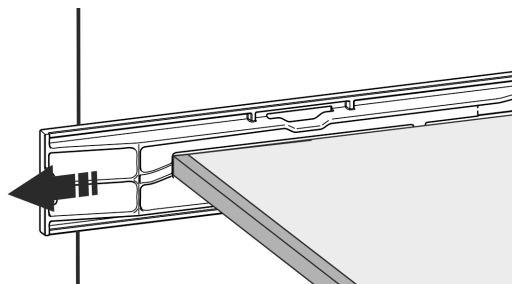
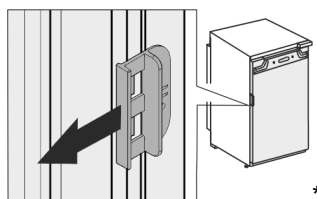
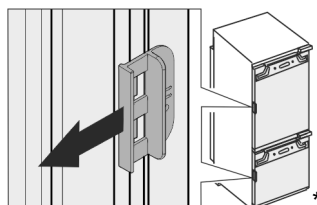


Fig. 7*



- Estrarre la protezione per il trasporto sulla porta dell'apparecchiatura.



- Pulizia dell'apparecchio (vedere le istruzioni per l'uso, Pulizia dell'apparecchio).

11 Smaltimento dell'imballaggio



AVVERTENZA

Pericolo di soffocamento a causa del materiale d'imballaggio e di film!

- Non lasciare giocare i bambini con il materiale d'imballaggio.

L'imballaggio è realizzato con materiali riutilizzabili:

- Cartone ondulato/cartone
- Pezzi di schiuma di polistirolo
- Film e buste di polietilene
- Reggette in polipropilene
- Telaio di legno inchiodato con disco in polietilene*

- Conferire il materiale di imballaggio presso un centro di raccolta autorizzato.

12 Spiegazione dei simboli utilizzati

	Nello svolgimento di questa operazione sussiste il rischio di ferirsi! Osservare le avvertenze di sicurezza!
	Le istruzioni per l'uso sono valide per più modelli. Eseguire questa operazione solo se riguarda il proprio apparecchio.

	Per il montaggio, fare riferimento alla descrizione dettagliata nella parte di testo delle istruzioni.
	La sezione è valida sia per apparecchi a un'anta che per apparecchi a due ante.
	Selezionare una delle alternative: apparecchio con incernieratura a destra o apparecchio con incernieratura a sinistra.
	Fase di montaggio necessaria con IceMaker e / o InfinitySpring.
	Allentare solo le viti o serrare leggermente.
	Serrare saldamente le viti.
	Verificare se la fase di lavoro seguente è necessaria per il vostro modello.
	Verificare il montaggio corretto / la sede corretta dei componenti impiegati.
	Misurare la dimensione specificata e correggere se necessario.
	Strumento per il montaggio: metro da lavoro
	Strumento per il montaggio: avvitatore e inserto Per una migliore raggiungibilità delle viti si consiglia un inserto più lungo.
	Strumento per il montaggio: livella
	Strumento per il montaggio: chiave fissa con SW 7 e SW 10
	Per questa fase di lavoro sono necessarie due persone.

	L'operazione avviene nella posizione contrassegnata sull'apparecchio.
	Utensile per il montaggio: spago
	Utensile per il montaggio: squadra
	Utensile per il montaggio: cacciavite
	Utensile per il montaggio: forbici
	Utensile per il montaggio: pennarello, rimovibile
	Confezione: rimuovere i componenti
	Smaltire correttamente i componenti che non sono più necessari.

13 ****- Porta del vano congelatore*

È possibile invertire la battuta dello sportello del vano congelatore **** in modo semplice e rapido. Se è possibile aprire la porta del frigorifero di oltre 115° (1), sarà possibile aprire il vano congelatore anche senza invertire la battuta della porta. Se la porta dell'apparecchiatura ha un angolo di apertura inferiore (2) sarà necessario invertire la battuta dello sportello del congelatore.

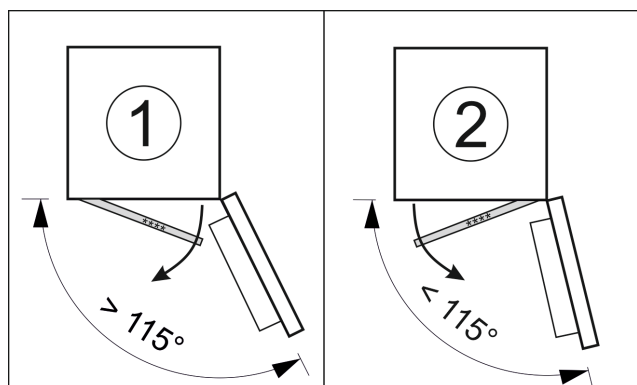


Fig. 8

13.1 Inversione della battuta della porta

La guida per l'inversione della battuta della porta è situata in basso sul retro della porta del vano congelatore ****.

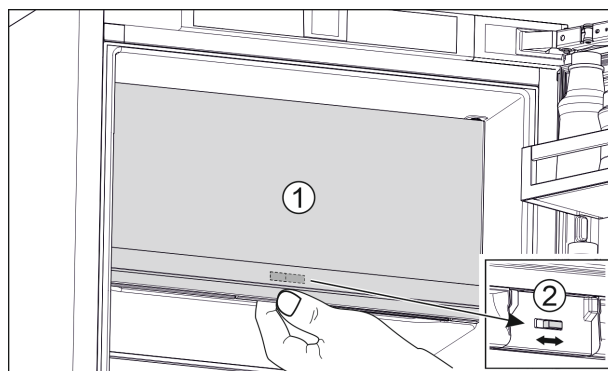


Fig. 9

- Chiudere la porta del vano congelatore **** (1).
- Dal basso accedere alla porta del vano congelatore ****.
- Spingere la guida (2) verso destra o verso sinistra.

14 Cambio della battuta della porta

Attrezzo

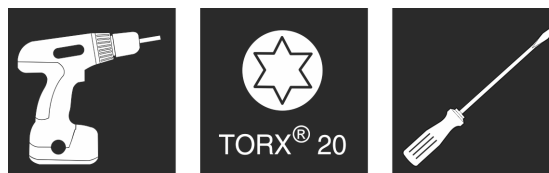


Fig. 10

ATTENZIONE

Componenti sotto tensione!
Danno a componenti elettrici.

- Estrarre la spina di rete prima di eseguire la sostituzione della cerniera della porta.

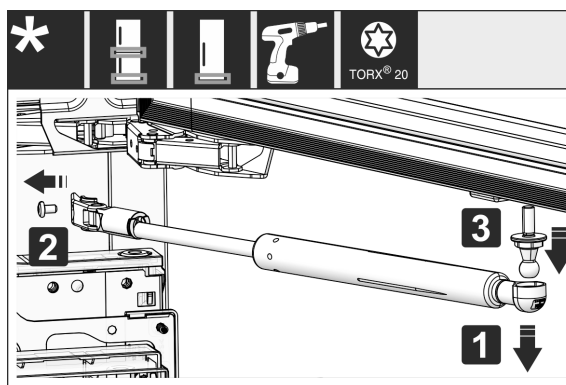


Fig. 11 *

- Eliminazione dell'ammortizzatore di chiusura: togliere l'ammortizzatore di chiusura dal perno sferico (1), svitare il supporto (2). Smontare il perno sferico con un cacciavite (3).*

Cambio della battuta della porta



Fig. 12

- Togliere le coperture.



Fig. 13

- Allentare le viti in **tutte** le cerniere, non svitare.

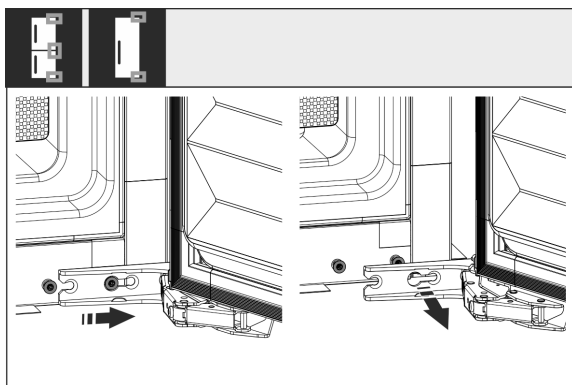


Fig. 14

- Togliere la porta: spingere la porta in avanti e poi verso l'esterno, sganciare e riporre di lato.

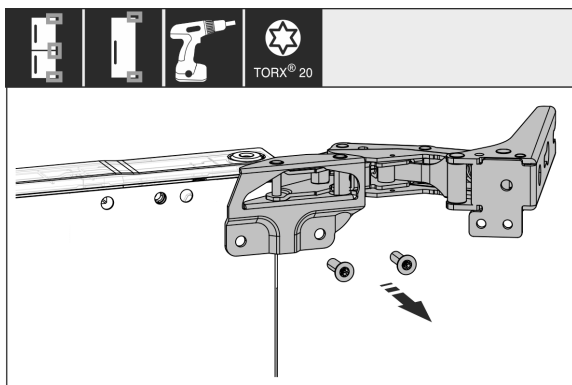


Fig. 15

- Svitare tutte le cerniere e metterle da parte con le viti.

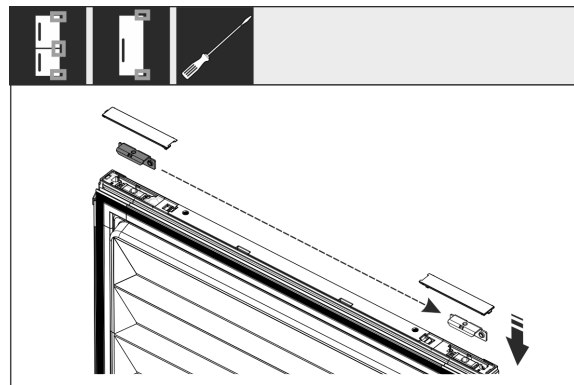


Fig. 16

- Staccare gli angolari superiore e inferiore dalla porta e spostare. L'angolare deve essere spostato per l'avvitamento delle cerniere.

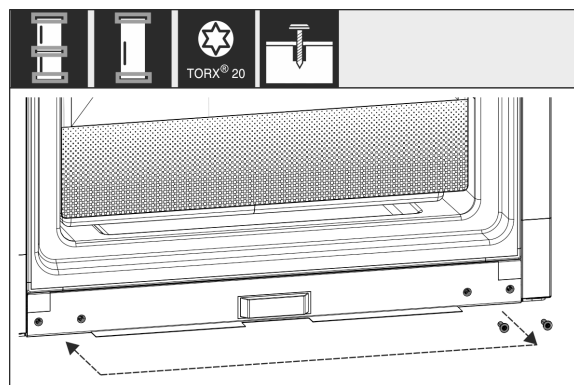


Fig. 17

- Spostare le viti per il fissaggio della cerniera. Non serrare le viti dopo il riposizionamento, le cerniere devono essere riattaccate in seguito.

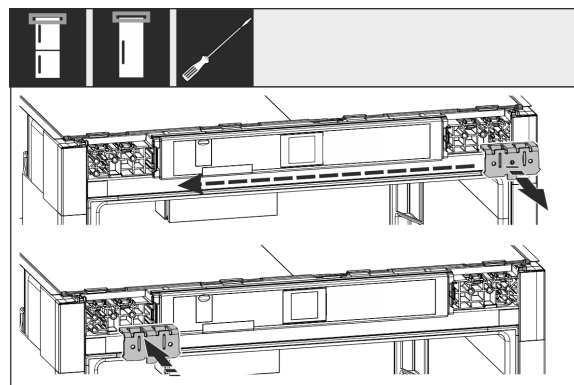
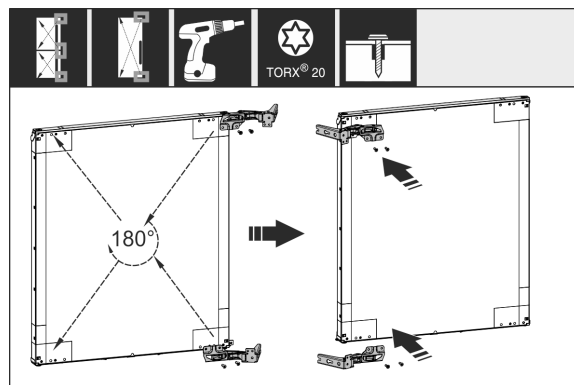


Fig. 18

- Spostare l'angolare di fissaggio sul lato opposto.



Collegamento dell'apparecchiatura all'alimentazione dell'acqua*

Fig. 19

- ▶ Ruotare tutte le cerniere di 180° e spostarle sul lato opposto e avvitarle saldamente.

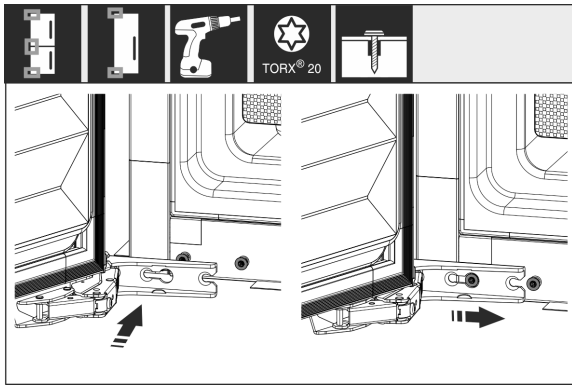


Fig. 20

- ▶ Rimontare la porta: agganciare la porta con cerniere e serrare le viti.

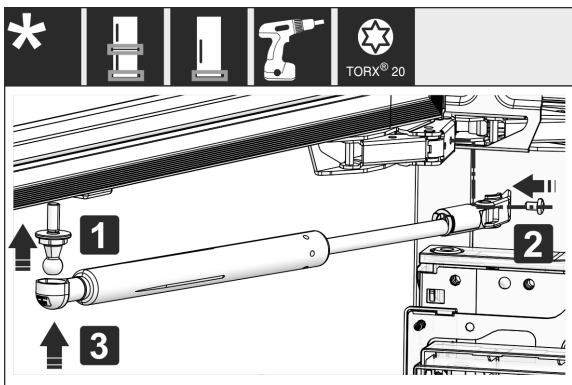


Fig. 21 *

- ▶ Montare nuovamente l'ammortizzatore di chiusura: avvitarlo al perno sferico (1), serrare il supporto (2) e agganciare l'ammortizzatore di chiusura nel perno sferico.*
- ▶ Controllare tutte le viti ed eventualmente serrare.

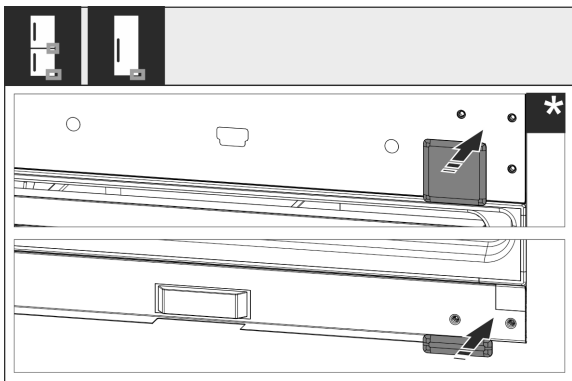


Fig. 22

- ▶ Rimontare la copertura inferiore e centrale. Rimontare le coperture rimanenti solo dopo che sono state installate nel mobile.

15 Collegamento dell'apparecchiatura all'alimentazione dell'acqua*

Accertarsi che siano soddisfatte le seguenti condizioni preliminari:

- Si conoscono e sono state rispettate le misure per il collegamento all'alimentazione dell'acqua. (vedere 7.1 Misure per il collegamento all'alimentazione dell'acqua)

- Sono stati rispettati i valori della pressione dell'acqua. (vedere 7.1 Misure per il collegamento all'alimentazione dell'acqua)
- L'acqua viene alimentata attraverso un tubo dell'acqua fredda in grado di reggere alla pressione d'esercizio e collegato, a sua volta, all'alimentazione di acqua potabile.
- Tutti gli apparecchi e i dispositivi utilizzati per l'alimentazione dell'acqua sono conformi alle disposizioni vigenti nel paese d'utilizzo.
- L'apparecchiatura è accessibile sul retro, per consentirne l'allacciamento all'alimentazione di acqua potabile.
- Viene utilizzato il flessibile in dotazione. I flessibili vecchi sono stati smaltiti.
- Nel raccordo del flessibile si trova un filtro con guarnizione.
- Tra il flessibile e l'attacco dell'acqua c'è un rubinetto che consente di interrompere l'alimentazione d'acqua se necessario.
- Il rubinetto non si trova dietro all'apparecchiatura ed è facilmente accessibile. In questo modo è possibile spingere l'apparecchiatura il più in fondo possibile nella nicchia e, se necessario, chiudere rapidamente il rubinetto dell'acqua.



AVVERTENZA

Pericolo di scossa elettrica dovuta alla presenza di acqua!

- ▶ Prima di collegare la tubazione dell'acqua: staccare l'apparecchio dalla presa.
- ▶ Prima di collegare le tubazioni di alimentazione dell'acqua: chiudere l'alimentazione dell'acqua.
- ▶ Assicurarsi che l'apparecchiatura venga collegata all'acqua potabile da personale tecnico qualificato.



AVVERTENZA

Pericolo di intossicazione dovuto ad acqua sporca!

- ▶ Collegarsi solo all'alimentazione di acqua potabile.

15.1 Collegamento del flessibile

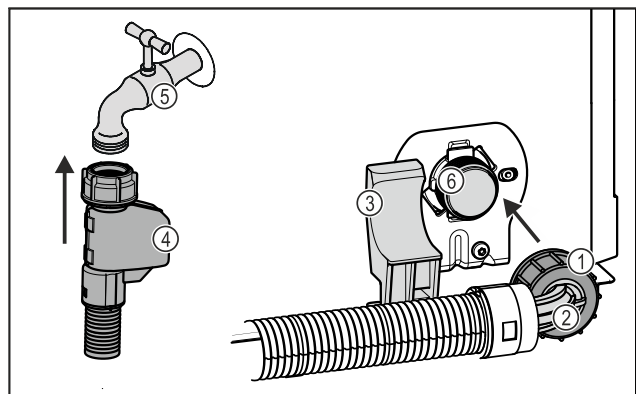


Fig. 23

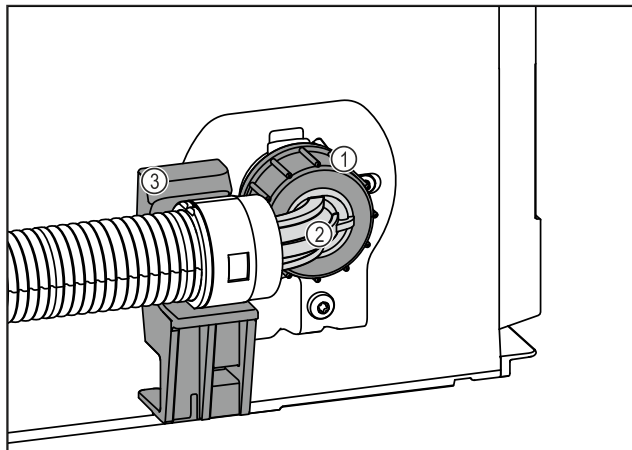


Fig. 23

- (1) Dado
- (2) Estremità curva del flessibile
- (3) Supporto
- (4) Estremità dritta del flessibile
- (5) Rubinetto dell'acqua
- (6) Valvola elettromagnetica: La valvola elettromagnetica si trova nella parte inferiore del pannello posteriore dell'apparecchiatura. Ha una filettatura R3/4.

ATTENZIONE

Pericolo di danni dovuto a montaggio non corretto!

- ▶ Non danneggiare o piegare il flessibile.
- ▶ Non danneggiare o piegare il flessibile durante il montaggio nella nicchia.

Collegare il flessibile all'apparecchiatura:

- ▶ Posizionare l'estremità curva del flessibile Fig. 23 (2) in orizzontale sul supporto Fig. 23 (3) e fissarla.
- ▶ Avvitare a mano il dado Fig. 23 (1) sulla filettatura finché non è ben saldo in sede.
- ▷ Il flessibile è collegato all'apparecchiatura.

Collegare il flessibile al rubinetto dell'acqua:

- ▶ Collegare l'estremità dritta del flessibile Fig. 23 (4) al rubinetto dell'acqua Fig. 23 (5).
- ▷ Il flessibile è collegato al rubinetto dell'acqua.

15.2 Esecuzione del controllo del circuito dell'acqua

Prima di incassare completamente l'apparecchiatura nel mobile, controllare che il circuito dell'acqua sia a tenuta.

- ▶ Inserire il serbatoio InfinitySpring. (vedere 18 Serbatoio dell'acqua*) *
- ▶ Montare il filtro dell'acqua di InfinitySpring. (vedere 19 Filtro dell'acqua*) *
- ▶ Aprire lentamente il rubinetto dell'acqua.
- ▶ Verificare che i flessibili, il tubo di alimentazione dell'acqua e gli attacchi siano a tenuta.
- ▷ È stata controllata la tenuta del circuito dell'acqua.
- ▷ Il circuito dell'acqua è a tenuta: è possibile incassare completamente l'apparecchiatura nel mobile.

Nota

InfinitySpring: mettere in funzione InfinitySpring prima di utilizzarlo per la prima volta. Per la messa in funzione bisogna sfiatare e pulire il circuito dell'acqua (vedere Quick Start Guide o le istruzioni per l'uso)*

IceMaker: pulire IceMaker prima di utilizzarlo per la prima volta (vedere Quick Start Guide o le istruzioni per l'uso)*

16 Installazione dell'apparecchio nella nicchia

Attrezzo

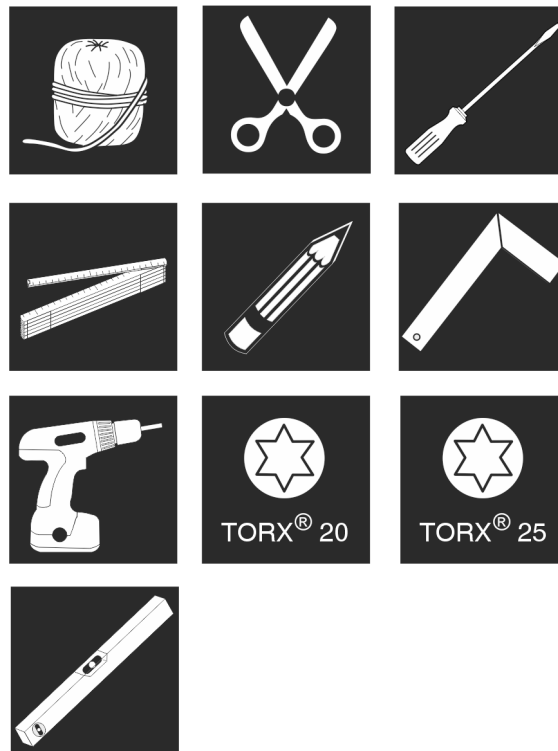


Fig. 24

Elementi di montaggio in dotazione

Installazione dell'apparecchio nella nicchia

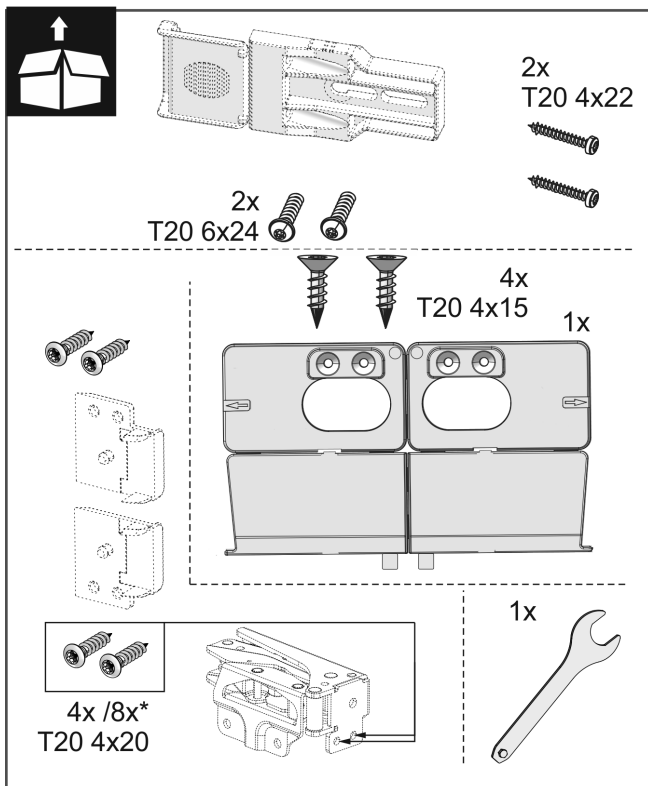
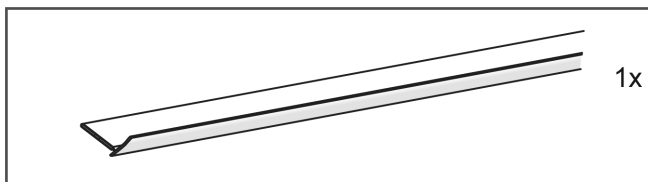
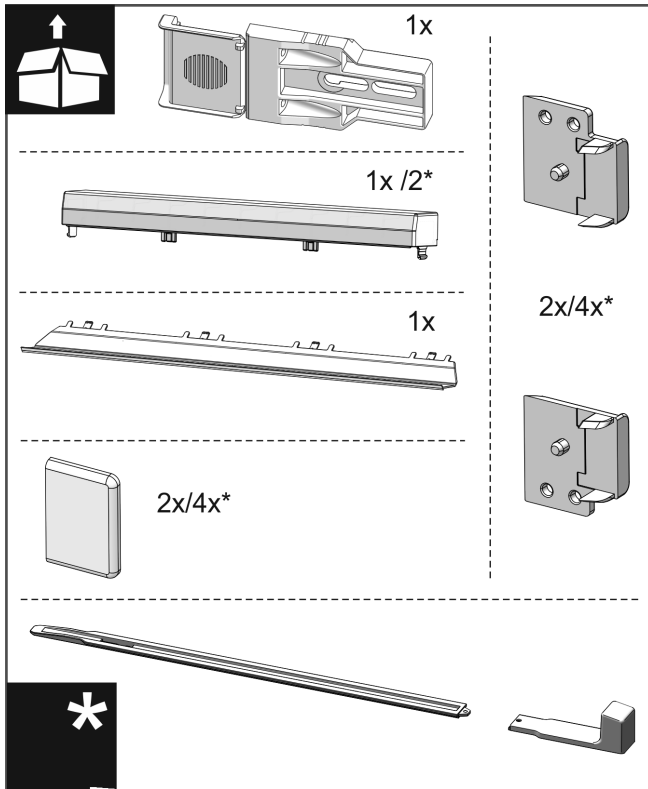


Fig. 25

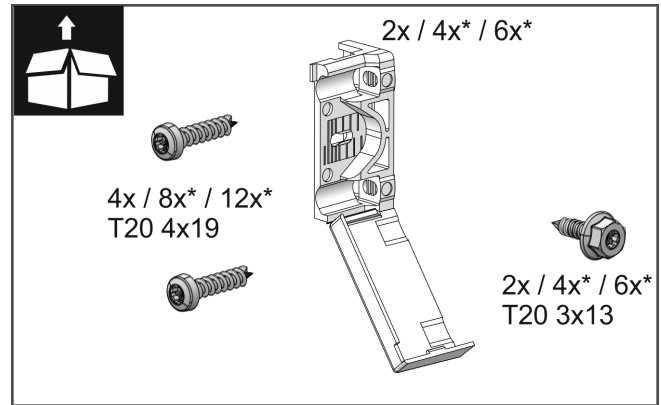


Fig. 26

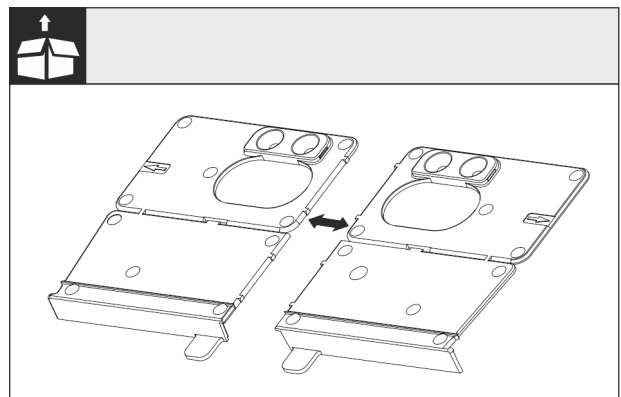


Fig. 27

- Separare l'angolare di montaggio della base Fig. 27 () lungo la perforazione.

ATTENZIONE

Profondità di montaggio corretta dell'apparecchio.

- L'utilizzo dell'angolare di montaggio garantisce la corretta profondità di montaggio dell'apparecchio.

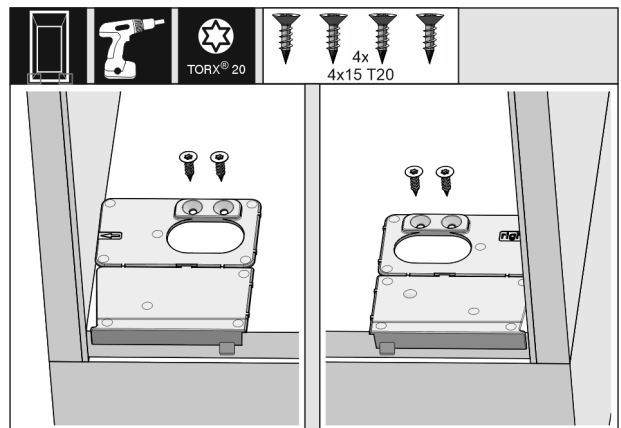


Fig. 28

- Avvitare la base dell'angolare di montaggio rispettivamente a destra e a sinistra a filo della parete laterale sulla base della nicchia del mobile.

Installazione dell'apparecchio nella nicchia



Fig. 29

- Prendere il cavo di alimentazione dalla confezione e collegarlo sul retro dell'apparecchiatura.
- Posizionare la spina vicino alla presa usando uno spago.

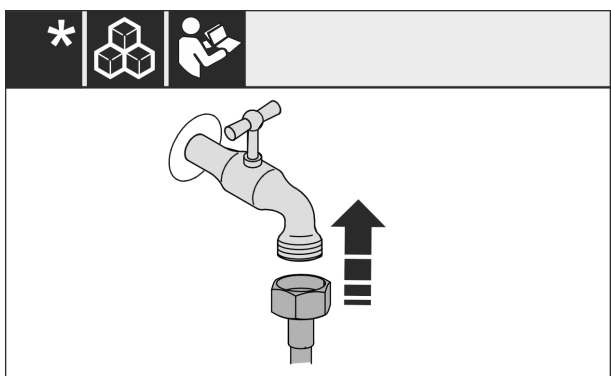


Fig. 30 *

- Se necessario, installare ora l'attacco dell'acqua secondo le indicazioni riportate nelle istruzioni per l'uso.*

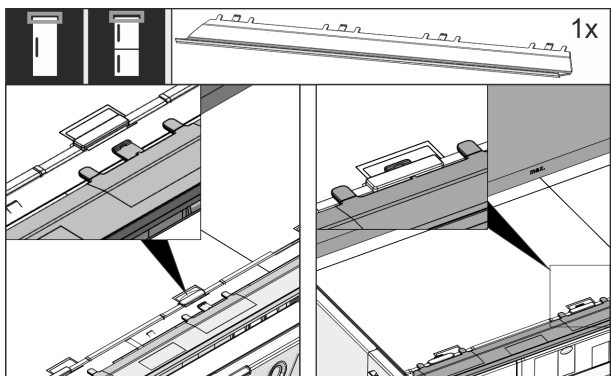


Fig. 31

- Inserire il listello di compensazione sulla parte superiore dell'apparecchio. Il listello può essere spostato verso entrambi i lati.

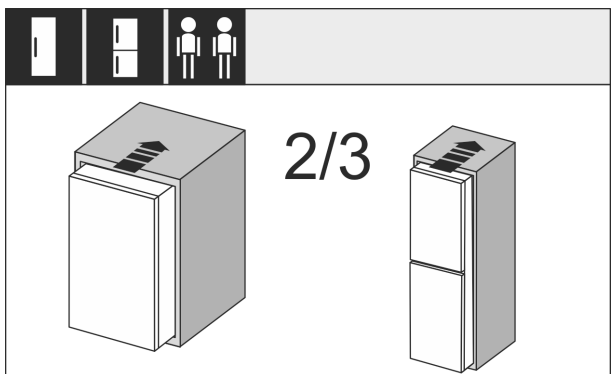


Fig. 32

- Infilare per 2/3 l'apparecchio nella nicchia del mobile.



Fig. 33

- Montare la staffa di fissaggio. Applicare la staffa di fissaggio all'altezza della maniglia del mobile. Con una porta di grandi dimensioni, utilizzare quattro staffe di fissaggio.
- Dopo il montaggio coprire la staffa con le coperture.

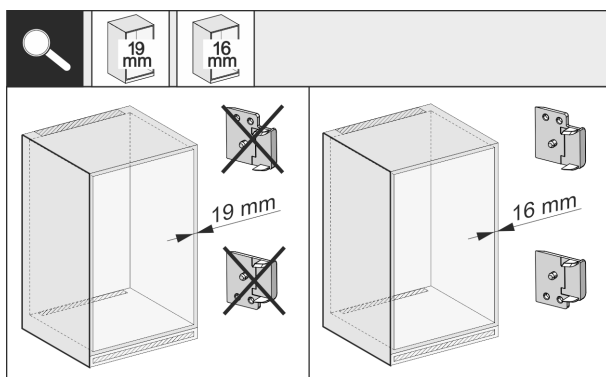


Fig. 34

- Controllare se lo spessore della parete laterale del mobile è di 16 mm o di 19 mm.

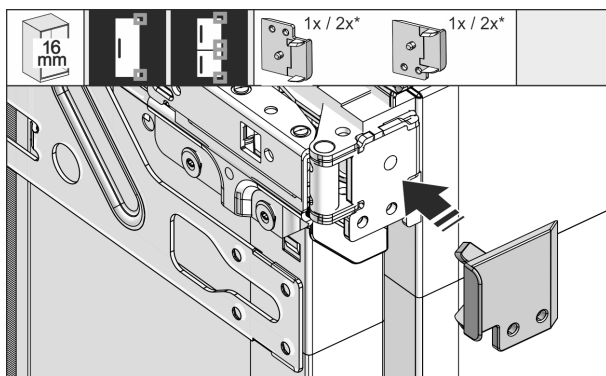
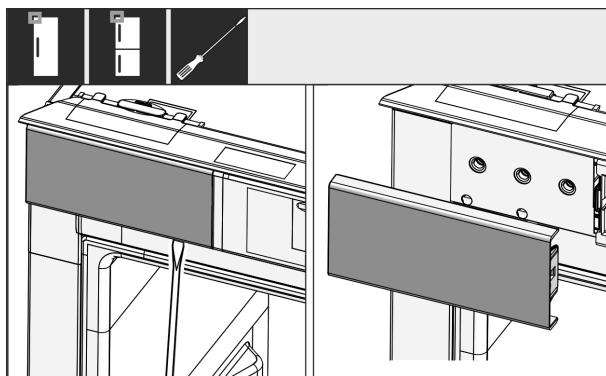


Fig. 35

- Parete del mobile con spessore di 16 mm: applicare un distanziatore su tutte le cerniere.
- Parete del mobile con spessore di 19 mm: non sono necessari distanziatori.



Installazione dell'apparecchio nella nicchia

Fig. 36

- Con un cacciavite allentare la copertura in alto a sinistra e rimuoverla.

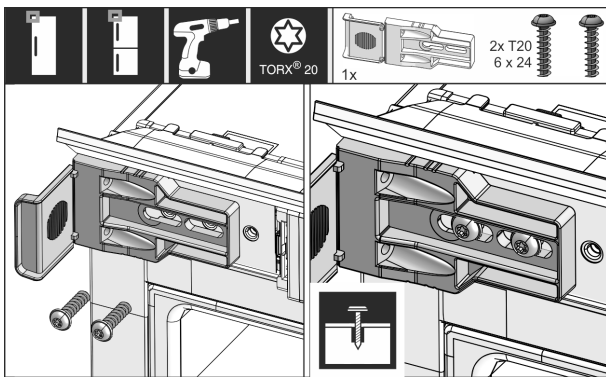


Fig. 37

- Avvitare leggermente l'angolare di fissaggio. Dovrebbe essere ancora possibile spostare con facilità l'angolare.

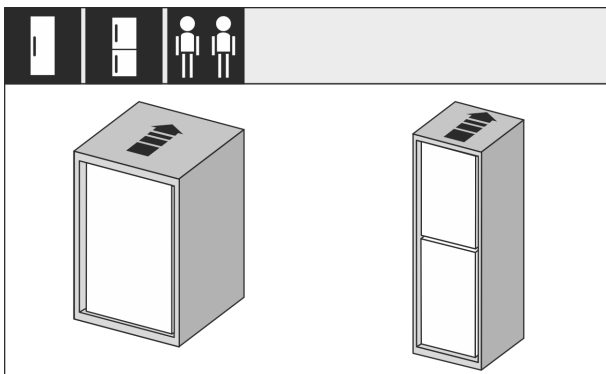


Fig. 38

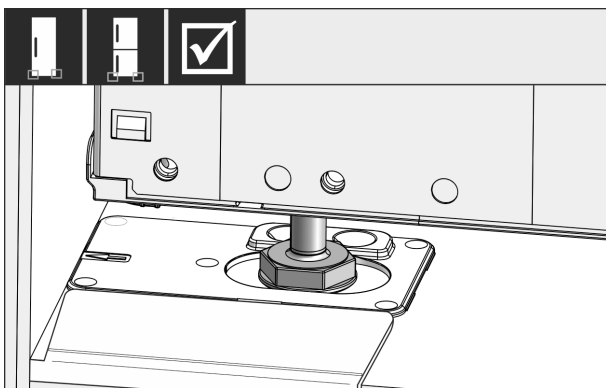


Fig. 39

- Spingere completamente l'apparecchiatura nel mobile. I piedini di regolazione devono trovarsi su entrambi i lati nei fori degli angolari di arresto.

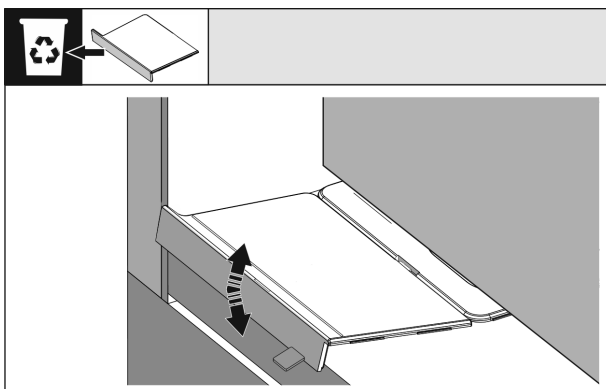


Fig. 40

- Rimuovere l'arresto dell'angolare di montaggio della base. Staccare l'arresto muovendolo e aiutandosi eventualmente con una pinza.



Fig. 41

- Controllare se l'apparecchiatura nel mobile è a filo. La staffa di fissaggio deve poggiare sulla parete laterale della nicchia del mobile.

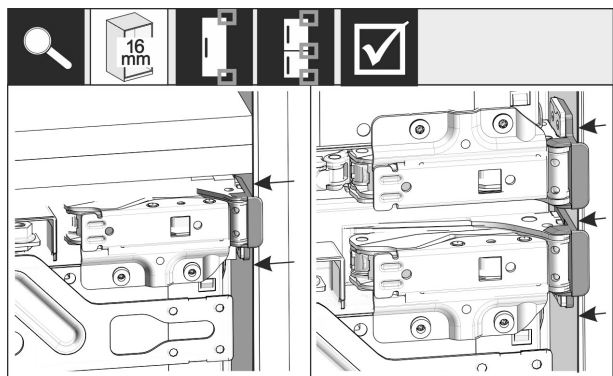


Fig. 42

Nota

Con pareti laterali del mobile di 16 mm di spessore i distanziatori devono poggiare sul mobile sul lato delle cerniere.

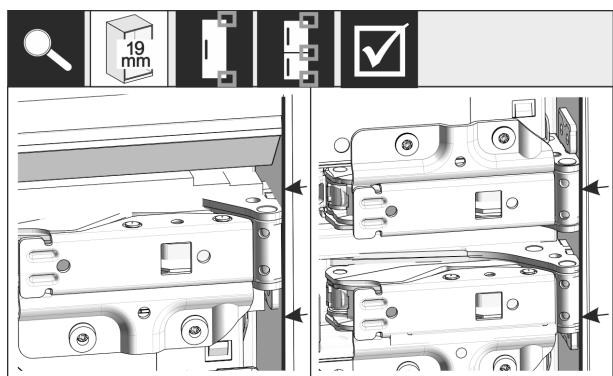


Fig. 43

- Parete del mobile con spessore di 19 mm: posizionare i bordi anteriori delle cerniere a filo con la parte anteriore della parete laterale del mobile.

Installazione dell'apparecchio nella nicchia



Fig. 44

- All'occorrenza allineare l'inclinazione dell'apparecchio agendo sui piedini di regolazione.



Fig. 48

- Applicare le coperture.

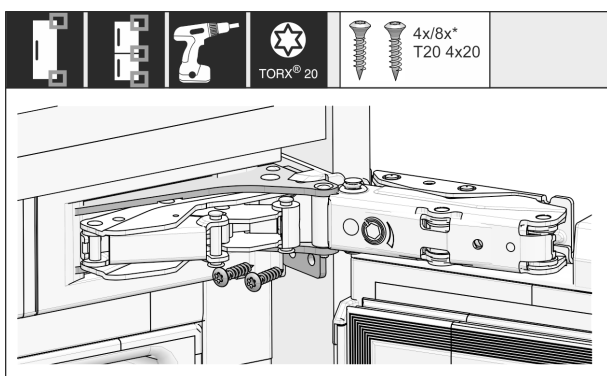


Fig. 45

- Avvitare l'apparecchiatura sul lato delle cerniere.

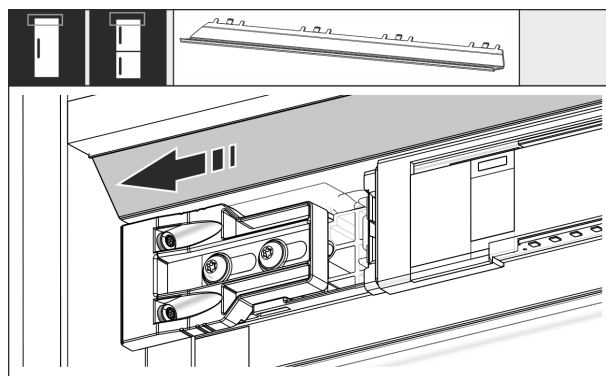


Fig. 49

- Spostare il pannello in modo che sia a filo sul lato della parete del mobile.



Fig. 46

- Spostare la staffa in modo che sia a filo con la parete laterale del mobile.
- Serrare saldamente tutte le viti.

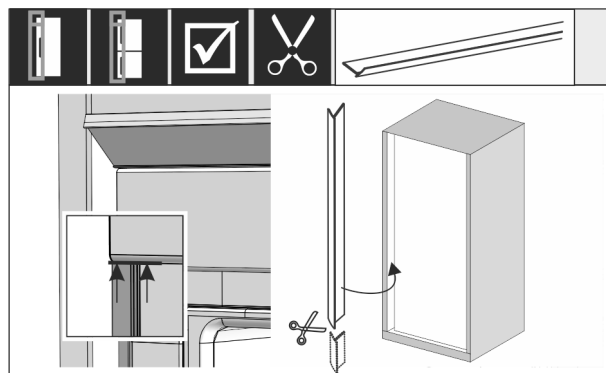


Fig. 50

- Se necessario: accorciare il listello alla lunghezza necessaria usando delle forbici affilate.
- Applicare il listello sotto la copertura superiore e premere. Il listello è magnetico.

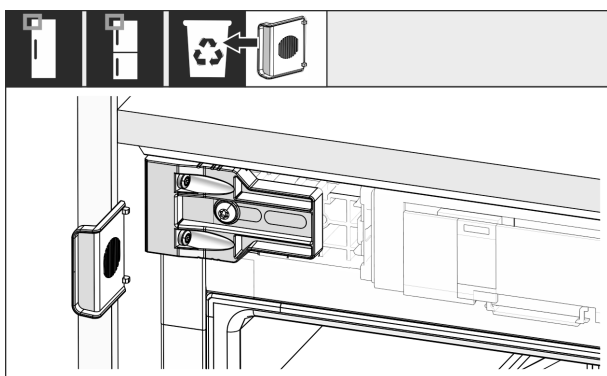
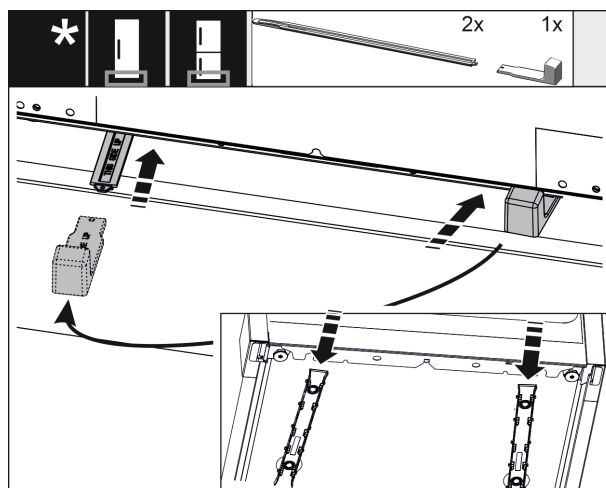


Fig. 47

- Sul lato maniglia in alto smontare la battuta dell'angolare ed eliminare.



Installazione dell'apparecchio nella nicchia

Fig. 51

Il dispositivo per la regolazione dell'altezza è disponibile di serie solo per nicchie di altezza a partire da 1400 mm. Viene utilizzato per l'ottimizzazione del rumore. I due pezzi del dispositivo di regolazione dell'altezza si trovano nella confezione.

Stabilizzare la parte posteriore in basso dell'apparecchiatura:

- ▶ Fissare l'impugnatura alla guida del dispositivo di regolazione dell'altezza.
- ▶ Far scorrere la guida nella base dell'apparecchiatura.
- ▶ Togliere l'impugnatura.
- ▶ Procedere allo stesso modo con la seconda guida.

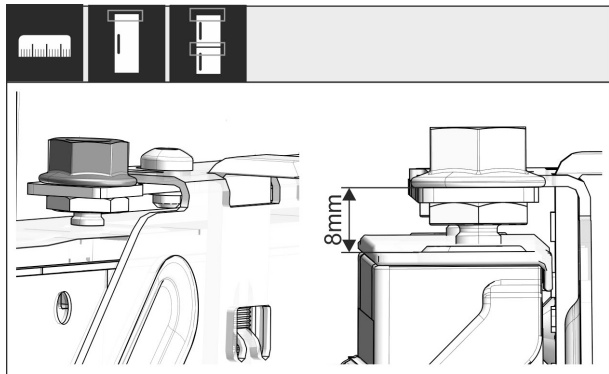


Fig. 52

- ▶ Chiudere la porta.
- ▶ Controllare la misura predefinita di 8 mm dal bordo superiore della porta dell'apparecchiatura fino al supporto della traversa.

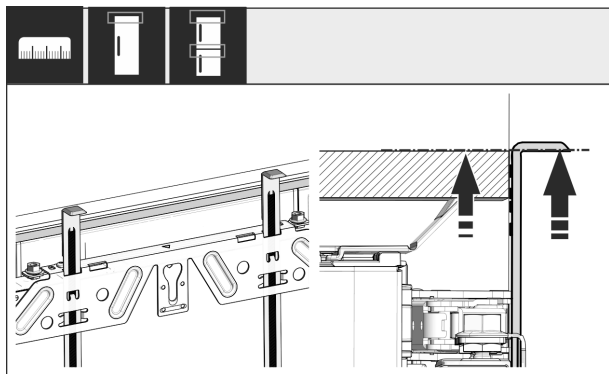


Fig. 53

- ▶ Spingere gli attrezzi di montaggio, all'altezza dell'anta del mobile. Bordo inferiore di battuta dell'attrezzo di montaggio = Bordo superiore dell'anta da montare.

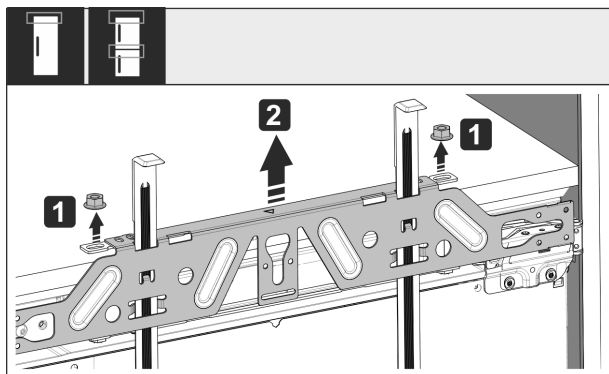


Fig. 54

- ▶ Svitare i controdadi Fig. 54 (1).
- ▶ Togliere la traversa di fissaggio Fig. 54 (2).



Fig. 55

- ▶ Agganciare la traversa di fissaggio sul lato interno dell'anta del mobile e centrare.

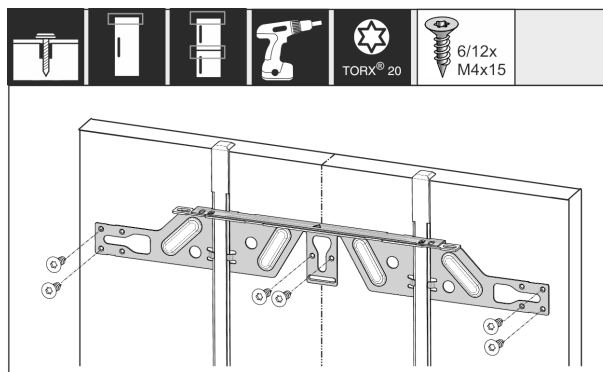


Fig. 56

- ▶ In caso di ante in truciolare montare la traversa di fissaggio con almeno 6 viti, in caso di ante a inglesina montare con almeno 4 viti.

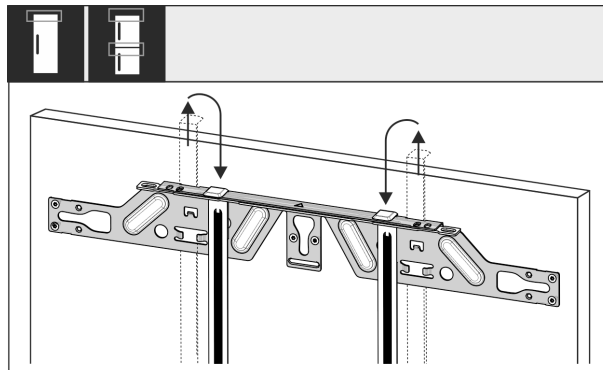


Fig. 57

- ▶ Estrarre gli attrezzi di montaggio e inserirli capovolti nell'apertura adiacente.

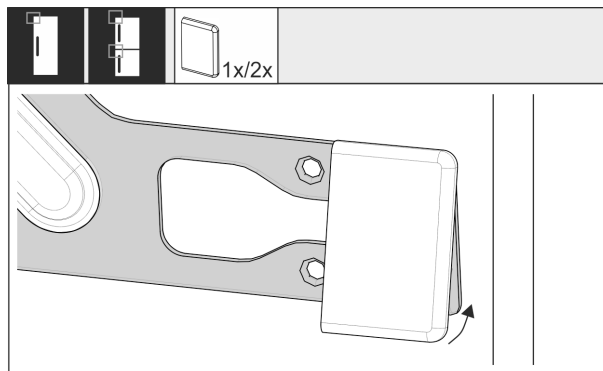


Fig. 58

- ▶ Sul lato maniglia agganciare la copertura alla traversa di fissaggio.

Installazione dell'apparecchio nella nicchia

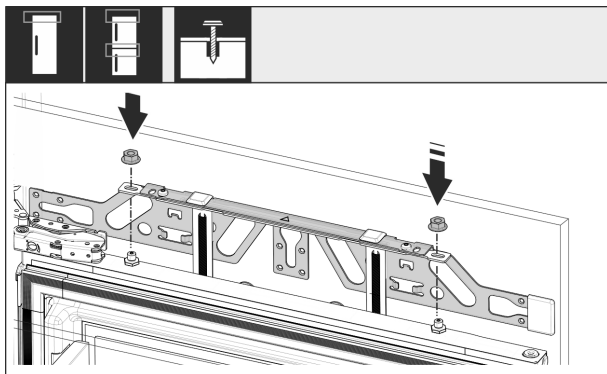


Fig. 59

- ▶ Agganciare l'anta del mobile e riavvitare leggermente i controdadi sui perni di regolazione.

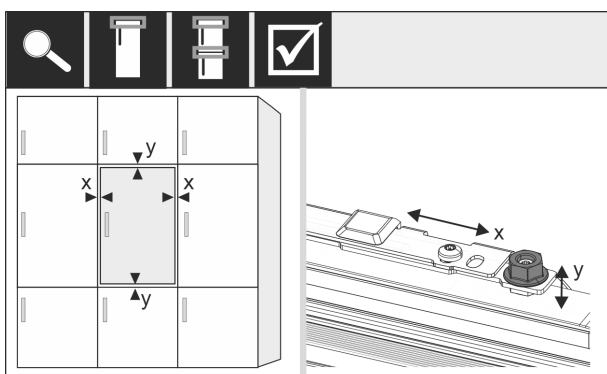


Fig. 60

- ▶ Regolare l'anta del mobile con i perni di regolazione muovendola in direzione X e Y.



Fig. 61

- ▶ Serrare i controdadi.
- ▶ Controllare l'altezza regolata.



Fig. 62

- ▶ Frontali di mobili con spessore superiore a 19 mm:
- ▶ Rispettare le misure, i pesi e le indicazioni nei seguenti capitoli: (vedere 6 Pesì dei frontali) (vedere 17 Frontali del mobile)

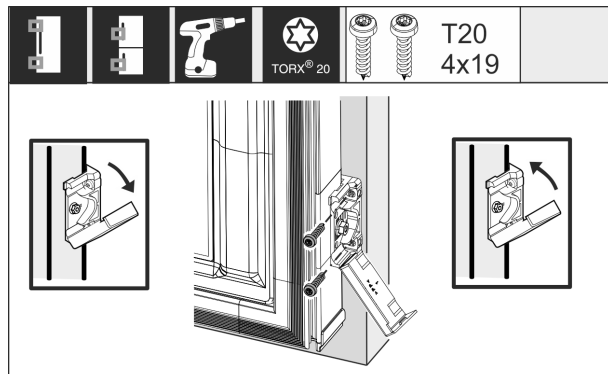


Fig. 63

- ▶ Montaggio della staffa di fissaggio all'anta del mobile:
- ▶ Aprire la copertura.
- ▶ Montaggio della staffa di fissaggio all'anta del mobile:
- ▶ Posizionare il bordo anteriore della staffa di fissaggio parallelamente al bordo dell'anta del mobile e avvitare la staffa.
- ▶ Montaggio della staffa di fissaggio all'anta del mobile:
- ▶ Sollevare la copertura.

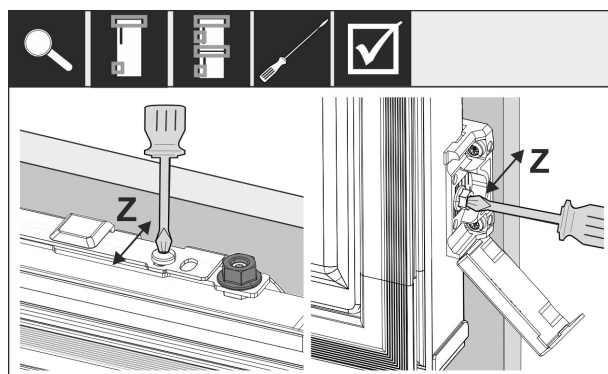


Fig. 64

- ▶ Per allineare il frontale in direzione Z:
- ▶ Allentare la vite di regolazione sulla traversa di fissaggio e la vite sulla staffa di fissaggio.
- ▶ Chiudere la porta.

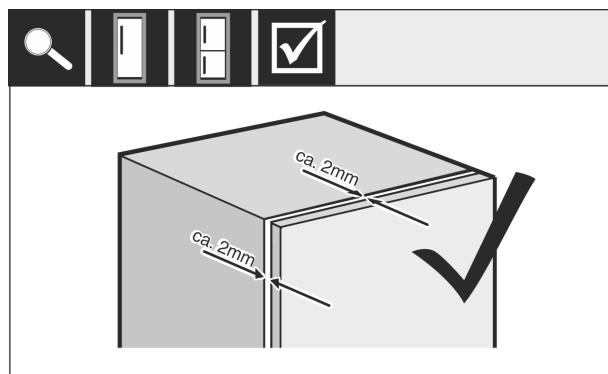


Fig. 65

- ▶ Controllare la distanza fra la porta del frontale e il corpo del mobile.
- ▶ Controllare e, se necessario, serrare tutte le viti.

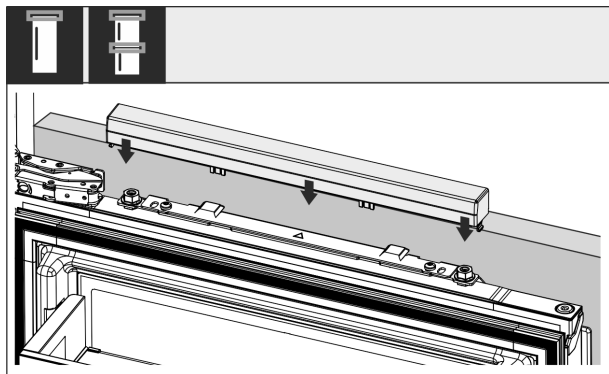


Fig. 66

- Applicare la copertura superiore.

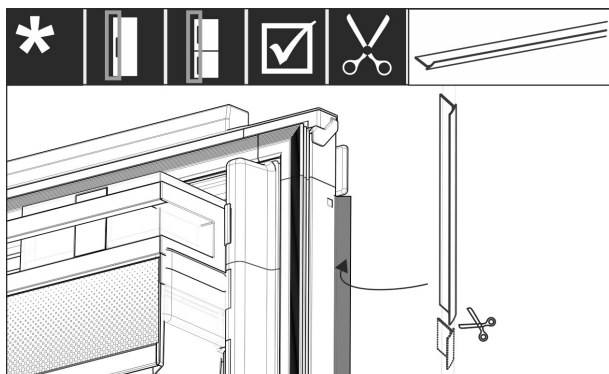


Fig. 67

- Tagliare il listello a misura.
- Inserire il listello tra l'anta del mobile e la porta dell'apparecchiatura.

Per assicurarsi che l'apparecchiatura sia installata correttamente, non si formi ghiaccio e condensa e non si verifichino malfunzionamenti, attenersi ai seguenti criteri:

- La porta deve chiudersi correttamente.
- L'anta del mobile non deve poggiare sul corpo del mobile.
- La guarnizione sull'angolo superiore del lato maniglia deve aderire perfettamente.
- Controllare il montaggio a incasso secondo i criteri descritti sopra.

17 Frontali del mobile

17.1 Dimensioni

A seconda della variante dell'apparecchio è necessario un mobile a un'anta o a due ante. La dimensione della(e) relativa(e) anta(e) del mobile dipende dalla dimensione complessiva della nicchia e dallo spessore del corpo del mobile.

Nota

Rispettare le relative dimensioni del dispositivo e della nicchia, come anche gli schemi di montaggio.

Prescrizioni generali:

- Rispettare per i nostri dispositivi i suggerimenti specifici relativi a dimensioni e peso per il montaggio della porta fisica (vedere 6 Pesì dei frontali).
- Lo spessore del corpo del mobile deve essere di almeno 16 mm e massimo 19 mm.
- Per il montaggio dell'anta di un mobile a due ante considerare la posizione dei giunti.

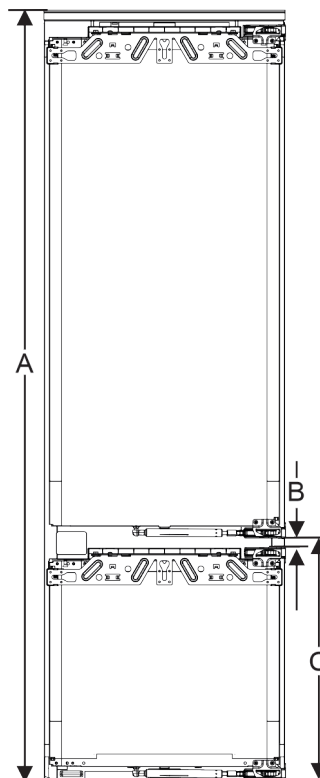


Fig. 68 Posizione giunti frontale del mobile a due ante*

Altezza nicchia 178-2 cassetti*	
Altezza apparecchiatura (A) (mm)	1770
Distanza (B) (mm)	15
Posizione fessura (C) anta fissa (mm)	549+15 (21 5/8 + 5/8)

Altezza nicchia 178-3 cassetti*	
Altezza apparecchiatura (A) (mm)	1770
Distanza (B) (mm)	15
Posizione fessura (C) anta fissa (mm)	695+15 (27 3/8 + 5/8)

Altra anta del mobile sopra, sotto o di fianco:

- La fessura verticale tra le ante del mobile deve essere di 4 mm.
- La fessura orizzontale tra le ante del mobile deve essere di 4 mm. Verificare qui le caratteristiche per evitare urti. (vedere 17.3 Regolazione della fessura senza collisione)

Peso e cerniere:

- In caso di parti frontali dei mobili pesanti, le sollecitazioni sulla cerniera sono molto grandi. La cerniera può subire dei danni. Rispettare dunque le indicazioni di peso massimo per il proprio dispositivo riportate nel capitolo Pesì delle parti frontali dei mobili (vedere 6 Pesì dei frontali).

Serbatoio dell'acqua*

- Se il frontale del mobile dovesse superare il peso massimo consentito, può essere utile un apparecchio con tecnologia per sportello a traino, dato che il peso è sostenuto da diverse cerniere a tazza del mobile.
- Se si utilizzano frontali di mobili lunghi che sporgono molto oltre le apparecchiature, si consiglia una cerniera supplementare della porta (ad es. Kamat), che deve avere rigorosamente lo stesso punto di rotazione della cerniera della porta fissa installata sulla propria apparecchiatura. Utilizzando una cerniera aggiuntiva (Kamat), il peso viene alleggerito su diversi punti. Per i frontali alti dei mobili si raccomanda l'uso di un raccordo di compensazione fresato per contrastare la distorsione (convessa/concava).

17.2 Montaggio frontale(i) del mobile

Durante il montaggio considerare:

- Il frontale del mobile deve essere installato simmetricamente alla porta del frigorifero.
- Il frontale del mobile adiacente è esattamente allo stesso livello.
- Il frontale del mobile adiacente ha la stessa area di raggio del frontale dell'apparecchio.
- Il frontale del mobile è piatto e privo di tensioni.
- Il frontale del mobile ha una regolazione di profondità minima di circa 2 mm rispetto al corpo.
 - Installare l'apparecchiatura nella nicchia. (vedere 16 Installazione dell'apparecchio nella nicchia)
 - Fissare il frontale del mobile alla porta dell'apparecchiatura. (vedere 16 Installazione dell'apparecchio nella nicchia)
 - Verificare che il frontale del mobile non urti. (vedere 17.3 Regolazione della fessura senza collisione)

17.3 Regolazione della fessura senza collisione

Una volta installato il(i) frontale(i) del mobile, verificare che i frontali dei mobili non collidano.

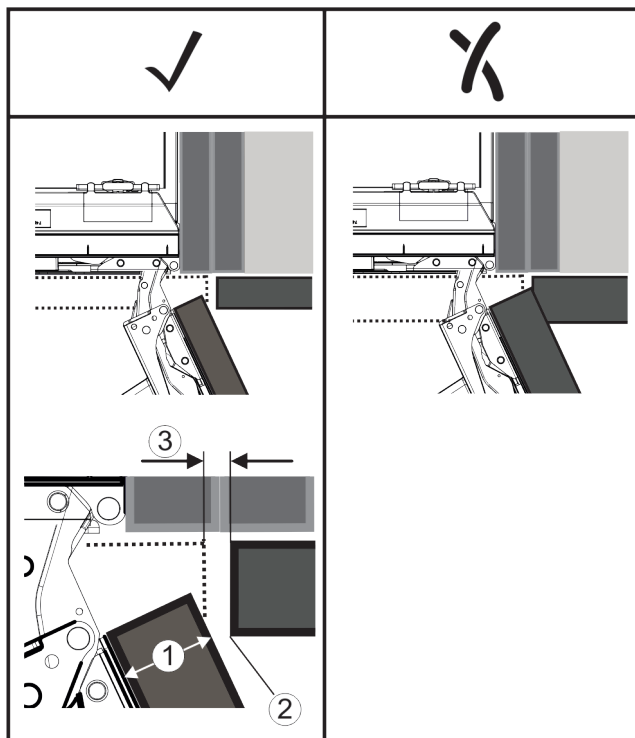


Fig. 69

- (1) Spessore frontale (FD) (3) Dimensione della fessura (S)

(2) Area di raggio (R)

FD(1) (mm)	R (2) = 0 mm		R = 1,2 mm		R = 2 mm		R = 3 mm	
	G _{min}	G _{max}	G _{min}	G _{max}	G _{min}	G _{max}	G _{min}	G _{max}
16	0,3	0,9	0,1	0,4	0,1	0,2	0,1	0,2
19	0,7	2,4	0,3	1,9	0,23	3,25	0,1	0,8
20	2	4,3	1,5	3,6	1	3,1	0,6	2,7
22	3,5	6,3	3	5,6	2,6	5,3	2,1	4,6
24	5,5	8,3	5	7,8	4,5	7,4	4	6,9
26	7,6	10,7	7	10,3	6,6	9,9	6,2	9,4

Fig. 70 Tabella valori limite delle dimensioni della fessura

G_{min} = valore limite inferiore delle dimensioni della fessura in mm

G_{max} = valore limite superiore delle dimensioni della fessura in mm

Nota

Quando si apportano correzioni, assicurarsi sempre che il frontale del mobile si abbinì all'aspetto generale del frontale.

Controllare le proprietà di collisione e correggerle di conseguenza:

- Determinare lo spessore del frontale e l'area di raggio.
- Nella tabella leggere il valore limite per le dimensioni della fessura.
- Confrontare le dimensioni della fessura con i valori desunti dalla tabella.
- Eseguire una delle seguenti azioni in base alla dimensione della fessura valutata.

Dimensione della fessura	Descrizione
$S > G_{max}$	Se la fessura è maggiore dei due valori limite, non eseguire alcuna correzione.
$S < G_{min}$	Se le dimensioni della fessura sono inferiori ai valori limite, aumentare le dimensioni della fessura. Un'altra possibilità è quella di aumentare l'area di raggio.
$G_{min} \leq S \leq G_{max}$	Se le dimensioni della fessura sono comprese fra due valori limite, è necessario lavorare con precisione. In questi casi, si possono verificare rapidamente delle collisioni.

18 Serbatoio dell'acqua*

Il serbatoio dell'acqua InfinitySpring si trova, a seconda dell'apparecchio, dietro il cassetto più in basso nel vano frigorifero o nel vano BioFresh

18.1 Inserimento del serbatoio dell'acqua

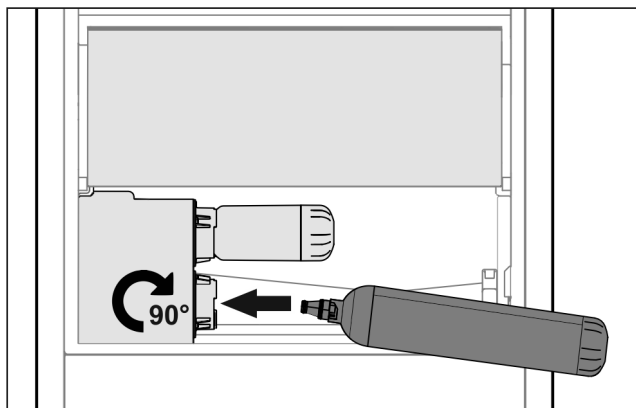


Fig. 71

- ▶ Togliere il cassetto.
- ▶ Inserire il serbatoio dell'acqua e girare di circa 90° verso destra fino a battuta.
- ▶ Verificare che il serbatoio dell'acqua sia ermetico e che non perda acqua.
- ▶ Inserire il cassetto.
- ▶ Sfiatare l'impianto dell'acqua (vedere Istruzioni di montaggio, Allacciamento dell'acqua)

Al posto del filtro dell'acqua può essere inserito un serbatoio dell'acqua aggiuntivo.

Nota

Il serbatoio dell'acqua è disponibile come ricambio.

19 Filtro dell'acqua*

Il filtro dell'acqua si trova, a seconda dell'apparecchio, dietro il cassetto più in basso nel vano frigorifero o nel vano BioFresh.

Raccoglie i depositi nell'acqua e riduce il sapore di cloro.

- Sostituire il filtro dell'acqua, a prestazione predefinita, al più tardi ogni 6 mesi oppure in caso di notevole riduzione della portata.
- Il filtro dell'acqua contiene carbone attivo e può essere smaltito con i normali rifiuti domestici.

Nota

Il filtro dell'acqua è disponibile nello shop online Liebherr-Hausgeräte all'indirizzo home.liebherr.com/shop/de/deu/zubehor.html.

19.1 Montaggio del filtro dell'acqua

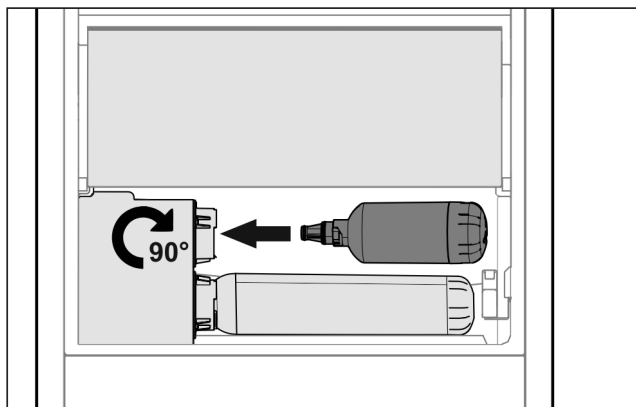


Fig. 72

- ▶ Togliere il cassetto.

- ▶ Inserire il filtro dell'acqua e girare di circa 90° verso destra fino a battuta.
- ▶ Verificare che il filtro sia ermetico e che non perda acqua.
- ▶ Inserire il cassetto.



ATTENZIONE

I filtri dell'acqua nuovi possono contenere materiale in sospensione.

- ▶ Erogare e buttare 3 l di acqua da InfinitySpring.

▷ Il filtro dell'acqua ora è pronto all'uso.

20 Collegare il dispositivo all'alimentazione



AVVERTENZA

Pericolo di scossa elettrica e pericolo di danni a causa di un'apparecchiatura danneggiata o di un cavo di allacciamento alla rete danneggiato!

Pericolo di morte e lesioni da taglio. Se l'apparecchiatura o il cavo di allacciamento alla rete vengono danneggiati durante il trasporto, la scossa elettrica può causare la morte. Inoltre è possibile anche tagliarsi con le parti danneggiate del corpo dell'apparecchiatura.

- ▶ Dopo il trasporto, controllare se l'apparecchiatura e il cavo di allacciamento alla rete presentano danni.
- ▶ Non mettere in funzione in nessun caso l'apparecchiatura se quest'ultima o il cavo di allacciamento alla rete risultano danneggiati.
- ▶ Contattare il servizio di assistenza clienti.

Il dispositivo viene collegato alla presa di corrente utilizzando il cavo di collegamento alla rete fornito separatamente. Il cavo di collegamento alla rete è dotato di una presa IEC su un'estremità e di una spina di alimentazione sull'altra estremità.

Accertarsi che siano soddisfatte le seguenti condizioni preliminari:

- L'apparecchiatura e il cavo di collegamento alla rete non sono danneggiati.
- L'apparecchiatura è installata in conformità alle normative. (vedere 16 Installazione dell'apparecchio nella nicchia)
- I requisiti per il collegamento elettrico sono soddisfatti. (vedere 2.3 Collegamento elettrico)
- Le dimensioni per il collegamento corretto sono note e rispettate.
- La tensione di rete e la frequenza corrispondono alle specifiche riportate sulla targa di identificazione.
- La presa deve essere dotata di messa a terra e protetta elettricamente secondo le normative vigenti.
- La corrente differenziale del fusibile deve essere compresa tra 10 A e 16 A.
- La presa è facilmente accessibile e non si trova dietro l'apparecchio (vedere 4 Dimensioni della nicchia).

ATTENZIONE

Pericolo di danni dovuto a un funzionamento non corretto! Danni ai componenti elettrici dell'apparecchiatura.

- ▶ Utilizzare esclusivamente il cavo di allacciamento alla rete fornito in dotazione.

Collegare il dispositivo all'alimentazione

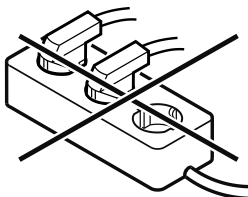


AVVERTENZA

Pericolo di incendio dovuto a un collegamento non corretto!
Ustioni.

Danni all'apparecchiatura.

- ▶ Non utilizzare cavi prolunga.
 - ▶ Non utilizzare attacchi multipli.
-



ATTENZIONE

Pericolo di danni dovuto a un collegamento non corretto!

Danni all'apparecchiatura.

- ▶ Non collegare l'apparecchiatura a inverter a isola come ad es. i sistemi di energia solare e i generatori a benzina.
- ▶ Collegare la spina di alimentazione al cavo di collegamento alla rete.
- ▷ Sul display appare il logo Liebherr.*
- ▷ Il display passa al simbolo standby.*
- ▷ Se entro 60 secondi non si verifica alcuna azione: il simbolo di standby scompare gradualmente o si spegne nell'immediato.
- ▷ L'apparecchio è collegato. Per la prima messa in funzione vedere il seguente capitolo o le istruzioni per l'uso.



home.liebherr.com/fridge-manuals

IT Frigoriferi e congelatori integrabili, sportello fisso

Data di emissione: 20240423

Indice n. articolo: 7088411-00

Liebherr-Hausgeräte GmbH
Memminger Straße 77-79
88416 Ochsenhausen
Deutschland