



## Monteringsvejledning

Quality, Design and Innovation



[home.liebherr.com/fridge-manuals](http://home.liebherr.com/fridge-manuals)




# LIEBHERR

# Generelle sikkerhedshenvisninger

## Indhold

1	Generelle sikkerhedshenvisninger.....	2
2	Opstillingsmål.....	3
3	Transport af apparat.....	3
4	Side-by-side-montering.....	4

Producenten arbejder løbende på at videreudvikle alle typer og modeller. Derfor beder vi om din forståelse for, at vi er nødt til at forbeholde os ret til ændringer hvad angår form, udstyr og teknik.

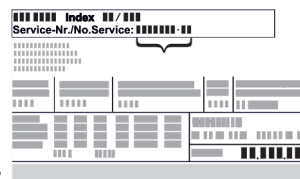
Symbol	Forklaring
	<p><b>Læs vejledningen</b></p> <p>Få at lære alle fordelene ved dit nye apparat at kende bedes du læse henvisningerne i denne vejledning grundigt igennem.</p>
	<p><b>Fuldstændig vejledning på internettet</b></p> <p>Den udførlige vejledning kan findes på internettet med QR-koden på forsiden af vejledningen, på <a href="http://home.liebherr.com/fridge-manuals">home.liebherr.com/fridge-manuals</a> eller ved at indtaste servicenummeret på <a href="http://home.liebherr.com/fridge-manuals">home.liebherr.com/fridge-manuals</a>.</p> <p>Servicenummeret kan findes på typeskiltet:</p>  <p><i>Fig. Vejledende illustration</i></p>
	<p><b>Kontrollér apparatet</b></p> <p>Kontrollér alle dele for transportskader. Henvend dig til forhandleren eller kundeservice i tilfælde af klager.</p>
	<p><b>Afvigelse</b></p> <p>Vejledningen gælder for flere modeller, derfor kan forekomme afvigelser. Afsnit, der kun gælder for bestemte enheder, er mærket med en stjerne (*).</p>
	<p><b>Handlingsanvisninger og handlingsresultater</b></p> <p>Handlingsanvisninger er mærket med ▶.</p> <p>Handlingsresultater er mærket med en ▷.</p>
	<p><b>Videoer</b></p> <p>Du kan finde videoer om apparaterne på YouTube-kanalen hos Liebherr-Hausgeräte.</p>

## 1 Generelle sikkerhedshenvisninger

- Opbevar denne monteringsvejledning sikkert, så du altid kan slå op i den, når du får brug for det.
- Hvis du giver apparatet videre, skal du også give monteringsvejledningen med til den efterfølgende ejer.
- Læs denne monteringsvejledning, før apparatet installeres og tages i brug, så det kan benyttes korrekt og sikkert. Følg altid de deri




angivne anvisninger, sikkerhedshenvisninger og advarselshenvisninger. De er vigtige, så du altid kan installere og anvende apparatet sikkert og problemfrit.

- Læs først de generelle sikkerhedshenvisninger i brugsanvisningen, som findes i monteringsvejledningen, i kapitlet "Generelle sikkerhedshenvisninger", og følg dem. Hvis du ikke længere kan finde brugsanvisningen, kan du downloade brugsanvisningen fra internettet via QR-koden på forsiden af monteringsvejledningen på [home.liebherr.com/fridge-manuals](http://home.liebherr.com/fridge-manuals) eller ved at indtaste servicenummeret på [home.liebherr.com/fridge-manuals](http://home.liebherr.com/fridge-manuals). Servicenummeret kan findes på



typeskiltet:

- **Overhold advarselshenvisningerne og de andre specifikke henvisninger i de andre kapitler, når du installerer apparatet:**

	FARE	Gør opmærksom på en umiddelbart farlig situation, som har døden eller alvorlige kvæstelser til følge, når den ikke undgås.
	ADVARSEL	Gør opmærksom på en farlig situation, som kan have døden eller alvorlige kvæstelser til følge, når den ikke undgås.
	FORSIGTIG	Gør opmærksom på en farlig situation, som kan have lettere eller større kvæstelser til følge, når den ikke undgås.
	VIGTIGT	Gør opmærksom på en farlig situation, som kan have materielle skader til følge, når den ikke undgås.
	Bemærk	Angiver nyttige henvisninger og tips.

## 2 Opstillingsmål

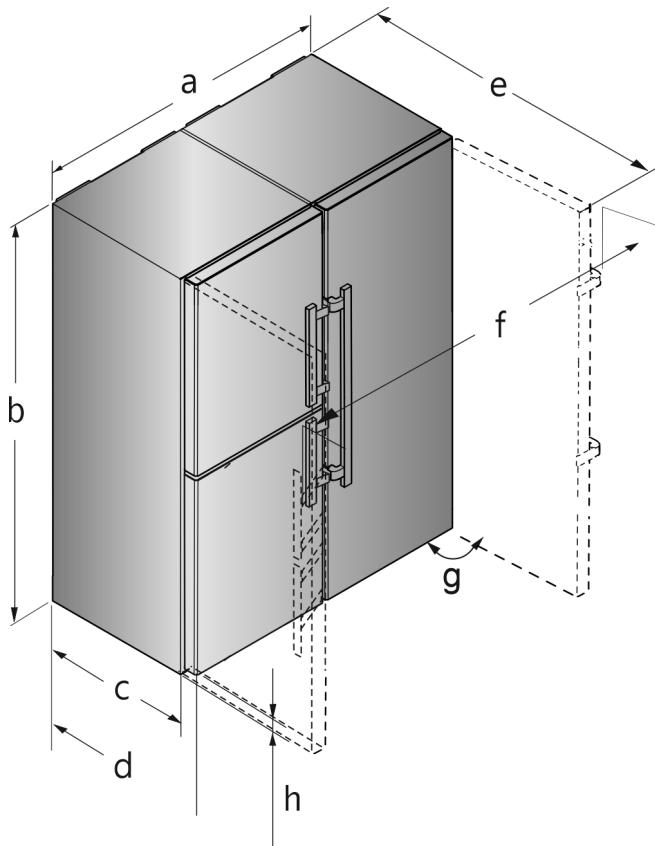


Fig. 1 Vejledende visning

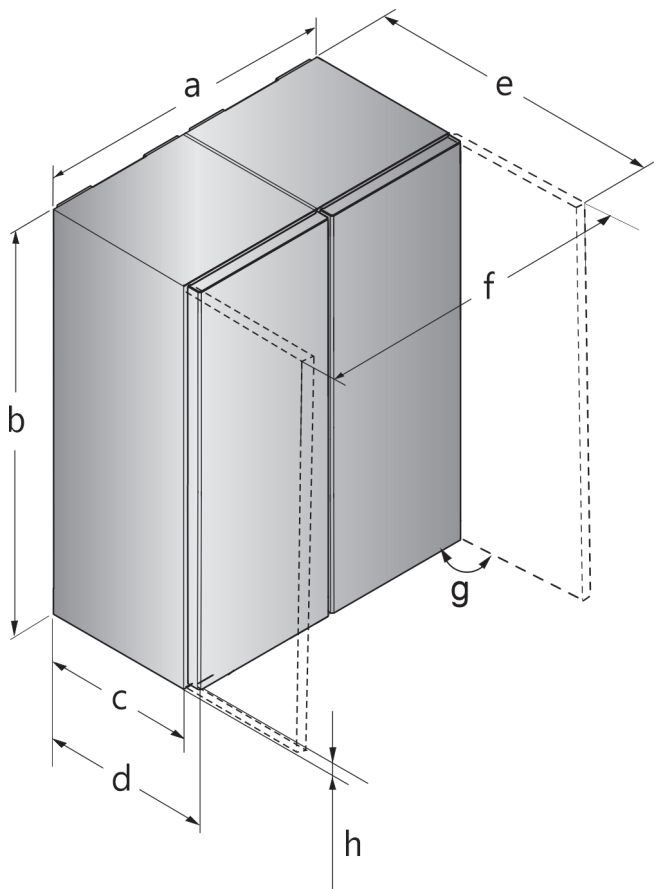


Fig. 2 Vejledende visning

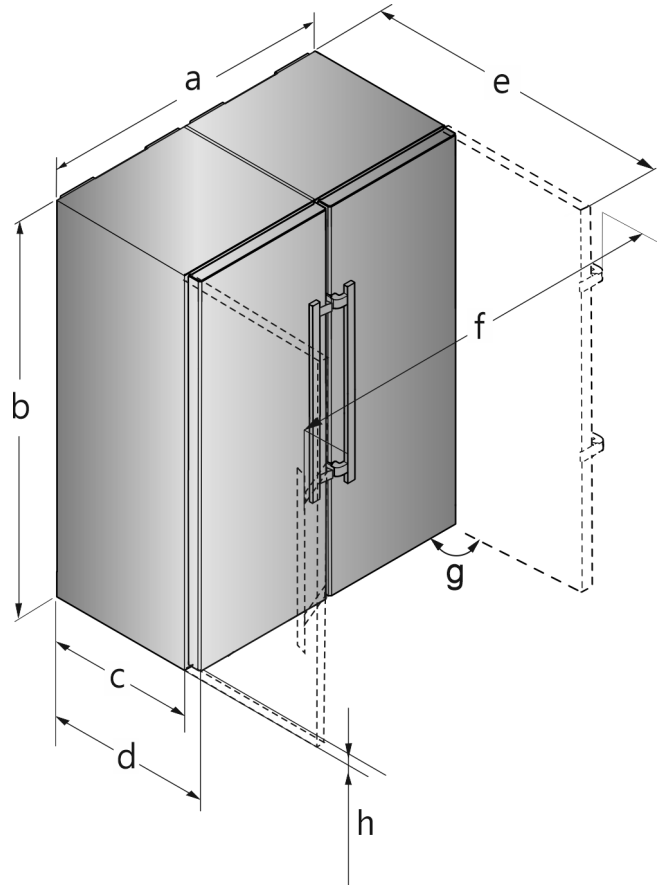


Fig. 3 Vejledende visning

For apparater med vippehåndtag:

Model	a [mm]	b [mm]	c [mm]	d [mm]	e [mm]	f [mm]	g [°]	h [mm]
S(BN) (CN) (FN)(sd) (st)(bd) (bs)(d) (h) 52..(i)	1204	1855	611 ×	675 ×	1222 ×	1318	90	35

× Hvis der anvendes vægafstandsholdere, forøges målet med 15 mm .

Målene ved åben dør gælder for en åbningsvinkel på 90 ° . Afstandsmålene varierer afhængigt af åbningsvinklen.

Til apparater med håndtagsfordybning

Model	a [mm]	b [mm]	c [mm]	d [mm]	e [mm]	f [mm]	g [°]	h [mm]
SFN(sd) (sf)(bd) (e) 52...	1226	1855	611 ×	675 ×	1217 ×	1252	90	35

× Hvis der anvendes vægafstandsholdere, forøges målet med 15 mm .

Målene ved åben dør gælder for en åbningsvinkel på 90 ° . Afstandsmålene varierer afhængigt af åbningsvinklen.

## 3 Transport af apparat

- ▶ Transportér apparatet emballeret.
- ▶ Transportér apparatet stående.
- ▶ Vær til personer om at transportere apparatet.

# Side-by-side-montering

## 4 Side-by-side-montering

Opstil fryseapparatet eller apparatet med frysedel til venstre set forfra. Disse apparater er på højre side forsynet med sidevægssvarme for at forhindre, at der dannes kondensvand.

Alle fastgørelsesdele er vedlagt apparatet.

### Monteringsdele medfølger

#### Ved apparater med vippehåndtag

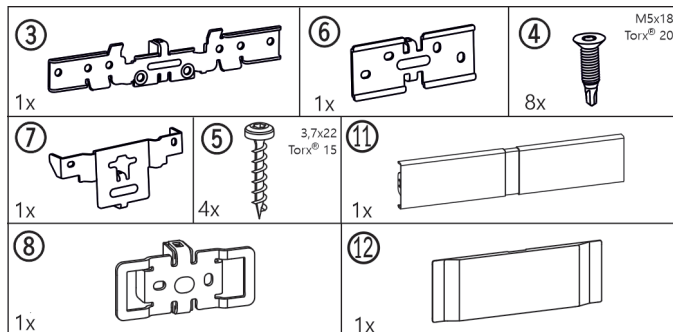


Fig. 4

#### Ved apparater med håndtagsforfykning

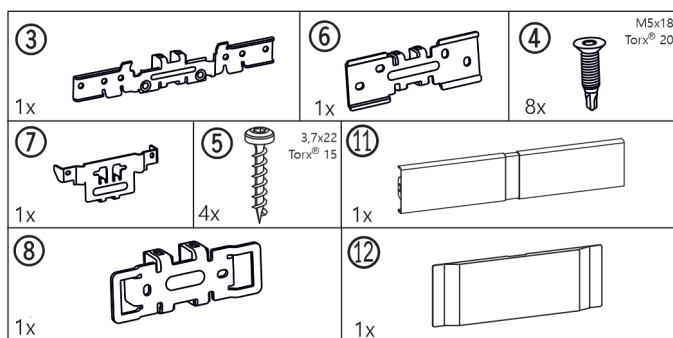


Fig. 5

#### Ved alle apparater

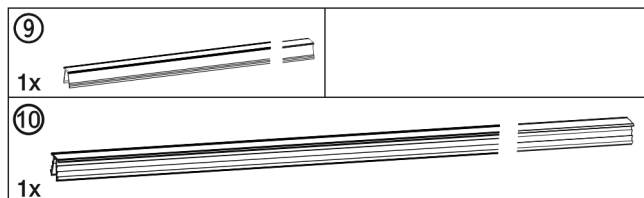


Fig. 6

### Sokkelplader

#### Ved apparater med lukkedæmper foruden

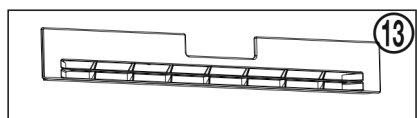


Fig. 7

#### Ved apparater uden lukkedæmper foruden

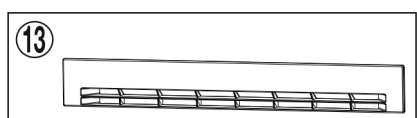


Fig. 8

### Værktøj til monteringen

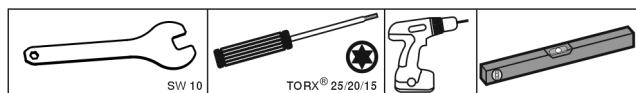


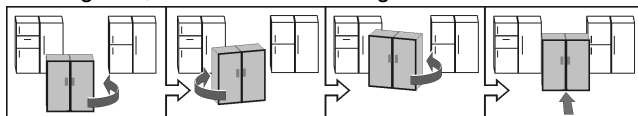
Fig. 9

Sørg for, at følgende værktøj ligger parat:

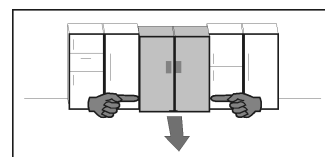
- Gaffelnøgle str. 10 (medfølger)
- Skruetrækker Torx® 25/20/15
- Batteridrevet skruemaskine
- Vaterpas

### Henvisning vedrørende forskydning af SBS-kombinationen:

- Opstil apparaterne så tæt som muligt på den endegyldige position før monteringen. For at sikre en problemfri montering skal der være adgang hele vejen rundt om apparaterne.
- Efter monteringen skal apparaterne skubbes ind ved at tage fat om de forreste, yderste hjørner. Skub aldrig med knæet mod sidevæggene eller døren.
- Det er lettest at bevæge SBS-kombinationen i diagonal retning ved skiftevis at skubbe det venstre og højre hjørne. Skub lige ind, hvis kombinationen lige foran nichen.



- Tag fat i den nederste tredjedel, og træk lige frem, hvis kombinationen igen skal trækkes ud af nichen.



### VIGTIGT

Fare for beskadigelser ved flytning af SBS-kombination! Den samlede SBS-kombination er tung. Apparatet kan få buler, når det skubbes på forkert måde.

► Tag hensyn til henvisningerne angående flytning (se foroven).

► Træk alle beskyttelsesfolier af husets udvendige side.

### Foran foruden på apparatet:

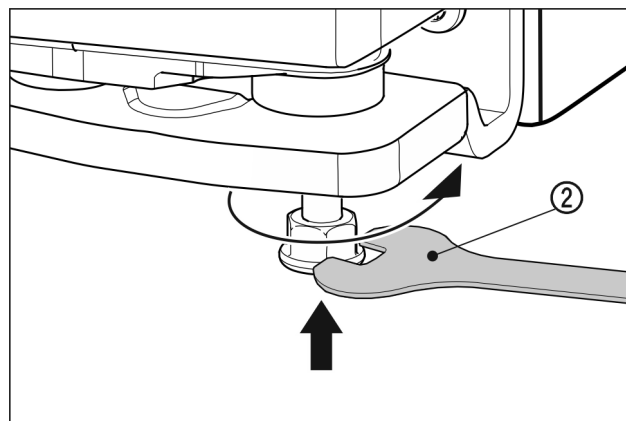


Fig. 10

- Skru de yderste justeringsfødder ind. Så er det lettere at flytte apparaterne.
- Skub begge apparater hen til hinanden indtil ca. 10 mm, så de flugter foran.
- Justér de to apparater med et vaterpas foroven på skabene.

### Foran foroven på apparatet:

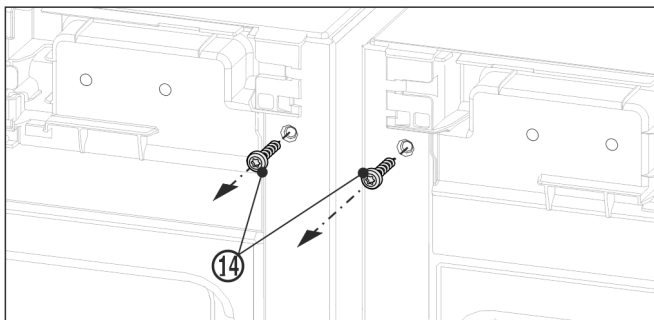


Fig. 11

- ▶ Tag afdækningerne af.
- ▶ Skru de to jordingskruer Fig. 11 (14) ud inden monteringen af den øverste vinkel.
- ▶ Fastgør jordingskruerne. Der er brug for skruerne til den efterfølgende montering af vinklen.

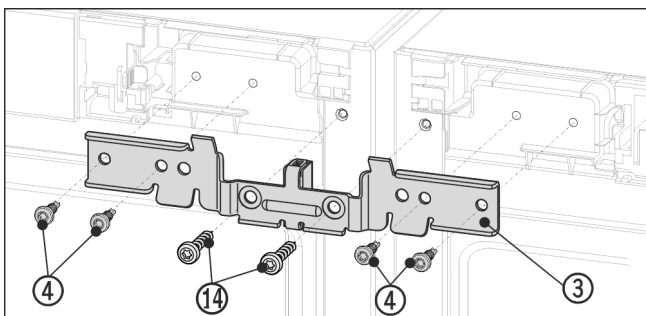


Fig. 12 Vejledende illustration

- ▶ Skub vinklen Fig. 12 (3) og afstandsstykket ind mellem apparaterne og på tappene. Skru vinklen løst på med fire skruer Fig. 12 (4) og de jordingskruer Fig. 12 (14), der blev skruet ud forinden, skiftevis i højre og venstre side.
- ▶ Om nødvendigt: Justér apparaterne igen med et vaterpas oven på apparaterne.

#### Foran forinden på apparatet:

- ▶ Tag afdækningerne af.

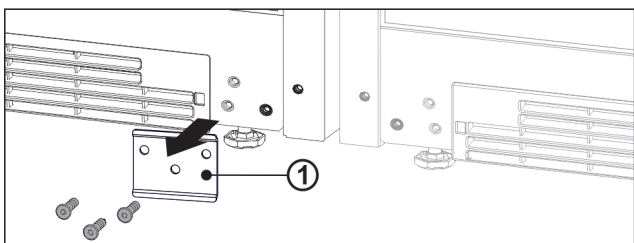


Fig. 13

- ▶ Hvis pladen Fig. 13 (1) er monteret, skal pladen skrues af.

#### Bemærk

Hvis du vil transportere apparatet eller opstille det individuelt, skal du montere pladen igen.

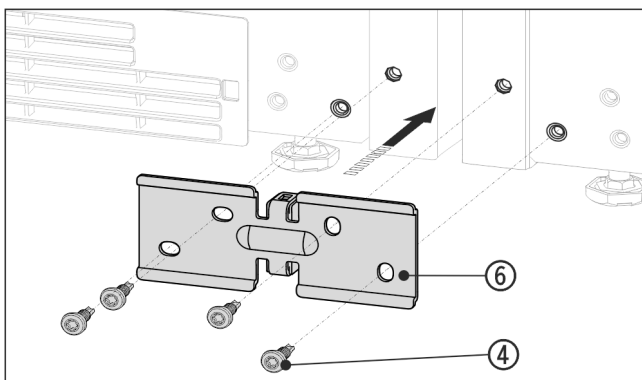


Fig. 14 Vejledende illustration

- ▶ Skub vinklen Fig. 14 (6) og afstandsstykket ind mellem apparaterne, og fastgør den løst med 4 skruer Fig. 14 (4).
- ▶ Om nødvendigt: Justér apparaterne.
- ▶ Spænd skruerne foroven og forinden.

#### Foroven bag på apparatet:

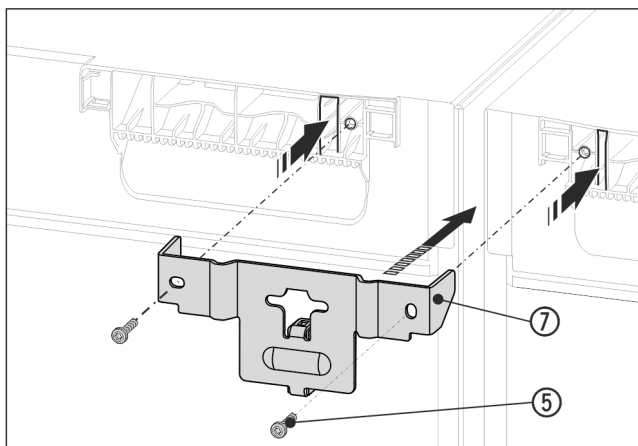


Fig. 15 Vejledende illustration

- ▶ Skub vinklen Fig. 15 (7) og afstandsstykket ind mellem skabene og med laskerne i apparaternes top. Skru den fast med 2 skruer Fig. 15 (5).

#### Forneden bag på apparatet:

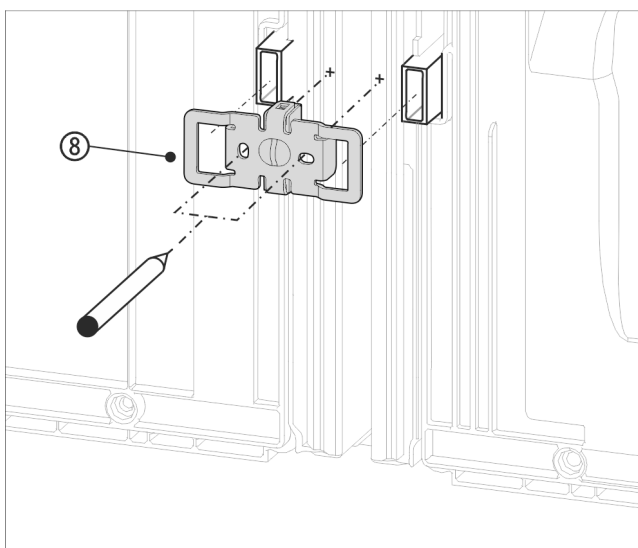


Fig. 16 Vejledende illustration

- ▶ Skub vinklen Fig. 16 (8) med udspæringerne hen over beslaget til vægafstandsholderen.

#### Bemærk

Der skal forbores huller til fastskruning!

- ▶ Markér borehullernes position med en blyant.
- ▶ Tag igen vinklen af.

# Side-by-side-montering

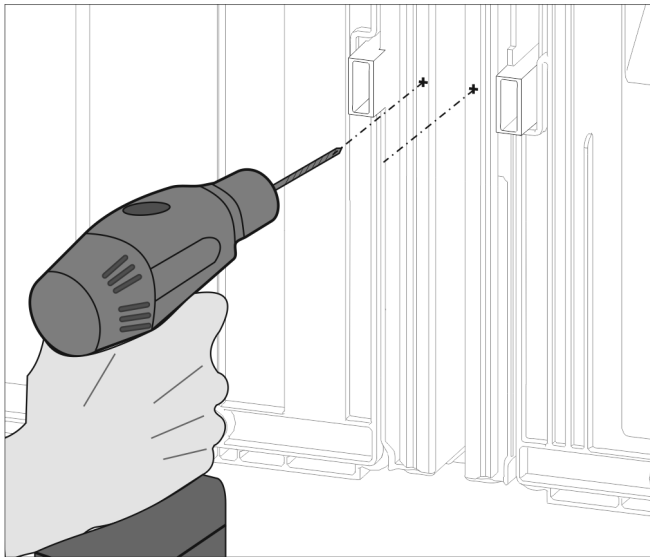


Fig. 17

## Bemærk

Bor kun gennem pladen! Boredybde ca. 1 mm.

- Forbor skruenhullerne med et 3 mm bor, og afgrat dem.

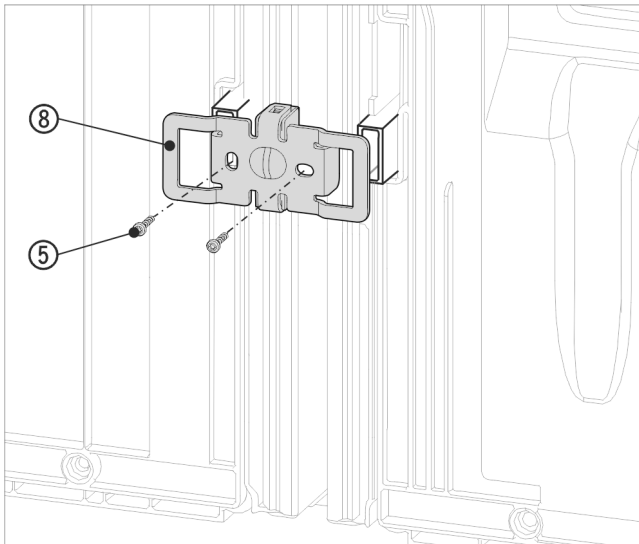


Fig. 18 Vejledende illustration

- Skub igen vinklen Fig. 18 (8) med udsparingerne hen over beslaget til vægafstandsholderen.
- Skru den fast med 2 skruer Fig. 18 (5).

Tryk de to sidekanter sammen over hele længden, inden afdækningslisterne foroven og forneden sættes i. Det gør det lettere at føre listerne ind i spalten. Anvend en blød klud, når du trykker listerne ind, så du undgår buler i afdækningslisternes overflade. Tryk listerne omhyggeligt og lige ind i spalten for at opnå en optimal tætning.

## Ved apparater med vippehåndtag

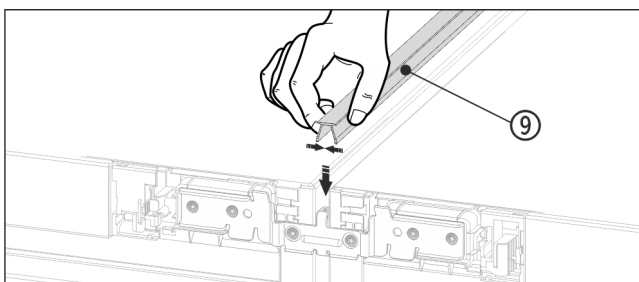


Fig. 19

- Tryk den korte afdækningsliste Fig. 19 (9) ind i den vandrette spalte på oversiden.

## Ved apparater med håndtagsforfybning

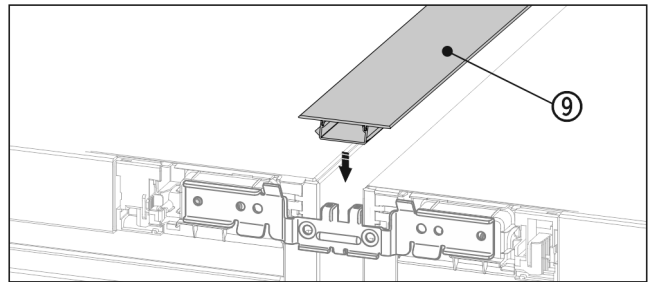


Fig. 20

- Tryk den korte afdækningsliste Fig. 20 (9) ind i den vandrette spalte på oversiden.

## Ved apparater med vippehåndtag

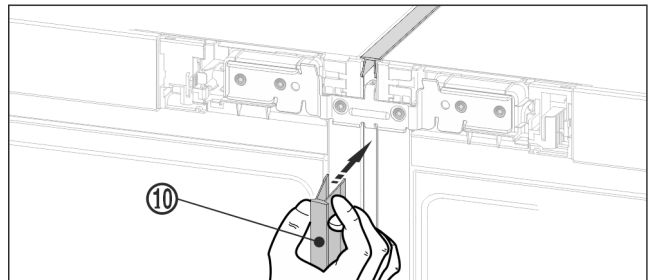


Fig. 21

- Tryk den lange afdækningsliste Fig. 21 (10) ind i den lodrette spalte på forsiden. Sørg for, at listen støder op mod forbindelsespladen.

## Ved apparater med håndtagsforfybning

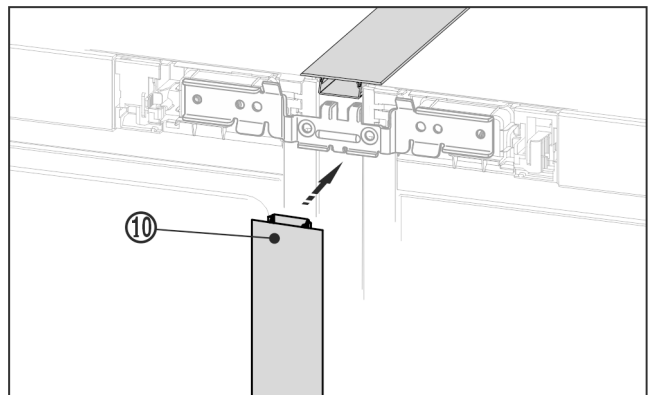


Fig. 22

- Tryk den lange afdækningsliste Fig. 22 (10) ind i den lodrette spalte på forsiden. Sørg for, at listen støder op mod forbindelsespladen.
- Træk beskyttelsesfolien af afdækningslisten.\*

## Foran foroven på apparatet:

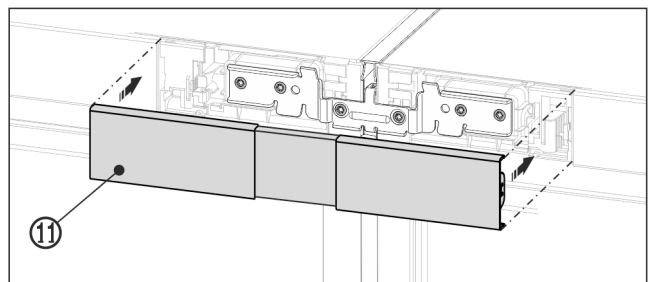
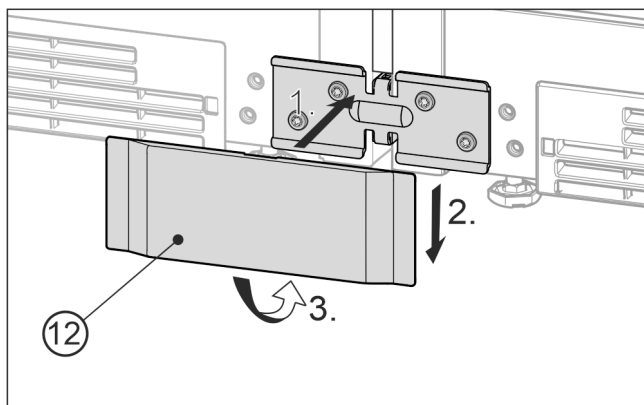


Fig. 23 Vejledende illustration

- ▶ Fastgør den øverste afdækning *Fig. 23 (11)* på det endnu åbne mellemrum mellem de to betjeningspaneldele. Sørg for, at afdækningens ydersider flugter med betjeningspanel-delene.

## Foran fornedden på apparatet



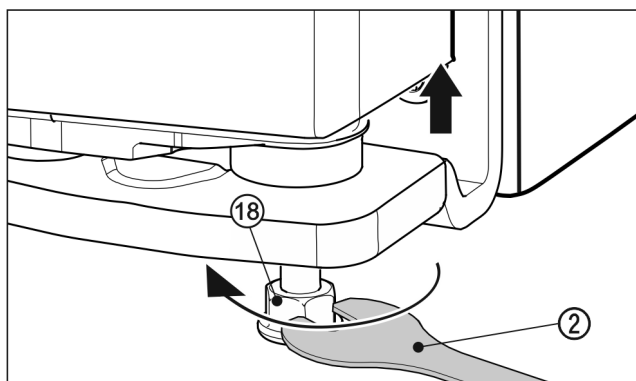
*Fig. 24 Vejledende illustration*

- ▶ Sæt den nederste afdækning *Fig. 24 (12)* forfra på vinklen *Fig. 24 (1)*, skub den ned *Fig. 24 (2)*, og lad den gå i hak fornedden *Fig. 24 (3)*.
- ▶ Skub en skruetrækker ind under afdækningen i siden, og løsn de to nederste hager for at afmontere afdækningen. Drej derefter afdækningen opad og væk.
- ▶ Tilslut kombinationen elektrisk. Se Installation Guide.
- ▶ Apparater med IceMaker:
- ▶ Tilslut apparatet til den faste vandtilslutning. Se Installation Guide.

## VIGTIGT

Fare for beskadigelser ved flytning af SBS-kombination!  
Den samlede SBS-kombination er tung. Apparatet kan få buler, når det skubbes på forkert måde.

- ▶ Tag hensyn til henvisningerne angående flytning (se foroven).
  - ▶ Skub forsigtigt SBS-kombinationen til den pågældende position.
  - ▶ Justér om nødvendigt SBS-kombinationen via stillefødderne.
  - ▶ Understøt derefter døren: Sænk de yderste stillefødder på hængselkonsollen, indtil de støtter på gulvet.
- Dørene kan justeres i højden på de udvendige hængselkonsoller fornedden:
- ▶ Åbn døren til 90°.



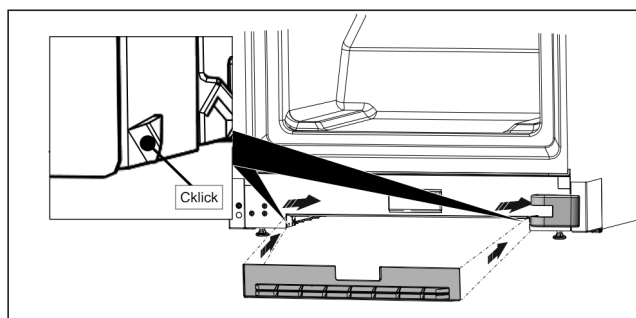
*Fig. 25*

- ▶ For at hæve døren skal stillefoden *Fig. 25 (18)* skrues ud højre om med den vedlagte gaffelnøgle *Fig. 25 (2)*, indtil der er kontakt med gulvet. Skru videre, indtil døren er justeret i højden. Ved leveringen er hængselbolten skruet helt ind.

## Montér de dekorative sokkelplader.

Når du har monteret og justeret apparaterne, kan du montere sokkelpladerne fornedden på apparaterne. Sokkelpladerne er dekorative og påvirker ikke apparaternes funktion.

## Ved apparater med lukkedæmper fornedden



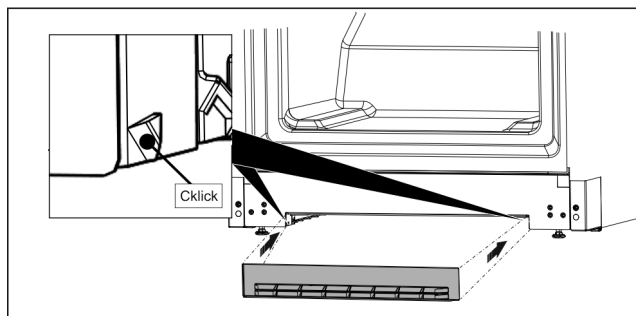
*Fig. 26*

- ▶ Fast sokkelpladerne i udsparringen fornedden på apparatet som vist på illustrationen.

## Bemærk

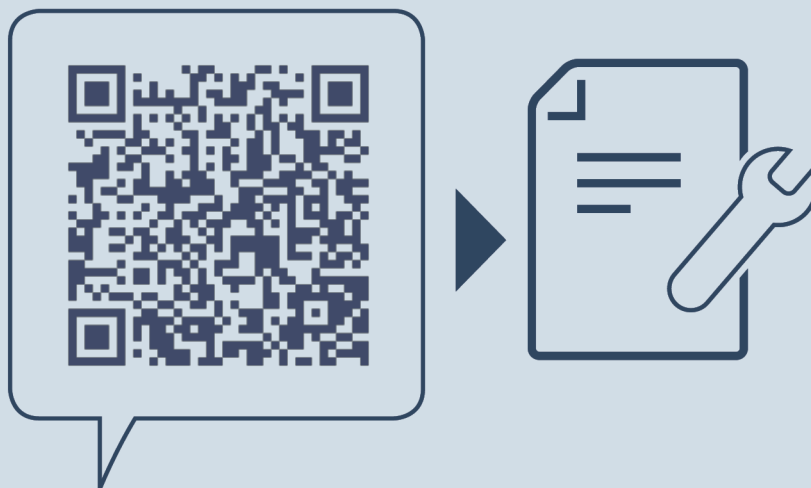
Pladen skal skubbes lidt bagved hængselkonsollens afdækning.

## Ved apparater uden lukkedæmper fornedden



*Fig. 27*

- ▶ Fast sokkelpladerne i udsparringen fornedden på apparatet som vist på illustrationen.



[home.liebherr.com/fridge-manuals](https://home.liebherr.com/fridge-manuals)

**DA** Side-by-Side-kombination

Udgivelsesdato: 20220622

**Artikelnr.-indeks: 7086149-00**

Liebherr-Hausgeräte Marica EOOD  
Bezirk Plovdiv  
4202 Radinovo  
Bulgarien