
Окремостояча
та вбудована
техніка
2024/2025

LIEBHERR

Охолодження й заморожування





Довготривала свіжість

Коли справа доходить до продуктів, ви дбаєте про найвищу якість і незабутній кулінарний досвід. Ви обходите ятки з місцевими сирами, знаходите свіжу рибу й вирощуєте власну редиску. Хіба не було б чудово, якби всі ці продукти зберігали свою якість навіть після кількох днів у холодильнику, ніби час просто зупинився? Гадаємо, що так.

Саме це мотивує нас постійно розробляти нові та дедалі кращі рішення, які гарантують ідеальні умови для зберігання всіх видів продуктів. Для тривалої свіжості, захисту цінних вітамінів і смаку харчових продуктів, ніби їх щойно купили або зібрали з грядки. Але чому б вам не з'ясувати це самостійно? Ознайомтеся з нашою лінійкою окремостоячої та вбудованої техніки.



IRBbsci 5170 Δ Серія Peak

Зміст

Якість	6
Екологічність	8
Збалансована продуктивність	10
Вперше у світі: BluRoX	12
Технології свіжості	14
EasyFresh	16
BioFresh	17
Відділення BioFresh Professional із функцією HydroBreeze	18
Відділення BioFresh Professional із контейнером Fish & Seafood	20
Дизайн	22
Зручність і універсальність	28
Вода й лід	34
Можливості підключення	38
Інтерфейс користувача	40
Універсальні аксесуари	42
Серії	44
Окремостоячі пристрої	46
Огляд асортименту	46
Side-by-Side	48
Холодильно-морозильні комбінації	64
Холодильні камери	86
Морозильні камери	98
Малогабаритні холодильні та морозильні камери	112
Вбудовані пристрої	118
AutoDoor	120
OpenStage	122
Серії	124
Концепція Side-by-Side	126
Side-by-Side	130
Холодильно-морозильні комбінації	134
Огляд асортименту	138
Холодильні камери	154
Морозильні камери	178
Для встановлення під стільницю	192
Винні шафи	196
Вбудовані винні шафи	198
Окремостоячі винні шафи	208
Холодильник для встановлення на відкритому просторі	214
Компактні пристрої	216
Глосарій до вбудовуваних моделей	218
Схеми	220

Навіть найменші деталі заслуговують на максимальну увагу.

Для нас головне – безкомпромісна якість до найменшого гвинтика. І так було від самого початку. Ми виробляємо високоякісні холодильники й морозильні камери та продаємо їх у всьому світі з 1954 року. Однак у глибині душі ми досі є сімейним бізнесом із глибоким корінням у Німеччині. Саме тут ми продовжуємо розробляти всі наші продукти, як і раніше. Ми працюємо в царині німецького машинобудування, залишаючись вірними нашому засновнику та спираючись на знання, накопичені поколіннями інженерів.

Зручність.

Наші нові окремостоячі та вбудовані прилади доступні в різних серіях: Pure, Plus, Prime і Peak. Яку б серію ви не обрали, кожен виріб вирізняється безкомпромісною якістю Liebherr. Навіть у серії Pure кожен прилад має широкий спектр функцій. Це, зокрема, NoFrost – функція автоматичного розморожування. Ще одним прикладом є технологія EasyFresh для зберігання фруктів і овочів. Крім того, у нас є функція DuoCooling: завдяки двом окремим контурам охолодження між холодильним відділенням і морозильною камерою повітрообмін не відбувається. У результаті продукти не висихають, а запахи не поширюються.



EasyFresh для фруктів і овочів, починаючи із серії Pure.



IRBci 5180 Δ Серія Peak

Довговічність.

Наші стандарти якості втілено в найменших деталях. Наприклад, перш ніж ми затвердимо петлю дверцят, вона має витримати щонайменше 150 000 циклів відчинення. Це відповідає періоду використання тривалістю понад 15 років. Ми також перевіряємо всі інші функціональні частини, щоб переконатися, що вони можуть працювати так само довго.

А якщо, усупереч очікуванням, якась дрібна деталь більше не відповідає вашим вимогам, ви можете швидко це виправити або звернутися до сервісного центру преміумкласу. Це тому, що всі наші пристрої надзвичайно легко ремонтуються. Ми зберігаємо всі потрібні запасні частини на складі понад 10 років. Така практика не лише екологічна, а й дає змогу заощадити гроші на дрібному ремонті або купівлі нового пристрою.

Ми не просто обіцяємо. Ми гарантуємо.

Під час виробництва ми перевіряємо всі компоненти наших приладів – дуже обережно, проте набагато суворіше, ніж того вимагає закон. Останню перевірку ми проводимо безпосередньо перед пакуванням. Лише після цього наші пристрої можуть трохи «розслабитися». Усі наші виробничі майданчики сертифіковані відповідно до міжнародних стандартів якості ISO 9001, керування енергоспоживанням ISO 50001 і екологічного управління ISO 14001. Тому ми можемо впевнено гарантувати, що протягом щонайменше трьох років наші пристрої не матимуть проблем із матеріалами чи виробничими дефектами. Крім того, їх дуже просто встановлювати.

Якщо коротко, одне ми можемо сказати напевно: ви насолоджуватиметеся своїм пристроєм Liebherr дуже довго.



Більше жодного розморожування завдяки функції NoFrost (в усіх виробках, починаючи із серії Pure).

Наш шлях у майбутнє

Усі наші інновації мають спільну рису: вони прокладають шлях до більшої екологічності. Відповідальне ставлення віддавна проголошено однією з наших фундаментальних цінностей. Тому ми десятиліттями підтримуємо традицію досліджень і пошуку екологічних рішень. І такий підхід застосовується до всіх без винятку етапів виробництва.

Переробка й утилізація

Наша довгострокова мета – економіка замкненого циклу, тому ми активно працюємо над тим, щоб складові частини наших виробів після закінчення строку служби були максимально придатні для сортування та повторного використання.

Матеріали

Прагнучи зменшити вплив нашої комерційної діяльності на довкілля, ми виготовляємо придатну для переробки продукцію з матеріалів із високим потенціалом відновлення та із вторинної сировини, а також намагаємося скоротити кількість різновидів задіяних речовин. Такого принципу ми дотримуємося у виготовленні кожного компонента й виробу в цілому.



Етап використання

Ми зменшуємо негативний вплив на довкілля, продовжуючи надавати енергоефективну продукцію найвищого гатунку, довговічну й надійну, яка за потреби легко ремонтується, а ще – забезпечується добре спланованою сервісною підтримкою користувачів. Окрім того, ми пропонуємо пристрої та рішення, які допоможуть вам зменшити кількість харчових відходів. Докладніше про це – на наступних сторінках.

Виробництво

Ми прагнемо бути екологічно свідомими виробниками, тому скорочуємо енергоспоживання на наших заводах і дедалі більше застосовуємо відновлювані джерела енергії. Відповідальне використання води, мінімізація відходів і заходи із запобігання забрудненню дають нам змогу суттєво скоротити негативний вплив на довкілля через викиди CO₂.*



* Золота нагорода EcoVadis

Нашу діяльність у цьому напрямку за 2023 рік було відзначено золотою медаллю провідного світового рейтингового агентства з визначення КСВ EcoVadis. Ми пишаємося, що входимо до 3% найкращих компаній за оцінкою EcoVadis.

Ідеально продумані пристрої з повним пакетом корисних функцій.

Наші прилади – справжні універсали. Вони мають низький рівень енергоспоживання, приголомшливо низький рівень шуму, багато місця для продуктів, тривалий термін служби й надійний резерв потужності на той випадок, коли це дійсно потрібно. Ми враховуємо багато чинників на етапі розробки, щоб створити ідеально збалансований прилад. Ефективність наших пристроїв тримається на чотирьох стовпах.



Енергоспоживання

Наші нові окремостоячі та вбудовані прилади посідають найвищі позиції в рейтингу енергоспоживання. У такий спосіб вони захищають дорогоцінні ресурси нашого довкілля, а завдяки низьким витратам на електроенергію – і ваш гаманець.



Об'єм охолодження

У нас ви зможете підібрати ідеальний прилад для сім'ї будь-якого розміру, способу життя та висоти ніші. Ми дбаємо про те, щоб не марнувався жоден літр об'єму великих контейнерів, – і тому продумуємо найдрібніші деталі. Наприклад, вбудоване в корпус освітлення заощаджує простір.



Рівень шуму

У сучасних оселях межі між кухнею та вітальною дедалі менш чіткі. Тому пристрої мають бути особливо тихими. У нашому новому асортименті окремостоячої та вбудованої техніки широкий вибір надзвичайно тихих пристроїв. Деякі з них мають надтихий рівень шуму 32 дБ.



Ефективність охолодження

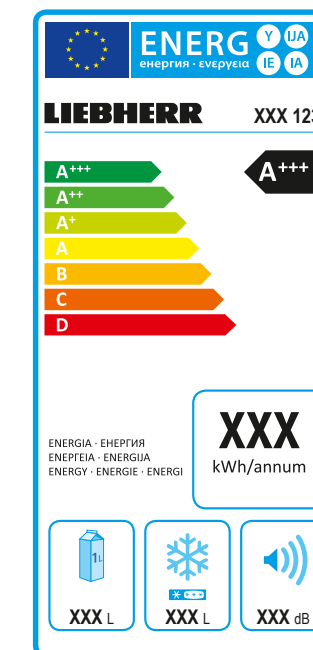
Інтелектуальна сенсорна технологія постійно адаптує рівень охолодження до поточного використання, тому наші окремостоячі та вбудовані прилади дуже енергоощадні й економні в повсякденному використанні. Водночас вони мають достатньо великий резерв потужності, щоб охолодити велику кількість продуктів після щотижневих закупів.

Досконало збалансована продуктивність: технологія BluPerformance

Якими інноваціями вирізняються наші моделі з технологією BluPerformance? Ми інтегрували всі технології охолодження в цю пристрою. Завдяки цьому пристрої однакового розміру мають значно більший корисний об'єм для зберігання продуктів і напоїв. Крім того, ми підвищили енергоефективність завдяки покращеній вентиляції та циркуляції повітря в основі пристрою. Тепер наша техніка працює ще тихіше.



Поточне маркування енергоефективності ЄС для електронних пристроїв



BluRoX: Ізоляція низьких температур за допомогою вакуумно-перлітової технології.

BluRoX – це важливий крок на шляху до енергоефективних технологій із можливістю вторинної переробки. Щоб трансформувати охолодження й заморожування в екологічно безпечний спосіб, замість звичайного пінополіуретану в інноваційній технології BluRoX від Liebherr використовується набагато ефективніша форма ізоляції – вакуум. Подрібнений вулканічний камінь, відомий як перліт, стабілізує вакуумні компоненти. Це забезпечує численні переваги для людей і довкілля.



BluRoX

Майбутнє за циркуляцією.



Більше інформації про цю неймовірну технологію та численні переваги BluRoX можна знайти на сторінці: home.liebherr.com/blurox

Максимальна енергоефективність.

BluRoX забезпечує настільки ефективну вакуумну ізоляцію для низьких температур, що пристрої Liebherr із цією технологією відзначаються максимальною енергоефективністю. Перша модель наразі є найефективнішою морозильною камерою такого типу: Liebherr FNb 505i із технологією BluRoX у дверцятах.



Більший об'єм.

У разі використання BluRoX камери з такими самими зовнішніми розмірами мають приблизно на 25% більше корисного простору. Завдяки ізоляційному ефекту вакууму стінки й дверцята тонші порівняно з морозильними камерами з пінополіуретану. Це створює додатковий цінний простір для всіх заморожених продуктів, які ви любите тримати вдома.

Дизайн продукту з урахуванням вторинної переробки.

BluRoX – це новий тип ізоляції, у якому не використовується звичайна поліуретанова піна. BluRoX забезпечує ізоляцію низьких температур за допомогою вакууму, що стабілізується подрібненим вулканічним каменем (перлітом). У результаті отримуємо неймовірну енергоефективність і водночас придатність для вторинної переробки: після закінчення терміну служби морозильної камери з технологією BluRoX перліт можна використовувати повторно без значної переробки.



Вперше в моделі Liebherr FNb 505i.

Технологія BluRoX була вперше представлена в моделі Liebherr FNb 505i. Завдяки інноваційній вакуумній ізоляції дверцят морозильна камера Liebherr FNb 505i – перша у світі морозильна камера такого типу, енергоефективність якої відповідає класу A+++ . Крім того, ізоляція відзначається довговічністю, якою славиться компанія Liebherr.

Страви залишаються смачними довше.

Ви не погоджуєтесь на компроміси, коли робите покупки. Ви шукаєте натуральні інгредієнти, найкращу якість і максимальну свіжість. Звісно, кожен, хто цінує якісну їжу, прагне зберегти її свіжою якомога довше. Саме тому ми розробили інноваційні технології збереження свіжості й постійно вдосконалюємо їх.



DuoCooling. Жодного висихання.

Технологія передбачає використання двох окремих контурів, тому повітря з холодильного та морозильного відділень не змішується. У результаті продукти не висихають, а запахи не поширюються.



EasyFresh. Ідеальний варіант для фруктів і овочів.

Це відділення чудово підходить для незапакованих овочів і фруктів. Якщо зберігати салат у герметичному відділенні за тієї самої температури, що й у холодильній камері, він залишатиметься хрустким і свіжим навіть через 7 днів.



BioFresh. Справжній універсал.

Надійна технологія BioFresh зберігає продукти за температури трохи вище ніж 0°C – це набагато холодніше, ніж у решті відділень. У герметичному контейнері Fruit & Vegetable вологість підтримується на ідеальному рівні, тому фрукти й овочі залишаються свіжими довше. М'ясо, риба та молочні продукти зберігаються в ідеальних умовах у контейнері Meat & Dairy.



Технології BioFresh Professional і HydroBreeze Зберігайте продукти як професіонали.

Холодний туман покриває фрукти й овочі, наче захисний бальзам. Він забезпечує хрустку свіжість і покращує структуру – цей особливий вау-ефект забезпечує технологія BioFresh Professional.



Технологія BioFresh Professional із відділенням Fish & Seafood Риба свіжа, ніби щойно з ринку.

Особливо делікатні продукти, як-от риба й морепродукти, найкраще зберігати за низької температури та низького рівня вологості. Постійна температура -2°C у відділенні Fish & Seafood ідеально підходить для того, щоб ці продукти залишалися свіжими довше.



SmartFrost. Розморозуйте рідше.

Функція SmartFrost значно зменшує утворення інею всередині камери та на заморожених продуктах. Потреба в розморозуванні з'являється рідше. На гладеньких стінках зсередини немає нальоту, тому вони легко миються.



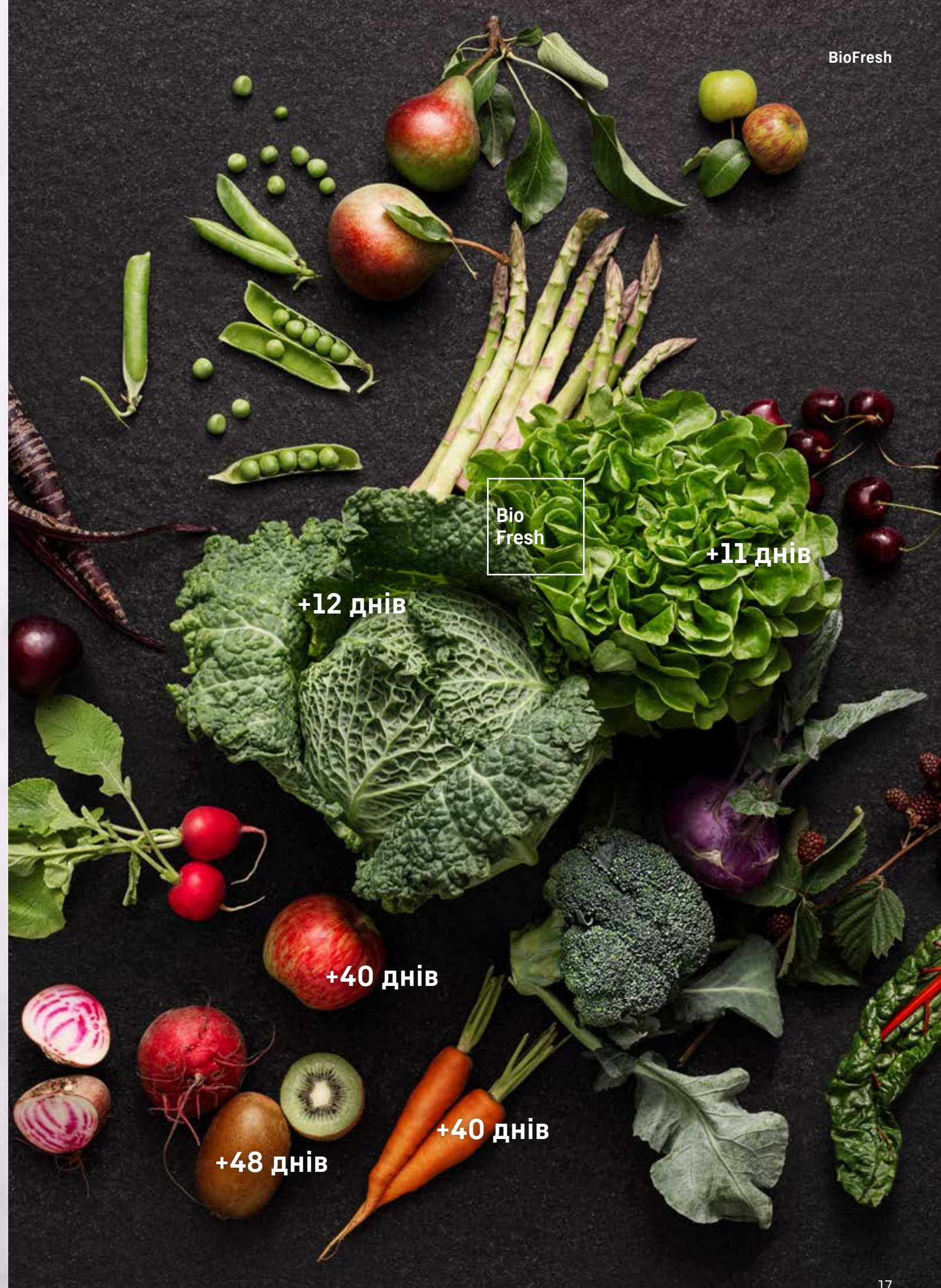
NoFrost. Досить розморозувати.

Функція автоматичного розморозування гарантує, що заморожені продукти залишатимуться свіжими. Вам більше не доведеться думати, де зберігати продукти, розморозуючи прилад вручну. Оптимальна температура заморожування залишається незмінною без перерв.





Вказано кількість днів порівняно зі звичайним холодильним відділенням.



Прохолода й туман. Ідеальні умови для овочів.

Наша функція HydroBreeze є прикладом найвищого стандарту свіжості. У відділенні BioFresh Professional холодний туман покриває фрукти й овочі, як захисний бальзам. Він забезпечує хрустку свіжість, покращує структуру й довше зберігає дрібнолисточкові овочі свіжими. Крім того, це неймовірно виглядає.



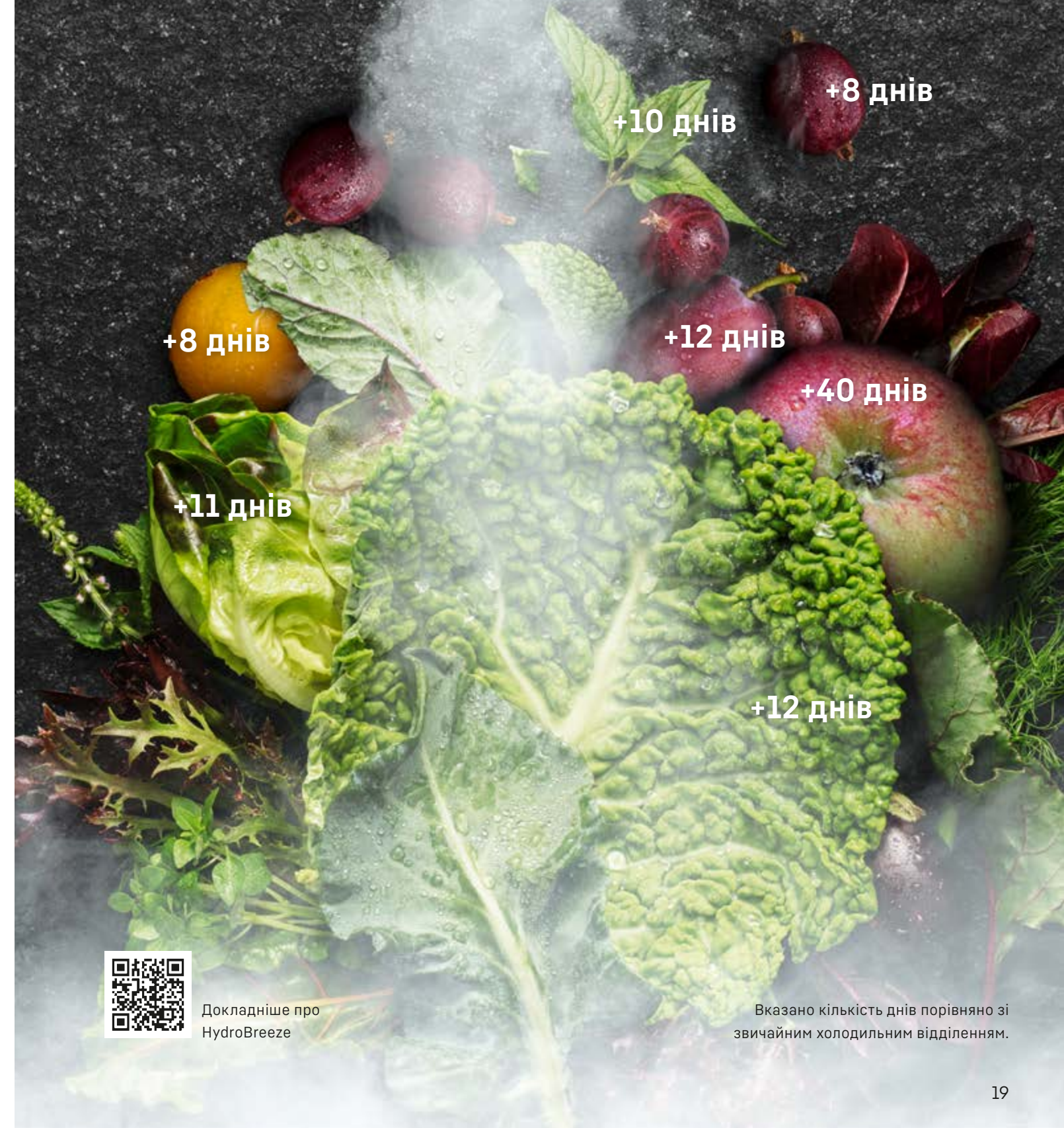
Природний секрет свіжості.

У долині Салінас у Каліфорнії вирощують найбільше салатів у США завдяки особливо сприятливим кліматичним умовам. Завдяки близькості до прохолодних вод Тихого океану влітку долина та її поля вкриті легким вологим туманом. Це запобігає висиханню сільськогосподарських культур. Звідси виникла ідея нашого відділення BioFresh Professional із функцією HydroBreeze.



Щоразу, коли відчиняються дверцята, з'являється свіжий холодний туман.

Hydro
Breeze



Докладніше про
HydroBreeze

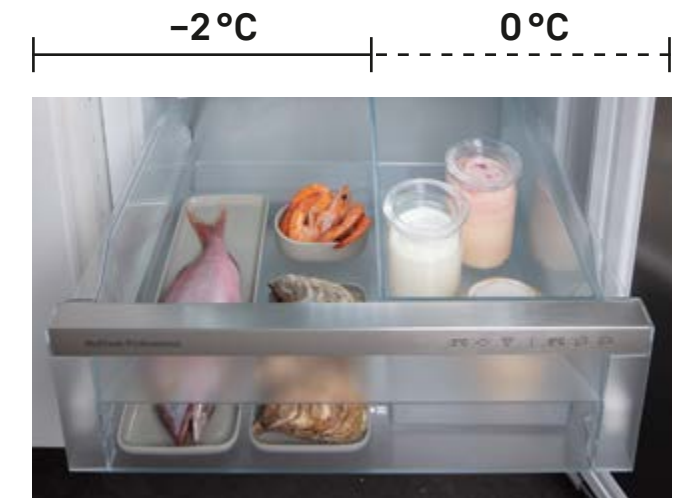
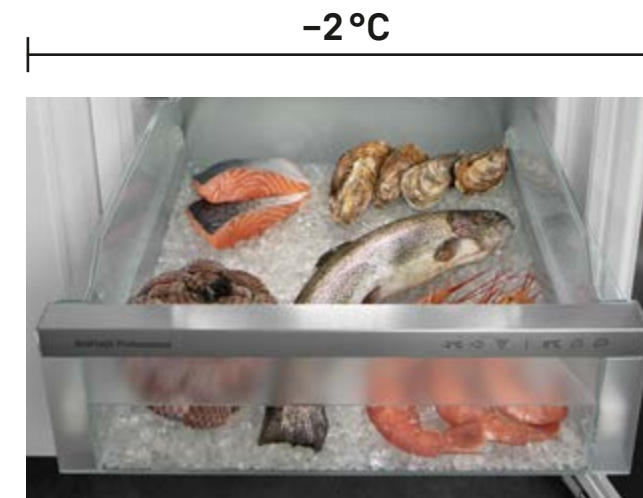
Вказано кількість днів порівняно зі
звичайним холодильним відділенням.

Риба свіжа, ніби щойно з ринку. Наш контейнер Fish & Seafood.

Щоб риба й морепродукти залишалися свіжими, ніби щойно з ринку, навіть через кілька днів, вам знадобиться відповідне відділення в холодильнику – наприклад, наше відділення Fish & Seafood. Тут рибу й морепродукти можна зберігати за температури -2°C та низького рівня вологості. Це ідеальні умови, щоб насолоджуватися свіжим смаком якомога довше.



Гнучкість використання
Поверхню відділення BioFresh Professional можна налаштувати відповідно до власних потреб. Температуру -2°C можна частково або повністю відкоригувати до рівня трохи вище ніж 0°C – це оптимальні умови для зберігання м'яса та молочних продуктів. Нижче проілюстровано чотири можливі варіанти:



Справжня вишуканість. На вашій кухні.

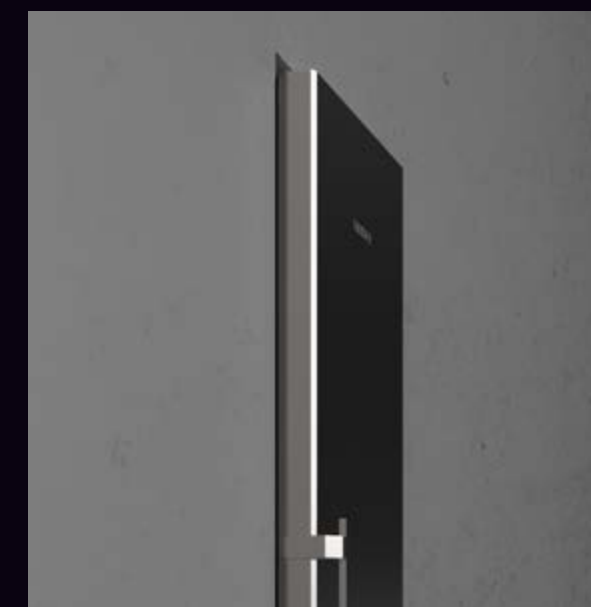
Холодильники – це вже давно не просто однакові білі пристрої на кухні. Обідня зона й вітальня не мають чітких меж, тому дизайн відіграє дедалі важливішу роль. Новий лаконічний підхід Liebherr привертає увагу цікавими лініями, елегантними поверхнями та простим силуетом.

Це надає пристроям класичного, ексклюзивного вигляду, завдяки чому вони бездоганно вписуються в будь-яку сучасну кухню й водночас вирізняються з-поміж інших. Досить слів: дизайн говорить сам за себе.

Наші пристрої доступні з дисплеєм у дверцятах.
Або всередині – якщо ви любите мінімалізм.



XRFbd 5220 ◊ Серія Plus



InteriorFit. Ідеальне прилягання.

Ніші на кухні можна використовувати елегантно. Завдяки функції InteriorFit наші окремостоячі пристрої вбудовуються у вашу кухню, не займаючи багато місця – вентиляційний проміжок між пристроєм і стінами або іншими меблями не потрібен. На кухню виходять лише дверцята холодильника. Усе інше приховано від очей.



CBNbsd 578i Δ Серія Peak

Black
Steel
Interior

Стильно як усередині, так і ззовні:
оздоблення із чорної нержавіючої сталі всередині та ззовні гарантує, що наші пристрої BlackSteel безумовно стануть естетичною принадою.

Наша пропозиція: нічого, крім вишуканості.

Кожна кухня унікальна, тому холодильник має відповідати загальній концепції. Ми пропонуємо асортимент моделей, виготовлених із різноманітних високоякісних матеріалів у спокійній колірній гамі та з ергономічними ручками. Хай який холодильник виберуть ваші клієнти, він у будь-якому разі матиме розкішний вигляд.

Варіанти ручок

Ручка з механізмом відчнення

Така ручка плавно пристосовується до руху руки, тому дверцята холодильника дуже легко відчиняються.



Заглиблена ручка

Заглиблений варіант вишукано впишеться в мінімалістичний дизайн вашої кухні без ручок.



Передні панелі дверцят

Зовнішні поверхні

Пропонуються такі варіанти дизайну:

SmartSteel



BlackSteel



SteelFinish



White



GlassWhite



Бежевий



Внутрішнє оздоблення BlackSteel

Стаціонарні та деякі із вбудованих пристроїв BlackSteel завдяки внутрішнім елементам із чорної сталі неодмінно стануть родзинкою вашого інтер'єра.



Для найбільш делікатних продуктів.

Хоч як би вам подобався зовнішній вигляд вашого Liebherr, вам все-таки доведеться його відчинити. Вам і тут пощастило – усередині він настільки ж привабливий.

Дизайн і функціональність.

Традиційний класичний дизайн, з одного боку, вишуканий, а з іншого – ексклюзивний. Завдяки новому підходу пристрої органічно вписуються в будь-який інтер'єр. Всередині використано елегантні елементи зі скла й нержавіючої сталі. Точна обробка, увага до деталей і гармонійне поєднання матеріалів, форм та кольорів створюють привабливий загальний вигляд, що вишукано підкреслюється новою концепцією освітлення.



CNsfd 5203 O Серія Pure



Концепція освітлення LightTower забезпечує рівномірне освітлення всередині пристрою. Водночас світлові колони підтримують скляні полиці. Гнучкість, компактність, унікальність.



Ми зробили просте ще простішим.

Ми використовуємо холодильні та морозильні камери щодня. Саме тому ми розробляємо окремостоячі пристрої: вони прості у використанні, зрозумілі й універсальні – від відкриття дверцят до найдрібніших функцій.

Іноді можна мати все, що хочеться.

У нових окремостоячих пристроях більше місця. Роздільна скляна полиця легко складається однією рукою, створюючи вільний простір для високих контейнерів і караф. Вам подобається, коли все гарно впорядковано? За допомогою контейнерів VarioBox і VarioSafe можна охайно зберігати невеликі предмети в дверцятах або всередині холодильної камери на зручній висоті.

Як щодо холодного напою? Скляну полицю над відділенням BioFresh можна швидко перетворити на полицю для пляшок.

У наших приладах із технологією VarioTemp можна перемикає температуру морозильної камери й використовувати її як холодильну камеру або «льох».

Крім того, VarioSpace забезпечує достатньо місця в морозильній камері навіть для найбільшої індики або найвищого торта з морозива. І зверніть увагу: якщо ви любите випічку, у відділення наших холодильних камер поміститься навіть повнорозмірне деко.

Велика місткість. І зручність.

Контейнери в наших холодильних і морозильних камерах плавно рухаються на телескопічних направляючих, тому всі продукти завжди наповхвати. Висувний лоток із двома кошиками для пляшок рухається так само плавно, а кошики можна легко зняти за допомогою вбудованих ручок. Усе залишиться впорядкованим навіть після того, як ви знайдете всі потрібні інгредієнти й напої. Завдяки SoftSystem. Це означає, що наші дверцята завжди зачиняються м'яко й тихо, навіть якщо докласти трохи більше зусиль.





Контейнери на телескопічних направляючих
Дверця легко зачиняються й відчиняються навіть за повного завантаження, тому ви завжди дістанете потрібні продукти.



FlexSystem
Система забезпечує порядок у відділенні BioFresh. Це ідеальний варіант для зберігання невеликої кількості фруктів і овочів або делікатних продуктів.



VarioSafe
Для зручного впорядкування дрібних предметів у холодильній камері на потрібній висоті.

Змінюйте температуру за потреби

VarioTemp забезпечує гнучкий підхід до будь-якої ситуації. У морозильній камері можна налаштувати змінну температуру в діапазоні від -2°C до $+14^{\circ}\text{C}$.

У результаті ви завжди готові навіть до великих вечірок. За потреби морозильну камеру можна використовувати як додаткову зону охолодження для закусок або напоїв або як «підвальну» секцію для зберігання чутливих до холоду продуктів, як-от картоплі, цибулі тощо.

Родина збільшилась, і в холодильнику бракує місця? Це не проблема. З **VarioTemp** морозильне відділення можна використовувати як холодильник. З окремою морозильною камерою у вас буде достатньо місця, щоб забезпечити свіжими продуктами всіх членів сім'ї.



Використовувати як морозильну камеру (-18°C)



Використовувати як холодильне відділення (від -2°C до $+9^{\circ}\text{C}$)



Використовувати як «підвальну» секцію ($+14^{\circ}\text{C}$)



Морозильні камери, які важко відчиняються: час про них забути.
Завдяки новій технології EasyOpen наші морозильні камери відчиняються легко й просто. Навіть без ручки. Як ми це робимо? Завдяки інноваційному дверному ущільнювачу й новому технологічному модулю BluPerformance дверцята відчиняються удвічі легше. Компактність, простота, зручність.



SpaceBox
Ідеальний варіант для тих випадків, коли потрібно трохи більше місця.



Механізм плавної зупинки SoftSystem
Особливо тихий і м'який механізм зачинення дверцят вбудовано в усі моделі, починаючи із серії Prime.



VarioSpace
Зручний варіант для великих заморожених продуктів, як-от багаторярусного святкового торта.

Власне джерело в холодильнику.

За допомогою InfinitySpring ви отримуєте кришталево чисте джерело холодної води просто на своїй кухні. Адже вода – це корисно. Більше не потрібно носити важкі бутлі чи воду в пластикових пляшках. Отже, менше навантаження на вашу спину й довкілля. Простота й екологічність.

Крижана вода з крана без потреби піднімати важкі пляшки.

Вбудований врівень диспенсер завжди поруч, коли він вам потрібен, і майже непомітний, коли не потрібен. Він підходить для ємностей практично будь-якого розміру, включно з карафами й пляшками для газованих напоїв. Вбудована система фільтрування забезпечує ідеальну якість води. До речі, на відміну від традиційних настільних фільтрів, цей потрібно замінювати лише раз на пів року.



BottleTimer.

Забезпечує надшвидке охолодження напоїв. І нагадує про пляшки в морозильній камері через застосунок SmartDevice.

Коктейлі закінчатся раніше, ніж лід.

Ви любите запрошувати гостей і організувати великі вечірки? Тоді вам сподобаються наші функції для вироблення льоду. Одне можна сказати напевно: усі напої на вечірці будуть охолоджені.



Достатньо льоду навіть для найбільшої вечірки: IceTower.

IceTower в наших морозильних камерах встановлює нові стандарти. У контейнері два великі відділення: автоматичний льодогенератор IceMaker на 8 кілограмів кубиків льоду та ще одне просторе відділення – достатньо велике для кількох сімейних піц у вертикальному положенні. Ми вирішили, що це недостатньо зручно, тому обидва відділення рухаються на висувній полиці з телескопічними напрямними. Щоб ваші руки не мерзли, ми додали лопатку для льоду.



Лід в одну мить з EasyTwist Ice.

Швидко приготуйте кубики льоду – без постійного підключення до джерела води. Достатньо залити воду в резервуар, дати їй замерзнути, потім повернути й вийняти готові кубики льоду. Льодогенератор EasyTwist Ice легко миється й встановлюється в більшості наших окремостоячих пристроїв серії Plus. Крім того, його можна замовити як додаткове обладнання.



Невичерпний запас кубиків льоду: IceMaker.

Льодогенератор IceMaker виробляє до 130 кубиків льоду на день, і кубики автоматично потрапляють у два контейнери. Функція MaxIce прискорює утворення льоду – якщо, наприклад, гостей більше, ніж ви очікували. Льодогенератор підключається до джерела води з прісною водою. Якщо постійного підключення немає, можна вибрати модель із резервуаром для води в холодильному відділенні.

Ми пропонуємо рішення майбутнього.

Одне можна сказати напевно: у майбутньому технології будуть дедалі розумнішими. Але чи має холодильник бути розумним? Зовсім не обов'язково. Проте ми впевнені: ще одна холодна голова не буде зайвою. Завдяки багатьом розумним функціям наші пристрої зарекомендували себе як надійні помічники.



Вбудований прогрес.

Ваш прилад має багато продуманих функцій: наприклад, він нагадує вам про напої, забуті в морозильній камері, завдяки вбудованому таймеру BottleTimer. Більше жодна пляшка не лопне від низької температури.

Функція NightMode особливо цікава для тих, кого іноді тягне зазирнути в холодильник пізно ввечері. У цей час він освітлюється лише приглушеним світлом, тож після опівнічного перекусу ви зможете швидко повернутися в ліжку, не прокидаючись із напівсну.



Завжди на зв'язку.

Усі наші нові окремостоячі та вбудовані прилади або вже підключені до мережі на заводі, або можуть бути підключені до мережі Wi-Fi за допомогою SmartDeviceBox. Пристрої з вбудованим SmartDeviceBox можна розпізнати за малою літерою «i» після позначення моделі (наприклад, RBsdc 525i). Таким чином ви отримуєте всі можливості застосунку SmartDevice та переваги від інтеграції приладу в наявне середовище «розумного дому». Це означає, що пристроями можна легко керувати за допомогою голосових помічників, як-от Amazon Alexa і Google Асистент, або сервісів на кшталт IFTTT та Home Connect Plus (доступність залежить від країни).

Важливі сповіщення про статус і попередження надсилаються безпосередньо на ваш смартфон. Це, наприклад, сигнал про відкриті дверцята холодильника. Однак наш застосунок SmartDevice може запропонувати набагато більше. Ви можете керувати пристроями й контролювати їх під час руху. Крім того, застосунок допомагає правильно зберігати продукти – отже, ви отримаєте більше задоволення від їжі та зможете смакувати нею довше. Також у застосунку можна підібрати аксесуари для холодильника, продовжити термін гарантійного обслуговування та багато іншого.

Якщо коротко, наші пристрої готують вас до майбутнього вже сьогодні.

Безпека передусім.

Ми дуже серйозно ставимося до захисту даних. Саме тому ми обрали партнера з розробки програмного забезпечення, який дотримується таких самих високих стандартів, – це компанія Microsoft. Microsoft, як перший провідний постачальник хмарних послуг, сертифікований відповідно до міжнародного стандарту ISO/IEC 27018, що регулює захист даних, і використовує AES-256 – технологію шифрування, що застосовується в банківському секторі.



Дізнайтеся, як холодильна техніка, інтегрована в цифрове середовище, може полегшити ваше повсякденне життя: home.liebherr.com/getsmart

Завантажити застосунок SmartDevice можна тут:



Холодильники, які відкривають величезну кількість можливостей навіть із зачиненими дверцятами.







Ми не розробляємо холодильники з найбільшою кількістю функцій. Ми розробляємо холодильники з точно підібраними функціями для безпечного зберігання продуктів і задоволення потреб клієнтів. Щоб зробити їхнє життя відчутно простішим. А потім втілюємо ці розробки в життя в досконалий спосіб.



Безпеки не буває забагато.





-  **Сигнал відчинених дверцят**
Коли дверцята відчинено, блимає світлодіодний сигнал.
-  **Сигнал зміни температури**
Візуальний і звуковий сигнал, коли температура в морозильній камері сягає критичного рівня.
-  **Сигнал збою електроживлення**
Візуальний і звуковий сигнал у разі відключення електроенергії для безпечного зберігання.
-  **Сигнал про несправність пристрою**
Візуальний і акустичний сигнал у разі несправності пристрою.
-  **Нагадування**
Автоматичне нагадування про обслуговування й догляд.
-  **Блокування внесення змін**
Запобігає зміні налаштувань або активації функцій.
-  **DemoMode**
Для оптимальної презентації пристрою у виставкових залах: інтерфейс користувача й освітлення ввімкнено, систему охолодження вимкнено.

Трохи більше зручності.

-  **CleaningMode**
Щоб усе було видно під час прибирання, світло залишається ввімкненими, коли система охолодження вимикається.
-  **PartyMode**
PartyMode активує такі функції, як SuperCool і вироблення максимальної кількості льоду.
-  **HolidayMode**
Вентилятор, режими SuperCool і SuperFrost вимикаються, а температура в холодильній камері підвищується до +15 °C, щоб заощадити електроенергію. Морозильна камера залишається ввімкненою.
-  **EnergySaver**
Піднімає стандартну температуру щонайбільше до 7 °C, щоб зменшити енергоспоживання.
-  **SabbathMode**
Усе освітлення та звуки вимикаються, а через 80 годин вмикаються знову.
-  **Налаштування мови***
На дисплеї можна вибрати одну з 12 мов.
-  **Індикатор статусу** (тільки для окремостоячих приладів)
Ви завжди знатимете, що все гаразд, завдяки вбудованому дисплею з індикацією стану на дверцятах пристрою. Синє світло означає, що все гаразд. Якщо статус не відповідає нормі, дисплей засвічується й блимає червоним, а також лунає звуковий сигнал.

* Функція доступна лише з дисплеями Touch & Swipe.

Ключова компетенція – охолодження.

-  **Індикатор температури**
На дисплеї завжди відображається поточне значення температури. У разі змін у меню блимають світлодіоди.
-  **SuperFrost**
Посилене охолодження в морозильній камері для заморожування зі збереженням вітамінів.
-  **SuperCool**
Підвищує потужність охолодження, поки свіжі продукти не охолонуть до температури решети вмісту.
-  **VarioTemp**
Налаштування змінної температури в діапазоні від -2 °C до +14 °C означає, що всю морозильну камеру можна використовувати для охолодження або як «підвальну» секцію.

** Доступно лише в пристроях серій Prime і Peak.

Розумний підхід із застосунком.

-  **NightMode**
Усі звуки й шуми вимкнено, а світло приглушено. Щоб нічого не турбувало.
-  **BottleTimer**
Надзвичайно швидке охолодження завдяки функції SuperFrost. Застосунок надсилає автоматичне нагадування про те, що потрібно вийняти пляшки з відділення для льоду.
-  **EasyTwist-Ice**
Кубики льоду можна отримати дуже швидко: наповніть резервуар водою, дайте їй замерзнути, поверніть і вийміть готовий лід – ось і все.
-  **IceCubeTimer****
Швидше вироблення кубиків льоду. Щойно кубики льоду будуть готові, застосунок надішле сповіщення.
-  **AutoDoor** (лише для вбудованих приладів із AutoDoor)
Унікальний у всьому світі: зручне відчинення та зачинення дверей за допомогою голосової команди, сигналу стуку та смартфона – або просто вручну.

Практичні аксесуари для будь-яких потреб.

Відкрийте для себе універсальні аксесуари Liebherr для холодильника – і зробіть своє повсякденне життя трохи простішим.



Системи організації

Дизайн холодильного відділення відповідно до ваших потреб: для зберігання продуктів можна скористатися відділенням VarioSafe, контейнерами VarioBox, змінними лотками для яєць або системою FlexSystem. Додаткові полиці для пляшок і системи етикетування допоможуть упорядкувати колекцію вина.



VarioBox



FlexSystem



Полиця для пляшок

Корисні деталі

В асортименті аксесуарів безліч розумних рішень для подавання їжі та збереження її свіжою: від практичної маслянки до форми з кришкою для приготування льоду, що легко наповнюється, і зручної таці для морозильної камери.



Маслянка



Форма з кришкою для приготування льоду



Таця для морозильної камери



EasyTwist-Ice

Швидке приготування льоду без постійного підключення до джерела води за допомогою резервуара для води та простого обертання. Можна замовити як додаткове обладнання.



Фільтр FreshAir з активованим вугіллям

Очищує повітря, що циркулює в холодильній камері, і швидко усуває неприємні запахи. Фільтр легко замінюється й забезпечує оптимальну якість повітря.



SmartDeviceBox

Ви можете доповнити свій Liebherr модулем SmartDeviceBox для підключення до інтернету. SmartDeviceBox встановлюється за кілька кроків – і перед вами відкриється цілий світ цифрових можливостей.

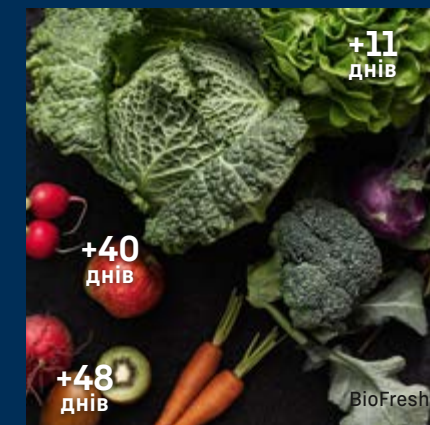
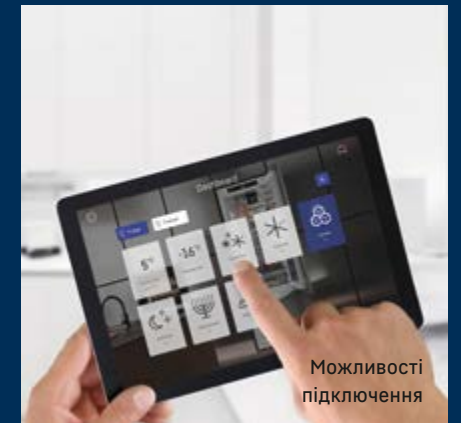
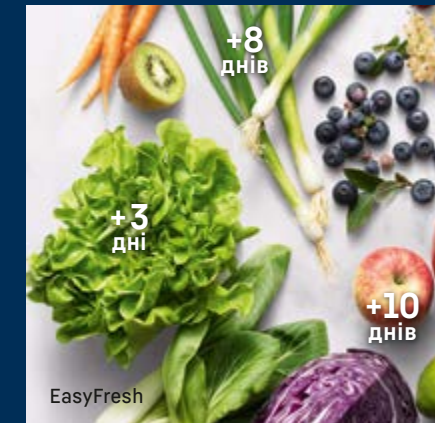
Чіткий огляд вмісту. Навіть коли холодильник зачинений.

○ Pure ◇ Plus ◊ Prime △ Peak

Який прилад підходить саме мені?
На це запитання не завжди легко дати
відповідь. Саме тому ми спростили
навігацію нашим асортиментом продук-
ції, розділивши його на чотири логічно
структуровані серії.

○ Серія Pure

У серії Pure представлені пристрої базового рівня. Простий і зрозумілий дизайн та відмінний підбір функцій, що відповідають усім основним вимогам. Пристрої серії Pure забезпечені найнеобхіднішими функціями, проте відзначаються найвищим рівнем якості Liebherr.

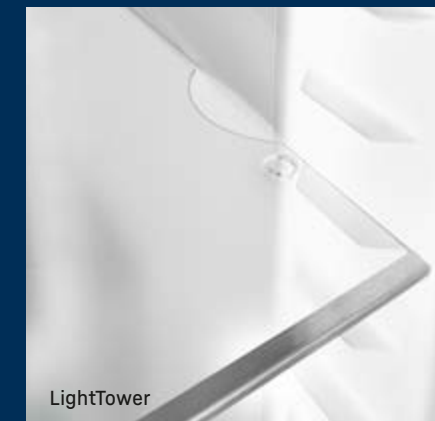


◇ Серія Plus

Ми створили серію Plus на основі серії Pure, але додали багато нових деталей, які справлять на вас враження. Передусім Plus означає додатковий комфорт. Ідеться не лише про першокласне холодильне та морозильне обладнання, а й про інтелектуальні функції, завдяки яким вам буде простіше керувати технікою.

◊ Серія Prime

Серія Prime – це першокласна техніка. Дизайн і матеріал роблять її особливою. Всередині пристроїв використовуються матеріали надвисокої якості, як-от нержавіюча сталь, а світлові рішення роблять їх особливо привабливими.



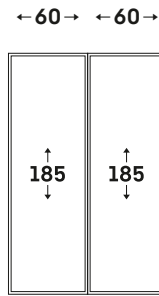
△ Серія Peak

Серія Peak найдовершеніша. Тут ми поєднали найкраще з найкращим. Без жодних компромісів. Інноваційна технологія Liebherr поєднується з винятковим висококласним дизайном і неймовірною зручністю. Таку техніку створено для клієнтів, які хочуть усе й одразу!

Окремостоячі пристрої

Огляд асортименту

- △ Серія Peak
- ◊ Серія Prime
- ◇ Серія Plus
- Серія Pure



Side-by-Side
Комбінація | Холодильна камера

Повнофункціональний холодильник BioFresh | EasyFresh
NoFrost
IceMaker
VarioTemp

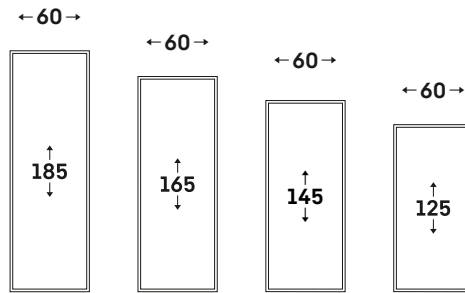
XRCsd 5255	
SBNsdd 526i	SRsdc 525i

Комбінація | Комбінація

EasyFresh | EasyFresh
NoFrost | NoFrost
VarioTemp | VarioTemp

XCCsd 5250	
SCNsdc 525i	SCNsdc 525i

Холодильні камери



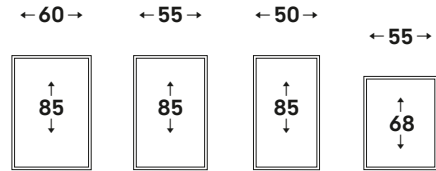
BioFresh				
Повнофункціональний холодильник BioFresh				RBa30 425i
	RBsdc 525i			
	RBbsb 525i			
	RBsfd 5221			
	RBc 5220			
EasyFresh				
Висувний контейнер/кошик для пляшок	RDsfd 5220			
	Rd 5220	Rsfd 5000	Rd 4600	Rd 4200

Side-by-Side

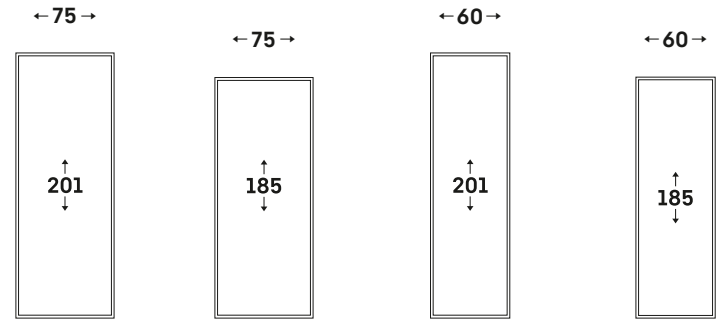
Морозильна камера | Холодильна камера

BioFresh Professional			
NoFrost HydroBreeze IceTower	XRFbs 5295		
	SFNbsd 529i	SRBbsc 529i	
	XRFst 5295		
	SFNstd 529i	SRBstc 529i	
	XRFsd 5265		
NoFrost Fish & Seafood IceTower	SFNsdd 526i	SRBsdd 526i	
BioFresh			
NoFrost BioFresh IceTower	XRFsf 5245		
	SFNsfd 5247	SRBsfc 5220	
NoFrost BioFresh	XRFsf 5225		
	SFNsfd 5227	SRBsfc 5220	
EasyFresh			
NoFrost EasyFresh IceTower	XRFsf 5240		
	SFNsfd 5247	SRsfd 5220	
NoFrost EasyFresh	XRFbd 5220		
	SFNbdd 5227	SRbdd 5220	
	XRF 5220		
	SFNd 5227	SRd 5220	

Малогабаритні холодильні камери



EasyFresh	Rsdci 1620			
			Re 1201	Re 1000
			Re 1200	
			Rsve 1201	
Малогабаритні морозильні камери				
NoFrost	FNsddi 1624	FNe 1404		
SmartFrost	Fdi 1624	Fe 1404		Fe 1003



Холодильно-морозильні комбінації – BioFresh Professional

NoFrost				
HydroBreeze/Fish & Seafood VarioTemp	CBNbsc 778i		CBNbsd 578i	
	CBNstc 778i			
HydroBreeze/VarioTemp/IceMaker			CBNstb 579i	

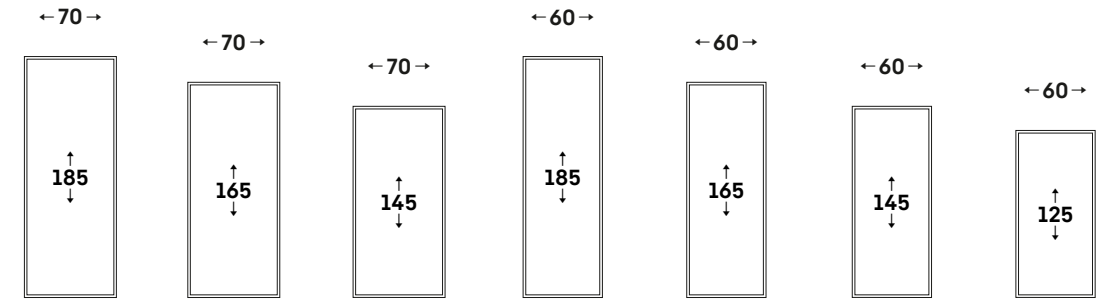
Холодильно-морозильні комбінації – BioFresh

NoFrost				
VarioTemp/EasyTwist-Ice	CBNsdb 775i	CBNsdc 765i	CBNbsa 575i	
			CBNsdc 575i	
EasyTwist-Ice			CBNbda 572i	
			CBNsfc 57vi	
			CBNc 5723	
			CBNsdc 573i	

Холодильно-морозильні комбінації – EasyFresh

NoFrost				
VarioTemp/IceMaker	CNsdd 776i			
VarioTemp/EasyTwist-Ice	CNsdd 775i			
EasyTwist-Ice	CNd 7723		CNbdc 573i	
	CNsfd 7723		CNsdb 5723	
			CNgwc 5723	
			CNsfc 573i	
			CNsfd 5704	CNsfd 5203
			CNsfd 5703	CNd 5203
			CNd 5703	
			CNbed 5703	

Морозильні камери



NoFrost						
IceTower				FNsdd 529i		
EasyTwist-Ice	FNc 727i					
				FNd 525i		
EasyTwist-Ice/BluRoX					FNb 505i	
	FNd 7227	FNd 7026	FNd 6625	FNsfd 522i		FNd 4625
				FNe 5207	FNe 5006	FNe 4605
						FNe 4204

Side-by-Side



XRfst 5295 Δ Серія Peak

Якість у кожній деталі



Технології BioFresh і HydroBreeze

Хочете зберігати охолоджені фрукти й овочі так, як це роблять професіонали? Вам допоможе технологія HydroBreeze. Завдяки застосуванню холодного туману й температурі трохи вище 0 °C продукти зберігатимуться значно довше. Крім того, усе це дуже ефектно виглядає. HydroBreeze активується кожні 90 хвилин на 4 секунди – і на 8 секунд, якщо дверцята відчинено.



EasyFresh

Відділення EasyFresh довго зберігатиме свіжість ваших продуктів. Тут створюються оптимальні умови для зберігання незапакованих овочів і фруктів. Кришка щільно прилягає, завдяки чому для продуктів забезпечується належний рівень вологості. Так продукти довше залишаються свіжими.



NoFrost

Відчиняючи морозильну камеру, ви хочете бачити продукти, а не лід або іній. Технологія NoFrost захищає морозильну камеру від обмерзлості, що зазвичай потребує багато енергії й іноді – значних витрат. Завдяки NoFrost вам не доведеться витрачати купу зусиль на розморожування холодильника, тож ви матимете більше часу на інші справи та зможете зекономити гроші.



Контейнер Fish & Seafood

Полюбляєте рибу? У холодильнику Liebherr вона буде свіжою! У контейнері Fish & Seafood риба й інші морепродукти зберігаються за оптимальної температури –2 °C. Це рівень професійних магазинів із продажу риби. Розмір зони з температурним режимом –2 °C можна змінювати на власний розсуд, а на решті поверхні зберігати м'ясні й молочні продукти за оптимальної температури 0 °C.



Рейлінгова ручка

Легке відчинення. Практична й стильна рейлінгова ручка з вбудованим механізмом відчинення дає змогу відчиняти двері пристрою без особливих зусиль навіть кілька разів поспіль. Елегантні ручки в мінімалістичному стилі також прикрашають вигляд холодильника.



IceTower

Холодні напої на вечірці ніколи не закінчаться завдяки технології IceTower із запасом кубиків льоду в обсязі 8 кг. Лід зручно діставати за допомогою спеціальної лопатки та висувної таці на телескопічних направляючих. У додатковий лоток можна помістити меншу кількість льоду, а знизу зберігати заморожені продукти. Поруч розташовано висувний ящик для продуктів глибокого заморожування.



Світлодіодне освітлення

Ви можете швидко знаходити потрібні продукти в холодильнику. Завдяки бічному світлодіодному освітленню це зовсім просто. Світлодіодні блоки розташовані так, щоб промінь світла був спрямований угору та вниз. Оскільки блоки врівень вбудовані в бічні стінки, залишається більше корисної площі.



SoftSystem

Існує багато причин зазирати в холодильник – від потреби поспішити до бажання перекусити вночі. А з Liebherr ви робитимете це із задоволенням: завдяки технології SoftSystem двері холодильника зачиняються не просто м'яко та щільно, а й зручно, легко та безшумно. пляшки у дверцятах надійно зафіксовані: нічого не торхкотить і не хитається.



Відділення VarioSafe

Для таких маленьких предметів, як стаканчики з йогуртом, баночки з варенням і тюбики, також потрібне місце. У холодильнику Liebherr є відділення VarioSafe. Це відділення з можливістю регулювання за висотою, завдяки якому вам вдасться впорядкувати свої продукти. Просто розташуйте дворівневе відділення VarioSafe у тому місці в холодильнику, де вам потрібно.



Лопатка для льоду

Лопатка для льоду Liebherr полегшує порціонування та транспортування льоду. Завдяки нахиленому положенню її кінчика й ергономічній ручці кубики льоду швидко та легко потрапляють із льодогенератора IceTower в напої. Лопатка для льоду має гладеньку поверхню. Її виготовлено з прозорого пластику зеленого відтінку, що відзначається міцністю та гарно виглядає.



Лоток для яєць 2 в 1

Любите курячі яйця? Холодильник Liebherr також. Тому в ньому є лоток для яєць 2 в 1. У ньому можна розмістити до 20 курячих або до 24 перепелиних яєць. Лоток для яєць складається з внутрішньої та зовнішньої частини, які можна вставляти одна в одну. Щоб використувати лоток для перепелиних яєць, поверніть полицю.



Інтер'єр BlackSteel

Внутрішній дизайн BlackSteel, що підкреслює красу кухні в темних відтінках. Задню стінку й внутрішню поверхню дверцят приладу виготовлено з ефектної чорної нержавіючої сталі. А завдяки спеціальному захисному покриттю на них не залишається слідів від пальців. Обрамлення BlackSteel доповнює вишукані темні тони приладу. Холодильник Liebherr із внутрішнім дизайном BlackSteel ідеально вписується в інтер'єр сучасних кухонь у темних відтінках і вирізняється елегантністю.



SBSes 8496 PremiumPlus



←121→

SBSes 8496

PremiumPlus



SWTNes 4285

Клас енергоефективності:	A+++¹
Енергоспоживання на рік / 24 год:	154 / 0,420 кВт·год¹
Загальний об'єм ² :	289 л
Об'єм:	Відділення для зберігання вина: 156,4 л / морозильна камера: 133,0 л
Потужність вихідних шумів:	37 дБ(A)
Кліматичний клас:	SN-T (від +10°C до +43°C)
Дверцята / бічні стінки:	SmartSteel / SmartSteel
Зовнішні розміри в см (в / ш / г):	185 / 60 / 66,5¹



Керування

- Кольоровий TFT-дисплей із діагоналлю 2,4 дюйма за дверцятами, сенсорне електронне керування
- Цифровий індикатор температури для морозильної камери та відділення для зберігання вина
- SmartDeviceBox: як додаткове обладнання
- Функція FrostControl
- Попереджувальний сигнал у разі несправності: візуальний і акустичний
- Сигнал відчинених дверцят: візуальний і акустичний
- Блокування дисплея

Морозильна камера ***

- Кількість контейнерів: 5, VarioSpace
- IceMaker з постійним підключенням до джерела води (3/4 дюйма)
- Вироблення кубиків льоду за 24 години: 1,2 кг
- Резервуар із кубиками льоду: 1,8 кг
- Світлодіодне освітлення
- Час збереження температури: 16 год
- Потужність заморожування за 24 години: 9 кг
- Кількість акумуляторів холоду: 2
- Поліці із безпечного скла

Відділення для зберігання вина

- Дві окремо контрольовані температурні зони, які можна регулювати в діапазоні від +5°C до +20°C

- Ізольовані дверцята з тонованим склопакетом із захистом від ультрафіолету
- Динамічне охолодження подавання свіжого повітря через фільтр FreshAir з активованим вугіллям
- Регулювання вологості за допомогою регульованого вентилятора
- Світлодіодне освітлення, з регульованою яскравістю
- Фурнітура з деревини бука
- Кількість полиць: 4, з яких 4 встановлено на телескопічні направляючі, з яких 2 – презентаційні полиці

Ключові особливості

- Обігрівання бічної стінки праворуч, можна поєднувати з іншими холодильними та морозильними камерами й (або) пристроями для зберігання вина
- Дизайн HardLine
- Алюмінієві ручки з вбудованим механізмом відчинення
- Різні варіанти монтажу завдяки виводу повітря спереду
- Ручки для транспортування спереду та ззаду, ролики для транспортування ззаду
- Регульовані за висотою ніжки спереду та ззаду
- Перевишувана петля дверцят, ліворуч
- Змінний дверний ущільнювач
- Прихована петля з обмеженим кутом відчинення

SKBes 4380

Клас енергоефективності:	A+++¹
Енергоспоживання на рік / 24 год:	121 / 0,330 кВт·год¹
Загальний об'єм ² :	371 л
Об'єм:	Холодильна камера: 235,7 л / відділення BioFresh: 135,8 л
Потужність вихідних шумів:	38 дБ(A)
Кліматичний клас:	SN-T (від +10°C до +43°C)
Дверцята / бічні стінки:	SmartSteel / SmartSteel
Зовнішні розміри в см (в / ш / г):	185 / 60 / 66,5¹



Керування

- Кольоровий TFT-дисплей із діагоналлю 2,4 дюйма за дверцятами, сенсорне електронне керування
- Цифровий індикатор температури для холодильного відділення та відділення BioFresh
- SmartDeviceBox: як додаткове обладнання
- Попереджувальний сигнал у разі несправності: візуальний і акустичний
- Сигнал відчинених дверцят: візуальний і акустичний

Холодильне відділення та відділення BioFresh

- PowerCooling з фільтром FreshAir з активованим вугіллям
- Полиця для зберігання преміумкласу GlassLine з тримачем для пляшок, контейнери VarioBox, регульований лоток для яєць, маслянка
- Кількість полиць для зберігання GlassLine: 4, з яких 1 розділено на дві частини
- Контейнер VarioSafe
- Змінна полиця для пляшок
- Світлодіодне освітлення на стелі з функцією регулювання яскравості
- Світлодіодне освітлення BioFresh
- Світлодіодне освітлення задньої стінки

- Кількість відділень BioFresh: 3, з яких 2 можна перемикає між режимами Fruit & Vegetable-Safe і DrySafe, одне відділення Fish & Seafood

Ключові особливості

- Обігрівання бічної стінки ліворуч, можна поєднувати з іншими холодильними та морозильними камерами й (або) пристроями для зберігання вина
- Дизайн HardLine
- Алюмінієва ручка з вбудованим механізмом відчинення
- Різні варіанти монтажу завдяки виводу повітря спереду
- Ручки для транспортування спереду та ззаду, ролики для транспортування ззаду
- Регульовані за висотою ніжки спереду
- Перевишувані петлі дверцят
- Змінний дверний ущільнювач
- Прихована петля з обмеженим кутом відчинення



BioFresh

За температури трохи вище 0°C та ідеальної вологості свіжі продукти значно довше зберігають апетитний вигляд, корисні вітаміни й мінерали, ніж у звичайному холодильнику.



SmartSteel

Поверхня SmartSteel підкреслює високу якість холодильника Liebherr та унікальність його дизайну. Завдяки горизонтальному шліфуванню нержавіюча сталь помітно виділяється, а поверхня має шовковистий блиск та приємна на дотик. Спеціальне захисне покриття робить менш помітними сліди від пальців і легко миється.

¹ Щоб досягнути вказаного рівня енергоспоживання, слід використовувати розпірки, що постачаються в комплекті. За рахунок розпірок глибина пристрою збільшується приблизно на 1,5 см. Якщо розпірки не використовуються, прилад повністю виконує свої функції, але енергоспоживання дещо підвищується.

² Відповідно до Регламенту ЄС 2019/2016 ми вказуємо загальний об'єм із точністю до найближчого цілого числа (з округленням), а об'єм холодильних відділень і морозильних камер – з точністю до десяткового знака.

Усі класи енергоефективності наведено на стор. 11. Відповідно до (ЄС) 2017/1369 6a.



XRFbs 5295

Peak



SFNbsd 529i

Клас енергоефективності:	A⁺⁺ ¹
Енергоспоживання на рік / 24 год:	248 / 0,678 кВт·год¹
Загальний об'єм ² :	277 л
Потужність вихідних шумів:	36 дБ(A)
Кліматичний клас:	SN-T (від +10 °C до +43 °C)
Дверцята / бічні стінки:	BlackSteel / BlackSteel
Зовнішні розміри в см (в / ш / г):	185,5 / 59,7 / 67,5¹

No Frost	Super Frost	LED	Ice Tower	Ice Maker	Soft System	Telescopic Rails	Super Silent	Touch & Swipe-Display
Space Box	Vario Space	Easy Open	Smart Device					

Керування

- Кольоровий TFT-дисплей із діагоналлю 2,4 дюйма за дверцятами, Touch & Swipe
- Цифровий індикатор температури
- SmartDeviceBox у комплекті
- Попереджувальний сигнал у разі несправності: візуальний і акустичний
- Сигнал відчинених дверцят: візуальний і акустичний

Морозильна камера ********

- Кількість контейнерів: 7, з яких 4 встановлено на телескопічні направляючі, VarioSpace
- Верхній ящик зі зручною функцією нахилу
- IceTower
- IceMaker з постійним підключенням до джерела води (3/4 дюйма), світлодіодне освітлення
- Вироблення кубиків льоду за 24 години: 0,8 кг
- Резервуар із кубиками льоду: 8,0 кг
- Світлодіодне освітлення
- Час збереження температури: 16 год

- Потужність заморожування за 24 години: 18 кг
- Кількість акумуляторів холоду: 2
- Полиці із безпечного скла
- Таця для морозильної камери

Ключові особливості

- Обігрівання бічної стінки праворуч, можна поєднувати з іншими холодильними та морозильними камерами й (або) пристроями для зберігання вина
- Рейлінгові ручки з вбудованим механізмом відчинення
- Ручки для транспортування спереду та ззаду, ролики для транспортування ззаду
- Регульовані за висотою ніжки спереду
- Перевішувана петля дверцят, ліворуч
- Змінний дверний ущільнювач
- Внутрішні елементи у кольорі BlackSteel

SRBbsc 529i

Клас енергоефективності:	A⁺⁺⁺ ¹
Енергоспоживання на рік / 24 год:	90 / 0,246 кВт·год¹
Загальний об'єм ² :	386 л
Об'єм:	Холодильна камера: 246,2 л / відділення BioFresh: 140,6 л
Потужність вихідних шумів:	36 дБ(A)
Кліматичний клас:	SN-T (від +10 °C до +43 °C)
Дверцята / бічні стінки:	BlackSteel / BlackSteel
Зовнішні розміри в см (в / ш / г):	185,5 / 59,7 / 67,5¹

Bio Fresh Professional	Hydro Breeze	Super Cool	Glass & Steel Interior	Light Tower	Infinity Spring	Soft System	Soft-Telescopic Rails	Super Silent
Touch & Swipe-Display	Smart Device							

Керування

- Кольоровий TFT-дисплей із діагоналлю 2,4 дюйма за дверцятами, Touch & Swipe
- Цифровий індикатор температури для холодильного відділення та відділення BioFresh
- SmartDeviceBox у комплекті
- Попереджувальний сигнал у разі несправності: візуальний і акустичний
- Сигнал відчинених дверцят: візуальний і акустичний

Холодильне відділення та відділення BioFresh

- PowerCooling з Ambilight з фільтром FreshAir з активованим вугіллям
- Полиця для зберігання преміумкласу GlassLine з тримачем для пляшок, знімний контейнер VarioBox, регульований лоток для яєць, маслянка
- Кількість полиць для зберігання GlassLine: 4, з яких 1 розділено на дві частини
- Контейнер VarioSafe
- Вбудована полиця для зберігання пляшок

- Світлодіодна панель з обох боків
- Світлодіодне освітлення BioFresh
- Кількість відділень BioFresh: 3 із системою SoftTelescopic, кількість відділень Fruit & Vegetable: 2, з яких 1 із HydroBreeze, одне відділення Meat & Dairy, одна система FlexSystem
- InfinitySpring із постійним підключенням до джерела води (3/4 дюйма)

Ключові особливості

- Обігрівання бічної стінки ліворуч, можна поєднувати з іншими холодильними та морозильними камерами й (або) пристроями для зберігання вина
- Рейлінгові ручки з вбудованим механізмом відчинення
- Ручки для транспортування спереду та ззаду, ролики для транспортування ззаду
- Регульовані за висотою ніжки спереду
- Перевішувана петля дверцят
- Змінний дверний ущільнювач
- Задня стінка та панель дверцят з покриттям BlackSteel

¹ Щоб досягнути вказаного рівня енергоспоживання, слід використовувати розпірки, що постачаються в комплекті. За рахунок розпірок глибина пристрою збільшується приблизно на 1,5 см. Якщо розпірки не використовуються, прилад повністю виконує свої функції, але енергоспоживання дещо підвищується.



XRFst 5295

Peak



SFNstd 529i

Клас енергоефективності:	A⁺⁺ ¹
Енергоспоживання на рік / 24 год:	248 / 0,678 кВт·год¹
Загальний об'єм ² :	277 л
Потужність вихідних шумів:	36 дБ(A)
Кліматичний клас:	SN-T (від +10 °C до +43 °C)
Дверцята / бічні стінки:	SmartSteel / SmartSteel
Зовнішні розміри в см (в / ш / г):	185,5 / 59,7 / 67,5¹

No Frost	Super Frost	LED	Ice Tower	Ice Maker	Soft System	Telescopic Rails	Super Silent	Touch & Swipe-Display
Space Box	Vario Space	Easy Open	Smart Device					

Керування

- Кольоровий TFT-дисплей із діагоналлю 2,4 дюйма за дверцятами, Touch & Swipe
- Цифровий індикатор температури
- SmartDeviceBox у комплекті
- Попереджувальний сигнал у разі несправності: візуальний і акустичний
- Сигнал відчинених дверцят: візуальний і акустичний

Морозильна камера ********

- Кількість контейнерів: 7, з яких 4 встановлено на телескопічні направляючі, VarioSpace
- Верхній ящик зі зручною функцією нахилу
- IceTower
- IceMaker з постійним підключенням до джерела води (3/4 дюйма), світлодіодне освітлення
- Вироблення кубиків льоду за 24 години: 0,8 кг
- Резервуар із кубиками льоду: 8,0 кг
- Світлодіодне освітлення
- Час збереження температури: 16 год

- Потужність заморожування за 24 години: 18 кг
- Кількість акумуляторів холоду: 2
- Полиці із безпечного скла
- Таця для морозильної камери

Ключові особливості

- Обігрівання бічної стінки праворуч, можна поєднувати з іншими холодильними та морозильними камерами й (або) пристроями для зберігання вина
- Рейлінгові ручки з вбудованим механізмом відчинення
- Ручки для транспортування спереду та ззаду, ролики для транспортування ззаду
- Регульовані за висотою ніжки спереду
- Перевішувана петля дверцят, ліворуч
- Змінний дверний ущільнювач

SRBstc 529i

Клас енергоефективності:	A⁺⁺⁺ ¹
Енергоспоживання на рік / 24 год:	90 / 0,246 кВт·год¹
Загальний об'єм ² :	386 л
Об'єм:	Холодильна камера: 246,2 л / відділення BioFresh: 140,6 л
Потужність вихідних шумів:	36 дБ(A)
Кліматичний клас:	SN-T (від +10 °C до +43 °C)
Дверцята / бічні стінки:	SmartSteel / SmartSteel
Зовнішні розміри в см (в / ш / г):	185,5 / 59,7 / 67,5¹

Bio Fresh Professional	Hydro Breeze	Super Cool	Glass & Steel Interior	Light Tower	Infinity Spring	Soft System	Soft-Telescopic Rails	Super Silent
Touch & Swipe-Display	Smart Device							

Керування

- Кольоровий TFT-дисплей із діагоналлю 2,4 дюйма за дверцятами, Touch & Swipe
- Цифровий індикатор температури для холодильного відділення та відділення BioFresh
- SmartDeviceBox у комплекті
- Попереджувальний сигнал у разі несправності: візуальний і акустичний
- Сигнал відчинених дверцят: візуальний і акустичний

Холодильне відділення та відділення BioFresh

- PowerCooling з Ambilight з фільтром FreshAir з активованим вугіллям
- Полиця для зберігання преміумкласу GlassLine з тримачем для пляшок, знімний контейнер VarioBox, регульований лоток для яєць, маслянка
- Кількість полиць для зберігання GlassLine: 4, з яких 1 розділено на дві частини
- Контейнер VarioSafe
- Вбудована полиця для зберігання пляшок

- Світлодіодна панель з обох боків
- Світлодіодне освітлення BioFresh
- Кількість відділень BioFresh: 3 із системою SoftTelescopic, кількість відділень Fruit & Vegetable: 2, з яких 1 із HydroBreeze, одне відділення Meat & Dairy, одна система FlexSystem
- InfinitySpring із постійним підключенням до джерела води (3/4 дюйма)

Ключові особливості

- Обігрівання бічної стінки ліворуч, можна поєднувати з іншими холодильними та морозильними камерами й (або) пристроями для зберігання вина
- Рейлінгові ручки з вбудованим механізмом відчинення
- Ручки для транспортування спереду та ззаду, ролики для транспортування ззаду
- Регульовані за висотою ніжки спереду
- Перевішувана петля дверцят
- Змінний дверний ущільнювач
- Задня стінка та панель дверцят з покриттям SmartSteel

¹ Відповідно до Регламенту ЄС 2019/2016 ми вказуємо загальний об'єм із точністю до найближчого цілого числа (з округленням), а об'єм холодильних відділень і морозильних камер – з точністю до десяткового знака. Усі класи енергоефективності наведено на стор. 11. Відповідно до (ЄС) 2017/1369 6а.



XRFsd 5265

Prime

SFNsdd 526i	
Клас енергоефективності:	A⁺⁺ ¹
Енергоспоживання на рік / 24 год:	248 / 0,678 кВт·год¹
Загальний об'єм ² :	277 л
Потужність вихідних шумів:	36 дБ(A)
Кліматичний клас:	SN-T (від +10 °C до +43 °C)
Дверцята / бічні стінки:	SmartSteel / срібний
Зовнішні розміри в см (в / ш / г):	185,5 / 59,7 / 67,5¹

No Frost	Super Frost	LED	Ice Tower	Ice Maker	Soft System	Super Silent	Touch & Swipe-Display	Space Box
Vario Space	Easy Open	Smart Device						

Керування

- Кольоровий TFT-дисплей із діагоналлю 2,4 дюйма за дверцятами, Touch & Swipe
- Цифровий індикатор температури
- SmartDeviceBox у комплекті
- Попереджувальний сигнал у разі несправності: візуальний і акустичний
- Сигнал відчинених дверцят: візуальний і акустичний

Морозильна камера ********

- Кількість контейнерів: 7 на вбудованих направляючих контейнера, VarioSpace
- Верхній ящик зі зручною функцією нахилу
- IceTower
- IceMaker з постійним підключенням до джерела води (3/4 дюйма)
- Вироблення кубиків льоду за 24 години: 0,8 кг
- Резервуар із кубиками льоду: 8,0 кг
- Світлодіодне освітлення
- Час збереження температури: 16 год
- Потужність заморожування за 24 години: 18 кг

- Кількість акумуляторів холоду: 2
- Таця для морозильної камери

Ключові особливості

- Обігрівання бічної стінки праворуч, можна поєднувати з іншими холодильними та морозильними камерами й (або) пристроями для зберігання вина
- Рейлінгові ручки з вбудованим механізмом відчинення
- Ручки для транспортування спереду та ззаду, ролики для транспортування ззаду
- Регульовані за висотою ніжки спереду
- Перевішувана петля дверцят, ліворуч
- Змінний дверний ущільнювач

SRBsdd 526i	
Клас енергоефективності:	A⁺⁺ ¹
Енергоспоживання на рік / 24 год:	136 / 0,370 кВт·год¹
Загальний об'єм ² :	384 л
Об'єм:	Холодильна камера: 245,8 л / відділення BioFresh: 138,4 л
Потужність вихідних шумів:	36 дБ(A)
Кліматичний клас:	SN-T (від +10 °C до +43 °C)
Дверцята / бічні стінки:	SmartSteel / срібний
Зовнішні розміри в см (в / ш / г):	185,5 / 59,7 / 67,5¹

Bio Fresh Professional	Fish & Seafood	Super Cool	Glass & Steel Interior	Light Tower	Soft System	Soft-Telescopic Rails	Super Silent	Touch & Swipe-Display
Smart Device								

Керування

- Кольоровий TFT-дисплей із діагоналлю 2,4 дюйма за дверцятами, Touch & Swipe
- Цифровий індикатор температури для холодильного відділення та відділення BioFresh
- SmartDeviceBox у комплекті
- Попереджувальний сигнал у разі несправності: візуальний і акустичний
- Сигнал відчинених дверцят: візуальний і акустичний

Холодильне відділення та відділення BioFresh

- PowerCooling з фільтром FreshAir з активованим вугіллям
- Полиця для зберігання преміумкласу GlassLine з тримачем для пляшок, знімний контейнер VarioBox, регульований лоток для яєць, маслянка
- Кількість полиць для зберігання GlassLine: 4, з яких 1 розділено на дві частини
- Контейнер VarioSafe
- Вбудована полиця для зберігання пляшок

- Світлодіодна панель з обох боків
- Світлодіодне освітлення BioFresh
- Кількість відділень BioFresh: 3 із системою SoftTelescopic, одне відділення Fruit & Vegetable, одне відділення Fish & Seafood, одне відділення Meat & Dairy

Ключові особливості

- Обігрівання бічної стінки ліворуч, можна поєднувати з іншими холодильними та морозильними камерами й (або) пристроями для зберігання вина
- Рейлінгові ручки з вбудованим механізмом відчинення
- Ручки для транспортування спереду та ззаду, ролики для транспортування ззаду
- Регульовані за висотою ніжки спереду
- Перевішувані петлі дверцят
- Змінний дверний ущільнювач
- Задня стінка з покриттям SmartSteel



XRCsd 5255

Prime

SBNsdd 526i	
Клас енергоефективності:	A⁺⁺⁺ ¹
Енергоспоживання на рік / 24 год:	223 / 0,610 кВт·год¹
Загальний об'єм ² :	313 л
Об'єм:	відділення BioFresh: 180,7 л / морозильна камера: 133,0 л
Потужність вихідних шумів:	36 дБ(A)
Кліматичний клас:	SN-T (від +10 °C до +43 °C)
Дверцята / бічні стінки:	SmartSteel / срібний
Зовнішні розміри в см (в / ш / г):	185,5 / 59,7 / 67,5¹

Bio Fresh	Duo Cooling	No Frost	Super Frost	Vario Temp	Glass & Steel Interior	Ice Maker	Soft System	Soft-Telescopic Rails
Super Silent	Touch & Swipe-Display	Vario Space	Smart Device					

Керування

- Кольоровий TFT-дисплей із діагоналлю 2,4 дюйма за дверцятами, Touch & Swipe
- Цифровий індикатор температури для відділення BioFresh і морозильної камери
- SmartDeviceBox у комплекті
- Попереджувальний сигнал у разі несправності: візуальний і акустичний
- Сигнал відчинених дверцят: візуальний і акустичний

Холодильне відділення та відділення BioFresh

- PowerCooling з фільтром FreshAir з активованим вугіллям
- Полиця для зберігання преміумкласу GlassLine, знімний контейнер VarioBox
- Вбудована полиця для зберігання пляшок
- Світлодіодне освітлення на стелі
- Світлодіодне освітлення BioFresh
- Кількість відділень BioFresh: 2 із системою SoftTelescopic, кількість відділень Fruit & Vegetable: 2

Морозильна камера ********

- Кількість контейнерів: 4, VarioSpace
- IceMaker з постійним підключенням до джерела води (3/4 дюйма)
- Вироблення кубиків льоду за 24 години: 1,2 кг
- Резервуар із кубиками льоду: 5,4 кг
- Світлодіодне освітлення
- Час збереження температури: 20 год
- Потужність заморожування за 24 години: 10 кг
- Кількість акумуляторів холоду: 2
- Полиці із безпечного скла

Ключові особливості

- Обігрівання бічної стінки праворуч, можна поєднувати з іншими холодильними та морозильними камерами й (або) пристроями для зберігання вина
- Рейлінгові ручки з вбудованим механізмом відчинення
- Ручки для транспортування спереду та ззаду, ролики для транспортування ззаду
- Регульовані за висотою ніжки спереду
- Перевішувана петля дверцят, ліворуч
- Змінний дверний ущільнювач
- Задня стінка з покриттям SmartSteel

SRsdc 525i	
Клас енергоефективності:	A⁺⁺⁺ ¹
Енергоспоживання на рік / 24 год:	78 / 0,211 кВт·год¹
Загальний об'єм ² :	401 л
Потужність вихідних шумів:	37 дБ(A)
Кліматичний клас:	SN-T (від +10 °C до +43 °C)
Дверцята / бічні стінки:	SmartSteel / срібний
Зовнішні розміри в см (в / ш / г):	185,5 / 59,7 / 67,5¹

Easy Fresh	Super Cool	Glass & Steel Interior	Light Tower	Soft System	Super Silent	Touch & Swipe-Display	Smart Device

Керування

- Кольоровий TFT-дисплей із діагоналлю 2,4 дюйма за дверцятами, Touch & Swipe
- Цифровий індикатор температури
- SmartDeviceBox у комплекті
- Попереджувальний сигнал у разі несправності: візуальний і акустичний
- Сигнал відчинених дверцят: візуальний і акустичний

Холодильне відділення

- PowerCooling з фільтром FreshAir з активованим вугіллям
- Полиця для зберігання преміумкласу GlassLine з тримачем для пляшок, знімний контейнер VarioBox, регульований лоток для яєць, маслянка
- Кількість полиць для зберігання GlassLine: 6, з яких 1 розділено на дві частини
- Контейнер VarioSafe
- Полиця для пляшок
- Світлодіодна панель з обох боків
- Одне відділення EasyFresh із частковим висунанням на телескопічних направляючих

Ключові особливості

- Обігрівання бічної стінки ліворуч, можна поєднувати з іншими холодильними та морозильними камерами й (або) пристроями для зберігання вина
- Рейлінгові ручки з вбудованим механізмом відчинення
- Ручки для транспортування спереду та ззаду, ролики для транспортування ззаду
- Регульовані за висотою ніжки спереду
- Перевішувані петлі дверцят
- Змінний дверний ущільнювач
- Задня стінка з покриттям SmartSteel

¹ Щоб досягнути вказаного рівня енергоспоживання, слід використовувати розпірки, що постачаються в комплекті. За рахунок розпірок глибина пристрою збільшується приблизно на 1,5 см. Якщо розпірки не використовуються, прилад повністю виконує свої функції, але енергоспоживання дещо підвищується.

² Відповідно до Регламенту ЄС 2019/2016 ми вказуємо загальний об'єм із точністю до найближчого цілого числа (з округленням), а об'єм холодильних відділень і морозильних камер - з точністю до десяткового знака. Усі класи енергоефективності наведено на стор. 11. Відповідно до (ЄС) 2017/1369 6а.



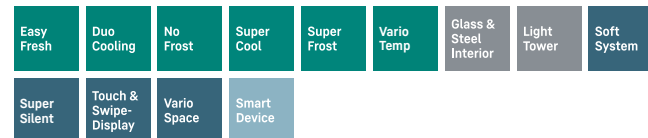
XCCsd 5250

Prime



SCNsd 525i

Клас енергоефективності:	A+++ ¹
Енергоспоживання на рік / 24 год:	163 / 0,444 кВт·год¹
Загальний об'єм ² :	331 л
Об'єм:	Холодильна камера: 228,7 л / морозильна камера: 103,0 л
Потужність вихідних шумів:	36 дБ(A)
Кліматичний клас:	SN-T (від +10 °C до +43 °C)
Дверцята / бічні стінки:	SmartSteel / срібний
Зовнішні розміри в см (в / ш / г):	185,5 / 59,7 / 67,5¹



Керування

- Кольоровий TFT-дисплей із діагоналлю 2,4 дюйма за дверцятами, Touch & Swipe
- Цифровий індикатор температури для холодильного відділення та морозильної камери
- SmartDeviceBox у комплекті
- Попереджувальний сигнал у разі несправності: візуальний і акустичний
- Сигнал відчинених дверцят: візуальний і акустичний

Холодильне відділення

- PowerCooling з фільтром FreshAir з активованим вугіллям
- Поліця для зберігання преміумкласу GlassLine з тримачем для пляшок, знімний контейнер VarioBox, регульований лоток для яєць, маслянка
- Кількість полиць для зберігання GlassLine: 4, з яких 1 розділено на дві частини
- Контейнер VarioSafe
- Поліця для пляшок
- Світлодіодна панель з обох боків
- Одне відділення EasyFresh із частковим висуванням на телескопічних направляючих

Морозильна камера ****

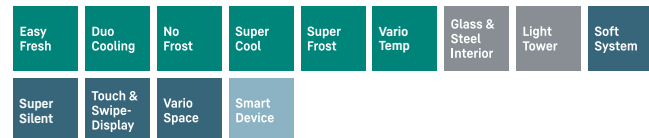
- Кількість контейнерів: 3, VarioSpace
- Форма з кришкою для приготування льоду
- Світлодіодне освітлення
- Час збереження температури: 20 год
- Потужність заморожування за 24 години: 10 кг
- Кількість акумуляторів холоду: 2
- Поліці із безпечного скла

Ключові особливості

- Обігрівання бічної стінки праворуч, можна поєднувати з іншими холодильними та морозильними камерами й (або) пристроями для зберігання вина
- Рейлінгові ручки з вбудованим механізмом відчинення
- Ручки для транспортування спереду та ззаду, ролики для транспортування ззаду
- Регульовані за висотою ніжки спереду
- Перевішувана петля дверцят, ліворуч
- Змінний дверний ущільнювач
- Задня стінка з покриттям SmartSteel

SCNsd 525i

Клас енергоефективності:	A+++ ¹
Енергоспоживання на рік / 24 год:	163 / 0,444 кВт·год¹
Загальний об'єм ² :	331 л
Об'єм:	Холодильна камера: 228,7 л / морозильна камера: 103,0 л
Потужність вихідних шумів:	36 дБ(A)
Кліматичний клас:	SN-T (від +10 °C до +43 °C)
Дверцята / бічні стінки:	SmartSteel / срібний
Зовнішні розміри в см (в / ш / г):	185,5 / 59,7 / 67,5¹



Керування

- Кольоровий TFT-дисплей із діагоналлю 2,4 дюйма за дверцятами, Touch & Swipe
- Цифровий індикатор температури для холодильного відділення та морозильної камери
- SmartDeviceBox у комплекті
- Попереджувальний сигнал у разі несправності: візуальний і акустичний
- Сигнал відчинених дверцят: візуальний і акустичний

Холодильне відділення

- PowerCooling з фільтром FreshAir з активованим вугіллям
- Поліця для зберігання преміумкласу GlassLine з тримачем для пляшок, знімний контейнер VarioBox, регульований лоток для яєць, маслянка
- Кількість полиць для зберігання GlassLine: 4, з яких 1 розділено на дві частини
- Контейнер VarioSafe
- Поліця для пляшок
- Світлодіодна панель з обох боків
- Одне відділення EasyFresh із частковим висуванням на телескопічних направляючих

Морозильна камера ****

- Кількість контейнерів: 3, VarioSpace
- Форма з кришкою для приготування льоду
- Світлодіодне освітлення
- Час збереження температури: 20 год
- Потужність заморожування за 24 години: 10 кг
- Кількість акумуляторів холоду: 2
- Поліці із безпечного скла

Ключові особливості

- Обігрівання бічної стінки ліворуч, можна поєднувати з іншими холодильними та морозильними камерами й (або) пристроями для зберігання вина
- Рейлінгові ручки з вбудованим механізмом відчинення
- Ручки для транспортування спереду та ззаду, ролики для транспортування ззаду
- Регульовані за висотою ніжки спереду
- Перевішувана петля дверцят
- Змінний дверний ущільнювач
- Задня стінка з покриттям SmartSteel



XRFsf 5245

Plus



SFNsf 5247

Клас енергоефективності:	A++ ¹
Енергоспоживання на рік / 24 год:	248 / 0,678 кВт·год¹
Загальний об'єм ² :	277 л
Потужність вихідних шумів:	38 дБ(A)
Кліматичний клас:	SN-T (від +10 °C до +43 °C)
Дверцята / бічні стінки:	SteelFinish / срібний
Зовнішні розміри в см (в / ш / г):	185,5 / 59,7 / 67,5¹



Керування

- Монохромний РК-дисплей за дверцятами, сенсорна електроніка
- Цифровий індикатор температури
- SmartDeviceBox: як додаткове обладнання
- Попереджувальний сигнал у разі несправності: візуальний і акустичний
- Сигнал відчинених дверцят: візуальний і акустичний

Морозильна камера ****

- Кількість контейнерів: 7 на вбудованих направляючих контейнера, VarioSpace
- Верхній ящик зі зручною функцією нахилу
- IceTower
- IceMaker з постійним підключенням до джерела води (3/4 дюйма)
- Вироблення кубиків льоду за 24 години: 0,8 кг
- Резервуар із кубиками льоду: 8,0 кг
- Час збереження температури: 16 год
- Потужність заморожування за 24 години: 18 кг
- Таця для морозильної камери

Ключові особливості

- Обігрівання бічної стінки праворуч, можна поєднувати з іншими холодильними та морозильними камерами й (або) пристроями для зберігання вина
- Вертикальна заглиблена ручка
- Ручки для транспортування спереду та ззаду, ролики для транспортування ззаду
- Регульовані за висотою ніжки спереду
- Перевішувана петля дверцят, ліворуч
- Змінний дверний ущільнювач

SRBsf 5220

Клас енергоефективності:	A+++ ¹
Енергоспоживання на рік / 24 год:	90 / 0,244 кВт·год¹
Загальний об'єм ² :	382 л
Об'єм:	Холодильна камера: 288,7 л / відділення BioFresh: 93,7 л
Потужність вихідних шумів:	36 дБ(A)
Кліматичний клас:	SN-T (від +10 °C до +43 °C)
Дверцята / бічні стінки:	SteelFinish / срібний
Зовнішні розміри в см (в / ш / г):	185,5 / 59,7 / 67,5¹



Керування

- Монохромний РК-дисплей за дверцятами, сенсорна електроніка
- Цифровий індикатор температури для холодильного відділення
- SmartDeviceBox: як додаткове обладнання
- Попереджувальний сигнал у разі несправності: візуальний і акустичний
- Сигнал відчинених дверцят: візуальний і акустичний

Холодильне відділення та відділення BioFresh

- PowerCooling з фільтром FreshAir з активованим вугіллям
- Пластикові лотки у дверцятах з тримачем для пляшок, лоток для яєць, FlexCube
- Кількість полиць для зберігання GlassLine: 6, з яких 1 розділено на дві частини
- Контейнер VarioSafe
- Вбудована полиця для зберігання пляшок
- Світлодіодне освітлення на стелі

- Кількість відділень BioFresh: 2 із частковим висуванням на телескопічних направляючих, одне відділення Fruit & Vegetable, одне відділення Meat & Dairy

Ключові особливості

- Обігрівання бічної стінки ліворуч, можна поєднувати з іншими холодильними та морозильними камерами й (або) пристроями для зберігання вина
- Вертикальна заглиблена ручка
- Ручки для транспортування спереду та ззаду, ролики для транспортування ззаду
- Регульовані за висотою ніжки спереду
- Перевішувана петля дверцят
- Змінний дверний ущільнювач

¹ Щоб досягнути вказаного рівня енергоспоживання, слід використовувати розпірки, що постачаються в комплекті. За рахунок розпірок глибина пристрою збільшується приблизно на 1,5 см. Якщо розпірки не використовуються, прилад повністю виконує свої функції, але енергоспоживання дещо підвищується.

² Відповідно до Регламенту ЄС 2019/2016 ми вказуємо загальний об'єм із точністю до найближчого цілого числа (з округленням), а об'єм холодильних відділень і морозильних камер – з точністю до десяткового знака. Усі класи енергоефективності наведено на стор. 11. Відповідно до (ЄС) 2017/1369 6а.



XRFsf 5225

Plus



SFNsf 5227

Клас енергоефективності:	A⁺⁺ ¹
Енергоспоживання на рік / 24 год:	253 / 0,692 кВт·год¹
Загальний об'єм ² :	277 л
Потужність вихідних шумів:	38 дБ(A)
Кліматичний клас:	SN-T (від +10 °C до +43 °C)
Дверцята / бічні стінки:	SteelFinish / срібний
Зовнішні розміри в см (в / ш / г):	185,5 / 59,7 / 67,5¹



Керування

- Монохромний РК-дисплей за дверцятами, сенсорна електроніка
- Цифровий індикатор температури
- SmartDeviceBox: як додаткове обладнання
- Попереджувальний сигнал у разі несправності: візуальний і акустичний
- Сигнал відчинених дверцят: візуальний і акустичний

Морозильна камера ********

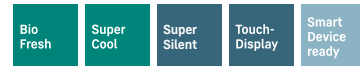
- Кількість контейнерів: 7 на вбудованих направляючих контейнера, VarioSpace
- Верхній ящик зі зручною функцією нахилу
- Лоток для кубиків льоду
- Час збереження температури: 16 год
- Потужність заморожування за 24 години: 18 кг
- Таця для морозильної камери

Ключові особливості

- Обігрівання бічної стінки праворуч, можна поєднувати з іншими холодильними та морозильними камерами й (або) пристроями для зберігання вина
- Вертикальна заглиблена ручка
- Ручки для транспортування спереду та ззаду, ролики для транспортування ззаду
- Регульовані за висотою ніжки спереду
- Перевішувана петля дверцят, ліворуч
- Змінний дверний ущільнювач

SRBsf 5220

Клас енергоефективності:	A⁺⁺⁺ ¹
Енергоспоживання на рік / 24 год:	90 / 0,244 кВт·год¹
Загальний об'єм ² :	382 л
Об'єм:	Холодильна камера: 288,7 л / відділення BioFresh: 93,7 л
Потужність вихідних шумів:	36 дБ(A)
Кліматичний клас:	SN-T (від +10 °C до +43 °C)
Дверцята / бічні стінки:	SteelFinish / срібний
Зовнішні розміри в см (в / ш / г):	185,5 / 59,7 / 67,5¹



Керування

- Монохромний РК-дисплей за дверцятами, сенсорна електроніка
- Цифровий індикатор температури для холодильного відділення
- SmartDeviceBox: як додаткове обладнання
- Попереджувальний сигнал у разі несправності: візуальний і акустичний
- Сигнал відчинених дверцят: візуальний і акустичний

Холодильне відділення та відділення BioFresh

- PowerCooling з фільтром FreshAir з активованим вугіллям
- Пластикові лотки у дверцятах з тримачем для пляшок, лоток для яєць, FlexCube
- Кількість полиць для зберігання GlassLine: 6, з яких 1 розділено на дві частини
- Контейнер VarioSafe
- Вбудована полиця для зберігання пляшок
- Світлодіодне освітлення на стелі

- Кількість відділень BioFresh: 2 із частковим висуванням на телескопічних направляючих, одне відділення Fruit & Vegetable, одне відділення Meat & Dairy

Ключові особливості

- Обігрівання бічної стінки ліворуч, можна поєднувати з іншими холодильними та морозильними камерами й (або) пристроями для зберігання вина
- Вертикальна заглиблена ручка
- Ручки для транспортування спереду та ззаду, ролики для транспортування ззаду
- Регульовані за висотою ніжки спереду
- Перевішувані петлі дверцят
- Змінний дверний ущільнювач

¹ Щоб досягнути вказаного рівня енергоспоживання, слід використовувати розпірки, що постачаються в комплекті. За рахунок розпірок глибина пристрою збільшується приблизно на 1,5 см. Якщо розпірки не використовуються, прилад повністю виконує свої функції, але енергоспоживання дещо підвищується.



XRFsf 5240

Plus



SFNsf 5247

Клас енергоефективності:	A⁺⁺ ¹
Енергоспоживання на рік / 24 год:	248 / 0,678 кВт·год¹
Загальний об'єм ² :	277 л
Потужність вихідних шумів:	38 дБ(A)
Кліматичний клас:	SN-T (від +10 °C до +43 °C)
Дверцята / бічні стінки:	SteelFinish / срібний
Зовнішні розміри в см (в / ш / г):	185,5 / 59,7 / 67,5¹



Керування

- Монохромний РК-дисплей за дверцятами, сенсорна електроніка
- Цифровий індикатор температури
- SmartDeviceBox: як додаткове обладнання
- Попереджувальний сигнал у разі несправності: візуальний і акустичний
- Сигнал відчинених дверцят: візуальний і акустичний

Морозильна камера ********

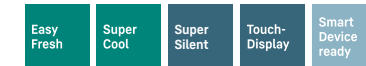
- Кількість контейнерів: 7 на вбудованих направляючих контейнера, VarioSpace
- Верхній ящик зі зручною функцією нахилу
- IceTower
- IceMaker з постійним підключенням до джерела води (3/4 дюйма)
- Вироблення кубиків льоду за 24 години: 0,8 кг
- Резервуар із кубиками льоду: 8,0 кг
- Час збереження температури: 16 год
- Потужність заморожування за 24 години: 18 кг
- Таця для морозильної камери

Ключові особливості

- Обігрівання бічної стінки праворуч, можна поєднувати з іншими холодильними та морозильними камерами й (або) пристроями для зберігання вина
- Вертикальна заглиблена ручка
- Ручки для транспортування спереду та ззаду, ролики для транспортування ззаду
- Регульовані за висотою ніжки спереду
- Перевішувана петля дверцят, ліворуч
- Змінний дверний ущільнювач

SRsf 5220

Клас енергоефективності:	A⁺⁺ ¹
Енергоспоживання на рік / 24 год:	118 / 0,321 кВт·год¹
Загальний об'єм ² :	399 л
Потужність вихідних шумів:	37 дБ(A)
Кліматичний клас:	SN-T (від +10 °C до +43 °C)
Дверцята / бічні стінки:	SteelFinish / срібний
Зовнішні розміри в см (в / ш / г):	185,5 / 59,7 / 67,5¹



Керування

- Монохромний РК-дисплей за дверцятами, сенсорна електроніка
- Цифровий індикатор температури
- SmartDeviceBox: як додаткове обладнання
- Попереджувальний сигнал у разі несправності: візуальний і акустичний
- Сигнал відчинених дверцят: візуальний і акустичний

Холодильне відділення

- PowerCooling з фільтром FreshAir з активованим вугіллям
- Пластикові лотки у дверцятах з тримачем для пляшок, лоток для яєць, FlexCube
- Кількість полиць для зберігання GlassLine: 6, з яких 1 розділено на дві частини
- Контейнер VarioSafe
- Полиця для пляшок
- Світлодіодне освітлення на стелі
- Одне відділення EasyFresh на вбудованій направляючій контейнера

Ключові особливості

- Обігрівання бічної стінки ліворуч, можна поєднувати з іншими холодильними та морозильними камерами й (або) пристроями для зберігання вина
- Вертикальна заглиблена ручка
- Ручки для транспортування спереду та ззаду, ролики для транспортування ззаду
- Регульовані за висотою ніжки спереду
- Перевішувані петлі дверцят
- Змінний дверний ущільнювач

¹ Відповідно до Регламенту ЄС 2019/2016 ми вказуємо загальний об'єм із точністю до найближчого цілого числа (з округленням), а об'єм холодильних відділень і морозильних камер – з точністю до десяткового знака. Усі класи енергоефективності наведено на стор. 11. Відповідно до (ЄС) 2017/1369 6а.



XRFbd 5220

Plus

Клас енергоефективності:	A⁺⁺ ¹
Енергоспоживання на рік / 24 год:	253 / 0,692 кВт-год¹
Загальний об'єм ² :	277 л
Потужність вихідних шумів:	38 дБ(A)
Кліматичний клас:	SN-T (від +10 °C до +43 °C)
Дверцята / бічні стінки:	BlackSteel / чорний
Зовнішні розміри в см (в / ш / г):	185,5 / 59,7 / 67,5¹

Клас енергоефективності:	A⁺⁺ ¹
Енергоспоживання на рік / 24 год:	118 / 0,321 кВт-год¹
Загальний об'єм ² :	399 л
Потужність вихідних шумів:	37 дБ(A)
Кліматичний клас:	SN-T (від +10 °C до +43 °C)
Дверцята / бічні стінки:	BlackSteel / чорний
Зовнішні розміри в см (в / ш / г):	185,5 / 59,7 / 67,5¹



Керування

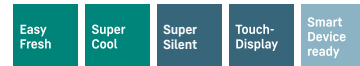
- Монохромний РК-дисплей за дверцятами, сенсорна електроніка
- Цифровий індикатор температури
- SmartDeviceBox: як додаткове обладнання
- Попереджувальний сигнал у разі несправності: візуальний і акустичний
- Сигнал відчинених дверцят: візуальний і акустичний

Морозильна камера ***

- Кількість контейнерів: 7 на вбудованих направляючих контейнера, VarioSpace
- Верхній ящик зі зручною функцією нахилу
- Лоток для кубиків льоду
- Час збереження температури: 16 год
- Потужність заморожування за 24 години: 18 кг
- Таця для морозильної камери

Ключові особливості

- Обігрівання бічної стінки праворуч, можна поєднувати з іншими холодильними та морозильними камерами й (або) пристроями для зберігання вина
- Вертикальна заглиблена ручка
- Ручки для транспортування спереду та ззаду, ролики для транспортування ззаду
- Регульовані за висотою ніжки спереду
- Перевішувана петля дверцят, ліворуч
- Змінний дверний ущільнювач



Керування

- Монохромний РК-дисплей за дверцятами, сенсорна електроніка
- Цифровий індикатор температури
- SmartDeviceBox: як додаткове обладнання
- Попереджувальний сигнал у разі несправності: візуальний і акустичний
- Сигнал відчинених дверцят: візуальний і акустичний

Холодильне відділення

- PowerCooling з фільтром FreshAir з активованим вугіллям
- Пластикові лотки у дверцятах з тримачем для пляшок, лоток для яєць, FlexCube
- Кількість полиць для зберігання GlassLine: 6, з яких 1 розділено на дві частини
- Контейнер VarioSafe
- Полиця для пляшок
- Світлодіодне освітлення на стелі
- Одне відділення EasyFresh на вбудованій направляючій контейнера

Ключові особливості

- Обігрівання бічної стінки ліворуч, можна поєднувати з іншими холодильними та морозильними камерами й (або) пристроями для зберігання вина
- Вертикальна заглиблена ручка
- Ручки для транспортування спереду та ззаду, ролики для транспортування ззаду
- Регульовані за висотою ніжки спереду
- Перевішувані петлі дверцят
- Змінний дверний ущільнювач



XRF 5220

Plus

Клас енергоефективності:	A⁺⁺ ¹
Енергоспоживання на рік / 24 год:	253 / 0,692 кВт-год¹
Загальний об'єм ² :	277 л
Потужність вихідних шумів:	38 дБ(A)
Кліматичний клас:	SN-T (від +10 °C до +43 °C)
Дверцята / бічні стінки:	Білий / білий
Зовнішні розміри в см (в / ш / г):	185,5 / 59,7 / 67,5¹

Клас енергоефективності:	A⁺⁺ ¹
Енергоспоживання на рік / 24 год:	118 / 0,321 кВт-год¹
Загальний об'єм ² :	399 л
Потужність вихідних шумів:	37 дБ(A)
Кліматичний клас:	SN-T (від +10 °C до +43 °C)
Дверцята / бічні стінки:	Білий / білий
Зовнішні розміри в см (в / ш / г):	185,5 / 59,7 / 67,5¹



Керування

- Монохромний РК-дисплей за дверцятами, сенсорна електроніка
- Цифровий індикатор температури
- SmartDeviceBox: як додаткове обладнання
- Попереджувальний сигнал у разі несправності: візуальний і акустичний
- Сигнал відчинених дверцят: візуальний і акустичний

Морозильна камера ***

- Кількість контейнерів: 7 на вбудованих направляючих контейнера, VarioSpace
- Верхній ящик зі зручною функцією нахилу
- Лоток для кубиків льоду
- Час збереження температури: 16 год
- Потужність заморожування за 24 години: 18 кг
- Таця для морозильної камери

Ключові особливості

- Обігрівання бічної стінки праворуч, можна поєднувати з іншими холодильними та морозильними камерами й (або) пристроями для зберігання вина
- Вертикальна заглиблена ручка
- Ручки для транспортування спереду та ззаду, ролики для транспортування ззаду
- Регульовані за висотою ніжки спереду
- Перевішувана петля дверцят, ліворуч
- Змінний дверний ущільнювач



Керування

- Монохромний РК-дисплей за дверцятами, сенсорна електроніка
- Цифровий індикатор температури
- SmartDeviceBox: як додаткове обладнання
- Попереджувальний сигнал у разі несправності: візуальний і акустичний
- Сигнал відчинених дверцят: візуальний і акустичний

Холодильне відділення

- PowerCooling з фільтром FreshAir з активованим вугіллям
- Пластикові лотки у дверцятах з тримачем для пляшок, лоток для яєць, FlexCube
- Кількість полиць для зберігання GlassLine: 6, з яких 1 розділено на дві частини
- Контейнер VarioSafe
- Полиця для пляшок
- Світлодіодне освітлення на стелі
- Одне відділення EasyFresh на вбудованій направляючій контейнера

Ключові особливості

- Обігрівання бічної стінки ліворуч, можна поєднувати з іншими холодильними та морозильними камерами й (або) пристроями для зберігання вина
- Вертикальна заглиблена ручка
- Ручки для транспортування спереду та ззаду, ролики для транспортування ззаду
- Регульовані за висотою ніжки спереду
- Перевішувані петлі дверцят
- Змінний дверний ущільнювач

¹ Щоб досягнути вказаного рівня енергоспоживання, слід використовувати розпірки, що постачаються в комплекті. За рахунок розпірок глибина пристрою збільшується приблизно на 1,5 см. Якщо розпірки не використовуються, прилад повністю виконує свої функції, але енергоспоживання дещо підвищується.

² Відповідно до Регламенту ЄС 2019/2016 ми вказуємо загальний об'єм із точністю до найближчого цілого числа (з округленням), а об'єм холодильних відділень і морозильних камер – з точністю до десяткового знака. Усі класи енергоефективності наведено на стор. 11. Відповідно до (ЄС) 2017/1369 6а.

Холодильно-морозильні комбінації



Холодильно-морозильні комбінації



○ Серія Pure



◇ Серія Plus



⊞ Серія Prime



△ Серія Peak

	○ Серія Pure	◇ Серія Plus	⊞ Серія Prime	△ Серія Peak
Технологія свіжості	EasyFresh на вбудованій направляючій для контейнера	EasyFresh на вбудованій направляючій для контейнера BioFresh на телескопічних направляючих	EasyFresh на телескопічних направляючих BioFresh із системою SoftTelescopic	EasyFresh на телескопічних направляючих BioFresh Professional із системою SoftTelescopic HydroBreeze Контейнер Fish & Seafood
	DuoCooling	DuoCooling	DuoCooling	DuoCooling
	Фільтр FreshAir	Фільтр FreshAir	Фільтр FreshAir	Фільтр FreshAir
	NoFrost	NoFrost	NoFrost	NoFrost на телескопічних направляючих
Комфорт і гнучкість		Складані скляні полиці	Складані скляні полиці	Складані скляні полиці
		Контейнер VarioSafe	Контейнер VarioSafe	Контейнер VarioSafe
			Контейнери VarioBox	Контейнери VarioBox
			Маслянка	Маслянка
	Лоток для яєць	Лоток для яєць	Регульований лоток для яєць	Регульований лоток для яєць
	Полиця для пляшок	Полиця для пляшок	Полиця для пляшок	Полиця для пляшок
		Лоток для кубиків льоду	Лоток для кубиків льоду з кришкою	Лоток для кубиків льоду з кришкою
				FlexSystem
Дизайн	Стельове освітлення холодильного відділення	Стельове освітлення холодильного відділення	Колони LightTower	Колони LightTower
			Освітлення відділення BioFresh	Освітлення відділення BioFresh
			Освітлення морозильної камери	Освітлення морозильної камери
				Освітлення льодогенератора IceMaker
				Освітлення вентилятора
			Задня стінка зі SmartSteel	Задня стінка зі SmartSteel
				Покриття SmartSteel на дверцятах ізсередини
	Прозоре скло	Прозоре скло	Матове скло	Матове скло
	Полиці з оздобленням з ефектом нержавіючої сталі	Полиці з оздобленням з ефектом нержавіючої сталі	Полиця зі скла й нержавіючої сталі	Полиця зі скла й нержавіючої сталі
	Сенсорний дисплей	Сенсорний дисплей	Сенсорний дисплей Touch & Swipe	Сенсорний дисплей Touch & Swipe
	Дисплей за дверцятами	Дисплей за дверцятами Дисплей у дверцятах	Дисплей за дверцятами Дисплей у дверцятах	Дисплей за дверцятами Дисплей у дверцятах
	Заглиблені ручки	Заглиблені ручки	Рейлінгові ручки з механізмом відчинення	Заглиблені ручки
Можливості підключення (SmartDeviceBox)	з можливістю дооснащення	з можливістю дооснащення або входить у комплект постачання моделей "i"	з можливістю дооснащення або входить у комплект постачання моделей "i"	з можливістю дооснащення або входить у комплект постачання моделей "i"
Вода й лід		Льодогенератор IceMaker або EasyTwist-Ice	Льодогенератор IceMaker або EasyTwist-Ice	Льодогенератор IceMaker Технологія InfinitySpring

Якість у кожній деталі



BioFresh

За температури трохи вище 0 °C та ідеальної вологості свіжі продукти значно довше зберігають апетитний вигляд, корисні вітаміни й мінерали, ніж у звичайному холодильнику.



EasyFresh

Відділення EasyFresh довго зберігатиме свіжість ваших продуктів. Тут створюються оптимальні умови для зберігання незапакованих овочів і фруктів. Кришка щільно прилягає, завдяки чому для продуктів забезпечується належний рівень вологості. Так продукти довше залишаються свіжими.



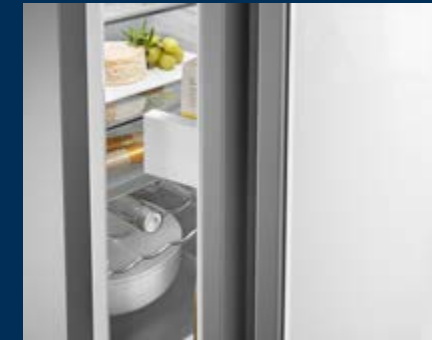
NoFrost

Відчиняючи морозильну камеру, ви хочете бачити продукти, а не лід або іній. Технологія NoFrost захищає морозильну камеру від обмерзлості, що зазвичай потребує багато енергії й іноді – значних витрат. Завдяки NoFrost вам не доведеться витрачати купу зусиль на розморожування холодильника, тож ви матимете більше часу на інші справи та зможете зекономити гроші.



Сенсорний дисплей

Це дійсно вражає: завдяки сенсорному дисплею користуватися холодильником Liebherr просто й ви робитимете це інтуїтивно. Усі функції чітко впорядковані. За допомогою дотиків можна легко вибирати функції та перевіряти поточну температуру холодильника.



Заглиблена ручка

Оригінальність і функціональність. Ергономічне розташування заглибленої ручки, яка має вертикальне положення, дає змогу зручно й легко відчиняти холодильник. Крім того, завдяки сучасному й лаконічному дизайну холодильник ідеально вписується в концепцію кухні без ручок.



InteriorFit

Доповніть лаконічний дизайн своєї кухні. Наші пристрої точно розташовуються в ніші глибиною 60 см. Звідти виступають лише двері, забезпечуючи в такий спосіб оптимальний доступ до заглибленої або звичайної ручки. Тож холодильник Liebherr не відвертає уваги від вашої кухні, а є лише родзинкою в її інтер'єрі.



Колони LightTower

Вам сподобається оптимальне освітлення всередині холодильника. Блоки LightTower забезпечують якнайкраще освітлення продуктів на великій площі. Оскільки блоки LightTower врівень вбудовані в бічні стінки, залишається більше місця для продуктів.



VarioTemp

Завдяки технології VarioTemp ви матимете більше можливостей для зберігання продуктів у вашому холодильнику з морозильною камерою. Ви можете налаштувати точну температуру в морозильній камері в діапазоні від -2 °C до +14 °C і використовувати це відділення як додаткову зону охолодження. Наприклад, тимчасово тримати в ньому напої та закуски для вечірок або перетворити його на «льох» для зберігання картоплі.



PowerCooling

Хочете бути певні, що холод у холодильнику розподіляється якомога рівномірніше? Про це потурбується система PowerCooling: потужний і водночас тихий вентилятор розподіляє холодне повітря по холодильнику.



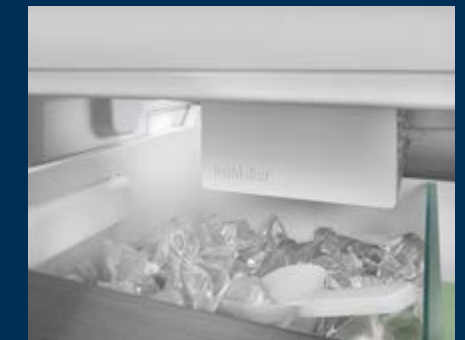
SoftSystem

Існує багато причин зазирати в холодильник – від потреби поснідати до бажання перекусити вночі. А з Liebherr ви робитимете це із задоволенням: завдяки технології SoftSystem двері холодильника зачиняються не просто м'яко та щільно, а й зручно, легко та безшумно. пляшки у дверцятах надійно зафіксовані: нічого не торхотить і не хитається.



SpaceBox

У морозильній камері Liebherr можна розмішувати навіть продукти великого розміру. Адже для величезної індики або багаторівневого торта з морозива справді потрібно більше місця. Для таких випадків у пристрої Liebherr передбачено ящик SpaceBox. Його висота становить 250 мм, тому він забезпечує багато додаткового простору навіть для великих заморожених продуктів. Крім того, ви можете індивідуально організувати місце для зберігання.



IceMaker

Потрібен лід? З льодогенератором IceMaker його завжди буде вдосталь. Якщо IceMaker має постійне підключення до джерела води, вода надходить просто з крана. Завдяки функції MaxIce ви зможете отримувати до 1,5 кг кубиків льоду щодня. За допомогою розділювача відділення для льоду можна легко варіювати кількість кубиків льоду відповідно до потреби.



Контейнери BioFresh

Завдяки телескопічним направляючим обидва контейнери BioFresh легко висуваються – ви зможете оглянути й дістати продукти. Бічні світлодіодні лампи забезпечують оптимальне освітлення контейнерів. Вбудована скляна полиця та полиця для пляшок пропонують різні варіанти зберігання залежно від ваших потреб.



Льодогенератор IceMaker

Льодогенератор IceMaker з постійним підключенням до джерела води забезпечує постійний запас кубиків льоду на всі випадки життя. Вбудований фільтр для води гарантує її якість. На електронному дисплеї з'явиться сповіщення, коли буде час замінити фільтр. Завдяки технології NoFrost у морозильній камері не намерзає лід.

Наявність описаних функцій залежить від конкретної моделі. Перевіряйте, чи є такі функції у вашій моделі.



← 91 →

CBNste 8872

Клас енергоефективності:	A⁺
Енергоспоживання на рік / 24 год:	322 / 0,881 кВт·год
Загальний об'єм ² :	522 л
Об'єм:	Холодильна камера: 292,2 л / відділення BioFresh: 70,6 л / морозильна камера: 160,0 л
Потужність вихідних шумів:	42 дБ(A)
Кліматичний клас:	SN-T (від +10 °C до +43 °C)
Дверцята / бічні стінки:	Нержавіюча сталь / Нержавіюча сталь
Зовнішні розміри в см (в / ш / г):	202,7 / 91 / 61,5

Bio Fresh	Duo Cooling	No Frost	Super Cool	Super Frost	Ice Maker
-----------	-------------	----------	------------	-------------	-----------

Керування

- MagicEye, сенсорне електронне керування
- Цифровий індикатор температури для холодильного відділення та морозильної камери
- Функція FrostControl
- Попереджувальний сигнал у разі несправності: візуальний і акустичний
- Сигнал відчинених дверцят: акустичний

Холодильне відділення та відділення BioFresh

- PowerCooling
- Полиця для зберігання преміумкласу GlassLine
- Кількість полиць для зберігання GlassLine: 3
- Вбудована полиця для зберігання пляшок
- Світлодіодне освітлення BioFresh
- Кількість відділень BioFresh: 2 на телескопічних направляючих може перемикається між режимами HydroSafe і DrySafe

Морозильна камера ****

- Кількість контейнерів: 2 на телескопічних направляючих
- IceMaker з постійним підключенням до джерела води (3/4 дюйма)
- Вироблення кубиків льоду за 24 години: 1,4 кг
- Резервуар із кубиками льоду: 2,7 кг
- Світлодіодне освітлення
- Час збереження температури: 17 год
- Потужність заморожування за 24 години: 10 кг

Ключові особливості

- Алюмінієві ручки
- Різні варіанти монтажу завдяки виводу повітря спереду
- Ручки для транспортування ззаду, ролики для транспортування ззаду
- Регульовані за висотою ніжки спереду
- Петля дверцят ліва фіксована/права фіксована
- Змінний дверний ущільнювач
- Задня стінка з покриттям SmartSteel

¹ Щоб досягнути вказаного рівня енергоспоживання, слід використовувати розпірки, що постачаються в комплекті. За рахунок розпірок глибина пристрою збільшується приблизно на 1,5 см. Якщо розпірки не використовуються, прилад повністю виконує свої функції, але енергоспоживання дещо підвищується.



← 75 →

CBNbsc 778i

Peak



Клас енергоефективності:	A⁺
Енергоспоживання на рік / 24 год:	329 / 0,900 кВт·год¹
Загальний об'єм ² :	473 л
Об'єм:	Холодильна камера: 208,7 л / відділення BioFresh: 126,2 л / морозильна камера: 138,0 л
Потужність вихідних шумів:	36 дБ(A)
Кліматичний клас:	SN-T (від +10 °C до +43 °C)
Дверцята / бічні стінки:	BlackSteel / BlackSteel
Зовнішні розміри в см (в / ш / г):	201,5 / 74,7 / 67,5¹

Bio Fresh Professional	Hydro Breeze	Fish & Seafood	Duo Cooling	No Frost	Super Cool	Super Frost	Vario Temp	Glass & Steel Interior
Light Tower	Soft System	Soft-Telescopic Rails	Super Silent	Touch & Swipe-Display	Vario Space	Smart Device		

Керування

- Кольоровий TFT-дисплей із діагоналлю 2,4 дюйма у дверцятах, Touch & Swipe
- Цифровий індикатор температури для холодильного відділення, відділення BioFresh і морозильної камери
- SmartDeviceBox у комплекті
- Попереджувальний сигнал у разі несправності: візуальний і акустичний
- Сигнал відчинених дверцят: візуальний і акустичний

Холодильне відділення та відділення BioFresh

- PowerCooling з Ambilight з фільтром FreshAir з активованим вугіллям
- Полиця для зберігання преміумкласу GlassLine з тримачем для пляшок, знімний контейнер VarioBox, регульований лоток для яєць, маслянка
- Кількість полиць для зберігання GlassLine: 2, з яких 1 розділено на дві частини
- Контейнер VarioSafe
- Вбудована полиця для зберігання пляшок
- Світлодіодна панель з обох боків
- Світлодіодне освітлення BioFresh

- Кількість відділень BioFresh: 2 із системою SoftTelescopic, одне відділення Fruit & Vegetable з HydroBreeze, одне відділення Fish & Seafood, одна система FlexSystem

Морозильна камера ****

- Кількість контейнерів: 3 на телескопічних направляючих, VarioSpace
- Форма з кришкою для приготування льоду
- Світлодіодне освітлення
- Час збереження температури: 20 год
- Потужність заморожування за 24 години: 10 кг
- Кількість акумуляторів холоду: 2

Ключові особливості

- Вертикальні заглиблені ручки
- Ручки для транспортування спереду та ззаду, ролики для транспортування ззаду
- Регульовані за висотою ніжки спереду
- Перевішувані петлі дверцят
- Змінний дверний ущільнювач
- Задня стінка та панель дверцят з покриттям BlackSteel

² Відповідно до Регламенту ЄС 2019/2016 ми вказуємо загальний об'єм із точністю до найближчого цілого числа (з округленням), а об'єм холодильних відділень і морозильних камер – з точністю до десяткового знака. Усі класи енергоефективності наведено на стор. 11. Відповідно до (ЄС) 2017/1369 6A.



← 75 →

CBNstc 778i

Peak



Клас енергоефективності:	A⁺
Енергоспоживання на рік / 24 год:	329 / 0,900 кВт·год¹
Загальний об'єм ² :	473 л
Об'єм:	Холодильна камера: 208,7 л / відділення BioFresh: 126,2 л / морозильна камера: 138,0 л
Потужність вихідних шумів:	36 дБ(A)
Кліматичний клас:	SN-T (від +10 °C до +43 °C)
Дверцята / бічні стінки:	SmartSteel / SmartSteel
Зовнішні розміри в см (в / ш / г):	201,5 / 74,7 / 67,5¹

Bio Fresh Professional	Hydro Breeze	Fish & Seafood	Duo Cooling	No Frost	Super Cool	Super Frost	Vario Temp	Glass & Steel Interior
Light Tower	Soft System	Soft-Telescopic Rails	Super Silent	Touch & Swipe-Display	Vario Space	Smart Device		

Керування

- Кольоровий TFT-дисплей із діагоналлю 2,4 дюйма у дверцятах, Touch & Swipe
- Цифровий індикатор температури для холодильного відділення, відділення BioFresh і морозильної камери
- SmartDeviceBox у комплекті
- Попереджувальний сигнал у разі несправності: візуальний і акустичний
- Сигнал відчинених дверцят: візуальний і акустичний

Холодильне відділення та відділення BioFresh

- PowerCooling з Ambilight з фільтром FreshAir з активованим вугіллям
- Полиця для зберігання преміумкласу GlassLine з тримачем для пляшок, знімний контейнер VarioBox, регульований лоток для яєць, маслянка
- Кількість полиць для зберігання GlassLine: 2, з яких 1 розділено на дві частини
- Контейнер VarioSafe
- Вбудована полиця для зберігання пляшок
- Світлодіодна панель з обох боків
- Світлодіодне освітлення BioFresh

- Кількість відділень BioFresh: 2 із системою SoftTelescopic, одне відділення Fruit & Vegetable з HydroBreeze, одне відділення Fish & Seafood, одна система FlexSystem

Морозильна камера ****

- Кількість контейнерів: 3 на телескопічних направляючих, VarioSpace
- Форма з кришкою для приготування льоду
- Світлодіодне освітлення
- Час збереження температури: 20 год
- Потужність заморожування за 24 години: 10 кг
- Кількість акумуляторів холоду: 2

Ключові особливості

- Вертикальні заглиблені ручки
- Ручки для транспортування спереду та ззаду, ролики для транспортування ззаду
- Регульовані за висотою ніжки спереду
- Перевішувані петлі дверцят
- Змінний дверний ущільнювач
- Задня стінка та панель дверцят з покриттям SmartSteel



BLU **CBNsdb 775i**
Prime

Клас енергоефективності:	A+++ ¹
Енергоспоживання на рік / 24 год:	222 / 0,608 кВт-год ¹
Загальний об'єм ² :	473 л
Об'єм:	Холодильна камера: 208,7 л / відділення BioFresh: 126,9 л / морозильна камера: 138,0 л
Потужність вихідних шумів:	36 дБ(A)
Кліматичний клас:	SN-T (від +10 °C до +43 °C)
Дверцята / бічні стінки:	SmartSteel / срібний
Зовнішні розміри в см (в / ш / г):	201,5 / 74,7 / 67,5 ¹

Bio Fresh	Duo Cooling	No Frost	Super Cool	Super Frost	Vario Temp	Glass & Steel Interior	Light Tower	Easy Twist Ice
Soft System	Soft-Telescopic Rails	Super Silent	Touch & Swipe-Display	Vario Space	Smart Device			

Керування

- Кольоровий TFT-дисплей із діагоналлю 2,4 дюйма у дверцятах, Touch & Swipe
- Цифровий індикатор температури для холодильного відділення, відділення BioFresh і морозильної камери
- SmartDeviceBox у комплекті
- Попереджувальний сигнал у разі несправності: візуальний і акустичний
- Сигнал відчинених дверцят: візуальний і акустичний

· Кількість відділень BioFresh: 2 із системою SoftTelescopic, одне відділення Fruit & Vegetable, одне відділення Meat & Dairy

Морозильна камера **4******

- Кількість контейнерів: 3, VarioSpace
- Світлодіодне освітлення
- Час збереження температури: 20 год
- Потужність заморожування за 24 години: 10 кг
- Кількість акумуляторів холоду: 2
- Полиці із безпечного скла

Холодильне відділення та відділення BioFresh

- PowerCooling з фільтром FreshAir з активованим вугіллям
- Полиця для зберігання преміумкласу GlassLine з тримачем для пляшок, знімний контейнер VarioBox, регульований лоток для яєць, маслянка
- Кількість полиць для зберігання GlassLine: 2, з яких 1 розділено на дві частини
- Контейнер VarioSafe
- Вбудована полиця для зберігання пляшок
- Світлодіодна панель з обох боків
- Світлодіодне освітлення BioFresh

Ключові особливості

- Рейлінгові ручки з вбудованим механізмом відчинення
- Ручки для транспортування спереду та ззаду, ролики для транспортування ззаду
- Регульовані за висотою ніжки спереду
- Перевішувані петлі дверцят
- Змінний дверний ущільнювач
- Задня стінка з покриттям SmartSteel

BLU **CBNsdc 765i**
Prime

Клас енергоефективності:	A+++ ¹
Енергоспоживання на рік / 24 год:	207 / 0,565 кВт-год ¹
Загальний об'єм ² :	423 л
Об'єм:	Холодильна камера: 216,3 л / відділення BioFresh: 68,7 л / морозильна камера: 138,0 л
Потужність вихідних шумів:	36 дБ(A)
Кліматичний клас:	SN-T (від +10 °C до +43 °C)
Дверцята / бічні стінки:	SmartSteel / срібний
Зовнішні розміри в см (в / ш / г):	185,5 / 74,7 / 67,5 ¹

Bio Fresh	Duo Cooling	No Frost	Super Cool	Super Frost	Vario Temp	Glass & Steel Interior	Light Tower	Easy Twist Ice
Soft System	Soft-Telescopic Rails	Super Silent	Touch & Swipe-Display	Vario Space	Smart Device			

Керування

- Кольоровий TFT-дисплей із діагоналлю 2,4 дюйма за дверцятами, Touch & Swipe
- Цифровий індикатор температури для холодильного відділення, відділення BioFresh і морозильної камери
- SmartDeviceBox у комплекті
- Попереджувальний сигнал у разі несправності: візуальний і акустичний
- Сигнал відчинених дверцят: візуальний і акустичний

· Одне відділення BioFresh із системою SoftTelescopic, одне відділення Fruit & Vegetable

Морозильна камера **4******

- Кількість контейнерів: 3, VarioSpace
- Світлодіодне освітлення
- Час збереження температури: 20 год
- Потужність заморожування за 24 години: 10 кг
- Кількість акумуляторів холоду: 2
- Полиці із безпечного скла

Холодильне відділення та відділення BioFresh

- PowerCooling з фільтром FreshAir з активованим вугіллям
- Полиця для зберігання преміумкласу GlassLine з тримачем для пляшок, знімний контейнер VarioBox, регульований лоток для яєць, маслянка
- Кількість полиць для зберігання GlassLine: 3, з яких 1 розділено на дві частини
- Контейнер VarioSafe
- Вбудована полиця для зберігання пляшок
- Світлодіодна панель з обох боків
- Світлодіодне освітлення BioFresh

Ключові особливості

- Рейлінгові ручки з вбудованим механізмом відчинення
- Ручки для транспортування спереду та ззаду, ролики для транспортування ззаду
- Регульовані за висотою ніжки спереду
- Перевішувані петлі дверцят
- Змінний дверний ущільнювач
- Задня стінка з покриттям SmartSteel

BLU **CNsdd 776i**
Prime

Клас енергоефективності:	A+ ¹
Енергоспоживання на рік / 24 год:	305 / 0,835 кВт-год ¹
Загальний об'єм ² :	487 л
Об'єм:	Холодильна камера: 349,1 л / морозильна камера: 139,0 л
Потужність вихідних шумів:	36 дБ(A)
Кліматичний клас:	SN-T (від +10 °C до +43 °C)
Дверцята / бічні стінки:	SmartSteel / срібний
Зовнішні розміри в см (в / ш / г):	201,5 / 74,7 / 67,5 ¹

Easy Fresh	Duo Cooling	No Frost	Super Cool	Super Frost	Vario Temp	Glass & Steel Interior	Light Tower	Ice Maker
Soft System	Super Silent	Touch & Swipe-Display	Vario Space	Smart Device				

Керування

- Кольоровий TFT-дисплей із діагоналлю 2,4 дюйма за дверцятами, Touch & Swipe
- Цифровий індикатор температури для холодильного відділення та морозильної камери
- SmartDeviceBox у комплекті
- Попереджувальний сигнал у разі несправності: візуальний і акустичний
- Сигнал відчинених дверцят: візуальний і акустичний

Морозильна камера **4******

- Кількість контейнерів: 3, VarioSpace
- IceMaker з постійним підключенням до джерела води (3/4 дюйма)
- Вироблення кубиків льоду за 24 години: 1,2 кг
- Резервуар із кубиками льоду: 5,4 кг
- Світлодіодне освітлення
- Час збереження температури: 20 год
- Потужність заморожування за 24 години: 10 кг
- Кількість акумуляторів холоду: 2
- Полиці із безпечного скла

Холодильне відділення

- PowerCooling з фільтром FreshAir з активованим вугіллям
- Полиця для зберігання преміумкласу GlassLine з тримачем для пляшок, знімний контейнер VarioBox, регульований лоток для яєць, маслянка
- Кількість полиць для зберігання GlassLine: 5, з яких 1 розділено на дві частини
- Контейнер VarioSafe
- Полиця для пляшок
- Світлодіодна панель з обох боків
- Одне відділення EasyFresh із частковим висуванням на телескопічних направляючих

Ключові особливості

- Рейлінгові ручки з вбудованим механізмом відчинення
- Ручки для транспортування спереду та ззаду, ролики для транспортування ззаду
- Регульовані за висотою ніжки спереду
- Перевішувані петлі дверцят
- Змінний дверний ущільнювач
- Задня стінка з покриттям SmartSteel

BLU **CNsdd 775i**
Prime

Клас енергоефективності:	A+ ¹
Енергоспоживання на рік / 24 год:	307 / 0,841 кВт-год ¹
Загальний об'єм ² :	487 л
Об'єм:	Холодильна камера: 349,1 л / морозильна камера: 138,0 л
Потужність вихідних шумів:	36 дБ(A)
Кліматичний клас:	SN-T (від +10 °C до +43 °C)
Дверцята / бічні стінки:	SmartSteel / срібний
Зовнішні розміри в см (в / ш / г):	201,5 / 74,7 / 67,5 ¹

Easy Fresh	Duo Cooling	No Frost	Super Cool	Super Frost	Vario Temp	Glass & Steel Interior	Light Tower	Easy Twist Ice
Soft System	Super Silent	Touch & Swipe-Display	Vario Space	Smart Device				

Керування

- Кольоровий TFT-дисплей із діагоналлю 2,4 дюйма за дверцятами, Touch & Swipe
- Цифровий індикатор температури для холодильного відділення та морозильної камери
- SmartDeviceBox у комплекті
- Попереджувальний сигнал у разі несправності: візуальний і акустичний
- Сигнал відчинених дверцят: візуальний і акустичний

Морозильна камера **4******

- Кількість контейнерів: 3, VarioSpace
- Світлодіодне освітлення
- Час збереження температури: 20 год та ззаду, ролики для транспортування за 24 години: 10 кг
- Кількість акумуляторів холоду: 2
- Полиці із безпечного скла

Холодильне відділення

- PowerCooling з фільтром FreshAir з активованим вугіллям
- Полиця для зберігання преміумкласу GlassLine з тримачем для пляшок, знімний контейнер VarioBox, регульований лоток для яєць, маслянка
- Кількість полиць для зберігання GlassLine: 5, з яких 1 розділено на дві частини
- Контейнер VarioSafe
- Полиця для пляшок
- Світлодіодна панель з обох боків
- Одне відділення EasyFresh із частковим висуванням на телескопічних направляючих

Ключові особливості

- Рейлінгові ручки з вбудованим механізмом відчинення
- Ручки для транспортування спереду та ззаду, ролики для транспортування ззаду
- Регульовані за висотою ніжки спереду
- Перевішувані петлі дверцят
- Змінний дверний ущільнювач
- Задня стінка з покриттям SmartSteel

¹ Щоб досягнути вказаного рівня енергоспоживання, слід використовувати розпірки, що постачаються в комплекті. За рахунок розпірок глибина пристрою збільшується приблизно на 1,5 см. Якщо розпірки не використовуються, прилад повністю виконує свої функції, але енергоспоживання дещо підвищується.

² Відповідно до Регламенту ЄС 2019/2016 ми вказуємо загальний об'єм із точністю до найближчого цілого числа (за округленням), а об'єм холодильних відділень і морозильних камер - з точністю до десяткового знака. Усі класи енергоефективності наведено на стор. 11. Відповідно до (ЄС) 2017/1369 6а.



← 75 →



CND 7723

Plus

Клас енергоефективності:	A⁺⁺ ¹
Енергоспоживання на рік / 24 год:	308 / 0,842 кВт·год¹
Загальний об'єм ² :	485 л
Об'єм:	Холодильна камера: 347,7 л / морозильна камера: 138,0 л
Потужність вихідних шумів:	37 дБ(A)
Кліматичний клас:	SN-T (від +10 °C до +43 °C)
Дверцята / бічні стінки:	Білий / білий
Зовнішні розміри в см (в / ш / г):	201,5 / 74,7 / 67,5¹

Easy Fresh	Duo Cooling	No Frost	Super Cool	Super Frost	Easy Twist Ice	Super Silent	Touch-Display	Vario Space
Smart Device ready								

Керування

- Монохромний РК-дисплей за дверцятами, сенсорна електроніка
- Цифровий індикатор температури для холодильного відділення та морозильної камери
- SmartDeviceBox: як додаткове обладнання
- Попереджувальний сигнал у разі несправності: візуальний і акустичний
- Сигнал відчинених дверцят: візуальний і акустичний

Морозильна камера ********

- Кількість контейнерів: 3, VarioSpace
- Час збереження температури: 20 год
- Потужність заморожування за 24 години: 10 кг
- Полиці із безпечного скла

Ключові особливості

- Вертикальні заглиблені ручки
- Ручки для транспортування спереду та ззаду, ролики для транспортування ззаду
- Регульовані за висотою ніжки спереду
- Перевішувані петлі дверцят
- Змінний дверний ущільнювач

Холодильне відділення

- PowerCooling з фільтром FreshAir з активованим вугіллям
- Полиця для зберігання преміумкласу GlassLine з тримачем для пляшок, лоток для яєць, FlexCube
- Кількість полиць для зберігання GlassLine: 5, з яких 1 розділено на дві частини
- Контейнер VarioSafe
- Полиця для пляшок
- Світлодіодне освітлення на стелі
- Одне відділення EasyFresh на вбудованій направляючій контейнера



← 75 →



Cnsfd 7723

Plus

Клас енергоефективності:	A⁺⁺ ¹
Енергоспоживання на рік / 24 год:	308 / 0,842 кВт·год¹
Загальний об'єм ² :	485 л
Об'єм:	Холодильна камера: 347,7 л / морозильна камера: 138,0 л
Потужність вихідних шумів:	37 дБ(A)
Кліматичний клас:	SN-T (від +10 °C до +43 °C)
Дверцята / бічні стінки:	SteelFinish / срібний
Зовнішні розміри в см (в / ш / г):	201,5 / 74,7 / 67,5¹

Easy Fresh	Duo Cooling	No Frost	Super Cool	Super Frost	Easy Twist Ice	Super Silent	Touch-Display	Vario Space
Smart Device ready								

Керування

- Монохромний РК-дисплей за дверцятами, сенсорна електроніка
- Цифровий індикатор температури для холодильного відділення та морозильної камери
- SmartDeviceBox: як додаткове обладнання
- Попереджувальний сигнал у разі несправності: візуальний і акустичний
- Сигнал відчинених дверцят: візуальний і акустичний

Морозильна камера ********

- Кількість контейнерів: 3, VarioSpace
- Час збереження температури: 20 год
- Потужність заморожування за 24 години: 10 кг
- Полиці із безпечного скла

Ключові особливості

- Вертикальні заглиблені ручки
- Ручки для транспортування спереду та ззаду, ролики для транспортування ззаду
- Регульовані за висотою ніжки спереду
- Перевішувані петлі дверцят
- Змінний дверний ущільнювач

Холодильне відділення

- PowerCooling з фільтром FreshAir з активованим вугіллям
- Полиця для зберігання преміумкласу GlassLine з тримачем для пляшок, лоток для яєць, FlexCube
- Кількість полиць для зберігання GlassLine: 5, з яких 1 розділено на дві частини
- Контейнер VarioSafe
- Полиця для пляшок
- Світлодіодне освітлення на стелі
- Одне відділення EasyFresh на вбудованій направляючій контейнера



← 60 →



CBNstb 579i

Peak

Клас енергоефективності:	A⁺⁺⁺ ¹
Енергоспоживання на рік / 24 год:	201 / 0,548 кВт·год¹
Загальний об'єм ² :	362 л
Об'єм:	Холодильна камера: 160,3 л / відділення BioFresh: 98,7 л / морозильна камера: 104,0 л
Потужність вихідних шумів:	35 дБ(A)
Кліматичний клас:	SN-T (від +10 °C до +43 °C)
Дверцята / бічні стінки:	SmartSteel / SmartSteel
Зовнішні розміри в см (в / ш / г):	201,5 / 59,7 / 67,5¹

Bio Fresh Professional	Hydro Breeze	Duo Cooling	No Frost	Super Cool	Super Frost	Vario Temp	Glass & Steel Interior	Light Tower
Infinity Spring	Ice Maker	Soft System	Soft-Telescopic Rails	Super Silent	Touch & Swipe-Display	Vario Space	Smart Device	

Керування

- Кольоровий TFT-дисплей із діагоналлю 2,4 дюйма у дверцятах, Touch & Swipe
- Цифровий індикатор температури для холодильного відділення, відділення BioFresh і морозильної камери
- SmartDeviceBox у комплекті
- Попереджувальний сигнал у разі несправності: візуальний і акустичний
- Сигнал відчинених дверцят: візуальний і акустичний

Холодильне відділення та відділення BioFresh

- PowerCooling з Ambilight з фільтром FreshAir з активованим вугіллям
- Полиця для зберігання преміумкласу GlassLine з тримачем для пляшок, знімний контейнер VarioBox, регульований лоток для яєць, маслянка
- Кількість полиць для зберігання GlassLine: 2, з яких 1 розділено на дві частини
- Контейнер VarioSafe
- Вбудована полиця для зберігання пляшок
- Світлодіодна панель з обох боків
- Світлодіодне освітлення BioFresh
- Кількість відділень BioFresh: 2 із системою SoftTelescopic, одне відділення Fruit & Vegetable з HydroBreeze, одне відділення Meat & Dairy, одна система FlexSystem

- InfinitySpring із постійним підключенням до джерела води (3/4 дюйма)

Морозильна камера ********

- Кількість контейнерів: 3, з яких 2 встановлено на телескопічні направляючі, VarioSpace
- IceMaker з постійним підключенням до джерела води (3/4 дюйма), світлодіодне освітлення
- Вироблення кубиків льоду за 24 години: 1,2 кг
- Резервуар із кубиками льоду: 5,4 кг
- Світлодіодне освітлення
- Час збереження температури: 20 год
- Потужність заморожування за 24 години: 10 кг
- Кількість акумуляторів холоду: 2
- Полиці із безпечного скла

Ключові особливості

- Вертикальні заглиблені ручки
- Ручки для транспортування спереду та ззаду, ролики для транспортування ззаду
- Регульовані за висотою ніжки спереду
- Перевішувані петлі дверцят
- Змінний дверний ущільнювач
- Задня стінка та панель дверцят з покриттям SmartSteel



← 60 →



CBNbsd 578i

Peak

Клас енергоефективності:	A⁺⁺⁺ ¹
Енергоспоживання на рік / 24 год:	304 / 0,832 кВт·год¹
Загальний об'єм ² :	359 л
Об'єм:	Холодильна камера: 160,3 л / відділення BioFresh: 96,1 л / морозильна камера: 103,0 л
Потужність вихідних шумів:	36 дБ(A)
Кліматичний клас:	SN-T (від +10 °C до +43 °C)
Дверцята / бічні стінки:	BlackSteel / BlackSteel
Зовнішні розміри в см (в / ш / г):	201,5 / 59,7 / 67,5¹

Bio Fresh Professional	Hydro Breeze	Fish & Seafood	Duo Cooling	No Frost	Super Cool	Super Frost	Vario Temp	Glass & Steel Interior
Light Tower	Soft System	Soft-Telescopic Rails	Super Silent	Touch & Swipe-Display	Vario Space	Smart Device		

Керування

- Кольоровий TFT-дисплей із діагоналлю 2,4 дюйма у дверцятах, Touch & Swipe
- Цифровий індикатор температури для холодильного відділення, відділення BioFresh і морозильної камери
- SmartDeviceBox у комплекті
- Попереджувальний сигнал у разі несправності: візуальний і акустичний
- Сигнал відчинених дверцят: візуальний і акустичний

Холодильне відділення та відділення BioFresh

- PowerCooling з Ambilight з фільтром FreshAir з активованим вугіллям
- Полиця для зберігання преміумкласу GlassLine з тримачем для пляшок, знімний контейнер VarioBox, регульований лоток для яєць, маслянка
- Кількість полиць для зберігання GlassLine: 2, з яких 1 розділено на дві частини
- Контейнер VarioSafe
- Вбудована полиця для зберігання пляшок
- Світлодіодна панель з обох боків
- Світлодіодне освітлення BioFresh

- Кількість відділень BioFresh: 2 із системою SoftTelescopic, одне відділення Fruit & Vegetable з HydroBreeze, одне відділення Fish & Seafood, одна система FlexSystem

Морозильна камера ********

- Кількість контейнерів: 3, з яких 2 встановлено на телескопічні направляючі, VarioSpace
- Форма з кришкою для приготування льоду
- Світлодіодне освітлення
- Час збереження температури: 20 год
- Потужність заморожування за 24 години: 10 кг
- Кількість акумуляторів холоду: 2
- Полиці із безпечного скла

Ключові особливості

- Вертикальні заглиблені ручки
- Ручки для транспортування спереду та ззаду, ролики для транспортування ззаду
- Регульовані за висотою ніжки спереду
- Перевішувані петлі дверцят
- Змінний дверний ущільнювач
- Задня стінка та панель дверцят з покриттям BlackSteel

¹ Щоб досягнути вказаного рівня енергоспоживання, слід використовувати розпірки, що постачаються в комплекті. За рахунок розпірок глибина пристрою збільшується приблизно на 1,5 см. Якщо розпірки не використовуються, прилад повністю виконує свої функції, але енергоспоживання дещо підвищується.

² Відповідно до Регламенту ЄС 2019/2016 ми вказуємо загальний об'єм із точністю до найближчого цілого числа (з округленням), а об'єм холодильних відділень і морозильних камер – з точністю до десяткового знака. Усі класи енергоефективності наведено на стор. 11. Відповідно до (ЄС) 2017/1369 6a.



Наші енергоощадні холодильно-морозильні комбінації класу A+++

Відтепер іще приємніше діставати з холодильника свіжі фрукти та хрусткі овочі. Наші холодильно-морозильні комбінації класу A+++ забезпечують оптимальну енергоефективність і застосування передової технології збереження свіжості продуктів. Крім того, ви можете заощадити вдвічі більше коштів.



EasyTwist-Ice

Для літньої спеки й вечірки. Завдяки льодогенератору EasyTwist-Ice ви можете легко й швидко приготувати кубики льоду без постійного підключення до джерела води. Достатньо залити воду в резервуар, дати їй замерзнути, повернути й вийняти готові кубики льоду – прохолодні напої можна подавати. EasyTwist-Ice легко миється й забезпечує гігієнічно чисте вироблення льоду.

Наявність описаних функцій залежить від конкретної моделі. Перевіряйте, чи є такі функції у вибраній моделі.



← 60 →



CBNbsa 575i

Prime

Клас енергоефективності:	A+++¹
Енергоспоживання на рік / 24 год:	204 / 0,557 кВт·год¹
Загальний об'єм ² :	362 л
Об'єм:	Холодильна камера: 159,9 л / відділення BioFresh: 99,2 л / морозильна камера: 103,0 л
Потужність вихідних шумів:	35 дБ(A)
Кліматичний клас:	SN-T (від +10 °C до +43 °C)
Дверцята / бічні стінки:	BlackSteel / BlackSteel
Зовнішні розміри в см (в / ш / г):	201,5 / 59,7 / 67,5¹

Bio Fresh	Duo Cooling	No Frost	Super Cool	Super Frost	Vario Temp	Glass & Steel Interior	Light Tower	Easy Twist Ice
Soft System	Soft-Telescopic Rails	Super Silent	Touch & Swipe-Display	Vario Space	Smart Device			

Керування

- Кольоровий TFT-дисплей із діагоналлю 2,4 дюйма за дверцятами, Touch & Swipe
- Цифровий індикатор температури для холодильного відділення, відділення BioFresh і морозильної камери
- SmartDeviceBox у комплекті
- Попереджувальний сигнал у разі несправності: візуальний і акустичний
- Сигнал відчинених дверцят: візуальний і акустичний

- Світлодіодна панель з обох боків
- Світлодіодне освітлення BioFresh
- Кількість відділень BioFresh: 2 із системою SoftTelescopic, одне відділення Fruit & Vegetable, одне відділення Meat & Dairy

Морозильна камера ****

- Кількість контейнерів: 3, VarioSpace
- Світлодіодне освітлення
- Час збереження температури: 20 год
- Потужність заморожування за 24 години: 10 кг
- Кількість акумуляторів холоду: 2
- Поліці із безпечного скла

Ключові особливості

- Рейлінгові ручки з вбудованим механізмом відчинення
- Ручки для транспортування спереду та ззаду, ролики для транспортування ззаду
- Регульовані за висотою ніжки спереду
- Перевішувані петлі дверцят
- Змінний дверний ущільнювач
- Задня стінка з покриттям BlackSteel

¹ Щоб досягнути вказаного рівня енергоспоживання, слід використовувати розпірки, що постачаються в комплекті. За рахунок розпірок глибина пристрою збільшується приблизно на 1,5 см. Якщо розпірки не використовуються, прилад повністю виконує свої функції, але енергоспоживання дещо підвищується.



← 60 →



CBNbda 572i

Plus

Клас енергоефективності:	A+++¹
Енергоспоживання на рік / 24 год:	205 / 0,559 кВт·год¹
Загальний об'єм ² :	360 л
Об'єм:	Холодильна камера: 158,8 л / відділення BioFresh: 98,9 л / морозильна камера: 103,0 л
Потужність вихідних шумів:	36 дБ(A)
Кліматичний клас:	SN-T (від +10 °C до +43 °C)
Дверцята / бічні стінки:	BlackSteel / чорний
Зовнішні розміри в см (в / ш / г):	201,5 / 59,7 / 67,5¹

Bio Fresh	Duo Cooling	No Frost	Super Cool	Super Frost	Easy Twist Ice	Super Silent	Touch-Display	Vario Space
Smart Device								

Керування

- Монохромний РК-дисплей за дверцятами, сенсорна електроніка
- Цифровий індикатор температури для холодильного відділення та морозильної камери
- SmartDeviceBox у комплекті
- Попереджувальний сигнал у разі несправності: візуальний і акустичний
- Сигнал відчинених дверцят: візуальний і акустичний

- Світлодіодне освітлення на стелі
- Кількість відділень BioFresh: 2 із частковим висунанням на телескопічних направляючих, одне відділення Fruit & Vegetable, одне відділення Meat & Dairy

Морозильна камера ****

- Кількість контейнерів: 3, VarioSpace
- Час збереження температури: 20 год
- Потужність заморожування за 24 години: 10 кг
- Поліці із безпечного скла

Холодильне відділення та відділення BioFresh

- PowerCooling з фільтром FreshAir з активованим вугіллям
- Пластикові лотки у дверцятах з тримачем для пляшок, лоток для яєць, FlexCube
- Кількість полиць для зберігання GlassLine: 3, з яких 1 розділено на дві частини
- Вбудована полиця для зберігання пляшок

Ключові особливості

- Вертикальні заглиблені ручки
- Ручки для транспортування спереду та ззаду, ролики для транспортування ззаду
- Регульовані за висотою ніжки спереду
- Перевішувані петлі дверцят
- Змінний дверний ущільнювач

¹ Відповідно до Регламенту ЄС 2019/2016 ми вказуємо загальний об'єм із точністю до найближчого цілого числа (з округленням), а об'єм холодильних відділень і морозильних камер – з точністю до десяткового знака. Усі класи енергоефективності наведено на стор. 11. Відповідно до (ЄС) 2017/1369 6а.



← 60 →



CBNsdc 575i

Prime

Клас енергоефективності:	A+++¹
Енергоспоживання на рік / 24 год:	204 / 0,557 кВт·год¹
Загальний об'єм ² :	362 л
Об'єм:	Холодильна камера: 159,9 л / відділення BioFresh: 99,2 л / морозильна камера: 103,0 л
Потужність вихідних шумів:	36 дБ(A)
Кліматичний клас:	SN-T (від +10 °C до +43 °C)
Дверцята / бічні стінки:	SmartSteel / срібний
Зовнішні розміри в см (в / ш / г):	201,5 / 59,7 / 67,5¹

Bio Fresh	Duo Cooling	No Frost	Super Cool	Super Frost	Vario Temp	Glass & Steel Interior	Light Tower	Easy Twist Ice
Soft System	Soft-Telescopic Rails	Super Silent	Touch & Swipe-Display	Vario Space	Smart Device			

Керування

- Кольоровий TFT-дисплей із діагоналлю 2,4 дюйма у дверцятах, Touch & Swipe
- Цифровий індикатор температури для холодильного відділення, відділення BioFresh і морозильної камери
- SmartDeviceBox у комплекті
- Попереджувальний сигнал у разі несправності: візуальний і акустичний
- Сигнал відчинених дверцят: візуальний і акустичний

- Світлодіодна панель з обох боків
- Світлодіодне освітлення BioFresh
- Кількість відділень BioFresh: 2 із системою SoftTelescopic, одне відділення Fruit & Vegetable, одне відділення Meat & Dairy

Морозильна камера ****

- Кількість контейнерів: 3, VarioSpace
- Світлодіодне освітлення
- Час збереження температури: 20 год
- Потужність заморожування за 24 години: 10 кг
- Кількість акумуляторів холоду: 2
- Поліці із безпечного скла

Холодильне відділення та відділення BioFresh

- PowerCooling з фільтром FreshAir з активованим вугіллям
- Полиця для зберігання преміумкласу GlassLine з тримачем для пляшок, знімний контейнер VarioBox, регульований лоток для яєць, маслянка
- Кількість полиць для зберігання GlassLine: 2, з яких 1 розділено на дві частини
- Контейнер VarioSafe
- Вбудована полиця для зберігання пляшок

Ключові особливості

- Рейлінгові ручки з вбудованим механізмом відчинення
- Ручки для транспортування спереду та ззаду, ролики для транспортування ззаду
- Регульовані за висотою ніжки спереду
- Перевішувані петлі дверцят
- Змінний дверний ущільнювач
- Задня стінка з покриттям SmartSteel



Холодильна техніка для вегетаріанського способу життя

Ваші вегетаріанські смаколики значно довше залишатимуться свіжими у двох контейнерах Fruit & Vegetable холодильника Liebherr. І це все завдяки технології BioFresh, яка забезпечує ідеальні умови для зберігання продуктів. З розумними системами FlexSystem у кожному контейнері буде лад, навіть якщо ви зберігаєте багато продуктів. Насолоджуйтесь ідеальною свіжістю фруктів і овочів.



Замінний дверний ущільнювач

Якщо через кілька років ви захочете замінити дверний ущільнювач холодильника Liebherr, то зможете зробити це самостійно. Дверний ущільнювач легко знімається та встановлюється. Тому ви завжди будете впевнені, що цей елемент бездоганний і гігієнічно чистий.

Наявність описаних функцій залежить від конкретної моделі. Перевіряйте, чи є такі функції у вашій моделі.



CBNsfc 57vi

Plus

Клас енергоефективності:	A+++¹
Енергоспоживання на рік / 24 год:	205 / 0,559 кВт·год¹
Загальний об'єм ² :	360 л
Об'єм:	Холодильна камера: 158,8 л / відділення BioFresh: 98,9 л / морозильна камера: 103,0 л
Потужність вихідних шумів:	37 дБ(A)
Кліматичний клас:	SN-T (від +10 °C до +43 °C)
Дверцята / бічні стінки:	SteelFinish / срібний
Зовнішні розміри в см (в / ш / г):	201,5 / 59,7 / 67,5¹



Керування

- Монохромний РК-дисплей за дверцятами, сенсорна електроніка
- Цифровий індикатор температури для холодильного відділення та морозильної камери
- SmartDeviceBox у комплекті
- Попереджувальний сигнал у разі несправності: візуальний і акустичний
- Сигнал відчинених дверцят: візуальний і акустичний

- Світлодіодне освітлення на стелі
- Кількість відділень BioFresh: 2 із частковим висуванням на телескопічних направляючих, кількість відділень Fruit & Vegetable: 2, кількість систем FlexSystem: 2

Морозильна камера ********

- Кількість контейнерів: 3, VarioSpace
- Час збереження температури: 20 год
- Потужність заморожування за 24 години: 10 кг
- Полиці із безпечного скла

Ключові особливості

- Вертикальні заглиблені ручки
- Ручки для транспортування спереду та ззаду, ролики для транспортування ззаду
- Регульовані за висотою ніжки спереду
- Перевішувані петлі дверцят
- Змінний дверний ущільнювач

¹ Щоб досягнути вказаного рівня енергоспоживання, слід використовувати розпірки, що постачаються в комплекті. За рахунок розпірок глибина пристрою збільшується приблизно на 1,5 см. Якщо розпірки не використовуються, прилад повністю виконує свої функції, але енергоспоживання дещо підвищується.



CBNsdc 573i

Plus

Клас енергоефективності:	A+++¹
Енергоспоживання на рік / 24 год:	205 / 0,559 кВт·год¹
Загальний об'єм ² :	360 л
Об'єм:	Холодильна камера: 158,8 л / відділення BioFresh: 98,9 л / морозильна камера: 103,0 л
Потужність вихідних шумів:	37 дБ(A)
Кліматичний клас:	SN-T (від +10 °C до +43 °C)
Дверцята / бічні стінки:	SmartSteel / срібний
Зовнішні розміри в см (в / ш / г):	201,5 / 59,7 / 67,5¹



Керування

- Кольоровий TFT-дисплей із діагоналлю 2,4 дюйма у дверцятах, Touch & Swipe
- Цифровий індикатор температури для холодильного відділення, відділення BioFresh і морозильної камери
- SmartDeviceBox у комплекті
- Попереджувальний сигнал у разі несправності: візуальний і акустичний
- Сигнал відчинених дверцят: візуальний і акустичний

- Світлодіодне освітлення на стелі
- Кількість відділень BioFresh: 2 із частковим висуванням на телескопічних направляючих, одне відділення Fruit & Vegetable, одне відділення Meat & Dairy

Морозильна камера ********

- Кількість контейнерів: 3, VarioSpace
- Поток для кубиків льоду
- Час збереження температури: 20 год
- Потужність заморожування за 24 години: 10 кг
- Полиці із безпечного скла

Ключові особливості

- Вертикальні заглиблені ручки
- Ручки для транспортування спереду та ззаду, ролики для транспортування ззаду
- Регульовані за висотою ніжки спереду
- Перевішувані петлі дверцят
- Змінний дверний ущільнювач

¹ Відповідно до Регламенту ЄС 2019/2016 ми вказуємо загальний об'єм із точністю до найближчого цілого числа (з округленням), а об'єм холодильних відділень і морозильних камер – з точністю до десяткового знака. Усі класи енергоефективності наведено на стор. 11. Відповідно до (ЄС) 2017/1369 6а.



CBNc 5723

Plus

Клас енергоефективності:	A+++¹
Енергоспоживання на рік / 24 год:	205 / 0,559 кВт·год¹
Загальний об'єм ² :	360 л
Об'єм:	Холодильна камера: 158,8 л / відділення BioFresh: 98,9 л / морозильна камера: 103,0 л
Потужність вихідних шумів:	37 дБ(A)
Кліматичний клас:	SN-T (від +10 °C до +43 °C)
Дверцята / бічні стінки:	Білий / білий
Зовнішні розміри в см (в / ш / г):	201,5 / 59,7 / 67,5¹



Керування

- Монохромний РК-дисплей за дверцятами, сенсорна електроніка
- Цифровий індикатор температури для холодильного відділення та морозильної камери
- SmartDeviceBox: як додаткове обладнання
- Попереджувальний сигнал у разі несправності: візуальний і акустичний
- Сигнал відчинених дверцят: візуальний і акустичний

- Світлодіодне освітлення на стелі
- Кількість відділень BioFresh: 2 із частковим висуванням на телескопічних направляючих, одне відділення Fruit & Vegetable, одне відділення Meat & Dairy

Морозильна камера ********

- Кількість контейнерів: 3, VarioSpace
- Час збереження температури: 20 год
- Потужність заморожування за 24 години: 10 кг
- Полиці із безпечного скла

Ключові особливості

- Вертикальні заглиблені ручки
- Ручки для транспортування спереду та ззаду, ролики для транспортування ззаду
- Регульовані за висотою ніжки спереду
- Перевішувані петлі дверцят
- Змінний дверний ущільнювач

Холодильне відділення та відділення BioFresh

- PowerCooling з фільтром FreshAir з активованим вугіллям
- Пластикові лотки у дверцятах з тримачем для пляшок, лоток для яєць, FlexCube
- Кількість полиць для зберігання GlassLine: 3, з яких 1 розділено на дві частини
- Вбудована полиця для зберігання пляшок



BLU **CNbdc 573i**
Plus

Клас енергоефективності:	A+++¹
Енергоспоживання на рік / 24 год:	171 / 0,467 кВт·год¹
Загальний об'єм ² :	371 л
Об'єм:	Холодильна камера: 267,9 л / морозильна камера: 103,0 л
Потужність вихідних шумів:	37 дБ(A)
Кліматичний клас:	SN-T (від +10 °C до +43 °C)
Дверцята / бічні стінки:	BlackSteel / чорний
Зовнішні розміри в см (в / ш / г):	201,5 / 59,7 / 67,5¹

Easy Fresh	Duo Cooling	No Frost	Super Cool	Super Frost	Easy Twist Ice	Super Silent	Touch & Swipe-Display	Vario Space
Smart Device								

Керування

- Кольоровий TFT-дисплей із діагоналлю 2,4 дюйма у дверцятах, Touch & Swipe
- Цифровий індикатор температури для холодильного відділення та морозильної камери
- SmartDeviceBox у комплекті
- Попереджувальний сигнал у разі несправності: візуальний і акустичний
- Сигнал відчинених дверцят: візуальний і акустичний

- Світлодіодне освітлення на стелі
- Одне відділення EasyFresh на вбудованій направляючій контейнера

Морозильна камера **★☆☆**

- Кількість контейнерів: 3, VarioSpace
- Час збереження температури: 20 год
- Потужність заморожування за 24 години: 10 кг
- Поліці із безпечного скла

Ключові особливості

- Вертикальні заглиблені ручки
- Ручки для транспортування спереду та ззаду, ролики для транспортування ззаду
- Регульовані за висотою ніжки спереду
- Перевішувані петлі дверцят
- Змінний дверний ущільнювач

Холодильне відділення

- PowerCooling з фільтром FreshAir з активованим вугіллям
- Пластикові лотки у дверцятах з тримачем для пляшок, лоток для яєць, FlexCube
- Кількість полиць для зберігання GlassLine: 5, з яких 1 розділено на дві частини
- Контейнер VarioSafe
- Полиця для пляшок



BLU **CNsdb 5723**
Plus

Клас енергоефективності:	A+++¹
Енергоспоживання на рік / 24 год:	171 / 0,467 кВт·год¹
Загальний об'єм ² :	371 л
Об'єм:	Холодильна камера: 267,9 л / морозильна камера: 103,0 л
Потужність вихідних шумів:	36 дБ(A)
Кліматичний клас:	SN-T (від +10 °C до +43 °C)
Дверцята / бічні стінки:	SmartSteel / срібний
Зовнішні розміри в см (в / ш / г):	201,5 / 59,7 / 67,5¹

Easy Fresh	Duo Cooling	No Frost	Super Cool	Super Frost	Easy Twist Ice	Super Silent	Touch-Display	Vario Space
Smart Device ready								

Керування

- Монохромний РК-дисплей за дверцятами, сенсорна електроніка
- Цифровий індикатор температури для холодильного відділення та морозильної камери
- SmartDeviceBox: як додаткове обладнання
- Попереджувальний сигнал у разі несправності: візуальний і акустичний
- Сигнал відчинених дверцят: візуальний і акустичний

- Світлодіодне освітлення на стелі
- Одне відділення EasyFresh на вбудованій направляючій контейнера

Морозильна камера **★☆☆**

- Кількість контейнерів: 3, VarioSpace
- Час збереження температури: 20 год
- Потужність заморожування за 24 години: 10 кг
- Поліці із безпечного скла

Ключові особливості

- Вертикальні заглиблені ручки
- Ручки для транспортування спереду та ззаду, ролики для транспортування ззаду
- Регульовані за висотою ніжки спереду
- Перевішувані петлі дверцят
- Змінний дверний ущільнювач

Холодильне відділення

- PowerCooling з фільтром FreshAir з активованим вугіллям
- Пластикові лотки у дверцятах з тримачем для пляшок, лоток для яєць, FlexCube
- Кількість полиць для зберігання GlassLine: 5, з яких 1 розділено на дві частини
- Контейнер VarioSafe
- Полиця для пляшок



BLU **CNgwc 5723**
Plus

Клас енергоефективності:	A+++¹
Енергоспоживання на рік / 24 год:	171 / 0,467 кВт·год¹
Загальний об'єм ² :	371 л
Об'єм:	Холодильна камера: 267,9 л / морозильна камера: 103,0 л
Потужність вихідних шумів:	37 дБ(A)
Кліматичний клас:	SN-T (від +10 °C до +43 °C)
Дверцята / бічні стінки:	GlassWhite / срібний
Зовнішні розміри в см (в / ш / г):	201,5 / 59,7 / 68,2¹

Glass Edition	Easy Fresh	Duo Cooling	No Frost	Super Cool	Super Frost	Easy Twist Ice	Super Silent	Touch-Display
Vario Space	Smart Device ready							

Керування

- Монохромний РК-дисплей за дверцятами, сенсорна електроніка
- Цифровий індикатор температури для холодильного відділення та морозильної камери
- SmartDeviceBox: як додаткове обладнання
- Попереджувальний сигнал у разі несправності: візуальний і акустичний
- Сигнал відчинених дверцят: візуальний і акустичний

- Світлодіодне освітлення на стелі
- Одне відділення EasyFresh на вбудованій направляючій контейнера

Морозильна камера **★☆☆**

- Кількість контейнерів: 3, VarioSpace
- Час збереження температури: 20 год
- Потужність заморожування за 24 години: 10 кг
- Поліці із безпечного скла

Ключові особливості

- Вертикальні заглиблені ручки
- Ручки для транспортування спереду та ззаду, ролики для транспортування ззаду
- Регульовані за висотою ніжки спереду
- Перевішувані петлі дверцят
- Змінний дверний ущільнювач

Холодильне відділення

- PowerCooling з фільтром FreshAir з активованим вугіллям
- Пластикові лотки у дверцятах з тримачем для пляшок, лоток для яєць, FlexCube
- Кількість полиць для зберігання GlassLine: 5, з яких 1 розділено на дві частини
- Контейнер VarioSafe
- Полиця для пляшок



BLU **CNsfc 573i**
Plus

Клас енергоефективності:	A+++¹
Енергоспоживання на рік / 24 год:	178 / 0,486 кВт·год¹
Загальний об'єм ² :	359 л
Об'єм:	Холодильна камера: 227,1 л / морозильна камера: 132,0 л
Потужність вихідних шумів:	33 дБ(A)
Кліматичний клас:	SN-T (від +10 °C до +43 °C)
Дверцята / бічні стінки:	SteelFinish / срібний
Зовнішні розміри в см (в / ш / г):	201,5 / 59,7 / 67,5¹

Easy Fresh	Duo Cooling	No Frost	Super Cool	Super Frost	Easy Twist Ice	Super Silent	Touch & Swipe-Display	Vario Space
Smart Device								

Керування

- Кольоровий TFT-дисплей із діагоналлю 2,4 дюйма у дверцятах, Touch & Swipe
- Цифровий індикатор температури для холодильного відділення та морозильної камери
- SmartDeviceBox у комплекті
- Попереджувальний сигнал у разі несправності: візуальний і акустичний
- Сигнал відчинених дверцят: візуальний і акустичний

- Світлодіодне освітлення на стелі
- Одне відділення EasyFresh на вбудованій направляючій контейнера

Морозильна камера **★☆☆**

- Кількість контейнерів: 4, VarioSpace
- Час збереження температури: 20 год
- Потужність заморожування за 24 години: 10 кг
- Поліці із безпечного скла

Ключові особливості

- Вертикальні заглиблені ручки
- Ручки для транспортування спереду та ззаду, ролики для транспортування ззаду
- Регульовані за висотою ніжки спереду
- Перевішувані петлі дверцят
- Змінний дверний ущільнювач

Холодильне відділення

- PowerCooling з фільтром FreshAir з активованим вугіллям
- Пластикові лотки у дверцятах з тримачем для пляшок, лоток для яєць, FlexCube
- Кількість полиць для зберігання GlassLine: 4, з яких 1 розділено на дві частини
- Контейнер VarioSafe
- Полиця для пляшок

¹ Щоб досягнути вказаного рівня енергоспоживання, слід використовувати розпірки, що постачаються в комплекті. За рахунок розпірок глибина пристрою збільшується приблизно на 1,5 см. Якщо розпірки не використовуються, прилад повністю виконує свої функції, але енергоспоживання дещо підвищується.

² Відповідно до Регламенту ЄС 2019/2016 ми вказуємо загальний об'єм із точністю до найближчого цілого числа (з округленням), а об'єм холодильних відділень і морозильних камер – з точністю до десяткового знака. Усі класи енергоефективності наведено на стор. 11. Відповідно до (ЄС) 2017/1369 6a.



← 60 →



← 60 →



← 60 →



← 60 →



CNsfd 5704

Pure

Клас енергоефективності:	A⁺⁺ ¹
Енергоспоживання на рік / 24 год:	267 / 0,730 кВт·год¹
Загальний об'єм ² :	359 л
Об'єм:	Холодильна камера: 227,1 л / морозильна камера: 132,0 л
Потужність вихідних шумів:	37 дБ(A)
Кліматичний клас:	SN-T (від +10 °C до +43 °C)
Дверцята / бічні стінки:	SteelFinish / срібний
Зовнішні розміри в см (в / ш / г):	201,5 / 59,7 / 67,5¹



Керування

- Монохромний РК-дисплей за дверцятами, сенсорна електроніка
- Цифровий індикатор температури для холодильного відділення та морозильної камери
- SmartDeviceBox: як додаткове обладнання
- Попереджувальний сигнал у разі несправності: візуальний і акустичний
- Сигнал відчинених дверцят: візуальний і акустичний

Холодильне відділення

- PowerCooling з фільтром FreshAir з активованим вугіллям
- Пластикові лотки у дверцятах з тримачем для пляшок, лоток для яєць
- Кількість полиць для зберігання GlassLine: 4
- Полиця для 3 пляшок
- Світлодіодне освітлення на стелі
- Одне відділення EasyFresh на вбудованій направляючій контейнера

Морозильна камера ********

- Кількість контейнерів: 4, VarioSpace
- Час збереження температури: 20 год
- Потужність заморожування за 24 години: 10 кг
- Полиці із безпечного скла

Ключові особливості

- Вертикальні заглиблені ручки
- Ручки для транспортування спереду та ззаду, ролики для транспортування ззаду
- Регульовані за висотою ніжки спереду
- Перевішувані петлі дверцят
- Змінний дверний ущільнювач



CNsfd 5703

Pure

Клас енергоефективності:	A⁺⁺ ¹
Енергоспоживання на рік / 24 год:	256 / 0,701 кВт·год¹
Загальний об'єм ² :	371 л
Об'єм:	Холодильна камера: 267,9 л / морозильна камера: 103,0 л
Потужність вихідних шумів:	37 дБ(A)
Кліматичний клас:	SN-T (від +10 °C до +43 °C)
Дверцята / бічні стінки:	SteelFinish / срібний
Зовнішні розміри в см (в / ш / г):	201,5 / 59,7 / 67,5¹



Керування

- Монохромний РК-дисплей за дверцятами, сенсорна електроніка
- Цифровий індикатор температури для холодильного відділення та морозильної камери
- SmartDeviceBox: як додаткове обладнання
- Попереджувальний сигнал у разі несправності: візуальний і акустичний
- Сигнал відчинених дверцят: візуальний і акустичний

Холодильне відділення

- PowerCooling з фільтром FreshAir з активованим вугіллям
- Пластикові лотки у дверцятах з тримачем для пляшок, лоток для яєць
- Кількість полиць для зберігання GlassLine: 5
- Полиця для 3 пляшок
- Світлодіодне освітлення на стелі
- Одне відділення EasyFresh на вбудованій направляючій контейнера

Морозильна камера ********

- Кількість контейнерів: 3, VarioSpace
- Час збереження температури: 20 год
- Потужність заморожування за 24 години: 10 кг
- Полиці із безпечного скла

Ключові особливості

- Вертикальні заглиблені ручки
- Ручки для транспортування спереду та ззаду, ролики для транспортування ззаду
- Регульовані за висотою ніжки спереду
- Перевішувані петлі дверцят
- Змінний дверний ущільнювач

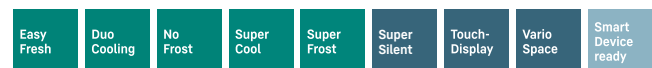
Варіанти кольору / матеріалу: Cnd 5703 білого кольору



CNbed 5703

Pure

Клас енергоефективності:	A⁺⁺ ¹
Енергоспоживання на рік / 24 год:	256 / 0,701 кВт·год¹
Загальний об'єм ² :	371 л
Об'єм:	Холодильна камера: 267,9 л / морозильна камера: 103,0 л
Потужність вихідних шумів:	37 дБ(A)
Кліматичний клас:	SN-T (від +10 °C до +43 °C)
Дверцята / бічні стінки:	Бежевий / бежевий
Зовнішні розміри в см (в / ш / г):	201,5 / 59,7 / 67,5¹



Керування

- Монохромний РК-дисплей за дверцятами, сенсорна електроніка
- Цифровий індикатор температури для холодильного відділення та морозильної камери
- SmartDeviceBox: як додаткове обладнання
- Попереджувальний сигнал у разі несправності: візуальний і акустичний
- Сигнал відчинених дверцят: візуальний і акустичний

Холодильне відділення

- PowerCooling з фільтром FreshAir з активованим вугіллям
- Пластикові лотки у дверцятах з тримачем для пляшок, лоток для яєць
- Кількість полиць для зберігання GlassLine: 5
- Полиця для 3 пляшок
- Світлодіодне освітлення на стелі
- Одне відділення EasyFresh на вбудованій направляючій контейнера

Морозильна камера ********

- Кількість контейнерів: 3, VarioSpace
- Час збереження температури: 20 год
- Потужність заморожування за 24 години: 10 кг
- Полиці із безпечного скла

Ключові особливості

- Вертикальні заглиблені ручки
- Ручки для транспортування спереду та ззаду, ролики для транспортування ззаду
- Регульовані за висотою ніжки спереду
- Перевішувані петлі дверцят
- Змінний дверний ущільнювач



CNsfd 5203

Pure

Клас енергоефективності:	A⁺⁺ ¹
Енергоспоживання на рік / 24 год:	244 / 0,667 кВт·год¹
Загальний об'єм ² :	330 л
Об'єм:	Холодильна камера: 227,1 л / морозильна камера: 103,0 л
Потужність вихідних шумів:	37 дБ(A)
Кліматичний клас:	SN-T (від +10 °C до +43 °C)
Дверцята / бічні стінки:	SteelFinish / срібний
Зовнішні розміри в см (в / ш / г):	185,5 / 59,7 / 67,5¹



Керування

- Монохромний РК-дисплей за дверцятами, сенсорна електроніка
- Цифровий індикатор температури для холодильного відділення та морозильної камери
- SmartDeviceBox: як додаткове обладнання
- Попереджувальний сигнал у разі несправності: візуальний і акустичний
- Сигнал відчинених дверцят: візуальний і акустичний

Холодильне відділення

- PowerCooling з фільтром FreshAir з активованим вугіллям
- Пластикові лотки у дверцятах з тримачем для пляшок, лоток для яєць
- Кількість полиць для зберігання GlassLine: 4
- Полиця для 3 пляшок
- Світлодіодне освітлення на стелі
- Одне відділення EasyFresh на вбудованій направляючій контейнера

Морозильна камера ********

- Кількість контейнерів: 3, VarioSpace
- Час збереження температури: 20 год
- Потужність заморожування за 24 години: 10 кг
- Полиці із безпечного скла

Ключові особливості

- Вертикальні заглиблені ручки
- Ручки для транспортування спереду та ззаду, ролики для транспортування ззаду
- Регульовані за висотою ніжки спереду
- Перевішувані петлі дверцят
- Змінний дверний ущільнювач

Варіанти кольору / матеріалу: Cnd 5203 білого кольору

¹ Щоб досягнути вказаного рівня енергоспоживання, слід використовувати розпірки, що постачаються в комплекті. За рахунок розпірок глибина пристрою збільшується приблизно на 1,5 см. Якщо розпірки не використовуються, прилад повністю виконує свої функції, але енергоспоживання дещо підвищується.

² Відповідно до Регламенту ЄС 2019/2016 ми вказуємо загальний об'єм із точністю до найближчого цілого числа (з округленням), а об'єм холодильних відділень і морозильних камер – з точністю до десяткового знака. Усі класи енергоефективності наведено на стор. 11. Відповідно до (ЄС) 2017/1369 6а.



← 55 →

CUE 3331

Клас енергоефективності:	A⁺ ¹
Енергоспоживання на рік / 24 год:	268 / 0,734 кВт-год¹
Загальний об'єм ² :	296 л
Об'єм:	Холодильна камера: 212,4 л морозильна камера: 84,0 л
Потужність вихідних шумів:	40 дБ(A)
Кліматичний клас:	SN-ST (від +10 °C до +38 °C)
Дверцята / бічні стінки:	Білий / білий
Зовнішні розміри в см (в / ш / г):	181,2 / 55 / 63¹

**Керування**

- Механічне керування усередині, диск керування
- Індивідуально регульовані контури охолодження: 1
- Функція CoolPlus

Холодильне відділення

- Пластикові лотки у дверцятах з тримачем для пляшок, лоток для яєць
- Кількість полиць для зберігання GlassLine: 4
- Полиця для пляшок
- Світлодіодне освітлення
- Кількість контейнерів для фруктів і овочів: 2

Морозильна камера **4******

- Кількість контейнерів: 3, VarioSpace
- Лоток для кубиків льоду
- Час збереження температури: 16 год
- Потужність заморожування за 24 години: 4 кг
- Полиці із безпечного скла

Ключові особливості

- Дизайн SwingLine
- Заглиблені ручки
- Різні варіанти монтажу завдяки виводу повітря спереду
- ролики для транспортування ззаду
- Регульовані за висотою ніжки спереду
- Перевішувані петлі дверцят



← 55 →

CUE 2831

Клас енергоефективності:	A⁺ ¹
Енергоспоживання на рік / 24 год:	244 / 0,668 кВт-год¹
Загальний об'єм ² :	265 л
Об'єм:	Холодильна камера: 212,4 л морозильна камера: 54,0 л
Потужність вихідних шумів:	40 дБ(A)
Кліматичний клас:	SN-ST (від +10 °C до +38 °C)
Дверцята / бічні стінки:	Білий / білий
Зовнішні розміри в см (в / ш / г):	161,2 / 55 / 63¹

**Керування**

- Механічне керування усередині, диск керування
- Індивідуально регульовані контури охолодження: 1
- Функція CoolPlus

Холодильне відділення

- Пластикові лотки у дверцятах з тримачем для пляшок, лоток для яєць
- Кількість полиць для зберігання GlassLine: 4
- Полиця для пляшок
- Світлодіодне освітлення
- Кількість контейнерів для фруктів і овочів: 2

Морозильна камера **4******

- Кількість контейнерів: 2, VarioSpace
- Лоток для кубиків льоду
- Час збереження температури: 14 год
- Потужність заморожування за 24 години: 3 кг
- Полиці із безпечного скла

Ключові особливості

- Дизайн SwingLine
- Заглиблені ручки
- Різні варіанти монтажу завдяки виводу повітря спереду
- ролики для транспортування ззаду
- Регульовані за висотою ніжки спереду
- Перевішувані петлі дверцят



← 55 →

CUEle 2331

Клас енергоефективності:	A⁺ ¹
Енергоспоживання на рік / 24 год:	224 / 0,613 кВт-год¹
Загальний об'єм ² :	210 л
Об'єм:	Холодильна камера: 156,5 л морозильна камера: 54,0 л
Потужність вихідних шумів:	40 дБ(A)
Кліматичний клас:	SN-ST (від +10 °C до +38 °C)
Дверцята / бічні стінки:	Колір «Нержавіюча сталь» / срібний
Зовнішні розміри в см (в / ш / г):	137,2 / 55 / 63¹

**Керування**

- Механічне керування усередині, диск керування
- Індивідуально регульовані контури охолодження: 1
- Функція CoolPlus

Холодильне відділення

- Пластикові лотки у дверцятах з тримачем для пляшок, лоток для яєць
- Кількість полиць для зберігання GlassLine: 3
- Світлодіодне освітлення
- Кількість контейнерів для фруктів і овочів: 2

Морозильна камера **4******

- Кількість контейнерів: 2, VarioSpace
- Лоток для кубиків льоду
- Час збереження температури: 14 год
- Потужність заморожування за 24 години: 3 кг
- Полиці із безпечного скла

Ключові особливості

- Дизайн SwingLine
- Заглиблені ручки
- Різні варіанти монтажу завдяки виводу повітря спереду
- ролики для транспортування ззаду
- Регульовані за висотою ніжки спереду
- Перевішувані петлі дверцят



← 55 →

CTe 2931

Клас енергоефективності:	A⁺ ¹
Енергоспоживання на рік / 24 год:	256 / 0,701 кВт-год¹
Загальний об'єм ² :	270 л
Об'єм:	Холодильна камера: 218,6 л морозильна камера: 52,0 л
Потужність вихідних шумів:	39 дБ(A)
Кліматичний клас:	SN-T (від +10 °C до +43 °C)
Дверцята / бічні стінки:	Білий / білий
Зовнішні розміри в см (в / ш / г):	157,1 / 55 / 63¹

**Керування**

- Механічне керування усередині, диск керування
- Індивідуально регульовані контури охолодження: 1

Холодильне відділення

- Пластикові лотки у дверцятах з тримачем для пляшок, лоток для яєць
- Кількість полиць для зберігання GlassLine: 4
- Світлодіодне освітлення
- Один місткий контейнер для фруктів і овочів

Морозильна камера **4******

- 4-зіркова морозильна камера
- VarioSpace
- Лоток для кубиків льоду
- Час збереження температури: 20 год
- Потужність заморожування за 24 години: 3 кг
- Полиці із безпечного скла

Ключові особливості

- Дизайн SwingLine
- Заглиблені ручки
- Різні варіанти монтажу завдяки виводу повітря спереду
- Регульовані за висотою ніжки спереду
- Перевішувані петлі дверцят



← 55 →

CTe 2531

Клас енергоефективності:	A⁺ ¹
Енергоспоживання на рік / 24 год:	238 / 0,651 кВт-год¹
Загальний об'єм ² :	233 л
Об'єм:	Холодильна камера: 189,5 л морозильна камера: 44,0 л
Потужність вихідних шумів:	39 дБ(A)
Кліматичний клас:	SN-T (від +10 °C до +43 °C)
Дверцята / бічні стінки:	Білий / білий
Зовнішні розміри в см (в / ш / г):	140,1 / 55 / 63¹

**Керування**

- Механічне керування усередині, диск керування
- Індивідуально регульовані контури охолодження: 1

Холодильне відділення

- Пластикові лотки у дверцятах з тримачем для пляшок, лоток для яєць
- Кількість полиць для зберігання GlassLine: 3
- Світлодіодне освітлення
- Один місткий контейнер для фруктів і овочів

Морозильна камера **4******

- 4-зіркова морозильна камера
- VarioSpace
- Лоток для кубиків льоду
- Час збереження температури: 17 год
- Потужність заморожування за 24 години: 3 кг
- Полиці із безпечного скла

Ключові особливості

- Дизайн SwingLine
- Заглиблені ручки
- Різні варіанти монтажу завдяки виводу повітря спереду
- Регульовані за висотою ніжки спереду
- Перевішувані петлі дверцят



← 55 →

CTele 2131

Клас енергоефективності:	A⁺ ¹
Енергоспоживання на рік / 24 год:	224 / 0,612 кВт-год¹
Загальний об'єм ² :	196 л
Об'єм:	Холодильна камера: 152,2 л морозильна камера: 44,0 л
Потужність вихідних шумів:	39 дБ(A)
Кліматичний клас:	SN-T (від +10 °C до +43 °C)
Дверцята / бічні стінки:	Колір «Нержавіюча сталь» / срібний
Зовнішні розміри в см (в / ш / г):	124,1 / 55 / 63¹

**Керування**

- Механічне керування усередині, диск керування
- Індивідуально регульовані контури охолодження: 1

Холодильне відділення

- Пластикові лотки у дверцятах з тримачем для пляшок, лоток для яєць
- Кількість полиць для зберігання GlassLine: 3
- Світлодіодне освітлення
- Один місткий контейнер для фруктів і овочів

Морозильна камера **4******

- 4-зіркова морозильна камера
- VarioSpace
- Лоток для кубиків льоду
- Час збереження температури: 17 год
- Потужність заморожування за 24 години: 3 кг
- Полиці із безпечного скла

Ключові особливості

- Дизайн SwingLine
- Заглиблені ручки
- Різні варіанти монтажу завдяки виводу повітря спереду
- Регульовані за висотою ніжки спереду
- Перевішувані петлі дверцят

¹ Щоб досягнути вказаного рівня енергоспоживання, слід використовувати розпірки, що постачаються в комплекті. За рахунок розпірок глибина пристрою збільшується приблизно на 3,5 см. Якщо розпірки не використовуються, прилад повністю виконує свої функції, але енергоспоживання дещо підвищується.

² Відповідно до Регламенту ЄС 2019/2016 ми вказуємо загальний об'єм із точністю до найближчого цілого числа (з округленням), а об'єм холодильних відділень і морозильних камер – з точністю до десяткового знака. Усі класи енергоефективності наведено на стор. 11. Відповідно до (ЄС) 2017/1369 6а.

Холодильні камери



RBsdc 525i ○ Серія Prime

Холодильні камери



○ Серія Pure

◇ Серія Plus

⬡ Серія Prime

△ Серія Peak

	○ Серія Pure	◇ Серія Plus	⬡ Серія Prime	△ Серія Peak
Технологія свіжості	EasyFresh на вбудованій направляючій для контейнера	EasyFresh на вбудованій направляючій для контейнера BioFresh на телескопічних направляючих	EasyFresh на телескопічних направляючих BioFresh із системою SoftTelescopic	EasyFresh на телескопічних направляючих BioFresh Professional із системою SoftTelescopic HydroBreeze Контейнер Fish & Seafood
Комфорт і гнучкість	Фільтр FreshAir	Фільтр FreshAir Складані скляні полиці Контейнер VarioSafe	Фільтр FreshAir Складані скляні полиці Система амортизації зачинення SoftSystem Контейнер VarioSafe Контейнери VarioBox Маслянка	Фільтр FreshAir Складані скляні полиці Система амортизації зачинення SoftSystem Контейнер VarioSafe Контейнери VarioBox Маслянка
	Лоток для яєць	Лоток для яєць	Регульований лоток для яєць	Регульований лоток для яєць
	Полиця для пляшок	Полиця для пляшок	Полиця для пляшок	Полиця для пляшок FlexSystem
Дизайн	Освітлення на стелі	Стельове або бічне освітлення	Колони LightTower Освітлення відділення BioFresh Задня стінка SmartSteel	Колони LightTower Освітлення відділення BioFresh Освітлення вентилятора Задня стінка SmartSteel Покриття SmartSteel на дверцятах ізсередини
	Прозоре скло	Прозоре скло	Матове скло	Матове скло
	Полиці з оздобленням з ефектом нержавіючої сталі	Полиці з оздобленням з ефектом нержавіючої сталі	Полиці зі скла й нержавіючої сталі	Полиці зі скла й нержавіючої сталі
	Сенсорний дисплей	Сенсорний дисплей	Сенсорний дисплей Touch & Swipe	Сенсорний дисплей Touch & Swipe
	Дисплей за дверцятами	Дисплей за дверцятами	Дисплей за дверцятами	Дисплей за дверцятами
	Заглиблена ручка	Заглиблена ручка	Рейлінгова ручка з механізмом відчинення	Заглиблена ручка
Можливості підключення (SmartDeviceBox)	з можливістю дооснащення	з можливістю дооснащення	з можливістю дооснащення	з можливістю дооснащення або входить у комплект постачання моделей "i"
Вода				Технологія InfinitySpring для моделей SBS

Якість у кожній деталі



BioFresh

За температури трохи вище 0 °C та ідеальної вологості свіжі продукти значно довше зберігають апетитний вигляд, корисні вітаміни й мінерали, ніж у звичайному холодильнику.



EasyFresh

Відділення EasyFresh довго зберігатиме свіжість ваших продуктів. Тут створюються оптимальні умови для зберігання незапакованих овочів і фруктів. Кришка щільно прилягає, завдяки чому для продуктів забезпечується належний рівень вологості. Так продукти довше залишаються свіжими.



Світлодіодне освітлення

Ви можете швидко знаходити потрібні продукти в холодильнику. Завдяки бічному світлодіодному освітленню це зовсім просто. Світлодіодні блоки розташовані так, щоб промінь світла був спрямований угору та вниз. Оскільки блоки врівень вбудовані в бічні стінки, залишається більше корисної площі.



Рейлінгова ручка

Легке відчинення. Практична й стильна рейлінгова ручка з вбудованим механізмом відчинення дає змогу відчинити двері пристрою без особливих зусиль навіть кілька разів поспіль. Елегантні ручки в мінімалістичному стилі також прикрашають вигляд холодильника.



Дверна полиця

Хочете мати надійне місце для зберігання напоїв і продуктів? А ще хочете, щоб до них було легко дістатися? Використовуйте наші дверні лотки, які регулюються за висотою. Їхня нижня частина виготовлена з міцного скла, а релінги – з нержавіючої сталі. У висувному та знімному тримачі зручно розташовувати пляшки.



Полиця для пляшок над відділенням BioFresh

Ви чекаєте на гостей і хочете охолодити трохи більше напоїв, ніж зазвичай? Їх можна поставити на полицю над відділенням BioFresh: просто зніміть скляну панель над полицею, щоб мати змогу поставити пляшки різного розміру.



Полиця для трьох пляшок

Тепер ваші пляшки залишатимуться там, де й повинні: у холодильнику є полиця, на якій можна зручно розташувати три пляшки. Її можна встановити будь-яку скляну полицю. Якщо вам потрібно звільнити місце – просто вийміть полицю.



Колони LightTower

Вам сподобається оптимальне освітлення всередині холодильника. Блоки LightTower забезпечують якнайкраще освітлення продуктів на великій площі. Оскільки блоки LightTower врівень вбудовані в бічні стінки, залишається більше місця для продуктів.



Зміна напрямку відчинення дверцят вбудованої морозильної камери

Напрямок відчинення дверцят 4-зіркової морозильної камери можна швидко змінити на власний розсуд. Завдяки інтелектуальному повзунковому регулятору це робиться за лічені секунди та без зайвих зусиль. Достатньо лише змістити регулятор на камері праворуч або ліворуч.



SoftTelescopic

Вам завжди буде приємно відкривати відділення BioFresh. Вас радуватимуть не лише свіжі продукти, а й те, що відділення відчиняється легко, а зачиняється м'яко й автоматично. Це можливо завдяки телескопічному напрямним. Оскільки контейнер повністю витягується, ви бачитимете все, що лежить у відділенні.



FlexCube

Хочете безпечно зберігати тюбики, відкриті стаканчики з йогуртом або перепелині яйця? FlexCube допоможе в цьому: Отвори різного розміру цього контейнера забезпечують достатньо місця для малих предметів. Завдяки компактності FlexCube таких предметів можна помістити декілька. FlexCube можна мити в посудомийній машині, він підходить для всіх полиць для пляшок і консервних банок Liebherr.



Інтер'єр BlackSteel

Внутрішній дизайн BlackSteel, що підкреслює красу кухні в темних відтінках. Задню стінку виготовлено з ефектної чорної нержавіючої сталі. А завдяки спеціальному захисному покриттю на них не залишається слідів від пальців. Обрамлення BlackSteel доповнює вишукані темні тони приладу. Холодильник Liebherr із внутрішнім дизайном BlackSteel ідеально вписується в інтер'єр сучасних кухонь у темних відтінках і вирізняється елегантністю.



RBsdc 525i

Prime

Клас енергоефективності:	A+++¹
Енергоспоживання на рік / 24 год:	90 / 0,246 кВт·год¹
Загальний об'єм ² :	386 л
Об'єм:	Холодильна камера: 245,8 л / відділення BioFresh: 140,9 л
Потужність вихідних шумів:	35 дБ(A)
Кліматичний клас:	SN-T (від +10 °C до +43 °C)
Дверцята / бічні стінки:	SmartSteel / срібний
Зовнішні розміри в см (в / ш / г):	185,5 / 59,7 / 67,5¹



Керування

- Кольоровий TFT-дисплей із діагоналлю 2,4 дюйма за дверцятами, Touch & Swipe
- Цифровий індикатор температури для холодильного відділення та відділення BioFresh
- SmartDeviceBox у комплекті
- Попереджувальний сигнал у разі несправності: візуальний і акустичний
- Сигнал відчинених дверцят: візуальний і акустичний

Холодильне відділення та відділення BioFresh

- PowerCooling з фільтром FreshAir з активованим вугіллям
- Полиця для зберігання преміумкласу GlassLine з тримачем для пляшок, знімний контейнер VarioBox, регульований лоток для яєць, маслянка
- Кількість полиць для зберігання GlassLine: 4, з яких 1 розділено на дві частини
- Контейнер VarioSafe
- Вбудована полиця для зберігання пляшок

- Світлодіодна панель з обох боків
- Світлодіодне освітлення BioFresh
- Кількість відділень BioFresh: 3 із системою SoftTelescopic, кількість відділень Fruit & Vegetable: 2, одне відділення Meat & Dairy

Ключові особливості

- Рейлінгові ручки з вбудованим механізмом відчинення
- Ручки для транспортування спереду та ззаду, ролики для транспортування ззаду
- Регульовані за висотою ніжки спереду
- Перевишувані петлі дверцят
- Змінний дверний ущільнювач
- Задня стінка з покриттям SmartSteel



RBbsb 525i

Prime

Клас енергоефективності:	A+++¹
Енергоспоживання на рік / 24 год:	90 / 0,246 кВт·год¹
Загальний об'єм ² :	386 л
Об'єм:	Холодильна камера: 245,8 л / відділення BioFresh: 140,9 л
Потужність вихідних шумів:	36 дБ(A)
Кліматичний клас:	SN-T (від +10 °C до +43 °C)
Дверцята / бічні стінки:	BlackSteel / BlackSteel
Зовнішні розміри в см (в / ш / г):	185,5 / 59,7 / 67,5¹



Керування

- Кольоровий TFT-дисплей із діагоналлю 2,4 дюйма за дверцятами, Touch & Swipe
- Цифровий індикатор температури для холодильного відділення та відділення BioFresh
- SmartDeviceBox у комплекті
- Попереджувальний сигнал у разі несправності: візуальний і акустичний
- Сигнал відчинених дверцят: візуальний і акустичний

Холодильне відділення та відділення BioFresh

- PowerCooling з фільтром FreshAir з активованим вугіллям
- Полиця для зберігання преміумкласу GlassLine з тримачем для пляшок, знімний контейнер VarioBox, регульований лоток для яєць, маслянка
- Кількість полиць для зберігання GlassLine: 4, з яких 1 розділено на дві частини
- Контейнер VarioSafe
- Вбудована полиця для зберігання пляшок

- Світлодіодна панель з обох боків
- Світлодіодне освітлення BioFresh
- Кількість відділень BioFresh: 3 із системою SoftTelescopic, кількість відділень Fruit & Vegetable: 2, одне відділення Meat & Dairy

Ключові особливості

- Рейлінгові ручки з вбудованим механізмом відчинення
- Ручки для транспортування спереду та ззаду, ролики для транспортування ззаду
- Регульовані за висотою ніжки спереду
- Перевишувані петлі дверцят
- Змінний дверний ущільнювач
- Задня стінка з покриттям BlackSteel



RBsfd 5221

Plus

Клас енергоефективності:	A+¹
Енергоспоживання на рік / 24 год:	136 / 0,372 кВт·год¹
Загальний об'єм ² :	351 л
Об'єм:	Холодильна камера: 223,0 л / відділення BioFresh: 93,9 л / морозильна камера: 34,0 л
Потужність вихідних шумів:	37 дБ(A)
Кліматичний клас:	SN-T (від +10 °C до +43 °C)
Дверцята / бічні стінки:	SteelFinish / срібний
Зовнішні розміри в см (в / ш / г):	185,5 / 59,7 / 67,5¹



Керування

- Монохромний РК-дисплей за дверцятами, сенсорна електроніка
- Цифровий індикатор температури для холодильного відділення
- SmartDeviceBox: як додаткове обладнання
- Попереджувальний сигнал у разі несправності: візуальний і акустичний
- Сигнал відчинених дверцят: візуальний і акустичний

Холодильне відділення та відділення BioFresh

- PowerCooling з фільтром FreshAir з активованим вугіллям
- Пластикові лотки у дверцятах з тримачем для пляшок, лоток для яєць, FlexCube
- Кількість полиць для зберігання GlassLine: 4, з яких 1 розділено на дві частини
- Вбудована полиця для зберігання пляшок
- Світлодіодне освітлення з одного боку

- Кількість відділень BioFresh: 2 із частковим висуванням на телескопічних направляючих, одне відділення Fruit & Vegetable, одне відділення Meat & Dairy

Морозильна камера *******

- 4-зіркова морозильна камера, перевишувані петлі дверцят
- Час збереження температури: 16 год
- Потужність заморозування за 24 години: 5 кг

Ключові особливості

- Вертикальна заглиблена ручка
- Ручки для транспортування спереду та ззаду, ролики для транспортування ззаду
- Регульовані за висотою ніжки спереду
- Перевишувані петлі дверцят
- Змінний дверний ущільнювач



RBc 5220

Plus

Клас енергоефективності:	A+++¹
Енергоспоживання на рік / 24 год:	90 / 0,244 кВт·год¹
Загальний об'єм ² :	382 л
Об'єм:	Холодильна камера: 288,7 л / відділення BioFresh: 93,7 л
Потужність вихідних шумів:	36 дБ(A)
Кліматичний клас:	SN-T (від +10 °C до +43 °C)
Дверцята / бічні стінки:	Білий / білий
Зовнішні розміри в см (в / ш / г):	185,5 / 59,7 / 67,5¹



Керування

- Монохромний РК-дисплей за дверцятами, сенсорна електроніка
- Цифровий індикатор температури для холодильного відділення
- SmartDeviceBox: як додаткове обладнання
- Попереджувальний сигнал у разі несправності: візуальний і акустичний
- Сигнал відчинених дверцят: візуальний і акустичний

Холодильне відділення та відділення BioFresh

- PowerCooling з фільтром FreshAir з активованим вугіллям
- Пластикові лотки у дверцятах з тримачем для пляшок, лоток для яєць, FlexCube
- Кількість полиць для зберігання GlassLine: 6, з яких 1 розділено на дві частини
- Контейнер VarioSafe
- Вбудована полиця для зберігання пляшок
- Світлодіодне освітлення на стелі

- Кількість відділень BioFresh: 2 із частковим висуванням на телескопічних направляючих, одне відділення Fruit & Vegetable, одне відділення Meat & Dairy

Ключові особливості

- Вертикальна заглиблена ручка
- Ручки для транспортування спереду та ззаду, ролики для транспортування ззаду
- Регульовані за висотою ніжки спереду
- Перевишувані петлі дверцят
- Змінний дверний ущільнювач

¹ Щоб досягнути вказаного рівня енергоспоживання, слід використовувати розпірки, що постачаються в комплекті. За рахунок розпірок глибина пристрою збільшується приблизно на 1,5 см. Якщо розпірки не використовуються, прилад повністю виконує свої функції, але енергоспоживання дещо підвищується.

² Відповідно до Регламенту ЄС 2019/2016 ми вказуємо загальний об'єм із точністю до найближчого цілого числа (з округленням), а об'єм холодильних відділень і морозильних камер – з точністю до десяткового знака. Усі класи енергоефективності наведено на стор. 11. Відповідно до (ЄС) 2017/1369 6а.

Повнофункціональний BioFresh-холодильник

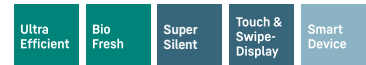


← 60 →



RBa30 425i Prime

Клас енергоефективності:	A+++¹
Енергоспоживання на рік / 24 год:	77 / 0,210 кВт·год¹
Загальний об'єм ² :	160 л
Потужність вихідних шумів:	36 дБ(A)
Кліматичний клас:	SN-T (від +10 °C до +43 °C)
Дверцята / бічні стінки:	Білий / білий
Зовнішні розміри в см (в / ш / г):	125,5 / 59,7 / 67,5¹



Керування

- Кольоровий TFT-дисплей із діагоналлю 2,4 дюйма за дверцятами, Touch & Swipe
- Цифровий індикатор температури
- SmartDeviceBox у комплекті
- Попереджувальний сигнал у разі несправності: візуальний і акустичний
- Сигнал відчинених дверцят: візуальний і акустичний

Відділення BioFresh

- Вентилятор
- Світлодіодне освітлення
- Кількість відділень BioFresh: 4 на вбудованій направляючій контейнера

Ключові особливості

- Рейлінгові ручки з вбудованим механізмом відчинення
- Ручки для транспортування спереду та ззаду, ролики для транспортування ззаду
- Регульовані за висотою ніжки спереду
- Перевішувані петлі дверцят
- Змінний дверний ущільнювач



RBa30 425i ◊ Серія Prime



Повнофункціональний BioFresh-холодильник

Любителям свіжих продуктів сподобається холодильник BioFresh RBa 4250. Він забезпечує ідеальні умови для зберігання овочів і фруктів. Завдяки температурі близько 0 °C і коригуванню вологості вони залишаються свіжими й хрусткими протягом тривалого часу. У ящиках також можна зберігати молочні продукти, м'ясо й ковбасу, адже тут вони не втрачають свіжості набагато довше порівняно зі звичайним холодильним відділенням. Цей прилад має найвищий клас енергоефективності (A+++).

Наявність описаних функцій залежить від конкретної моделі. Перевіряйте, чи є такі функції у вибраній моделі.

Холодильні камери



← 60 →



RDsfd 5220 Plus

Клас енергоефективності:	A+¹
Енергоспоживання на рік / 24 год:	118 / 0,321 кВт·год¹
Загальний об'єм ² :	399 л
Потужність вихідних шумів:	37 дБ(A)
Кліматичний клас:	SN-T (від +10 °C до +43 °C)
Дверцята / бічні стінки:	SteelFinish / срібний
Зовнішні розміри в см (в / ш / г):	185,5 / 59,7 / 67,5¹



Керування

- Монохромний РК-дисплей за дверцятами, сенсорна електроніка
- Цифровий індикатор температури
- SmartDeviceBox: як додаткове обладнання
- Попереджувальний сигнал у разі несправності: візуальний і акустичний
- Сигнал відчинених дверцят: візуальний і акустичний

Холодильне відділення

- PowerCooling з фільтром FreshAir з активованим вугіллям
- Пластикові лотки у дверцятах з тримачем для пляшок, лоток для яєць, FlexCube
- Кількість полиць для зберігання GlassLine: 4, з яких 1 розділено на дві частини
- Світлодіодне освітлення на стелі
- Одне відділення EasyFresh на вбудованій направляючій контейнера
- Висувний контейнер із частковим висуванням на телескопічних направляючих
- Два знімні кошики для пляшок

Ключові особливості

- Вертикальна заглиблена ручка
- Ручки для транспортування спереду та ззаду, ролики для транспортування ззаду
- Регульовані за висотою ніжки спереду
- Перевішувані петлі дверцят
- Змінний дверний ущільнювач



RDsfd 5220 ◊ Серія Plus



Кошик для пляшок

Ваші рідні та гості люблять прохолодні напої? Часто у дверцятах недостатня інтенсивність охолодження для пляшок. Liebherr потурбується про це: у спеціальному кошику багато місця для пляшок і тетрапаків. Тут поміститься навіть цілий ящик пива. Кошик стоїть на телескопічних направляючих, завдяки чому він м'яко висувається, а це означає, що діставати пляшки з нього дуже зручно.

Наявність описаних функцій залежить від конкретної моделі. Перевіряйте, чи є такі функції у вибраній моделі.

¹ Щоб досягнути вказаного рівня енергоспоживання, слід використовувати розпірки, що постачаються в комплекті. За рахунок розпірок глибина пристрою збільшується приблизно на 1,5 см. Якщо розпірки не використовуються, прилад повністю виконує свої функції, але енергоспоживання дещо підвищується.

² Відповідно до Регламенту ЄС 2019/2016 ми вказуємо загальний об'єм із точністю до найближчого цілого числа (з округленням), а об'єм холодильних відділень і морозильних камер – з точністю до десяткового знака. Усі класи енергоефективності наведено на стор. 11. Відповідно до (ЄС) 2017/1369 6a.



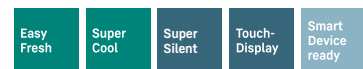
← 60 →



Rd 5220

Plus

Клас енергоефективності:	A⁺⁺ ¹
Енергоспоживання на рік / 24 год:	118 / 0,321 кВт-год¹
Загальний об'єм ² :	399 л
Потужність вихідних шумів:	37 дБ(A)
Кліматичний клас:	SN-T (від +10 °C до +43 °C)
Дверцята / бічні стінки:	Білий / білий
Зовнішні розміри в см (в / ш / г):	185,5 / 59,7 / 67,5¹



Керування

- Монохромний РК-дисплей за дверцятами, сенсорна електроніка
- Цифровий індикатор температури
- SmartDeviceBox: як додаткове обладнання
- Попереджувальний сигнал у разі несправності: візуальний і акустичний
- Сигнал відчинених дверцят: візуальний і акустичний

Ключові особливості

- Вертикальна заглиблена ручка
- Ручки для транспортування спереду та ззаду, ролики для транспортування ззаду
- Регульовані за висотою ніжки спереду
- Перевішувані петлі дверцят
- Змінний дверний ущільнювач

Холодильне відділення

- PowerCooling з фільтром FreshAir з активованим вугіллям
- Пластикові лотки у дверцятах з тримачем для пляшок, лоток для яєць, FlexCube
- Кількість полиць для зберігання GlassLine: 6, з яких 1 розділено на дві частини
- Контейнер VarioSafe
- Полиця для пляшок
- Світлодіодне освітлення на стелі
- Одне відділення EasyFresh на вбудованій направляючій контейнера



← 60 →



Rsfd 5000

Pure

Клас енергоефективності:	A⁺⁺ ¹
Енергоспоживання на рік / 24 год:	113 / 0,308 кВт-год¹
Загальний об'єм ² :	348 л
Потужність вихідних шумів:	39 дБ(A)
Кліматичний клас:	SN-T (від +10 °C до +43 °C)
Дверцята / бічні стінки:	SteelFinish / срібний
Зовнішні розміри в см (в / ш / г):	165,5 / 59,7 / 67,5¹



Керування

- Монохромний РК-дисплей за дверцятами, сенсорна електроніка
- Цифровий індикатор температури
- SmartDeviceBox: як додаткове обладнання
- Попереджувальний сигнал у разі несправності: візуальний і акустичний
- Сигнал відчинених дверцят: візуальний і акустичний

Ключові особливості

- Вертикальна заглиблена ручка
- Ручки для транспортування спереду та ззаду, ролики для транспортування ззаду
- Регульовані за висотою ніжки спереду
- Перевішувані петлі дверцят
- Змінний дверний ущільнювач

Холодильне відділення

- PowerCooling з фільтром FreshAir з активованим вугіллям
- Пластикові лотки у дверцятах з тримачем для пляшок, лоток для яєць
- Кількість полиць для зберігання GlassLine: 7
- Полиця для 3 пляшок
- Світлодіодне освітлення на стелі
- Одне відділення EasyFresh на вбудованій направляючій контейнера



← 60 →



Rd 4600

Pure

Клас енергоефективності:	A⁺⁺ ¹
Енергоспоживання на рік / 24 год:	108 / 0,295 кВт-год¹
Загальний об'єм ² :	298 л
Потужність вихідних шумів:	39 дБ(A)
Кліматичний клас:	SN-T (від +10 °C до +43 °C)
Дверцята / бічні стінки:	Білий / білий
Зовнішні розміри в см (в / ш / г):	145,5 / 59,7 / 67,5¹



Керування

- Монохромний РК-дисплей за дверцятами, сенсорна електроніка
- Цифровий індикатор температури
- SmartDeviceBox: як додаткове обладнання
- Попереджувальний сигнал у разі несправності: візуальний і акустичний
- Сигнал відчинених дверцят: візуальний і акустичний

Ключові особливості

- Вертикальна заглиблена ручка
- Ручки для транспортування спереду та ззаду, ролики для транспортування ззаду
- Регульовані за висотою ніжки спереду
- Перевішувані петлі дверцят
- Змінний дверний ущільнювач

Холодильне відділення

- PowerCooling з фільтром FreshAir з активованим вугіллям
- Пластикові лотки у дверцятах з тримачем для пляшок, лоток для яєць
- Кількість полиць для зберігання GlassLine: 6
- Полиця для 3 пляшок
- Світлодіодне освітлення на стелі
- Одне відділення EasyFresh на вбудованій направляючій контейнера



← 60 →



Rd 4200

Pure

Клас енергоефективності:	A⁺⁺ ¹
Енергоспоживання на рік / 24 год:	104 / 0,283 кВт-год¹
Загальний об'єм ² :	247 л
Потужність вихідних шумів:	39 дБ(A)
Кліматичний клас:	SN-T (від +10 °C до +43 °C)
Дверцята / бічні стінки:	Білий / білий
Зовнішні розміри в см (в / ш / г):	125,5 / 59,7 / 67,5¹



Керування

- Монохромний РК-дисплей за дверцятами, сенсорна електроніка
- Цифровий індикатор температури
- SmartDeviceBox: як додаткове обладнання
- Попереджувальний сигнал у разі несправності: візуальний і акустичний
- Сигнал відчинених дверцят: візуальний і акустичний

Ключові особливості

- Вертикальна заглиблена ручка
- Ручки для транспортування спереду та ззаду, ролики для транспортування ззаду
- Регульовані за висотою ніжки спереду
- Перевішувані петлі дверцят
- Змінний дверний ущільнювач

Холодильне відділення

- PowerCooling з фільтром FreshAir з активованим вугіллям
- Пластикові лотки у дверцятах з тримачем для пляшок, лоток для яєць
- Кількість полиць для зберігання GlassLine: 5
- Полиця для 3 пляшок
- Світлодіодне освітлення на стелі
- Одне відділення EasyFresh на вбудованій направляючій контейнера

¹ Щоб досягнути вказаного рівня енергоспоживання, слід використовувати розпірки, що постачаються в комплекті. За рахунок розпірок глибина пристрою збільшується приблизно на 1,5 см. Якщо розпірки не використовуються, прилад повністю виконує свої функції, але енергоспоживання дещо підвищується.

² Відповідно до Регламенту ЄС 2019/2016 ми вказуємо загальний об'єм із точністю до найближчого цілого числа (з округленням), а об'єм холодильних відділень і морозильних камер – з точністю до десяткового знака. Усі класи енергоефективності наведено на стор. 11. Відповідно до (ЄС) 2017/1369 6а.

Морозильні камери



FNsdd 529i Δ Серія Peak

Морозильні камери



○ Серія Pure



◇ Серія Plus



◊ Серія Prime



△ Серія Peak

	○ Серія Pure	◇ Серія Plus	◊ Серія Prime	△ Серія Peak
Технологія свіжості	NoFrost	NoFrost	NoFrost	NoFrost
Комфорт і гнучкість	EasyOpen	EasyOpen	EasyOpen	EasyOpen
	FrostProtect	FrostProtect	FrostProtect	FrostProtect
	Верхній контейнер із нахилом	Верхній контейнер із нахилом	Верхній контейнер із нахилом	Верхній контейнер із нахилом
				SoftSystem механізм амортизації зачинення для моделей SBS
	SpaceBox	SpaceBox	SpaceBox	SpaceBox
	Інтегрована напрямна контейнера	Інтегрована напрямна контейнера	Інтегрована напрямна контейнера	Контейнери на телескопічних направляючих
		Лоток для кубиків льоду	Лоток для кубиків льоду з кришкою для моделей SBS	
		Таця для морозильної камери	Таця для морозильної камери	Таця для морозильної камери
			2 акумулятори холоду	2 акумулятори холоду
	VarioSpace	VarioSpace	VarioSpace	VarioSpace
Дизайн			Індикатор стану	Індикатор стану
			Освітлення морозильної камери	Освітлення морозильної камери
				Освітлення льодогенератора IceMaker
	Сенсорний дисплей	Сенсорний дисплей	Сенсорний дисплей Touch & Swipe	Сенсорний дисплей Touch & Swipe
	Дисплей за дверцятами	Дисплей за дверцятами	Дисплей за дверцятами	Дисплей за дверцятами
	Заглиблена ручка	Заглиблена ручка	Рейлінгова ручка з механізмом відчинення	Рейлінгова ручка з механізмом відчинення
Можливості підключення (SmartDeviceBox)	з можливістю дооснащення	з можливістю дооснащення	з можливістю дооснащення або входить у комплект постачання моделей "i"	з можливістю дооснащення або входить у комплект постачання моделей "i"
Лід		EasyTwist-Ice або IceTower для моделей SBS	EasyTwist-Ice або IceTower для моделей SBS	EasyTwist-Ice або IceTower
		Лоток для кубиків льоду для моделей SBS	Лоток для кубиків льоду для моделей SBS	Лоток для кубиків льоду для моделей SBS

Якість у кожній деталі



NoFrost

Відчиняючи морозильну камеру, ви хочете бачити продукти, а не лід або інй. Технологія NoFrost захищає морозильну камеру від обмерзлості, що зазвичай потребує багато енергії й іноді – значних витрат. Завдяки NoFrost вам не доведеться витратити купу зусиль на розморожування морозильної камери, тож ви матимете більше часу на інші справи та зможете зекономити гроші.



EasyOpen

Чи було у вас таке, що ви забували покласти якийсь продукт у морозильну камеру разом з усіма покупками й вам доводилося сильно тягти двері, щоб знову їх відчинити? З холодильником Liebherr такого не трапиться. За допомогою функції EasyOpen двері зручно й легко відчинятимуться навіть кілька разів поспіль.



Сенсорний дисплей Touch & Swipe

Liebherr виконає будь-яке ваше бажання: завдяки інтуїтивно зрозумілому сенсорному дисплею керувати морозильною камерою дуже просто. Наприклад, щоб вибрати функцію SuperFrost, достатньо торкнутися кольорового дисплея та провести по ньому пальцем. Так само легко можна регулювати температуру.



FrostProtect

Морозильні камери не завжди встановлюються в опалюваних приміщеннях, інколи їх розміщують у холодних гаражах або господарських будовах. Прилад Liebherr добре підготовлений до таких умов експлуатації, оскільки всі його компоненти розраховані на роботу за температури навколишнього середовища до -15°C .



Акумулятор холоду

Акумулятори холоду допомагають підтримувати належну температуру в морозильній камері й поза нею. Вони забезпечують холод для заморожених продуктів усередині морозильної камери на період вимкнення електроенергії. Їх також можна взяти із собою, щоб їжа та напої не нагрівалися.



SpaceBox

У холодильнику Liebherr можна розміщувати навіть продукти великого розміру. Адже для величезної індички або багаторівневого торта з морозива справді потрібно більше місця. Для таких випадків у пристрої Liebherr передбачено ящик SpaceBox. Його висота становить 250 мм, тому він забезпечує багато додаткового простору навіть для великих заморожених продуктів.



IceTower

Холодні напої на вечірці ніколи не закінчатся завдяки технології IceTower із запасом кубиків льоду в обсязі 8 кг. Лід зручно доставати за допомогою спеціальної лопатки та висувної полиці на телескопічних направляючих. У додатковий лоток можна також поміщати меншу кількість льоду, а знизу – зберігати заморожені продукти. Поруч розташовано висувний ящик для продуктів глибокого заморожування.



Індикація стану

Хочете бути впевнені, що ваш прилад працює як слід? Завдяки індикації стану на дисплеї, вбудованому у двері холодильника, це можна швидко перевірити. Синє світло означає, що все гаразд. Якщо стан не відповідає нормі, дисплей засвічується й блимає червоним, а також лунає звуковий сигнал.



Світлодіодне освітлення

Коли ви відкриваєте ящики морозильної камери Liebherr, вас тішить не лише вигляд продуктів, а й приємне освітлення, яке забезпечують потужні, довговічні й екологічні світлодіоди. Вони не лише освітлюють вміст морозильної камери, а й є незвичайним елементом дизайну.



EasyTwist-Ice

Для літньої спеки й вечірки. Завдяки льодогенератору EasyTwist-Ice ви можете легко й швидко приготувати кубики льоду без постійного підключення до джерела води. Достатньо залити воду в резервуар, дати їй замерзнути, повернути й вийняти готові кубики льоду – прохолодні напої можна подавати. EasyTwist-Ice легко мийється й забезпечує гігієнічно чисте вироблення льоду.



Лопатка для льоду

Лопатка для льоду Liebherr полегшує порціонування та транспортування льоду. Завдяки нахиленому положенню її кінчика й ергономічній ручці кубики льоду швидко та легко потрапляють із льодогенератора IceTower в напої. Лопатка для льоду має гладеньку поверхню. Її виготовлено з прозорого пластику зеленою відтінку, що відзначається міцністю та гарно виглядає.



Телескопічні направляючі

Ящики морозильної камери встановлено на високоякісні телескопічні направляючі з плавним ходом, тому їх легко доставати, навіть коли вони цілком заповнені продуктами. У ящиках достатньо місця для зберігання. Завдяки суцільнолитій конструкції їх зручно виймати й чистити.

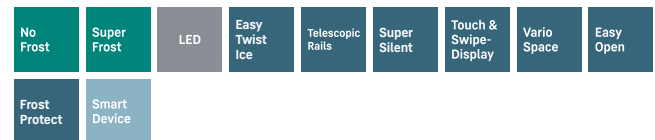


← 70 →



FNC 727i
Peak

Клас енергоефективності:	A+++¹
Енергоспоживання на рік / 24 год:	201 / 0,548 кВт·год¹
Загальний об'єм ² :	363 л
Потужність вихідних шумів:	36 дБ(A)
Кліматичний клас:	SN-T (від +10 °C до +43 °C)
Призначений для роботи за температури навколишнього середовища до -15 °C	
Дверцята / бічні стінки:	Білий / білий
Зовнішні розміри в см (в / ш / г):	185,5 / 69,7 / 76¹



Керування

- Кольоровий TFT-дисплей із діагоналлю 2,4 дюйма за дверцятами, Touch & Swipe
- Цифровий індикатор температури
- SmartDeviceBox у комплекті
- Попереджувальний сигнал у разі несправності: візуальний і акустичний
- Сигнал відчинених дверцят: візуальний і акустичний

Ключові особливості

- Рейлінгові ручки з вбудованим механізмом відчинення
- Ручки для транспортування спереду та ззаду, ролики для транспортування ззаду
- Регульовані за висотою ніжки спереду
- Перевішувані петлі дверцят
- Змінний дверний ущільнювач

Морозильна камера ****

- Кількість контейнерів: 7, з яких 5 встановлено на телескопічні направляючі, VarioSpace
- Верхній ящик зі зручною функцією нахилу
- Світлодіодне освітлення
- Індикатор статусу
- Час збереження температури: 19 год
- Потужність заморожування за 24 години: 19 кг
- Кількість акумуляторів холоду: 2
- Полиці із безпечного скла
- Таця для морозильної камери



← 70 →



FNd 7227
Plus

Клас енергоефективності:	A++¹
Енергоспоживання на рік / 24 год:	301 / 0,823 кВт·год¹
Загальний об'єм ² :	363 л
Потужність вихідних шумів:	39 дБ(A)
Кліматичний клас:	SN-T (від +10 °C до +43 °C)
Призначений для роботи за температури навколишнього середовища до -15 °C	
Дверцята / бічні стінки:	Білий / білий
Зовнішні розміри в см (в / ш / г):	185,5 / 69,7 / 76¹



Керування

- Монохромний РК-дисплей за дверцятами, сенсорна електроніка
- Цифровий індикатор температури
- SmartDeviceBox: як додаткове обладнання
- Попереджувальний сигнал у разі несправності: візуальний і акустичний
- Сигнал відчинених дверцят: візуальний і акустичний

Ключові особливості

- Вертикальна заглиблена ручка
- Ручки для транспортування спереду та ззаду, ролики для транспортування ззаду
- Регульовані за висотою ніжки спереду
- Перевішувані петлі дверцят
- Змінний дверний ущільнювач

Морозильна камера ****

- Кількість контейнерів: 7 на вбудованих направляючих контейнера, VarioSpace
- Верхній ящик зі зручною функцією нахилу
- Лоток для кубиків льоду
- Час збереження температури: 19 год
- Потужність заморожування за 24 години: 19 кг
- Таця для морозильної камери

¹ Щоб досягнути вказаного рівня енергоспоживання, слід використовувати розпірки, що постачаються в комплекті. За рахунок розпірок глибина пристрою збільшується приблизно на 1,5 см. Якщо розпірки не використовуються, прилад повністю виконує свої функції, але енергоспоживання дещо підвищується.



← 70 →



FNd 7026
Plus

Клас енергоефективності:	A+¹
Енергоспоживання на рік / 24 год:	273 / 0,746 кВт·год¹
Загальний об'єм ² :	311 л
Потужність вихідних шумів:	39 дБ(A)
Кліматичний клас:	SN-T (від +10 °C до +43 °C)
Призначений для роботи за температури навколишнього середовища до -15 °C	
Дверцята / бічні стінки:	Білий / білий
Зовнішні розміри в см (в / ш / г):	165,5 / 69,7 / 76¹



Керування

- Монохромний РК-дисплей за дверцятами, сенсорна електроніка
- Цифровий індикатор температури
- SmartDeviceBox: як додаткове обладнання
- Попереджувальний сигнал у разі несправності: візуальний і акустичний
- Сигнал відчинених дверцят: візуальний і акустичний

Ключові особливості

- Вертикальна заглиблена ручка
- Ручки для транспортування спереду та ззаду, ролики для транспортування ззаду
- Регульовані за висотою ніжки спереду
- Перевішувані петлі дверцят
- Змінний дверний ущільнювач

Морозильна камера ****

- Кількість контейнерів: 6 на вбудованих направляючих контейнера, VarioSpace
- Верхній ящик зі зручною функцією нахилу
- Лоток для кубиків льоду
- Час збереження температури: 18 год
- Потужність заморожування за 24 години: 17 кг
- Таця для морозильної камери

¹ Відповідно до Регламенту ЄС 2019/2016 ми вказуємо загальний об'єм із точністю до найближчого цілого числа (з округленням), а об'єм холодильних відділень і морозильних камер – з точністю до десяткового знака. Усі класи енергоефективності наведено на стор. 11. Відповідно до (ЄС) 2017/1369 6а.



← 70 →



FNd 6625
Plus

Клас енергоефективності:	A+¹
Енергоспоживання на рік / 24 год:	245 / 0,670 кВт·год¹
Загальний об'єм ² :	260 л
Потужність вихідних шумів:	39 дБ(A)
Кліматичний клас:	SN-T (від +10 °C до +43 °C)
Призначений для роботи за температури навколишнього середовища до -15 °C	
Дверцята / бічні стінки:	Білий / білий
Зовнішні розміри в см (в / ш / г):	145,5 / 69,7 / 76¹



Керування

- Монохромний РК-дисплей за дверцятами, сенсорна електроніка
- Цифровий індикатор температури
- SmartDeviceBox: як додаткове обладнання
- Попереджувальний сигнал у разі несправності: візуальний і акустичний
- Сигнал відчинених дверцят: візуальний і акустичний

Ключові особливості

- Вертикальна заглиблена ручка
- Ручки для транспортування спереду та ззаду, ролики для транспортування ззаду
- Регульовані за висотою ніжки спереду
- Перевішувані петлі дверцят
- Змінний дверний ущільнювач

Морозильна камера ****

- Кількість контейнерів: 5 на вбудованих направляючих контейнера, VarioSpace
- Лоток для кубиків льоду
- Час збереження температури: 18 год
- Потужність заморожування за 24 години: 16 кг
- Таця для морозильної камери



FNsd 529i
Peak

Клас енергоефективності:	A⁺⁺ ¹
Енергоспоживання на рік / 24 год:	248 / 0,678 кВт·год¹
Загальний об'єм ² :	277 л
Потужність вихідних шумів:	36 дБ(A)
Кліматичний клас:	SN-T (від +10 °C до +43 °C)
Дверцята / бічні стінки:	SmartSteel / срібний
Зовнішні розміри в см (в / ш / г):	185,5 / 59,7 / 67,5¹

No Frost	Super Frost	LED	Ice Tower	Ice Maker	Telescopic Rails	Super Silent	Touch & Swipe-Display	Space Box
Vario Space	Easy Open	Smart Device						

Керування

- Кольоровий TFT-дисплей із діагоналлю 2,4 дюйма за дверцятами, Touch & Swipe
- Цифровий індикатор температури
- SmartDeviceBox у комплекті
- Попереджувальний сигнал у разі несправності: візуальний і акустичний
- Сигнал відчинених дверцят: візуальний і акустичний

- Потужність заморожування за 24 години: 18 кг
- Кількість акумуляторів холоду: 2
- Поліці із безпечного скла
- Таця для морозильної камери

Ключові особливості

- Рейлінгові ручки з вбудованим механізмом відчинення
- Ручки для транспортування спереду та ззаду, ролики для транспортування ззаду
- Регульовані за висотою ніжки спереду
- Перевішувані петлі дверцят
- Змінний дверний ущільнювач

Морозильна камера ********

- Кількість контейнерів: 7, з яких 3 встановлено на телескопічні направляючі, VarioSpace
- Верхній ящик зі зручною функцією нахилу
- IceTower
- IceMaker з постійним підключенням до джерела води (3/4 дюйма), світлодіодне освітлення
- Вироблення кубиків льоду за 24 години: 0,8 кг
- Резервуар із кубиками льоду: 8,0 кг
- Світлодіодне освітлення
- Індикатор статусу
- Час збереження температури: 16 год



FNd 525i
Prime

Клас енергоефективності:	A⁺⁺ ¹
Енергоспоживання на рік / 24 год:	253 / 0,692 кВт·год¹
Загальний об'єм ² :	277 л
Потужність вихідних шумів:	36 дБ(A)
Кліматичний клас:	SN-T (від +10 °C до +43 °C)
Призначений для роботи за температури навколишнього середовища до -15 °C	
Дверцята / бічні стінки:	Білий / білий
Зовнішні розміри в см (в / ш / г):	185,5 / 59,7 / 67,5¹

No Frost	Super Frost	LED	Easy Twist Ice	Super Silent	Touch & Swipe-Display	Space Box	Vario Space	Easy Open
Frost Protect	Smart Device							

Керування

- Кольоровий TFT-дисплей із діагоналлю 2,4 дюйма за дверцятами, Touch & Swipe
- Цифровий індикатор температури
- SmartDeviceBox у комплекті
- Попереджувальний сигнал у разі несправності: візуальний і акустичний
- Сигнал відчинених дверцят: візуальний і акустичний

Ключові особливості

- Рейлінгові ручки з вбудованим механізмом відчинення
- Ручки для транспортування спереду та ззаду, ролики для транспортування ззаду
- Регульовані за висотою ніжки спереду
- Перевішувані петлі дверцят
- Змінний дверний ущільнювач

Морозильна камера ********

- Кількість контейнерів: 7 на вбудованих направляючих контейнера, VarioSpace
- Верхній ящик зі зручною функцією нахилу
- Світлодіодне освітлення
- Індикатор статусу
- Час збереження температури: 16 год
- Потужність заморожування за 24 години: 18 кг
- Кількість акумуляторів холоду: 2
- Таця для морозильної камери

¹ Щоб досягнути вказаного рівня енергоспоживання, слід використовувати розпірки, що постачаються в комплекті. За рахунок розпірок глибина пристрою збільшується приблизно на 1,5 см. Якщо розпірки не використовуються, прилад повністю виконує свої функції, але енергоспоживання дещо підвищується.



FNsf 522i
Plus

Клас енергоефективності:	A⁺⁺ ¹
Енергоспоживання на рік / 24 год:	253 / 0,692 кВт·год¹
Загальний об'єм ² :	277 л
Потужність вихідних шумів:	38 дБ(A)
Кліматичний клас:	SN-T (від +10 °C до +43 °C)
Призначений для роботи за температури навколишнього середовища до -15 °C	
Дверцята / бічні стінки:	SteelFinish / срібний
Зовнішні розміри в см (в / ш / г):	185,5 / 59,7 / 67,5¹

No Frost	Super Frost	Touch-Display	Space Box	Vario Space	Easy Open	Frost Protect	Smart Device
----------	-------------	---------------	-----------	-------------	-----------	---------------	--------------

Керування

- Монохромний РК-дисплей за дверцятами, сенсорна електроніка
- Цифровий індикатор температури
- SmartDeviceBox у комплекті
- Попереджувальний сигнал у разі несправності: візуальний і акустичний
- Сигнал відчинених дверцят: візуальний і акустичний

Ключові особливості

- Вертикальна заглиблена ручка
- Ручки для транспортування спереду та ззаду, ролики для транспортування ззаду
- Регульовані за висотою ніжки спереду
- Перевішувані петлі дверцят
- Змінний дверний ущільнювач

Морозильна камера ********

- Кількість контейнерів: 7 на вбудованих направляючих контейнера, VarioSpace
- Верхній ящик зі зручною функцією нахилу
- Лоток для кубиків льоду
- Час збереження температури: 16 год
- Потужність заморожування за 24 години: 18 кг
- Таця для морозильної камери

¹ Відповідно до Регламенту ЄС 2019/2016 ми вказуємо загальний об'єм із точністю до найближчого цілого числа (з округленням), а об'єм холодильних відділень і морозильних камер - з точністю до десяткового знака. Усі класи енергоефективності наведено на стор. 11. Відповідно до (ЄС) 2017/1369 6а.



Майбутнє за циркуляцією.

Вперше в моделі Liebherr FNb 505i.

Технологія BluRoX була вперше представлена в моделі Liebherr FNb 505i. Завдяки інноваційній вакуумній ізоляції дверцят морозильна камера Liebherr FNb 505i – перша у світі морозильна камера такого типу, енергоефективність якої відповідає класу A+++ . Крім того, ізоляція відзначається довговічністю, якою славиться компанія Liebherr.



Більше про цю неймовірну технологію та численні переваги BluRoX можна дізнатися на сторінці home.liebherr.com/blurox



FNb 505i Prime

Клас енергоефективності:	A+++¹
Енергоспоживання на рік / 24 год:	155 / 0,422 кВт·год¹
Загальний об'єм ² :	238 л
Потужність вихідних шумів:	35 дБ(A)
Кліматичний клас:	SN-T (від +10 °C до +43 °C)
Призначений для роботи за температури навколишнього середовища до -15 °C	
Дверцята / бічні стінки:	Білий / білий
Зовнішні розміри в см (в / ш / г):	165,5 / 59,7 / 65,5¹

No Frost	Super Frost	LED	Easy Twist Ice	Super Silent	Touch & Swipe-Display	Space Box	Vario Space	Easy Open
Frost Protect	Smart Device							

Керування

- Кольоровий TFT-дисплей із діагоналлю 2,4 дюйма за дверцятами, Touch & Swipe
- Цифровий індикатор температури
- SmartDeviceBox у комплекті
- Попереджувальний сигнал у разі несправності: візуальний і акустичний
- Сигнал відчинених дверцят: візуальний і акустичний
- PowerCooling

Ключові особливості

- Рейлінгові ручки з вбудованим механізмом відчинення
- Ручки для транспортування спереду та ззаду, ролики для транспортування ззаду
- Регульовані за висотою ніжки спереду
- Перевішувані петлі дверцят
- Змінний дверний ущільнювач

Морозильна камера *********

- Кількість контейнерів: 6 на вбудованих направляючих контейнера, VarioSpace
- Верхній ящик зі зручною функцією нахилу
- Світлодіодне освітлення
- Індикатор статусу
- Час збереження температури: 16 год
- Потужність заморожування за 24 години: 17 кг
- Кількість акумуляторів холоду: 2
- Таця для морозильної камери

¹ Щоб досягнути вказаного рівня енергоспоживання, слід використовувати розпірки, що постачаються в комплекті. За рахунок розпірок глибина пристрою збільшується приблизно на 1,5 см. Якщо розпірки не використовуються, прилад повністю виконує свої функції, але енергоспоживання дещо підвищується.



FNe 5006 Pure

Клас енергоефективності:	A⁺¹
Енергоспоживання на рік / 24 год:	296 / 0,810 кВт·год¹
Загальний об'єм ² :	238 л
Потужність вихідних шумів:	38 дБ(A)
Кліматичний клас:	SN-T (від +10 °C до +43 °C)
Призначений для роботи за температури навколишнього середовища до -15 °C	
Дверцята / бічні стінки:	Білий / білий
Зовнішні розміри в см (в / ш / г):	165,5 / 59,7 / 67,5¹

No Frost	Super Frost	Touch-Display	Space Box	Vario Space	Easy Open	Frost Protect	Smart Device ready
----------	-------------	---------------	-----------	-------------	-----------	---------------	--------------------

Керування

- Монохромний РК-дисплей за дверцятами, сенсорна електроніка
- Цифровий індикатор температури
- SmartDeviceBox: як додаткове обладнання
- Попереджувальний сигнал у разі несправності: візуальний і акустичний
- Сигнал відчинених дверцят: візуальний і акустичний

Ключові особливості

- Вертикальна заглиблена ручка
- Ручки для транспортування спереду та ззаду, ролики для транспортування ззаду
- Регульовані за висотою ніжки спереду
- Перевішувані петлі дверцят
- Змінний дверний ущільнювач

Морозильна камера *********

- Кількість контейнерів: 6 на вбудованих направляючих контейнера, VarioSpace
- Верхній ящик зі зручною функцією нахилу
- Час збереження температури: 16 год
- Потужність заморожування за 24 години: 17 кг

¹ Відповідно до Регламенту ЄС 2019/2016 ми вказуємо загальний об'єм із точністю до найближчого цілого числа (з округленням), а об'єм холодильних відділень і морозильних камер – з точністю до десяткового знака. Усі класи енергоефективності наведено на стор. 11. Відповідно до (ЄС) 2017/1369 6а.



Світлодіодне освітлення

Коли ви відкриваєте ящики морозильної камери Liebherr, вас тішить не лише вигляд продуктів, а й приємне освітлення, яке забезпечують потужні, довговічні й екологічні світлодіоди. Вони не лише освітлюють вміст морозильної камери, а й є незвичайним елементом дизайну.



VarioSpace

Плануєте зберегти багаторівневий торт із морозива до літньої вечірки? Жодних проблем, якщо у вас є морозильна камера Liebherr. Вона дає змогу збільшувати місце зберігання саме для таких випадків. Завдяки системі VarioSpace можна легко вийняти висувні ящики й розташований під ними скляні полиці, щоб створити додатковий простір для розміщення високих продуктів.

Нав'язність описаних функцій залежить від конкретної моделі. Перевіряйте, чи є такі функції у вибраній моделі.



FrostProtect

Морозильні камери не завжди встановлюються в опалюваних приміщеннях, інколи їх розміщують у холодних гаражах або господарських будовах. Прилад Liebherr добре підготовлений до таких умов експлуатації, оскільки всі його компоненти розраховані на роботу за температури навколишнього середовища до -15 °С.



SpaceBox

У холодильнику Liebherr можна розміщувати навіть продукти великого розміру. Адже для величезної індички або багаторівневого торта з морозива справді потрібно більше місця. Для таких випадків у пристрої Liebherr передбачено ящик SpaceBox. Його висота становить 250 мм, тому він забезпечує багато додаткового простору навіть для великих заморожених продуктів.



FNd 4625

Plus

Клас енергоефективності:	A⁺⁺ ¹
Енергоспоживання на рік / 24 год:	210 / 0,574 кВт·год¹
Загальний об'єм ² :	199 л
Потужність вихідних шумів:	39 дБ(А)
Кліматичний клас:	SN-T (від +10 °С до +43 °С)
Призначений для роботи за температури навколишнього середовища до -15 °С	
Дверцята / бічні стінки:	Білий / білий
Зовнішні розміри в см (в / ш / г):	145,5 / 59,7 / 67,5¹



Керування

- Монохромний РК-дисплей за дверцятами, сенсорна електроніка
- Цифровий індикатор температури
- SmartDeviceBox: як додаткове обладнання
- Попереджувальний сигнал у разі несправності: візуальний і акустичний
- Сигнал відчинених дверцят: візуальний і акустичний

Ключові особливості

- Вертикальна заглиблена ручка
- Ручки для транспортування спереду та ззаду, ролики для транспортування ззаду
- Регульовані за висотою ніжки спереду
- Перевішувані петлі дверцят
- Змінний дверний ущільнювач

Морозильна камера *********

- Кількість контейнерів: 5 на вбудованих направляючих контейнера, VarioSpace
- Лоток для кубиків льоду
- Час збереження температури: 16 год
- Потужність заморожування за 24 години: 16 кг
- Таця для морозильної камери



FNe 4605

Pure

Клас енергоефективності:	A⁺ ¹
Енергоспоживання на рік / 24 год:	267 / 0,730 кВт·год¹
Загальний об'єм ² :	199 л
Потужність вихідних шумів:	38 дБ(А)
Кліматичний клас:	SN-T (від +10 °С до +43 °С)
Призначений для роботи за температури навколишнього середовища до -15 °С	
Дверцята / бічні стінки:	Білий / білий
Зовнішні розміри в см (в / ш / г):	145,5 / 59,7 / 67,5¹



Керування

- Монохромний РК-дисплей за дверцятами, сенсорна електроніка
- Цифровий індикатор температури
- SmartDeviceBox: як додаткове обладнання
- Попереджувальний сигнал у разі несправності: візуальний і акустичний
- Сигнал відчинених дверцят: візуальний і акустичний

Ключові особливості

- Вертикальна заглиблена ручка
- Ручки для транспортування спереду та ззаду, ролики для транспортування ззаду
- Регульовані за висотою ніжки спереду
- Перевішувані петлі дверцят
- Змінний дверний ущільнювач

Морозильна камера *********

- Кількість контейнерів: 5 на вбудованих направляючих контейнера, VarioSpace
- Час збереження температури: 16 год
- Потужність заморожування за 24 години: 16 кг



FNe 4204

Pure

Клас енергоефективності:	A⁺ ¹
Енергоспоживання на рік / 24 год:	241 / 0,660 кВт·год¹
Загальний об'єм ² :	160 л
Потужність вихідних шумів:	38 дБ(А)
Кліматичний клас:	SN-T (від +10 °С до +43 °С)
Призначений для роботи за температури навколишнього середовища до -15 °С	
Дверцята / бічні стінки:	Білий / білий
Зовнішні розміри в см (в / ш / г):	125,5 / 59,7 / 67,5¹



Керування

- Монохромний РК-дисплей за дверцятами, сенсорна електроніка
- Цифровий індикатор температури
- SmartDeviceBox: як додаткове обладнання
- Попереджувальний сигнал у разі несправності: візуальний і акустичний
- Сигнал відчинених дверцят: візуальний і акустичний

Ключові особливості

- Вертикальна заглиблена ручка
- Ручки для транспортування спереду та ззаду, ролики для транспортування ззаду
- Регульовані за висотою ніжки спереду
- Перевішувані петлі дверцят
- Змінний дверний ущільнювач

Морозильна камера *********

- Кількість контейнерів: 4 на вбудованих направляючих контейнера, VarioSpace
- Час збереження температури: 15 год
- Потужність заморожування за 24 години: 15 кг

¹ Щоб досягнути вказаного рівня енергоспоживання, слід використовувати розпірки, що постачаються в комплекті. За рахунок розпірок глибина пристрою збільшується приблизно на 1,5 см. Якщо розпірки не використовуються, прилад повністю виконує свої функції, але енергоспоживання дещо підвищується.

² Відповідно до Регламенту ЄС 2019/2016 ми вказуємо загальний об'єм із точністю до найближчого цілого числа (з округленням), а об'єм холодильних відділень і морозильних камер – з точністю до десяткового знака. Усі класи енергоефективності наведено на стор. 11. Відповідно до (ЄС) 2017/1369 6а.

Малогабаритні холодильні та морозильні камери

FNsddi 1624 ○ Серія Plus

Якість у кожній деталі



Рейлінгова ручка із вбудованим механізмом відкриття

Завдяки механізму, вбудованому в елегантну рейлінгову ручку, для відчинення дверцят потрібне мінімальне зусилля, навіть якщо відкрити їх кілька разів поспіль.



SmartDevice

Керувати пристроєм можна просто зі смартфона – через SmartDeviceBox. Можна, наприклад, змінювати налаштування або переглядати інформацію про стан. Пристрій постачається із вбудованим модулем SmartDeviceBox («i»).



Міцна стільниця

Вільного місця на кухні забагато не буває. Тому наші малогабаритні моделі мають міцну, стійку до подряпин верхню панель, яка може служити додатковою робочою поверхнею. Особливість холодильних камер: верхню панель можна зняти за потреби.

Охолодження



TouchControl

Вибрати температуру для малогабаритного холодильника +3, +5, +7 або +9 °C можна одним дотиком. Вбудоване світлодіодне освітлення спрощує конструкцію та заощаджує місце, залишаючи більше простору для продуктів.



EasyFresh – ідеальні умови для фруктів і овочів

Наша технологія свіжості з регульованою вологістю повітря, яка зберігає фрукти й овочі апетитними, наче щойно з ринка, тепер входить у комплектацію всіх малогабаритних холодильників серії Plus.



DoorStop

Маленька, але дуже важлива деталь: дбає про свіжість у малогабаритному холодильнику, навіть коли він вимкнений, завдяки відкидному пристрою DoorStop, який запобігає утворенню неприємних запахів.

Заморожування



TouchControl

Вибрати температуру для малогабаритної морозильної камери -16, -18, -20 або -28 °C можна одним дотиком. Вбудоване світлодіодне освітлення спрощує конструкцію та заощаджує місце.



Висувні контейнери для заморожування на скляних полицях

Контейнери для заморожування висувуються по скляних полицях. Висувні контейнери та скляні полиці легко виймаються, якщо їх потрібно почистити або якщо треба розташувати об'ємні продукти для заморожування.



FrostProtect

Усі малогабаритні морозильні камери можна встановлювати в неопалюваних приміщеннях за зовнішньої температури не нижче -15 °C.



Rsdci 1620
Plus

Клас енергоефективності:	A+++¹
Енергоспоживання на рік / 24 год:	63 / 0,171 кВт-год¹
Загальний об'єм ² :	141 л
Потужність вихідних шумів:	36 дБ(A)
Кліматичний клас:	SN-T (від +10 °C до +43 °C)
Дверцята / бічні стінки:	SmartSteel / срібний
Зовнішні розміри в см (в / ш / г):	85 / 60 / 60,7¹



Керування

- TouchControl усередині, сенсорна електроніка
- SmartDeviceBox у комплекті
- Попереджувальний сигнал у разі несправності: візуальний і акустичний
- Сигнал відчинених дверцят: візуальний і акустичний

Холодильне відділення

- Пластикові лотки у дверцятах з тримачем для пляшок, лоток для яєць, FlexCube
- Кількість полиць для зберігання GlassLine: 4, з яких 1 розділено на дві частини
- Полиця для 3 пляшок
- Світлодіодне освітлення
- Одне відділення EasyFresh

Ключові особливості

- Рейлінгові ручки з вбудованим механізмом відчинення
- Регульовані за висотою ніжки спереду
- Перевішувані петлі дверцят
- Змінний дверний ущільнювач



Re 1201
Pure

Клас енергоефективності:	A++¹
Енергоспоживання на рік / 24 год:	135 / 0,368 кВт-год¹
Загальний об'єм ² :	98 л
Об'єм:	Холодильна камера: 85,2 л / морозильна камера: 13,0 л
Потужність вихідних шумів:	39 дБ(A)
Кліматичний клас:	SN-T (від +10 °C до +43 °C)
Дверцята / бічні стінки:	Білий / білий
Зовнішні розміри в см (в / ш / г):	85 / 50 / 60,7¹



Керування

- TouchControl усередині, сенсорна електроніка
- Попереджувальний сигнал у разі несправності: візуальний і акустичний
- Сигнал відчинених дверцят: візуальний і акустичний

Холодильне відділення

- Пластикові лотки у дверцятах з тримачем для пляшок, лоток для яєць
- Кількість полиць для зберігання GlassLine: 2
- Світлодіодне освітлення
- Один контейнер для фруктів і овочів

Морозильна камера **E******

- 4-зіркова морозильна камера
- Час збереження температури: 8 год
- Потужність заморожування за 24 години: 2 кг

Ключові особливості

- Заглиблена ручка
- Регульовані за висотою ніжки спереду
- Перевішувані петлі дверцят
- Змінний дверний ущільнювач



Re 1200
Pure

Клас енергоефективності:	A++¹
Енергоспоживання на рік / 24 год:	91 / 0,248 кВт-год¹
Загальний об'єм ² :	110 л
Потужність вихідних шумів:	37 дБ(A)
Кліматичний клас:	SN-T (від +10 °C до +43 °C)
Дверцята / бічні стінки:	Білий / білий
Зовнішні розміри в см (в / ш / г):	85 / 50 / 60,7¹



Керування

- TouchControl усередині, сенсорна електроніка
- Попереджувальний сигнал у разі несправності: візуальний і акустичний
- Сигнал відчинених дверцят: візуальний і акустичний

Холодильне відділення

- Пластикові лотки у дверцятах з тримачем для пляшок, лоток для яєць
- Кількість полиць для зберігання GlassLine: 4
- Світлодіодне освітлення
- Один контейнер для фруктів і овочів

Ключові особливості

- Заглиблена ручка
- Регульовані за висотою ніжки спереду
- Перевішувані петлі дверцят
- Змінний дверний ущільнювач



Rsve 1201
Pure

Клас енергоефективності:	A+¹
Енергоспоживання на рік / 24 год:	135 / 0,368 кВт-год¹
Загальний об'єм ² :	98 л
Об'єм:	Холодильна камера: 85,2 л / морозильна камера: 13,0 л
Потужність вихідних шумів:	39 дБ(A)
Кліматичний клас:	SN-T (від +10 °C до +43 °C)
Дверцята / бічні стінки:	Срібний / срібний
Зовнішні розміри в см (в / ш / г):	85 / 50 / 60,7¹



Керування

- TouchControl усередині, сенсорна електроніка
- Попереджувальний сигнал у разі несправності: візуальний і акустичний
- Сигнал відчинених дверцят: візуальний і акустичний

Холодильне відділення

- Пластикові лотки у дверцятах з тримачем для пляшок, лоток для яєць
- Кількість полиць для зберігання GlassLine: 2
- Світлодіодне освітлення
- Один контейнер для фруктів і овочів

Морозильна камера **E******

- 4-зіркова морозильна камера
- Час збереження температури: 8 год
- Потужність заморожування за 24 години: 2 кг

Ключові особливості

- Заглиблена ручка
- Регульовані за висотою ніжки спереду
- Перевішувані петлі дверцят
- Змінний дверний ущільнювач



Re 1000
Pure

Клас енергоефективності:	A+¹
Енергоспоживання на рік / 24 год:	90 / 0,244 кВт-год¹
Загальний об'єм ² :	92 л
Потужність вихідних шумів:	37 дБ(A)
Кліматичний клас:	SN-T (від +10 °C до +43 °C)
Дверцята / бічні стінки:	Білий / білий
Зовнішні розміри в см (в / ш / г):	68 / 55 / 60,7¹



Керування

- TouchControl усередині, сенсорна електроніка
- Попереджувальний сигнал у разі несправності: візуальний і акустичний
- Сигнал відчинених дверцят: візуальний і акустичний

Холодильне відділення

- Пластикові лотки у дверцятах з тримачем для пляшок, лоток для яєць
- Кількість полиць для зберігання GlassLine: 2
- Світлодіодне освітлення
- Один контейнер для фруктів і овочів

Ключові особливості

- Заглиблена ручка
- Регульовані за висотою ніжки спереду
- Перевішувані петлі дверцят
- Змінний дверний ущільнювач

¹ Щоб досягнути вказаного рівня енергоспоживання, слід використовувати розпірки, що постачаються в комплекті. За рахунок розпірок глибина пристрою збільшується приблизно на 1,5 см. Якщо розпірки не використовуються, прилад повністю виконує свої функції, але енергоспоживання дещо підвищується.

² Відповідно до Регламенту ЄС 2019/2016 ми вказуємо загальний об'єм із точністю до найближчого цілого числа (з округленням), а об'єм холодильних відділень і морозильних камер – з точністю до десяткового знака. Усі класи енергоефективності наведено на стор. 11. Відповідно до (ЄС) 2017/1369 6а.



FNssdi 1624
Plus

Клас енергоефективності:	A⁺⁺ ¹
Енергоспоживання на рік / 24 год:	151 / 0,413 кВт-год¹
Загальний об'єм ² :	92 л
Потужність вихідних шумів:	39 дБ(А)
Кліматичний клас:	SN-T (від +10 °C до +43 °C)
Призначений для роботи за температури навколишнього середовища до -15 °C	
Дверцята / бічні стінки:	SmartSteel / срібний
Зовнішні розміри в см (в / ш / г):	85 / 60 / 60,7¹



Керування

- TouchControl у стільниці, сенсорна електроніка
- SmartDeviceBox у комплекті
- Попереджувальний сигнал у разі несправності: візуальний і акустичний
- Сигнал відчинених дверцят: візуальний і акустичний

Морозильна камера ********

- Кількість контейнерів: 4, VarioSpace
- Лоток для кубиків льоду
- Світлодіодне освітлення
- Час збереження температури: 10 год
- Потужність заморожування за 24 години: 9 кг
- Поліці із безпечного скла

Ключові особливості

- Рейлінгові ручки з вбудованим механізмом відчинення
- Регульовані за висотою ніжки спереду
- Перевішувані петлі дверцят
- Змінний дверний ущільнювач



FNe 1404
Pure

Клас енергоефективності:	A⁺ ¹
Енергоспоживання на рік / 24 год:	192 / 0,526 кВт-год¹
Загальний об'єм ² :	92 л
Потужність вихідних шумів:	39 дБ(А)
Кліматичний клас:	SN-T (від +10 °C до +43 °C)
Призначений для роботи за температури навколишнього середовища до -15 °C	
Дверцята / бічні стінки:	Білий / білий
Зовнішні розміри в см (в / ш / г):	85 / 55 / 60,7¹



Керування

- TouchControl у стільниці, сенсорна електроніка
- Попереджувальний сигнал у разі несправності: візуальний і акустичний
- Сигнал відчинених дверцят: візуальний і акустичний

Морозильна камера ********

- Кількість контейнерів: 4, VarioSpace
- Світлодіодне освітлення
- Час збереження температури: 9 год
- Потужність заморожування за 24 години: 8 кг
- Поліці із безпечного скла

Ключові особливості

- Рейлінгові ручки з вбудованим механізмом відчинення
- Регульовані за висотою ніжки спереду
- Перевішувані петлі дверцят
- Змінний дверний ущільнювач



Fdi 1624
Plus

Клас енергоефективності:	A⁺ ¹
Енергоспоживання на рік / 24 год:	194 / 0,531 кВт-год¹
Загальний об'єм ² :	107 л
Потужність вихідних шумів:	38 дБ(А)
Кліматичний клас:	SN-T (від +10 °C до +43 °C)
Призначений для роботи за температури навколишнього середовища до -15 °C	
Дверцята / бічні стінки:	Білий / білий
Зовнішні розміри в см (в / ш / г):	85 / 60 / 60,7¹



Керування

- TouchControl у стільниці, сенсорна електроніка
- SmartDeviceBox у комплекті
- Попереджувальний сигнал у разі несправності: візуальний і акустичний
- Сигнал відчинених дверцят: візуальний і акустичний

Морозильна камера ********

- Кількість контейнерів: 4, VarioSpace
- Лоток для кубиків льоду
- Світлодіодне освітлення
- Час збереження температури: 14 год
- Потужність заморожування за 24 години: 8 кг
- Поліці із безпечного скла

Ключові особливості

- Рейлінгові ручки з вбудованим механізмом відчинення
- Регульовані за висотою ніжки спереду
- Перевішувані петлі дверцят
- Змінний дверний ущільнювач



Fe 1404
Pure

Клас енергоефективності:	A⁺ ¹
Енергоспоживання на рік / 24 год:	194 / 0,531 кВт-год¹
Загальний об'єм ² :	107 л
Потужність вихідних шумів:	39 дБ(А)
Кліматичний клас:	SN-T (від +10 °C до +43 °C)
Призначений для роботи за температури навколишнього середовища до -15 °C	
Дверцята / бічні стінки:	Білий / білий
Зовнішні розміри в см (в / ш / г):	85 / 55 / 60,7¹



Керування

- TouchControl у стільниці, сенсорна електроніка
- Попереджувальний сигнал у разі несправності: візуальний і акустичний
- Сигнал відчинених дверцят: візуальний і акустичний

Морозильна камера ********

- Кількість контейнерів: 4, VarioSpace
- Світлодіодне освітлення
- Час збереження температури: 13 год
- Потужність заморожування за 24 години: 6 кг
- Поліці із безпечного скла

Ключові особливості

- Рейлінгові ручки з вбудованим механізмом відчинення
- Регульовані за висотою ніжки спереду
- Перевішувані петлі дверцят
- Змінний дверний ущільнювач



Fe 1003
Pure

Клас енергоефективності:	A⁺ ¹
Енергоспоживання на рік / 24 год:	176 / 0,482 кВт-год¹
Загальний об'єм ² :	75 л
Потужність вихідних шумів:	39 дБ(А)
Кліматичний клас:	SN-T (від +10 °C до +43 °C)
Призначений для роботи за температури навколишнього середовища до -15 °C	
Дверцята / бічні стінки:	Білий / білий
Зовнішні розміри в см (в / ш / г):	68 / 55 / 60,7¹



Керування

- TouchControl у стільниці, сенсорна електроніка
- Попереджувальний сигнал у разі несправності: візуальний і акустичний
- Сигнал відчинених дверцят: візуальний і акустичний

Морозильна камера ********

- Кількість контейнерів: 3, VarioSpace
- Світлодіодне освітлення
- Час збереження температури: 14 год
- Потужність заморожування за 24 години: 5 кг
- Поліці із безпечного скла

Ключові особливості

- Заглиблена ручка
- Регульовані за висотою ніжки спереду
- Перевішувані петлі дверцят
- Змінний дверний ущільнювач

¹ Щоб досягнути вказаного рівня енергоспоживання, слід використовувати розпірки, що постачаються в комплекті. За рахунок розпірок глибина пристрою збільшується приблизно на 1,5 см. Якщо розпірки не використовуються, прилад повністю виконує свої функції, але енергоспоживання дещо підвищується.

² Відповідно до Регламенту ЄС 2019/2016 ми вказуємо загальний об'єм із точністю до найближчого цілого числа (з округленням), а об'єм холодильних відділень і морозильних камер – з точністю до десяткового знака. Усі класи енергоефективності наведено на стор. 11. Відповідно до (ЄС) 2017/1369 6а.

Вбудовані пристрої



IRBbsci 5170 Δ Серія Peak



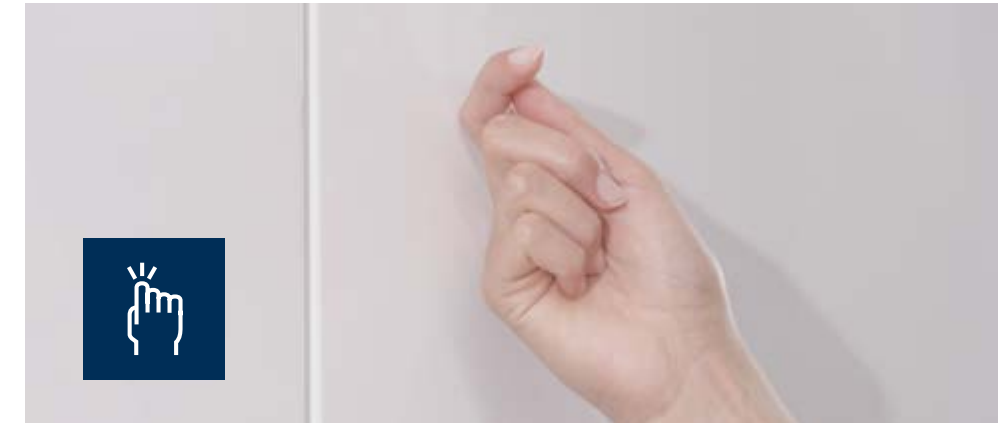
Не потрібно торкатися.

Функція AutoDoor робить вашу кухню без ручок довершеною, адже з нею пристрої Liebherr відчиняються й зачиняються повністю автоматично: достатньо постукати, промовити голосову команду або скористатися застосунком SmartDevice. Отже, холодильник і ручка будуть чистими, навіть якщо ваші (або чийсь) руки трохи липкі.

Перші у світі холодильні й морозильні камери, які відчиняються та зачиняються повністю автоматично. Кут відчинення дверей, а також час, через який вони мають зачинятися, ви налаштуєте індивідуально. За потреби холодильник можна так само просто відчинити й зачинити вручну або за допомогою смартфона.



Відчиняйте й зачиняйте пристрої за допомогою стукання



Відчиняйте й зачиняйте пристрої за допомогою смартфона

(потрібен застосунок SmartDevice)



Відчиняйте й зачиняйте пристрої голосовою командою

(потрібен застосунок SmartDevice і Amazon Alexa або Google Assistant)



Відкривати та закривати вручну, звичайно, також можливо



З новими ящиками OpenStage кухня перетворюється на торговельну ятку.

Тепер ви відразу бачите всі наявні продукти: з прозорими ящиками OpenStage ми встановлюємо нові стандарти зручності й дизайну. Концепція OpenStage, створена за зразком вітрин у дорогих магазинах делікатесів, демонструє продукти у вашій холодильній камері. Наче на ринкових ятках, увесь вміст холодильної камери оптимально та зручно впорядковано.



IRBPci 5170 Δ Серія Peak



Панель задньої стінки цілком виготовлена з нержавіючої сталі. Цей матеріал також використано на дверцятах ізсередини. Вишуканий дизайн дооповнюють вентилятор і приглушене освітлення. Усі ці деталі дарують неймовірні відчуття щоразу, як ви відчиняєте дверцята.

У практичних ящиках можна зберігати велику кількість напоїв, які зручно діставати. Високоякісні бортики забезпечують стійкість. Завдяки автоматичному механізму ящики зачиняються легко та м'яко.



Для чіткого огляду.
Навіть коли холодильник
зачинений.

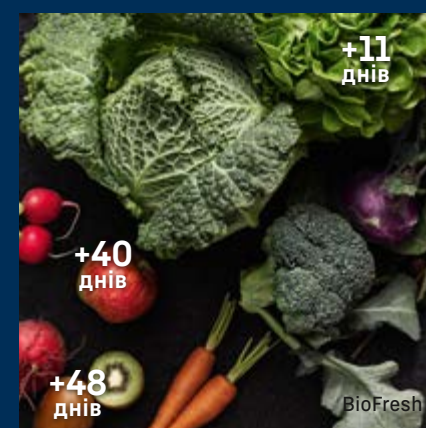
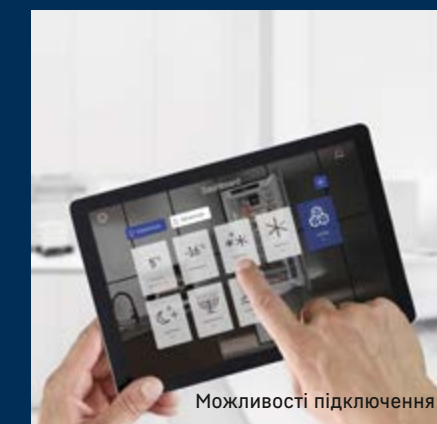
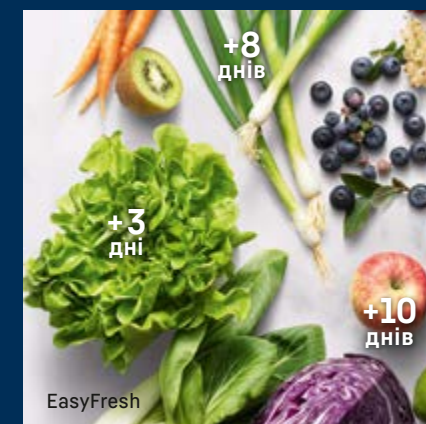
○ Pure ◇ Plus ◻ Prime △ Peak

Який прилад підійде мені?

На це запитання не завжди легко дати відповідь. Саме тому ми спростили ознайомлення з нашим асортиментом продукції, розділивши його на чотири логічні серії.

○ Серія Pure

У серії Pure представлені пристрої базового рівня. Простий і зрозумілий дизайн та відмінний підбір функцій, що відповідають усім основним вимогам. Пристрої серії Pure забезпечені найнеобхіднішими функціями, проте відзначаються найвищим рівнем якості Liebherr.

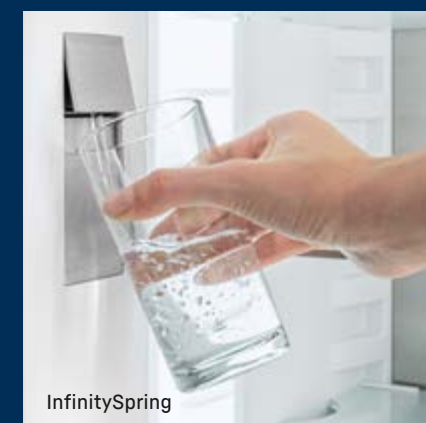


◇ Серія Plus

Ми створили серію Plus на основі серії Pure, але додали багато нових деталей, які справлять на вас враження. Передусім Plus означає додатковий комфорт. Ідеться не лише про першокласне холодильне та морозильне обладнання, а й про інтелектуальні функції, завдяки яким вам буде простіше керувати технікою.

◻ Серія Prime

Серія Prime – це першокласна техніка. Дизайн і матеріал роблять її особливою. У середині пристроїв використовуються матеріали надвисокої якості, як-от нержавіюча сталь, а світлові рішення роблять їх особливо привабливими.



△ Серія Peak

Серія Peak найдовершеніша. Тут ми поєднали найкраще з найкращим. Без жодних компромісів. Інноваційна технологія Liebherr поєднується з винятковим висококласним дизайном і неймовірною зручністю. Таку техніку створено для клієнтів, які хочуть усе й одразу!



Side
by
Side

Створіть власний центр свіжості відповідно до індивідуальних потреб.

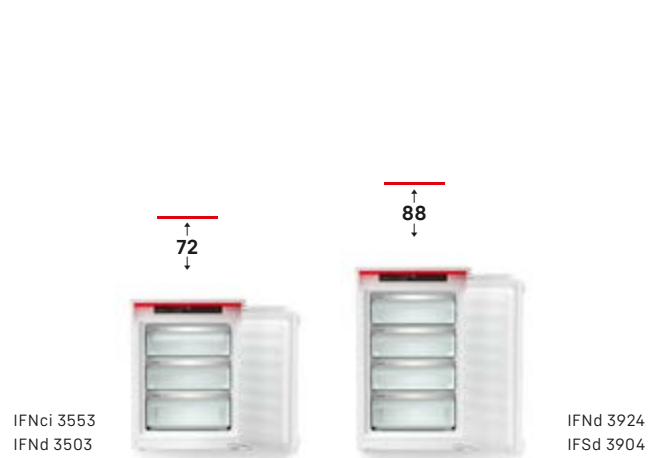
Пристрої Liebherr можна гнучко комбінувати відповідно до особистих потреб у свіжих продуктах. Усі моделі з позначкою Side-by-Side можна поєднувати у вертикальному й (або) горизонтальному положенні, щоб створити власний центр свіжості й забезпечити ідеальне рішення для зберігання.

Ви матимете всі потрібні функції в одному місці: достатньо простору для охолодження продуктів, надзвичайно довговічну свіжість із BioFresh, зберігання вин за правильної температури та більше жодних розморожувань завдяки NoFrost.

Створіть власний центр свіжості відповідно до індивідуальних потреб.

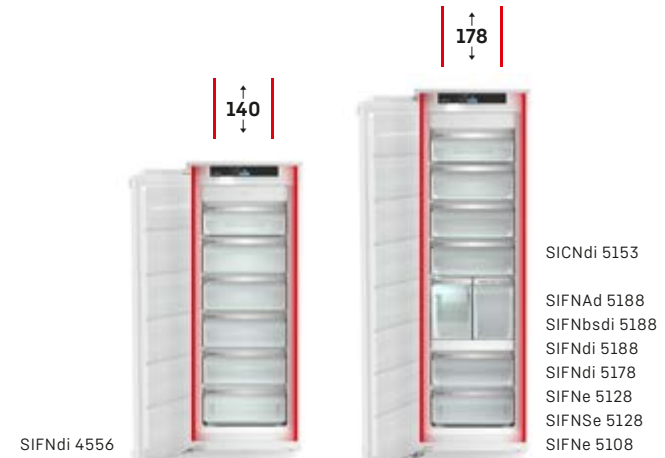


Щоб запобігти утворенню конденсату між пристроями, техніка Side-by-Side від Liebherr має вбудований нагрівальний елемент у стелі й (або) бічних стінках. Це означає, що різні моделі Liebherr можна легко комбінувати – вони ідеально захищають і себе, і кухонні меблі.



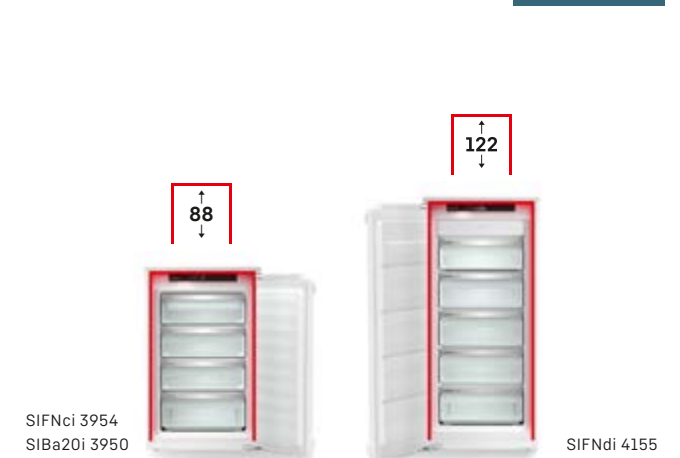
Морозильні камери з підігріванням стелі

Морозильні камери з підігріванням стелі, розраховані на висоту ніші 72 або 88 см, можна комбінувати з холодильною камерою або винною шафою на будь-яку висоту ніші.



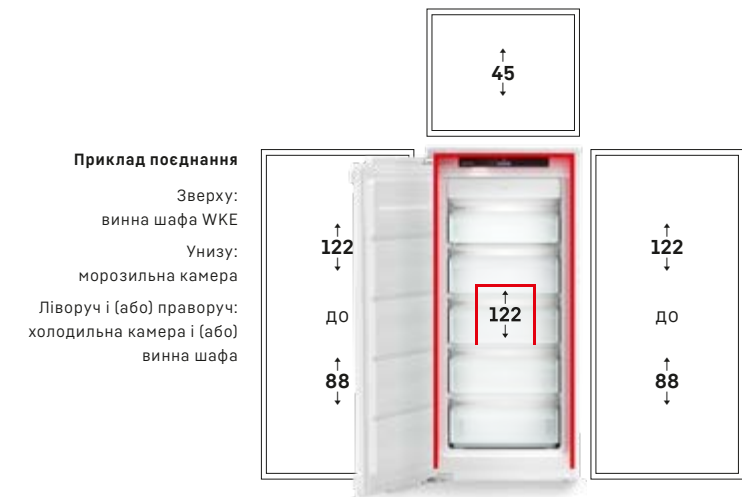
Бічні стінки з підігріванням з обох боків

Завдяки підігріванню бічних стінок пристрої можна ставити поруч у нішах будь-якої висоти.



Підігрівання стелі та бічних стінок

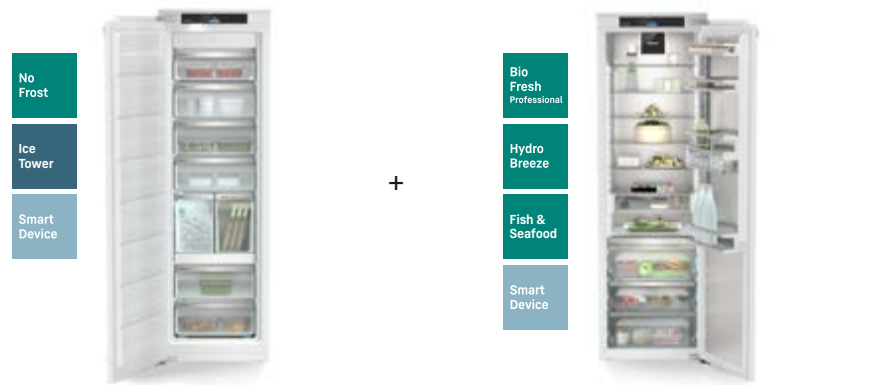
Завдяки підігріванню стелі й бічних стінок пристрої можна ставити один на одного в нішах будь-якої висоти. Можливі двосторонні комбінації в нішах заввишки до 178 см.



Side-by-Side

↑
178
↓
Side
by
Side

IXRF 5185 складається з:



SIFNdi 5188
ΔPeak
дивіться на сторінці 185

IRBdi 5170
ΔPeak
дивіться на сторінці 162

IXCC 5155 складається з:

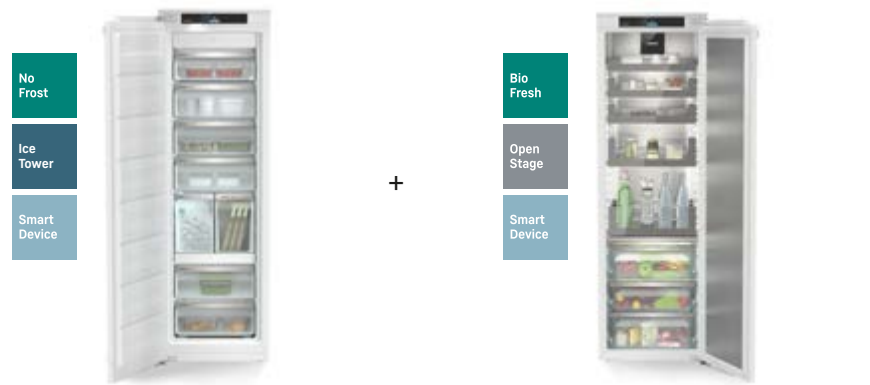


SICNdi 5153
OPrime
дивіться на сторінці 150

ICBNci 5153
OPrime
дивіться на сторінці 145

↑
178
↓
Side
by
Side

IXRF 5175 складається з:



SIFNdi 5188
ΔPeak
дивіться на сторінці 185

IRBPci 5170
ΔPeak
дивіться на сторінці 161

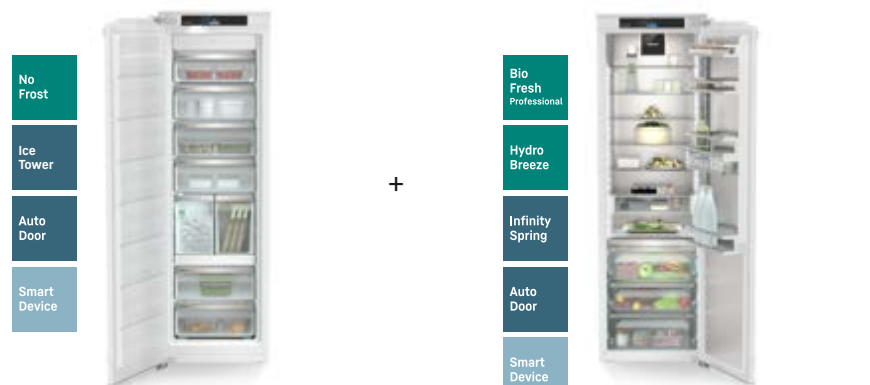
IXCC 5165 складається з:



SICNdi 5153
OPrime
дивіться на сторінці 150

ICBNdi 5163
OPrime
дивіться на сторінці 145

IXRFA 5175 складається з:



SIFNAd 5188
ΔPeak
дивіться на сторінці 184

IRBAc 5190
ΔPeak
дивіться на сторінці 160

Side-by-Side

↑
178
↓
Side
by
Side

IXRF 5155 складається з:

SIFNdi 5178
△Peak
дивіться на сторінці 186

IRBci 5150
○Prime
дивіться на сторінці 164

↑
140
↓
Side
by
Side

IXRF 4555 складається з:

SIFNdi 4556
○Prime
дивіться на сторінці 188

IRBci 4550
○Prime
дивіться на сторінці 171

IXRF 5100 складається з:

SIFNe 5108
○Pure
дивіться на сторінці 188

IRe 5100
○Pure
дивіться на сторінці 169

IXRF 5600 складається з:

IRe 4100
○Pure
дивіться на сторінці 174

IFNd 3503
○Pure
дивіться на сторінці 191

↑
194
↓
Side
by
Side

IXRFS 5125 складається з:

SIFNSe 5128
◇Plus
дивіться на сторінці 187

IRBSd 5120
◇Plus
дивіться на сторінці 165

Холодильно-морозильні комбінації



ICVci 5182 Δ Серія Peak



Контейнери BioFresh

Завдяки телескопічним направляючим обидва контейнери BioFresh легко висуваються – ви зможете оглянути й дістати продукти. Бічні світлодіодні лампи забезпечують оптимальне освітлення контейнерів. Вбудована скляна полиця та полиця для пляшок пропонують різні варіанти зберігання залежно від ваших потреб.



Льодогенератор IceMaker

Льодогенератор IceMaker з постійним підключенням до джерела води забезпечує постійний запас кубиків льоду на всі випадки життя. Вбудований фільтр для води гарантує її якість. На електронному дисплеї з'явиться сповіщення, коли буде час замінити фільтр. Завдяки технології NoFrost у морозильній камері не намерзає лід.

Наявність описаних функцій залежить від конкретної моделі. Перевіряйте, чи є такі функції у вибраній моделі.



ECBNe 8872

Жорсткий монтаж / вбудований прилад	
Клас енергоефективності:	A⁺⁺
Енергоспоживання на рік / 24 год:	322 / 0,881 кВт-год
Загальний об'єм*:	522 л
Об'єм:	Холодильна камера: 292,2 л / відділення BioFresh: 70,6 л / морозильна камера: 160,0 л
Потужність вихідних шумів:	39 дБ(A)
Кліматичний клас:	SN-T (від +10 °C до +43 °C)
Розміри ніші в см (в/ш/г):	203,2 – 207,2 / 91,5 / мін. 63,5



Керування

- MagicEye, сенсорне електронне керування
- Цифровий індикатор температури для холодильного відділення та морозильної камери
- Функція FrostControl
- Попереджувальний сигнал у разі несправності: візуальний і акустичний
- Сигнал відчинених дверцят: акустичний

Холодильне відділення та відділення BioFresh

- PowerCooling
- Полиця для зберігання GlassLine Comfort
- Кількість полиць для зберігання GlassLine: 3
- Вбудована полиця для зберігання пляшок
- Світлодіодне освітлення BioFresh
- Кількість відділень BioFresh: 2 на телескопічних направляючих може перемикатися між режимами HydroSafe і DrySafe

Морозильна камера ***

- Кількість контейнерів: 2 на телескопічних направляючих
- IceMaker з постійним підключенням до джерела води (3/4 дюйма)
- Вироблення кубиків льоду за 24 години: 1,4 кг
- Резервуар із кубиками льоду: 2,7 кг
- Світлодіодне освітлення
- Час збереження температури: 17 год
- Потужність заморожування за 24 години: 10 кг

Ключові особливості

- Ручки для транспортування ззаду, ролики для транспортування ззаду
- Регульовані за висотою ніжки спереду
- Петля дверцят ліва фіксована/права фіксована
- Змінний дверний ущільнювач
- Задня стінка з покриттям SmartSteel



ECBNe 8870

Жорсткий монтаж / вбудований прилад	
Клас енергоефективності:	A⁺
Енергоспоживання на рік / 24 год:	410 / 1,121 кВт-год
Загальний об'єм*:	522 л
Об'єм:	Холодильна камера: 292,2 л / відділення BioFresh: 70,6 л / морозильна камера: 160,0 л
Потужність вихідних шумів:	39 дБ(A)
Кліматичний клас:	SN-T (від +10 °C до +43 °C)
Розміри ніші в см (в/ш/г):	203,2 – 207,2 / 91,5 / мін. 63,5



Керування

- MagicEye, сенсорне електронне керування
- Цифровий індикатор температури для холодильного відділення та морозильної камери
- Функція FrostControl
- Попереджувальний сигнал у разі несправності: візуальний і акустичний
- Сигнал відчинених дверцят: акустичний

Холодильне відділення та відділення BioFresh

- PowerCooling
- Полиця для зберігання GlassLine Comfort
- Кількість полиць для зберігання GlassLine: 3
- Вбудована полиця для зберігання пляшок
- Світлодіодне освітлення BioFresh
- Кількість відділень BioFresh: 2 на телескопічних направляючих може перемикатися між режимами HydroSafe і DrySafe

Морозильна камера ***

- Кількість контейнерів: 2 на телескопічних направляючих
- IceMaker з постійним підключенням до джерела води (3/4 дюйма)
- Вироблення кубиків льоду за 24 години: 1,4 кг
- Резервуар із кубиками льоду: 2,7 кг
- Світлодіодне освітлення
- Час збереження температури: 17 год
- Потужність заморожування за 24 години: 10 кг

Ключові особливості

- Ручки для транспортування ззаду, ролики для транспортування ззаду
- Регульовані за висотою ніжки спереду
- Виберіть розташування петлі дверцят із фіксацією ліворуч (ECBNe 8871) або праворуч (ECBNe 8870)
- Змінний дверний ущільнювач
- Задня стінка з покриттям SmartSteel



ECBNe 7870

Жорсткий монтаж / вбудований прилад	
Клас енергоефективності:	A⁺⁺
Енергоспоживання на рік / 24 год:	287 / 0,785 кВт-год
Загальний об'єм*:	402 л
Об'єм:	Холодильна камера: 215,3 л / відділення BioFresh: 62,1 л / морозильна камера: 125,0 л
Потужність вихідних шумів:	39 дБ(A)
Кліматичний клас:	SN-T (від +10 °C до +43 °C)
Розміри ніші в см (в/ш/г):	203,2 – 207,2 / 76,2 / мін. 63,5



Керування

- MagicEye, сенсорне електронне керування
- Цифровий індикатор температури для холодильного відділення та морозильної камери
- Функція FrostControl
- Попереджувальний сигнал у разі несправності: візуальний і акустичний
- Сигнал відчинених дверцят: акустичний

Холодильне відділення та відділення BioFresh

- PowerCooling
- Полиця для зберігання GlassLine Comfort
- Кількість полиць для зберігання GlassLine: 3, з яких 1 розділено на дві частини
- Вбудована полиця для зберігання пляшок
- Світлодіодне освітлення BioFresh
- Кількість відділень BioFresh: 2 на телескопічних направляючих може перемикатися між режимами HydroSafe і DrySafe

Морозильна камера ***

- Кількість контейнерів: 2 на телескопічних направляючих
- IceMaker з постійним підключенням до джерела води (3/4 дюйма)
- Вироблення кубиків льоду за 24 години: 1,2 кг
- Резервуар із кубиками льоду: 2,7 кг
- Світлодіодне освітлення
- Час збереження температури: 14 год
- Потужність заморожування за 24 години: 7 кг

Ключові особливості

- Ручки для транспортування ззаду, ролики для транспортування ззаду
- Регульовані за висотою ніжки спереду
- Виберіть розташування петлі дверцят із фіксацією ліворуч (ECBNe 7871) або праворуч (ECBNe 7870)
- Змінний дверний ущільнювач
- Задня стінка з покриттям SmartSteel

* Відповідно до Регламенту ЄС 2019/2016 ми вказуємо загальний об'єм із точністю до найближчого цілого числа (з округленням), а об'єм холодильних відділень і морозильних камер – з точністю до десяткового знака. Усі класи енергоефективності наведено на стор. 11. Відповідно до (ЄС) 2017/1369 6a.

Вбудовані пристрої

Огляд асортименту

- △ Серія Peak
- Серія Prime
- ◇ Серія Plus
- Серія Pure

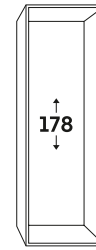
Холодильно-морозильні комбінації

Жорсткий монтаж

BioFresh Professional	
NoFrost/HydroBreeze	ICBNci 5183
	ICBNbsci 5173
HydroBreeze	ICBci 5182
BioFresh	
NoFrost	ICBNdi 5163
	ICBNci 5153
	ICBNdi 5123
SmartFrost	ICBbi 5152
EasyFresh	
NoFrost	ICNbsci 5173
	ICNdi 5153
	SICNdi 5153
	ICNd 5133
	ICNc 5123
	ICNe 5103
SmartFrost	ICe 5103

Ковзний монтаж

BioFresh/NoFrost	ICBNSd 5123
BioFresh/SmartFrost	ICBSd 5122
EasyFresh/NoFrost	ICNSe 5103
EasyFresh/SmartFrost	ICSd 5102
	ICSe 5103



Холодильні камери

Жорсткий монтаж

BioFresh Professional					
HydroBreeze/Fish & Seafood	IRBdi 5170				
HydroBreeze/AutoDoor	IRBAc 5190				
HydroBreeze	IRBci 5180	IRBbi 4570	IRBbi 4170		
	IRBbsci 5170				
BioFresh					
Повнофункціональний холодильник BioFresh					SIBa20i 3950
OpenStage	IRBPci 5170				
	IRBci 5150	IRBci 4550	IRBci 4150		
	IRBd 5120	IRBc 4520			
EasyFresh					IRci 3950
		IRd 4520		IRd 4021	
	IRe 5101		IRd 4100		
	IRd 5100		IRe 4100		
	IRe 5100				
Висувне відділення для пляшок	IRDdi 5120				
Відділення «льох»/BioFresh	IRCBc 5121				
Відділення «льох»/EasyFresh	IRCe 5121				

Ковзний монтаж

BioFresh	IRBSd 5120				
EasyFresh			IRSe 4100		

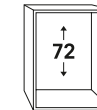
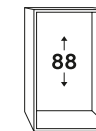
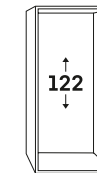
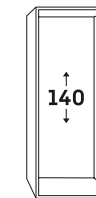
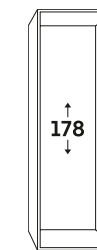
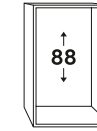
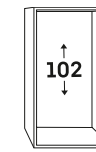
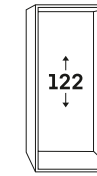
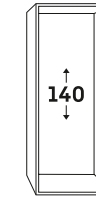
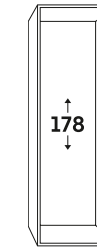
Морозильні камери

Жорсткий монтаж

NoFrost/IceTower/AutoDoor	SIFNAd 5188				
NoFrost/IceTower	SIFNbsdi 5188				
	SIFNdi 5188				
NoFrost	SIFNdi 5178				
		SIFNdi 4556	SIFNdi 4155	SIFNci 3954	IFNci 3553
	SIFNe 5128			IFNd 3924	
	SIFNe 5108				IFNd 3503

Ковзний монтаж

NoFrost	SIFNSe 5128				
SmartFrost				IFSd 3904	



Холодильно-морозильні комбінації



○ Серія Pure



◇ Серія Plus



◊ Серія Prime



△ Серія Peak

	○ Серія Pure	◇ Серія Plus	◊ Серія Prime	△ Серія Peak
Технологія свіжості	EasyFresh	EasyFresh	EasyFresh на телескопічних направляючих	EasyFresh на телескопічних направляючих
		BioFresh на телескопічних направляючих	BioFresh з SoftTelescopic	BioFresh Professional із SoftTelescopic
				HydroBreeze
				Контейнер Fish & Seafood
	DuoCooling	DuoCooling	DuoCooling	DuoCooling
	Фільтр FreshAir	Фільтр FreshAir	Фільтр FreshAir	Фільтр FreshAir
	SmartFrost	SmartFrost	SmartFrost	SmartFrost
	NoFrost	NoFrost	NoFrost	NoFrost на телескопічних направляючих
Комфорт і гнучкість		Складана скляна полиця	Складана скляна полиця	Складана скляна полиця
		Система амортизації зачинення SoftSystem	Система амортизації зачинення SoftSystem	Система амортизації зачинення SoftSystem
		Контейнер VarioSafe	Контейнер VarioSafe	Контейнер VarioSafe
			Контейнери VarioBox	Контейнери VarioBox
			Маслянка	Маслянка
	Лоток для яєць	Лоток для яєць	Лоток для яєць 2 в 1	Лоток для яєць 2 в 1
		Полиця для пляшок	Полиця для пляшок	Полиця для пляшок
		Лоток для кубиків льоду	Лоток для кубиків льоду з кришкою	Лоток для кубиків льоду з кришкою
				FlexSystem
				Таця для морозильної камери
Дизайн	Стельове або бічне освітлення холодильного відділення	Стельове або бічне освітлення холодильного відділення	Колони LightTower	Колони LightTower
			Освітлення відділення BioFresh	Освітлення відділення BioFresh
			Освітлення морозильної камери	Освітлення морозильної камери
				Освітлення льодогенератора IceMaker
				Освітлення вентилятора
			Задня стінка SmartSteel	Задня стінка SmartSteel
				Покриття SmartSteel на дверцятах ізсереди
	Прозоре скло	Прозоре скло	Матове скло	Матове скло
	Полиці з оздобленням з ефектом нержавіючої сталі	Полиці з оздобленням з ефектом нержавіючої сталі	Полиця зі скла й нержавіючої сталі	Полиця зі скла й нержавіючої сталі
	Сенсорний дисплей	Сенсорний дисплей	Сенсорний дисплей Touch & Swipe	Сенсорний дисплей Touch & Swipe
Можливості підключення (SmartDeviceBox)	З можливістю дооснащення	З можливістю дооснащення або входить у комплект постачання моделей "i"	З можливістю дооснащення або входить у комплект постачання моделей "i"	З можливістю дооснащення або входить у комплект постачання моделей "i"
Вода й лід		Льодогенератор IceMaker	Льодогенератор IceMaker	Льодогенератор IceMaker
				Технологія InfinitySpring

Якість у кожній деталі



BioFresh

За температури трохи вище 0 °C та ідеальної вологості свіжі продукти значно довше зберігають апетитний вигляд, корисні вітаміни й мінерали, ніж у звичайній холодильній камері.



EasyFresh

Відділення EasyFresh довго зберігатиме свіжість ваших продуктів. Тут створюються оптимальні умови для незапакованих овочів і фруктів. Кришка щільно прилягає, завдяки чому для продуктів забезпечується належний рівень вологості. Так продукти довше залишаються свіжими.



NoFrost

Відчиняючи морозильну камеру, ви хочете бачити продукти, а не лід або іній. Технологія NoFrost захищає морозильну камеру від обмерзлості, що зазвичай потребує багато енергії й іноді – значних витрат. Завдяки NoFrost вам не доведеться витратити купу зусиль на розморожування морозильної камери, тож ви матимете більше часу на інші справи та зможете зекономити гроші.



Сенсорний дисплей

Це дійсно вражає: завдяки сенсорному дисплею користуватися холодильником Liebherr просто й ви робитимете це інтуїтивно. Усі функції чітко впорядковані. За допомогою дотиків можна легко вибирати функції та перевіряти поточну температуру приладу.



Концепція Side-by-Side

Завдяки концепції Side-by-Side холодильні та морозильні камери, винні шафи можна розмістити відповідно до ваших потреб. Спеціальна технологія контролює середовище між пристроями з великою різницею температури – це дає змогу створювати різноманітні комбінації. Більше інформації на стор. 126 – 129.



Змінна полиця для пляшок

Ви чекаєте на гостей і хочете охолодити трохи більше напоїв, ніж зазвичай? Полиця для пляшок над відділенням BioFresh створена якраз для таких випадків. Просто вийміть скляну панель над полицею, щоб мати змогу поставити пляшки різного розміру.



DuoCooling

Технологія DuoCooling передбачає використання двох окремих контурів, тому повітря з холодильної та морозильної камер не змішується. Завдяки цьому продукти не пересихають і не вбирають сторонні запахи. Це означає, що ви викидатимете й купуватимете менше продуктів і матимете змогу більше заощаджувати та насолоджуватися життям.



PowerCooling

Хочете бути певні, що холод у холодильній камері розподіляється якомога рівномірніше? Про це потурбується система PowerCooling. Потужний і водночас тихий вентилятор розподіляє холодне повітря по холодильній камері.



Технологія InfinitySpring

Джерело свіжої, прохолодної питної води на вашій кухні. Технологія InfinitySpring – це просто магія. Диспенсер забезпечує відбір без підтікання, подаючи свіжу, холодну воду. Просто підставте карафу або склянку – і насолоджуйтеся водою. Вам не доведеться купувати воду в пляшках, що допоможе зменшити вплив на навколишнє середовище.



SoftSystem

Існує багато причин зазирати в холодильник – від потреби поснідати до бажання перекусити вночі. А з Liebherr ви робитимете це із задоволенням: завдяки технології SoftSystem двері приладу зачиняються не просто м'яко та щільно, а й зручно, легко та безшумно. Пляшки у дверцятах надійно зафіксовані: нічого не торохкотить і не хитається.



Інтер'єр BlackSteel

Внутрішній дизайн BlackSteel, що підкреслює красу кухні в темних відтінках. Задню стінку й внутрішню поверхню дверцят приладу виготовлено з ефектної чорної нержавіючої сталі. А завдяки спеціальному захисному покриттю на них не залишається слідів від пальців. Обрамлення BlackSteel доповнює вишукані темні тони приладу. Холодильник Liebherr із внутрішнім дизайном BlackSteel ідеально вписується в інтер'єр сучасних кухонь у темних відтінках і вирізняється елегантністю.



Льодогенератор IceMaker

Потрібен лід? З льодогенератором IceMaker його завжди буде вдосталь. Якщо IceMaker має постійне підключення до джерела води, вода надходить просто з крана. Завдяки функції MaxIce ви зможете отримувати до 1,5 кг кубиків льоду щодня. За допомогою розділювача можна розмежувати дві частини будь-якого розміру у відділенні для льоду: наприклад, тримати кубики льоду ліворуч, а морозиво – праворуч.



ICBNci 5183

Peak

Жорсткий монтаж / вбудований прилад

Клас енергоефективності:	A++
Енергоспоживання на рік / 24 год:	214 / 0,584 кВт-год
Загальний об'єм ² :	246 л
Об'єм:	Холодильна камера: 104,5 л / відділення BioFresh: 70,7 л / морозильна камера: 71,0 л
Потужність вихідних шумів:	35 дБ(A)
Кліматичний клас:	SN-ST (від +10 °C до +38 °C)
Розміри ніші в см (в/ш/г):	177,2 – 178,8 / 56 – 57 / мін. 55,0

Bio Fresh Professional	Hydro Breeze	Duo Cooling	No Frost	Super Cool	Super Frost	Vario Temp	Glass & Steel Interior	Light Tower
Infinity Spring	Ice Maker	Soft System	Soft-Telescopic Rails	Super Silent	Touch & Swipe-Display	Vario Space	Smart Device	

Керування

- Кольоровий TFT-дисплей із діагоналлю 2,4 дюйма, Touch & Swipe
- Цифровий індикатор температури для холодильного відділення, відділення BioFresh і морозильної камери
- SmartDeviceBox у комплекті
- Попереджувальний сигнал у разі несправності: візуальний і акустичний
- Сигнал відчинених дверцят: візуальний і акустичний

- InfinitySpring із постійним підключенням до джерела води (3/4 дюйма)

Морозильна камера ********

- Кількість контейнерів: 3, з яких 2 встановлено на телескопічні направляючі, VarioSpace
- IceMaker з постійним підключенням до джерела води (3/4 дюйма), світлодіодне освітлення
- Вироблення кубиків льоду за 24 години: 1,2 кг
- Резервуар із кубиками льоду: 5,0 кг
- Світлодіодне освітлення
- Час збереження температури: 9 год
- Потужність заморожування за 24 години: 6 кг
- Кількість акумуляторів холоду: 2
- Поліці із безпечного скла
- Таця для морозильної камери

Ключові особливості

- Регульовані за висотою ніжки спереду
- Перевишувані петлі дверцят
- Змінний дверний ущільнювач
- Задня стінка та панель дверцят з покриттям SmartSteel

² Відповідно до Регламенту ЄС 2019/2016 ми вказуємо загальний об'єм із точністю до найближчого цілого числа (з округленням), а об'єм холодильних відділень і морозильних камер – з точністю до десяткового знака.



ICBNbsci 5173

Peak

Жорсткий монтаж / вбудований прилад

Клас енергоефективності:	A++
Енергоспоживання на рік / 24 год:	215 / 0,589 кВт-год
Загальний об'єм ² :	246 л
Об'єм:	Холодильна камера: 104,5 л / відділення BioFresh: 70,7 л / морозильна камера: 71,0 л
Потужність вихідних шумів:	35 дБ(A)
Кліматичний клас:	SN-ST (від +10 °C до +38 °C)
Розміри ніші в см (в/ш/г):	177,2 – 178,8 / 56 – 57 / мін. 55,0

Bio Fresh Professional	Hydro Breeze	Duo Cooling	No Frost	Super Cool	Super Frost	Vario Temp	Glass & Steel Interior	Light Tower
Ice Maker	Soft System	Soft-Telescopic Rails	Super Silent	Touch & Swipe-Display	Vario Space	Smart Device		

Керування

- Кольоровий TFT-дисплей із діагоналлю 2,4 дюйма, Touch & Swipe
- Цифровий індикатор температури для холодильного відділення, відділення BioFresh і морозильної камери
- SmartDeviceBox у комплекті
- Попереджувальний сигнал у разі несправності: візуальний і акустичний
- Сигнал відчинених дверцят: візуальний і акустичний

- Кількість відділень BioFresh: 2 із системою SoftTelescopic, одне відділення Fruit & Vegetable з HydroBreeze, одне відділення Meat & Dairy, одна система FlexSystem

Морозильна камера ********

- Кількість контейнерів: 3, з яких 2 встановлено на телескопічні направляючі, VarioSpace
- IceMaker з постійним підключенням до джерела води (3/4 дюйма), світлодіодне освітлення
- Вироблення кубиків льоду за 24 години: 1,2 кг
- Резервуар із кубиками льоду: 5,0 кг
- Світлодіодне освітлення
- Час збереження температури: 9 год
- Потужність заморожування за 24 години: 6 кг
- Кількість акумуляторів холоду: 2
- Поліці із безпечного скла
- Таця для морозильної камери

Ключові особливості

- Регульовані за висотою ніжки спереду
- Перевишувані петлі дверцят
- Змінний дверний ущільнювач
- Задня стінка та панель дверцят з покриттям BlackSteel



ICBNdi 5163

Prime

Жорсткий монтаж / вбудований прилад

Клас енергоефективності:	A++
Енергоспоживання на рік / 24 год:	216 / 0,591 кВт-год
Загальний об'єм ² :	246 л
Об'єм:	Холодильна камера: 104,1 л / відділення BioFresh: 71,2 л / морозильна камера: 71,0 л
Потужність вихідних шумів:	36 дБ(A)
Кліматичний клас:	SN-ST (від +10 °C до +38 °C)
Розміри ніші в см (в/ш/г):	177,2 – 178,8 / 56 – 57 / мін. 55,0

Bio Fresh	Duo Cooling	No Frost	Super Cool	Super Frost	Vario Temp	Glass & Steel Interior	Light Tower	Ice Maker
Soft System	Soft-Telescopic Rails	Super Silent	Touch & Swipe-Display	Vario Space	Smart Device			

Керування

- Кольоровий TFT-дисплей із діагоналлю 2,4 дюйма, Touch & Swipe
- Цифровий індикатор температури для холодильного відділення, відділення BioFresh і морозильної камери
- SmartDeviceBox у комплекті
- Попереджувальний сигнал у разі несправності: візуальний і акустичний
- Сигнал відчинених дверцят: візуальний і акустичний

- Кількість відділень BioFresh: 2 із системою SoftTelescopic, одне відділення Fruit & Vegetable, одне відділення Meat & Dairy

Морозильна камера ********

- Кількість контейнерів: 3, VarioSpace
- IceMaker з постійним підключенням до джерела води (3/4 дюйма)
- Вироблення кубиків льоду за 24 години: 1,2 кг
- Резервуар із кубиками льоду: 5,0 кг
- Світлодіодне освітлення
- Час збереження температури: 9 год
- Потужність заморожування за 24 години: 6 кг
- Кількість акумуляторів холоду: 2
- Поліці із безпечного скла

Ключові особливості

- Регульовані за висотою ніжки спереду
- Перевишувані петлі дверцят
- Змінний дверний ущільнювач
- Задня стінка з покриттям SmartSteel



ICBNci 5153

Prime

Жорсткий монтаж / вбудований прилад

Клас енергоефективності:	A++
Енергоспоживання на рік / 24 год:	218 / 0,597 кВт-год
Загальний об'єм ² :	245 л
Об'єм:	Холодильна камера: 104,1 л / відділення BioFresh: 71,2 л / морозильна камера: 70,0 л
Потужність вихідних шумів:	35 дБ(A)
Кліматичний клас:	SN-ST (від +10 °C до +38 °C)
Розміри ніші в см (в/ш/г):	177,2 – 178,8 / 56 – 57 / мін. 55,0

Bio Fresh	Duo Cooling	No Frost	Super Cool	Super Frost	Vario Temp	Glass & Steel Interior	Light Tower	Soft System
Soft-Telescopic Rails	Super Silent	Touch & Swipe-Display	Vario Space	Smart Device				

Керування

- Кольоровий TFT-дисплей із діагоналлю 2,4 дюйма, Touch & Swipe
- Цифровий індикатор температури для холодильного відділення, відділення BioFresh і морозильної камери
- SmartDeviceBox у комплекті
- Попереджувальний сигнал у разі несправності: візуальний і акустичний
- Сигнал відчинених дверцят: візуальний і акустичний

- Кількість відділень BioFresh: 2 із системою SoftTelescopic, одне відділення Fruit & Vegetable, одне відділення Meat & Dairy

Морозильна камера ********

- Кількість контейнерів: 3, VarioSpace
- Форма з кришкою для приготування льоду
- Світлодіодне освітлення
- Час збереження температури: 9 год
- Потужність заморожування за 24 години: 6 кг
- Кількість акумуляторів холоду: 2
- Поліці із безпечного скла

Ключові особливості

- Регульовані за висотою ніжки спереду
- Перевишувані петлі дверцят
- Змінний дверний ущільнювач
- Задня стінка з покриттям SmartSteel



ICBNdi 5123
Plus

Жорсткий монтаж / вбудований прилад

Клас енергоефективності:	A++
Енергоспоживання на рік / 24 год:	218 / 0,597 кВт-год
Загальний об'єм ² :	244 л
Об'єм:	Холодильна камера: 103,3 л / відділення BioFresh: 70,9 л / морозильна камера: 70,0 л
Потужність вихідних шумів:	36 дБ(A)
Кліматичний клас:	SN-ST (від +10 °C до +38 °C)
Розміри ніші в см (в/ш/г):	177,2 – 178,8 / 56 – 57 / мін. 55,0



Керування

- Монохромний РК-дисплей, сенсорна електроніка
- Цифровий індикатор температури для холодильного відділення та морозильної камери
- SmartDeviceBox у комплекті
- Попереджувальний сигнал у разі несправності: візуальний і акустичний
- Сигнал відчинених дверцят: візуальний і акустичний

- Кількість відділень BioFresh: 2 із частковим висуванням на телескопічних направляючих, одне відділення Fruit & Vegetable, одне відділення Meat & Dairy

Морозильна камера **★★★★**

- Кількість контейнерів: 3, VarioSpace
- Лоток для кубиків льоду
- Час збереження температури: 9 год
- Потужність заморожування за 24 години: 6 кг
- Полиці із безпечного скла

Ключові особливості

- Регульовані за висотою ніжки спереду
- Перевішувані петлі дверцят
- Змінний дверний ущільнювач

Холодильне відділення та відділення BioFresh

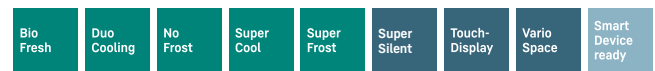
- PowerCooling з фільтром FreshAir з активованим вугіллям
- Пластикові лотки у дверцятах з тримачем для пляшок, лоток для яєць, FlexCube
- Кількість полиць для зберігання GlassLine: 3, з яких 1 розділено на дві частини
- Вбудована полиця для зберігання пляшок
- Світлодіодне освітлення на стелі



ICBNSd 5123
Plus

Ковзний монтаж / вбудований прилад

Клас енергоефективності:	A++
Енергоспоживання на рік / 24 год:	218 / 0,597 кВт-год
Загальний об'єм ² :	244 л
Об'єм:	Холодильна камера: 103,3 л / відділення BioFresh: 70,9 л / морозильна камера: 70,0 л
Потужність вихідних шумів:	36 дБ(A)
Кліматичний клас:	SN-ST (від +10 °C до +38 °C)
Розміри ніші в см (в/ш/г):	177,2 – 178,8 / 56 – 57 / мін. 55,0



Керування

- Монохромний РК-дисплей, сенсорна електроніка
- Цифровий індикатор температури для холодильного відділення та морозильної камери
- SmartDeviceBox: як додаткове обладнання
- Попереджувальний сигнал у разі несправності: візуальний і акустичний
- Сигнал відчинених дверцят: візуальний і акустичний

- Кількість відділень BioFresh: 2 із частковим висуванням на телескопічних направляючих, одне відділення Fruit & Vegetable, одне відділення Meat & Dairy

Морозильна камера **★★★★**

- Кількість контейнерів: 3, VarioSpace
- Лоток для кубиків льоду
- Час збереження температури: 9 год
- Потужність заморожування за 24 години: 6 кг
- Полиці із безпечного скла

Ключові особливості

- Регульовані за висотою ніжки спереду
- Перевішувані петлі дверцят
- Змінний дверний ущільнювач

Холодильне відділення та відділення BioFresh

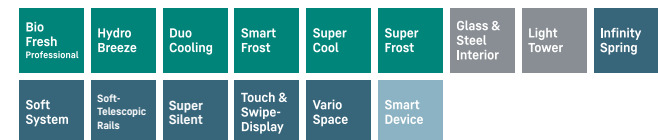
- PowerCooling з фільтром FreshAir з активованим вугіллям
- Пластикові лотки у дверцятах з тримачем для пляшок, лоток для яєць, FlexCube
- Кількість полиць для зберігання GlassLine: 3, з яких 1 розділено на дві частини
- Вбудована полиця для зберігання пляшок
- Світлодіодне освітлення на стелі



ICBci 5182
Peak

Жорсткий монтаж / вбудований прилад

Клас енергоефективності:	A+++
Енергоспоживання на рік / 24 год:	158 / 0,432 кВт-год
Загальний об'єм ² :	256 л
Об'єм:	Холодильна камера: 131,6 л / відділення BioFresh: 70,7 л / морозильна камера: 54,0 л
Потужність вихідних шумів:	34 дБ(A)
Кліматичний клас:	SN-T (від +10 °C до +43 °C)
Розміри ніші в см (в/ш/г):	177,2 – 178,8 / 56 – 57 / мін. 55,0



Керування

- Кольоровий TFT-дисплей із діагоналлю 2,4 дюйма, Touch & Swipe
- Цифровий індикатор температури для холодильного відділення, відділення BioFresh і морозильної камери
- SmartDeviceBox у комплекті
- Попереджувальний сигнал у разі несправності: візуальний і акустичний
- Сигнал відчинених дверцят: візуальний і акустичний

- Кількість відділень BioFresh: 2 із системою SoftTelescopic, одне відділення Fruit & Vegetable з HydroBreeze, одне відділення Meat & Dairy, одна система FlexSystem
- InfinitySpring із постійним підключенням до джерела води (3/4 дюйма)

Морозильна камера **★★★★**

- Кількість контейнерів: 2 на телескопічних направляючих, VarioSpace
- Форма з кришкою для приготування льоду
- Світлодіодне освітлення
- Час збереження температури: 9 год
- Потужність заморожування за 24 години: 4 кг
- Кількість акумуляторів холоду: 2
- Полиці із безпечного скла
- Таця для морозильної камери

Ключові особливості

- Регульовані за висотою ніжки спереду
- Перевішувані петлі дверцят
- Змінний дверний ущільнювач
- Задня стінка та панель дверцят з покриттям SmartSteel

Холодильне відділення та відділення BioFresh

- PowerCooling з Ambilight з фільтром FreshAir з активованим вугіллям
- Полиця для зберігання преміумкласу GlassLine з тримачем для пляшок, знімні контейнери VarioBox, регульований лоток для яєць, маслянка
- Кількість полиць для зберігання GlassLine: 4, з яких 1 розділено на дві частини
- Контейнер VarioSafe
- Вбудована полиця для зберігання пляшок
- Світлодіодна панель з обох боків
- Світлодіодне освітлення BioFresh



Технології BioFresh і HydroBreeze

Хочете зберігати охолоджені фрукти й овочі так, як це роблять професіонали? Вам допоможе технологія HydroBreeze. Завдяки застосуванню холодного туману й температурі трохи вище 0 °C продукти зберігатимуться значно довше. Крім того, усе це дуже ефектно виглядає. HydroBreeze активується кожні 90 хвилин на 4 секунди – і на 8 секунд, якщо дверцята відчинено.



Колони LightTower

Вам сподобається оптимальне освітлення всередині холодильної камери. Блоки LightTower забезпечують якнайкраще освітлення продуктів на великій площі. Оскільки блоки LightTower врівень вбудовані в бічні стінки, залишається більше місця для продуктів.

² Відповідно до Регламенту ЄС 2019/2016 ми вказуємо загальний об'єм із точністю до найближчого цілого числа (з округленням), а об'єм холодильних відділень і морозильних камер – з точністю до десятикового знака.

Усі класи енергоефективності наведено на стор. 11. Відповідно до (ЄС) 2017/1369 6а.

Наявність описаних функцій залежить від конкретної моделі. Перевіряйте, чи є такі функції у вибраній моделі.

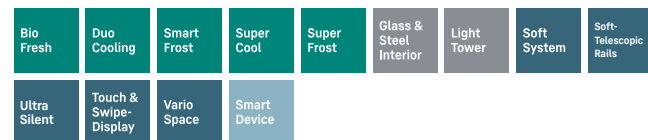


ICBbi 5152
Prime

↑
178
↓

Жорсткий монтаж / вбудований прилад

Клас енергоефективності:	A+++
Енергоспоживання на рік / 24 год:	160 / 0,438 кВт-год
Загальний об'єм ² :	256 л
Об'єм:	Холодильна камера: 131,0 л / відділення BioFresh: 71,2 л / морозильна камера: 54,0 л
Потужність вихідних шумів:	31 дБ(A)
Кліматичний клас:	SN-T (від +10 °C до +43 °C)
Розміри ніші в см (в/ш/г):	177,2 – 178,8 / 56 – 57 / мін. 55,0



Керування

- Кольоровий TFT-дисплей із діагоналлю 2,4 дюйма, Touch & Swipe
- Цифровий індикатор температури для холодильного відділення, відділення BioFresh і морозильної камери
- SmartDeviceBox у комплекті
- Попереджувальний сигнал у разі несправності: візуальний і акустичний
- Сигнал відчинених дверцят: візуальний і акустичний

- Світлодіодна панель з обох боків
- Світлодіодне освітлення BioFresh
- Кількість відділень BioFresh: 2 із системою SoftTelescopic, одне відділення Fruit & Vegetable, одне відділення Meat & Dairy

Морозильна камера **SN-T**

- Кількість контейнерів: 2, VarioSpace
- Форма з кришкою для приготування льоду
- Світлодіодне освітлення
- Час збереження температури: 9 год
- Потужність заморожування за 24 години: 4 кг
- Кількість акумуляторів холоду: 2
- Поліці із безпечного скла

Ключові особливості

- Регульовані за висотою ніжки спереду
- Перевишувані петлі дверцят
- Змінний дверний ущільнювач
- Задня стінка з покриттям SmartSteel

Холодильне відділення та відділення BioFresh

- PowerCooling з фільтром FreshAir з активованим вугіллям
- Поліця для зберігання преміумкласу GlassLine з тримачем для пляшок, знімні контейнери VarioBox, регульований лоток для яєць, маслянка
- Кількість полиць для зберігання GlassLine: 4, з яких 1 розділено на дві частини
- Контейнер VarioSafe
- Вбудована полиця для зберігання пляшок



ICBSd 5122
Plus

↑
178
↓

Ковзний монтаж / вбудований прилад

Клас енергоефективності:	A++
Енергоспоживання на рік / 24 год:	218 / 0,597 кВт-год
Загальний об'єм ² :	255 л
Об'єм:	Холодильна камера: 130,0 л / відділення BioFresh: 70,9 л / морозильна камера: 54,0 л
Потужність вихідних шумів:	34 дБ(A)
Кліматичний клас:	SN-T (від +10 °C до +43 °C)
Розміри ніші в см (в/ш/г):	177,2 – 178,8 / 56 – 57 / мін. 55,0



Керування

- Монохромний РК-дисплей, сенсорна електроніка
- Цифровий індикатор температури для холодильного відділення та морозильної камери
- SmartDeviceBox: як додаткове обладнання
- Попереджувальний сигнал у разі несправності: візуальний і акустичний
- Сигнал відчинених дверцят: візуальний і акустичний

- Кількість відділень BioFresh: 2 із частковим висуванням на телескопічних направляючих, одне відділення Fruit & Vegetable, одне відділення Meat & Dairy

Морозильна камера **SN-T**

- Кількість контейнерів: 2, VarioSpace
- Лоток для кубиків льоду
- Час збереження температури: 9 год
- Потужність заморожування за 24 години: 4 кг
- Поліці із безпечного скла

Ключові особливості

- Регульовані за висотою ніжки спереду
- Перевишувані петлі дверцят
- Змінний дверний ущільнювач

Холодильне відділення та відділення BioFresh

- PowerCooling з фільтром FreshAir з активованим вугіллям
- Пластикові лотки у дверцятх з тримачем для пляшок, лоток для яєць, FlexCube
- Кількість полиць для зберігання GlassLine: 4, з яких 1 розділено на дві частини
- Вбудована полиця для зберігання пляшок
- Світлодіодне освітлення на стелі

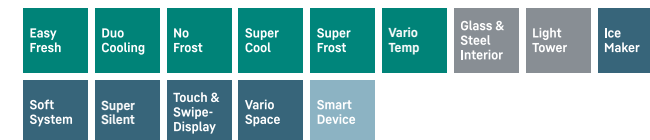


ICNbsci 5173
Peak

↑
178
↓

Жорсткий монтаж / вбудований прилад

Клас енергоефективності:	A+++
Енергоспоживання на рік / 24 год:	151 / 0,413 кВт-год
Загальний об'єм ² :	255 л
Об'єм:	Холодильна камера: 184,4 л / морозильна камера: 71,0 л
Потужність вихідних шумів:	35 дБ(A)
Кліматичний клас:	SN-T (від +10 °C до +43 °C)
Розміри ніші в см (в/ш/г):	177,2 – 178,8 / 56 – 57 / мін. 55,0



Керування

- Кольоровий TFT-дисплей із діагоналлю 2,4 дюйма, Touch & Swipe
- Цифровий індикатор температури для холодильного відділення та морозильної камери
- SmartDeviceBox у комплекті
- Попереджувальний сигнал у разі несправності: візуальний і акустичний
- Сигнал відчинених дверцят: візуальний і акустичний

Морозильна камера **SN-T**

- Кількість контейнерів: 3, з яких 2 встановлено на телескопічні направляючі, VarioSpace
- IceMaker з постійним підключенням до джерела води (3/4 дюйма), світлодіодне освітлення
- Вироблення кубиків льоду за 24 години: 1,2 кг
- Резервуар із кубиками льоду: 5,0 кг
- Світлодіодне освітлення
- Час збереження температури: 9 год
- Потужність заморожування за 24 години: 6 кг
- Кількість акумуляторів холоду: 2
- Поліці із безпечного скла
- Таця для морозильної камери

Ключові особливості

- Регульовані за висотою ніжки спереду
- Перевишувані петлі дверцят
- Змінний дверний ущільнювач
- Задня стінка та панель дверцят з покриттям BlackSteel

Холодильне відділення

- PowerCooling з AmbientLight з фільтром FreshAir з активованим вугіллям
- Поліця для зберігання преміумкласу GlassLine з тримачем для пляшок, знімні контейнери VarioBox, регульований лоток для яєць, маслянка
- Кількість полиць для зберігання GlassLine: 5, з яких 1 розділено на дві частини
- Контейнер VarioSafe
- Поліця для 3 пляшок
- Світлодіодна панель з обох боків
- Одне відділення EasyFresh із частковим висуванням на телескопічних направляючих

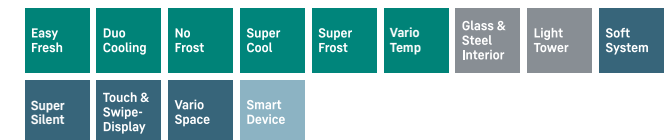


ICNdi 5153
Prime

↑
178
↓

Жорсткий монтаж / вбудований прилад

Клас енергоефективності:	A+++
Енергоспоживання на рік / 24 год:	208 / 0,569 кВт-год
Загальний об'єм ² :	254 л
Об'єм:	Холодильна камера: 184,4 л / морозильна камера: 70,0 л
Потужність вихідних шумів:	36 дБ(A)
Кліматичний клас:	SN-T (від +10 °C до +43 °C)
Розміри ніші в см (в/ш/г):	177,2 – 178,8 / 56 – 57 / мін. 55,0



Керування

- Кольоровий TFT-дисплей із діагоналлю 2,4 дюйма, Touch & Swipe
- Цифровий індикатор температури для холодильного відділення та морозильної камери
- SmartDeviceBox у комплекті
- Попереджувальний сигнал у разі несправності: візуальний і акустичний
- Сигнал відчинених дверцят: візуальний і акустичний

Морозильна камера **SN-T**

- Кількість контейнерів: 3, VarioSpace
- Форма з кришкою для приготування льоду
- Світлодіодне освітлення
- Час збереження температури: 9 год
- Потужність заморожування за 24 години: 6 кг
- Кількість акумуляторів холоду: 2
- Поліці із безпечного скла

Ключові особливості

- Регульовані за висотою ніжки спереду
- Перевишувані петлі дверцят
- Змінний дверний ущільнювач
- Задня стінка з покриттям SmartSteel

Холодильне відділення

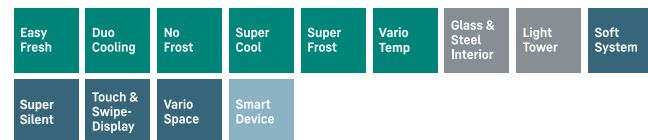
- PowerCooling з фільтром FreshAir з активованим вугіллям
- Поліця для зберігання преміумкласу GlassLine з тримачем для пляшок, знімні контейнери VarioBox, регульований лоток для яєць, маслянка
- Кількість полиць для зберігання GlassLine: 5, з яких 1 розділено на дві частини
- Контейнер VarioSafe
- Поліця для 3 пляшок
- Світлодіодна панель з обох боків
- Одне відділення EasyFresh із частковим висуванням на телескопічних направляючих



SICNdi 5153
Prime

Жорсткий монтаж / вбудований прилад

Клас енергоефективності:	A⁺⁺
Енергоспоживання на рік / 24 год:	208 / 0,569 кВт-год
Загальний об'єм ² :	254 л
Об'єм:	Холодильна камера: 184,4 л / морозильна камера: 70,0 л
Потужність вихідних шумів:	36 дБ(A)
Кліматичний клас:	SN-T (від +10 °C до +43 °C)
Розміри ніші в см (в/ш/г):	177,2 – 178,8 / 56 – 57 / мін. 55,0



Керування

- Кольоровий TFT-дисплей із діагоналлю 2,4 дюйма, Touch & Swipe
- Цифровий індикатор температури для холодильного відділення та морозильної камери
- SmartDeviceBox у комплекті
- Попереджувальний сигнал у разі несправності: візуальний і акустичний
- Сигнал відчинених дверцят: візуальний і акустичний

- Одне відділення EasyFresh із частковим висуванням на телескопічних направляючих

Морозильна камера **★ ★ ★ ★**

- Кількість контейнерів: 3, VarioSpace
- Форма з кришкою для приготування льоду
- Світлодіодне освітлення
- Час збереження температури: 9 год
- Потужність заморожування за 24 години: 6 кг
- Поліці із безпечного скла

Ключові особливості

- Обігрівання бічних стінок з обох боків, можна поєднувати з іншими холодильними та морозильними камерами й (або) пристроями для зберігання вина
- Регульовані за висотою ніжки спереду
- Перевішувана петля дверцят, ліворуч
- Змінний дверний ущільнювач
- Задня стінка з покриттям SmartSteel

Холодильне відділення

- PowerCooling з фільтром FreshAir з активованим вугіллям
- Поліця для зберігання преміумкласу GlassLine з тримачем для пляшок, знімні контейнери VarioBox, регульований лоток для яєць, масла
- Кількість полиць для зберігання GlassLine: 5, з яких 1 розділено на дві частини
- Контейнер VarioSafe
- Поліця для 3 пляшок
- Світлодіодна панель з обох боків



ICNd 5133
Plus

Жорсткий монтаж / вбудований прилад

Клас енергоефективності:	A⁺⁺
Енергоспоживання на рік / 24 год:	209 / 0,572 кВт-год
Загальний об'єм ² :	254 л
Об'єм:	Холодильна камера: 183,3 л / морозильна камера: 71,0 л
Потужність вихідних шумів:	36 дБ(A)
Кліматичний клас:	SN-T (від +10 °C до +43 °C)
Розміри ніші в см (в/ш/г):	177,2 – 178,8 / 56 – 57 / мін. 55,0



Керування

- Монохромний РК-дисплей, сенсорна електроніка
- Цифровий індикатор температури для холодильного відділення та морозильної камери
- SmartDeviceBox: як додаткове обладнання
- Попереджувальний сигнал у разі несправності: візуальний і акустичний
- Сигнал відчинених дверцят: візуальний і акустичний

Морозильна камера **★ ★ ★ ★**

- Кількість контейнерів: 3, VarioSpace
- IceMaker з резервуаром для води
- Вироблення кубиків льоду за 24 години: 1,2 кг
- Резервуар із кубиками льоду: 5,0 кг
- Час збереження температури: 9 год
- Потужність заморожування за 24 години: 6 кг
- Поліці із безпечного скла

Ключові особливості

- Регульовані за висотою ніжки спереду
- Перевішувана петля дверцят
- Змінний дверний ущільнювач

Холодильне відділення

- PowerCooling з фільтром FreshAir з активованим вугіллям
- Пластикові лотки у дверцятах з тримачем для пляшок, лоток для яєць, FlexCube
- Кількість полиць для зберігання GlassLine: 4, з яких 1 розділено на дві частини
- Контейнер VarioSafe
- Поліця для 3 пляшок
- Світлодіодне освітлення на стелі
- Одне відділення EasyFresh на вбудованій направляючій контейнера



ICNc 5123
Plus

Жорсткий монтаж / вбудований прилад

Клас енергоефективності:	A⁺⁺⁺
Енергоспоживання на рік / 24 год:	154 / 0,421 кВт-год
Загальний об'єм ² :	253 л
Об'єм:	Холодильна камера: 183,3 л / морозильна камера: 70,0 л
Потужність вихідних шумів:	35 дБ(A)
Кліматичний клас:	SN-T (від +10 °C до +43 °C)
Розміри ніші в см (в/ш/г):	177,2 – 178,8 / 56 – 57 / мін. 55,0



Керування

- Монохромний РК-дисплей, сенсорна електроніка
- Цифровий індикатор температури для холодильного відділення та морозильної камери
- SmartDeviceBox: як додаткове обладнання
- Попереджувальний сигнал у разі несправності: візуальний і акустичний
- Сигнал відчинених дверцят: візуальний і акустичний

Морозильна камера **★ ★ ★ ★**

- Кількість контейнерів: 3, VarioSpace
- Лоток для кубиків льоду
- Час збереження температури: 9 год
- Потужність заморожування за 24 години: 6 кг
- Поліці із безпечного скла

Ключові особливості

- Регульовані за висотою ніжки спереду
- Перевішувана петля дверцят
- Змінний дверний ущільнювач

Холодильне відділення

- PowerCooling з фільтром FreshAir з активованим вугіллям
- Пластикові лотки у дверцятах з тримачем для пляшок, лоток для яєць, FlexCube
- Кількість полиць для зберігання GlassLine: 5, з яких 1 розділено на дві частини
- Контейнер VarioSafe
- Поліця для 3 пляшок
- Світлодіодне освітлення на стелі
- Одне відділення EasyFresh на вбудованій направляючій контейнера



ICNe 5103
Pure

Жорсткий монтаж / вбудований прилад

Клас енергоефективності:	A⁺⁺⁺
Енергоспоживання на рік / 24 год:	282 / 0,772 кВт-год
Загальний об'єм ² :	253 л
Об'єм:	Холодильна камера: 183,3 л / морозильна камера: 70,0 л
Потужність вихідних шумів:	36 дБ(A)
Кліматичний клас:	SN-T (від +10 °C до +43 °C)
Розміри ніші в см (в/ш/г):	177,2 – 178,8 / 56 – 57 / мін. 55,0



Керування

- Монохромний РК-дисплей, сенсорна електроніка
- Цифровий індикатор температури для холодильного відділення та морозильної камери
- SmartDeviceBox: як додаткове обладнання
- Попереджувальний сигнал у разі несправності: візуальний і акустичний
- Сигнал відчинених дверцят: візуальний і акустичний

Морозильна камера **★ ★ ★ ★**

- Кількість контейнерів: 3, VarioSpace
- Час збереження температури: 9 год
- Потужність заморожування за 24 години: 6 кг
- Поліці із безпечного скла

Ключові особливості

- Регульовані за висотою ніжки спереду
- Перевішувана петля дверцят
- Змінний дверний ущільнювач

Холодильне відділення

- PowerCooling з фільтром FreshAir з активованим вугіллям
- Пластикові лотки у дверцятах з тримачем для пляшок, лоток для яєць
- Кількість полиць для зберігання GlassLine: 4
- Світлодіодне освітлення на стелі
- Одне відділення EasyFresh на вбудованій направляючій контейнера



↑
178
↓

ICNSe 5103
Pure

Ковзний монтаж / вбудований прилад	
Клас енергоефективності:	A⁺⁺
Енергоспоживання на рік / 24 год:	210 / 0,575 кВт-год
Загальний об'єм ² :	253 л
Об'єм:	Холодильна камера: 183,3 л / морозильна камера: 70,0 л
Потужність вихідних шумів:	36 дБ(A)
Кліматичний клас:	SN-T (від +10 °C до +43 °C)
Розміри ніші в см (в/ш/г):	177,2 – 178,8 / 56 – 57 / мін. 55,0



Керування

- Монохромний РК-дисплей, сенсорна електроніка
- Цифровий індикатор температури для холодильного відділення та морозильної камери
- SmartDeviceBox: як додаткове обладнання
- Попереджувальний сигнал у разі несправності: візуальний і акустичний
- Сигнал відчинених дверцят: візуальний і акустичний

Морозильна камера ********

- Кількість контейнерів: 3, VarioSpace
- Час збереження температури: 9 год
- Потужність заморожування за 24 години: 6 кг
- Полиці із безпечного скла

Ключові особливості

- Регульовані за висотою ніжки спереду
- Перевішувані петлі дверцят
- Змінний дверний ущільнювач

Холодильне відділення

- PowerCooling з фільтром FreshAir з активованим вугіллям
- Пластикові лотки у дверцятах з тримачем для пляшок, лоток для яєць
- Кількість полиць для зберігання GlassLine: 4
- Світлодіодне освітлення на стелі
- Одне відділення EasyFresh на вбудованій направляючій контейнера



↑
178
↓

ICSD 5102
Pure

Ковзний монтаж / вбудований прилад	
Клас енергоефективності:	A⁺
Енергоспоживання на рік / 24 год:	192 / 0,526 кВт-год
Загальний об'єм ² :	266 л
Об'єм:	Холодильна камера: 211,7 л / морозильна камера: 54,0 л
Потужність вихідних шумів:	35 дБ(A)
Кліматичний клас:	SN-ST (від +10 °C до +38 °C)
Розміри ніші в см (в/ш/г):	177,2 – 178,8 / 56 – 57 / мін. 55,0



Керування

- Монохромний РК-дисплей, сенсорна електроніка
- Цифровий індикатор температури для холодильного відділення та морозильної камери
- SmartDeviceBox: як додаткове обладнання
- Попереджувальний сигнал у разі несправності: візуальний і акустичний
- Сигнал відчинених дверцят: візуальний і акустичний

Морозильна камера ********

- Кількість контейнерів: 2, VarioSpace
- Лоток для кубиків льоду
- Час збереження температури: 9 год
- Потужність заморожування за 24 години: 4 кг
- Полиці із безпечного скла

Ключові особливості

- Регульовані за висотою ніжки спереду
- Перевішувані петлі дверцят
- Змінний дверний ущільнювач

Холодильне відділення

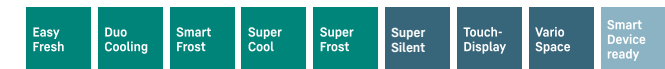
- PowerCooling з фільтром FreshAir з активованим вугіллям
- Пластикові лотки у дверцятах з тримачем для пляшок, лоток для яєць
- Кількість полиць для зберігання GlassLine: 6
- Світлодіодне освітлення на стелі
- Одне відділення EasyFresh на вбудованій направляючій контейнера



↑
178
↓

ICe 5103
Pure

Жорсткий монтаж / вбудований прилад	
Клас енергоефективності:	A⁺
Енергоспоживання на рік / 24 год:	293 / 0,802 кВт-год
Загальний об'єм ² :	264 л
Об'єм:	Холодильна камера: 183,3 л / морозильна камера: 81,0 л
Потужність вихідних шумів:	36 дБ(A)
Кліматичний клас:	SN-T (від +10 °C до +43 °C)
Розміри ніші в см (в/ш/г):	177,2 – 178,8 / 56 – 57 / мін. 55,0



Керування

- Монохромний РК-дисплей, сенсорна електроніка
- Цифровий індикатор температури для холодильного відділення та морозильної камери
- SmartDeviceBox: як додаткове обладнання
- Попереджувальний сигнал у разі несправності: візуальний і акустичний
- Сигнал відчинених дверцят: візуальний і акустичний

Морозильна камера ********

- Кількість контейнерів: 3, VarioSpace
- Час збереження температури: 11 год
- Потужність заморожування за 24 години: 6 кг
- Полиці із безпечного скла

Ключові особливості

- Регульовані за висотою ніжки спереду
- Перевішувані петлі дверцят
- Змінний дверний ущільнювач

Холодильне відділення

- PowerCooling з фільтром FreshAir з активованим вугіллям
- Пластикові лотки у дверцятах з тримачем для пляшок, лоток для яєць
- Кількість полиць для зберігання GlassLine: 4
- Світлодіодне освітлення на стелі
- Одне відділення EasyFresh на вбудованій направляючій контейнера



↑
178
↓

ICSe 5103
Pure

Ковзний монтаж / вбудований прилад	
Клас енергоефективності:	A⁺
Енергоспоживання на рік / 24 год:	293 / 0,802 кВт-год
Загальний об'єм ² :	264 л
Об'єм:	Холодильна камера: 183,3 л / морозильна камера: 81,0 л
Потужність вихідних шумів:	36 дБ(A)
Кліматичний клас:	SN-T (від +10 °C до +43 °C)
Розміри ніші в см (в/ш/г):	177,2 – 178,8 / 56 – 57 / мін. 55,0



Керування

- Монохромний РК-дисплей, сенсорна електроніка
- Цифровий індикатор температури для холодильного відділення та морозильної камери
- SmartDeviceBox: як додаткове обладнання
- Попереджувальний сигнал у разі несправності: візуальний і акустичний
- Сигнал відчинених дверцят: візуальний і акустичний

Морозильна камера ********

- Кількість контейнерів: 3, VarioSpace
- Час збереження температури: 11 год
- Потужність заморожування за 24 години: 6 кг
- Полиці із безпечного скла

Ключові особливості

- Регульовані за висотою ніжки спереду
- Перевішувані петлі дверцят
- Змінний дверний ущільнювач

Холодильне відділення

- PowerCooling з фільтром FreshAir з активованим вугіллям
- Пластикові лотки у дверцятах з тримачем для пляшок, лоток для яєць
- Кількість полиць для зберігання GlassLine: 4
- Світлодіодне освітлення на стелі
- Одне відділення EasyFresh на вбудованій направляючій контейнера

Холодильні камери



IRBPci 5170 Δ Серія Peak

Холодильні камери



○ Серія Pure



◇ Серія Plus



◊ Серія Prime



△ Серія Peak

	○ Серія Pure	◇ Серія Plus	◊ Серія Prime	△ Серія Peak
Технологія свіжості	EasyFresh	EasyFresh	EasyFresh на телескопічних направляючих	
		BioFresh на телескопічних направляючих	BioFresh із системою SoftTelescopic	BioFresh Professional із системою SoftTelescopic
Комфорт і гнучкість	Фільтр FreshAir	Фільтр FreshAir	Фільтр FreshAir	Фільтр FreshAir
		Складані скляні полиці	Складані скляні полиці	Складані скляні полиці
		Система амортизації зачинення SoftSystem	Система амортизації зачинення SoftSystem	Система амортизації зачинення SoftSystem
		Контейнер VarioSafe	Контейнер VarioSafe	Контейнер VarioSafe
			Контейнери VarioBox	Контейнери VarioBox
			Маслянка	Маслянка
	Лоток для яєць	Лоток для яєць	Лоток для яєць 2 в 1	Лоток для яєць 2 в 1
		Полиця для пляшок	Полиця для пляшок	Полиця для пляшок
		Лоток для кубиків льоду	Лоток для кубиків льоду з кришкою	Лоток для кубиків льоду з кришкою
				FlexSystem
Дизайн	Верхнє або бічне освітлення холодильного відділення	Верхнє або бічне освітлення холодильного відділення	Колони LightTower	Колони LightTower
			Освітлення відділення BioFresh	Освітлення відділення BioFresh
			Освітлення вентилятора	Освітлення вентилятора
			Задня стінка SmartSteel	Задня стінка SmartSteel
				Покриття SmartSteel на дверцятах ізсереди
	Прозоре скло	Прозоре скло	Матове скло	Матове скло
	Полиці з оздобленням з ефектом нержавіючої сталі	Полиці з оздобленням з ефектом нержавіючої сталі	Полиця зі скла й нержавіючої сталі	Полиця зі скла й нержавіючої сталі
	Сенсорний дисплей	Сенсорний дисплей	Сенсорний дисплей Touch & Swipe	Сенсорний дисплей Touch & Swipe
Можливості підключення (SmartDeviceBox)	З можливістю дооснащення	З можливістю дооснащення або входить у комплект постачання моделей "i"	З можливістю дооснащення або входить у комплект постачання моделей "i"	З можливістю дооснащення або входить у комплект постачання моделей "i"
Вода				Технологія InfinitySpring

Якість у кожній деталі



BioFresh

За температури трохи вище 0 °C та ідеальної вологості свіжі продукти значно довше зберігають апетитний вигляд, корисні вітаміни й мінерали, ніж у звичайній холодильній камері.



EasyFresh

Відділення EasyFresh довго зберігатиме свіжість ваших продуктів. Тут створюються оптимальні умови для незапакованих овочів і фруктів. Кришка щільно прилягає, завдяки чому для продуктів забезпечується належний рівень вологості. Так продукти довше залишаються свіжими.



Технологія InfinitySpring

Джерело свіжої, прохолодної питної води на вашій кухні. Технологія InfinitySpring – це просто магія. Диспенсер забезпечує відбір без підтікання, подаючи свіжу, холодну воду. Просто підставте карафу або склянку – і насолоджуйтеся водою. Вам не доведеться купувати воду в пляшках, що допоможе зменшити вплив на навколишнє середовище.



Концепція Side-by-Side

Пристрої Liebherr можна гнучко комбінувати відповідно до ваших потреб у свіжих продуктах. Усі моделі з позначкою Side-by-Side можна поєднувати вертикально й (або) горизонтально, щоб створити особистий центр свіжості й забезпечити ідеальне рішення для зберігання. Більше інформації на стор. 126 – 129.



Змінна полиця для пляшок

Ви чекаєте на гостей і хочете охолодити трохи більше напоїв, ніж зазвичай? Полиця для пляшок над відділенням BioFresh створена якраз для таких випадків. Просто вийміть скляну панель над полицею, щоб мати змогу поставити пляшки різного розміру.



VarioBox

Де подівся той пакетик дріжджів? А гірчиця? Складайте дрібні речі в ящики Vario, щоб їх можна було легко знайти. Так усі предмети у дверях будуть зручно впорядковані, а ще їх буде легко шукати. Ці ящики прозорі, тому відразу видно, що в них лежить. Ящики легко витягаються й мають обмежувач – тому вони не впадуть.



PowerCooling

Хочете бути певні, що холод у холодильній камері розподіляється якомога рівномірніше? Про це потурбується система PowerCooling. Потужний і водночас тихий вентилятор розподіляє холодне повітря по холодильній камері.



SoftTelescopic

Вам завжди буде приємно відчиняти відділення BioFresh: вас тішитимуть не лише свіжі продукти, а й те, що відділення відчиняється легко, а закривається м'яко й автоматично. Це можливо завдяки телескопічним напрямним. Оскільки контейнер повністю витягується, ви бачитимете все, що лежить у відділенні.



FlexSystem

Маленькі фрукти в холодильній камері часто губляться або розчавлюються. Тому у вашому Liebherr є FlexSystem. Ви можете легко переставляти два лотки у відділенні BioFresh, щоб упорядкувати продукти й бачити, що та де лежить. Завдяки цьому навіть на найдрібнішу малину нічого не тиснутиме й вона не змішається з іншими продуктами.



Змінний лоток для яєць

Любите курячі яйця? Ваш Liebherr також, саме тому він оснащений лотком для яєць 2 в 1. У ньому можна розмістити 20 курячих або 24 перепелині яйця. Лоток для яєць складається з внутрішньої та зовнішньої частин, які можна вставляти одна в одну. Щоб використовувати лоток для перепелиних яєць, переверніть його.

Вбудовані холодильні камери



IRBAc 5190 ▲ Серія Peak



AutoDoor

Вільні руки з холодильною камерою Liebherr: завдяки технології AutoDoor він відчиниться, якщо ви постукаєте або промовите голосову команду. Це перша холодильна камера у світі з повністю автоматичними дверцятами. Вона ідеально вписується в концепцію кухні без ручок. Кут відчинення дверцят, а також час, через який вони мають зачинятися, ви налаштуєте індивідуально. За потреби холодильну камеру можна так само просто відчинити й зачинити вручну або за допомогою смартфона.

Наявність описаних функцій залежить від конкретної моделі. Перевіряйте, чи є такі функції у вибраній моделі.



IRBAc 5190 Peak

Жорсткий монтаж / вбудований прилад

Клас енергоефективності:	A+++
Енергоспоживання на рік / 24 год:	87 / 0,238 кВт·год
Загальний об'єм*:	296 л
Об'єм:	Холодильна камера: 198,1 л / відділення BioFresh: 97,9 л
Потужність вихідних шумів:	34 дБ(A)
Кліматичний клас:	SN-T (від +10 °C до +43 °C)
Розміри ніші в см (в/ш/г):	177,2 - 178,8 / 56 - 57 / мін. 55,0

Bio Fresh Professional	Hydro Breeze	Super Cool	Glass & Steel Interior	Light Tower	Infinity Spring	Auto Door	Soft System	Soft-Telescopic Rails
Super Silent	Touch & Swipe-Display	Smart Device						

Керування

- Кольоровий TFT-дисплей із діагоналлю 2,4 дюйма, Touch & Swipe
- Цифровий індикатор температури для холодильного відділення та відділення BioFresh
- SmartDeviceBox у комплекті
- Попереджувальний сигнал у разі несправності: візуальний і акустичний
- Сигнал відчинених дверцят: візуальний і акустичний

Холодильне відділення та відділення BioFresh

- PowerCooling з Ambilight з фільтром FreshAir з активованим вугіллям
- Полиця для зберігання преміумкласу GlassLine з тримачем для пляшок, знімні контейнери VarioBox, регульований лоток для яєць, маслянка
- Кількість полиць для зберігання GlassLine: 6, з яких 1 розділено на дві частини
- Контейнер VarioSafe
- Вбудована полиця для зберігання пляшок

- Світлодіодна панель з обох боків
- Світлодіодне освітлення BioFresh
- Кількість відділень BioFresh: 3 із системою SoftTelescopic, кількість відділень Fruit & Vegetable: 2, з яких 1 із HydroBreeze, одне відділення Meat & Dairy, одна система FlexSystem
- InfinitySpring із постійним підключенням до джерела води (3/4 дюйма)

Ключові особливості

- Регульовані за висотою ніжки спереду
- Виберіть розташування петлі дверцят із фіксацією ліворуч (617) або праворуч (001)
- Змінний дверний ущільнювач
- Задня стінка та панель дверцят з покриттям SmartSteel

Усі класи енергоефективності наведено на стор. 11. Відповідно до (ЄС) 2017/1369 ба.



IRBPci 5170 Peak

Жорсткий монтаж / вбудований прилад

Клас енергоефективності:	A+++
Енергоспоживання на рік / 24 год:	87 / 0,238 кВт·год
Загальний об'єм*:	297 л
Об'єм:	Холодильна камера: 199,0 л / відділення BioFresh: 98,4 л
Потужність вихідних шумів:	33 дБ(A)
Кліматичний клас:	SN-T (від +10 °C до +43 °C)
Розміри ніші в см (в/ш/г):	177,2 - 178,8 / 56 - 57 / мін. 55,0

Bio Fresh	Super Cool	Open Stage	Glass & Steel Interior	Light Tower	Soft System	Soft-Telescopic Rails	Super Silent	Touch & Swipe-Display
Smart Device								

Керування

- Кольоровий TFT-дисплей із діагоналлю 2,4 дюйма, Touch & Swipe
- Цифровий індикатор температури для холодильного відділення та відділення BioFresh
- SmartDeviceBox у комплекті
- Попереджувальний сигнал у разі несправності: візуальний і акустичний
- Сигнал відчинених дверцят: візуальний і акустичний

Холодильне відділення та відділення BioFresh

- PowerCooling з Ambilight з фільтром FreshAir з активованим вугіллям
- Маслянка
- Кількість контейнерів GlassLine OpenStage на повністю висувних телескопічних направляючих із системою SoftTelescopic: 5
- Вбудована полиця для зберігання пляшок
- Світлодіодна панель з обох боків
- Світлодіодне освітлення BioFresh

- Кількість відділень BioFresh: 3 із системою SoftTelescopic, кількість відділень Fruit & Vegetable: 2, одне відділення Meat & Dairy, одна система FlexSystem

Ключові особливості

- Регульовані за висотою ніжки спереду
- Перевишувач петлі дверцят
- Змінний дверний ущільнювач
- Задня стінка та панель дверцят з покриттям SmartSteel

* Відповідно до Регламенту ЄС 2019/2016 ми вказуємо загальний об'єм із точністю до найближчого цілого числа (з округленням), а об'єм холодильних відділень і морозильних камер – з точністю до десяткового знака.

Вбудовані холодильні камери



IRBPci 5170 ▲ Серія Peak



Висувні ящики OpenStage

Концепція OpenStage, створена за зразком вітрин у дорогих магазинах делікатесів, вишукано демонструє продукти у вашій холодильній камері. У прозорих скляних ящиках чудово видно всі запаси. Завдяки конструкції зручно зберігати продукти різного розміру. Практичні роздільники в нижньому висувному ящику OpenStage надійно фіксують пляшки.

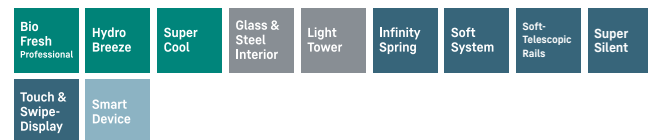
Наявність описаних функцій залежить від конкретної моделі. Перевіряйте, чи є такі функції у вибраній моделі.



IRBci 5180
Peak

Жорсткий монтаж / вбудований прилад

Клас енергоефективності:	A+++
Енергоспоживання на рік / 24 год:	87 / 0,238 кВт·год
Загальний об'єм ² :	296 л
Об'єм:	Холодильна камера: 198,1 л / відділення BioFresh: 97,9 л
Потужність вихідних шумів:	34 дБ(A)
Кліматичний клас:	SN-T (від +10°C до +43°C)
Розміри ніші в см (в/ш/г):	177,2 – 178,8 / 56 – 57 / мін. 55,0



Керування

- Кольоровий TFT-дисплей із діагоналлю 2,4 дюйма, Touch & Swipe
- Цифровий індикатор температури для холодильного відділення та відділення BioFresh
- SmartDeviceBox у комплекті
- Попереджувальний сигнал у разі несправності: візуальний і акустичний
- Сигнал відчинених дверцят: візуальний і акустичний

- Світлодіодна панель з обох боків
- Світлодіодне освітлення BioFresh
- Кількість відділень BioFresh: 3 із системою SoftTelescopic, кількість відділень Fruit & Vegetable: 2, з яких 1 із HydroBreeze, одне відділення Meat & Dairy, одна система FlexSystem
- InfinitySpring із постійним підключенням до джерела води (3/4 дюйма)

Ключові особливості

- Регульовані за висотою ніжки спереду
- Перевішувані петлі дверцят
- Змінний дверний ущільнювач
- Задня стінка та панель дверцят з покриттям SmartSteel

Холодильне відділення та відділення BioFresh

- PowerCooling з Ambilight з фільтром FreshAir з активованим вугіллям
- Полиця для зберігання преміумкласу GlassLine з тримачем для пляшок, знімні контейнери VarioBox, регульований лоток для яєць, маслянка
- Кількість полиць для зберігання GlassLine: 6, з яких 1 розділено на дві частини
- Контейнер VarioSafe
- Вбудована полиця для зберігання пляшок



IRBdi 5170
Peak

Жорсткий монтаж / вбудований прилад

Клас енергоефективності:	A++
Енергоспоживання на рік / 24 год:	119 / 0,326 кВт·год
Загальний об'єм ² :	293 л
Об'єм:	Холодильна камера: 198,1 л / відділення BioFresh: 95,2 л
Потужність вихідних шумів:	31 дБ(A)
Кліматичний клас:	SN-T (від +10°C до +43°C)
Розміри ніші в см (в/ш/г):	177,2 – 178,8 / 56 – 57 / мін. 55,0



Керування

- Кольоровий TFT-дисплей із діагоналлю 2,4 дюйма, Touch & Swipe
- Цифровий індикатор температури для холодильного відділення та відділення BioFresh
- SmartDeviceBox у комплекті
- Попереджувальний сигнал у разі несправності: візуальний і акустичний
- Сигнал відчинених дверцят: візуальний і акустичний

- Світлодіодна панель з обох боків
- Світлодіодне освітлення BioFresh
- Кількість відділень BioFresh: 3 із системою SoftTelescopic, одне відділення Fruit & Vegetable з HydroBreeze, одне відділення Fish & Seafood, одне відділення Meat & Dairy, одна система FlexSystem

Ключові особливості

- Регульовані за висотою ніжки спереду
- Перевішувані петлі дверцят
- Змінний дверний ущільнювач
- Задня стінка та панель дверцят з покриттям SmartSteel

Холодильне відділення та відділення BioFresh

- PowerCooling з Ambilight з фільтром FreshAir з активованим вугіллям
- Полиця для зберігання преміумкласу GlassLine з тримачем для пляшок, знімні контейнери VarioBox, регульований лоток для яєць, маслянка
- Кількість полиць для зберігання GlassLine: 6, з яких 1 розділено на дві частини
- Контейнер VarioSafe
- Вбудована полиця для зберігання пляшок



IRBbsci 5170
Peak

Жорсткий монтаж / вбудований прилад

Клас енергоефективності:	A+++
Енергоспоживання на рік / 24 год:	87 / 0,238 кВт·год
Загальний об'єм ² :	296 л
Об'єм:	Холодильна камера: 198,1 л / відділення BioFresh: 97,9 л
Потужність вихідних шумів:	34 дБ(A)
Кліматичний клас:	SN-T (від +10°C до +43°C)
Розміри ніші в см (в/ш/г):	177,2 – 178,8 / 56 – 57 / мін. 55,0



Керування

- Кольоровий TFT-дисплей із діагоналлю 2,4 дюйма, Touch & Swipe
- Цифровий індикатор температури для холодильного відділення та відділення BioFresh
- SmartDeviceBox у комплекті
- Попереджувальний сигнал у разі несправності: візуальний і акустичний
- Сигнал відчинених дверцят: візуальний і акустичний

- Світлодіодна панель з обох боків
- Світлодіодне освітлення BioFresh
- Кількість відділень BioFresh: 3 із системою SoftTelescopic, кількість відділень Fruit & Vegetable: 2, з яких 1 із HydroBreeze, одне відділення Meat & Dairy, одна система FlexSystem

Ключові особливості

- Регульовані за висотою ніжки спереду
- Перевішувані петлі дверцят
- Змінний дверний ущільнювач
- Задня стінка та панель дверцят з покриттям BlackSteel

Холодильне відділення та відділення BioFresh

- PowerCooling з Ambilight з фільтром FreshAir з активованим вугіллям
- Полиця для зберігання преміумкласу GlassLine з тримачем для пляшок, знімні контейнери VarioBox, регульований лоток для яєць, маслянка
- Кількість полиць для зберігання GlassLine: 6, з яких 1 розділено на дві частини
- Контейнер VarioSafe
- Вбудована полиця для зберігання пляшок



Технологія InfinitySpring

Джерело свіжої, прохолодної питної води на вашій кухні. Технологія InfinitySpring – це просто магія. Диспенсер забезпечує відбір без підтікання, подаючи свіжу, холодну воду. Просто підставте карафу або склянку – і насолоджуйтеся водою. Вам не доведеться купувати воду в пляшках, що допоможе зменшити вплив на навколишнє середовище.



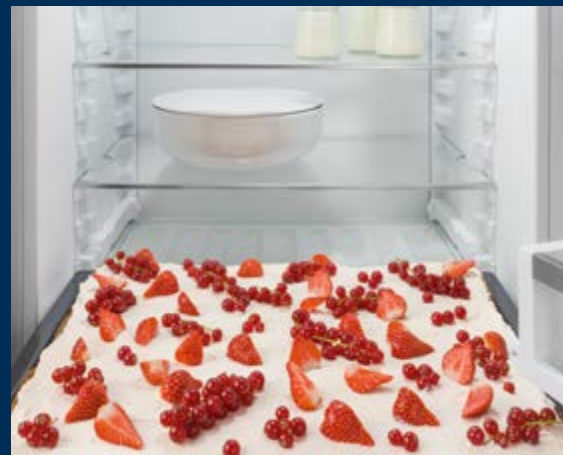
Інтер'єр BlackSteel

Внутрішній дизайн BlackSteel, що підкреслює красу кухні в темних відтінках. Задню стінку й внутрішню поверхню дверцят приладу виготовлено з ефектної чорної нержавіючої сталі. А завдяки спеціальному захисному покриттю на них не залишається слідів від пальців. Обрамлення BlackSteel доповнює вишукані темні тони приладу. Холодильник Liebherr із внутрішнім дизайном BlackSteel ідеально вписується в інтер'єр сучасних кухонь у темних відтінках і вирізняється елегантністю.



Сенсорний дисплей Touch & Swipe

Liebherr виконає будь-яке ваше бажання: завдяки інтуїтивно зрозумілому сенсорному дисплею керувати ним дуже просто. Наприклад, щоб вибрати функцію SuperCool, достатньо торкнутися кольорового дисплея та провести по ньому пальцем. Так само легко можна регулювати температуру. Коли ви нічого не налаштуєте на дисплеї, на ньому відображається поточна температура.



Місце для дека

Хочете, щоб домашній фруктовий торт залишався свіжим? Або потрібно десь залишити підготовану піцу, щоб спекти її пізніше? У вашому пристрої Liebherr знайдеться місце навіть для дека. Дуже зручно, що дверцята в холодильнику відчиняються на 90°, тож ви зможете легко поставити й дістати деко.



IRBci 5150
Prime

Жорсткий монтаж / вбудований прилад	
Клас енергоефективності:	A+++
Енергоспоживання на рік / 24 год:	87 / 0,238 кВт-год
Загальний об'єм*:	296 л
Об'єм:	Холодильна камера: 197,7 л / відділення BioFresh: 98,4 л
Потужність вихідних шумів:	34 дБ(A)
Кліматичний клас:	SN-T (від +10 °C до +43 °C)
Розміри ніші в см (в/ш/г):	177,2 - 178,8 / 56 - 57 / мін. 55,0



Керування

- Кольоровий TFT-дисплей із діагоналлю 2,4 дюйма, Touch & Swipe
- Цифровий індикатор температури для холодильного відділення та відділення BioFresh
- SmartDeviceBox у комплекті
- Попереджувальний сигнал у разі несправності: візуальний і акустичний
- Сигнал відчинених дверцят: візуальний і акустичний

Холодильне відділення та відділення BioFresh

- PowerCooling з фільтром FreshAir з активованим вугіллям
- Полиця для зберігання преміумкласу GlassLine з тримачем для пляшок, знімні контейнери VarioBox, регульований лоток для яєць, маслянка
- Кількість полиць для зберігання GlassLine: 6, з яких 1 розділено на дві частини
- Контейнер VarioSafe
- Вбудована полиця для зберігання пляшок

- Світлодіодна панель з обох боків
- Світлодіодне освітлення BioFresh
- Кількість відділень BioFresh: 3 із системою SoftTelescopic, кількість відділень Fruit & Vegetable: 2, одне відділення Meat & Dairy

Ключові особливості

- Регульовані за висотою ніжки спереду
- Перевішувані петлі дверцят
- Змінний дверний ущільнювач
- Задня стінка з покриттям SmartSteel



IRBd 5120
Plus

Жорсткий монтаж / вбудований прилад	
Клас енергоефективності:	A++
Енергоспоживання на рік / 24 год:	120 / 0,328 кВт-год
Загальний об'єм*:	294 л
Об'єм:	Холодильна камера: 195,8 л / відділення BioFresh: 98,2 л
Потужність вихідних шумів:	35 дБ(A)
Кліматичний клас:	SN-T (від +10 °C до +43 °C)
Розміри ніші в см (в/ш/г):	177,2 - 178,8 / 56 - 57 / мін. 55,0



Керування

- Монохромний РК-дисплей, сенсорна електроніка
- Цифровий індикатор температури для холодильного відділення
- SmartDeviceBox: як додаткове обладнання
- Попереджувальний сигнал у разі несправності: візуальний і акустичний
- Сигнал відчинених дверцят: візуальний і акустичний

Холодильне відділення та відділення BioFresh

- PowerCooling з фільтром FreshAir з активованим вугіллям
- Пластикові лотки у дверцятах з тримачем для пляшок, лоток для яєць, FlexCube
- Кількість полиць для зберігання GlassLine: 6, з яких 1 розділено на дві частини
- Вбудована полиця для зберігання пляшок
- Світлодіодне освітлення на стелі

- Кількість відділень BioFresh: 3 із частковим висуванням на телескопічних направляючих, кількість відділень Fruit & Vegetable: 2, одне відділення Meat & Dairy

Ключові особливості

- Регульовані за висотою ніжки спереду
- Перевішувані петлі дверцят
- Змінний дверний ущільнювач



IRBSd 5120
Plus

Ковзний монтаж / вбудований прилад	
Клас енергоефективності:	A++
Енергоспоживання на рік / 24 год:	120 / 0,328 кВт-год
Загальний об'єм*:	294 л
Об'єм:	Холодильна камера: 195,8 л / відділення BioFresh: 98,2 л
Потужність вихідних шумів:	35 дБ(A)
Кліматичний клас:	SN-T (від +10 °C до +43 °C)
Розміри ніші в см (в/ш/г):	177,2 - 178,8 / 56 - 57 / мін. 55,0



Керування

- Монохромний РК-дисплей, сенсорна електроніка
- Цифровий індикатор температури для холодильного відділення
- SmartDeviceBox: як додаткове обладнання
- Попереджувальний сигнал у разі несправності: візуальний і акустичний
- Сигнал відчинених дверцят: візуальний і акустичний

Холодильне відділення та відділення BioFresh

- PowerCooling з фільтром FreshAir з активованим вугіллям
- Пластикові лотки у дверцятах з тримачем для пляшок, лоток для яєць, FlexCube
- Кількість полиць для зберігання GlassLine: 6, з яких 1 розділено на дві частини
- Вбудована полиця для зберігання пляшок
- Світлодіодне освітлення на стелі

- Кількість відділень BioFresh: 3 із частковим висуванням на телескопічних направляючих, кількість відділень Fruit & Vegetable: 2, одне відділення Meat & Dairy

Ключові особливості

- Регульовані за висотою ніжки спереду
- Перевішувані петлі дверцят
- Змінний дверний ущільнювач



IRCBe 5121 ♦ Серія Plus

Вбудовані холодильні камери



178

IRCBe 5121

Plus

Жорсткий монтаж / вбудований прилад

Клас енергоефективності:	A⁺
Енергоспоживання на рік / 24 год:	252 / 0,690 кВт-год
Загальний об'єм*:	265 л
Об'єм:	Холодильна камера: 83,0 л / відділення BioFresh: 70,9 л / секція «льох»: 95,9 л / морозильна камера: 16,0 л
Потужність вихідних шумів:	37 дБ(A)
Кліматичний клас:	SN-ST (від +10 °C до +38 °C)
Розміри ніші в см (в/ш/г):	177,2 – 178,8 / 56 – 57 / мін. 55,0



Керування

- Монохромний РК-дисплей, сенсорна електроніка
- Цифровий індикатор температури для холодильного відділення та секції «льох»
- SmartDeviceBox: як додаткове обладнання
- Попереджувальний сигнал у разі несправності: візуальний і акустичний
- Сигнал відчинених дверцят: візуальний і акустичний

Холодильне відділення та відділення BioFresh

- PowerCooling з фільтром FreshAir з активованим вугіллям
- Пластикові лотки у дверцятах з тримачем для пляшок, лоток для яєць, FlexCube
- Кількість полиць для зберігання GlassLine: 2, з яких 1 розділено на дві частини
- Вбудована полиця для зберігання пляшок
- Світлодіодне освітлення з обох боків

- Кількість відділень BioFresh: 2 із частковим висуванням на телескопічних направляючих, одне відділення Fruit & Vegetable, одне відділення Meat & Dairy

Секція «льох»

- Повністю висувний контейнер із системою SoftTelescopic
- Незалежне регулювання температури в секції «льох» (від 6 °C до 14 °C)
- Знімний кошик для пляшок

Морозильна камера ****

- 4-зіркова морозильна камера, перевішувані петлі дверцят
- Лоток для кубиків льоду
- Час збереження температури: 9 год
- Потужність заморожування за 24 години: 2 кг

Ключові особливості

- Регульовані за висотою ніжки спереду
- Перевишувані петлі дверцят
- Змінний дверний ущільнювач



178

IRCe 5121

Plus

Жорсткий монтаж / вбудований прилад

Клас енергоефективності:	A⁺
Енергоспоживання на рік / 24 год:	229 / 0,627 кВт-год
Загальний об'єм*:	274 л
Об'єм:	Холодильна камера: 162,2 л / секція «льох»: 95,9 л / морозильна камера: 16,0 л
Потужність вихідних шумів:	34 дБ(A)
Кліматичний клас:	SN-ST (від +10 °C до +38 °C)
Розміри ніші в см (в/ш/г):	177,2 – 178,8 / 56 – 57 / мін. 55,0



Керування

- Монохромний РК-дисплей, сенсорна електроніка
- Цифровий індикатор температури для холодильного відділення та секції «льох»
- SmartDeviceBox: як додаткове обладнання
- Попереджувальний сигнал у разі несправності: візуальний і акустичний
- Сигнал відчинених дверцят: візуальний і акустичний

Холодильне відділення

- Пластикові лотки у дверцятах з тримачем для пляшок, лоток для яєць, FlexCube
- Кількість полиць для зберігання GlassLine: 3, з яких 1 розділено на дві частини
- Контейнер VarioSafe
- Полиця для 3 пляшок
- Світлодіодне освітлення з обох боків
- Одне відділення EasyFresh на вбудованій направляючій контейнера

Секція «льох»

- Повністю висувний контейнер із системою SoftTelescopic
- Незалежне регулювання температури в секції «льох» (від 6 °C до 14 °C)
- Знімний кошик для пляшок

Морозильна камера ****

- 4-зіркова морозильна камера, перевішувані петлі дверцят
- Лоток для кубиків льоду
- Час збереження температури: 9 год
- Потужність заморожування за 24 години: 2 кг

Ключові особливості

- Регульовані за висотою ніжки спереду
- Перевишувані петлі дверцят
- Змінний дверний ущільнювач



BioFresh

За температури трохи вище 0 °C та ідеальної вологості свіжі продукти значно довше зберігають апетитний вигляд, корисні вітаміни й мінерали, ніж у звичайній холодильній камері.



Відділення «Льох»

Просто зберігайте такі запаси, як картопля або напої, у своєму Liebherr з відділенням «льох». Що містить знімну корзину, лоток для зберігання та ящик. Температурний відсік льоху висувається плавно на телескопічних напрямних і закривається за допомогою доводчика. Температура регулюється від 6 °C до 14 °C – залежно від продуктів, котрі ви плануєте зберігати.

* Відповідно до Регламенту ЄС 2019/2016 ми вказуємо загальний об'єм із точністю до найближчого цілого числа (з округленням), а об'єм холодильних відділень і морозильних камер – з точністю до десяткового знака.

Усі класи енергоефективності наведено на стор. 11. Відповідно до (ЄС) 2017/1369 6а.



Кошик для пляшок

Ваші рідні та гості люблять прохолодні напої? Часто у дверцятах недостатня інтенсивність охолодження для пляшок. Liebherr потурбується про це: у спеціальному кошику багато місця для пляшок і тетрапаків. Тут поміститься навіть цілий ящик пива. Кошик стоїть на телескопічних направляючих, завдяки чому він м'яко висувається, а це означає, що діставати пляшки з нього дуже зручно.



EasyFresh

Відділення EasyFresh довго зберігатиме свіжість ваших продуктів. Тут створюються оптимальні умови для незапакованих овочів і фруктів. Кришка щільно прилягає, завдяки чому для продуктів забезпечується належний рівень вологості. Так продукти довше залишаються свіжими.



IRDdi 5120
Plus

Жорсткий монтаж / вбудований прилад	
Клас енергоефективності:	A⁺⁺
Енергоспоживання на рік / 24 год:	104 / 0,284 кВт·год
Загальний об'єм ² :	309 л
Потужність вихідних шумів:	35 дБ(A)
Кліматичний клас:	SN-T (від +10 °C до +43 °C)
Розміри ніші в см (в/ш/г):	177,2 - 178,8 / 56 - 57 / мін. 55,0



Керування

- Монохромний РК-дисплей, сенсорна електроніка
- Цифровий індикатор температури
- SmartDeviceBox у комплекті
- Попереджувальний сигнал у разі несправності: візуальний і акустичний
- Сигнал відчинених дверцят: візуальний і акустичний

- Висувний контейнер із частковим висуванням на телескопічних направляючих
- Два знімні кошики для пляшок

Ключові особливості

- Регульовані за висотою ніжки спереду
- Перевішувані петлі дверцят
- Змінний дверний ущільнювач

Холодильне відділення

- PowerCooling з фільтром FreshAir з активованим вугіллям
- Пластикові лотки у дверцятах з тримачем для пляшок, лоток для яєць, FlexCube
- Кількість полиць для зберігання GlassLine: 5, з яких 1 розділено на дві частини
- Контейнер VarioSafe
- Світлодіодне освітлення на стелі
- Одне відділення EasyFresh із частковим висуванням на телескопічних направляючих



IRe 5101
Pure

Жорсткий монтаж / вбудований прилад	
Клас енергоефективності:	A⁺⁺
Енергоспоживання на рік / 24 год:	196 / 0,536 кВт·год
Загальний об'єм ² :	286 л
Об'єм:	Холодильна камера: 259,0 л / морозильна камера: 27,0 л
Потужність вихідних шумів:	36 дБ(A)
Кліматичний клас:	SN-T (від +10 °C до +43 °C)
Розміри ніші в см (в/ш/г):	177,2 - 178,8 / 56 - 57 / мін. 55,0



Керування

- Монохромний РК-дисплей, сенсорна електроніка
- Цифровий індикатор температури для холодильного відділення
- SmartDeviceBox: як додаткове обладнання
- Попереджувальний сигнал у разі несправності: візуальний і акустичний
- Сигнал відчинених дверцят: візуальний і акустичний

Холодильне відділення

- PowerCooling з фільтром FreshAir з активованим вугіллям
- Пластикові лотки у дверцятах з тримачем для пляшок, лоток для яєць
- Кількість полиць для зберігання GlassLine: 5
- Полиця для пляшок
- Світлодіодне освітлення з обох боків
- Одне відділення EasyFresh із частковим висуванням на телескопічних направляючих

Морозильна камера ********

- 4-зіркова морозильна камера, перевішувані петлі дверцят
- Час збереження температури: 14 год
- Потужність заморозування за 24 години: 2 кг
- Скляна полиця

Ключові особливості

- Регульовані за висотою ніжки спереду
- Перевішувані петлі дверцят
- Змінний дверний ущільнювач



IRd 5100
Pure

Жорсткий монтаж / вбудований прилад	
Клас енергоефективності:	A⁺⁺
Енергоспоживання на рік / 24 год:	104 / 0,284 кВт·год
Загальний об'єм ² :	308 л
Потужність вихідних шумів:	35 дБ(A)
Кліматичний клас:	SN-T (від +10 °C до +43 °C)
Розміри ніші в см (в/ш/г):	177,2 - 178,8 / 56 - 57 / мін. 55,0



Керування

- Монохромний РК-дисплей, сенсорна електроніка
- Цифровий індикатор температури
- SmartDeviceBox: як додаткове обладнання
- Попереджувальний сигнал у разі несправності: візуальний і акустичний
- Сигнал відчинених дверцят: візуальний і акустичний

Холодильне відділення

- PowerCooling з фільтром FreshAir з активованим вугіллям
- Пластикові лотки у дверцятах з тримачем для пляшок, лоток для яєць
- Кількість полиць для зберігання GlassLine: 7
- Полиця для пляшок
- Світлодіодне освітлення на стелі
- Одне відділення EasyFresh із частковим висуванням на телескопічних направляючих

Ключові особливості

- Регульовані за висотою ніжки спереду
- Перевішувані петлі дверцят
- Змінний дверний ущільнювач

Також доступний як:

IRe 5100 **A⁺⁺** з 104 / 0,284 кВт·год



Технології BioFresh і HydroBreeze

Хочете зберігати охолоджені фрукти й овочі так, як це роблять професіонали? Вам допоможе технологія HydroBreeze. Завдяки застосуванню холодного туману й температурі трохи вище 0 °C продукти зберігатимуться значно довше. Крім того, усе це дуже ефектно виглядає. HydroBreeze активується кожні 90 хвилин на 4 секунди – і на 8 секунд, якщо дверцята відчинено.



Полиця для пляшок над відділенням BioFresh

Ви чекаєте на гостей і хочете охолодити трохи більше напоїв, ніж зазвичай? Їх можна поставити на полицю над відділенням BioFresh: просто зніміть скляну панель над полицею, щоб мати змогу поставити пляшки різного розміру.



IRBbi 4570

Peak

Жорсткий монтаж / вбудований прилад	
Клас енергоефективності:	A+++
Енергоспоживання на рік / 24 год:	82 / 0,224 кВт-год
Загальний об'єм*:	224 л
Об'єм:	Холодильна камера: 158,0 л / відділення BioFresh: 66,6 л
Потужність вихідних шумів:	31 дБ(A)
Кліматичний клас:	SN-T (від +10 °C до +43 °C)
Розміри ніші в см (в/ш/г):	139,7 – 141,3 / 56 – 57 / мін. 55,0



Керування

- Кольоровий TFT-дисплей із діагоналлю 2,4 дюйма, Touch & Swipe
- Цифровий індикатор температури для холодильного відділення та відділення BioFresh
- SmartDeviceBox у комплекті
- Попереджувальний сигнал у разі несправності: візуальний і акустичний
- Сигнал відчинених дверцят: візуальний і акустичний

- Світлодіодна панель з обох боків
- Світлодіодне освітлення BioFresh
- Кількість відділень BioFresh: 2 із системою SoftTelescopic, одне відділення Fruit & Vegetable з HydroBreeze, одне відділення Meat & Dairy, одна система FlexSystem

Ключові особливості

- Регульовані за висотою ніжки спереду
- Перевішувані петлі дверцят
- Змінний дверний ущільнювач
- Задня стінка та панель дверцят з покриттям SmartSteel

Холодильне відділення та відділення BioFresh

- PowerCooling з Ambilight з фільтром FreshAir з активованим вугіллям
- Полиця для зберігання преміумкласу GlassLine з тримачем для пляшок, знімні контейнери VarioBox, регульований лоток для яєць, маслянка
- Кількість полиць для зберігання GlassLine: 4, з яких 1 розділено на дві частини
- Контейнер VarioSafe
- Вбудована полиця для зберігання пляшок



IRBci 4550

Prime

Жорсткий монтаж / вбудований прилад	
Клас енергоефективності:	A+++
Енергоспоживання на рік / 24 год:	82 / 0,224 кВт-год
Загальний об'єм*:	224 л
Об'єм:	Холодильна камера: 157,6 л / відділення BioFresh: 67,0 л
Потужність вихідних шумів:	34 дБ(A)
Кліматичний клас:	SN-T (від +10 °C до +43 °C)
Розміри ніші в см (в/ш/г):	139,7 – 141,3 / 56 – 57 / мін. 55,0



Керування

- Кольоровий TFT-дисплей із діагоналлю 2,4 дюйма, Touch & Swipe
- Цифровий індикатор температури для холодильного відділення та відділення BioFresh
- SmartDeviceBox у комплекті
- Попереджувальний сигнал у разі несправності: візуальний і акустичний
- Сигнал відчинених дверцят: візуальний і акустичний

- Світлодіодна панель з обох боків
- Світлодіодне освітлення BioFresh
- Кількість відділень BioFresh: 2 із системою SoftTelescopic, одне відділення Fruit & Vegetable, одне відділення Meat & Dairy

Ключові особливості

- Регульовані за висотою ніжки спереду
- Перевішувані петлі дверцят
- Змінний дверний ущільнювач
- Задня стінка з покриттям SmartSteel

Холодильне відділення та відділення BioFresh

- PowerCooling з фільтром FreshAir з активованим вугіллям
- Полиця для зберігання преміумкласу GlassLine з тримачем для пляшок, знімні контейнери VarioBox, регульований лоток для яєць, маслянка
- Кількість полиць для зберігання GlassLine: 4, з яких 1 розділено на дві частини
- Контейнер VarioSafe
- Вбудована полиця для зберігання пляшок



IRBc 4520

Plus

Жорсткий монтаж / вбудований прилад	
Клас енергоефективності:	A+++
Енергоспоживання на рік / 24 год:	82 / 0,224 кВт-год
Загальний об'єм*:	223 л
Об'єм:	Холодильна камера: 156,2 л / відділення BioFresh: 66,8 л
Потужність вихідних шумів:	34 дБ(A)
Кліматичний клас:	SN-T (від +10 °C до +43 °C)
Розміри ніші в см (в/ш/г):	139,7 – 141,3 / 56 – 57 / мін. 55,0



Керування

- Монохромний РК-дисплей, сенсорна електроніка
- Цифровий індикатор температури для холодильного відділення
- SmartDeviceBox: як додаткове обладнання
- Попереджувальний сигнал у разі несправності: візуальний і акустичний
- Сигнал відчинених дверцят: візуальний і акустичний

- Кількість відділень BioFresh: 2 із частковим висуванням на телескопічних направляючих, одне відділення Fruit & Vegetable, одне відділення Meat & Dairy

Ключові особливості

- Регульовані за висотою ніжки спереду
- Перевішувані петлі дверцят
- Змінний дверний ущільнювач

Холодильне відділення та відділення BioFresh

- PowerCooling з фільтром FreshAir з активованим вугіллям
- Пластикові лотки у дверцятах з тримачем для пляшок, лоток для яєць, FlexCube
- Кількість полиць для зберігання GlassLine: 5, з яких 1 розділено на дві частини
- Вбудована полиця для зберігання пляшок
- Світлодіодне освітлення на стелі



Відділення VarioSafe

Для таких маленьких предметів, як стаканчики з йогуртом, баночки з варенням і тюбики, також потрібне місце. У холодильнику Liebherr є відділення VarioSafe. Це відділення з можливістю регулювання за висотою, завдяки якому вам вдасться впорядкувати свої продукти. Просто розташуйте дворівневе відділення VarioSafe у тому місці в холодильнику, де вам потрібно.



SoftSystem

Існує багато причин зазирати в холодильник – від потреби поспішати до бажання перекусити вночі. А з Liebherr ви робитимете це із задоволенням: завдяки технології SoftSystem двері холодильника зачиняються не просто м'яко та щільно, а й зручно, легко та безшумно. пляшки у дверцят надійно зафіксовані: нічого не торохотить і не хитається.



IRd 4520
Plus

Жорсткий монтаж / вбудований прилад	
Клас енергоефективності:	A⁺⁺
Енергоспоживання на рік / 24 год:	96 / 0,263 кВт·год
Загальний об'єм ² :	235 л
Потужність вихідних шумів:	35 дБ(A)
Кліматичний клас:	SN-T (від +10 °C до +43 °C)
Розміри ніші в см (в/ш/г):	139,7 – 141,3 / 56 – 57 / мін. 55,0



Керування

- Монохромний РК-дисплей, сенсорна електроніка
- Цифровий індикатор температури
- SmartDeviceBox: як додаткове обладнання
- Попереджувальний сигнал у разі несправності: візуальний і акустичний
- Сигнал відчинених дверцят: візуальний і акустичний

Ключові особливості

- Регульовані за висотою ніжки спереду
- Перевішувані петлі дверцят
- Змінний дверний ущільнювач

Холодильне відділення

- PowerCooling з фільтром FreshAir з активованим вугіллям
- Пластикові лотки у дверцят з тримачем для пляшок, лоток для яєць, FlexCube
- Кількість полиць для зберігання GlassLine: 7, з яких 1 розділено на дві частини
- Контейнер VarioSafe
- Полиця для 3 пляшок
- Світлодіодне освітлення на стелі
- Одне відділення EasyFresh на вбудованій направляючій контейнера



IRBbi 4170
Peak

Жорсткий монтаж / вбудований прилад	
Клас енергоефективності:	A⁺⁺⁺
Енергоспоживання на рік / 24 год:	79 / 0,216 кВт·год
Загальний об'єм ² :	191 л
Об'єм:	Холодильна камера: 124,4 л / відділення BioFresh: 66,6 л
Потужність вихідних шумів:	31 дБ(A)
Кліматичний клас:	SN-T (від +10 °C до +43 °C)
Розміри ніші в см (в/ш/г):	121,6 – 123,1 / 56 – 57 / мін. 55,0



Керування

- Кольоровий TFT-дисплей із діагоналлю 2,4 дюйма, Touch & Swipe
- Цифровий індикатор температури для холодильного відділення та відділення BioFresh
- SmartDeviceBox у комплекті
- Попереджувальний сигнал у разі несправності: візуальний і акустичний
- Сигнал відчинених дверцят: візуальний і акустичний

Холодильне відділення та відділення BioFresh

- PowerCooling з AmbientLight з фільтром FreshAir з активованим вугіллям
- Полиця для зберігання преміумкласу GlassLine з тримачем для пляшок, знімні контейнери VarioBox, регульований лоток для яєць, маслянка
- Кількість полиць для зберігання GlassLine: 3, з яких 1 розділено на дві частини
- Контейнер VarioSafe
- Вбудована полиця для зберігання пляшок

- Світлодіодна панель з обох боків
- Світлодіодне освітлення BioFresh
- Кількість відділень BioFresh: 2 із системою SoftTelescopic, одне відділення Fruit & Vegetable з HydroBreeze, одне відділення Meat & Dairy, одна система FlexSystem

Ключові особливості

- Регульовані за висотою ніжки спереду
- Перевішувані петлі дверцят
- Змінний дверний ущільнювач
- Задня стінка та панель дверцят з покриттям SmartSteel



IRBci 4150
Prime

Жорсткий монтаж / вбудований прилад	
Клас енергоефективності:	A⁺⁺⁺
Енергоспоживання на рік / 24 год:	79 / 0,216 кВт·год
Загальний об'єм ² :	191 л
Об'єм:	Холодильна камера: 124,1 л / відділення BioFresh: 67,0 л
Потужність вихідних шумів:	35 дБ(A)
Кліматичний клас:	SN-T (від +10 °C до +43 °C)
Розміри ніші в см (в/ш/г):	121,6 – 123,1 / 56 – 57 / мін. 55,0



Керування

- Кольоровий TFT-дисплей із діагоналлю 2,4 дюйма, Touch & Swipe
- Цифровий індикатор температури для холодильного відділення та відділення BioFresh
- SmartDeviceBox у комплекті
- Попереджувальний сигнал у разі несправності: візуальний і акустичний
- Сигнал відчинених дверцят: візуальний і акустичний

Холодильне відділення та відділення BioFresh

- PowerCooling з фільтром FreshAir з активованим вугіллям
- Полиця для зберігання преміумкласу GlassLine з тримачем для пляшок, регульований лоток для яєць, маслянка
- Кількість полиць для зберігання GlassLine: 3, з яких 1 розділено на дві частини
- Контейнер VarioSafe
- Вбудована полиця для зберігання пляшок

- Світлодіодна панель з обох боків
- Світлодіодне освітлення BioFresh
- Кількість відділень BioFresh: 2 із системою SoftTelescopic, одне відділення Fruit & Vegetable, одне відділення Meat & Dairy

Ключові особливості

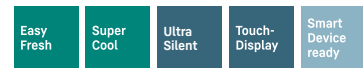
- Регульовані за висотою ніжки спереду
- Перевішувані петлі дверцят
- Змінний дверний ущільнювач
- Задня стінка з покриттям SmartSteel



IRd 4100
Pure

Жорсткий монтаж / вбудований прилад

Клас енергоефективності:	A⁺⁺
Енергоспоживання на рік / 24 год:	93 / 0,254 кВт-год
Загальний об'єм ² :	201 л
Потужність вихідних шумів:	29 дБ(A)
Кліматичний клас:	SN-T (від +10 °C до +43 °C)
Розміри ніші в см (в/ш/г):	121,6 – 123,1 / 56 – 57 / мін. 55,0



Керування

- Монохромний РК-дисплей, сенсорна електроніка
- Цифровий індикатор температури
- SmartDeviceBox: як додаткове обладнання
- Попереджувальний сигнал у разі несправності: візуальний і акустичний
- Сигнал відчинених дверцят: візуальний і акустичний

Холодильне відділення

- Пластикові лотки у дверцятах з тримачем для пляшок, лоток для яєць
- Кількість полиць для зберігання GlassLine: 5
- Світлодіодне освітлення на стелі
- Одне відділення EasyFresh на вбудованій направляючій контейнера

Ключові особливості

- Регульовані за висотою ніжки спереду
- Перевішувані петлі дверцят
- Змінний дверний ущільнювач



IRe 4100
Pure

Жорсткий монтаж / вбудований прилад

Клас енергоефективності:	A⁺⁺
Енергоспоживання на рік / 24 год:	93 / 0,254 кВт-год
Загальний об'єм ² :	201 л
Потужність вихідних шумів:	37 дБ(A)
Кліматичний клас:	SN-T (від +10 °C до +43 °C)
Розміри ніші в см (в/ш/г):	121,6 – 123,1 / 56 – 57 / мін. 55,0



Керування

- Монохромний РК-дисплей, сенсорна електроніка
- Цифровий індикатор температури
- SmartDeviceBox: як додаткове обладнання
- Попереджувальний сигнал у разі несправності: візуальний і акустичний
- Сигнал відчинених дверцят: візуальний і акустичний

Холодильне відділення

- Пластикові лотки у дверцятах з тримачем для пляшок, лоток для яєць
- Кількість полиць для зберігання GlassLine: 5
- Світлодіодне освітлення на стелі
- Одне відділення EasyFresh на вбудованій направляючій контейнера

Ключові особливості

- Регульовані за висотою ніжки спереду
- Перевішувані петлі дверцят
- Змінний дверний ущільнювач



IRSe 4100
Pure

Ковзний монтаж / вбудований прилад

Клас енергоефективності:	A⁺⁺
Енергоспоживання на рік / 24 год:	93 / 0,254 кВт-год
Загальний об'єм ² :	201 л
Потужність вихідних шумів:	37 дБ(A)
Кліматичний клас:	SN-T (від +10 °C до +43 °C)
Розміри ніші в см (в/ш/г):	121,6 – 123,1 / 56 – 57 / мін. 55,0



Керування

- Монохромний РК-дисплей, сенсорна електроніка
- Цифровий індикатор температури
- SmartDeviceBox: як додаткове обладнання
- Попереджувальний сигнал у разі несправності: візуальний і акустичний
- Сигнал відчинених дверцят: візуальний і акустичний

Холодильне відділення

- Пластикові лотки у дверцятах з тримачем для пляшок, лоток для яєць
- Кількість полиць для зберігання GlassLine: 5
- Світлодіодне освітлення на стелі
- Одне відділення EasyFresh на вбудованій направляючій контейнера

Ключові особливості

- Регульовані за висотою ніжки спереду
- Перевішувані петлі дверцят
- Змінний дверний ущільнювач



IRd 4021
Plus

Жорсткий монтаж / вбудований прилад

Клас енергоефективності:	A⁺⁺
Енергоспоживання на рік / 24 год:	141 / 0,386 кВт-год
Загальний об'єм ² :	146 л
Об'єм:	Холодильна камера: 130,9 л / морозильна камера: 16,0 л
Потужність вихідних шумів:	35 дБ(A)
Кліматичний клас:	SN-T (від +10 °C до +43 °C)
Розміри ніші в см (в/ш/г):	102,4 – 104 / 56 – 57 / мін. 55,0



Керування

- Монохромний РК-дисплей, сенсорна електроніка
- Цифровий індикатор температури для холодильного відділення
- SmartDeviceBox: як додаткове обладнання
- Попереджувальний сигнал у разі несправності: візуальний і акустичний
- Сигнал відчинених дверцят: візуальний і акустичний

Холодильне відділення

- Пластикові лотки у дверцятах з тримачем для пляшок, лоток для яєць, FlexCube
- Кількість полиць для зберігання GlassLine: 3, з яких 1 розділено на дві частини
- Контейнер VarioSafe
- Полиця для 3 пляшок
- Світлодіодне освітлення з одного боку
- Одне відділення EasyFresh

Морозильна камера ********

- 4-зіркова морозильна камера, перевішувані петлі дверцят
- Лоток для кубиків льоду
- Час збереження температури: 9 год
- Потужність заморожування за 24 години: 2 кг

Ключові особливості

- Регульовані за висотою ніжки спереду
- Перевішувані петлі дверцят
- Змінний дверний ущільнювач



Ultra Efficient

Side by Side

Концепція зберігання їжі Mix and Match. Для отримання додаткової інформації про концепцію Side-by-Side див. сторінки 126 – 129.



Сенсорний дисплей Touch & Swipe

Liebherr виконає будь-яке ваше бажання: завдяки інтуїтивно зрозумілому сенсорному дисплею керувати ним дуже просто. Так само легко можна регулювати температуру. Якщо ви не використовуєте дисплей, на ньому відображається поточна температура.



Повнофункціональний BioFresh-холодильник

Любителям свіжих продуктів сподобається повнофункціональний BioFresh-холодильник SIBa 3950. Він забезпечує ідеальні умови для зберігання овочів і фруктів. Завдяки температурі близько 0 °C і коригуванню вологості вони залишаються свіжими й хрусткими протягом тривалого часу. У ящиках також можна зберігати молочні продукти, м'ясо й ковбасу, адже тут вони не втрачають свіжості набагато довше порівняно зі звичайним холодильним відділенням. Цей прилад має найвищий клас енергоефективності (A+++).



Side by Side
88

SIBa20i 3950

Prime

Жорсткий монтаж / вбудований прилад

Клас енергоефективності:	A+++
Енергоспоживання на рік / 24 год:	72 / 0,197 кВт-год
Загальний об'єм*:	87 л
Потужність вихідних шумів:	36 дБ(A)
Кліматичний клас:	SN-T (від +10 °C до +43 °C)
Розміри ніші в см (в/ш/г):	87,4 – 89 / 56 – 57 / мін. 55,0



Керування

- Кольоровий TFT-дисплей із діагоналлю 2,4 дюйма, Touch & Swipe
- Цифровий індикатор температури
- SmartDeviceBox у комплекті
- Попереджувальний сигнал у разі несправності: візуальний і акустичний
- Сигнал відчинених дверцят: візуальний і акустичний

Відділення BioFresh

- Кількість полиць для зберігання GlassLine: 3
- Світлодіодне освітлення BioFresh
- Кількість відділень BioFresh: 4
- Полиці із безпечного скла

Ключові особливості

- Обігрівання бічних стінок і стелі, можна поєднувати з іншими холодильними та морозильними камерами й (або) пристроями для зберігання вина
- Регульовані за висотою ніжки спереду
- Перевішувані петлі дверцят
- Змінний дверний ущільнювач



88

IRci 3950

Prime

Жорсткий монтаж / вбудований прилад

Клас енергоефективності:	A+++
Енергоспоживання на рік / 24 год:	63 / 0,172 кВт-год
Загальний об'єм*:	136 л
Потужність вихідних шумів:	29 дБ(A)
Кліматичний клас:	SN-T (від +10 °C до +43 °C)
Розміри ніші в см (в/ш/г):	87,4 – 89 / 56 – 57 / мін. 55,0



Керування

- Кольоровий TFT-дисплей із діагоналлю 2,4 дюйма, Touch & Swipe
- Цифровий індикатор температури
- SmartDeviceBox у комплекті
- Попереджувальний сигнал у разі несправності: візуальний і акустичний
- Сигнал відчинених дверцят: візуальний і акустичний

Холодильне відділення

- Полиця для зберігання преміумкласу GlassLine з тримачем для пляшок, знімні контейнери VarioBox, регульований лоток для яєць, маслянка
- Кількість полиць для зберігання GlassLine: 4, з яких 1 розділено на дві частини
- Контейнер VarioSafe
- Полиця для 3 пляшок
- Світлодіодне освітлення на стелі
- Одне відділення EasyFresh

Ключові особливості

- Регульовані за висотою ніжки спереду
- Перевішувані петлі дверцят
- Змінний дверний ущільнювач

* Відповідно до Регламенту ЄС 2019/2016 ми вказуємо загальний об'єм із точністю до найближчого цілого числа (з округленням), а об'єм холодильних відділень і морозильних камер – з точністю до десяткового знака.

Усі класи енергоефективності наведено на стор. 11. Відповідно до (ЄС) 2017/1369 6а.

Морозильні камери



SIFNbsdi 5188 Δ Серія Peak

Морозильні камери



○ Серія Pure



◇ Серія Plus



◊ Серія Prime



△ Серія Peak

	○ Серія Pure	◇ Серія Plus	◊ Серія Prime	△ Серія Peak
Технологія свіжості	SmartFrost	NoFrost	NoFrost	NoFrost
Комфорт і гнучкість	NoFrost	Система амортизації зачинення SoftSystem	Система амортизації зачинення SoftSystem	Система амортизації зачинення SoftSystem
	Напрямна для контейнера на скляній пластині (ніша: 72, 88)	Напрямна для контейнера на скляній пластині (ніша: 72, 88)	Напрямна для контейнера на скляній пластині (ніша: 88)	
	Вбудована прямна для контейнера (ніша: 178)	Вбудована прямна для контейнера (ніша: 178)	Вбудована прямна для контейнера (ніша: 122, 140)	
		Лоток для кубиків льоду	Форма з кришкою для приготування льоду	Форма з кришкою для приготування льоду
		Таця для морозильної камери	Таця для морозильної камери	Таця для морозильної камери
			2 акумулятори холоду	2 акумулятори холоду
	VarioSpace	VarioSpace	VarioSpace	VarioSpace
Дизайн			Освітлення	Освітлення
				Освітлення льодогенера-тора IceMaker
	Сенсорний дисплей	Сенсорний дисплей	Сенсорний дисплей Touch & Swipe	Сенсорний дисплей Touch & Swipe
Можливості підключення (SmartDeviceBox)	3 можливість дооснащення	3 можливість дооснащення	3 можливість дооснащення	3 можливість дооснащення або входить у комплект постачання моделей "i"
Лід				IceTower

Якість у кожній деталі



Сенсорний дисплей

Це дійсно вражає: завдяки сенсорному дисплею користуватися морозильною камерою Liebherr просто й ви робитимете це інтуїтивно. Усі функції чітко впорядковані. За допомогою дотиків можна легко вибирати функції та перевіряти поточну температуру в морозильній камері.



Лоток для кубиків льоду

Завдяки отвору великий лоток для кубиків льоду зручно наповнювати. Кришка щільно закривається, тому лоток можна переміщати й ставити в прилад, не переймаючись, що розплюскаєте воду.



Світлодіодне освітлення

Світлодіодне освітлення розташоване над ящиками, щоб звільнити простір. Воно забезпечує зручний огляд продуктів, заощадує енергію та має довгий термін служби.



Система SoftSystem

Стильний механізм SoftSystem, інтегрований у дверцята, має колір дверцят ізсередини. Він зручно амортизує рух і забезпечує надзвичайно плавне зачинення, навіть коли полиці у дверцятах повністю заповнені. Дверцята зачиняються автоматично, якщо їх відчинено приблизно на 30°.



Акумулятор холоду

Акумулятори холоду допомагають підтримувати належну температуру в морозильній камері й поза нею. Вони забезпечують холод для заморожених продуктів усередині морозильної камери на період вимкнення електроенергії. Їх також можна взяти із собою, щоб їжа та напої не нагрівалися.



VarioSpace

Потрібно зберегти багаторівневий торт із морозива до літньої вечірки? Жодних проблем, якщо у вас є морозильна камера Liebherr. У ній можна збільшувати місце зберігання саме для таких випадків. Завдяки системі VarioSpace можна вийняти окремі висувні ящики та горизонтальні скляні перегородки, і у вас з'явиться дуже великий простір для зберігання.



NoFrost

У пристроях із технологією NoFrost від Liebherr циркуляція охолодженого повітря забезпечує заморожування продуктів на тривалий час із відведенням вологи. Завдяки цьому в морозильній камері не утворюється лід, а продукти не обмерзають.



Концепція Side-by-Side

Пристрої Liebherr можна гнучко поєднувати відповідно до ваших потреб у свіжих продуктах. Усі моделі з позначкою Side-by-Side можна поєднувати вертикально й (або) горизонтально, щоб створити особистий центр свіжості й забезпечити ідеальне рішення для зберігання. Більше інформації на стор. 126 – 129.



IceTower

Холодні напої на вечірці ніколи не закінчатся завдяки технології IceTower із запасом кубиків льоду обсягом 5,7 кг. Лід зручно діставати за допомогою спеціальної лопатки та висувної полиці на телескопічних направляючих. У додатковий лоток можна помістити меншу кількість льоду, а знизу зберігати заморожені продукти. Поруч розташовано висувний ящик для продуктів глибокого заморожування.



AutoDoor

Вільні руки з вашим Liebherr: завдяки технології AutoDoor він відчиниться, якщо ви постукаєте або промовите голосову команду. Це перша морозильна камера у світі з повністю автоматичними дверцятами. Вона ідеально вписується в концепцію кухні без ручок. Кут відчинення дверцят, а також час, через який вони мають зачинятися, ви налаштуєте індивідуально. За потреби прилад можна так само просто відчинити й зачинити вручну або за допомогою смартфона.



Таця для заморожування

Хочете, щоб розморожені ягоди були свіжими та соковитими, а не компотом? Для таких делікатних продуктів можна скористатися тацею для заморожування. Розкладіть фрукти й зелень на пластиковій таці, щоб швидко заморозити їх, не роздавивши. Тацю для заморожування можна легко підвісити в морозильній камері та вийняти з неї.



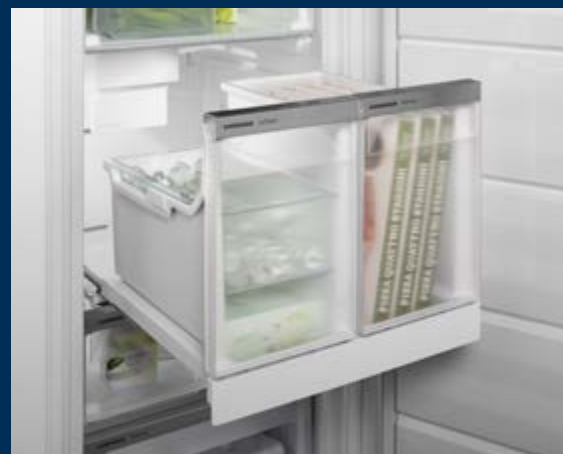
Телескопічні направляючі

Ящики морозильної камери встановлено на високоякісні телескопічні направляючі з плавним ходом, тому їх легко діставати, навіть коли вони цілком заповнені продуктами. У ящиках достатньо місця для зберігання. Завдяки суцільнолитій конструкції їх зручно вийняти й очистити.



AutoDoor

Вільні руки з вашим Liebherr: завдяки технології AutoDoor він відчиниться, якщо ви постукаєте або промовите голосову команду. Це перша холодильна камера у світі з повністю автоматичними дверцятами. Вона ідеально вписується в концепцію кухні без ручок. Кут відчинення дверцят, а також час, через який вони мають зачинятися, ви налаштуєте індивідуально. За потреби прилад можна так само просто відчинити й зачинити вручну або за допомогою смартфона.



IceTower

Холодні напої на вечірці ніколи не закінчаться завдяки технології IceTower із запасом кубиків льоду обсягом 5,7 кг. Лід зручно діставати за допомогою спеціальної лопатки та висувної полиці на телескопічних направляючих. У додатковий лоток можна помістити меншу кількість льоду, а знизу зберігати заморожені продукти. Поруч розташовано висувний ящик для продуктів глибокого заморожування.



SIFNAd 5188

Peak

Жорсткий монтаж / вбудований прилад	
Клас енергоефективності:	A⁺⁺
Енергоспоживання на рік / 24 год:	215 / 0,589 кВт-год
Загальний об'єм*:	213 л
Потужність вихідних шумів:	35 дБ(A)
Кліматичний клас:	SN-T (від +10 °C до +43 °C)
Розміри ніші в см (в/ш/г):	177,2 - 178,8 / 56 - 57 / мін. 55,0

No Frost	Super Frost	LED	Ice Tower	Ice Maker	Auto Door	Soft System	Telescopic Rails	Super Silent
Touch & Swipe-Display	Vario Space	Smart Device						

Керування

- Кольоровий TFT-дисплей із діагоналлю 2,4 дюйма, Touch & Swipe
- Цифровий індикатор температури
- SmartDeviceBox у комплекті
- Попереджувальний сигнал у разі несправності: візуальний і акустичний
- Сигнал відчинених дверцят: візуальний і акустичний

Морозильна камера ********

- Кількість контейнерів: 8, з яких 5 встановлено на телескопічні направляючі, VarioSpace
- IceTower
- IceMaker з постійним підключенням до джерела води (3/4 дюйма), світлодіодне освітлення
- Вироблення кубиків льоду за 24 години: 0,8 кг
- Резервуар із кубиками льоду: 5,7 кг
- Світлодіодне освітлення
- Час збереження температури: 9 год
- Потужність заморожування за 24 години: 12 кг

- Кількість акумуляторів холоду: 2
- Полиці із безпечного скла
- Таця для морозильної камери

Ключові особливості

- Обігрівання бічних стінок з обох боків, можна поєднувати з іншими холодильними та морозильними камерами й (або) пристроями для зберігання вина
- Регульовані за висотою ніжки спереду
- Виберіть розташування петлі дверцят із фіксацією ліворуч (617) або праворуч (001)
- Змінний дверний ущільнювач



SIFNbsdi 5188

Peak

Жорсткий монтаж / вбудований прилад	
Клас енергоефективності:	A⁺⁺
Енергоспоживання на рік / 24 год:	215 / 0,589 кВт-год
Загальний об'єм*:	213 л
Потужність вихідних шумів:	35 дБ(A)
Кліматичний клас:	SN-T (від +10 °C до +43 °C)
Розміри ніші в см (в/ш/г):	177,2 - 178,8 / 56 - 57 / мін. 55,0

No Frost	Super Frost	LED	Ice Tower	Ice Maker	Soft System	Telescopic Rails	Super Silent	Touch & Swipe-Display
Vario Space	Smart Device							

Керування

- Кольоровий TFT-дисплей із діагоналлю 2,4 дюйма, Touch & Swipe
- Цифровий індикатор температури
- SmartDeviceBox у комплекті
- Попереджувальний сигнал у разі несправності: візуальний і акустичний
- Сигнал відчинених дверцят: візуальний і акустичний

Морозильна камера ********

- Кількість контейнерів: 8, з яких 5 встановлено на телескопічні направляючі, VarioSpace
- IceTower
- IceMaker з постійним підключенням до джерела води (3/4 дюйма), світлодіодне освітлення
- Вироблення кубиків льоду за 24 години: 0,8 кг
- Резервуар із кубиками льоду: 5,7 кг
- Світлодіодне освітлення
- Час збереження температури: 9 год
- Потужність заморожування за 24 години: 12 кг

- Кількість акумуляторів холоду: 2
- Полиці із безпечного скла
- Таця для морозильної камери

Ключові особливості

- Обігрівання бічних стінок з обох боків, можна поєднувати з іншими холодильними та морозильними камерами й (або) пристроями для зберігання вина
- Регульовані за висотою ніжки спереду
- Перевішувана петля дверцят, ліворуч
- Змінний дверний ущільнювач
- Внутрішні елементи у кольорі BlackSteel



SIFNdi 5188

Peak

Жорсткий монтаж / вбудований прилад	
Клас енергоефективності:	A⁺⁺
Енергоспоживання на рік / 24 год:	265 / 0,726 кВт-год
Загальний об'єм*:	213 л
Потужність вихідних шумів:	35 дБ(A)
Кліматичний клас:	SN-T (від +10 °C до +43 °C)
Розміри ніші в см (в/ш/г):	177,2 - 178,8 / 56 - 57 / мін. 55,0

No Frost	Super Frost	LED	Ice Tower	Ice Maker	Soft System	Telescopic Rails	Super Silent	Touch & Swipe-Display
Vario Space	Smart Device							

Керування

- Кольоровий TFT-дисплей із діагоналлю 2,4 дюйма, Touch & Swipe
- Цифровий індикатор температури
- SmartDeviceBox у комплекті
- Попереджувальний сигнал у разі несправності: візуальний і акустичний
- Сигнал відчинених дверцят: візуальний і акустичний

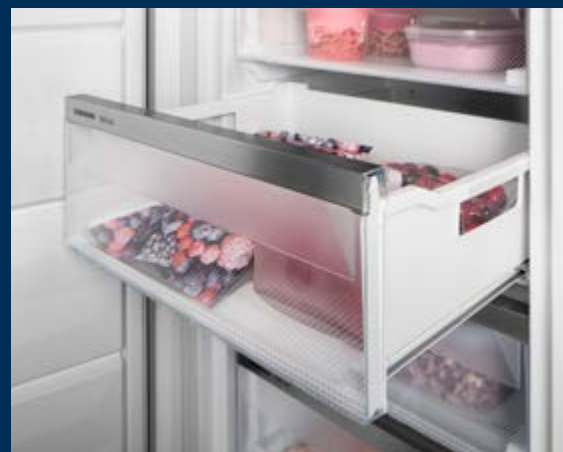
Морозильна камера ********

- Кількість контейнерів: 8, з яких 5 встановлено на телескопічні направляючі, VarioSpace
- IceTower
- IceMaker з постійним підключенням до джерела води (3/4 дюйма), світлодіодне освітлення
- Вироблення кубиків льоду за 24 години: 0,8 кг
- Резервуар із кубиками льоду: 5,7 кг
- Світлодіодне освітлення
- Час збереження температури: 9 год
- Потужність заморожування за 24 години: 12 кг

- Кількість акумуляторів холоду: 2
- Полиці із безпечного скла
- Таця для морозильної камери

Ключові особливості

- Обігрівання бічних стінок з обох боків, можна поєднувати з іншими холодильними та морозильними камерами й (або) пристроями для зберігання вина
- Регульовані за висотою ніжки спереду
- Перевішувана петля дверцят, ліворуч
- Змінний дверний ущільнювач



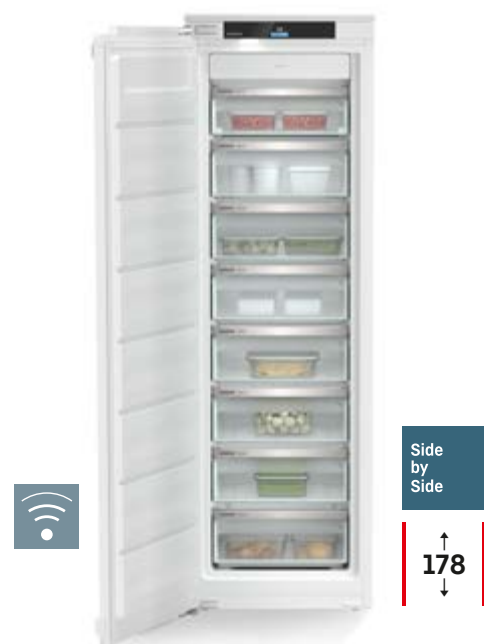
Телескопічні направляючі

Ящики морозильної камери встановлено на високоякісні телескопічні направляючі з плавним ходом, тому їх легко діставати, навіть коли вони цілком заповнені продуктами. У ящиках достатньо місця для зберігання. Завдяки суцільнолітій конструкції їх зручно виймати й чистити.



Сенсорний дисплей

Це дійсно вражає: завдяки сенсорному дисплею користуватися морозильною камерою Liebherr просто й ви робитимете це інтуїтивно. Усі функції чітко впорядковані. За допомогою дотиків можна легко вибирати функції та перевіряти поточну температуру всередині камери.



SIFNdi 5178
Peak

Жорсткий монтаж / вбудований прилад	
Клас енергоефективності:	A⁺⁺
Енергоспоживання на рік / 24 год:	219 / 0,600 кВт·год
Загальний об'єм ² :	213 л
Потужність вихідних шумів:	35 дБ(A)
Кліматичний клас:	SN-T (від +10 °C до +43 °C)
Розміри ніші в см (в/ш/г):	177,2 - 178,8 / 56 - 57 / мін. 55,0



Керування

- Кольоровий TFT-дисплей із діагоналлю 2,4 дюйма, Touch & Swipe
- Цифровий індикатор температури
- SmartDeviceBox у комплекті
- Попереджувальний сигнал у разі несправності: візуальний і акустичний
- Сигнал відчинених дверцят: візуальний і акустичний

Ключові особливості

- Обігрівання бічних стінок з обох боків, можна поєднувати з іншими холодильними та морозильними камерами й (або) пристроями для зберігання вина
- Регульовані за висотою ніжки спереду
- Перевішувана петля дверцят, ліворуч
- Змінний дверний ущільнювач

Морозильна камера ********

- Кількість контейнерів: 8, з яких 6 встановлено на телескопічні направляючі, VarioSpace
- Форма з кришкою для приготування льоду
- Світлодіодне освітлення
- Час збереження температури: 9 год
- Потужність заморожування за 24 години: 12 кг
- Кількість акумуляторів холоду: 2
- Полиці із безпечного скла
- Таця для морозильної камери



SIFNe 5128
Plus

Жорсткий монтаж / вбудований прилад	
Клас енергоефективності:	A⁺
Енергоспоживання на рік / 24 год:	307 / 0,840 кВт·год
Загальний об'єм ² :	213 л
Потужність вихідних шумів:	35 дБ(A)
Кліматичний клас:	SN-T (від +10 °C до +43 °C)
Розміри ніші в см (в/ш/г):	177,2 - 178,8 / 56 - 57 / мін. 55,0



Керування

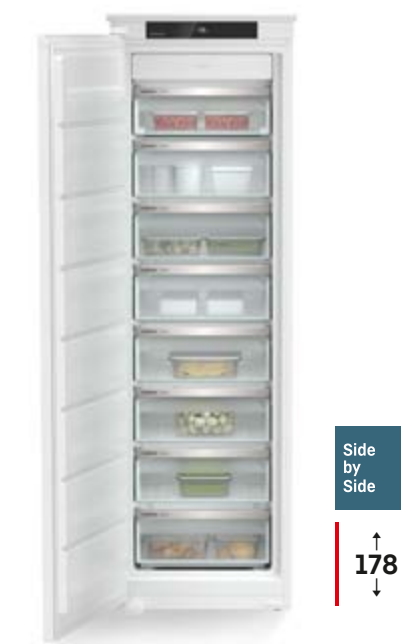
- Монохромний РК-дисплей, сенсорна електроніка
- Цифровий індикатор температури
- SmartDeviceBox: як додаткове обладнання
- Попереджувальний сигнал у разі несправності: візуальний і акустичний
- Сигнал відчинених дверцят: візуальний і акустичний

Ключові особливості

- Обігрівання бічних стінок з обох боків, можна поєднувати з іншими холодильними та морозильними камерами й (або) пристроями для зберігання вина
- Регульовані за висотою ніжки спереду
- Перевішувана петля дверцят, ліворуч
- Змінний дверний ущільнювач

Морозильна камера ********

- Кількість контейнерів: 8 на вбудованих направляючих контейнера, VarioSpace
- Лоток для кубиків льоду
- Час збереження температури: 9 год
- Потужність заморожування за 24 години: 12 кг
- Таця для морозильної камери



SIFNSe 5128
Plus

Ковзний монтаж / вбудований прилад	
Клас енергоефективності:	A⁺
Енергоспоживання на рік / 24 год:	307 / 0,840 кВт·год
Загальний об'єм ² :	213 л
Потужність вихідних шумів:	35 дБ(A)
Кліматичний клас:	SN-T (від +10 °C до +43 °C)
Розміри ніші в см (в/ш/г):	177,2 - 178,8 / 56 - 57 / мін. 55,0



Керування

- Монохромний РК-дисплей, сенсорна електроніка
- Цифровий індикатор температури
- SmartDeviceBox: як додаткове обладнання
- Попереджувальний сигнал у разі несправності: візуальний і акустичний
- Сигнал відчинених дверцят: візуальний і акустичний

Ключові особливості

- Обігрівання бічних стінок з обох боків, можна поєднувати з іншими холодильними та морозильними камерами й (або) пристроями для зберігання вина
- Регульовані за висотою ніжки спереду
- Перевішувана петля дверцят, ліворуч
- Змінний дверний ущільнювач

Морозильна камера ********

- Кількість контейнерів: 8 на вбудованих направляючих контейнера, VarioSpace
- Лоток для кубиків льоду
- Час збереження температури: 9 год
- Потужність заморожування за 24 години: 12 кг
- Таця для морозильної камери



SIFNe 5108
Pure

Жорсткий монтаж / вбудований прилад

Клас енергоефективності:	A⁺
Енергоспоживання на рік / 24 год:	307 / 0,840 кВт-год
Загальний об'єм ² :	213 л
Потужність вихідних шумів:	35 дБ(A)
Кліматичний клас:	SN-T (від +10 °C до +43 °C)
Розміри ніші в см (в/ш/г):	177,2 – 178,8 / 56 – 57 / мін. 55,0



Керування

- Монохромний РК-дисплей, сенсорна електроніка
- Цифровий індикатор температури
- SmartDeviceBox: як додаткове обладнання
- Попереджувальний сигнал у разі несправності: візуальний і акустичний
- Сигнал відчинених дверцят: візуальний і акустичний

Ключові особливості

- Обігрівання бічних стінок з обох боків, можна поєднувати з іншими холодильними та морозильними камерами й (або) пристроями для зберігання вина
- Регульовані за висотою ніжки спереду
- Перевішувана петля дверцят, ліворуч
- Змінний дверний ущільнювач

Морозильна камера ****

- Кількість контейнерів: 8 на вбудованих направляючих контейнера, VarioSpace
- Час збереження температури: 9 год
- Потужність заморожування за 24 години: 12 кг
- Полиці із безпечного скла



SIFNdi 4556
Prime

Жорсткий монтаж / вбудований прилад

Клас енергоефективності:	A⁺
Енергоспоживання на рік / 24 год:	186 / 0,509 кВт-год
Загальний об'єм ² :	156 л
Потужність вихідних шумів:	36 дБ(A)
Кліматичний клас:	SN-T (від +10 °C до +43 °C)
Розміри ніші в см (в/ш/г):	139,7 – 141,3 / 56 – 57 / мін. 55,0



Керування

- Кольоровий TFT-дисплей із діагоналлю 2,4 дюйма, Touch & Swipe
- Цифровий індикатор температури
- SmartDeviceBox у комплекті
- Попереджувальний сигнал у разі несправності: візуальний і акустичний
- Сигнал відчинених дверцят: візуальний і акустичний

Ключові особливості

- Обігрівання бічних стінок з обох боків, можна поєднувати з іншими холодильними та морозильними камерами й (або) пристроями для зберігання вина
- Регульовані за висотою ніжки спереду
- Перевішувана петля дверцят, ліворуч
- Змінний дверний ущільнювач

Морозильна камера ****

- Кількість контейнерів: 6 на вбудованих направляючих контейнера, VarioSpace
- Форма з кришкою для приготування льоду
- Світлодіодне освітлення
- Час збереження температури: 10 год
- Потужність заморожування за 24 години: 12 кг
- Кількість акумуляторів холоду: 2
- Полиці із безпечного скла
- Таця для морозильної камери



SIFNdi 4155
Prime

Жорсткий монтаж / вбудований прилад

Клас енергоефективності:	A⁺
Енергоспоживання на рік / 24 год:	169 / 0,463 кВт-год
Загальний об'єм ² :	129 л
Потужність вихідних шумів:	36 дБ(A)
Кліматичний клас:	SN-T (від +10 °C до +43 °C)
Розміри ніші в см (в/ш/г):	121,6 – 122,6 / 56 – 57 / мін. 55,0



Керування

- Кольоровий TFT-дисплей із діагоналлю 2,4 дюйма, Touch & Swipe
- Цифровий індикатор температури
- SmartDeviceBox у комплекті
- Попереджувальний сигнал у разі несправності: візуальний і акустичний
- Сигнал відчинених дверцят: візуальний і акустичний

Ключові особливості

- Обігрівання бічних стінок і стелі, можна поєднувати з іншими холодильними та морозильними камерами й (або) пристроями для зберігання вина
- Регульовані за висотою ніжки спереду
- Перевішувана петля дверцят, ліворуч
- Змінний дверний ущільнювач

Морозильна камера ****

- Кількість контейнерів: 5 на вбудованих направляючих контейнера, VarioSpace
- Форма з кришкою для приготування льоду
- Світлодіодне освітлення
- Час збереження температури: 9 год
- Потужність заморожування за 24 години: 12 кг
- Кількість акумуляторів холоду: 2
- Полиці із безпечного скла
- Таця для морозильної камери



SIFNci 3954
Prime

Жорсткий монтаж / вбудований прилад

Клас енергоефективності:	A⁺
Енергоспоживання на рік / 24 год:	145 / 0,397 кВт-год
Загальний об'єм ² :	87 л
Потужність вихідних шумів:	35 дБ(A)
Кліматичний клас:	SN-T (від +10 °C до +43 °C)
Розміри ніші в см (в/ш/г):	87,4 – 89 / 56 – 57 / мін. 55,0



Керування

- Кольоровий TFT-дисплей із діагоналлю 2,4 дюйма, Touch & Swipe
- Цифровий індикатор температури
- SmartDeviceBox у комплекті
- Попереджувальний сигнал у разі несправності: візуальний і акустичний
- Сигнал відчинених дверцят: візуальний і акустичний

Ключові особливості

- Обігрівання бічних стінок і стелі, можна поєднувати з іншими холодильними та морозильними камерами й (або) пристроями для зберігання вина
- Регульовані за висотою ніжки спереду
- Перевішувана петля дверцят
- Змінний дверний ущільнювач

Морозильна камера ****

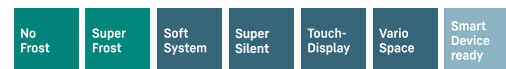
- Кількість контейнерів: 4, VarioSpace
- Форма з кришкою для приготування льоду
- Світлодіодне освітлення
- Час збереження температури: 10 год
- Потужність заморожування за 24 години: 10 кг
- Кількість акумуляторів холоду: 2
- Полиці із безпечного скла
- Таця для морозильної камери



IFNd 3924
Plus

Жорсткий монтаж / вбудований прилад

Клас енергоефективності:	A⁺⁺
Енергоспоживання на рік / 24 год:	145 / 0,397 кВт-год
Загальний об'єм ² :	87 л
Потужність вихідних шумів:	36 дБ(A)
Кліматичний клас:	SN-T (від +10 °C до +43 °C)
Розміри ніші в см (в/ш/г):	87,4 – 89 / 56 – 57 / мін. 55,0



Керування

- Монохромний РК-дисплей, сенсорна електроніка
- Цифровий індикатор температури
- SmartDeviceBox: як додаткове обладнання
- Попереджувальний сигнал у разі несправності: візуальний і акустичний
- Сигнал відчинених дверцят: візуальний і акустичний

Ключові особливості

- Обігрівання стелі для концепції Side-by-Side
- Регульовані за висотою ніжки спереду
- Перевішувані петлі дверцят
- Змінний дверний ущільнювач

Морозильна камера ********

- Кількість контейнерів: 4, VarioSpace
- Лоток для кубиків льоду
- Час збереження температури: 10 год
- Потужність заморожування за 24 години: 10 кг
- Полиці із безпечного скла
- Таця для морозильної камери



IFSd 3904
Pure

Ковзний монтаж / вбудований прилад

Клас енергоефективності:	A⁺⁺
Енергоспоживання на рік / 24 год:	140 / 0,383 кВт-год
Загальний об'єм ² :	101 л
Потужність вихідних шумів:	35 дБ(A)
Кліматичний клас:	SN-ST (від +10 °C до +38 °C)
Розміри ніші в см (в/ш/г):	87,4 – 89 / 56 – 57 / мін. 55,0



Керування

- Монохромний РК-дисплей, сенсорна електроніка
- Цифровий індикатор температури
- SmartDeviceBox: як додаткове обладнання
- Попереджувальний сигнал у разі несправності: візуальний і акустичний
- Сигнал відчинених дверцят: візуальний і акустичний

Ключові особливості

- Обігрівання стелі для концепції Side-by-Side
- Регульовані за висотою ніжки спереду
- Перевішувані петлі дверцят
- Змінний дверний ущільнювач

Морозильна камера ********

- Кількість контейнерів: 4, VarioSpace
- Час збереження температури: 10 год
- Потужність заморожування за 24 години: 8 кг
- Полиці із безпечного скла



IFNci 3553
Prime

Жорсткий монтаж / вбудований прилад

Клас енергоефективності:	A⁺⁺
Енергоспоживання на рік / 24 год:	133 / 0,364 кВт-год
Загальний об'єм ² :	65 л
Потужність вихідних шумів:	36 дБ(A)
Кліматичний клас:	SN-T (від +10 °C до +43 °C)
Розміри ніші в см (в/ш/г):	71,4 – 73 / 56 – 57 / мін. 55,0



Керування

- Кольоровий TFT-дисплей із діагоналлю 2,4 дюйма, Touch & Swipe
- Цифровий індикатор температури
- SmartDeviceBox у комплекті
- Попереджувальний сигнал у разі несправності: візуальний і акустичний
- Сигнал відчинених дверцят: візуальний і акустичний

Ключові особливості

- Обігрівання стелі для концепції Side-by-Side
- Регульовані за висотою ніжки спереду
- Перевішувані петлі дверцят
- Змінний дверний ущільнювач

Морозильна камера ********

- Кількість контейнерів: 3, VarioSpace
- Форма з кришкою для приготування льоду
- Світлодіодне освітлення
- Час збереження температури: 10 год
- Потужність заморожування за 24 години: 8 кг
- Кількість акумуляторів холоду: 2
- Полиці із безпечного скла
- Таця для морозильної камери



IFNd 3503
Pure

Жорсткий монтаж / вбудований прилад

Клас енергоефективності:	A⁺⁺
Енергоспоживання на рік / 24 год:	133 / 0,364 кВт-год
Загальний об'єм ² :	65 л
Потужність вихідних шумів:	36 дБ(A)
Кліматичний клас:	SN-T (від +10 °C до +43 °C)
Розміри ніші в см (в/ш/г):	71,4 – 73 / 56 – 57 / мін. 55,0



Керування

- Монохромний РК-дисплей, сенсорна електроніка
- Цифровий індикатор температури
- SmartDeviceBox: як додаткове обладнання
- Попереджувальний сигнал у разі несправності: візуальний і акустичний
- Сигнал відчинених дверцят: візуальний і акустичний

Ключові особливості

- Обігрівання стелі для концепції Side-by-Side
- Регульовані за висотою ніжки спереду
- Перевішувані петлі дверцят
- Змінний дверний ущільнювач

Морозильна камера ********

- Кількість контейнерів: 3, VarioSpace
- Час збереження температури: 10 год
- Потужність заморожування за 24 години: 8 кг
- Полиці із безпечного скла

Для встановлення під стільницю



UIKo 1560 Premium

Холодильні камери для встановлення під стільницю



SUIB 1550
Premium

Жорсткий монтаж / прилад для встановлення під стільницю

Клас енергоефективності:	A+++
Енергоспоживання на рік / 24 год:	61 / 0,167 кВт-год
Загальний об'єм*:	79 л
Потужність вихідних шумів:	36 дБ(A)
Кліматичний клас:	SN-T (від +10°C до +43°C)
Розміри ніші в см (в/ш/г):	82 - 88 / 60 / мін. 55,0



Керування

- MagicEye, електронні елементи керування
- Цифровий індикатор температури
- Сигнал відчинених дверцят: візуальний і акустичний

Відділення BioFresh

- Кількість полиць для зберігання GlassLine: 2
- Кількість відділень BioFresh: 3, одна система FlexSystem
- Можна змінити режим шафи з HydroSafe на DrySafe
- Знімна таця (4 літри в ніші)

Ключові особливості

- Обігрівання бічних стінок з обох боків, можна поєднувати з іншими холодильними та морозильними камерами й (або) пристроями для зберігання вина
- Регульовані за висотою ніжки спереду та ззаду
- Перевішувані петлі дверцят



UIKo 1560
Premium

Жорсткий монтаж / прилад для встановлення під стільницю

Клас енергоефективності:	A++
Енергоспоживання на рік / 24 год:	92 / 0,250 кВт-год
Загальний об'єм*:	132 л
Потужність вихідних шумів:	38 дБ(A)
Кліматичний клас:	SN-ST (від +10°C до +38°C)
Розміри ніші в см (в/ш/г):	82 - 88 / 60 / мін. 55,0



Керування

- MagicEye, електронні елементи керування
- Цифровий індикатор температури
- Сигнал відчинених дверцят: візуальний і акустичний

Холодильне відділення

- маслянка
- Кількість полиць для зберігання PremiumGlassLine: 2, розсувна конструкція, лоток для яєць
- Відділення для пляшок, вбудоване в нижню висувну каретку
- Світлодіодне освітлення на стелі
- Один місткий контейнер для фруктів і овочів
- Контейнер LiftUp

Ключові особливості

- Регульовані за висотою ніжки спереду та ззаду
- Повністю висувна шухляда

* Відповідно до Регламенту ЄС 2019/2016 ми вказуємо загальний об'єм із точністю до найближчого цілого числа (з округленням), а об'єм холодильних відділень і морозильних камер - з точністю до десяткового знака.

Усі класи енергоефективності наведено на стор. 11. Відповідно до (ЄС) 2017/1369 6а.

Холодильні камери для встановлення під стільницю



UIKP 1554
Premium

Жорсткий монтаж / прилад для встановлення під стільницю

Клас енергоефективності:	A⁺⁺
Енергоспоживання на рік / 24 год:	102 / 0,279 кВт-год
Загальний об'єм*:	119 л
Об'єм:	Холодильна камера: 104,8 л / морозильна камера: 15,0 л
Потужність вихідних шумів:	34 дБ(A)
Кліматичний клас:	SN-ST (від +10 °C до +38 °C)
Розміри ніші в см (в/ш/г):	82-88 / 60 / мін. 55,0



Керування

- MagicEye, електронні елементи керування
- Цифровий індикатор температури для холодильного відділення
- Сигнал відчинених дверцят: візуальний і акустичний

Холодильне відділення

- Полиця для зберігання преміумкласу GlassLine, додаткова глибина, з тримачем для пляшок, знімні контейнери VarioBox, регульований лоток для яєць, маслянка
- Кількість полиць для зберігання GlassLine: 2
- Світлодіодне освітлення
- Один місткий контейнер для фруктів і овочів
- Висувний ящик

Морозильна камера ********

- 4-зіркова морозильна камера
- Лоток для кубиків льоду
- Час збереження температури: 7 год
- Потужність заморожування за 24 години: 6 кг

Ключові особливості

- Регульовані за висотою ніжки спереду та ззаду
- Перевішувані петлі дверцят



UIK 1514
Comfort

Жорсткий монтаж / прилад для встановлення під стільницю

Клас енергоефективності:	A⁺⁺
Енергоспоживання на рік / 24 год:	125 / 0,340 кВт-год
Загальний об'єм*:	119 л
Об'єм:	Холодильна камера: 104,8 л / морозильна камера: 15,0 л
Потужність вихідних шумів:	38 дБ(A)
Кліматичний клас:	SN-ST (від +10 °C до +38 °C)
Розміри ніші в см (в/ш/г):	82-88 / 60 / мін. 55,0



Керування

- MagicEye, електронні елементи керування
- Цифровий індикатор температури для холодильного відділення
- Сигнал відчинених дверцят: візуальний і акустичний

Холодильне відділення

- Полиця для зберігання GlassLine Comfort з тримачем для пляшок, регульований лоток для яєць
- Кількість полиць для зберігання GlassLine: 3
- Світлодіодне освітлення
- Один місткий контейнер для фруктів і овочів

Морозильна камера ********

- 4-зіркова морозильна камера
- Час збереження температури: 10 год
- Потужність заморожування за 24 години: 3 кг

Ключові особливості

- Регульовані за висотою ніжки спереду та ззаду
- Перевішувані петлі дверцят



UIK 1510
Comfort

Жорсткий монтаж / прилад для встановлення під стільницю

Клас енергоефективності:	A⁺⁺
Енергоспоживання на рік / 24 год:	92 / 0,251 кВт-год
Загальний об'єм*:	136 л
Потужність вихідних шумів:	38 дБ(A)
Кліматичний клас:	SN-ST (від +10 °C до +38 °C)
Розміри ніші в см (в/ш/г):	82-88 / 60 / мін. 55,0



Керування

- MagicEye, електронні елементи керування
- Цифровий індикатор температури
- Сигнал відчинених дверцят: візуальний і акустичний

Холодильне відділення

- Полиця для зберігання GlassLine Comfort з тримачем для пляшок, регульований лоток для яєць
- Кількість полиць для зберігання GlassLine: 4
- Світлодіодне освітлення на стелі
- Один місткий контейнер для фруктів і овочів

Ключові особливості

- Регульовані за висотою ніжки спереду та ззаду
- Перевішувані петлі дверцят



SUIGN 1554
Premium

Жорсткий монтаж / прилад для встановлення під стільницю

Клас енергоефективності:	A⁺⁺
Енергоспоживання на рік / 24 год:	136 / 0,370 кВт-год
Загальний об'єм*:	79 л
Потужність вихідних шумів:	36 дБ(A)
Кліматичний клас:	SN-T (від +10 °C до +43 °C)
Розміри ніші в см (в/ш/г):	82-88 / 60 / мін. 55,0



Керування

- MagicEye, електронні елементи керування
- Цифровий індикатор температури
- Функція FrostControl
- Попереджувальний сигнал у разі несправності: візуальний і акустичний
- Сигнал відчинених дверцят: візуальний і акустичний

Морозильна камера ********

- Кількість контейнерів: 3, VarioSpace
- Форма з кришкою для приготування льоду
- Час збереження температури: 9 год
- Потужність заморожування за 24 години: 8 кг
- Кількість акумуляторів холоду: 2
- Полиці із безпечного скла
- Знімна таця (4 літри в ніші)

Ключові особливості

- Обігрівання бічних стінок з обох боків, можна поєднувати з іншими холодильними та морозильними камерами й (або) пристроями для зберігання вина
- Регульовані за висотою ніжки спереду та ззаду
- Перевішувані петлі дверцят

Морозильні камери для встановлення під стільницю



SUIG 1514
Comfort

Жорсткий монтаж / прилад для встановлення під стільницю

Клас енергоефективності:	A⁺⁺
Енергоспоживання на рік / 24 год:	123 / 0,336 кВт-год
Загальний об'єм*:	95 л
Потужність вихідних шумів:	36 дБ(A)
Кліматичний клас:	SN-ST (від +10 °C до +38 °C)
Розміри ніші в см (в/ш/г):	82-88 / 60 / мін. 55,0



Керування

- MagicEye, електронні елементи керування
- Цифровий індикатор температури
- Попереджувальний сигнал у разі несправності: візуальний і акустичний
- Сигнал відчинених дверцят: візуальний і акустичний

Морозильна камера ********

- Кількість контейнерів: 3, VarioSpace
- Час збереження температури: 10 год
- Потужність заморожування за 24 години: 7 кг
- Полиці із безпечного скла

Ключові особливості

- Обігрівання бічних стінок з обох боків, можна поєднувати з іншими холодильними та морозильними камерами й (або) пристроями для зберігання вина
- Регульовані за висотою ніжки спереду та ззаду
- Перевішувані петлі дверцят

Винні шафи



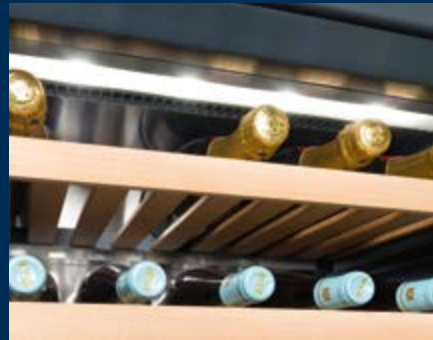
EWTdf 3553 Vinidor

Якість у кожній деталі



Сенсорне електронне керування

Електронний РК-дисплей забезпечує зрозумілу навігацію в меню, а система Touch-electronic дає змогу налаштувати індивідуальні умови зберігання. Цифровий індикатор температури добре видно через скляні дверцята пристроїв. Із сенсорною навігацією легко вибирати й використовувати різні функції керування.



Світлодіодне освітлення

Усі винні шафи оснащено світлодіодним освітленням із можливістю регулювання яскравості. Прилад рівномірно освітлюється всередині, а за потреби світло можна взагалі не вимикати. Світлодіоди виділяють мінімальну кількість тепла, тож вина приємно підсвічуватимуться та привабливо виглядатимуть протягом тривалого часу.



Концепція Side-by-Side

Завдяки концепції Side-by-Side холодильні та морозильні камери, винні шафи можна розмістити відповідно до ваших потреб. Спеціальна технологія контролює середовище між пристроями з великою різницею температури – це дає змогу створювати різноманітні комбінації. Більше інформації на стор. 126 – 129.



Рама з нержавіючої сталі

Завдяки високоякісним рамі й ручці з нержавіючої сталі, що легко встановлюються, усі моделі EWTdf вишукано виглядають на будь-якій кухні. Дверцята з міцною ручкою з нержавіючої сталі зручно відчиняти. Можна придбати як додатковий комплект аксесуарів.



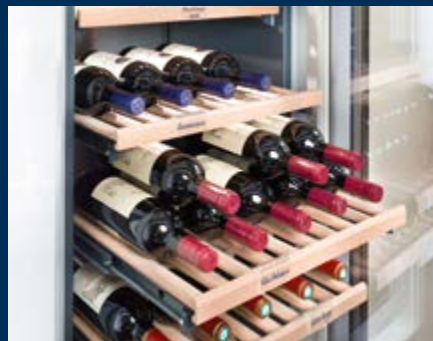
Фільтр FreshAir

Вбудований фільтр FreshAir з активованим вугіллям очищує повітря всередині пристрою та нейтралізує неприємні запахи. Він легко замінюється й гарантує оптимальну якість повітря.



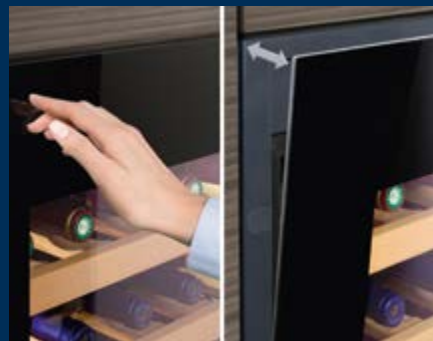
Демонстраційна полиця

Демонстраційна полиця ідеально підходить для зберігання відкритих пляшок за ідеальної температури без ризику проливання.



Телескопічні направляючі

Пристрої Vinidor мають суцільні дерев'яні полиці на телескопічних направляючих. Полиці ручної роботи з необробленого дерева ідеально підходять для безпечного та зручного зберігання типу «Бордо».



TipOpen

Засклені дверцята без ручок – ідеальний варіант для кухні без ручок. Вони надійно захищають від ультрафіолетового випромінювання й забезпечують чудову видимість вин. З технологією TipOpen скляні дверцята відчиняються на 7 см від дотику. Якщо не відчинити їх ширше протягом трьох секунд, вони автоматично зачиняються.



Система SoftSystem

Функція SoftSystem гарантує додаткову безпеку та зручність. Вона інтегрується в дверцята й пом'якшує їх рух. Дверцята м'яко зачиняються навіть. Дверцята автоматично зачиняються під кутом близько 30°.



Ящик для аксесуарів

У ящику для аксесуарів, що легко висувається, можна зберігати потрібні речі безпосередньо під винними шафами WKE 5. Таким чином розмір ніші збільшується із 45 см до 60 см. Доступний у білому склі (9901086-00), чорному склі (9901085-00) і в нержавіючій сталі (9901084-00).



Етикетування

Система етикетування допоможе впорядкувати вашу колекцію вин.

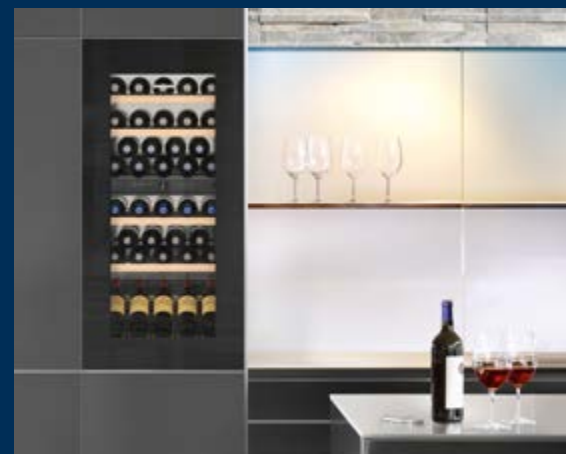


Ізольовальні дверцята з тонованого скла

Засклені дверцята без ручок – ідеальний варіант для кухні без ручок. Вони надійно захищають від ультрафіолетового випромінювання й забезпечують чудову видимість вин.



EWTdf 3553 з рамою з нержавіючої сталі / ручкою (додаткові аксесуари)



SuperSilent

Мабуть, ви ще ніколи не чули про цей прилад Liebherr: він значно тихіший, ніж будь-який інший. Завдяки спеціальній конструкції для приглушення шуму його практично не чути. Він складає серйозну конкуренцію навіть найтихішим приладам.

Наявність описаних функцій залежить від конкретної моделі. Перевіряйте, чи є такі функції у вибраній моделі.



EWTgb 3583
Vinidor

Ізолювальні дверцята зі склопакетом / вбудований прилад	
Клас енергоефективності:	A
Енергоспоживання на рік / 24 год:	162 / 0,442 кВт-год
Макс. Пляшки бордо об'ємом 0,75 л:	83*
Загальний об'єм ² :	276 л
Потужність вихідних шумів:	34 дБ(A)
Кліматичний клас:	SN (від +10 °C до +32 °C)
Дверцята:	Ізолювальні дверцята з чорним склопакетом без ручок і рами
Розміри ніші в см (в/ш/г):	177,2 - 178 / 56 - 57 / мін. 55

2 Zones	Humidity Select	Fresh Air	UV Protect	Vibrate Safe	Steel Interior	LED	Soft System	Telescopic Rails
Tip Open	Super Silent	Presentation Board						

Керування

- РК-дисплей усередині, сенсорне електронне керування
- Цифровий індикатор температури для обох зон для зберігання вина
- Попереджувальний сигнал у разі несправності: візуальний і акустичний
- Сигнал відчинених дверцят: акустичний
- Функція «Захист від дітей»

- Світлодіодне внутрішнє освітлення з функцією вмикання/вимикання та регульованою яскравістю
- Фурнітура з деревини бука
- Кількість полиць: 10, з яких 8 встановлено на телескопічні направляючі, з яких 1 - презентаційна полиця

Ключові особливості

- TipOpen
- Регульовані за висотою ніжки спереду
- Перевішувані петлі дверцят
- Незалежно контрольовані зони: 2
- Змінний дверний ущільнювач
- Прихована петля з обмеженим кутом відчинення

· Відділення для зберігання вина

· Кількість температурних зон: 2, що можна налаштувати від +5 °C до +20 °C

· Незалежно контрольовані зони: 2

· Динамічне охолодження, подавання свіжого повітря через фільтр FreshAir з активованим вугіллям

· Регулювання вологості за допомогою регульованого вентилятора

² Відповідно до Регламенту ЄС 2019/2016 ми вказуємо загальний об'єм із точністю до найближчого цілого числа (з округленням), а об'єм холодильних відділень і морозильних камер - з точністю до десяткового знака.



EWTdf 3553
Vinidor

Ізолювальні дверцята зі склопакетом, жорсткий монтаж / вбудований прилад, готовий до встановлення панелі	
Клас енергоефективності:	A
Енергоспоживання на рік / 24 год:	162 / 0,443 кВт-год
Макс. Пляшки бордо об'ємом 0,75 л:	80*
Загальний об'єм ² :	259 л
Потужність вихідних шумів:	34 дБ(A)
Кліматичний клас:	SN-ST (від +10 °C до +38 °C)
Дверцята:	Можна встановити накладний меблевий фасад або аксесуар із набору для накладання з нержавіючої сталі
Розміри ніші в см (в/ш/г):	177,2 - 178 / 56 - 57 / мін. 55

2 Zones	Humidity Select	Fresh Air	UV Protect	Vibrate Safe	Steel Interior	LED	Soft System	Telescopic Rails
Super Silent	Presentation Board							

Керування

- РК-дисплей усередині, сенсорне електронне керування
- Цифровий індикатор температури для обох зон для зберігання вина
- Попереджувальний сигнал у разі несправності: візуальний і акустичний
- Сигнал відчинених дверцят: акустичний
- Функція «Захист від дітей»

- Світлодіодне внутрішнє освітлення з функцією вмикання/вимикання та регульованою яскравістю
- Фурнітура з деревини бука
- Кількість полиць: 10, з яких 8 встановлено на телескопічні направляючі, з яких 1 - презентаційна полиця

Ключові особливості

- Регульовані за висотою ніжки спереду
- Перевішувані петлі дверцят
- Змінний дверний ущільнювач
- Прихована петля з обмеженим кутом відчинення

· Відділення для зберігання вина

· Кількість температурних зон: 2, що можна налаштувати від +5 °C до +20 °C

· Незалежно контрольовані зони: 2

· Динамічне охолодження, подавання свіжого повітря через фільтр FreshAir з активованим вугіллям

· Регулювання вологості за допомогою регульованого вентилятора

· Регулювання вологості за допомогою регульованого вентилятора

· Регулювання вологості за допомогою регульованого вентилятора

· Регулювання вологості за допомогою регульованого вентилятора

· Регулювання вологості за допомогою регульованого вентилятора

· Регулювання вологості за допомогою регульованого вентилятора

· Регулювання вологості за допомогою регульованого вентилятора

· Регулювання вологості за допомогою регульованого вентилятора

· Регулювання вологості за допомогою регульованого вентилятора

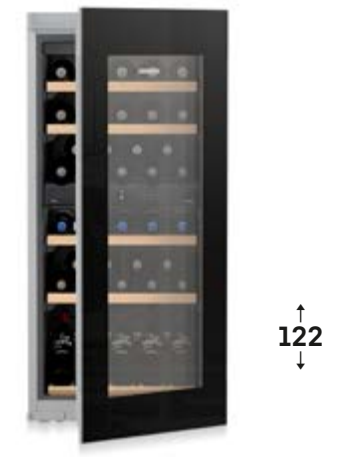
· Регулювання вологості за допомогою регульованого вентилятора

· Регулювання вологості за допомогою регульованого вентилятора

· Регулювання вологості за допомогою регульованого вентилятора

· Регулювання вологості за допомогою регульованого вентилятора

³ Ці моделі призначені виключно для зберігання вина. Максимальна кількість пляшок бордо (0,75 л) відповідно до стандарту DIN NF H 35-124 (H: 300,5 мм, Ø 76,1 мм). Усі класи енергоефективності наведено на стор. 11. Відповідно до (ЄС) 2017/1369 6а.



EWTgb 2383
Vinidor

Ізолювальні дверцята зі склопакетом / вбудований прилад	
Клас енергоефективності:	A
Енергоспоживання на рік / 24 год:	152 / 0,414 кВт-год
Макс. Пляшки бордо об'ємом 0,75 л:	51*
Загальний об'єм ² :	171 л
Потужність вихідних шумів:	32 дБ(A)
Кліматичний клас:	SN (від +10 °C до +32 °C)
Дверцята:	Ізолювальні дверцята з чорним склопакетом без ручок і рами
Розміри ніші в см (в/ш/г):	122 - 123,6 / 56 - 57 / мін. 55

2 Zones	Humidity Select	Fresh Air	UV Protect	Vibrate Safe	Steel Interior	LED	Soft System	Telescopic Rails
Tip Open	Super Silent	Presentation Board						

Керування

- РК-дисплей усередині, сенсорне електронне керування
- Цифровий індикатор температури для обох зон для зберігання вина
- Попереджувальний сигнал у разі несправності: візуальний і акустичний
- Сигнал відчинених дверцят: акустичний
- Функція «Захист від дітей»

- Світлодіодне внутрішнє освітлення постійно ввімкнено, з можливістю регулювання яскравості
- Фурнітура з деревини бука
- Кількість полиць: 6, з яких 4 встановлено на телескопічні направляючі, з яких 1 - презентаційна полиця

Ключові особливості

- TipOpen
- Регульовані за висотою ніжки спереду
- Перевішувані петлі дверцят
- Незалежно контрольовані зони: 2
- Змінний дверний ущільнювач
- Прихована петля з обмеженим кутом відчинення

· Відділення для зберігання вина

· Кількість температурних зон: 2, що можна налаштувати від +5 °C до +20 °C

· Незалежно контрольовані зони: 2

· Динамічне охолодження, подавання свіжого повітря через фільтр FreshAir з активованим вугіллям

· Регулювання вологості за допомогою регульованого вентилятора

· Регулювання вологості за допомогою регульованого вентилятора

· Регулювання вологості за допомогою регульованого вентилятора

· Регулювання вологості за допомогою регульованого вентилятора

· Регулювання вологості за допомогою регульованого вентилятора

· Регулювання вологості за допомогою регульованого вентилятора

· Регулювання вологості за допомогою регульованого вентилятора

· Регулювання вологості за допомогою регульованого вентилятора

· Регулювання вологості за допомогою регульованого вентилятора

· Регулювання вологості за допомогою регульованого вентилятора

· Регулювання вологості за допомогою регульованого вентилятора

· Регулювання вологості за допомогою регульованого вентилятора

· Регулювання вологості за допомогою регульованого вентилятора



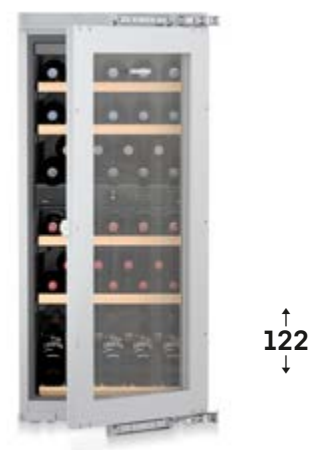
Рама з нержавіючої сталі

Завдяки високоякісним рамі й ручці з нержавіючої сталі, що легко встановлюються, усі моделі EWTdf вишукано виглядають на будь-якій кухні. Дверцята з міцною ручкою з нержавіючої сталі зручно відчиняти. Можна придбати як додатковий комплект аксесуарів для.



Демонстраційна полиця

Демонстраційна полиця ідеально підходить для зберігання відкоркованих пляшок за ідеальної температури без ризику проливання.



EWTdf 2353 Vinidor

Ізольовані дверцята зі склопакетом, жорсткий монтаж / вбудований прилад, готовий до встановлення панелі

Клас енергоефективності:	A
Енергоспоживання на рік / 24 год:	152 / 0,416 кВт-год
Макс. Пляшки бордо об'ємом 0,75 л:	48³
Загальний об'єм ² :	159 л
Потужність вихідних шумів:	34 дБ(A)
Кліматичний клас:	SN-ST (від +10 °C до +38 °C)
Дверцята:	Можна встановити накладний меблевий фасад або аксесуар із набору для накладання з нержавіючої сталі
Розміри ніші в см (в/ш/г):	122 - 123,6 / 56 - 57 / мін. 55

2 Zones	Humidity Select	Fresh Air	UV Protect	Vibrate Safe	Steel Interior	LED	Soft System	Telescopic Rails
Super Silent	Presentation Board							

Керування

- РК-дисплей усередині, сенсорне електронне керування
- Цифровий індикатор температури для обох зон для зберігання вина
- Попереджувальний сигнал у разі несправності: візуальний і акустичний
- Сигнал відчинених дверцят: акустичний
- Функція «Захист від дітей»

- Світлодіодне внутрішнє освітлення з функцією вмикання/вимикання та регульованою яскравістю
- Фурнітура з деревини бука
- Кількість полиць: 6, з яких 4 встановлено на телескопічні направляючі, з яких 1 - презентаційна полиця

Ключові особливості

- Регульовані за висотою ніжки спереду
- Перевишувані петлі дверцят
- Змінний дверний ущільнювач
- Прихована петля з обмеженим кутом відчинення

² Відповідно до Регламенту ЄС 2019/2016 ми вказуємо загальний об'єм із точністю до найближчого цілого числа (з округленням), а об'єм холодильних відділень і морозильних камер - з точністю до десяткового знака.



EWTgb 1683 Vinidor

Ізольовані дверцята зі склопакетом / вбудований прилад

Клас енергоефективності:	A
Енергоспоживання на рік / 24 год:	145 / 0,396 кВт-год
Макс. Пляшки бордо об'ємом 0,75 л:	33³
Загальний об'єм ² :	105 л
Потужність вихідних шумів:	34 дБ(A)
Кліматичний клас:	SN (від +10 °C до +32 °C)
Дверцята:	Ізольовані дверцята з чорним склопакетом без ручок і рами
Розміри ніші в см (в/ш/г):	87,4 - 89 / 56 - 57 / мін. 55

2 Zones	Humidity Select	Fresh Air	UV Protect	Vibrate Safe	Steel Interior	LED	Soft System	Telescopic Rails
Tip Open	Super Silent	Presentation Board						

Керування

- РК-дисплей усередині, сенсорне електронне керування
- Цифровий індикатор температури для обох зон для зберігання вина
- Попереджувальний сигнал у разі несправності: візуальний і акустичний
- Сигнал відчинених дверцят: акустичний
- Функція «Захист від дітей»

- Світлодіодне внутрішнє освітлення з функцією вмикання/вимикання та регульованою яскравістю
- Фурнітура з деревини бука
- Кількість полиць: 4, з яких 2 встановлено на телескопічні направляючі, з яких 1 - презентаційна полиця

Ключові особливості

- TipOpen
- Регульовані за висотою ніжки спереду
- Перевишувані петлі дверцят
- Прихована петля з обмеженим кутом відчинення

Відділення для зберігання вина

- Кількість температурних зон: 2, що можна налаштувати від +5 °C до +20 °C
- Незалежно контрольовані зони: 2
- Динамічне охолодження, подавання свіжого повітря через фільтр FreshAir з активованим вугіллям
- Регулювання вологості за допомогою регульованого вентилятора

³ Ці моделі призначені виключно для зберігання вина. Максимальна кількість пляшок бордо (0,75 л) відповідно до стандарту DIN NF H 35-124 (H: 300,5 мм, Ø 76,1 мм). Усі класи енергоефективності наведено на стор. 11. Відповідно до (ЄС) 2017/1369 6a.



EWTdf 1653 Vinidor

Ізольовані дверцята зі склопакетом, жорсткий монтаж / вбудований прилад, готовий до встановлення панелі

Клас енергоефективності:	A
Енергоспоживання на рік / 24 год:	145 / 0,397 кВт-год
Макс. Пляшки бордо об'ємом 0,75 л:	30³
Загальний об'єм ² :	97 л
Потужність вихідних шумів:	34 дБ(A)
Кліматичний клас:	SN-ST (від +10 °C до +38 °C)
Дверцята:	Можна встановити накладний меблевий фасад або аксесуар із набору для накладання з нержавіючої сталі
Розміри ніші в см (в/ш/г):	87,4 - 89 / 56 - 57 / мін. 55

2 Zones	Humidity Select	Fresh Air	UV Protect	Vibrate Safe	Steel Interior	LED	Soft System	Telescopic Rails
Super Silent	Presentation Board							

Керування

- РК-дисплей усередині, сенсорне електронне керування
- Цифровий індикатор температури для обох зон для зберігання вина
- Попереджувальний сигнал у разі несправності: візуальний і акустичний
- Сигнал відчинених дверцят: акустичний
- Функція «Захист від дітей»

- Світлодіодне внутрішнє освітлення з функцією вмикання/вимикання та регульованою яскравістю
- Фурнітура з деревини бука
- Кількість полиць: 4, з яких 2 встановлено на телескопічні направляючі, з яких 1 - презентаційна полиця

Ключові особливості

- Регульовані за висотою ніжки спереду
- Перевишувані петлі дверцят
- Прихована петля з обмеженим кутом відчинення

Відділення для зберігання вина

- Кількість температурних зон: 2, що можна налаштувати від +5 °C до +20 °C
- Незалежно контрольовані зони: 2
- Динамічне охолодження, подавання свіжого повітря через фільтр FreshAir з активованим вугіллям
- Регулювання вологості за допомогою регульованого вентилятора

Винні шафи для встановлення під стільницю



82-87

WWTgb 1682
Vinidor

Врівень / вбудований прилад	
Клас енергоефективності:	A
Енергоспоживання на рік / 24 год:	144 / 0,392 кВт-год
Макс. пляшки бордо об'ємом 0,75 л:	34³
Загальний об'єм ² :	94 л
Потужність вихідних шумів:	36 дБ(A)
Кліматичний клас:	SN-ST (від +10 °C до +38 °C)
Дверцята:	Ізолювальні дверцята з чорним склопакетом без ручок і рами
Розміри ніші в см (в/ш/г):	82 - 87 / 60 / мін. 58

2 Zones	Humidity Select	Fresh Air	UV Protect	Vibrate Safe	Steel Interior	LED	Soft System	Telescopic Rails
Tip Open	Super Silent							

Керування

- РК-дисплей усередині, сенсорне електронне керування
- Цифровий індикатор температури для обох зон для зберігання вина
- Попереджувальний сигнал у разі несправності: візуальний і акустичний
- Сигнал відчинених дверцят: акустичний
- Функція «Захист від дітей»

- Фурнітура з деревини бука
- Кількість полиць: 5, з яких 3 встановлено на телескопічні направляючі

Ключові особливості

- TipOpen
- Регульовані за висотою ніжки спереду та ззаду
- Перевішувані петлі дверцят
- Прихована петля з обмеженим кутом відчинення

Відділення для зберігання вина

- Кількість температурних зон: 2, що можна налаштувати від +5 °C до +20 °C
- Незалежно контрольовані зони: 2
- Динамічне охолодження, подавання свіжого повітря через фільтр FreshAir з активованим вугіллям
- Регулювання вологості за допомогою регульованого вентилятора
- Світлодіодне внутрішнє освітлення постійно ввімкнено, з можливістю регулювання яскравості



82-87

WWTes 1672
Vinidor

Врівень / вбудований прилад	
Клас енергоефективності:	B
Енергоспоживання на рік / 24 год:	196 / 0,535 кВт-год
Макс. пляшки бордо об'ємом 0,75 л:	34³
Загальний об'єм ² :	94 л
Потужність вихідних шумів:	38 дБ(A)
Кліматичний клас:	SN-ST (від +10 °C до +38 °C)
Дверцята:	Ізолювальні скляні дверцята з рамою з нержавіючої сталі
Розміри ніші в см (в/ш/г):	82 - 87 / 60 / мін. 58

2 Zones	Humidity Select	Fresh Air	UV Protect	Vibrate Safe	Steel Interior	LED	Telescopic Rails
---------	-----------------	-----------	------------	--------------	----------------	-----	------------------

Керування

- MagicEye усередині, електронні елементи керування
- Цифровий індикатор температури для обох зон для зберігання вина
- Попереджувальний сигнал у разі несправності: візуальний і акустичний
- Сигнал відчинених дверцят: акустичний
- Функція «Захист від дітей»

- Фурнітура з деревини бука
- Кількість полиць: 5, з яких 3 встановлено на телескопічні направляючі

Ключові особливості

- Алюмінієва ручка
- Регульовані за висотою ніжки спереду та ззаду
- Перевішувані петлі дверцят

Відділення для зберігання вина

- Кількість температурних зон: 2, що можна налаштувати від +5 °C до +20 °C
- Незалежно контрольовані зони: 2
- Динамічне охолодження, подавання свіжого повітря через фільтр FreshAir з активованим вугіллям
- Регулювання вологості за допомогою регульованого вентилятора
- Світлодіодне внутрішнє освітлення постійно ввімкнено, з можливістю регулювання яскравості



82-87

UWKes 1752
GrandCru

Врівень / вбудований прилад	
Клас енергоефективності:	A
Енергоспоживання на рік / 24 год:	145 / 0,396 кВт-год
Макс. пляшки бордо об'ємом 0,75 л:	46³
Загальний об'єм ² :	110 л
Потужність вихідних шумів:	38 дБ(A)
Кліматичний клас:	SN-ST (від +10 °C до +38 °C)
Дверцята:	Ізолювальні скляні дверцята з рамою з нержавіючої сталі
Розміри ніші в см (в/ш/г):	82 - 87 / 60 - 61 / мін. 58

1 Zone	Humidity Select	Fresh Air	UV Protect	Vibrate Safe	Steel Interior	LED	Telescopic Rails
--------	-----------------	-----------	------------	--------------	----------------	-----	------------------

Керування

- MagicEye усередині, електронні елементи керування
- Цифровий індикатор температури
- Попереджувальний сигнал у разі несправності: візуальний і акустичний
- Сигнал відчинених дверцят: акустичний
- Функція «Захист від дітей»

Ключові особливості

- Алюмінієва ручка
- Регульовані за висотою ніжки спереду та ззаду
- Перевішувані петлі дверцят

Відділення для зберігання вина

- Одна температурна зона, що можна налаштувати від +5 °C до +20 °C
- Динамічне охолодження, подавання свіжого повітря через фільтр FreshAir з активованим вугіллям
- Регулювання вологості за допомогою регульованого вентилятора
- Світлодіодне внутрішнє освітлення постійно ввімкнено
- Фурнітура з деревини бука
- Кількість полиць: 4, з яких 3 встановлено на телескопічні направляючі



UWKes 1752 GrandCru



Фільтр FreshAir

Вбудований фільтр FreshAir з активованим вугіллям очищує повітря всередині пристрою та нейтралізує неприємні запахи. Він легко замінюється й гарантує оптимальну якість повітря.



WKEgw 582 з ящиком для аксесуарів (додаткове приладдя)



Ящик для аксесуарів

У ящику для аксесуарів, що легко висувається, можна зберігати потрібні речі безпосередньо під винними шафами WKE 5. Таким чином розмір ніші збільшується із 45 см до 60 см. Доступний у білому склі (9901086-00), чорному склі (9901085-00) і в нержавіючій сталі (9901084-00).

Наявність описаних функцій залежить від конкретної моделі. Перевіряйте, чи є такі функції у вашій моделі.



45

WKEgw 582 GrandCru

Ізольовані дверцята зі склопакетом / вбудований прилад	
Клас енергоефективності:	A⁺
Енергоспоживання на рік / 24 год:	106 / 0,290 кВт-год
Макс. Пляшки бордо об'ємом 0,75 л:	18**
Загальний об'єм [†] :	47 л
Потужність вихідних шумів:	34 дБ(A)
Кліматичний клас:	SN-ST (від +10 °C до +38 °C)
Дверцята:	Ізольовані дверцята з білим склопакетом без ручок і рами
Розміри ніші в см (в/ш/г):	45,2 / 56 - 57 / мін. 55

1 Zone	Humidity Select	Fresh Air	UV Protect	Vibrate Safe	Steel Interior	Light Column	Soft System	Telescopic Rails
Tip Open	Super Silent							

Керування

- РК-дисплей усередині, сенсорне електронне керування
- Цифровий індикатор температури
- Попереджувальний сигнал у разі несправності: візуальний і акустичний
- Сигнал відчинених дверцят: акустичний
- Функція «Захист від дітей»

- Кількість полиць: 3, з яких 2 встановлено на телескопічні направляючі

Ключові особливості

- Відкидні дверцята з технологією TipOpen
- Прихована петля з обмеженим кутом відчинення

Відділення для зберігання вина

- Одна температурна зона, що можна налаштувати від +5 °C до +20 °C
- Динамічне охолодження, подавання свіжого повітря через фільтр FreshAir з активованим вугіллям
- Регулювання вологості за допомогою регульованого вентилятора
- Світлодіодне внутрішнє освітлення постійно ввімкнено, з можливістю регулювання яскравості
- Фурнітура з деревини бука

- *Макс. кількість: можна зберігати 18 пляшок бордо. Високі пляшки можна покласти на бік (макс. 12 пляшок бордо).

[†] Відповідно до Регламенту ЄС 2019/2016 ми вказуємо загальний об'єм із точністю до найближчого цілого числа (з округленням), а об'єм холодильних відділень і морозильних камер – з точністю до десяткового знака.



45

WKEgb 582 GrandCru

Ізольовані дверцята зі склопакетом / вбудований прилад	
Клас енергоефективності:	A⁺
Енергоспоживання на рік / 24 год:	106 / 0,290 кВт-год
Макс. Пляшки бордо об'ємом 0,75 л:	18**
Загальний об'єм [†] :	47 л
Потужність вихідних шумів:	34 дБ(A)
Кліматичний клас:	SN-ST (від +10 °C до +38 °C)
Дверцята:	Ізольовані дверцята з чорним склопакетом без ручок і рами
Розміри ніші в см (в/ш/г):	45,2 / 56 - 57 / мін. 55

1 Zone	Humidity Select	Fresh Air	UV Protect	Vibrate Safe	Steel Interior	Light Column	Soft System	Telescopic Rails
Tip Open	Super Silent							

Керування

- РК-дисплей усередині, сенсорне електронне керування
- Цифровий індикатор температури
- Попереджувальний сигнал у разі несправності: візуальний і акустичний
- Сигнал відчинених дверцят: акустичний
- Функція «Захист від дітей»

- Кількість полиць: 3, з яких 2 встановлено на телескопічні направляючі

Ключові особливості

- Відкидні дверцята з технологією TipOpen
- Прихована петля з обмеженим кутом відчинення

Відділення для зберігання вина

- Одна температурна зона, що можна налаштувати від +5 °C до +20 °C
- Динамічне охолодження, подавання свіжого повітря через фільтр FreshAir з активованим вугіллям
- Регулювання вологості за допомогою регульованого вентилятора
- Світлодіодне внутрішнє освітлення постійно ввімкнено, з можливістю регулювання яскравості
- Фурнітура з деревини бука

- *Макс. кількість: можна зберігати 18 пляшок бордо. Високі пляшки можна покласти на бік (макс. 12 пляшок бордо).

[†] Ці моделі призначені виключно для зберігання вина. Максимальна кількість пляшок бордо (0,75 л) відповідно до стандарту DIN NF H 35-124 (H: 300,5 мм, Ø 76,1 мм). Усі класи енергоефективності наведено на стор. 11. Відповідно до (ЄС) 2017/1369 6a.



45

WKEes 553 GrandCru

Врівень / вбудований прилад	
Клас енергоефективності:	A
Енергоспоживання на рік / 24 год:	130 / 0,356 кВт-год
Макс. Пляшки бордо об'ємом 0,75 л:	18***
Загальний об'єм [†] :	51 л
Потужність вихідних шумів:	34 дБ(A)
Кліматичний клас:	SN (від +10 °C до +32 °C)
Дверцята:	Ізольовані скляні дверцята з рамою з нержавіючої сталі та заглибленою ручкою
Розміри ніші в см (в/ш/г):	45 / 56 / мін. 55

1 Zone	Humidity Select	Fresh Air	UV Protect	Vibrate Safe	Steel Interior	LED	Telescopic Rails	Super Silent
--------	-----------------	-----------	------------	--------------	----------------	-----	------------------	--------------

Керування

- РК-дисплей усередині, сенсорне електронне керування
- Цифровий індикатор температури
- Попереджувальний сигнал у разі несправності: візуальний і акустичний
- Сигнал відчинених дверцят: акустичний
- Функція «Захист від дітей»

- Кількість полиць: 3, з яких 2 встановлено на телескопічні направляючі

Ключові особливості

- Заглиблена ручка
- Перевішувані петлі дверцят
- Прихована петля з обмеженим кутом відчинення

Відділення для зберігання вина

- Одна температурна зона, що можна налаштувати від +5 °C до +20 °C
- Динамічне охолодження, подавання свіжого повітря через фільтр FreshAir з активованим вугіллям
- Регулювання вологості за допомогою регульованого вентилятора
- Світлодіодне внутрішнє освітлення постійно ввімкнено, з можливістю регулювання яскравості
- Фурнітура з деревини бука

- **Макс. кількість: достатньо місця для зберігання 18 пляшок бордо. Високі пляшки можна зберігати в положенні на боці за допомогою кронштейнів, що додаються (макс. 12 пляшок бордо).

Окремостоячі винні шафи



WPgbi 7483 Vinidor Selection

Якість у кожній деталі



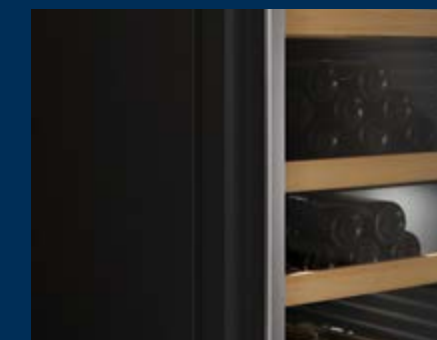
TempProtect Plus

Подвійний захист. Завдяки функції TempProtect Plus два датчики постійно вимірюють температуру у винних шафах. Це дає подвійну впевненість, що напої захищено від температурних коливань. Щойно якийсь із датчиків виявляє критичну зміну температури, ви отримуєте відповідний сигнал і можете швидко вжити заходів.



Регулювання вологості повітря

Функція HumiditySelect дає змогу встановлювати в моделях Vinidor два ступені вологості повітря: осушення або зволоження. Моделі Vinidor обладнані функцією контролю вологості HumidityControl у зоні StorageZone: відносну вологість можна налаштувати в діапазоні від 50 % до 80 %*. Пристрій повідомить, якщо відносна вологість опуститься нижче 50 %.



UVProtect Plus

Потрійний захист. Винні шафи зі скляними дверцятами унікально захищають від УФ-випромінювання, адже вони обладнані тонованим склом і двома шарами металу, нанесеного способом вакуумного напилювання. Це покриття, відоме під назвою Low-E, дуже ефективно захищає вино від шкідливого впливу сонця.



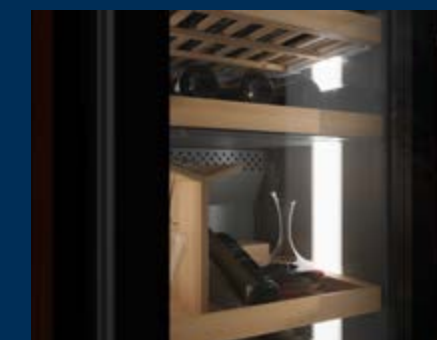
SommelierBoard

Надайте приміщенню вишуканого вигляду за допомогою дошки SommelierBoard. За допомогою цього набору можна вишукано впорядкувати вино, келихи, декантер та інше кухонне приладдя. Він приголомшливо виглядає і зручний у використанні завдяки вбудованому ящику для зберігання та спеціальній робочій поверхні для відкриття й подавання вина.



Дерев'яні полиці FlexFit

Зручні полиці відповідно до ваших потреб: дерев'яні планки полиць для зберігання FlexFit можна переставляти, щоб умістити кожен пляшку, навіть розміру Magnum. У результаті колекція вин виглядатиме дуже охайно, а якщо червоне вино випадково розіллється, не варто турбуватися, адже забруднені планки можна замінити.



LightTower

Світло – один із найважливіших елементів дизайну, про який часто забувають. Якщо використовувати його з розумом, світло може легко створити потрібну атмосферу – як у наших пристроях зі скляними дверцятами. Дві вертикальні світлодіодні колони підсвічують пляшки з вином, як витвори мистецтва. Можна ввімкнути постійне освітлення або підсвічувати пляшки, коли відчиняються дверцята. Крім того, ви можете налаштувати яскравість світла.

* За кімнатної температури. У дуже сухих або холодних приміщеннях, наприклад у підвалах, для підтримки системи рекомендовано використовувати водяну камеру з переліку аксесуарів, яка виготовляється з урахуванням вимог клієнта. Наявність описаних функцій залежить від конкретної моделі. Перевіряйте, чи є такі функції у вибраній моделі.



WPGbi 7483
Vinidor Selection

Клас енергоефективності:	A
Енергоспоживання на рік / 24 год:	186 / 0,509 кВт-год¹
Макс. Пляшки бордо об'ємом 0,75 л:	145³
Загальний об'єм ² :	561 л
Потужність вихідних шумів:	35 дБ(A)
Кліматичний клас:	SN-ST (від +10 °C до +38 °C)
Дверцята / бічні стінки:	Ізолювальні дверцята з чорним склопакетом / BlackSteel
Зовнішні розміри в см (в / ш / г):	201,3 / 69,7 / 76,4¹

3 Zones	Temp Protect Plus	Storage Zone	Fresh Air	UV Protect Plus	Flex Fit	Sommelier Board	Vibrate Safe	Steel Interior
Light Tower	Soft System	Telescopic Rails	Super Silent	Touch & Swipe-Display	eDoor Lock	Smart Device		

- Керування**
- Кольоровий TFT-дисплей із діагоналлю 2,4 дюйма у дверцятах, Touch & Swipe
 - Цифровий індикатор температури
 - Попереджувальний сигнал у разі несправності: візуальний і акустичний
 - Сигнал відчинених дверцят: візуальний і акустичний
 - Функція «Захист від дітей»
- Ключові особливості**
- Вертикальна заглиблена ручка
 - Ручки для транспортування спереду та ззаду
 - Регульовані за висотою ніжки спереду
 - Перевішувані петлі дверцят
 - Змінний дверний ущільнювач

- Відділення для зберігання вина**
- Кількість температурних зон: 3, що можна налаштувати від +5 °C до +20 °C
 - StorageZone з HumidityControl
 - Незалежно контрольовані зони: 3
 - Динамічне охолодження, подавання свіжого повітря через фільтр FreshAir з активованим вугіллям
 - Світлодіодна панель з обох боків постійно ввімкнено, з можливістю регулювання яскравості
 - Фурнітура з деревини бука

WPGbi 7472
Vinidor Selection

Клас енергоефективності:	A
Енергоспоживання на рік / 24 год:	187 / 0,512 кВт-год¹
Макс. Пляшки бордо об'ємом 0,75 л:	204³
Загальний об'єм ² :	575 л
Потужність вихідних шумів:	35 дБ(A)
Кліматичний клас:	SN-ST (від +10 °C до +38 °C)
Дверцята / бічні стінки:	Ізолювальні дверцята з чорним склопакетом / BlackSteel
Зовнішні розміри в см (в / ш / г):	201,3 / 69,7 / 76,4¹

2 Zones	Temp Protect Plus	Storage Zone	Fresh Air	UV Protect Plus	Flex Fit	Vibrate Safe	Steel Interior	Light Tower
Soft System	Telescopic Rails	Super Silent	Touch & Swipe-Display	eDoor Lock	Smart Device			

- Керування**
- Кольоровий TFT-дисплей із діагоналлю 2,4 дюйма у дверцятах, Touch & Swipe
 - Цифровий індикатор температури
 - Попереджувальний сигнал у разі несправності: візуальний і акустичний
 - Сигнал відчинених дверцят: візуальний і акустичний
 - Функція «Захист від дітей»
- Ключові особливості**
- Вертикальна заглиблена ручка
 - Ручки для транспортування спереду та ззаду
 - Регульовані за висотою ніжки спереду
 - Перевішувані петлі дверцят
 - Змінний дверний ущільнювач

- Відділення для зберігання вина**
- Кількість температурних зон: 2, що можна налаштувати від +5 °C до +20 °C
 - StorageZone з HumidityControl
 - Незалежно контрольовані зони: 2
 - Динамічне охолодження, подавання свіжого повітря через фільтр FreshAir з активованим вугіллям
 - Світлодіодна панель з обох боків постійно ввімкнено, з можливістю регулювання яскравості
 - Фурнітура з деревини бука

WPpsi 5252
Vinidor

Клас енергоефективності:	A
Енергоспоживання на рік / 24 год:	169 / 0,461 кВт-год¹
Макс. Пляшки бордо об'ємом 0,75 л:	155³
Загальний об'єм ² :	367 л
Потужність вихідних шумів:	37 дБ(A)
Кліматичний клас:	SN-ST (від +10 °C до +38 °C)
Дверцята / бічні стінки:	Скляні дверцята з рамою з BlackSteel / BlackSteel
Зовнішні розміри в см (в / ш / г):	185,4 / 59,7 / 67,5¹

2 Zones	Temp Protect Plus	Humidity Select	Fresh Air	UV Protect Plus	Vibrate Safe	Steel Interior	LED	Soft System
Touch & Swipe-Display	Presentation Board	Smart Device						

- Керування**
- Кольоровий TFT-дисплей із діагоналлю 2,4 дюйма у дверцятах, Touch & Swipe
 - Цифровий індикатор температури
 - Попереджувальний сигнал у разі несправності: візуальний і акустичний
 - Сигнал відчинених дверцят: візуальний і акустичний
 - Функція «Захист від дітей»
- Ключові особливості**
- Рейлінгова ручка з вбудованим механізмом відчинення
 - Ручки для транспортування спереду та ззаду
 - Регульовані за висотою ніжки спереду
 - Перевішувані петлі дверцят
 - Змінний дверний ущільнювач

- Відділення для зберігання вина**
- Кількість температурних зон: 2, що можна налаштувати від +5 °C до +20 °C
 - Незалежно контрольовані зони: 2
 - Динамічне охолодження, подавання свіжого повітря через фільтр FreshAir з активованим вугіллям
 - Налаштування вологості у два етапи
 - Світлодіодна панель у кожній зоні постійно ввімкнено, з можливістю регулювання яскравості
 - Фурнітура з деревини бука
 - Кількість полиць: 8, з яких 1 – презентаційна полиця



WPsd 4652
Vinidor

Клас енергоефективності:	A
Енергоспоживання на рік / 24 год:	160 / 0,437 кВт-год¹
Макс. Пляшки бордо об'ємом 0,75 л:	107³
Загальний об'єм ² :	272 л
Потужність вихідних шумів:	38 дБ(A)
Кліматичний клас:	SN-ST (від +10 °C до +38 °C)
Дверцята / бічні стінки:	Скляні дверцята з рамою з нержавіючої сталі та покриттям SmartSteel / срібний
Зовнішні розміри в см (в / ш / г):	145,4 / 59,7 / 67,5¹

2 Zones	Temp Protect Plus	Humidity Select	Fresh Air	Vibrate Safe	Steel Interior	LED	Touch-Display	Smart Device ready

- Керування**
- Монохромний РК-дисплей у дверцятах, сенсорне електронне керування
 - Цифровий індикатор температури
 - Попереджувальний сигнал у разі несправності: візуальний і акустичний
 - Сигнал відчинених дверцят: візуальний і акустичний
 - Функція «Захист від дітей»
- Ключові особливості**
- Рейлінгова ручка з вбудованим механізмом відчинення
 - Ручки для транспортування спереду та ззаду
 - Регульовані за висотою ніжки спереду
 - Перевішувані петлі дверцят
 - Змінний дверний ущільнювач

- Відділення для зберігання вина**
- Кількість температурних зон: 2, що можна налаштувати від +5 °C до +20 °C
 - Незалежно контрольовані зони: 2
 - Динамічне охолодження, подавання свіжого повітря через фільтр FreshAir з активованим вугіллям
 - Налаштування вологості у два етапи
 - Світлодіодна панель у кожній зоні постійно ввімкнено, з можливістю регулювання яскравості
 - Фурнітура з деревини бука
 - Кількість полиць: 6

¹ Щоб досягнути вказаної рівня енергоспоживання, слід використовувати розпірки, що постачаються в комплекті. За рахунок розпірок глибина пристрою збільшується приблизно на 1,5 см. Якщо розпірки не використовуються, прилад повністю виконує свої функції, але енергоспоживання дещо підвищується.
² Відповідно до Регламенту ЄС 2019/2016 ми вказуємо загальний об'єм із точністю до найближчого цілого числа (з округленням), а об'єм холодильних відділень і морозильних камер – з точністю до десяткового знака.

³ Ці моделі призначені виключно для зберігання вина. Максимальна кількість пляшок бордо (0,75 л) відповідно до стандарту DIN NF H 35-124 (H: 300,5 мм, Ø 76,1 мм).
Усі класи енергоефективності наведено на стор. 11. Відповідно до (ЄС) 2017/1369 6a.

Якість у кожній деталі



TempProtect Plus

Подвійний захист. Завдяки функції TempProtect Plus два датчики постійно вимірюють температуру у винних шафах. Це дає подвійну впевненість, що напої захищено від температурних коливань. Щойно якийсь із датчиків виявляє критичну зміну температури, ви отримуєте відповідний сигнал, щоб швидко вжити заходів.



Регулювання рівня вологості

За допомогою функції HumiditySelect у моделях GrandCru можна регулювати вологість. Доступно дві опції регулювання: стандартна та висока. Моделі GrandCru Selection оснащено функцією HumidityControl. Ця функція дає змогу встановлювати потрібний показник відносної вологості в діапазоні від 50% до 80%*. Якщо значення опускається нижче за 50%, це показується на дисплеї.



UVProtect Plus

Потрійний захист для тривалого зберігання: винні шафи для зберігання зі скляними дверцятами забезпечують унікальний захист від УФ-випромінювання, що досягається завдяки тонованому склу й двом шарам металу, нанесеним способом вакуумного напилювання. Це покриття має назву Low-E й ефективно захищає вино від шкідливого впливу сонця.



Фільтр FreshAir з активованим вугіллям

Щоб вино витримувалося за оптимальної якості повітря, усі винні шафи Liebherr оснащено фільтром з активованим вугіллям, який надійно захищає пляшки від сторонніх запахів. Завдяки цьому зберігається чистота винного букета. Щоб підтримувати належний рівень очищення повітря, шафа Liebherr щопівроку нагадує про потребу замінити фільтр. Це легко зробити самостійно.



Безпека

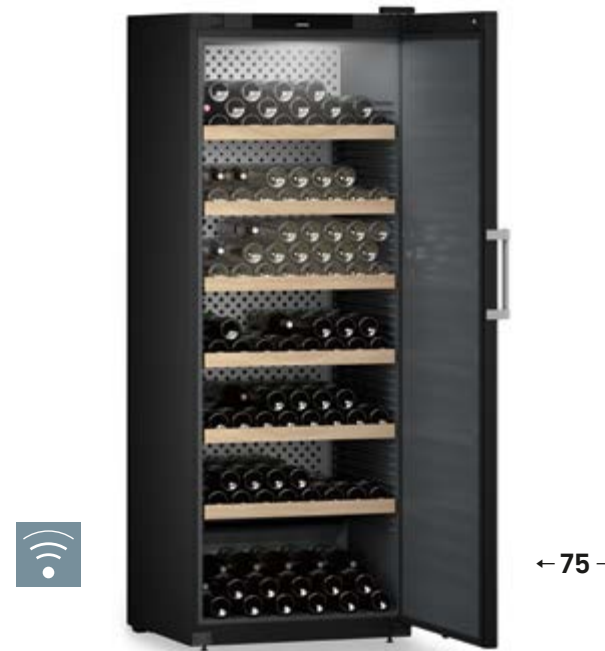
Захист цінної колекції вин – велика відповідальність. Ось чому наші винні шафи оснащено комплексним пакетом безпеки. Продумані функції сигналізації передбачають спрацювання звукових і візуальних оповіщень, щоб не допустити погіршення якостей вина.



Технологія SmartDevice

Стежте за станом вина, де б ви не були. Усі нові винні шафи підключаються до мережі або інтегруються в систему розумного будинку за допомогою додаткового обладнання SmartDeviceBox. Це дає змогу користуватися всіма перевагами застосування SmartDevice і мати доступ до пристрою з будь-якого місця. Ви можете змінювати налаштування, коли не перебуваєте вдома, переглядати температуру й отримувати інформацію щодо безпеки на смартфоні.

* Для температури в житлових приміщеннях. У дуже сухих і холодних приміщеннях, як-от підвалах, для підтримки системи рекомендуємо використовувати виготовлений на замовлення контейнер для води з нашого асортименту аксесуарів. Наявність описаних функцій залежить від конкретної моделі. Перевіряйте, чи є такі функції у вибраній моделі.



WSbli 7731
GrandCru Selection

Клас енергоефективності:	A++
Енергоспоживання на рік / 24 год:	97 / 0,265 кВт·год¹
Макс. Пляшки бордо об'ємом 0,75 л:	324³
Загальний об'єм ² :	628 л
Потужність вихідних шумів:	38 дБ(A)
Кліматичний клас:	SN-T (від +10°C до +43°C)
Дверцята / бічні стінки:	Дверцята повністю, чорний / чорний
Зовнішні розміри в см (в / ш / г):	204,4 / 74,7 / 76,3¹

1 Zone	Temp Protect Plus	Humidity Control	Fresh Air	Vibrate Safe	Steel Interior	LED	Touch-Display	Door Lock
Self Closing Door	Easy Fill	Smart Device						

Керування

- Монохромний РК-дисплей у дверцятах, сенсорне електронне керування
- Цифровий індикатор температури
- Попереджувальний сигнал у разі несправності: візуальний і акустичний
- Сигнал відчинених дверцят: візуальний і акустичний
- Функція «Захист від дітей»

Ключові особливості

- Алюмінієва ручка
- Ручки для транспортування ззаду
- Регульовані за висотою ніжки спереду
- Перевішувані петлі дверцят
- Змінний дверний ущільнювач

Відділення для зберігання вина

- Одна температурна зона, що можна налаштувати від +5°C до +20°C
- Регулювання вологості в діапазоні від 50% до 80% відносної вологості*
- Динамічне охолодження, подавання свіжого повітря через фільтр FreshAir з активованим вугіллям
- Світлодіодне освітлення на стелі
- Фурнітура з деревини бука
- Кількість полиць: 7

¹ Щоб досягнути вказаного рівня енергоспоживання, слід використовувати розпірки, що постачаються в комплекті. За рахунок розпірок глибина пристрою збільшується приблизно на 1,5 см. Якщо розпірки не використовуються, прилад повністю виконує свої функції, але енергоспоживання дещо підвищується.

² Відповідно до Регламенту ЄС 2019/2016 ми вказуємо загальний об'єм із точністю до найближчого цілого числа (з округленням), а об'єм холодильних відділень і морозильних камер – з точністю до десяткового знака.

³ Ці моделі призначені виключно для зберігання вина. Максимальна кількість пляшок бордо (0,75 л) відповідно до стандарту DIN NF H 35-124 (H: 300,5 мм, Ø 76,1 мм). Усі класи енергоефективності наведено на стор. 11. Відповідно до (ЄС) 2017/1369 6а.



WPbli 5231
GrandCru Selection

Клас енергоефективності:	A+
Енергоспоживання на рік / 24 год:	119 / 0,326 кВт·год¹
Макс. Пляшки бордо об'ємом 0,75 л:	229³
Загальний об'єм ² :	442 л
Потужність вихідних шумів:	38 дБ(A)
Кліматичний клас:	SN-ST (від +10°C до +38°C)
Дверцята / бічні стінки:	Скляні дверцята, рама чорний / чорний
Зовнішні розміри в см (в / ш / г):	188,4 / 59,7 / 76,3¹

1 Zone	Temp Protect Plus	Humidity Control	Fresh Air	UV Protect Plus	Vibrate Safe	Steel Interior	Light Column	Presentation Light
Touch-Display	Door Lock	Self Closing Door	Easy Fill	Smart Device				

Керування

- Монохромний РК-дисплей у дверцятах, сенсорне електронне керування
- Цифровий індикатор температури
- Попереджувальний сигнал у разі несправності: візуальний і акустичний
- Сигнал відчинених дверцят: візуальний і акустичний
- Функція «Захист від дітей»

- Фурнітура з деревини бука
- Кількість полиць: 6

Ключові особливості

- Алюмінієва ручка
- Ручки для транспортування ззаду
- Регульовані за висотою ніжки спереду
- Перевішувані петлі дверцят
- Змінний дверний ущільнювач

Відділення для зберігання вина

- Одна температурна зона, що можна налаштувати від +5°C до +20°C
- Регулювання вологості в діапазоні від 50% до 80% відносної вологості*
- Динамічне охолодження, подавання свіжого повітря через фільтр FreshAir з активованим вугіллям
- Світлодіодне освітлення з одного боку постійно ввімкнено, з можливістю регулювання яскравості

Outdoor

Вуличні кухні з холодильними камерами – автономними або вбудованими – вирізняються зручністю і забезпечують ідеальне зберігання продуктів на відкритому повітрі. Холодильна камера Outdoor Cooler ідеально підходить для використання просто неба завдяки матеріалам, стійким до корозії й атмосферних впливів, міцній конструкції та високоякісним компонентам. Цьому сприяють також функція автоматичного вимкнення та вбудований замок.



OKes 1750

Холодильник під стільницю

Клас енергоефективності:	A
Енергоспоживання на рік / 24 год:	338 / 0,924 кВт-год
Загальний об'єм*:	109 л
Дверцята / бічні стінки:	Нержавіюча сталь / Нержавіюча сталь
Зовнішні розміри в см (в / ш / г):	81,8 / 59,8 / 57,7



Керування

- РК-дисплей усередині
- Попереджувальний сигнал у разі несправності: візуальний і акустичний
- Сигнал відчинених дверцят: акустичний
- Функція «Захист від дітей»

Холодильник для встановлення на відкритому просторі Outdoor Cooler

- Світлодіодне освітлення
- 1 температурна зона: температуру можна налаштувати в діапазоні від +2°C до +14°C
- Безпечне вимкнення
- Діапазон температури навколишнього середовища: від +2°C до +35°C

Ключові особливості

- Можна встановити під стільницю (вентиляція через основу)
- Рейлінгова ручка з нержавіючої сталі
- Регульовані за висотою ніжки спереду та ззаду
- Перевішувані петлі дверцят
- Прихована петля з обмеженим кутом відчинення
- Замок

* Відповідно до Регламенту ЄС 2019/2016 ми вказуємо загальний об'єм із точністю до найближчого цілого числа (з округленням), а об'єм холодильних відділень і морозильних камер – з точністю до десяткового знака. Усі класи енергоефективності наведено на стор. 11. Відповідно до (ЄС) 2017/1369 6а.

Універсальне й ергономічне розділення внутрішнього простору

Унизу є місце для зберігання пляшок, а дві дверні полиці ідеально підходять для невеликих упаковок. Скляна полиця на телескопічних направляючих забезпечує огляд продуктів, що зберігаються під нею без додаткових зусиль. Залежно від розміру контейнери можна також зберігати на двох регульованих за висотою скляних полицях. Завдяки скляній полиці, що розділяється, великі й відкриті пляшки можна зберігати у вертикальному положенні.

Наявність описаних функцій залежить від конкретної моделі. Перевіряйте, чи є такі функції у вибраній моделі.



Світлодіодне освітлення

Світлодіодне освітлення винної шафи можна приглушити для отримання приємного розсіяного освітлення всередині пристрою. Всі винні шафи Vinidor оснащені інноваційними світлодіодними лампами, які не нагріваються.



Контейнер для аксесуарів

Практичний контейнер можна використовувати для зберігання винних аксесуарів або дрібних додаткових предметів такі як шоколад і праліне, які також можуть бути подані за ідеальної температури для цілковитого задоволення від споживання вина.

Наявність описаних функцій залежить від конкретної моделі. Перевіряйте, чи є такі функції у вибраній моделі.



← 43 →

WKes 653 GrandCru

Клас енергоефективності:	A⁺
Енергоспоживання на рік/24 год:	75 / 0,205 кВт-год
Макс. пляшки бордо об'ємом 0,75 л:	12*
Загальний об'єм ² :	48 л
Потужність вихідних шумів:	40 дБ(А)
Кліматичний клас:	SN (від +10 °C до +32 °C)
Дверцята / бічні стінки:	Скляні дверцята з рамою з нержавіючої сталі та покриттям SmartSteel / нержавіюча сталь із покриттям SmartSteel
Зовнішні розміри в см (в / ш / г):	61,2 / 42,5 / 47,8



Керування

- РК-дисплей усередині, сенсорне електронне керування
- Цифровий індикатор температури
- Попереджувальний сигнал у разі несправності: візуальний і акустичний
- Сигнал відчинених дверцят: акустичний
- Функція «Захист від дітей»

Відділення для зберігання вина

- Одна температурна зона, що можна налаштувати від +5 °C до +20 °C
- Динамічне охолодження, подавання свіжого повітря через фільтр FreshAir з активованим вугіллям
- Регулювання вологості за допомогою регульованого вентилятора
- Світлодіодне внутрішнє освітлення постійно ввімкнено, з можливістю регулювання яскравості
- Фурнітура з деревини бука
- Кількість полиць: 3
- Контейнер для приладдя

Ключові особливості

- HardLine
- Підходить для встановлення на стіну
- Фіксована петля дверцят, праворуч
- Змінний дверний ущільнювач

* Відповідно до Регламенту ЄС 2019/2016 ми вказуємо загальний об'єм із точністю до найближчого цілого числа (з округленням), а об'єм холодильних відділень і морозильних камер – з точністю до десяткового знака.

² Ці моделі призначені виключно для зберігання вина. Максимальна кількість пляшок бордо (0,75 л) відповідно до стандарту DIN NF H 35-124 (H: 300,5 мм, Ø 76,1 мм).
Усі класи енергоефективності наведено на стор. 11. Відповідно до (ЄС) 2017/1369 ба.



← 43 →

ZKes 453 Humidor

Енергоспоживання на рік/24 год:	162 / 0,443 кВт-год
Загальний об'єм:	39 л
Потужність вихідних шумів:	40 дБ(А)
Кліматичний клас:	N (від +16 °C до +32 °C)
Дверцята / бічні стінки:	Скляні дверцята з рамою з нержавіючої сталі та покриттям SmartSteel / нержавіюча сталь із покриттям SmartSteel
Зовнішні розміри в см (в / ш / г):	61,2 / 42,5 / 47,8



Керування

- РК-дисплей усередині, сенсорне електронне керування
- Цифровий індикатор температури й вологості
- Попереджувальний сигнал у разі несправності: візуальний і акустичний
- Сигнал відчинених дверцят: акустичний
- Функція «Захист від дітей»

Х'юмідор

- Одна температурна зона, що можна налаштувати від +16 °C до +20 °C
- Діапазон вологості, який можна налаштувати від 68% до 75%
- Динамічне охолодження, подавання свіжого повітря через фільтр FreshAir з активованим вугіллям
- Регулювання вологості за допомогою регульованого вентилятора
- Світлодіодне внутрішнє освітлення постійно ввімкнено, з можливістю регулювання яскравості
- Фурнітура з іспанського кедр
- Кількість полиць: 2

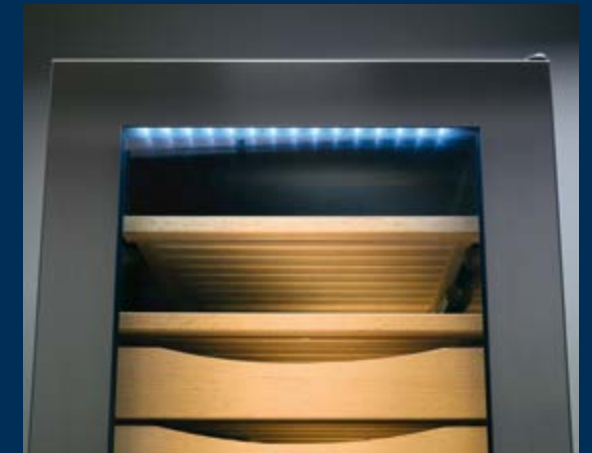
Ключові особливості

- HardLine
- Підходить для встановлення на стіну
- Фіксована петля дверцят, праворуч
- Кількість демонстраційних полиць: 2
- Змінний дверний ущільнювач



Точна електронна система

Точна електронна система управління дозволяє встановлювати температуру в діапазоні від +16 °C до +20 °C. Вологість також може бути відрегульована між 68% і 75%. Сигналізація відхилення температури попереджає користувача про будь-які збої всередині приладу.



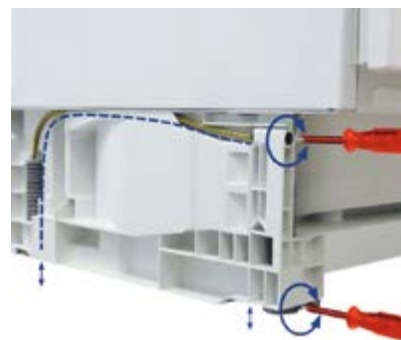
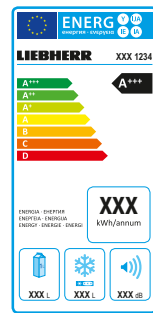
Світлодіодне освітлення

Шафа для сигар обладнана світлодіодним освітленням, яке вмонтовано в скляні двері. Так як світлодіоди практично не виділяють тепла при роботі, то сигари можна демонструвати із застосуванням освітлення протягом тривалих періодів часу, не ставлячи під загрозу їх якість.

Наявність описаних функцій залежить від конкретної моделі. Перевіряйте, чи є такі функції у вибраній моделі.

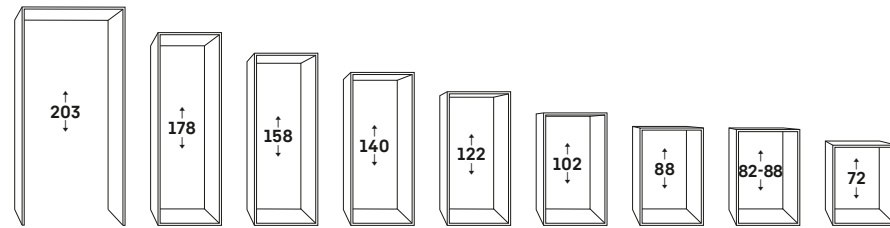


SN від +10 °С до +32 °С
ST від +16 °С до +38 °С
N від +16 °С до +32 °С
T від +16 °С до +43 °С



Розміри ніші

Розміри вбудовуваних приладів відповідають галузевим стандартам. За розмірами ніші можна зрозуміти, який прилад заввишки або завбільшки. Точні розміри кожного пристрою вказано на схемах установлення на наступних сторінках.



Кліматичний клас

Кліматичний клас визначає температуру навколишнього середовища, за якої прилад гарантовано працюватиме в нормальному режимі. Було визначено такі кліматичні класи (відповідно до DIN EN ISO 15502):

Виняткова енергоефективність

Поєднуючи точну сучасну електроніку та високоефективні системи охолодження, компанія Liebherr пропонує асортимент привабливих і дуже економних пристроїв із найкращими класами енергоефективності у всіх групах продуктів. Liebherr пропонує продукцію з максимально можливим рівнем енергозбереження. Усі класи енергоефективності наведено на стор. 11. Відповідно до (ЄС) 2017/1369 6а.

Цоколь Varіо

З цоколем Varіо ви можете адаптувати вбудовувані під стільницю моделі (UIK, SUIG, UWT та UWK) до висоти й глибини кухонних гарнітурів. Усі чотири ніжки можна регулювати в межах 50 мм спереду. Положення вентиляційної решітки також регулюється відповідно до фасаду кухонного гарнітура; її можна переміщати на 55 мм.

Вирівнювальні планки

Високі пристрої заввишки 140 см і більше мають дві планки для вирівнювання ліворуч і праворуч від основи. З ними ви зможете вирівняти прилад, щоб дверцята зачинялися правильно, а прилад працював як належить.



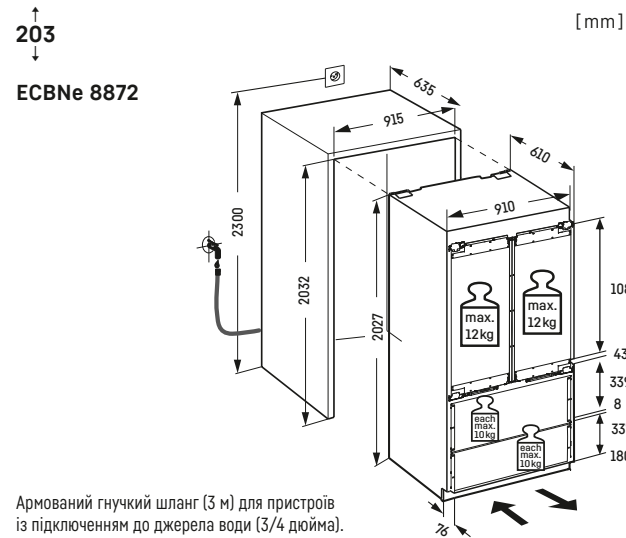
Вентиляція та повітрязабірник спереду

Щоб забезпечити охолодження системи та правильну роботу пристрою, вбудовувані моделі повинні мати належну вентиляцію. Залежно від моделі та місця встановлення:

- 1 – Вбудовувана техніка в кухонних гарнітурах, що не сягають стелі. Передній повітрязабірник у цоколі, вентиляція через задню стінку кухонного гарнітура.
- 2 – Вбудовувана техніка в кухонних шафах до стелі. Передній повітрязабірник у цоколі, вентиляція через вентиляційні отвори вгорі.
- 3 – Окремі вбудовувані пристрої, установлені один над одним (концепція «Центр свіжості/SBS», див. стор. 126–129), – вентиляція відбувається так, як описано в пунктах 1 і 2.
- 4 – Вбудовувана техніка із забором і відведенням повітря спереду.
- 5 – Вбудовувані під стільницю пристрої з фронтальним забором повітря в цоколі. Вентиляція через вентиляційні отвори у верхній частині.
- 6 – Вбудовувані під стільницю пристрої із забором і відведенням повітря спереду.

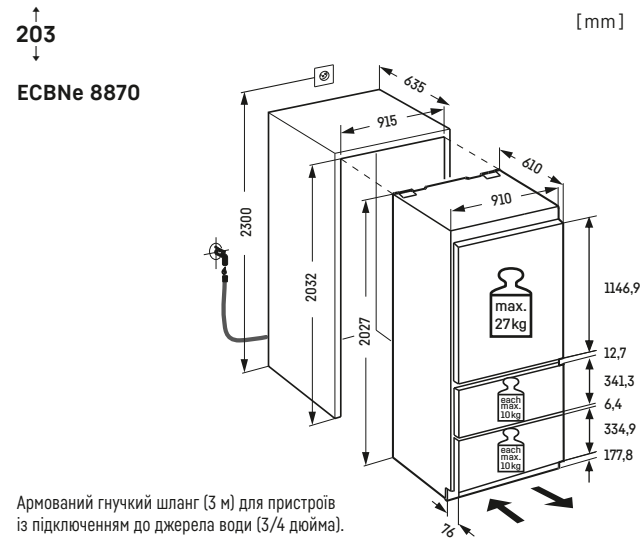
Примітка. Усі вентиляційні отвори повинні мати площу не менше ніж 200 см².





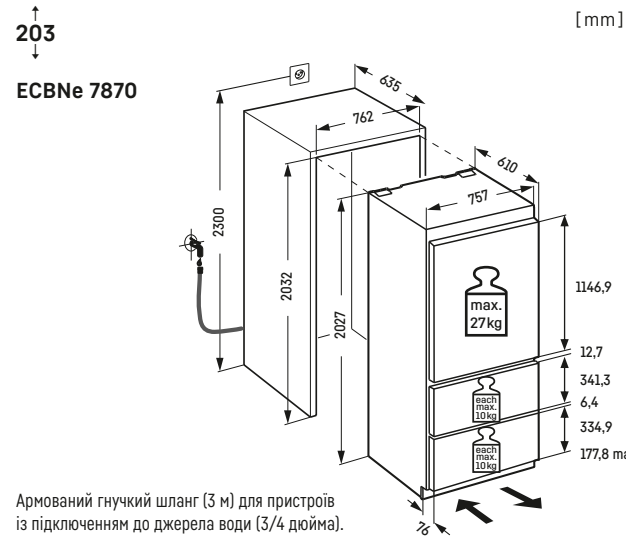
Армований гнучкий шланг (3 м) для пристроїв із підключенням до джерела води (3/4 дюйма).

Зверніть увагу!
Дверцята шафи кріпляться до дверцят пристрою (жорсткий монтаж).
Петлі для шафи не потрібні.



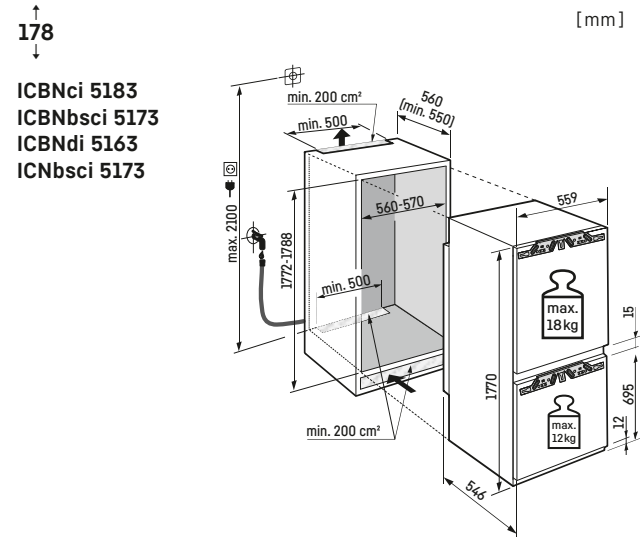
Армований гнучкий шланг (3 м) для пристроїв із підключенням до джерела води (3/4 дюйма).

Зверніть увагу!
Дверцята шафи кріпляться до дверцят пристрою (жорсткий монтаж).
Петлі для шафи не потрібні.

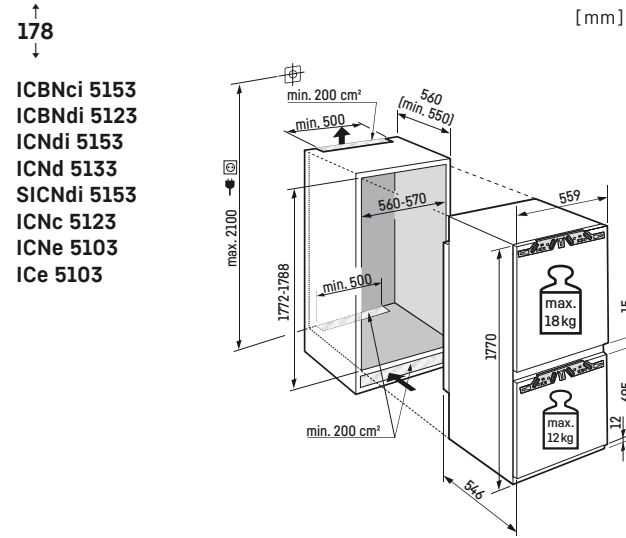


Армований гнучкий шланг (3 м) для пристроїв із підключенням до джерела води (3/4 дюйма).

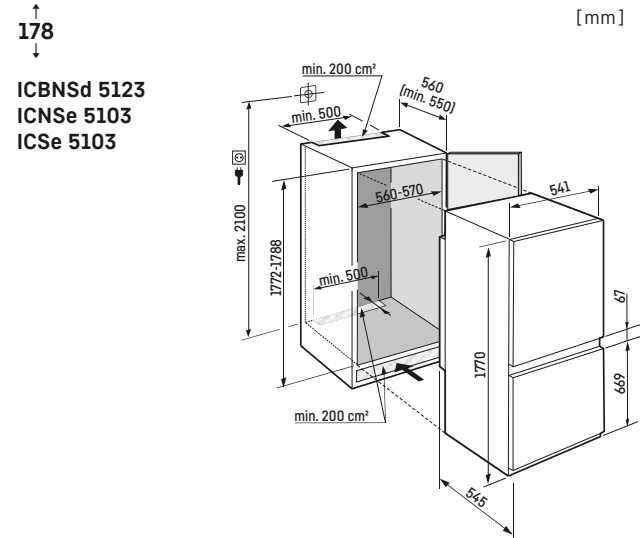
Зверніть увагу!
Дверцята шафи кріпляться до дверцят пристрою (жорсткий монтаж).
Петлі для шафи не потрібні.



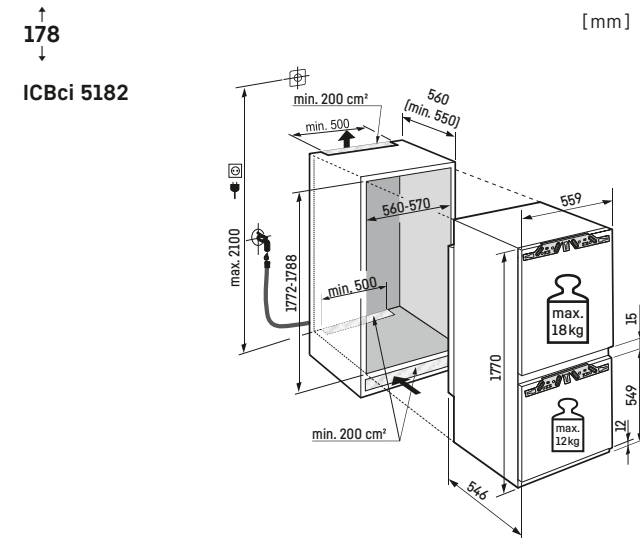
Зверніть увагу!
Дверцята шафи кріпляться до дверцят пристрою (жорсткий монтаж).
Петлі для шафи не потрібні.



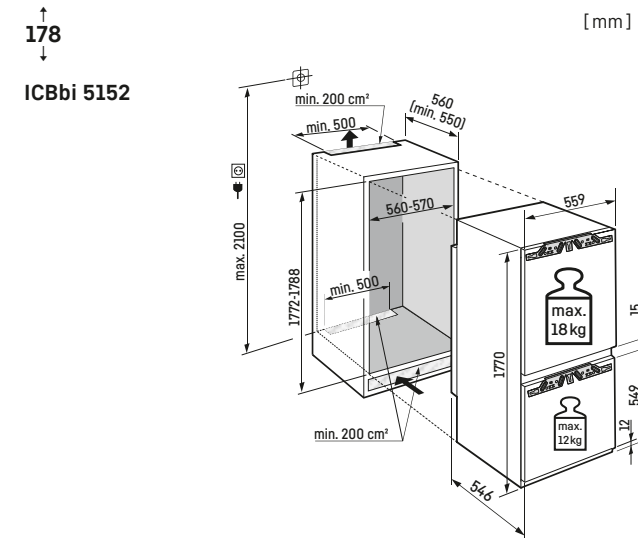
Зверніть увагу!
Дверцята шафи кріпляться до дверцят пристрою (жорсткий монтаж).
Петлі для шафи не потрібні.



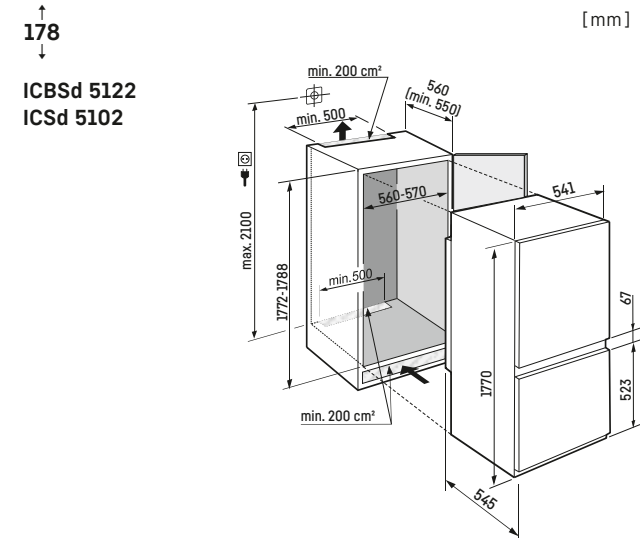
Зверніть увагу!
Дверцята шафи кріпляться до дверцят пристрою (жорсткий монтаж).
Петлі для шафи не потрібні.



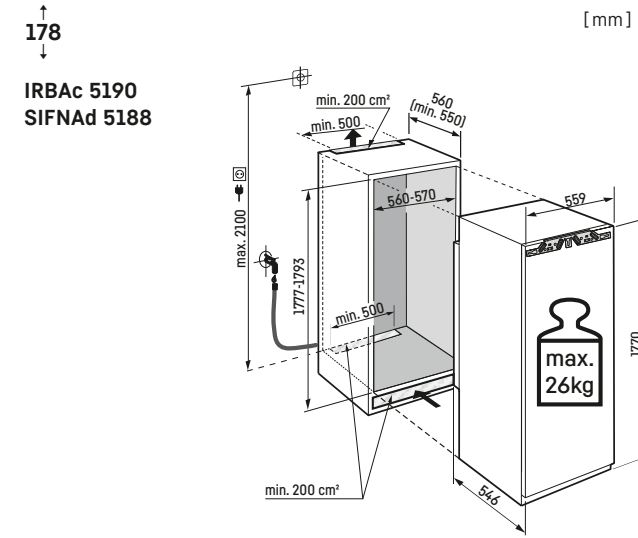
Зверніть увагу!
Дверцята шафи кріпляться до дверцят пристрою (жорсткий монтаж).
Петлі для шафи не потрібні.



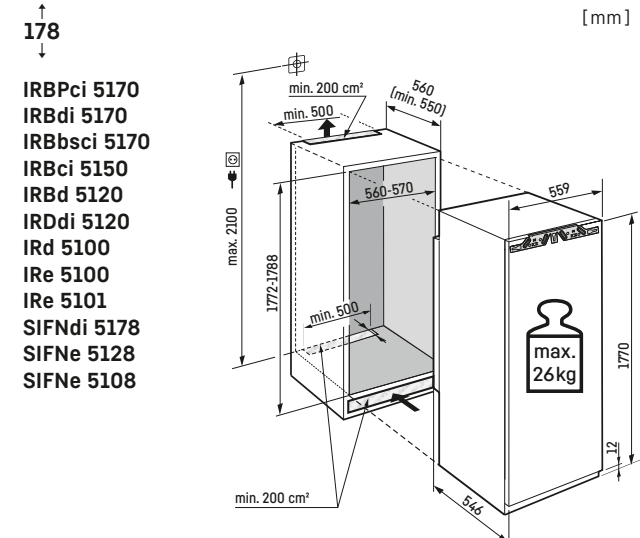
Зверніть увагу!
Дверцята шафи кріпляться до дверцят пристрою (жорсткий монтаж).
Петлі для шафи не потрібні.



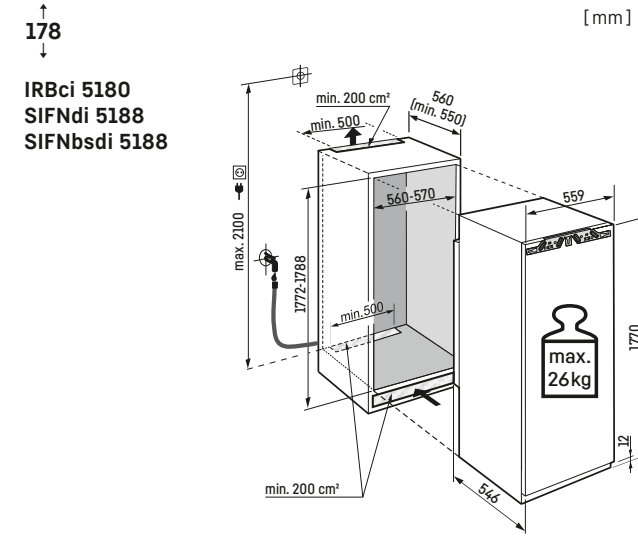
Зверніть увагу!
Дверцята шафи кріпляться до дверцят пристрою (жорсткий монтаж).
Петлі для шафи не потрібні.



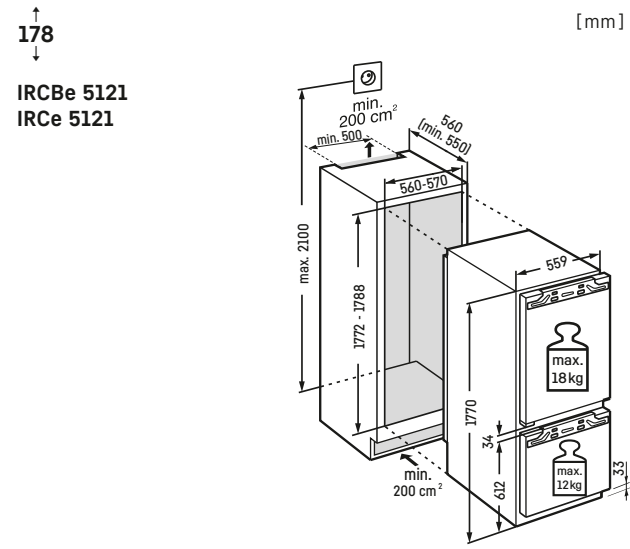
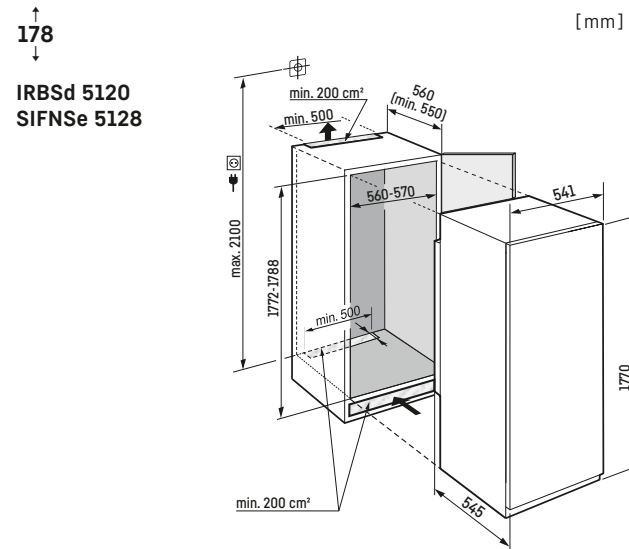
Зверніть увагу!
Дверцята шафи кріпляться до дверцят пристрою (жорсткий монтаж).
Петлі для шафи не потрібні.



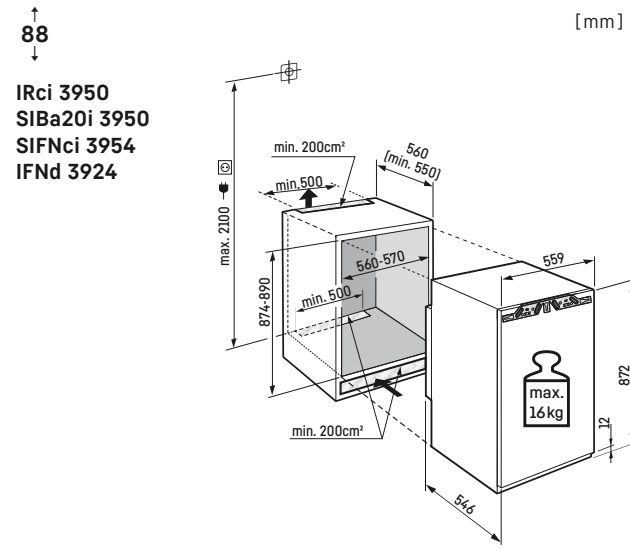
Зверніть увагу!
Дверцята шафи кріпляться до дверцят пристрою (жорсткий монтаж).
Петлі для шафи не потрібні.



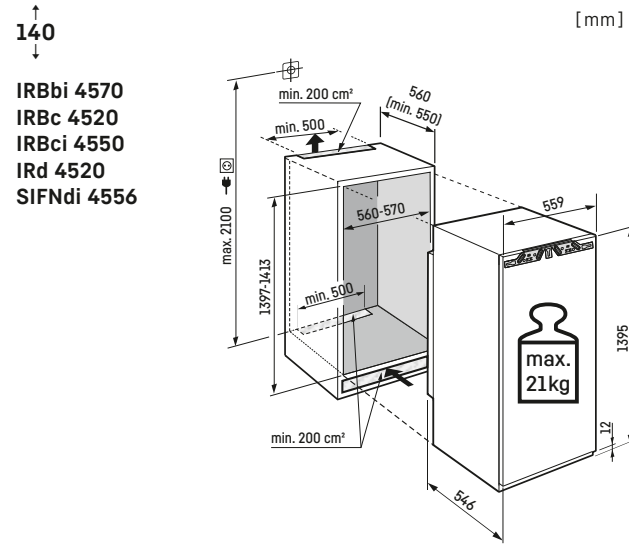
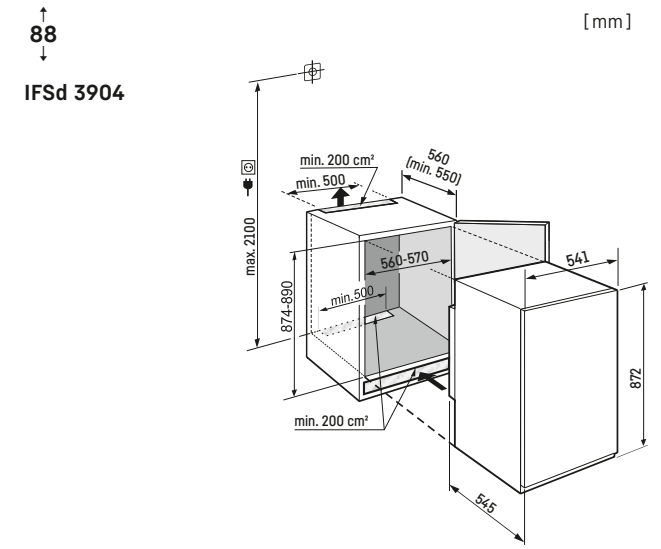
Зверніть увагу!
Дверцята шафи кріпляться до дверцят пристрою (жорсткий монтаж).
Петлі для шафи не потрібні.



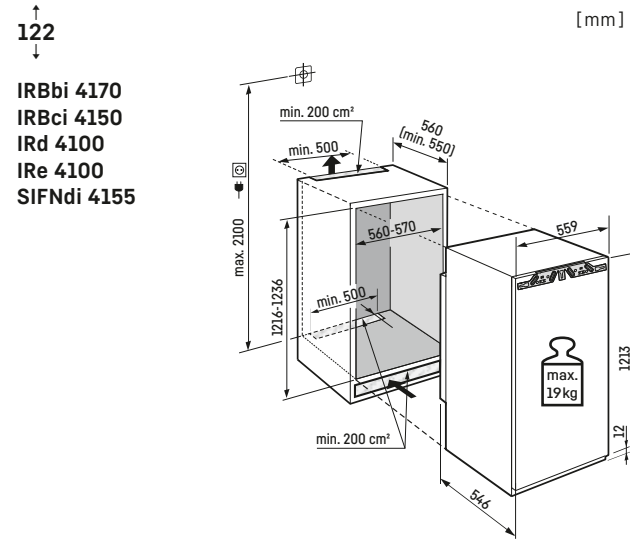
Зверніть увагу!
Дверцята шафи кріпляться до дверцят пристрою (жорсткий монтаж).
Петлі для шафи не потрібні.



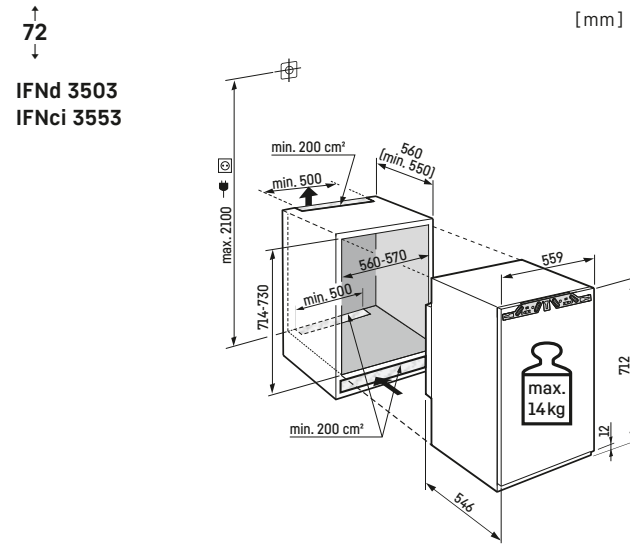
Зверніть увагу!
Дверцята шафи кріпляться до дверцят пристрою (жорсткий монтаж).
Петлі для шафи не потрібні.



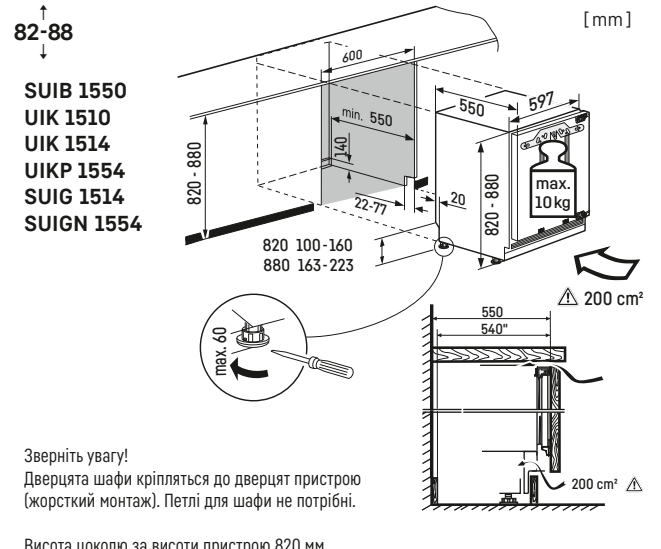
Зверніть увагу!
Дверцята шафи кріпляться до дверцят пристрою (жорсткий монтаж).
Петлі для шафи не потрібні.



Зверніть увагу!
Дверцята шафи кріпляться до дверцят пристрою (жорсткий монтаж).
Петлі для шафи не потрібні.

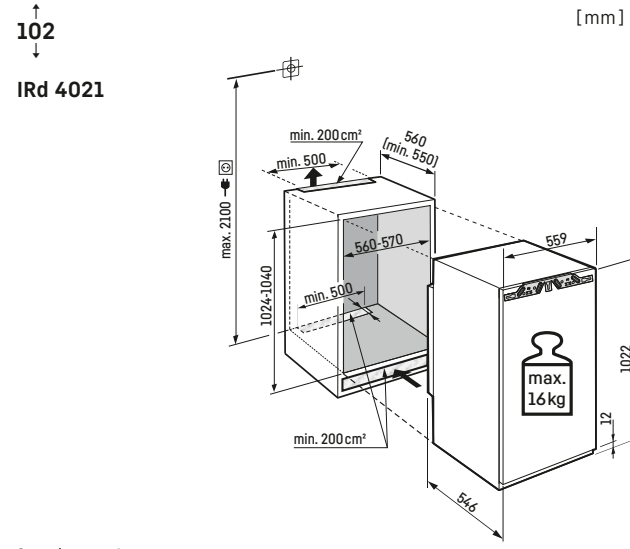
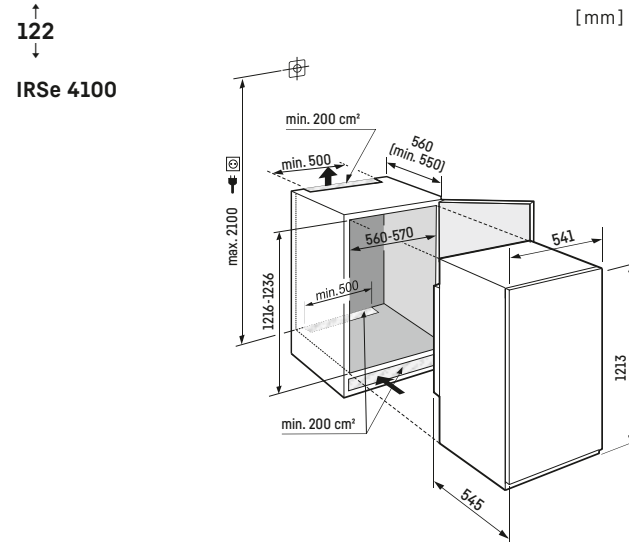


Зверніть увагу!
Дверцята шафи кріпляться до дверцят пристрою (жорсткий монтаж).
Петлі для шафи не потрібні.

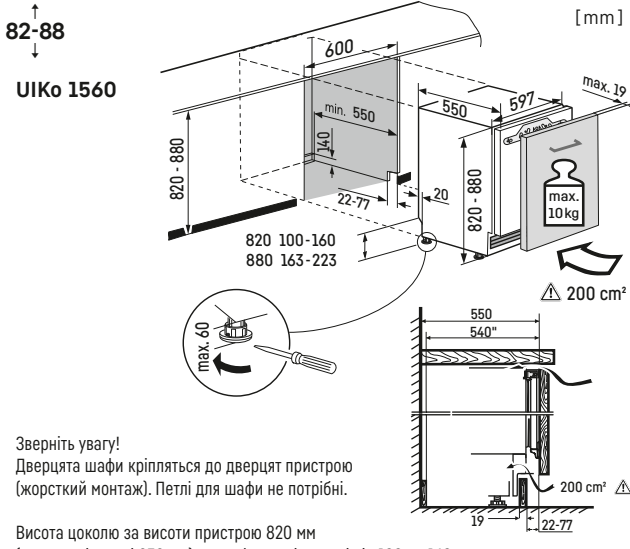


Зверніть увагу!
Дверцята шафи кріпляться до дверцят пристрою (жорсткий монтаж).
Петлі для шафи не потрібні.

Висота цоколю за висоти пристрою 820 мм (висота стільниці 850 мм) може бути в діапазоні від 100 до 160 мм або від 163 до 223 мм, якщо висота пристрою становить 880 мм (висота стільниці 900 мм). Глибина цоколю: 22-77 мм.



Зверніть увагу!
Дверцята шафи кріпляться до дверцят пристрою (жорсткий монтаж).
Петлі для шафи не потрібні.

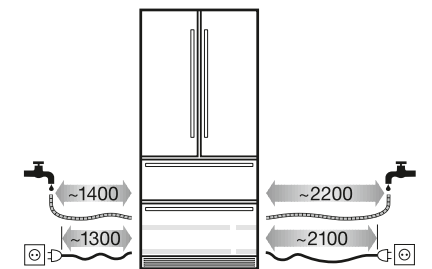


Зверніть увагу!
Дверцята шафи кріпляться до дверцят пристрою (жорсткий монтаж).
Петлі для шафи не потрібні.

Висота цоколю за висоти пристрою 820 мм (висота стільниці 850 мм) може бути в діапазоні від 100 до 160 мм або від 163 до 223 мм, якщо висота пристрою становить 880 мм (висота стільниці 900 мм). Глибина цоколю: 22-77 мм.

Підключення до джерела води

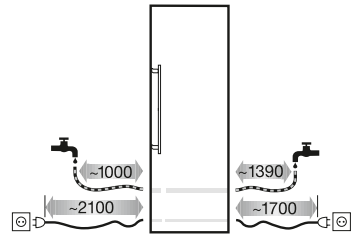
ECBNe 8872



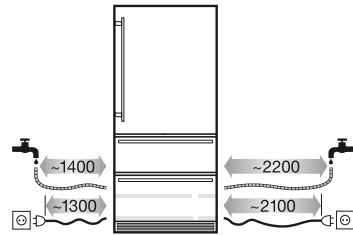
Постійне підключення до джерела води (3/4 дюйма) потрібне для автоматичного льодогенератора. Армований гнучкий шланг (3 м) для пристроїв із підключенням до джерела води (3/4 дюйма).

Підключення до джерела води

ECBNe 8870



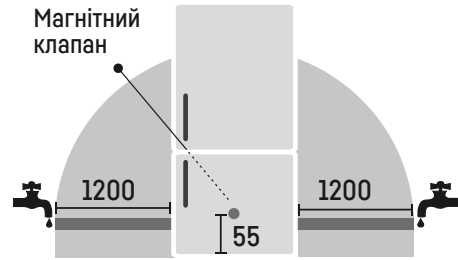
ECBNe 7870



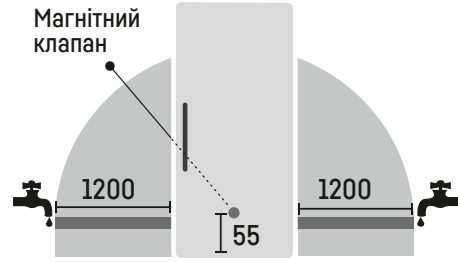
Постійне підключення до джерела води (3/4 дюйма) потрібне для автоматичного льодогенератора. Армований гнучкий шланг (3 м) для пристроїв із підключенням до джерела води (3/4 дюйма).

Підключення до джерела води

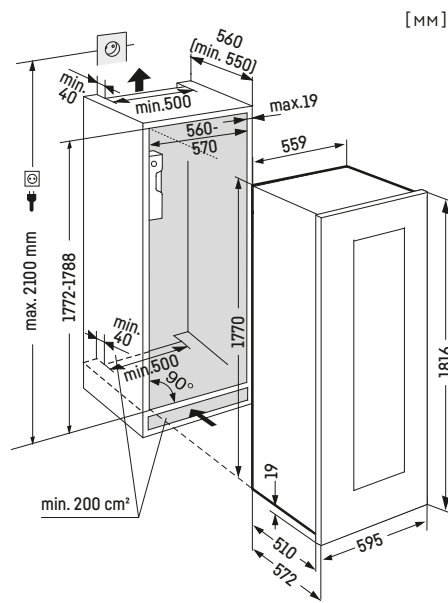
ICBNci 5183
ICBNbsci 5173
ICBNdi 5163
ICNbsci 5173
ICBci 5182



IRBAs 5190
IRBci 5180
SIFNAd 5188
SIFNdi 5188
SIFNbsdi 5188

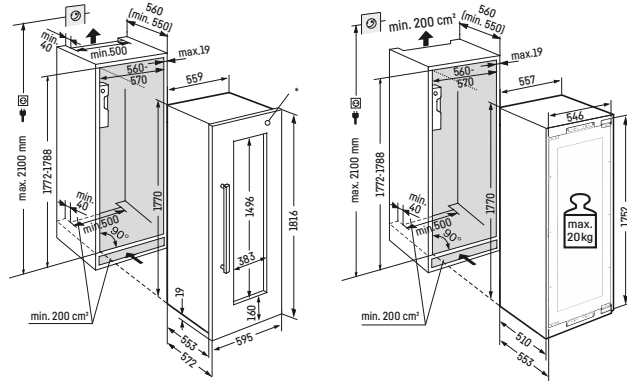


178
EWTgb 3583



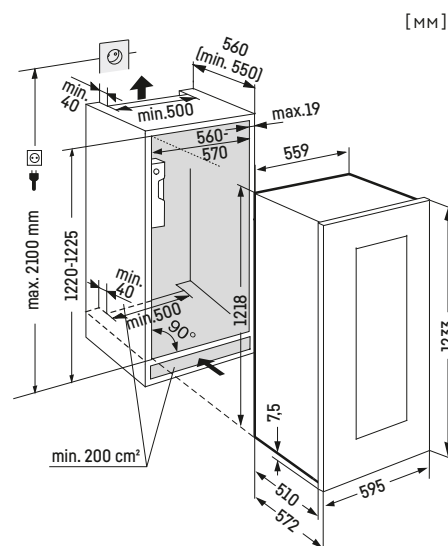
Розміри дверцят (в/ш/г): 595/1816/19 мм.

178
EWTdf 3553



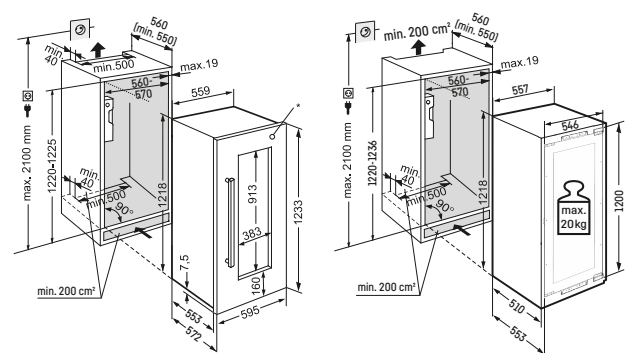
* Показано зі встановленою рамою з нержавіючої сталі.
Розміри дверцят (в/ш/г): 595/1816/19 мм.

122
EWTgb 2383



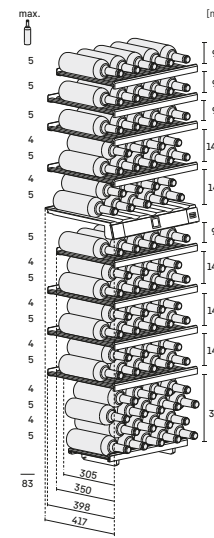
Розміри дверцят (в/ш/г): 595/1233/19 мм.

122
EWTdf 2353

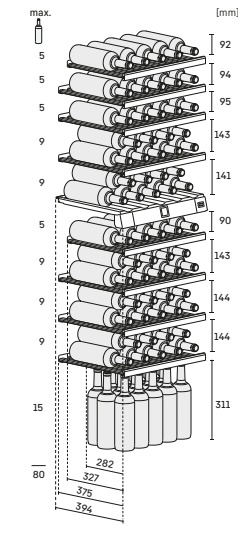


* Показано зі встановленою рамою з нержавіючої сталі.
Розміри дверцят (в/ш/г): 595/1233/19 мм.

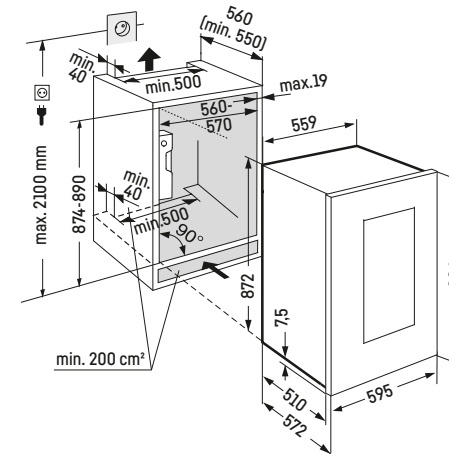
EWTgb 3583



EWTdf 3553

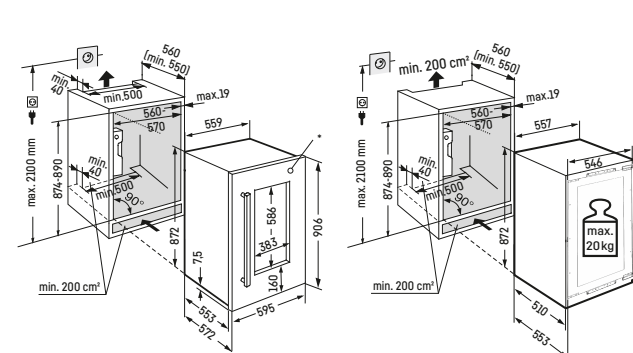


88
EWTgb 1683



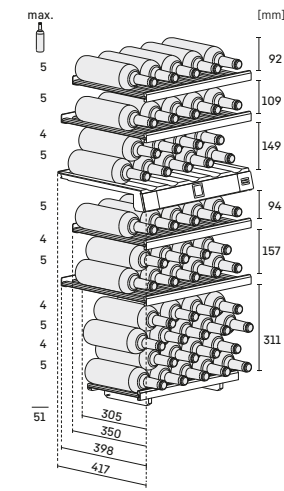
Розміри дверцят (в/ш/г): 595/906/19 мм.

88
EWTdf 1653

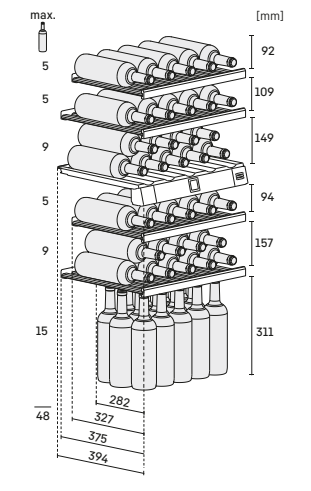


* Показано зі встановленою рамою з нержавіючої сталі.
Розміри дверцят (в/ш/г): 595/906/19 мм.

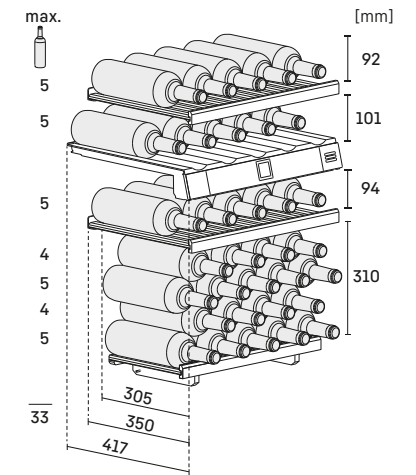
EWTgb 2383



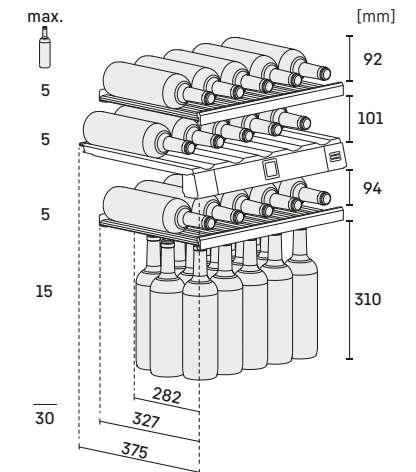
EWTdf 2353



EWTgb 1683

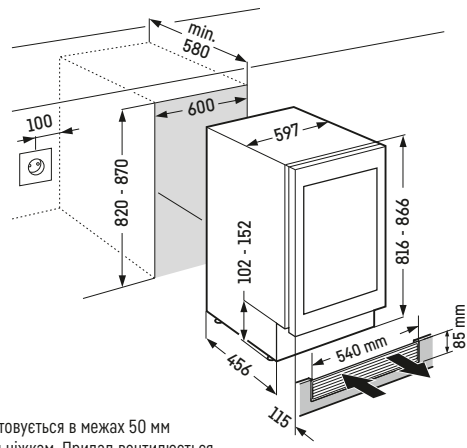


EWTdf 1653



82-87 [мм]

UWTgb 1682

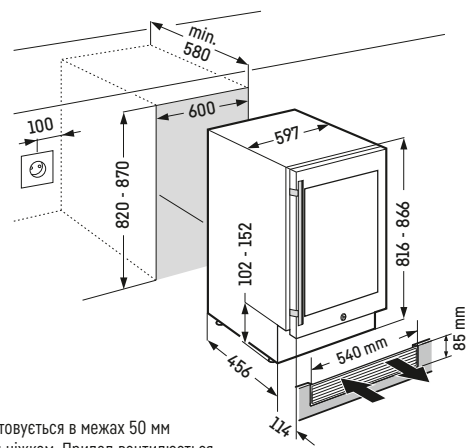


Вбудовувана модель:
Висота цоколю налаштується в межах 50 мм завдяки регульованому ніжкам. Прилад вентилюється через цоколь. Вентиляційна решітка в стільниці не потрібна.

Скляні дверцята без рами й ручок.
Розміри дверцят (в/ш/г): 596 / 717 / 39 мм.

82-87 [мм]

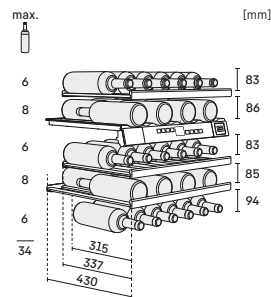
UWTes 1672
UWKes 1752



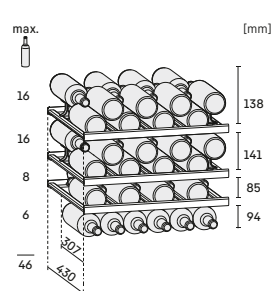
Вбудовувана модель:
Висота цоколю налаштується в межах 50 мм завдяки регульованому ніжкам. Прилад вентилюється через цоколь. Вентиляційна решітка в стільниці не потрібна.

Скляні дверцята з рамою з нержавіючої сталі.
Розміри дверцят (в/ш/г): 592 / 716 / 38 мм.

UWTgb 1682 [мм]

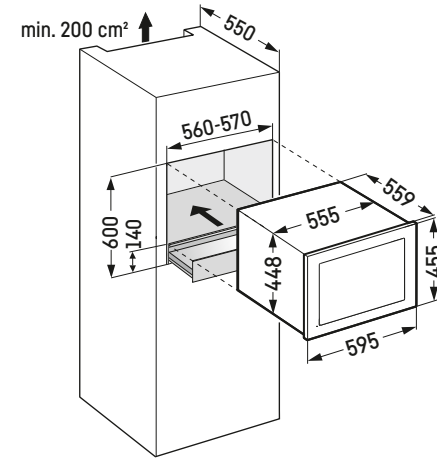


UWTes 1672
UWKes 1752 [мм]



45 [мм]

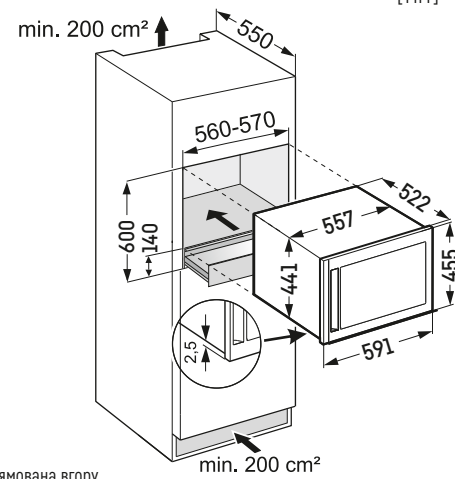
WKEgw 582
WKEgb 582



Скляні дверцята без рами й ручок.
Розміри дверцят (в/ш/г): 595 / 450 / 35 мм.

45 [мм]

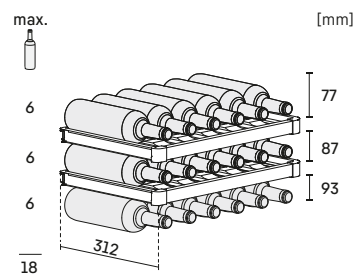
WKEes 553



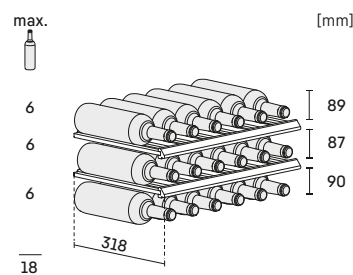
Зверніть увагу!
Вентиляція завжди спрямована вгору.
У разі встановлення пристрою під стільницею потрібна вентиляційна решітка.

Скляні дверцята з рамою з нержавіючої сталі.
Розміри дверцят (в/ш/г): 591 / 455 / 16 мм.

WKEgw 582
WKEgb 582 [мм]



WKEes 553 [мм]



Залишайтеся на зв'язку

Наша програма каталогів

Зверніться до свого постачальника Liebherr, щоб отримати основні каталоги окремостоячих і вбудованих пристроїв, а також інформацію про спеціальні пропозиції. Усі каталоги також можна завантажити на сайті home.liebherr.com



Застосунок SmartDevice: ваш розумний партнер для роботи з технікою Liebherr. Керуйте холодильником через застосунок, отримуйте важливі повідомлення про його статус і користуйтеся багатьма іншими послугами.



Завантажити застосунки можна тут.



home.liebherr.com
liebherr.com.ua

Bio
Fresh



Можливі технічні зміни.
Відображення кольорів залежить від пристрою.
Ознайомтеся з найновішими даними на сайті home.liebherr.com.
Printed in Croatia by STEGA TISAK d.o.o. 7901 702-01 / 05.24

home.liebherr.com



Стисле пояснення функцій:

Технології свіжості

Bio Fresh Professional	Технологія BioFresh-Professional пропонує значно більшу гнучкість для зберігання продуктів харчування.
Hydro Breeze	Охолодження на професійному рівні: холодний туман і температура у відділенні близько 0 °C забезпечують більш тривалий термін зберігання та створюють неймовірний візуальний ефект.
Fish & Seafood	У відділенні Fish & Seafood риба й морепродукти зберігаються за оптимальної температури -2 °C. Це рівень професійних магазинів із продажу риби.
Bio Fresh	Надійна технологія BioFresh зберігає продукти за температури трохи вище 0 °C – це набагато холодніше, ніж у решті відділень.
Bio Fresh Plus	У відділенні Fish & Seafood із налаштованим діапазоном температури від 0 °C до -2 °C використовується технологія BioFresh-Plus.
Easy Fresh	У герметичному відділенні можна підвищувати рівень вологості, зберігаючи їжу свіжою довше.
Duo Cooling	Два холодильні контури, що контролюються окремо. Температуру в холодильній й морозильній камері можна налаштувати окремо.
No Frost	Розморозжування не знадобиться, оскільки морозильна камера розморозжується автоматично.
Smart Frost	Потреба в розморозуванні з'являється рідше.
Super Cool	Технологія SuperCool збільшує потужність охолодження, поки продукти, нещодавно поміщені всередину, не досягнуть температури решти вмісту.
Super Frost	Технологія SuperFrost збільшує потужність охолодження на короткий період – це означає, що температура не змінюється, коли ви кладете всередину незаморожені продукти.
Vario Temp	Морозильна камера може бути альтернативою зоні з додатковим охолодженням, якщо точно налаштувати температуру в діапазоні від -2 °C до +14 °C.

Вино

1 Zone	Постійна температура всередині, що регулюється в діапазоні від +5 до +20 °C.
2 Zones	Дві температурні зони, які можна окремо й точно налаштувати в діапазоні від +5 °C до +20 °C.
3 Zones	Три температурні зони, які можна окремо й точно налаштувати в діапазоні від +5 °C до +20 °C.
Temp Protect Plus	Температура у винній шафі постійно вимірюється двома датчиками. У разі критичної зміни надсилається сповіщення.*
Storage Zone	Спеціальна зона забезпечує ідеальний рівень вологості для зберігання. Налаштуйте рівень вологості, щоб зберігати вина за оптимальних умов.

Вино

Humidity Control	Вологість можна регулювати з кроком 5% у діапазоні від 50% RH** до 80% RH** відносної вологості.
Humidity Select	Вологість можна налаштувати між двома рівнями – стандартним і високим.
Fresh Air	Фільтр з активованим вугіллям надійно поглинає будь-які запахи для чистоти букета.
UV Protect Plus	Потрійний захист: скляні дверцята з тонованого скла й двох шарів металу, нанесеного способом вакуумного напилювання, гарантують високоефективний захист від сонячного випромінювання.
UV Protect	Подвійний захист: скляні дверцята з тонованого скла й одного шару металу, нанесеного способом вакуумного напилювання, гарантують ефективний захист від сонячного випромінювання.
Flex Fit	Облаштуйте полиці за допомогою системи FlexFit. Планки підходять для всіх пляшок, навіть розміру Magnum.
Sommelier Board	Вишукано демонструйте вино, келихи, декантер та інші аксесуари для винних дегустцій.
Vibrate Safe	Повністю віброізольована система охолодження забезпечує умови спокою для визрівання вина.

Дизайн

Glass Edition	Скляний фасад у холодному білому або вишуканому чорному кольорах пристроїв серії GlassEdition стануть виразним акцентом на будь-якій кухні.
Open Stage	Завдяки прозорим ящикам можна побачити всі продукти в холодильній камері, а також зручно їх упорядкувати.
Glass & Steel Interior	У внутрішньому дизайні використано вишукані елементи зі скла й нержавіючої сталі.
Steel Interior	Панель задньої стінки SmartSteel із нержавіючої сталі не лише прикрашає дизайн, а й забезпечує збалансовану циркуляцію повітря.
Light Tower	Нова концепція LightTower забезпечує рівномірне освітлення всередині пристрою. Водночас світлові колони підтримують скляні полиці. Гнучкість, компактність, унікальність.
Light Column	Світлодіодна колона, яка проходить згори донизу, рівномірно освітлює прилад усередині. З одного або двох боків залежно від серії.
Presentation Light	Ефектно демонструє колекцію вин, навіть коли скляні дверцята зачинено. Яскравість регулюється на дисплеї.*
LED	Мінімальне виділення тепла, енергоощадний режим, оптимальне освітлення й жодної потреби в обслуговуванні.

* Потрібен застосунок SmartDevice/Smart.

** Для температури в житлових приміщеннях. У дуже сухих і холодних приміщеннях, як-от підвалах, для підтримки системи рекомендуємо використовувати виготовлений на замовлення контейнер для води з нашого асортименту аксесуарів.

Стисле пояснення функцій:

Вода й лід

Infinity Spring	Крижана вода з диспенсера без потреби підняти важкі пляшки та шкоди для довілля.
Ice Tower	Ідеальний варіант для вечірок: холодні напої ніколи не закінчаться. 8 кг кубиків льоду для цього більш ніж достатньо.
Ice Maker	Автоматичний льодогенератор IceMaker з постійним підключенням до джерела води.
Ice Maker Water tank	Якщо немає постійного підключення до джерела води, можна використовувати IceMaker з резервуаром для води в холодильному відділенні.
Easy Twist Ice	Кубики льоду можна отримати дуже швидко: наповніть резервуар водою, дайте їй замерзнути, поверніть ручку контейнера і вийміть готовий лід – ось і все.

Зручність і універсальність

Auto Door	Унікальні особливості: завдяки функції AutoDoor можна легко та зручно відчиняти й зачиняти дверцята за допомогою голосової команди, постукування, смартфона або просто вручну.
Soft System	Дверцята м'яко зачиняються навіть за повного завантаження. Дверцята автоматично зачиняються під кутом близько 30°.
Soft-Telescopic Rails	Повністю висувні контейнери рухаються на телескопічних направляючих і мають зручний механізм автоматичного м'якого зачинення.
Telescopic Rails	Контейнери встановлені на високоякісних телескопічних направляючих із плавним ходом для надійного й безпечного відчинення та зачинення.
Tip Open	Для зручності скляні дверцята відчиняються на 7 см, якщо їх натиснути. Якщо не відчинити їх ширше протягом 3 секунд, автоматичний механізм плавно їх зачинить.
Ultra Silent	Мабуть, ви ще ніколи не чули про цей холодильник Liebherr: він дуже тихий.
Super Silent	Тссс – слухайте уважно. Liebherr настільки тихий, що вам доведеться напружувати слух, щоб його почути.
Touch & Swipe-Display	Інтуїтивно зрозуміле керування – достатньо торкнутися кольорового дисплея та провести по ньому пальцем.
Touch-Display	Прилад Liebherr дуже простий у використанні: достатньо легко торкнутися пальцем сенсорного дисплея.
Touch Control	Керуйте своїм пристроєм одним дотиком пальця.
LiftUp Box	З ящиком LiftUp можна оптимально використовувати простір під висувною секцією. Коли секцію висунуто, ящик LiftUp виштовхується знизу ніші вгору, тому продукти легко діставти.
Space Box	Для зберігання різних продуктів харчування. У відділенні на висоті 250 мм багато додаткового місця навіть для заморожених продуктів дуже великого розміру.
Side by Side	Завдяки концепції Side-by-Side холодильні та морозильні камери, винні шафи можна комбінувати відповідно до власних потреб.

Зручність і універсальність

Vario Space	Щоб збільшити простір для зберігання, просто вийміть окремі контейнери морозильної камери та скляні горизонтальні роздільники – це звільнить місце для високих заморожених продуктів.
Door Stop	внутрішній простір пристрою Liebherr завжди буде свіжим і без неприємних запахів. Дверцята залишаються відчиненими, коли холодильник не використовується. Заощаджуйте час і енергію, підтримуючи свіжість.
Easy Open	За допомогою функції EasyOpen дверцята морозильної камери зручно і легко відчиняться навіть кілька разів поспіль.
Frost Protect	Моделі FrostProtect працюватимуть при температурі навколишнього середовища до -15°C, наприклад, у неопалюваному гаражі чи господарській будівлі.
Presentation Board	Демонструє вишукані вина й надійно зберігає відкорковані пляшки.
eDoor Lock	Ви можете не хвилюватися, адже дверцята закрито на електронний замок, який розблоковується за допомогою PIN-коду, – це гарантує безпеку й швидкий доступ.*
Door Lock	Механічний дверний замок надійно захищає вашу цінну колекцію. Замок встановлюється врівень і гармонійно вписується в загальний дизайн шафи.
Self Closing Door	Дверцята винної шафи плавно зачиняються в автоматичному режимі, якщо кут їх відчинення менший ніж 90°.
Easy Fill	Система завантаження, яка полегшує заповнення винної шафи. Якщо кут відчинення дверцят сягає 90°, вони не зачиняються.

Можливості підключення

Smart Device	Завдяки модулю SmartDeviceBox техніку можна контролювати й використовувати за допомогою мобільних пристроїв. SmartDeviceBox входить у комплект постачання.
Smart Device ready	Завдяки модулю SmartDeviceBox техніку можна контролювати й використовувати за допомогою мобільних пристроїв. SmartDeviceBox замовляється як додаткове обладнання.

Групи товарів

Outdoor	Вуличні кухні з холодильними камерами забезпечують зручність та ідеальне зберігання продуктів просто неба.
Wine	Ідеальний асортимент для поціновувачів вина.
Cigar	Якісне зберігання вишуканих сигар.

* Потрібен застосунок SmartDevice/Smart.