
Stand- und Einbaugeräte 2024

LIEBHERR

Kühlen und Gefrieren





Zeitlose Frische

Bei Lebensmitteln achten Sie auf höchste Qualität und maximal authentischen Genuss. Sie gehen den kleinen Umweg zum regionalen Käsestand, legen Wert auf fangfrischen Fisch und ernten gerne Ihre eigenen Radieschen. Wäre es nicht perfekt, wenn diese Qualität auch nach einigen Tagen Lagerung im Kühlschrank noch unverfälscht zu schmecken ist? Die Zeit also quasi stehen bleiben würde? Wir finden schon.

Deshalb ist es unser Antrieb immer wieder neue und noch bessere Lösungen zu entwickeln, um für verschiedenste Lebensmittel optimale Lagerbedingungen zu garantieren. Für langanhaltende Frische, den Schutz von wertvollen Vitaminen und für ein Geschmackserlebnis wie direkt nach dem Kauf oder der Ernte. Aber überzeugen Sie sich am besten selbst von unseren Stand- und Einbaugeräten.



RBsdc 525i ◯ Prime-Serie

Inhalt

Qualität	6
Nachhaltigkeit	8
Performance in Balance	10
Frischetechnologien	12
EasyFresh	14
BioFresh	15
BioFresh Professional mit HydroBreeze	16
BioFresh Professional mit Fish & Seafood-Safe	18
Design	20
Komfort und Flexibilität	26
Wasser und Eis	32
Connectivity	36
Benutzeroberfläche	38
Kurzerläuterung Ausstattungsdetails	40
AutoDoor	42
OpenStage	44
Serien	46
Standgeräte	48
Sortimentsübersicht	50
Side-by-Side-Kombinationen	52
Kühl-Gefrierkombinationen	60
Kühlschränke	76
Gefrierschränke	92
Tischgeräte	104
Gefriertruhen	112
Einbaugeräte	116
Sortimentsübersicht	118
Integrierbare Kühl-Gefrierkombinationen	120
Integrierbare Kühlschränke	132
Integrierbare Gefrierschränke	146
Integrierbare Unterbaugeräte	156
Weingeräte	164
Sortimentsübersicht	167
Wein-Standgeräte	168
Kompaktgeräte	190
Wein-Einbaugeräte	194
Zubehör	204
Einbau-Glossar	206
Einbau-Skizzen	208

Auch das kleinste Detail verdient größte Aufmerksamkeit.

Wir legen Wert auf kompromisslose Qualität – bis hin zum kleinsten Schraubchen – und das von Beginn an. Seit 1954 fertigen wir hochwertige Kühl- und Gefriergeräte und vertreiben diese weltweit. Im Herzen sind wir aber immer noch ein Familienunternehmen und in Deutschland verwurzelt. Hier entwickeln wir nach wie vor alle unsere Produkte. Deutsche Ingenieurskunst – aus Verbundenheit zu unserem Gründer und im Wissen um das Know-how, das sich seit Ingenieursgenerationen hier gebündelt hat.

Komfort ist für alle da.

Unsere neuen Stand- und Einbaugeräte sind in verschiedenen Serien erhältlich: Pure, Plus, Prime und Peak. Aber ganz egal für welche Serie Sie sich entscheiden, die kompromisslose Liebherr-Qualität bekommen Sie mit jedem einzelnen Liebherr zu spüren, denn eine Menge Features sind jetzt bereits in unseren Geräten der Pure-Serie standardmäßig verbaut. Zum Beispiel die automatische Abtaufunktion NoFrost. Oder die EasyFresh-Technologie für die Lagerung von Obst und Gemüse. Oder unser Feature DuoCooling. Zwei getrennte Kältekreisläufe sorgen dafür, dass zwischen Kühl- und Gefrierfach kein Luftaustausch stattfindet. Die gelagerten Lebensmittel trocknen so weder aus noch wird Geruch übertragen.



IRBci 5180 Δ Peak-Serie

Nichts sollte kürzer halten als lange.

Unseren Qualitätsanspruch bekommen schon die kleinsten Details zu spüren. Bevor bei uns zum Beispiel ein Türscharnier zugelassen wird, muss es mindestens 150.000 Öffnungszyklen durchlaufen. Das entspricht einer Nutzung von mehr als 15 Jahren. Auf diese Lebensdauer werden auch alle anderen Funktionsteile bei uns getestet.

Und falls wider Erwarten doch mal eine Kleinigkeit nicht mehr Ihren Wünschen entspricht, können das Sie oder unsere flächendeckenden Premium-Servicepartner in aller Regel schnell korrigieren, denn jedes unserer Geräte ist extrem reparaturfreundlich. Alle wesentlichen Ersatzteile halten wir teilweise für weit über 10 Jahre vor. Das ist nicht nur nachhaltig, sondern spart Ihnen auch Geld für kleinere Reparaturen oder den Kauf eines neuen Gerätes.

Wir sagen nicht nur. Wir garantieren auch.

Während der Fertigung nehmen wir sämtliche Komponenten unserer Kühl- und Gefriergeräte ganz genau unter die Lupe und testen weit schärfer und öfter als es gesetzlich gefordert ist – zuletzt kurz vor der Verpackung. Erst dann dürfen sich unsere Geräte ein wenig ausruhen. Alle unsere Fertigungsstandorte sind nach den internationalen Normen für Qualität ISO 9001, Energiemanagement ISO 50001 und Umweltmanagement ISO 14001 zertifiziert. Nichts fällt uns daher leichter, als Ihnen für mindestens zwei Jahre zu garantieren, dass unsere Produkte frei von Material- und Herstellungsfehlern und besonders einfach einzubauen sind.

Zu guter Letzt noch ein Geschenk: unsere 10-Jahre-Kompressor-Vollgarantie. Die gibt es gratis bei Registrierung innerhalb des ersten Jahres.

Kurzum: Eines ist sicher – Sie werden an Ihrem Liebherr sehr lange Freude haben.



EasyFresh für Obst und Gemüse ab Pure-Serie



Nie mehr Abtauen durch NoFrost ab Pure-Serie

Unser Weg in die Zukunft

Unsere Produktinnovationen verbindet eines: Sie beschreiben den Weg zu mehr Nachhaltigkeit. Verantwortung zu übernehmen, ist schon in unseren Grundwerten manifestiert. So hat die Forschung und Entwicklung von ökologischen Lösungen bei uns seit Jahrzehnten Tradition. Dabei haben wir stets den gesamten Produktlebenszyklus im Blick.

Recycling / Entsorgung

Wir streben langfristig eine Kreislaufwirtschaft an und gestalten unsere Produkte aktiv für eine mögliche Wiederverwendbarkeit unserer gebrauchten Materialien, indem wir ihre Trennbarkeit erhöhen.

Materialien

Wir möchten die ökologischen Auswirkungen unserer Geschäftsaktivitäten reduzieren und bereiten kreislauffähige Produkte vor, indem wir verstärkt erneuerbare Materialien und Rezyklate in unseren Geräten verwenden und die Vielfalt unserer Materialien reduzieren. Dabei betrachten wir das gesamte Produkt.



Nutzungsphase

Wir reduzieren unsere Umweltbelastung, indem wir weiterhin erstklassige energieeffiziente Produkte anbieten, die maximal haltbar und leicht zu reparieren sind – unterstützt durch einen vorausschauenden Kundenservice. Außerdem bieten wir Ihnen Produkte und Lösungen an, die Ihnen dabei helfen, die Verschwendung von Lebensmitteln zu reduzieren. Dazu mehr auf den nächsten Seiten.

Produktion

Wir möchten umweltbewusst produzieren, indem wir den Energiebedarf unserer Werke senken und verstärkt erneuerbare Energiequellen nutzen. Mit einem verantwortungsvollen Umgang mit Wasser, der Minimierung von Abfall und der Vermeidung von Verunreinigungen reduzieren wir unsere Umweltauswirkungen über die CO₂-Emissionen hinaus.*



* EcoVadis Gold

Unser Engagement wurde von der weltweit führenden CSR-Rating-Agentur EcoVadis für 2023 mit Gold ausgezeichnet. Wir sind stolz zu den 3% der Besten, von EcoVadis bewerteten Unternehmen zu gehören.

Perfekt ausgewogen: ein starkes Gesamtpaket.

Unsere Kühlgeräte sind echte Alleskönner. Neben dem geringen Stromverbrauch punkten sie auch mit einem niedrigen Geräuschpegel, viel Platz für Lebensmittel, einer langen Lebenszeit und ordentlich Leistungsreserven, wenn es mal darauf ankommt. Wir haben bereits bei der Entwicklung sehr viele Faktoren gleichzeitig im Blick und bieten das optimal ausbalancierte Gerät. Oder anders: Aller guten Dinge sind bei uns sogar vier.



Energieverbrauch

Unsere Stand- und Einbaugeräte belegen Spitzenplätze im Effizienzranking. Damit schonen sie die kostbaren Ressourcen unserer Umwelt und dank geringer Stromkosten auch Ihren Geldbeutel.

Kühlvolumen

Für alle Familiengrößen, Lebenssituationen und Nischenhöhen findet sich bei uns das passende Gerät. Von extra-großen Schubfächern bis hin zu den kleinsten Details achten wir darauf, keinen Liter Rauminhalt zu verschenken, zum Beispiel durch platzsparend ins Gehäuse eingelassene Beleuchtungslösungen.

Geräuschniveau

In modernen Wohnkonzepten verschmelzen Küche und Wohnraum mehr und mehr. Das unterstreicht die Bedeutung besonders leiser Kühlgeräte. Unsere Stand- und Einbaugeräte bieten deshalb eine breite Auswahl von extrem leisen Geräten. Teilweise werden sogar die ultraleisen 32 dB erreicht.

Kälteleistung

Intelligente Sensorik passt die Kälteleistung stets der aktuellen Nutzung an – so sind unsere Stand- und Einbaugeräte im Alltag sehr energieeffizient und sparsam. Gleichzeitig bieten sie ordentlich Leistungsreserven, zum Beispiel um nach dem Wocheneinkauf eine größere Menge Lebensmittel zu kühlen.



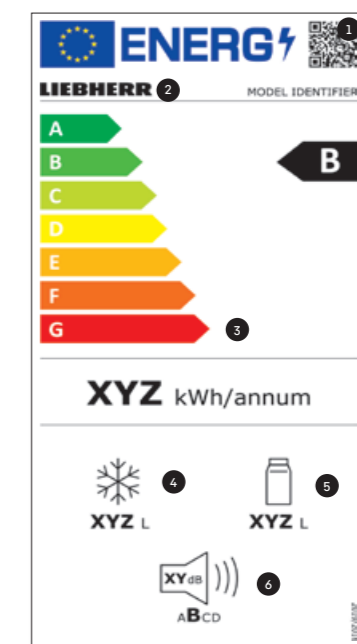
Wie effizient unsere Geräte sind, zeigt das Online-Tool der von der EU finanzierten Projekte LABEL2020 und BELT. Auf tool.label2020.eu können Sie den Stromverbrauch sowie viele weitere Produktdaten von Elektrogeräten aufrufen und miteinander vergleichen. Dabei berücksichtigt der Rechner die lokalen Strompreise und weist die Kosten über die gesamte Nutzungsdauer aus. Der Vergleich zeigt: Ein Liebherr lohnt sich!

Performance in Balance – in Perfektion: Unsere BluPerformance-Technologie

Das Innovative unserer BluPerformance-Modelle: Wir haben die gesamte Kältetechnologie im Gerätesockel integriert. Dadurch bieten die Geräte bei gleicher Größe deutlich mehr Nutzinhalt. Sie haben also spürbar mehr Platz für Ihre Lebensmittel und Getränke. Darüber hinaus konnte dank besserer Be- und Entlüftung im Sockel auch die Energieeffizienz erneut gesteigert werden. Und leiser sind unsere Geräte auch. Wir sind sicher: Diese Technik begeistert nicht nur Technikfans.



Das aktuelle EU-Energielabel für Elektrogeräte



1. Der QR-Code zur Identifizierung des Produkts in der EU-Datenbank EPREL (European Product Database for Energy Labeling).
2. Der „Model Identifier“ zur manuellen Identifizierung des Produkts in der EU-Datenbank EPREL, z. B. über die Artikelnummer.
3. Die neue Effizienzsкала „A“ bis „G“. Allerdings ist „G“ nur für Weinkühler vorgesehen.
4. Die Summe des Volumens* aller Gefrierfächer.
5. Die Summe des Volumens* aller Kaltlager- und Kühlfächer.
6. Der Geräuschpegel wird jetzt in die Klassen „A“ bis „D“ eingeordnet.

* Die Bezeichnung „Volumen“ bezieht sich auf den in der aktuellen Verordnung EU 2019/2016 genannten Begriff „Rauminhalt“.

Länger lecker.

Bei Ihrem Einkauf machen Sie keine Kompromisse. Sie achten auf natürliche Zutaten, beste Qualität und maximale Frische. Ganz klar: Wer so viel Wert auf gute Lebensmittel legt, möchte sie auch lange erhalten. Genau dafür haben wir innovative Frischetechnologien entwickelt und verfeinern sie von Jahr zu Jahr. Damit Ihre Lebensmittel auch nach einiger Zeit im Kühlschrank noch unverfälscht schmecken.



DuoCooling. Kein Austrocknen.

Unsere Basistechnologie in allen Kühl- und Gefrierkombinationen. Zwei komplett getrennte Kältekreisläufe sorgen dafür, dass zwischen Kühl- und Gefrierfach kein Luftaustausch stattfindet. Die Lebensmittel trocknen weder aus noch wird Geruch übertragen.



EasyFresh. Ideal für Obst und Gemüse.

Hier fühlen sich Obst, Gemüse und Früchte unverpackt richtig wohl. Bei gleicher Temperatur wie im Kühlteil und im Safe luftdicht verschlossen ist zum Beispiel Salat nach 7 Tagen noch immer knackig frisch.



BioFresh. Unser Alleskönner.

Mit der bewährten BioFresh-Technologie lagern die Lebensmittel bei einer Temperatur knapp über 0°C deutlich kühler als im Rest des Gerätes. Mit der perfekten Luftfeuchtigkeit halten Obst und Gemüse im luftdichten Fruit & Vegetable-Safe noch länger frisch. Fleisch, Fisch und Milchprodukte sind im Meat & Dairy-Safe bestens aufgehoben.



BioFresh Professional mit HydroBreeze. Kühlen wie die Profis.

Ein kalter Nebel, der sich wie Balsam über das Obst und Gemüse legt. Er sorgt für knackige Frische und verbessert die Struktur – der besondere Wow-Effekt für Obst und Gemüse im BioFresh Professional-Safe.



BioFresh Professional mit Fish & Seafood-Safe. Wie fangfrisch vom Markt.

Besonders sensible Lebensmittel wie Fisch und Meeresfrüchte lagern am besten bei eisigen Temperaturen und geringer Luftfeuchtigkeit. Die konstanten -2°C im Fish & Seafood-Safe sind daher optimal für langanhaltend frischen Geschmack.



SmartFrost. Seltener abtauen.

Durch SmartFrost-Technologie wird die Bereifung des Innenraums und des Gefrierzugs stark reduziert. Das Abtauen ist seltener erforderlich. Die Innenwände sind besonders glatt und leicht zu reinigen.



NoFrost. Nie mehr abtauen.

Mit der automatischen Abtaufunktion ist die dauerhafte Frische von Gefriergut garantiert. Das Zwischenlagern gefrorener Lebensmittel während des manuellen Abtauens entfällt. Die konstant optimale Tiefkühlung bleibt ohne Unterbrechung erhalten.

+ 10 Tage

+ 8 Tage

+ 3 Tage

Easy Fresh

+ 10 Tage

Tagesangaben beziehen sich auf den Vergleich zum normalen Kühlteil.

Bio Fresh

+ 11 Tage

+ 12 Tage

+ 40 Tage

+ 40 Tage

+ 48 Tage

Kühl und neblig. Traumwetter für Ihr Gemüse.

Unser Feature HydroBreeze steht exemplarisch für unseren maximalen Frischeanspruch. Ein kalter Nebel, der sich wie Balsam über das Obst und Gemüse im BioFresh Professional-Safe legt. Der Nebel sorgt für knackige Frische, verbessert die Struktur und lässt auch sehr feinblättriges Gemüse extra lange halten. Darüber hinaus sorgt er für einen optischen Wow-Effekt im BioFresh Professional-Safe.



Das Frischegeheimnis der Natur.

Das Salinas-Tal in Kalifornien gilt als Salatschüssel der USA. Und das liegt auch an den besonders günstigen klimatischen Bedingungen. Durch die Nähe zu den kühlen Küstengewässern des Pazifiks legt sich im Sommer ein feiner feuchter Nebel über das Tal und die Felder. Das verhindert ein Austrocknen des hier angebauten Gemüses. Genau von diesem Prinzip haben wir uns inspirieren lassen – für unseren BioFresh Professional mit HydroBreeze.



Bei jeder Türöffnung wird ein kalter Frischenebel erzeugt.

Hydro
Breeze



+ 8 Tage

+ 10 Tage

+ 8 Tage

+ 12 Tage

+ 40 Tage

+ 11 Tage

+ 12 Tage



Mehr zu
HydroBreeze

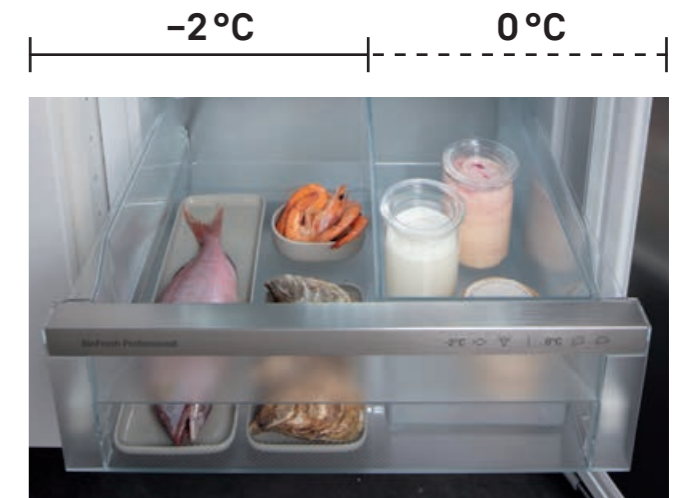
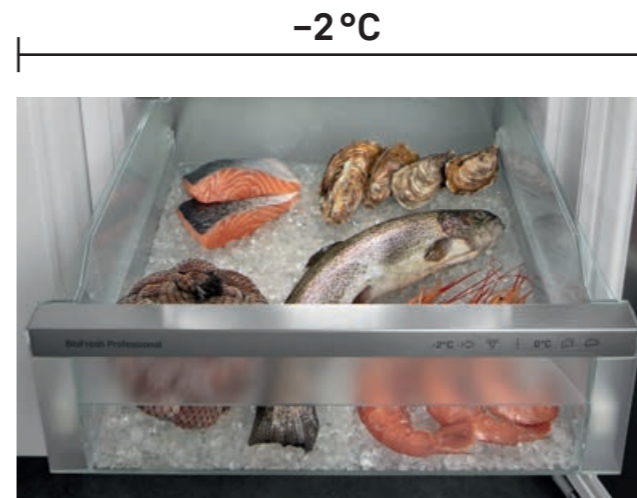
Tagesangaben beziehen sich auf
den Vergleich zum normalen Kühlteil.

Wie fangfrisch vom Markt. Mit unserem Fish & Seafood-Safe.

Damit Fisch und Meeresfrüchte auch nach einigen Tagen noch so frisch schmecken wie direkt am Marktstand braucht es ein Kühlfach, das die Frische bewahrt – wie unseren Fish & Seafood-Safe. Hier lagern Fisch und Meeresfrüchte bei -2°C und geringer Luftfeuchtigkeit. Perfekte Bedingungen, um deutlich länger fangfrischen Geschmack zu genießen.



Flexible Nutzung
Die Fläche im BioFresh Professional-Safe kann an die eigenen Bedürfnisse angepasst werden. So lässt sich die -2°C -Zone partiell oder auch komplett in eine Temperatur-Zone umwandeln, die nur bei knapp über 0°C liegt. Hier lagern zum Beispiel Fleisch- und Milchprodukte optimal. Die vier möglichen Optionen haben wir für Sie hier unten abgebildet:



Setzen Sie ein Statement. In Ihrer Küche.

Kühlschränke sind längst keine einheitsweißen Küchengeräte mehr. Gerade weil die Trennung zwischen Ess- und Wohnbereich inzwischen meist fließend ist, spielt das Design eine immer größere Rolle. Die neue puristische Formensprache eines Liebherr besticht dabei durch seine außergewöhnliche Kantenführung,

edle Oberflächen und die schnörkellose Silhouette. Ein klassisch, exklusiver Look, mit dem sich unsere Geräte einerseits nahtlos in jede moderne Küche einfügen und gleichzeitig doch hervorstechen. Aber genug der Worte: Das Design spricht ja eigentlich schon für sich.

Unsere Geräte gibt es mit Display entweder direkt in der Tür integriert oder für Puristen im Inneren des Gerätes.



XRFbd 5220 ◊ Plus-Serie



InteriorFit. Perfekt eingepasst.

Küchennischen elegant ausnutzen. Mit InteriorFit fügen sich unsere Standgeräte platzsparend in Ihre Küche ein – sie benötigen keinen seitlichen Belüftungsabstand zu den Wänden oder angrenzenden Möbeln. In Ihre Küche hinein ragt lediglich die Kühlschranktür. Alles andere ist unsichtbar.



CBNbsd 578i Δ Peak-Serie

Black Steel Interior

Innen so geschmackvoll wie außen:

Schwarzer Edelstahl innen wie außen machen unsere BackSteel-Geräte zu einem besonderen Augenschmaus durch und durch.

Unsere Optionen: Edel, edel oder edel.

Jede Küche ist einzigartig und darum sollte auch ein Kühlschrank nicht von der Stange sein. Wir bieten eine Auswahl an ganz unterschiedlichen hochwertigen Materialien, dezenten Farben und ergonomischen Griffdesigns. Doch ganz egal, wie sich Ihre Kundinnen und Kunden entscheiden: Bei diesen exklusiven Optionen können sie es eigentlich nur richtig machen.

Grifflösungen

Griff mit Öffnungsmechanik

Der Türgriff passt sich sanft der Bewegung der Hand an und macht so die Öffnung noch leichtgängiger.



Griffmulde

So ragt kein Griff mehr in den Raum hinein. Die elegante Mulde harmoniert mit einem reduzierten, grifflosen Küchendesign.



Türfronten

Oberflächen

Zur Auswahl stehen folgende abgebildete Designs:

SmartSteel



BlackSteel



SteelFinish



White



BlackSteel Interieur

BlackSteel-Standgeräte und ausgewählte Einbaugeräte werden durch BlackSteel-Elemente auch im Innenraum zu einem exklusiven Blickfang.



Für Lebensmittel mit höchsten Ansprüchen.

Ganz egal, wie sehr Sie das Äußere Ihres Liebherrn begeistert, irgendwann ist es Zeit, ihn auch mal zu öffnen. Gut also, dass auch sein Inneres optisch überzeugt.

Design trifft Funktionalität.

Puristisch und zeitlos auf der einen Seite, elegant und exklusiv auf der anderen: Die neue Designsprache fügt sich nahtlos in jedes Interieur ein. Im Innenraum überzeugen edle Glas- und Edelstahlkomponenten. Die präzise Verarbeitung, ein Blick für Details und die harmonische Kombination aus Materialien, Formen und Farben erzeugen ein rundum ästhetisches Gesamtbild. Dieses wird vom neuen Beleuchtungskonzept sanft in Szene gesetzt.



CNsff 5203 ○ Pure-Serie



Das neue LightTower-Lichtkonzept leuchtet das Interieur gleichmäßig aus und trägt dabei die Glasplatten. Flexibel, platzsparend, einzigartig.



Wir haben einfach noch einfacher gemacht.

Kühl- und Gefriergeräte werden täglich genutzt. Deshalb entwickeln wir Standgeräte, die mit Bedienkomfort, Übersichtlichkeit und Flexibilität punkten – von der ersten Türöffnung bis ins kleinste Ausstattungsdetail.

Das Leben ist ein Wunschkonzert.

Die Ausstattungsdetails der neuen Standgeräte eröffnen Ihnen mehr Freiraum: Die teilbare Glasplatte mit der mühelosen Einhand-Bedienung schafft Platz für hohe Gefäße und Karaffen. Sie lieben es ordentlich? Mit der VarioBox lagern Sie kleinere Gegenstände übersichtlich in Tür oder Innenraum ein – immer genau auf der Höhe, die Ihnen gefällt.

Lust auf kalte Getränke? Die Glasablage über dem BioFresh-Safe verwandelt sich im Handumdrehen in eine Flaschenablage.

Bei unseren Kühl-Gefrierkombinationen mit VarioTemp lassen sich die Gefrierfächer variabel auf eine andere Temperatur umstellen. So kann das Gefrierfach als Kühl- oder Kellerteil genutzt werden.

VarioSpace wiederum schafft Platz für den größten Truthahn oder die höchste Eistorte im Gefrierfach. Apropos Torte: Für alle Backfans bieten unsere Kühlschränke und Kombinationen sogar ausreichend Platz für ein belegtes Backblech im Kühlteil.

Voller Lebensmittel. Und Komfort.

Damit alle Ihre Lebensmittel immer perfekt zu erreichen sind, haben unsere Geräte im Kühl- und Gefrierfach Teleskop-schienen, auf denen die Schubfächer ganz einfach vor- und zurückgleiten. Ebenfalls auf Schienen lagert das Auszugsbord mit zwei Flaschenkörben, die durch einen integrierten Griff leicht entnommen werden können. Und auch wenn Sie alle Zutaten und Getränke gefunden haben, bleibt es komfortabel für Sie. Dank des SoftSystems. Damit schließen unsere Türen immer sanft und gedämpft, selbst wenn der Schwung mal etwas zu stark war.





Schubfächer auf Teleskopschienen
Damit alle Lebensmittel immer perfekt zu erreichen sind – angenehm leichtes Öffnen und Schließen, selbst bei voller Beladung.



FlexSystem
Sorgt für besondere Übersichtlichkeit im BioFresh-Safe. Kleinere Portionen Obst und Gemüse oder empfindliche Lebensmittel lassen sich hier perfekt verstauen.



VarioSafe
So lagern Sie kleinere Gegenstände übersichtlich im Innenraum – immer genau auf der Höhe, die Ihnen gefällt.

Lagerplatz nach Bedarf.

Mit VarioTemp kann das Gefrierteil alternativ zum Kühlteil mit einer Temperatur stufenlos zwischen -2°C und $+14^{\circ}\text{C}$ umgestellt werden.

Damit sind Sie zum Beispiel auch für große Parties immer bestens vorbereitet, denn der Gefrierbereich kann bei Bedarf als weitere Kühlzone für Häppchen oder zur Getränkeabkühlung genutzt werden oder aber als Kellerfach für kälteempfindliche Lebensmittel wie Kartoffeln, Zwiebeln und Ähnliches.

Ihre Familie hat sich vergrößert und der Platz in Ihrer Kühl-Gefrierkombination geht zur Neige? Kein Problem. Mit VarioTemp können Sie auch die Gefrierfächer als Kühlgerät in der Küche verwenden. In Kombination mit einem separaten Gefriergerät haben Sie nun ausreichend Platz, um auch die Großfamilie mit frischen Lebensmitteln bestens zu versorgen.



Nutzung als Gefrierteil (-18°C)



Nutzung als Kühlteil (-2°C – $+9^{\circ}\text{C}$)



Nutzung als Kellerteil ($+14^{\circ}\text{C}$)



Schweres Öffnen von Gefriergeräten: ein Problem aus der Vergangenheit.
 Dank der neuen EasyOpen-Technologie lassen sich Gefriergeräte jederzeit geschmeidig und mühelos öffnen – auch ohne Griff. Wie wir das schaffen? Mithilfe einer neuartigen Türdichtung und des neuen BluPerformance Technikmoduls ist es uns gelungen, Türöffnungskräfte um die Hälfte zu reduzieren. Platzsparend, einfach, komfortabel.



VarioSpace
 Praktisch für großes Gefriergut, zum Beispiel die mehrstöckige Geburtstagstorte.



SpaceBox
 Ideal für alles, was ein wenig mehr Platz braucht.



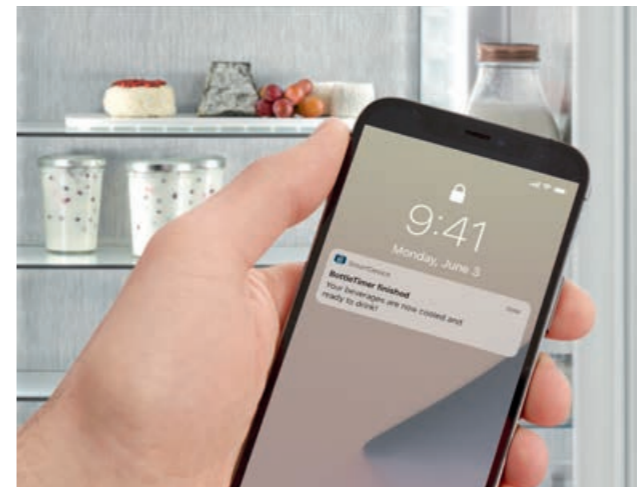
SoftSystem-Schließdämpfung
 Der besonders leise und gedämpfte Türverschluss ist bereits ab unserer Plus-Serie integriert.

Diese Quelle entspringt im Kühlschrank.

Mit dem InfinitySpring bringen wir eine kristallklare, kalte Wasserquelle mitten in Ihre Küche, denn Wasser ist gesund. Auch schweres Kistenschleppen und Wasser in Plastikflaschen sind damit Geschichte. Das entlastet Ihren Rücken und unsere Umwelt. Einfach und nachhaltig.

Schnell zapfen, statt lange tragen.

Der flächenbündig integrierte Wasserspender ist immer da, wenn er gebraucht wird und nahezu unsichtbar, wenn nicht. Er eignet sich für Gefäße fast jeder Größe, auch für Karaffen oder Flaschen für den Wassersprudler. Für perfekte Wasserqualität sorgt das integrierte Filtersystem. Übrigens: Im Unterschied zu herkömmlichen Tischwasserfiltern muss dieser nur jedes halbe Jahr getauscht werden.



BottleTimer.

Sorgt für eine extra schnelle Kühlung von Getränken und erinnert Sie via SmartDevice-App an vergessene Flaschen im Gefrierfach.

Bevor das Eis ausgeht, gehen die Cocktails aus.

Sie laden gerne zu sich ein und können nie genug Gäste um sich herum haben? Dann werden Sie unsere Eis-Features lieben. Eines ist sicher: Auf Ihrer Party wird kein Getränk ungekühlt bleiben.



Eisvorrat, selbst für die größte Party: der IceTower.

Der IceTower in unseren Gefrierschränken setzt neue Maßstäbe, denn er vereint gleich zwei großformatige Fächer miteinander: den automatischen IceMaker für bis zu 8 Kilogramm Eiswürfel und ein weiteres geräumiges Fach – groß genug, um zum Beispiel ein paar Familienpizzas hochkant zu lagern. Und weil uns das noch nicht komfortabel genug war, gleiten beide auf einem Auszugsbord mit Teleskopschienen. Damit Ihre Hände bei soviel Kühlgut einigermaßen warm bleiben, gibt es von uns noch eine Eiswürfelschaufel dazu.



Eis im Handumdrehen: EasyTwist-Ice.

Mal schnell einen Vorrat an Eiswürfeln schaffen – ganz ohne Festwasseranschluss. Einfach Wasser in den Tank füllen, gefrieren lassen und mit einer einfachen Drehung die Eiswürfel lösen. Der EasyTwist-Ice ist einfach zu reinigen und schon in den meisten Standgeräten unserer Pure-Serie eingebaut.



Lässt Eiswürfel regnen: der IceMaker.

Der IceMaker produziert täglich bis zu 130 Eiswürfel, die automatisch in zwei Schubfächer fallen. Mit der MaxIce-Aktivierung kann die Eiswürfelproduktion noch beschleunigt werden, falls dann doch mehr Gäste kommen als erwartet. Der IceMaker wird an die Frischwasserleitung angeschlossen. Ist kein Festwasseranschluss verfügbar, gibt es auch ein Modell mit Wassertank im Kühlteil.

Was die Zukunft bringt, bringen wir schon jetzt.

Eines ist klar: Technik wird in Zukunft immer schlauer und schlauer. Aber muss denn auch ein Kühlschrank intelligent sein? Muss nicht. Aber wir finden: Mitdenken kann im Haushalt nicht schaden. Unsere Geräte zeigen sich dank vieler cleverer Funktionen als verlässliche Helfer im Hintergrund.



Eingebauter Fortschritt.

Ihr Liebherr-Kühlschrank denkt für Sie mit, wo er nur kann. So erinnert er Sie zum Beispiel an die vergessenen Getränke im Gefrierfach – dank integriertem BottleTimer. Geplatze Flaschen gehören damit der Vergangenheit an.

Und ganz besonders für alle interessant, die es auch nachts hin und wieder an den Kühlschrank zieht: der NightMode. Der Innenraum wird dann nur mit gedimmtem Licht beleuchtet. So kann man nach dem Mitternachtshappen wieder schnell ins Bett und wacht garantiert nicht aus dem Halbschlaf auf.



Immer bestens vernetzt.

Alle unsere neuen Stand- und Einbaumodelle sind entweder bereits ab Werk vernetzt oder können nachträglich über die SmartDeviceBox mit dem WLAN verbunden werden. Geräte mit eingebauter SmartDeviceBox erkennen Sie an dem kleinen „i“ in der Modellbezeichnung (zum Beispiel IRBci 5171 oder RBsdc 525i). So profitieren Sie von den vielen Möglichkeiten unserer SmartDevice-App und der Einbindung des Liebherr-Geräts in ein bestehendes Smart-Home-Umfeld. Das ermöglicht die einfache Gerätesteuerung über Sprachassistenten wie Amazon Alexa und Google Assistant oder Services wie IFTTT und Home Connect Plus (Länderverfügbarkeit variiert).

Wichtige Status- und Alarmmeldungen kommen so direkt aufs Handy, zum Beispiel über die noch geöffnete Kühlschranktür via Türalarm. Unsere SmartDevice-App hat aber noch viel mehr zu bieten. Neben der einfachen Verwaltung aller Geräte und ihrer Steuerung von unterwegs aus, unterstützt die App auch bei der richtigen Lagerung von Lebensmitteln und sorgt so für noch mehr Genuss und längere Haltbarkeit. Außerdem finden sich hier passendes Zubehör für jedes Kühlgerät, Zugang zu Garantieverlängerungen und vieles mehr.

Kurz gesagt: Mit unseren Geräten ist man schon heute bereit für morgen.

Wir gehen auf Nummer sehr sicher.

Bei uns wird Datenschutz großgeschrieben. Aus diesem Grund haben wir uns für einen Software-Partner entschieden, der unsere hohen Ansprüche teilt: Microsoft. Als erster führender Anbieter von Cloud-Diensten hat Microsoft eine Zertifizierung nach dem internationalen ISO/IEC 27018-Standard für Datenschutz erhalten und nutzt mit AES-256 die gleiche Verschlüsselungstechnologie, die auch in der Bankenbranche verwendet wird.



Erfahren Sie, wie digital vernetztes Kühlen Ihren Alltag erleichtert:
home.liebherr.com/getsmart

Hier können Sie die SmartDevice-App herunterladen:










Kühlschränke, die keine Wünsche offenlassen – und keine Türen.






Es geht uns nicht darum, die Kühlschränke mit den meisten Funktionen zu entwickeln. Sondern Kühlschränke mit genau den Funktionen, die die Lebensmittel sicher lagern und die Kunden wirklich brauchen. Die das Leben spürbar erleichtern. Und diese Features dann in technischer Perfektion umzusetzen.







Sicher ist sicher.

-  **Türalarm**
Alarm bei offener Tür, auch visuell durch pulsierende LED-Beleuchtung.
-  **Temperaturalarm**
Optische und akustische Warnung, sobald die Temperatur im Gefrierfach ein kritisches Level erreicht.
-  **Stromausfallalarm**
Optischer und akustischer Alarm bei Stromausfall für sichere Lagerung.
-  **Geräteausfallalarm**
Optische und akustische Warnung bei Auftreten eines Geräteausfalls.
-  **Reminder**
Automatische Erinnerung für Wartung und Pflege.
-  **Eingabesperre**
Verhindert jegliche Einstellungen oder Aktivierungen von Funktionen.
-  **DemoMode**
Zur optimalen Präsentation des Geräts am PoS: Bedienoberfläche und Beleuchtung an, Kühlung aus.



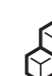


Ein Touch mehr Komfort.

-  **CleaningMode**
Für vollen Durchblick bei der Reinigung schaltet die Kühlung ab, während die Beleuchtung an bleibt.
-  **PartyMode**
Im PartyMode sind Funktionen wie SuperCool und maximale Eisproduktion aktiviert.
-  **HolidayMode**
Ventilator, SuperCool und SuperFrost werden abgeschaltet, die Kühltemperatur auf +15°C erhöht, um Strom zu sparen. Das Gefrierfach bleibt eingeschaltet.
-  **EnergySaver**
Erhöhung der Standard-Temperatur auf maximal +7°C zur Reduzierung des Stromverbrauchs.
-  **SabbathMode**
Die gesamte Beleuchtung und Töne werden ausgeschaltet, Deaktivierung nach 80 Stunden.
-  **Spracheinstellung***
Variable Spracheinstellung von 12 Sprachen.
-  **Status indicator** (nur bei Standgeräten)
Immer sicher sein, dass alles in Ordnung ist – dank integrierter Statusanzeige in der Gerätetür. Ein blaues Licht signalisiert: alles ok. Bei abweichendem Status blinkt die Anzeige in Rot und es ertönt zusätzlich ein Signalton.

Kernkompetenz Kühlen.

-  **Temperaturanzeige**
Im Display erscheint immer der aktuelle Temperaturwert. Eine Änderung wird im Menü blinkend angezeigt.
-  **SuperFrost**
Erhöhung der Kälteleistung im Gefrierfach für vitaminschonendes Einfrieren.
-  **SuperCool**
Erhöhung der Kühlleistung, bis die frischen Lebensmittel so kühl sind wie der übrige Inhalt.
-  **VarioTemp** (nur bei Standgeräten)
Das komplette Gefrierfach kann durch variable Temperatureinstellung zwischen -2°C und +14°C auch zum Kühlen oder als Kellerfach verwendet werden.

Einfach smart per App.

-  **NightMode**
Alle Töne werden abgeschaltet – und die Beleuchtung wird gedimmt. Für ungestörte Ruhe.
-  **BottleTimer**
Extra schnelle Kühlung durch Aktivierung von SuperFrost. Automatische Erinnerung via App, die Flaschen aus dem Eisfach zu nehmen.
-  **EasyTwist-Ice**
Einfach schnell Eiswürfel zaubern: Wasser in den Tank füllen, gefrieren lassen und mit einer Drehung die fertigen Eiswürfel lösen.
-  **IceCubeTimer****
Eiswürfelproduktion im erhöhten Tempo. Sobald die Eiswürfel bereit sind, erfolgt die Benachrichtigung per App.
-  **AutoDoor** (nur bei Einbaugeräten mit AutoDoor)
Weltweit einmalig: Bequemes Öffnen und Schließen der Tür per Sprachbefehl, Klopfsignal und Smartphone – oder einfach per Hand.

Frischetechnologien

- Bio Fresh Professional** BioFresh-Professional bietet noch mehr Flexibilität für die individuelle Vorratshaltung von Lebensmitteln.
- Hydro Breeze** Kühlen wie ein Profi: Kalter Nebel und eine Temperatur im Safe knapp über 0°C sorgen für längere Haltbarkeit und einen optischen Wow-Effekt.
- Fish & Seafood** Im Fish & Seafood-Safe lagern Fisch und Meeresfrüchte bei der optimalen Temperatur von -2°C so professionell wie beim Fischhändler.
- Bio Fresh** Bei einer Temperatur knapp über 0°C und idealer Luftfeuchtigkeit bleiben Obst, Gemüse, Fleisch, Fisch und Milchprodukte deutlich länger frisch als im herkömmlichen Kühlteil.
- Easy Fresh** Die regulierbare Luftfeuchtigkeit verlängert die Frische von Obst und Gemüse.
- Duo Cooling** Zwei getrennt regelbare Kältekreisläufe für unabhängige Steuerung von Kühl- und Gefriereteil. Verhindert Geruchsübertragung und Austrocknung der Lebensmittel.
- No Frost** Nie mehr Abtauen-Komfort.
- Smart Frost** Deutlich seltener Abtauen.
- Stop Frost** Seltener Abtauen, leichteres Öffnen des Truhendeckels durch fehlenden Unterdruck.
- Super Cool** SuperCool verstärkt die Kühlleistung so lange, bis neu hineingelegte Lebensmittel die Temperatur des übrigen Inhalts haben.
- Super Frost** SuperFrost erhöht kurzfristig die Kälteleistung – so bleibt die Temperatur konstant, wenn Sie ungefrorene Lebensmittel hineinlegen.
- Vario Temp** Der Gefrierbereich wird alternativ zur weiteren Kühlzone: durch gradgenaue Einstellung der Temperatur zwischen -2°C und +14°C (Standgeräte).

Wein

- 1 Zone** Mit konstanter Temperatur im gesamten Innenraum, einstellbar von +5°C bis +20°C.
- 2 Zones** Mit zwei Temperaturzonen, unabhängig voneinander gradgenau von +5°C bis +20°C einstellbar.
- 3 Zones** Mit drei Temperaturzonen, unabhängig voneinander gradgenau von +5°C bis +20°C einstellbar.
- Temp Protect Plus** Zwei Sensoren messen permanent die Temperatur im Weinschrank. Bei kritischer Veränderung erfolgt Benachrichtigung.*

Wein

- Storage Zone** Eine spezielle Zone zum Temperieren oder Lagern.
- Humidity Control** Die Luftfeuchte kann aktiv in 5%-Schritten zwischen 50% und 80% RH** reguliert werden.
- Humidity Select** Die Luftfeuchte kann in zwei Stufen verstellt werden: „Standard“ oder „Hoch“.
- Fresh Air** Für ein unverfälschtes Bouquet bindet ein Aktivkohlefilter zuverlässig Gerüche aller Art.
- UV Protect Plus** 3fach-Schutz: Glastür aus getöntem Glas mit zwei Schichten aus aufgedampftem Metall schützt hocheffizient vor Sonneneinstrahlung.
- UV Protect** 2fach-Schutz: Glastür aus getöntem Glas mit einer Schicht aus aufgedampftem Metall schützt effizient vor Sonneneinstrahlung.
- Flex Fit** Maßgeschneidert für Flaschen jeder Größe.
- Sommelier Board** Zur wirkungsvollen Präsentation und zum Dekantieren: Holzbord mit Edelstahl-Flaschenpresenter, Holzbox für Dekantierutensilien und Raum zur Vortemperierung von Weingläsern.
- Vibrate Safe** Ganzheitlich vibrationsgedämpftes Kühlsystem ermöglicht eine ungestörte Reifung des Weins.

Design

- Open Stage** Transparente Schubfächer präsentieren den kompletten Kühschrankinhalt maximal übersichtlich und ergonomisch.
- Glass & Steel Interior** Edle Glas- und Edelstahlkomponenten im Innenraum für besondere Designansprüche.
- Steel Interior** Nicht nur ein attraktives Designelement: Die SmartSteel-Edelstahlrückwand sorgt für eine ausgewogene Luftzirkulation.
- Light Tower** Das neue Lichtkonzept leuchtet das Interieur gleichmäßig aus und trägt dabei die Glasplatten. Flexibel, platzsparend, einzigartig.
- Light Column** Von oben bis unten verlaufende LED-Lichtsäule leuchtet den Innenraum gleichmäßig aus. Serienabhängig ein- oder beidseitig.
- Presentation Light** Setzt die Weinsammlung auch bei geschlossener Glastür wirkungsvoll in Szene. Intensität über das Display dimmbar.*
- LED** Wärmeminimiert, energiesparend und wartungsfrei für optimale Ausleuchtung.

Wasser und Eis

- Infinity Spring** Wasserspender flächenbündig in der linken Seitenwand des Kühlteils integriert, für Festwasseranschluss.
- Ice Tower** Perfekt für Partys: Automatischer IceMaker und großes Pizzafach auf komfortablem Auszugsbord.
- Ice Maker** Automatischer IceMaker für Festwasseranschluss.
- Ice Maker Water tank** Automatischer IceMaker mit Wassertank, wenn kein Festwasseranschluss vorhanden ist oder gewünscht wird.
- Easy Twist Ice** Einfach schnell Eiswürfel zaubern: Wasser in den Tank füllen, gefrieren lassen und mit einer Drehung die fertigen Eiswürfel lösen (Standgeräte).

Komfort und Flexibilität

- Auto Door** Weltweit einmalig: AutoDoor ermöglicht ein bequemes Öffnen und Schließen der Tür per Sprachbefehl, Klopfsignal und Smartphone * - oder einfach per Hand.
- Soft System** Selbst bei voller Beladung besonders sanftes Schließen der Innentür, automatisch bei einem Öffnungswinkel ab ca. 30°.
- Soft-Telescopic Rails** Schubfächer auf Teleskop-Vollauszügen mit Selbsteinzug und sanfter Schließdämpfung für komfortable Bedienung.
- Telescopic Rails** Schubfächer auf leichtgängigen Teleskopauszügen für komfortablen Ein- und Auszug und bequeme Entnahme.
- Tip Open** Glastür öffnet sich beim Antippen um 7 cm zum bequemen Eingriff und vollständigen Öffnen.
- Ultra Silent** Stille erleben. Frische genießen: unsere leisesten Geräte.
- Super Silent** Psssst – hören Sie genau hin: Ihr Lieberr ist so leise, dass Sie Ihre Ohren spitzen müssen, um ihn wahrzunehmen.
- Touch & Swipe-Display** Intuitive Bedienung des Kühschranks – einfach per Tippen und Wischen auf dem Display.
- Touch-Display** Auf dem übersichtlichen Touch-Display lässt sich ein Lieberr ganz einfach durch einen leichten Fingertipp bedienen.
- Touch Control** Steuern Sie Ihr Gerät mit nur einer Berührung.
- LiftUp Box** Mit der LiftUp-Box lässt sich der Stauraum unterhalb des Auszugs-wagens ideal nutzen. Beim Herausziehen schiebt sich die LiftUp-Box aus der Bodennische nach oben und ermöglicht so die komfortable Entnahme der Lebensmittel.
- Space Box** Für die flexible Vorratshaltung: Die SpaceBox bietet mit einer Höhe von 250 mm viel Extra-Raum selbst für XL-Gefriergut.

Komfort und Flexibilität

- Side by Side** Mit dem Side-by-Side-Konzept können Kühl- und Gefriergeräte sowie Weinschränke ganz nach persönlichen Bedürfnissen individuell kombiniert werden.
- Vario Space** Für extra-hohen Stauraum: Einfach einzelne Gefrierschubfächer und die darunterliegenden Glas-Zwischenböden herausnehmen und Platz für extra-hohes Gefriergut schaffen.
- Door Stop** Halten Sie Ihr Lieberr Gerät frisch und geruchsfrei. Die Tür bleibt offen, wenn das Gerät nicht benutzt wird. Spart Zeit und Energie für mehr Frische.
- Easy Open** Dank EasyOpen lässt sich die Gefrierschranktür auch mehrfach hintereinander komfortabel und einfach aufmachen.
- Frost Protect** Eine besondere Tiefentemperaturtauglichkeit ermöglicht die Aufstellung von Gefriergeräten auch in unbeheizten Räumen bis max. -15°C Umgebungstemperatur.
- Presentation Board** Bringt erlesene Weine besonders zur Geltung und dient Präsentation bereits geöffneter Flaschen.
- eDoor Lock** Elektronisches Türschloss verhindert unbefugte Bedienung und entriegelt den Weinschrank nur nach Eingabe einer PIN.*
- Door Lock** Das mechanische Türschloss sorgt dafür, dass Ihre hochkarätige Weinsammlung jederzeit sicher ist. Das Schloss ist bündig eingebaut und fügt sich unauffällig ins Gesamtdesign ein.
- Self Closing Door** Die Tür des Weinschranks schließt sich bei einer Öffnung von weniger als 90° ganz sanft von selbst.
- Easy Fill** Beladehilfe zur einfachen Befüllung des Weinschranks. Ab einem Winkel von 90° bleibt die Tür geöffnet.

Connectivity

- Smart Device** Über die SmartDeviceBox wird die Gerätesteuerung und Nutzung weiterer Dienste über Computer und mobile Endgeräte ermöglicht.
- Smart Device ready** Um die Gerätesteuerung und Nutzung weiterer Dienste über Computer und mobile Endgeräte zu ermöglichen, ist die SmartDeviceBox nachrüstbar. Als Zubehör erhältlich.

Spezielle Produktgruppen

- Outdoor** Dieser Lieberr ist ideal für den Außeneinsatz: dank rost- und witterungsbeständiger Materialien, robuster Bauweise und hochwertiger Komponenten.
- Cigar** Bestes Klima für feine Zigarren mit innovativen Ausstattungsdetails.

Ultraeffiziente Modelle

- Ultra Efficient A -30%** Noch einmal sparsamer^o als Geräte der höchsten Energieeffizienzklasse A – damit setzt Lieberr neue Maßstäbe.

^oIm Vergleich zum Grenzwert der höchsten Energieeffizienzklasse A nach der Verordnung (EU) 2029/2016 (Stand Dezember 2023).

**Bei Temperaturen in Wohnumgebung. Für den Fall sehr trockener/kalter Umgebung, z. B. Kellerräume, empfiehlt sich zur Unterstützung des Systems die maßgeschneiderte Wasserbox aus unserem Zubehörprogramm.

*Nutzung auch via SmartDevice / Smart-App möglich



Auto
Door

Wieder ein Handgriff weniger.

Unser Feature AutoDoor macht die grifflose Küche perfekt, denn damit öffnen und schließen sich Liebherr-Geräte ganz automatisch – per Klopf-signal, via SmartDevice-App oder Sprachbefehl. Und so bleiben Griff und Gerätefront sauber, auch wenn die Hände mal etwas klebriger sind.

Die weltweit ersten Kühl- und Gefriergeräte, die sich vollständig automatisch öffnen und schließen lassen. Den Winkel der Öffnung und die Dauer bis zum Schließen wählen Sie individuell. Und bei Bedarf öffnen und schließen Sie ihn ebenso einfach per Hand oder Smartphone.



Öffnen und Schließen
per Klopf-signal



Öffnen und Schließen
per Smartphone

(Erfordert die SmartDevice-App.)

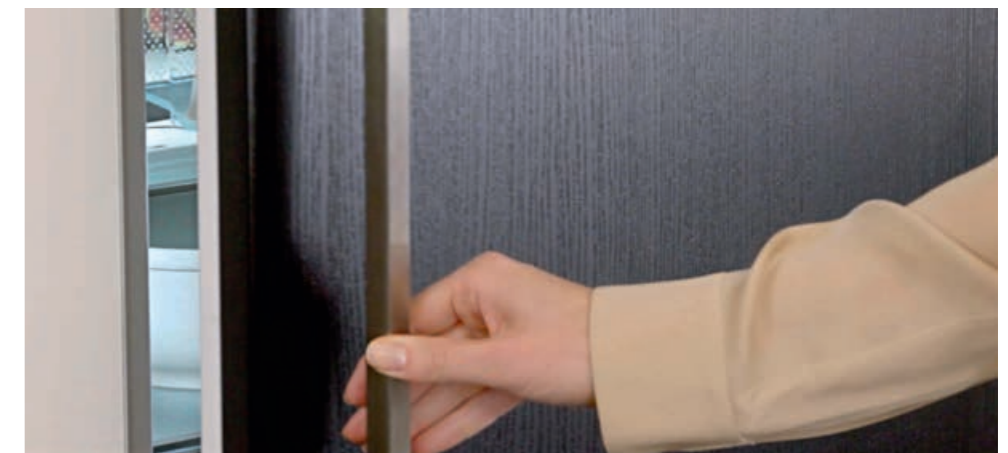


Öffnen und Schließen
per Sprachbefehl

(Erfordert die SmartDevice-App
und Amazon Alexa oder Google
Assistant.)



Öffnen und Schließen
natürlich auch weiterhin
per Hand möglich



Die Küche wird zum Marktstand: mit den neuen OpenStage-Schubfächern.

Jetzt wird es übersichtlich: Mit den transparenten OpenStage-Schubfächern setzen wir neue Maßstäbe bei Bedienkomfort und Design. Inspiriert von Vitrinen in edlen Feinkostgeschäften, setzt das OpenStage-Konzept alle Lebensmittel auf einen Blick in Szene. Die Schübe erinnern an Marktauslagen und präsentieren den kompletten Kühlschrankinhalt maximal übersichtlich und ergonomisch ideal erreichbar.



IRBPci 5170 ▲ Peak-Serie



Die individuell höhenverstellbaren Auszüge sind ideal für das Lagern vieler Getränke. Sie können so ganz bequem entnommen werden. Hochwertige Relings sorgen für Standsicherheit. Auch das Schließen der Auszüge ist extrem komfortabel, dank Selbsteinzug und softer Dämpfung.

Das Design besteht mit einer vollflächigen Edelstahlapplikation auf der Rückwand und in der Innentür sowie einem Ventilator mit dezenter Ambiente-Beleuchtung. Bei jeder Türöffnung spürt man das Besondere.



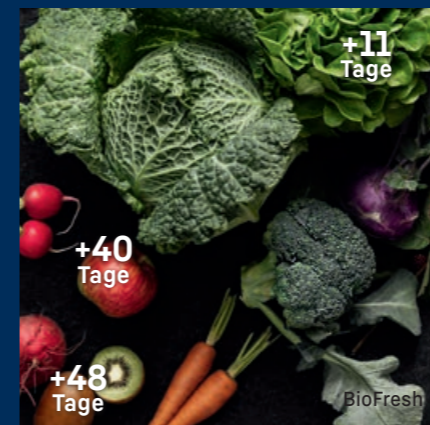
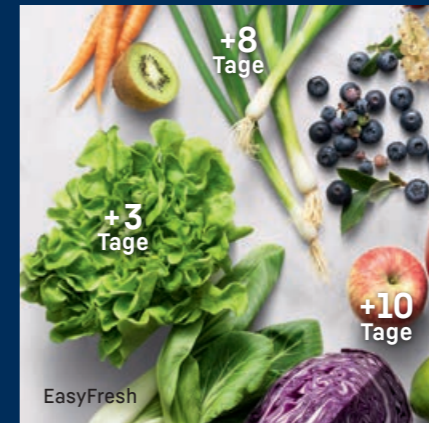
Für einen guten Überblick.
Schon bevor Sie den
Kühlschrank aufmachen.

○ Pure ◇ Plus ◊ Prime △ Peak

Welches Gerät ist das richtige für mich?
Eine Kundenfrage, die nicht immer ganz
einfach zu beantworten ist. Deshalb haben
wir Ihnen die Orientierung noch einfacher
gemacht und unser Sortiment in vier gut
nachvollziehbare Serien eingeteilt.

○ Pure-Serie

Die Pure-Serie ist unsere Basis-Klasse. Schlicht, klar und perfekt ausgerüstet für alle essentiellen Bedürfnisse. Geräte der Pure-Serie sind reduziert auf das Wesentliche. Aber randvoll mit höchster Lieberr-Qualität.

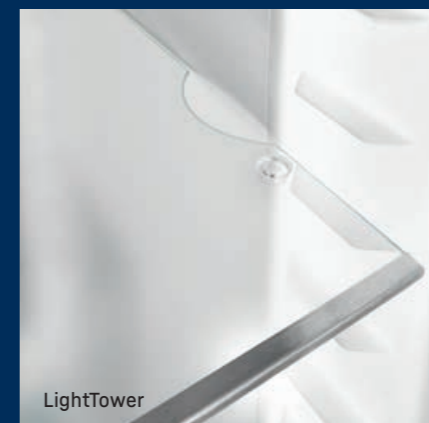


◇ Plus-Serie

Die Plus-Serie baut auf unserer Pure-Serie auf und punktet mit zusätzlichen Details. Plus bedeutet hier vor allem ein Plus an Komfort. Die Geräte kühlen und gefrieren nicht nur erstklassig, sie sind auch den kleinen Tick cleverer. So helfen sie dabei, viele Handgriffe noch ein wenig zu erleichtern.

◊ Prime-Serie

Mit der Prime-Serie wird es deutlich edler. Sie setzt ein unübersehbares Zeichen in Sachen Design und Material. So werden im Geräteinneren vor allem Echtmaterialien verwendet, zum Beispiel Edelstahl. Aber auch besondere Beleuchtungslösungen machen Geräte dieser Serie zu einem echten Hingucker.



△ Peak-Serie

Die Peak-Serie thront an der Spitze unserer Serien. Hier ist das Beste mit dem Besten kombiniert. Kompromisse gibt es keine. Innovative Lieberr-Technologie trifft hier auf Highend-Design und Komfortlösungen der Extraklasse. Geräte dieser Serie sind für alle, die alles haben wollen.

Standgeräte



CBNbsd 578i Δ Peak-Serie

Standgeräte Sortimentsübersicht

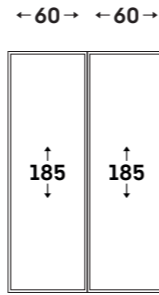
- Peak-Serie
- Prime-Serie
- Plus-Serie
- Pure-Serie

Side-by-Side

Gefrierschrank | Kühlschrank

BioFresh Professional

NoFrost | HydroBreeze
IceTower



XRFbs 5295

SFNbsd 529i	SRBbsc 529i
-------------	-------------

XRFst 5295

SFNstd 529i	SRBstc 529i
-------------	-------------

NoFrost | Fish & Seafood
IceTower

XRFsd 5265

SFNsdd 526i	SRBsdd 526i
-------------	-------------

BioFresh

NoFrost | BioFresh
IceTower

XRFsf 5245

SFNsfd 5247	SRBsfc 5220
-------------	-------------

EasyFresh

NoFrost | EasyFresh

XRF 5220

SFNd 5227	SRd 5220
-----------	----------

XRFsf 5220

SFNsfd 5227	SRsfd 5220
-------------	------------

XRFsd 5220

SFNsdd 5227	SRsdd 5220
-------------	------------

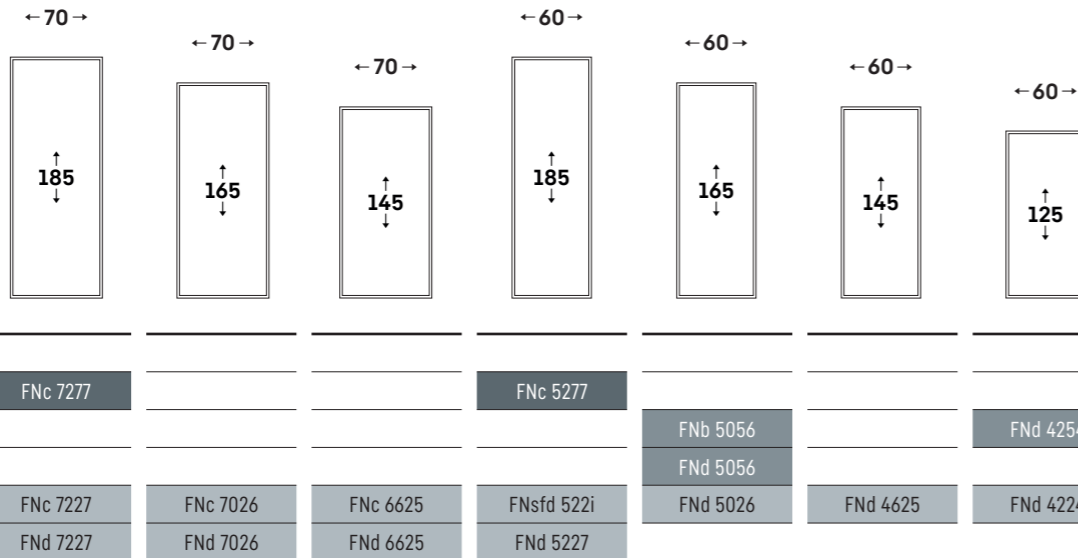
XRFbd 5220

SFNbdd 5227	SRbdd 5220
-------------	------------

Gefrierschränke

NoFrost

EasyTwist-Ice

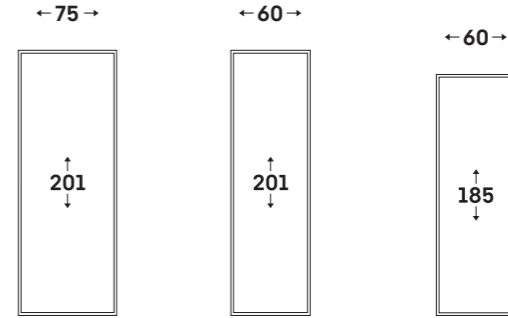


FNc 7277			FNc 5277			
				FNb 5056		FNd 4254
				FNd 5056		
FNc 7227	FNc 7026	FNc 6625	FNsfd 522i	FNd 5026	FNd 4625	FNd 4224
FNd 7227	FNd 7026	FNd 6625	FNd 5227			

Kühl-Gefrierkombinationen – BioFresh Professional

NoFrost

HydroBreeze/Fish & Seafood
VarioTemp



CBNstc 778i

CBNbsd 578i

CBNbsc 778i

Kühl-Gefrierkombinationen – BioFresh

NoFrost

VarioTemp/EasyTwist-Ice
EasyTwist-Ice

CBNsdb 775i

CBNbda 572i

CBNsfc 522i

CBNsda 572i

Kühl-Gefrierkombinationen – EasyFresh

NoFrost

EasyTwist-Ice

CNd 5724

CNd 5704

CNsfd 5204

CNsfd 5704

CNd 5204

CNd 5203

CNsfd 5203

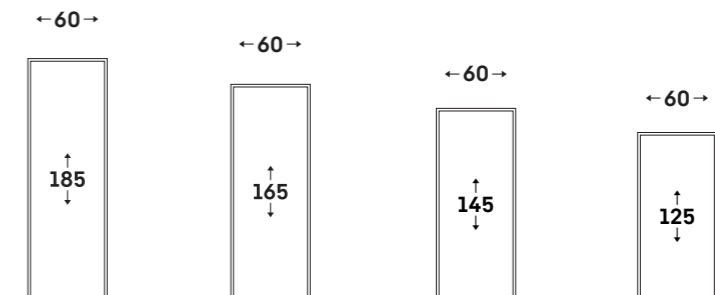
CNsff 5203

CNf 5203

Kühlschränke

BioFresh

Vollraum-BioFresh



RBbsb 525i

RBsdc 525i

RBc 525i

RBa30 425i

Flaschenauszug

RDsfd 5220

Rsfd 5220

Rd 5220

Re 5020

Rd 5000

Rsfd 5000

Rsfd 4600

Rd 4600

Rd 4200

Side-by-Side-Kombinationen



XRFst 5295 Δ Peak-Serie

Ausstattungs-vorteile



BioFresh mit HydroBreeze

Sie möchten Obst und Gemüse kühlen wie Profis? HydroBreeze wird Sie begeistern: Der kalte Nebel, verbunden mit der Temperatur im Safe um 0 °C, gibt Lebensmitteln den Extra-Kick für längere Haltbarkeit. Und er sorgt für einen optischen Wow-Effekt. HydroBreeze aktiviert sich alle 90 Minuten für 4 Sekunden und für 8 Sekunden bei Türöffnung.



EasyFresh

Der Garant für Marktfrische in Ihrem Zuhause ist unser EasyFresh-Safe. Ob unverpacktes Obst, Gemüse oder Früchte: hier lagert alles optimal. Durch die Lebensmittel erhöht sich dank dichtem Verschluss die Luftfeuchtigkeit im Safe. So bleiben die Lebensmittel lange frisch.



NoFrost

Wenn Sie Ihr Gefrierfach öffnen, möchten Sie gefrorene Lebensmittel sehen – aber sicher kein Eis und keinen Reif. NoFrost schützt den Gefrierraum vor unerwünschter Vereisung, die viel Energie verbraucht und mitunter teuer ist. NoFrost bedeutet: Nie mehr das Gefrierfach mühsam und zeitintensiv abtauen, mehr Zeit für andere Dinge haben – und Geld sparen.



InfinitySpring

Eine Quelle mit frischem, kühlem Trinkwasser in der Küche: Was wie ein Märchen klingt, ist InfinitySpring. Der Wasserspender ermöglicht tropffreies Wasserzapfen und sorgt für frisches, kaltes Wasser. Einfach das Panel mit der Karaffe oder dem Glas betätigen und das Wasser genießen. So spart man sich den Kauf von Wasserflaschen und handelt nachhaltig.



Stangengriff

Öffnen leicht gemacht: Der praktische und elegante Stangengriff mit integrierter Öffnungsmechanik ermöglicht es Ihnen, die Gerätetür mit geringem Kraftaufwand zu öffnen – selbst bei mehrmaligem Öffnen kurz hintereinander. Die edlen Griffe im minimalistischen Design sind ein zusätzlicher Hingucker an Ihrem Kühlgerät.



IceTower

Dank eines Eiswürfelvorrats von 8 kg sorgt der IceTower dafür, dass auf Ihrer Party die kühlen Drinks nie ausgehen. Die Eiswürfelschaufel und das Auszugsbord auf Teleskop-Schienen ermöglichen einen komfortablen Zugang zu den Eiswürfeln. Durch eine extra Einlegeschaale können Sie auch kleinere Eismengen lagern und darunter Gefriergut aufbewahren.



LED-Seitenbeleuchtung

Für eine schnelle Übersicht im Kühlschrank: Die LED-Seitenbeleuchtung hilft Ihnen, Ihre Lebensmittel im Blick zu behalten. Die LEDs sind so positioniert, dass der Lichtstrahl nach oben und nach unten gelangt. Und weil die LEDs bündig in die Seitenwände integriert sind, bleibt die wertvolle Nutzfläche komplett erhalten.



SoftSystem

Vom Frühstück bis zum Mitternachtsnack – es gibt viele Anlässe, den Kühlschrank zu öffnen und wieder zu schließen. Und mit Ihrem Liebherr macht das richtig Spaß: Dank SoftSystem schließt sich die Kühlschranktür soft gedämpft und sicher sowie angenehm leicht und leise. Dabei bleiben in der Innentür gelagerte Flaschen sicher stehen – nichts klappert und wackelt.



VarioSafe

Ob Joghurtbecher, Marmeladengläser oder Tuben – wünschen Sie sich einen übersichtlichen Platz für solche kleinteiligen Lebensmittel? In Ihrem Liebherr gibt es ihn: den VarioSafe. Er schafft nicht nur Ordnung, sondern ist auch sehr variabel. Platzieren Sie den zweistufig höhenverstellbaren VarioSafe im Kühlschrank einfach da, wo es für Sie am besten passt.



Eiswürfelschaufel

Ob portionieren oder transportieren – mit der Eisschaufel von Liebherr geht beides leicht von der Hand. Dank der Schrägstellung der Spitze und dem ergonomischen Griff gelangen Eiswürfel schnell und einfach aus Ihrem IceTower in Ihre Drinks. Die robuste Eisschaufel aus stabilem Kunststoff erfreut außerdem das Auge durch die satinierte Oberfläche in transparentem Gletschergrün.



Eierablage 2in1

Sie mögen Hühnereier? Ihr Liebherr auch – deshalb besitzt er die Eierablage 2in1. Diese bietet nicht nur Platz für bis zu 20 Hühnereier, sondern auch für bis zu 24 Wachteileier. Die Eierablage besteht aus einem äußeren und inneren Teil, die variabel ineinander geschoben werden können. Durch das Umdrehen der Ablage kommen die Wachteileier zum Einsatz.



BlackSteel-Interieur

Verleihen Sie Ihrem modernen, dunklen Küchendesign den wesentlichen Akzent: Einen Liebherr mit stilvollem BlackSteel-Interieur: Geräterückwand und Innentür bestechen durch Oberflächen aus schwarzem Edelstahl. Die Antifingerprint-Veredelung macht diesen unempfindlich für Fingerabdrücke. Auch die Zierleisten sind in BlackSteel gehalten und komplettieren die edle, dunkle Anmutung.



XRFbs 5295

Peak



SFNbsd 529i

Energieeffizienzklasse:	
Energieverbrauch Jahr / 24 h:	199 / 0,545 kWh ¹
Gesamtvolumen ² :	277 l
Geräusch-Schallleistung / Geräusch-Klasse:	34 dB(A) / B SuperSilent
Klimaklasse:	SN-T (+10 °C bis +43 °C)
Tür / Seitenwände:	BlackSteel / BlackSteel
Außenmaße in cm (H/B/T):	185,5 / 59,7 / 67,5 ¹

No Frost	Super Frost	LED	Ice Tower	Ice Maker	Soft System	Telescopic Rails	Super Silent	Touch & Swipe-Display
Space Box	Vario Space	Easy Open	Smart Device					

Steuerung

- 2,4" TFT-Display farbig hinter der Tür, Touch & Swipe
- Digitale Temperaturanzeige
- SmartDeviceBox inklusive
- Alarm bei Störung: optisch und akustisch
- Türalarm: optisch und akustisch

- Ablagen aus Sicherheitsglas
- Gefriertablett

Ausstattungs-vorteile

- Seitenwandheizung rechts, geeignet für Kombination mit anderen Kühl-, Gefrier- und/oder Weingeräten
- Stangengriff mit integrierter Öffnungsmechanik
- Transportgriffe vorne und hinten, Transportrollen hinten
- Höhenverstellbare Stellfüße vorne
- Türanschlag links wechselbar
- Wechselbare Türdichtung
- Zierleisten in BlackSteel

Gefrierteil

- 7 Schubfächer, davon 4 auf Teleskopauszügen, VarioSpace
- Oberstes Schubfach mit komfortabler Neigungsfunktion
- IceTower
- IceMaker mit Festwasseranschluss 3/4", LED-Beleuchtung
- Eiswürfelproduktion in 24 h: 0,8 kg
- Eiswürfelvorrat: 8,0 kg
- LED-Beleuchtung
- Lagerzeit bei Störung: 16 h
- Gefriervermögen in 24 h: 18 kg
- 2 Kälteakkus

SRBbsc 529i

Energieeffizienzklasse:	
Energieverbrauch Jahr / 24 h:	108 / 0,295 kWh ¹
Gesamtvolumen ² :	386 l
Volumen:	Kühlteil: 246,2 l / BioFresh-Teil: 140,6 l
Geräusch-Schallleistung / Geräusch-Klasse:	34 dB(A) / B SuperSilent
Klimaklasse:	SN-T (+10 °C bis +43 °C)
Tür / Seitenwände:	BlackSteel / BlackSteel
Außenmaße in cm (H/B/T):	185,5 / 59,7 / 67,5 ¹

Bio Fresh Professional	Hydro Breeze	Super Cool	Glass & Steel Interior	Light Tower	Infinity Spring	Soft System	Soft-Telescopic Rails	Super Silent
Touch & Swipe-Display	Smart Device							

Steuerung

- 2,4" TFT-Display farbig hinter der Tür, Touch & Swipe
- Digitale Temperaturanzeige für das Kühl- und BioFreshteil
- SmartDeviceBox inklusive
- Alarm bei Störung: optisch und akustisch
- Türalarm: optisch und akustisch

- 3 BioFresh-Safes mit SoftTelescopic, 2 Fruit & Vegetable-Safes, davon 1 mit HydroBreeze, 1 Meat & Dairy-Safe, 1 FlexSystem
- InfinitySpring mit Festwasseranschluss 3/4"

Ausstattungs-vorteile

- Seitenwandheizung links, geeignet für Kombination mit anderen Kühl-, Gefrier- und/oder Weingeräten
- Stangengriff mit integrierter Öffnungsmechanik
- Transportgriffe vorne und hinten, Transportrollen hinten
- Höhenverstellbare Stellfüße vorne
- Wechselbarer Türanschlag
- Wechselbare Türdichtung
- Rückwand und Türpanel in BlackSteel

Kühl- und BioFresh-Teil

- PowerCooling mit Ambilight mit FreshAir-Aktivkohlefilter
- Premium GlassLine-Abstellborde mit Flaschenhalter, VarioBox ausziehbar, variable Eierablage, Butterdose
- 4 GlassLine-Abstellflächen, davon 1 teilbar
- VarioSafe
- Integrierte Flaschenablage
- LED-Lichtpanel beidseitig
- LED-BioFresh-Beleuchtung

Auch erhältlich als:

XRFst 5295 in SmartSteel



XRFsd 5265

Prime



SFNsdd 526i

Energieeffizienzklasse:	
Energieverbrauch Jahr / 24 h:	199 / 0,545 kWh ¹
Gesamtvolumen ² :	277 l
Geräusch-Schallleistung / Geräusch-Klasse:	34 dB(A) / B SuperSilent
Klimaklasse:	SN-T (+10 °C bis +43 °C)
Tür / Seitenwände:	SmartSteel / Silver
Außenmaße in cm (H/B/T):	185,5 / 59,7 / 67,5 ¹

No Frost	Super Frost	LED	Ice Tower	Ice Maker	Soft System	Super Silent	Touch & Swipe-Display	Space Box
Vario Space	Easy Open	Smart Device						

Steuerung

- 2,4" TFT-Display farbig hinter der Tür, Touch & Swipe
- Digitale Temperaturanzeige
- SmartDeviceBox inklusive
- Alarm bei Störung: optisch und akustisch
- Türalarm: optisch und akustisch

Ausstattungs-vorteile

- Seitenwandheizung rechts, geeignet für Kombination mit anderen Kühl-, Gefrier- und/oder Weingeräten
- Stangengriff mit integrierter Öffnungsmechanik
- Transportgriffe vorne und hinten, Transportrollen hinten
- Höhenverstellbare Stellfüße vorne
- Türanschlag links wechselbar
- Wechselbare Türdichtung

Gefrierteil

- 7 Schubfächer mit integrierter Schubfachführung, VarioSpace
- Oberstes Schubfach mit komfortabler Neigungsfunktion
- IceTower
- IceMaker mit Festwasseranschluss 3/4"
- Eiswürfelproduktion in 24 h: 0,8 kg
- Eiswürfelvorrat: 8,0 kg
- LED-Beleuchtung
- Lagerzeit bei Störung: 16 h
- Gefriervermögen in 24 h: 18 kg
- 2 Kälteakkus
- Gefriertablett

SRBsdd 526i

Energieeffizienzklasse:	
Energieverbrauch Jahr / 24 h:	134 / 0,367 kWh ¹
Gesamtvolumen ² :	384 l
Volumen:	Kühlteil: 245,8 l / BioFresh-Teil: 138,4 l
Geräusch-Schallleistung / Geräusch-Klasse:	34 dB(A) / B SuperSilent
Klimaklasse:	SN-T (+10 °C bis +43 °C)
Tür / Seitenwände:	SmartSteel / Silver
Außenmaße in cm (H/B/T):	185,5 / 59,7 / 67,5 ¹

Bio Fresh Professional	Fish & Seafood	Glass & Steel Interior	Light Tower	Soft System	Soft-Telescopic Rails	Super Silent	Touch & Swipe-Display	Smart Device

Steuerung

- 2,4" TFT-Display farbig hinter der Tür, Touch & Swipe
- Digitale Temperaturanzeige für das Kühl- und BioFreshteil
- SmartDeviceBox inklusive
- Alarm bei Störung: optisch und akustisch
- Türalarm: optisch und akustisch

- 3 BioFresh-Safes mit SoftTelescopic, 1 Fruit & Vegetable-Safe, 1 Fish & Seafood-Safe, 1 Meat & Dairy-Safe

Ausstattungs-vorteile

- Seitenwandheizung links, geeignet für Kombination mit anderen Kühl-, Gefrier- und/oder Weingeräten
- Stangengriff mit integrierter Öffnungsmechanik
- Transportgriffe vorne und hinten, Transportrollen hinten
- Höhenverstellbare Stellfüße vorne
- Wechselbarer Türanschlag
- Wechselbare Türdichtung
- Rückwand in SmartSteel

Kühl- und BioFresh-Teil

- PowerCooling mit FreshAir-Aktivkohlefilter
- Premium GlassLine-Abstellborde mit Flaschenhalter, VarioBox ausziehbar, variable Eierablage, Butterdose
- 4 GlassLine-Abstellflächen, davon 1 teilbar
- VarioSafe
- Integrierte Flaschenablage
- LED-Lichtpanel beidseitig
- LED-BioFresh-Beleuchtung

¹ Damit der deklarierte Energieverbrauch erzielt wird, sind die dem Gerät beigegebenen Abstandshalter zu verwenden. Hierdurch vergrößert sich die Gerätetiefe um ca. 1,5 cm. Das Gerät ist ohne Verwendung der Abstandshalter voll funktionsfähig, hat aber einen geringfügig höheren Energieverbrauch.

² Gemäß Verordnung EU 2019/2016 bilden wir das Gesamtvolumen als ganze Zahl (abgerundet) und das Volumen der Tiefkühl- und Frischhaltefächer mit einer Stelle nach dem Komma ab. Die Bezeichnung „Volumen“ bezieht sich auf den in der aktuellen Verordnung genannten Begriff „Rauminhalt“. Das komplette Spektrum der Effizienzklassen finden Sie auf Seite 11. Entsprechend (EU) 2017/1369 6a.



←123→

XRFsf 5245

Plus



SFNsf 5247

Energieeffizienzklasse:	D ^A / _G
Energieverbrauch Jahr / 24 h:	199 / 0,545 kWh¹
Gesamtvolumen ² :	277 l
Geräusch-Schallleistung / Geräusch-Klasse:	36 dB(A) / C
Klimaklasse:	SN-T (+10 °C bis +43 °C)
Tür / Seitenwände:	SteelFinish / Silver
Außenmaße in cm (H/B/T):	185,5 / 59,7 / 67,5¹



Steuerung

- LC-Display monochrom hinter der Tür, Touch-Elektronik
- Digitale Temperaturanzeige
- SmartDeviceBox: als optionales Zubehör
- Alarm bei Störung: optisch und akustisch
- Türalarm: optisch und akustisch

Ausstattungs-vorteile

- Seitenwandheizung rechts, geeignet für Kombination mit anderen Kühl-, Gefrier- und/oder Weingeräten
- Vertikale Griffmulde
- Transportgriffe vorne und hinten, Transportrollen hinten
- Höhenverstellbare Stellfüße vorne
- Türanschlag links wechselbar
- Wechselbare Türdichtung

Gefrier-teil *******

- 7 Schubfächer mit integrierter Schubfachführung, VarioSpace
- Oberstes Schubfach mit komfortabler Neigungsfunktion
- IceTower
- IceMaker mit Festwasseranschluss 3/4"
- Eiswürfelproduktion in 24 h: 0,8 kg
- Eiswürfelvorrat: 8,0 kg
- Lagerzeit bei Störung: 16 h
- Gefriervermögen in 24 h: 18 kg
- Gefrier-tablett

SRBsf 5220

Energieeffizienzklasse:	C ^A / _G
Energieverbrauch Jahr / 24 h:	101 / 0,276 kWh¹
Gesamtvolumen ² :	382 l
Volumen:	Kühlteil: 288,7 l / BioFresh-Teil: 93,7 l
Geräusch-Schallleistung / Geräusch-Klasse:	34 dB(A) / B SuperSilent
Klimaklasse:	SN-T (+10 °C bis +43 °C)
Tür / Seitenwände:	SteelFinish / Silver
Außenmaße in cm (H/B/T):	185,5 / 59,7 / 67,5¹



Steuerung

- LC-Display monochrom hinter der Tür, Touch-Elektronik
- Digitale Temperaturanzeige für das Kühlteil
- SmartDeviceBox: als optionales Zubehör
- Alarm bei Störung: optisch und akustisch
- Türalarm: optisch und akustisch

Ausstattungs-vorteile

- Seitenwandheizung links, geeignet für Kombination mit anderen Kühl-, Gefrier- und/oder Weingeräten
- Vertikale Griffmulde
- Transportgriffe vorne und hinten, Transportrollen hinten
- Höhenverstellbare Stellfüße vorne
- Wechselbarer Türanschlag
- Wechselbare Türdichtung

Kühl- und BioFresh-Teil

- PowerCooling mit FreshAir-Aktivkohlefilter
- Abstellborde Kunststoff mit Flaschenhalter, Eierablage, FlexCube
- 6 GlassLine-Abstellflächen, davon 1 teilbar
- VarioSafe
- Integrierte Flaschenablage
- LED-Deckenbeleuchtung
- 2 BioFresh-Safes mit Teilauszug auf Teleskopschienen, 1 Fruit & Vegetable-Safe, 1 Meat & Dairy-Safe



←123→

XRF 5220

Plus



SFNd 5227

Energieeffizienzklasse:	D ^A / _G
Energieverbrauch Jahr / 24 h:	199 / 0,545 kWh¹
Gesamtvolumen ² :	277 l
Geräusch-Schallleistung / Geräusch-Klasse:	36 dB(A) / C
Klimaklasse:	SN-T (+10 °C bis +43 °C)
Tür / Seitenwände:	Weiß / Weiß
Außenmaße in cm (H/B/T):	185,5 / 59,7 / 67,5¹



Steuerung

- LC-Display monochrom hinter der Tür, Touch-Elektronik
- Digitale Temperaturanzeige
- SmartDeviceBox: als optionales Zubehör
- Alarm bei Störung: optisch und akustisch
- Türalarm: optisch und akustisch

Ausstattungs-vorteile

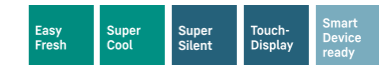
- Seitenwandheizung rechts, geeignet für Kombination mit anderen Kühl-, Gefrier- und/oder Weingeräten
- Vertikale Griffmulde
- Transportgriffe vorne und hinten, Transportrollen hinten
- Höhenverstellbare Stellfüße vorne
- Türanschlag links wechselbar
- Wechselbare Türdichtung

Gefrier-teil *******

- 7 Schubfächer mit integrierter Schubfachführung, VarioSpace
- Oberstes Schubfach mit komfortabler Neigungsfunktion
- Eiszüfelfschale
- Lagerzeit bei Störung: 16 h
- Gefriervermögen in 24 h: 18 kg
- Gefrier-tablett

SRd 5220

Energieeffizienzklasse:	D ^A / _G
Energieverbrauch Jahr / 24 h:	98 / 0,268 kWh¹
Gesamtvolumen ² :	399 l
Geräusch-Schallleistung / Geräusch-Klasse:	35 dB(A) / B SuperSilent
Klimaklasse:	SN-T (+10 °C bis +43 °C)
Tür / Seitenwände:	Weiß / Weiß
Außenmaße in cm (H/B/T):	185,5 / 59,7 / 67,5¹



Steuerung

- LC-Display monochrom hinter der Tür, Touch-Elektronik
- Digitale Temperaturanzeige
- SmartDeviceBox: als optionales Zubehör
- Alarm bei Störung: optisch und akustisch
- Türalarm: optisch und akustisch

Ausstattungs-vorteile

- Seitenwandheizung links, geeignet für Kombination mit anderen Kühl-, Gefrier- und/oder Weingeräten
- Vertikale Griffmulde
- Transportgriffe vorne und hinten, Transportrollen hinten
- Höhenverstellbare Stellfüße vorne
- Wechselbarer Türanschlag
- Wechselbare Türdichtung

Kühlteil

- PowerCooling mit FreshAir-Aktivkohlefilter
- Abstellborde Kunststoff mit Flaschenhalter, Eierablage, FlexCube
- 6 GlassLine-Abstellflächen, davon 1 teilbar
- VarioSafe
- Flaschenablage
- LED-Deckenbeleuchtung
- 1 EasyFresh-Safe mit integrierter Schubfachführung

Auch erhältlich als:

- **XRFsf 5220** mit SteelFinish
- **XRFsd 5220** mit Edelstahlfront
- **XRFbd 5220** in BlackSteel/Schwarz

Kühl-Gefrierkombinationen



Kühl-Gefrierkombinationen



○ Pure-Serie



◇ Plus-Serie



◻ Prime-Serie



△ Peak-Serie

	○ Pure-Serie	◇ Plus-Serie	◻ Prime-Serie	△ Peak-Serie	
Frischetechnologie	EasyFresh auf integrierter Schubfachführung	EasyFresh auf integrierter Schubfachführung	EasyFresh auf Teleskopauszügen	EasyFresh auf Teleskopauszügen	
		BioFresh auf Teleskopauszügen	BioFresh mit SoftTelescopic	BioFresh Professional mit SoftTelescopic	
				HydroBreeze	
				Fish & Seafood-Safe	
	DuoCooling	DuoCooling	DuoCooling	DuoCooling	
	FreshAir-Filter	FreshAir-Filter	FreshAir-Filter	FreshAir-Filter	
			VarioTemp	VarioTemp	
	NoFrost	NoFrost	NoFrost	NoFrost auf Teleskopauszügen	
Komfort und Flexibilität		teilbare Glasplatte	teilbare Glasplatte	teilbare Glasplatte	
			SoftSystem-Schließdämpfung	SoftSystem-Schließdämpfung	
		VarioSafe	VarioSafe	VarioSafe	
			VarioBoxen	VarioBoxen	
			Butterdose	Butterdose	
	Eierabsteller	Eierabsteller	variabler Eierabsteller	variabler Eierabsteller	
	Flaschenablage	Flaschenablage	Flaschenablage	Flaschenablage	
		Eiswürfelschale	Eiswürfelschale mit Deckel	Eiswürfelschale mit Deckel	
				FlexSystem	
Design	Deckenbeleuchtung Kühlteil	Deckenbeleuchtung Kühlteil	LightTower	LightTower	
			Beleuchtung BioFresh-Safe	Beleuchtung BioFresh-Safe	
			Beleuchtung Gefrierteil	Beleuchtung Gefrierteil	
				Beleuchtung IceMaker	
				Beleuchtung Ventilator	
			SmartSteel-Rückwand	SmartSteel-Rückwand	
			BlackSteel-Rückwand	BlackSteel-Rückwand	
				SmartSteel-Innentür	
				BlackSteel-Innentür	
		transparentes Glas	transparentes Glas	satiniertes Glas	satiniertes Glas
		Edelstahl-Look Absteller	Edelstahl-Look Absteller	Glas & Edelstahl-Absteller	Glas & Edelstahl-Absteller
		Touch-Display	Touch-Display	Touch & Swipe-Display	Touch & Swipe-Display
		Display hinter der Tür	Display hinter der Tür oder Display in der Tür	Display hinter der Tür oder Display in der Tür	Display hinter der Tür oder Display in der Tür
		Griffmulden	Griffmulden	Stangengriffe mit Öffnungsmechanik	Griffmulden
Connectivity (SmartDeviceBox)	nachrüstbar	nachrüstbar oder integriert („i“-Modelle)	nachrüstbar oder integriert („i“-Modelle)	nachrüstbar oder integriert („i“-Modelle)	
Wasser und Eis		IceMaker oder EasyTwist-Ice	IceMaker oder EasyTwist-Ice	IceMaker	
				InfinitySpring	

Oben genannte Serienausstattungen können modellabhängig variieren. Details finden Sie in der Modellbeschreibung.

Ausstattungs-vorteile



BioFresh

Bei einer Temperatur knapp über 0°C und der idealen Luftfeuchtigkeit behalten Obst und Gemüse, Fleisch, Fisch und Milchprodukte ihre gesunden Vitamine, ihr delikates Aroma und ihr appetitliches Aussehen deutlich länger als im herkömmlichen Kühlteil.



EasyFresh

Der Garant für Marktfrische ist unser EasyFresh-Safe. Ob unverpacktes Obst, Gemüse oder Früchte: Hier lagert alles ideal. Durch die Lebensmittel erhöht sich dank dichtem Verschluss die Luftfeuchtigkeit im Safe. So bleiben die Lebensmittel lange frisch.



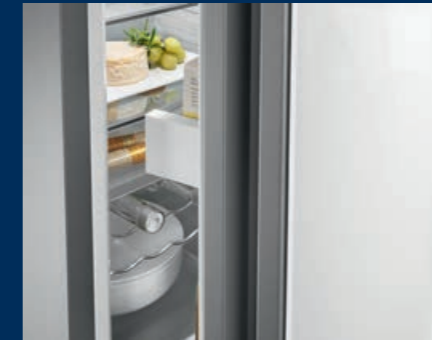
NoFrost

Wenn Sie Ihr Gefrierfach öffnen, möchten Sie gefrorene Lebensmittel sehen – aber sicher kein Eis und keinen Reif. NoFrost schützt den Gefrierraum vor unerwünschter Vereisung, die viel Energie verbraucht und mitunter teuer ist. NoFrost bedeutet: Nie mehr das Gefrierfach mühsam und zeitintensiv abtauen, mehr Zeit für andere Dinge haben – und Geld sparen.



Touch-Display

Echt berührend: Durch das Touch-Display bedienen Sie Ihren Liebherrn einfach und intuitiv. Auf dem Display sind alle Funktionen übersichtlich angeordnet. Mit einem leichten Fingertipp wählen Sie zum Beispiel mühelos die Funktionen aus oder prüfen die aktuelle Temperatur Ihres Kühlgeräts.



Griffmulde

Besonders und funktional: Dank vertikal durchgängiger und ergonomisch angebrachter Griffmulde können Sie das Gerät angenehm leicht öffnen. Zusätzlich ermöglicht das moderne und puristische Design die perfekte Integration in Ihre grifflose Küche.



InteriorFit

Vollenden Sie das puristische Design in Ihrer Küche: Unsere Kühlgeräte fügen sich passgenau in eine 60 cm tiefe Nische ein. Lediglich die Türe ragt definiert heraus und gewährleistet optimalen Zugang zur Griffmulde und Hebelgriff. So liegt der Fokus stets auf Ihrer Küche – mit Ihrem Liebherrn als Mittelpunkt und Highlight.



VarioTemp

Die große Freiheit beim Lagern von Lebensmitteln in der Kühl-Gefrierkombination wird erlebbar: Die Temperatur im Gefrierbereich kann dank VarioTemp auch gradgenau zwischen -2°C und +14°C eingestellt werden. So kann dieser Bereich als weitere Kühlzone genutzt werden, zum Beispiel kurzfristig für Getränke und Snacks bei Partys – oder auf Dauer, beispielsweise als Kellerfach.



Fish & Seafood-Safe

Sie lieben Fisch? In Ihrem Liebherrn bleibt er frisch! Denn im Fish & Seafood-Safe lagern Fisch und Meeresfrüchte bei der optimalen Temperatur von -2°C so professionell wie beim Fischhändler. Passen Sie die Größe der -2°C-Zone beliebig an – und lagern Sie auf der übrigen Fläche Fleisch- und Milchprodukte bei optimalen 0°C.



Satinerte Glasplatten mit Edelstahl-Zierleisten

Erleben Sie die helle Freude bei jedem Öffnen – dank der satinieren Sicherheitsglasplatten mit Edelstahl-Leisten. Diese lassen sich komfortabel mit nur einem Handgriff in der Höhe verstellen. Die Satinierung lässt Kratzer auf der Glasplatte praktisch unsichtbar erscheinen und sorgt für einen hochwertigen und edlen Anblick – auch nach Jahren.



SoftSystem-Schließdämpfung

Vom Frühstück bis zum Mitternachtsnack – es gibt viele Anlässe, den Kühlschrank zu öffnen und wieder zu schließen. Und mit dem Liebherrn macht das richtig Spaß: Dank SoftSystem schließt sich die Kühlschranktür soft gedämpft und sicher sowie angenehm leicht und leise. Dabei bleiben in der Innentür gelagerte Flaschen sicher stehen – nichts klappert und wackelt.



FlexSystem

Kleine und empfindliche Früchte geraten im Kühlschrank gerne mal aus dem Blickfeld oder werden leicht zerdrückt. Daher gibt es in Ihrem Liebherrn das FlexSystem: Zwei flexibel platzierbare Boxen sorgen im BioFresh-Safe für Ordnung und Übersichtlichkeit. Und sie schützen auch die kleinste Himbeere sicher vor Druckstellen oder dem Vermischen mit anderen Lebensmitteln.



EasyTwist-Ice

Ob am Sommertag oder zur Party: Dank EasyTwist-Ice bereiten Sie einfach und schnell einen Vorrat an Eiswürfeln – ganz ohne Festwasseranschluss. Einfach Wasser in den Tank füllen, gefrieren lassen und mit einer einfachen Drehung die fertigen Eiswürfel lösen – schon servieren Sie kühle Drinks. Der EasyTwist-Ice ist einfach zu reinigen und sorgt für eine stets hygienische Eiswürfelproduktion.



BioFresh

BioFresh garantiert das perfekte Klima für super-lange Frische. Bei einer Temperatur knapp über 0 °C und der idealen Luftfeuchtigkeit behalten frische Lebensmittel ihre gesunden Vitamine und Mineralstoffe deutlich länger im Vergleich zum normalen Kühlteil.



Schubfächer auf Teleskopauszügen

Die Schubfächer auf Teleskopauszügen sind für die komfortable Nutzung hochwertig und leichtlaufend, selbst bei schwerster Beladung. Sie gewährleisten optimalen Überblick und großzügige Lagermöglichkeiten.

Die gezeigten Ausstattungs-Details sind modellabhängig, es gilt die Beschreibung beim jeweiligen Modell.



← 91 →

CBNste 8872

Energieeffizienzklasse:	E ^A / _F / _G
Energieverbrauch Jahr / 24 h:	320 / 0,876 kWh
Gesamtvolumen ¹ :	522 l
Volumen:	Kühlteil: 292,2 l / BioFresh-Teil: 70,6 l / Gefrierteil: 160,0 l
Geräusch-Schallleistung / Geräusch-Klasse:	42 dB(A) / D
Klimaklasse:	SN-T (+10 °C bis +43 °C)
Tür / Seitenwände:	Edelstahl / SmartSteel
Außenmaße in cm (H/B/T):	202,7 / 91 / 61,5



Steuerung

- MagicEye, Touch-Elektronik
- Digitale Temperaturanzeige für das Kühl- und Gefrierteil
- FrostControl
- Alarm bei Störung: optisch und akustisch
- Türalarm: akustisch

Kühl- und BioFresh-Teil

- PowerCooling
- Premium GlassLine-Abstellborde
- 3 GlassLine-Abstellflächen
- Integrierte Flaschenablage
- LED-BioFresh-Beleuchtung
- 2 BioFresh-Safes auf Teleskopauszügen, beide variabel von Hydro- auf DrySafe einstellbar

Gefrierteil ********

- 2 Schubfächer auf Teleskopauszügen
- IceMaker mit Festwasseranschluss 3/4"
- Eiswürfelproduktion in 24 h: 1,4 kg
- Eiswürfelvorrat: 2,7 kg
- LED-Beleuchtung
- Lagerzeit bei Störung: 17 h
- Gefriervermögen in 24 h: 10 kg

Ausstattungs-vorteile

- Aluminium-Stangengriffe
- Einschubfähig durch Frontbelüftung
- Transportgriffe hinten, Transportrollen hinten
- Höhenverstellbare Stellfüße vorne
- Türanschlag links fest/rechts fest
- Wechselbare Türdichtung
- Rückwand in SmartSteel

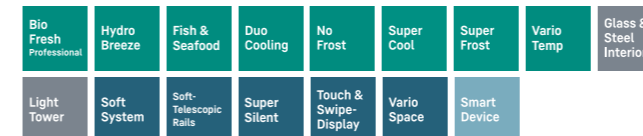
¹ Damit der deklarierte Energieverbrauch erzielt wird, sind die dem Gerät beigegebenen Abstandshalter zu verwenden. Hierdurch vergrößert sich die Gerätetiefe um ca. 1,5 cm. Das Gerät ist ohne Verwendung der Abstandshalter voll funktionsfähig, hat aber einen geringfügig höheren Energieverbrauch.



← 75 →

BLU **CBNstc 778i**
Peak

Energieeffizienzklasse:	C ^A / _F / _G
Energieverbrauch Jahr / 24 h:	203 / 0,556 kWh ¹
Gesamtvolumen ¹ :	473 l
Volumen:	Kühlteil: 208,7 l / BioFresh-Teil: 126,2 l / Gefrierteil: 138,0 l
Geräusch-Schallleistung / Geräusch-Klasse:	34 dB(A) / B SuperSilent
Klimaklasse:	SN-T (+10 °C bis +43 °C)
Tür / Seitenwände:	SmartSteel / SmartSteel
Außenmaße in cm (H/B/T):	201,5 / 74,7 / 67,5 ¹



Steuerung

- 2,4" TFT-Display farbig in der Tür, Touch & Swipe
- Digitale Temperaturanzeige für das Kühl-, BioFresh- und Gefrierteil
- SmartDeviceBox inklusive
- Alarm bei Störung: optisch und akustisch
- Türalarm: optisch und akustisch

Kühl- und BioFresh-Teil

- PowerCooling mit Ambient mit FreshAir-Aktivkohlefilter
- Premium GlassLine-Abstellborde mit Flaschenhalter, VarioBox ausziehbar, variable Eierablage, Butterdose
- 2 GlassLine-Abstellflächen, davon 1 teilbar
- VarioSafe
- Integrierte Flaschenablage
- LED-Lichtpanel beidseitig
- LED-BioFresh-Beleuchtung
- 2 BioFresh-Safes mit SoftTelescopic, 1 Fruit & Vegetable-Safe mit HydroBreeze, 1 Fish & Seafood-Safe, 1 FlexSystem

Gefrierteil ********

- 3 Schubfächer auf Teleskopauszügen, VarioSpace
- Eiswürfelschale mit Deckel
- LED-Beleuchtung
- Lagerzeit bei Störung: 20 h
- Gefriervermögen in 24 h: 10 kg
- 2 Kälteakkus

Ausstattungs-vorteile

- Vertikale Griffmulden
- Transportgriffe vorne und hinten, Transportrollen hinten
- Höhenverstellbare Stellfüße vorne
- Wechselbarer Türanschlag
- Wechselbare Türdichtung
- Rückwand und Türpanel in SmartSteel

Auch erhältlich als:
CBNbsc 778i in BlackSteel

¹ Gemäß Verordnung EU 2019/2016 bilden wir das Gesamtvolumen als ganze Zahl (abgerundet) und das Volumen der Tiefkühl- und Frischhaltefächer mit einer Stelle nach dem Komma ab. Die Bezeichnung „Volumen“ bezieht sich auf den in der aktuellen Verordnung genannten Begriff „Rauminhalt“. Das komplette Spektrum der Effizienzklassen finden Sie auf Seite 11. Entsprechend (EU) 2017/1369 6a.



← 75 →

BLU **CBNsdb 775i**
Prime

Energieeffizienzklasse:	B ^A / _F / _G
Energieverbrauch Jahr / 24 h:	162 / 0,443 kWh ¹
Gesamtvolumen ¹ :	473 l
Volumen:	Kühlteil: 208,7 l / BioFresh-Teil: 126,9 l / Gefrierteil: 138,0 l
Geräusch-Schallleistung / Geräusch-Klasse:	34 dB(A) / B SuperSilent
Klimaklasse:	SN-T (+10 °C bis +43 °C)
Tür / Seitenwände:	SmartSteel / Silver
Außenmaße in cm (H/B/T):	201,5 / 74,7 / 67,5 ¹



Steuerung

- 2,4" TFT-Display farbig in der Tür, Touch & Swipe
- Digitale Temperaturanzeige für das Kühl-, BioFresh- und Gefrierteil
- SmartDeviceBox inklusive
- Alarm bei Störung: optisch und akustisch
- Türalarm: optisch und akustisch

Kühl- und BioFresh-Teil

- PowerCooling mit FreshAir-Aktivkohlefilter
- Premium GlassLine-Abstellborde mit Flaschenhalter, VarioBox ausziehbar, variable Eierablage, Butterdose
- 2 GlassLine-Abstellflächen, davon 1 teilbar
- VarioSafe
- Integrierte Flaschenablage
- LED-Lichtpanel beidseitig
- LED-BioFresh-Beleuchtung
- 2 BioFresh-Safes mit SoftTelescopic, 1 Fruit & Vegetable-Safe, 1 Meat & Dairy-Safe

Gefrierteil ********

- 3 Schubfächer, VarioSpace
- LED-Beleuchtung
- Lagerzeit bei Störung: 20 h
- Gefriervermögen in 24 h: 10 kg
- 2 Kälteakkus
- Ablagen aus Sicherheitsglas

Ausstattungs-vorteile

- Stangengriffe mit integrierter Öffnungsmechanik
- Transportgriffe vorne und hinten, Transportrollen hinten
- Höhenverstellbare Stellfüße vorne
- Wechselbarer Türanschlag
- Wechselbare Türdichtung
- Rückwand in SmartSteel



BLU **CBNbsd 578i**
Peak

Energieeffizienzklasse:	D
Energieverbrauch Jahr / 24 h:	225 / 0,616 kWh
Gesamtvolumen ² :	359 l
Volumen:	Kühlteil: 160,3 l / BioFresh-Teil: 96,1 l / Gefrierteil: 103,0 l
Geräusch-Schallleistung / Geräusch-Klasse:	34 dB(A) / B SuperSilent
Klimaklasse:	SN-T (+10 °C bis +43 °C)
Tür / Seitenwände:	BlackSteel / BlackSteel
Außenmaße in cm (H/B/T):	201,5 / 59,7 / 67,5

Bio Fresh Professional	Hydro Breeze	Fish & Seafood	Duo Cooling	No Frost	Super Cool	Super Frost	Vario Temp	Glass & Steel Interior
Light Tower	Soft System	Soft-Telescopic Rails	Super Silent	Touch & Swipe-Display	Vario Space	Smart Device		

- Steuerung**
- 2,4" TFT-Display farbig in der Tür, Touch & Swipe
 - Digitale Temperaturanzeige für das Kühl-, BioFresh- und Gefrierteil
 - SmartDeviceBox inklusive
 - Alarm bei Störung: optisch und akustisch
 - Türalarm: optisch und akustisch
- Gefrierteil ******
- 3 Schubfächer, davon 2 auf Teleskopauszügen, VarioSpace
 - Eiswürfelschale mit Deckel
 - LED-Beleuchtung
 - Lagerzeit bei Störung: 20 h
 - Gefriervermögen in 24 h: 10 kg
 - 2 Kälteakkus
 - Ablagen aus Sicherheitsglas

- Kühl- und BioFresh-Teil**
- PowerCooling mit Ambilight mit FreshAir-Aktivkohlefilter
 - Premium GlassLine-Abstellborde mit Flaschenhalter, VarioBox ausziehbar, variable Eierablage, Butterdose
 - 2 GlassLine-Abstellflächen, davon 1 teilbar
 - VarioSafe
 - Integrierte Flaschenablage
 - LED-Lichtpanel beidseitig
 - LED-BioFresh-Beleuchtung
 - 2 BioFresh-Safes mit SoftTelescopic, 1 Fruit & Vegetable-Safe mit HydroBreeze, 1 Fish & Seafood-Safe, 1 FlexSystem
- Ausstattungs Vorteile**
- Vertikale Griffmulden
 - Transportgriffe vorne und hinten, Transportrollen hinten
 - Höhenverstellbare Stellfüße vorne
 - Wechselbarer Türanschlag
 - Wechselbare Türdichtung
 - Rückwand und Türpanel in BlackSteel

BLU **CBNbda 572i**
Plus

Energieeffizienzklasse:	A
Energieverbrauch Jahr / 24 h:	116 / 0,317 kWh
Gesamtvolumen ² :	360 l
Volumen:	Kühlteil: 158,8 l / BioFresh-Teil: 98,9 l / Gefrierteil: 103,0 l
Geräusch-Schallleistung / Geräusch-Klasse:	34 dB(A) / B SuperSilent
Klimaklasse:	SN-T (+10 °C bis +43 °C)
Tür / Seitenwände:	BlackSteel / Schwarz
Außenmaße in cm (H/B/T):	201,5 / 59,7 / 67,5

Bio Fresh	Duo Cooling	No Frost	Super Cool	Super Frost	Easy Twist Ice	Super Silent	Touch-Display	Vario Space
Smart Device								

- Steuerung**
- LC-Display monochrom hinter der Tür, Touch-Elektronik
 - Digitale Temperaturanzeige für das Kühl- und Gefrierteil
 - SmartDeviceBox inklusive
 - Alarm bei Störung: optisch und akustisch
 - Türalarm: optisch und akustisch
- Gefrierteil ******
- 3 Schubfächer, VarioSpace
 - Lagerzeit bei Störung: 20 h
 - Gefriervermögen in 24 h: 10 kg
 - Ablagen aus Sicherheitsglas

- Kühl- und BioFresh-Teil**
- PowerCooling mit FreshAir-Aktivkohlefilter
 - Abstellborde Kunststoff mit Flaschenhalter, Eierablage, FlexCube
 - 3 GlassLine-Abstellflächen, davon 1 teilbar
 - Integrierte Flaschenablage
 - LED-Deckenbeleuchtung
 - 2 BioFresh-Safes mit Teilauszug auf Teleskopschienen, 1 Fruit & Vegetable-Safe, 1 Meat & Dairy-Safe
- Auch erhältlich als:**
CBNsda 572i mit Edelstahlfront

BLU **CND 5724**
Plus

Energieeffizienzklasse:	D
Energieverbrauch Jahr / 24 h:	210 / 0,575 kWh
Gesamtvolumen ² :	359 l
Volumen:	Kühlteil: 227,1 l / Gefrierteil: 132,0 l
Geräusch-Schallleistung / Geräusch-Klasse:	35 dB(A) / B SuperSilent
Klimaklasse:	SN-T (+10 °C bis +43 °C)
Tür / Seitenwände:	Weiß / Weiß
Außenmaße in cm (H/B/T):	201,5 / 59,7 / 67,5

Easy Fresh	Duo Cooling	No Frost	Super Cool	Super Frost	Easy Twist Ice	Super Silent	Touch-Display	Vario Space
Smart Device ready								

- Steuerung**
- LC-Display monochrom hinter der Tür, Touch-Elektronik
 - Digitale Temperaturanzeige für das Kühl- und Gefrierteil
 - SmartDeviceBox: als optionales Zubehör
 - Alarm bei Störung: optisch und akustisch
 - Türalarm: optisch und akustisch
- Gefrierteil ******
- 4 Schubfächer, VarioSpace
 - Lagerzeit bei Störung: 20 h
 - Gefriervermögen in 24 h: 10 kg
 - Ablagen aus Sicherheitsglas

- Kühlteil**
- PowerCooling mit FreshAir-Aktivkohlefilter
 - Abstellborde Kunststoff mit Flaschenhalter, Eierablage
 - 4 GlassLine-Abstellflächen, davon 1 teilbar
 - VarioSafe
 - Flaschenablage
 - LED-Deckenbeleuchtung
 - 1 EasyFresh-Safe mit integrierter Schubfachführung
- Ausstattungs Vorteile**
- Vertikale Griffmulden
 - Transportgriffe vorne und hinten
 - Höhenverstellbare Stellfüße vorne
 - Wechselbarer Türanschlag
 - Wechselbare Türdichtung

BLU **CND 5704**
Pure

Energieeffizienzklasse:	D
Energieverbrauch Jahr / 24 h:	210 / 0,575 kWh
Gesamtvolumen ² :	359 l
Volumen:	Kühlteil: 227,1 l / Gefrierteil: 132,0 l
Geräusch-Schallleistung / Geräusch-Klasse:	35 dB(A) / B SuperSilent
Klimaklasse:	SN-T (+10 °C bis +43 °C)
Tür / Seitenwände:	Weiß / Weiß
Außenmaße in cm (H/B/T):	201,5 / 59,7 / 67,5

Easy Fresh	Duo Cooling	No Frost	Super Cool	Super Frost	Super Silent	Touch-Display	Vario Space	Smart Device ready

- Steuerung**
- LC-Display monochrom hinter der Tür, Touch-Elektronik
 - Digitale Temperaturanzeige für das Kühl- und Gefrierteil
 - SmartDeviceBox: als optionales Zubehör
 - Alarm bei Störung: optisch und akustisch
 - Türalarm: optisch und akustisch
- Gefrierteil ******
- 4 Schubfächer, VarioSpace
 - Lagerzeit bei Störung: 20 h
 - Gefriervermögen in 24 h: 10 kg
 - Ablagen aus Sicherheitsglas

- Kühlteil**
- PowerCooling mit FreshAir-Aktivkohlefilter
 - Abstellborde Kunststoff mit Flaschenhalter, Eierablage
 - 4 GlassLine-Abstellflächen
 - 3er-Flaschenablage
 - LED-Deckenbeleuchtung
 - 1 EasyFresh-Safe mit integrierter Schubfachführung
- Ausstattungs Vorteile**
- Vertikale Griffmulden
 - Transportgriffe vorne und hinten, Transportrollen hinten
 - Höhenverstellbare Stellfüße vorne
 - Wechselbarer Türanschlag
 - Wechselbare Türdichtung
- Auch erhältlich als:**
CNSfd 5704 mit SteelFinish



CBNsfc 522i
Plus

Energieeffizienzklasse:	C ^A / ₁ ^B / ₂ ^G
Energieverbrauch Jahr / 24 h:	170 / 0,465 kWh ¹
Gesamtvolumen ² :	320 l
Volumen:	Kühlteil: 164,7 l / BioFresh-Teil: 52,9 l / Gefrierteil: 103,0 l
Geräusch-Schallleistung / Geräusch-Klasse:	32 dB(A) / B SuperSilent
Klimaklasse:	SN-T (+10 °C bis +43 °C)
Tür / Seitenwände:	SteelFinish / Silver
Außenmaße in cm (H/B/T):	185,5 / 59,7 / 67,5 ¹

- Bio Fresh
- Duo Cooling
- No Frost
- Super Cool
- Super Frost
- Easy Twist Ice
- Super Silent
- Touch-Display
- Vario Space



Steuerung

- LC-Display monochrom hinter der Tür, Touch-Elektronik
- Digitale Temperaturanzeige für das Kühl- und Gefrierteil
- SmartDeviceBox inklusive
- Alarm bei Störung: optisch und akustisch
- Türalarm: optisch und akustisch

Gefrierteil ********

- 3 Schubfächer, VarioSpace
- Lagerzeit bei Störung: 20 h
- Gefriervermögen in 24 h: 10 kg
- Ablagen aus Sicherheitsglas

Ausstattungs-vorteile

- Vertikale Griffmulden
- Transportgriffe vorne und hinten
- Höhenverstellbare Stellfüße vorne
- Wechselbarer Türanschlag
- Wechselbare Türdichtung

Kühl- und BioFresh-Teil

- PowerCooling mit FreshAir-Aktivkohlefilter
- Abstellborde Kunststoff mit Flaschenhalter, Eierablage
- 4 GlassLine-Abstellflächen, davon 1 teilbar
- Integrierte Flaschenablage
- LED-Deckenbeleuchtung
- 1 BioFresh-Safe mit Teilauszug auf Teleskopschienen, 1 Fruit & Vegetable-Safe



CNsfd 5204
Pure

Energieeffizienzklasse:	D ^A / ₁ ^B / ₂ ^G
Energieverbrauch Jahr / 24 h:	202 / 0,553 kWh ¹
Gesamtvolumen ² :	319 l
Volumen:	Kühlteil: 187,1 l / Gefrierteil: 132,0 l
Geräusch-Schallleistung / Geräusch-Klasse:	35 dB(A) / B SuperSilent
Klimaklasse:	SN-T (+10 °C bis +43 °C)
Tür / Seitenwände:	SteelFinish / Silver
Außenmaße in cm (H/B/T):	185,5 / 59,7 / 67,5 ¹

- Easy Fresh
- Duo Cooling
- No Frost
- Super Cool
- Super Frost
- Super Silent
- Touch-Display
- Vario Space
- Smart Device ready

Steuerung

- LC-Display monochrom hinter der Tür, Touch-Elektronik
- Digitale Temperaturanzeige für das Kühl- und Gefrierteil
- SmartDeviceBox: als optionales Zubehör
- Alarm bei Störung: optisch und akustisch
- Türalarm: optisch und akustisch

Gefrierteil ********

- 4 Schubfächer, VarioSpace
- Lagerzeit bei Störung: 20 h
- Gefriervermögen in 24 h: 10 kg
- Ablagen aus Sicherheitsglas

Ausstattungs-vorteile

- Vertikale Griffmulden
- Transportgriffe vorne und hinten, Transportrollen hinten
- Höhenverstellbare Stellfüße vorne
- Wechselbarer Türanschlag
- Wechselbare Türdichtung

Auch erhältlich als:
CNd 5204 in weiß

Kühlteil

- PowerCooling mit FreshAir-Aktivkohlefilter
- Abstellborde Kunststoff mit Flaschenhalter, Eierablage
- 3 GlassLine-Abstellflächen
- 3er-Flaschenablage
- LED-Deckenbeleuchtung
- 1 EasyFresh-Safe mit integrierter Schubfachführung



CNd 5203
Pure

Energieeffizienzklasse:	D ^A / ₁ ^B / ₂ ^G
Energieverbrauch Jahr / 24 h:	201 / 0,550 kWh ¹
Gesamtvolumen ² :	330 l
Volumen:	Kühlteil: 227,1 l / Gefrierteil: 103,0 l
Geräusch-Schallleistung / Geräusch-Klasse:	35 dB(A) / B SuperSilent
Klimaklasse:	SN-T (+10 °C bis +43 °C)
Tür / Seitenwände:	Weiß / Weiß
Außenmaße in cm (H/B/T):	185,5 / 59,7 / 67,5 ¹

- Easy Fresh
- Duo Cooling
- No Frost
- Super Cool
- Super Frost
- Super Silent
- Touch-Display
- Vario Space
- Smart Device ready

Steuerung

- LC-Display monochrom hinter der Tür, Touch-Elektronik
- Digitale Temperaturanzeige für das Kühl- und Gefrierteil
- SmartDeviceBox: als optionales Zubehör
- Alarm bei Störung: optisch und akustisch
- Türalarm: optisch und akustisch

Gefrierteil ********

- 3 Schubfächer, VarioSpace
- Lagerzeit bei Störung: 20 h
- Gefriervermögen in 24 h: 10 kg
- Ablagen aus Sicherheitsglas

Ausstattungs-vorteile

- Vertikale Griffmulden
- Transportgriffe vorne und hinten, Transportrollen hinten
- Höhenverstellbare Stellfüße vorne
- Wechselbarer Türanschlag
- Wechselbare Türdichtung

Auch erhältlich als:
CNsfd 5203 mit SteelFinish

Kühlteil

- PowerCooling mit FreshAir-Aktivkohlefilter
- Abstellborde Kunststoff mit Flaschenhalter, Eierablage
- 4 GlassLine-Abstellflächen
- 3er-Flaschenablage
- LED-Deckenbeleuchtung
- 1 EasyFresh-Safe mit integrierter Schubfachführung



Cnsff 5203
Pure

Energieeffizienzklasse:	F ^A / ₁ ^B / ₂ ^G
Energieverbrauch Jahr / 24 h:	314 / 0,860 kWh ¹
Gesamtvolumen ² :	330 l
Volumen:	Kühlteil: 227,1 l / Gefrierteil: 103,0 l
Geräusch-Schallleistung / Geräusch-Klasse:	37 dB(A) / C
Klimaklasse:	SN-T (+10 °C bis +43 °C)
Tür / Seitenwände:	SteelFinish / Silver
Außenmaße in cm (H/B/T):	185,5 / 59,7 / 67,5 ¹

- Easy Fresh
- Duo Cooling
- No Frost
- Super Cool
- Super Frost
- Touch-Display
- Vario Space
- Smart Device ready

Steuerung

- LC-Display monochrom hinter der Tür, Touch-Elektronik
- Digitale Temperaturanzeige für das Kühl- und Gefrierteil
- SmartDeviceBox: als optionales Zubehör
- Alarm bei Störung: optisch und akustisch
- Türalarm: optisch und akustisch

Gefrierteil ********

- 3 Schubfächer, VarioSpace
- Lagerzeit bei Störung: 20 h
- Gefriervermögen in 24 h: 10 kg
- Ablagen aus Sicherheitsglas

Ausstattungs-vorteile

- Vertikale Griffmulden
- Transportgriffe vorne und hinten, Transportrollen hinten
- Höhenverstellbare Stellfüße vorne
- Wechselbarer Türanschlag
- Wechselbare Türdichtung

Auch erhältlich als:
CNd 5203 in weiß

Kühlteil

- PowerCooling mit FreshAir-Aktivkohlefilter
- Abstellborde Kunststoff mit Flaschenhalter, Eierablage
- 4 GlassLine-Abstellflächen
- 3er-Flaschenablage
- LED-Deckenbeleuchtung
- 1 EasyFresh-Safe mit integrierter Schubfachführung

¹ Damit der deklarierte Energieverbrauch erzielt wird, sind die dem Gerät beigegebenen Abstandhalter zu verwenden. Hierdurch vergrößert sich die Gerätetiefe um ca. 1,5 cm. Das Gerät ist ohne Verwendung der Abstandhalter voll funktionsfähig, hat aber einen geringfügig höheren Energieverbrauch.

² Gemäß Verordnung EU 2019/2016 bilden wir das Gesamtvolumen als ganze Zahl (abgerundet) und das Volumen der Tiefkühl- und Frischhaltefächer mit einer Stelle nach dem Komma ab. Die Bezeichnung „Volumen“ bezieht sich auf den in der aktuellen Verordnung genannten Begriff „Rauminhalt“. Das komplette Spektrum der Effizienzklassen finden Sie auf Seite 11. Entsprechend (EU) 2017/1369 6a.



← 55 →

CUefe 3331

Energieeffizienzklasse:	
Energieverbrauch Jahr / 24 h:	224 / 0,613 kWh ¹
Gesamtvolumen ² :	296 l
Volumen:	Kühlteil: 212,4 l / Gefrierteil: 84,0 l
Geräusch-Schallleistung / Geräusch-Klasse:	38 dB(A) / C
Klimaklasse:	SN-ST (+10 °C bis +38 °C)
Tür / Seitenwände:	SmartSteel / Silver
Außenmaße in cm (H/B/T):	181,2 / 55 / 63 ¹



Steuerung

- Mechanische Steuerung im Innenraum, Drehregler
- Regelbare Kältekreisläufe: 1
- CoolPlus-Funktion

Kühlteil

- Abstellborde Kunststoff mit Flaschenhalter, Eierablage
- 4 GlassLine-Abstellflächen
- Flaschenablage
- LED-Beleuchtung
- 2 Obst-/Gemüsefächer

Gefrierteil

- 3 Schubfächer, VarioSpace
- Eiswürfelschale
- Lagerzeit bei Störung: 16 h
- Gefriervermögen in 24 h: 4 kg
- Ablagen aus Sicherheitsglas

Ausstattungs-vorteile

- SwingLine-Design
- Griffmulden
- Einschubfähig durch Frontbelüftung
- Transportrollen hinten
- Höhenverstellbare Stellfüße vorne
- Wechselbarer Türanschlag



← 55 →

CUele 3331

Energieeffizienzklasse:	
Energieverbrauch Jahr / 24 h:	224 / 0,613 kWh ¹
Gesamtvolumen ² :	296 l
Volumen:	Kühlteil: 212,4 l / Gefrierteil: 84,0 l
Geräusch-Schallleistung / Geräusch-Klasse:	38 dB(A) / C
Klimaklasse:	SN-ST (+10 °C bis +38 °C)
Tür / Seitenwände:	Edelstahllook / Silver
Außenmaße in cm (H/B/T):	181,2 / 55 / 63 ¹



Steuerung

- Mechanische Steuerung im Innenraum, Drehregler
- Regelbare Kältekreisläufe: 1
- CoolPlus-Funktion

Kühlteil

- Abstellborde Kunststoff mit Flaschenhalter, Eierablage
- 4 GlassLine-Abstellflächen
- Flaschenablage
- LED-Beleuchtung
- 2 Obst-/Gemüsefächer

Gefrierteil

- 3 Schubfächer, VarioSpace
- Eiswürfelschale
- Lagerzeit bei Störung: 16 h
- Gefriervermögen in 24 h: 4 kg
- Ablagen aus Sicherheitsglas

Ausstattungs-vorteile

- SwingLine-Design
- Griffmulden
- Einschubfähig durch Frontbelüftung
- Transportrollen hinten
- Höhenverstellbare Stellfüße vorne
- Wechselbarer Türanschlag

Auch erhältlich als:
CUe 3331 in weiß



← 55 →

CUele 2831

Energieeffizienzklasse:	
Energieverbrauch Jahr / 24 h:	192 / 0,526 kWh ¹
Gesamtvolumen ² :	265 l
Volumen:	Kühlteil: 212,4 l / Gefrierteil: 54,0 l
Geräusch-Schallleistung / Geräusch-Klasse:	38 dB(A) / C
Klimaklasse:	SN-ST (+10 °C bis +38 °C)
Tür / Seitenwände:	Edelstahllook / Silver
Außenmaße in cm (H/B/T):	161,2 / 55 / 63 ¹



Steuerung

- Mechanische Steuerung im Innenraum, Drehregler
- Regelbare Kältekreisläufe: 1
- CoolPlus-Funktion

Kühlteil

- Abstellborde Kunststoff mit Flaschenhalter, Eierablage
- 4 GlassLine-Abstellflächen
- Flaschenablage
- LED-Beleuchtung
- 2 Obst-/Gemüsefächer

Gefrierteil

- 2 Schubfächer, VarioSpace
- Eiswürfelschale
- Lagerzeit bei Störung: 14 h
- Gefriervermögen in 24 h: 3 kg
- Ablagen aus Sicherheitsglas

Ausstattungs-vorteile

- SwingLine-Design
- Griffmulden
- Einschubfähig durch Frontbelüftung
- Transportrollen hinten
- Höhenverstellbare Stellfüße vorne
- Wechselbarer Türanschlag

Auch erhältlich als:
CUe 2831 in weiß



← 55 →

CUe 2331

Energieeffizienzklasse:	
Energieverbrauch Jahr / 24 h:	193 / 0,528 kWh ¹
Gesamtvolumen ² :	210 l
Volumen:	Kühlteil: 156,5 l / Gefrierteil: 54,0 l
Geräusch-Schallleistung / Geräusch-Klasse:	38 dB(A) / C
Klimaklasse:	SN-ST (+10 °C bis +38 °C)
Tür / Seitenwände:	Weiß / Weiß
Außenmaße in cm (H/B/T):	137,2 / 55 / 63 ¹



Steuerung

- Mechanische Steuerung im Innenraum, Drehregler
- Regelbare Kältekreisläufe: 1
- CoolPlus-Funktion

Kühlteil

- Abstellborde Kunststoff mit Flaschenhalter, Eierablage
- 3 GlassLine-Abstellflächen
- LED-Beleuchtung
- 2 Obst-/Gemüsefächer

Gefrierteil

- 2 Schubfächer, VarioSpace
- Eiswürfelschale
- Lagerzeit bei Störung: 14 h
- Gefriervermögen in 24 h: 3 kg
- Ablagen aus Sicherheitsglas

Ausstattungs-vorteile

- SwingLine-Design
- Griffmulden
- Einschubfähig durch Frontbelüftung
- Transportrollen hinten
- Höhenverstellbare Stellfüße vorne
- Wechselbarer Türanschlag

Auch erhältlich als:
CUele 2331 mit Edelstahllook

¹ Damit der deklarierte Energieverbrauch erzielt wird, sind die dem Gerät beigegebenen Abstandshalter zu verwenden. Hierdurch vergrößert sich die Gerätetiefe um ca. 3,5 cm. Das Gerät ist ohne Verwendung der Abstandshalter voll funktionsfähig, hat aber einen geringfügig höheren Energieverbrauch.

² Gemäß Verordnung EU 2019/2016 bilden wir das Gesamtvolumen als ganze Zahl (abgerundet) und das Volumen der Tiefkühl- und Frischhaltefächer mit einer Stelle nach dem Komma ab. Die Bezeichnung „Volumen“ bezieht sich auf den in der aktuellen Verordnung genannten Begriff „Rauminhalt“. Das komplette Spektrum der Effizienzklassen finden Sie auf Seite 11. Entsprechend (EU) 2017/1369 6a.



CTele 2531



CTe 2931

Energieeffizienzklasse:	
Energieverbrauch Jahr / 24 h:	190 / 0,520 kWh ¹
Gesamtvolumen ² :	270 l
Volumen:	Kühlteil: 218,6 l / Gefrierteil: 52,0 l
Geräusch-Schalleistung / Geräusch-Klasse:	37 dB(A) / C
Klimaklasse:	SN-T (+10 °C bis +43 °C)
Tür / Seitenwände:	Weiß / Weiß
Außenmaße in cm (H/B/T):	157,1 / 55 / 63 ³



Steuerung

- Mechanische Steuerung im Innenraum, Drehregler
- Regelbare Kältekreisläufe: 1

Kühlteil

- Abstellborde Kunststoff mit Flaschenhalter, Eierablage
- 4 GlassLine-Abstellflächen
- LED-Beleuchtung
- 1 großes Obst-/Gemüsefach

Gefrierteil

- 4-Sterne-Gefrierfach
- VarioSpace
- Eiswürfelschale
- Lagerzeit bei Störung: 20 h
- Gefriervermögen in 24 h: 3 kg
- Ablagen aus Sicherheitsglas

Ausstattungs-vorteile

- SwingLine-Design
- Griffmulden
- Einschubfähig durch Frontbelüftung
- Höhenverstellbare Stellfüße vorne
- Wechselbarer Türanschlag

Auch erhältlich als:

CTele 2931 mit Edelstahllook



CTe 2531

Energieeffizienzklasse:	
Energieverbrauch Jahr / 24 h:	181 / 0,495 kWh ¹
Gesamtvolumen ² :	233 l
Volumen:	Kühlteil: 189,5 l / Gefrierteil: 44,0 l
Geräusch-Schalleistung / Geräusch-Klasse:	37 dB(A) / C
Klimaklasse:	SN-T (+10 °C bis +43 °C)
Tür / Seitenwände:	Weiß / Weiß
Außenmaße in cm (H/B/T):	140,1 / 55 / 63 ³



Steuerung

- Mechanische Steuerung im Innenraum, Drehregler
- Regelbare Kältekreisläufe: 1

Kühlteil

- Abstellborde Kunststoff mit Flaschenhalter, Eierablage
- 3 GlassLine-Abstellflächen
- LED-Beleuchtung
- 1 großes Obst-/Gemüsefach

Gefrierteil

- 4-Sterne-Gefrierfach
- VarioSpace
- Eiswürfelschale
- Lagerzeit bei Störung: 17 h
- Gefriervermögen in 24 h: 3 kg
- Ablagen aus Sicherheitsglas

Ausstattungs-vorteile

- SwingLine-Design
- Griffmulden
- Einschubfähig durch Frontbelüftung
- Höhenverstellbare Stellfüße vorne
- Wechselbarer Türanschlag

Auch erhältlich als:

CTele 2531 mit Edelstahllook



CTele 2131

Energieeffizienzklasse:	
Energieverbrauch Jahr / 24 h:	181 / 0,495 kWh ¹
Gesamtvolumen ² :	196 l
Volumen:	Kühlteil: 152,2 l / Gefrierteil: 44,0 l
Geräusch-Schalleistung / Geräusch-Klasse:	37 dB(A) / C
Klimaklasse:	SN-T (+10 °C bis +43 °C)
Tür / Seitenwände:	Edelstahllook / Silver
Außenmaße in cm (H/B/T):	124,1 / 55 / 63 ³



Steuerung

- Mechanische Steuerung im Innenraum, Drehregler
- Regelbare Kältekreisläufe: 1

Kühlteil

- Abstellborde Kunststoff mit Flaschenhalter, Eierablage
- 3 GlassLine-Abstellflächen
- LED-Beleuchtung
- 1 großes Obst-/Gemüsefach

Gefrierteil

- 4-Sterne-Gefrierfach
- VarioSpace
- Eiswürfelschale
- Lagerzeit bei Störung: 17 h
- Gefriervermögen in 24 h: 3 kg
- Ablagen aus Sicherheitsglas

Ausstattungs-vorteile

- SwingLine-Design
- Griffmulden
- Einschubfähig durch Frontbelüftung
- Höhenverstellbare Stellfüße vorne
- Wechselbarer Türanschlag

Auch erhältlich als:

CTele 2131 in weiß

4*-Gefrierteil

Über dem Kühlteil platziert bietet das große 4*-Gefrierfach viel Platz, um frische Lebensmittel vitamin- und mineralstoffschonend einzufrieren und langfristig zu lagern. Die Ablagen aus Sicherheitsglas ist flexibel einsetzbar und erleichtert die Übersicht und den Zugriff.

Die gezeigten Ausstattungs-Details sind modellabhängig, es gilt die Beschreibung beim jeweiligen Modell.

¹ Damit der deklarierte Energieverbrauch erzielt wird, sind die dem Gerät beigegebenen Abstandshalter zu verwenden. Hierdurch vergrößert sich die Gerätetiefe um ca. 3,5 cm. Das Gerät ist ohne Verwendung der Abstandshalter voll funktionsfähig, hat aber einen geringfügig höheren Energieverbrauch.

² Gemäß Verordnung EU 2019/2016 bilden wir das Gesamtvolumen als ganze Zahl (abgerundet) und das Volumen der Tiefkühl- und Frischhaltefächer mit einer Stelle nach dem Komma ab. Die Bezeichnung „Volumen“ bezieht sich auf den in der aktuellen Verordnung genannten Begriff „Rauminhalt“. Das komplette Spektrum der Effizienzklassen finden Sie auf Seite 11. Entsprechend (EU) 2017/1369 6a.

Kühlschränke



RBsdc 525i ◯ Prime-Serie

Kühlschränke



○ Pure-Serie



◇ Plus-Serie



⬡ Prime-Serie

	○ Pure-Serie	◇ Plus-Serie	⬡ Prime-Serie	
Frischetechnologie	EasyFresh auf integrierter Schubfachführung	EasyFresh auf integrierter Schubfachführung	EasyFresh auf Teleskopauszügen	
		BioFresh auf Teleskopauszügen	BioFresh mit SoftTelescopic	
Komfort und Flexibilität	FreshAir-Filter	FreshAir-Filter	FreshAir-Filter	
		teilbare Glasplatte	teilbare Glasplatte	
			SoftSystem-Schließdämpfung	
		VarioSafe	VarioSafe	
			VarioBoxen	
			Butterdose	
	Eierabsteller	Eierabsteller	variabler Eierabsteller	
	Flaschenablage	Flaschenablage	Flaschenablage	
	Design	Deckenbeleuchtung	Decken- oder Seitenbeleuchtung	LightTower
				Beleuchtung BioFresh-Safe
			SmartSteel-Rückwand	
			BlackSteel-Rückwand	
transparentes Glas		transparentes Glas	satiniertes Glas	
Edelstahl-Look Absteller		Edelstahl-Look Absteller	Glas & Edelstahl-Absteller	
Touch-Display		Touch-Display	Touch & Swipe-Display	
Display hinter der Tür		Display hinter der Tür	Display hinter der Tür	
Griffmulde		Griffmulde	Stangengriff mit Öffnungsmechanik	
Connectivity (SmartDeviceBox)		nachrüstbar	nachrüstbar	nachrüstbar oder integriert („i“-Modelle)

Ausstattungs-vorteile



BioFresh

Bei einer Temperatur knapp über 0°C und der idealen Luftfeuchtigkeit behalten Obst und Gemüse, Fleisch, Fisch und Milchprodukte ihre gesunden Vitamine, ihr delikates Aroma und ihr appetitliches Aussehen deutlich länger als im herkömmlichen Kühlteil.



EasyFresh

Der Garant für Marktfrische in Ihrem Zuhause ist unser EasyFresh-Safe. Ob unverpacktes Obst, Gemüse oder Früchte: hier lagert alles optimal. Durch die Lebensmittel erhöht sich dank dichtem Verschluss die Luftfeuchtigkeit im Safe. So bleiben die Lebensmittel lange frisch.



LightTower

Freuen Sie sich über einen optimal ausgeleuchteten Innenraum: Die LightTower rücken Lebensmittel ins beste Licht und sie sind so positioniert, dass Ihr befüllter Kühlschrank stets großflächig ausgeleuchtet wird. Da die LightTower flächenbündig in die Seitenwände integriert sind, bleibt zudem mehr Platz für Ihre Lebensmittel.



Stangengriff

Öffnen leicht gemacht: Der praktische und elegante Stangengriff mit integrierter Öffnungsmechanik ermöglicht es Ihnen, die Gerätetür mit geringem Kraftaufwand zu öffnen – selbst bei mehrmaligem Öffnen kurz hintereinander. Die edlen Griffe im minimalistischen Design sind ein zusätzlicher Hingucker an Ihrem Kühlgerät.



Türabsteller

Sie wünschen sich eine sichere Lagerfläche für Ihre Getränke oder Lebensmittel? Und wollen sie dennoch leicht erreichen? Unsere höhenverstellbaren Türabsteller bieten Ihnen beides – dank der Böden aus Sicherheitsglas und Edelstahlrelings. Und die verschiebbare und herausnehmbare Flaschenhalterung sorgt für den sicheren Stand Ihrer Flaschen.



Flaschenablage über den BioFresh-Safes

Sie erwarten Gäste und möchten ein paar Getränke mehr kalt stellen als sonst? Dafür steht die Flaschenablage über den BioFresh-Safes bereit: Entfernen Sie einfach mit einem Handgriff die Glasplatte über der Flaschenablage – schon können Sie Flaschen in verschiedenen Größen sicher ablegen und kühlen.



3er Flaschenablage

Jetzt bleiben Ihre Flaschen, wo sie sollen: Mit der 3er Flaschenablage warten drei Flaschen in Ihrem Kühlschrank sicher liegend auf ihren Einsatz. Die Flaschenablage passt auf jede Glasplatte und ist damit sehr flexibel. Und falls Sie den Platz mal anderweitig benötigen, nehmen Sie die Ablage einfach aus dem Kühlschrank.



SoftTelescopic

Freuen Sie sich darauf, Ihre BioFresh-Safes zu öffnen: Nicht nur wegen der frischen Lebensmittel – sondern auch, weil das Öffnen so leicht und das Schließen selbstständig und gedämpft von staten geht. Dafür sorgen die Teleskopschienen, auf denen die Safes sanft entgegenkommen. Und weil diese voll ausfahren, haben Sie besten Überblick über den Inhalt.



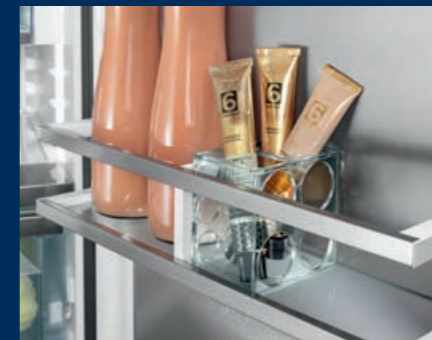
VarioBoxen

Wo ist das Päckchen Hefe? Wo die Senftube? Damit Sie auch die kleinen Dinge im Kühlschrank leicht finden, gibt es die VarioBoxen: Sie sorgen in der Innentür für Übersichtlichkeit und Ordnung. Dank ihrer Transparenz sehen Sie sofort, was sich darin befindet. Die Boxen sind leicht herausziehbar – und dank Auszug-Stopp fällt garantiert nichts auf den Boden.



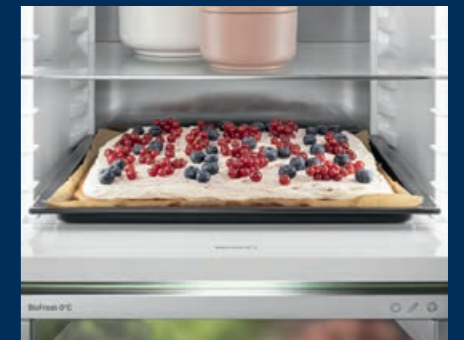
Eierablage 2in1

Sie mögen Hühnereier? Ihr Lieberr auch – deshalb besitzt er die Eierablage 2in1. Diese bietet nicht nur Platz für bis zu 20 Hühnereier, sondern auch für bis zu 24 Wachteleier. Die Eierablage besteht aus einem äußeren und inneren Teil, die variabel ineinander geschoben werden können. Durch das Umdrehen der Ablage kommen die Wachteile-Lochungen zum Einsatz.



FlexCube

Kleine Tuben, offene Sahnebecher oder Wachteleier sicher lagern? Mit dem FlexCube kein Problem: Seine verschiedenen großen Öffnungen bieten Platz für unterschiedlichste kleine Produkte. Dank der kompakten Maße passen auch mehrere FlexCubes in den Kühlschrank. Der FlexCube ist spülmaschinenfest und passt in alle Flaschen- und Konservenabsteller von Liebherr.



Platz für Backblech

Möchten Sie selbstgebackenen Obstkuchen frisch halten? Oder vorbereitete Pizza, die erst später in den Backofen soll? Schieben Sie Ihr Backblech doch einfach in Ihren Lieberr – er bietet Ihnen reichlich Platz, um ein Backblech zu lagern. Besonders praktisch: Sie können das Backblech bei 90°-Türöffnung ein- und ausschieben.



BlackSteel-Interieur

Verleihen Sie Ihrem modernen, dunklen Küchen-design den wesentlichen Akzent: Einen Lieberr mit stilvollem BlackSteel-Interieur: Die Geräte-rückwand besticht durch eine Oberfläche aus schwarzem Edelstahl. Die Antifingerprint-Veredelung macht diesen unempfindlich für Fingerabdrücke. Auch die Zierleisten sind in BlackSteel gehalten und kompletieren die edle, dunkle Anmutung.



VarioSafe

Ob Joghurtbecher, Marmeladengläser oder Tuben – wünschen Sie sich einen übersichtlichen Platz für solche kleinteiligen Lebensmittel? In Ihrem Lieberr gibt es ihn: den VarioSafe. Er schafft nicht nur Ordnung, sondern ist auch sehr variabel. Platzieren Sie den zweistufig höhenverstellbaren VarioSafe im Kühlschrank einfach da, wo es für Sie am besten passt.

Die gezeigten Ausstattungs-Details sind modellabhängig, es gilt die Beschreibung beim jeweiligen Modell.



RBbsb 525i Prime

Energieeffizienzklasse:	B ^A / _G
Energieverbrauch Jahr / 24 h:	86 / 0,235 kWh¹
Gesamtvolumen ² :	386 l
Volumen:	Kühlteil: 245,8 l / BioFresh-Teil: 140,9 l
Geräusch-Schallleistung / Geräusch-Klasse:	34 dB(A) / B SuperSilent
Klimaklasse:	SN-T (+10 °C bis +43 °C)
Tür / Seitenwände:	BlackSteel / BlackSteel
Außenmaße in cm (H/B/T):	185,5 / 59,7 / 67,5³



Steuerung

- 2,4" TFT-Display farbig hinter der Tür, Touch & Swipe
- Digitale Temperaturanzeige für das Kühl- und BioFreshteil
- SmartDeviceBox inklusive
- Alarm bei Störung: optisch und akustisch
- Türalarm: optisch und akustisch

Ausstattungs-vorteile

- Stangengriff mit integrierter Öffnungsmechanik
- Transportgriffe vorne und hinten, Transportrollen hinten
- Höhenverstellbare Stellfüße vorne
- Wechselbarer Türanschlag
- Wechselbare Türdichtung
- Rückwand in BlackSteel

Kühl- und BioFresh-Teil

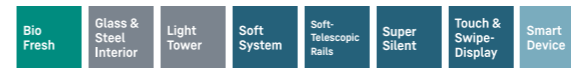
- PowerCooling mit FreshAir-Aktivkohlefilter
- Premium GlassLine-Abstellborde mit Flaschenhalter, VarioBox ausziehbar, variable Eierablage, Butterdose
- 4 GlassLine-Abstellflächen, davon 1 teilbar
- VarioSafe
- Integrierte Flaschenablage
- LED-Lichtpanel beidseitig
- LED-BioFresh-Beleuchtung
- 3 BioFresh-Safes mit SoftTelescopic, 2 Fruit & Vegetable-Safes, 1 Meat & Dairy-Safe

¹ Damit der deklarierte Energieverbrauch erzielt wird, sind die dem Gerät beigegebenen Abstandshalter zu verwenden. Hierdurch vergrößert sich die Gerätetiefe um ca. 1,5 cm. Das Gerät ist ohne Verwendung der Abstandshalter voll funktionsfähig, hat aber einen geringfügig höheren Energieverbrauch.



RBsdc 525i Prime

Energieeffizienzklasse:	C ^A / _G
Energieverbrauch Jahr / 24 h:	108 / 0,295 kWh¹
Gesamtvolumen ² :	386 l
Volumen:	Kühlteil: 245,8 l / BioFresh-Teil: 140,9 l
Geräusch-Schallleistung / Geräusch-Klasse:	33 dB(A) / B SuperSilent
Klimaklasse:	SN-T (+10 °C bis +43 °C)
Tür / Seitenwände:	SmartSteel / Silver
Außenmaße in cm (H/B/T):	185,5 / 59,7 / 67,5³



Steuerung

- 2,4" TFT-Display farbig hinter der Tür, Touch & Swipe
- Digitale Temperaturanzeige für das Kühl- und BioFreshteil
- SmartDeviceBox inklusive
- Alarm bei Störung: optisch und akustisch
- Türalarm: optisch und akustisch

Ausstattungs-vorteile

- Stangengriff mit integrierter Öffnungsmechanik
- Transportgriffe vorne und hinten, Transportrollen hinten
- Höhenverstellbare Stellfüße vorne
- Wechselbarer Türanschlag
- Wechselbare Türdichtung
- Rückwand in SmartSteel

Kühl- und BioFresh-Teil

- PowerCooling mit FreshAir-Aktivkohlefilter
- Premium GlassLine-Abstellborde mit Flaschenhalter, VarioBox ausziehbar, variable Eierablage, Butterdose
- 4 GlassLine-Abstellflächen, davon 1 teilbar
- VarioSafe
- Integrierte Flaschenablage
- LED-Lichtpanel beidseitig
- LED-BioFresh-Beleuchtung
- 3 BioFresh-Safes mit SoftTelescopic, 2 Fruit & Vegetable-Safes, 1 Meat & Dairy-Safe

² Gemäß Verordnung EU 2019/2016 bilden wir das Gesamtvolumen als ganze Zahl (abgerundet) und das Volumen der Tiefkühl- und Frischhaltefächer mit einer Stelle nach dem Komma ab. Die Bezeichnung „Volumen“ bezieht sich auf den in der aktuellen Verordnung genannten Begriff „Rauminhalt“. Das komplette Spektrum der Effizienzklassen finden Sie auf Seite 11. Entsprechend (EU) 2017/1369 6a.



RBc 525i Prime

Energieeffizienzklasse:	C ^A / _G
Energieverbrauch Jahr / 24 h:	108 / 0,295 kWh¹
Gesamtvolumen ² :	386 l
Volumen:	Kühlteil: 245,8 l / BioFresh-Teil: 140,9 l
Geräusch-Schallleistung / Geräusch-Klasse:	34 dB(A) / B SuperSilent
Klimaklasse:	SN-T (+10 °C bis +43 °C)
Tür / Seitenwände:	Weiß / Weiß
Außenmaße in cm (H/B/T):	185,5 / 59,7 / 67,5³



Steuerung

- 2,4" TFT-Display farbig hinter der Tür, Touch & Swipe
- Digitale Temperaturanzeige für das Kühl- und BioFreshteil
- SmartDeviceBox inklusive
- Alarm bei Störung: optisch und akustisch
- Türalarm: optisch und akustisch

Ausstattungs-vorteile

- Stangengriff mit integrierter Öffnungsmechanik
- Transportgriffe vorne und hinten, Transportrollen hinten
- Höhenverstellbare Stellfüße vorne
- Wechselbarer Türanschlag
- Wechselbare Türdichtung
- Rückwand in SmartSteel

Kühl- und BioFresh-Teil

- PowerCooling mit FreshAir-Aktivkohlefilter
- Premium GlassLine-Abstellborde mit Flaschenhalter, VarioBox ausziehbar, variable Eierablage, Butterdose
- 4 GlassLine-Abstellflächen, davon 1 teilbar
- VarioSafe
- Integrierte Flaschenablage
- LED-Lichtpanel beidseitig
- LED-BioFresh-Beleuchtung
- 3 BioFresh-Safes mit SoftTelescopic, 2 Fruit & Vegetable-Safes, 1 Meat & Dairy-Safe

Ultra
Efficient
A -30%

UltraEfficient A -30 %

Dieser Liebherr ist nicht nur sparsam, sondern ultrasparsam und unterbietet selbst die Norm der besten Energieeffizienzklasse A um 30%. Damit setzt er für uns neue Maßstäbe. Seine herausragende Effizienz senkt den Energieverbrauch und spart nachhaltig Geld und Ressourcen wie nie zuvor. Und dank der Liebherr-Qualität bleibt er auch über Jahre hinweg hoch effizient.



RBa30 425i ◊ Prime-Serie



Touch & Swipe-Display

Der Liebherr gehorcht auf Fingerzeig: Dank Touch & Swipe-Display kann das Gerät intuitiv und kinderleicht bedient werden. Genauso leicht regelt man auch die Temperatur. Und wenn das Display nicht aktiv bedient wird zeigt es die Ist-Temperatur an.



Vollraum BioFresh-Gerät

Als Freund frischer Lebensmittel werden Sie das Vollraum BioFresh-Gerät lieben. Es bietet perfekte Lagerbedingungen für eine ganze Ernte: Bei nahe 0°C und flexibler Luftfeuchtigkeit bleiben Obst und Gemüse lange frisch und knackig. Und fällt die Ernte mal kleiner aus, bleiben Milchprodukte sowie Fleisch und Wurst in den Schubladen länger frisch als im normalen Kühlteil. Das Umwelt-Extra: die Energieeffizienzklasse A.

Die gezeigten Ausstattungs-Details sind modellabhängig, es gilt die Beschreibung beim jeweiligen Modell.

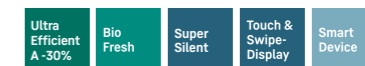


← 60 →



RBa30 425i Prime

Energieeffizienzklasse:	A ¹
Energieverbrauch Jahr / 24 h:	65 / 0,178 kWh¹
Gesamtvolumen ² :	160 l
Geräusch-Schalleistung / Geräusch-Klasse:	34 dB(A) / B SuperSilent
Klimaklasse:	SN-T (+10 °C bis +43 °C)
Tür / Seitenwände:	Weiß / Weiß
Außenmaße in cm (H/B/T):	125,5 / 59,7 / 67,5³



Steuerung

- 2,4" TFT-Display farbig hinter der Tür, Touch & Swipe
- Digitale Temperaturanzeige
- SmartDeviceBox inklusive
- Alarm bei Störung: optisch und akustisch
- Türalarm: optisch und akustisch

BioFresh-Teil

- Ventilator
- LED-Beleuchtung
- 4 BioFresh-Safes mit integrierter Schubfachführung

Ausstattungs-vorteile

- Stangengriff mit integrierter Öffnungsmechanik
- Transportgriffe vorne und hinten, Transportrollen hinten
- Höhenverstellbare Stellfüße vorne
- Wechselbarer Türanschlag
- Wechselbare Türdichtung

¹ Damit der deklarierte Energieverbrauch erzielt wird, sind die dem Gerät beigelegten Abstandshalter zu verwenden. Hierdurch vergrößert sich die Gerätetiefe um ca. 1,5 cm. Das Gerät ist ohne Verwendung der Abstandshalter voll funktionsfähig, hat aber einen geringfügig höheren Energieverbrauch.

² Gemäß Verordnung EU 2019/2016 bilden wir das Gesamtvolumen als ganze Zahl (abgerundet) und das Volumen der Tiefkühl- und Frischhaltefächer mit einer Stelle nach dem Komma ab. Die Bezeichnung „Volumen“ bezieht sich auf den in der aktuellen Verordnung genannten Begriff „Rauminhalt“.

Das komplette Spektrum der Effizienzklassen finden Sie auf Seite 11. Entsprechend (EU) 2017/1369 6a.



RDsfd 5220 ◊ Plus-Serie



Flaschenkorb

Ihre Familie und Partygäste lieben kalte Getränke? Oft reicht da die Innentür des Kühlschranks zum Flaschenkühlen nicht aus. Ihr Lieberr hilft Ihnen aber gern: In den Flaschenkörben ist viel Platz für Flaschen und Tetrapaks – oder gleich für einen ganzen Bierkasten. Das Stellbrett der Körbe lagert auf Teleskopschienen und gleitet sanft heraus zur bequemen Entnahme.

Die gezeigten Ausstattungs-Details sind modellabhängig, es gilt die Beschreibung beim jeweiligen Modell.



RDsfd 5220 Plus

Energieeffizienzklasse:	D ^A ₁
Energieverbrauch Jahr / 24 h:	98 / 0,268 kWh ¹
Gesamtvolumen ² :	399 l
Geräusch-Schallleistung / Geräusch-Klasse:	35 dB(A) / B SuperSilent
Klimaklasse:	SN-T (+10 °C bis +43 °C)
Tür / Seitenwände:	SteelFinish / Silver
Außenmaße in cm (H/B/T):	185,5 / 59,7 / 67,5 ¹



Steuerung

- LC-Display monochrom hinter der Tür, Touch-Elektronik
- Digitale Temperaturanzeige
- SmartDeviceBox: als optionales Zubehör
- Alarm bei Störung: optisch und akustisch
- Türalarm: optisch und akustisch

Kühlteil

- PowerCooling mit FreshAir-Aktivkohlefilter
- Abstellborde Kunststoff mit Flaschenhalter, Eierablage, FlexCube
- 4 GlassLine-Abstellflächen, davon 1 teilbar
- LED-Deckenbeleuchtung
- 1 EasyFresh-Safe mit integrierter Schubfachführung
- Auszugsbord mit Teilauszug auf Teleskopschienen
- 2 entnehmbare Flaschenkörbe

Ausstattungs-vorteile

- Vertikale Griffmulde
- Transportgriffe vorne und hinten, Transportrollen hinten
- Höhenverstellbare Stellfüße vorne
- Wechselbarer Türanschlag
- Wechselbare Türdichtung

¹ Damit der deklarierte Energieverbrauch erzielt wird, sind die dem Gerät beigegebenen Abstandshalter zu verwenden. Hierdurch vergrößert sich die Gerätetiefe um ca. 1,5 cm. Das Gerät ist ohne Verwendung der Abstandshalter voll funktionsfähig, hat aber einen geringfügig höheren Energieverbrauch.



Rsfid 5220 Plus

Energieeffizienzklasse:	D ^A ₁
Energieverbrauch Jahr / 24 h:	98 / 0,268 kWh ¹
Gesamtvolumen ² :	399 l
Geräusch-Schallleistung / Geräusch-Klasse:	35 dB(A) / B SuperSilent
Klimaklasse:	SN-T (+10 °C bis +43 °C)
Tür / Seitenwände:	SteelFinish / Silver
Außenmaße in cm (H/B/T):	185,5 / 59,7 / 67,5 ¹



Steuerung

- LC-Display monochrom hinter der Tür, Touch-Elektronik
- Digitale Temperaturanzeige
- SmartDeviceBox: als optionales Zubehör
- Alarm bei Störung: optisch und akustisch
- Türalarm: optisch und akustisch

Kühlteil

- PowerCooling mit FreshAir-Aktivkohlefilter
- Abstellborde Kunststoff mit Flaschenhalter, Eierablage, FlexCube
- 6 GlassLine-Abstellflächen, davon 1 teilbar
- VarioSafe
- Flaschenablage
- LED-Deckenbeleuchtung
- 1 EasyFresh-Safe mit integrierter Schubfachführung

Ausstattungs-vorteile

- Vertikale Griffmulde
- Transportgriffe vorne und hinten, Transportrollen hinten
- Höhenverstellbare Stellfüße vorne
- Wechselbarer Türanschlag
- Wechselbare Türdichtung

**Auch erhältlich als:
Rd 5220 in weiß**

² Gemäß Verordnung EU 2019/2016 bilden wir das Gesamtvolumen als ganze Zahl (abgerundet) und das Volumen der Tiefkühl- und Frischhaltefächer mit einer Stelle nach dem Komma ab. Die Bezeichnung „Volumen“ bezieht sich auf den in der aktuellen Verordnung genannten Begriff „Rauminhalt“. Das komplette Spektrum der Effizienzklassen finden Sie auf Seite 11. Entsprechend (EU) 2017/1369 6a.



Re 5020 Plus

Energieeffizienzklasse:	E ^A ₁
Energieverbrauch Jahr / 24 h:	117 / 0,320 kWh ¹
Gesamtvolumen ² :	348 l
Geräusch-Schallleistung / Geräusch-Klasse:	36 dB(A) / C
Klimaklasse:	SN-T (+10 °C bis +43 °C)
Tür / Seitenwände:	Weiß / Weiß
Außenmaße in cm (H/B/T):	165,5 / 59,7 / 67,5 ¹



Steuerung

- LC-Display monochrom hinter der Tür, Touch-Elektronik
- Digitale Temperaturanzeige
- SmartDeviceBox: als optionales Zubehör
- Alarm bei Störung: optisch und akustisch
- Türalarm: optisch und akustisch

Kühlteil

- PowerCooling mit FreshAir-Aktivkohlefilter
- Abstellborde Kunststoff mit Flaschenhalter, Eierablage
- 6 GlassLine-Abstellflächen, davon 1 teilbar
- VarioSafe
- Flaschenablage
- LED-Deckenbeleuchtung
- 1 EasyFresh-Safe mit integrierter Schubfachführung

Ausstattungs-vorteile

- Vertikale Griffmulde
- Transportgriffe vorne und hinten
- Höhenverstellbare Stellfüße vorne
- Wechselbarer Türanschlag
- Wechselbare Türdichtung



BLU **Rd 5000**
Pure

Energieeffizienzklasse:	D ^A / ₁ / ₂ / ₃ / ₄ / ₅ / ₆ / ₇ / ₈ / ₉
Energieverbrauch Jahr / 24 h:	93 / 0,254 kWh ¹
Gesamtvolumen ² :	348 l
Geräusch-Schallleistung / Geräusch-Klasse:	37 dB(A) / C
Klimaklasse:	SN-T (+10 °C bis +43 °C)
Tür / Seitenwände:	Weiß / Weiß
Außenmaße in cm (H/B/T):	165,5 / 59,7 / 67,5 ¹

BLU **Rsfd 4600**
Pure

Energieeffizienzklasse:	D ^A / ₁ / ₂ / ₃ / ₄ / ₅ / ₆ / ₇ / ₈ / ₉
Energieverbrauch Jahr / 24 h:	89 / 0,243 kWh ¹
Gesamtvolumen ² :	298 l
Geräusch-Schallleistung / Geräusch-Klasse:	37 dB(A) / C
Klimaklasse:	SN-T (+10 °C bis +43 °C)
Tür / Seitenwände:	SteelFinish / Silver
Außenmaße in cm (H/B/T):	145,5 / 59,7 / 67,5 ¹

BLU **Rd 4200**
Pure

Energieeffizienzklasse:	D ^A / ₁ / ₂ / ₃ / ₄ / ₅ / ₆ / ₇ / ₈ / ₉
Energieverbrauch Jahr / 24 h:	84 / 0,230 kWh ¹
Gesamtvolumen ² :	247 l
Geräusch-Schallleistung / Geräusch-Klasse:	37 dB(A) / C
Klimaklasse:	SN-T (+10 °C bis +43 °C)
Tür / Seitenwände:	Weiß / Weiß
Außenmaße in cm (H/B/T):	125,5 / 59,7 / 67,5 ¹

BLU **K 2834**
Comfort

Energieeffizienzklasse:	E ^A / ₁ / ₂ / ₃ / ₄ / ₅ / ₆ / ₇ / ₈ / ₉
Energieverbrauch Jahr / 24 h:	158 / 0,432 kWh ¹
Gesamtvolumen ² :	250 l
Volumen:	Kühlteil: 229,7 l / Gefrierteil: 21,0 l
Geräusch-Schallleistung / Geräusch-Klasse:	38 dB(A) / C
Klimaklasse:	SN-ST (+10 °C bis +38 °C)
Tür / Seitenwände:	Weiß / Weiß
Außenmaße in cm (H/B/T):	140,2 / 55 / 63 ¹



- Steuerung**
- LC-Display monochrom hinter der Tür, Touch-Elektronik
 - Digitale Temperaturanzeige
 - SmartDeviceBox: als optionales Zubehör
 - Alarm bei Störung: optisch und akustisch
 - Türalarm: optisch und akustisch

- Ausstattungs-vorteile**
- Vertikale Griffmulde
 - Transportgriffe vorne und hinten, Transportrollen hinten
 - Höhenverstellbare Stellfüße vorne
 - Wechselbarer Türanschlag
 - Wechselbare Türdichtung

Auch erhältlich als:
Rsfd 5000 mit SteelFinish

- Kühlteil**
- PowerCooling mit FreshAir-Aktivkohlefilter
 - Abstellborde Kunststoff mit Flaschenhalter, Eierablage
 - 7 GlassLine-Abstellflächen
 - 3er-Flaschenablage
 - LED-Deckenbeleuchtung
 - 1 EasyFresh-Safe mit integrierter Schubfachführung

- Steuerung**
- LC-Display monochrom hinter der Tür, Touch-Elektronik
 - Digitale Temperaturanzeige
 - SmartDeviceBox: als optionales Zubehör
 - Alarm bei Störung: optisch und akustisch
 - Türalarm: optisch und akustisch

- Ausstattungs-vorteile**
- Vertikale Griffmulde
 - Transportgriffe vorne und hinten, Transportrollen hinten
 - Höhenverstellbare Stellfüße vorne
 - Wechselbarer Türanschlag
 - Wechselbare Türdichtung

Auch erhältlich als:
Rd 4600 in weiß

- Kühlteil**
- PowerCooling mit FreshAir-Aktivkohlefilter
 - Abstellborde Kunststoff mit Flaschenhalter, Eierablage
 - 6 GlassLine-Abstellflächen
 - 3er-Flaschenablage
 - LED-Deckenbeleuchtung
 - 1 EasyFresh-Safe mit integrierter Schubfachführung

- Steuerung**
- LC-Display monochrom hinter der Tür, Touch-Elektronik
 - Digitale Temperaturanzeige
 - SmartDeviceBox: als optionales Zubehör
 - Alarm bei Störung: optisch und akustisch
 - Türalarm: optisch und akustisch

- Ausstattungs-vorteile**
- Vertikale Griffmulde
 - Transportgriffe vorne und hinten, Transportrollen hinten
 - Höhenverstellbare Stellfüße vorne
 - Wechselbarer Türanschlag
 - Wechselbare Türdichtung

- Kühlteil**
- PowerCooling mit FreshAir-Aktivkohlefilter
 - Abstellborde Kunststoff mit Flaschenhalter, Eierablage
 - 5 GlassLine-Abstellflächen
 - 3er-Flaschenablage
 - LED-Deckenbeleuchtung
 - 1 EasyFresh-Safe mit integrierter Schubfachführung

- Steuerung**
- Mechanische Steuerung im Innenraum, Drehregler
 - CoolPlus-Funktion

- Ausstattungs-vorteile**
- SwingLine-Design
 - Ergonomischer Stangengriff
 - Einschubfähig durch Frontbelüftung
 - Transportgriffe hinten
 - Höhenverstellbare Stellfüße vorne
 - Wechselbarer Türanschlag

- Kühlteil**
- Abstellborde Kunststoff mit Flaschenhalter, Eierablage
 - 4 GlassLine-Abstellflächen
 - Flaschenablage
 - LED-Beleuchtung
 - 2 Obst-/Gemüsefächer

- Gefrierteil** ********
- 4-Sterne-Gefrierfach
 - Eiwürfelschale
 - Lagerzeit bei Störung: 8 h
 - Gefriervermögen in 24 h: 5 kg



OKes 1750



Outdoor

Outdoor-Küchen mit Kühlgerät – ob freistehend oder integriert – bieten auch draußen Komfort und perfekte Lagerung. Der Outdoor Cooler ist dank rost- und witterungsbeständiger Materialien, robuster Bauweise und hochwertiger Komponenten ideal für den Außeneinsatz. Dazu tragen auch die automatische Abschaltfunktion sowie das integrierte Schloss bei.



Flexible und ergonomische Innenraumeinteilung

Während Flaschen unten lagern, sind die zwei Türabsteller ideal für kleinere Verpackungen. Die Glasplatte auf Teleskopschienen bietet einen guten Überblick über hinten lagernde Lebensmittel. Je nach Größe lagern Gefäße auch auf zwei höhenverstellbaren Glasplatten. Und dank der teilbaren Glasplatte lassen sich größere und offene Flaschen aufrecht gut lagern.

Die gezeigten Ausstattungs-Details sind modellabhängig, es gilt die Beschreibung beim jeweiligen Modell.



OKes 1750

Energieeffizienzklasse ¹ :	B
Energieverbrauch Jahr / 24 h ² :	177 / 0,484 kWh
Gesamtvolumen ³ :	109 l
Tür / Seitenwände:	Edelstahl / Edelstahl
Außenmaße in cm (H/B/T):	81,8 / 59,8 / 57,7



Steuerung

- LC-Display im Innenraum
- Alarm bei Störung: optisch und akustisch
- Türalarm: akustisch
- Kindersicherung

Outdoor Cooler

- LED-Beleuchtung im Innenraum
- Eine Temperaturzone, regelbar zwischen +2°C und +14°C
- Sicherheitsabschaltung
- Umgebungstemperatur: 0°C bis +35°C
- Teleskopauszug mit herausnehmbarer Glasplatte

Ausstattungs-vorteile

- Unterbaubar (Sockel Be- und Entlüftung)
- Höhenverstellbare Stellfüße vorne
- Wechselbarer Türanschlag
- Verdecktes Türscharnier mit Öffnungsbegrenzung
- Nicht für Weinflaschen geeignet

¹ Entsprechend der EU-Verordnung 2019/2018.

² Gemessen nach EN 16902:2016.

³ Gemäß Verordnung EU 2019/2016 bilden wir das Gesamtvolumen als ganze Zahl (abgerundet) und das Volumen der Tiefkühl- und Frischhaltefächer mit einer Stelle nach dem Komma ab. Die Bezeichnung „Volumen“ bezieht sich auf den in der aktuellen Verordnung genannten Begriff „Rauminhalt“.

Gefrierschränke



FNc 7277 Δ Peak-Serie

Gefrierschränke



◇ Plus-Serie



◻ Prime-Serie



△ Peak-Serie

	◇ Plus-Serie	◻ Prime-Serie	△ Peak-Serie
Frischetechnologie	NoFrost	NoFrost	NoFrost
Komfort und Flexibilität	EasyOpen	EasyOpen	EasyOpen
	FrostProtect	FrostProtect	FrostProtect
	abkippendes Schubfach	abkippendes Schubfach	abkippendes Schubfach
			SoftSystem-Schließdämpfung bei SBS-fähigen Modellen
	SpaceBox	SpaceBox	SpaceBox
	integrierte Schubfachführung	integrierte Schubfachführung	Schubfächerführung auf Teleskopauszügen
	Eiswürfelschale	Eiswürfelschale mit Deckel bei SBS-fähigen Modellen	
	Gefriertablett	Gefriertablett	Gefriertablett
		2 Kälteakkus	2 Kälteakkus
	VarioSpace	VarioSpace	VarioSpace
Design		Statuslicht	Statuslicht
		Beleuchtung Gefrierteil	Beleuchtung Gefrierteil
			Beleuchtung IceMaker
	Touch-Display	Touch & Swipe-Display	Touch & Swipe-Display
	Display hinter der Tür	Display hinter der Tür	Display hinter der Tür
	Griffmulde	Stangengriff mit Öffnungsmechanik	Stangengriff mit Öffnungsmechanik
Connectivity (SmartDeviceBox)	nachrüstbar	nachrüstbar oder integriert („i“-Modelle)	nachrüstbar oder integriert („i“-Modelle)
Eis	EasyTwist-Ice oder IceTower bei SBS-fähigen Modellen	EasyTwist-Ice oder IceTower bei SBS-fähigen Modellen	EasyTwist-Ice oder IceTower
	Eiswürfelschaukel bei SBS-fähigen Modellen	Eiswürfelschaukel bei SBS-fähigen Modellen	Eiswürfelschaukel bei SBS-fähigen Modellen

Ausstattungs-vorteile



NoFrost

Wenn Sie Ihr Gefrierfach öffnen, möchten Sie gefrorene Lebensmittel sehen – aber sicher kein Eis und keinen Reif. NoFrost schützt den Gefrierraum vor unerwünschter Vereisung, die viel Energie verbraucht und mitunter teuer ist. NoFrost bedeutet: Nie mehr das Gefrierfach mühsam und zeitintensiv abtauen, mehr Zeit für andere Dinge haben – und Geld sparen.



SmartFrost

Durch SmartFrost-Technologie wird die Bereifung des Innenraums und des Gefrierguts stark reduziert. Somit ist das Abtauen seltener erforderlich. Die Innenwände im Gefrierteil sind besonders glatt und damit leicht zu reinigen.



Touch & Swipe Display

Ihr Liebherr gehorcht Ihnen auf Fingerzeig: Dank Touch & Swipe-Display bedienen Sie Ihren Gefrierschrank intuitiv und kinderleicht. Wählen Sie einfach Funktionen wie „SuperFrost“ auf dem farbigen Display per Tippen und Wischen aus. Genauso leicht regeln Sie auch die Temperatur. Und wenn Sie das Display nicht aktiv bedienen? Dann zeigt es Ihnen die Ist-Temperatur an.



FrostProtect

Nicht alle Gefrierschränke haben einen Aufstellort in einem beheizten Raum – manche stehen auch in kalten Garagen oder Schuppen. Gut, dass Ihr Liebherr auf ein so kühles Umfeld bestens eingestellt ist: Denn alle Komponenten sind für Umgebungstemperaturen bis zu -15°C ausgelegt und gewährleisten den Betrieb.



Kühlakku

Die Kühlakkus machen sich doppelt nützlich – sowohl im Innenraum als auch im Außeneinsatz. Im Innern des Gefriergeräts versorgen sie das Gefriergut bei Stromausfall noch eine Zeitlang mit Kälte. Und bei Ausflügen begleiten sie Sie als Kältespender für Speisen und Getränke.



SpaceBox

In Ihrem Liebherr bringen Sie auch „Großes“ unter: Denn für den XL-Trutzhahn oder die mehrstöckige Eistorte braucht's einfach mehr Platz. Für solche Fälle hat Ihr Liebherr die SpaceBox: Mit einer großzügigen Höhe von 250 mm bietet sie viel Extra-Raum, selbst für großes Gefriergut. Und das hilft Ihnen bei der flexiblen Vorratshaltung.



VarioSpace

Alle Schubfächer und die darunterliegenden Glas-Zwischenböden können komfortabel entnommen werden. So entsteht VarioSpace – das praktische System für Extra-Stauraum, damit selbst für größeres Gefriergut schnell Platz geschaffen ist. Mit dem Auszugsstopp sind die Schubfächer perfekt gegen ein Herausfallen gesichert.



Statusanzeige

Sie möchten wissen, dass mit Ihrem Gerät alles in Ordnung ist? Dank integrierter Statusanzeige in der Gerätetür sehen oder hören Sie das sehr schnell. Ein blaues Licht signalisiert: alles ok. Bei abweichendem Status leuchtet und blinkt die Anzeige in Rot und es ertönt zusätzlich ein Signalton.



LED-Beleuchtung

Die LED-Beleuchtung sorgt in Ihren Gefrierschubladen für ein angenehmes Licht. So finden Sie Ihre gewünschten Lebensmittel noch einfacher. Die energieeffiziente LED-Einheit ist elegant und platzsparend über den Schubladen positioniert.



EasyTwist-Ice

Ob am Sommertag oder zur Party: Dank EasyTwist-Ice bereiten Sie einfach und schnell einen Vorrat an Eiswürfeln – ganz ohne Festwasseranschluss. Einfach Wasser in den Tank füllen, gefrieren lassen und mit einer einfachen Drehung die fertigen Eiswürfel lösen – schon servieren Sie kühle Drinks. Der EasyTwist-Ice ist einfach zu reinigen und sorgt für eine stets hygienische Eiswürfelproduktion.



Eiswürfelschaufel

Ob portionieren oder transportieren – mit der Eisschaufel von Liebherr geht beides leicht von der Hand. Dank der Schrägstellung der Spitze und dem ergonomischen Griff gelangen Eiswürfel schnell und einfach aus Ihrem IceTower in Ihre Drinks. Die robuste Eisschaufel aus stabilem Kunststoff erfreut außerdem das Auge durch die satinierte Oberfläche in transparentem Gletschergrün.



EasyOpen

Kennen Sie das? Sie merken nach dem Verstauen von Einkäufen im Gefrierschrank, dass Sie ein Lebensmittel vergessen hatten – und müssen kräftig ziehen, um die Tür erneut zu öffnen. Das passiert Ihnen mit Ihrem Liebherr nicht: Dank EasyOpen lässt sich die Tür auch mehrfach hintereinander komfortabel und einfach aufmachen.



← 70 →



← 70 →



← 70 →



← 70 →



FNC 7277
Peak

Energieeffizienzklasse:	
Energieverbrauch Jahr / 24 h:	178 / 0,487 kWh ¹
Gesamtvolumen ² :	363 l
Geräusch-Schallleistung / Geräusch-Klasse:	35 dB(A) / B SuperSilent
Klimaklasse:	SN-T (+10 °C bis +43 °C)
Bis max. -15 °C Umgebungstemperatur einsetzbar	
Tür / Seitenwände:	Weiß / Weiß
Außenmaße in cm (H/B/T):	185,5 / 69,7 / 76 ¹

No Frost	Super Frost	LED	Easy Twist Ice	Telescopic Rails	Super Silent	Touch & Swipe-Display	Vario Space	Easy Open
Frost Protect	Smart Device ready							

Steuerung

- 2,4" TFT-Display farbig hinter der Tür, Touch & Swipe
- Digitale Temperaturanzeige
- SmartDeviceBox: als optionales Zubehör
- Alarm bei Störung: optisch und akustisch
- Türalarm: optisch und akustisch

Ausstattungs-vorteile

- Stangengriff mit integrierter Öffnungsmechanik
- Transportgriffe vorne und hinten, Transportrollen hinten
- Höhenverstellbare Stellfüße vorne
- Wechselbarer Türanschlag
- Wechselbare Türdichtung

Gefrierteil

- 7 Schubfächer, davon 5 auf Teleskopauszügen, VarioSpace
- Oberstes Schubfach mit komfortabler Neigungsfunktion
- LED-Beleuchtung
- Statusanzeige
- Lagerzeit bei Störung: 19 h
- Gefriervermögen in 24 h: 19 kg
- 2 Kälteakkus
- Ablagen aus Sicherheitsglas
- Gefriertablett



FNC 7227
Plus

Energieeffizienzklasse:	
Energieverbrauch Jahr / 24 h:	178 / 0,487 kWh ¹
Gesamtvolumen ² :	363 l
Geräusch-Schallleistung / Geräusch-Klasse:	36 dB(A) / C
Klimaklasse:	SN-T (+10 °C bis +43 °C)
Bis max. -15 °C Umgebungstemperatur einsetzbar	
Tür / Seitenwände:	Weiß / Weiß
Außenmaße in cm (H/B/T):	185,5 / 69,7 / 76 ¹

No Frost	Super Frost	Touch-Display	Vario Space	Easy Open	Frost Protect	Smart Device ready
----------	-------------	---------------	-------------	-----------	---------------	--------------------

Steuerung

- LC-Display monochrom hinter der Tür, Touch-Elektronik
- Digitale Temperaturanzeige
- SmartDeviceBox: als optionales Zubehör
- Alarm bei Störung: optisch und akustisch
- Türalarm: optisch und akustisch

Ausstattungs-vorteile

- Vertikale Griffmulde
- Transportgriffe vorne und hinten, Transportrollen hinten
- Höhenverstellbare Stellfüße vorne
- Wechselbarer Türanschlag
- Wechselbare Türdichtung

Auch erhältlich als:

FND 7227 in mit 222 / 0,608 kWh

Gefrierteil

- 7 Schubfächer mit integrierter Schubfachführung, VarioSpace
- Oberstes Schubfach mit komfortabler Neigungsfunktion
- Eiswürfelschale
- Lagerzeit bei Störung: 19 h
- Gefriervermögen in 24 h: 19 kg
- Gefriertablett



FNC 7026
Plus

Energieeffizienzklasse:	
Energieverbrauch Jahr / 24 h:	166 / 0,454 kWh ¹
Gesamtvolumen ² :	311 l
Geräusch-Schallleistung / Geräusch-Klasse:	36 dB(A) / C
Klimaklasse:	SN-T (+10 °C bis +43 °C)
Bis max. -15 °C Umgebungstemperatur einsetzbar	
Tür / Seitenwände:	Weiß / Weiß
Außenmaße in cm (H/B/T):	165,5 / 69,7 / 76 ¹

No Frost	Super Frost	Touch-Display	Vario Space	Easy Open	Frost Protect	Smart Device ready
----------	-------------	---------------	-------------	-----------	---------------	--------------------

Steuerung

- LC-Display monochrom hinter der Tür, Touch-Elektronik
- Digitale Temperaturanzeige
- SmartDeviceBox: als optionales Zubehör
- Alarm bei Störung: optisch und akustisch
- Türalarm: optisch und akustisch

Ausstattungs-vorteile

- Vertikale Griffmulde
- Transportgriffe vorne und hinten, Transportrollen hinten
- Höhenverstellbare Stellfüße vorne
- Wechselbarer Türanschlag
- Wechselbare Türdichtung

Auch erhältlich als:

FND 7026 in mit 208 / 0,569 kWh

Gefrierteil

- 6 Schubfächer mit integrierter Schubfachführung, VarioSpace
- Oberstes Schubfach mit komfortabler Neigungsfunktion
- Eiswürfelschale
- Lagerzeit bei Störung: 18 h
- Gefriervermögen in 24 h: 17 kg
- Gefriertablett



FNC 6625
Plus

Energieeffizienzklasse:	
Energieverbrauch Jahr / 24 h:	155 / 0,424 kWh ¹
Gesamtvolumen ² :	260 l
Geräusch-Schallleistung / Geräusch-Klasse:	36 dB(A) / C
Klimaklasse:	SN-T (+10 °C bis +43 °C)
Bis max. -15 °C Umgebungstemperatur einsetzbar	
Tür / Seitenwände:	Weiß / Weiß
Außenmaße in cm (H/B/T):	145,5 / 69,7 / 76 ¹

No Frost	Super Frost	Touch-Display	Vario Space	Easy Open	Frost Protect	Smart Device ready
----------	-------------	---------------	-------------	-----------	---------------	--------------------

Steuerung

- LC-Display monochrom hinter der Tür, Touch-Elektronik
- Digitale Temperaturanzeige
- SmartDeviceBox: als optionales Zubehör
- Alarm bei Störung: optisch und akustisch
- Türalarm: optisch und akustisch

Ausstattungs-vorteile

- Vertikale Griffmulde
- Transportgriffe vorne und hinten, Transportrollen hinten
- Höhenverstellbare Stellfüße vorne
- Wechselbarer Türanschlag
- Wechselbare Türdichtung

Auch erhältlich als:

FND 6625 in mit 193 / 0,528 kWh

Gefrierteil

- 5 Schubfächer mit integrierter Schubfachführung, VarioSpace
- Eiswürfelschale
- Lagerzeit bei Störung: 18 h
- Gefriervermögen in 24 h: 16 kg
- Gefriertablett

¹ Damit der deklarierte Energieverbrauch erzielt wird, sind die dem Gerät beigegebenen Abstandshalter zu verwenden. Hierdurch vergrößert sich die Gerätetiefe um ca. 1,5 cm. Das Gerät ist ohne Verwendung der Abstandshalter voll funktionsfähig, hat aber einen geringfügig höheren Energieverbrauch.

² Gemäß Verordnung EU 2019/2016 bilden wir das Gesamtvolumen als ganze Zahl (abgerundet) und das Volumen der Tiefkühl- und Frischhaltefächer mit einer Stelle nach dem Komma ab. Die Bezeichnung „Volumen“ bezieht sich auf den in der aktuellen Verordnung genannten Begriff „Rauminhalt“. Das komplette Spektrum der Effizienzklassen finden Sie auf Seite 11. Entsprechend (EU) 2017/1369 6a.



← 60 →



← 60 →



← 60 →



FNC 5277
Peak

Energieeffizienzklasse:	C ^A ₁ ^B ₂ ^G ₃
Energieverbrauch Jahr / 24 h:	159 / 0,435 kWh ¹
Gesamtvolumen ² :	277 l
Geräusch-Schallleistung / Geräusch-Klasse:	35 dB(A) / B SuperSilent
Klimaklasse:	SN-T (+10 °C bis +43 °C)
Bis max. -15 °C Umgebungstemperatur einsetzbar	
Tür / Seitenwände:	Weiß / Weiß
Außenmaße in cm (H/B/T):	185,5 / 59,7 / 67,5 ¹

No Frost	Super Frost	LED	Easy Twist Ice	Telescopic Rails	Super Silent	Touch & Swipe-Display	Space Box	Vario Space
Easy Open	Frost Protect	Smart Device ready						

Steuerung

- 2,4" TFT-Display farbig hinter der Tür, Touch & Swipe
- Digitale Temperaturanzeige
- SmartDeviceBox: als optionales Zubehör
- Alarm bei Störung: optisch und akustisch
- Türalarm: optisch und akustisch

Ausstattungs-vorteile

- Stangengriff mit integrierter Öffnungsmechanik
- Transportgriffe vorne und hinten, Transportrollen hinten
- Höhenverstellbare Stellfüße vorne
- Wechselbarer Türanschlag
- Wechselbare Türdichtung

Gefrierteil ********

- 7 Schubfächer, davon 5 auf Teleskopauszügen, VarioSpace
- Oberstes Schubfach mit komfortabler Neigungsfunktion
- LED-Beleuchtung
- Statusanzeige
- Lagerzeit bei Störung: 16 h
- Gefriervermögen in 24 h: 18 kg
- 2 Kälteakkus
- Ablagen aus Sicherheitsglas
- Gefriertablett



FNsfd 522i
Plus

Energieeffizienzklasse:	D ^A ₁ ^B ₂ ^G ₃
Energieverbrauch Jahr / 24 h:	199 / 0,545 kWh ¹
Gesamtvolumen ² :	277 l
Geräusch-Schallleistung / Geräusch-Klasse:	36 dB(A) / C
Klimaklasse:	SN-T (+10 °C bis +43 °C)
Bis max. -15 °C Umgebungstemperatur einsetzbar	
Tür / Seitenwände:	SteelFinish / Silver
Außenmaße in cm (H/B/T):	185,5 / 59,7 / 67,5 ¹

No Frost	Super Frost	Touch-Display	Space Box	Vario Space	Easy Open	Frost Protect	Smart Device
----------	-------------	---------------	-----------	-------------	-----------	---------------	--------------

Steuerung

- LC-Display monochrom hinter der Tür, Touch-Elektronik
- Digitale Temperaturanzeige
- SmartDeviceBox inklusive
- Alarm bei Störung: optisch und akustisch
- Türalarm: optisch und akustisch

Ausstattungs-vorteile

- Vertikale Griffmulde
- Transportgriffe vorne und hinten, Transportrollen hinten
- Höhenverstellbare Stellfüße vorne
- Wechselbarer Türanschlag
- Wechselbare Türdichtung

Auch erhältlich als:

FNd 5227 in **D** mit 199 / 0,545 kWh in weiß

Gefrierteil ********

- 7 Schubfächer mit integrierter Schubfachführung, VarioSpace
- Oberstes Schubfach mit komfortabler Neigungsfunktion
- Eiswürfelschale
- Lagerzeit bei Störung: 16 h
- Gefriervermögen in 24 h: 18 kg
- Gefriertablett



FNb 5056
Prime

Energieeffizienzklasse:	B ^A ₁ ^B ₂ ^G ₃
Energieverbrauch Jahr / 24 h:	120 / 0,328 kWh ¹
Gesamtvolumen ² :	238 l
Geräusch-Schallleistung / Geräusch-Klasse:	31 dB(A) / B SuperSilent
Klimaklasse:	SN-T (+10 °C bis +43 °C)
Bis max. -15 °C Umgebungstemperatur einsetzbar	
Tür / Seitenwände:	Weiß / Weiß
Außenmaße in cm (H/B/T):	165,5 / 59,7 / 65,5 ¹

No Frost	Super Frost	LED	Easy Twist Ice	Super Silent	Touch & Swipe-Display	Space Box	Vario Space	Easy Open
Frost Protect	Smart Device ready							

Steuerung

- 2,4" TFT-Display farbig hinter der Tür, Touch & Swipe
- Digitale Temperaturanzeige
- SmartDeviceBox: als optionales Zubehör
- Alarm bei Störung: optisch und akustisch
- Türalarm: optisch und akustisch

Ausstattungs-vorteile

- Stangengriff mit integrierter Öffnungsmechanik
- Transportgriffe vorne und hinten, Transportrollen hinten
- Höhenverstellbare Stellfüße vorne
- Wechselbarer Türanschlag
- Wechselbare Türdichtung

Gefrierteil ********

- 6 Schubfächer mit integrierter Schubfachführung, VarioSpace
- Oberstes Schubfach mit komfortabler Neigungsfunktion
- LED-Beleuchtung
- Statusanzeige
- Lagerzeit bei Störung: 16 h
- Gefriervermögen in 24 h: 17 kg
- 2 Kälteakkus
- Gefriertablett

Auch erhältlich als:

FNd 5056 in **D** mit 187 / 0,512 kWh ohne BluRoX-Technologie



Kreislauffähig in die Zukunft.

Weltpremiere im FNb 5056

Die Tür des Gefrierschranks ist mit der wegweisenden BluRoX-Technologie von Liebherr ausgestattet. Gemäß dem neuen EU-Energielabel ist er damit der erste Gefrierschrank seiner Art mit Effizienzklasse „B“. Und damit das auch viele Jahre so bleibt, besitzt auch die hochwertige Isolation die für Liebherr typische Langlebigkeit.



Mehr zu dieser spannenden Technologie und den vielen Vorteilen von BluRoX finden Sie hier: home.liebherr.com/blurox

Die gezeigten Ausstattungs-Details sind modellabhängig, es gilt die Beschreibung beim jeweiligen Modell.

¹ Gemäß Verordnung EU 2019/2016 bilden wir das Gesamtvolumen als ganze Zahl (abgerundet) und das Volumen der Tiefkühl- und Frischhaltefächer mit einer Stelle nach dem Komma ab. Die Bezeichnung „Volumen“ bezieht sich auf den in der aktuellen Verordnung genannten Begriff „Rauminhalt“.
Das komplette Spektrum der Effizienzklassen finden Sie auf Seite 11. Entsprechend (EU) 2017/1369 6a.

¹ Damit der deklarierte Energieverbrauch erzielt wird, sind die dem Gerät beigegebenen Abstandshalter zu verwenden. Hierdurch vergrößert sich die Gerätetiefe um ca. 1,5 cm. Das Gerät ist ohne Verwendung der Abstandshalter voll funktionsfähig, hat aber einen geringfügig höheren Energieverbrauch.



← 60 →



FNd 5026
Plus

Energieeffizienzklasse:	
Energieverbrauch Jahr / 24 h:	188 / 0,515 kWh ¹
Gesamtvolumen ² :	238 l
Geräusch-Schallleistung / Geräusch-Klasse:	36 dB(A) / C
Klimaklasse:	SN-T (+10 °C bis +43 °C)
Bis max. -15 °C Umgebungstemperatur einsetzbar	
Tür / Seitenwände:	Weiß / Weiß
Außenmaße in cm (H/B/T):	165,5 / 59,7 / 67,5 ¹

No Frost Super Frost Touch-Display Space Box Vario Space Easy Open Frost Protect Smart Device ready

Steuerung

- LC-Display monochrom hinter der Tür, Touch-Elektronik
- Digitale Temperaturanzeige
- SmartDeviceBox: als optionales Zubehör
- Alarm bei Störung: optisch und akustisch
- Türalarm: optisch und akustisch

Ausstattungs-vorteile

- Vertikale Griffmulde
- Transportgriffe vorne und hinten, Transportrollen hinten
- Höhenverstellbare Stellfüße vorne
- Wechselbarer Türanschlag
- Wechselbare Türdichtung

Gefrierteil

- 6 Schubfächer mit integrierter Schubfachführung, VarioSpace
- Oberstes Schubfach mit komfortabler Neigungsfunktion
- Eiswürfelschale
- Lagerzeit bei Störung: 16 h
- Gefriervermögen in 24 h: 17 kg
- Gefriertablett



← 60 →



FNd 4625
Plus

Energieeffizienzklasse:	
Energieverbrauch Jahr / 24 h:	177 / 0,484 kWh ¹
Gesamtvolumen ² :	199 l
Geräusch-Schallleistung / Geräusch-Klasse:	37 dB(A) / C
Klimaklasse:	SN-T (+10 °C bis +43 °C)
Bis max. -15 °C Umgebungstemperatur einsetzbar	
Tür / Seitenwände:	Weiß / Weiß
Außenmaße in cm (H/B/T):	145,5 / 59,7 / 67,5 ¹

No Frost Super Cool Super Frost Touch-Display Space Box Vario Space Easy Open Frost Protect Smart Device ready

Steuerung

- LC-Display monochrom hinter der Tür, Touch-Elektronik
- Digitale Temperaturanzeige
- SmartDeviceBox: als optionales Zubehör
- Alarm bei Störung: optisch und akustisch
- Türalarm: optisch und akustisch

Ausstattungs-vorteile

- Vertikale Griffmulde
- Transportgriffe vorne und hinten, Transportrollen hinten
- Höhenverstellbare Stellfüße vorne
- Wechselbarer Türanschlag
- Wechselbare Türdichtung

Gefrierteil

- 5 Schubfächer mit integrierter Schubfachführung, VarioSpace
- Eiswürfelschale
- Lagerzeit bei Störung: 16 h
- Gefriervermögen in 24 h: 16 kg
- Gefriertablett



← 60 →



FNd 4254
Prime

Energieeffizienzklasse:	
Energieverbrauch Jahr / 24 h:	166 / 0,454 kWh ¹
Gesamtvolumen ² :	160 l
Geräusch-Schallleistung / Geräusch-Klasse:	36 dB(A) / C
Klimaklasse:	SN-T (+10 °C bis +43 °C)
Bis max. -15 °C Umgebungstemperatur einsetzbar	
Tür / Seitenwände:	Weiß / Weiß
Außenmaße in cm (H/B/T):	125,5 / 59,7 / 67,5 ¹

No Frost Super Frost LED Easy Twist Ice Touch & Swipe-Display Space Box Vario Space Easy Open Frost Protect

Smart Device ready

Steuerung

- 2,4" TFT-Display farbig hinter der Tür, Touch & Swipe
- Digitale Temperaturanzeige
- SmartDeviceBox: als optionales Zubehör
- Alarm bei Störung: optisch und akustisch
- Türalarm: optisch und akustisch

Ausstattungs-vorteile

- Stangengriff mit integrierter Öffnungsmechanik
- Transportgriffe vorne und hinten, Transportrollen hinten
- Höhenverstellbare Stellfüße vorne
- Wechselbarer Türanschlag
- Wechselbare Türdichtung

Gefrierteil

- 4 Schubfächer mit integrierter Schubfachführung, VarioSpace
- LED-Beleuchtung
- Statusanzeige
- Lagerzeit bei Störung: 15 h
- Gefriervermögen in 24 h: 15 kg
- 2 Kälteakkus
- Gefriertablett



← 60 →



FNd 4224
Plus

Energieeffizienzklasse:	
Energieverbrauch Jahr / 24 h:	166 / 0,454 kWh ¹
Gesamtvolumen ² :	160 l
Geräusch-Schallleistung / Geräusch-Klasse:	37 dB(A) / C
Klimaklasse:	SN-T (+10 °C bis +43 °C)
Bis max. -15 °C Umgebungstemperatur einsetzbar	
Tür / Seitenwände:	Weiß / Weiß
Außenmaße in cm (H/B/T):	125,5 / 59,7 / 67,5 ¹

No Frost Super Cool Super Frost Touch-Display Space Box Vario Space Easy Open Frost Protect Smart Device ready

Steuerung

- LC-Display monochrom hinter der Tür, Touch-Elektronik
- Digitale Temperaturanzeige
- SmartDeviceBox: als optionales Zubehör
- Alarm bei Störung: optisch und akustisch
- Türalarm: optisch und akustisch

Ausstattungs-vorteile

- Vertikale Griffmulde
- Transportgriffe vorne und hinten, Transportrollen hinten
- Höhenverstellbare Stellfüße vorne
- Wechselbarer Türanschlag
- Wechselbare Türdichtung

Gefrierteil

- 4 Schubfächer mit integrierter Schubfachführung, VarioSpace
- Eiswürfelschale
- Lagerzeit bei Störung: 15 h
- Gefriervermögen in 24 h: 15 kg
- Gefriertablett

¹ Damit der deklarierte Energieverbrauch erzielt wird, sind die dem Gerät beigegebenen Abstandhalter zu verwenden. Hierdurch vergrößert sich die Gerätetiefe um ca. 1,5 cm. Das Gerät ist ohne Verwendung der Abstandhalter voll funktionsfähig, hat aber einen geringfügig höheren Energieverbrauch.

² Gemäß Verordnung EU 2019/2016 bilden wir das Gesamtvolumen als ganze Zahl (abgerundet) und das Volumen der Tiefkühl- und Frischhaltefächer mit einer Stelle nach dem Komma ab. Die Bezeichnung „Volumen“ bezieht sich auf den in der aktuellen Verordnung genannten Begriff „Rauminhalt“. Das komplette Spektrum der Effizienzklassen finden Sie auf Seite 11. Entsprechend (EU) 2017/1369 6a.

Tischgeräte



Rc 1400 ○ Pure-Serie | Fc 1404 ○ Pure-Serie

Ausstattungs-vorteile



Stangengriff mit integrierter Öffnungsmechanik
Dank Öffnungsmechanik im eleganten Stangengriff lässt sich die Tür mit geringstem Kraftaufwand bedienen – selbst bei mehrmaligem Öffnen kurz hintereinander.



SmartDevice
Das Gerät lässt sich einfach per Smartphone bedienen – dank SmartDeviceBox. So lassen sich zum Beispiel Einstellungen ändern oder Statusinformationen abrufen. Die SmartDevice-Box ist bereits integriert („i“).



Robuste Tischplatte
In der Küche kann man nie genug Platz haben. Darum sind unsere Tischgeräte mit einer robusten, kratzresistenten Oberfläche ausgestattet, die als zusätzliche Arbeitsfläche dient. Bei den Tischkühlschränken ist die Platte zum Unterschieben auch abnehmbar.

Kühlen



TouchControl
Mit nur einem Fingertipp kann der Tischkühlschrank auf +3, +5, +7 oder +9°C eingestellt werden. Einfach und platzsparend mit integrierter LED-Beleuchtung – damit noch mehr Raum für Lebensmittel bleibt.



EasyFresh – Ideal für Obst und Gemüse
Unsere Frische-Technologie mit regulierbarer Luftfeuchtigkeit für marktfrisches Obst und Gemüse ist jetzt in allen Tischkühlschränken der Plus-Serie integriert.



DoorStop
Ein kleines Detail mit großer Wirkung: Hält den Liebherr-Tischkühlschrank frisch, selbst wenn er ausgeschaltet ist: Der ausklappbare DoorStop verhindert, dass schlechte Gerüche entstehen.

Gefrieren



TouchControl
Mit nur einem Fingertipp kann der Tischgefrierschrank auf -16, -18, -20 oder -28°C eingestellt werden. Einfach und platzsparend mit integrierter LED-Beleuchtung in der Tischplatte.



Gefrierschubfächer auf Glasplatten
Die Gefrierschubfächer werden auf Glasplatten geführt. Zum Lagern von größerem Gefriergut und zum Reinigen können Schubfächer und Glasplatten flexibel entnommen werden.



FrostProtect
Alle Tischgefrierschränke sind auch in unbeheizten Räumen bei bis zu -15°C Umgebungstemperatur aufstellbar.

Die gezeigten Ausstattungs-Details sind modellabhängig, es gilt die Beschreibung beim jeweiligen Modell.



← 60 →

Rci 1620
Plus

Energieeffizienzklasse:	
Energieverbrauch Jahr / 24 h:	59 / 0,161 kWh¹
Gesamtvolumen ² :	141 l
Geräusch-Schallleistung / Geräusch-Klasse:	34 dB(A) / B SuperSilent
Klimaklasse:	SN-T (+10 °C bis +43 °C)
Tür / Seitenwände:	Weiß / Weiß
Außenmaße in cm (H/B/T):	85 / 60 / 60,7¹

**Steuerung**

- TouchControl im Innenraum, Touch-Elektronik
- SmartDeviceBox inklusive
- Alarm bei Störung: optisch und akustisch
- Türalarm: optisch und akustisch

Kühlteil

- Abstellborde Kunststoff mit Flaschenhalter, Eierablage, FlexCube
- 4 GlassLine-Abstellflächen, davon 1 teilbar
- 3er-Flaschenablage
- LED-Beleuchtung
- 1 EasyFresh-Safe

Ausstattungs-vorteile

- Stangengriff mit integrierter Öffnungsmechanik
- Höhenverstellbare Stellfüße vorne
- Wechselbarer Türanschlag
- Wechselbare Türdichtung



← 60 →

TP 1764
Premium

Energieeffizienzklasse:	
Energieverbrauch Jahr / 24 h:	146 / 0,400 kWh¹
Gesamtvolumen ² :	135 l
Volumen:	Kühlteil: 118,0 l / Gefrierteil: 18,0 l
Geräusch-Schallleistung / Geräusch-Klasse:	34 dB(A) / B SuperSilent
Klimaklasse:	SN-T (+10 °C bis +43 °C)
Tür / Seitenwände:	Weiß / Weiß
Außenmaße in cm (H/B/T):	85 / 60,1 / 62,8¹

**Steuerung**

- MagicEye im Frontgehäuse, Tasten-Elektronik
- Digitale Temperaturanzeige für das Kühlteil

Kühlteil

- Premium GlassLine-Abstellborde mit Flaschenhalter, Eierablage
- 3 GlassLine-Abstellflächen, davon 1 teilbar
- LED-Beleuchtung
- 2 Obst-/Gemüsefächer

Gefrierteil

- 4-Sterne-Gefrierfach
- Eiswürfelschale
- Lagerzeit bei Störung: 9 h
- Gefriervermögen in 24 h: 5 kg

Ausstattungs-vorteile

- SwingDesign
- Ergonomischer Stangengriff
- Einschubfähig durch Frontbelüftung
- Höhenverstellbare Stellfüße vorne
- Wechselbarer Türanschlag



← 60 →

TP 1724
Comfort

Energieeffizienzklasse:	
Energieverbrauch Jahr / 24 h:	146 / 0,400 kWh¹
Gesamtvolumen ² :	143 l
Volumen:	Kühlteil: 126,0 l / Gefrierteil: 18,0 l
Geräusch-Schallleistung / Geräusch-Klasse:	37 dB(A) / C
Klimaklasse:	SN-ST (+10 °C bis +38 °C)
Tür / Seitenwände:	Weiß / Weiß
Außenmaße in cm (H/B/T):	85 / 60,1 / 62,8¹

Steuerung

- Mechanische Steuerung im Innenraum, Drehregler
- CoolPlus-Funktion

Kühlteil

- Comfort GlassLine-Abstellborde mit Flaschenhalter, Eierablage
- 2 GlassLine-Abstellflächen, davon 1 teilbar
- LED-Beleuchtung
- 2 Obst-/Gemüsefächer

Gefrierteil

- 4-Sterne-Gefrierfach
- Eiswürfelschale
- Lagerzeit bei Störung: 9 h
- Gefriervermögen in 24 h: 4 kg

Ausstattungs-vorteile

- SwingDesign
- Ergonomischer Stangengriff
- Unterbau- und einschubfähig durch Frontbelüftung (Abluft über Lüftungsgitter in der Arbeitsplatte) und abnehmbare Tischplatte
- Höhenverstellbare Stellfüße vorne
- Wechselbarer Türanschlag



← 60 →

TP 1720
Comfort

Energieeffizienzklasse:	
Energieverbrauch Jahr / 24 h:	92 / 0,252 kWh¹
Gesamtvolumen ² :	145 l
Geräusch-Schallleistung / Geräusch-Klasse:	35 dB(A) / B SuperSilent
Klimaklasse:	SN-ST (+10 °C bis +38 °C)
Tür / Seitenwände:	Weiß / Weiß
Außenmaße in cm (H/B/T):	85 / 60,1 / 62,8¹

**Steuerung**

- Mechanische Steuerung im Innenraum, Drehregler

Kühlteil

- Comfort GlassLine-Abstellborde mit Flaschenhalter, Eierablage
- 4 GlassLine-Abstellflächen, davon 1 teilbar
- LED-Beleuchtung
- 2 Obst-/Gemüsefächer

Ausstattungs-vorteile

- SwingDesign
- Ergonomischer Stangengriff
- Unterbau- und einschubfähig durch Frontbelüftung (Abluft über Lüftungsgitter in der Arbeitsplatte) und abnehmbare Tischplatte
- Höhenverstellbare Stellfüße vorne
- Wechselbarer Türanschlag



← 55 →

Rc 1400
Pure

Energieeffizienzklasse:	
Energieverbrauch Jahr / 24 h:	58 / 0,158 kWh ¹
Gesamtvolumen ² :	125 l
Geräusch-Schallleistung / Geräusch-Klasse:	34 dB(A) / B SuperSilent
Klimaklasse:	SN-T (+10 °C bis +43 °C)
Tür / Seitenwände:	Weiß / Weiß
Außenmaße in cm (H/B/T):	85 / 55 / 60,7 ¹

**Steuerung**

- TouchControl im Innenraum, Touch-Elektronik
- Alarm bei Störung: optisch und akustisch
- Türalarm: optisch und akustisch

Kühlteil

- Abstellborde Kunststoff mit Flaschenhalter, Eierablage
- 4 GlassLine-Abstellflächen
- LED-Beleuchtung
- Obst- und Gemüsefach

Ausstattungs-vorteile

- Stangengriff mit integrierter Öffnungsmechanik
- Höhenverstellbare Stellfüße vorne
- Wechselbarer Türanschlag
- Wechselbare Türdichtung

Auch erhältlich als:

- **Rc 1401** in mit 91 / 0,249 kWh mit Gefrierfach



← 55 →

TP 1414
Comfort

Energieeffizienzklasse:	
Energieverbrauch Jahr / 24 h:	176 / 0,482 kWh ¹
Gesamtvolumen ² :	120 l
Volumen:	Kühlteil: 106,3 l / Gefrierteil: 15,0 l
Geräusch-Schallleistung / Geräusch-Klasse:	39 dB(A) / C
Klimaklasse:	SN-ST (+10 °C bis +38 °C)
Tür / Seitenwände:	Weiß / Weiß
Außenmaße in cm (H/B/T):	85 / 55,4 / 62,3 ¹

Steuerung

- Mechanische Steuerung im Innenraum, Drehregler
- CoolPlus-Funktion

Kühlteil

- Comfort GlassLine-Abstellborde mit Flaschenhalter, Eierablage
- 2 GlassLine-Abstellflächen
- LED-Beleuchtung
- 1 großes Obst-/Gemüsefach

Gefrierteil

- 4-Sterne-Gefrierfach
- Lagerzeit bei Störung: 9 h
- Gefriervermögen in 24 h: 2 kg

Ausstattungs-vorteile

- SwingDesign
- Ergonomischer Stangengriff
- Unterbau- und ein Schubfähig durch Frontbelüftung (Abluft über Lüftungsgitter in der Arbeitsplatte) und abnehmbare Tischplatte
- Höhenverstellbare Stellfüße vorne
- Wechselbarer Türanschlag



← 50 →

Rd 1200
Pure

Energieeffizienzklasse:	
Energieverbrauch Jahr / 24 h:	71 / 0,194 kWh ¹
Gesamtvolumen ² :	110 l
Geräusch-Schallleistung / Geräusch-Klasse:	34 dB(A) / B SuperSilent
Klimaklasse:	SN-T (+10 °C bis +43 °C)
Tür / Seitenwände:	Weiß / Weiß
Außenmaße in cm (H/B/T):	85 / 50 / 60,7 ¹

**Steuerung**

- TouchControl im Innenraum, Touch-Elektronik
- Alarm bei Störung: optisch und akustisch
- Türalarm: optisch und akustisch

Kühlteil

- Abstellborde Kunststoff mit Flaschenhalter, Eierablage
- 4 GlassLine-Abstellflächen
- LED-Beleuchtung
- Obst- und Gemüsefach

Ausstattungs-vorteile

- Griffmulde
- Höhenverstellbare Stellfüße vorne
- Wechselbarer Türanschlag
- Wechselbare Türdichtung

Auch erhältlich als:

- **Rd 1201** in mit 110 / 0,301 kWh mit Gefrierfach



← 50 →

T 1414
Comfort

Energieeffizienzklasse:	
Energieverbrauch Jahr / 24 h:	176 / 0,482 kWh ¹
Gesamtvolumen ² :	120 l
Volumen:	Kühlteil: 106,3 l / Gefrierteil: 15,0 l
Geräusch-Schallleistung / Geräusch-Klasse:	40 dB(A) / C
Klimaklasse:	SN-ST (+10 °C bis +38 °C)
Tür / Seitenwände:	Weiß / Weiß
Außenmaße in cm (H/B/T):	85 / 50,1 / 62 ¹

Steuerung

- Mechanische Steuerung im Innenraum, Drehregler
- CoolPlus-Funktion

Kühlteil

- Comfort GlassLine-Abstellborde mit Flaschenhalter, Eierablage
- 2 GlassLine-Abstellflächen
- LED-Beleuchtung
- 1 großes Obst-/Gemüsefach

Gefrierteil

- 4-Sterne-Gefrierfach
- Lagerzeit bei Störung: 9 h
- Gefriervermögen in 24 h: 5 kg



FNdi 1624
Plus

Energieeffizienzklasse:	D ^A / ₁ / ₂ / ₃ / ₄ / ₅ / ₆
Energieverbrauch Jahr / 24 h:	148 / 0,405 kWh ¹
Gesamtvolumen ² :	92 l
Geräusch-Schallleistung / Geräusch-Klasse:	37 dB(A) / C
Klimaklasse:	SN-T (+10 °C bis +43 °C)
Bis max. -15 °C Umgebungstemperatur einsetzbar	
Tür / Seitenwände:	Weiß / Weiß
Außenmaße in cm (H/B/T):	85 / 60 / 60,7 ¹



Steuerung

- TouchControl in der Arbeitsplatte, Touch-Elektronik
- SmartDeviceBox inklusive
- Alarm bei Störung: optisch und akustisch
- Türalarm: optisch und akustisch

Ausstattungs-vorteile

- Stangengriff mit integrierter Öffnungsmechanik
- Höhenverstellbare Stellfüße vorne
- Wechselbarer Türanschlag
- Wechselbare Türdichtung

Gefrierteil ********

- 4 Schubfächer, VarioSpace
- Eiswürfelschale
- LED-Beleuchtung
- Lagerzeit bei Störung: 10 h
- Gefriervermögen in 24 h: 9 kg
- Ablagen aus Sicherheitsglas



Fci 1624
Plus

Energieeffizienzklasse:	C ^A / ₁ / ₂ / ₃ / ₄ / ₅ / ₆
Energieverbrauch Jahr / 24 h:	110 / 0,301 kWh ¹
Gesamtvolumen ² :	107 l
Geräusch-Schallleistung / Geräusch-Klasse:	36 dB(A) / C
Klimaklasse:	SN-T (+10 °C bis +43 °C)
Bis max. -15 °C Umgebungstemperatur einsetzbar	
Tür / Seitenwände:	Weiß / Weiß
Außenmaße in cm (H/B/T):	85 / 60 / 60,7 ¹



Steuerung

- TouchControl in der Arbeitsplatte, Touch-Elektronik
- SmartDeviceBox inklusive
- Alarm bei Störung: optisch und akustisch
- Türalarm: optisch und akustisch

Ausstattungs-vorteile

- Stangengriff mit integrierter Öffnungsmechanik
- Höhenverstellbare Stellfüße vorne
- Wechselbarer Türanschlag
- Wechselbare Türdichtung

Gefrierteil ********

- 4 Schubfächer, VarioSpace
- Eiswürfelschale
- LED-Beleuchtung
- Lagerzeit bei Störung: 15 h
- Gefriervermögen in 24 h: 8 kg
- Ablagen aus Sicherheitsglas



Fc 1404
Pure

Energieeffizienzklasse:	C ^A / ₁ / ₂ / ₃ / ₄ / ₅ / ₆
Energieverbrauch Jahr / 24 h:	110 / 0,301 kWh ¹
Gesamtvolumen ² :	107 l
Geräusch-Schallleistung / Geräusch-Klasse:	36 dB(A) / C
Klimaklasse:	SN-T (+10 °C bis +43 °C)
Bis max. -15 °C Umgebungstemperatur einsetzbar	
Tür / Seitenwände:	Weiß / Weiß
Außenmaße in cm (H/B/T):	85 / 55 / 60,7 ¹



Steuerung

- TouchControl in der Arbeitsplatte, Touch-Elektronik
- Alarm bei Störung: optisch und akustisch
- Türalarm: optisch und akustisch

Ausstattungs-vorteile

- Stangengriff mit integrierter Öffnungsmechanik
- Höhenverstellbare Stellfüße vorne
- Wechselbarer Türanschlag
- Wechselbare Türdichtung

Gefrierteil ********

- 4 Schubfächer, VarioSpace
- LED-Beleuchtung
- Lagerzeit bei Störung: 14 h
- Gefriervermögen in 24 h: 8 kg
- Ablagen aus Sicherheitsglas

Auch erhältlich als:

Fc 1404 in **B** mit 172 / 0,471 kWh



GX 823
Comfort

Energieeffizienzklasse:	F ^A / ₁ / ₂ / ₃ / ₄ / ₅ / ₆
Energieverbrauch Jahr / 24 h:	199 / 0,545 kWh ¹
Gesamtvolumen ² :	68 l
Geräusch-Schallleistung / Geräusch-Klasse:	39 dB(A) / C
Klimaklasse:	SN-T (+10 °C bis +43 °C)
Bis max. -15 °C Umgebungstemperatur einsetzbar	
Tür / Seitenwände:	Weiß / Weiß
Außenmaße in cm (H/B/T):	63,1 / 55,3 / 62,4 ¹



Steuerung

- MagicEye im Frontgehäuse, Tasten-Elektronik
- Graphische Temperaturanzeige
- Alarm bei Störung: optisch

Ausstattungs-vorteile

- SwingDesign
- Ergonomischer Stangengriff
- Einschubfähig durch Frontbelüftung
- Höhenverstellbare Stellfüße vorne
- Wechselbarer Türanschlag

Gefrierteil ********

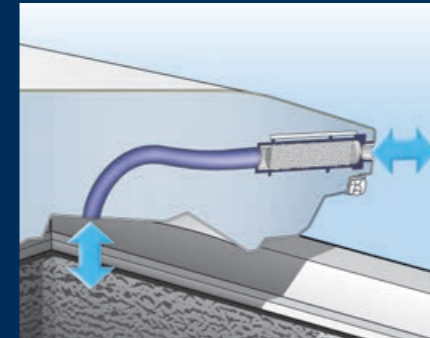
- 2 Schubfächer, VarioSpace
- Lagerzeit bei Störung: 14 h
- Gefriervermögen in 24 h: 6 kg
- Ablagen aus Sicherheitsglas

Gefriertruhen



CFd 2085 ◊ Plus-Serie

Ausstattungs-vorteile



StopFrost

Das innovative StopFrost bietet zwei entscheidende Vorteile: Die Bereifung des Gefrierraums und des Gefrierguts wird wesentlich reduziert, was das Abtauen viel seltener erforderlich macht. Außerdem entsteht nach dem Öffnen und Schließen des Truhendeckels kein Unterdruck mehr. Die Gefriertruhe kann mühelos geöffnet werden.



SoftSystem

Das in das Scharnier des Truhendeckels integrierte SoftSystem dämpft die Bewegung bei der Schließung sanft ab. Auch harte oder abrupte Schließungen werden sicher abgefedert.



Verflüssiger

Der Verflüssiger für die Kälterzeugung ist ringsum in die Außenhaut glatt eingeschäumt. Dadurch arbeitet das Gerät vibrationsarm und leise. Am Gehäuse bildet sich kein Schwitzwasser, und die glatte Außenhaut lässt sich leicht reinigen.



FrostProtect

Um den optimalen Betrieb von Gefriergeräten auch bei niedrigen Umgebungstemperaturen zu gewährleisten, sind die Geräte durch FrostProtect auf eine besondere Tieftemperaturtauglichkeit bis -15°C ausgelegt. Sinkt die Umgebungstemperatur unter $+10^{\circ}\text{C}$ arbeiten sie weiterhin effizient.



Integrierte Beleuchtung

Die integrierte Beleuchtung im Truhendeckel sorgt für optimale Ausleuchtung und erleichtert die Übersicht über das eingelagerte Gefriergut. Gehäuse und Deckel der Gefriertruhen sind aus pulverbeschichtetem Stahlblech gefertigt. Dies garantiert eine hohe Widerstandsfähigkeit und verhindert Korrosion.




SuperFrost-Automatik

Mit der SuperFrost-Automatik werden Lebensmittel besonders vitamin-schonend eingefroren. Sobald der Einfriervorgang abgeschlossen ist, schaltet die SuperFrost-Automatik auf Normalbetrieb zurück.



←168→

CFd 2505
Plus

Energieeffizienzklasse:	
Energieverbrauch Jahr / 24 h:	188 / 0,515 kWh
Gesamtvolumen*:	359 l
Geräusch-Schallleistung / Geräusch-Klasse:	33 dB(A) / B SuperSilent
Klimaklasse:	SN-T (+10 °C bis +43 °C)
Bis max. -15 °C Umgebungstemperatur einsetzbar	
Tür / Seitenwände:	Weiß / Weiß
Außenmaße in cm (H/B/T):	82,5 / 167,5 / 70,9



Steuerung

- Elektronische Steuerung im Gehäuse, Tasten-Elektronik
- Thermometer mit digitaler Temperaturanzeige
- FrostControl
- Alarm bei Störung: optisch und akustisch
- Türalarm: optisch und akustisch

Gefrierteil 

- Vibrationsarm, leise und leicht zu reinigen durch eingeschäumten Verflüssiger
- LED-Beleuchtung
- Lagerzeit bei Störung: 50 h
- Gefriervermögen in 24 h: 15 kg
- 1 Kälteakku
- Tauwasserablauf
- Trennwand bestehend aus herausnehmbarem Gefrierteil – auch als Wasserauffangschale verwendbar
- 5 Einhängkörbe serienmäßig, 1 nachträglich lieferbar


Ausstattungs-vorteile

- Griffmulde
- Wechselbare Türdichtung
- Verdecktes Türscharnier mit Öffnungsbegrenzung
- Schloss



←126→

CFd 2085
Plus

Energieeffizienzklasse:	
Energieverbrauch Jahr / 24 h:	162 / 0,443 kWh
Gesamtvolumen*:	248 l
Geräusch-Schallleistung / Geräusch-Klasse:	33 dB(A) / B SuperSilent
Klimaklasse:	SN-T (+10 °C bis +43 °C)
Bis max. -15 °C Umgebungstemperatur einsetzbar	
Tür / Seitenwände:	Weiß / Weiß
Außenmaße in cm (H/B/T):	82,5 / 125,5 / 70,9



Steuerung

- Elektronische Steuerung im Gehäuse, Tasten-Elektronik
- Thermometer mit digitaler Temperaturanzeige
- FrostControl
- Alarm bei Störung: optisch und akustisch
- Türalarm: optisch und akustisch

Gefrierteil 

- Vibrationsarm, leise und leicht zu reinigen durch eingeschäumten Verflüssiger
- LED-Beleuchtung
- Lagerzeit bei Störung: 50 h
- Gefriervermögen in 24 h: 10 kg
- 1 Kälteakku
- Tauwasserablauf
- Trennwand bestehend aus herausnehmbarem Gefrierteil – auch als Wasserauffangschale verwendbar
- 3 Einhängkörbe serienmäßig, 1 nachträglich lieferbar


Ausstattungs-vorteile

- Griffmulde
- Wechselbare Türdichtung
- Verdecktes Türscharnier mit Öffnungsbegrenzung
- Schloss



←105→

CFf 1870
Pure

Energieeffizienzklasse:	
Energieverbrauch Jahr / 24 h:	249 / 0,682 kWh
Gesamtvolumen*:	281 l
Geräusch-Schallleistung / Geräusch-Klasse:	32 dB(A) / B SuperSilent
Klimaklasse:	SN-T (+10 °C bis +43 °C)
Bis max. -15 °C Umgebungstemperatur einsetzbar	
Tür / Seitenwände:	Weiß / Weiß
Außenmaße in cm (H/B/T):	82,5 / 104,5 / 70,2



Steuerung

- Elektronische Steuerung im Gehäuse, Tasten-Elektronik
- Thermometer mit digitaler Temperaturanzeige
- FrostControl
- Alarm bei Störung: optisch und akustisch
- Türalarm: optisch und akustisch

Gefrierteil 

- Vibrationsarm, leise und leicht zu reinigen durch eingeschäumten Verflüssiger
- LED-Beleuchtung
- Lagerzeit bei Störung: 40 h
- Gefriervermögen in 24 h: 10 kg
- Tauwasserablauf
- Trennwand bestehend aus herausnehmbarem Gefrierteil – auch als Wasserauffangschale verwendbar
- 2 Einhängkörbe serienmäßig, 2 nachträglich lieferbar

Ausstattungs-vorteile

- Griffmulde
- Wechselbare Türdichtung
- Verdecktes Türscharnier mit Öffnungsbegrenzung

* Gemäß Verordnung EU 2019/2016 bilden wir das Gesamtvolumen als ganze Zahl (abgerundet) und das Volumen der Tiefkühl- und Frischhaltefächer mit einer Stelle nach dem Komma ab. Die Bezeichnung „Volumen“ bezieht sich auf den in der aktuellen Verordnung genannten Begriff „Rauminhalt“. Das komplette Spektrum der Effizienzklassen finden Sie auf Seite 11. Entsprechend (EU) 2017/1369 6a.

Einbaugeräte



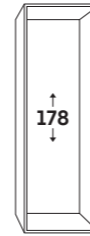
ICBNdi 5183 Δ Peak-Serie

Einbaugeräte Sortimentsübersicht

- △ Peak-Serie
- ◻ Prime-Serie
- ◇ Plus-Serie
- Pure-Serie

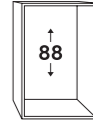
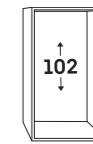
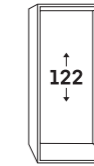
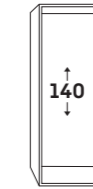
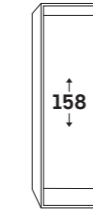
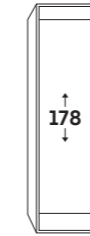
Kühl-Gefrierkombinationen

Festtür	
BioFresh Professional	
NoFrost/HydroBreeze	ICBNdi 5183
BioFresh	
NoFrost	ICBNdi 5163 ICBNci 5153 ICBNe 5123
SmartFrost	ICBb 5152
EasyFresh	
NoFrost	ICNd 5133 ICNc 5123 ICNd 5123 ICNe 5103
SmartFrost	ICe 5103
Schlepptür	
BioFresh/NoFrost	ICBNSe 5123
BioFresh/SmartFrost	ICBSd 5122
EasyFresh/NoFrost	ICNSd 5103
EasyFresh/SmartFrost	ICSe 5103



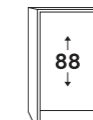
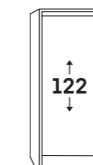
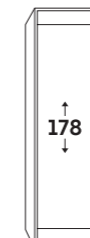
Kühlschränke

Festtür		178	158	140	122	102	88
BioFresh Professional							
HydroBreeze	IRBAc 5190 IRBAc 5171 IRBci 5180 IRBci 5171						
BioFresh							
OpenStage	IRBPci 5170 IRBd 5150 IRBd 5151 IRBd 5120 IRBd 5121	IRBdi 4851	IRBci 4550 IRBci 4551				
EasyFresh	IRd 5100 IRd 5101				IRe 4100 IRe 4101	IRd 4021 IRd 4020	IRd 3900 IRd 3901
Flaschenauszug	IRDdi 5121 IRDdi 5120						
Schlepptür							
EasyFresh					IRSe 4100 IRSe 4101		



Gefrierschränke

Festtür		178	122	88	72
NoFrost/IceTower/AutoDoor	SIFNAd 5188				
NoFrost/IceTower	SIFNe 5188				
NoFrost			SIFNdi 4155	IFNd 3924	IFNci 3553 IFNe 3553



Integrierbare Kühl-Gefrierkombinationen



ICNc 5123 ◊ Plus-Serie

Integrierbare Kühl-Gefrierkombinationen



○ Pure-Serie



◇ Plus-Serie



◊ Prime-Serie



△ Peak-Serie

	○ Pure-Serie	◇ Plus-Serie	◊ Prime-Serie	△ Peak-Serie
Frischetechnologie	EasyFresh	EasyFresh	EasyFresh auf Teleskopauszügen	EasyFresh auf Teleskopauszügen
		BioFresh auf Teleskopauszügen	BioFresh mit SoftTelescopic	BioFresh Professional mit SoftTelescopic
				HydroBreeze
	DuoCooling	DuoCooling	DuoCooling	DuoCooling
	FreshAir-Filter	FreshAir-Filter	FreshAir-Filter	FreshAir-Filter
	SmartFrost	SmartFrost	SmartFrost	SmartFrost
	NoFrost	NoFrost	NoFrost	NoFrost auf Teleskopauszügen
Komfort & Flexibilität		teilbare Glasplatte	teilbare Glasplatte	teilbare Glasplatte
		SoftSystem-Schließdämpfung	SoftSystem-Schließdämpfung	SoftSystem-Schließdämpfung
		VarioSafe	VarioSafe	VarioSafe
			VarioBoxen	VarioBoxen
			Butterdose	Butterdose
	Eierabsteller	Eierabsteller	variabler Eierabsteller	variabler Eierabsteller
		Flaschenablage	Flaschenablage	Flaschenablage
		Eiswürfelschale	Eiswürfelschale mit Deckel	Eiswürfelschale mit Deckel
				FlexSystem
				Gefriertablett
Design	Deckenbeleuchtung Kühlteil	Deckenbeleuchtung Kühlteil	LightTower	LightTower
			Beleuchtung BioFresh-Safe	Beleuchtung BioFresh-Safe
			Beleuchtung Gefrierteil	Beleuchtung Gefrierteil
				Beleuchtung IceMaker
				Beleuchtung Ventilator
			SmartSteel-Rückwand	SmartSteel-Rückwand
				SmartSteel-Innentür
	transparentes Glas	transparentes Glas	satiniertes Glas	satiniertes Glas
			Glass & Steel Interior	Glass & Steel Interior
	Touch-Display	Touch-Display	Touch & Swipe-Display	Touch & Swipe-Display
Connectivity (SmartDeviceBox)	nachrüstbar	nachrüstbar oder integriert („i“-Modelle)	nachrüstbar oder integriert („i“-Modelle)	nachrüstbar oder integriert („i“-Modelle)
Wasser & Eis		IceMaker	IceMaker	IceMaker
				InfinitySpring

Oben genannte Serienausstattungen können modellabhängig variieren. Details finden Sie in der Modellbeschreibung.

Ausstattungs-vorteile



BioFresh

Bei einer Temperatur knapp über 0°C und der idealen Luftfeuchtigkeit behalten Obst und Gemüse, Fleisch, Fisch und Milchprodukte ihre gesunden Vitamine, ihr delikates Aroma und ihr appetitliches Aussehen deutlich länger als im herkömmlichen Kühlteil.



EasyFresh

Der Garant für Marktfrische in Ihrem Zuhause ist unser EasyFresh-Safe. Ob unverpacktes Obst, Gemüse oder Früchte: hier lagert alles optimal. Durch die Lebensmittel erhöht sich dank dichtem Verschluss die Luftfeuchtigkeit im Safe. Somit bleiben die Lebensmittel lange frisch.



NoFrost

Wenn Sie Ihr Gefrierfach öffnen, möchten Sie gefrorene Lebensmittel sehen – aber sicher kein Eis und keinen Reif. NoFrost schützt den Gefrierraum vor unerwünschter Vereisung, die viel Energie verbraucht und mitunter teuer ist. NoFrost bedeutet: Nie mehr das Gefrierfach mühsam und zeitintensiv abtauen, mehr Zeit für andere Dinge haben – und Geld sparen.



Touch & Swipe-Display

Ihr Liebherr gehorcht Ihnen auf Fingerzeig: Dank Touch & Swipe-Display bedienen Sie Ihren Kühlschrank intuitiv und kinderleicht. Wählen Sie einfach Funktionen wie „SuperCool“ auf dem farbigen Display per Tippen und Wischen aus. Genauso leicht regeln Sie auch die Temperatur. Und wenn Sie das Display nicht aktiv bedienen? Dann zeigt es Ihnen die Ist-Temperatur an.



SmartFrost

Durch SmartFrost-Technologie wird die Bereifung des Innenraums und des Gefrierzugs stark reduziert. Somit ist das Abtauen seltener erforderlich. Die Innenwände im Gefrierfach sind besonders glatt und damit leicht zu reinigen.



Variable Flaschenablage

Sie erwarten Gäste und möchten ein paar Getränke mehr kalt stellen als sonst? Dafür steht die Flaschenablage über den BioFresh-Safes bereit: Entfernen Sie einfach mit einem Handgriff die Glasplatte über der Flaschenablage – schon können Sie Flaschen in verschiedenen Größen sicher ablegen und kühlen.



DuoCooling

DuoCooling sorgt dank zwei komplett getrennter Kältekreisläufe dafür, dass zwischen Kühl- und Gefrierfach kein Luftaustausch stattfindet. Die Lebensmittel trocknen weder aus noch wird Geruch übertragen. Und das heißt: weniger wegwerfen, seltener einkaufen, aber mehr sparen und genießen.



Ambiente-Beleuchtung

Licht setzt besondere Design-Akzente – auch in Ihrem Kühlschrank: mit unserer Ambiente-Beleuchtung. Die umlaufende Beleuchtung setzt einzigartige Akzente im Innenraum. Und zusammen mit der Rückwand im SmartSteel-Design sowie dem schwarz hochglänzenden Ventilator entsteht so ein stimmungsvolles Ambiente.



GlassLine

Den hochwertigen Gesamteindruck des Innenraums vervollständigt die edle GlassLine-Ausstattung: die edle GlassLine-Ausstattung aus Sicherheitsglas. Die Abstellflächen aus satiniertem Glas mit hochwertigen Edelstahlleisten sind kratzfest und leicht zu reinigen. Besondere Flexibilität bietet die teil- und unterschiebbare Glasplatte.



SoftSystem

Vom Frühstück bis zum Mitternachtsnack – es gibt viele Anlässe, den Kühlschrank zu öffnen und wieder zu schließen. Und mit Ihrem Liebherr macht das richtig Spaß: Dank SoftSystem schließt sich die Kühlschranktür soft gedämpft und sicher sowie angenehm leicht und leise. Dabei bleiben in der Innentür gelagerte Flaschen sicher stehen – nichts klappert und wackelt.



3er Flaschenablage

Jetzt bleiben Ihre Flaschen, wo sie sollen: Mit der 3er Flaschenablage warten drei Flaschen in Ihrem Kühlschrank sicher liegend auf ihren Einsatz. Die Flaschenablage passt auf jede Glasplatte und ist damit sehr flexibel. Und falls Sie den Platz mal anderweitig benötigen, nehmen Sie die Ablage einfach aus dem Kühlschrank.



IceMaker

Sind noch Eiswürfel da? Mit dem IceMaker erübrigt sich die Frage. Beim IceMaker mit Festwasseranschluss kommt das Wasser direkt aus der Leitung. Dank MaxIce-Funktion können Sie täglich bis zu 1,5 kg Eiswürfel produzieren. Der Eiswürfel-Trenner hilft das Schubfach beliebig groß einzuteilen: etwa Eiswürfel links, Speiseeis rechts – oder komplett für Eiswürfel.

Integrierbare Kühl-Gefrierkombinationen

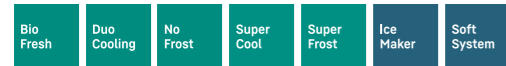


203

ECBNe 8872

Festtür / integrierbares Einbaugerät

Energieeffizienzklasse:	E
Energieverbrauch Jahr / 24 h:	320 / 0,876 kWh
Gesamtvolumen ² :	522 l
Volumen:	Kühlteil: 292,2 l / BioFresh-Teil: 70,6 l / Gefrierteil: 160,0 l
Geräusch-Schalleistung / Geräusch-Klasse:	39 dB(A) / C
Klimaklasse:	SN-T (+10 °C bis +43 °C)
Nischenmaße in cm (H / B / T):	203,2 – 207,2 / 91,5 / mind. 63,5



Steuerung

- MagicEye, Touch-Elektronik
- Digitale Temperaturanzeige für das Kühl- und Gefrierteil
- FrostControl
- Alarm bei Störung: optisch und akustisch
- Türalarm: akustisch

Gefrierteil ********

- 2 Schubfächer auf Teleskopauszügen
- IceMaker mit Festwasseranschluss 3/4"
- Eiswürfelproduktion in 24 h: 1,4 kg
- Eiswürfelvorrat: 2,7 kg
- LED-Beleuchtung
- Lagerzeit bei Störung: 17 h
- Gefriervermögen in 24 h: 10 kg

Kühl- und BioFresh-Teil

- PowerCooling
- Comfort GlassLine-Abstellborde
- 3 GlassLine-Abstellflächen
- Integrierte Flaschenablage
- LED-BioFresh-Beleuchtung
- 2 BioFresh-Safes auf Teleskopauszügen, beide variabel von Hydro- auf DrySafe einstellbar

Ausstattungs-vorteile

- Transportgriffe hinten, Transportrollen hinten
- Höhenverstellbare Stellfüße vorne
- Türanschlag links fest/rechts fest
- Wechselbare Türdichtung
- Rückwand in SmartSteel



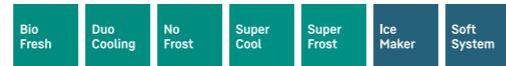
203

ECBNe 7870

Festtür / integrierbares Einbaugerät

Energieeffizienzklasse:	E
Energieverbrauch Jahr / 24 h:	299 / 0,819 kWh
Gesamtvolumen ² :	402 l
Volumen:	Kühlteil: 215,3 l / BioFresh-Teil: 62,1 l / Gefrierteil: 125,0 l
Geräusch-Schalleistung / Geräusch-Klasse:	39 dB(A) / C
Klimaklasse:	SN-T (+10 °C bis +43 °C)
Nischenmaße in cm (H / B / T):	203,2 – 207,2 / 76,2 / mind. 63,5

ECBNe 7870 -001 mit Rechtsanschlag / ECBNe 7871 -617 mit Linksanschlag



Steuerung

- MagicEye, Touch-Elektronik
- Digitale Temperaturanzeige für das Kühl- und Gefrierteil
- FrostControl
- Alarm bei Störung: optisch und akustisch
- Türalarm: akustisch

Gefrierteil ********

- 2 Schubfächer auf Teleskopauszügen
- IceMaker mit Festwasseranschluss 3/4"
- Eiswürfelproduktion in 24 h: 1,2 kg
- Eiswürfelvorrat: 2,7 kg
- LED-Beleuchtung
- Lagerzeit bei Störung: 14 h
- Gefriervermögen in 24 h: 7 kg

Kühl- und BioFresh-Teil

- PowerCooling
- Comfort GlassLine-Abstellborde
- 3 GlassLine-Abstellflächen, davon 1 teilbar
- Integrierte Flaschenablage
- LED-BioFresh-Beleuchtung
- 2 BioFresh-Safes auf Teleskopauszügen, beide variabel von Hydro- auf DrySafe einstellbar

Ausstattungs-vorteile

- Transportgriffe hinten, Transportrollen hinten
- Höhenverstellbare Stellfüße vorne
- **ECBNe 7870 -001** mit Rechtsanschlag / **ECBNe 7871 -617** mit Linksanschlag
- Wechselbare Türdichtung
- Rückwand in SmartSteel

Integrierbare Kühl-Gefrierkombinationen



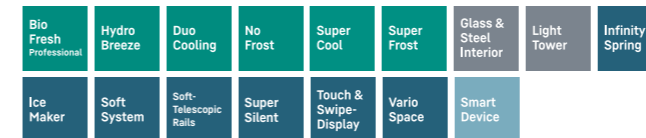
178

ICBndi 5183

Peak

Festtür / integrierbares Einbaugerät

Energieeffizienzklasse:	D
Energieverbrauch Jahr / 24 h:	208 / 0,569 kWh
Gesamtvolumen ² :	246 l
Volumen:	Kühlteil: 104,5 l / BioFresh-Teil: 70,7 l / Gefrierteil: 71,0 l
Geräusch-Schalleistung / Geräusch-Klasse:	34 dB(A) / B SuperSilent
Klimaklasse:	SN-ST (+10 °C bis +38 °C)
Nischenmaße in cm (H / B / T):	177,2 – 178,8 / 56 – 57 / mind. 55,0



Steuerung

- 2,4" TFT-Display farbig, Touch & Swipe
- Digitale Temperaturanzeige für das Kühl-, BioFresh- und Gefrierteil
- SmartDeviceBox inklusive
- Alarm bei Störung: optisch und akustisch
- Türalarm: optisch und akustisch

Kühl- und BioFresh-Teil

- PowerCooling mit Ambilight mit FreshAir-Aktivkohlefilter
- Premium GlassLine-Abstellborde mit Flaschenhalter, VarioBoxen ausziehbar, variable Eierablage, Butterdose
- 3 GlassLine-Abstellflächen, davon 1 teilbar
- Integrierte Flaschenablage
- LED-Lichtpanel beidseitig
- LED-BioFresh-Beleuchtung
- 2 BioFresh-Safes mit SoftTelescopic, 1 Fruit & Vegetable-Safe mit HydroBreeze, 1 Meat & Dairy-Safe, 1 FlexSystem
- InfinitySpring mit Festwasseranschluss 3/4"

Gefrierteil ********

- 3 Schubfächer, davon 2 auf Teleskopauszügen, VarioSpace
- IceMaker mit Festwasseranschluss 3/4", LED-Beleuchtung
- Eiswürfelproduktion in 24 h: 1,2 kg
- Eiswürfelvorrat: 5,0 kg
- LED-Beleuchtung
- Lagerzeit bei Störung: 9 h
- Gefriervermögen in 24 h: 6 kg
- 2 Kälteakkus
- Ablagen aus Sicherheitsglas
- Gefriertablett

Ausstattungs-vorteile

- Höhenverstellbare Stellfüße vorne
- Wechselbarer Türanschlag
- Wechselbare Türdichtung
- Rückwand und Türpanel in SmartSteel



178

ICBndi 5163

Prime

Festtür / integrierbares Einbaugerät

Energieeffizienzklasse:	D
Energieverbrauch Jahr / 24 h:	208 / 0,569 kWh
Gesamtvolumen ² :	246 l
Volumen:	Kühlteil: 104,1 l / BioFresh-Teil: 71,2 l / Gefrierteil: 71,0 l
Geräusch-Schalleistung / Geräusch-Klasse:	34 dB(A) / B SuperSilent
Klimaklasse:	SN-ST (+10 °C bis +38 °C)
Nischenmaße in cm (H / B / T):	177,2 – 178,8 / 56 – 57 / mind. 55,0



Steuerung

- 2,4" TFT-Display farbig, Touch & Swipe
- Digitale Temperaturanzeige für das Kühl-, BioFresh- und Gefrierteil
- SmartDeviceBox inklusive
- Alarm bei Störung: optisch und akustisch
- Türalarm: optisch und akustisch

Kühl- und BioFresh-Teil

- PowerCooling mit FreshAir-Aktivkohlefilter
- Premium GlassLine-Abstellborde mit Flaschenhalter, VarioBoxen ausziehbar, variable Eierablage, Butterdose
- 3 GlassLine-Abstellflächen, davon 1 teilbar
- Integrierte Flaschenablage
- LED-Lichtpanel beidseitig
- LED-BioFresh-Beleuchtung
- 2 BioFresh-Safes mit SoftTelescopic, 1 Fruit & Vegetable-Safe, 1 Meat & Dairy-Safe

Gefrierteil ********

- 3 Schubfächer, VarioSpace
- IceMaker mit Festwasseranschluss 3/4"
- Eiswürfelproduktion in 24 h: 1,2 kg
- Eiswürfelvorrat: 5,0 kg
- LED-Beleuchtung
- Lagerzeit bei Störung: 9 h
- Gefriervermögen in 24 h: 6 kg
- 2 Kälteakkus
- Ablagen aus Sicherheitsglas

Ausstattungs-vorteile

- Höhenverstellbare Stellfüße vorne
- Wechselbarer Türanschlag
- Wechselbare Türdichtung
- Rückwand in SmartSteel



ICBNci 5153
Prime

Festtür / integrierbares Einbaugerät	
Energieeffizienzklasse:	C
Energieverbrauch Jahr / 24 h:	166 / 0,454 kWh
Gesamtvolumen*:	245 l
Volumen:	Kühlteil: 104,1 l / BioFresh-Teil: 71,2 l / Gefrierteil: 70,0 l
Geräusch-Schalleistung / Geräusch-Klasse:	33 dB(A) / B SuperSilent
Klimaklasse:	SN-ST (+10 °C bis +38 °C)
Nischenmaße in cm (H / B / T):	177,2 - 178,8 / 56 - 57 / mind. 55,0

Bio Fresh	Duo Cooling	No Frost	Super Cool	Super Frost	Vario Temp	Glass & Steel Interior	Light Tower	Soft System
Soft-Telescopic Rails	Super Silent	Touch & Swipe-Display	Vario Space	Smart Device				

- Steuerung**
- 2,4" TFT-Display farbig, Touch & Swipe
 - Digitale Temperaturanzeige für das Kühl-, BioFresh- und Gefrierteil
 - SmartDeviceBox inklusive
 - Alarm bei Störung: optisch und akustisch
 - Türalarm: optisch und akustisch
- Gefrierteil ******
- 3 Schubfächer, VarioSpace
 - Eisdübel mit Deckel
 - LED-Beleuchtung
 - Lagerzeit bei Störung: 9 h
 - Gefriervermögen in 24 h: 6 kg
 - 2 Kälteakkus
 - Ablagen aus Sicherheitsglas

- Kühl- und BioFresh-Teil**
- PowerCooling mit FreshAir-Aktivkohlefilter
 - Premium GlassLine-Abstellborde mit Flaschenhalter, VarioBoxen ausziehbar, variable Eierablage, Butterdose
 - 3 GlassLine-Abstellflächen, davon 1 teilbar
 - Integrierte Flaschenablage
 - LED-Lichtpanel beidseitig
 - LED-BioFresh-Beleuchtung
 - 2 BioFresh-Safes mit SoftTelescopic, 1 Fruit & Vegetable-Safe, 1 Meat & Dairy-Safe
- Ausstattungs-vorteile**
- Höhenverstellbare Stellfüße vorne
 - Wechselbarer Türanschlag
 - Wechselbare Türdichtung
 - Rückwand in SmartSteel



ICBb 5152
Prime

Festtür / integrierbares Einbaugerät	
Energieeffizienzklasse:	B
Energieverbrauch Jahr / 24 h:	116 / 0,317 kWh
Gesamtvolumen*:	256 l
Volumen:	Kühlteil: 131,0 l / BioFresh-Teil: 71,2 l / Gefrierteil: 54,0 l
Geräusch-Schalleistung / Geräusch-Klasse:	33 dB(A) / B SuperSilent
Klimaklasse:	SN-T (+10 °C bis +43 °C)
Nischenmaße in cm (H / B / T):	177,2 - 178,8 / 56 - 57 / mind. 55,0

Bio Fresh	Duo Cooling	Smart Frost	Super Cool	Super Frost	Glass & Steel Interior	Light Tower	Soft System	Soft-Telescopic Rails
Super Silent	Touch & Swipe-Display	Vario Space	Smart Device ready					

- Steuerung**
- 2,4" TFT-Display farbig, Touch & Swipe
 - Digitale Temperaturanzeige für das Kühl-, BioFresh- und Gefrierteil
 - SmartDeviceBox: als optionales Zubehör
 - Alarm bei Störung: optisch und akustisch
 - Türalarm: optisch und akustisch
- Gefrierteil ******
- 2 Schubfächer, VarioSpace
 - Eisdübel mit Deckel
 - LED-Beleuchtung
 - Lagerzeit bei Störung: 9 h
 - Gefriervermögen in 24 h: 4 kg
 - 2 Kälteakkus
 - Ablagen aus Sicherheitsglas

- Kühl- und BioFresh-Teil**
- PowerCooling mit FreshAir-Aktivkohlefilter
 - Premium GlassLine-Abstellborde mit Flaschenhalter, VarioBoxen ausziehbar, variable Eierablage, Butterdose
 - 4 GlassLine-Abstellflächen, davon 1 teilbar
 - VarioSafe
 - Integrierte Flaschenablage
 - LED-Lichtpanel beidseitig
 - LED-BioFresh-Beleuchtung
 - 2 BioFresh-Safes mit SoftTelescopic, 1 Fruit & Vegetable-Safe, 1 Meat & Dairy-Safe
- Ausstattungs-vorteile**
- Höhenverstellbare Stellfüße vorne
 - Wechselbarer Türanschlag
 - Wechselbare Türdichtung
 - Rückwand in SmartSteel



ICBNe 5123
Plus

Festtür / integrierbares Einbaugerät	
Energieeffizienzklasse:	E
Energieverbrauch Jahr / 24 h:	259 / 0,709 kWh
Gesamtvolumen*:	244 l
Volumen:	Kühlteil: 103,3 l / BioFresh-Teil: 70,9 l / Gefrierteil: 70,0 l
Geräusch-Schalleistung / Geräusch-Klasse:	35 dB(A) / B SuperSilent
Klimaklasse:	SN-ST (+10 °C bis +38 °C)
Nischenmaße in cm (H / B / T):	177,2 - 178,8 / 56 - 57 / mind. 55,0

Bio Fresh	Duo Cooling	No Frost	Super Cool	Super Frost	Soft System	Super Silent	Touch-Display	Vario Space
Smart Device ready								

- Steuerung**
- LC-Display monochrom, Touch-Elektronik
 - Digitale Temperaturanzeige für das Kühl- und Gefrierteil
 - SmartDeviceBox: als optionales Zubehör
 - Alarm bei Störung: optisch und akustisch
 - Türalarm: optisch und akustisch
- Gefrierteil ******
- 3 Schubfächer, VarioSpace
 - Eisdübel mit Deckel
 - Lagerzeit bei Störung: 9 h
 - Gefriervermögen in 24 h: 6 kg
 - Ablagen aus Sicherheitsglas

- Kühl- und BioFresh-Teil**
- PowerCooling mit FreshAir-Aktivkohlefilter
 - Abstellborde Kunststoff mit Flaschenhalter, Eierablage
 - 3 GlassLine-Abstellflächen, davon 1 teilbar
 - Integrierte Flaschenablage
 - LED-Deckenbeleuchtung
 - 2 BioFresh-Safes mit Teilauszug auf Teleskopschienen, 1 Fruit & Vegetable-Safe, 1 Meat & Dairy-Safe
- Ausstattungs-vorteile**
- Höhenverstellbare Stellfüße vorne
 - Wechselbarer Türanschlag
 - Wechselbare Türdichtung

Auch erhältlich als:
ICBNSe 5123 in **E** mit 259 / 0,709 kWh mit Schlepptür



ICBSd 5122
Plus

Schlepptür / integrierbares Einbaugerät	
Energieeffizienzklasse:	D
Energieverbrauch Jahr / 24 h:	182 / 0,498 kWh
Gesamtvolumen*:	255 l
Volumen:	Kühlteil: 130,0 l / BioFresh-Teil: 70,9 l / Gefrierteil: 54,0 l
Geräusch-Schalleistung / Geräusch-Klasse:	32 dB(A) / B SuperSilent
Klimaklasse:	SN-T (+10 °C bis +43 °C)
Nischenmaße in cm (H / B / T):	177,2 - 178,8 / 56 - 57 / mind. 55,0

Bio Fresh	Duo Cooling	Smart Frost	Super Cool	Super Frost	Super Silent	Touch-Display	Vario Space	Smart Device ready

- Steuerung**
- LC-Display monochrom, Touch-Elektronik
 - Digitale Temperaturanzeige für das Kühl- und Gefrierteil
 - SmartDeviceBox: als optionales Zubehör
 - Alarm bei Störung: optisch und akustisch
 - Türalarm: optisch und akustisch
- Gefrierteil ******
- 2 Schubfächer, VarioSpace
 - Eisdübel mit Deckel
 - Lagerzeit bei Störung: 9 h
 - Gefriervermögen in 24 h: 4 kg
 - Ablagen aus Sicherheitsglas

- Kühl- und BioFresh-Teil**
- PowerCooling mit FreshAir-Aktivkohlefilter
 - Abstellborde Kunststoff mit Flaschenhalter, Eierablage, FlexCube
 - 4 GlassLine-Abstellflächen, davon 1 teilbar
 - Integrierte Flaschenablage
 - LED-Deckenbeleuchtung
 - 2 BioFresh-Safes mit Teilauszug auf Teleskopschienen, 1 Fruit & Vegetable-Safe, 1 Meat & Dairy-Safe
- Ausstattungs-vorteile**
- Höhenverstellbare Stellfüße vorne
 - Wechselbarer Türanschlag
 - Wechselbare Türdichtung



↑
178
↓

ICNd 5133
Plus

Festtür / integrierbares Einbaugerät	
Energieeffizienzklasse:	D <small>A+ A B C D E F G</small>
Energieverbrauch Jahr / 24 h:	183 / 0,501 kWh
Gesamtvolumen*:	254 l
Volumen:	Kühlteil: 183,3 l / Gefrierteil: 71,0 l
Geräusch-Schalleistung / Geräusch-Klasse:	34 dB(A) / B SuperSilent
Klimaklasse:	SN-T (+10 °C bis +43 °C)
Nischenmaße in cm (H / B / T):	177,2 - 178,8 / 56 - 57 / mind. 55,0

Easy Fresh	Duo Cooling	No Frost	Super Cool	Super Frost	Ice Maker Water tank	Soft System	Super Silent	Touch-Display
Vario Space	Smart Device ready							

- Steuerung**
- LC-Display monochrom, Touch-Elektronik
 - Digitale Temperaturanzeige für das Kühl- und Gefrierteil
 - SmartDeviceBox: als optionales Zubehör
 - Alarm bei Störung: optisch und akustisch
 - Türalarm: optisch und akustisch
- Gefrierteil** ********
- 3 Schubfächer, VarioSpace
 - IceMaker mit Wassertank
 - Eisdübelproduktion in 24 h: 1,2 kg
 - Eisdübelvorrat: 5,0 kg
 - Lagerzeit bei Störung: 9 h
 - Gefriervermögen in 24 h: 6 kg
 - Ablagen aus Sicherheitsglas

- Kühlteil**
- PowerCooling mit FreshAir-Aktivkohlefilter
 - Abstellborde Kunststoff mit Flaschenhalter, Eierablage, FlexCube
 - 4 GlassLine-Abstellflächen, davon 1 teilbar
 - VarioSafe
 - 3er-Flaschenablage
 - LED-Deckenbeleuchtung
 - 1 EasyFresh-Safe mit integrierter Schubfachführung
- Ausstattungs Vorteile**
- Höhenverstellbare Stellfüße vorne
 - Wechselbarer Türanschlag
 - Wechselbare Türdichtung



↑
178
↓

ICNc 5123
Plus

Festtür / integrierbares Einbaugerät	
Energieeffizienzklasse:	C <small>A+ A B C D E F G</small>
Energieverbrauch Jahr / 24 h:	145 / 0,397 kWh
Gesamtvolumen*:	253 l
Volumen:	Kühlteil: 183,3 l / Gefrierteil: 70,0 l
Geräusch-Schalleistung / Geräusch-Klasse:	33 dB(A) / B SuperSilent
Klimaklasse:	SN-T (+10 °C bis +43 °C)
Nischenmaße in cm (H / B / T):	177,2 - 178,8 / 56 - 57 / mind. 55,0

Easy Fresh	Duo Cooling	No Frost	Super Cool	Super Frost	Soft System	Super Silent	Touch-Display	Vario Space
Smart Device ready								

- Steuerung**
- LC-Display monochrom, Touch-Elektronik
 - Digitale Temperaturanzeige für das Kühl- und Gefrierteil
 - SmartDeviceBox: als optionales Zubehör
 - Alarm bei Störung: optisch und akustisch
 - Türalarm: optisch und akustisch
- Gefrierteil** ********
- 3 Schubfächer, VarioSpace
 - Eisdübelproduktion in 24 h: 1,2 kg
 - Eisdübelvorrat: 5,0 kg
 - Lagerzeit bei Störung: 9 h
 - Gefriervermögen in 24 h: 6 kg
 - Ablagen aus Sicherheitsglas

- Kühlteil**
- PowerCooling mit FreshAir-Aktivkohlefilter
 - Abstellborde Kunststoff mit Flaschenhalter, Eierablage, FlexCube
 - 5 GlassLine-Abstellflächen, davon 1 teilbar
 - VarioSafe
 - 3er-Flaschenablage
 - LED-Deckenbeleuchtung
 - 1 EasyFresh-Safe mit integrierter Schubfachführung
- Ausstattungs Vorteile**
- Höhenverstellbare Stellfüße vorne
 - Wechselbarer Türanschlag
 - Wechselbare Türdichtung
- Auch erhältlich als:**
ICNd 5123 in **C** mit 181 / 0,495 kWh



↑
178
↓

ICNSd 5103
Pure

Schlepptür / integrierbares Einbaugerät	
Energieeffizienzklasse:	D <small>A+ A B C D E F G</small>
Energieverbrauch Jahr / 24 h:	181 / 0,495 kWh
Gesamtvolumen*:	253 l
Volumen:	Kühlteil: 183,3 l / Gefrierteil: 70,0 l
Geräusch-Schalleistung / Geräusch-Klasse:	34 dB(A) / B SuperSilent
Klimaklasse:	SN-T (+10 °C bis +43 °C)
Nischenmaße in cm (H / B / T):	177,2 - 178,8 / 56 - 57 / mind. 55,0

Easy Fresh	Duo Cooling	No Frost	Super Cool	Super Frost	Super Silent	Touch-Display	Vario Space	Smart Device ready

- Steuerung**
- LC-Display monochrom, Touch-Elektronik
 - Digitale Temperaturanzeige für das Kühl- und Gefrierteil
 - SmartDeviceBox: als optionales Zubehör
 - Alarm bei Störung: optisch und akustisch
 - Türalarm: optisch und akustisch
- Gefrierteil** ********
- 3 Schubfächer, VarioSpace
 - Lagerzeit bei Störung: 9 h
 - Gefriervermögen in 24 h: 6 kg
 - Ablagen aus Sicherheitsglas

- Kühlteil**
- PowerCooling mit FreshAir-Aktivkohlefilter
 - Abstellborde Kunststoff mit Flaschenhalter, Eierablage
 - 4 GlassLine-Abstellflächen
 - LED-Deckenbeleuchtung
 - 1 EasyFresh-Safe mit integrierter Schubfachführung
- Ausstattungs Vorteile**
- Höhenverstellbare Stellfüße vorne
 - Wechselbarer Türanschlag
 - Wechselbare Türdichtung
- Auch erhältlich als:**
ICNe 5103 in **E** mit 227 / 0,621 kWh mit Schlepptür



↑
178
↓

ICe 5103
Pure

Festtür / integrierbares Einbaugerät	
Energieeffizienzklasse:	E <small>A+ A B C D E F G</small>
Energieverbrauch Jahr / 24 h:	228 / 0,624 kWh
Gesamtvolumen*:	264 l
Volumen:	Kühlteil: 183,3 l / Gefrierteil: 81,0 l
Geräusch-Schalleistung / Geräusch-Klasse:	34 dB(A) / B SuperSilent
Klimaklasse:	SN-T (+10 °C bis +43 °C)
Nischenmaße in cm (H / B / T):	177,2 - 178,8 / 56 - 57 / mind. 55,0

Easy Fresh	Duo Cooling	Smart Frost	Super Cool	Super Frost	Super Silent	Touch-Display	Vario Space	Smart Device ready

- Steuerung**
- LC-Display monochrom, Touch-Elektronik
 - Digitale Temperaturanzeige für das Kühl- und Gefrierteil
 - SmartDeviceBox: als optionales Zubehör
 - Alarm bei Störung: optisch und akustisch
 - Türalarm: optisch und akustisch
- Gefrierteil** ********
- 3 Schubfächer, VarioSpace
 - Lagerzeit bei Störung: 11 h
 - Gefriervermögen in 24 h: 6 kg
 - Ablagen aus Sicherheitsglas

- Kühlteil**
- PowerCooling mit FreshAir-Aktivkohlefilter
 - Abstellborde Kunststoff mit Flaschenhalter, Eierablage
 - 4 GlassLine-Abstellflächen
 - LED-Deckenbeleuchtung
 - 1 EasyFresh-Safe mit integrierter Schubfachführung
- Ausstattungs Vorteile**
- Höhenverstellbare Stellfüße vorne
 - Wechselbarer Türanschlag
 - Wechselbare Türdichtung
- Auch erhältlich als:**
ICSe 5103 in **C** mit 228 / 0,624 kWh mit Schlepptür

Integrierbare Kühlschränke



IRBPci 5170 △ Peak-Serie

Integrierbare Kühlschränke



○ Pure-Serie



◇ Plus-Serie



◊ Prime-Serie



△ Peak-Serie

	○ Pure-Serie	◇ Plus-Serie	◊ Prime-Serie	△ Peak-Serie
Frischetechnologie	EasyFresh	EasyFresh	EasyFresh auf Teleskopauszügen	
		BioFresh auf Teleskopauszügen	BioFresh mit SoftTelescopic	BioFresh Professional mit SoftTelescopic
	FreshAir-Filter	FreshAir-Filter	FreshAir-Filter	HydroBreeze FreshAir-Filter
Komfort & Flexibilität		teilbare Glasplatte	teilbare Glasplatte	teilbare Glasplatte
		SoftSystem-Schließdämpfung	SoftSystem-Schließdämpfung	SoftSystem-Schließdämpfung
		VarioSafe	VarioSafe	VarioSafe
			VarioBoxen	VarioBoxen
			Butterdose	Butterdose
		Eierabsteller	Eierabsteller	variabler Eierabsteller
		Flaschenablage	Flaschenablage	Flaschenablage
		Eiswürfelschale	Eiswürfelschale mit Deckel	Eiswürfelschale mit Deckel
				FlexSystem
				AutoDoor
Design	Decken- oder Seitenbeleuchtung Kühlteil	Decken- oder Seitenbeleuchtung Kühlteil	LightTower	LightTower
			Beleuchtung BioFresh-Safe	Beleuchtung BioFresh-Safe
				Beleuchtung Ventilator
			SmartSteel-Rückwand	SmartSteel-Rückwand
				SmartSteel-Innentür
	transparentes Glas	transparentes Glas	satiniertes Glas	satiniertes Glas
			Glass & Steel Interior	Glass & Steel Interior
	Touch-Display	Touch-Display	Touch & Swipe-Display	Touch & Swipe-Display
Connectivity (SmartDeviceBox)	nachrüstbar	nachrüstbar oder integriert („i“-Modelle)	nachrüstbar oder integriert („i“-Modelle)	nachrüstbar oder integriert („i“- und [AutoDoor]-Modelle)
Wasser				InfinitySpring

Ausstattungs-vorteile



BioFresh

BioFresh garantiert das perfekte Klima für superlange Frische. Bei einer Temperatur knapp über 0°C und der idealen Luftfeuchtigkeit behalten frische Lebensmittel ihre gesunden Vitamine und Mineralstoffe deutlich länger im Vergleich zum normalen Kühlteil.



EasyFresh

Der Garant für Marktfrische in Ihrem Zuhause ist unser EasyFresh-Safe. Ob unverpacktes Obst, Gemüse oder Früchte: hier lagert alles optimal. Durch die Lebensmittel erhöht sich dank dichtem Verschluss die Luftfeuchtigkeit im Safe. Somit bleiben die Lebensmittel lange frisch.



LED-Beleuchtung

Für eine schnelle Übersicht im Kühlschrank: Dank der beidseitigen LED-Seitenbeleuchtung haben Sie Ihre Lebensmittel jederzeit im Blick. Die LEDs sind so positioniert, dass Ihr großer Kühlschrank auch mit Lebensmitteln darin beleuchtet wird. Und weil die LEDs bündig in die Seitenwände integriert sind, bleibt die wertvolle Nutzfläche komplett erhalten.



InfinitySpring

Eine Quelle mit frischem, kühlem Trinkwasser in Ihrer Küche: Was wie ein Märchen klingt, ist InfinitySpring. Der Wasserspender ermöglicht tropffreies Wasserzapfen und sorgt für frisches, kaltes Wasser. Einfach das Panel mit der Karaffe oder dem Glas betätigen und das Wasser genießen. So sparen Sie sich den Kauf von Wasserflaschen und handeln nachhaltig.



Touch & Swipe-Display

Ihr Lieberr gehorcht Ihnen auf Fingerzeig: Dank Touch & Swipe-Display bedienen Sie Ihren Kühlschrank intuitiv und kinderleicht. Wählen Sie einfach Funktionen wie „SuperCool“ auf dem farbigen Display per Tippen und Wischen aus. Genauso leicht regeln Sie auch die Temperatur. Und wenn Sie das Display nicht aktiv bedienen? Dann zeigt es Ihnen die Ist-Temperatur an.



Variable Flaschenablage

Sie erwarten Gäste und möchten ein paar Getränke mehr kalt stellen als sonst? Dafür steht die Flaschenablage über den BioFresh-Safes bereit: Entfernen Sie einfach mit einem Handgriff die Glasplatte über der Flaschenablage – schon können Sie Flaschen in verschiedenen Größen sicher ablegen und kühlen.



VarioBoxen

Wo ist das Päckchen Hefe? Wo die Senftube? Damit Sie auch die kleinen Dinge im Kühlschrank leicht finden, gibt es die VarioBoxen: Sie sorgen in der Innentür für Übersichtlichkeit und Ordnung. Dank ihrer Transparenz sehen Sie sofort, was sich darin befindet. Die Boxen sind leicht herausziehbar – und dank Auszug-Stopp fällt garantiert nichts auf den Boden.



PowerCooling

Sie möchten bei Ihrem Kühlgerät sicher sein, dass die Kälte nahezu gleichmäßig verteilt ist? Dafür sorgt das PowerCooling-System: Der ebenso kraftvolle wie leise Ventilator verteilt die kalte Luft effizient im gesamten Kühlraum.



Integriertes Gefrierfach

Sie möchten im Fall des Einbaus Ihres Lieberr in die Möbelnische nicht auch beim Gefrierfach zeitaufwändig den Türanschlag wechseln? Dank Schieberegler geht dies sekundenschnell und ganz ohne viel handwerkliches Geschick. Einfach den Regler am Gefrierfach von rechts nach links schieben – fertig. So sparen Sie viel Zeit.



SoftTelescopic

Freuen Sie sich darauf, Ihre BioFresh-Safes zu öffnen: Nicht nur wegen der frischen Lebensmittel – sondern auch, weil das Öffnen so leicht und das Schließen selbstständig und gedämpft von statten geht. Dafür sorgen die Teleskopschienen, auf denen die Safes sanft entgegenkommen. Und weil diese voll ausfahren, haben Sie besten Überblick über den Inhalt.



Platz für Backblech

Möchten Sie selbstgebackenen Obstkuchen frisch halten? Oder vorbereitete Pizza, die erst später in den Backofen soll? Schieben Sie Ihr Backblech doch einfach in Ihren Lieberr – er bietet Ihnen reichlich Platz, um ein Backblech zu lagern. Besonders praktisch: Sie können das Backblech bei 90°-Türöffnung ein- und ausschieben.



Eierablage 2in1

Sie mögen Hühnereier? Ihr Lieberr auch – deshalb besitzt er die Eierablage 2in1. Diese bietet nicht nur Platz für bis zu 20 Hühnereier, sondern auch für bis zu 24 Wachteileier. Die Eierablage besteht aus einem äußeren und inneren Teil, die variabel ineinander geschoben werden können. Durch das Umdrehen der Ablage kommen die Wachteile-Lochungen zum Einsatz.



OpenStage-Schubfächer

Jetzt wird es übersichtlich: Die unterschiedlichen Höhen der Schubfächer machen Ihnen die Lagerung verschieden großer Lebensmittel leicht. Im unteren Schubfach sorgen praktische Trenner für einen sicheren Stand Ihrer Flaschen. Zudem haben Sie dank der transparenten GlassLine-Schubfächer von unten nach oben alles übersichtlich im Blick.



AutoDoor

Ihr Liebherr lässt Ihnen freie Hand: Dank AutoDoor öffnen Sie ihn per Klopfsignal oder Sprachbefehl. Er ist damit das weltweit erste Kühlgerät, das sich vollständig automatisch öffnen und schließen lässt – die Perfektion der grifflosen Küche. Geschwindigkeit und Winkel der Öffnung sowie Dauer bis zum Schließen wählen Sie individuell. Und bei Bedarf öffnen und schließen Sie ihn ebenso einfach per Hand oder Smartphone.

Die gezeigten Ausstattungs-Details sind modellabhängig, es gilt die Beschreibung beim jeweiligen Modell.



IRBpci 5170
Peak

Festtür / integrierbares Einbaugerät	
Energieeffizienzklasse:	C <small>A+ G</small>
Energieverbrauch Jahr / 24 h:	100 / 0,274 kWh
Gesamtvolumen*:	297 l
Volumen:	Kühlteil: 199,0 l / BioFresh-Teil: 98,4 l
Geräusch-Schalleistung / Geräusch-Klasse:	31 dB(A) / B SuperSilent
Klimaklasse:	SN-T (+10 °C bis +43 °C)
Nischenmaße in cm (H / B / T):	177,2 - 178,8 / 56 - 57 / mind. 55,0



Steuerung

- 2,4" TFT-Display farbig, Touch & Swipe
- Digitale Temperaturanzeige für das Kühl- und BioFreshteil
- SmartDeviceBox inklusive
- Alarm bei Störung: optisch und akustisch
- Türalarm: optisch und akustisch

Ausstattungs-vorteile

- Höhenverstellbare Stellfüße vorne
- Wechselbarer Türanschlag
- Wechselbare Türdichtung
- Rückwand und Türpanel in SmartSteel

Kühl- und BioFresh-Teil

- PowerCooling mit Ambilight mit FreshAir-Aktivkohlefilter
- Butterdose
- 5 GlassLine-Schubfächer OpenStage auf Teleskop-Vollauszügen mit SoftTelescopic
- Integrierte Flaschenablage
- LED-Lichtpanel beidseitig
- LED-BioFresh-Beleuchtung
- 3 BioFresh-Safes mit SoftTelescopic, 2 Fruit & Vegetable-Safes, 1 Meat & Dairy-Safe, 1 FlexSystem



IRBAc 5190
Peak

Festtür / integrierbares Einbaugerät	
Energieeffizienzklasse:	C <small>A+ G</small>
Energieverbrauch Jahr / 24 h:	100 / 0,274 kWh
Gesamtvolumen*:	296 l
Volumen:	Kühlteil: 198,1 l / BioFresh-Teil: 97,9 l
Geräusch-Schalleistung / Geräusch-Klasse:	32 dB(A) / B SuperSilent
Klimaklasse:	SN-T (+10 °C bis +43 °C)
Nischenmaße in cm (H / B / T):	177,2 - 178,8 / 56 - 57 / mind. 55,0

IRBAc 5190 -001 mit Rechtsanschlag / IRBAc 5190 -617 mit Linksanschlag



Steuerung

- 2,4" TFT-Display farbig, Touch & Swipe
- Digitale Temperaturanzeige für das Kühl- und BioFreshteil
- SmartDeviceBox inklusive
- Alarm bei Störung: optisch und akustisch
- Türalarm: optisch und akustisch

Ausstattungs-vorteile

- Höhenverstellbare Stellfüße vorne
- **IRBAc 5190 -001** mit Rechtsanschlag / **IRBAc 5190 -617** mit Linksanschlag
- Wechselbare Türdichtung
- Rückwand und Türpanel in SmartSteel

Kühl- und BioFresh-Teil

- PowerCooling mit Ambilight mit FreshAir-Aktivkohlefilter
- Premium GlassLine-Abstellborde mit Flaschenhalter, VarioBoxen ausziehbar, variable Eierablage, Butterdose
- 6 GlassLine-Abstellflächen, davon 1 teilbar
- VarioSafe
- Integrierte Flaschenablage
- LED-Lichtpanel beidseitig
- LED-BioFresh-Beleuchtung
- 3 BioFresh-Safes mit SoftTelescopic, 2 Fruit & Vegetable-Safes, davon 1 mit HydroBreeze, 1 Meat & Dairy-Safe, 1 FlexSystem
- InfinitySpring mit Festwasseranschluss

3/4"

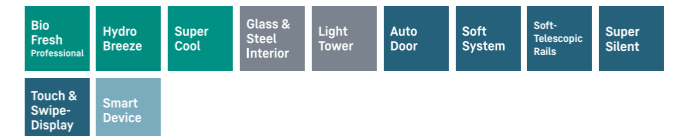
Das komplette Spektrum der Effizienzklassen finden Sie auf Seite 11. Entsprechend (EU) 2017/1369 6a.



IRBAc 5171
Peak

Festtür / integrierbares Einbaugerät	
Energieeffizienzklasse:	C <small>A+ G</small>
Energieverbrauch Jahr / 24 h:	131 / 0,358 kWh
Gesamtvolumen*:	276 l
Volumen:	Kühlteil: 151,6 l / BioFresh-Teil: 97,9 l / Gefrierenteil: 27,0 l
Geräusch-Schalleistung / Geräusch-Klasse:	33 dB(A) / B SuperSilent
Klimaklasse:	SN-T (+10 °C bis +43 °C)
Nischenmaße in cm (H / B / T):	177,2 - 178,8 / 56 - 57 / mind. 55,0

IRBAc 5171 -001 mit Rechtsanschlag / IRBAc 5171 -617 mit Linksanschlag



Steuerung

- 2,4" TFT-Display farbig, Touch & Swipe
- Digitale Temperaturanzeige für das Kühl- und BioFreshteil
- SmartDeviceBox inklusive
- Alarm bei Störung: optisch und akustisch
- Türalarm: optisch und akustisch

Gefrierenteil ********

- 4-Sterne-Gefrierfach, wechselbarer Türanschlag
- Eiswürfelschale mit Deckel
- Lagerzeit bei Störung: 14 h
- Gefriervermögen in 24 h: 2 kg
- Glasablage

Kühl- und BioFresh-Teil

- PowerCooling mit Ambilight mit FreshAir-Aktivkohlefilter
- Premium GlassLine-Abstellborde mit Flaschenhalter, VarioBoxen ausziehbar, variable Eierablage, Butterdose
- 4 GlassLine-Abstellflächen, davon 1 teilbar
- VarioSafe
- Integrierte Flaschenablage
- LED-Lichtpanel beidseitig
- LED-BioFresh-Beleuchtung
- 3 BioFresh-Safes mit SoftTelescopic, 2 Fruit & Vegetable-Safes, davon 1 mit HydroBreeze, 1 Meat & Dairy-Safe, 1 FlexSystem

Ausstattungs-vorteile

- Höhenverstellbare Stellfüße vorne
- **IRBAc 5171 -001** mit Rechtsanschlag / **IRBAc 5171 -617** mit Linksanschlag
- Wechselbare Türdichtung
- Rückwand und Türpanel in SmartSteel



IRBci 5180
Peak

Festtür / integrierbares Einbaugerät	
Energieeffizienzklasse:	C
Energieverbrauch Jahr / 24 h:	100 / 0,274 kWh
Gesamtvolumen*:	296 l
Volumen:	Kühlteil: 198,1 l / BioFresh-Teil: 97,9 l
Geräusch-Schallleistung / Geräusch-Klasse:	32 dB(A) / B SuperSilent
Klimaklasse:	SN-T (+10 °C bis +43 °C)
Nischenmaße in cm (H / B / T):	177,2 - 178,8 / 56 - 57 / mind. 55,0

Bio Fresh Professional	Hydro Breeze	Super Cool	Glass & Steel Interior	Light Tower	Infinity Spring	Soft System	Soft-Telescopic Rails	Super Silent	Touch & Swipe-Display	Smart Device
------------------------	--------------	------------	------------------------	-------------	-----------------	-------------	-----------------------	--------------	-----------------------	--------------

- Steuerung**
- 2,4" TFT-Display farbig, Touch & Swipe
 - Digitale Temperaturanzeige für das Kühl- und BioFreshteil
 - SmartDeviceBox inklusive
 - Alarm bei Störung: optisch und akustisch
 - Türalarm: optisch und akustisch

- Ausstattungs-vorteile**
- Höhenverstellbare Stellfüße vorne
 - Wechselbarer Türanschlag
 - Wechselbare Türdichtung
 - Rückwand und Türpanel in SmartSteel

- Kühl- und BioFresh-Teil**
- PowerCooling mit Ambilight mit FreshAir-Aktivkohlefilter
 - Premium GlassLine-Abstellborde mit Flaschenhalter, VarioBoxen ausziehbar, variable Eierablage, Butterdose
 - 6 GlassLine-Abstellflächen, davon 1 teilbar
 - VarioSafe
 - Integrierte Flaschenablage
 - LED-Lichtpanel beidseitig
 - LED-BioFresh-Beleuchtung
 - 3 BioFresh-Safes mit SoftTelescopic, 2 Fruit & Vegetable-Safes, davon 1 mit HydroBreeze, 1 Meat & Dairy-Safe, 1 FlexSystem
 - InfinitySpring mit Festwasseranschluss 3/4"



IRBci 5171
Peak

Festtür / integrierbares Einbaugerät	
Energieeffizienzklasse:	C
Energieverbrauch Jahr / 24 h:	131 / 0,358 kWh
Gesamtvolumen*:	276 l
Volumen:	Kühlteil: 151,6 l / BioFresh-Teil: 97,9 l / Gefrierfachteil: 27,0 l
Geräusch-Schallleistung / Geräusch-Klasse:	33 dB(A) / B SuperSilent
Klimaklasse:	SN-T (+10 °C bis +43 °C)
Nischenmaße in cm (H / B / T):	177,2 - 178,8 / 56 - 57 / mind. 55,0

Bio Fresh Professional	Hydro Breeze	Super Cool	Glass & Steel Interior	Light Tower	Soft System	Soft-Telescopic Rails	Super Silent	Touch & Swipe-Display	Smart Device
------------------------	--------------	------------	------------------------	-------------	-------------	-----------------------	--------------	-----------------------	--------------

- Steuerung**
- 2,4" TFT-Display farbig, Touch & Swipe
 - Digitale Temperaturanzeige für das Kühl- und BioFreshteil
 - SmartDeviceBox inklusive
 - Alarm bei Störung: optisch und akustisch
 - Türalarm: optisch und akustisch

- Gefrierfach** ********
- 4-Sterne-Gefrierfach, wechselbarer Türanschlag
 - Eiwürfelschale mit Deckel
 - Lagerzeit bei Störung: 14 h
 - Gefriervermögen in 24 h: 2 kg
 - Glasablage

- Ausstattungs-vorteile**
- Höhenverstellbare Stellfüße vorne
 - Wechselbarer Türanschlag
 - Wechselbare Türdichtung
 - Rückwand und Türpanel in SmartSteel

- Kühl- und BioFresh-Teil**
- PowerCooling mit Ambilight mit FreshAir-Aktivkohlefilter
 - Premium GlassLine-Abstellborde mit Flaschenhalter, VarioBoxen ausziehbar, variable Eierablage, Butterdose
 - 4 GlassLine-Abstellflächen, davon 1 teilbar
 - VarioSafe
 - Integrierte Flaschenablage
 - LED-Lichtpanel beidseitig
 - LED-BioFresh-Beleuchtung
 - 3 BioFresh-Safes mit SoftTelescopic, 2 Fruit & Vegetable-Safes, davon 1 mit HydroBreeze, 1 Meat & Dairy-Safe, 1 FlexSystem



IRBd 5150
Prime

Festtür / integrierbares Einbaugerät	
Energieeffizienzklasse:	D
Energieverbrauch Jahr / 24 h:	125 / 0,342 kWh
Gesamtvolumen*:	296 l
Volumen:	Kühlteil: 197,7 l / BioFresh-Teil: 98,4 l
Geräusch-Schallleistung / Geräusch-Klasse:	32 dB(A) / B SuperSilent
Klimaklasse:	SN-T (+10 °C bis +43 °C)
Nischenmaße in cm (H / B / T):	177,2 - 178,8 / 56 - 57 / mind. 55,0

Bio Fresh	Super Cool	Glass & Steel Interior	Light Tower	Soft System	Soft-Telescopic Rails	Super Silent	Touch & Swipe-Display	Smart Device ready
-----------	------------	------------------------	-------------	-------------	-----------------------	--------------	-----------------------	--------------------

- Steuerung**
- 2,4" TFT-Display farbig, Touch & Swipe
 - Digitale Temperaturanzeige für das Kühl- und BioFreshteil
 - SmartDeviceBox: als optionales Zubehör
 - Alarm bei Störung: optisch und akustisch
 - Türalarm: optisch und akustisch

- Ausstattungs-vorteile**
- Höhenverstellbare Stellfüße vorne
 - Wechselbarer Türanschlag
 - Wechselbare Türdichtung
 - Rückwand in SmartSteel

Auch erhältlich als:
IRBd 5151 in **C** mit 164 / 0,449 kWh mit Gefrierfach

- Kühl- und BioFresh-Teil**
- PowerCooling mit FreshAir-Aktivkohlefilter
 - Premium GlassLine-Abstellborde mit Flaschenhalter, VarioBoxen ausziehbar, variable Eierablage, Butterdose
 - 6 GlassLine-Abstellflächen, davon 1 teilbar
 - VarioSafe
 - Integrierte Flaschenablage
 - LED-Lichtpanel beidseitig
 - LED-BioFresh-Beleuchtung
 - 3 BioFresh-Safes mit SoftTelescopic, 2 Fruit & Vegetable-Safes, 1 Meat & Dairy-Safe



IRBd 5120
Plus

Festtür / integrierbares Einbaugerät	
Energieeffizienzklasse:	D
Energieverbrauch Jahr / 24 h:	125 / 0,342 kWh
Gesamtvolumen*:	294 l
Volumen:	Kühlteil: 195,8 l / BioFresh-Teil: 98,2 l
Geräusch-Schallleistung / Geräusch-Klasse:	33 dB(A) / B SuperSilent
Klimaklasse:	SN-T (+10 °C bis +43 °C)
Nischenmaße in cm (H / B / T):	177,2 - 178,8 / 56 - 57 / mind. 55,0

Bio Fresh	Super Cool	Soft System	Super Silent	Touch-Display	Smart Device ready
-----------	------------	-------------	--------------	---------------	--------------------

- Steuerung**
- LC-Display monochrom, Touch-Elektronik
 - Digitale Temperaturanzeige für das Kühlteil
 - SmartDeviceBox: als optionales Zubehör
 - Alarm bei Störung: optisch und akustisch
 - Türalarm: optisch und akustisch

- Ausstattungs-vorteile**
- Höhenverstellbare Stellfüße vorne
 - Wechselbarer Türanschlag
 - Wechselbare Türdichtung

Auch erhältlich als:
IRBd 5121 in **C** mit 164 / 0,449 kWh mit Gefrierfach

- Kühl- und BioFresh-Teil**
- PowerCooling mit FreshAir-Aktivkohlefilter
 - Abstellborde Kunststoff mit Flaschenhalter, Eierablage, FlexCube
 - 6 GlassLine-Abstellflächen, davon 1 teilbar
 - Integrierte Flaschenablage
 - LED-Deckenbeleuchtung
 - 3 BioFresh-Safes mit Teilauszug auf Teleskopschienen, 2 Fruit & Vegetable-Safes, 1 Meat & Dairy-Safe



IRDDi 5121 ♦ Plus-Serie



IRDDi 5121
Plus

Festtür / integrierbares Einbaugerät	
Energieeffizienzklasse:	D <small>A+ G</small>
Energieverbrauch Jahr / 24 h:	137 / 0,375 kWh
Gesamtvolumen*:	286 l
Volumen:	Kühlteil: 259,2 l / Gefrierteil: 27,0 l
Geräusch-Schalleistung / Geräusch-Klasse:	34 dB(A) / B SuperSilent
Klimaklasse:	SN-T (+10 °C bis +43 °C)
Nischenmaße in cm (H / B / T):	177,2 - 178,8 / 56 - 57 / mind. 55,0



Steuerung

- LC-Display monochrom, Touch-Elektronik
- Digitale Temperaturanzeige für das Kühlteil
- SmartDeviceBox inklusive
- Alarm bei Störung: optisch und akustisch
- Türalarm: optisch und akustisch

Kühlteil

- PowerCooling mit FreshAir-Aktivkohlefilter
- Abstellborde Kunststoff mit Flaschenhalter, Eierablage, FlexCube
- 3 GlassLine-Abstellflächen, davon 1 teilbar
- VarioSafe
- LED-Licht beidseitig
- 1 EasyFresh-Safe mit Teilauszug auf Teleskopschienen
- Auszugsbord mit Teilauszug auf Teleskopschienen
- 2 entnehmbare Flaschenkörbe

Gefrierteil ****

- 4-Sterne-Gefrierfach, wechselbarer Türanschlag
- Eiswürfelschale
- Lagerzeit bei Störung: 14 h
- Gefriervermögen in 24 h: 2 kg
- Glasablage

Ausstattungs-vorteile

- Höhenverstellbare Stellfüße vorne
- Wechselbarer Türanschlag
- Wechselbare Türdichtung

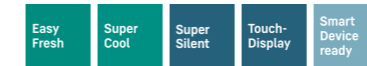
Auch erhältlich als:

IRDDi 5120 in **D** A+ G mit 91 / 0,249 kWh ohne Gefrierfach



IRd 5100
Pure

Festtür / integrierbares Einbaugerät	
Energieeffizienzklasse:	D <small>A+ G</small>
Energieverbrauch Jahr / 24 h:	92 / 0,252 kWh
Gesamtvolumen*:	308 l
Geräusch-Schalleistung / Geräusch-Klasse:	33 dB(A) / B SuperSilent
Klimaklasse:	SN-T (+10 °C bis +43 °C)
Nischenmaße in cm (H / B / T):	177,2 - 178,8 / 56 - 57 / mind. 55,0



Steuerung

- LC-Display monochrom, Touch-Elektronik
- Digitale Temperaturanzeige
- SmartDeviceBox: als optionales Zubehör
- Alarm bei Störung: optisch und akustisch
- Türalarm: optisch und akustisch

Kühlteil

- PowerCooling mit FreshAir-Aktivkohlefilter
- Abstellborde Kunststoff mit Flaschenhalter, Eierablage
- 7 GlassLine-Abstellflächen
- Flaschenablage
- LED-Deckenbeleuchtung
- 1 EasyFresh-Safe mit Teilauszug auf Teleskopschienen

Ausstattungs-vorteile

- Höhenverstellbare Stellfüße vorne
- Wechselbarer Türanschlag
- Wechselbare Türdichtung

Auch erhältlich als:

IRd 5101 in **D** A+ G mit 137 / 0,375 kWh mit Gefrierfach



IRBdi 4851
Prime

Festtür / integrierbares Einbaugerät	
Energieeffizienzklasse:	D <small>A+ G</small>
Energieverbrauch Jahr / 24 h:	155 / 0,424 kWh
Gesamtvolumen*:	238 l
Volumen:	Kühlteil: 144,2 l / BioFresh-Teil: 67,0 l / Gefrierteil: 27,0 l
Geräusch-Schalleistung / Geräusch-Klasse:	33 dB(A) / B SuperSilent
Klimaklasse:	SN-T (+10 °C bis +43 °C)
Nischenmaße in cm (H / B / T):	157,4 - 159 / 56 - 57 / mind. 55,0



Steuerung

- 2,4" TFT-Display farbig, Touch & Swipe
- Digitale Temperaturanzeige für das Kühl- und BioFreshteil
- SmartDeviceBox inklusive
- Alarm bei Störung: optisch und akustisch
- Türalarm: optisch und akustisch

Kühl- und BioFresh-Teil

- PowerCooling mit FreshAir-Aktivkohlefilter
- Premium GlassLine-Abstellborde mit Flaschenhalter, VarioBoxen ausziehbar, variable Eierablage, Butterdose
- 4 GlassLine-Abstellflächen, davon 1 teilbar
- VarioSafe
- Integrierte Flaschenablage
- LED-Lichtpanel beidseitig
- LED-BioFresh-Beleuchtung
- 2 BioFresh-Safes mit SoftTelescopic, 1 Fruit & Vegetable-Safe, 1 Meat & Dairy-Safe

Gefrierteil ****

- 4-Sterne-Gefrierfach, wechselbarer Türanschlag
- Eiswürfelschale mit Deckel
- Lagerzeit bei Störung: 14 h
- Gefriervermögen in 24 h: 2 kg
- Glasablage

Ausstattungs-vorteile

- Höhenverstellbare Stellfüße vorne
- Wechselbarer Türanschlag
- Wechselbare Türdichtung
- Rückwand in SmartSteel

Flaschenkorb

Ihre Familie und Partygäste lieben kalte Getränke? Oft reicht da die Innentür des Kühlschranks zum Flaschenkühlen nicht aus. Ihr Lieberr hilft Ihnen aber gern: In den Flaschenkörben ist viel Platz für Flaschen und Tetrapaks – oder gleich für einen ganzen Bierkasten. Das Stellbord der Körbe lagert auf Teleskopschienen und gleitet sanft heraus zur bequemen Entnahme.



* Gemäß Verordnung EU 2019/2016 bilden wir das Gesamtvolumen als ganze Zahl (abgerundet) und das Volumen der Tiefkühl- und Frischhaltefächer mit einer Stelle nach dem Komma ab. Die Bezeichnung „Volumen“ bezieht sich auf den in der aktuellen Verordnung genannten Begriff „Rauminhalt“.



IRBci 4550
Prime

Festtür / integrierbares Einbaugerät	
Energieeffizienzklasse:	C
Energieverbrauch Jahr / 24 h:	92 / 0,252 kWh
Gesamtvolumen*:	224 l
Volumen:	Kühlteil: 157,6 l / BioFresh-Teil: 67,0 l
Geräusch-Schallleistung / Geräusch-Klasse:	32 dB(A) / B SuperSilent
Klimaklasse:	SN-T (+10 °C bis +43 °C)
Nischenmaße in cm (H / B / T):	139,7 – 141,3 / 56 – 57 / mind. 55,0



Steuerung

- 2,4" TFT-Display farbig, Touch & Swipe
- Digitale Temperaturanzeige für das Kühl- und BioFreshteil
- SmartDeviceBox inklusive
- Alarm bei Störung: optisch und akustisch
- Türalarm: optisch und akustisch

Kühl- und BioFresh-Teil

- PowerCooling mit FreshAir-Aktivkohlefilter
- Premium GlassLine-Abstellborde mit Flaschenhalter, VarioBoxen ausziehbar, variable Eierablage, Butterdose
- 4 GlassLine-Abstellflächen, davon 1 teilbar
- VarioSafe
- Integrierte Flaschenablage
- LED-Lichtpanel beidseitig
- LED-BioFresh-Beleuchtung
- 2 BioFresh-Safes mit SoftTelescopic, 1 Fruit & Vegetable-Safe, 1 Meat & Dairy-Safe

Ausstattungs-vorteile

- Höhenverstellbare Stellfüße vorne
- Wechselbarer Türanschlag
- Wechselbare Türdichtung
- Rückwand in SmartSteel

Auch erhältlich als:

IRBci 4551 in **C** mit 116 / 0,317 kWh mit Gefrierfach



IRe 4100
Pure

Festtür / integrierbares Einbaugerät	
Energieeffizienzklasse:	E
Energieverbrauch Jahr / 24 h:	101 / 0,276 kWh
Gesamtvolumen*:	201 l
Geräusch-Schallleistung / Geräusch-Klasse:	35 dB(A) / B SuperSilent
Klimaklasse:	SN-T (+10 °C bis +43 °C)
Nischenmaße in cm (H / B / T):	121,6 – 123,1 / 56 – 57 / mind. 55,0



Steuerung

- LC-Display monochrom, Touch-Elektronik
- Digitale Temperaturanzeige
- SmartDeviceBox: als optionales Zubehör
- Alarm bei Störung: optisch und akustisch
- Türalarm: optisch und akustisch

Kühlteil

- Abstellborde Kunststoff mit Flaschenhalter, Eierablage
- 5 GlassLine-Abstellflächen
- LED-Deckenbeleuchtung
- 1 EasyFresh-Safe mit integrierter Schubfachführung

Ausstattungs-vorteile

- Höhenverstellbare Stellfüße vorne
- Wechselbarer Türanschlag
- Wechselbare Türdichtung

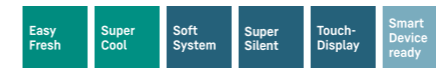
Auch erhältlich als:

IRe 4101 in **E** mit 149 / 0,408 kWh mit Gefrierfach
IRSe 4100 in **E** mit 101 / 0,276 kWh mit Schlepptür
IRSe 4101 in **E** mit 149 / 0,408 kWh mit Schlepptür und Gefrierfach



IRd 4021
Plus

Festtür / integrierbares Einbaugerät	
Energieeffizienzklasse:	D
Energieverbrauch Jahr / 24 h:	118 / 0,323 kWh
Gesamtvolumen*:	146 l
Volumen:	Kühlteil: 130,9 l / Gefrierteil: 16,0 l
Geräusch-Schallleistung / Geräusch-Klasse:	33 dB(A) / B SuperSilent
Klimaklasse:	SN-T (+10 °C bis +43 °C)
Nischenmaße in cm (H / B / T):	102,4 – 104 / 56 – 57 / mind. 55,0



Steuerung

- LC-Display monochrom, Touch-Elektronik
- Digitale Temperaturanzeige für das Kühlteil
- SmartDeviceBox: als optionales Zubehör
- Alarm bei Störung: optisch und akustisch
- Türalarm: optisch und akustisch

Kühlteil

- Abstellborde Kunststoff mit Flaschenhalter, Eierablage, FlexCube
- 3 GlassLine-Abstellflächen, davon 1 teilbar
- VarioSafe
- 3er-Flaschenablage
- LED-Licht einseitig
- 1 EasyFresh-Safe

Gefrierteil ********

- 4-Sterne-Gefrierfach, wechselbarer Türanschlag
- Eiswürfelschale
- Lagerzeit bei Störung: 9 h
- Gefriervermögen in 24 h: 2 kg

Ausstattungs-vorteile

- Höhenverstellbare Stellfüße vorne
- Wechselbarer Türanschlag
- Wechselbare Türdichtung

Auch erhältlich als:

IRd 4020 in **D** mit 77 / 0,211 kWh ohne Gefrierfach



IRd 3900
Pure

Festtür / integrierbares Einbaugerät	
Energieeffizienzklasse:	D
Energieverbrauch Jahr / 24 h:	75 / 0,205 kWh
Gesamtvolumen*:	136 l
Geräusch-Schallleistung / Geräusch-Klasse:	28 dB(A) / A UltraSilent
Klimaklasse:	SN-T (+10 °C bis +43 °C)
Nischenmaße in cm (H / B / T):	87,4 – 89 / 56 – 57 / mind. 55,0



Steuerung

- LC-Display monochrom, Touch-Elektronik
- Digitale Temperaturanzeige
- SmartDeviceBox: als optionales Zubehör
- Alarm bei Störung: optisch und akustisch
- Türalarm: optisch und akustisch

Kühlteil

- Abstellborde Kunststoff mit Flaschenhalter, Eierablage
- 5 GlassLine-Abstellflächen
- LED-Deckenbeleuchtung
- 1 EasyFresh-Safe

Ausstattungs-vorteile

- Höhenverstellbare Stellfüße vorne
- Wechselbarer Türanschlag
- Wechselbare Türdichtung

Auch erhältlich als:

IRd 3901 in **D** mit 118 / 0,323 kWh mit Gefrierfach

Integrierbare Gefrierschränke



SIFNe 5188 △ Peak-Serie

Integrierbare Gefrierschränke



◇ Plus-Serie



◊ Prime-Serie



△ Peak-Serie

	◇ Plus-Serie	◊ Prime-Serie	△ Peak-Serie
Frischetechnologie	NoFrost	NoFrost	NoFrost
Komfort und Flexibilität	SoftSystem-Schließdämpfung	SoftSystem-Schließdämpfung	SoftSystem-Schließdämpfung
	Schubfächerführung auf Glasplatte (Nische: 72, 88)	Schubfächerführung auf Glasplatte (Nische: 88)	
	Schubfächerführung auf integrierten Laufschienen (Nische: 178)	Schubfächerführung auf integrierten Laufschienen (Nische: 122, 140)	
			Schubfächerführung auf Teleskopauszügen
	Eiswürfelschale	Eiswürfelschale mit Deckel	Eiswürfelschale mit Deckel
	Gefriertablett	Gefriertablett	Gefriertablett
		2 Kälteakkus	2 Kälteakkus
	VarioSpace	VarioSpace	VarioSpace
			AutoDoor
Design		Beleuchtung	Beleuchtung
			Beleuchtung IceMaker
	Touch-Display	Touch & Swipe-Display	Touch & Swipe-Display
Connectivity (SmartDeviceBox)	nachrüstbar	nachrüstbar	nachrüstbar oder integriert („i“-Modelle)
Eis			IceTower

Ausstattungs-vorteile



Gefriertablett

Ihre gefrorenen Beeren sollen nach dem Auftauen frisch und knackig sein – und kein Kompott? Für solche empfindlichen Lebensmittel ist das Gefriertablett ideal: Großzügig verteilt auf dem Kunststoff-Tablett gefrieren Früchte und Kräuter schnell und ohne gequetscht zu werden. Sie können das Gefriertablett leicht in die Gefrierschublade hängen und wieder entnehmen.



Eiswürfelschale mit Deckel

Haben Sie auch schon einmal Wasser verschüttet, als Sie eine wassergefüllte Eiswürfelschale zum Kühlschrank tragen wollten? Das passiert Ihnen dank der Eiswürfelschale mit Deckel künftig sicher nicht mehr: Füllen Sie einfach das Wasser in die Öffnung – ein Messstrich zeigt Ihnen die optimale Wassermenge an. So produzieren Sie ganz bequem bis zu 32 Eiswürfel.



IceTower

Dank eines Eiswürfelvorrats von 5,7 kg sorgt der IceTower dafür, dass auf Ihrer Party die kühlen Drinks nie ausgehen. Die Eiswürfelschaukel und das Auszugsbord auf Teleskop-Schienen ermöglichen einen komfortablen Zugang zu den Eiswürfeln. Das Schubfach nebenan bietet Stauraum für Tiefkühl-Artikel.



SoftSystem

Das in die Tür integrierte SoftSystem in noblem Weiß dämpft die Bewegung bei der Türschließung komfortabel ab und gewährleistet selbst bei voller Beladung der Innentür ein besonders sanftes Schließen. Ab einem Öffnungswinkel von ca. 30° wird die Tür automatisch geschlossen.



Kühlakku

Die Kühlakkus machen sich doppelt nützlich – sowohl im Innenraum als auch im Außeneinsatz. Im Innern des Gefriergeräts versorgen sie das Gefriergerät bei Stromausfall noch eine Zeitlang mit Kälte. Und bei Ausflügen begleiten sie Sie als Kältespender für Speisen und Getränke.



VarioSpace

Sie möchten eine mehrstöckige Eistorte bis zur Sommerparty sicher lagern? Kein Problem für Ihren Liebherr Gefrierschrank: Der weiß, dass man manchmal einfach mehr Platz braucht. Dank VarioSpace können Sie einzelne Gefrierschubfächer und die darunterliegenden Glas-Zwischenböden einfach herausnehmen – und voilà: hier ist Ihr extra hoher Stauraum!



NoFrost

Wenn Sie Ihr Gefrierfach öffnen, möchten Sie gefrorene Lebensmittel sehen – aber sicher kein Eis und keinen Reif. NoFrost schützt den Gefrierraum vor unerwünschter Vereisung, die viel Energie verbraucht und mitunter teuer ist. NoFrost bedeutet: Nie mehr das Gefrierfach mühsam und zeitintensiv abtauen, mehr Zeit für andere Dinge haben – und Geld sparen.



Side-by-Side-Konzept

Kombinieren Sie Liebherr-Geräte ganz flexibel nach Ihrem persönlichen Frischebedarf. Alle Modelle, die mit dem Side-by-Side-Zeichen ausgezeichnet sind, lassen sich vertikal und/oder horizontal zu Ihrem individuellen FrischeCenter zusammen stellen und decken verschiedenste Lagerbedürfnisse perfekt ab.



LED-Beleuchtung

Die LED-Beleuchtung sorgt in Ihren Gefrierschubladen für ein angenehmes Licht. So finden Sie Ihre gewünschten Lebensmittel noch einfacher. Die energieeffiziente LED-Einheit ist elegant und platzsparend über den Schubladen positioniert.



AutoDoor

Ihr Liebherr lässt Ihnen freie Hand: Dank AutoDoor öffnen Sie ihn per Klopfsignal oder Sprachbefehl. Er ist damit das weltweit erste Kühlgerät, das sich vollständig automatisch öffnen und schließen lässt – die Perfektion der grifflosen Küche. Geschwindigkeit und Winkel der Öffnung sowie Dauer bis zum Schließen wählen Sie individuell. Und bei Bedarf öffnen und schließen Sie ihn ebenso einfach per Hand oder Smartphone.



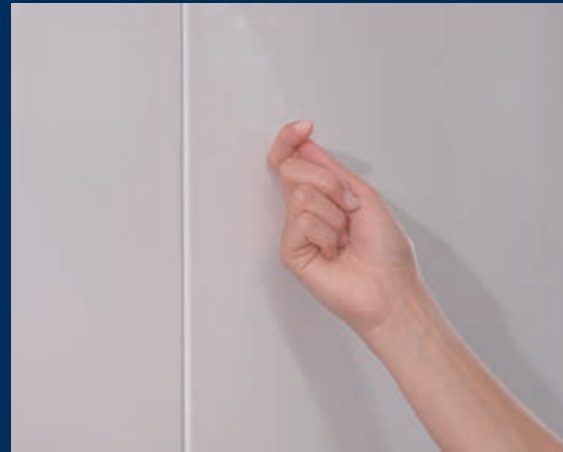
Touch & Swipe-Display

Ihr Liebherr gehorcht Ihnen auf Fingertipp: Dank Touch & Swipe-Display bedienen Sie Ihren Gefrierschrank intuitiv und kinderleicht. Wählen Sie einfache Funktionen wie „SuperFrost“ auf dem farbigen Display per Tippen und Wischen aus. Genauso leicht regeln Sie auch die Temperatur. Und wenn Sie das Display nicht aktiv bedienen? Dann zeigt es Ihnen die Ist-Temperatur an.



Teleskopauszüge

Die Schubfächer auf Teleskopauszügen sind hochwertig und leichtlaufend für die komfortable Nutzung, selbst bei schwerster Beladung. Die Fächer bieten großzügige Lagermöglichkeit, sind einteilig und damit leicht zu entnehmen und zu reinigen.



AutoDoor

Ihr Liebherr lässt Ihnen freie Hand: Dank AutoDoor öffnen Sie ihn per Klopfsignal oder Sprachbefehl. Er ist damit das weltweit erste Kühlgerät, das sich vollständig automatisch öffnen und schließen lässt – die Perfektion der grifflosen Küche. Geschwindigkeit und Winkel der Öffnung sowie Dauer bis zum Schließen wählen Sie individuell. Und bei Bedarf öffnen und schließen Sie ihn ebenso einfach per Hand oder Smartphone.



IceTower

Dank eines Eiswürfelvorrats von 5,7 kg sorgt der IceTower dafür, dass auf Ihrer Party die kühlen Drinks nie ausgehen. Die Eiswürfelschaufel und das Auszugsboard auf Teleskop-Schienen ermöglichen einen komfortablen Zugang zu den Eiswürfeln. Das Schubfach nebenan bietet Stauraum für Tiefkühl-Artikel.

Die gezeigten Ausstattungs-Details sind modellabhängig, es gilt die Beschreibung beim jeweiligen Modell.



SIFNAd 5188
Peak

Festtür / integrierbares Einbaugerät	
Energieeffizienzklasse:	D <small>A+ G</small>
Energieverbrauch Jahr / 24 h:	190 / 0,520 kWh
Gesamtvolumen*:	213 l
Geräusch-Schalleistung / Geräusch-Klasse:	33 dB(A) / B SuperSilent
Klimaklasse:	SN-T (+10 °C bis +43 °C)
Nischenmaße in cm (H / B / T):	177,2 - 178,8 / 56 - 57 / mind. 55,0
SIFNAd 5188 -001 mit Rechtsanschlag / SIFNAd 5188 -617 mit Linksanschlag	

No Frost	Super Frost	LED	Ice Tower	Ice Maker	Auto Door	Soft System	Telescopic Rails	Super Silent
Touch & Swipe-Display	Vario Space	Smart Device						

Steuerung

- 2,4" TFT-Display farbig, Touch & Swipe
- Digitale Temperaturanzeige
- SmartDeviceBox inklusive
- Alarm bei Störung: optisch und akustisch
- Türalarm: optisch und akustisch

Ausstattungs-vorteile

- Seitenwandheizung beidseitig, geeignet für Kombination mit anderen Kühl-, Gefrier- und/oder Weingeräten
- Höhenverstellbare Stellfüße vorne
- **SIFNAd 5188 -001** mit Rechtsanschlag / **SIFNAd 5188 -617** mit Linksanschlag
- Wechselbare Türdichtung

Gefrierteil **4** ***

- 8 Schubfächer, davon 5 auf Teleskopauszügen, VarioSpace
- IceTower
- IceMaker mit Festwasseranschluss 3/4", LED-Beleuchtung
- Eiswürfelproduktion in 24 h: 0,8 kg
- Eiswürfelvorrat: 5,7 kg
- LED-Beleuchtung
- Lagerzeit bei Störung: 9 h
- Gefriervermögen in 24 h: 12 kg
- 2 Kälteakkus
- Ablagen aus Sicherheitsglas
- Gefriertablett

* Gemäß Verordnung EU 2019/2016 bilden wir das Gesamtvolumen als ganze Zahl (abgerundet) und das Volumen der Tiefkühl- und Frischhaltefächer mit einer Stelle nach dem Komma ab. Die Bezeichnung „Volumen“ bezieht sich auf den in der aktuellen Verordnung genannten Begriff „Rauminhalt“.



SIFNe 5188
Peak

Festtür / integrierbares Einbaugerät	
Energieeffizienzklasse:	E <small>A+ G</small>
Energieverbrauch Jahr / 24 h:	237 / 0,649 kWh
Gesamtvolumen*:	213 l
Geräusch-Schalleistung / Geräusch-Klasse:	35 dB(A) / B SuperSilent
Klimaklasse:	SN-T (+10 °C bis +43 °C)
Nischenmaße in cm (H / B / T):	177,2 - 178,8 / 56 - 57 / mind. 55,0

No Frost	Super Frost	LED	Ice Tower	Ice Maker	Soft System	Telescopic Rails	Super Silent	Touch & Swipe-Display
Vario Space	Smart Device ready							

Steuerung

- 2,4" TFT-Display farbig, Touch & Swipe
- Digitale Temperaturanzeige
- SmartDeviceBox: als optionales Zubehör
- Alarm bei Störung: optisch und akustisch
- Türalarm: optisch und akustisch

Ausstattungs-vorteile

- Seitenwandheizung beidseitig, geeignet für Kombination mit anderen Kühl-, Gefrier- und/oder Weingeräten
- Höhenverstellbare Stellfüße vorne
- Türanschlag links wechselbar
- Wechselbare Türdichtung

Gefrierteil **4** ***

- 8 Schubfächer, davon 5 auf Teleskopauszügen, VarioSpace
- IceTower
- IceMaker mit Festwasseranschluss 3/4", LED-Beleuchtung
- Eiswürfelproduktion in 24 h: 0,8 kg
- Eiswürfelvorrat: 5,7 kg
- LED-Beleuchtung
- Lagerzeit bei Störung: 9 h
- Gefriervermögen in 24 h: 10 kg
- 2 Kälteakkus
- Ablagen aus Sicherheitsglas
- Gefriertablett

Das komplette Spektrum der Effizienzklassen finden Sie auf Seite 11. Entsprechend (EU) 2017/1369 6a.



SIFNdi 4155
Prime

Festtür / integrierbares Einbaugerät	
Energieeffizienzklasse:	D <small>A+ G</small>
Energieverbrauch Jahr / 24 h:	165 / 0,452 kWh
Gesamtvolumen*:	129 l
Geräusch-Schalleistung / Geräusch-Klasse:	34 dB(A) / B SuperSilent
Klimaklasse:	SN-T (+10 °C bis +43 °C)
Nischenmaße in cm (H / B / T):	121,6 - 122,6 / 56 - 57 / mind. 55,0

No Frost	Super Frost	LED	Soft System	Super Silent	Touch & Swipe-Display	Vario Space	Smart Device

Steuerung

- 2,4" TFT-Display farbig, Touch & Swipe
- Digitale Temperaturanzeige
- SmartDeviceBox inklusive
- Alarm bei Störung: optisch und akustisch
- Türalarm: optisch und akustisch

Ausstattungs-vorteile

- Seitenwandheizung und Deckenheizung, geeignet für Kombination mit anderen Kühl-, Gefrier- und/oder Weingeräten
- Höhenverstellbare Stellfüße vorne
- Türanschlag links wechselbar
- Wechselbare Türdichtung

Gefrierteil **4** ***

- 5 Schubfächer mit integrierter Schubfachführung, VarioSpace
- Eiswürfelschale mit Deckel
- LED-Beleuchtung
- Lagerzeit bei Störung: 9 h
- Gefriervermögen in 24 h: 12 kg
- 2 Kälteakkus
- Ablagen aus Sicherheitsglas



VarioSpace

Sie möchten eine mehrstöckige Eistorte bis zur Sommerparty sicher lagern? Kein Problem für Ihren Liebherr Gefrierschrank: Der weiß, dass man manchmal einfach mehr Platz braucht. Dank VarioSpace können Sie einzelne Gefrierschubfächer und die darunterliegenden Glas-Zwischenböden einfach herausnehmen – und voilà: hier ist Ihr extra hoher Stauraum!



SoftSystem

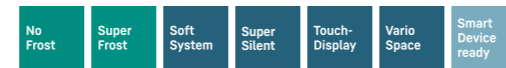
Das in die Tür integrierte SoftSystem in noblem Weiß dämpft die Bewegung bei der Türschließung komfortabel ab und gewährleistet selbst bei voller Beladung der Innentür ein besonders sanftes Schließen. Ab einem Öffnungswinkel von ca. 30° wird die Tür automatisch geschlossen.

Die gezeigten Ausstattungs-Details sind modellabhängig, es gilt die Beschreibung beim jeweiligen Modell.



IFNd 3924
Plus

Festtür / integrierbares Einbaugerät	
Energieeffizienzklasse:	D <small>A G</small>
Energieverbrauch Jahr / 24 h:	153 / 0,419 kWh
Gesamtvolumen*:	87 l
Geräusch-Schallleistung / Geräusch-Klasse:	34 dB(A) / B SuperSilent
Klimaklasse:	SN-T (+10 °C bis +43 °C)
Nischenmaße in cm (H / B / T):	87,4 - 89 / 56 - 57 / mind. 55,0



Steuerung

- LC-Display monochrom, Touch-Elektronik
- Digitale Temperaturanzeige
- SmartDeviceBox: als optionales Zubehör
- Alarm bei Störung: optisch und akustisch
- Türalarm: optisch und akustisch

Ausstattungs-vorteile

- Deckenheizung für Side-by-Side-Konzept
- Höhenverstellbare Stellfüße vorne
- Wechselbarer Türanschlag
- Wechselbare Türdichtung

Gefrierteil **4** ***

- 4 Schubfächer, VarioSpace
- Eiswürfelschale
- Lagerzeit bei Störung: 10 h
- Gefriervermögen in 24 h: 10 kg
- Ablagen aus Sicherheitsglas



IFNci 3553
Prime

Festtür / integrierbares Einbaugerät	
Energieeffizienzklasse:	C <small>A G</small>
Energieverbrauch Jahr / 24 h:	118 / 0,323 kWh
Gesamtvolumen*:	65 l
Geräusch-Schallleistung / Geräusch-Klasse:	34 dB(A) / B SuperSilent
Klimaklasse:	SN-T (+10 °C bis +43 °C)
Nischenmaße in cm (H / B / T):	71,4 - 73 / 56 - 57 / mind. 55,0



Steuerung

- 2,4" TFT-Display farbig, Touch & Swipe
- Digitale Temperaturanzeige
- SmartDeviceBox inklusive
- Alarm bei Störung: optisch und akustisch
- Türalarm: optisch und akustisch

Ausstattungs-vorteile

- Deckenheizung für Side-by-Side-Konzept
- Höhenverstellbare Stellfüße vorne
- Wechselbarer Türanschlag
- Wechselbare Türdichtung

Gefrierteil **3** ***

- 3 Schubfächer, VarioSpace
- Eiswürfelschale mit Deckel
- LED-Beleuchtung
- Lagerzeit bei Störung: 10 h
- Gefriervermögen in 24 h: 8 kg
- 2 Kälteakkus
- Ablagen aus Sicherheitsglas



IFNe 3553
Prime

Festtür / integrierbares Einbaugerät	
Energieeffizienzklasse:	E <small>A G</small>
Energieverbrauch Jahr / 24 h:	185 / 0,506 kWh
Gesamtvolumen*:	65 l
Geräusch-Schallleistung / Geräusch-Klasse:	34 dB(A) / B SuperSilent
Klimaklasse:	SN-T (+10 °C bis +43 °C)
Nischenmaße in cm (H / B / T):	71,4 - 73 / 56 - 57 / mind. 55,0



Steuerung

- 2,4" TFT-Display farbig, Touch & Swipe
- Digitale Temperaturanzeige
- SmartDeviceBox: als optionales Zubehör
- Alarm bei Störung: optisch und akustisch
- Türalarm: optisch und akustisch

Ausstattungs-vorteile

- Deckenheizung für Side-by-Side-Konzept
- Höhenverstellbare Stellfüße vorne
- Wechselbarer Türanschlag
- Wechselbare Türdichtung

Gefrierteil **3** ***

- 3 Schubfächer, VarioSpace
- Eiswürfelschale mit Deckel
- LED-Beleuchtung
- Lagerzeit bei Störung: 10 h
- Gefriervermögen in 24 h: 8 kg
- 2 Kälteakkus
- Ablagen aus Sicherheitsglas

* Gemäß Verordnung EU 2019/2016 bilden wir das Gesamtvolumen als ganze Zahl (abgerundet) und das Volumen der Tiefkühl- und Frischhaltefächer mit einer Stelle nach dem Komma ab. Die Bezeichnung „Volumen“ bezieht sich auf den in der aktuellen Verordnung genannten Begriff „Rauminhalt“.

Integrierbare Unterbaugeräte



SUIGN 1554 Premium

UIKP 1550 Premium

Ausstattungs-vorteile



NoFrost

Wenn Sie Ihr Gefrierfach öffnen, möchten Sie gefrorene Lebensmittel sehen – aber sicher kein Eis und keinen Reif. NoFrost schützt den Gefrierraum vor unerwünschter Vereisung, die viel Energie verbraucht und mitunter teuer ist. NoFrost bedeutet: Nie mehr das Gefrierfach mühsam und zeitintensiv abtauen, mehr Zeit für andere Dinge haben – und Geld sparen.



Glasplatten mit Vollauszug

Auf den beiden ausziehbaren Glasplatten mit Vollauszug im UIKo 1550 / 1560 werden Lebensmittel sicher und optimal zugänglich eingelagert. Mittels praktischen Reling-Teilern kann die Glasablage – je nach Packungsgrößen – variabel eingeteilt werden.



LiftUp-Box

Mit der LiftUp-Box lässt sich der Stauraum unterhalb des Auszugswagens ideal nutzen. Dabei ist sie ergonomisch angebracht, leicht zu entnehmen und kann mit bis zu 4 kg beladen werden. Beim Herausziehen schiebt sich die LiftUp-Box aus der Bodennische nach oben und ermöglicht so die komfortable Entnahme der Lebensmittel.



Flaschenkörbe

Bei einem größeren Platzbedarf für Getränke, können herausnehmbare Flaschenkörbe (optionales Zubehör) eingesetzt werden*. Sie bieten viel Platz für Flaschen (bis 1,5 l) und Getränkepackungen. Der integrierte Griff erleichtert den Transport, die verstellbaren Halterungen ergeben einen sicheren Halt für die Flaschen.

*Im Tausch gegen eine ausziehbare Abstellfläche.



Tiefe Absteller

Auf den tiefen Abstellern von UIKP 1550 und UIKP 1554 kann viel Ware lagern, sodass sich der Kunde sowohl beim Einräumen als auch bei der Entnahme kaum bücken muss. Die Ware kommt hier zum Kunden. Vor allem bei Unterbaugeräten, die unterhalb der Tischkante verbaut sind, ist dies ein großer ergonomischer Vorteil.



SoftSystem

Komfortabel und in der täglichen Anwendung überzeugend ist die SoftSystem-Schließdämpfung. Sie dämpft die Bewegung bei der Türschließung ab und gewährleistet selbst bei voller Beladung der Innentür ein besonders sanftes Schließen. Zudem wird die Tür ab einem Öffnungswinkel von ca. 30° automatisch geschlossen.



SUIB 1550
Premium

Festtür / integrierbares Unterbaugerät	
Energieeffizienzklasse:	A
Energieverbrauch Jahr / 24 h:	63 / 0,172 kWh
Gesamtvolumen ² :	79 l
Geräusch-Schallleistung / Geräusch-Klasse:	35 dB(A) / B SuperSilent
Klimaklasse:	SN-T (+10 °C bis +43 °C)
Nischenmaße in cm (H / B / T):	82 - 88 / 60 / mind. 55,0



Steuerung

- MagicEye, Tasten-Elektronik
- Digitale Temperaturanzeige
- Türalarm: optisch und akustisch

BioFresh-Teil

- 2 GlassLine-Abstellflächen
- 3 BioFresh-Safes, 1 FlexSystem
- Wahlweise von HydroSafe auf DrySafe einstellbar
- Herausnehmbare Schale, 4-Liter in Bodennische

Ausstattungs-vorteile

- Seitenwandheizung beidseitig, geeignet für Kombination mit anderen Kühl-, Gefrier- und/oder Weingeräten
- Höhenverstellbare Stellfüße vorne und hinten
- Wechselbarer Türanschlag



UIKo 1560
Premium

Auszugswagen / integrierbares Unterbaugerät	
Energieeffizienzklasse:	E
Energieverbrauch Jahr / 24 h:	93 / 0,254 kWh
Gesamtvolumen ² :	132 l
Geräusch-Schallleistung / Geräusch-Klasse:	35 dB(A) / B SuperSilent
Klimaklasse:	SN-ST (+10 °C bis +38 °C)
Nischenmaße in cm (H / B / T):	82 - 88 / 60 / mind. 55,0



Steuerung

- MagicEye, Tasten-Elektronik
- Digitale Temperaturanzeige
- Türalarm: optisch und akustisch

Kühlteil

- Butterdose
- 2 Premium GlassLine Abstellflächen, ausziehbar, mit Eierabsteller
- Flaschenabteil, integriert im untersten Auszug
- LED-Deckenbeleuchtung
- 1 großes Obst-/Gemüsefach
- LiftUp-Box

Ausstattungs-vorteile

- Höhenverstellbare Stellfüße vorne und hinten
- Auszugswagen mit Vollauszug



UIKo 1550
Premium

Auszugswagen / integrierbares Unterbaugerät	
Energieeffizienzklasse:	E
Energieverbrauch Jahr / 24 h:	93 / 0,254 kWh
Gesamtvolumen ² :	132 l
Geräusch-Schallleistung / Geräusch-Klasse:	35 dB(A) / B SuperSilent
Klimaklasse:	SN-ST (+10 °C bis +38 °C)
Nischenmaße in cm (H / B / T):	82 - 88 / 60 / mind. 55,0



Steuerung

- MagicEye, Tasten-Elektronik
- Digitale Temperaturanzeige
- Türalarm: optisch und akustisch

Kühlteil

- Butterdose
- 2 Premium GlassLine Abstellflächen, ausziehbar, mit variablem Eierabsteller
- Flaschenabteil, integriert im untersten Auszug
- LED-Deckenbeleuchtung
- 1 großes Obst-/Gemüsefach

Ausstattungs-vorteile

- Höhenverstellbare Stellfüße vorne und hinten
- Auszugswagen mit Vollauszug



UIKP 1550
Premium

Festtür / integrierbares Unterbaugerät	
Energieeffizienzklasse:	D
Energieverbrauch Jahr / 24 h:	75 / 0,205 kWh
Gesamtvolumen ² :	136 l
Geräusch-Schallleistung / Geräusch-Klasse:	34 dB(A) / B SuperSilent
Klimaklasse:	SN-ST (+10 °C bis +38 °C)
Nischenmaße in cm (H / B / T):	82 - 88 / 60 / mind. 55,0



Steuerung

- MagicEye, Tasten-Elektronik
- Digitale Temperaturanzeige
- Türalarm: optisch und akustisch

Kühlteil

- Premium GlassLine-Abstellborde extratief, mit Flaschenhalter, VarioBox ausziehbar, variable Eierablage, Butterdose
- 3 GlassLine-Abstellflächen
- LED-Deckenbeleuchtung
- 1 großes Obst-/Gemüsefach
- Schubbox

Ausstattungs-vorteile

- Höhenverstellbare Stellfüße vorne und hinten
- Wechselbarer Türanschlag

Auch erhältlich als:

UIKP 1554 in **D** mit 116 / 0,317 kWh mit Gefrierfach



SUIGN 1554 Premium



Side
by
Side
82-88

SUIGN 1554
Premium

Festtür / integrierbares Unterbaugerät

Energieeffizienzklasse:	D <small>A G</small>
Energieverbrauch Jahr / 24 h:	152 / 0,416 kWh
Gesamtvolumen*:	79 l
Geräusch-Schallleistung / Geräusch-Klasse:	35 dB(A) / B SuperSilent
Klimaklasse:	SN-T (+10 °C bis +43 °C)
Nischenmaße in cm (H / B / T):	82 - 88 / 60 / mind. 55,0



Steuerung

- MagicEye, Tasten-Elektronik
- Digitale Temperaturanzeige
- FrostControl
- Alarm bei Störung: optisch und akustisch
- Türalarm: optisch und akustisch

Gefrierteil ****

- 3 Schubfächer, VarioSpace
- Eismwürfelschale mit Deckel
- Lagerzeit bei Störung: 9 h
- Gefriervermögen in 24 h: 8 kg
- 2 Kälteakkus
- Ablagen aus Sicherheitsglas
- Herausnehmbare Schale, 4-Liter in Bodennische

Ausstattungs-vorteile

- Seitenwandheizung beidseitig, geeignet für Kombination mit anderen Kühl-, Gefrier- und/oder Weingeräten
- Höhenverstellbare Stellfüße vorne und hinten
- Wechselbarer Türanschlag



Side
by
Side
82-88

SUIG 1514
Comfort

Festtür / integrierbares Unterbaugerät

Energieeffizienzklasse:	D <small>A G</small>
Energieverbrauch Jahr / 24 h:	141 / 0,386 kWh
Gesamtvolumen*:	95 l
Geräusch-Schallleistung / Geräusch-Klasse:	35 dB(A) / B SuperSilent
Klimaklasse:	SN-ST (+10 °C bis +38 °C)
Nischenmaße in cm (H / B / T):	82 - 88 / 60 / mind. 55,0



Steuerung

- MagicEye, Tasten-Elektronik
- Digitale Temperaturanzeige
- Alarm bei Störung: optisch und akustisch
- Türalarm: optisch und akustisch

Gefrierteil ****

- 3 Schubfächer, VarioSpace
- Lagerzeit bei Störung: 10 h
- Gefriervermögen in 24 h: 7 kg
- Ablagen aus Sicherheitsglas

Ausstattungs-vorteile

- Seitenwandheizung beidseitig, geeignet für Kombination mit anderen Kühl-, Gefrier- und/oder Weingeräten
- Höhenverstellbare Stellfüße vorne und hinten
- Wechselbarer Türanschlag

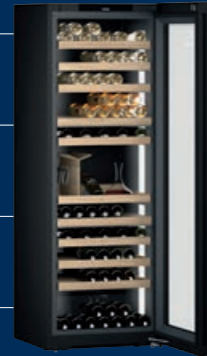
* Gemäß Verordnung EU 2019/2016 bilden wir das Gesamtvolumen als ganze Zahl (abgerundet) und das Volumen der Tiefkühl- und Frischhaltefächer mit einer Stelle nach dem Komma ab. Die Bezeichnung „Volumen“ bezieht sich auf den in der aktuellen Verordnung genannten Begriff „Rauminhalt“. Das komplette Spektrum der Effizienzklassen finden Sie auf Seite 11. Entsprechend (EU) 2017/1369 6a.

Temperaturbereiche

+ 5 °C bis + 20 °C

+ 5 °C bis + 20 °C

+ 5 °C bis + 20 °C



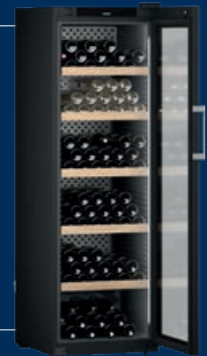
2 Zones

3 Zones

Unsere **Weintemperierschränke** bieten mit zwei oder drei Temperaturzonen, die unabhängig voneinander gradgenau von + 5 °C bis + 20 °C eingestellt werden können, höchste Flexibilität in der Anwendung. So lassen sich im Gerät mit drei Temperaturzonen gleichzeitig Rotweine, Weißweine und Champagner in der jeweils optimalen Genussstemperatur aufbewahren. Aber auch für die langfristige Lagerung von Weinen bieten diese Geräte die idealen Klimabedingungen. Durch die unterschiedliche Größe der Temperaturzonen und die absolut flexible Einstellung der Temperatur passen diese Geräte zu jedem individuellen Weinsortiment.

Temperaturbereich

+ 5 °C bis + 20 °C

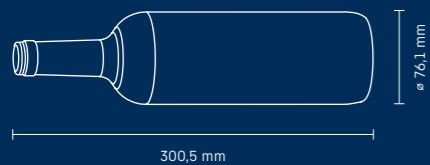


1 Zone

Weinlagerschränke bieten Voraussetzungen wie in einem Weinkeller. In diesen Geräten herrscht im gesamten Innenraum eine konstante Temperatur. Diese kann je nach Bedarf von + 5 °C bis + 20 °C eingestellt werden. Weinlagerschränke sind speziell auf eine große Flaschenkapazität und für die Lagerung und Reifung ausgelegt, können aber auch einen größeren Weinvorrat in Genussstemperatur vorrätig halten.



Kompaktgeräte – Als Spezialist für Kühlen, Lagern und Temperieren bietet Liebherr Raumwunder für jeden Anlass. Perfekt in Szene setzen sich die effizienten Kompaktgeräte für frische Ideen. Für den ganz kleinen Weinvorrat bietet der kompakte Weinlagerschrank genau das passende Maß. Wertvolle Zigarren werden unter optimalen Lagerbedingungen im Humidor aufbewahrt.



Bordeauxflaschengröße (0,75 l)

Alle Angaben zur Flaschenkapazität beziehen sich auf diese Abmessungen.

Wein-Standgeräte

← 75 →



← 70 →



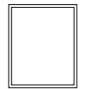
← 60 →



Breite in cm

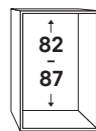
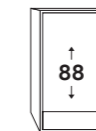
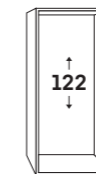
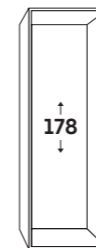
Kompaktgeräte

← 42 →



Weintemperierschränke		WPgbi 7483 S. 174 WPgbi 7473 S. 174 WPgbi 7472 S. 175	WPgbi 5283 S. 176 WPgbi 5273 S. 176 WPgbi 5272 S. 177 WSbsi 5252 S. 177 WPbsi 5252 S. 178 WPbsi 5052 S. 178 WPsdi 5252 S. 179 WPsdi 4652 S. 179	
Weinlagerschränke	WSbli 7731 S. 184		WPbli 5231 S. 184 WSbli 5231 S. 185 WPbli 5031 S. 186 WSbli 5031 S. 186 WPbli 5001 S. 187 WSbli 5001 S. 187 WPbli 4601 S. 188 WSbli 4601 S. 188 WPbli 4201 S. 189 WSbli 4201 S. 189	WKes 653 S. 192
Humidor				ZKes 453 S. 193

Wein-Einbaugeräte



Nischenhöhe in cm

Weinklimaschränke	EWTgb 3583 S. 198 EWTgw 3583 S. 198 EWTdf 3553 S. 198	EWTgb 2383 S. 199 EWTgw 2383 S. 199 EWTdf 2353 S. 199	EWTgb 1683 S. 199 EWTgw 1683 S. 199 EWTdf 1653 S. 199		UWTgb 1682 S. 200 UWTes 1672 S. 201
Weinlagerschränke				WKEgb 582 S. 202 WKEgw 582 S. 202 WKEes 553 S. 203	UWKes 1752 S. 201

Wein-Unterbaugeräte

Wein-Standgeräte



Ausstattungs-vorteile



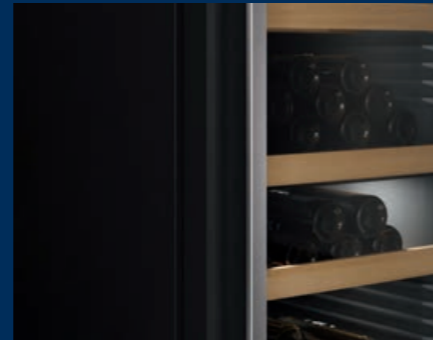
TempProtect Plus

Doppelt abgesichert. Dank TempProtect Plus messen unsere Weintemperierschränke permanent mit zwei Temperatursensoren. Damit haben Sie die doppelte Gewissheit, dass Ihre Weine vor Temperaturschwankungen geschützt sind. Denn sobald auch nur ein Fühler eine kritische Temperaturänderung wahrnimmt, werden Sie sofort benachrichtigt. So können Sie besonders schnell reagieren.



Luftfeuchteregulierung

Mit HumiditySelect kann die Luftfeuchte bei Vinidor-Modellen in zwei Stufen verstellt werden: Entfeuchten oder Befeuchten. Vinidor-Modelle sind mit HumidityControl in der StorageZone ausgestattet: Die Luftfeuchte kann zwischen 50% bis 80% RH* eingestellt werden. Fällt der Wert auf unter 50% RH weist das Gerät darauf hin.



UVProtect Plus

Dreifach hält besser. Die Weintemperierschränke mit Glastür bieten einmaligen Schutz vor UV-Strahlung: drei Schutzschichten, bestehend aus getöntem Glas und einer zweifachen Schicht aus aufgedampftem Metall. Diese sogenannte Low-E-Beschichtung schützt hocheffizient vor der weinschädigenden Sonneneinstrahlung.



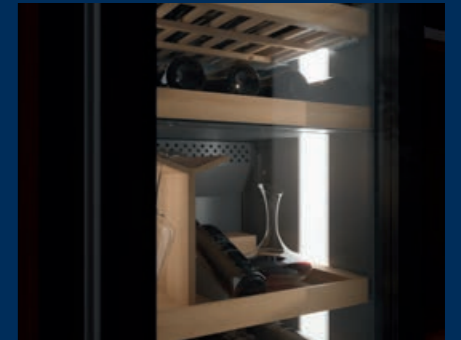
SommelierBoard

Werten Sie Ihren Raum auf mit dem SommelierBoard. Dieses raffinierte Set präsentiert Ihre Weine, Gläser, Dekanter und Utensilien besonders elegant. Es sieht nicht nur fantastisch aus, sondern ist dank des integrierten Staufachs und der speziellen Arbeitsfläche zum Öffnen und Servieren von Wein auch extrem praktisch.



VibrateSafe

Ihr Wein schätzt die Ruhe. Deshalb garantieren unsere Weintemperierschränke eine behutsame Aufbewahrung mit von Liebherr speziell entwickelten, besonders lauruhigen Kompressoren und stabilen Holzborden aus massivem Buchenholz. So kann Ihr Wein ruhig und ungestört reifen.



LightTower

Eines der wichtigsten, aber am häufigsten vernachlässigten Designelemente ist das Licht. Geschickt eingesetzt kann es genau die richtige Stimmung zaubern, so wie bei unseren Glastürgeräten. Zwei vertikale Lichtleisten beleuchten Ihre Weinflaschen wie die Kunstwerke, die sie ja auch sind – und das wahlweise bei jedem Öffnen der Tür oder durchgehend. Sie entscheiden, genau wie über die Lichtintensität.



eDoorLock

Wenn im Leben eines sicher ist, dann Ihre Weine. Dafür sorgt das elektronische Türschloss – dieses lässt sich durch die Eingabe einer PIN entriegeln, um eine unbefugte Nutzung zu verhindern. Und effizienter ist es auch, denn die bequeme Entriegelung beschleunigt das Öffnen. Sie mögen es noch sicherer? Unsere SmartDevice-App informiert Sie stets, ob die Tür geöffnet oder geschlossen ist.



FlexFit-Holzborde

Maßgeschneiderte Ablageflächen leicht gemacht: Passen Sie die FlexFit-Borde mit den verstellbaren Holzleisten exakt an jede Flasche an – selbst an Magnum-Flaschen. So sieht Ihre Weinsammlung aufgeräumt wie nie aus. Außerdem müssen Sie sich keine Sorgen machen, wenn mal ein Tropfen Rotwein daneben geht, denn verschmutzte Zierleisten lassen sich einfach ersetzen.



BlackSteel-Interieur

Die ideale Kulisse für Ihre Weinsammlung: eine Rückwandblende in BlackSteel. Der markante schwarze Edelstahl verleiht dem Inneren Ihres Weintemperierschranks das gewisse Etwas. Doch der Look ist nur einer der Vorteile: Die Rückwand sorgt auch für eine ausgewogene Luftzirkulation und perfekt regulierte Luftfeuchtigkeit.



FreshAir-Kohlefilter

Damit Ihr Wein bei optimaler Luftqualität reifen kann, verfügen alle Weintemperierschränke von Liebherr über Aktivkohlefilter, die Gerüche aller Art zuverlässig binden. So bleibt das Bouquet Ihres Weins unverfälscht. Um das auch langfristig zu gewährleisten, erinnert Sie ein Liebherr alle sechs Monate an einen Filterwechsel, den Sie bequem selbst ausführen können.



Sicherheit

Eine hochwertige Weinsammlung zu schützen ist eine verantwortungsvolle Aufgabe. Deshalb sind unsere Weintemperierschränke mit einem umfassenden Sicherheitspaket ausgestattet. Ausgeklügelte Alarmfunktionen machen sich akustisch wie visuell bemerkbar bevor der Wein Schaden nehmen kann.



SmartDeviceBox integriert

Haben Sie Ihren Wein überall im Blick. Der Vinidor Selection-Weinlagerschrank ist werkseitig vernetzt – so profitieren Sie von allen Vorteilen der SmartDevice-App. Mit ihr haben Sie überall Zugriff auf Ihr Gerät und können von unterwegs viele Einstellungen einsehen und ändern, zum Beispiel die Temperatur. Zudem erhalten Sie sicherheitsrelevante Informationen zum Gerät und Ihrem Wein aufs Smartphone.

	Vinidor	Vinidor Selection
Qualität	Konstante Temperaturhaltung Einstellbarer Temperaturbereich in 2 Zonen: +5°C bis +20°C Permanente Anzeige der Ist-Temperatur je Zone 3-fach-UV- und Sicherheitsverglasung (UVProtect Plus) Vibrationsgedämpfte Lagerung (VibrateSafe) Wechselbare Türdichtung 2 höhenverstellbare Stellfüße	Konstante Temperaturhaltung Einstellbarer Temperaturbereich in 2 oder 3 Zonen: +5°C bis +20°C Permanente Anzeige der Ist-Temperatur 3-fach-UV- und Sicherheitsverglasung (UVProtect Plus) Vibrationsgedämpfte Lagerung (VibrateSafe) Wechselbare Türdichtung 2 höhenverstellbare Stellfüße
Wohlfühlklima	Verstellbare Luftfeuchte dank HumiditySelect	Regelbare Luftfeuchte dank HumidityControl in der StorageZone Ist-Anzeige der Luftfeuchte in der StorageZone Wasserbox FreshAir-Filter im Zonentrenner mit Austauscherrinnerung Temperatureinstellung in 1-°C-Schritten
Komfort und Flexibilität	Zonentrenner mit Kunststoff-Flaschenablage, erweiterbar mit FlexFit-Holzleisten (Zubehör) Präsentationsbord SoftSystem-Schließdämpfung Holzborde, höhenverstellbar (weitere Borde als Zubehör erhältlich) Display: zwischen 9 oder 12 Sprachen wählbar* (DE/EN/FR/ES/IT/NL/CS/PL/PT/BG/RU/ZH-CN)	Zonentrenner mit FlexFit-Holzleisten Flaschenpräsentier, Edelstahl SoftSystem-Schließdämpfung FlexFit-Holzborde mit SoftTelescopic-Selbsteinzug Display: zwischen 12 Sprachen wählbar (DE/EN/FR/ES/IT/NL/CS/PL/PT/BG/RU/ZH-CN)
Design und Lifestyle	LED-Deckenbeleuchtung pro Zone Rückwandpaneel: SmartSteel Touchdisplay (SmartSteel-Modelle) Touch & Swipe-Display (BlackSteel-Modelle) Präsentationslicht (Glastür) Aluminium-Stangengriff mit Öffnungsmechanik Niedriges Geräusch InteriorFit	SommelierBoard* LightTower Rückwandpaneel: BlackSteel Touch & Swipe-Display, in der Glastür Präsentationslicht Vertikale Griffmulde Niedriges Geräusch InteriorFit
Sicherheit	TempProtect Plus Tür-, Temperatur- und Stromausfall-Alarm Alarm akustisch und optisch am Display, via Beleuchtung und Push-Nachricht dank SmartDevice** DisplayLock	TempProtect Plus Tür-, Temperatur- und Stromausfall-Alarm Luftfeuchtigkeitshinweis Alarm akustisch und optisch am Display, via Beleuchtung und Push-Nachricht dank SmartDevice** DisplayLock eDoorLock, elektronisches Türschloss
Connectivity*	SmartDevice (SmartDeviceBox inkl.)* Präsentationslicht** Temperatureinstellung in 1-°C-Schritten** Anzeige und Steuerung relevanter Gerätefunktionen**	SmartDevice (SmartDeviceBox inkl.) Präsentationslicht** Temperatureinstellung in 1-°C-Schritten** Anzeige und Steuerung relevanter Gerätefunktionen**

* modellabhängig

** via SmartDevice-App

Vinidor	StainlessSteel 60 cm
WPsd 4652 Max 107	WPsd 5252 Max 155

Alle Geräte verfügbar ab 03/2024

Vinidor Selection	BlackSteel 60 cm
WPpsi 5052 Max 131	WPpsi 5252 Max 155
WSbsi 5252 Max 155	

Alle Geräte verfügbar ab 03/2024

Bei 60 cm breiten Modellen: Gerätetiefe 67,5 cm

Vinidor Selection	GlassBlack 60 cm
WPgbi 5272 Max 106	WPgbi 5273 Max 104
WPgbi 5283 Max 85	

Alle Geräte verfügbar ab 03/2024

Vinidor Selection	GlassBlack 70 cm
WPgbi 7472 Max 204	WPgbi 7473 Max 182
WPgbi 7483 Max 145	

Alle Geräte verfügbar ab 03/2024

Bei 70 cm breiten Modellen: Gerätetiefe 76,4 cm



WPgbi 7483
Vinidor Selection

Energieeffizienzklasse:	F ^A / _G
Energieverbrauch Jahr / 24 h:	144 / 0,394 kWh ¹
Max. Bordeauxflaschen 0,75 l:	145 ²
Gesamtvolumen ² :	561 l
Geräusch-Schalleistung / Geräusch-Klasse:	35 dB(A) / B SuperSilent
Klimaklasse:	SN-ST (+10 °C bis +38 °C)
Tür / Seitenwände:	Schwarze Isolierglastür / BlackSteel
Außenmaße in cm (H / B / T):	201,3 / 69,7 / 76,4 ¹

3 Zones	Temp Protect Plus	Storage Zone	Fresh Air	UV Protect Plus	Flex Fit	Sommelier Board	Vibrate Safe	Steel Interior
Light Tower	Soft System	Telescopic Rails	Super Silent	Touch & Swipe-Display	eDoor Lock	Smart Device		

Steuerung

- 2,4" TFT-Display farbig in der Tür, Touch & Swipe
- Digitale Temperaturanzeige
- Alarm bei Störung: optisch und akustisch
- Türalarm: optisch und akustisch
- Kindersicherung

Ausstattungs-vorteile

- Vertikale Griffmulde
- Transportgriffe vorne und hinten
- Höhenverstellbare Stellfüße vorne
- Wechselbarer Türanschlag
- Wechselbare Türdichtung

Weinteil

- 3 Temperaturzonen, regelbar zwischen +5 °C bis +20 °C
- StorageZone mit HumidityControl
- 3 regelbare Kältekreisläufe
- Umluftkühlung, Frischluftzufuhr über FreshAir-Aktivkohlefilter
- LED-Lichtpanel beidseitig dauerhaft zuschaltbar, dimmbar
- Borde aus Buchenholz
- 11 Ablageflächen, davon 8 auf Teleskopauszügen



WPgbi 7473
Vinidor Selection

Energieeffizienzklasse:	F ^A / _G
Energieverbrauch Jahr / 24 h:	144 / 0,394 kWh ¹
Max. Bordeauxflaschen 0,75 l:	182 ²
Gesamtvolumen ² :	561 l
Geräusch-Schalleistung / Geräusch-Klasse:	35 dB(A) / B SuperSilent
Klimaklasse:	SN-ST (+10 °C bis +38 °C)
Tür / Seitenwände:	Schwarze Isolierglastür / BlackSteel
Außenmaße in cm (H / B / T):	201,3 / 69,7 / 76,4 ¹

3 Zones	Temp Protect Plus	Storage Zone	Fresh Air	UV Protect Plus	Flex Fit	Vibrate Safe	Steel Interior	Light Tower
Soft System	Telescopic Rails	Super Silent	Touch & Swipe-Display	eDoor Lock	Smart Device			

Steuerung

- 2,4" TFT-Display farbig in der Tür, Touch & Swipe
- Digitale Temperaturanzeige
- Alarm bei Störung: optisch und akustisch
- Türalarm: optisch und akustisch
- Kindersicherung

Ausstattungs-vorteile

- Vertikale Griffmulde
- Transportgriffe vorne und hinten
- Höhenverstellbare Stellfüße vorne
- Wechselbarer Türanschlag
- Wechselbare Türdichtung

Weinteil

- 3 Temperaturzonen, regelbar zwischen +5 °C bis +20 °C
- StorageZone mit HumidityControl
- 3 regelbare Kältekreisläufe
- Umluftkühlung, Frischluftzufuhr über FreshAir-Aktivkohlefilter
- LED-Lichtpanel beidseitig dauerhaft zuschaltbar, dimmbar
- Borde aus Buchenholz
- 12 Ablageflächen, davon 9 auf Teleskopauszügen



WPgbi 7472
Vinidor Selection

Energieeffizienzklasse:	F ^A / _G
Energieverbrauch Jahr / 24 h:	145 / 0,397 kWh ¹
Max. Bordeauxflaschen 0,75 l:	204 ²
Gesamtvolumen ² :	575 l
Geräusch-Schalleistung / Geräusch-Klasse:	35 dB(A) / B SuperSilent
Klimaklasse:	SN-ST (+10 °C bis +38 °C)
Tür / Seitenwände:	Schwarze Isolierglastür / BlackSteel
Außenmaße in cm (H / B / T):	201,3 / 69,7 / 76,4 ¹

2 Zones	Temp Protect Plus	Storage Zone	Fresh Air	UV Protect Plus	Flex Fit	Vibrate Safe	Steel Interior	Light Tower
Soft System	Telescopic Rails	Super Silent	Touch & Swipe-Display	eDoor Lock	Smart Device			

Steuerung

- 2,4" TFT-Display farbig in der Tür, Touch & Swipe
- Digitale Temperaturanzeige
- Alarm bei Störung: optisch und akustisch
- Türalarm: optisch und akustisch
- Kindersicherung

Ausstattungs-vorteile

- Vertikale Griffmulde
- Transportgriffe vorne und hinten
- Höhenverstellbare Stellfüße vorne
- Wechselbarer Türanschlag
- Wechselbare Türdichtung

Weinteil

- 2 Temperaturzonen, regelbar zwischen +5 °C bis +20 °C
- StorageZone mit HumidityControl
- 2 regelbare Kältekreisläufe
- Umluftkühlung, Frischluftzufuhr über FreshAir-Aktivkohlefilter
- LED-Lichtpanel beidseitig dauerhaft zuschaltbar, dimmbar
- Borde aus Buchenholz
- 10 Ablageflächen, davon 8 auf Teleskopauszügen



SommelierBoard

Werten Sie Ihren Raum auf mit dem Sommelier-Board. Dieses raffinierte Set präsentiert Ihre Weine, Gläser, Dekanter und Utensilien besonders elegant. Es sieht nicht nur fantastisch aus, sondern ist dank des integrierten Staufachs und der speziellen Arbeitsfläche zum Öffnen und Servieren von Wein auch extrem praktisch.



FlexFit-Holzborde

Maßgeschneiderte Ablageflächen leicht gemacht: Passen Sie die FlexFit-Borde mit den verstellbaren Holzleisten exakt an jede Flasche an – selbst an Magnum-Flaschen. So sieht Ihre Weinsammlung aufgeräumt wie nie aus. Außerdem müssen Sie sich keine Sorgen machen, wenn mal ein Tropfen Rotwein danebengeht, denn verschmutzte Zierleisten lassen sich einfach ersetzen.

¹ Damit der deklarierte Energieverbrauch erzielt wird, sind die dem Gerät beigefügten Abstandshalter zu verwenden. Hierdurch vergrößert sich die Gerätetiefe um ca. 1,5 cm. Das Gerät ist ohne Verwendung der Abstandshalter voll funktionsfähig, hat aber einen geringfügig höheren Energieverbrauch.
² Dieses Gerät ist ausschließlich zur Lagerung von Wein bestimmt. Maximale Bordeauxflaschen-Kapazität (0,75 l) auf Basis: H: 300,5 mm, ø: 76,1 mm.

¹ Gemäß Verordnung EU 2019/2016 bilden wir das Gesamtvolumen als ganze Zahl (abgerundet) ab. Die Bezeichnung „Volumen“ bezieht sich auf den in der aktuellen Verordnung genannten Begriff „Rauminhalt“. Das komplette Spektrum der Effizienzklassen finden Sie auf Seite 11. Entsprechend (EU) 2017/1369 6a.

Die gezeigten Ausstattungs-Details sind modellabhängig, es gilt die Beschreibung beim jeweiligen Modell.



← 60 →



← 60 →



← 60 →



← 60 →

WPgbi 5283
Vinidor Selection

Energieeffizienzklasse:	
Energieverbrauch Jahr / 24 h:	126 / 0,345 kWh ¹
Max. Bordeauxflaschen 0,75 l:	85 ²
Gesamtvolumen ² :	357 l
Geräusch-Schallleistung / Geräusch-Klasse:	35 dB(A) / B SuperSilent
Klimaklasse:	SN-ST (+10 °C bis +38 °C)
Tür / Seitenwände:	Schwarze Isolierglastür / BlackSteel
Außenmaße in cm (H / B / T):	185,4 / 59,7 / 67,8 ¹

3 Zones	Temp Protect Plus	Storage Zone	Fresh Air	UV Protect Plus	Flex Fit	Sommelier Board	Vibrate Safe	Steel Interior
Light Tower	Soft System	Telescopic Rails	Super Silent	Touch & Swipe-Display	eDoor Lock	Smart Device		

Steuerung

- 2,4" TFT-Display farbig in der Tür, Touch & Swipe
- Digitale Temperaturanzeige
- Alarm bei Störung: optisch und akustisch
- Türalarm: optisch und akustisch
- Kindersicherung

Ausstattungs-vorteile

- Vertikale Griffmulde
- Transportgriffe vorne und hinten
- Höhenverstellbare Stellfüße vorne
- Wechselbarer Türanschlag
- Wechselbare Türdichtung

Weinteil

- 3 Temperaturzonen, regelbar zwischen +5 °C bis +20 °C
- StorageZone mit HumidityControl
- 3 regelbare Kältekreisläufe
- Umluftkühlung, Frischluftzufuhr über FreshAir-Aktivkohlefilter
- LED-Lichtpanel beidseitig dauerhaft zuschaltbar, dimmbar
- Borde aus Buchenholz
- 10 Ablageflächen, davon 7 auf Teleskopauszügen

WPgbi 5273
Vinidor Selection

Energieeffizienzklasse:	
Energieverbrauch Jahr / 24 h:	126 / 0,345 kWh ¹
Max. Bordeauxflaschen 0,75 l:	104 ²
Gesamtvolumen ² :	357 l
Geräusch-Schallleistung / Geräusch-Klasse:	35 dB(A) / B SuperSilent
Klimaklasse:	SN-ST (+10 °C bis +38 °C)
Tür / Seitenwände:	Schwarze Isolierglastür / BlackSteel
Außenmaße in cm (H / B / T):	185,4 / 59,7 / 67,8 ¹

3 Zones	Temp Protect Plus	Storage Zone	Fresh Air	UV Protect Plus	Flex Fit	Vibrate Safe	Steel Interior	Light Tower
Soft System	Telescopic Rails	Super Silent	Touch & Swipe-Display	eDoor Lock	Smart Device			

Steuerung

- 2,4" TFT-Display farbig in der Tür, Touch & Swipe
- Digitale Temperaturanzeige
- Alarm bei Störung: optisch und akustisch
- Türalarm: optisch und akustisch
- Kindersicherung

Ausstattungs-vorteile

- Vertikale Griffmulde
- Transportgriffe vorne und hinten
- Höhenverstellbare Stellfüße vorne
- Wechselbarer Türanschlag
- Wechselbare Türdichtung

Weinteil

- 3 Temperaturzonen, regelbar zwischen +5 °C bis +20 °C
- StorageZone mit HumidityControl
- 3 regelbare Kältekreisläufe
- Umluftkühlung, Frischluftzufuhr über FreshAir-Aktivkohlefilter
- LED-Lichtpanel beidseitig dauerhaft zuschaltbar, dimmbar
- Borde aus Buchenholz
- 11 Ablageflächen, davon 8 auf Teleskopauszügen

WPgbi 5272
Vinidor Selection

Energieeffizienzklasse:	
Energieverbrauch Jahr / 24 h:	127 / 0,347 kWh ¹
Max. Bordeauxflaschen 0,75 l:	106 ²
Gesamtvolumen ² :	367 l
Geräusch-Schallleistung / Geräusch-Klasse:	35 dB(A) / B SuperSilent
Klimaklasse:	SN-ST (+10 °C bis +38 °C)
Tür / Seitenwände:	Schwarze Isolierglastür / BlackSteel
Außenmaße in cm (H / B / T):	185,4 / 59,7 / 67,8 ¹

2 Zones	Temp Protect Plus	Storage Zone	Fresh Air	UV Protect Plus	Flex Fit	Vibrate Safe	Steel Interior	Light Tower
Soft System	Telescopic Rails	Super Silent	Touch & Swipe-Display	eDoor Lock	Smart Device			

Steuerung

- 2,4" TFT-Display farbig in der Tür, Touch & Swipe
- Digitale Temperaturanzeige
- Alarm bei Störung: optisch und akustisch
- Türalarm: optisch und akustisch
- Kindersicherung

Ausstattungs-vorteile

- Vertikale Griffmulde
- Transportgriffe vorne und hinten
- Höhenverstellbare Stellfüße vorne
- Wechselbarer Türanschlag
- Wechselbare Türdichtung

Weinteil

- 2 Temperaturzonen, regelbar zwischen +5 °C bis +20 °C
- StorageZone mit HumidityControl
- 2 regelbare Kältekreisläufe
- Umluftkühlung, Frischluftzufuhr über FreshAir-Aktivkohlefilter
- LED-Lichtpanel beidseitig dauerhaft zuschaltbar, dimmbar
- Borde aus Buchenholz
- 10 Ablageflächen, davon 8 auf Teleskopauszügen

WSbsi 5252
Vinidor

Energieeffizienzklasse:	
Energieverbrauch Jahr / 24 h:	100 / 0,274 kWh ¹
Max. Bordeauxflaschen 0,75 l:	155 ²
Gesamtvolumen ² :	349 l
Geräusch-Schallleistung / Geräusch-Klasse:	37 dB(A) / C
Klimaklasse:	SN-T (+10 °C bis +43 °C)
Tür / Seitenwände:	Volltür, BlackSteel / BlackSteel
Außenmaße in cm (H / B / T):	185,4 / 59,7 / 67,5 ¹

2 Zones	Temp Protect Plus	Humidity Select	Fresh Air	Vibrate Safe	Steel Interior	LED	Soft System	Touch & Swipe-Display
Presentation Board	Smart Device							

Steuerung

- 2,4" TFT-Display farbig in der Tür, Touch & Swipe
- Digitale Temperaturanzeige
- Alarm bei Störung: optisch und akustisch
- Türalarm: optisch und akustisch
- Kindersicherung

Ausstattungs-vorteile

- Stangengriff mit integrierter Öffnungsmechanik
- Transportgriffe vorne und hinten
- Höhenverstellbare Stellfüße vorne
- Wechselbarer Türanschlag
- Wechselbare Türdichtung

Weinteil

- 2 Temperaturzonen, regelbar zwischen +5 °C bis +20 °C
- 2 regelbare Kältekreisläufe
- Umluftkühlung, Frischluftzufuhr über FreshAir-Aktivkohlefilter
- Luftfeuchtigkeitseinstellung in zwei Stufen
- LED-Zonenbeleuchtung
- Höhenverstellbare Borde aus Buchenholz
- 8 Ablageflächen, davon 1 Präsentationsbord

¹ Damit der deklarierte Energieverbrauch erzielt wird, sind die dem Gerät beigefügten Abstandshalter zu verwenden. Hierdurch vergrößert sich die Gerätetiefe um ca. 1,5 cm. Das Gerät ist ohne Verwendung der Abstandshalter voll funktionsfähig, hat aber einen geringfügig höheren Energieverbrauch.
² Dieses Gerät ist ausschließlich zur Lagerung von Wein bestimmt. Maximale Bordeauxflaschen-Kapazität (0,75 l) auf Basis: H: 300,5 mm, ø: 76,1 mm.

¹ Gemäß Verordnung EU 2019/2016 bilden wir das Gesamtvolumen als ganze Zahl (abgerundet) ab. Die Bezeichnung „Volumen“ bezieht sich auf den in der aktuellen Verordnung genannten Begriff „Rauminhalt“. Das komplette Spektrum der Effizienzklassen finden Sie auf Seite 11. Entsprechend (EU) 2017/1369 6a.



WPpsi 5252
Vinidor



WPpsi 5052
Vinidor



WPpsd 5252
Vinidor



WPpsd 4652
Vinidor

Energieeffizienzklasse:	
Energieverbrauch Jahr / 24 h:	127 / 0,347 kWh ¹
Max. Bordeauxflaschen 0,75 l:	155 ²
Gesamtvolumen ² :	367 l
Geräusch-Schallleistung / Geräusch-Klasse:	37 dB(A) / C
Klimaklasse:	SN-ST (+10 °C bis +38 °C)
Tür / Seitenwände:	Isolierglastür mit Rahmen in BlackSteel / BlackSteel
Außenmaße in cm (H / B / T):	185,4 / 59,7 / 67,5 ¹

2 Zones	Temp Protect Plus	Humidity Select	Fresh Air	UV Protect Plus	Vibrate Safe	Steel Interior	LED	Soft System
Touch & Swipe-Display	Presentation Board	Smart Device						

Steuerung

- 2,4" TFT-Display farbig in der Tür, Touch & Swipe
- Digitale Temperaturanzeige
- Alarm bei Störung: optisch und akustisch
- Türalarm: optisch und akustisch
- Kindersicherung

Ausstattungs-vorteile

- Stangengriff mit integrierter Öffnungsmechanik
- Transportgriffe vorne und hinten
- Höhenverstellbare Stellfüße vorne
- Wechselbarer Türanschlag
- Wechselbare Türdichtung

Weinteil

- 2 Temperaturzonen, regelbar zwischen +5 °C bis +20 °C
- 2 regelbare Kältekreisläufe
- Umluftkühlung, Frischluftzufuhr über FreshAir-Aktivkohlefilter
- Luftfeuchtigkeitseinstellung in zwei Stufen
- LED-Zonenbeleuchtung dauerhaft zuschaltbar, dimmbar
- Höhenverstellbare Borde aus Buchenholz
- 8 Ablageflächen, davon 1 Präsentationsbord

Energieeffizienzklasse:	
Energieverbrauch Jahr / 24 h:	123 / 0,337 kWh ¹
Max. Bordeauxflaschen 0,75 l:	131 ²
Gesamtvolumen ² :	319 l
Geräusch-Schallleistung / Geräusch-Klasse:	37 dB(A) / C
Klimaklasse:	SN-ST (+10 °C bis +38 °C)
Tür / Seitenwände:	Isolierglastür mit Rahmen in BlackSteel / BlackSteel
Außenmaße in cm (H / B / T):	165,4 / 59,7 / 67,5 ¹

2 Zones	Temp Protect Plus	Humidity Select	Fresh Air	UV Protect Plus	Vibrate Safe	Steel Interior	LED	Soft System
Touch & Swipe-Display	Presentation Board	Smart Device						

Steuerung

- 2,4" TFT-Display farbig in der Tür, Touch & Swipe
- Digitale Temperaturanzeige
- Alarm bei Störung: optisch und akustisch
- Türalarm: optisch und akustisch
- Kindersicherung

Ausstattungs-vorteile

- Stangengriff mit integrierter Öffnungsmechanik
- Transportgriffe vorne und hinten
- Höhenverstellbare Stellfüße vorne
- Wechselbarer Türanschlag
- Wechselbare Türdichtung

Weinteil

- 2 Temperaturzonen, regelbar zwischen +5 °C bis +20 °C
- 2 regelbare Kältekreisläufe
- Umluftkühlung, Frischluftzufuhr über FreshAir-Aktivkohlefilter
- Luftfeuchtigkeitseinstellung in zwei Stufen
- LED-Zonenbeleuchtung dauerhaft zuschaltbar, dimmbar
- Höhenverstellbare Borde aus Buchenholz
- 7 Ablageflächen, davon 1 Präsentationsbord

Energieeffizienzklasse:	
Energieverbrauch Jahr / 24 h:	127 / 0,347 kWh ¹
Max. Bordeauxflaschen 0,75 l:	155 ²
Gesamtvolumen ² :	367 l
Geräusch-Schallleistung / Geräusch-Klasse:	37 dB(A) / C
Klimaklasse:	SN-ST (+10 °C bis +38 °C)
Tür / Seitenwände:	Isolierglastür in Edelstahlrahmen mit SmartSteel / Silver
Außenmaße in cm (H / B / T):	185,4 / 59,7 / 67,5 ¹

2 Zones	Temp Protect Plus	Humidity Select	Fresh Air	Vibrate Safe	Steel Interior	LED	Touch-Display	Smart Device ready

Steuerung

- LC-Display monochrom in der Tür, Touch-Elektronik
- Digitale Temperaturanzeige
- Alarm bei Störung: optisch und akustisch
- Türalarm: optisch und akustisch
- Kindersicherung

Ausstattungs-vorteile

- Stangengriff mit integrierter Öffnungsmechanik
- Transportgriffe vorne und hinten
- Höhenverstellbare Stellfüße vorne
- Wechselbarer Türanschlag
- Wechselbare Türdichtung

Weinteil

- 2 Temperaturzonen, regelbar zwischen +5 °C bis +20 °C
- 2 regelbare Kältekreisläufe
- Umluftkühlung, Frischluftzufuhr über FreshAir-Aktivkohlefilter
- Luftfeuchtigkeitseinstellung in zwei Stufen
- LED-Zonenbeleuchtung dauerhaft zuschaltbar, dimmbar
- Höhenverstellbare Borde aus Buchenholz
- 8 Ablageflächen

Energieeffizienzklasse:	
Energieverbrauch Jahr / 24 h:	118 / 0,323 kWh ¹
Max. Bordeauxflaschen 0,75 l:	107 ²
Gesamtvolumen ² :	272 l
Geräusch-Schallleistung / Geräusch-Klasse:	38 dB(A) / C
Klimaklasse:	SN-ST (+10 °C bis +38 °C)
Tür / Seitenwände:	Isolierglastür in Edelstahlrahmen mit SmartSteel / Silver
Außenmaße in cm (H / B / T):	145,4 / 59,7 / 67,5 ¹

2 Zones	Temp Protect Plus	Humidity Select	Fresh Air	Vibrate Safe	Steel Interior	LED	Touch-Display	Smart Device ready

Steuerung

- LC-Display monochrom in der Tür, Touch-Elektronik
- Digitale Temperaturanzeige
- Alarm bei Störung: optisch und akustisch
- Türalarm: optisch und akustisch
- Kindersicherung

Ausstattungs-vorteile

- Stangengriff mit integrierter Öffnungsmechanik
- Transportgriffe vorne und hinten
- Höhenverstellbare Stellfüße vorne
- Wechselbarer Türanschlag
- Wechselbare Türdichtung

Weinteil

- 2 Temperaturzonen, regelbar zwischen +5 °C bis +20 °C
- 2 regelbare Kältekreisläufe
- Umluftkühlung, Frischluftzufuhr über FreshAir-Aktivkohlefilter
- Luftfeuchtigkeitseinstellung in zwei Stufen
- LED-Zonenbeleuchtung dauerhaft zuschaltbar, dimmbar
- Höhenverstellbare Borde aus Buchenholz
- 6 Ablageflächen

¹ Damit der deklarierte Energieverbrauch erzielt wird, sind die dem Gerät beigefügten Abstandshalter zu verwenden. Hierdurch vergrößert sich die Gerätetiefe um ca. 1,5 cm. Das Gerät ist ohne Verwendung der Abstandshalter voll funktionsfähig, hat aber einen geringfügig höheren Energieverbrauch.
² Dieses Gerät ist ausschließlich zur Lagerung von Wein bestimmt. Maximale Bordeauxflaschen-Kapazität (0,75 l) auf Basis: H: 300,5 mm, ø: 76,1 mm.

¹ Gemäß Verordnung EU 2019/2016 bilden wir das Gesamtvolumen als ganze Zahl (abgerundet) ab. Die Bezeichnung „Volumen“ bezieht sich auf den in der aktuellen Verordnung genannten Begriff „Rauminhalt“. Das komplette Spektrum der Effizienzklassen finden Sie auf Seite 11. Entsprechend (EU) 2017/1369 6a.

Ausstattungs-vorteile



TempProtect Plus

Doppelt abgesichert. Dank TempProtect Plus messen unsere Weinlagerschränke permanent mit zwei Temperatursensoren. Damit haben Sie die doppelte Gewissheit, dass Ihre Weine vor Temperaturschwankungen geschützt sind. Denn sobald auch nur ein Fühler eine kritische Temperaturänderung wahrnimmt, werden Sie sofort benachrichtigt. So können Sie besonders schnell reagieren.



Luftfeuchteregulierung

Mit HumiditySelect kann die Luftfeuchte bei GrandCru-Modellen in zwei Stufen verstellt werden: Entfeuchten oder Befeuchten. GrandCru Selection-Modelle sind mit HumidityControl ausgestattet. Die Funktion erlaubt ein Einstellen der gewünschten Luftfeuchte im Bereich von 50 % bis 80 % RH*. Fällt der Wert auf unter 50 % RH weist das Gerät darauf hin.



UVProtect Plus

Dreifach hält besser. Für die Langzeitlagerung bieten die Weinlagerschränke mit Glastür einen nie dagewesenen Schutz vor UV-Strahlung: drei Schutzschichten, bestehend aus getöntem Glas und einer zweifachen Schicht aus aufgedampftem Metall. Diese sogenannte Low-E-Beschichtung schützt hocheffizient vor der weinschädigenden Sonneneinstrahlung.



SelfClosing Door mit EasyFill-Beladungshilfe

Hält den Rücken frei. Die EasyFill-Beladungshilfe sorgt dafür, dass die Tür Ihres Weinlagerschranks ab einem Winkel von 90° geöffnet bleibt – zur besonders einfachen Befüllung. Und dank des SelfClosing-Mechanismus schließt sich die Tür bei einer Öffnung von weniger als 90° ganz von selbst – immer so sanft, wie es wertvolle Weine erfordern.



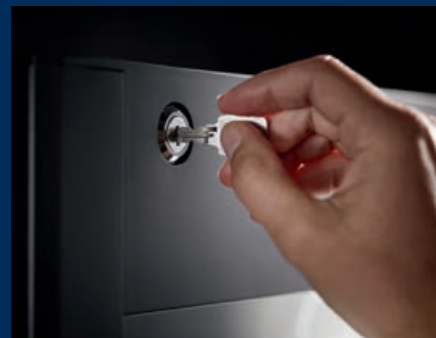
VibrateSafe

Ihr Wein schätzt die Ruhe. Deshalb garantieren unsere Weinlagerschränke eine behutsame Lagerung. Dafür sorgen die von Liebherr speziell entwickelten, besonders lauffruhigen Kompressoren und die stabilen Holzborde aus massivem Buchenholz. So kann Ihr Wein ruhig und ungestört reifen.



LightColumn, einseitig

Beste Sicht auf Ihren Wein: Die LED-LightColumn verläuft von oben bis unten durch Ihr gesamtes Gerät mit Glastür. Sie leuchtet den Innenraum Ihres GrandCru-Selection-Weinlagerschranks gleichmäßig aus. Ein besonderes Highlight ist die dimmbare Präsentationsbeleuchtung, wodurch Ihre Weinsammlung im Gerät auch bei geschlossener Tür gekonnt in Szene gesetzt werden kann.



Mechanisches Türschloss

Genuss, der anderen verschlossen bleibt. Weinsammlungen sind meistens auch hochkarätige Wertanlagen. Also sollten sie auch so gesichert werden. Ein mechanisches Türschloss sorgt dafür, dass Sie alle Weine in Ihrem GrandCru-Selection-Weinlagerschrank jederzeit unter voller Kontrolle haben. Das Schloss ist bündig eingebaut und fügt sich unauffällig ins Gesamtdesign ein.



Maximale Flaschenkapazität durch Hals-an-Hals-Lagerung

Maximale Kapazität. Auch das Organisieren wachsender Weinsammlungen wird dank eines Liebherr-Weinlagerschranks vereinfacht. Um das Fassungsvermögen voll auszuschöpfen, wurde der Innenraum so konzipiert, dass Ihre Weinflaschen auf den Holzborde Hals-an-Hals gelagert werden können. So ist selbst für stetig wachsende Weinbestände ausreichend Platz. Sammeln Sie also gerne weiter.



Rückwandpaneel: Metall, graphitgrau

Ein Interieur, das Ihres Weines würdig ist. Die Kombination aus Holzborde und eleganter Metall-Rückwand in Graphitgrau machen den Innenraum Ihres GrandCru-Weinlagerschranks schon ohne Wein zum Hingucker. Doch die Rückwand ist nicht nur Designelement. Sie sorgt auch für eine ausgefeilte Luftzirkulation und hält den Wein stilgerecht vor der dahinterliegenden Technik fern.



FreshAir-Aktivkohlefilter

Damit Ihr Wein bei optimaler Luftqualität reifen kann, verfügen alle Weinlagerschränke von Liebherr über Aktivkohlefilter, die Gerüche aller Art zuverlässig binden. So bleibt das Bouquet Ihres Weins unverfälscht. Um das auch langfristig zu gewährleisten, erinnert Sie ein Liebherr alle 6 Monate an einen Filterwechsel, den Sie bequem selbst ausführen können.



Sicherheit

Eine hochwertige Weinsammlung zu schützen, ist eine verantwortungsvolle Aufgabe. Deshalb sind unsere Weinlagerschränke mit einem umfassenden Sicherheitspaket ausgestattet. Ausgeklügelte Alarmfunktionen machen sich akustisch wie visuell bemerkbar bevor der Wein Schaden nehmen kann.



SmartDevice


Ihren Wein überall im Blick. Alle neuen Weinlagerschränke sind werkseitig vernetzt oder können über die SmartDevice-Box als Zubehör ins Smarthome integriert werden. So profitieren Sie von den Vorteilen der SmartDevice-App und haben überall Zugriff auf Ihr Gerät. Sie können von unterwegs Einstellungen ändern, die Temperatur einsehen und erhalten sicherheitsrelevante Informationen auf Ihr Smartphone.


	GrandCru	GrandCru Selection
Qualität	Konstante Temperaturhaltung Einstellbarer Temperaturbereich in einer Zone: +5°C bis +20°C Permanente Anzeige der Ist-Temperatur 3-fach-UV- und Sicherheitsverglasung/UVProtect Plus Vibrationsgedämpfte Lagerung/VibrateSafe Maximale Flaschenkapazität durch Hals-an-Hals-Lagerung Wechselbare Türdichtung 2 höhenverstellbare Stellfüße	Konstante Temperaturhaltung Einstellbarer Temperaturbereich in einer Zone: +5°C bis +20°C Permanente Anzeige der Ist-Temperatur 3-fach-UV- und Sicherheitsverglasung/UVProtect Plus Vibrationsgedämpfte Lagerung/VibrateSafe Maximale Flaschenkapazität durch Hals-an-Hals-Lagerung Wechselbare Türdichtung 2 höhenverstellbare Stellfüße
Wohlfühlklima	Verstellbare Luftfeuchte dank HumiditySelect	Regelbare Luftfeuchte dank HumidityControl
	1 FreshAir-Filter mit Austauscherrinnerung Temperatureinstellung in 1-°C-Schritten	1 FreshAir-Filter mit Austauscherrinnerung Temperatureinstellung in 1-°C-Schritten
Komfort und Flexibilität	EasyFill-Beladungshilfe SelfClosing Door Holzborde, höhenverstellbar Display: zwischen 9 Sprachen wählbar (DE/EN/FR/ES/IT/NL/CS/PL/PT)	EasyFill-Beladungshilfe SelfClosing Door Holzborde, höhenverstellbar Display: zwischen 9 Sprachen wählbar (DE/EN/FR/ES/IT/NL/CS/PL/PT)
Design und Lifestyle	LED-Deckenbeleuchtung Rückwandpaneel: Metall Graphitgrau Touch-Display Präsentationslicht (Glastür) Griff: schwarz	LED-Deckenbeleuchtung (Volltür), LightColumn (Glastür) Rückwandpaneel: Edelstahl Touch-Display Präsentationslicht (Glastür) Griff: Aluminium, gebürstet
Sicherheit	Niedriges Geräusch TempProtect Plus Tür-, Temperatur- und Stromausfall-Alarm Alarm akustisch und optisch am Display, via Beleuchtung und Push-Nachricht dank SmartDevice* DisplayLock Mechanisches Schloss, nachrüstbar	Niedriges Geräusch TempProtect Plus Tür-, Temperatur- und Stromausfall-Alarm Alarm akustisch und optisch am Display, via Beleuchtung und Push-Nachricht dank SmartDevice* DisplayLock Mechanisches Schloss, integriert
Connectivity*	SmartDevice-ready Präsentationslicht* Temperatureinstellung in 1-°C-Schritten* Anzeige und Steuerung relevanter Geräte-Funktionen*	SmartDevice (SmartDeviceBox inkl.) Präsentationslicht* Temperatureinstellung in 1-°C-Schritten* Anzeige und Steuerung relevanter Geräte-Funktionen*

* via SmartDevice-App


GrandCru


WPbl 4201




Max:  142


WSbl 4201




Max:  142


WPbl 4601




Max:  166


WSbl 4601




Max:  166


WPbl 5001



Max:  196

WSbl 5001





Max:  196

** + 3,4 cm Türscharnier


GrandCru Selection


WPbli 5031




Max:  196


WSbli 5031




Max:  196


WPbli 5231




Max:  229


WSbli 5231



Max:  229

WPbli 7731



Max:  324



← 75 →

WSbli 7731
GrandCru Selection

Energieeffizienzklasse:	
Energieverbrauch Jahr / 24 h:	102 / 0,279 kWh ¹
Max. Bordeauxflaschen 0,75 l:	324 ²
Gesamtvolumen ² :	628 l
Geräusch-Schallleistung / Geräusch-Klasse:	38 dB(A) / C
Klimaklasse:	SN-T (+10 °C bis +43 °C)
Tür / Seitenwände:	Volltür, schwarz / schwarz
Außenmaße in cm (H / B / T):	204,4 / 74,7 / 76,3 ³

1 Zone	Temp Protect Plus	Humidity Control	Fresh Air	Vibrate Safe	Steel Interior	LED	Touch-Display	Door Lock
Self Closing Door	Easy Fill	Smart Device						

Steuerung

- LC-Display monochrom in der Tür, Touch-Elektronik
- Digitale Temperaturanzeige
- Alarm bei Störung: optisch und akustisch
- Türalarm: optisch und akustisch
- Kindersicherung

Ausstattungs-vorteile

- Aluminium-Stangengriff
- Transportgriffe hinten
- Höhenverstellbare Stellfüße vorne
- Wechselbarer Türanschlag
- Wechselbare Türdichtung

Weinteil

- 1 Temperaturzone, regelbar zwischen +5 °C bis +20 °C
- Luftfeuchtigkeitsregulierung zwischen 50 % und 80 % RH*
- Umluftkühlung, Frischluftzufuhr über FreshAir-Aktivkohlefilter
- LED-Deckenbeleuchtung
- Höhenverstellbare Borde aus Buchenholz
- 7 Ablageflächen



← 60 →

WPbli 5231
GrandCru Selection

Energieeffizienzklasse:	
Energieverbrauch Jahr / 24 h:	115 / 0,315 kWh ¹
Max. Bordeauxflaschen 0,75 l:	229 ²
Gesamtvolumen ² :	442 l
Geräusch-Schallleistung / Geräusch-Klasse:	38 dB(A) / C
Klimaklasse:	SN-ST (+10 °C bis +38 °C)
Tür / Seitenwände:	Isolierglastür, Rahmen schwarz / schwarz
Außenmaße in cm (H / B / T):	188,4 / 59,7 / 76,3 ³

1 Zone	Temp Protect Plus	Humidity Control	Fresh Air	UV Protect Plus	Vibrate Safe	Steel Interior	Light Column	Presentation Light
Touch-Display	Door Lock	Self Closing Door	Easy Fill	Smart Device				

Steuerung

- LC-Display monochrom in der Tür, Touch-Elektronik
- Digitale Temperaturanzeige
- Alarm bei Störung: optisch und akustisch
- Türalarm: optisch und akustisch
- Kindersicherung

Ausstattungs-vorteile

- Aluminium-Stangengriff
- Transportgriffe hinten
- Höhenverstellbare Stellfüße vorne
- Wechselbarer Türanschlag
- Wechselbare Türdichtung

Weinteil

- 1 Temperaturzone, regelbar zwischen +5 °C bis +20 °C
- Luftfeuchtigkeitsregulierung zwischen 50 % und 80 % RH*
- Umluftkühlung, Frischluftzufuhr über FreshAir-Aktivkohlefilter
- LED-Licht einseitig dauerhaft zuschaltbar, dimmbar
- Höhenverstellbare Borde aus Buchenholz
- 6 Ablageflächen



← 60 →

WSbli 5231
GrandCru Selection

Energieeffizienzklasse:	
Energieverbrauch Jahr / 24 h:	96 / 0,263 kWh ¹
Max. Bordeauxflaschen 0,75 l:	229 ²
Gesamtvolumen ² :	433 l
Geräusch-Schallleistung / Geräusch-Klasse:	38 dB(A) / C
Klimaklasse:	SN-T (+10 °C bis +43 °C)
Tür / Seitenwände:	Volltür, schwarz / schwarz
Außenmaße in cm (H / B / T):	188,4 / 59,7 / 76,3 ³

1 Zone	Temp Protect Plus	Humidity Control	Fresh Air	Vibrate Safe	Steel Interior	LED	Touch-Display	Door Lock
Self Closing Door	Easy Fill	Smart Device						

Steuerung

- LC-Display monochrom in der Tür, Touch-Elektronik
- Digitale Temperaturanzeige
- Alarm bei Störung: optisch und akustisch
- Türalarm: optisch und akustisch
- Kindersicherung

Ausstattungs-vorteile

- Aluminium-Stangengriff
- Transportgriffe hinten
- Höhenverstellbare Stellfüße vorne
- Wechselbarer Türanschlag
- Wechselbare Türdichtung

Weinteil

- 1 Temperaturzone, regelbar zwischen +5 °C bis +20 °C
- Luftfeuchtigkeitsregulierung zwischen 50 % und 80 % RH*
- Umluftkühlung, Frischluftzufuhr über FreshAir-Aktivkohlefilter
- LED-Deckenbeleuchtung
- Höhenverstellbare Borde aus Buchenholz
- 6 Ablageflächen



WPbli 5231 GrandCru Selection



UVProtect Plus

Dreifach hält besser. Für die Langzeitlagerung bieten die GrandCru-Weinlagerschränke mit Glastür einen nie dagewesenen Schutz vor UV-Strahlung: drei Schutzschichten, bestehend aus getöntem Glas und einer zweifachen Schicht aus aufgedampftem Metall. Diese sogenannte Low-E-Beschichtung schützt hocheffizient vor der weinschädigenden Sonneneinstrahlung.

¹ Damit der deklarierte Energieverbrauch erzielt wird, sind die dem Gerät beigefügten Abstandshalter zu verwenden. Hierdurch vergrößert sich die Gerätetiefe um ca. 1,5 cm. Das Gerät ist ohne Verwendung der Abstandshalter voll funktionsfähig, hat aber einen geringfügig höheren Energieverbrauch.
² Gemäß Verordnung EU 2019/2016 bilden wir das Gesamtvolumen als ganze Zahl (abgerundet) ab. Die Bezeichnung „Volumen“ bezieht sich auf den in der aktuellen Verordnung genannten Begriff „Rauminhalt“.
³ Dieses Gerät ist ausschließlich zur Lagerung von Wein bestimmt. Maximale Bordeauxflaschen-Kapazität (0,75 l) auf Basis: H: 300,5 mm, ø: 76,1 mm.

¹ Bei Temperaturen in Wohnumgebung. Für den Fall sehr trockener/kalter Umgebung, z. B. Kellerräume, empfiehlt sich zur Unterstützung des Systems die maßgeschneiderte Wasserbox aus unserem Zubehörprogramm.
Das komplette Spektrum der Effizienzklassen finden Sie auf Seite 11.
Entsprechend (EU) 2017/1369 6a.

Die gezeigten Ausstattungs-Details sind modellabhängig, es gilt die Beschreibung beim jeweiligen Modell.



WPbli 5031
GrandCru Selection

Energieeffizienzklasse:	
Energieverbrauch Jahr / 24 h:	111 / 0,304 kWh ¹
Max. Bordeauxflaschen 0,75 l:	196 ²
Gesamtvolumen ² :	385 l
Geräusch-Schallleistung / Geräusch-Klasse:	38 dB(A) / C
Klimaklasse:	SN-ST (+10 °C bis +38 °C)
Tür / Seitenwände:	Isolierglastür, Rahmen schwarz / schwarz
Außenmaße in cm (H / B / T):	168,4 / 59,7 / 76,3 ¹

1 Zone	Temp Protect Plus	Humidity Control	Fresh Air	UV Protect Plus	Vibrate Safe	Steel Interior	Light Column	Presentation Light
Touch-Display	Door Lock	Self Closing Door	Easy Fill	Smart Device				

Steuerung

- LC-Display monochrom in der Tür, Touch-Elektronik
- Digitale Temperaturanzeige
- Alarm bei Störung: optisch und akustisch
- Türalarm: optisch und akustisch
- Kindersicherung

Ausstattungs-vorteile

- Aluminium-Stangengriff
- Transportgriffe hinten
- Höhenverstellbare Stellfüße vorne
- Wechselbarer Türanschlag
- Wechselbare Türdichtung

Weinteil

- 1 Temperaturzone, regelbar zwischen +5 °C bis +20 °C
- Luftfeuchtigkeitsregulierung zwischen 50 % und 80 % RH*
- Umluftkühlung, Frischluftzufuhr über FreshAir-Aktivkohlefilter
- LED-Licht einseitig dauerhaft zuschaltbar, dimmbar
- Höhenverstellbare Borde aus Buchenholz
- 5 Ablageflächen



WSbli 5031
GrandCru Selection

Energieeffizienzklasse:	
Energieverbrauch Jahr / 24 h:	97 / 0,265 kWh ¹
Max. Bordeauxflaschen 0,75 l:	196 ²
Gesamtvolumen ² :	378 l
Geräusch-Schallleistung / Geräusch-Klasse:	38 dB(A) / C
Klimaklasse:	SN-T (+10 °C bis +43 °C)
Tür / Seitenwände:	Volltür, schwarz / schwarz
Außenmaße in cm (H / B / T):	168,4 / 59,7 / 76,3 ¹

1 Zone	Temp Protect Plus	Humidity Control	Fresh Air	Vibrate Safe	Steel Interior	LED	Touch-Display	Door Lock
Self Closing Door	Easy Fill	Smart Device						

Steuerung

- LC-Display monochrom in der Tür, Touch-Elektronik
- Digitale Temperaturanzeige
- Alarm bei Störung: optisch und akustisch
- Türalarm: optisch und akustisch
- Kindersicherung

Ausstattungs-vorteile

- Aluminium-Stangengriff
- Transportgriffe hinten
- Höhenverstellbare Stellfüße vorne
- Wechselbarer Türanschlag
- Wechselbare Türdichtung

Weinteil

- 1 Temperaturzone, regelbar zwischen +5 °C bis +20 °C
- Luftfeuchtigkeitsregulierung zwischen 50 % und 80 % RH*
- Umluftkühlung, Frischluftzufuhr über FreshAir-Aktivkohlefilter
- LED-Deckenbeleuchtung
- Höhenverstellbare Borde aus Buchenholz
- 5 Ablageflächen



WPbli 5001
GrandCru

Energieeffizienzklasse:	
Energieverbrauch Jahr / 24 h:	113 / 0,309 kWh ¹
Max. Bordeauxflaschen 0,75 l:	196 ²
Gesamtvolumen ² :	385 l
Geräusch-Schallleistung / Geräusch-Klasse:	38 dB(A) / C
Klimaklasse:	SN-ST (+10 °C bis +38 °C)
Tür / Seitenwände:	Isolierglastür, Rahmen schwarz / schwarz
Außenmaße in cm (H / B / T):	168,4 / 59,7 / 76,3 ¹

1 Zone	Temp Protect Plus	Humidity Select	Fresh Air	UV Protect Plus	Vibrate Safe	LED	Touch-Display	Self Closing Door
Easy Fill	Smart Device ready							

Steuerung

- LC-Display monochrom in der Tür, Touch-Elektronik
- Digitale Temperaturanzeige
- Alarm bei Störung: optisch und akustisch
- Türalarm: optisch und akustisch
- Kindersicherung

Ausstattungs-vorteile

- Stangengriff schwarz
- Transportgriffe hinten
- Höhenverstellbare Stellfüße vorne
- Wechselbarer Türanschlag
- Wechselbare Türdichtung

Weinteil

- 1 Temperaturzone, regelbar zwischen +5 °C bis +20 °C
- Umluftkühlung, Frischluftzufuhr über FreshAir-Aktivkohlefilter
- Luftfeuchtigkeitseinstellung in zwei Stufen
- LED-Deckenbeleuchtung dauerhaft zuschaltbar, dimmbar
- Höhenverstellbare Borde aus Buchenholz
- 5 Ablageflächen



WSbli 5001
GrandCru

Energieeffizienzklasse:	
Energieverbrauch Jahr / 24 h:	97 / 0,265 kWh ¹
Max. Bordeauxflaschen 0,75 l:	196 ²
Gesamtvolumen ² :	378 l
Geräusch-Schallleistung / Geräusch-Klasse:	38 dB(A) / C
Klimaklasse:	SN-T (+10 °C bis +43 °C)
Tür / Seitenwände:	Volltür, schwarz / schwarz
Außenmaße in cm (H / B / T):	168,4 / 59,7 / 76,3 ¹

1 Zone	Temp Protect Plus	Humidity Select	Fresh Air	Vibrate Safe	LED	Touch-Display	Self Closing Door	Easy Fill
Smart Device ready								

Steuerung

- LC-Display monochrom in der Tür, Touch-Elektronik
- Digitale Temperaturanzeige
- Alarm bei Störung: optisch und akustisch
- Türalarm: optisch und akustisch
- Kindersicherung

Ausstattungs-vorteile

- Stangengriff schwarz
- Transportgriffe hinten
- Höhenverstellbare Stellfüße vorne
- Wechselbarer Türanschlag
- Wechselbare Türdichtung

Weinteil

- 1 Temperaturzone, regelbar zwischen +5 °C bis +20 °C
- Umluftkühlung, Frischluftzufuhr über FreshAir-Aktivkohlefilter
- Luftfeuchtigkeitseinstellung in zwei Stufen
- LED-Deckenbeleuchtung
- Höhenverstellbare Borde aus Buchenholz
- 5 Ablageflächen

¹ Damit der deklarierte Energieverbrauch erzielt wird, sind die dem Gerät beigefügten Abstandshalter zu verwenden. Hierdurch vergrößert sich die Gerätetiefe um ca. 1,5 cm. Das Gerät ist ohne Verwendung der Abstandshalter voll funktionsfähig, hat aber einen geringfügig höheren Energieverbrauch.
² Gemäß Verordnung EU 2019/2016 bilden wir das Gesamtvolumen als ganze Zahl (abgerundet) ab. Die Bezeichnung „Volumen“ bezieht sich auf den in der aktuellen Verordnung genannten Begriff „Rauminhalt“.

¹ Dieses Gerät ist ausschließlich zur Lagerung von Wein bestimmt. Maximale Bordeauxflaschen-Kapazität (0,75 l) auf Basis: H: 300,5 mm, ø: 76,1 mm.
² Bei Temperaturen in Wohnumgebung. Für den Fall sehr trockener/kalter Umgebung, z. B. Kellerräume, empfiehlt sich zur Unterstützung des Systems die maßgeschneiderte Wasserbox aus unserem Zubehörprogramm.
Das komplette Spektrum der Effizienzklassen finden Sie auf Seite 11. Entsprechend (EU) 2017/1369 6a.



← 60 →

Wpbl 4601
GrandCru

Energieeffizienzklasse:	
Energieverbrauch Jahr / 24 h:	111 / 0,304 kWh ¹
Max. Bordeauxflaschen 0,75 l:	166 ²
Gesamtvolumen ³ :	328 l
Geräusch-Schalleistung / Geräusch-Klasse:	38 dB(A) / C
Klimaklasse:	SN-ST (+10 °C bis +38 °C)
Tür / Seitenwände:	Isolierglastür, Rahmen schwarz / schwarz
Außenmaße in cm (H / B / T):	148,4 / 59,7 / 76,3 ¹

1 Zone	Temp Protect Plus	Humidity Select	Fresh Air	UV Protect Plus	Vibrate Safe	LED	Touch-Display	Self Closing Door
Easy Fill	Smart Device ready							

Steuerung

- LC-Display monochrom in der Tür, Touch-Elektronik
- Digitale Temperaturanzeige
- Alarm bei Störung: optisch und akustisch
- Türalarm: optisch und akustisch
- Kindersicherung

Ausstattungs-vorteile

- Stangengriff schwarz
- Transportgriffe hinten
- Höhenverstellbare Stellfüße vorne
- Wechselbarer Türanschlag
- Wechselbare Türdichtung

Weinteil

- 1 Temperaturzone, regelbar zwischen +5 °C bis +20 °C
- Umluftkühlung, Frischluftzufuhr über FreshAir-Aktivkohlefilter
- Luftfeuchtigkeitseinstellung in zwei Stufen
- LED-Deckenbeleuchtung dauerhaft zuschaltbar, dimmbar
- Höhenverstellbare Borde aus Buchenholz
- 5 Ablageflächen



← 60 →

WSbl 4601
GrandCru

Energieeffizienzklasse:	
Energieverbrauch Jahr / 24 h:	84 / 0,230 kWh ¹
Max. Bordeauxflaschen 0,75 l:	166 ²
Gesamtvolumen ³ :	322 l
Geräusch-Schalleistung / Geräusch-Klasse:	38 dB(A) / C
Klimaklasse:	SN-T (+10 °C bis +43 °C)
Tür / Seitenwände:	Volltür, schwarz / schwarz
Außenmaße in cm (H / B / T):	148,4 / 59,7 / 76,3 ¹

1 Zone	Temp Protect Plus	Humidity Select	Fresh Air	Vibrate Safe	LED	Touch-Display	Self Closing Door	Easy Fill
Smart Device ready								

Steuerung

- LC-Display monochrom in der Tür, Touch-Elektronik
- Digitale Temperaturanzeige
- Alarm bei Störung: optisch und akustisch
- Türalarm: optisch und akustisch
- Kindersicherung

Ausstattungs-vorteile

- Stangengriff schwarz
- Transportgriffe hinten
- Höhenverstellbare Stellfüße vorne
- Wechselbarer Türanschlag
- Wechselbare Türdichtung

Weinteil

- 1 Temperaturzone, regelbar zwischen +5 °C bis +20 °C
- Umluftkühlung, Frischluftzufuhr über FreshAir-Aktivkohlefilter
- Luftfeuchtigkeitseinstellung in zwei Stufen
- LED-Deckenbeleuchtung
- Höhenverstellbare Borde aus Buchenholz
- 5 Ablageflächen



← 60 →

Wpbl 4201
GrandCru

Energieeffizienzklasse:	
Energieverbrauch Jahr / 24 h:	95 / 0,260 kWh ¹
Max. Bordeauxflaschen 0,75 l:	141 ²
Gesamtvolumen ³ :	272 l
Geräusch-Schalleistung / Geräusch-Klasse:	38 dB(A) / C
Klimaklasse:	SN-ST (+10 °C bis +38 °C)
Tür / Seitenwände:	Isolierglastür, Rahmen schwarz / schwarz
Außenmaße in cm (H / B / T):	128,4 / 59,7 / 76,3 ¹

1 Zone	Temp Protect Plus	Humidity Select	Fresh Air	UV Protect Plus	Vibrate Safe	LED	Touch-Display	Self Closing Door
Easy Fill	Smart Device ready							

Steuerung

- LC-Display monochrom in der Tür, Touch-Elektronik
- Digitale Temperaturanzeige
- Alarm bei Störung: optisch und akustisch
- Türalarm: optisch und akustisch
- Kindersicherung

Ausstattungs-vorteile

- Stangengriff schwarz
- Transportgriffe hinten
- Höhenverstellbare Stellfüße vorne
- Wechselbarer Türanschlag
- Wechselbare Türdichtung

Weinteil

- 1 Temperaturzone, regelbar zwischen +5 °C bis +20 °C
- Umluftkühlung, Frischluftzufuhr über FreshAir-Aktivkohlefilter
- Luftfeuchtigkeitseinstellung in zwei Stufen
- LED-Deckenbeleuchtung dauerhaft zuschaltbar, dimmbar
- Höhenverstellbare Borde aus Buchenholz
- 4 Ablageflächen



← 60 →

WSbl 4201
GrandCru

Energieeffizienzklasse:	
Energieverbrauch Jahr / 24 h:	76 / 0,208 kWh ¹
Max. Bordeauxflaschen 0,75 l:	141 ²
Gesamtvolumen ³ :	267 l
Geräusch-Schalleistung / Geräusch-Klasse:	38 dB(A) / C
Klimaklasse:	SN-T (+10 °C bis +43 °C)
Tür / Seitenwände:	Volltür, schwarz / schwarz
Außenmaße in cm (H / B / T):	128,4 / 59,7 / 76,3 ¹

1 Zone	Temp Protect Plus	Humidity Select	Fresh Air	Vibrate Safe	LED	Touch-Display	Self Closing Door	Easy Fill
Smart Device ready								

Steuerung

- LC-Display monochrom in der Tür, Touch-Elektronik
- Digitale Temperaturanzeige
- Alarm bei Störung: optisch und akustisch
- Türalarm: optisch und akustisch
- Kindersicherung

Ausstattungs-vorteile

- Stangengriff schwarz
- Transportgriffe hinten
- Höhenverstellbare Stellfüße vorne
- Wechselbarer Türanschlag
- Wechselbare Türdichtung

Weinteil

- 1 Temperaturzone, regelbar zwischen +5 °C bis +20 °C
- Umluftkühlung, Frischluftzufuhr über FreshAir-Aktivkohlefilter
- Luftfeuchtigkeitseinstellung in zwei Stufen
- LED-Deckenbeleuchtung
- Höhenverstellbare Borde aus Buchenholz
- 4 Ablageflächen

¹ Damit der deklarierte Energieverbrauch erzielt wird, sind die dem Gerät beigefügten Abstandshalter zu verwenden. Hierdurch vergrößert sich die Gerätetiefe um ca. 1,5 cm. Das Gerät ist ohne Verwendung der Abstandshalter voll funktionsfähig, hat aber einen geringfügig höheren Energieverbrauch.
² Dieses Gerät ist ausschließlich zur Lagerung von Wein bestimmt. Maximale Bordeauxflaschen-Kapazität (0,75 l) auf Basis: H: 300,5 mm, ø: 76,1 mm.

¹ Gemäß Verordnung EU 2019/2016 bilden wir das Gesamtvolumen als ganze Zahl (abgerundet) ab. Die Bezeichnung „Volumen“ bezieht sich auf den in der aktuellen Verordnung genannten Begriff „Rauminhalt“. Das komplette Spektrum der Effizienzklassen finden Sie auf Seite 11. Entsprechend (EU) 2017/1369 6a.

Kompaktgeräte





LED-Beleuchtung

Zur optimalen Präsentation der besten Weine ist der WKes 653 mit zuschaltbarer und dimmbarer LED-Beleuchtung ausgestattet. Da die LEDs nur eine minimale Wärmeabstrahlung und keine UV-Strahlung erzeugen, können die Weine, ohne Schaden zu nehmen, auch über einen längeren Zeitraum ins rechte Licht gesetzt werden.



Utensilienfach

Das praktische Utensilienfach dient zur Aufbewahrung von Weinbesteck oder kleinen Genussbegleitern wie Schokolade und Pralines, die zur Abrundung des Weingenusses ebenfalls wohl temperiert serviert werden können.



WKes 653
GrandCru

Energieeffizienzklasse:	E
Energieverbrauch Jahr / 24 h:	78 / 0,213 kWh
Max. Bordeauxflaschen 0,75 l:	12*
Gesamtvolumen ² :	48 l
Geräusch-Schalleistung / Geräusch-Klasse:	37 dB(A) / C
Klimaklasse:	SN (+10 °C bis +32 °C)
Tür / Seitenwände:	Isolierglastür in Edelstahlrahmen mit SmartSteel / Edelstahl mit SmartSteel
Außenmaße in cm (H / B / T):	61,2 / 42,5 / 47,8



Steuerung

- LC-Display im Innenraum, Touch-Elektronik
- Digitale Temperaturanzeige
- Alarm bei Störung: optisch und akustisch
- Türalarm: akustisch
- Kindersicherung

Weinteil

- 1 Temperaturzone, regelbar zwischen +5 °C bis +20 °C
- Umluftkühlung, Frischluftzufuhr über FreshAir-Aktivkohlefilter
- Luftfeuchtigkeitsregulierung über zuschaltbare Ventilation
- LED-Beleuchtung dauerhaft zuschaltbar, dimmbar
- Borde aus Buchenholz
- 3 Ablageflächen
- Utensilienschublade

Ausstattungs-vorteile

- HardLine-Design
- Wandmontage möglich
- Türanschlag rechts fest
- Wechselbare Türdichtung

² Gemäß Verordnung EU 2019/2016 bilden wir das Gesamtvolumen als ganze Zahl (abgerundet) ab. Die Bezeichnung „Volumen“ bezieht sich auf den in der aktuellen Verordnung genannten Begriff „Rauminhalt“.

* Dieses Gerät ist ausschließlich zur Lagerung von Wein bestimmt. Maximale Bordeauxflaschen-Kapazität (0,75 l) lt. Norm NF H 35124 (H: 300,5 mm, ø: 76,1 mm).



ZKes 453
Humidor

Energieverbrauch Jahr / 24 h:	162 / 0,443 kWh
Gesamtvolumen:	39 l
Geräusch-Schalleistung:	40 dB(A)
Klimaklasse:	N (+16 °C bis +32 °C)
Tür / Seitenwände:	Isolierglastür in Edelstahlrahmen mit SmartSteel / Edelstahl mit SmartSteel
Außenmaße in cm (H / B / T):	61,2 / 42,5 / 47,8



Steuerung

- LC-Display im Innenraum, Touch-Elektronik
- Digitale Temperatur- und Luftfeuchtigkeitsanzeige
- Alarm bei Störung: optisch und akustisch
- Türalarm: akustisch
- Kindersicherung

Humidor

- 1 Temperaturzone, regelbar zwischen +16 °C bis +20 °C
- Luftfeuchtigkeitsbereich, regelbar zwischen 68% bis 75%
- Umluftkühlung, Frischluftzufuhr über FreshAir-Aktivkohlefilter
- Luftfeuchtigkeitsregulierung über zuschaltbare Ventilation
- LED-Beleuchtung dauerhaft zuschaltbar, dimmbar
- Borde aus spanischem Zedernholz
- 2 Ablageflächen

Ausstattungs-vorteile

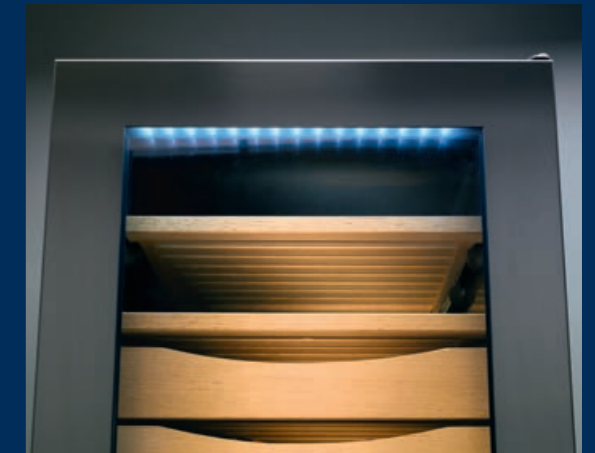
- HardLine-Design
- Wandmontage möglich
- Türanschlag rechts fest
- 2 Präsentationsboxen
- Wechselbare Türdichtung

Das komplette Spektrum der Effizienzklassen finden Sie auf Seite 11. Entsprechend (EU) 2017/1369 6a.



Präzise Luftfeuchtigkeit

In den integrierten Wasserbehälter kann ein Liter destilliertes Wasser eingefüllt werden. Feuchtigkeitsensoren regeln den Wasserbedarf und gewährleisten präzise die gewählte Luftfeuchtigkeit zwischen 68% und 75%. Eine optische Anzeige informiert rechtzeitig, wenn Wasser nachgefüllt werden muss.



LED-Beleuchtung

Die innovative LED-Beleuchtung ist platzsparend und flächenbündig in die Gerätedecke integriert. Für beste Übersicht oder zur effektvollen Präsentation ist sie zuschaltbar und dimmbar.

Wein-Einbaugeräte



EWTdf 3553 Vinidor

Ausstattungs-vorteile



Touch-Elektronik

Die innovative Touch-Elektronik mit LC-Display gewährleistet die konstante Einhaltung der gewählten Temperaturen in den einzelnen Weinsafes. Die digitale Temperaturanzeige informiert gradgenau über die eingestellten Werte. Durch sanftes Berühren der Touch-Bedienoberfläche lassen sich alle Funktionen einfach und sehr komfortabel verstellen.



LED-Beleuchtung

Jeder Weinsafe verfügt über eine dimmbare und dauerhaft zuschaltbare LED-Beleuchtung, die eine gleichmäßige Ausleuchtung des Innenraumes gewährleistet. Durch die sehr geringe Wärmeentwicklung der LEDs können Weine problemlos dauerhaft beleuchtet präsentiert werden.



Isolierglastür

Für die Integration in grifflose Küchenmöbel ist die grifflose, vollflächige Isolierglastür die perfekte Lösung. Schädliche UV-Strahlung wird nahezu vollständig reflektiert und eine Beeinträchtigung der Weine verhindert.



Edelstahlrahmen mit Griff

Mit dem hochwertigen, leicht zu montierenden Edelstahlrahmen mit Griff lassen sich alle dekorfähigen EWT-Modelle in jeder Küche elegant integrieren. Der robuste Edelstahlgriff unterstützt das Türöffnen mit geringem Kraftaufwand. Im Set als optionales Zubehör erhältlich.



FreshAir-Aktivkohlefilter

Die Weinklimaschränke verfügen über einen leicht wechselbaren FreshAir-Aktivkohlefilter, der für eine optimale Luftqualität im Weinschrank sorgt.



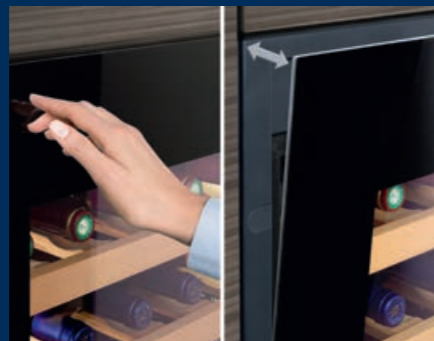
Präsentationsbord

Das Präsentationsbord dient der Temperierung bereits geöffneter Flaschen und bringt die Weine zudem besonders zur Geltung.



Holzborde auf Teleskopschienen

Stabile Holzborde auf Teleskopschienen bieten gute Übersicht und bequemen Zugriff. Die handgefertigten Borde aus naturbelassenem Holz sind optimal auf die Lagerung von Bordeauxflaschen abgestimmt. Werden die Flaschen gegeneinander gelagert, lässt sich das Fassungsvermögen der Geräte voll ausschöpfen.



TipOpen-Technologie

Für die Integration in grifflose Küchenmöbel ist die grifflose, vollflächige Isolierglastür mit innovativer TipOpen-Technologie die perfekte Lösung. Die Glastür öffnet sich beim Antippen um einige Zentimeter. Wird die Tür nach 3 Sekunden nicht weiter geöffnet, schließt das SoftSystem sie wieder.



SoftSystem

Die SoftSystem-Schließdämpfung dämpft die Bewegung bei der Türschließung ab. So werden ein besonders sanftes Schließen gewährleistet und dem Wein schadende Erschütterungen verhindert. Ab einem Öffnungswinkel von ca. 30° schließt die Tür zudem automatisch.



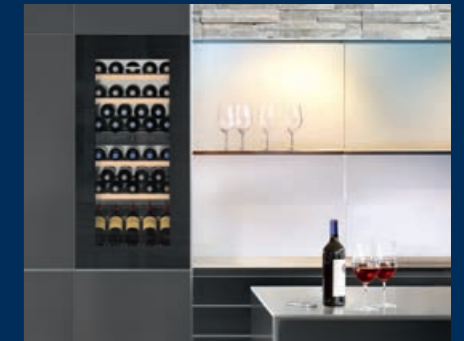
Zubehörschublade

In der leichtlaufenden Zubehörschublade (inkl. 2-teiligem Einlegeset für 6 Weingläser und Sommelier-Zubehör) kann direkt unter den Weinklimaschränken der WKE-Modelle Zubehör aufbewahrt werden. Ergänzt die 45er Nische damit zur 60er Nische. Erhältlich als Zubehör in Glas weiß (9901 086-00), Glas schwarz (9901 085-00) und Edelstahl (9901 084-00).



Clip-Beschriftungssystem

Das flexible Clip-Beschriftungssystem schafft einen schnellen und geordneten Überblick über den Weinvorrat.



SuperSilent

Psssst – hören Sie genau hin: Ihr Lieberr ist so leise, dass Sie Ihre Ohren spitzen müssen, um ihn wahrzunehmen. Was dahinter steckt? Alle Kälte-Komponenten wie Kompressoren, Ventile, Ventilatoren und Verdampfer sind optimiert und perfekt aufeinander abgestimmt. Damit Sie in Ihrer Küche nur das hören, was Sie möchten.

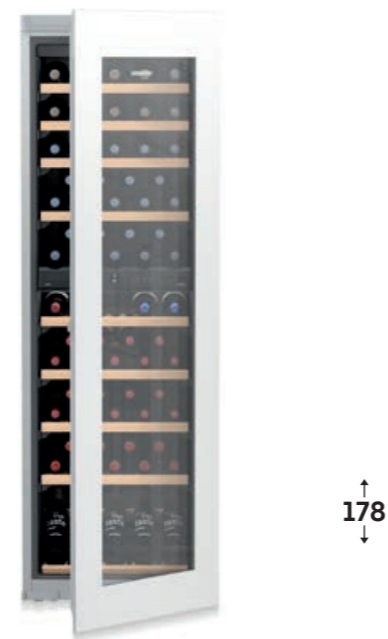


EWtdf 3553 mit Edelstahlrahmen/-griff (optionales Zubehör)



FreshAir-Aktivkohlefilter

Der integrierte FreshAir-Aktivkohlefilter reinigt die zirkulierende Luft und bindet unangenehme Gerüche. Er ist leicht wechselbar und gewährleistet optimale Luftqualität.



EWTgw 3583
Vinidor

Flächenbündige Isolierglastür / integrierbares Einbaugerät	
Energieeffizienzklasse:	G
Energieverbrauch Jahr / 24 h:	165 / 0,452 kWh
Max. Bordeauxflaschen 0,75 l:	83*
Gesamtvolumen [†] :	276 l
Geräusch-Schalleistung / Geräusch-Klasse:	32 dB(A) / B SuperSilent
Klimaklasse:	SN (+10 °C bis +32 °C)
Tür:	Weißer Isolierglastür, griff- und rahmenlos
Nischenmaße in cm (H / B / T):	177,2 - 178 / 56 - 57 / mind. 55

2 Zones	Humidity Select	Fresh Air	UV Protect	Vibrate Safe	Steel Interior	LED	Soft System	Telescopic Rails
Tip Open	Super Silent	Presentation Board						

Steuerung

- LC-Display im Innenraum, Touch-Elektronik
- Digitale Temperaturanzeige für beide Weinzonen
- Alarm bei Störung: optisch und akustisch
- Türalarm: akustisch
- Kindersicherung

Weinteil

- 2 Temperaturzonen, regelbar zwischen +5 °C bis +20 °C
- 2 regelbare Kältekreisläufe
- Umluftkühlung, Frischluftzufuhr über FreshAir-Aktivkohlefilter
- Luftfeuchtigkeitsregulierung über zuschaltbare Ventilation
- LED Beleuchtung stufenlos dimmbar
- Borde aus Buchenholz
- 10 Ablageflächen, davon 8 auf Teleskopauszügen, davon 1 Präsentationsbord

Ausstattungs-vorteile

- TipOpen
- Höhenverstellbare Stellfüße vorne
- Wechselbarer Türanschlag
- Wechselbare Türdichtung
- Verdecktes Türscharnier mit Öffnungsbegrenzung

Auch erhältlich als:

- **EWTgb 3583** mit schwarzer Isolierglastür, griff- und rahmenlos
- **EWtdf 3553** mit Isolierglastür vorbereitet für dekorfähigen Rahmen



EWTgb 2383
Vinidor

Flächenbündige Isolierglastür / integrierbares Einbaugerät	
Energieeffizienzklasse:	G
Energieverbrauch Jahr / 24 h:	153 / 0,419 kWh
Max. Bordeauxflaschen 0,75 l:	51*
Gesamtvolumen [†] :	171 l
Geräusch-Schalleistung / Geräusch-Klasse:	31 dB(A) / B SuperSilent
Klimaklasse:	SN (+10 °C bis +32 °C)
Tür:	Schwarze Isolierglastür, griff- und rahmenlos
Nischenmaße in cm (H / B / T):	122 - 123,6 / 56 - 57 / mind. 55

2 Zones	Humidity Select	Fresh Air	UV Protect	Vibrate Safe	Steel Interior	LED	Soft System	Telescopic Rails
Tip Open	Super Silent	Presentation Board						

Steuerung

- LC-Display im Innenraum, Touch-Elektronik
- Digitale Temperaturanzeige für beide Weinzonen
- Alarm bei Störung: optisch und akustisch
- Türalarm: akustisch
- Kindersicherung

Weinteil

- 2 Temperaturzonen, regelbar zwischen +5 °C bis +20 °C
- 2 regelbare Kältekreisläufe
- Umluftkühlung, Frischluftzufuhr über FreshAir-Aktivkohlefilter
- Luftfeuchtigkeitsregulierung über zuschaltbare Ventilation
- LED-Beleuchtung dauerhaft zuschaltbar, dimmbar
- Borde aus Buchenholz
- 6 Ablageflächen, davon 4 auf Teleskopauszügen, davon 1 Präsentationsbord

Ausstattungs-vorteile

- TipOpen
- Höhenverstellbare Stellfüße vorne
- Wechselbarer Türanschlag
- Wechselbare Türdichtung
- Verdecktes Türscharnier mit Öffnungsbegrenzung

Auch erhältlich als:

- **EWTgw 2383** mit weißer Isolierglastür, griff- und rahmenlos
- **EWtdf 2353** mit Isolierglastür vorbereitet für dekorfähigen Rahmen



EWtdf 1653
Vinidor

Isolierglastür / dekorfähiges Einbaugerät	
Energieeffizienzklasse:	G
Energieverbrauch Jahr / 24 h:	142 / 0,389 kWh
Max. Bordeauxflaschen 0,75 l:	30*
Gesamtvolumen [†] :	97 l
Geräusch-Schalleistung / Geräusch-Klasse:	32 dB(A) / B SuperSilent
Klimaklasse:	SN-ST (+10 °C bis +38 °C)
Tür:	Isolierglastür vorbereitet für dekorfähigen Rahmen
Nischenmaße in cm (H / B / T):	87,4 - 89 / 56 - 57 / mind. 55

2 Zones	Humidity Select	Fresh Air	UV Protect	Vibrate Safe	Steel Interior	LED	Soft System	Telescopic Rails
Super Silent	Presentation Board							

Steuerung

- LC-Display im Innenraum, Touch-Elektronik
- Digitale Temperaturanzeige für beide Weinzonen
- Alarm bei Störung: optisch und akustisch
- Türalarm: akustisch
- Kindersicherung

Weinteil

- 2 Temperaturzonen, regelbar zwischen +5 °C bis +20 °C
- 2 regelbare Kältekreisläufe
- Umluftkühlung, Frischluftzufuhr über FreshAir-Aktivkohlefilter
- Luftfeuchtigkeitsregulierung über zuschaltbare Ventilation
- LED Beleuchtung stufenlos dimmbar
- Borde aus Buchenholz
- 4 Ablageflächen, davon 2 auf Teleskopauszügen, davon 1 Präsentationsbord

Ausstattungs-vorteile

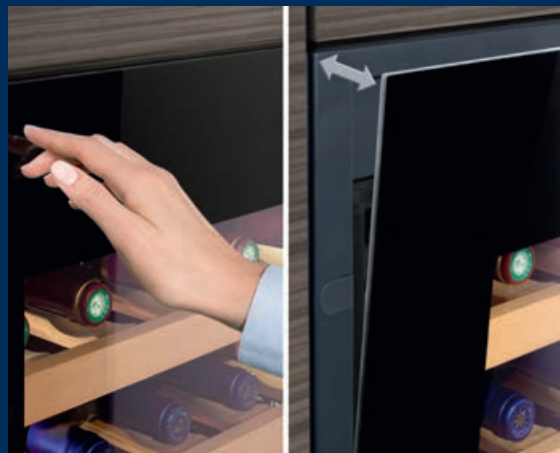
- Höhenverstellbare Stellfüße vorne
- Wechselbarer Türanschlag
- Verdecktes Türscharnier mit Öffnungsbegrenzung

Auch erhältlich als:

- **EWTgb 1683** mit schwarzer Isolierglastür, griff- und rahmenlos
- **EWTgw 1683** mit weißer Isolierglastür, griff- und rahmenlos

* Gemäß Verordnung EU 2019/2016 bilden wir das Gesamtvolumen als ganze Zahl (abgerundet) ab. Die Bezeichnung „Volumen“ bezieht sich auf den in der aktuellen Verordnung genannten Begriff „Rauminhalt“.

† Dieses Gerät ist ausschließlich zur Lagerung von Wein bestimmt. Maximale Bordeauxflaschen-Kapazität (0,75 l) lt. Norm NF H 35124 (H: 300,5 mm, ø: 76,1 mm).



TipOpen-Technologie

Die innovative TipOpen-Technologie öffnet die Glastür sich beim Antippen um einige Zentimeter. Wird die Tür nach 3 Sekunden nicht weiter geöffnet, schließt das SoftSystem sie wieder.



Holzborde auf Teleskopschienen

Stabile Holzborde auf Teleskopschienen bieten gute Übersicht und bequemen Zugriff. Die handgefertigten Borde aus naturbelassenem Holz sind optimal auf die Lagerung von Bordeauxflaschen abgestimmt.



82-87

UWTgb 1682

Vinidor

Flächenbündig / Unterbaugerät	
Energieeffizienzklasse:	G
Energieverbrauch Jahr / 24 h:	138 / 0,378 kWh
Max. Bordeauxflaschen 0,75 l:	34*
Gesamtvolumen [†] :	94 l
Geräusch-Schalleistung / Geräusch-Klasse:	35 dB(A) / B SuperSilent
Klimaklasse:	SN-ST (+10 °C bis +38 °C)
Tür:	Schwarze Isolierglastür, griff- und rahmenlos
Nischenmaße in cm (H / B / T):	82 - 87 / 60 / mind. 58



Steuerung

- LC-Display im Innenraum, Touch-Elektronik
- Digitale Temperaturanzeige für beide Weinzonen
- Alarm bei Störung: optisch und akustisch
- Türalarm: akustisch
- Kindersicherung

Weinteil

- 2 Temperaturzonen, regelbar zwischen +5 °C bis +20 °C
- 2 regelbare Kältekreisläufe
- Umluftkühlung, Frischluftzufuhr über FreshAir-Aktivkohlefilter
- Luftfeuchtigkeitsregulierung über zuschaltbare Ventilation
- LED-Beleuchtung dauerhaft zuschaltbar, dimmbar
- Borde aus Buchenholz
- 5 Ablageflächen, davon 3 auf Teleskopauszügen

Ausstattungs-vorteile

- TipOpen
- Höhenverstellbare Stellfüße vorne und hinten
- Wechselbarer Türanschlag
- Verdecktes Türscharnier mit Öffnungsbegrenzung

Das komplette Spektrum der Effizienzklassen finden Sie auf Seite 11. Entsprechend (EU) 2017/1369 6a.



82-87

UWTeS 1672

Vinidor

Flächenbündig / Unterbaugerät	
Energieeffizienzklasse:	G
Energieverbrauch Jahr / 24 h:	142 / 0,389 kWh
Max. Bordeauxflaschen 0,75 l:	34*
Gesamtvolumen [†] :	94 l
Geräusch-Schalleistung / Geräusch-Klasse:	38 dB(A) / C
Klimaklasse:	SN-ST (+10 °C bis +38 °C)
Tür:	Isolierglastür mit Edelstahlrahmen, -griff
Nischenmaße in cm (H / B / T):	82 - 87 / 60 / mind. 58



Steuerung

- MagicEye im Innenraum, Tasten-Elektronik
- Digitale Temperaturanzeige für beide Weinzonen
- Alarm bei Störung: optisch und akustisch
- Türalarm: akustisch
- Kindersicherung

Weinteil

- 2 Temperaturzonen, regelbar zwischen +5 °C bis +20 °C
- 2 regelbare Kältekreisläufe
- Umluftkühlung, Frischluftzufuhr über FreshAir-Aktivkohlefilter
- Luftfeuchtigkeitsregulierung über zuschaltbare Ventilation
- LED-Beleuchtung dauerhaft zuschaltbar, dimmbar
- Borde aus Buchenholz
- 5 Ablageflächen, davon 3 auf Teleskopauszügen

Ausstattungs-vorteile

- Aluminium-Stangengriff
- Höhenverstellbare Stellfüße vorne und hinten
- Wechselbarer Türanschlag

* Gemäß Verordnung EU 2019/2016 bilden wir das Gesamtvolumen als ganze Zahl (abgerundet) ab. Die Bezeichnung „Volumen“ bezieht sich auf den in der aktuellen Verordnung genannten Begriff „Rauminhalt“.

† Dieses Gerät ist ausschließlich zur Lagerung von Wein bestimmt. Maximale Bordeauxflaschen-Kapazität (0,75 l) lt. Norm NF H 35124 (H: 300,5 mm, ø: 76,1 mm).



82-87

UWKes 1752

GrandCru

Flächenbündig / Unterbaugerät	
Energieeffizienzklasse:	G
Energieverbrauch Jahr / 24 h:	139 / 0,380 kWh
Max. Bordeauxflaschen 0,75 l:	46*
Gesamtvolumen [†] :	110 l
Geräusch-Schalleistung / Geräusch-Klasse:	38 dB(A) / C
Klimaklasse:	SN-ST (+10 °C bis +38 °C)
Tür:	Isolierglastür mit Edelstahlrahmen, -griff
Nischenmaße in cm (H / B / T):	82 - 87 / 60 - 61 / mind. 58



Steuerung

- MagicEye im Innenraum, Tasten-Elektronik
- Digitale Temperaturanzeige
- Alarm bei Störung: optisch und akustisch
- Türalarm: akustisch
- Kindersicherung

Weinteil

- 1 Temperaturzone, regelbar zwischen +5 °C bis +20 °C
- Umluftkühlung, Frischluftzufuhr über FreshAir-Aktivkohlefilter
- Luftfeuchtigkeitsregulierung über zuschaltbare Ventilation
- LED-Beleuchtung dauerhaft zuschaltbar
- Borde aus Buchenholz
- 4 Ablageflächen, davon 3 auf Teleskopauszügen

Ausstattungs-vorteile

- Aluminium-Stangengriff
- Höhenverstellbare Stellfüße vorne und hinten
- Wechselbarer Türanschlag

Einbau-Weinlagerschränke



45

WKEgb 582
GrandCru

Flächenbündige Isolierglastür / integrierbares Einbaugerät

Energieeffizienzklasse:	G
Energieverbrauch Jahr / 24 h:	116 / 0,317 kWh
Max. Bordeauxflaschen 0,75 l:	18**
Gesamtvolumen*:	47 l
Geräusch-Schalleistung / Geräusch-Klasse:	32 dB(A) / B SuperSilent
Klimaklasse:	SN-ST (+10 °C bis +38 °C)
Tür:	Schwarze Isolierglastür, griff- und rahmenlos
Nischenmaße in cm (H / B / T):	45,2 / 56 - 57 / mind. 55

1 Zone	Humidity Select	Fresh Air	UV Protect	Vibrate Safe	Steel Interior	Light Column	Soft System	Telescopic Rails
Tip Open	Super Silent							

Steuerung

- LC-Display im Innenraum, Touch-Elektronik
- Digitale Temperaturanzeige
- Alarm bei Störung: optisch und akustisch
- Türalarm: akustisch
- Kindersicherung

Weinteil

- 1 Temperaturzone, regelbar zwischen +5 °C bis +20 °C
- Umluftkühlung, Frischluftzufuhr über FreshAir-Aktivkohlefilter
- Luftfeuchtigkeitsregulierung über zuschaltbare Ventilation
- LED-Beleuchtung dauerhaft zuschaltbar, dimmbar
- Borde aus Buchenholz
- 3 Ablageflächen, davon 2 auf Teleskopauszügen

Ausstattungs-vorteile

- Klapptüröffnung mit TipOpen
- Verdecktes Türscharnier mit Öffnungsbegrenzung

* Max. 18 Bordeauxflaschen bei Längseinlagerung, Querlagerung für höhere Flaschen möglich (max. 12 Flaschen). Bitte Innenmaße beachten (siehe Einbauskitze).



45

WKEgw 582
GrandCru

Flächenbündige Isolierglastür / integrierbares Einbaugerät

Energieeffizienzklasse:	G
Energieverbrauch Jahr / 24 h:	116 / 0,317 kWh
Max. Bordeauxflaschen 0,75 l:	18**
Gesamtvolumen*:	47 l
Geräusch-Schalleistung / Geräusch-Klasse:	32 dB(A) / B SuperSilent
Klimaklasse:	SN-ST (+10 °C bis +38 °C)
Tür:	Weißer Isolierglastür, griff- und rahmenlos
Nischenmaße in cm (H / B / T):	45,2 / 56 - 57 / mind. 55

1 Zone	Humidity Select	Fresh Air	UV Protect	Vibrate Safe	Steel Interior	Light Column	Soft System	Telescopic Rails
Tip Open	Super Silent							

Steuerung

- LC-Display im Innenraum, Touch-Elektronik
- Digitale Temperaturanzeige
- Alarm bei Störung: optisch und akustisch
- Türalarm: akustisch
- Kindersicherung

Weinteil

- 1 Temperaturzone, regelbar zwischen +5 °C bis +20 °C
- Umluftkühlung, Frischluftzufuhr über FreshAir-Aktivkohlefilter
- Luftfeuchtigkeitsregulierung über zuschaltbare Ventilation
- LED-Beleuchtung dauerhaft zuschaltbar, dimmbar
- Borde aus Buchenholz
- 3 Ablageflächen, davon 2 auf Teleskopauszügen

Ausstattungs-vorteile

- Klapptüröffnung mit TipOpen
- Verdecktes Türscharnier mit Öffnungsbegrenzung

* Max. 18 Bordeauxflaschen bei Längseinlagerung, Querlagerung für höhere Flaschen möglich (max. 12 Flaschen). Bitte Innenmaße beachten (siehe Einbauskitze).



45

WKEes 553
GrandCru

Flächenbündig / integrierbares Einbaugerät

Energieeffizienzklasse:	G
Energieverbrauch Jahr / 24 h:	138 / 0,378 kWh
Max. Bordeauxflaschen 0,75 l:	18***
Gesamtvolumen*:	51 l
Geräusch-Schalleistung / Geräusch-Klasse:	32 dB(A) / B SuperSilent
Klimaklasse:	SN (+10 °C bis +32 °C)
Tür:	Isolierglastür mit Edelstahlrahmen, Griffmulde
Nischenmaße in cm (H / B / T):	45 / 56 / mind. 55

1 Zone	Humidity Select	Fresh Air	UV Protect	Vibrate Safe	Steel Interior	LED	Telescopic Rails	Super Silent
Tip Open	Super Silent							

Steuerung

- LC-Display im Innenraum, Touch-Elektronik
- Digitale Temperaturanzeige
- Alarm bei Störung: optisch und akustisch
- Türalarm: akustisch
- Kindersicherung

Weinteil

- 1 Temperaturzone, regelbar zwischen +5 °C bis +20 °C
- Umluftkühlung, Frischluftzufuhr über FreshAir-Aktivkohlefilter
- Luftfeuchtigkeitsregulierung über zuschaltbare Ventilation
- LED-Beleuchtung dauerhaft zuschaltbar, dimmbar
- Borde aus Buchenholz
- 3 Ablageflächen, davon 2 auf Teleskopauszügen

Ausstattungs-vorteile

- Griffmulde
- Wechselbarer Türanschlag
- Verdecktes Türscharnier mit Öffnungsbegrenzung

** Max. 18 Bordeauxflaschen bei Längseinlagerung, Querlagerung für höhere Flaschen möglich (max. 12 Flaschen). Bitte Innenmaße beachten.



WKEes 553 mit Zubehörschublade (optionales Zubehör)



Zubehörschublade

Zubehörschublade inkl. 2-teiligem Einleger-Set für 6 Weingläser und Sommelier-Set: ergänzt die Weinklimaschränke der 45er Nische zur 60er Nische. Erhältlich in Glas schwarz, Glas weiß und Edelstahl.

Praktisches Zubehör für jeden Bedarf.

Entdecken Sie die Vielseitigkeit des Original Liebherr-Zubehörprogramms für Ihr Kühlgerät – und machen Sie sich Ihren Alltag noch ein bisschen einfacher.

Ordnungssysteme

Kühlraum-Gestaltung ganz nach Bedarf: Für die übersichtliche Sortierung der Lebensmittel stehen zum Beispiel VarioSafe, VarioBoxen, variabler Eierabsteller und das FlexSystem zur Wahl. Für den Überblick beim Weinvorrat dienen zusätzliche Flaschenborde sowie Clipbeschriftungssysteme.



VarioBoxen



FlexSystem



Flaschenablage

Nützliche Helfer aller Art

Von der Butterdose mit Einhandbedienung bis zur leicht befüllbaren Eiskwürfelschale mit Deckel oder dem praktischen Gefriertablett. Das Zubehörprogramm bietet viele clevere Lösungen rund ums Frischhalten und Servieren.



Butterdose



Eiskwürfelschale mit Deckel



Gefriertablett



EasyTwist-Ice

Eis im Handumdrehen – ganz ohne Festwasseranschluss. Mit Wassertank und einer einfachen Drehung schnell einen Vorrat an Eiskwürfeln schaffen. Als Zubehör einfach zum Nachrüsten.



FreshAir-Aktivkohlefilter

Reinigt die zirkulierende Luft und bindet schnell unangenehme Gerüche. Der Filter ist leicht wechselbar und gewährleistet eine optimale Luftqualität.

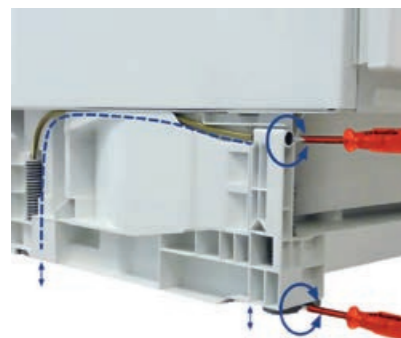
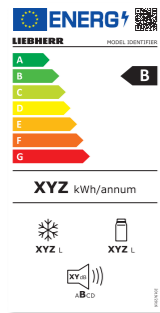


SmartDeviceBox

Sie können Ihren Liebherr mit einer SmartDeviceBox nachrüsten, die ihn ins Internet bringt. Die SmartDeviceBox lässt sich mit wenigen Handgriffen einbauen und eröffnet Ihnen schon heute die ganze Welt der digitalen Möglichkeiten.

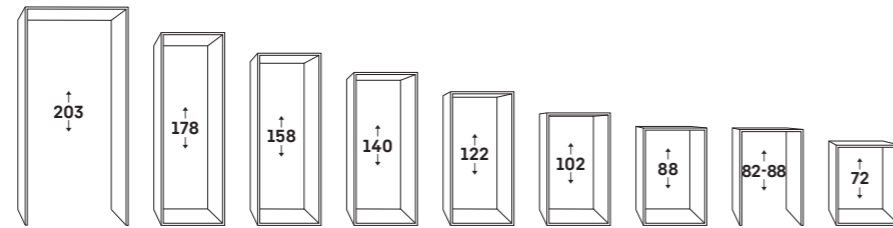


SN	von +10 °C bis +32 °C
ST	von +16 °C bis +38 °C
N	von +16 °C bis +32 °C
T	von +16 °C bis +43 °C



Nischenmaß

Das Nischenmaß bei Einbaugeräten ist branchenüblich und einheitlich. Dabei sind die Tiefe und Breite festgelegt. Das Nischenmaß an sich gibt Auskunft über die Gerätegröße bzw. -höhe. Die genauen Maße jedes Gerätes können Sie den Einbauskizzen auf den folgenden Seiten entnehmen.



Klimaklassen

Die Klimaklasse gibt die Umgebungstemperatur des Aufstellortes an, bei denen ein Kühl- bzw. Gefriergerät eingesetzt werden kann und am effektivsten arbeitet. Folgende Klimaklassen sind definiert (nach DIN EN ISO 15502):

Supersparsam

Durch den Einsatz modernster Elektronik kombiniert mit hocheffizienten Kältesystemen bietet Liebherr über alle Produktgruppen hinweg ein attraktives und supersparsames Programm in den besten Energieeffizienzklassen. Das komplette Spektrum der Effizienzklassen finden Sie auf Seite 11. Entsprechend (EU) 2017/1369 6a.

VarioSocket

Der VarioSocket ermöglicht eine Anpassung der Unterbau-Modelle UIK, UIG, UWT und UWK an die Küchenmöbel in Höhe und Tiefe. Alle vier Stellfüße sind von vorne mit einem Verstellweg von 50 mm einstellbar. Außerdem kann das Lüftungsgitter variabel an die Küchenfront mit einem Verschiebeweg von 55 mm angepasst werden.

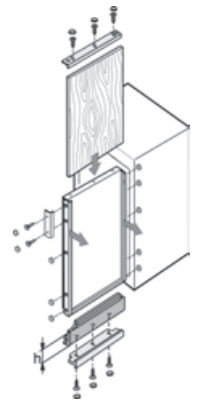


Nivellierungsschienen

Speziell ausgewählte höhere Geräte ab der 140-cm-Nische verfügen über 2 Nivellierungsschienen rechts und links im Bodenbereich. So kann die Ausrichtung des Kühlgeräts perfektioniert und gegen ein Absenken gesichert werden. Zudem verfügen alle Geräte über 2 verstellbare Stellfüße vorne. Diese Montagehilfen gewährleisten ein optimales Schließverhalten der Tür und einen idealen Kühlbetrieb.

Montage Dekorplatte / Ausgleichsblende

Bei dekorfähigen Geräten kann in den Dekorrahmen auf der Gerätetür eine zur Küchenfront passende Dekorplatte in einer Stärke von bis zu 4 mm eingelegt werden. Serienmäßig ist der Dekorrahmen alufarben; braune oder weiße Rahmen sind als Zubehör lieferbar. Passt bei Ersatzgeräten die vorhandene Dekorplatte in der Höhe nicht, so kann diese mit farblich dem Dekorrahmen entsprechenden Ausgleichsblenden angepasst werden. Je nach auszugleichendem Maß oder aus optischen Gründen können 1 oder 2 Ausgleichsblenden (oben und / oder unten) verwendet werden. Die Ausgleichsblenden gibt es in drei verschiedenen Höhen (16, 41, 60 mm) und Farben (braun, weiß, alufarben). Dekorrahmen und Ausgleichsblenden erhältlich als optionales Zubehör.



Be- und Entlüftung

Damit die Kühlung der Kältetechnik und somit korrekter Gerätebetrieb gewährleistet wird, muss ein Einbaugerät ausreichend be- und entlüftet werden. Je nach Modell und Einbausituation wie folgt:

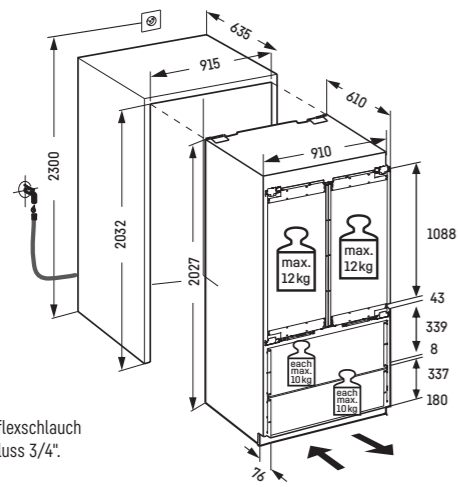
- 1 - Einbaugeräte in nicht raumhohen Küchenmöbeln: Frontseitige Belüftung im Sockel. Entlüftung über Küchenmöbel-Rückwand.
- 2 - Einbaugeräte in raumhohen Küchenmöbeln: Frontseitige Belüftung im Sockel. Entlüftung über Lüftungsschlitze.
- 3 - Einbaugeräte mit frontseitiger Be- und Entlüftung.
- 4 - Integrierbare Unterbaugeräte mit frontseitiger Be- und Entlüftung.

Bitte beachten: Alle Lüftungsschlitze müssen mindestens 200 cm² betragen.



↑
203
↓ [mm]

ECBNe 8872

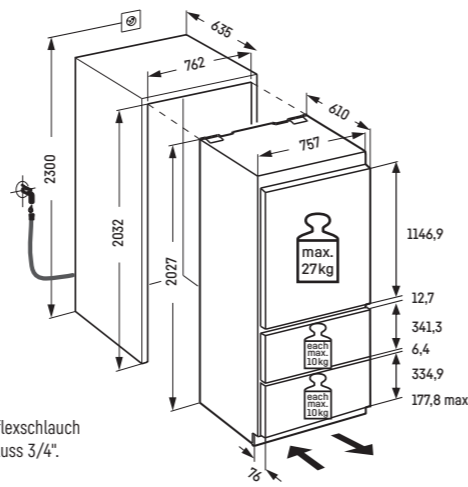


Inklusive 3 m Panzerflexschlauch für Festwasseranschluss 3/4".

Achtung:
Möbeltürmontage auf der Gerätetür (Festtürmontage).
Keine Möbelscharniere erforderlich.

↑
203
↓ [mm]

ECBNe 7870
ECBNe 7871

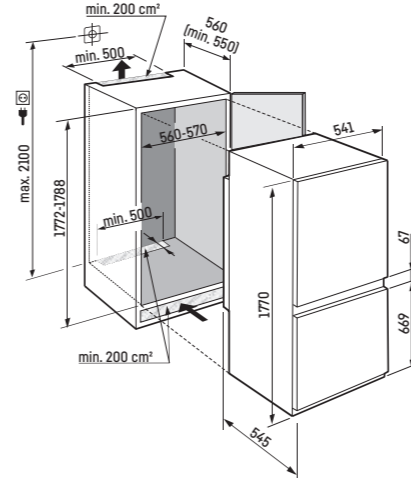


Inklusive 3 m Panzerflexschlauch für Festwasseranschluss 3/4".

Achtung:
Möbeltürmontage auf der Gerätetür (Festtürmontage).
Keine Möbelscharniere erforderlich.

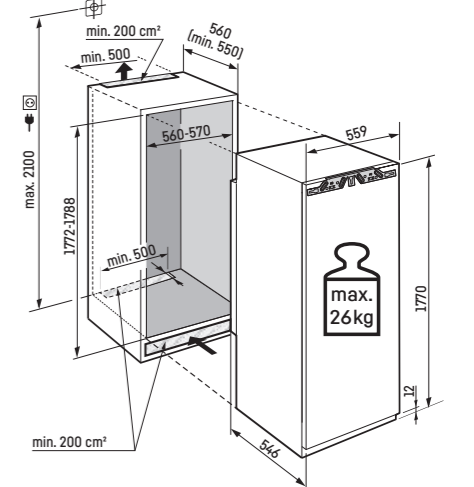
↑
178
↓ [mm]

ICBNSe 5123
ICNSd 5103
ICSe 5103



↑
178
↓ [mm]

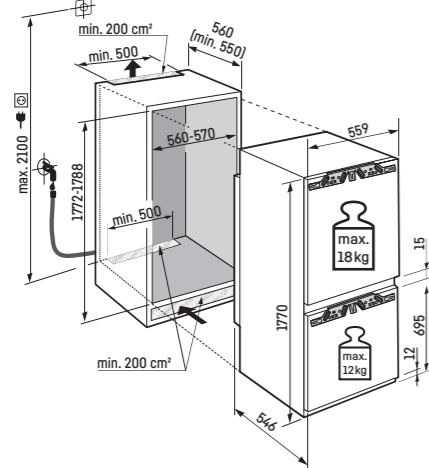
IRBPci 5170
IRBci 5171
IRBd 5120
IRBd 5121
IRBd 5150
IRBd 5151
IRDdi 5120
IRDdi 5121
IRd 5100
IRd 5101



Achtung:
Möbeltürmontage auf der Gerätetür (Festtürmontage).
Keine Möbelscharniere erforderlich.

↑
178
↓ [mm]

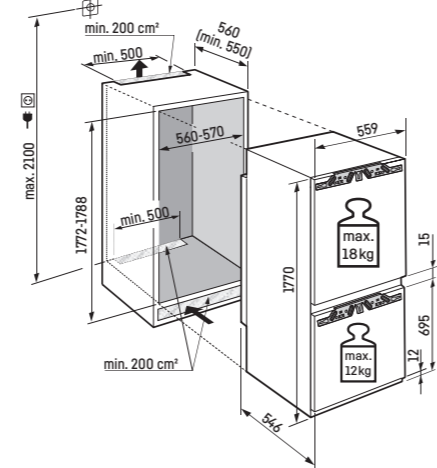
ICBNdi 5163
ICBNdi 5183



Achtung:
Möbeltürmontage auf der Gerätetür (Festtürmontage).
Keine Möbelscharniere erforderlich.

↑
178
↓ [mm]

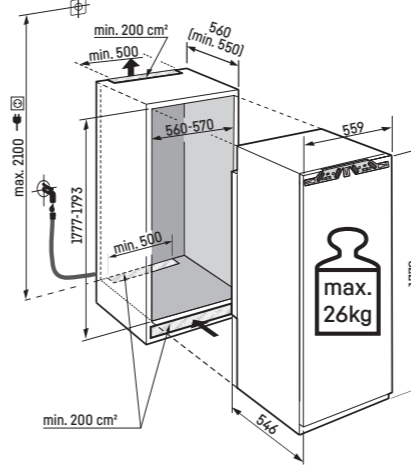
ICBNci 5153
ICBNe 5123
ICNc 5123
ICNd 5133
ICNd 5123
ICNe 5103
ICe 5103



Achtung:
Möbeltürmontage auf der Gerätetür (Festtürmontage).
Keine Möbelscharniere erforderlich.

↑
178
↓ [mm]

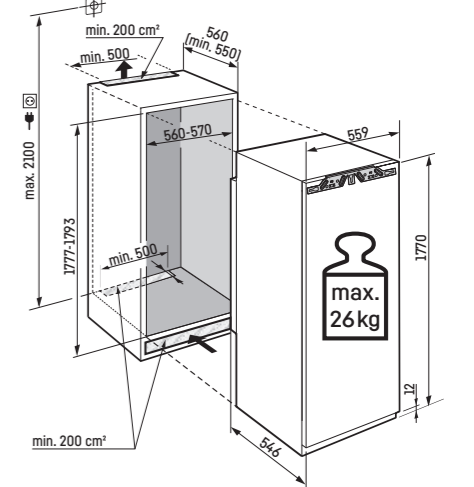
IRBac 5190
SIFNad 5188



Achtung:
Möbeltürmontage auf der Gerätetür (Festtürmontage).
Keine Möbelscharniere erforderlich.

↑
178
↓ [mm]

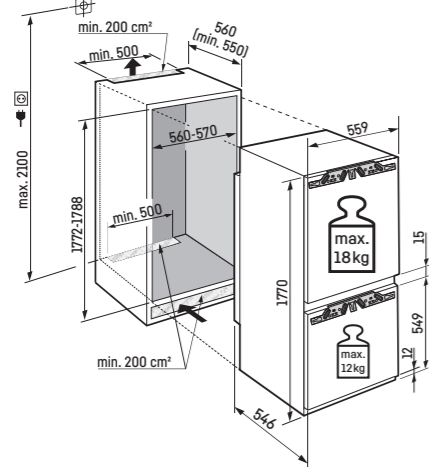
IRBac 5171



Achtung:
Möbeltürmontage auf der Gerätetür (Festtürmontage).
Keine Möbelscharniere erforderlich.

↑
178
↓ [mm]

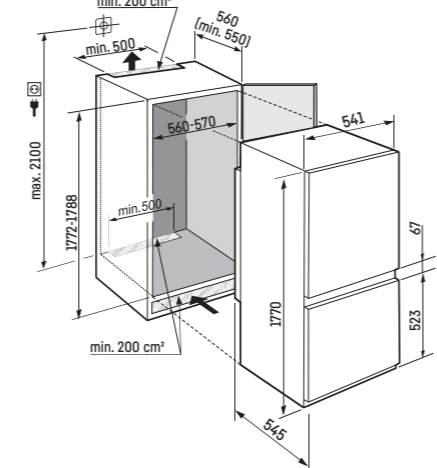
ICBb 5152



Achtung:
Möbeltürmontage auf der Gerätetür (Festtürmontage).
Keine Möbelscharniere erforderlich.

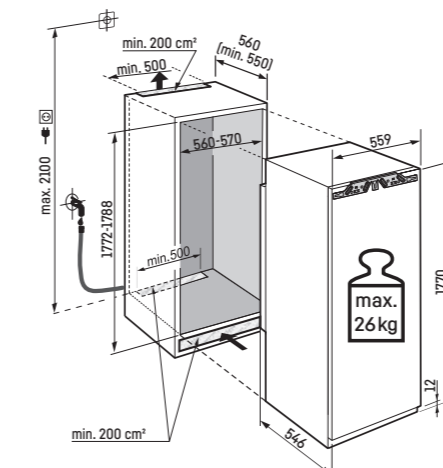
↑
178
↓ [mm]

ICBSd 5122



↑
178
↓ [mm]

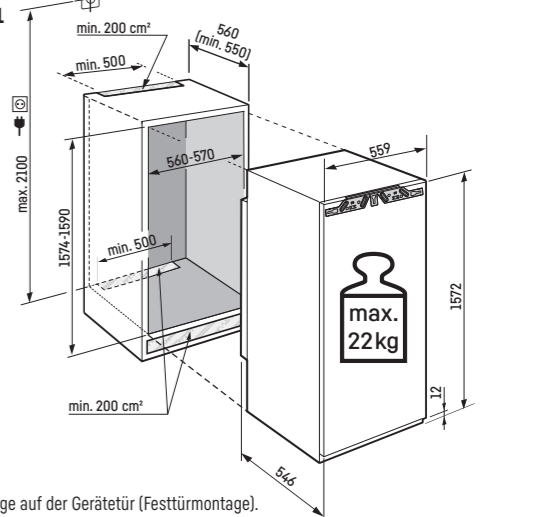
IRBci 5180
SIFNe 5188



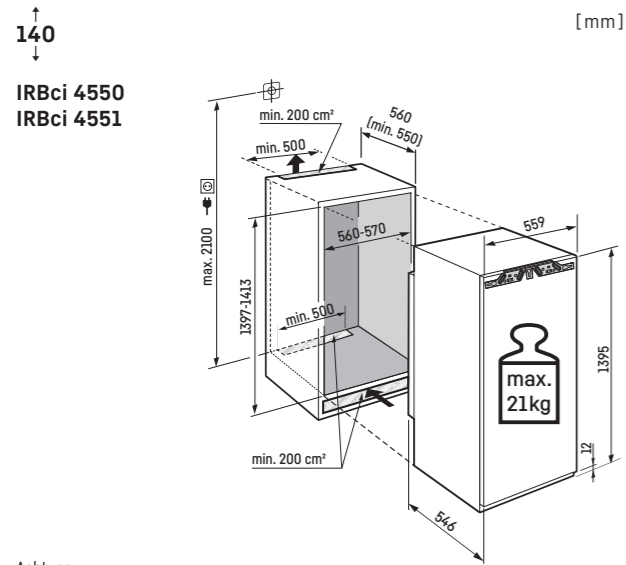
Achtung:
Möbeltürmontage auf der Gerätetür (Festtürmontage).
Keine Möbelscharniere erforderlich.

↑
158
↓ [mm]

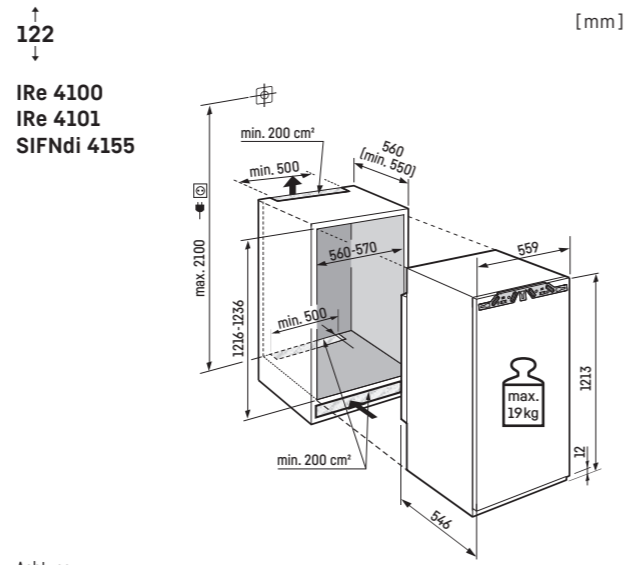
IRBdi 4851



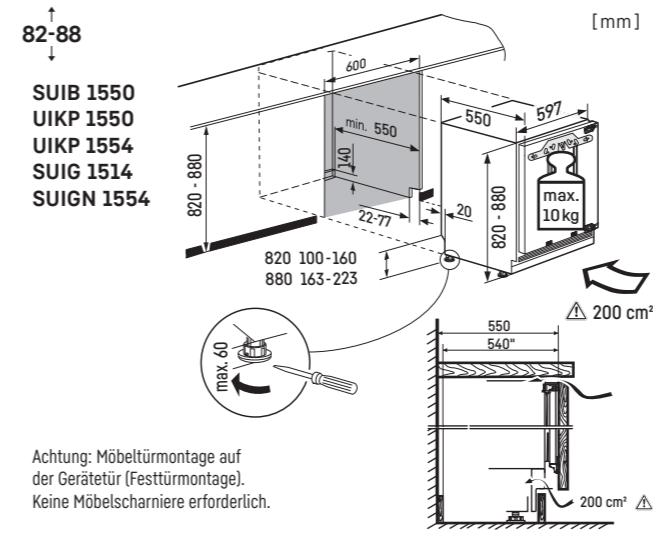
Achtung:
Möbeltürmontage auf der Gerätetür (Festtürmontage).
Keine Möbelscharniere erforderlich.



Achtung:
Möbeltürmontage auf der Gerätetür (Festtürmontage).
Keine Möbelscharniere erforderlich.

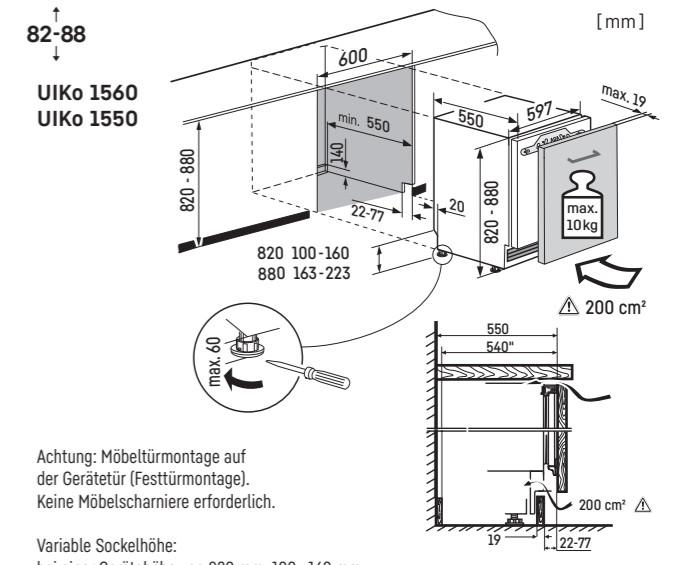


Achtung:
Möbeltürmontage auf der Gerätetür (Festtürmontage).
Keine Möbelscharniere erforderlich.



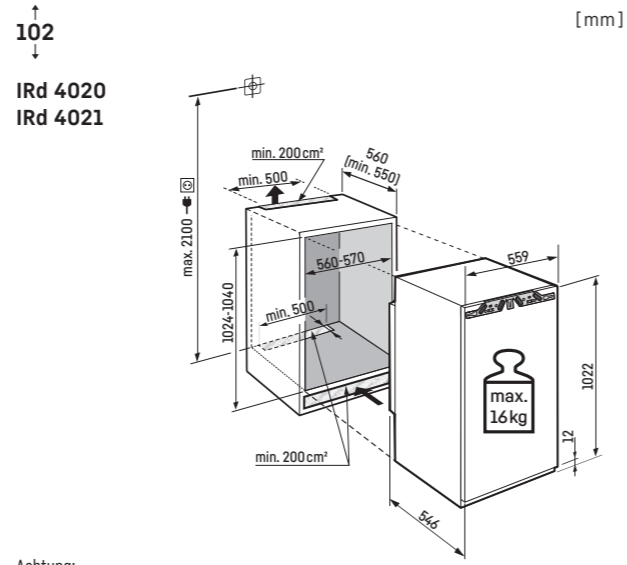
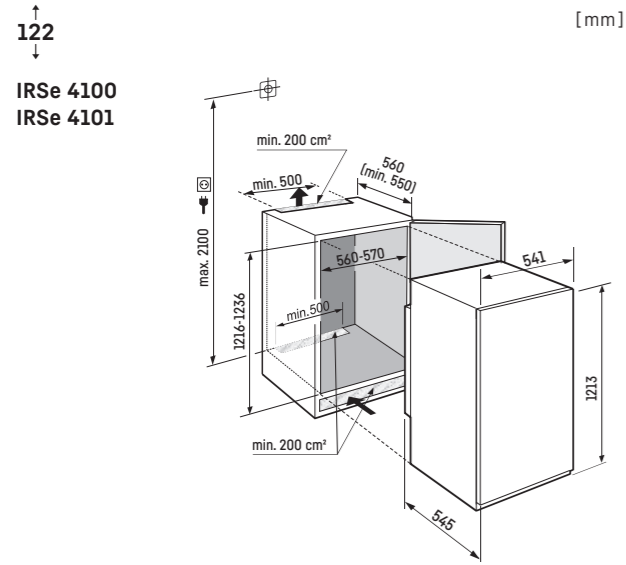
Achtung: Möbeltürmontage auf der Gerätetür (Festtürmontage).
Keine Möbelscharniere erforderlich.

Variable Sockelhöhe:
bei einer Gerätehöhe von 820 mm: 100 - 160 mm,
bei einer Gerätehöhe von 880 mm: 163 - 223 mm.
Sockeltiefe von 22 - 77 mm.

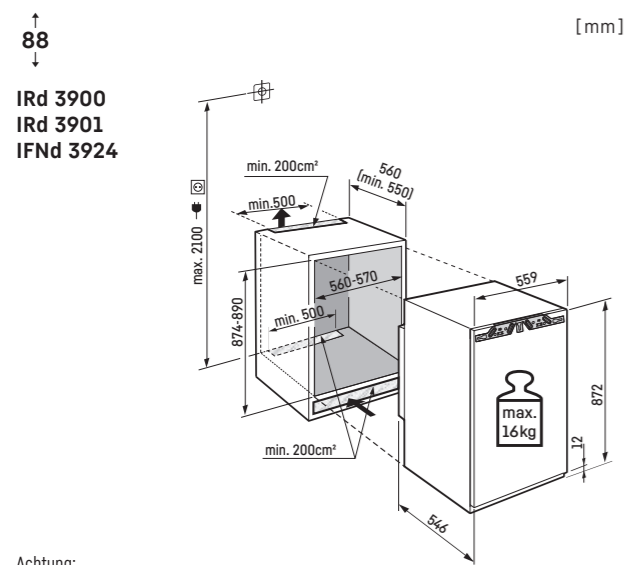
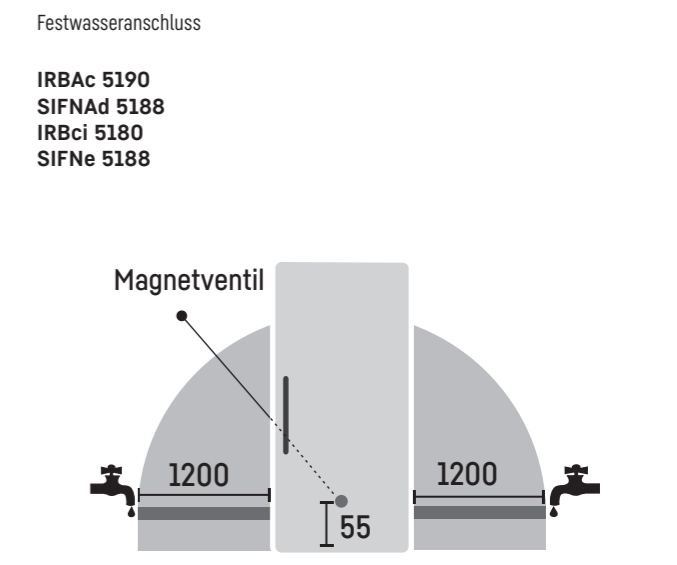
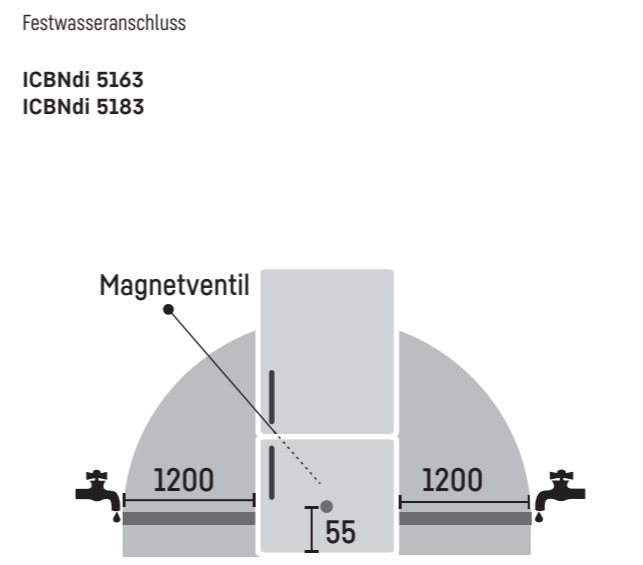


Achtung: Möbeltürmontage auf der Gerätetür (Festtürmontage).
Keine Möbelscharniere erforderlich.

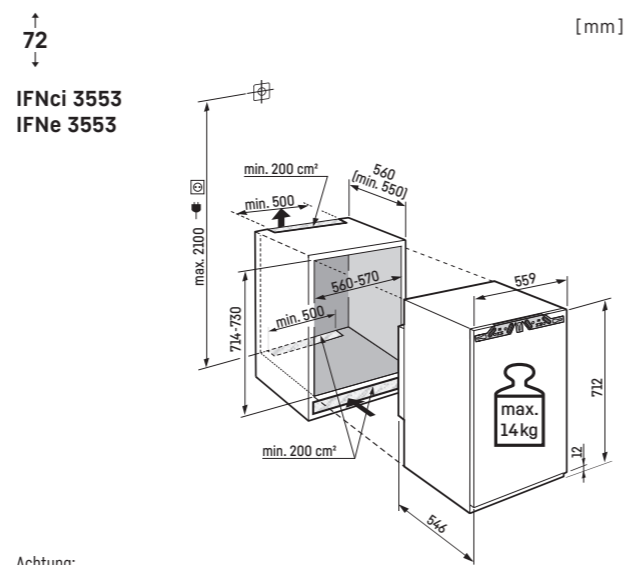
Variable Sockelhöhe:
bei einer Gerätehöhe von 820 mm: 100 - 160 mm,
bei einer Gerätehöhe von 880 mm: 163 - 223 mm.
Sockeltiefe von 22 - 77 mm.



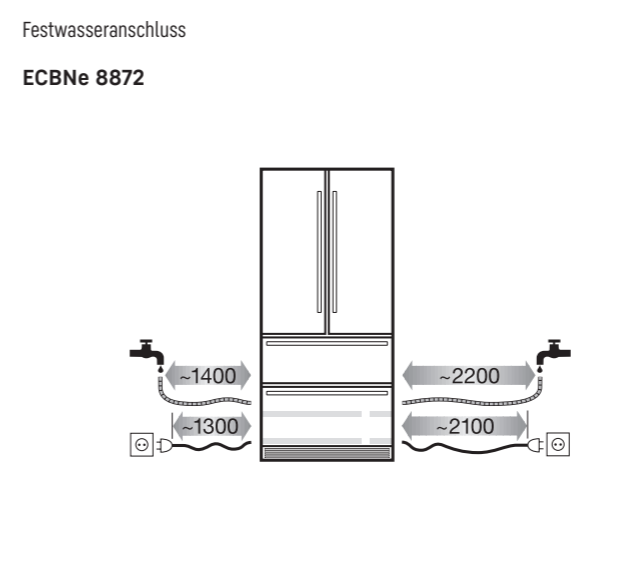
Achtung:
Möbeltürmontage auf der Gerätetür (Festtürmontage).
Keine Möbelscharniere erforderlich.



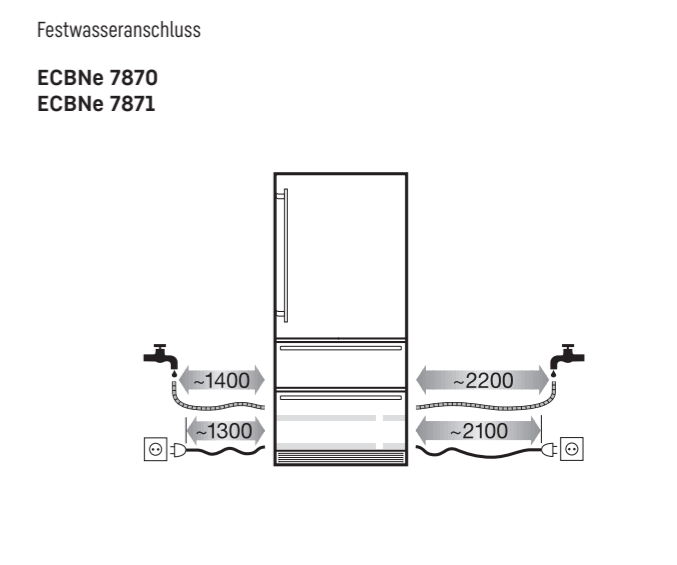
Achtung:
Möbeltürmontage auf der Gerätetür (Festtürmontage).
Keine Möbelscharniere erforderlich.



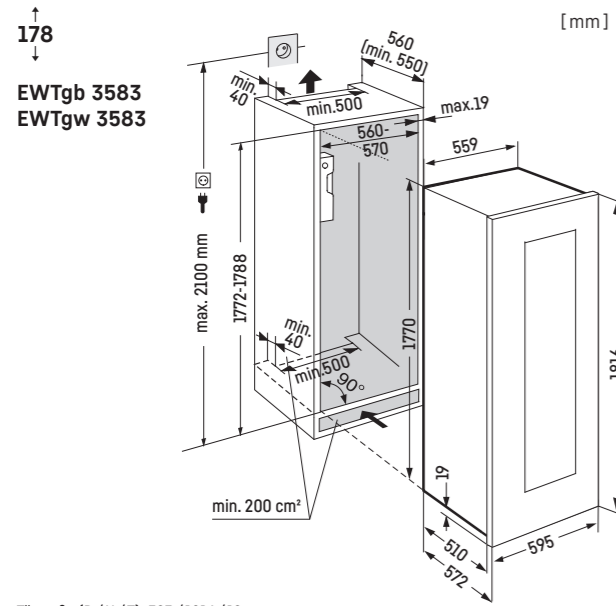
Achtung:
Möbeltürmontage auf der Gerätetür (Festtürmontage).
Keine Möbelscharniere erforderlich.



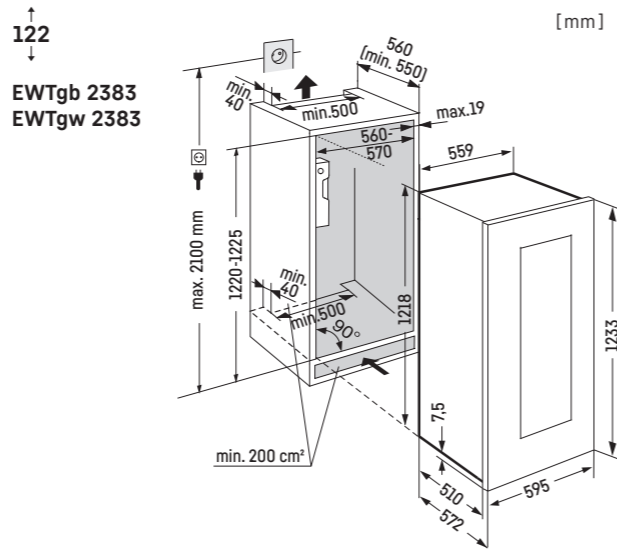
Festwasseranschluss für automatischen Eiswürfelbereiter notwendig (3/4")!
Inklusive 3 m Panzerflexschlauch für Festwasseranschluss 3/4".



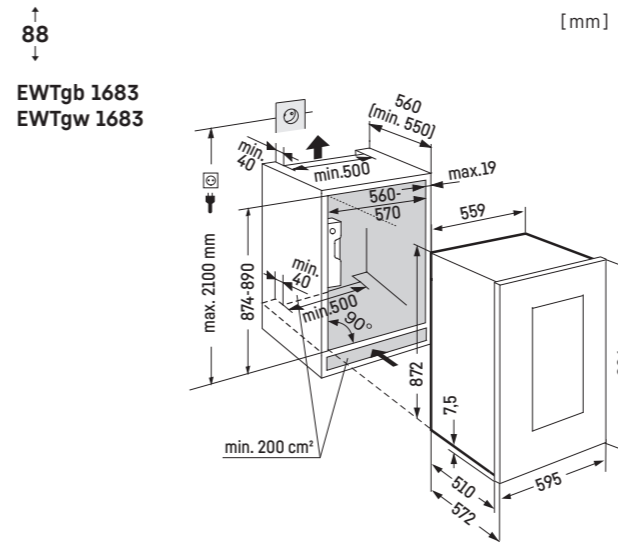
Festwasseranschluss für automatischen Eiswürfelbereiter notwendig (3/4")!
Inklusive 3 m Panzerflexschlauch für Festwasseranschluss 3/4".



Türmaße (B/H/T): 595/1816/19 mm.

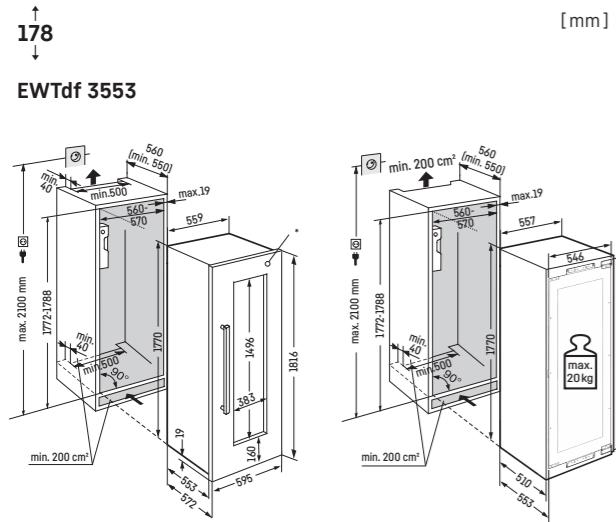
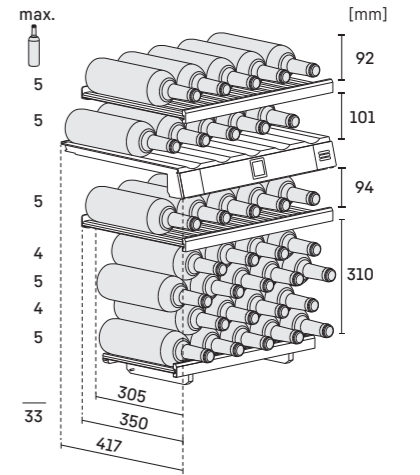


Türmaße (B/H/T): 595/1233/19 mm.

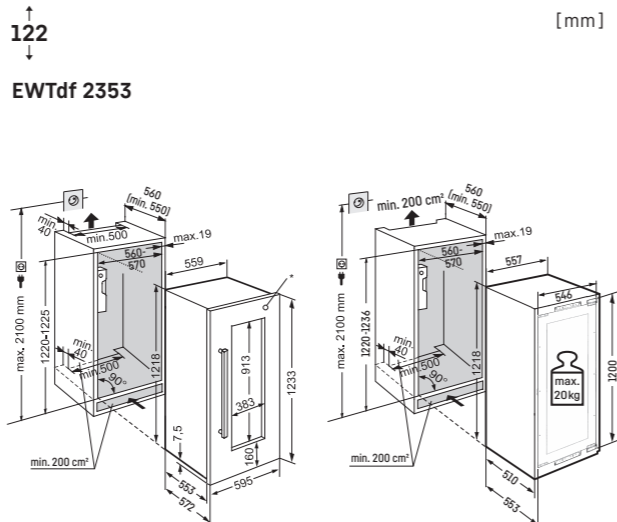


Türmaße (B/H/T): 595/906/19 mm.

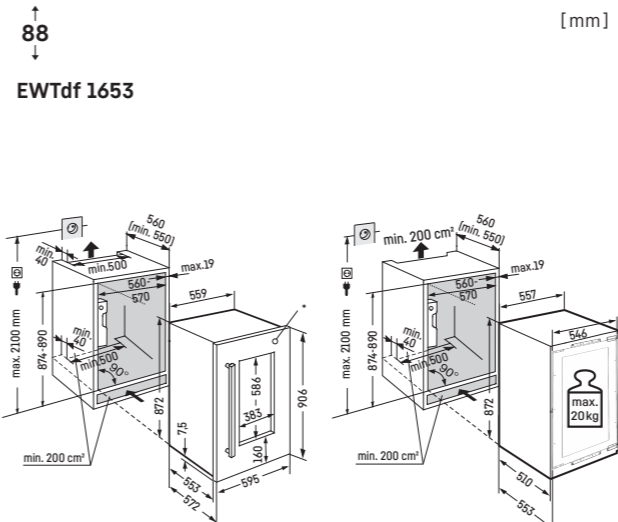
EWTgb 1683
EWTgw 1683



* Darstellung mit montiertem Edelstahlrahmen.
Türmaße (B/H/T): 595/1816/19 mm.

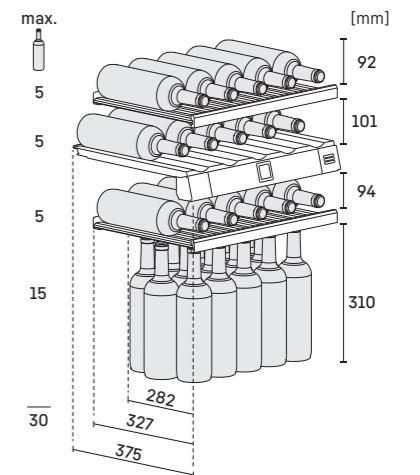


* Darstellung mit montiertem Edelstahlrahmen.
Türmaße (B/H/T): 595/1233/19 mm.



* Darstellung mit montiertem Edelstahlrahmen.
Türmaße (B/H/T): 595/906/19 mm.

EWTdf 1653



EWTgb 3583
EWTgw 3583

EWTdf 3553

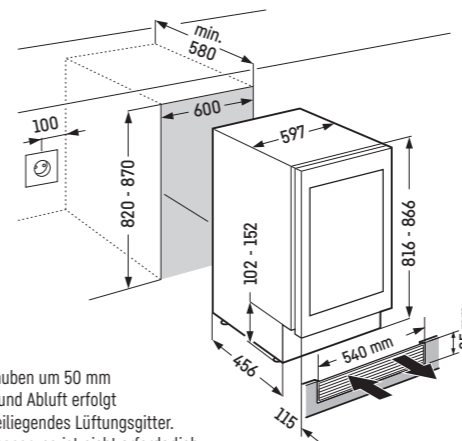
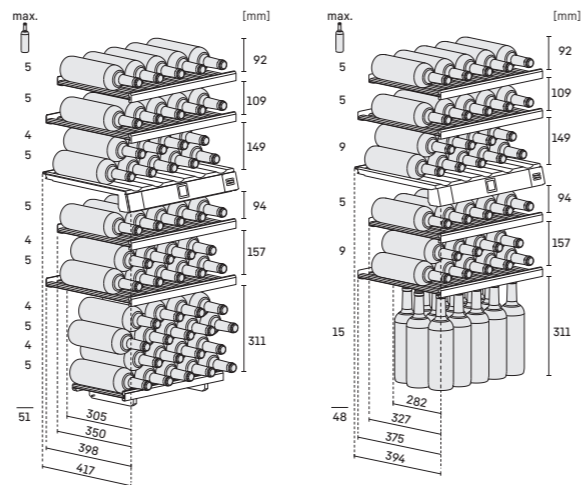
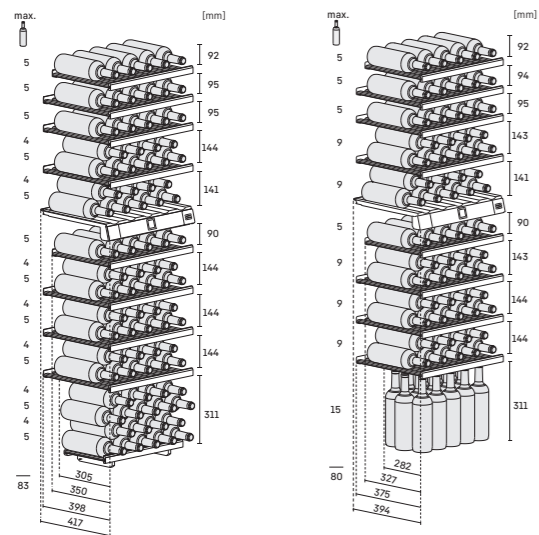
EWTgb 2383
EWTgw 2383

EWTdf 2353

82-87

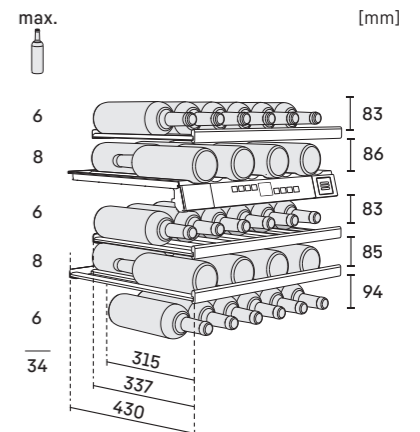
UWTgb 1682

UWTgb 1682



Unterbau:
Sockel über Stellschrauben um 50 mm
höhenverstellbar, Zu- und Abluft erfolgt
ausschließlich über beiliegendes Lüftungsgitter.
Eine Arbeitsplattenaussparung ist nicht erforderlich.

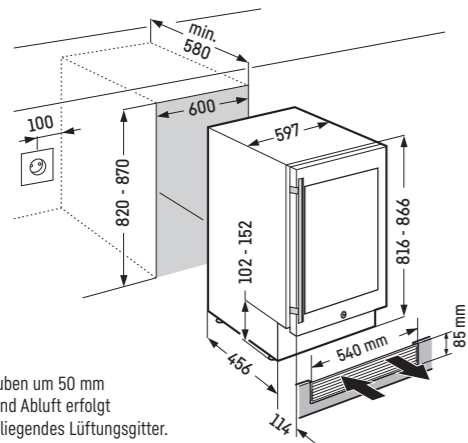
Griff- und rahmenlose Glastür.
Türmaße (B/H/T): 596/717/39 mm.



Einbau-Skizzen

↑
82-87
↓ [mm]

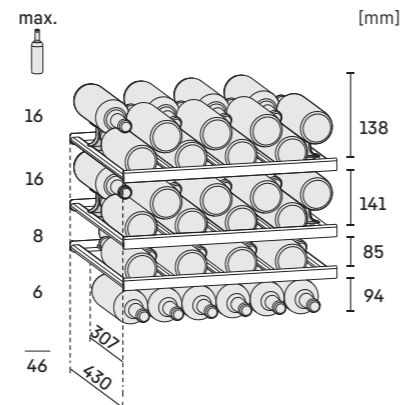
UWKes 1752
UWTes 1672



Unterbau:
Sockel über Stellschrauben um 50 mm höhenverstellbar, Zu- und Abluft erfolgt ausschließlich über beiliegendes Lüftungsgitter. Eine Arbeitsplattenaussparung ist nicht erforderlich.

Griff- und rahmenlose Glastür.
Türmaße (B/H/T): 592/716/38 mm.

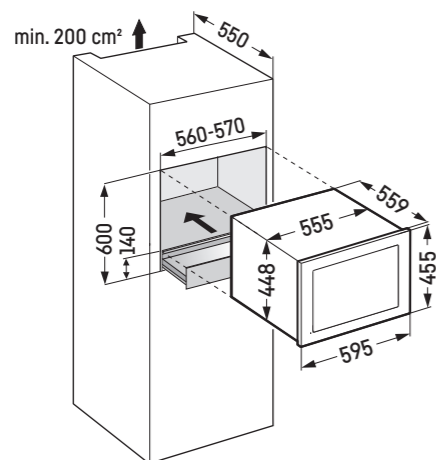
UWKes 1752
UWTes 1672



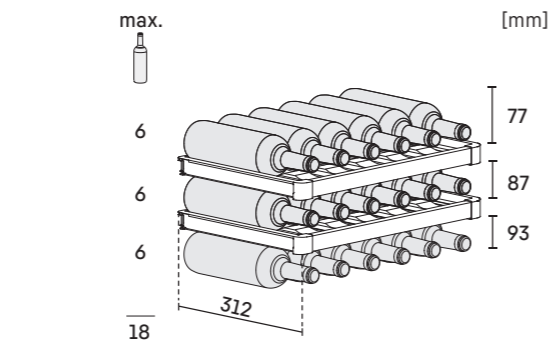
WKEgb 582
WKEgw 582

↑
45
↓ [mm]

WKEgb 582
WKEgw 582



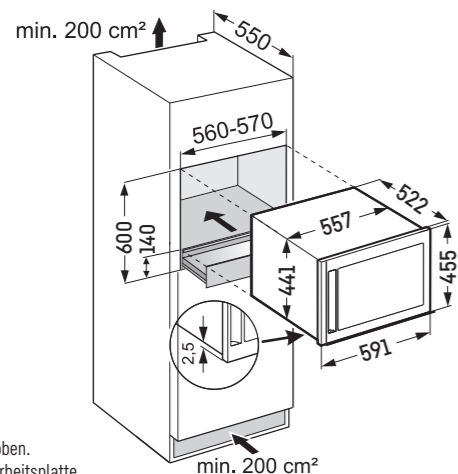
Griff- und rahmenlose Glastür.
Türmaße (B/H/T): 595/450/35 mm.



WKEes 553

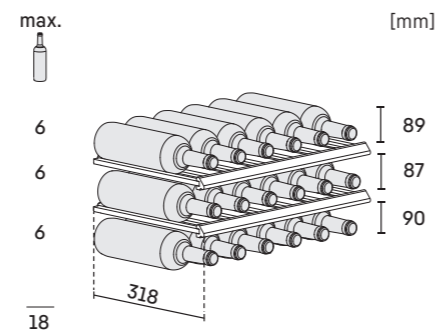
↑
45
↓ [mm]

WKEes 553



Achtung:
Entlüftung immer nach oben.
Bei Unterbau unter die Arbeitsplatte ist ein Lüftungsgitter erforderlich.

Glastür mit Edelstahrahmen.
Türmaße (B/H/T): 591/455/16 mm.



Stay in touch

Unser Katalogprogramm

Fragen Sie bei Ihrem Liebherr-Fachhandelspartner nach unseren Specials. Alle Kataloge auch zum Download unter home.liebherr.com



SmartDevice-App: Ihr smarter Begleiter für Ihren Liebherr. Steuern Sie Ihre Geräte bequem über die App, erhalten Sie wichtige Statusmeldungen und profitieren Sie von vielen weiteren Services rund um Ihr Kühlgerät.



HNGRY: Der smarte Alltagshelfer für Einkauf, Lagerung und Vorrat. Die App hilft Ihnen Ihre Einkäufe optimal zu organisieren, Ihre Vorräte jederzeit im Blick zu behalten und diese richtig zu lagern.



Hier können Sie unsere Apps herunterladen.

Ihr Liebherr-Fachhandels-Partner berät Sie bei der Auswahl des richtigen Liebherr-Gerätes.

Sogel S.A.

7, rue de l'Industrie
L-8399 Windhof Luxemburg
+352 400 505 1
sogel@sogel.lu



Bio
Fresh



Technische Änderungen, Irrtümer sowie Abweichungen der Bild- und
Textinhalte vorbehalten. Farbabweichungen drucktechnisch bedingt.
Aktueller Datenstand siehe home.liebherr.com.
Printed in Germany by mediaprint solutions GmbH, 04,24

home.liebherr.com

