

臻鲜之境 奢享非凡

探索 Liebherr 利普赫尔
独立式和嵌入式制冷设备

LIEBHERR

家用冷藏冷冻箱与酒柜







目录

利勃海尔集团	4
品质	6
保鲜科技	8
带有冷雾功能的专业生物养鲜	10
带有鱼类和海鲜抽屉的专业生物养鲜	12
便利性与灵活性	14
产品责任	16
独立式电器	18
系列	20
核心功能	22
嵌入式电器	40
系列	42
核心功能	44
酒柜	58
核心功能	60
Barrique 酒柜	70
核心功能	72
设计与生活方式	78
核心功能	80

全球成功典范： 利勃海尔集团

1949年，汉斯·利勃海尔 (Hans Liebherr) 携其开创性发明，即世界上首台可移动塔式起重机，创立了利勃海尔公司。至今，它已成为拥有三代传承的家族式企业。

历经70余载的努力拼搏，利勃海尔获得了巨大成功。它从众多行业中脱颖而出，成为拥有高品质和众多创新技术的企业引领者。利勃海尔是世界上最大的建筑机械制造商之一，其产品种类丰富又多元化，涉及13个行业类别，其中包括土木工程、地基施工机械、移动式 and 履带式起重机、塔式起重机、混凝土技术、材料处理技术、采矿、海上起重机、航空航天和运输系统、齿轮技术和自动化系统、零件、酒店，以及冷藏和冷冻设备等。目前，利勃海尔在全球50多个国家拥有140多个分部，员工数量高达51,000多人。



移动式起重机



航空航天



土木工程



履带式起重机



冷藏冷冻冰箱



德国 Liebherr-Hausgeräte GmbH

Liebherr 家用制冷设备专业制造商

Liebherr 家用电器有限公司，总部位于德国，是一家涵盖家用和商用制冷设备的专业制造商，其产品种类丰富，多达 3000 余种。

即使毫不起眼的细节， 也值得我们高度重视

我们对品质豪不妥协，即使是小到一颗螺丝钉，而且我们从一开始就是这样做的。自 1954 年以来，我们一直在制造高质量的冰箱和冰柜，并销往世界各地。然而，在内心深处，我们仍然是一个深深扎根于德国的家族企业。正是在这里，我们一如既往，不断研发新品。德国精工，源自于我们对创始人的忠诚和几代工程师智慧的结晶。

坚固耐用

你可以从最微小的细节中体验到我们的质量标准。例如，在一个门铰链被批准使用之前，它必须经过至少 100,000 次的开启循环测试，这相当于超过 15 年的使用期。我们还对其他功能部件进行测试，以确保它们能够经久耐用。

如果产品与您的预期不符，或某个小细节未能满足您的要求，您或我们的优质服务合作伙伴通常可以迅速纠正。因为我们所有的电器都便于维修。我们为所有必要的备件设立库存，时间长达 10 年之久。这种做法不仅是可持续的，还能为您节省维修或购买新冰箱的费用。





XRFbsh 5265 ◯ Prime 系列



磁性门封确保安全关闭

敢于承诺 言出必行

在生产过程中以及产品包装出厂前，我们都会采用更为严苛的标准对冰箱中的所有组件进行检验。我们所有的生产基地都通过了 ISO 9001 质量管理标准、ISO 50001 能源管理标准和 ISO 14001 环境管理标准的国际标准认证。因此，我们可以自信的向您保证我们的产品经久耐用，品质始终如一，并且特别易于安装。

因此，我们向您承诺：您的 Liebherr 冰箱会在很长一段时间后成为您可靠的伙伴。

毫不妥协的新鲜

您在购物时不会妥协。您寻找天然的成分、品质和新鲜度。当然，任何重视美食的人都希望尽可能长时间地保持食物的新鲜，这正是我们不断研发创新保鲜技术并持续改进的原因。





EasyFresh 轻松保鲜 — 是水果和蔬菜的理想选择

未经包装的水果和蔬菜在这里感觉就像在家里一样。在与冰箱冷藏室相同的温度下储存，并在保鲜抽屉中密封。



BioFresh 生物养鲜 — 我们的“全能型”选手

借助可靠的 BioFresh 生物养鲜技术，我们可以将食品储存在略高于 0 °C 的温度下，远低于冰箱其他冷藏空间的温度。在适宜的湿度下，水果和蔬菜在密闭的水果和蔬菜保鲜抽屉中保持更长时间的新鲜。肉类、鱼类和乳制品可以在肉类和乳制品专用的保鲜抽屉中享受理想的储存条件。



带有 HydroBreeze 冷雾功能的 BioFresh Professional 专业生物养鲜

一种冷雾像香脂一般覆盖在水果和蔬菜表面，以确保其清脆新鲜，BioFresh Professional 专业生物养鲜抽屉的保鲜效果着实令人惊叹。



带有 Fish & Seafood 鱼类和海鲜保鲜抽屉的 BioFresh Professional 专业生物养鲜

像鱼和海鲜这样特别脆弱的食物最好储存在较低的温度和低湿度下。因此，鱼类和海鲜保鲜抽屉中的恒定温度为 -2 °C，是保持这类食材新鲜度的理想选择。



DuoCooling 双重制冷技术 — 防止食物脱水

两个完全独立的制冷回路确保冷藏室和冷冻室之间没有空气交换。这样食物不会变干，也不会互相串味。



NoFrost 无霜技术 — 无需除霜

自动融霜功能保证了冷冻食品的新鲜度。从此也免去了手动除霜过程中暂时储存冷冻食品的烦恼。从而确保了持续的冷冻效果，不会出现中断的情况。

凉爽而多雾对您的 蔬菜来说是理想的环境

HydroBreeze 冷雾功能体现了我们对新鲜度的更高标准。在 BioFresh Professional 专业保鲜抽屉中，冷雾像香脂一样覆盖在水果和蔬菜表面。雾气确保了清脆的新鲜度，改善了结构，使细叶的食材保持更长时间的新鲜。它还能在 BioFresh Professional 专业生物养鲜抽屉中创造出令人惊叹的视觉效果。



大自然的新鲜奥秘

加州的萨利纳斯山谷被称为美国的沙拉碗。这是因为这里有特别有利的气候条件。它靠近凉爽的太平洋水域，在夏季，山谷和田野会被细密、湿润的薄雾所覆盖，从而防止生长在这里的农作物干枯。正是这一灵感让我们研发出了带有 HydroBreeze 冷雾功能的 BioFresh Professional 专业生物养鲜技术。



每次打开门时，都会产生新鲜的冷雾。

Hydro
Breeze



感受大海的清新

为了保持鱼和海鲜在几天后都如同市场摊位上的一样新鲜，您需要一个能保持其新鲜度的冰箱；比如我们的鱼和海鲜保鲜抽屉。鱼类和海鲜可以在 -2°C 和低湿度的条件下储存在这里。在适宜的条件下，可以更长时间地享受新鲜的味道。

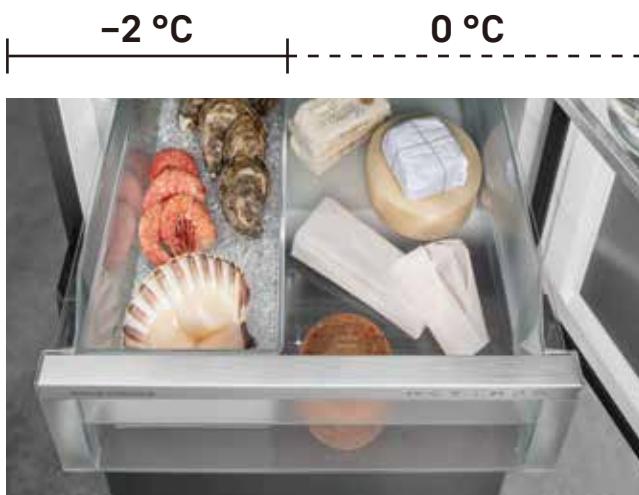
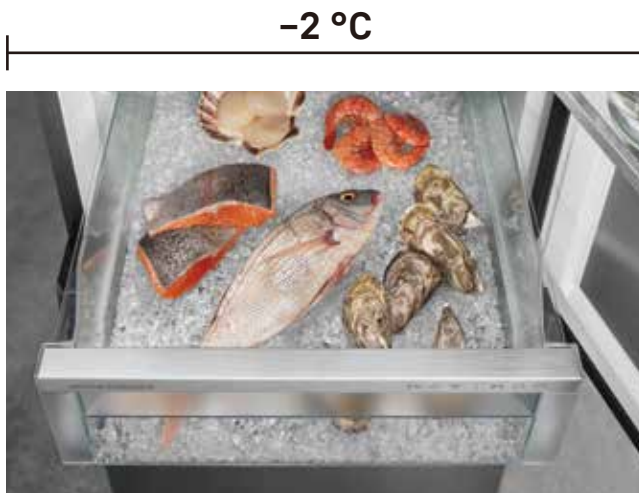


Fish & Seafood



灵活使用

BioFresh Professional 专业生物养鲜抽屉的表面可以根据个人要求进行调整。-2 °C 可以部分甚至完全调整为略高于 0 °C 的温区。这是肉类和奶制品的理想储存环境。我们在下面说明了这四种选择：



便利性与灵活性



带有伸缩导轨的抽屉

即使在满载的情况下，也能轻松地打开和关闭，确保所有的食物都能方便拿取。



FlexSystem 灵活分区系统

确保 BioFresh 生物养鲜抽屉内秩序井然。它是储存较小份量的水果和蔬菜或脆弱食材的理想选择。



VarioSafe 多功能冷藏区

在冰箱内放置较小的物品，并能按照您的要求调整高度。

按需调整的可变温区

有了 VarioTemp 可变温区，就能灵活应对多种情况。冷冻室温度可以在 $-2\text{ }^{\circ}\text{C}$ 至 $14\text{ }^{\circ}\text{C}$ 之间调节。

因此，即使是大型聚会您也能应对自如。如果有需要，冷冻室可以作为开胃菜或饮料的额外冷却区。或者作为对低温敏感的食材，如土豆、洋葱和其他类似物品的窖藏室。

您的家庭已经壮大，您的冰箱冷冻室空间不够了？这不是问题。VarioTemp 可变温区可以让您将冷冻室作为冷藏室使用。如果与独立的冷冻箱结合，这意味着你有足够的空间，甚至为一个大家庭提供新鲜食品。



作为冷冻室使用 ($-18\text{ }^{\circ}\text{C}$)



作为冷藏室使用
($-2\text{ }^{\circ}\text{C}$ 和 $+9\text{ }^{\circ}\text{C}$ 之间)



作为窖藏室使用 ($+14\text{ }^{\circ}\text{C}$)

超越今天的思考

在产品设计环节，我们严格采用全面的可持续发展理念。关键因素是我们产品的耐用性、更高的能源效率和减少食物浪费。我们为什么要这样做？因为需要采取全面的方法平等地保护人类和环境。

减少食物浪费

每个在理想气候下储存食物的人都在减少不必要的食物浪费方面发挥了重要作用。我们的产品通过创新的功能组合使之成为可能：

首先，我们的保鲜技术。例如，我们冰箱中的 DuoCooling 双重制冷技术可以防止您的食品快速变干。创新的保鲜技术，如 BioFresh，确保理想的储存条件，大大延长食品的保质期和新鲜度。因此，没有必要在食物到期之前就将其扔掉，您也不需要经常去购物。大容量的零度冷藏室为大量的食品提供了充足的空间。

其次，我们的电器是智能的，让您知道食物储存是否存在风险。例如，通过门上的警报器，告诉您冰箱门是否仍然打开。

全面平衡： 功能强大的多面手

我们的冰箱是真正的多面手。除了具备低功耗和低噪音的特性之外，它还能提供充足的食物储存空间和较长的使用寿命，并在需要时提供可靠的电力储备。在开发阶段，我们考虑到了许多因素，并能提供一个多方位平衡的电器。我们通常会采用四个因素来衡量一款产品。



能耗

我们的冰箱和冰柜在能源效率排名中表现出色。通过这种方式，它们保护了宝贵的环境资源，由于能耗低，也减少了您的电费。



容量

我们为您提供适合多种家庭规模、生活方式和安装高度的电器。无论是超大的抽屉还是微末的细节，不浪费一寸的空间。例如，为节省空间而集成在外壳中的照明解决方案。



噪音水平

在现代家庭中，厨房和起居室之间的界限正变得越来越模糊，这就凸显了静音电器的重要性。因此，我们的系列产品涵盖了多种静音冰箱以供选择。在某些情况下，它甚至达到了 32 分贝* 的静音水平。



制冷性能

智能传感器技术不断调整冰箱的制冷性能，使我们的冰箱和冰柜在日常使用中非常节能。同时，它们也有足够的能量储备，例如可以在每周大采购后冷却大量的食品。

* 数据来源于利勃海尔家用电器有限公司内部测试报告，以 IRBh 5120 为例，其噪音为 32 分贝。

独立式电器





在您打开冰箱之前，
让您了解更多

◇ Plus 系列 ○ Prime 系列



StainlessSteel 不锈钢背板



EasyTwist Ice 轻松取冰

◇ Plus 系列

Plus 系列以我们的 Pure 系列为基础，加入了许多令人印象深刻的小细节。最重要的是，Plus 意味着更多的舒适性。这些电器不仅提供出色的冷藏和冷冻功能，而且更加智能、操作更便利。

○ Prime 系列

Prime 系列更加从容优雅，设计和选材上也是精益求精。最重要的是，产品内部采用了不锈钢等优质材料。此外，特殊的照明解决方案也使这个系列的电器引人注目。



搭载生物养鲜技术的鱼类和海鲜抽屉



Touch & Swipe 滑动式触控屏



LightTower 塔式照明



SoftSystem 柔性阻尼系统



VarioTemp 可变温区

BioFresh Professional 0°C

BioFresh Professional 0°C



-2°C

**Fish &
Seafood**



核心功能



鱼类和海鲜抽屉

喜欢吃鱼吗？您的 Liebherr 冰箱可以保持鱼的新鲜！鱼类和海鲜保鲜抽屉将鱼类和海鲜储存在 -2°C 的理想温度下；如同鱼商一样专业。您可以随心所欲地调整 -2°C 存储空间的大小，并将剩余的肉类和乳制品储存在理想的 0°C 环境中。LED 显示屏显示 -2°C 温区目前处于激活状态。



PowerCooling 动态制冷系统

想确保冰箱内冷空气均匀分布吗？您需要 PowerCooling 动态制冷系统。该系统的风扇风力强大但又安静，可有效将冷空气分配到整个冷藏室。



Touch & Swipe Display 滑动式触控屏

用指尖控制您的 Liebherr 冰箱：有了触摸和滑动显示屏，您可以直观和轻松地操作您的冰箱。只需在彩色显示屏上通过轻触和滑动选择功能，如 SuperCool 急速冷藏。温度的控制也同样简单。当您未操作时，它则会显示实际温度。



LightTower 柱状照明

享受理想的内部照明：LightTower 柱状照明在理想光线下展示了食物，您装满食物的冰箱在任何时候都能被照亮。灯柱齐平于侧壁安装，这样就有更多空间放置食物。



IceTower 塔式冰盒

让您的聚会永远不缺冷饮，可容纳 8 公斤冰块的 IceTower 塔式冰盒就能做到这一点。冰块勺和位于伸缩轨道上的托盘可以方便地取出冰块。一个单独的插入式托盘意味着您也可以储存更少的冰块，并为下面的冷冻食物留出空间。相邻的抽屉为冷冻物品提供了存储空间。



VarioTemp 可变温区

VarioTemp 让您在冰箱冷冻室储存食物时有更大的灵活性。这是因为您还可以将冷冻室的精确温度设置在 -2°C 和 $+14^{\circ}\text{C}$ 之间，因此也可以将这个冷冻室作为一个额外的冷藏区使用。例如，它可以用于短期储藏派对上的饮料和小吃，或者长期用作储存土豆的窖藏室。



BLU
Performance

○ Prime 系列
XRFbsh 5265 (由 SFNbsh 5267 和 SRBbsh 5260 两个型号组合而成)

为美食家而生

BluPerformance SFNbsh 5267 和 SRBbsh 5260 冷藏冷冻组合冰箱不仅将冰箱和冰柜结合成一个特殊的对开门解决方案，而且还将现代美学与创新的功能相结合。

例如，宽敞的冰箱有可变的 BioFresh 生物养鲜抽屉，确保食物在温度略高于 0 °C 的情况下保持很长时间的新鲜。NoFrost 无霜技术为您节省了昂贵而耗时的冷冻室除霜。

也有 SmartSteel 智能钢款 SFNsdh 5267 和 SRBsdh 5260 可供选择。

技术参数见 86/87 页

Bio
Fresh
Professional

Fish &
Seafood

No
Frost

Super
Frost

Super
Cool

Soft
System

Soft-
Telescopic
Rails

Touch &
Swipe-
Display

Glass &
Steel
Interior

Space
Box

Vario
Space

Easy
Open

LED

Light
Tower

Ice
Tower

Ice
Maker



您的专属美食集市

SBNsdh 5264 和 SRBsdh 5260 冷藏冷冻组合冰箱是另一个大空间的选择，为独立式对开门解决方案提供了另一种可能：一个全尺寸的冷藏箱与一个冷藏冷冻组合冰箱的搭配。

两台冰箱共有五个 BioFresh 生物养鲜抽屉，提供了足够的空间来保持您整个星期食材的新鲜。特殊的果蔬和肉类、乳制品保鲜抽屉提供了理想的气候，温度接近 0 °C。除了制冰机和可变温度控制外，冷冻室还具有 NoFrost 无霜技术，以保护其不结冰。

也有 BlackSteel 黑钢款 SBNbsh 5264 和 SRBbsh 5260 冷藏冷冻组合冰箱可供选择。

技术参数见 84/85 页

Bio
Fresh
Professional

Fish &
Seafood

Bio
Fresh

No
Frost

Super
Frost

Super
Cool

Vario
Temp

Soft
System

Soft-
Telescopic
Rails

Touch &
Swipe-
Display

Glass &
Steel
Interior

Light
Tower

Ice
Maker



美食家的梦想厨房

SCNsdh 5253 A12 和 SCNsdh 5253 并排组合的方式，无论是卓越的设计和科技，还是毫不起眼的细节，都让它能在高端冰箱和冰柜中脱颖而出。

上部的冷藏空间有一个宽敞的 EasyFresh 轻松保鲜抽屉，水果和蔬菜储存在里面可以保持新鲜、富含维生素，就像刚从市场上买来一样。下面两个冷冻抽屉采用的 NoFrost 无霜技术确保您的食物不会结冰。

通过两个独立的制冷回路，DuoCooling 双重制冷系统能防止冷藏室和冷冻室之间的空气交换，从而保护您的食物不会串味和变得干燥。

技术参数见 88 页

Easy
Fresh

Duo
Cooling

No
Frost

Super
Cool

Super
Frost

Vario
Temp

Soft
System

Touch &
Swipe-
Display

Vario
Space

Glass &
Steel
Interior

Light
Tower



酷炫的副主厨

SFNsdh 5227 和 SRsdh 5220 并排组合在日常使用中显示出它的优势，坚固、优雅的不锈钢外观和灵活多变的内部空间。

无论是冷藏还是冷冻都能保持您食物的新鲜度。例如，在冷藏室中，密闭的 EasyFresh 轻松保鲜抽屉让您的沙拉即使在七天后也能保持清脆和新鲜。NoFrost 无霜技术使您的冷冻食品长期无霜，省去了您在冷冻室除霜的麻烦。

这两款电器都配有触摸显示屏，所有的功能都能通过您的指尖操控。

技术参数见 89 页

Easy
Fresh

No
Frost

Super
Frost

Super
Cool

Touch-
Display

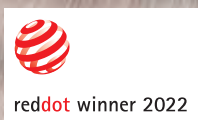
Space
Box

Vario
Space

Easy
Open

Easy
Twist Ice

Frost
Protect



SCNsdh 5253 ◊ Prime 系列

新鲜的甜美滋味

BluPerformance SCNsdh 5253 冷藏冷冻组合冰箱是您日常生活中的可靠伙伴。这款产品尺寸紧凑、功能多样。

上半部分的冷藏室有可调节高度的搁架，创新的 LightTower 灯柱照明提供理想均匀的光线。EasyFresh 轻松保鲜抽屉确保未包装的食物，如水果、沙拉或蔬菜保持其自然的新鲜度。NoFrost 无霜技术减少了冷冻室除霜的麻烦。

这台冰箱的冷冻室和冷藏室是由完全独立的制冷回路进行冷却的。这种被称为 DuoCooling 双重制冷技术，可以防止冷藏室和冷冻室之间的空气交换，从而防止食物变干或串味。

技术参数见 90 页

Easy
Fresh

Duo
Cooling

No
Frost

Super
Cool

Super
Frost

Vario
Temp

Soft
System

Touch &
Swipe-
Display

Vario
Space

Glass &
Steel
Interior

Light
Tower

节能降耗 生活有度

独立式 CBNef 5735 冰箱拥有强大的 BluPerformance 技术，确保优异的能源效率。其同时还搭载 Liebherr 两大核心技术 BioFresh 生物养鲜和 NoFrost 无霜技术，无论冷藏还是冷冻，都能保证食材的理想状态。

VarioSpace 灵动空间设计，冷冻室内几乎所有抽屉和玻璃隔板可便捷快速进行调整，以创建一个您所需要的存储空间；令其存储空间灵活多变，可轻松存放体积庞大的食物。而 DuoCooling 双重制冷系统通过两个完全独立的制冷回路，确保冷藏室和冷冻室之间不会产生空气流通，有效防止食物变干和串味。不仅可以减少食物浪费、节约能源，更守护了您和家人的安全健康。

技术参数见 91 页

No
Frost

Duo
Cooling

Smart
Steel

Vario
Space

Bio
Fresh



CBNef 5735 ◯ Prime 系列

海纳百鲜 内外兼修

请看 CBNeS 6256 冷藏冷冻冰箱的华丽法式门。值得一提的是 BioFresh 生物养鲜技术，为不同的食材提供适宜的湿度，满足了您对时尚和新鲜的双重要求。

DuoCooling 双重制冷系统防止了冰箱和冷藏室之间的空气交换，而内置的自动制冰机可为您提供充足的冰块供应。

我们的不锈钢面板和把手也为您的生活增添了一份优雅感！

技术参数见 92 页

Bio
Fresh

No
Frost

Duo
Cooling

Ice
Maker

Soft
System





SBSes 8486 Premium Plus 系列
(由 SWTNes 4265 和 SKBes 4360 两个型号组合而成)

创新科技成就经典之作

屡获殊荣的 BluPerformance SBSes 8486 对开门冰箱采用永恒优雅的全不锈钢机身，冰箱内分为六个不同的温区，为您提供一系列的创新解决方案。

您可以调整双温区酒柜至不同的理想温度 (+5 °C 至 +20 °C) 以储存两种葡萄酒。装有 IceMaker 自动制冰机的 NoFrost 无霜冷冻室采用专业制冷技术，让您的食品长期保持新鲜；同时，宽敞的冷藏室可延长新鲜食品的保质期。

BioFresh-Plus 加强版生物养鲜室含有一个可调温的多功能鱼和海鲜抽屉，温度范围为 0 °C 至 -2 °C，您可在该抽屉中储存肉类和农产品。

技术参数见 93 页

Bio
Fresh
Plus

No
Frost

Ice
Maker

Wine

Soft
System

Soft-
Telescopic

Smart
Steel

嵌入式电器





在您打开冰箱之前，
让您了解更多

○ Pure 系列

◇ Plus 系列

△ Peak 系列

○ Pure 系列

Pure 系列是我们的基础级别，简单、清晰，能满足基本功能需求，同样具备 Liebherr 的优异品质。



◇ Plus 系列

Plus 系列以我们的 Pure 系列为基础，增加了许多额外的细节设计。Plus 也意味着舒适度的提升。这些电器不仅提供优秀的冷藏和冷冻效果，而且更加智能，操作上也更加便利。

△ Peak 系列

Peak 系列是我们最高端的产品系列。集成了 Liebherr 的创新技术、高端设计和舒适的解决方案。这个系列为您提供了更高端的配置，和更舒适的使用体验与享受。



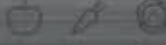


BioFresh Professional 0°C

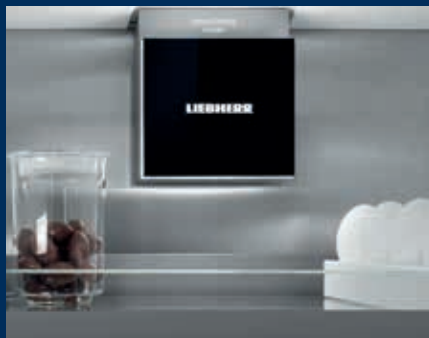


Bio
Fresh
Professional

BioFresh 0°C



核心功能



PowerCooling 动态制冷系统

想确保冰箱内冷空气均匀分布吗？您需要 PowerCooling 动态制冷系统。该系统的风扇风力强大但又安静，可有效将冷空气分配到整个冷藏室。



LightTower 柱状照明

享受理想的内部照明：LightTower 在理想光线下展示了食物，您装满食物的冰箱在任何时候都能被照亮。LightTower 齐平于侧壁安装，这样就有更多空间放置食物。



Touch & Swipe Display 滑动式触控屏

用指尖控制您的 Liebherr 冰箱：有了触摸和滑动显示屏，您可以直观和轻松地操作您的冰箱。只需在彩色显示屏上通过轻触和滑动选择功能，如 SuperCool 急速冷藏。温度的控制也同样简单。当您未操作时，它则会显示实际温度。



鱼类和海鲜抽屉

BioFresh Professional 专业生物养鲜技术为食物的单独储存提供了更大的灵活性。0 °C 和 -2 °C 的可调节温度范围使鱼类和海鲜的保鲜时间明显长于传统冷藏室。BioFresh Professional 专业生物养鲜抽屉包括一个多功能的鱼类和海鲜抽屉。



IceMaker 制冰机

还有冰块吗？有了制冰机就无需多问。制冰机直接与水龙头连接。MaxIce 功能每天可制作多达 1.5 公斤的冰块。冰块分隔器有助于将抽屉分成任何你想要的大小。例如，冰块在左边，冰淇淋在右边，或者只用于存放冰块。



静音科技

嘘，仔细听！您的 Liebherr 是如此的安静，以至于您需要竖起耳朵才能听到它。这是如何实现的呢？所有的制冷部件，如压缩机、阀门、风扇和蒸发器都经过优化，并相互适配。这意味着你在厨房里只听得你想听的声音。



SIFNh 5188 △ Peak 系列 | EWTdf 3553 | IRBh 5170 △ Peak 系列

典雅藏鲜 纵享奢华

在 IRBh 5170 冷藏冰箱中，HydroBreeze 散发的冷雾如香脂一般覆盖在 BioFresh Professional 专业生物养鲜抽屉中的水果和蔬菜。将温度调低至 -2°C ，创造一个低湿度的环境，以保持鱼和海鲜保鲜抽屉中的食材如同当天捕获般的新鲜。

对于派对和聚会，SIFNh 5188 冷冻箱中的 Ice Tower 冰盒每天可制作多达 1.2 公斤的冰块，而 VarioSpace 灵动空间则为大型蛋糕提供了更多灵活性。

我们的 EWTdf 3553 双温区葡萄酒柜的三层隔热玻璃门可以保护您的藏酒免受紫外线照射。手工制作的山毛榉木架放置在伸缩滑轨上，减少了震动，使葡萄酒能够安静地成熟。

技术参数见 94/101 页

Bio Fresh Professional	Hydro Breeze	Fish & Seafood	No Frost	Super Frost	Super Cool	Vario Space	Wine	2 Zones	Humidity Select	Fresh Air
Steel Interior	Presentation Board	Soft System	LED	Telescopic Rails	Soft-Telescopic Rails	Touch & Swipe-Display	Glass & Steel Interior	Light Tower	Ice Tower	



SIFNh 5128 ◇ Plus 系列 | IRBh 5120 ◇ Plus 系列



精致藏鲜

如果说有两款电器是天生一对，那就是 SFNh 5128 冷冻箱和 IRBh 5120 冷藏箱，两者都是嵌入款，不仅空间大，而且都采用了前沿的制冷技术。

凭借直观的触摸显示屏或用于特别轻柔关门的 SoftSystem 柔性阻尼系统等功能，这款并排式冰箱组合提供了极大的便利。

在冰箱里，温度略高于 0 °C 的 BioFresh 生物养鲜抽屉能让散装蔬菜或肉类保持新鲜。在冷冻室中，创新的 NoFrost 无霜技术使您免于除霜的麻烦。

技术参数见 95 页

Bio
Fresh

No
Frost

Super
Frost

Super
Cool

Soft
System

Touch-
Display

Vario
Space

以全新视角看待食物

我们高端的全嵌入式电器 ICBNh 5183 Peak 系列。

ICBNh 5183 特有的一个亮点是全新的 Hydro Breeze 冷雾功能，它能产生新鲜的冷雾，覆盖在水果和蔬菜上，确保其新鲜爽脆。搭载 BioFresh Professional 专业生物养鲜技术的鱼类和海鲜保鲜抽屉的温度可设置为 -2°C ，使您能够更长时间地保持海鲜如同刚购买时的鲜美味道。

技术参数见 96 页

- | | | | | | | |
|-----------------------|------------------------|--------------|----------------|-----------------------|-------------|--------------|
| Bio Fresh | Bio Fresh Professional | Hydro Breeze | Fish & Seafood | No Frost | Duo Cooling | Light Tower |
| Touch & Swipe-Display | Glass & Steel Interior | Ice Maker | Soft System | Soft-Telescopic Rails | Vario Space | Super Silent |



ICBNh 5183 △ Peak 系列

优雅嵌入 点亮厨房

ICNh 5123 和 ICNh 5133 来自我们新的全嵌入式系列。

这款并排安装的冷藏冷冻组合冰箱，带来了充足的存储空间。EasyFresh 轻松保鲜抽屉可提供不同的湿度选择，以满足各种新鲜食材的需要。NoFrost 无霜技术确保冷冻室长久无霜。

由于 Liebherr 的悬挂门技术，我们的全嵌入式电器可以无缝融入开放式厨房，并无缝集成到您现有的橱柜中。

得益于特殊的设计和低噪音零部件，作为 Super Silent 静音科技机型，这组产品非常安静。借助 SoftSystem 柔性阻尼系统，即使搁架满载的情况下，也能轻轻地关门。

技术参数见 97 页

Easy
Fresh

Duo
Cooling

No
Frost

Super
Silent

Soft
System

LED

Ice
Maker
Water tank



ICNh 5123 ◇ Plus 系列 | ICNh 5133 ◇ Plus 系列

无处不在的新鲜感

精致的 ICNh 5103 无缝融入您的厨房，优雅、简洁、充满创新的功能。

EasyFresh 轻松保鲜抽屉中，为您的新鲜水果和蔬菜带来理想的储存方式。密封性强、水分不会流失，有助于延长食物的保鲜期。

由于采用了 DuoCooling 双重制冷技术，这款嵌入式冰箱有两个完全独立的制冷回路，防止了冷藏室和冷冻室之间的空气交换，预防食物变干，并防止串味。想让您自制的比萨饼或蛋糕保持新鲜？ ICNh 5103 甚至可以容纳整个烤盘！

技术参数见 98 页

Easy
Fresh

Duo
Cooling

No
Frost

Super
Silent

Soft
System

LED

Ice
Maker
Water tank



便利触手可及

节省空间的台下式冰箱是小户型生活空间的实用选择。SUIK 1510 台下式冷藏冰箱适合存放新鲜果蔬，可调节的玻璃搁板，能增加存储的灵活性。

这款型号配备了创新的 SoftSystem 柔性阻尼系统，可确保冰箱门在打开 30° 时可轻轻地自动关闭。此型号前端设计了散热出口，因此台上不需预留通风格栅。

技术参数见 99 页

Soft
System

Smart
Frost







酒柜





On/Off



Ventilation



Light

5.8.19
16

Zone



Up



Down



Alarm



核心功能



LED 照明

每个酒柜中的 LED 照明灯都可以调节，为酒柜内部提供令人愉悦的照明环境。所有的 Vinidor 设备都配备了这种创新的无热感的 LED 灯。LED 灯光也可根据需要进行调整，常亮或开门时亮起。



隔热玻璃门

Liebherr 酒柜配备了具有特殊的防紫外线功能的隔热玻璃门。双层玻璃结构可抵御大部分有害紫外线辐射。此外，LED 照明让酒柜内部保持适宜的亮度，避免葡萄酒被紫外线照射的风险。



FreshAir 活性炭过滤器

气味清新的环境可使葡萄酒储存更长时间。Liebherr 酒柜配备易于更换的 FreshAir 活性炭过滤器，输送新鲜空气，以确保达到理想的空气质量。



手工打造的榉木搁架

我们采用纯手工打造的天然山毛榉木搁架，不会在环境中释放可能对葡萄酒的味道产生不利影响的化学气味。此外，木质搁架稳定性高，有助于减少振动，使葡萄酒能够在稳定的环境中熟化。



触摸式电子控制系统

我们的触摸电子控制系统易于操作，并能根据您的要求，为您量身定制存储选项。您可以根据个人喜好将温度在 +5 °C 和 +20 °C 之间进行设置。在我们的多温区酒柜型号中，每个温区都可以独立控制，将不同类型的葡萄酒存储在同一个酒柜中。



压缩机

Liebherr 酒柜中安装了特制的压缩机，确保葡萄酒在低震动的环境中存储。



WTes 5872

为真正的 葡萄酒鉴赏家而生

WTes 5872 多温区酒柜让您能以智能且优雅的方式储存藏酒。它不仅为葡萄酒的成熟度提供了理想的条件，也为您的休闲娱乐生活增添了一抹亮色。酒柜设有三个可调温区，您可在 +5 °C 和 +20 °C 之间的理想饮用温度下同时储存红葡萄酒、白葡萄酒和香槟。

隔热玻璃门可以保护葡萄酒免受紫外线干扰，而展示搁架则可以优雅地展示您的至臻藏品。特制的压缩机确保葡萄酒在一个低震动的环境中存储，伸缩式导轨可使搁架轻轻滑出，避免了突然移动对葡萄酒带来的影响。活性炭过滤器确保了源源不断的新鲜空气。

这样的酒柜足以让您的客人留下难忘印象。还有 WTes 5972 双温区酒柜可供选择。

技术参数见 100 页

LED

Wine

Soft
System

Telescopic
Rails



reddot award 2018
winner

EWTdf 3553

选择 Liebherr 品位生活仪式感

EWTdf 3553 双温区酒柜集多项创新功能于一体，
为您打造一个酒窖般的藏酒环境。

它的触摸屏集成在两个温区之间的隔热层中，您
可在酒柜中设置两种不同的温度，同时存储红葡
萄酒和白葡萄酒，且分别处于理想的饮用温度。
隔热玻璃门保护您最喜爱的藏酒免受紫外线辐射
的伤害，而手工打造的纯天然榉木搁架放置在伸
缩导轨上，可以减少震动，保证葡萄酒在平稳的
环境中储存。

这款嵌入式型号可无缝地融入您的定制化厨房中，
也可同时搭配我们的不锈钢配件，令您的厨房如
艺术品般夺目。

技术参数见 101 页

2
Zones

Humidity
Select

Fresh
Air

Soft
System

Telescopic
Rails

Presentation
Board

LED

Steel
Interior



LED

Wine

Telescopic
Rails

UWTes 1672

满柜珍宝 彰显珍贵

UWTes 1672 台下型酒柜是长期储存葡萄酒的理想选择，使它们发酵成熟，直到达到理想饮用状态。LED 照明确保了内部光线均匀，避免紫外线带来的干扰。

如果您喜爱红葡萄酒、白葡萄酒以及香槟酒，我们的双温区型号 UWTes 1672 可以让您在 +5 °C 至 +20 °C 的理想温度下储存多种葡萄酒！

技术参数见 103 页





LED

Wine

Telescopic
Rails

WKEes 553

无处不在的经典优雅

Liebherr 全嵌入式 WKEes 553 酒柜设计灵活时尚，能放置在家中任何适宜的角落，可以让您自豪地展示您珍藏的佳酿。

其温度可在 +5 °C 至 +20 °C 之间调节，LED 顶灯可调，使您的房间散发出酷炫的视觉效果。带有紫外线防护和活性炭过滤器的隔热玻璃门可以保护您的葡萄酒免受光线和气味的影响。这款灵巧紧凑的酒柜可以在理想的储存环境中最多容纳 18 瓶 (0.75 升) 波尔多酒。

技术参数见 102 页





Liebherr Barrique 系列酒柜





核心功能



LED 照明

有色玻璃门不仅防止紫外线干扰，还为葡萄酒柜打造了优雅的 LED 照明环境，确保酒柜内舒适透亮的视觉效果。



精密的电子控温

带有数字显示的精密温控系统。酒柜门和温度出现任何异常时即可激活报警装置，例如，当酒柜门开启超时。酒柜前面板上的集成门锁可以有效保护您的珍藏佳酿。



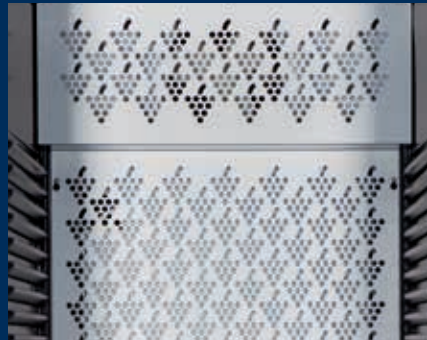
手工打造的榉木搁架

手工制作的天然山毛榉搁架不会向环境中释放可能对葡萄酒的味道产生不利影响的化学芳香。此外，木质搁架有助于减少振动，使葡萄酒能够平稳储存。



展示架

木制展示搁架带有倾斜角度，是展示和安全存放葡萄酒的理想选择。最多可以容纳 6 瓶葡萄酒。此外，还可将酒瓶在后面或侧面存放。



适宜湿度

Liebherr 酒柜保证了理想的湿度，这确保了木塞的柔软度，同时还能让葡萄酒在成熟的过程中呼吸。



活性炭过滤器

易于更换的活性炭过滤器能有效净化内部空气，从而营造理想无异味的内部环境。



LIEBHERR

12

WKb 4612

优雅展示您的藏酒

宽敞的 Liebherr Barrique WKb 4612 酒柜可容纳 195 瓶波尔多葡萄酒，是长期储存葡萄酒的理想之选。

通过带有数字温度显示的直观控制系统，可以在 +5 °C 至 +20 °C 之间根据需要设置恒定温度。

得益于其涂层玻璃门，葡萄酒将始终得到很好的保护，免受紫外线辐射。高效的 LED 照明确保内部光线均匀分布，使您可以自豪地展示您珍贵的藏酒。

WKb 4112 高度更低，可储存多达 168 瓶 (0.75升) 波尔多葡萄酒。

技术参数见 104 页

LED

Wine

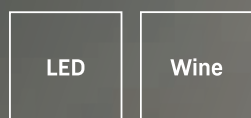
美酒的理想归宿

WKb 1712 酒柜是 Liebherr Barrique 系列中最紧凑的型号，可以储存多达 60 瓶波尔多 (0.75升) 葡萄酒。葡萄酒可安稳地存放在三个可调节高度的天然山毛榉搁架上。

由于采用了有色隔热玻璃门，葡萄酒得到了很好的保护，避免了紫外线辐射。而活性炭过滤器提供了优异的空气质量，并且易于更换。

节能 LED 照明确保内部光线均匀分布，从而使您最喜爱的美酒在理想光线下呈现。

技术参数见 105 页





WKb 1712



设计与生活方式





LIEBHERR

GrandCru

Light

Up

Down

18°C

On/Off

Ventilation

Alarm

CIOCCOLATO FONDENTE
BITTER CHOCOLATE
EXTRA 70%
CHUAO
MEDEI
TUSCANY

MONBANI
24 Napoli

NOUGAT

CHOCOLATE

核心功能



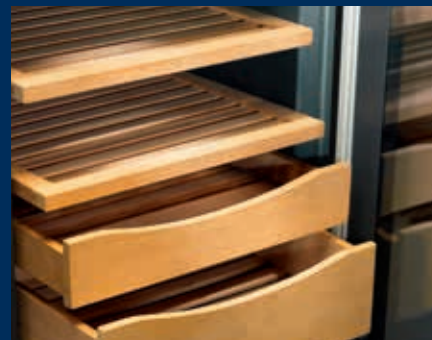
雪茄柜 LED 照明

Liebherr ZKes 453 雪茄柜在玻璃门上安装了带有调光功能的 LED 照明。由于 LED 几乎不发热，雪茄可以长期暴露在灯光下而不被损坏。



酒柜 LED 照明

为了理想地展示您的佳酿，WKes 653 酒柜采用了带有调光功能和独立开关的 LED 照明。由于 LED 发出的热量小，没有紫外线辐射，葡萄酒可以长时间沐浴在光线下，品质也不会受到影响。



精美雪松木

我们的 ZKes 453 雪茄柜有两个展示盒和两个由西班牙雪松木制成的木制搁架。展示盒是存放散装雪茄的上佳之选。



壁挂安装

WKes 653 酒柜和 ZKes 453 雪茄柜都可以壁挂安装，成为一个精美装饰，同时又能方便取用。



理想湿度

内置水盘可容纳一升蒸馏水，以达到理想的湿度。传感器精确调节所选择的湿度水平。显示屏会在需要补水时发出提醒。



触摸式电子控制系统

理想的葡萄酒储存温度是 +8 °C 至 +12 °C。白葡萄酒最好储存在 +10 °C 以下，红葡萄酒储存温度最高为 +18 °C。我们的电子控制系统可以将温度设定在 +5 °C 至 +20 °C 之间。



LED

Wine

Smart
Steel

Cigar

WKes 653 | ZKes 453

雪茄邂逅葡萄酒

ZKes 453 雪茄柜可以通过自定义湿度，为储存心爱的雪茄提供理想的微气候。手工制作的天然雪茄既精致又敏感，需要均衡的温度和湿度组合来达到理想的储藏环境。雪茄柜搁架是由西班牙雪松木制成，其中的香气能够为优质雪茄增添独特风味。

为了获得充分的享受，可以将雪茄柜与我们的 WKes 653 酒柜搭配使用。酒柜外形轻巧紧凑，但却能容纳 12 瓶波尔多 (0.75 升) 葡萄酒。LED 照明和调光功能确保为您的葡萄酒提供理想的照明。

表面采用 SmartSteel 智能钢材质，两台设备都易于清洁和维护。欢迎选购这组令人惊叹的组合，奢享尊贵体验。

技术参数见 106 页



独立式



←121→



XRCbsh 5266 (由 SBNbsh 5264 和 SRBbsh 5260 两个型号组合而成)

Prime

SBNbsh 5264

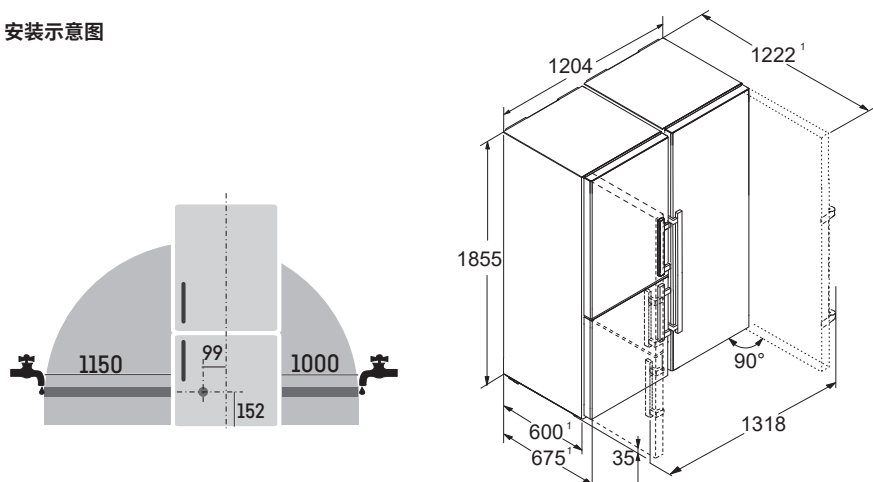
冷藏室总容积 升	175
生物养鲜抽屉容积 升	94
冷冻室容量 升	130
搁板数量	2
门上搁架数量	1
冷藏室抽屉数量	4, 带 LED 照明
生物养鲜抽屉数量	2, 带 LED 照明
电子控制	2.4 英寸 / TFT 彩色触控显示器
门/侧壁材质	智能钢/黑色
冷藏室温度范围 °C	+2 °C 至 +14 °C
冷冻室温度范围 °C	-15 °C 至 -26 °C
温度警报	可视 & 声音
除霜类型	自动
内部照明	LED 吸顶灯
门警报	可视 & 声音
制冰机	供水接头 3/4
出冰量 kg/24h	1.2
柔性阻尼系统	是
门铰链	左, 可翻转
产品尺寸 (高/宽/深) cm	185.5 / 59.7 / 67.5
净重 公斤	85.7
电压 / 频率 (V/Hz)	220-240 / 50-60

SRBbsh 5260

冷藏室总容积 升	379
生物养鲜抽屉容积 升	137
搁板数量	6
门上搁架数量	4
生物养鲜抽屉数量	3, 带 LED 照明
电子控制	2.4 英寸 / TFT 彩色触控显示器
门/侧壁材质	智能钢/黑色
冷藏室温度范围 °C	+2 °C 至 +9 °C
内部照明	两侧 LED 灯
门警报	可视 & 声音
柔性阻尼系统	是
门铰链	右, 可翻转
产品尺寸 (高/宽/深) cm	185.5 / 59.7 / 67.5
净重 公斤	78
电压 / 频率 (V/Hz)	220-240 / 50-60



安装示意图





←121→



XRCsdh 5266 (由 SBNsdh 5264 和 SRBsdh 5260 两个型号组合而成)
Prime

SBNsdh 5264

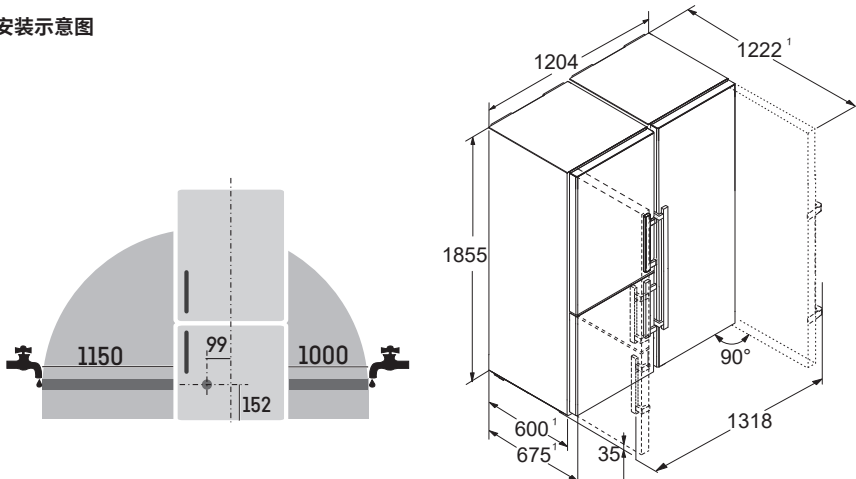
冷藏室总容积 升	175
生物养鲜抽屉容积 升	94
冷冻室容量 升	130
搁板数量	2
门上搁架数量	1
冷藏室抽屉数量	4, 带 LED 照明
生物养鲜抽屉数量	2, 带 LED 照明
电子控制	2.4 英寸 / TFT 彩色触控显示器
门 / 侧壁材质	智能钢 / 银色
冷藏室温度范围 °C	+2 °C 至 +14 °C
冷冻室温度范围 °C	-15 °C 至 -26 °C
温度警报	可视 & 声音
除霜类型	自动
内部照明	LED 吸顶灯
门警报	可视 & 声音
制冰机	供水接头 3/4
出冰量 kg/24h	1.2
柔性阻尼系统	是
门铰链	左, 可翻转
产品尺寸 (高 / 宽 / 深) cm	185.5 / 59.7 / 67.5
净重 公斤	86.6
电压 / 频率 (V/Hz)	220-240 / 50-60

SRBsdh 5260

冷藏室总容积 升	379
生物养鲜抽屉容积 升	137
搁板数量	6
门上搁架数量	4
生物养鲜抽屉数量	3, 带 LED 照明
电子控制	2.4 英寸 / TFT 彩色触控显示器
门 / 侧壁材质	智能钢 / 银色
冷藏室温度范围 °C	+2 °C 至 +9 °C
除霜类型	自动
内部照明	两侧 LED 灯
门警报	可视 & 声音
柔性阻尼系统	是
门铰链	左, 可翻转
产品尺寸 (高 / 宽 / 深) cm	185.5 / 59.7 / 67.5
净重 公斤	79
电压 / 频率 (V/Hz)	220-240 / 50-60



安装示意图



独立式



←121→

XRFbsh 5265 (由 SFNbsh 5267 和 SRBbsh 5260 两个型号组合而成)

Prime

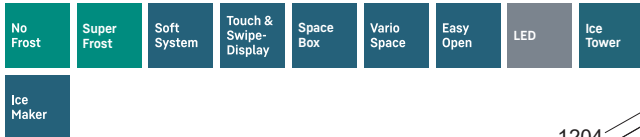


SFNbsh 5267

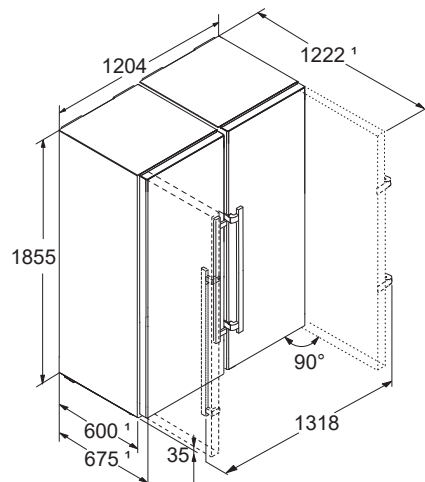
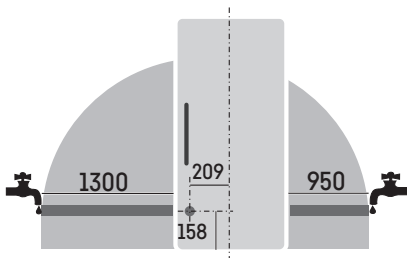
冷冻室容积 升	277
冷藏室抽屉数量	7
电子控制	2.4 英寸 / TFT 彩色触控显示器
门 / 侧壁材质	智能钢 / 黑色
冷冻室温度范围 °C	-15 °C 至 -28 °C
温度警报	可视 & 声音
除霜类型	自动
内部照明	LED 吸顶灯
门警报	可视 & 声音
制冰机	供水接头 3/4
出冰量 kg/24h	0.8
柔性阻尼系统	是
门铰链	左, 可翻转
产品尺寸 (高/宽/深) cm	185.5 / 59.7 / 67.5
净重 公斤	77.7
电压 / 频率 (V/Hz)	220-240 / 50-60

SRBbsh 5260

冷藏室总容积 升	379
生物养鲜抽屉容积 升	137
搁板数量	6
门上搁架数量	4
生物养鲜抽屉数量	3, 带 LED 照明
电子控制	2.4 英寸 / TFT 彩色触控显示器
门 / 侧壁材质	智能钢 / 黑色
冷藏室温度范围 °C	+2 °C 至 +9 °C
内部照明	两侧 LED 灯
门警报	可视 & 声音
柔性阻尼系统	是
门铰链	右, 可翻转
产品尺寸 (高/宽/深) cm	185.5 / 59.7 / 67.5
净重 公斤	78
电压 / 频率 (V/Hz)	220-240 / 50-60



安装示意图





←121→



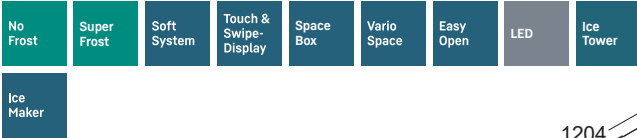
XRFsdh 5265 (由 SFNsdh 5267 和 SRBsdh 5260 两个型号组合而成)
Prime

SFNsdh 5267

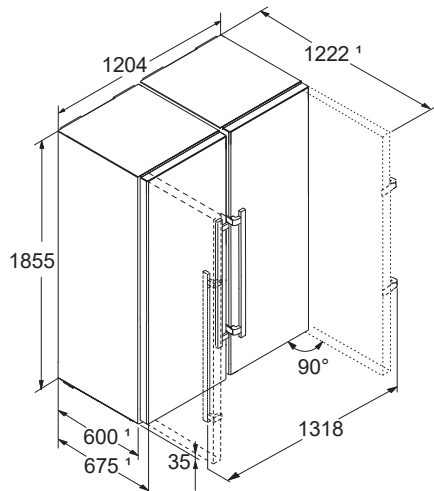
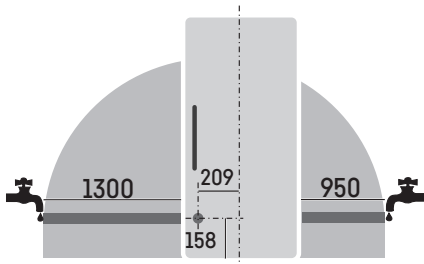
冷冻室容积 升	277
冷藏室抽屉数量	7
电子控制	2.4 英寸 / TFT 彩色触控显示器
门 / 侧壁材质	智能钢 / 银色
冷冻室温度范围 °C	-15 °C 至 -28 °C
温度警报	可视 & 声音
除霜类型	自动
内部照明	LED 吸顶灯
门警报	可视 & 声音
制冰机	供水接头 3/4
出冰量 kg/24h	0.8
柔性阻尼系统	是
门铰链	左, 可翻转
产品尺寸 (高 / 宽 / 深) cm	185.5 / 59.7 / 67.5
净重 公斤	78.3
电压 / 频率 (V/Hz)	220-240 / 50-60

SRBsdh 5260

冷藏室总容积 升	379
生物养鲜抽屉容积 升	137
搁板数量	6
门上搁架数量	4
生物养鲜抽屉数量	3, 带 LED 照明
电子控制	2.4 英寸 / TFT 彩色触控显示器
门 / 侧壁材质	智能钢 / 银色
冷藏室温度范围 °C	+2 °C 至 +9 °C
内部照明	两侧 LED 灯
门警报	可视 & 声音
柔性阻尼系统	是
门铰链	右, 可翻转
产品尺寸 (高 / 宽 / 深) cm	185.5 / 59.7 / 67.5
净重 公斤	79
电压 / 频率 (V/Hz)	220-240 / 50-60



安装示意图



独立式



←121→



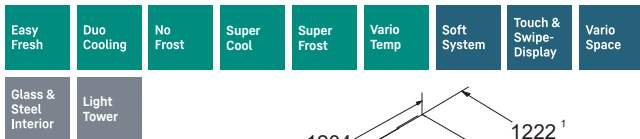
XCCsdh 5250 (由 SCNs dh 5253 A12 和 SCNs dh 5253 两个型号组合而成) Prime

SCNs dh 5253

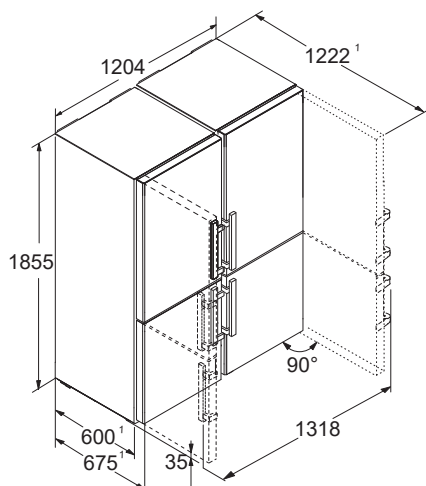
冷藏室容积 升	214
冷冻室容积 升	104
搁板数量	5
门上搁架数量	2
冷藏室抽屉数量	3, 带 LED 照明
轻松保鲜抽屉数量	1
电子控制	2.4 英寸 / TFT 彩色触控显示器
门 / 侧壁材质	智能钢 / 银色
冷藏室温度范围 °C	+2 °C 至 +14 °C
冷冻室温度范围 °C	-15 °C 至 -26 °C
温度警报	可视 & 声音
除霜类型	自动
内部照明	两侧 LED 灯
门警报	可视 & 声音
柔性阻尼系统	是
门铰链	左, 可翻转
产品尺寸 (高 / 宽 / 深) cm	185.5 / 59.7 / 67.5
净重 公斤	81
电压 / 频率 (V/Hz)	220-240 / 50-60

SCNs dh 5253

冷藏室容积 升	214
冷冻室容积 升	104
搁板数量	5
门上搁架数量	2
冷藏室抽屉数量	3, 带 LED 照明
轻松保鲜抽屉数量	1
电子控制	2.4 英寸 / TFT 彩色触控显示器
门 / 侧壁材质	智能钢 / 银色
冷藏室温度范围 °C	+2 °C 至 +14 °C
冷冻室温度范围 °C	-15 °C 至 -26 °C
温度警报	可视 & 声音
除霜类型	自动
内部照明	两侧 LED 灯
门警报	可视 & 声音
柔性阻尼系统	是
门铰链	左, 可翻转
产品尺寸 (高 / 宽 / 深) cm	185.5 / 59.7 / 67.5
净重 公斤	81
电压 / 频率 (V/Hz)	220-240 / 50-60



安装示意图





←121→



XRFsdh 5220 (由 SFNsdh 5227 和 SRsdh 5220 两个型号组合而成)
Plus

SFNsdh 5227

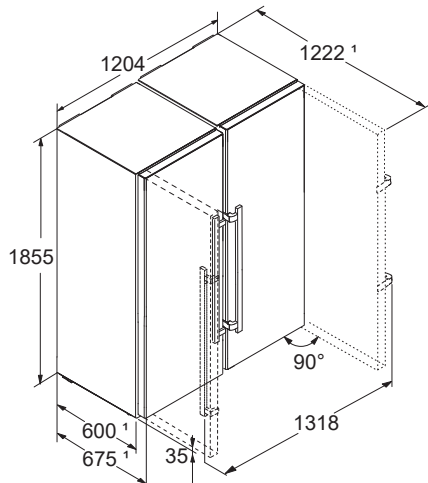
冷冻室容积 升	277
冷冻室抽屉数量	7
电子控制	LCD 魔眼显示器, 触控按键
门/侧壁材质	智能钢/银色
冷冻室温度范围 °C	-15 °C 至 -28 °C
温度警报	可视 & 声音
除霜类型	自动
门警报	可视 & 声音
门铰链	左, 可翻转
产品尺寸 (高/宽/深) cm	185.5 / 59.7 / 67.5
净重 公斤	68.6
电压/频率 (V/Hz)	220-240 / 50-60

SRsdh 5220

冷藏室容积 升	373
搁板数量	7
门上搁架数量	4
轻松保鲜抽屉数量	1
果蔬抽屉数量	1
电子控制	LCD 魔眼显示器, 触控按键
门/侧壁材质	智能钢/银色
冷藏室温度范围 °C	+2 °C 至 +9 °C
除霜类型	自动
内部照明	LED 吸顶灯
门警报	可视 & 声音
门铰链	右, 可翻转
产品尺寸 (高/宽/深) cm	185.5 / 59.7 / 67.5
净重 公斤	70.6
电压/频率 (V/Hz)	220-240 / 50-60



安装示意图



独立式



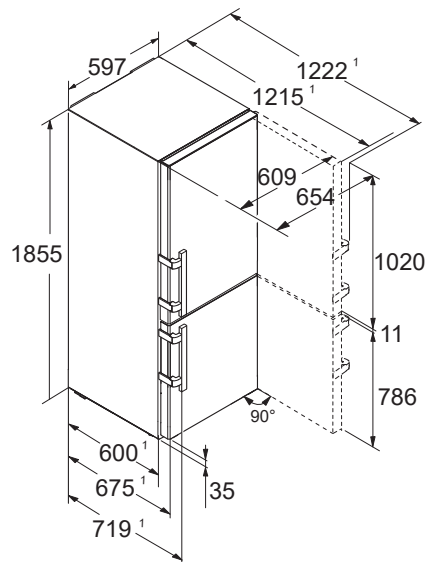
SCNsdh 5253 Prime



冷藏箱容积 升	214
冷冻室容积 升	104
搁板数量	5
门架数量	2
冷冻室抽屉数量	3, 带LED照明
轻松保鲜抽屉数量	1
电子控制	2.4 英寸 / TFT 彩色触控显示器
门 / 侧壁材质	智能钢 / 银色
冷藏室温度范围 °C	+2°C 至 +14°C
冷冻室温度范围 °C	-15°C 至 -26°C
温度警报	可视 & 声音
除霜类型	自动
内部照明	两侧 LED 灯
门警报	可视 & 声音
柔性阻尼系统	是
门铰链	左, 可翻转
产品尺寸 (高/宽/深) cm	185.5 / 59.7 / 67.5
净重 公斤	81
电压 / 频率 (V/Hz)	220-240 / 50-60

Easy Fresh	Duo Cooling	No Frost	Super Cool	Super Frost	Vario Temp	Soft System
Touch & Swipe-Display	Vario Space	Glass & Steel Interior	Light Tower			

安装示意图





← 70 →

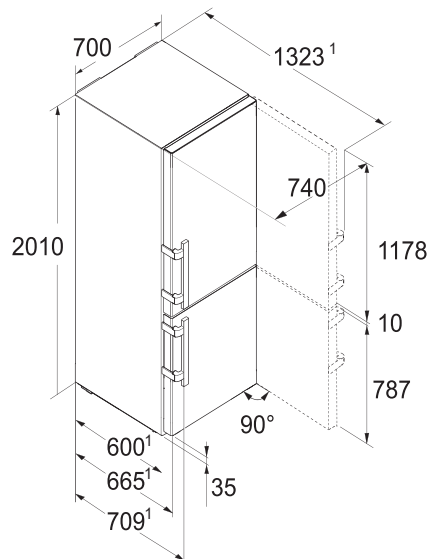
CBNef 5735
Comfort



能耗 (kWh/y)	204
冷藏室容积 升	169
冷冻室容积 升	116
生物养鲜室容积 升	112
搁板数量	4
门上搁架数量	3
生物养鲜室抽屉数量	2
冷冻室抽屉数量	3, 带 VarioSpace
电子控制	2.4 英寸 / TFT 彩色触控显示器
门 / 侧壁材质	智能钢 / 银色
冷藏室温度范围 °C	+3 °C 至 +9 °C
冷冻室温度范围 °C	-14 °C 至 -26 °C
温度警报	可视 & 声音
除霜类型	自动
内部照明	LED 吸顶灯
活性炭过滤器	是
门报警	可视 & 声音
门铰链	右, 可逆
产品尺寸 (高 / 宽 / 深) cm	201 / 70 / 66.5
净重 公斤	94
电压 / 频率 (V/Hz)	220-240 / 50-60



安装示意图



独立式



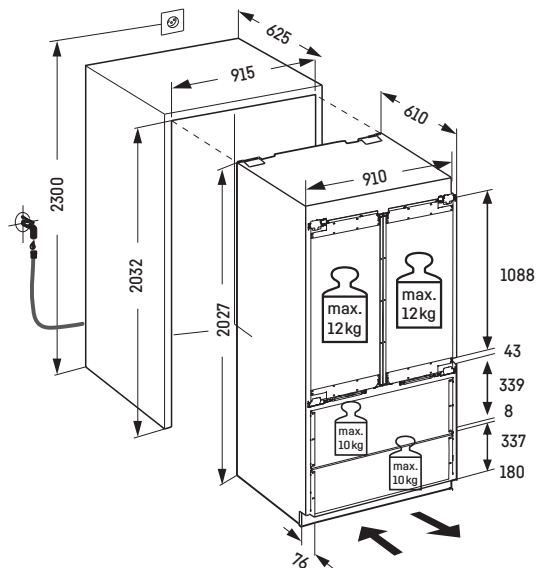
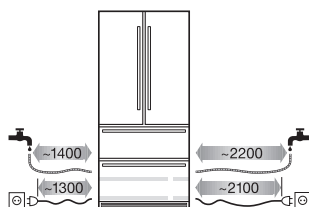
CBNes 6256
PremiumPlus

冷藏室总容积 升	362
生物养鲜室容积 升	64
冷冻室容积 升	157
搁板数量	4
门上搁架数量	6
冷藏室抽屉数量	2
生物养鲜抽屉数量	2
电子控制	MagicEye / 魔眼显示器, 触控按键
冷藏室温度范围 °C	+3°C 至 +9°C
冷冻室温度范围 °C	-14°C 至 -28°C
温度警报	可视 & 声音
除霜类型	自动
内部照明	LED 双侧灯柱和 LED 吸顶灯
门报警	声音
滤水器	是
制冰机	供水接头 3/4 (6分)
出冰量 kg/24h	1.3
冰块室 公斤	2.7
门铰方向	左 / 右
产品尺寸 (高/宽/深) cm	203.9 / 91 / 61.5
净重 公斤	167
电压 / 频率 (V/Hz)	220-240 / 50



安装示意图

加强型柔性软管 (3米)
用于 3/4" 管线连接的设备。
注意: 橱柜门与设备
门相连 (门上装配)。
不需要橱柜铰链。





SBSes 8486 (由 SWTNes 4265 和 SKBes 4360 两个型号组合而成)
PremiumPlus

SWTNes 4265

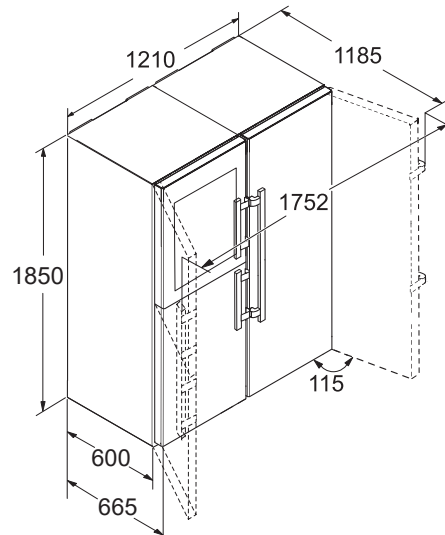
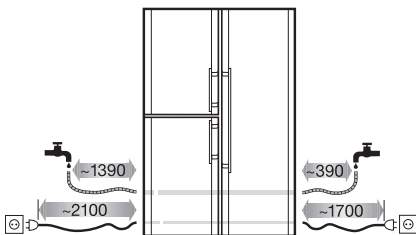
能耗 (按 365 天 / 24 小时运行计算)	178.850 / 0.490 千瓦时
总容积 升	278
酒柜容积 升	150
冷冻室容积 升	128
电压 / 频率 (V/Hz)	220-240 / 50-60
额定电流 A	1.4
门 / 侧壁材质	智能钢 / 银色
产品尺寸 (高 / 宽 / 深) cm	185 / 60 / 68.5

SKBes 4360

能耗 (按 365 天 / 24 小时运行计算)	116.800 / 0.320 千瓦时
总容积 升	366
酒柜容积 升	233
冷冻室容积 升	133
电压 / 频率 (V/Hz)	220-240 / 50-60
额定电流 A	1.2
门 / 侧壁材质	智能钢 / 银色
产品尺寸 (高 / 宽 / 深) cm	185 / 60 / 66.5

- Bio Fresh Plus
- No Frost
- Ice Maker
- Soft System
- Soft-Telescopic Rails
- Vario Space
- Super Cool
- Super Frost
- Wine

安装示意图



* 这些模型只适用于储存葡萄酒。根据 NF H 35-124 标准, 最大 DIN 标准波尔多酒瓶容量 (0.75 升) (高: 300.5 毫米, 直径 76.1 毫米)。

全嵌入式



SIFNh 5188
Peak

冷冻室容积 升	213
冷冻室抽屉数量	8
电子控制	2.4 英寸 / TFT 彩色触控显示器
冷冻室温度范围 °C	-15 °C 至 -28 °C
温度警报	可视 & 声音
除霜类型	自动
视觉和听觉的门警报	可视 & 声音
柔性阻尼系统	是
门铰链	左, 可翻转
产品尺寸 (高/宽/深) cm	177 / 55.9 / 54.6
开孔尺寸 (高/宽/深) cm	177.2-178.8 / 56-57 / 55
净重 公斤	82.1
电压 / 频率 (V/Hz)	220-240 / 50-60



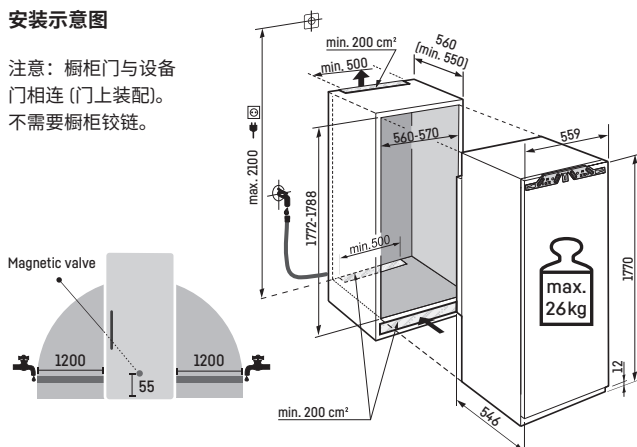
IRBh 5170
Peak

冷藏室总容积 升	288
生物养鲜抽屉容积 升	93
搁板数量	8
门架数量	4
生物养鲜抽屉数量	3, 带 LED 照明
电子控制	2.4 英寸 / TFT 彩色触控显示器
冷藏室温度范围 °C	+3 °C 至 +9 °C
除霜类型	自动
内部照明	两侧 LED 灯
门警报	可视 & 声音
柔性阻尼系统	是
门铰链	右, 可翻转
产品尺寸 (高/宽/深) cm	177 / 55.9 / 54.6
开孔尺寸 (高/宽/深) cm	177.2-178.8 / 56-57 / 55
净重 公斤	73.5
电压 / 频率 (V/Hz)	220-240 / 50-60



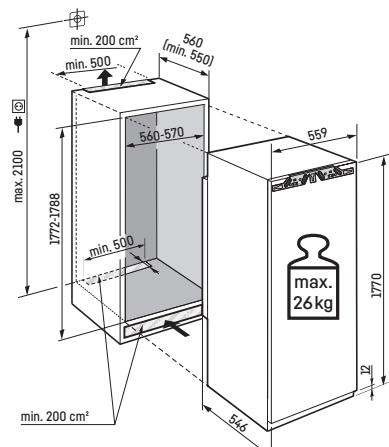
安装示意图

注意：橱柜门与设备门相连（门上装配）。不需要橱柜铰链。



安装示意图

注意：橱柜门与设备门相连（门上装配）。不需要橱柜铰链。





SIFNh 5128
Plus

冷冻室容积 升	216
冷冻室抽屉数量	8
电子控制	LCD 魔眼显示器, 触控按键
冷冻室温度范围 °C	-15 °C 至 -28 °C
温度警报	可视 & 声音
除霜类型	自动
视觉和听觉的门警报	可视 & 声音
柔性阻尼系统	是
门铰链	左, 可翻转
产品尺寸 (高/宽/深) cm	177 / 55.9 / 54.6
开孔尺寸 (高/宽/深) cm	177.2-178.8 / 56-57 / 55
净重 公斤	61.1
电压 / 频率 (V/Hz)	220-240 / 50-60



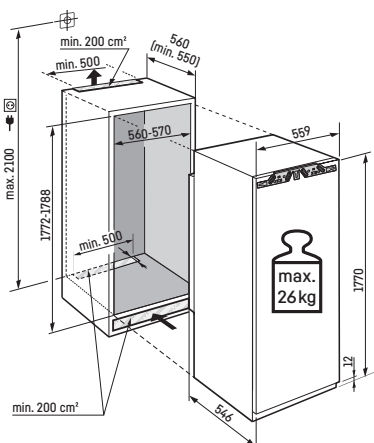
IRBh 5120
Plus

冷藏室总容积 升	293
生物养鲜抽屉容积 升	99
搁板数量	7
电子控制	LCD 魔眼显示器, 触控按键
冷藏室温度范围 °C	+3 °C 至 +9 °C
除霜类型	自动
内部照明	LED 吸顶灯
门警报	可视 & 声音
柔性阻尼系统	是
门铰链	右, 可翻转
产品尺寸 (高/宽/深) cm	177 / 55.9 / 54.6
开孔尺寸 (高/宽/深) cm	177.2-178.8 / 56-57 / 55
净重 公斤	61.8
电压 / 频率 (V/Hz)	220-240 / 50-60

- No Frost
- Super Frost
- Soft System
- Touch-Display
- Vario Space

安装示意图

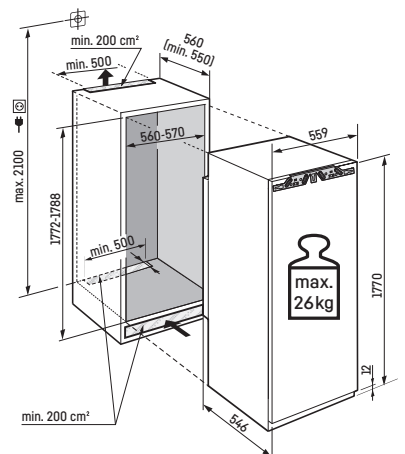
注意: 橱柜门与设备门相连 (门上装配)。不需要橱柜铰链。



- Bio Fresh
- Super Cool
- Soft System
- Touch-Display

安装示意图

注意: 橱柜门与设备门相连 (门上装配)。不需要橱柜铰链。



全嵌入式



↑
178
↓

ICBNh 5183

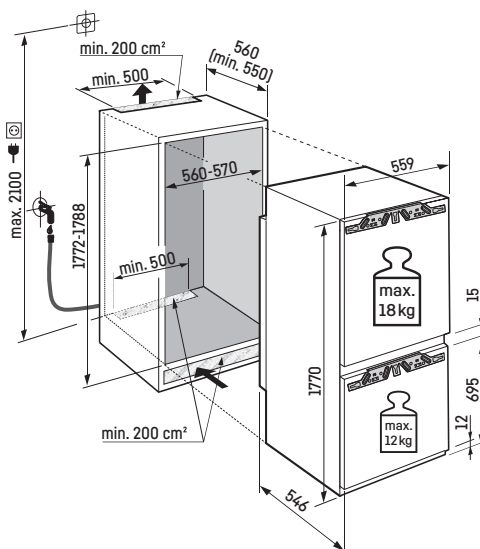
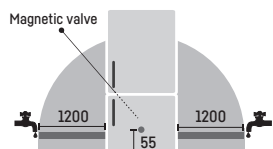
Peak

冷藏室总容积 升	168
生物养鲜室容积 升	66
冷冻室容积 升	71
搁板数量	4
门上搁架数量	2
冷冻室抽屉数量	3
生物养鲜抽屉数量	2 (带 LED 照明)
电子控制	2.4 英寸 / TFT 彩色触控显示器
冷藏室温度范围 °C	+3°C 至 +9°C
冷冻室温度范围 °C	-15°C 至 -26°C
温度警报	可视 & 声音
除霜类型	自动
内部照明	LED 双侧灯柱
门报警	可视 & 声音
制冰机	供水接头 3/4 (6分)
出冰量 kg/24h	1.2
阻尼铰链系统	是
门铰链	右, 可逆
产品尺寸 (高/宽/深) cm	177 / 55.9 / 54.6
开孔尺寸 (高/宽/深) cm	177.2-178.8 / 56-57 / 55
净重 公斤	78
电压 / 频率 (V/Hz)	220-240 / 50-60



安装示意图

注意：橱柜门与设备门相连（门上装配）。不需要橱柜铰链。





ICNh 5133
Plus



ICNh 5123
Plus

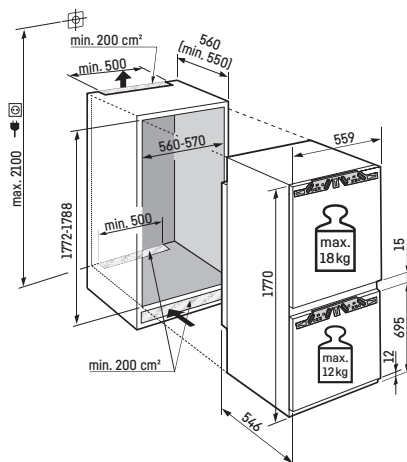
冷藏室容积 升	172
冷冻室容积 升	70
搁板数量	6
门上搁架数量	3
冷冻室抽屉数量	3
轻松保鲜抽屉数量	1
电子控制	LCD 魔眼显示器, 触控按键
冷藏室温度范围 °C	+2 °C 至 +9 °C
冷冻室温度范围 °C	-15 °C 至 -26 °C
温度警报	可视 & 声音
除霜类型	自动
内部照明	LED 吸顶灯
门报警	可视 & 声音
制冰机	水箱
出冰量 kg/24h	1.2
阻尼铰链系统	是
门铰链	右, 可逆
产品尺寸 (高/宽/深) cm	177 / 55.9 / 54.6
开孔尺寸 (高/宽/深) cm	177.2-178.8 / 56-57 / 55
净重 公斤	66
电压/频率 (V/Hz)	220-240 / 50-60

冷藏室容积 升	172
冷冻室容积 升	70
搁板数量	6
门上搁架数量	3
冷冻室抽屉数量	3
轻松保鲜抽屉数量	1
电子控制	LCD 魔眼显示器, 触控按键
冷藏室温度范围 °C	+2 °C 至 +9 °C
冷冻室温度范围 °C	-15 °C 至 -26 °C
温度警报	可视 & 声音
除霜类型	自动
内部照明	LED 吸顶灯
门报警	可视 & 声音
阻尼铰链系统	是
门铰链	右, 可逆
产品尺寸 (高/宽/深) cm	177 / 55.9 / 54.6
开孔尺寸 (高/宽/深) cm	177.2-178.8 / 56-57 / 55
净重 公斤	66
电压/频率 (V/Hz)	220-240 / 50-60



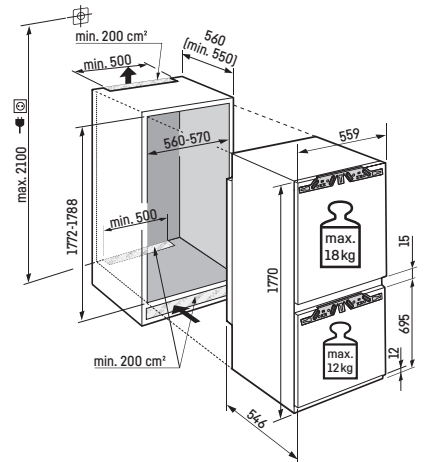
安装示意图

注意: 橱柜门与设备门相连 (门上装配)。不需要橱柜铰链。



安装示意图

注意: 橱柜门与设备门相连 (门上装配)。不需要橱柜铰链。



全嵌入式



ICNh 5103

Pure

冷藏室容积 升	180
冷冻室容积 升	70
搁板数量	4
门上搁架数量	3
冷冻室抽屉数量	3
轻松保鲜抽屉数量	1
电子控制	LCD 魔眼显示器, 触控按键
冷藏室温度范围 °C	+2°C 至 +9°C
冷冻室温度范围 °C	-15°C 至 -26°C
可适应高湿度地区	是
温度警报	可视 & 声音
除霜类型	自动
内部照明	LED 吸顶灯
门报警	可视 & 声音
门铰链	右, 可逆
产品尺寸 (高/宽/深) cm	177 / 55.9 / 54.6
开孔尺寸 (高/宽/深) cm	177.2-178.8 / 56-57 / 55
净重 公斤	62.2
电压 / 频率 (V/Hz)	220-240 / 50-60



ICN 5103

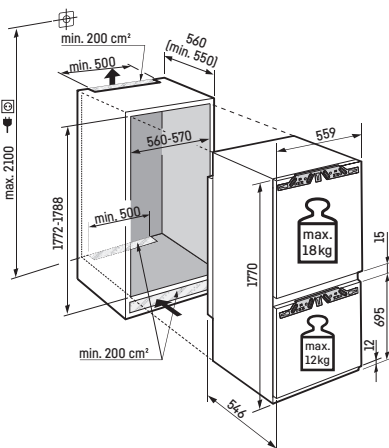
Pure

冷藏室容积 升	180
冷冻室容积 升	70
搁板数量	4
门上搁架数量	3
冷冻室抽屉数量	3, 带 VarioSpace
电子控制	LCD 魔眼显示器, 触控按键
冷藏室温度范围 °C	+2°C 至 +9°C
冷冻室温度范围 °C	-15°C 至 -26°C
温度警报	可视 & 声音
除霜类型	自动
内部照明	LED 可调光吸顶灯
门报警	可视 & 声音
门铰链	右, 可逆
产品尺寸 (高/宽/深) cm	177 / 55.9 / 54.6
开孔尺寸 (高/宽/深) cm	177.2-178.8 / 56-57 / 55
净重 公斤	62.2
电压 / 频率 (V/Hz)	220-240 / 50-60



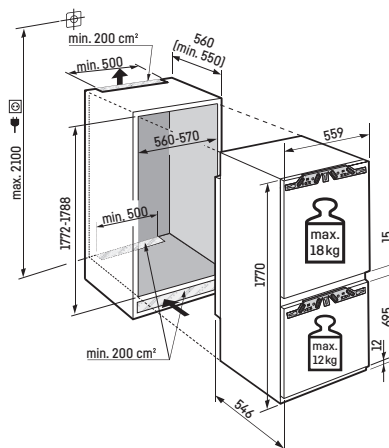
安装示意图

注意: 橱柜门与设备门相连 (门上装配)。不需要橱柜铰链。



安装示意图

注意: 橱柜门与设备门相连 (门上装配)。不需要橱柜铰链。





SUIK 1510

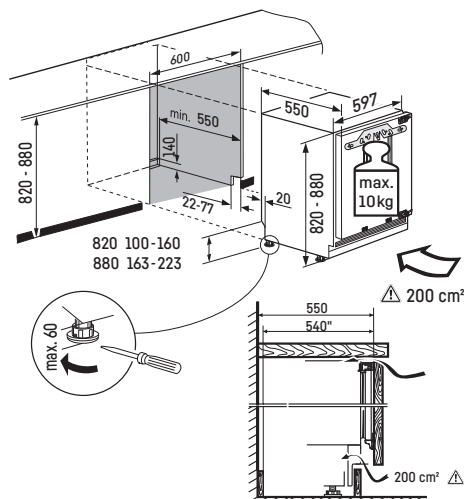
Comfort

冷藏室容积 升	136
搁板数量	4
门上搁架数量	2
果蔬抽屉数量	1
电子控制	MagicEye / 魔眼显示器, 触控按键
冷藏室温度范围 °C	+2 °C 至 +9 °C
除霜类型	自动
内部照明	LED
门报警	可视 & 声音
门类型	钢
阻尼铰链系统	是
门铰链	右, 可逆
产品尺寸 (高 / 宽 / 深) cm	82-88 / 59.7 / 55
开孔尺寸 (高 / 宽 / 深) cm	82-88 / 60 / 55
净重 公斤	34.5
电压 / 频率 (V/Hz)	220-240 / 50



安装示意图

注意: 橱柜门与设备门相连 (门上装配)。不需要橱柜铰链。设备高度为 820 毫米 (工作台面高度为 850 毫米) 时, 基座高度可在 100 至 160 毫米之间调整, 或设备高度为 880 毫米 (工作台面高度为 900 毫米) 时, 基座高度为 163 至 223 毫米。基座深度为 22-77 毫米。



酒柜



WTeS 5872
Vinidor



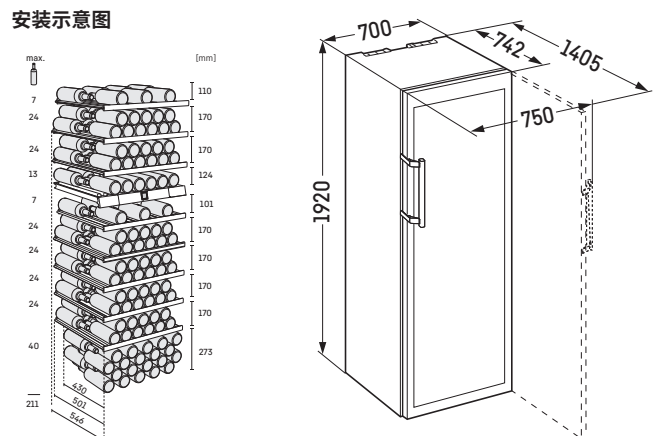
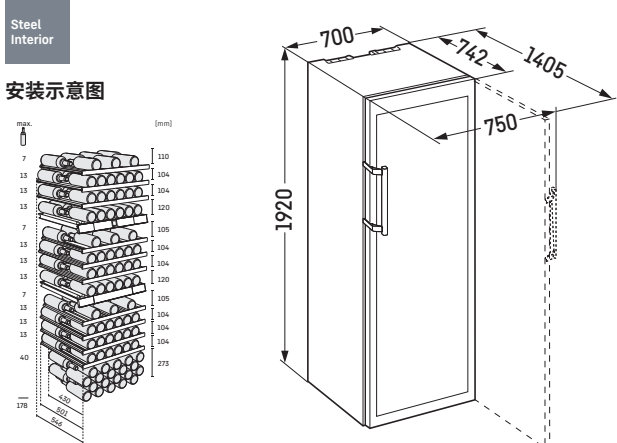
WTeS 5972
Vinidor

总容积 升	502
最大存储量 — 波尔多 (0.75 升)*	178
酒架数量	13
滑动搁架	10
搁架材质	榉木搁架
展示架	1
电子控制	LCD 显示器, 触控按键
温度范围 °C	+5 °C 至 +20 °C
温度区域	3
温度警报	可视 & 声音
内部照明	LED / 常亮 / 可调光
门报警	声音
安全恒温器	是
活性炭过滤器	是
门类型	不锈钢框玻璃门
内置门锁	是
柔性系统	是
门铰方向	右, 可逆
产品尺寸 (高/宽/深) cm	192 / 70 / 74.2
净重 公斤	136
电压 / 频率 (V/Hz)	220-240 / 50

总容积 升	516
最大存储量 — 波尔多 (0.75 升)*	211
酒架数量	10
滑动搁架	8
搁架材质	榉木搁架
展示架	1
电子控制	LCD 显示器, 触控按键
温度范围 °C	+5 °C 至 +20 °C
温度区域	2
温度警报	可视 & 声音
内部照明	LED / 常亮 / 可调光
门报警	声音
安全恒温器	是
活性炭过滤器	是
门类型	不锈钢框玻璃门
内置门锁	是
门铰方向	右, 可逆
产品尺寸 (高/宽/深) cm	192 / 70 / 74.2
净重 公斤	125
电压 / 频率 (V/Hz)	20-240 / 50

- 3 Zones
- Humidity Select
- Fresh Air
- UV Protect
- Vibrate Safe
- Soft System
- Telescopic Rails
- Presentation Board
- LED

- 2 Zones
- Humidity Select
- Fresh Air
- UV Protect
- Vibrate Safe
- Telescopic Rails
- Presentation Board
- LED
- Steel Interior



* 这些模型只适用于储存葡萄酒。根据 NF H 35-124 标准, 最大 DIN 标准波尔多酒瓶容量 (0.75 升) (高: 300.5 毫米, 直径 76.1 毫米)。



EWTdf 3553
Vinidor



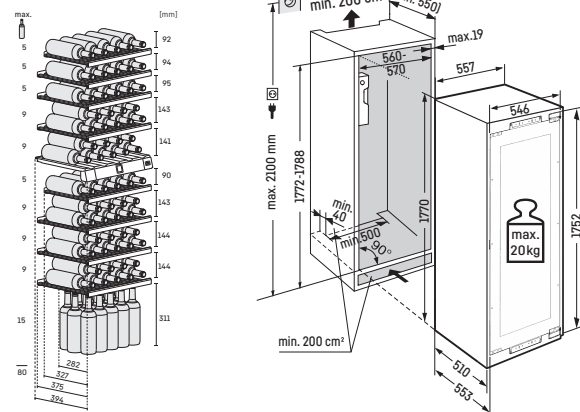
EWTgb 3583
Vinidor

总容积 升	256
最大存储量 — 波尔多 (0.75 升)*	80
酒架数量	10
滑动搁架	8
搁架材质	榉木搁架
展示架	1
电子控制	LCD 显示器, 触控按键
温度范围 °C	+5 °C 至 +20 °C
温度区域	2
温度警报	可视 & 声音
内部照明	LED / 常亮 / 可调光
门报警	声音
安全恒温器	是
活性炭过滤器	是
门类型	橱柜门板或不锈钢门板 (可选配件)
柔性系统	是
门铰方向	右, 可逆
产品尺寸 (高 / 宽 / 深) cm	177 / 55.7 / 55.3
开孔尺寸 (高 / 宽 / 深) cm	177.2-178 / 56-57 / 55
净重 公斤	91
电压 / 频率 (V/Hz)	220-240 / 50

总容积 升	256
最大存储量 — 波尔多 (0.75 升)*	83
酒架数量	10
滑动搁架	8
搁架材质	榉木搁架
电子控制	LCD 显示器, 触控按键
温度范围 °C	+5 °C 至 +20 °C
温度区域	2
温度警报	可视 & 声音
内部照明	LED / 常亮 / 可调光
门报警	声音
童锁	是
活性炭过滤器	是
门类型	玻璃门黑色外框, 无把手
柔性系统	是
门铰方向	左 / 右
产品尺寸 (高 / 宽 / 深) cm	177 / 59.5 / 57.2
开孔尺寸 (高 / 宽 / 深) cm	177.2-178 / 56-57 / 55
净重 公斤	90
电压 / 频率 (V/Hz)	220-240 / 50

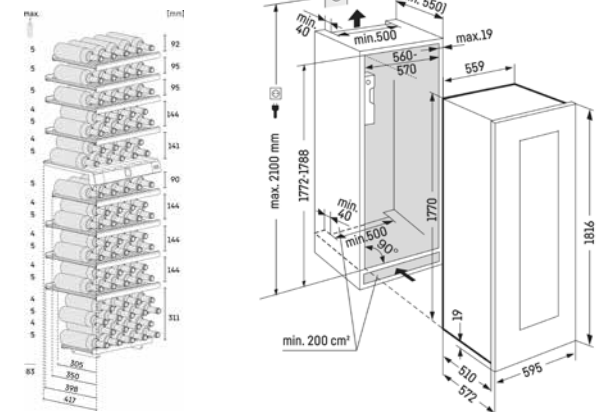
- 2 Zones
- Humidity Select
- Fresh Air
- Soft System
- Telescopic Rails
- Presentation Board
- LED
- Steel Interior

安装示意图



- Wine
- Tip Open
- Soft System
- Telescopic Rails
- LED

安装示意图



* 这些模型只适用于储存葡萄酒。根据 NF H 35-124 标准, 最大 DIN 标准波尔多酒瓶容量 (0.75 升) (高: 300.5 毫米, 直径 76.1 毫米)。



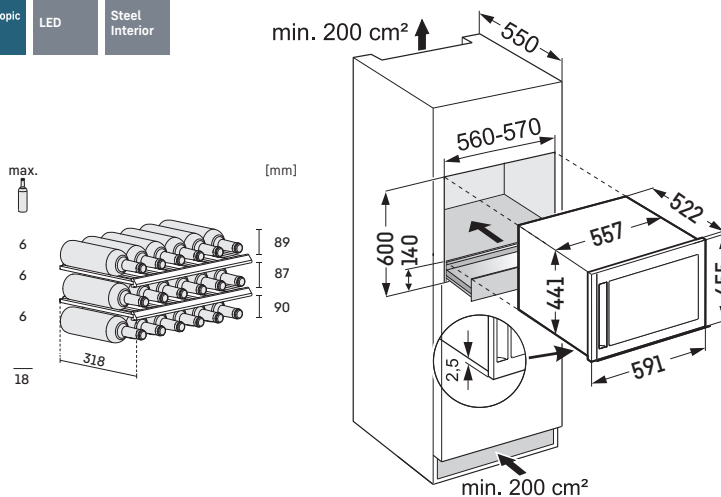
↑
45
↓

WKES 553
GrandCru

总容积 升	46
最大存储量 — 波尔多 (0.75 升)*	18
酒架数量	3
滑动搁架	2
搁架材质	榉木搁架
电子控制	LCD 显示器, 触控按键
温度范围 °C	+5 °C 至 +20 °C
温度区域	1
温度警报	可视 & 声音
内部照明	LED / 常亮 / 可调光
门报警	声音
活性炭过滤器	是
门类型	不锈钢外框玻璃门
门铰方向	右, 可逆
产品尺寸 (高/宽/深) cm	44.1 / 55.7 / 52.2
开孔尺寸 (高/宽/深) cm	45 / 56 / 55
净重 公斤	30
电压 / 频率 (V/Hz)	220-240 / 50



安装示意图





↑
82-87
↓

UWTes 1672

Vinidor

总容积 升	93
最大存储量 — 波尔多 (0.75 升)*	34
酒架数量	5
滑动搁架	3
搁架材质	榉木搁架
电子控制	MagicEye / 魔眼数字显示器, 电子按键
温度范围 °C	+5 °C 至 +20 °C
温度区域	2
温度警报	可视 & 声音
内部照明	LED 照明
门报警	声音
安全恒温器	是
活性炭过滤器	是
门类型	不锈钢外框玻璃门
内置门锁	是
门铰方向	右, 可逆
产品尺寸 (高/宽/深) cm	81.8 / 59.7 / 57.7
开孔尺寸 (高/宽/深) cm	82-87 / 60 / 58
净重 公斤	48
电压/频率 (V/Hz)	220-240 / 50



↑
82-87
↓

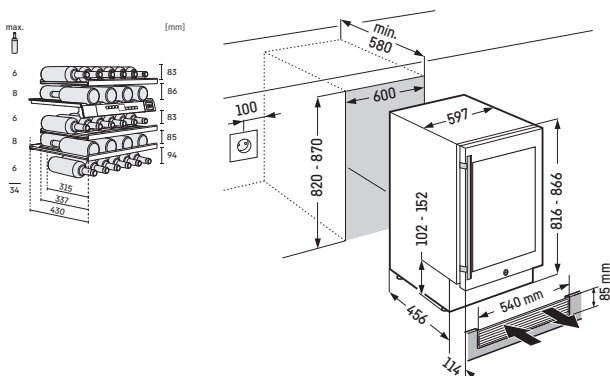
UWTgb 1682

Vinidor

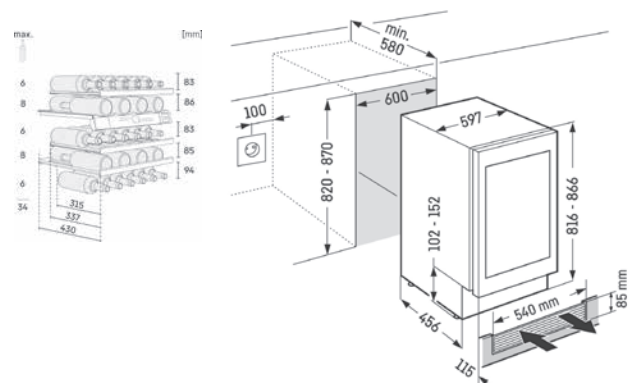
总容积 升	95
最大存储量 — 波尔多 (0.75 升)*	34
酒架数量	5
滑动搁架	3
搁架材质	榉木搁架
点触式开门	是
电子控制	LCD 显示器, 触控按键
温度范围 °C	+5 °C 至 +20 °C
温度区域	2
温度警报	可视 & 声音
内部照明	LED 照明
门报警	声音
柔性阻尼系统	是
控制锁/童锁	是
活性炭过滤器	是
强制空气冷却	是
门类型	黑色防紫外线玻璃门 (无边框, 无把手)
门铰方向	右, 可逆
产品尺寸 (高/宽/深) cm	81.8 / 59.7 / 57.7
开孔尺寸 (高/宽/深) cm	82-87 / 60 / 58
净重 公斤	47
电压/频率 (V/Hz)	220-240 / 50



安装示意图



安装示意图



Liebherr Barrique 酒柜



WKb 4612

Barrique

← 66 →

总容积 升	426
最大存储量 — 波尔多 (0.75 升)*	195
酒架数量	7
搁架材质	榉木搁架
展示架	1
电子控制	MagicEye / 魔眼数字显示器, 电子按键
温度范围 °C	+5 °C 至 +20 °C
温度区域	1
温度警报	可视 & 声音
内部照明	LED 照明
门报警	声音
安全恒温器	是
活性炭过滤器	是
门类型	玻璃门(外置把手), 黑色外框
内置门锁	是
门铰方向	右, 可逆
产品尺寸 (高/宽/深) cm	184.2 / 65.7 / 66.3
净重 公斤	86
电压 / 频率 (V/Hz)	220-240 / 50



WKb 4112

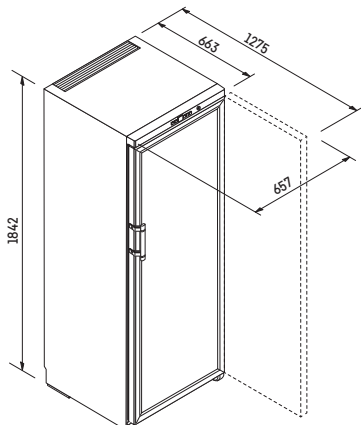
Barrique

← 66 →

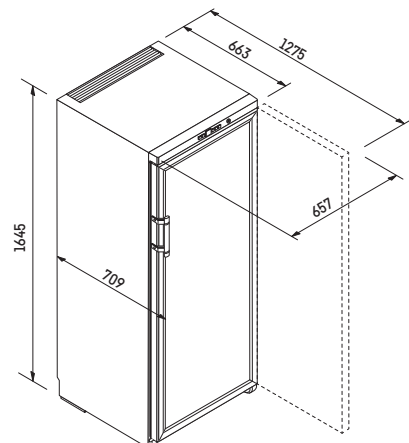
总容积 升	373
最大存储量 — 波尔多 (0.75 升)*	168
酒架数量	6
搁架材质	榉木搁架
电子控制	MagicEye / 魔眼数字显示器, 电子按键
温度范围 °C	+5 °C 至 +20 °C
温度区域	1
温度警报	可视 & 声音
内部照明	LED 照明
门报警	声音
安全恒温器	是
活性炭过滤器	是
门类型	玻璃门(外置把手), 黑色外框
内置门锁	是
门铰方向	右, 可逆
产品尺寸 (高/宽/深) cm	164.5 / 65.7 / 66.3
净重 公斤	78
电压 / 频率 (V/Hz)	220-240 / 50



安装示意图



安装示意图



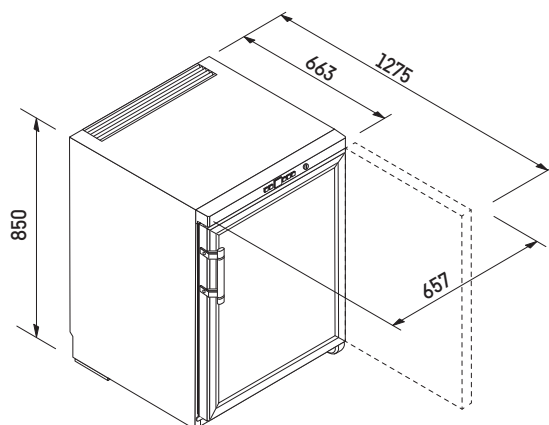


WKb 1712
Barrique

总容积 升	162
最大存储量 — 波尔多 (0.75 升)*	60
酒架数量	3
搁架材质	榉木搁架
电子控制	MagicEye / 魔眼数字显示器, 电子按键
温度范围 °C	+5 °C 至 +20 °C
温度区域	1
温度警报	可视 & 声音
内部照明	LED照明
门报警	声音
安全恒温器	是
活性炭过滤器	是
门类型	玻璃门(外置把手), 黑色外框
内置门锁	是
门铰方向	右, 可逆
产品尺寸 (高/宽/深) cm	85 / 65.7 / 66.3
净重 公斤	45
电压/频率 (V/Hz)	220-240 / 50



安装示意图





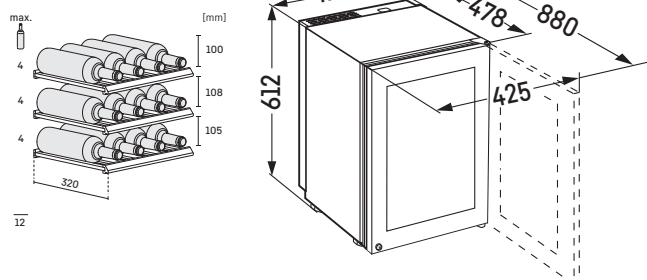
总容积 升	43
最大存储量 — 波尔多 (0.75 升)*	12
酒架数量	3
搁架材质	榉木搁架
电子控制	LCD 显示器, 触控按键
温度范围 °C	+5 °C 至 +20 °C
温度区域	1
温度警报	可视 & 声音
内部照明	LED / 常亮 / 可调光
门报警	声音
活性炭过滤器	是
门类型	智能不锈钢外框玻璃门
内置门锁	是
门铰方向	右
产品尺寸 (高/宽/深) cm	61.2 / 42.5 / 47.8
净重 公斤	29
电压 / 频率 (V/Hz)	220-240 / 50



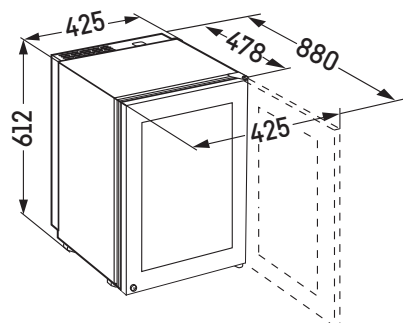
总容积 升	39
搁架数量	2
搁架材质	西班牙雪松木搁架
电子控制	LCD 显示器, 触控按键
温度范围 °C	+16 °C 至 +20 °C
温度区域	1
温度警报	可视 & 声音
内部照明	LED / 常亮 / 可调光
门报警	声音
活性炭过滤器	是
门类型	智能不锈钢外框玻璃门
内置门锁	是
门铰方向	右
产品尺寸 (高/宽/深) cm	61.2 / 42.5 / 47.8
净重 公斤	30
电压 / 频率 (V/Hz)	220-240 / 50



安装示意图



安装示意图



A top-down view of various fresh fruits and vegetables, including plums, lemons, and leafy greens, all glistening with water droplets and surrounded by a soft, white mist. The background is a dark, textured surface.

Hydro
Breeze

Liebherr 利普赫尔电器客服热线
400 820 3811



home.liebherr.com

产品及其详情是为广告宣传目的而展示。Liebherr 将尽一切努力确保本说明中的所有规格和信息准确无误，但 Liebherr 保留更改的权利，恕不另行通知。如果实际的设备测量值、规格和额定值至关重要，建议参考安装说明。Liebherr 对由此产生的任何损失将不承担责任。

数据可能会更新。当前数据详见 home.liebherr.com。
编辑于 2023 年。