

---

# ICN 5103

---

带有 EasyFresh 和 NoFrost 的嵌入式  
冷藏冷冻冰箱

## LIEBHERR

嵌入式冷藏冷组合冻箱



嵌入式

# ICN 5103

Pure 系列



## 总 / 净容量

总 / 净容量	273/251 升
冷藏室容量	183 升
冷冻室容量	69 升
升温时间	9 小时
24h 冷冻能力	6 kg
气候类型	SN-T (+10°C 至 +43°C)
噪音	34 dB(A)
频率 / 电压	50-60 Hz / 220-240 V~
连接等级	1.4 A 183 W

## 冷藏室

通风系统	活性炭过滤器
内部照明	LED 可调光吸顶灯

## 冷冻室

除霜类型	自动
抽屉数量	3, 带 VarioSpace

## 设备类型

类型	嵌入式安装
箱门组装	固定门

## 规格

高	177.2-178.8cm
宽	56-57cm
深	最小 55cm

## 特性

界面	SmartDeviceBox: 可选配件 (仅在选定国家 / 地区提供)
门铰链	右, 可调

## 产品特点



### EasyFresh 轻松养鲜

我们的 EasyFresh 保鲜抽屉确保您家中的蔬菜如刚采购般新鲜。无论是水果、蔬菜还是其他食物，都在这里得到了最佳存储环境。严密的密封技术，可以增加保鲜抽屉中的湿度；这意味着食物的保鲜时间将延长。



### DuoCooling 双重冷却系统

DuoCooling 通过两个完全独立的制冷回路，确保冷藏室和冷冻室之间不会产生空气流通。有效防止食物变干和串味。不仅可以减少食物浪费、节约能源，更守护了您和家人的安全健康。



### Touch display 触控面板

一触即发！Liebherr 的触控屏技术，界面简洁大气，操控简单明了；所有功能清晰地显示于屏幕，只需轻轻触控，您可以轻松查看所有功能以及冰箱当前状态。



### Space for baking tray 烤盘的空间

您想确保自己烘焙的蛋糕新鲜度吗？还是提前做好了披萨生胚，需要暂时进冰箱存储？那么现在，Liebherr 为您带来了足以容纳烤盘的冰箱空间，当冰箱门打开在 90°时，您可以轻松地放入或拿出烤盘。

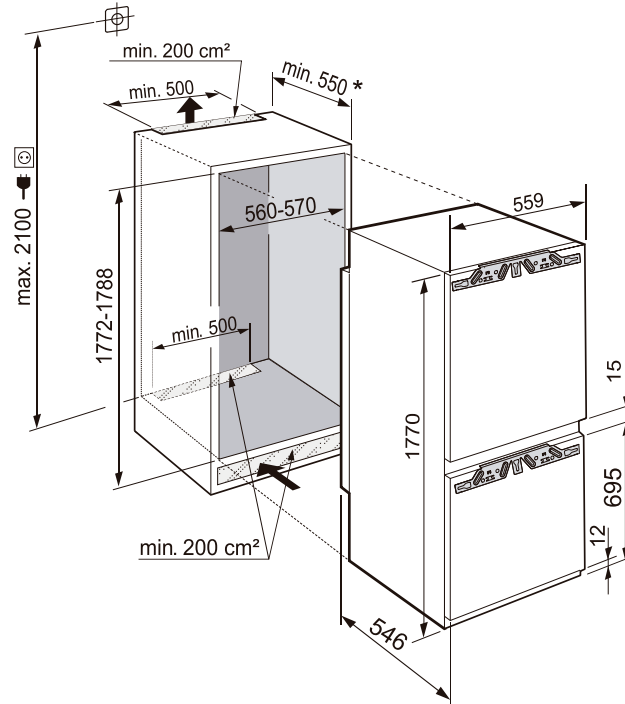


### PowerCooling 系统

制冷设备的冷却效果如何达成均匀分布呢？Liebherr 的 PowerCooling 系统拥有强大且安静的风扇组件，能有效将冷气均匀分布到整个冷藏室。

# 示意图

安装示意图



\* 推荐尺寸: 560mm

产品及其细节是因广告目的而展示的。利勃海尔将尽一切努力确保本说明中的所有规格和信息准确无误，但利勃海尔保留更改的权利，恕不另行通知。  
如果实际的设备测量、规格和额定值至关重要，建议可以参考安装说明。liebherr 对由此所产生的任何损失将不承担责任。[22.02.2022]