

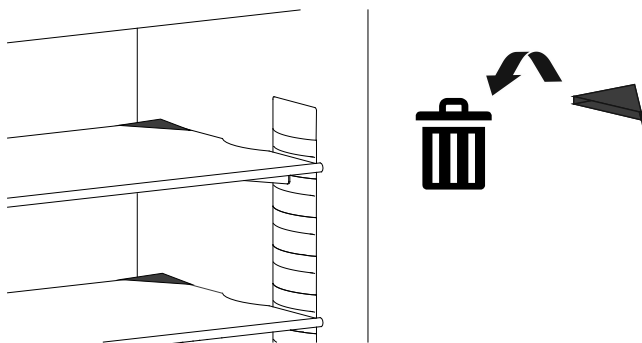
7083 492-00

ECBN 8872

LIEBHERR

Поставяне

- Не поставяйте уреда в зона с директна слънчева светлина, близо до печка, отопление или подобни.
- Подът на мястото трябва да бъде хоризонтален и равен.
- Не покривайте вентилационния отвор, съотв. вентилационната решетка.
- Съгласно стандарта EN 378 помещението, където ще се монтира уредът, трябва да осигурява 1 m^3 пространствена кубатура на всеки 8 грама хладилен агент R 600a, за да се елиминира възможността от образуване на експлозивна смес от въздух и газ в помещението в случай на изтичане на хладилен агент. Информация за количеството хладилен агент ще откриете на фирмената табелка във вътрешността на уреда.
- Отстранете всички транспортни осигуровки.



Електрическо захранване

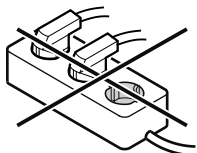
Уредът да се използва само с **променлив ток**.

Допустимите напрежение и честота са отпечатани на фирмената табелка. Мястото на фирмената табелка може да се види в глава **Описание на уреда** (Инструкция за експлоатация).

Контактът трябва да е заземен според предписанията и електрически защитен.

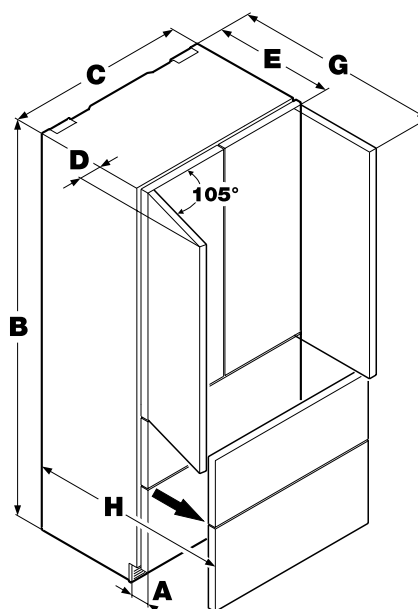
За задействане на защитата е нужен ток със сила между 10 A и 16 A.

Невключвайте уреда чрез удължителни или чрез разпределителни контакти.



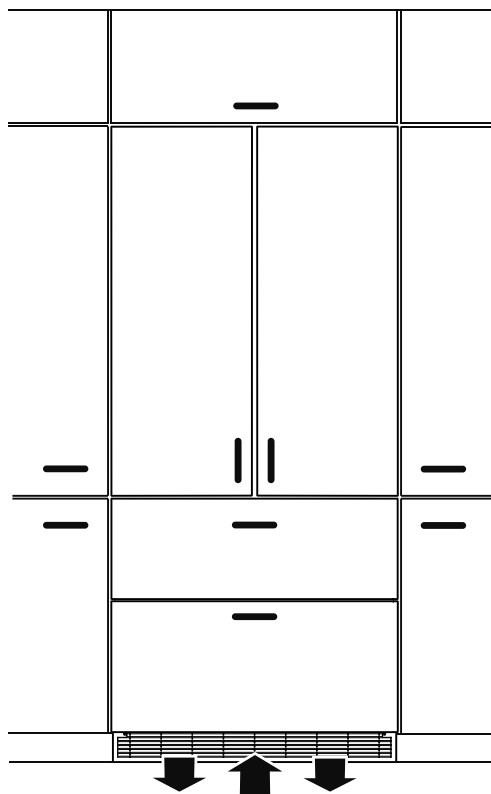
Не използвайте трансформатор (преобразуване от постоянен в променлив или трифазен ток) или енергоспестяващ контакт. Опасност от повреда на електрониката!

Размери на уреда



A = 76 мм
B = 2027 мм
C = 910 мм
D = 102 мм
E = 610 мм
G = 1078 мм
H = 943 мм

Проветряване на уреда



Необходимата обмяна на въздух става в зоната на основата.

Важно е да се използва включената в доставката вентилационна решетка, предназначена за отворите за проветряване.

Този отвор не бива да бъде покрит по някакъв начин.

Монтажни размери

Мястото на контакта може да бъде в маркираните със сиво зони или над нишата за вграждане.

Ледогенераторът е вграден във камерата на комбинирания хладилник-фризер. За да може да работи, той трябва да бъде свързан с водопроводната мрежа.

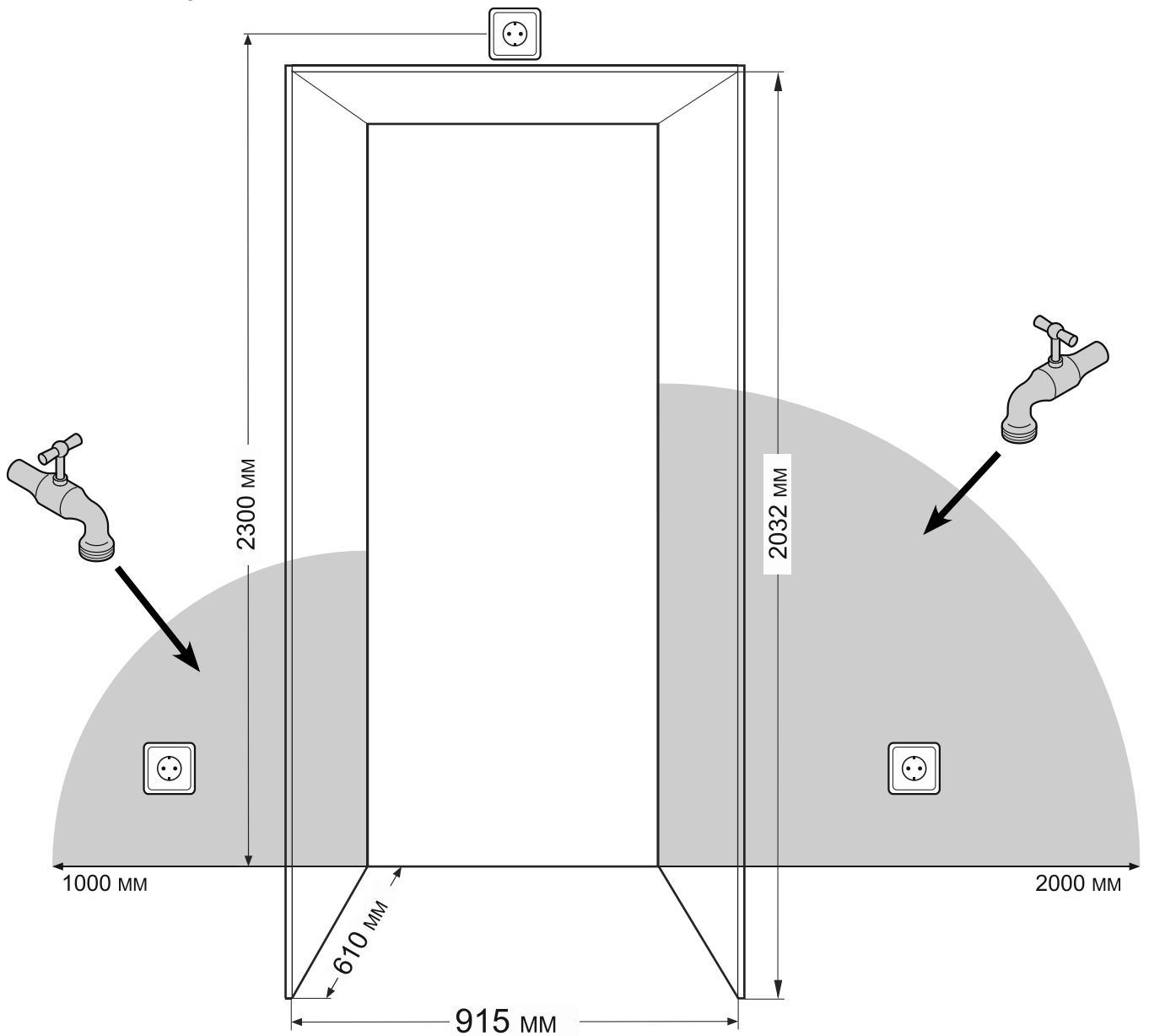
Разположението на спирателния клапан за вода трябва да бъде в рамките на маркираните в сиво повърхности.



ПРЕДУПРЕЖДЕНИЕ!

Спирателният клапан за вода не бива да бъде директно над електрическия контакт!

Разстоянието между спирателния клапан за вода и електрическия контакт трябва да съответства на нормативните предписания на съответната държава, в която се използва уреда!



Монтаж на обезопасяването срещу преобръщане

⚠ ПРЕДУПРЕЖДЕНИЕ!

Придружаващият ъглов профил за обезопасяване срещу преобръщане трябва да бъде монтиран задължително. Той пази от преобръщане на уреда отпред, когато се отвори натоварената врата.

Монтаж:

1. Начертайте средната линия на уреда на пода. Изравнете средата на ъгловия профил спрямо средната линия.

⚠ ВНИМАНИЕ!

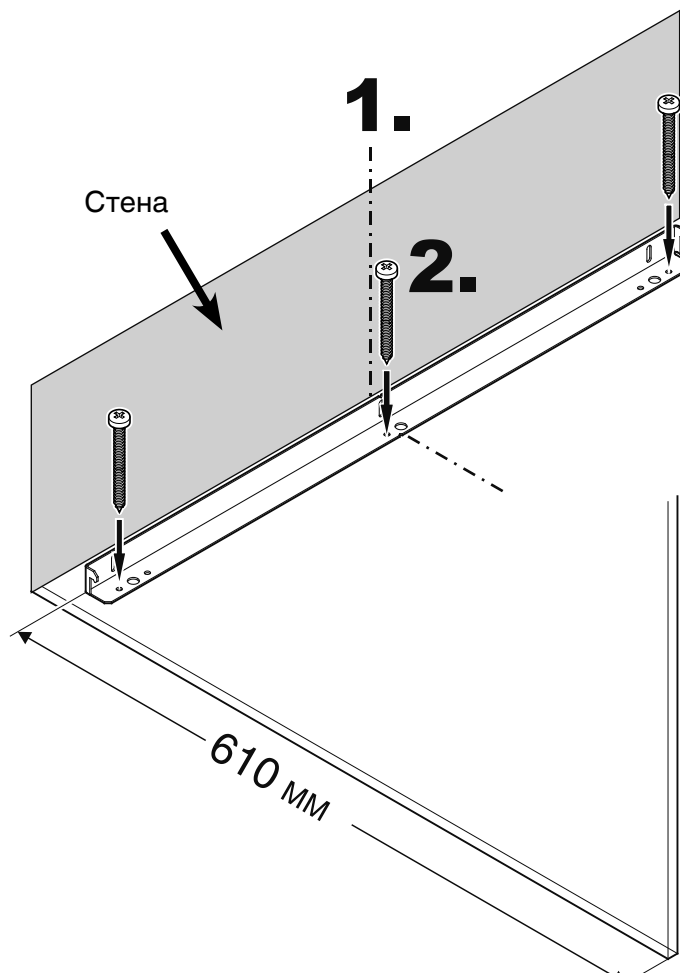
Около ъгловия профил за обезопасяване срещу преобръщане не бива да има електрически проводници или водопроводни тръби, които биха могли да бъдат повредени при монтажа.

2. Закрепете към пода ъгловия профил за обезопасяване срещу преобръщане с 3 винта. Тези винтове (6 мм x 60 мм) са включени в допълнителната опаковка. Разстоянието от предния ръб на мебелния корпус до задния ръб на профила за обезопасяване срещу преобръщане е 610 мм.

Важно!

При закрепване към бетонни подове трябва да се използват съответни дюбели!

При странично наклонени подове ъгловият профил за обезопасяване срещу преобръщане трябва да бъде монтиран хоризонтално. На съответните места се подлагат разделители.



Връзка към линията за вода

Указания за безопасност и предупреждения

- Свързването с водопроводната мрежа не бива да бъде правено, ако уредът е включен към електрическата мрежа.
- Свързването към водопроводната мрежа може да се извършва само от квалифициран за тази цел персонал.
- Качеството на водата трябва да съответства на нормативните предписания за питейната вода на съответната държава, в която се използва уреда.
- Ледогенераторът служи само за производство на кубчета лед в количества за домашна употреба и може да работи сами с подходяща вода.
- Всички ремонти, респективно технически намеси в ледогенератора трябва да бъдат извършвани само от службата за обслужване на клиенти или квалифициран за тази цел персонал.
- Производителят не носи отговорност за щети, причинени от повредена водна връзка.

Налягането на водата

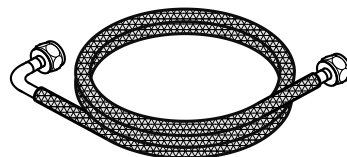
Налягането на водата трябва да бъде между 0,15 и 0,6 МПа (1,5 - 6 bar).



Внимание!

Когато в уреда е поставен филтърът за вода, налягането на водата трябва да бъде между 0,3 и 0,6 МПа (3 - 6 bar).

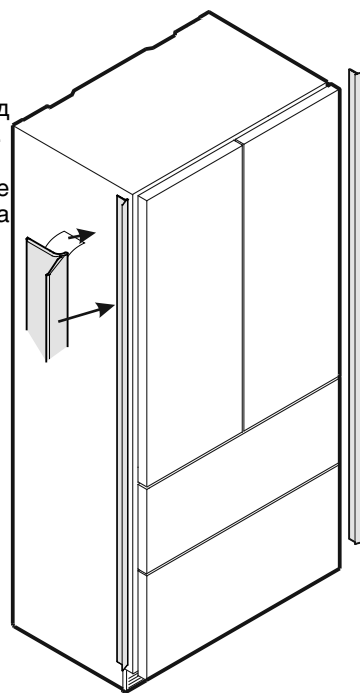
Ако налягането на водата при поставен филтър за вода е много малко, е възможно да се стигне до проблеми в работата на ледогенератора.

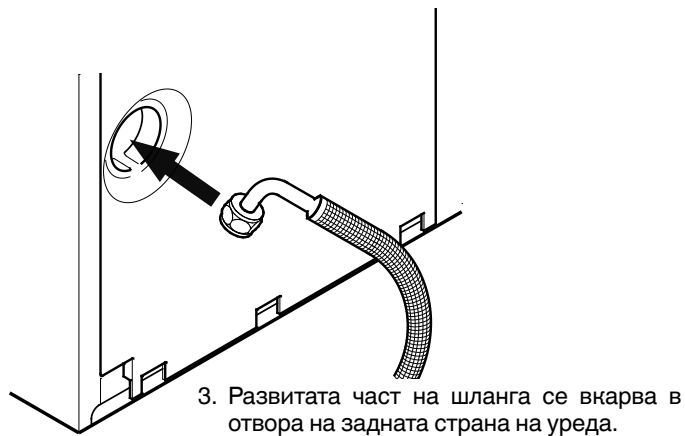


Подаването на вода към уреда трябва да става през линия за студена вода, която издържа на работното налягане и съответства на хигиенните разпоредби. За тази цел използвайте придружаващия гъвкав шланг от неръждаема стомана (дължина 3 m).

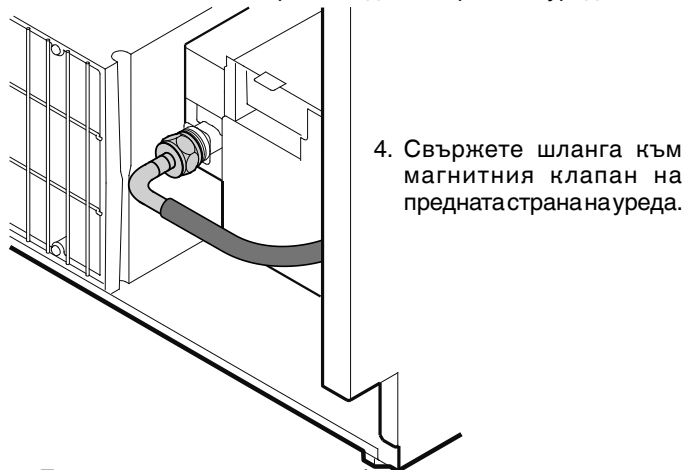
Монтаж

1. Поставете уреда пред нишата за вграждане.
2. Залепете защитните лайсни към стената на уреда.





3. Развитата част на шланга се вкарва в отвора на задната страна на уреда.



4. Свържете шланга към магнитния клапан на предната страна на уреда.

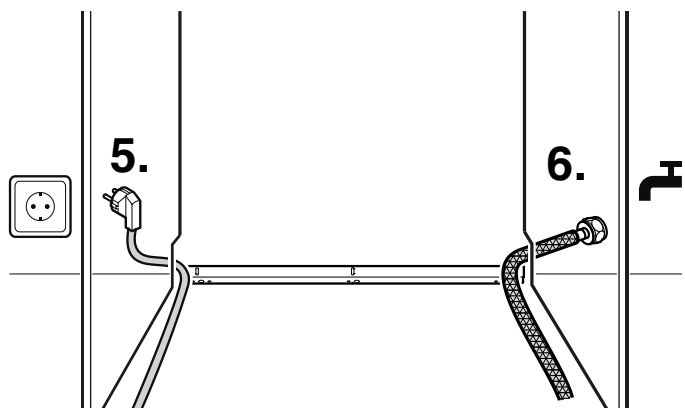
- 5. Преместете захранващия кабел към зоната на електрическия контакт.
- 6. Преместете водния шланг към зоната на спирателния клапан за вода.

⚠ ПРЕДУПРЕЖДЕНИЕ!

Не свързвайте уреда електрически, преди да приключи пълната инсталация.

⚠ ВНИМАНИЕ!

Прокарайте захранващия кабел и водния шланг по такъв начин, че да не бъдат повредени при вкарването на уреда в нишата за вграждане.



- 7. Избутайте бавно уреда в нишата, така че носещата плоча на компресора да легне на ъгловия профил за обезопасяване срещу преобръщане.

⚠ ПРЕДУПРЕЖДЕНИЕ!

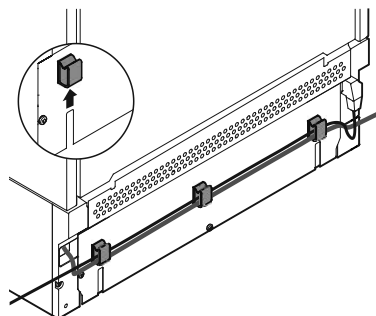
За да се предотврати накланянето на уреда напред, носещата плоча на компресора трябва да се допира до ъгловия профил, за да се осигури обезопасяване срещу преобръщане!

ВНИМАНИЕ!

Захранващият кабел/водопроводът е заклезен между обезопасяването срещу преобръщане и задната страна на уреда! Захранващият кабел/водопроводът е притиснат. Монтирайте кабелния държачи. Вкарайте захранващия кабел/водопровода в кабелния държачи.

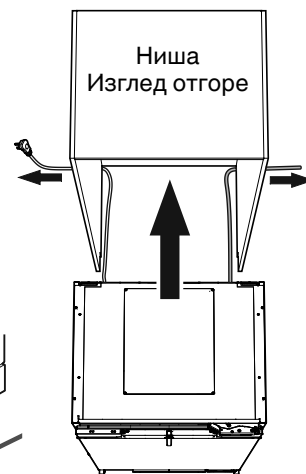
ВАЖНО

Стъпките са необходими само ако контактът или водопроводът са от срещуположната страна.



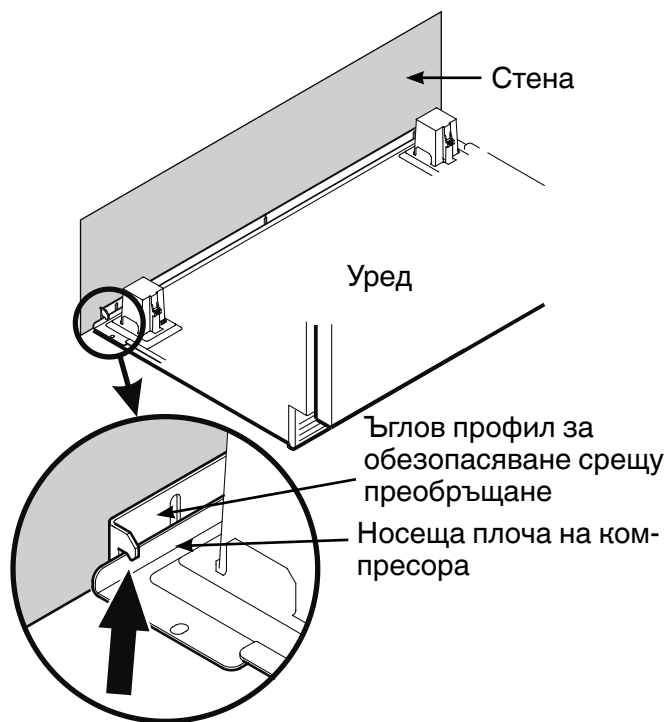
Монтирайте кабелния държачи на задната страна на уреда. Вкарайте захранващия кабел/водопровода в кабелния държачи.

Избутайте уреда в нишата. За да бъдат избегнати повреди, издърпайте захранващия кабел и водопровода едновременно назад с леко опъване.



ВАЖНО

След като вкарате уреда в нишата, включете уреда в контакта и проверете функционирането му. След това отново го изключете от контакта.



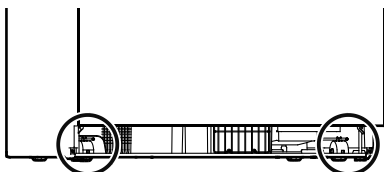
- 8. Свържете шланга към спирателния кран. Отворете спирателния кран и проверете, дали системата е уплътнена.

Важно!

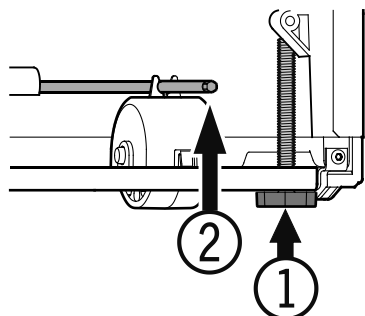
След пускане в експлоатация системата за подаване на вода трябва да бъде обезвъздушена. Вижте раздел **Обезвъздушаване на ледогенератора** в ръководството за експлоатация.

Изравняване на уреда

1. Настройте височината на уреда отпред с регулируемите крачета (1) (гаечен ключ размер 27). Използвайте придружаващия гаечен ключ.

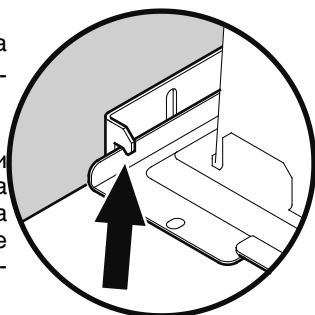


Внимание!
Предните регулируеми крачета трябва да имат твърд контакт с пода.



2. Регулирайте височината на уреда отзад с щангите за регулиране (2).

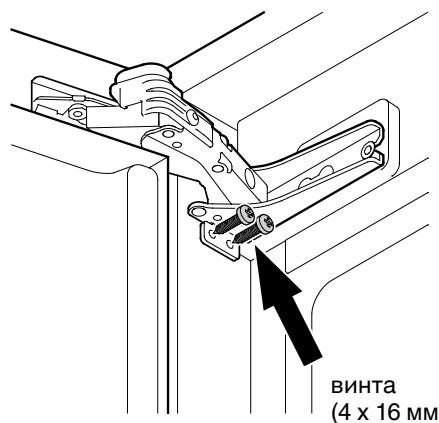
Завъртете регулиращите щанги по посока на часовниковата стрелка, така че носещата плоча на компресора да допре ъгловия профил за обезопасяване срещу преобръщане.



Закрепване на уреда в нишата

Закрепете уреда с горните и долните панци на вратите на хладилната част в нишата.

Използвайте по 2 винта на панта.



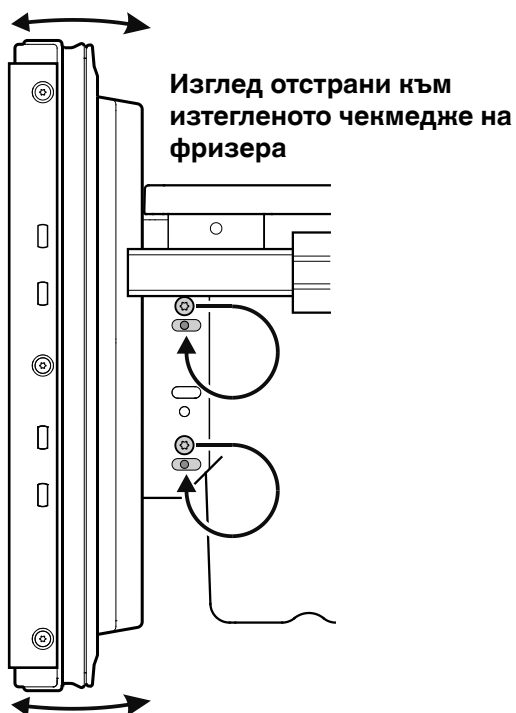
винта
(4 x 16 мм)

Регулиране на челата на чекмеджетата

При необходимост може да се регулират челата на чекмеджетата на фризера.

Поставете поотделно показаните на фигурата винтове (от дясната и лявата страна на чекмеджето на фризера) в намиращия се отдолу прорез.

При правилна позиция на челото на чекмеджето затегнете винтовете.

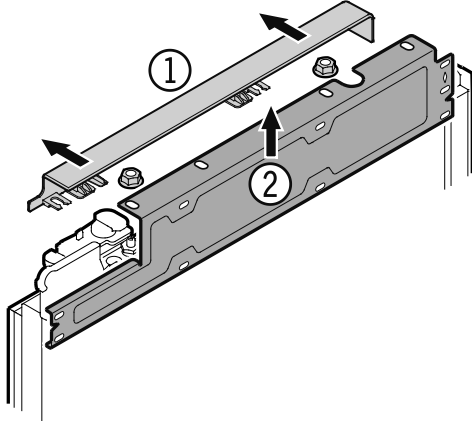


Преди монтаж на панелите на вратата

Свалете капака (1) и отвийте горната и долната закрепваща скоба (2). Тези закрепващи скоби се монтират на панела на вратата на хладилната част.

Важно!

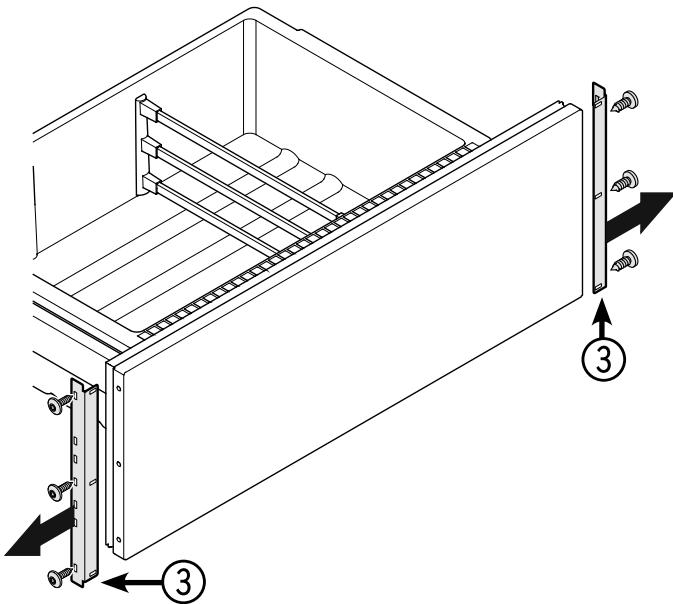
Необходими са закрепващи гайки, за да бъде монтиран предварително монтирания панел върху вратата на хладилната част.



Отвийте закрепващите скоби (3) от чекмеджетата на фризера. Тези закрепващи скоби са монтирани на панела на фризерната част.

Важно!

Винтовете са необходими, за да бъдат монтирани предварително монтираните панели на фризерната част отново на чекмеджетата на фризера.



Размери на панела

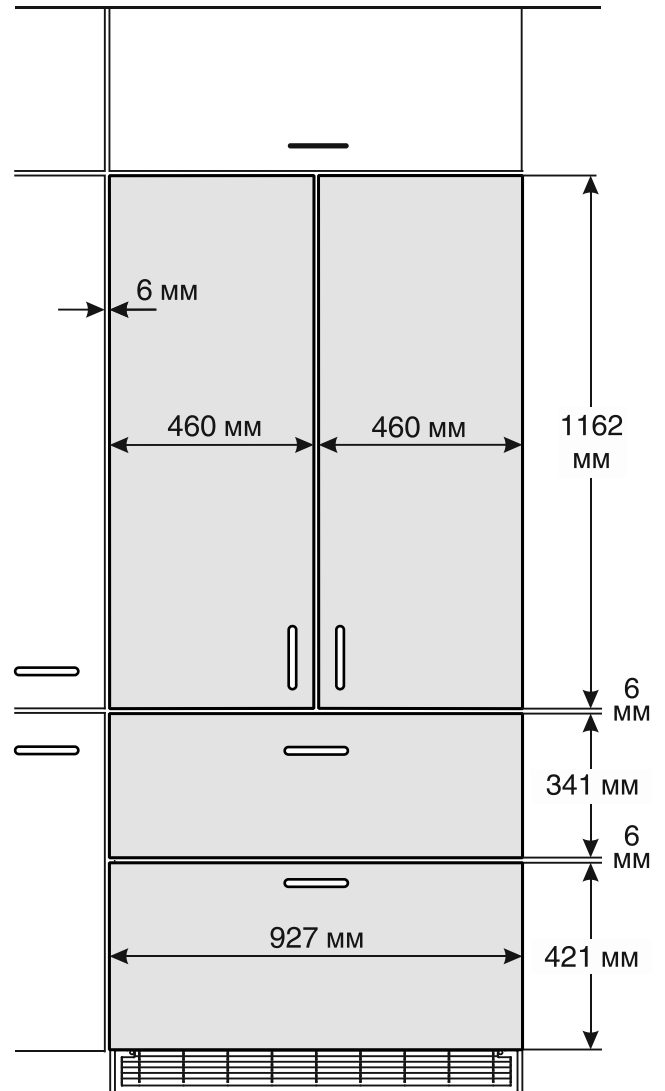
Дебелина на панела мин. = 16 мм

Дебелина на панела макс. = 19 мм

Максимално тегло на панелите

Панел на хладилната част = 12 кг

Панел на чекмеджето на фризера = 10 кг



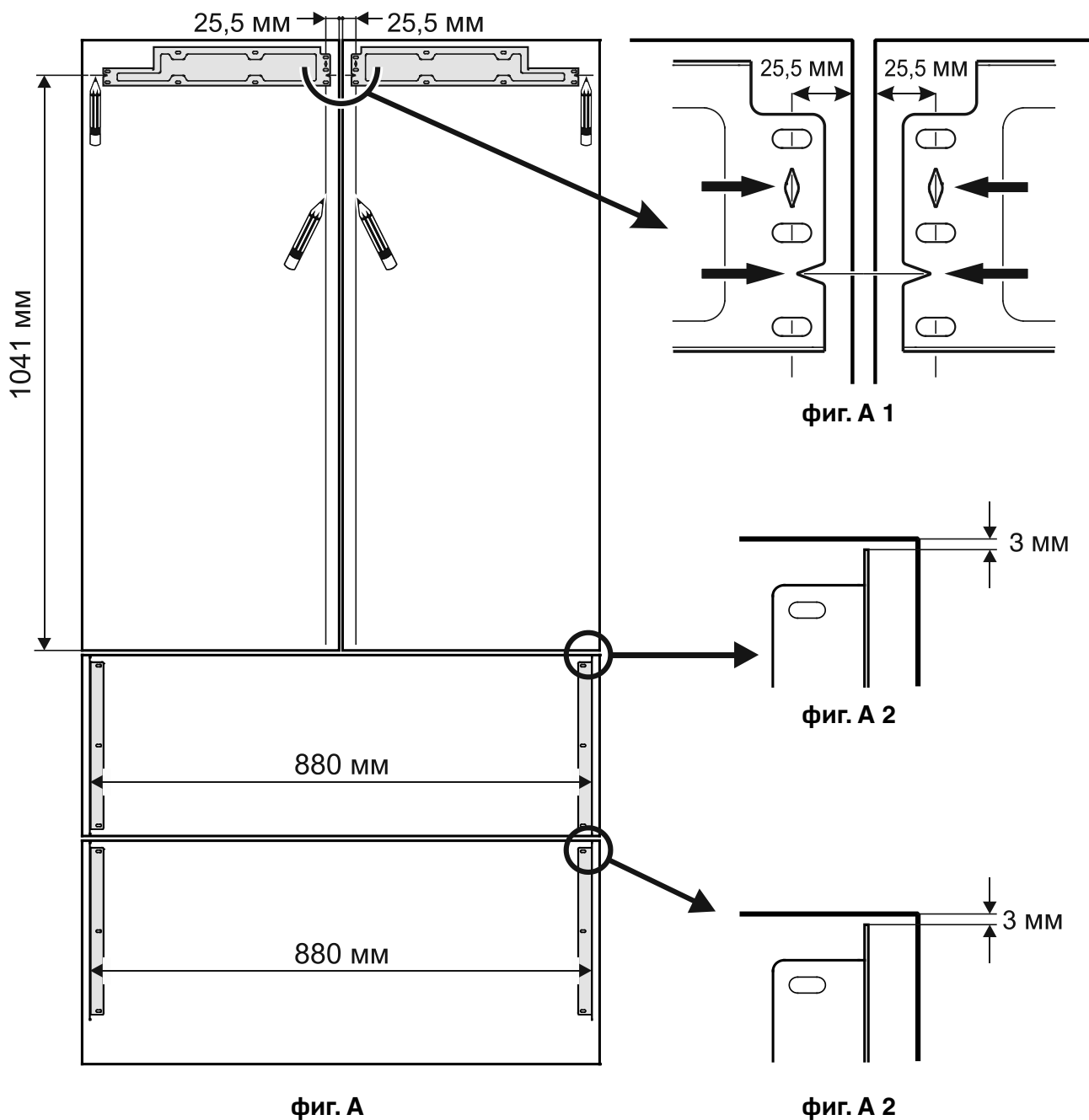
Монтиране на закрепващите скоби към панелите на вратата

Начертайте линии по панелите на хладилната част, както е показано на **фиг. А**.

Изравнете демонтираните закрепващи скоби на вратите на хладилната част спрямо линиите по панелите на хладилната част, както е на **фиг. А 1**.

Закрепете всяка отделна закрепваща скоба с поне 6 винта 4 x 16 мм.

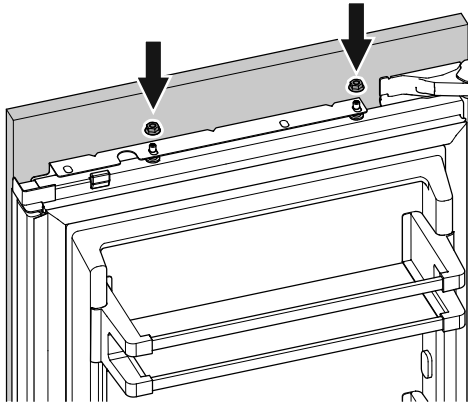
Закрепете закрепващите скоби на фризерната част с по 3 винта 4 x 16 мм към панелите на фризерната част (**фиг. А 2**).



Монтаж на панела на хладилната част

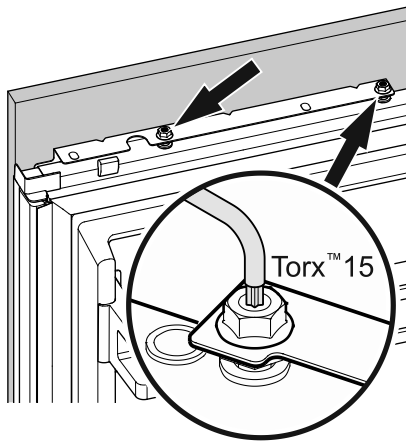
Описанието е само за един панел. Процесът е еднакъв и при двата панела.

1. Отворете вратата на хладилната част и закачете панела на хладилната част на горните регулиращи болтове (**фиг. В**).
2. Навийте закрепващите гайки на регулиращите болтове и затегнете леко.



фиг. В

3. Затворете вратата на хладилната част и проверете височината на панела.
4. Настройте височината на панела, когато е необходимо. Разхлабете закрепващите гайки и регулирайте със регулиращия болт (**фиг. С**).

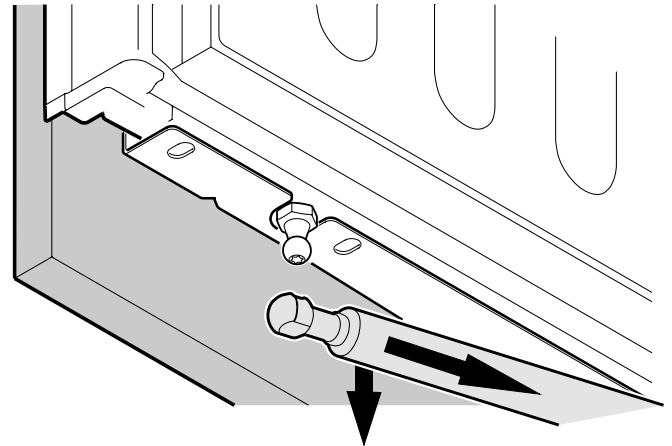


фиг. С

За да бъде възможно закрепването на панела на хладилната част към долната страна, амортизаторът за затваряне трябва да бъде демонтиран.

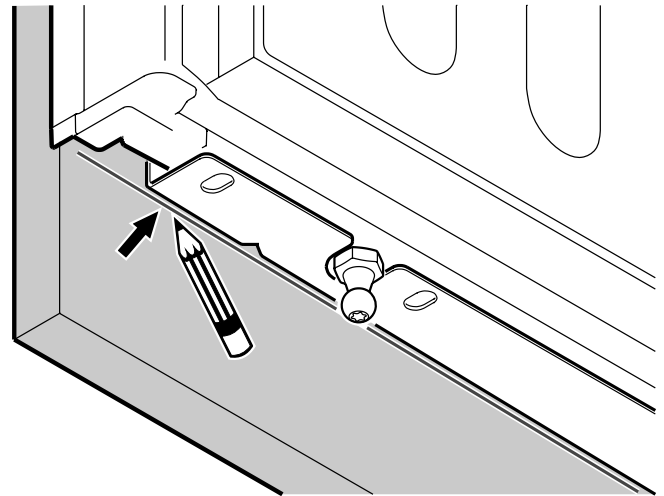
5. Хванете здраво амортизатора за затваряне и изтеглете надолу (**фиг. D**).

Амортизаторът за затваряне се изтегля в опънато състояние.



фиг. D

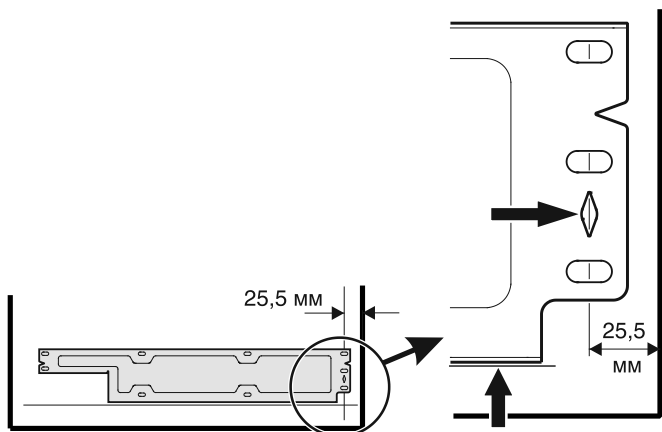
6. Отбележете долния ръб на закрепващата скоба с молив върху панела (**фиг. E**). Свалете панела от вратата на хладилната част.



фиг. E

7. Демонтирайте долната закрепваща скоба на вратата на хладилната част. Изравнете закрепващата скоба спрямо линията на панела на хладилната част (фиг. G).

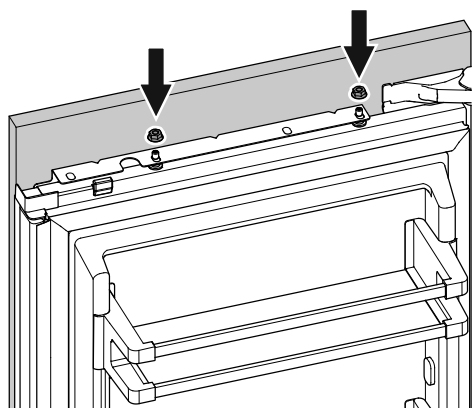
Фиксирайте закрепващата скоба с най-малко 6 винта 4 x 16 мм.



фиг. G

8. Отворете вратата на хладилната част и закачете панела на хладилната част на горните регулиращи болтове (фиг. H).

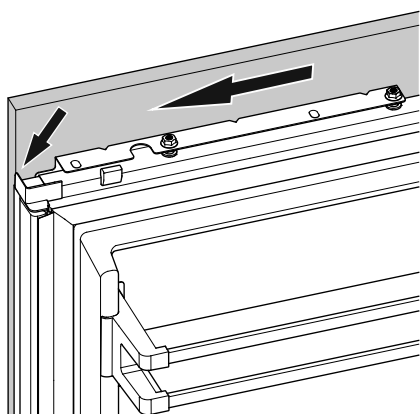
9. Навийте закрепващите гайки на регулиращите болтове и затегнете леко. (фиг. H).



фиг. H

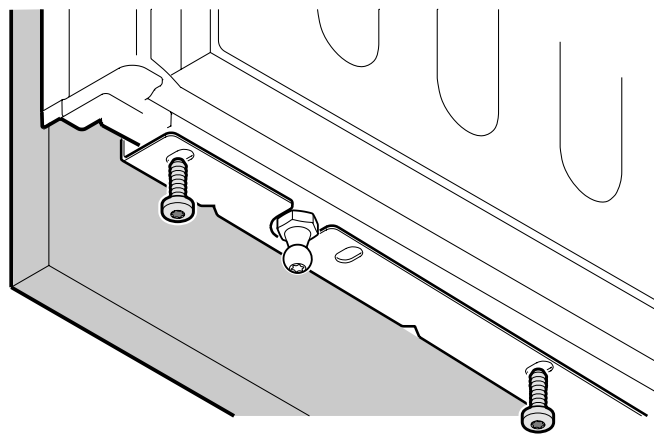
10. Избухтайте панела наляво, така че да легне на релсата (фиг. I).

11. Затегнете закрепващите гайки.



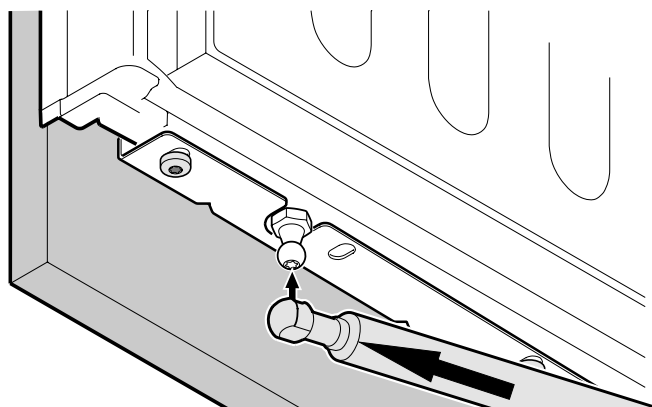
фиг. I

12. Закрепете панела на хладилната част със същите винтове, с които е била закрепена закрепващата скоба (фиг. K).



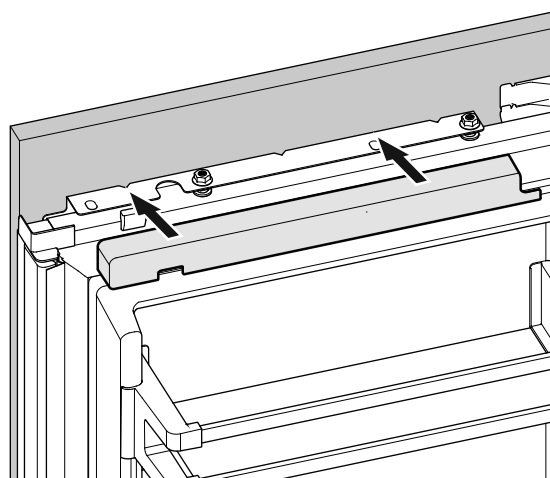
фиг. K

13. Изтеглете амортизатора за затваряне и съединете с болта със сферична глава (фиг. L).



фиг. L

14. Фиксирайте капака (фиг. M).



фиг. M

Монтаж на панелите на фризерната част

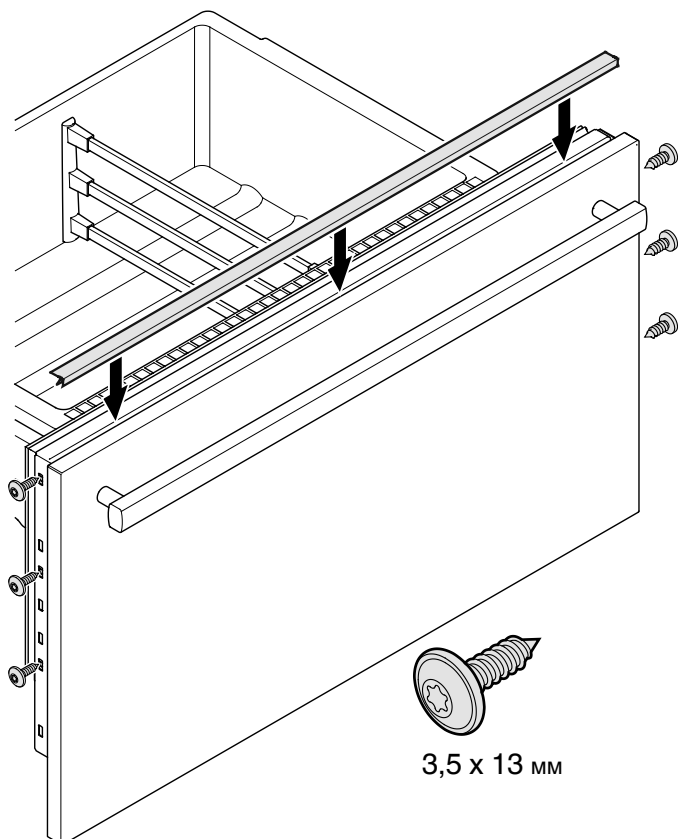
1. Изтеглете горното чекмедже на фризера и закрепете предварително монтирания панел с винтове.

Трябва да бъдат използвани същите винтове, с които са закрепени закрепващите скоби (3,5 x 13).

2. Затворете чекмеджето и проверете положението на панела. Регулирайте височината на панела чрез разхлабване на винтовете отдясно и отляво. Затегнете винтовете.

3. Изтеглете долното чекмедже на фризера и монтирайте панела по същия начин.

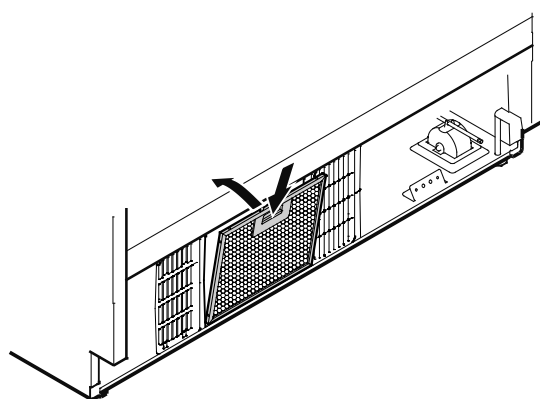
4. Затворете луфта между чекмеджето и панела при двете чекмеджета с придружаващата планка. Свалете предпазното фолио от планката и я поставете горе в луфта.



Монтиране на филтър за прах

Включеният в доставката филтър за прах предпазва от замърсяване на отделението с мотора и намаляване на охлаждащата мощност. По тази причина монтирането на филтъра за прах е задължително.

1. Извадете напълно долното чекмедже на фризера.
2. Отлепете предпазното фолио от филтъра за прах. Поставете филтъра долу, натиснете бутон надолу и фиксирайте.

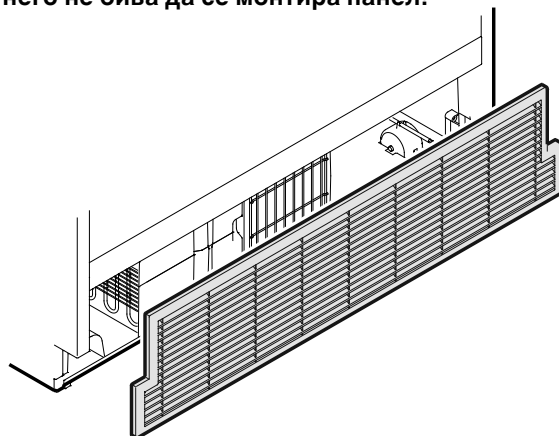


Монтиране на вентилационната решетка

Важно!

За да бъде гарантирано правилното действие на уреда, много важно е да се монтира придружаващата вентилационна решетка.

Този вентилационен отвор не бива да бъде покриван и в него не бива да се монтира панел!





Liebherr Hausgeräte Lienz GmbH

Dr.-Hans-Liebherr-Strasse 1

A-9900 Lienz

Österreich

www.liebherr.com
