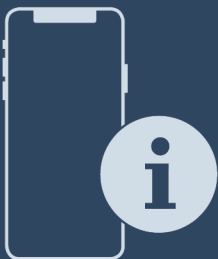




Használati utasítás







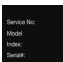

















Quality, Design and Innovation



[home.liebherr.com/fridge-manuals](http://home.liebherr.com/fridge-manuals)

# LIEBHERR

# Tartalomjegyzék

<b>1</b>	<b>A készülék áttekintése.....</b>	<b>3</b>		CleaningMode.....	19
1.1	A szállítmány tartalma.....	3		Kijelző fényereje.....	20
1.2	A készülék és a felszereltség áttekintése.....	3		Ajtóriasztás.....	20
	AutoDoor.....	3		AutoDoor-hang.....	20
1.4	SmartDevice.....	4		Bevitel zárolása.....	21
1.5	A berendezés alkalmazási területe.....	4		Nyelv.....	21
1.6	Megfelelőségi nyilatkozat.....	4		Készülékinformáció.....	21
1.7	A REACH-rendelet szerinti SVHC anyagok.....	5		Szoftver.....	22
1.8	EPREL adatbázis.....	5		Emlékeztető.....	22
<b>2</b>	<b>Általános biztonsági utasítások.....</b>	<b>5</b>		Bemutató üzemmód.....	22
<b>3</b>	<b>A Touch &amp; Swipe-kijelző működési módja.....</b>	<b>6</b>		Gyári beállítások visszaállítása.....	23
3.1	Navigáció és az ikonok magyarázata.....	6		Üzenetek.....	23
3.2	Menük.....	7		7.3 Üzenetek.....	23
3.3	Nyugalmi üzemmód.....	8		7.3.1 A figyelmeztetések áttekintése.....	23
<b>4</b>	<b>Üzembe helyezés.....</b>	<b>8</b>		7.3.2 Figyelmeztetések befejezése.....	24
4.1	A készülék bekapcsolása (első üzembe helyezés). Az InfinitySpring üzembe helyezése*.....	8		7.3.3 Az emlékeztetők áttekintése.....	25
4.2	Az InfinitySpring üzembe helyezése*.....	8		7.3.4 Emlékeztetők befejezése.....	25
4.3	A HydroBreeze üzembe helyezése.....	8			
<b>5</b>	<b>Tárolás.....</b>	<b>9</b>		<b>8 Felszereltség.....</b>	<b>26</b>
5.1	A tárolásra vonatkozó utasítások.....	9		8.1 4 csillagos fagyasztórekesz*.....	26
5.2	Hűtőrész.....	9		8.2 Ajtópolc.....	26
5.3	BioFresh.....	9		8.3 Tárolólapok.....	27
5.4	**** fagyasztórekesz*.....	9		8.4 Osztható tárolólap.....	28
5.5	Tárolási időtartamok.....	10		8.5 VarioSafe.....	28
<b>6</b>	<b>Takarékoskodás az energiával.....</b>	<b>10</b>		8.6 InfinitySpring*.....	30
<b>7</b>	<b>Kezelés.....</b>	<b>11</b>		8.7 Hely a sütőtepsi számára.....	30
7.1	Kezelő- és kijelzőelemek.....	11		8.8 Variálható palacktartó.....	31
7.1.1	Állapotjelző.....	11		8.9 Fiókok.....	31
7.1.2	A kijelző ikonjai.....	11		8.10 A Fruit & Vegetable-Safe fedele.....	32
7.2	A készülék funkciói.....	11		8.11 A páratartalom szabályozása.....	32
7.2.1	Tudnivalók a készülékfunkciókhoz.....	11		8.12 HydroBreeze.....	33
	Készülék ki- és bekapcsolása.....	11		8.13 Vajtartó.....	34
				8.14 Tojástartó.....	34
				8.15 Palacktartó.....	34
				8.16 FlexSystem.....	34
				<b>9 Karbantartás.....</b>	<b>35</b>
	WLAN.....	12		9.1 FreshAir aktívszén-szűrő.....	35
	Hőmérséklet.....	12		9.2 Víztartály*.....	35
	Hőmérséklet mértékegysége.....	13		9.3 Vízsűrű*.....	36
	BioFresh B-Value .....	13		9.4 Kihúzórendszerek szétszerelése / összeszerelése	36
	D-Value.....	13		9.5 A készülék leolvasztása.....	37
	AutoDoor .....	13		9.6 A fagyasztórekesz kézi leolvasztása*.....	37
	SuperCool.....	16		9.7 Berendezés tisztítása.....	37
	PartyMode .....	17		<b>10 Vevőinformációk.....</b>	<b>38</b>
	HolidayMode.....	17		10.1 Műszaki adatok.....	38
	SabbathMode.....	18		10.2 Működés közbeni zajok.....	38
	EnergySaver .....	18		10.3 Műszaki üzemzavar.....	38
	HydroBreeze.....	19		10.4 Vevőszolgálat.....	41
				10.5 Típus tábla.....	41
				<b>11 Üzemen kívül helyezés.....</b>	<b>41</b>
				<b>12 Hulladékkezelés.....</b>	<b>41</b>
				12.1 A készülék előkészítése hulladékként való	41
				kezelésre.....	41
				12.2 A készülék hulladékként történő kezelése	41
				környezetbarát módon.....	41

A gyártó folyamatosan dolgozik az egyes típusok és modellek továbbfejlesztésén. Kérjük megértését azért, hogy a formai, műszaki és a felszerelést illető változtatás jogát fenntartjuk.

Ikon	Magyarázat
	<b>Olvassa el az útmutatót</b> Olvassa át figyelmesen az útmutatóban foglalt tudnivalókat, hogy új készülékének összes előnyét megismerhesse.
	<b>További információk az interneten</b> A digitális útmutató kiegészítő információkkal és további nyelvi változatokban megtalálható az interneten az útmutató első oldalán található QR-kód segítségével vagy a szervizszám megadásával a <a href="http://home.liebherr.com/fridge-manuals">home.liebherr.com/fridge-manuals</a> oldalon. A szervizszám a típustáblán olvasható:  <b>Fig.</b> Példaként szolgáló ábrázolás
	<b>Ellenőrizze a készüléket</b> Az összes alkatrészt ellenőrizze, hogy nem sérült-e meg szállítás közben. Ha panasz van, vegye fel a kapcsolatot a kereskedővel vagy az ügyfélszolgálattal.
	<b>Eltérések</b> Ez az útmutató több típusra érvényes, ezért eltérések előfordulhatnak. Csillaggal (*) jelöltük meg azokat a bekezdéseket, amelyek csak bizonyos készülékekre érvényesek.
	<b>Kezelési útmutatások és a kezelések eredményei</b> A kezelési útmutatásokat ► jelöli. A kezelések eredményeit ▷ jelöli.
	<b>Videók</b> A készülékekről a Liebherr-Hausgeräte YouTube-csatornán érhető el videófilmek.

Ez a használati útmutató a következőkre érvényes:

IRBA.. 41.. / 51..

## 1 A készülék áttekintése

### 1.1 A szállítmány tartalma

Az összes alkatrészt ellenőrizze, hogy nem sérült-e meg szállítás közben. Ha panasz van, vegye fel a kapcsolatot a kereskedővel vagy az ügyfélszolgálattal. (lásd 10.4 Vevőszolgálat)

A szállítmány a következőket tartalmazza:

- Beépíthető készülék
- Felszereltség (típustól függő)
- Szerelési segédanyag (típustól függő)
- „Quick Start Guide”
- „Installation Guide”
- Szerviz prospektus

### 1.2 A készülék és a felszereltség áttekintése

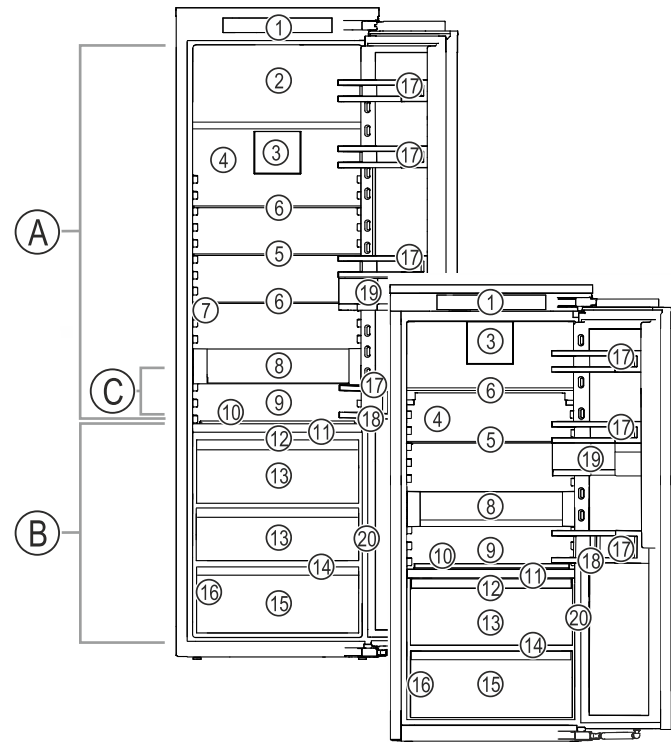


Fig. 1 Példaként szolgáló ábrázolás

#### Hőmérséklet-tartomány

(A) Hűtőréz

(B) BioFresh

(C) Leghidegebb rész

#### Felszereltség

(1) Kezelőelemek

(2) 4 csillagos fagyasztó-rekesz\*

(3) Ventilátor FreshAir aktív szén szűrővel

(4) Száraz hátfal

(5) Osztható tárolólap

(6) Tárolólap

(7) InfinitySpring\*

(8) VarioSafe

(9) Hely a sütőtray számára

(10) Variálható palacktartó

(11) HydroBreeze

(12) A Fruit & Vegetable-Safe fedele

(13) Fruit & Vegetable-Safe

(14) Lefolyónyílás

(15) Meat & Dairy-Safe

(16) Típustábla

(17) Ajtópolc

(18) Palacktartó

(19) VarioBoxok

(20) Koppintási funkció érzékelője

#### Megjegyzés

► A tartók, fiókrekeszek és kosarak kiszállított állapotban az optimális energiahatékonyságnak megfelelően vannak elhelyezve. Ha módosítja az elemek elrendezését az adott betöltési lehetőségeken belül, pl. máshová teszi a hűtőréz polcait, az nincs semmilyen hatással az energiafogyasztásra.

Auto Door




#### AutoDoor

Az Ön készüléke AutoDoor funkcióval van felszerelve.

Az ajtót többféle módon is kinyithatja:

- kézzel
- koppintással
- okostelefonnal
- szóbeli utasítással

# A készülék áttekintése

	<b>Koppintással</b> Az ajtót kezével az ajtóra történő koppintással nyitja ki. A koppintás konfigurálása a kezelő- és kijelzőelemekkel történik. A koppintás érzékenységet bármikor megváltoztathatja.
	<b>Okostelefon</b> Az ajtót okostelefonnal nyitja ki. Ehhez az okostelefonra telepíteni kell a SmartDevice alkalmazást és a készüléket csatlakoztatni kell a WLAN-hálózathoz. Minden beállításra a SmartDevice alkalmazásban kerül sor.
	<b>Szóbeli utasítás</b> Az ajtót szóbeli utasítással nyitja ki. Ehhez az okostelefonra telepíteni kell a SmartDevice alkalmazást és a készüléket csatlakoztatni kell a WLAN-hálózathoz, és egy alkalmas nyelvi asszisztenst kell használni. Minden beállításra a SmartDevice alkalmazásban kerül sor.



További információk és oktatóanyagok itt találhatóak:  
[home.liebherr.com/faq-autodoor](http://home.liebherr.com/faq-autodoor)

## 1.4 SmartDevice

A SmartDevice a hűtökészülék hálózatba kötésére szolgáló megoldás.

Ha készüléke SmartDevice-képes, vagy elő van rá készítve, akkor készülékét gyorsan és egyszerűen bekötheti a hálózatba a WLAN révén. A SmartDevice alkalmazással készülékét mobil végfelhasználói készülékkel kezelheti. A SmartDevice alkalmazásban további, kiegészítő funkciók és beállítási lehetőségek állnak rendelkezésére.

SmartDevice-képes készülék: Az Ön készüléke SmartDevice-képes. Ahhoz, hogy készülékét csatlakoztassa a WLAN-hálózathoz, le kell töltenie a SmartDevice alkalmazást.



További információk a SmartDevice használatáról: [smartdevice.liebherr.com](http://smartdevice.liebherr.com)

Töltse le a SmartDevice alkalmazást:



Miután elvégezte a SmartDevice alkalmazás telepítését és konfigurálását, készülékét a SmartDevice alkalmazás segítségével, a készülék WLAN-funkciója révén (lásd WLAN) tudja csatlakoztatni WLAN-hálózatára.

### Megjegyzés

A SmartDevice-funkció a következő országokban nem érhető el: Oroszország, Fehéroroszország, Kazahsztán.

## 1.5 A berendezés alkalmazási területe

### Rendeltetésszerű használat

A készülék kizárólag élelmiszerek hűtésére alkalmas házi vagy háztartási környezetben. Ilyennek számít pl. a következő használat

- személyzeti konyhákban, reggelit szolgáltató penziókban,
- vendégek számára vidéki nyaralókban, szállodákban és más szálláshelyeken,
- élelmiszerellátásnál és hasonló nagykereskedelmi szolgáltatásnál.

A készülék élelmiszerek lefagyasztására nem alkalmas.\*

Minden más alkalmazási mód tilos.

### Előre látható hibás használat

Az alábbi alkalmazások kifejezetten tilosak:

- Gyógyszerek, vérplazma, laboratóriumi preparátumok vagy hasonló, a 2007/47/EK gyógyszertermékekkel kapcsolatos irányelv hatálya alá tartozó anyagok és termékek hűtése és tárolása
- Alkalmazás robbanásveszélyes területeken

A készülék helytelen használata a tárolt áru károsodását vagy romlását okozhatja.

### Klímaosztályok

A készülék a klímaosztályok szerinti besorolásban a korlátozott környezeti hőmérséklet mellett használható. Az Ön készülékére vonatkozó klímaosztályt a típusablán találja.

### Megjegyzés

► A zavartalan üzemeltetés biztosításához tartsa be a megadott környezeti hőmérsékleteket.

Klímaosztály	az alábbi környezeti hőmérsékleteken:
SN	10 °C – 32 °C
N	16 °C – 32 °C
ST	16 °C – 38 °C
T	16 °C – 43 °C
SN-ST	10 °C – 38 °C
SN-T	10 °C – 43 °C

## 1.6 Megfelelőségi nyilatkozat

A hűtőkör átesett a tömörségi vizsgálaton. A készülék beépített állapotban megfelel a vonatkozó biztonsági előírásoknak, valamint a megfelelő irányelveknek.

Az EU közös A készülék megfelel a 2014/53/EU irányelvnek.

A GB piacán: A készülék megfelel a Radio Equipment Regulations 2017 SI 2017 No. 1206 előírásainak.

Az EU megfeleléségi nyilatkozat teljes szövege a következő internetcímen érhető el: [www.Liebherr.com](http://www.Liebherr.com)

A BioFresh fiók teljesíti a DIN EN 62552:2020 szabvány sokkoló hűtőterre vonatkozó követelményeit.

## 1.7 A REACH-rendelet szerinti SVHC anyagok

A következő linken ellenőrizheti, hogy az Ön készüléke tartalmaz-e a REACH-rendelet szerinti SVHC anyagokat: [home.liebherr.com/de/deu/de/liebherr-erleben/nachhaltigkeit/umwelt/scip/scip.html](http://home.liebherr.com/de/deu/de/liebherr-erleben/nachhaltigkeit/umwelt/scip/scip.html)

## 1.8 EPREL adatbázis

2021. március 1-jétől az energiafogyasztási címkézéssel és a környezettudatos tervezéssel kapcsolatos információk az európai termékadatbázisban (EPREL) találhatóak. A termékadatbázis a következő címen érhető el: <https://eprel.ec.europa.eu/>. Az oldal megkéri, hogy adja meg modelljének jelölését. A modell jelölését a típustáblán találja.

## 2 Általános biztonsági utasítások

Őrizze meg gondosan ezt a használati utasítást, hogy bármikor kéznél legyen, ha szükség van rá.

Ha továbbadja a készüléket, adja tovább a használati utasítást is a készülék következő tulajdonosának.

A készülék szabályszerű és biztonságos használata érdekében olvassa végig alaposan ezt a használati utasítást, mielőtt használatba veszi a készüléket. Mindig tartsa be a benne foglalt útmutatásokat, biztonsági utasításokat és figyelmeztető megjegyzéseket. Ezek a tudnivalók fontosak a készülék biztonságos és kifogástalan telepítéséhez és üzemeltetéséhez.

### A felhasználót fenyegető veszélyek:

- Ezt a készüléket gyerekek, csökkent fizikai, érzékelési és mentális képességű, valamint tapasztalattal és ismeretekkel nem rendelkező személyek csak felügyelet mellett használhatják, vagy ha oktatást kaptak a készülék biztonságos használatáról, és értik az ebből eredő veszélyeket. Gyerekeknek nem szabad a készülékkel játszaniuk. A tisztítást és a felhasználói karbantartást nem végezhetik gyermekek felügyelet nélkül. A 3 és 8 év közötti gyermekek végezhetnek be- és kirakodást a készüléknél. A 3 év alatti gyermekeket tartsa távol a készüléktől, hacsak nem állnak folyamatos felügyelet alatt.
- A csatlakozóaljzatnak könnyen hozzáférhetőnek kell lennie, hogy vészhelyzetben a készüléket gyorsan le tudja választani

a hálózatról. Ezért a készülék hátoldalának tartományán kívülre kell esnie.

- Amikor a készüléket leválasztja a hálózatról, mindig a csatlakozódugót fogja meg. Ne a kábelnél fogva húzza.
- Hiba esetén húzza ki a hálózati csatlakozót vagy kapcsolja le a biztosítékot.
- A hálózati csatlakozóvezetékét ne sértse meg. Ne működtesse a készüléket hibás hálózati csatlakozóvezetékkel.
- A készüléken csak a vevőszolgálattal vagy megfelelő képzettségű szakemberrel végeztessen javítást vagy bármilyen beavatkozást.
- A berendezést csak az útmutatóban lévő adatok alapján szerelje be, csatlakoztassa és kezelje hulladékként.
- A berendezést csak beszerelt állapotban működtesse.
- A gyártó nem vállal felelősséget a vezetékes víz hibás csatlakoztatásból eredő károkért.\*

### Tűzveszély:

- A készülékben lévő hűtőközeg (adatokat lásd a típustáblán) környezetbarát, de gyúlékony. A szivárgó hűtőközeg begyűlölhet.
  - A hűtőkör csővezetékét ne sértse meg.
  - A készülék belső terében ne foglalatoskodjon gyújtóforrásokkal.
  - A készülék belsejében ne használjon elektromos eszközöket (pl. gőztisztító készüléket, fűtőberendezést, jégkrémkészítőt stb.).
  - Ha a hűtőfolyadék kifolyik: a kilépés helyének közeléből távolítsa el a nyílt lángot vagy a gyújtóforrásokat. Jól szellőztesse ki a helységet. Értesítse a vevőszolgálatot.
- Ne tároljon a készülékben robbanékony anyagokat vagy éghető hajtógázzal, mint pl. propánnal, butánnal, pentánnal stb. működő szóródobozokat. Az ilyen flakonokat a tartalmukra vonatkozó rányomtatott adatok alapján, vagy a láng jelkép segítségével lehet felismerni. Az esetlegesen kiáramló gázokat az elektromos alkatrészek meggyújthatják.
- A készüléktől tartsa távol az égő gyertyát, lámpát és egyéb nyílt lángot használó eszközöket, mert ezek felgyújthatják a készüléket.
- Alkoholos italokat vagy egyéb alkoholtartalmú üvegeket csak jól lezárva tároljon. Az esetlegesen kilépő alkoholt az elektromos alkatrészek meggyújthatják.



# A Touch & Swipe-kijelző működési módja

## A berendezés eldőlhethet és felborulhat:

- Az aljzatot, fiókokat, ajtókat stb. ne használja lépcsőnek, és ne támaszkodjon rá. Ez különösen érvényes a gyerekekre.

## Az élelmiszer megmérgeződik:

- A túl sokáig tárolt élelmiszereket ne fogyassza el.

## Fagyást, érzéstelenséget és fájdalmat érezhet:

- Ne hagyja, hogy bőre hosszú időn keresztül érintkezzen a hideg felületekkel vagy a hűtött/fagyott áruval, vagy pedig tegyen védelmi intézkedéseket, pl. viseljen kesztyűt.

## Sérülés vagy kár keletkezhet:

- A forró gőz sérüléseket okozhat. A leolvasztáshoz ne használjon elektromos fűtő- vagy gőzsugaras tisztítókészülékeket, nyílt lángot vagy leolvasztó sprayt.
- Ne szedje le a jeget éles tárgyakkal.

## Zúzódásveszély:



Fig. 2

- Az ajtó zárása közben tartsa szabadon az ajtó területét, és ne nyúljon oda.
- Az ajtó nyitásakor és zárásakor ne nyúljon a zsanérhoz. Beszorulhatnak az ujjai.

## Károsodás veszélye:

Ha az ajtó automatikusan bezáródik, akkor károsodhatnak a kihúzott fiókok és teleszkópos sínek.

- Mielőtt automatikusan bezáródik az ajtó, tolja be teljesen a fiókokat.
- Ha kivette a fiókot: Mielőtt automatikusan bezáródik az ajtó, tolja be teljesen a teleszkópos sínt.

## A készüléken található jelek:



A jel a kompresszoron helyezkedhet el. A kompresszorban található olajra vonatkozik, és a következő veszélyre utal: lenyelve vagy a légutakba jutva halált okozhat. Ez az utasítás csak az újrahasonosításnál bír jelentőséggel. Normál üzemeltetés során semmilyen veszély nem áll fenn.



A jel a kompresszoron található, és a tűzveszélyes anyagok által jelentett veszélyt jelöli. Ne távolítsa el a matricát.



A készülék hátoldalán ilyen vagy ehhez hasonló matrica található. Arra utal, hogy az ajtóban és/vagy a házban vákuumos szigetelőpanelek (VIP) vagy perlitpanelek találhatóak. A megjegyzés csak az újrahasonosítás szempontjából lényeges. Ne távolítsa el a matricát.

## Tartsa be a többi fejezetben foglalt figyelemztetéseket és egyéb különleges utasításokat:

	VESZÉLY	egy közvetlenül fenyegető veszélyes helyzetet jelez, ami halált vagy súlyos testi sérüléseket okoz, ha nem kerül el.
	FIGYELMEZTETÉS	egy veszélyes helyzetet jelez, ami halált vagy súlyos testi sérülést okozhat, ha nem kerül el.
	VIGYÁZAT	egy veszélyes helyzetet jelez, ami könnyű vagy közepesen súlyos testi sérülést okozhat, ha nem kerül el.
	FIGYELEM	egy veszélyes helyzetet jelez, ami anyagi károkat okozhat, ha nem kerül el.
	Megjegyzés	hasznos tanácsokat és tippet jelöl.

## 3 A Touch & Swipe-kijelző működési módja

A készülékét a Touch & Swipe-kijelzővel kezelheti. A Touch & Swipe-kijelzővel (a továbbiakban kijelző) koppintással vagy húzással választhatja ki a készülékfunkciókat. Ha 10 másodpercig semmilyen műveletre nem kerül sor a kijelzőn, akkor a kijelzés vagy a fölé rendelt menüre, vagy közvetlenül az állapotkijelzésre ugrik vissza.

### 3.1 Navigáció és az ikonok magyarázata

Az ábrákon a kijelzővel történő navigáció különböző ikonokkal történik. A következő táblázat ezeket az ikonokat ismerteti.

Ikon	Leírás
	<b>Kijelző megérintése rövid ideig:</b> Funkció aktiválása/inaktiválása. Hagyja jóvá a kiválasztást. Nyissa meg az almenüt.

# A Touch & Swipe-kijelző működési módja

Ikon	Leírás
	<b>A kijelző megérintése egy megadott ideig (pl. 3 másodpercig):</b> Funkció vagy érték aktiválása/inaktiválása.
	<b>Húzás jobbra vagy balra:</b> Navigálás a menüben.
	<b>Vissza ikon megérintése rövid ideig:</b> Visszaugrás egy menüsinttel.
	<b>A vissza ikon megérintése 3 másodpercig:</b> Visszaugrás az állapotkijelzésre.
	<b>Nyíl órával:</b> Több mint 10 másodpercig tart, amíg a kijelzőn a következő kijelzés megjelenik.
	<b>Nyíl időadattal:</b> A megjelenített ideig tart, amíg a kijelzőn a következő kijelzés megjelenik.
	<b>„Beállítási menü megnyitása” ikon:</b> Navigálás a beállítási menühöz és a beállítás menü megnyitása. Amennyiben szükséges: A beállítási menüben navigálás a kívánt funkcióhoz. (lásd 3.2.1 Beállítási menü megnyitása)
	<b>„Bővített menü” megnyitása ikon:</b> Navigálás a bővített menühöz és a bővített menü megnyitása. Amennyiben szükséges: Navigálás a bővített menüben a kívánt funkcióhoz. (lásd 3.2.2 Bővített menü megnyitása)
Nincs művelet 10 másodpercen belül	Ha 10 másodpercig semmilyen műveletre nem kerül sor a kijelzőn, akkor a kijelzés vagy a fölé rendelt menüre, vagy közvetlenül az állapotkijelzésre ugrik vissza.
Nyissa ki az ajtót, majd csukja be újra.	Ha az ajtót kinyitja és azonnal vissza is csukja, akkor a kijelző közvetlenül az állapotkijelzésre ugrik vissza.

Megjegyzés: A kijelzőt ábrázoló képek angol fogalmakat tartalmaznak.

## 3.2 Menük

A készülékfunkciók különböző menükben vannak elosztva:

Menü	Leírás
Fő menü	Ha bekapcsolja a készüléket, akkor automatikusan a fő menü jelenik meg. Innen lehet navigálni a legfontosabb készülékfunkciókhoz, a beállítási menühöz és a bővített menühöz.
Beállítási menü	A beállítási menü további készülékfunkciókat tartalmaz a készülék beállításához.
Bővített menü	A bővített menü speciális készülékfunkciókat tartalmaz a készülék beállításához. A bővített menühöz a hozzáférés az <b>1 5 1</b> számmal van védve.

### 3.2.1 Beállítási menü megnyitása

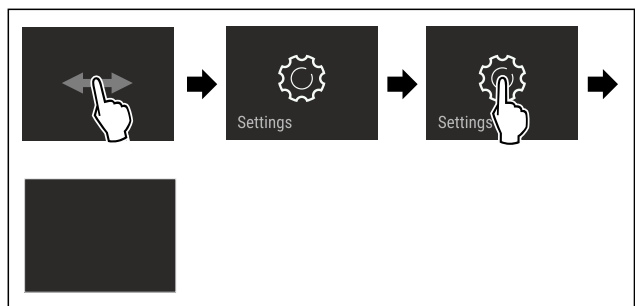


Fig. 3 Példaként szolgáló ábrázolás

- ▶ Hajtsa végre az ábrán szereplő műveleti lépéseket.
- ▷ A beállítási menü megnyílt.
- ▶ Amennyiben szükséges: Navigáljon a kívánt funkcióhoz.

### 3.2.2 Bővített menü megnyitása



Fig. 4

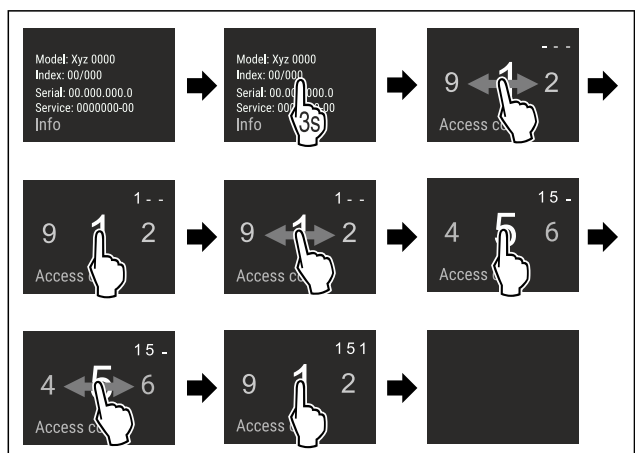


Fig. 5 Példaként szolgáló ábrázolás, hozzáférés a **151** számmal

- ▶ Hajtsa végre az ábrán szereplő műveleti lépéseket.
- ▷ Megnyitotta a bővített menüt.
- ▶ Amennyiben szükséges: Navigáljon a kívánt funkcióhoz.

# Üzembe helyezés

## 3.3 Nyugalmi üzemmód

Ha a kijelzőt 1 percre nem érinti meg, akkor a kijelző nyugalmi üzemmódra vált. Nyugalmi üzemmódban a kijelző fényessége tompa.

### 3.3.1 Nyugalmi üzemmód befejezése

- ▶ Ujjával érintse meg röviden a képernyőt.
- ▷ A nyugalmi üzemmód befejeződik.

## 4 Üzembe helyezés

### 4.1 A készülék bekapcsolása (első üzembe helyezés)

Győződjön meg arról, hogy a következő előfeltételek teljesülnek:

- A készüléket beépítette és csatlakoztatta a szerelési útmutatónak megfelelően.
- Eltávolította az összes ragasztócsíkot, öntapadós fóliát és védőfóliát, valamint a szállítási biztosításokat.
- Kivette az összes reklámanyagot a fiókokból.
- A Touch & Swipe-kijelző működési módját megismerte. (lásd 3 A Touch & Swipe-kijelző működési módja)

#### Kapcsolja be a készüléket a Touch & Swipe-kijelzővel:

- ▶ Ha a kijelző nyugalmi üzemmódban van: Rövid időre érintse meg a kijelzőt.
- ▶ Hajtsa végre az ábrán szereplő műveleti lépéseket.

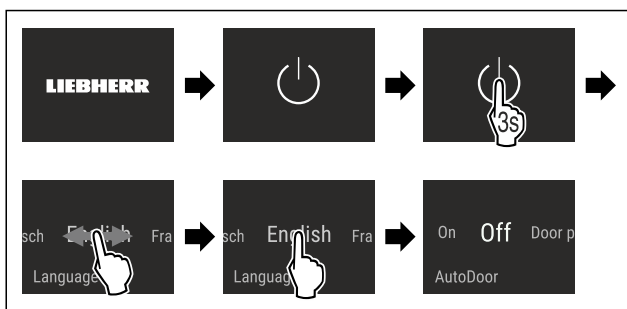


Fig. 6 Példaként szolgáló ábrázolás

- ▶ Aktiválja az AutoDoor funkciót. (lásd AutoDoor )  
-vagy-
- ▶ Ne aktiválja az AutoDoor funkciót.

#### Megjegyzés

Ha nem aktiválja az AutoDoor funkciót, akkor az ajtót minden esetben kézzel ki lehet nyitni vagy be lehet csukni.

- ▷ Megjelenik az állapotkijelzés.
- ▷ A készülék a gyárilag beállított célhőmérsékletre hűl.
- ▷ A készülék demó üzemmódban bekapcsol (az állapotjelzőn DEMO felirat látható): Ha a készülék demó üzemmódban elindul, akkor a demó üzemmódot a következő 5 percen belül inaktíválni lehet. (lásd Bemutató üzemmód)

#### További információk:

- Helyezze üzembe az InfinitySpring egységet. (lásd 4.2 Az InfinitySpring üzembe helyezése\*) \*
- Helyezze üzembe a HydroBreeze egységet. (lásd 4.3 A HydroBreeze üzembe helyezése)
- Helyezze üzembe a SmartDevice alkalmazást. (lásd 1.4 SmartDevice) és (lásd WLAN)

#### Megjegyzés

A gyártó javaslata:

- ▶ Elelmiszer behelyezése: várjon kb. 6 órát, amíg a készülék eléri a beállított hőmérsékletet.
- ▶ A **fagyasztott árut** -18 °C-os vagy alacsonyabb hőmérsékleten helyezze be.\*
- ▶ Tartsa be a tárolásra vonatkozó utasításokat. (lásd 5.1 A tárolásra vonatkozó utasítások)

#### Megjegyzés

A tartozékok Liebherr-Hausgeräte üzletében szerezhetők be a [home.liebherr.com/shop/de/deu/zubehor.html](http://home.liebherr.com/shop/de/deu/zubehor.html) internetcímen.

### 4.2 Az InfinitySpring üzembe helyezése\*

Ha készüléke InfinitySpring egységgel van felszerelve, akkor az **első használat előtt** légtelenítenie kell az InfinitySpring vízrendszerét, és meg kell tisztítania az InfinitySpring egységet.

Győződjön meg arról, hogy a következő előfeltételek teljesülnek:

- Létrehozta a víz csatlakoztatását. Lásd az Installation Guide útmutatót vagy a szerelési útmutatót.
- Behelyezte a víztartályt. Lásd az Installation Guide útmutatót vagy a szerelési útmutatót.
- Behelyezte a vízsűrítőt. Lásd az Installation Guide útmutatót vagy a szerelési útmutatót.\*
- A készülék teljesen be van szerelve, és csatlakoztatva van.

#### 4.2.1 A vízrendszer légtelenítése

- ▶ Nyissa ki a készülék ajtaját.
- ▶ Nyomja az ivópoharat az InfinitySpring adagoló alsó részéhez.
- ▷ A felső rész kifelé mozog, és levegő áramlik ki, vagy víz folyik a pohárba.
- ▶ Folytassa a műveletet, amíg a víz egyenes sugárban nem folyik a pohárba.
- ▷ Légtelenítette a vízrendszert.

#### 4.2.2 Az InfinitySpring tisztítása

(lásd 9.7.4 Az InfinitySpring tisztítása\*)

### 4.3 A HydroBreeze üzembe helyezése

Ha a készüléke HydroBreeze egységgel van felszerelve, akkor az **első használat előtt** az HydroBreeze egységet meg kell tisztítani.

Győződjön meg arról, hogy a következő előfeltételek teljesülnek:

- A készülék teljesen be van szerelve és csatlakoztatva van.
- ▶ Tisztítsa meg az HydroBreeze egységet. (lásd 9.7.5 A HydroBreeze tisztítása)
- ▶ Töltse fel a víztartályt. (lásd 8.12.1 A víztartály feltöltése)
- ▶ Aktiválja a HydroBreeze funkciót. (lásd HydroBreeze)



## 5 Tárolás

### 5.1 A tárolásra vonatkozó utasítások



#### FIGYELMEZTETÉS

Tűzveszély

- ▶ A készülék élelmiszertartójában ne használjon a gyártó által nem javasolt elektromos készüléket.

#### Megjegyzés

Az energiafogyasztás nő, a hűtési teljesítmény pedig csökken, ha a szellőztetés nem elegendő.

- ▶ A szellőzést mindig hagyja szabadon.

Tartsa be a tárolásra vonatkozó következő utasításokat:

- Hagyja szabadon a ventilátornál lévő szellőzőréseket.
- A fagyasztórekeszben: Alaposan csomagolja be az élelmiszert.\*
- A kis mértékben illatot vagy aromát kibocsátó vagy átvevő élelmiszereket zárt edényekben csomagolva vagy letakarva tárolja.
- Nyers húst vagy nyers halat tiszta, zárt edényekbe csomagoljon. Ezzel megakadályozza, hogy a hús vagy a hal más élelmiszerekkel érintkezzen vagy azokra rácsapogjen.
- A folyadékokat zárt edényekben tárolja.
- Legyen szabad hely az élelmiszerek között, hogy a levegő keringessen.
- Az élelmiszereket a csomagoláson feltüntetett előírások szerint tárolja.
- Mindig vegye figyelembe a csomagoláson megadott minimális eltarthatósági dátumot.

#### Megjegyzés

Ezen útmutatások be nem tartása az élelmiszerek megromlásához vezethet.

### 5.2 Hűtőrész

A készülékben a levegő keringése alakítja ki a különböző hőmérsékleti zónákat. A különböző hőmérsékleti zónák megtalálhatók a készülék és a felszereltség áttekintésében. (lásd 1.2 A készülék és a felszereltség áttekintése)

#### 5.2.1 Élelmiszerek elrendezése

- ▶ Felső rész és ajtó: vaj, sajt, konzervek és tubusok tárolása.
- ▶ Leghidegebb hőmérsékleti zóna: könnyen romlandó élelmiszerek, például készételek tárolása.

### 5.3 BioFresh

A BioFresh egyes friss élelmiszerek számára hosszabb tárolási időtartamot biztosít, mint a hagyományos hűtés.

#### Megjegyzés

Ha 0 °C alá csökkennek a hőmérsékleti értékek, akkor az élelmiszerek megfagyhatnak.

- ▶ A hidegre érzékeny zöldségeket, például uborkát, padlizsánt, cukkinit, valamint a hidegre érzékeny déligyümölcsöket a hűtőrészben tárolja.

#### 5.3.1 Fruit & Vegetable-Safe

Itt a tárolási klíma közel 0 °C-os. A tömített fedél gondoskodik az uralkodó levegő-páratartalom folyamatoságáról. Ez a tárolási klíma nagy nedvességtartalmú élelmiszerek (pl. saláta, zöldség, gyümölcs) csomagolás nélküli tárolására alkalmas.

A rekesz páratartalma függ a behelyezett hűtendő áru nedvességtartalmától, valamint az ajtónyitások gyakoriságától. A páratartalom szabályozható. (lásd 8.11 A páratartalom szabályozása)

#### Élelmiszerek elrendezése

- ▶ A gyümölcsöt és a zöldséget csomagolás nélkül tárolja. Ha a levegő páratartalma túl magas:
- ▶ Szabályozza a páratartalmat. (lásd 8.11 A páratartalom szabályozása)

#### 5.3.2 Meat & Dairy-Safe

Itt a tárolási klíma közel 0 °C-os. Ez a tárolási klíma érzékeny élelmiszerek (pl. tejtermékek, hús, hal, hentesárúk) tárolására alkalmas.

#### Élelmiszerek elrendezése

- ▶ Száraz vagy csomagolt élelmiszert tároljon.

### 5.4 \*\*\*\* fagyasztórekesz\*

Itt -18 °C-os, száraz, fagyos tárolási klíma alakul ki. A fagyos tárolási klíma mélyhűtött termékek és fagyasztott áruk több hónapig történő tárolásához, jégkocka készítéséhez vagy friss élelmiszer lefagyasztásához is alkalmas.

A fagyasztórekeszben a levegő hőmérvével vagy más mérőműszerrel mért hőmérséklete ingadozhat. Félig tele vagy üres fagyasztórekeszben nagyobbak a hőmérséklet-ingadozások, és -18 °C-nál magasabb hőmérsékletek érhetők el.

#### 5.4.1 Élelmiszerek lefagyasztása

24 órán belül legfeljebb annyi friss élelmiszert lehet lefagyasztani, amennyi a típus tábla (lásd 10.5 Típus tábla) „Fagyasztási kapacitás ... kg/24h” részében meg van adva.

Tartsa be az alábbi csomagonkénti mennyiséget, hogy az élelmiszerek a belsejükig átfagyjanak:

- Zöldség és gyümölcs 1 kg-ig
- Hús 2,5 kg-ig

#### Élelmiszerek elrendezése



#### VIGYÁZAT

Az üvegcserepek sérülést okozhatnak!

Ha italokat tartalmazó palackokat és dobozokat fagyaszt le, azok szétpattanhatnak. Ez különösen érvényes a szénsavas italokra.

- ▶ Italokat tartalmazó palackokat és dobozokat ne fagyasszon le!

- ▶ A csomagolt élelmiszereket úgy helyezze be a fagyasztórekeszbe, hogy hozzáérjenek az aljához vagy az oldalfalaihoz.

#### Élelmiszerek felolvasztása



#### FIGYELMEZTETÉS

Az élelmiszer megmérgeződhet!

- ▶ A felengedett élelmiszert ne fagyassza le még egyszer.
- ▶ A felengedett élelmiszert a lehető leggyorsabban dolgozza fel.

# Takarékoskodás az energiával

Az élelmiszereket különböző módokon lehet felolvasztani:

- a hűtőrézben
- mikrohullámú sütőben
- sütőben/konvekciós sütőben
- szobahőmérsékleten

► Csak a szükséges mennyiségű élelmiszert vegye ki.

## 5.5 Tárolási időtartamok

A megadott tárolási idők irányértékek.

Az élelmiszereknél mindig a csomagoláson megadott lejárati dátum érvényes.

### 5.5.1 Hűtőréz

A csomagoláson feltüntetett eltarthatósági idő érvényes.

### 5.5.2 BioFresh

A tárolási időtartamra vonatkozó irányértékek a Meat & Dairy-Safe		
Vaj	1 °C-on	90 napig
Keménysajt	1 °C-on	110 napig
Tej	1 °C-on	12 napig
Kolbász, felvágott	1 °C-on	8 napig
Szárnyasok	1 °C-on	6 napig
Disznóhús	1 °C-on	6 napig
Marhahús	1 °C-on	6 napig
Vadak	1 °C-on	6 napig

#### Megjegyzés

► Vegye figyelembe, hogy minél fehérjédúsabb egy élelmiszer, annál gyorsabban megromlik. Tehát például a kagylók és a rákok gyorsabban megromlanak, mint a halak, a halak pedig gyorsabban, mint a húsook.

A tárolási időtartamra vonatkozó irányértékek a Fruit & Vegetable-Safe		
<b>Zöldségek, saláták</b>		
Articsóka	1 °C-on	14 napig
Zeller	1 °C-on	28 napig
Karfiol	1 °C-on	21 napig
Brokkoli	1 °C-on	13 napig
Cikória	1 °C-on	27 napig
Saláta	1 °C-on	19 napig
Borsófélék	1 °C-on	14 napig
Káposzta	1 °C-on	14 napig
Sárgarépa	1 °C-on	80 napig
Fokhagyma	1 °C-on	160 napig
Karalábé	1 °C-on	14 napig
Fejessaláta	1 °C-on	13 napig
Fűszernövények	1 °C-on	13 napig
Hagyma	1 °C-on	29 napig
Gomba	1 °C-on	7 napig
Hónapos retek	1 °C-on	10 napig
Kelbimbó	1 °C-on	20 napig

A tárolási időtartamra vonatkozó irányértékek a Fruit & Vegetable-Safe		
Spárga	1 °C-on	18 napig
Spenót	1 °C-on	13 napig
Kelkáposzta	1 °C-on	20 napig
<b>Gyümölcs</b>		
Sárgabarack	1 °C-on	13 napig
Alma	1 °C-on	80 napig
Körte	1 °C-on	55 napig
Szeder	1 °C-on	3 napig
Datolya	1 °C-on	180 napig
Eper	1 °C-on	7 napig
Füge	1 °C-on	7 napig
Áfonya	1 °C-on	9 napig
Málna	1 °C-on	3 napig
Ribizli	1 °C-on	7 napig
Cseresznye	1 °C-on	14 napig
Kivi	1 °C-on	80 napig
Őszibarack	1 °C-on	13 napig
Szilva	1 °C-on	20 napig
Vörös áfonya	1 °C-on	60 napig
Rebarbara	1 °C-on	13 napig
Egres	1 °C-on	13 napig
Szőlő	1 °C-on	29 napig

### 5.5.3 Fagyasztórekesz\*

A különböző élelmiszerek tárolási idejének irányértékei		
Étekezési jég	-18 °C-on	2 – 6 hónap
Kolbász, sonka	-18 °C-on	2 – 3 hónap
Kenyér, pékáruk	-18 °C-on	2 – 6 hónap
Vadhús, sertéshús	-18 °C-on	6 – 9 hónap
Zsíros hal	-18 °C-on	2 – 6 hónap
Sovány hal	-18 °C-on	6 – 8 hónap
Sajt	-18 °C-on	2 – 6 hónap
Szárnyashús, marhahús	-18 °C-on	6 – 12 hónap
Zöldség, gyümölcs	-18 °C-on	6 – 12 hónap

## 6 Takarékoskodás az energiával

- Mindig ügyeljen a jó szellőzésre és elszívásra. Ne takarja le a szellőzőnyílásokat, ill. -rácsokat.
- Mindig tartsa szabadon a ventilátor szellőzőrését.
- A készüléket ne állítsa fel sem közvetlen napsugárzásnak kitett helyen, sem tűzhely vagy hasonló berendezés közelében.
- A készüléket közvetlenül egy tűzhely mellé szerelik be, akkor az energiafogyasztása ennek megfelelően megnőhet. Ez függ a tűzhelyhasználat időtartamától és a használat intenzitásától.
- Az energiafogyasztás függ a felállítási körülményektől, pl. a környezet hőmérsékletétől (lásd 1.5 A berendezés

alkalmazási területe) . Melegebb környezeti hőmérséklet esetén nőhet az energiafogyasztás.

- A berendezést lehetőleg rövid időre nyissa ki.
- Minél alacsonyabb hőmérsékletet állít be, annál magasabb az energiafogyasztás.
- Az élelmiszereket szétválogatva rendezze el: [home.liebherr.com/food](http://home.liebherr.com/food).
- Az élelmiszereket jól becsomagolva és lefedve tárolja. Így elkerülhető a dérképződés.
- Az élelmiszereket csak a szükséges ideig vegye ki, hogy ne melegedjenek fel túlságosan.
- Ha meleg ételeket szeretne behelyezni, akkor először hagyja lehűlni azokat szobahőmérsékletűre.
- A mélyhűtött árukat a hűtőtérben olvassza fel.\*
- Ha a falakon vastag zúzvara alakul ki: Olvassza le a berendezést.\*
- Hosszabb nyaralás során használja a HolidayMode (lásd HolidayMode) funkciót.

## 7 Kezelés

### 7.1 Kezelő- és kijelzőelemek

#### 7.1.1 Állapotjelző

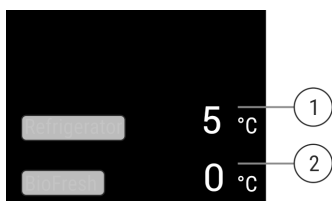


Fig. 7 Az állapotjelző a tényleges hőmérsékletet mutatja.

- (1) Hűtőrésszel hőmérséklet-kijelzője (2) BioFresh hőmérséklet-kijelzője

Az állapotjelző a tényleges hőmérsékletet mutatja, és ez a kezdőkijelzés. Innen indulva lehet navigálni a funkciók és beállítások között.

#### 7.1.2 A kijelző ikonjai

A megjelenő jelzések felvilágosítást adnak a készülék jelenlegi állapotáról.

Ikon	Készülék állapota
	<b>Készenlét (Standby)</b> A készülék vagy a hőmérsékleti zóna ki van kapcsolva.
	<b>Pulzáló szám</b> A készülék működik. A hőmérséklet addig pulzál, míg a készülék el nem éri a beállított értéket.
	<b>Pulzáló ikon</b> A készülék működik. Éppen beállítást végez.

## 7.2 A készülék funkciói

### 7.2.1 Tudnivalók a készülékfunkciókhoz

A készülékfunkciók gyárilag úgy vannak beállítva, hogy a készülék teljesen üzemképes legyen.

Mielőtt módosítaná, aktiválná vagy kikapcsolná a készülék egyes funkcióit, győződjön meg arról, hogy teljesülnek a következő feltételek:

- A kijelzés működési módjára vonatkozó leírásokat elolvasta és megértette. (lásd 3 A Touch & Swipe-kijelző működési módja)
- Megismerte a készülék kezelő- és kijelzőelemeit.



### Készülék ki- és bekapcsolása

Ezzel a funkcióval a teljes készülék be- és kikapcsolható.

#### A készülék kikapcsolása

Ha a készüléket kikapcsolja, akkor a korábban megadott beállítások mentésre kerülnek.

Győződjön meg arról, hogy a következő előfeltételek teljesülnek:

- A kezelési utasításokat (lásd 11 Üzemen kívül helyezés) elvégezték.



Fig. 8

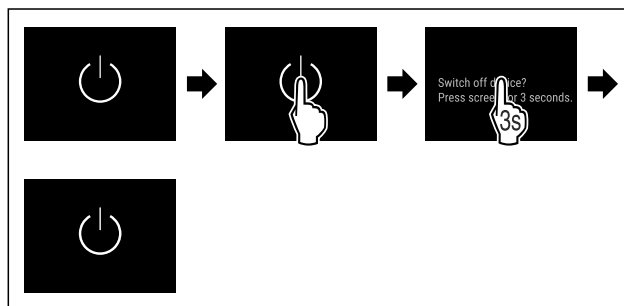


Fig. 9

- ▶ Hajtsa végre az ábrán szereplő műveleti lépéseket.
- ▷ A készülék ki van kapcsolva.
- ▷ A kijelzőn megjelenik a készenlét ikon.
- ▷ A kijelző elsötétül.

#### A készülék bekapcsolása

- ▶ Ha a kijelző nyugalmi üzemmódban található:
- ▶ Rövid időre érintse meg a kijelzőt.

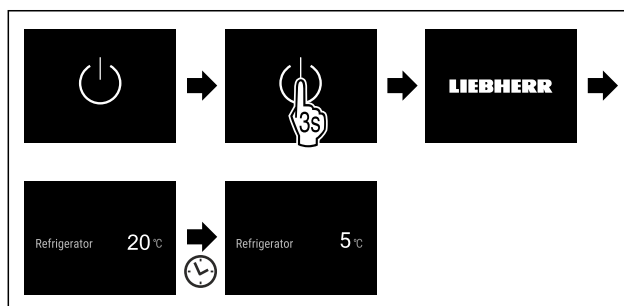


Fig. 10 Példaként szolgáló ábrázolás

- ▶ Hajtsa végre az ábrán szereplő műveleti lépéseket.
- ▶ Ha a készülék bemutató üzemmódban indul be:
- ▶ Kapcsolja ki a bemutató üzemmódot. (lásd Bemutató üzemmód kikapcsolása)
- ▷ A készülék be van kapcsolva.
- ▷ A korábban megadott beállítások helyreállításra kerülnek.
- ▷ A készülék a beállított célhőmérsékletre hűl.

# Kezelés



## WLAN

Készülékét ezzel a funkcióval tudja csatlakoztatni a WLAN-hálózathoz. Ezt követően készülékét a SmartDevice alkalmazás révén mobil végfelhasználói készülékéről tudja kezelni. Ezzel a funkcióval később újra leválaszthatja a WLAN-kapcsolatot, vagy elvégezheti a visszaállítást.

További információk a SmartDevice alkalmazásról: (lásd 1.4 SmartDevice)

### Megjegyzés

A SmartDevice-funkció a következő országokban nem érhető el: Oroszország, Fehéroroszország, Kazahsztán.

### WLAN-kapcsolat első létrehozása

Győződjön meg arról, hogy a következő előfeltételek teljesülnek:

- Telepítette a SmartDevice alkalmazást (lásd: [apps.home.liebherr.com](https://apps.home.liebherr.com)).
- A SmartDevice alkalmazásban végrehajtott regisztráció befejeződött.

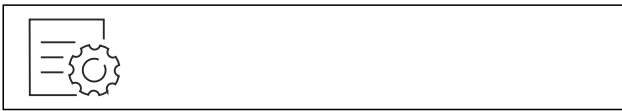


Fig. 11

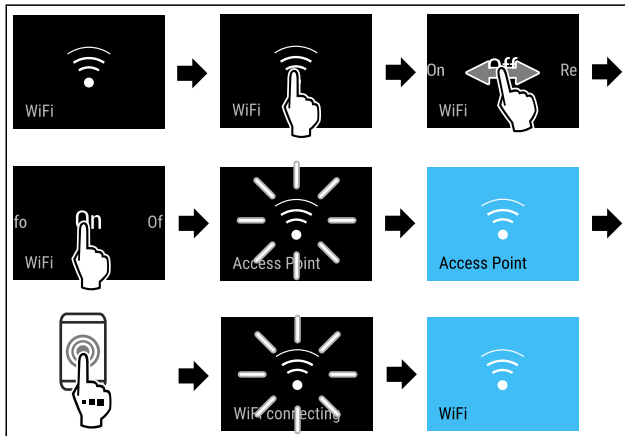


Fig. 12

- ▶ Hajtsa végre az ábrán szereplő műveleti lépéseket.
- ▷ A kapcsolat létrejött.

### Vezeték nélküli internetkapcsolat leválasztása



Fig. 13

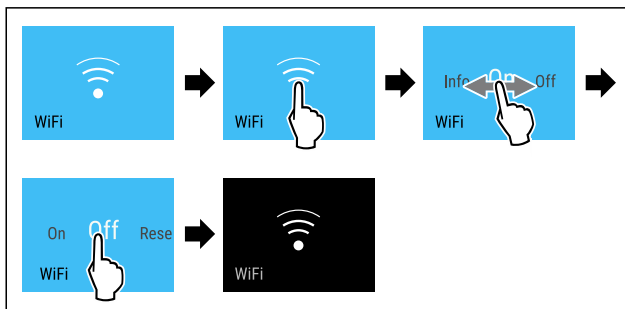


Fig. 14

- ▶ Hajtsa végre az ábrán szereplő műveleti lépéseket.
- ▷ A kapcsolat meg van szakítva.

### Vezeték nélküli internetkapcsolat visszaállítása



Fig. 15

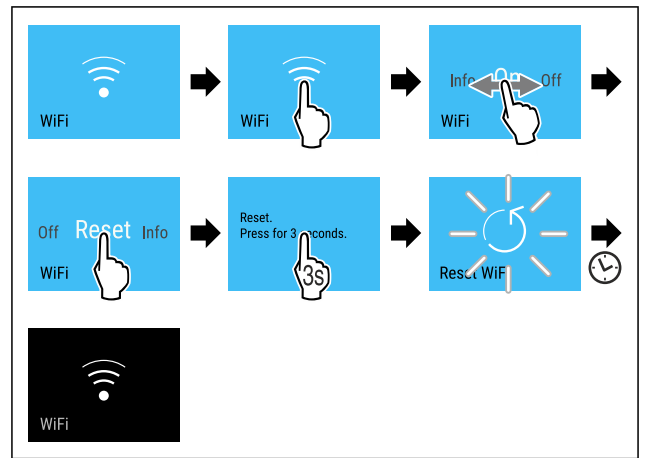


Fig. 16

- ▶ Hajtsa végre az ábrán szereplő műveleti lépéseket.
- ▷ A WLAN-kapcsolat és a további WLAN-beállítások vissza vannak állítva gyári beállításra.

### WLAN-kapcsolatra vonatkozó információk megjelenítése



Fig. 17

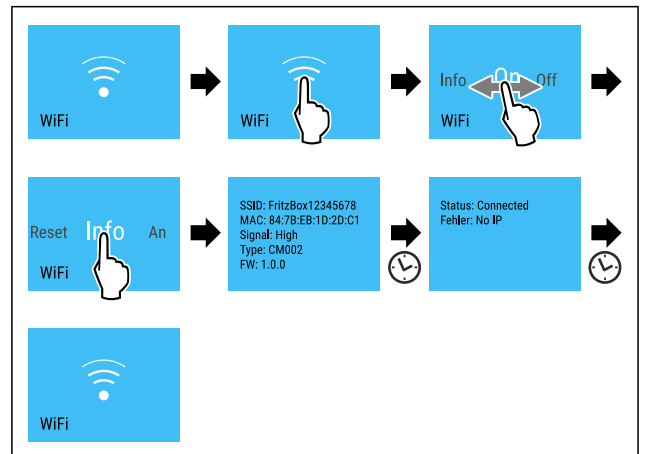


Fig. 18

- ▶ Hajtsa végre az ábrán szereplő műveleti lépéseket.

## 5 °C Hőmérséklet

Ezzel a funkcióval lehet beállítani a hőmérsékletet.

A hőmérséklet a következő tényezőktől függ:

- az ajtónyitás gyakorisága
- az ajtónyitás időtartama
- a felállítási helyiség környezeti hőmérséklete
- az élelmiszer fajtája, hőmérséklete és mennyisége

Hőmérsékleti zóna	Gyárilag beállított hőmérséklet	Ajánlott beállítás
5 °C Hűtőrész	5 °C	4 °C
0 °C BioFresh	0 °C	B-Value (lásd BioFresh B-Value )

## Hőmérséklet beállítása a hűtőrészben

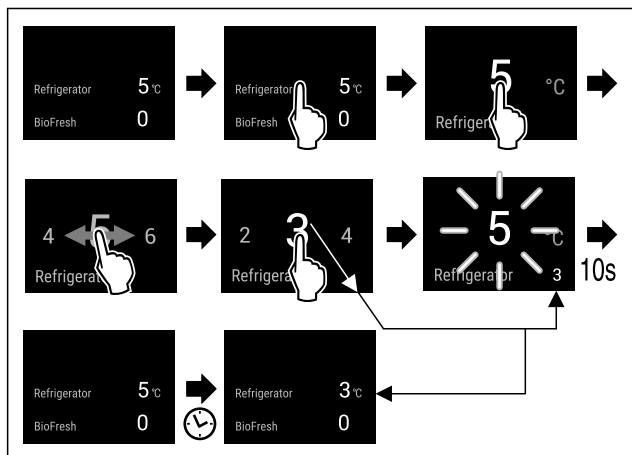


Fig. 19 Példaként szolgáló ábrázolás

- ▶ Hajtsa végre az ábrán szereplő műveleti lépéseket.
- ▷ A hőmérséklet be van állítva.

## A hőmérséklet beállítása a BioFresh rekeszben

A hőmérséklet a **BioFresh B-Value** alatt állítható be. (lásd BioFresh B-Value )

## °C/°F Hőmérséklet mértékegysége

Ezzel a funkcióval lehet beállítani a hőmérséklet mértékegységét. A hőmérséklet mértékegységeként a Celsius-fok vagy a Fahrenheit-fok állítható be.

## Hőmérséklet mértékegységének beállítása



Fig. 20

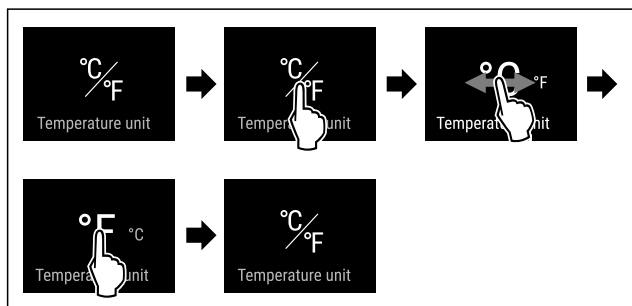


Fig. 21 Példaként szolgáló ábrázolás: Átváltás Celsius-fokról Fahrenheit-fokra.

- ▶ Hajtsa végre az ábrán szereplő műveleti lépéseket.
- ▷ Beállította a hőmérséklet mértékegységét.

## B5 BioFresh B-Value

Ezzel a funkcióval állítsa be a BioFresh B-Value értéket. A BioFresh B-Value értékkel a BioFresh kissé melegebbre vagy hidegebbre állítható be, a magasabb vagy alacsonyabb környezeti hőmérséklet miatt erre szükség van. A BioFresh B-Value kiszállításakor B5 értékre van beállítva. Ha megváltoztatja a B-Value értéket, akkor vegye figyelembe a következő táblázatot:

Érték	Leírás
B1	legalacsonyabb hőmérséklet
B1-B4	A hőmérséklet 0 °C alá eshet, így az élelmiszer enyhén megfagyhat.
B5	előre beállított hőmérséklet
B9	legmagasabb hőmérséklet

## BioFresh B-Value beállítása

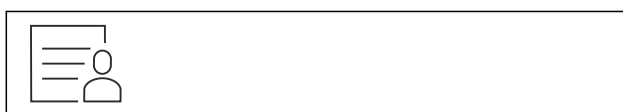


Fig. 22

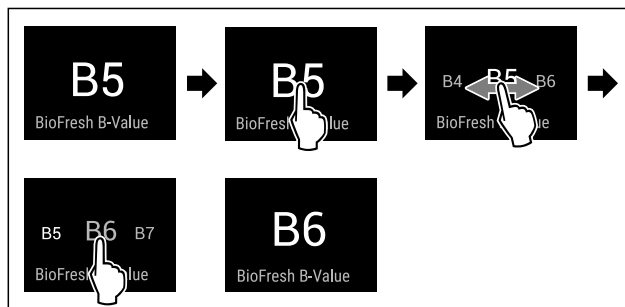


Fig. 23 Példaként szolgáló ábrázolás: Váltás B5 értékről B6 értékre.

- ▶ Hajtsa végre az ábrán szereplő műveleti lépéseket.
- ▷ A BioFresh B-Value beállítva.
- ▷ Az állapotjelzés a célhőmérsékletet mutatja.

## D1 D-Value

A D-Value az Ön készülékén előre be van állítva, és nem szabad módosítani.

## AutoDoor

Ezzel a funkcióval aktiválja és konfigurálja az AutoDoor funkciót a készülék üzembe helyezésekor vagy egy későbbi időpontban. Ha már aktiválta és konfigurálta az AutoDoor funkciót, akkor ezzel a funkcióval inaktiválja az AutoDoor funkciót. Ezzel a funkcióval konfigurálja az ajtó nyitási szögét is.

Ha aktiválja az AutoDoor funkciót, akkor az ajtó különböző módokon nyitható ki:

- koppintással
- okostelefonnal
- szóbeli utasítással

## Megjegyzés

Ha nem aktiválja az AutoDoor funkciót, akkor az ajtót minden esetben kézzel ki lehet nyitni vagy be lehet csukni.



# Kezelés

Ha a funkció aktív, akkor a készülék magasabb teljesítménnyel működik. Emiatt a készülék üzemelésével járó zajok átmenetileg hangosabbá válhatnak, és megnő az energiafogyasztás.



## Az AutoDoor első aktiválása és konfigurálása

Az AutoDoor funkció első aktiválását és konfigurálását elvégezheti a készülék **üzembe helyezésekor** vagy egy későbbi időpontban.

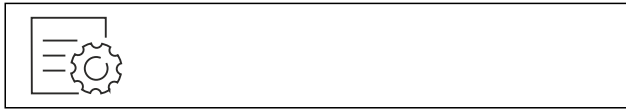


Fig. 24

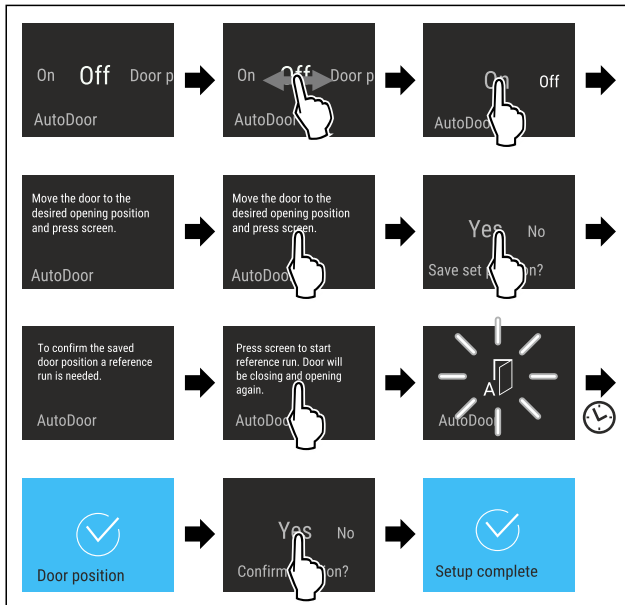


Fig. 25

- ▶ Hajtsa végre az ábrán szereplő műveleti lépéseket, amíg a kijelző arra nem utasítja, hogy az ajtót mozgassa a kívánt pozícióba.
- ▶ Ajtó nyitási szögének konfigurálása: Legalább 70°-ig nyissa ki az ajtót.
- ▶ Győződjön meg arról, hogy az ajtó nem ér hozzá a szomszédos bútorokhoz vagy falakhoz.
- ▶ Erősítse meg az ajtó nyitási szögét: Az ábra szerint röviden érintse meg a kijelzőt.
- ▶ Ajtó nyitási szögének mentése: A kijelzőn az ábra szerint nyugtázza az üzenetet.



## VIGYÁZAT

Sérülésveszély az ajtó automatikus nyitásakor és zárásakor!

- ▶ Az ajtó nyitási tartományát tartsa szabadon.
- ▶ Ne nyúljon a kezével a zsanérhoz.
- ▶ Ne akadályozza az ajtó nyitását.

## FIGYELEM

Amikor automatikusan bezáródik az ajtó, károsodhatnak a fiókok és a teleszkópos sínek!

- ▶ Az ajtó bezárása előtt: Tolja be teljesen a fiókokat.
- ▶ Ha kivette a fiókot az ajtó bezárása előtt: Tolja be teljesen a teleszkópos síneket.



Fig. 26

Az ajtó nyitási szögének beállításához a készülékkel végre kell hajtani az ajtó referenciamentét.

- ▶ Indítson referenciamentet: Az ábra szerint röviden érintse meg a kijelzőt.
- ▷ Elkezdődik a referenciament.
- ▷ Az AutoDoor szimbólum villog.
- ▷ Ha a referenciament sikeres: A kijelző 2 másodpercig kék színű.
- ▷ Megszólal a megerősítést jelző hang.
- ▶ A kijelzőn az ábra szerint nyugtázza az üzenetet.
- ▷ A kijelzés kék színű.
- ▷ Megszólal a megerősítést jelző hang.
- ▷ Az AutoDoor-konfiguráció befejeződött.
- ▷ Az ajtó koppintással nyitható.



## Az AutoDoor funkció inaktíválása és aktiválása

Az AutoDoor funkció aktiválása és konfigurálása már megtörtént. Szeretné inaktíválni és aktiválni az AutoDoor funkciót.

### Az AutoDoor inaktíválása



Fig. 27

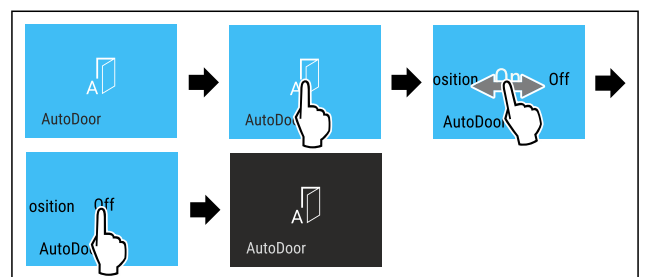


Fig. 28

- ▶ Hajtsa végre az ábrán szereplő műveleti lépéseket.
- ▷ Kikapcsolta a AutoDoor funkciót.
- ▷ Az ajtó kézzel nyitható.

### Az AutoDoor aktiválása

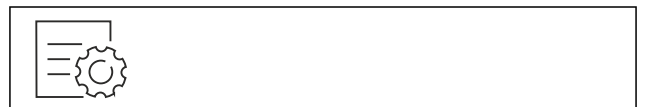


Fig. 29

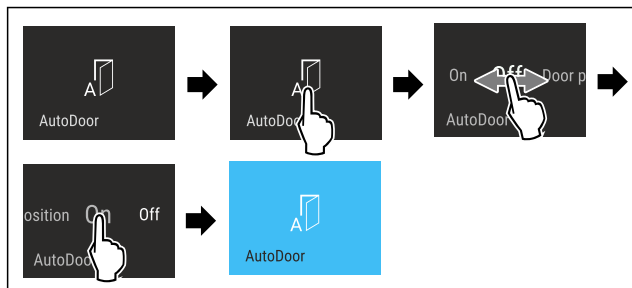


Fig. 30

- ▶ Hajtsa végre az ábrán szereplő műveleti lépéseket.
- ▷ Aktiválta a AutoDoor funkciót.
- ▷ Az ajtó koppintással nyitható.
- ▷ Az előzőleg beállított ajtónyitási szög továbbra is tárolódik.

## Ajtónyitási szög módosítása

Egy ajtónyitási szög már konfigurálva lett, és most szeretné módosítani az ajtó nyitási szögét.



Fig. 31

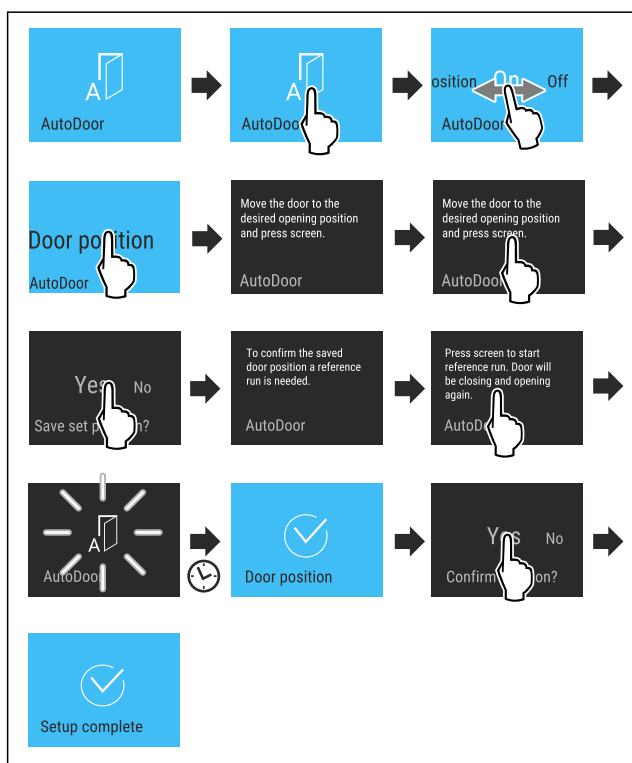


Fig. 32

- ▶ Hajtsa végre az ábrán szereplő műveleti lépéseket, amíg a kijelző arra nem utasítja, hogy az ajtót mozgassa a kívánt pozícióba.
- ▶ Ajtónyitási szög konfigurálása: Legalább 70°-ig nyissa ki az ajtót.
- ▶ Győződjön meg arról, hogy az ajtó nem ér hozzá a szomszédos bútorokhoz vagy falakhoz.
- ▶ Erősítse meg az ajtónyitási szöget: Az ábra szerint röviden érintse meg a kijelzőt.
- ▶ Ajtónyitási szög mentése: A kijelzőn az ábra szerint nyugtázza az üzenetet.



## VIGYÁZAT

Sérülésveszély az ajtó automatikus nyitásakor és zárásakor!

- ▶ Az ajtó nyitási tartományát tartsa szabadon.
- ▶ Ne nyúljon a fiókéval a zsanérhoz.
- ▶ Ne akadályozza az ajtó nyitását.

## FIGYELEM

Amikor automatikusan bezáródik az ajtó, károsodhatnak a fiókok és a teleszkópos sínek!

- ▶ Az ajtó bezárása előtt: Tolja be teljesen a fiókokat.
- ▶ Ha kivette a fiókot az ajtó bezárása előtt: Tolja be teljesen a teleszkópos síneket.



Fig. 33

Az ajtónyitási szög beállításához a készülékkel végre kell hajtani az ajtó referenciamentét.

- ▶ Indítson referenciamentet: Az ábra szerint röviden érintse meg a kijelzőt.
- ▷ Elkezdődik a referenciament.
- ▷ Az AutoDoor szimbólum villog.
- ▷ Ha a referenciament sikeres: A kijelző 2 másodpercig kék színű.
- ▷ Megszólal a megerősítést jelző hang.
- ▶ A kijelzőn az ábra szerint nyugtázza az üzenetet.
- ▷ A kijelzés kék színű.
- ▷ Megszólal a megerősítést jelző hang.
- ▷ Az ajtónyitási szög konfigurálva.



## A koppintási jel érzékenységének beállítása

A koppintásérzékelő érzékenysége kapcsolóval Fig. 34 [1] állítható. A kapcsoló a zsanérok oldalán található az ajtó alsó harmadán.

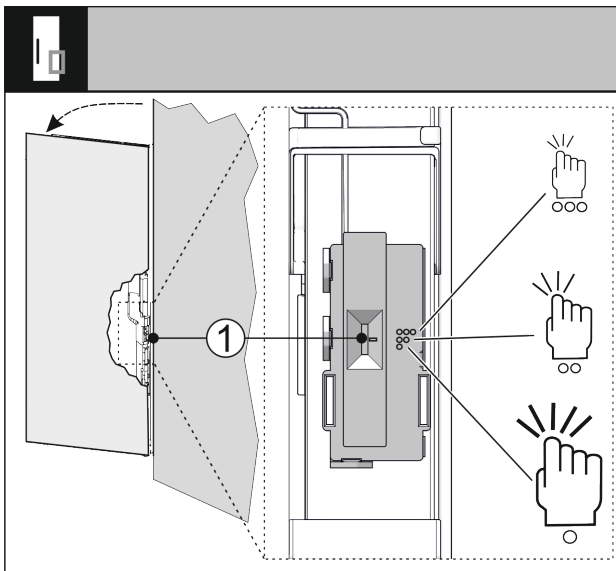


Fig. 34

Kapcsoló állása	Ikon	Jelentés
Felül	○○○	Magas érzékenység, gyenge koppintás elegendő.
Középen	○○	Közepes érzékenység, kevésbé erős koppintásra van szükség. Ez az előre beállított állapot.
Alul	○	Alacsony érzékenység, erős koppintásra van szükség.

- ▶ Tolja a kapcsolót Fig. 34 (1) a kívánt kapcsolóállásba.
- ▷ Beállította az érzékenységet.



### Az AutoDoor használata okostelefonnal

Az okostelefont szeretné használni a kinyitáshoz és a bezáráshoz.

- ▶ Aktiválja és konfigurálja az AutoDoor funkciót. (lásd Az AutoDoor első aktiválása és konfigurálása)
- ▶ Telepítse a SmartDevice alkalmazást az okostelefonjára.
- ▶ Hozzon létre WLAN-kapcsolatot a készüléken. (lásd WLAN)
- ▶ Regisztrálja a készüléket a SmartDevice alkalmazásban: Kövesse a SmartDevice alkalmazásban megjelenő utasításokat.
- ▷ Az ajtó koppintás mellett okostelefonnal is nyitható.



### Az AutoDoor használata szóbeli utasítással

Szóban kiadott paranccsal kívánja működtetni a nyitást és a zárást.

- ▶ Aktiválja és konfigurálja az AutoDoor funkciót. (lásd Az AutoDoor első aktiválása és konfigurálása)
- ▶ Telepítse a SmartDevice alkalmazást az okostelefonjára.
- ▶ Hozzon létre WLAN-kapcsolatot a készüléken. (lásd WLAN)
- ▶ Regisztrálja a készüléket a SmartDevice alkalmazásban: Kövesse a SmartDevice alkalmazásban megjelenő utasításokat.
- ▶ Telepítsen nyelvi asszisztenseket.
- ▷ Az ajtó koppintás mellett nyelvi asszisztensekkel is nyitható.



További információk és oktatóanyagok itt találhatóak:

[home.liebherr.com/faq-autodoor](http://home.liebherr.com/faq-autodoor)



### SuperCool

Ezzel a funkcióval lehet aktiválni vagy inaktiválni a SuperCool funkciót. Ha aktiválja a SuperCool funkciót, akkor a készülék növeli a hűtési teljesítményt. Ezáltal alacsonyabb hűtési hőmérsékletek érhetőek el. Akkor aktiválja SuperCool funkciót, ha gyorsan szeretne nagy mennyiségű élelmiszert lehűteni.

Ha aktiválja a SuperCool funkciót, akkor a \*\*\*\*-os fagyasztórekesztben is alacsonyabb hőmérsékleteket érhet el. Akkor aktiválja SuperCool funkciót, ha a \*\*\*\*-os fagyasztórekesztben szeretne élelmiszert lefagyasztani.\*

Ha a funkció aktív, akkor a készülék magasabb teljesítménnyel működik. Emiatt a készülék üzemelésével járó zajok átmenetileg hangosabbá válhatnak, és megnő az energiafogyasztás.

#### SuperCool funkció aktiválása

A funkció aktiválásának időpontja:

- Ha a hűtőrésszben friss élelmiszert szeretne tárolni: Az élelmiszer behelyezésekor aktiválja a funkciót.
- Ha a \*\*\*\*-os fagyasztórekesztben friss élelmiszert szeretne tárolni: A funkciót 3 órával az élelmiszer behelyezése előtt aktiválja.\*



Fig. 35

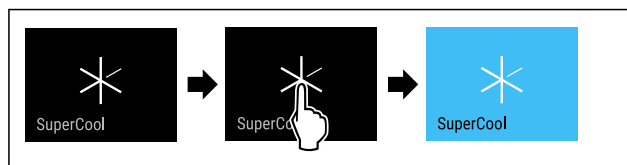


Fig. 36

- ▶ Hajtsa végre az ábrán szereplő műveleti lépéseket.
- vagy-
- ▶ A SmartDevice alkalmazással aktiválja.

- ▷ A SuperCool funkció aktív.
- ▷ A hőmérséklet-kijelző kék színre vált.

#### SuperCool funkció kikapcsolása

A SuperCool funkció 18 óra múlva automatikusan kikapcsol. A SuperCool funkció azonban kézzel is bármikor kikapcsolható:



Fig. 37

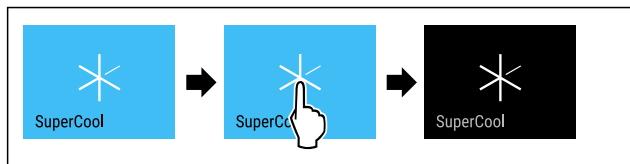


Fig. 38

- ▶ Hajtsa végre az ábrán szereplő műveleti lépéseket.
- vagy-
- ▶ A SmartDevice alkalmazással kapcsolja ki.
- ▷ A SuperCool funkciót kikapcsolta.
- ▷ A készülék normál üzemmódban üzemel tovább.
- ▷ A készülék a korábban beállított hőmérsékletre hűt.

## PartyMode

Ezzel a funkcióval lehet aktiválni vagy deaktiválni a PartyMode üzemmódot. A PartyMode üzemmóddal különféle funkciók aktiválhatók, melyek hasznosak, ha partit rendez.

A PartyMode üzemmód a következő funkciókat aktiválja:

- SuperCool

Az összes felsorolt funkció egyedileg és rugalmasan beállítható. Ha kikapcsolja a PartyMode üzemmódot, akkor elveti az összes módosítást.

Ha a funkció aktív, akkor a készülék magasabb teljesítménnyel működik. Emiatt a készülék üzemelésével járó zajok átmenetileg hangosabbá válhatnak, és megnő az energiafogyasztás.

### A PartyMode aktiválása



Fig. 39



Fig. 40

- ▶ Hajtsa végre az ábrán szereplő műveleti lépéseket.
- ▷ Aktiválta a PartyMode üzemmódot és a hozzá tartozó funkciókat.
- ▷ A hőmérséklet-kijelző kék színre vált.
- ▷ Addig villog a pillanatnyi hőmérséklet, míg el nem éri a célhőmérsékletet.

### A PartyMode kikapcsolása

A PartyMode funkció 24 óra elteltével automatikusan kikapcsol. A PartyMode funkció azonban kézi működtetéssel is bármikor kikapcsolható:

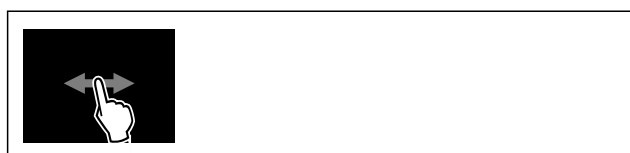


Fig. 41



Fig. 42

- ▶ Hajtsa végre az ábrán szereplő műveleti lépéseket.
- ▷ Kikapcsolta a PartyMode funkciót.
- ▷ A készülék a korábban beállított hőmérsékletre hűt: Addig villog a pillanatnyi hőmérséklet, míg el nem éri a célhőmérsékletet.



## HolidayMode

Ezzel a funkcióval lehet aktiválni vagy deaktiválni a HolidayMode üzemmódot. Ha aktiválja a HolidayMode funkciót, a hűtőrész 15 °C hőmérsékletre lesz beállítva. Ennek köszönhetően hosszabb távollét esetén energiát takaríthat meg, elkerülhető a rossz szagokat és a penészképződést.

A készülék állapota, amikor aktív a HolidayMode

A hűtőrész 15 °C-ra hűt.

A BioFresh 15 °C-ra hűt.

A \*\*\*-fagyasztórekeszben megmarad a beállított hőmérséklet.\*

A PartyMode funkciót kikapcsolta.

A SuperCool funkciót kikapcsolta.

### HolidayMode funkció aktiválása

- ▶ Üritse ki teljesen a hűtőrészt.
- ▶ Üritse ki teljesen a BioFresh hűtőrészt.

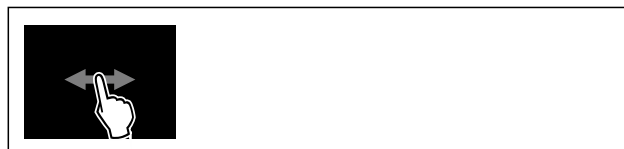


Fig. 43

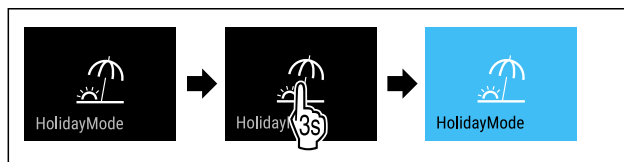


Fig. 44

- ▶ Hajtsa végre az ábrán szereplő műveleti lépéseket.
- ▷ A HolidayMode funkció aktív.
- ▷ A hőmérséklet-kijelző színe kékre vált, és megjelenik a HolidayMode szimbólum.

### HolidayMode funkció kikapcsolása



Fig. 45

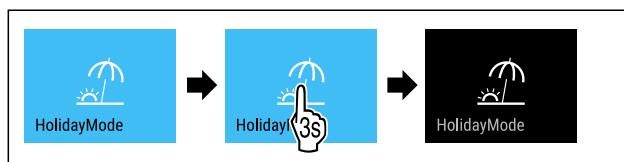


Fig. 46

- ▶ Hajtsa végre az ábrán szereplő műveleti lépéseket.
- ▷ A HolidayMode funkciót kikapcsolta.
- ▷ A készülék a korábban beállított hőmérsékletre hűt.



## SabbathMode

Ezzel a funkcióval lehet aktiválni vagy deaktiválni a SabbathMode üzemmódot. Ha aktiválja ezt a funkciót, akkor egyes elektronikus funkciók lekapcsolnak. Ezáltal a készülék teljesíti a zsidó ünnepnapokra, pl. a Sabbatra vonatkozó vallási követelményeket, és megfelel a STAR-K kóser-tanúsítvány feltételeinek.

A készülék állapota, amikor aktív a SabbathMode
Az állapotkijelző folyamatosan SabbathMode kijelzést mutat.
A kijelzőn az összes funkció zárolva van, <b>A SabbathMode kikapcsolása funkciót</b> kivéve.
Az aktív funkciók aktívak maradnak.
Ha becsukja az ajtót, a kijelző tovább világít.
A belső világítás nem aktív.
Az emlékeztetőket nem hatja végre a készülék. A beállított időköz is leáll.
Az emlékeztetők és a figyelmeztetések nem jelennek meg.
Nem működik az ajtóriasztó.
Nem működik a hőmérséklet-riasztás.
Az InfinitySpring nem üzemel.*
A leolvasztási ciklus csak a megadott ideig működik, a készülék használatának figyelembe vétele nélkül.
Áramszünetet követően a készülék SabbathMode üzemmódba tér vissza.

Készülék állapota

### Megjegyzés

Ez a készülék rendelkezik az „Institute for Science and Halacha” intézet tanúsítványával. ([www.machonhalacha.co.il](http://www.machonhalacha.co.il))

A STAR-K tanúsítvánnyal rendelkező készülékek listáját megtalálja a [www.star-k.org/appliances](http://www.star-k.org/appliances) oldalon.

### A SabbathMode aktiválása



#### FIGYELMEZTETÉS

A megromlott élelmiszerek miatt mérgezés veszélye áll fenn! Ha aktiválta a SabbathMode üzemmódot, és áramszünet történik, az állapotkijelzőn nem jelenik meg az áramszünetre figyelmeztető üzenet. Ha véget ért az áramszünet, a készülék SabbathMode üzemmódban működik tovább. Az áramszünet miatt az élelmiszerek megromolhatnak, és elfogyasztásuk ételmérgezést okozhat.

Áramszünetet követően:

- ▶ Ne fogyassza el a korábban lefagyasztott és kiolvadt élelmiszereket.



Fig. 47



Fig. 48

- ▶ Hajtsa végre az ábrán szereplő műveleti lépéseket.
- ▷ Aktiválta a SabbathMode funkciót.
- ▷ Az állapotkijelző folyamatosan SabbathMode kijelzést mutat.

### A SabbathMode kikapcsolása

A SabbathMode funkció 80 óra elteltével automatikusan kikapcsol. A SabbathMode funkció azonban kézi működtetéssel is bármikor kikapcsolható:



Fig. 49

- ▶ Hajtsa végre az ábrán szereplő műveleti lépéseket.
- ▷ Kikapcsolta a SabbathMode funkciót.



## EnergySaver

Ezzel a funkcióval lehet aktiválni vagy inaktiválni az energiatakarékos üzemmódot. Ha aktiválja az energiatakarékos üzemmódot, akkor az energiafogyasztás csökken, a készülék belsejének hőmérséklete pedig emelkedik. Az élelmiszerek frissek maradnak, de az eltarthatósági idejük lerövidül.

Hőmérsékleti zóna	Ajánlott beállítás (lásd Hőmérséklet beállítás a hűtő-részben)	Hőmérséklet aktív EnergySaver esetén
5 °C Hűtőrész	4 °C	7 °C

Hőmérsékletek

### Az EnergySaver aktiválása



Fig. 50

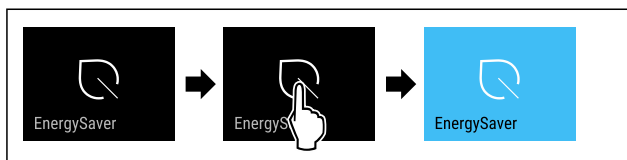


Fig. 51

- ▶ Hajtsa végre az ábrán szereplő műveleti lépéseket.
- ▷ Aktiválta az energiatakarékos üzemmódot.

### Az EnergySaver inaktiválása



Fig. 52



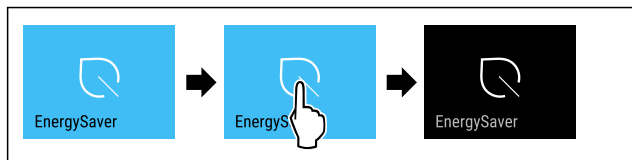


Fig. 53

- ▶ Hajtsa végre az ábrán szereplő műveleti lépéseket.
- ▷ Inaktíválta az energiatakarékos üzemmódot.

## HydroBreeze

Ezzel a funkcióval lehet aktiválni vagy deaktiválni a HydroBreeze funkciót. Ha aktiválja a funkciót, a HydroBreeze finom, hideg ködöt képez a BioFresh rekeszben. Ezzel megnövelhető a csomagolatlan és nagy nedvességtartalmú saláta, zöldségfélék és gyümölcs eltarthatósága.

Ha aktiválja a funkciót, akkor a HydroBreeze minden 90 percben 4 másodpercig bekapcsol, ha zárva van az ajtó. Ha kinyitja az ajtót, akkor a HydroBreeze a beállítástól függően inaktíválódik:

Érték	Leírás
1	A HydroBreeze nyitott ajtó mellett 4 másodpercig aktív.
2	A HydroBreeze nyitott ajtó mellett 6 másodpercig aktív.
3	A HydroBreeze nyitott ajtó mellett 8 másodpercig aktív.
kikapcsolva (előzetes beállítás)	Kikapcsolta a HydroBreeze funkciót.

A HydroBreeze időtartama nyitott ajtó mellett

### A HydroBreeze aktiválása

#### Megjegyzés

Ha aktiválja a HydroBreeze funkciót, de nem tárol élelmiszert a fiókban, akkor kondenzátum képződik a fiók fenekén.  
▶ A HydroBreeze funkciót csak akkor aktiválja, ha élelmiszert tárol a fiókban.

Győződjön meg arról, hogy a következő előfeltételek teljesülnek:

- Elvégezte a HydroBreeze tisztítását. (lásd 9.7.5 A HydroBreeze tisztítása)
- Feltöltötte a víztartályt. (lásd 8.12.1 A víztartály feltöltése)

A HydroBreeze funkció úgy aktiválható, hogy kiválaszt egy értéket a HydroBreeze funkció időtartamához:



Fig. 54

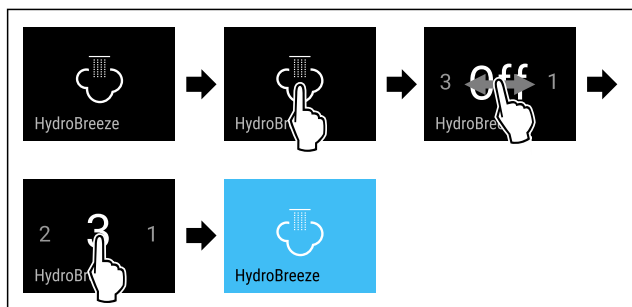


Fig. 55 Példaként szolgáló ábrázolás: A HydroBreeze aktiválása 3 értékkel.

- ▶ Hajtsa végre az ábrán szereplő műveleti lépéseket.
- ▷ Aktiválta a HydroBreeze funkciót.

### A HydroBreeze kikapcsolása



Fig. 56

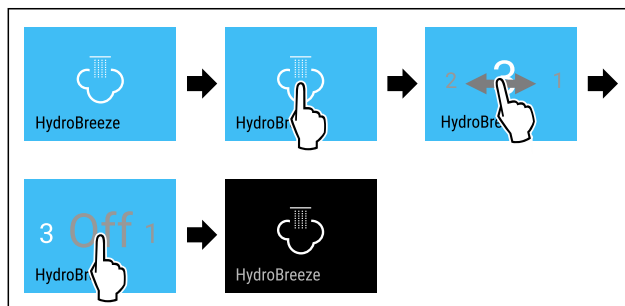


Fig. 57

- ▶ Hajtsa végre az ábrán szereplő műveleti lépéseket.
- ▷ Kikapcsolta a HydroBreeze funkciót.

## CleaningMode

Ezzel a funkcióval lehet aktiválni vagy deaktiválni a CleaningMode üzemmódot. A CleaningMode üzemmód lehetővé teszi a készülék kényelmes tisztítását.

Ez a beállítás a hűtőrészre vonatkozik.

Alkalmazás:

- Tisztítsa meg a hűtőrészt. (lásd 9.7 Berendezés tisztítása)
- Tisztítsa meg az InfinitySpring egységet. (lásd 9.7.4 Az InfinitySpring tisztítása\*) \*

A készülék állapota, amikor aktív a CleaningMode
Az állapotkijelző folyamatosan CleaningMode kijelzést mutat.
A hűtőrész ki van kapcsolva.
A belső világítás aktív.
Az emlékeztetők és a figyelmeztetések nem jelennek meg. Nem szólal meg hangjelzés.
Az InfinitySpring nem üzemel.*

Készülék állapota

### A CleaningMode aktiválása



Fig. 58



Fig. 59

- ▶ Hajtsa végre az ábrán szereplő műveleti lépéseket.
- ▷ Aktiválta a CleaningMode funkciót.

# Kezelés

▷ Az állapotkijelző folyamatosan CleaningMode kijelzést mutat.

## A CleaningMode kikapcsolása

A CleaningMode funkció 60 perc elteltével automatikusan kikapcsol. A CleaningMode funkció azonban kézi működtetéssel is bármikor kikapcsolható:

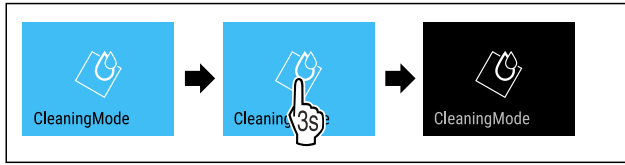


Fig. 60

- ▶ Hajtsa végre az ábrán szereplő műveleti lépéseket.
- ▷ Kikapcsolta a CleaningMode funkciót.
- ▷ A készülék a korábban beállított hőmérsékletre hűt.



## Kijelző fényereje

Ezzel a funkcióval fokozatonként állítható a kijelző fényereje.

A következő fényerősségi fokozatok állíthatók be:

- 40%
- 60%
- 80%
- 100 % (előzetes beállítás)

## Fényerő beállítása



Fig. 61

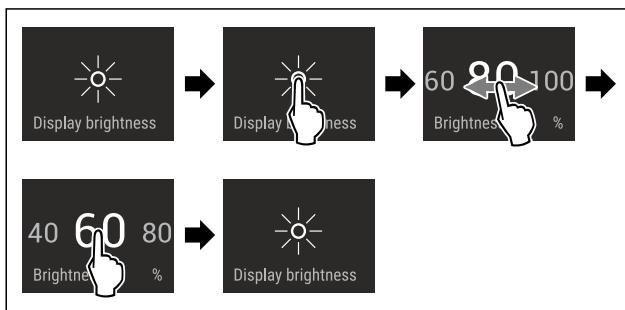


Fig. 62 Példaként szolgáló ábrázolás: Váltás 80%-ról 60%-ra.

- ▶ Hajtsa végre az ábrán szereplő műveleti lépéseket.
- ▷ A fényerő beállítva.



## Ajtóriasztás

Ezzel a funkcióval lehet aktiválni vagy inaktíválni az ajtóriasztót. Az ajtóriasztás akkor hallható, ha túl hosszú ideig nyitva maradt az ajtó. Az ajtóriasztás kiszállításkor aktív. Beállíthatja, hogy mennyi ideig kell nyitva lennie az ajtónak az ajtóriasztás megszólalása előtt.

A következő értékek állíthatók be:

- 1 perc
- 2 perc
- 3 perc
- Ki

## Ajtóriasztás beállítása



Fig. 63

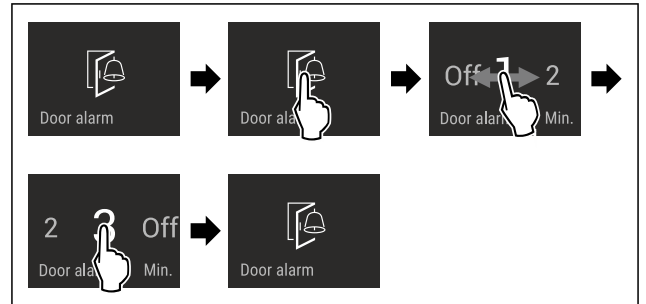


Fig. 64 Példaként szolgáló ábrázolás: Módosítsa az ajtóriasztást 1 percről 3 percre.

- ▶ Hajtsa végre az ábrán szereplő műveleti lépéseket.
- ▷ Az ajtóriasztás be van állítva.

## Ajtóriasztás inaktíválása



Fig. 66

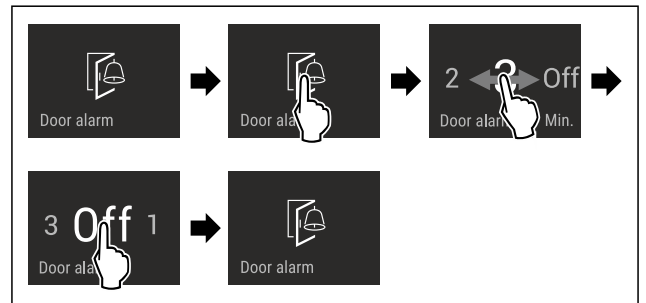


Fig. 67

- ▶ Hajtsa végre az ábrán szereplő műveleti lépéseket.
- ▷ Az ajtóriasztás inaktív.



## AutoDoor-hang

Ezzel a funkcióval lehet aktiválni vagy inaktíválni az AutoDoor-hangot. Az AutoDoor-hang a kiszállításkor aktív.

## AutoDoor-hang aktiválása

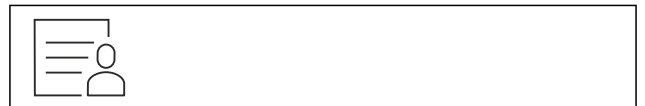


Fig. 68

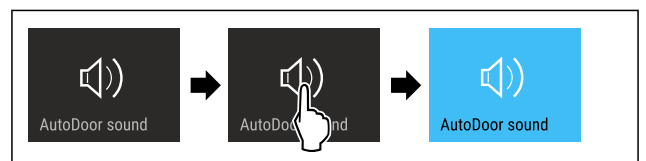


Fig. 69

- ▶ Hajtsa végre az ábrán szereplő műveleti lépéseket.
- ▷ Az AutoDoor-hang aktív.

## AutoDoor-hang inaktíválása

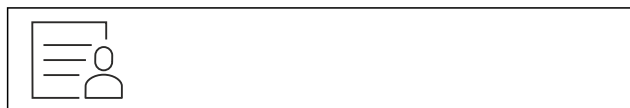


Fig. 70

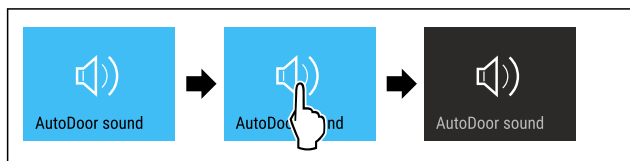


Fig. 71

- ▶ Hajtsa végre az ábrán szereplő műveleti lépéseket.
- ▷ Az AutoDoor-hang inaktív.



## Bevitel zárolása

Ezzel a funkcióval lehet aktiválni vagy kikapcsolni a bevitel zárolását. A bevitel zárolása megakadályozza, hogy a készüléket akaratlanul kezeljék, pl. a gyerekek.

Alkalmazás:

- A funkciók nem kívánt módosításának megakadályozása.
- A készülék nem kívánt kikapcsolásának megakadályozása.
- A hőmérséklet nem kívánt módosításának megakadályozása.

## Bevitel zárolásának aktiválása

Ha aktiválja a bevitel zárolását, akkor továbbra is tud a menük között navigálni, viszont nem tud egyéb funkciókat kiválasztani vagy módosítani.



Fig. 72

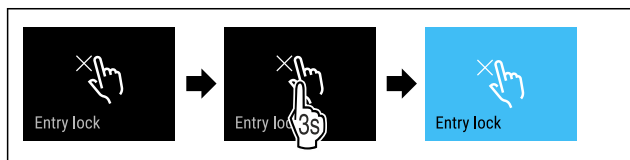


Fig. 73

- ▶ Hajtsa végre az ábrán szereplő műveleti lépéseket.
- ▷ Aktiválta a bevitel zárolását.

## Bevitel zárolásának kikapcsolása



Fig. 74

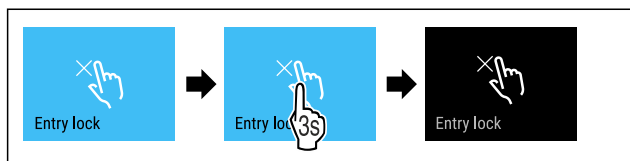


Fig. 75

- ▶ Hajtsa végre az ábrán szereplő műveleti lépéseket.
- ▷ Kikapcsolta a bevitel zárolását.



## Nyelv

Ezzel a funkcióval lehet beállítani a kijelző nyelvét.

A következő nyelvek állíthatók be:

- Német
- Angol
- Francia
- Spanyol
- Olasz
- Holland
- Cseh
- Lengyel
- Portugál
- Bolgár
- Orosz
- Kínai

## Nyelv beállítása



Fig. 76

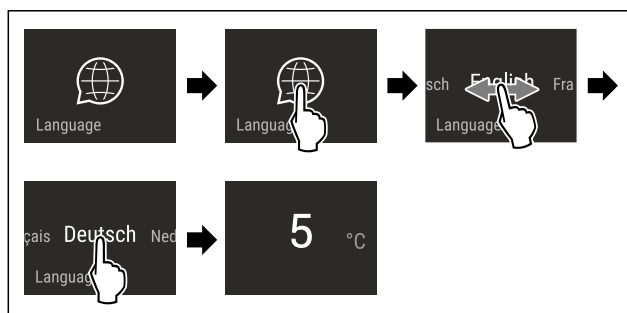


Fig. 77 Példaként szolgáló ábrázolás a nyelvtől és a hőmérséklettől függően

- ▶ Hajtsa végre az ábrán szereplő műveleti lépéseket.
- ▷ Beállította a nyelvet.
- ▷ A kijelző visszaugrik az állapotkijelzésre.



## Készülékinformáció

Ezzel a funkcióval jeleníthető meg a készülék modellneve, indexe, sorozatszáma és szervizszáma. A készülékinformációkra akkor van szüksége, ha kapcsolatba lép az ügyfélszolgálattal. (lásd 10.4 Vevőszolgálat)

Ezzel a funkcióval nyithatja meg a kibővített menüt. (lásd 3 A Touch & Swipe-kijelző működési módja)

## Készülékinformációk megjelenítése

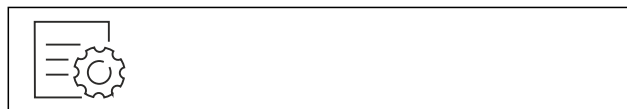


Fig. 78

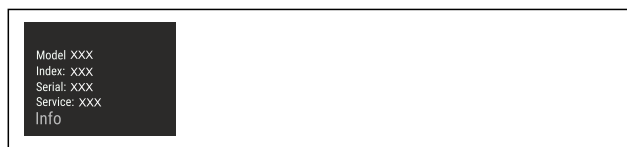


Fig. 79

- ▶ Hajtsa végre az ábrán szereplő műveleti lépéseket.
- ▷ A kijelzőn a készülékinformációk láthatók.



## Szoftver

Ezzel a funkcióval jeleníthető meg a készülék szoftververziója.

### Szoftververzió kijelzése



Fig. 80



Fig. 81

- ▶ Hajtsa végre az ábrán szereplő műveleti lépéseket.
- ▷ A kijelzőn a szoftververzió látható.



## Emlékeztető

Ezzel a funkcióval lehet aktiválni vagy inaktiválni az emlékeztetőket. A funkció kiszállításkor aktív.

Ha a funkció aktiválva van, a következő emlékeztetők jelennek meg:

- Cserélje ki a vízszűrőt (lásd Vízszűrő cseréje\*) \*
- FreshAir-aktívszén-szűrő cseréje (lásd FreshAir-aktívszén-szűrő cseréje)

### Emlékeztető bekapcsolása

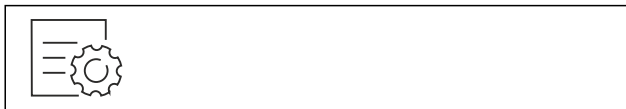


Fig. 82

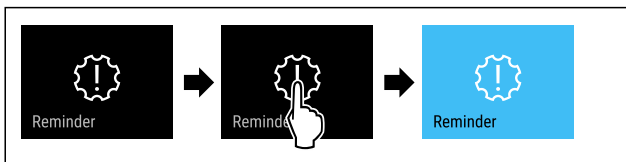


Fig. 83

- ▶ Hajtsa végre az ábrán szereplő műveleti lépéseket.
- ▷ Aktiválta az emlékeztetőt.

### Emlékeztető kikapcsolása

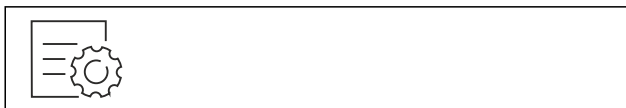


Fig. 84

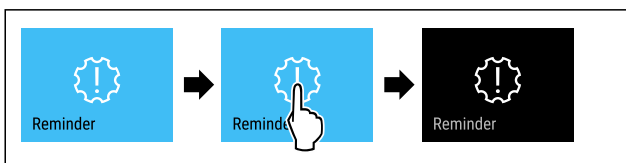


Fig. 85

- ▶ Hajtsa végre az ábrán szereplő műveleti lépéseket.
- ▷ Deaktiválta az emlékeztetőt.



## Bemutató üzemmód

A bemutató üzemmód egy speciális funkció, mely a forgalmazók számára készült, akik a készülék funkcióit kívánják bemutatni. Ha aktiválja a bemutató funkciót, akkor az összes hűtéstechikai funkció kikapcsol.

Ha bekapcsolja a készüléket, és az állapotjelzőn „Demo” felirat jelenik meg, akkor a bemutató üzemmód már aktív.

Ha aktiválja, majd ismét kikapcsolja a bemutató üzemmódot, akkor visszaállítja a készülék gyári beállításait. (lásd Gyári beállítások visszaállítása)

### Bemutató üzemmód bekapcsolása



Fig. 86

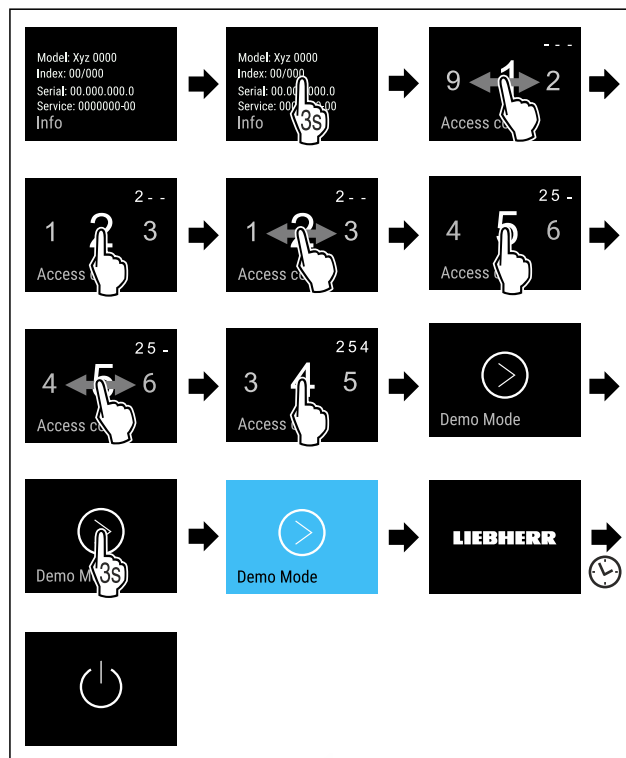


Fig. 87

- ▶ Hajtsa végre az ábrán szereplő műveleti lépéseket.
- ▷ Aktiválta a bemutató üzemmódot.
- ▷ A készülék ki van kapcsolva.
- ▶ Kapcsolja be a készüléket. (lásd 4.1 A készülék bekapcsolása (első üzembe helyezés))
- ▷ Az állapotjelzőn „DEMO” felirat látható.

### Bemutató üzemmód kikapcsolása



Fig. 88

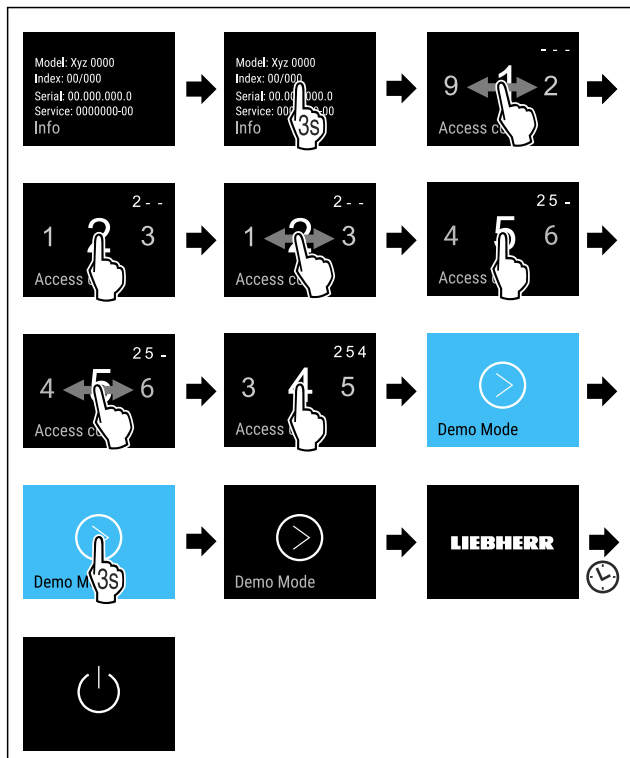


Fig. 89

- ▶ Hajtsa végre az ábrán szereplő műveleti lépéseket.
- ▷ Kikapcsolta a bemutató üzemmódot.
- ▷ A készülék ki van kapcsolva.
- ▶ Kapcsolja be a készüléket. (lásd 4.1 A készülék bekapcsolása (első üzembe helyezés))
- ▷ A készülék vissza van állítva a gyári beállításokra.

## Gyári beállítások visszaállítása

Ezzel a funkcióval az összes beállítást visszaállítja a gyári beállításokra. Az Ön által eddig elvégzett összes beállítás visszaáll az eredeti beállításra.

### Visszaállítás végrehajtása



Fig. 90

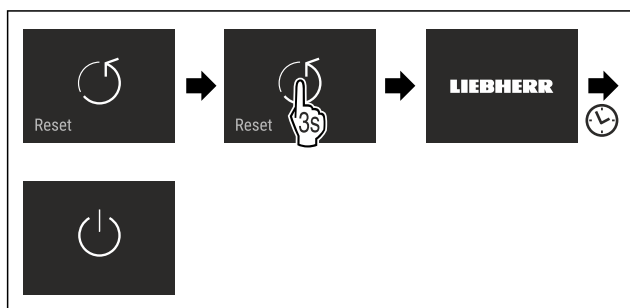


Fig. 91

- ▶ Hajtsa végre az ábrán szereplő műveleti lépéseket.
- ▷ Visszaállította a készüléket.
- ▷ A készülék ki van kapcsolva.
- ▶ Indítsa újra a készüléket. (lásd 4.1 A készülék bekapcsolása (első üzembe helyezés))

## 7.3 Üzenetek



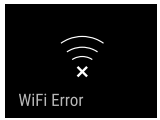
Az üzenetek két kategóriába tartoznak:

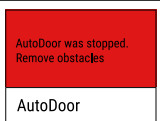
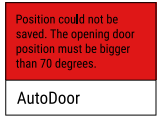
Kategória	Jelentés
Figyelmeztetés	A figyelmeztetések ajtóriasztó vagy működési zavar esetén jelennek meg. Az egyszerűbb figyelmeztetéseket saját maga is elháríthatja. Komolyabb működési zavarok esetén fel kell venni a kapcsolatot az ügyfélszolgálatl. (lásd 10.4 Vevőszolgálat)
Emlékeztető	Az emlékeztetők általános folyamatokra emlékeztetnek. Ezek a folyamatok végrehajthatók, és ezzel az üzenet befejezhető.

### 7.3.1 A figyelmeztetések áttekintése

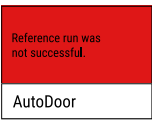
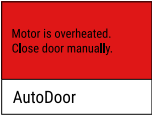
A készülék viselkedése figyelmeztetések esetén:

- A kijelzőn piros színnel jelenik meg a figyelmeztetés.
- Megszólal a riasztási hangjelzés egyre erősödő hangerevvel.
- Bizonyos figyelmeztetések esetén villog a belső világítás.

Üzenet	Ok	Az üzenetek kikapcsolása
 Close the door.	Az üzenet akkor jelenik meg, ha túl hosszú ideig nyitva maradt az ajtó.	Hajtsa végre a művelet (lásd Ajtóriasztó) lépéseit.
<b>Ajtóriasztó</b>		
 Error	Az üzenet akkor jelenik meg, ha hiba áll fenn a készüléken. A készülék valamelyik alkotóeleme meghibásodott.	Hajtsa végre a művelet (lásd Hiba) lépéseit.
<b>Hiba</b>		
 WiFi Error	Az üzenet akkor jelenik meg, ha a készülék nem tudott a WLAN-hálózatra kapcsolódni. (lásd WLAN-kapcsolat első létrehozása)	Hajtsa végre a művelet (lásd WLAN-hiba) lépéseit.
<b>WLAN-hiba</b>		

Üzenet	Ok	Az üzenetek kikapcsolása
 AutoDoor	Az üzenet akkor jelenik meg, ha valamilyen akadály hátráltatja az ajtó automatikus nyitódását és becsukódását.	Hajtsa végre a művelet (lásd Az AutoDoor funkciót leállították) lépéseit.
<b>AutoDoor</b>		
 AutoDoor	Az üzenet az AutoDoor konfigurálása esetén jelenik meg abban az esetben, ha a választott ajtó nyitási szög túl kicsi. (lásd AutoDoor)	Hajtsa végre a művelet (lásd A helyzetet nem lehetett menteni) lépéseit.
<b>AutoDoor</b>		
A helyzetet nem lehetett menteni.		



Üzenet	Ok	Az üzenetek kikapcsolása
 <p><b>AutoDoor</b> A referenciamenet nem sikerült.</p>	Az üzenet akkor jelenik meg az AutoDoor konfigurálásakor, ha a referenciamenet nem volt sikeres. (lásd AutoDoor)	Hajtsa végre a művelet (lásd A referenciamenet nem sikerült) lépéseit.
 <p><b>AutoDoor</b> A motor lehűl.</p>	Az üzenet akkor jelenik meg, ha az ajtó motorja visszahűl.	Hajtsa végre a művelet (lásd A motor lehűl) lépéseit.

## 7.3.2 Figyelmeztetések befejezése

### Ajtóriasztó

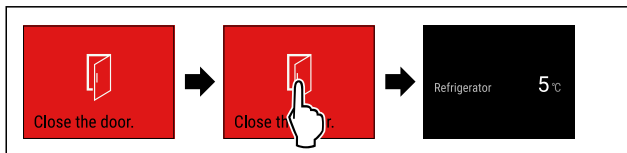


Fig. 92 Példaként szolgáló ábrázolás

- ▶ Hajtsa végre az ábrán szereplő műveleti lépéseket.
- vagy-
- ▶ Csukja be az ajtót.

▷ A kijelző visszaugrik az állapotkijelzésre.

Beállíthatja, hogy mennyi ideig kell nyitva lennie az ajtónak az ajtóriasztás megszólalása előtt. (lásd Ajtóriasztás beállítása)

### Hiba

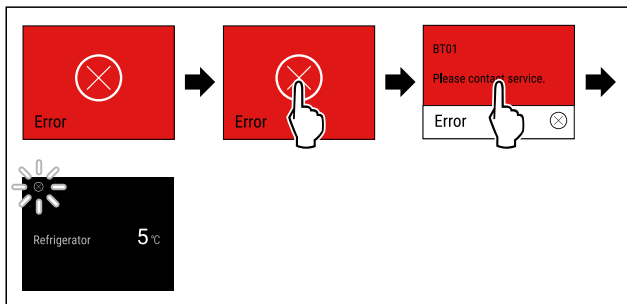


Fig. 93 Példaként szolgáló ábrázolás

- ▶ Rövid időre érintse meg a kijelzőt.
- ▷ Megjelenik a hibakód.
- ▶ Jegyezze fel a hibakódot.
- ▶ Rövid időre érintse meg a kijelzőt.
- ▷ A kijelző visszaugrik az állapotkijelzésre.
- ▶ Forduljon a vevőszolgálathoz. (lásd 10.4 Vevőszolgálat)

### WLAN-hiba

- ▶ Ellenőrizze a WLAN-kapcsolatot.
- ▶ Csatlakoztassa a készüléket ismét a WLAN-hálózatra. (lásd WLAN)

### Az AutoDoor funkciót leállították



### VIGYÁZAT

Sérülésveszély az ajtó automatikus nyitásakor és zárásakor!

- ▶ Az ajtó nyitási tartományát tartsa szabadon.
- ▶ Ne nyúljon a kezével a zsanérhoz.
- ▶ Ne akadályozza az ajtó nyitását.

### FIGYELEM

Amikor automatikusan bezáródik az ajtó, károsodhatnak a fiókok és a teleszkópos sínek!

- ▶ Az ajtó bezárása előtt: Tolja be teljesen a fiókokat.
- ▶ Ha kivette a fiókot az ajtó bezárása előtt: Tolja be teljesen a teleszkópos síneket.



Fig. 94

- ▶ Hárítsa el az akadályt.
- ▷ Ha az akadályt elhárítják: az ajtó automatikusan kinyílik vagy becsukódik.
- ▷ Ha az akadályt nem hárítják el: Az üzenet újra megjelenik, és ajtóriasztó aktív.

### A helyzetet nem lehetett menteni

Ajtó nyitási szögének 70°-nál nagyobbak kell lennie.

Ha meg kívánja szakítani az AutoDoor konfigurációt:

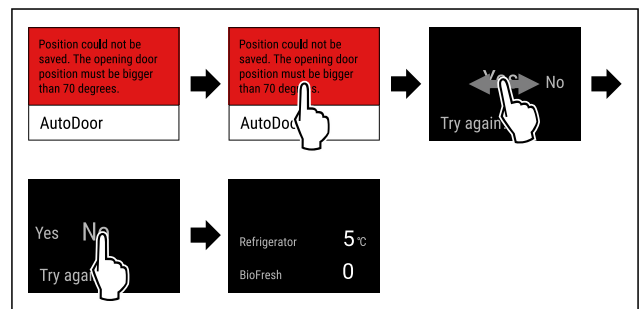


Fig. 95 Példaként szolgáló ábrázolás

- ▶ Hajtsa végre az ábrán szereplő műveleti lépéseket.
- ▷ A kijelző visszaugrik az állapotkijelzésre.

Ha folytatja az AutoDoor konfigurálását, és szeretné beállítani az ajtó nyitási szögét:

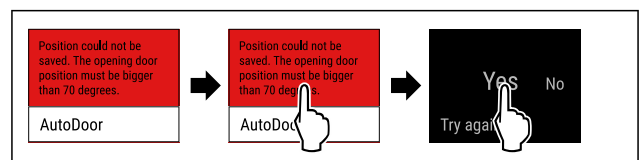


Fig. 96

- ▶ Hajtsa végre az ábrán szereplő műveleti lépéseket.
- ▶ Konfigurálja újra az ajtó nyitási szögét. (lásd AutoDoor)

### A referenciamenet nem sikerült

Ha meg kívánja szakítani az AutoDoor konfigurációt:

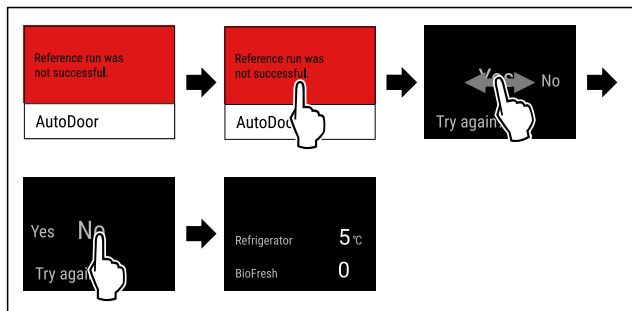


Fig. 97 Példaként szolgáló ábrázolás

- ▶ Hajtsa végre az ábrán szereplő műveleti lépéseket.
  - ▷ A kijelző visszaugrik az állapotkijelzésre.
- Ha folytatja az AutoDoor konfigurálását, és szeretné beállítani az ajtó nyitási szögét:

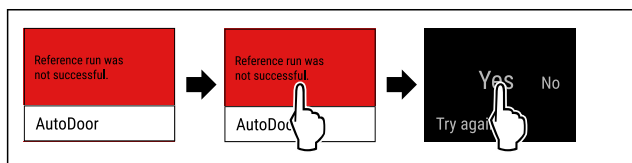


Fig. 98

- ▶ Hajtsa végre az ábrán szereplő műveleti lépéseket.
- ▶ Konfigurálja újra az ajtó nyitási szögét. (lásd 'AutoDoor')

### A motor lehül

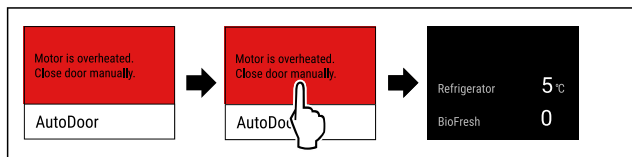


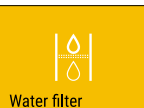

Fig. 99 Példaként szolgáló ábrázolás

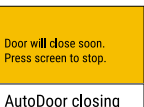
- ▶ Hajtsa végre az ábrán szereplő műveleti lépéseket.
- ▷ A kijelző visszaugrik az állapotkijelzésre.
- ▷ A motor lehül, és rövidesen újra aktív.
- ▶ Csukja be kézzel az ajtót.

## 7.3.3 Az emlékeztetők áttekintése

A készülék viselkedése emlékeztetők esetén:

- Az emlékeztető sárga színnel jelenik meg a kijelzőn.
- Megszólal a riasztási hangjelzés.
- Bizonyos emlékeztetők esetén villog a belső világítás.

Üzenet	Ok	Az üzenetek kikapcsolása
 Water filter* <b>Vízszűrő cseréje*</b>	Az üzenet akkor jelenik meg, ha ki kell cserélni a vízszűrőt.*	Hajtsa végre a művelet (lásd Vízszűrő cseréje*) lépéseit.*
 FreshAir filter <b>FreshAir-aktív-szén-szűrő cseréje</b>	Az üzenet akkor jelenik meg, ha ki kell cserélni az aktív-szén-szűrőt.	Hajtsa végre a művelet (lásd FreshAir-aktív-szén-szűrő cseréje) lépéseit.

Üzenet	Ok	Az üzenetek kikapcsolása
 Door will close soon. Press screen to stop. AutoDoor closing <b>Az AutoDoor hamarosan bezár</b>	Az üzenet akkor jelenik meg, ha az ajtó 10 másodpercnél hosszabb ideig nyitva van.	Hajtsa végre a művelet (lásd Az AutoDoor hamarosan bezár) lépéseit.

## 7.3.4 Emlékeztetők befejezése

### Vízszűrő cseréje\*

A Liebherr javaslata: Az InfinitySpring vízszűrőjét 6 havonta ki kell cserélni.

### Megjegyzés

A vízszűrő a Liebherr-Hausgeräte üzletében szerezhető be a [home.liebherr.com/shop/de/deu/zubehor.html](http://home.liebherr.com/shop/de/deu/zubehor.html) internetcímen.

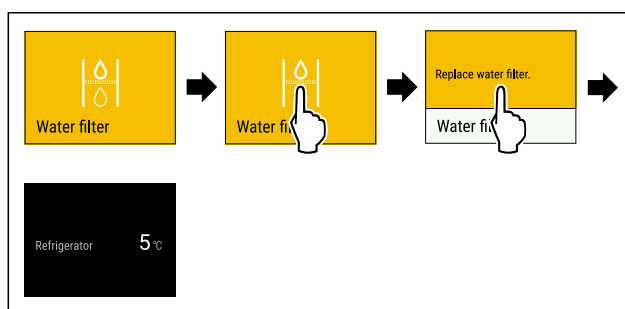


Fig. 100 Példaként szolgáló ábrázolás

- ▶ Rövid időre érintse meg a kijelzőt.
- ▷ A kijelzőn az emlékeztetővel kapcsolatos információk láthatók.
- ▶ Rövid időre érintse meg a kijelzőt.
- ▶ Cserélje ki a vízszűrőt. (lásd 9.3 Vízszűrő\*)
- ▷ A vízszűrő optimális vízminőséget biztosít.
- ▷ Az emlékeztető 6 perc elteltével ismét megjelenik.

Ha nem szeretne több emlékeztetőt kapni, kikapcsolhatja az emlékeztetőt. (lásd Emlékeztető kikapcsolása)

### FreshAir-aktív-szén-szűrő cseréje

A Liebherr javaslata: Cserélje ki 6 havonta a FreshAir aktív-szén-szűrőt.

### Megjegyzés

A FreshAir aktív-szén-szűrő a Liebherr-Hausgeräte üzletében szerezhető be a [home.liebherr.com/shop/de/deu/zubehor.html](http://home.liebherr.com/shop/de/deu/zubehor.html) internetcímen.

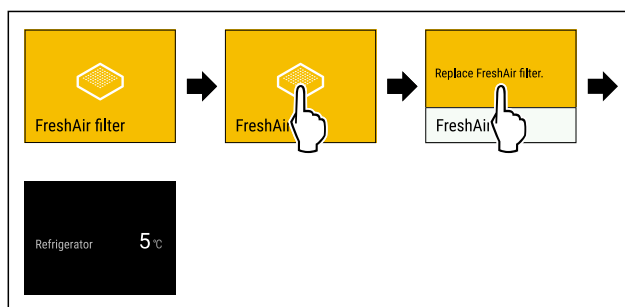


Fig. 101 Példaként szolgáló ábrázolás

- ▶ Rövid időre érintse meg a kijelzőt.
- ▷ A kijelzőn az emlékeztetővel kapcsolatos információk láthatók.
- ▶ Rövid időre érintse meg a kijelzőt.
- ▶ Cserélje ki az aktív-szén-szűrőt. (lásd 9.1 FreshAir aktív-szén-szűrő)

# Felszereltség

- ▷ Az aktív szén-szűrő optimális levegőminőséget biztosít a hűtőben.
  - ▷ Az emlékeztető 6 perc elteltével ismét megjelenik.
- Ha nem szeretne több emlékeztetőt kapni, kikapcsolhatja az emlékeztetőt. (lásd Emlékeztető kikapcsolása)

## Az AutoDoor hamarosan bezár

Ha az emlékeztető megjelenik, és több időre van szüksége, mielőtt az ajtó automatikusan becsukódik:

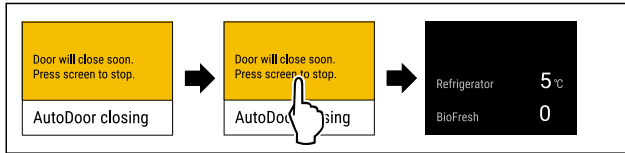


Fig. 102 Példaként szolgáló ábrázolás

- ▶ Hajtsa végre az ábrán szereplő műveleti lépéseket.
- ▷ Az ajtó automatikus zárása megszakad.
- ▷ A kijelző visszaugrik az állapotkijelzésre.
- ▷ Aktív az ajtóriasztó. (lásd Ajtóriasztó)
- ▷ Az ajtóriasztó megszólal: Az ajtó automatikusan bezáródik.

Ha az emlékeztető megjelenik, és azt szeretné, hogy az ajtó becsukódjon:

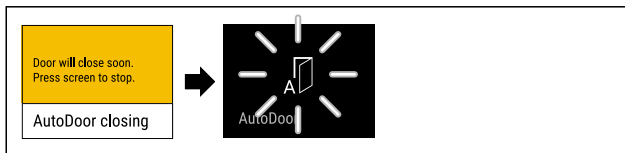


Fig. 103

- ▶ Ne hajtson végre semmilyen műveletet a kijelzőn.
- ▷ Amint az ajtó automatikus bezáródása megkezdődik: A kijelzőn a villogó AutoDoor szimbólum látható.
- ▷ Az ajtó automatikusan bezáródik.

## 8 Felszereltség

### 8.1 4 csillagos fagyasztórekesz\*

#### 8.1.1 A fagyasztórekesz nyitása / zárása

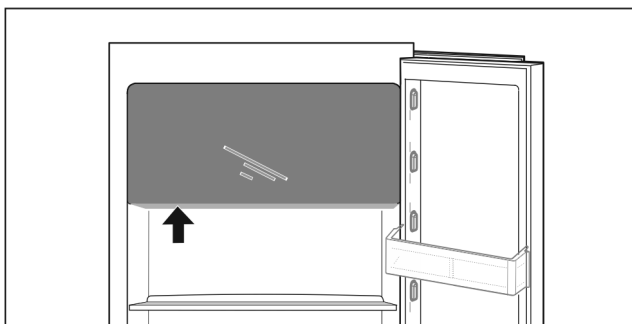
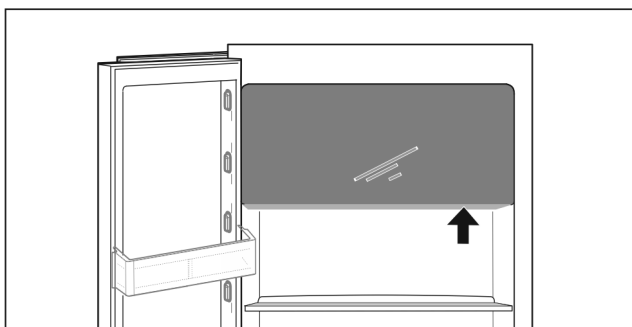


Fig. 104

A fagyasztórekesz nyitása:

- ▶ Fogja meg alulról a megfogási felületet.
  - ▶ Nyomja meg a fogót, és egyidejűleg húzza előre az ajtót.
- A fagyasztórekesz zárása:
- ▶ Zárja be az ajtót, és egyidejűleg nyomja előlről.
  - ▷ Az ajtó bepattan.

## 8.2 Ajtópolc

### 8.2.1 Az ajtópolc áthelyezése / kivétele

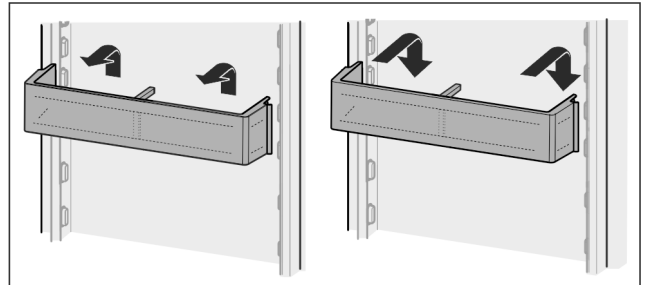


Fig. 105

- ▶ Tolja felfelé a polcot.
- ▶ Húzza előrefelé.
- ▶ Helyezze vissza fordított sorrendben.

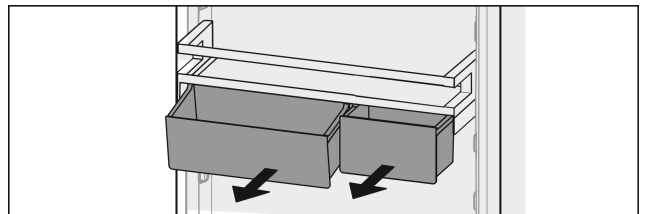


Fig. 106

Használhatja csak az egyik VarioBox dobozt, vagy mindkettőt is. Ha különösen magas palackokat tárol, csak egy dobozt akasszon be a palacktartó fölé.

#### A VarioBox dobozos polcok áthelyezése:

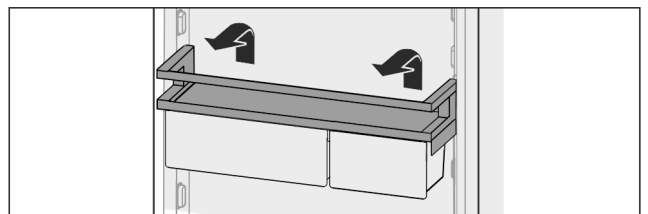


Fig. 107

- ▶ Felfelé vegye ki.
- ▶ Helyezze vissza tetszőleges helyzetben.
- ▷ Polc a 4 csillagos fagyasztórekesz előtt: A készülékben többé nem biztosított a levegő optimális eloszlása. Lecsapódás képződhet a fagyasztórekeszen.\*

#### Megjegyzés

A Liebherr javaslata:\*

- ▶ A VarioBox dobozos polcokat a gyári állapotnak megfelelően, a 4 csillagos fagyasztórekesz alá akassza be egy bizonyos magasságba. Ez optimális levegőeloszlást biztosít a hűtőrészben.\*

#### A VarioBox dobozok áthelyezése:

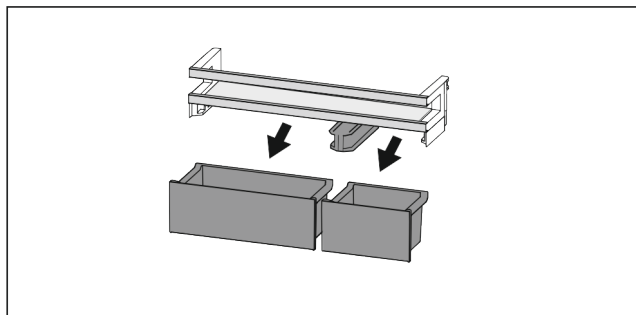


Fig. 108

Ha az ajtópolc ki van véve:

- ▶ Vegye ki a dobozokat.

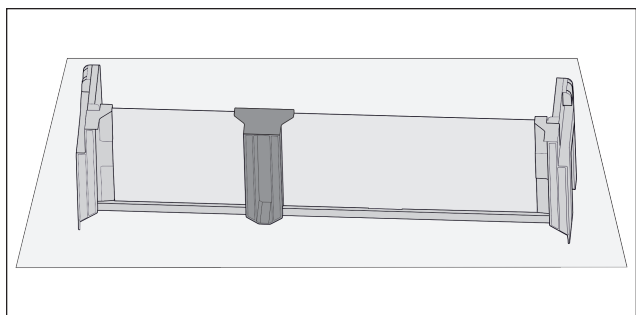


Fig. 109

- ▶ Tegye az asztalra az ajtópolcot.

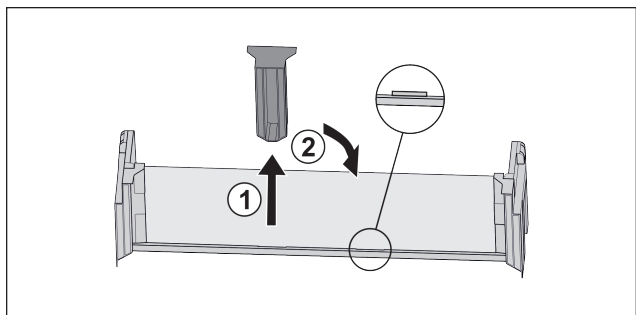


Fig. 110

- ▶ Húzza le róla a középső tartóelemet Fig. 110 (1).
- ▶ Tegye be a középső tartóelemet a második pozícióba Fig. 110 (2).

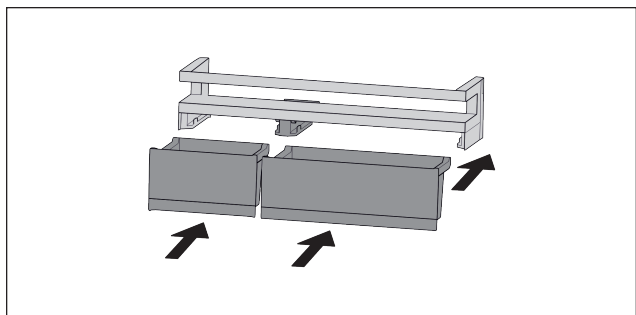


Fig. 111

- ▶ Cserélje ki a dobozokat.

## 8.2.2 Az ajtópolc szétszedése

Az ajtópolc a tisztításhoz szétszerelhető.

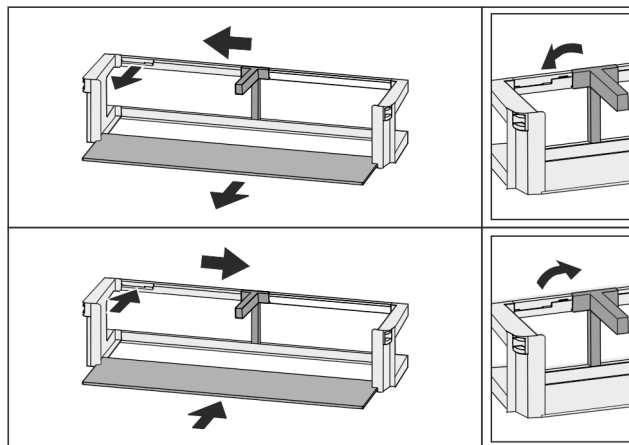


Fig. 112

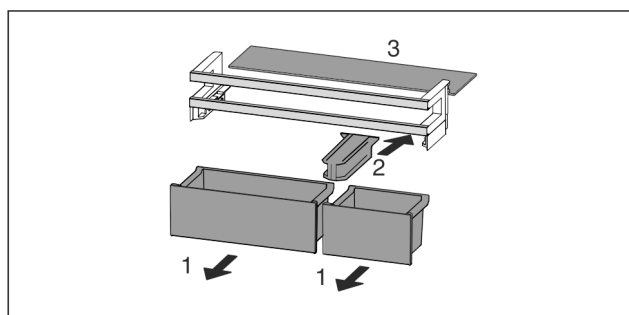


Fig. 113

- ▶ Szerelje szét az ajtópolcot.

## 8.3 Tárolólapok

### 8.3.1 A tárolólapok áthelyezése / kivétele

A tárolólapok akaratlan kihúzás ellen kihúzásgátlóval vannak biztosítva.

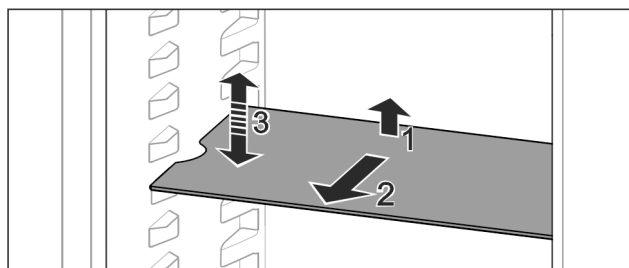


Fig. 114

- ▶ Emelje meg, és húzza előre a tárolólapot.
  - ▷ Oldalsó mélyedés támasztó helyzetben.
  - ▶ Tárolólap áthelyezése: Emelje meg vagy engedje le tetszőleges magasságra, és tolja be.
- vagy-**

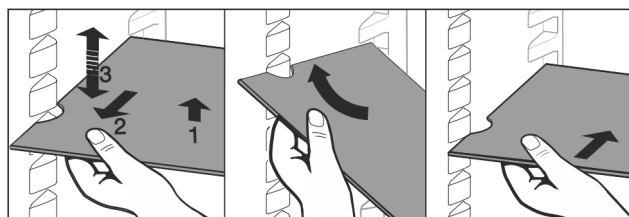


Fig. 115

- ▶ A tárolólap teljes kivétele: Húzza ki előre felé.
- ▶ Egyszerűsített kivétel: Állítsa ferdére a tárolólapot.
- ▶ Tárolólap visszahelyezése: Tolja be ütközésig.
- ▷ A kihúzó ütközők lefelé mutatnak.

# Felszereltség

▷ A kihúzó ütközők az elülső tartófelület mögött helyezkednek el.

## 8.4 Osztható tárolólap

### 8.4.1 Az osztható tárolólap használata

A tárolólapok akaratlan kihúzás ellen kihúzásgátlóval vannak biztosítva.

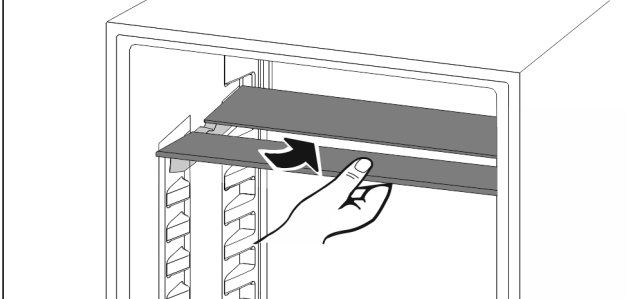


Fig. 116

▶ Tolja be a felosztható tárolólapokat az ábra szerint.

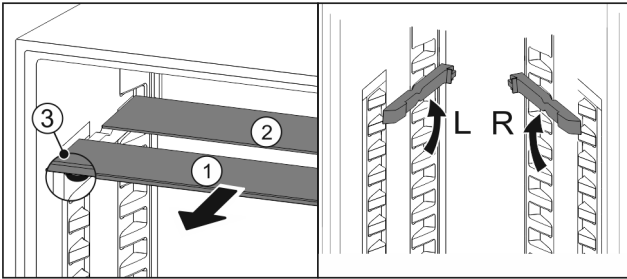


Fig. 117

#### A magasság átállítása:

- ▶ Húzza ki Fig. 117 (1) előre az üveglapokat egyesével.
- ▶ Húzza ki a tartósíneket a vajatból, és illessze be a kívánt magasságba.
- ▶ Tolja be egymás után az üveglapokat egyesével.
- ▷ Lapos kihúzó ütközők, közvetlenül a tartósín mögött.
- ▷ Magas kihúzó ütközők, hátul.

#### Mindkét tárolólap használata:

- ▶ Fogja meg az egyik kezével az alsó üveglapot, és húzza előre.
- ▷ Az üveglap Fig. 117 (1) a díszléccel előre néz.
- ▷ Az ütközők Fig. 117 (3) lefelé mutatnak.
- Fagyasztórekeszsel rendelkező készülékek:\*
- ▶ Ne a ventilátor előtt helyezze el a tartósíneket és az osztható tárolólapokat.\*

## 8.5 VarioSafe

A VarioSafe a kisebb méretű élelmiszerek, csomagolások, tubusok és üvegek tárolására biztosít helyet a hűtőrésszen.

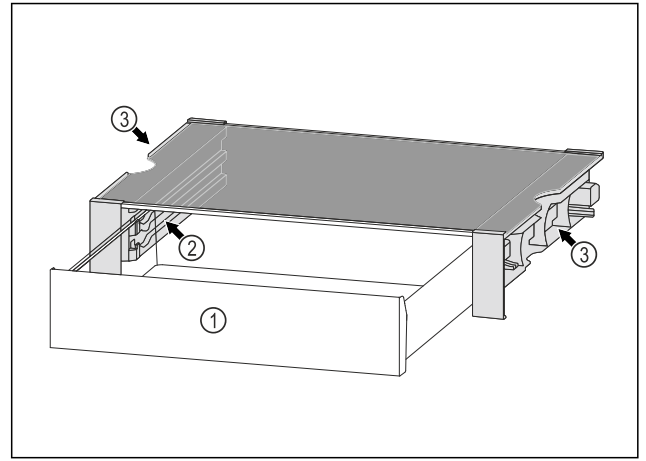


Fig. 118

(1) VarioSafe-fiók

(2) Oldalfalak bordákkal a VarioSafe-fiókhoz

(3) Kivágások a bal és jobb oldali oldalfalon

### 8.5.1 A VarioSafe behelyezése

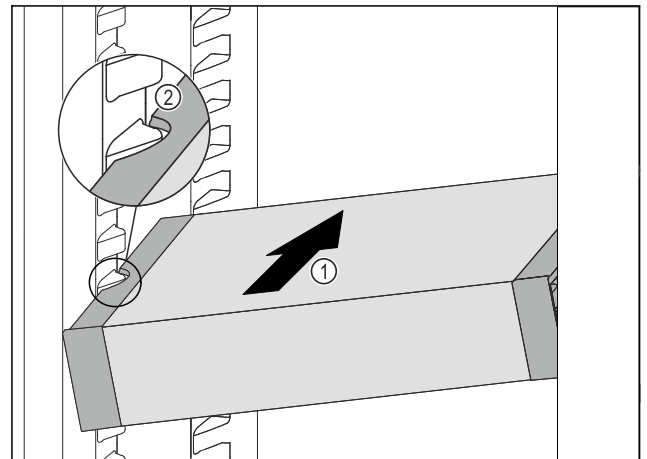


Fig. 119

▶ A VarioSafe fiókot ferdén tolja be a hűtőrésszen Fig. 119 (1) annyira, hogy a VarioSafe oldalsó kivágásai Fig. 119 (2) a hűtőrésszen a tartóborða magasságában legyenek.

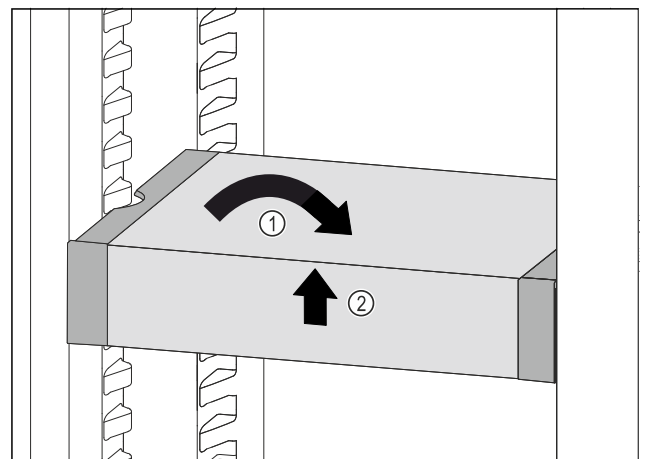


Fig. 120

▶ Állítsa egyenesbe a VarioSafe fiókot. Fig. 120 (1)  
▶ Elöl emelje meg a VarioSafe fiókot. Fig. 120 (2)



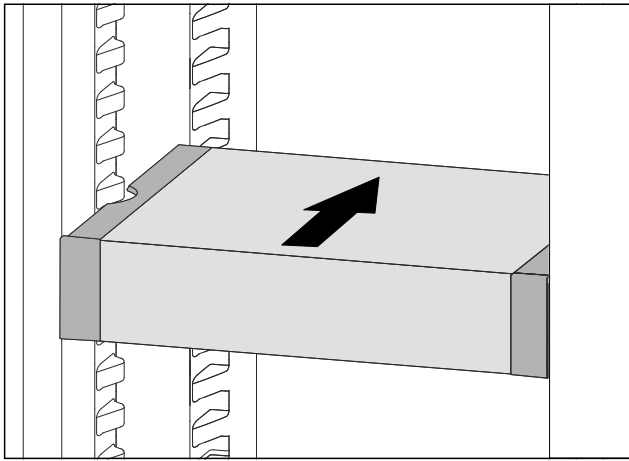


Fig. 121

- ▶ Előrefelé emelje meg a VarioSafe fiókot.
- ▶ Tolja be hátrafelé a VarioSafe fiókot.
- ▶ Engedje le a VarioSafe fiókot.
- ▷ A VarioSafe elöl hallhatóan bekattan.
- ▷ A VarioSafe be van helyezve.

## 8.5.2 A VarioSafe áthelyezése

A hűtőrészben a VarioSafe fiókot egyetlen eszkézként helyezheti át.

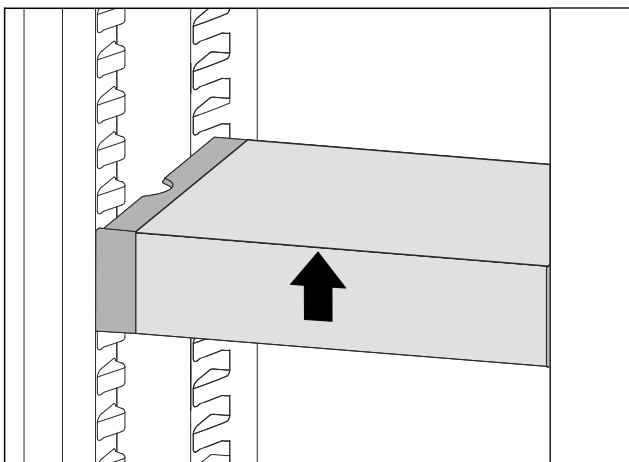


Fig. 122

- ▶ Elöl emelje meg a VarioSafe fiókot.

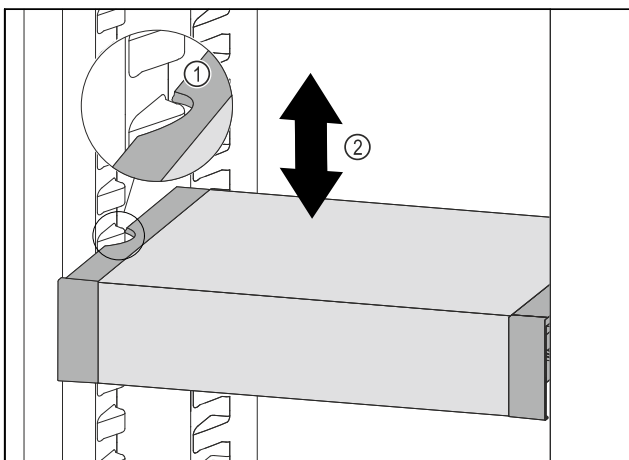


Fig. 123

- ▶ Húzza előrefelé a VarioSafe fiókot annyira, hogy a VarioSafe oldalsó kivágásai a hűtőréshöz a tartóborda magasságában legyenek. Fig. 123 (1)
- ▶ A hűtőréshöz a VarioSafe fiókot mozgassa felfelé vagy lefelé a kívánt magasság eléréséig. Fig. 123 (2)

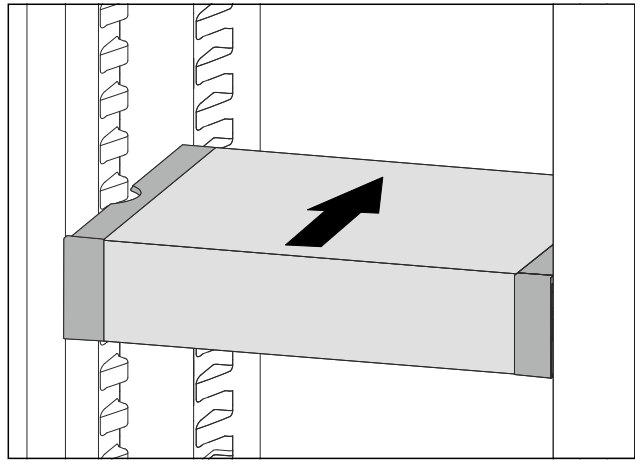


Fig. 124

- ▶ Elöl emelje meg a VarioSafe fiókot.
- ▶ Tolja be hátrafelé a VarioSafe fiókot.
- ▷ A VarioSafe elöl hallhatóan bekattan.
- ▷ A VarioSafe magasságának beállítása megtörtént.

## 8.5.3 A VarioSafe-fiók áthelyezése

A VarioSafe-fiókot két különböző magasságban lehet behelyezni. Ha a VarioSafe-fiókban magasabb élelmiszereket kíván tárolni, akkor a VarioSafe-fiókot az alsó bordán tolja be. Ha a VarioSafe-fiókban alacsonyabb élelmiszereket kíván tárolni, akkor a VarioSafe-fiókot a felső bordán tolja be.

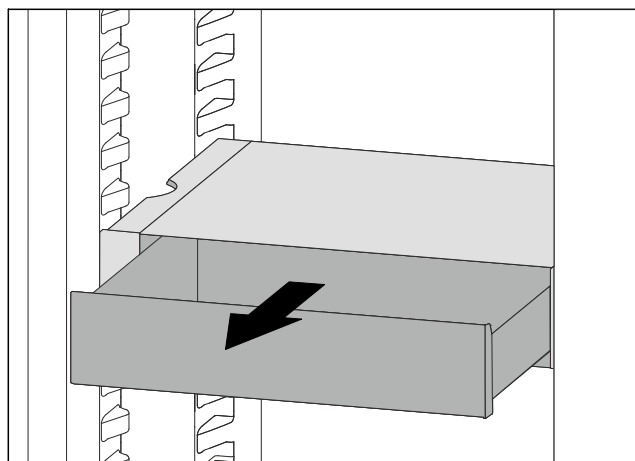


Fig. 125

- ▶ Ütközésig húzza ki a VarioSafe-fiókot.
- ▶ Emelje meg elöl a VarioSafe-fiókot.
- ▶ Előrefelé vegye ki a VarioSafe-fiókot.

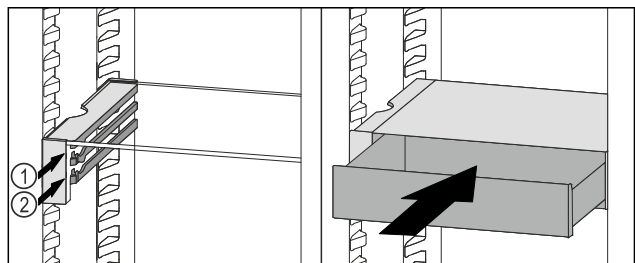


Fig. 126

- ▶ Emelje meg elöl a VarioSafe-fiókot.
- ▶ A VarioSafe-fiókot az ütközők mögött helyezze a kívánt bordára a Fig. 126 (1) vagy Fig. 126 (2) szerint.
- ▷ A VarioSafe-fiók magasságának megváltoztatása megtörtént.

## 8.5.4 A VarioSafe kivétele

A VarioSafe egyetlen egész elemként vehető ki.

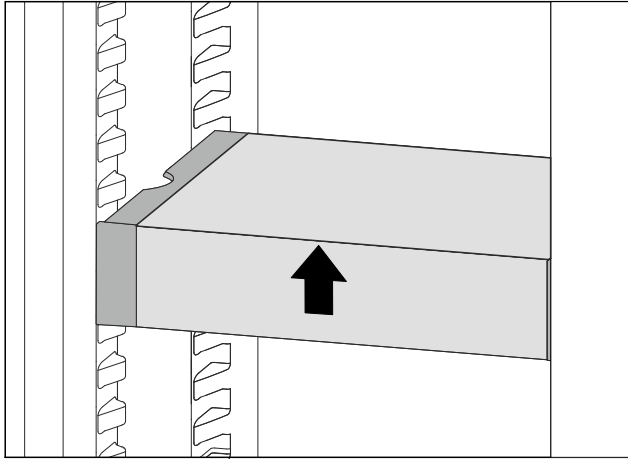


Fig. 127

- ▶ Elöl emelje meg a VarioSafe fiókot.

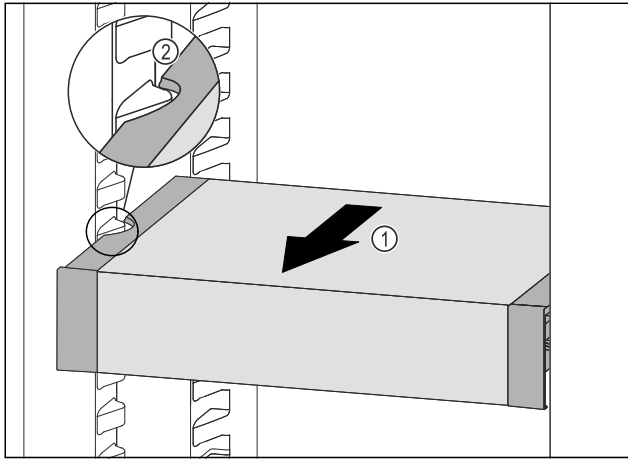


Fig. 128

- ▶ Húzza előrefelé a VarioSafe fiókot annyira Fig. 128 (1), hogy a VarioSafe oldalsó kivágásai a hűtőrészben a tartóborda magasságában legyenek. Fig. 128 (2)

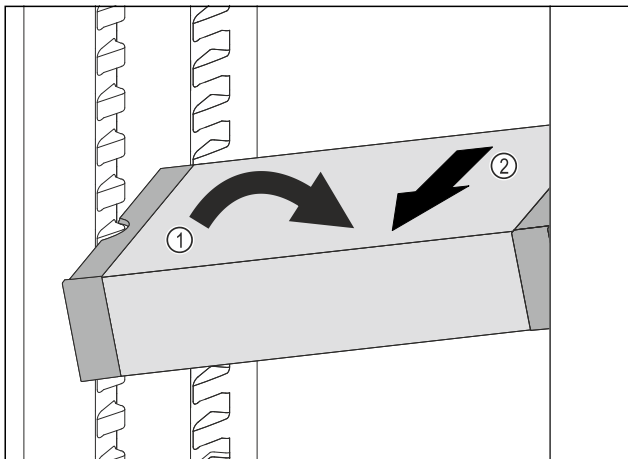


Fig. 129

- ▶ Állítsa ferde helyzetbe a VarioSafe-fiókot a hűtőrészben. Fig. 129 (1)
- ▶ Előrefelé vegye ki a VarioSafe-fiókot. Fig. 129 (2)
- ▷ A VarioSafe kivétele befejeződöt.

## 8.5.5 A VarioSafe szétszerelése

A VarioSafe fiókot szét lehet szedni egyes darabjaira, ha a VarioSafe fiókot szeretné megtisztítani vagy pótalkatrészeket szeretne be- vagy kiszerezni.

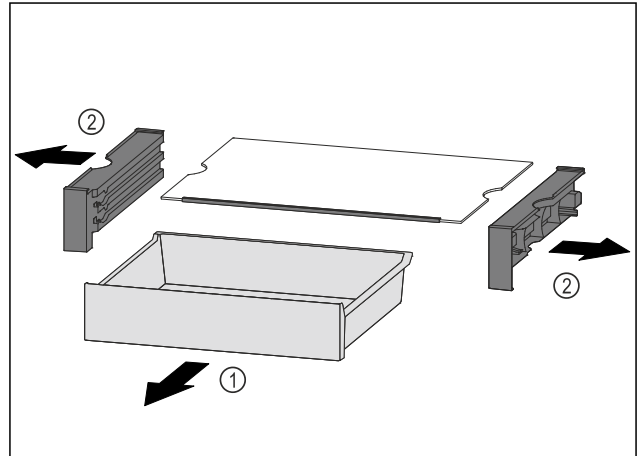


Fig. 130

- ▶ Vegye ki egészben a VarioSafe-fiókot. (lásd 8.5.4 A VarioSafe kivétele)
- ▶ A VarioSafe fiókot az ábra szerint szerelje szét.

## 8.6 InfinitySpring\*

Az integrált vízadagoló kényelmes ivóvíz-vételezést biztosít. A víz hőmérséklete a hűtőtér hőmérsékletétől függ.

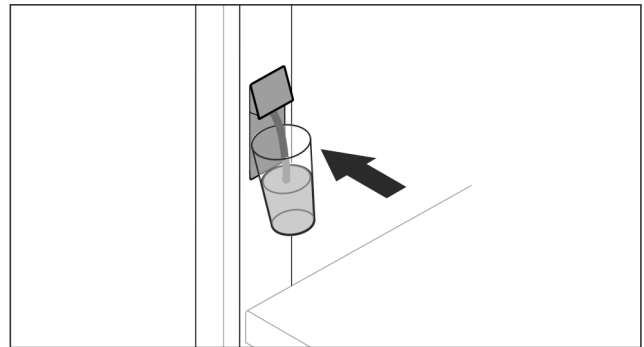


Fig. 131

- ▶ Nyomja az ivópoharat az adagoló alsó gombjához.
- ▷ A kiadóegység kitolódik: A víz a pohárba folyik.
- ▶ Kerülje a víz kifröccsenését: Lassan vegye el az ivópoharat.  
Nagy mennyiségű vízhez:
- ▶ Ha már nem folyik a víz, vegye el a víztartályt, és nyomja újra az adagoló alsó gombjához.

## 8.7 Hely a sütőepsi számára

A fiókok fölött található a sütőepsi számára kialakított hely Fig. 1 (9).

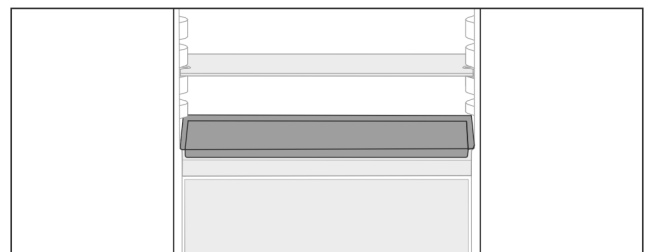


Fig. 132

Győződjön meg arról, hogy a következő előfeltételek teljesülnek:

- ❑ Tartsa be a sütőtepsi megadott maximális méreteit (lásd 10.1 Műszaki adatok).
- ❑ A sütőtepsi lehűlt szobahőmérsékletűre.
- ❑ Az alsó ajtópolc legalább egyvel magasabbra van helyezve.

Ha az ajtó 90°-ban ki van nyitva:

- ▶ Csúsztassa be a tepsit a legelső oldaltámaszokon.

**-vagy-**

Ha a tepsi nem egyenesen helyezkedik el:

- ▶ Használja a tartozékcsomagban lévő tartósíneket.

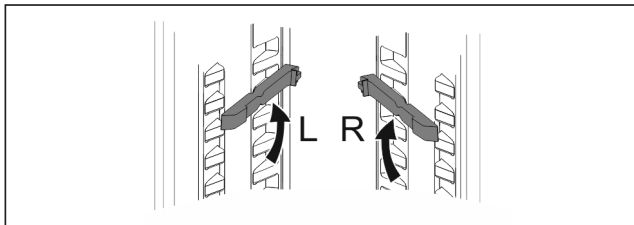


Fig. 133

- ▶ Pattintsa be a tartósíneket a legelső támasztékoknál. Ha az ajtó 90°-ban ki van nyitva:
- ▶ Tolja be a sütőtepsit a tartósíneken.

## 8.8 Variálható palacktartó

### 8.8.1 A palacktartó használata

A hűtőréssz aljában választhat, hogy a variálható palacktartót vagy az üveglapot használja.

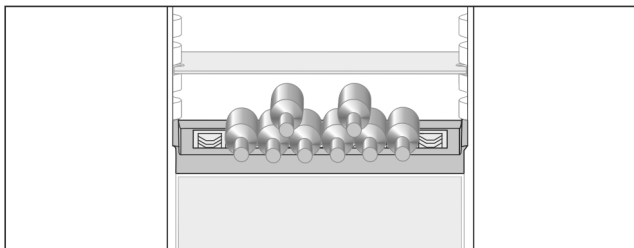


Fig. 134

- ▶ Vegye ki az üveglapot és tárolja elkülönítve.
- ▶ A palackokat az aljukkal hátrafele helyezze a hátsó falhoz.

#### Megjegyzés

Ha a peremek előre túlnyúlnak a palacktartón:

- ▶ Rakja egyvel feljebb az alsó ajtópolcot.

### 8.8.2 A palacktartó kivétele

A palacktartó a tisztításhoz kivehető.

- ▶ Vegye le az üveglapot a palacktartóról.

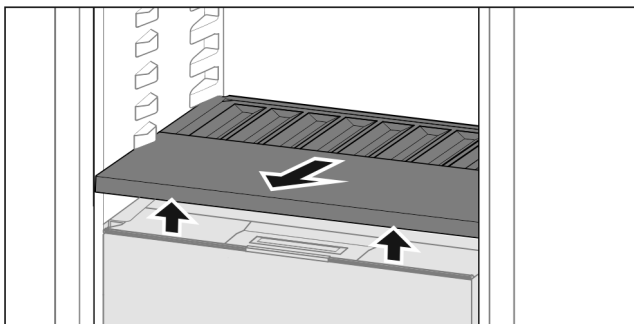


Fig. 135

- ▶ Emelje meg a palacktartó elejét, és vegye ki.

#### Megjegyzés

A Liebherr javaslata:

Ne tegyen semmilyen árut az alatta lévő rekesz fedelére.

### 8.8.3 A palacktartó behelyezése

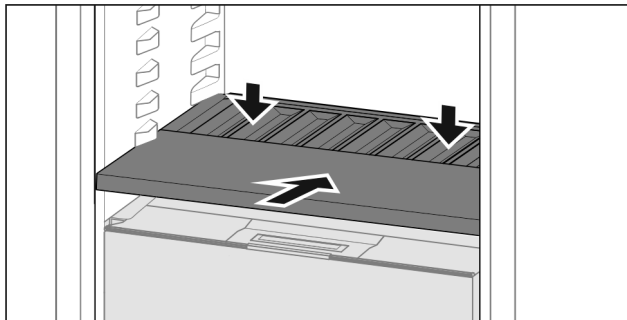


Fig. 136

- ▶ Tolja be ütközésig a palacktartót, és nyomja le.
- ▷ A palacktartó hátulján található csatlakozók automatikusan csatlakoznak.
- ▷ A LED világít.

## 8.9 Fiókok

A fiókok tisztításhoz kivehetőek.

A fiók kivétele és behelyezése a kihúzórendszerrel függően eltérő lehet. Készüléke különböző kihúzórendszerekkel rendelkezhet.

#### Megjegyzés

Az energiafogyasztás nő, a hűtési teljesítmény pedig csökken, ha a szellőztetés nem elegendő.

- ▶ Mindig hagyja szabadon a hátsó fal belsején a ventilátor szellőzőrését!

### 8.9.1 Teleszkópsínes fiók

A fiók kihúzható síneken (teleszkópsíneken) mozog. Vannak teljesen kihúzható és részben kihúzható teleszkópsínek. A teljesen kihúzható fiókokat teljesen ki lehet húzni a készülékből. A részben kihúzható fiókokat nem lehet teljesen kihúzni a készülékből. A készülék típusától függ, hogy milyen rendszer található az Ön készülékében.

#### Teljesen kihúzható\*

A teljesen kihúzható változat egy kapocsról ismerhető fel, amely hátul, a sínen balra és jobbra található.

#### A fiók kivétele

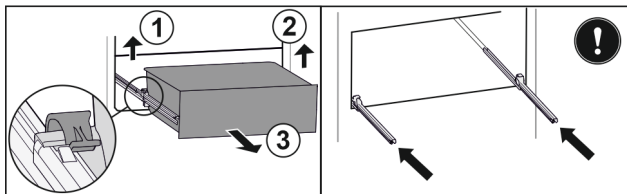


Fig. 137

- ▶ A fiókot ütközésig húzza ki.
- ▶ Emelje fel a bal oldali kapcsot, és ezzel egyszerre húzza előrefelé a fiók bal oldalát. Fig. 137 (1)
- ▶ Emelje fel a jobb oldali kapcsot, és ezzel egyszerre húzza előrefelé a fiók jobb oldalát. Fig. 137 (2)
- ▶ Vegye ki a fiókot előrefelé. Fig. 137 (3)
- ▶ Tolja be a síneket.

# Felszereltség

## A fiók behelyezése

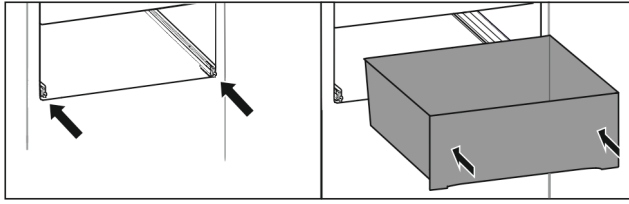


Fig. 138

- ▶ Tolja be a síneket.
- ▶ Helyezze a sínekre a fiókot.
- ▶ Tolja be a fiókot hátrafelé.
- ▷ A fiók hátul hallhatóan bepattan.

## Részben kihúzható hűtőrész\*

### A fiók kivétele

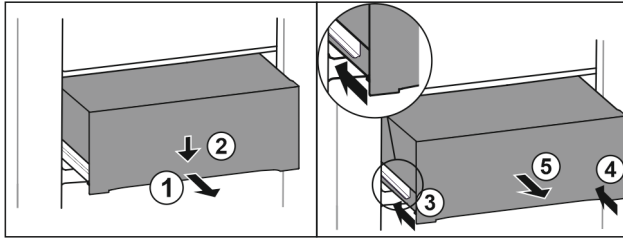


Fig. 139

- ▶ Húzza ki félig a fiókot. Fig. 139 (1)
- ▶ Nyomja le a fiók elülső oldalát. Fig. 139 (2)
- ▶ Tolja be a bal oldali sínt körülbelül 2 cm mértékben. Fig. 139 (3)
- ▶ Tolja be a jobb oldali sínt körülbelül 2 cm mértékben. Fig. 139 (4)
- ▶ Vegye ki a fiókot előre felé. Fig. 139 (5)

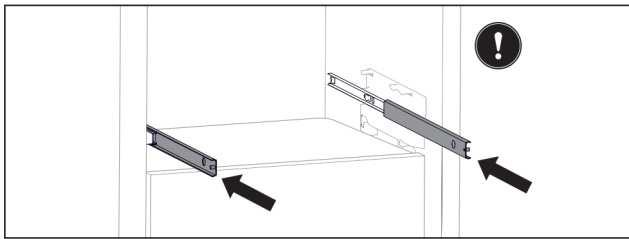


Fig. 140

Ha a fiók kivétele után a sínek még nincsenek teljesen betolva:

- ▶ Tolja be teljesen a síneket.

### A fiók behelyezése

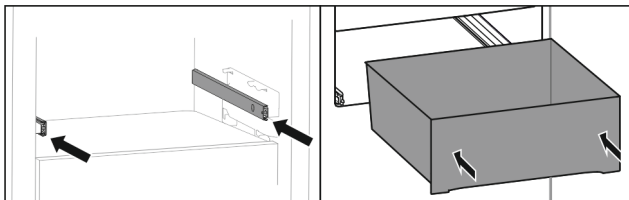


Fig. 141

- ▶ Tolja be a síneket.
- ▶ Helyezze a sínekre a fiókot.
- ▶ Tolja be a fiókot hátrafelé.

## 8.10 A Fruit & Vegetable-Safe fedele

A rekeszfedél a tisztításhoz kivethető.

### 8.10.1 A rekeszfedél kivétele

Győződjön meg arról, hogy a következő előfeltételek teljesülnek:

- A palacktartó ki van véve (lásd 8.8 Variálható palacktartó).

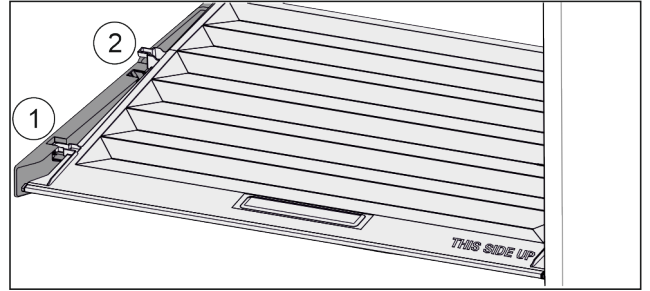


Fig. 142

Ha a fiókok ki vannak véve:

- ▶ Húzza előre Fig. 142 (1) a fedelet a tartóelemek nyílásáig.
- ▶ Emelje meg hátul alulról, és felfelé vegye ki Fig. 142 (2).

### 8.10.2 A rekeszfedél behelyezése

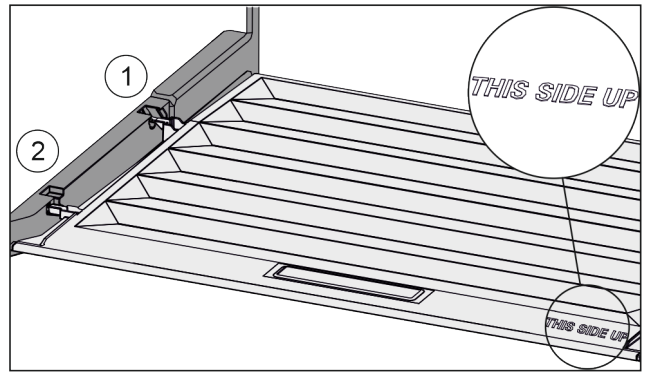


Fig. 143

Ha a THIS SIDE UP felirat felfelé néz:

- ▶ Vezesse be a fedél bordáit a hátsó tartó Fig. 143 (1) nyílása fölé, elöl pedig pattintsa be azokat a tartóba Fig. 143 (2).
- ▶ Helyezze a fedelet a kívánt helyzetbe (lásd 8.11 A páratartalom szabályozása).

## 8.11 A páratartalom szabályozása

A fiókban lévő páratartalom a fiók fedelének állításával szabályozható.

A rekeszfedél közvetlenül a fiókon található, és tárolópokkal vagy további fiókokkal lefedhető.

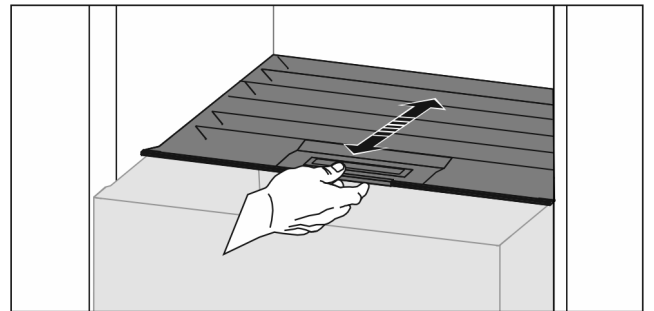


Fig. 144

### Alacsony páratartalom

- ▶ Nyissa ki a fiókot.
- ▶ Húzza előre a rekeszfedeleket.
- ▷ Zárt fiók esetén: hézag a fedél és a fiók között.
- ▶ Inaktiválja a HydroBreeze részt.
- ▷ A rekeszben lévő levegő páratartalma csökken.

## Magas páratartalom

- ▶ Nyissa ki a fiókot.
- ▶ Tolja hátra a rekeszfedelet.
- ▷ Zárt fiók esetén: a fedél a fiókot szorosan lezárja.
- ▶ Aktiválja a HydroBreeze részt.
- ▷ A rekeszben lévő levegő páratartalma növekszik.  
Ha a rekeszben túl sok a nedvesség:
- ▶ Válassza az „alacsony nedvességtartalom” beállítást.  
**-vagy-**
- ▶ Távolítsa el a nedvességet egy törleronggyal.

## Megjegyzés

Az „alacsony nedvességtartalom” beállítással a Fruit & Vegetable-Safe Meat & Dairy-Safe opcióként is használható.  
▶ Allítsa be az „alacsony nedvességtartalmat”.

## 8.12 HydroBreeze

A HydroBreeze elködösíti a hűtött terméket, és biztosítja a páratartalmat a rekeszben.

A HydroBreeze és a hozzá tartozó víztartály a variálható palacktartóban található.

Győződjön meg arról, hogy a következő előfeltételek teljesülnek:

- A víztartály tisztítása megtörtént (lásd 9.7.3 A felszerelések tisztítása).
- A víztartály megfelelően rögzült.
- A páratartalom „magas levegő páratartalomra” (lásd 8.11 A páratartalom szabályozása) van beállítva.
- A HydroBreeze aktiválva van (lásd HydroBreeze).

### 8.12.1 A víztartály feltöltése



#### FIGYELMEZTETÉS

Szennyezett víz!  
Méregveszély.

- ▶ Kizárólag ivóvízzel töltsse fel.
- ▶ A HydroBreeze inaktívra van: Ürítse ki a víztartályt.
- ▶ A HydroBreeze hosszabb ideig nincs használatban: Ürítse ki a víztartályt.

#### FIGYELEM

Cukrot tartalmazó folyadékok!  
Az HydroBreeze károsodhat.  
▶ Kizárólag ivóvízzel töltsse fel.

## Megjegyzés

A víz szűrése és dekarbonizálása révén kiváló minőségű ivóvíz nyerhető a HydroBreeze funkció zavarmentes működéséhez.

Ez a vízminőség a szakkereskedésben kapható vízsűrővel érhető el.

- ▶ Töltsse fel a víztartályt szűrt, dekarbonizált ivóvízzel.

A víztartály a variálható palacktartóba van beépítve (lásd 1.2 A készülék és a felszereltség áttekintése).

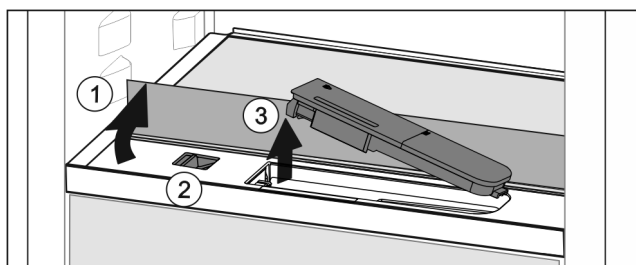


Fig. 145

- ▶ Nyomja meg az elülső üvegpalc bal hátsó sarkát.

- ▷ Az üveglap előrefelé felnyílik.
- ▶ Emelje meg az üveglapot, és hajtsa hátra ütközésig Fig. 145 (1).
- ▷ Az üveglap egyenesen áll.
- ▶ Tolja balra a tolokát Fig. 145 (2).
- ▷ A víztartály kiugrik a mélyedésből.
- ▶ Vegye ki a víztartályt Fig. 145 (3).
- ▶ Tisztítsa meg a víztartályt (lásd 9.7.3 A felszerelések tisztítása).
- Szögletes nyílás:
- ▶ Töltsön be ivóvizet a jelölésig.
- ▶ Helyezze a víztartályt a mélyedésbe, először csak az alját.
- ▶ Engedje le lassan az elülső részt, és nyomja be a tartályt.
- ▷ A víztartály bepattan.

### 8.12.2 A víztartály szétszerelése

A HydroBreeze víztartálya tisztításhoz szétszedhető.

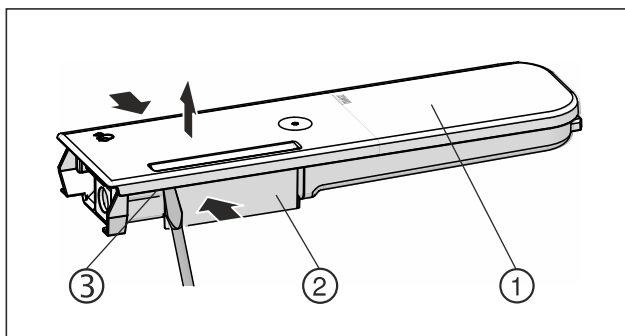


Fig. 146

- ▶ Nyomja össze a víztárolót Fig. 146 (2), és óvatosan emelje le, a fedelet Fig. 146 (1) a reteszelő fülekről Fig. 146 (3), majd húzza fel.
- ▷ Kioldotta a fedelet.

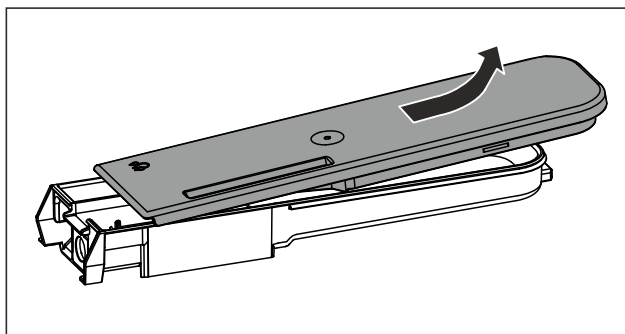


Fig. 147

- ▶ Mozgassa óvatosan oda-vissza a fedelet Fig. 146 (1), majd könnyed mozdulattal vegye le felfelé.
- ▷ Szétszedte a víztartályt.

## 8.13 Vajtartó

### 8.13.1 Vajtartó nyitása / zárása

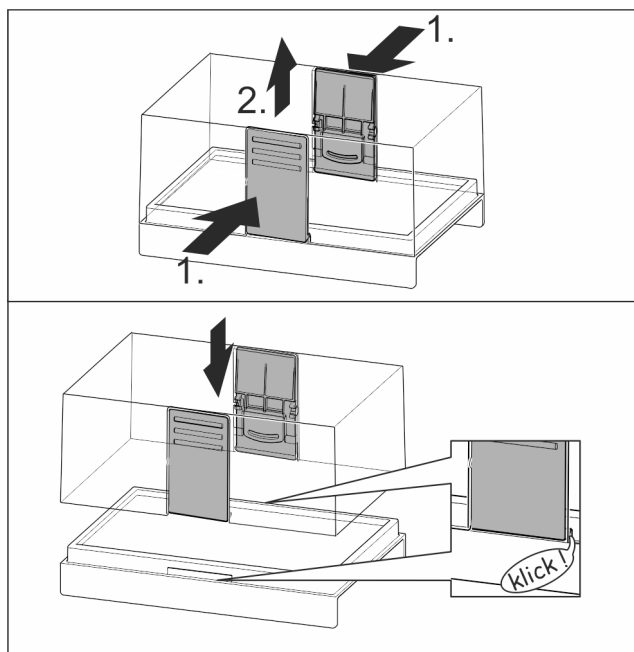


Fig. 148

### 8.13.2 A vajtartó szétszerelése

A vajtartó a tisztításhoz szétszerelhető.

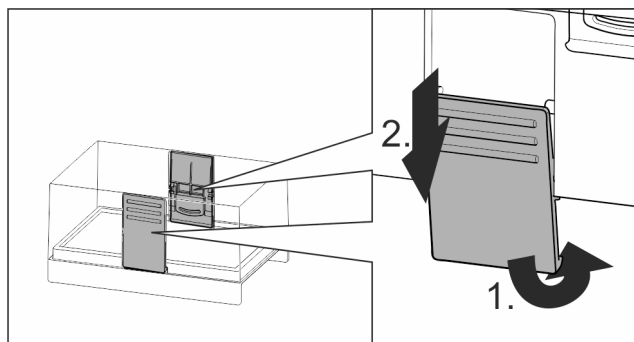


Fig. 149

- Szerelje szét a vajtartót.

## 8.14 Tojástartó

A tojástároló kihúzható és megfordítható. A két darab tojástartó különbségek, például eltérő vásárlási dátum jelzésére is használható.

### 8.14.1 A tojástartó használata

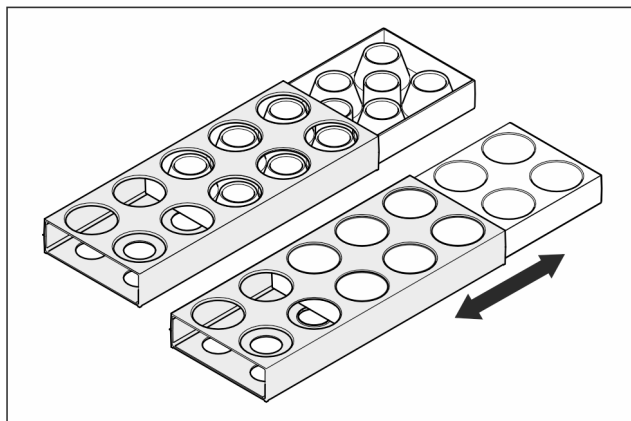


Fig. 150

- Felső oldal: Tároljon benne tyúktojást.
- Alsó oldal: Tároljon benne fűrtojást.

## 8.15 Palacktartó

### 8.15.1 A palacktartó használata

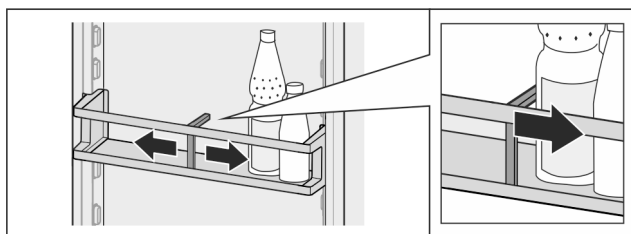


Fig. 151

- Tolja a palacktartót a palackokra.
- ▷ A palackok nem borulnak fel.

### 8.15.2 A palacktartó kivétele

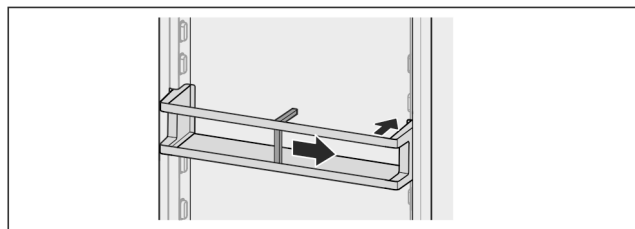


Fig. 152

- Tolja a palacktartót teljesen jobbra a szélig.
- Vegye ki hátrafelé.

## 8.16 FlexSystem

### 8.16.1 A FlexSystem használata

A FlexSystem segítséget nyújt az élelmiszerek átlátható és rugalmas tárolásához és rendezéséhez. Egyértelműen szétválaszthatja a gyümölcsöket és a zöldségeket, vagy eltartóhatóság szerint osztályozhatja az élelmiszereket.



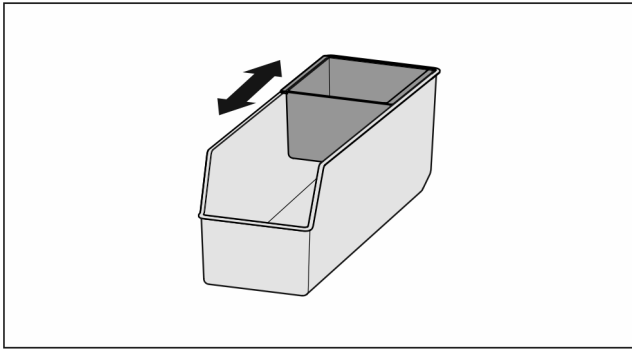


Fig. 153

- ▶ Tolja el a belső tálcát.

## 8.16.2 A FlexSystem kivétele

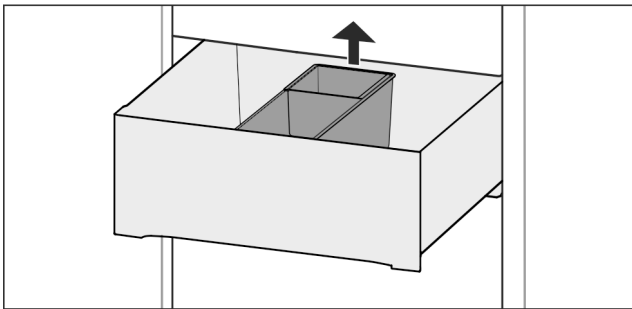


Fig. 154

- ▶ Emelje meg hátul a FlexSystem részt.
- ▶ Vegye ki felfelé.

## 8.16.3 A FlexSystem behelyezése

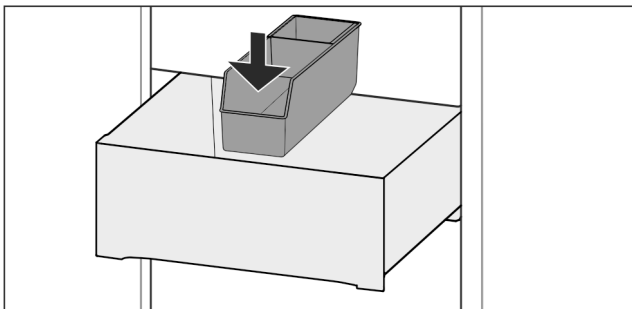


Fig. 155

- ▶ Helyezze be először elől a FlexSystem részt.
- ▶ Engedje le a hátsó részt.

## 8.16.4 A FlexSystem szétszerelése

A FlexSystem a tisztításhoz szétszerelhető.

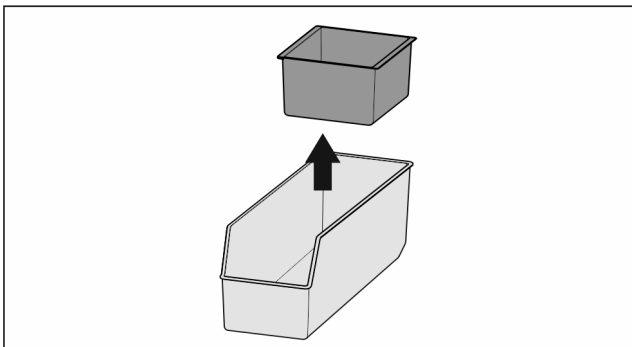


Fig. 156

- ▶ Szerelje szét a FlexSystem részt.

## 9 Karbantartás

### 9.1 FreshAir aktív szén-szűrő

A FreshAir aktív szén-szűrő a ventilátor fölötti rekeszben található.

Ez biztosítja az optimális levegőminőséget.

- ☐ Az aktív szén-szűrőt 6 havonta cserélje ki.  
Ha aktív az emlékeztető, a kijelzőn megjelenő üzenet szólít fel a cserére.
- ☐ Az aktív szén-szűrő a háztartási hulladékkal együtt ártalmatlanítható.

#### Megjegyzés

A FreshAir aktív szén-szűrő a Liebherr-Hausgeräte üzletében szerezhető be a [home.liebherr.com/shop/de/deu/zubehor.html](http://home.liebherr.com/shop/de/deu/zubehor.html) internetcímen.

#### 9.1.1 A FreshAir aktív szén-szűrő kivétele

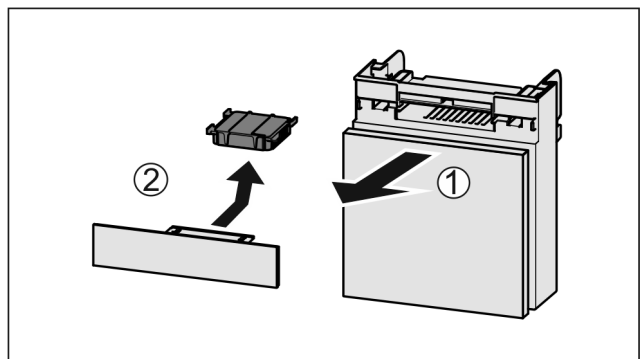


Fig. 157

- ▶ Húzza ki Fig. 157 (1) előrefelé a rekeszt.
- ▶ Vegye ki az aktív szén-szűrőt Fig. 157 (2).

#### 9.1.2 A FreshAir aktív szén-szűrő behelyezése

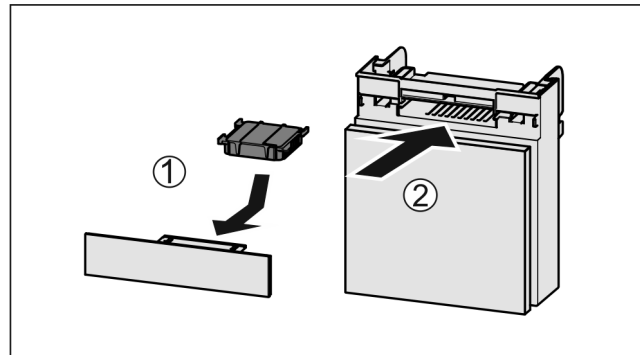


Fig. 158

- ▶ Helyezze be Fig. 158 (1) az aktív szén-szűrőt az ábrán látható módon.
- ▷ Az aktív szén-szűrő bepattan.  
Ha az aktív szén-szűrő lefelé mutat:
- ▶ Tolja be Fig. 158 (2) a rekeszt.
- ▷ Az aktív szén-szűrő ezzel használatra kész.

### 9.2 Víztartály\*

Az InfinitySpring víz tartály a legalsó fiók mögött található.\*

#### 9.2.1 A víz tartály kivétele

- ▶ Zárja el a vízcsapot.
- ▶ Csapolja meg az InfinitySpring vizét 30 mp-en keresztül, és fogja fel a maradék vizet egy pohárba.\*
- ▶ Vegye ki a fiókot.

## Karbantartás

- ▶ Fordítsa ütközésig balra, majd húzza ki a víztartályt.
- ▷ A kicsöpögő víz a vízgyűjtő tálcában gyűlik össze.
- ▶ Űritse ki a vízgyűjtő tálcában összegyűlt vizet.\*
- ▶ Egy kendővel vagy mosogatógépben tisztítsa meg a vízgyűjtő tálcat.\*

### 9.2.2 A víztartály behelyezése

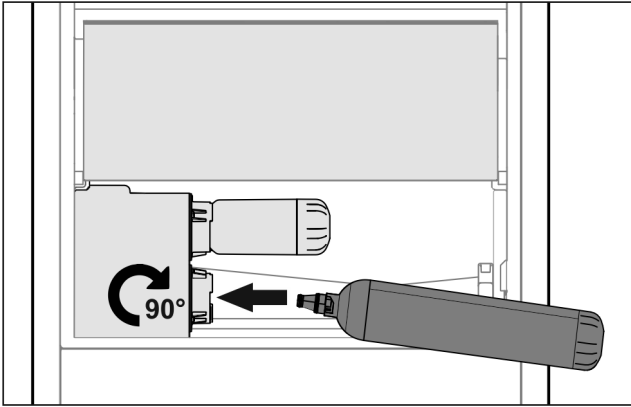


Fig. 159

- ▶ Vegye ki a fiókot.
- ▶ Helyezze be a víztartályt, majd kb. 90°-kal, ütközésig fordítsa jobbra.
- ▶ Ellenőrizze a víztartály tömítettségét, illetve, hogy nem csepeg-e ki víz.
- ▶ Helyezze be a fiókot.
- ▶ Nyissa ki a vízcsapot.
- ▶ Légtelenítse a vízrendszert. (lásd 4.2.1 A vízrendszer légtelenítése)\*

A vízszűrő helyett egy további víztartály is használható.\*

#### Megjegyzés

A víztartály pótalkatrészként kapható.

### 9.2.3 A vízgyűjtő tálca kivétele / behelyezése\*

A vízgyűjtő tálca tisztításhoz kivehető.

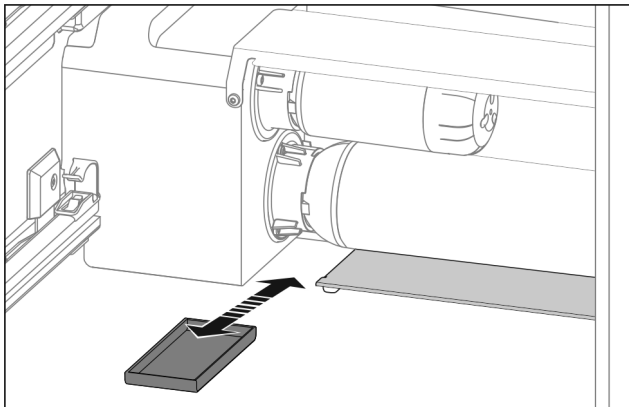


Fig. 160

- ▶ Előrefelé húzza ki a vízgyűjtő tálcat.

## 9.3 Vízszűrő\*

A vízszűrő a legalsó fiók mögött található.

Felfogja a vízben lévő lerakódásokat, és csökkenti a klóros íz érzését.

- Legalább 6 havonta cserélje ki a vízszűrőt megadott teljesítményűre, vagy ha az áteresztés jelentősen csökken.
- A vízszűrő aktív szénen tartalmaz, és a normál kommunális hulladékkal együtt ártalmatlanítható.

#### Megjegyzés

A vízszűrő a Liebherr-Hausgeräte üzletében szerezhető be a [home.liebherr.com/shop/de/deu/zubehor.html](http://home.liebherr.com/shop/de/deu/zubehor.html) internetcímen.

### 9.3.1 A vízszűrő kivétele

- ▶ Vegye ki a fiókot.
- ▶ Fordítsa ütközésig balra, majd húzza ki a vízszűrőt.
- ▷ A kicsöpögő víz a vízgyűjtő tálcában gyűlik össze.
- ▶ Egy kendővel vagy mosogatógépben tisztítsa meg a vízgyűjtő tálcat.

### 9.3.2 Vízszűrő behelyezése

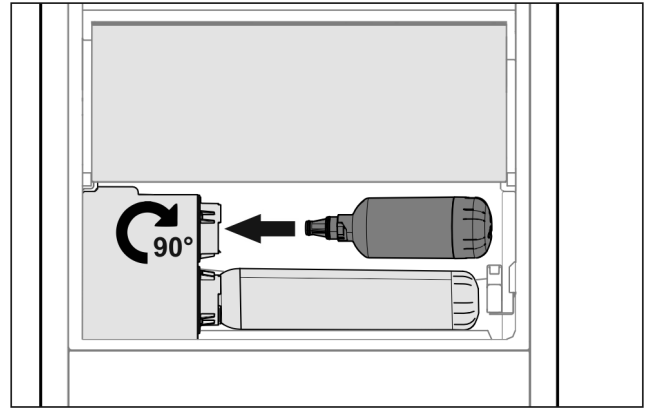


Fig. 161

- ▶ Vegye ki a fiókot.
- ▶ Helyezze be a vízszűrőt, majd kb. 90°-kal, ütközésig fordítsa jobbra.
- ▶ Ellenőrizze a szűrő tömítettségét, illetve, hogy nem csepeg-e ki víz.
- ▶ Helyezze be a fiókot.



#### VIGYÁZAT

Az új vízszűrők lebegő részecskéket tartalmazhatnak.

- ▶ Csapoljon le 3 l vizet a InfinitySpring egységgel, és kezelje hulladékként.

▷ A vízszűrő ezzel használatra kész.

## 9.4 Kihúzórendszerek szétszerelése / összeszerelése

### 9.4.1 A szétszerelésre vonatkozó tudnivalók

Egyes kihúzórendszerek tisztításhoz szétszerelhetők. Készüléke különféle kihúzórendszerekkel rendelkezik.

A következő kihúzórendszerek szétszerelhetők vagy nem szerelhetők szét:

Kihúzórendszer	szétszerelhető / nem szerelhető szét
Teljesen kihúzható*	nem szerelhető szét*
Részben kihúzható hűtőrész*	nem szerelhető szét*

## 9.5 A készülék leolvasztása



### FIGYELMEZTETÉS

A készülék szakszerűtlen olvasztása!  
Sérülés és rongálódás veszélye.

- ▶ A leolvasztási folyamat felgyorsítására ne használjon a gyártó által ajánlottaktól eltérő mechanikus berendezést vagy egyéb eszközt.
- ▶ Ne használjon elektromos fűtő- vagy gőzsugaras tisztító-készülékeket, nyílt lángot vagy leolvasztó sprayt.
- ▶ Ne szedje le a jeget éles tárgyakkal.

A leolvasztás automatikusan zajlik. Az olvadékvíz a lefolyónyíláson keresztül távozik, és gőzzé alakul.

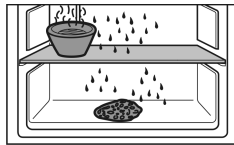
- ▶ Rendszeresen tisztítsa ki a lefolyónyílást. (lásd 9.7 Berendezés tisztítása)

## 9.6 A fagyasztórekesz kézi leolvasztása\*

Hosszabb üzemeltetési idő után dér- ill. jégképződhet.

Az alábbi tényezők gyorsítják a dér- ill. jégképződést:

- Gyakran nyitogatja a készüléket.
- Meleg élelmiszert tesz be.
- ▶ Kapcsolja ki a készüléket.
- ▶ Húzza ki a hálózati csatlakozódugót a csatlakozóaljzatból, vagy kapcsolja le a biztosítékot.
- ▶ A fagyasztott árut csomagolja újságpapírba vagy takaróba, és tárolja hűvös helyen.



- ▶ Helyezzen egy edényt meleg, nem forrásban lévő vízzel az egyik középső polcra.
- ▷ Ez meggyorsítja a leolvasztást.
- ▶ A leolvasztás alatt hagyja nyitva a rekesz és a készülék ajtaját.
- ▶ Az olvadás során leváló jégdarabokat vegye ki.
- ▶ Törölje fel az olvadékvizet szivaccsal vagy törlőkendővel, szükség esetén többször is.
- ▶ Tisztítsa meg a készüléket. (lásd 9.7 Berendezés tisztítása)

## 9.7 Berendezés tisztítása

### 9.7.1 Előkészületek



### FIGYELMEZTETÉS

Áramütést szenvedhet!

- ▶ Húzza ki a hűtőkészülék csatlakozóját vagy szakítsa meg az áramellátást.



### FIGYELMEZTETÉS

Tűzveszély

- ▶ A hűtőkör ne sérüljön.

- ▶ Ürítse ki a berendezést.
- ▶ Húzza ki a hálózati csatlakozódugót.

-vagy-

- ▶ Aktiválja a CleaningMode működését. (lásd CleaningMode)

### 9.7.2 A beltér tisztítása

#### FIGYELEM

Szakszerűtlen tisztítás!

A készülék károsodhat.

- ▶ Kizárólag puha tisztítókendőt és semleges pH-értékű általános tisztítószerrel használjon.
- ▶ Ne használjon súroló vagy dörzsölő szivacsot, illetve acélgyapjút.
- ▶ Ne használjon éles, súroló, homok-, klorid- vagy savtartalmú tisztítószerrel.

- ▶ Műanyag felületek: tisztítsa meg kézzel, puha és tiszta ronggyal, langyos vízzel és némi mosogatószerrel.
- ▶ Fém felületek: tisztítsa meg kézzel, puha és tiszta ronggyal, langyos vízzel és némi mosogatószerrel.
- ▶ Lefolyónyílás: távolítsa el a lerakódásokat egy vékony eszközzel, pl. fülpiszkálással.

### 9.7.3 A felszerelések tisztítása

#### FIGYELEM

Szakszerűtlen tisztítás!

A készülék károsodhat.

- ▶ Kizárólag puha tisztítókendőt és semleges pH-értékű általános tisztítószerrel használjon.
- ▶ Ne használjon súroló vagy dörzsölő szivacsot, illetve acélgyapjút.
- ▶ Ne használjon éles, súroló, homok-, klorid- vagy savtartalmú tisztítószerrel.

**Tisztítás puha, tiszta kendővel, langyos vízzel és kevés mosogatószerrel:**

- VarioSafe
- A Fruit & Vegetable-Safe fedele
- Fiók
- Variálható palacktartó
- FlexSystem

**Tisztítás nedves kendővel:**

- Teleszkópsínek
- Kérjük, vegye figyelembe: A futópályákban lévő zsír kenésre szolgál és tilos eltávolítani!

**Tisztítás mosogatógépben 60 °C-ig:**

- Ajtópolc
- VarioBox
- Palacktartó
- Tárolólap
- Osztható tárolólap
- Osztható tárolólap tartóeleme
- A HydroBreeze víztartálya és annak fedele
- Vízgyjűtő tálca\*
- Tojástartó
- Vajtartó
- ▶ Szerelje le a felszereléseket: lásd az adott fejezetet.
- ▶ Tisztítsa meg a felszereléseket.

### 9.7.4 Az InfinitySpring tisztítása\*

Az InfinitySpring kiadó egysége és a környező terület anélkül is megtisztítható, hogy le kellene választani a készüléket az áramhálózatról.

A tisztítást a következő esetekben kell elvégezni:

- Első üzembe helyezés
- 5 napnál hosszabb idejű használaton kívüli állapot.
- ▶ Nyomja meg az adagoló alsó gombját.
- ▷ A kiadóegység kifelé mozog.
- ▶ Tisztítsa meg puha, tiszta kendővel, langyos vízzel és kevés mosogatószerrel a vízkimenetet és környezetét.
- ▶ Engedje el az alsó gombot.

# Vevőinformációk

- ▶ Csapoljon le 2 l vizet az InfinitySpring egységből, és öntse ki.\*

## 9.7.5 A HydroBreeze tisztítása

A tisztítást a következő esetekben kell elvégezni:

- Első üzembe helyezés
- A HydroBreeze több, mint 48 órája deaktiválva van.
- A víztartály újbóli feltöltése.

Győződjön meg arról, hogy a következő előfeltételek teljesülnek:

- A HydroBreeze inaktíválva van (lásd HydroBreeze).
- Kivette és mosogatógépben megtisztította a víztartályt.
- ▶ Törölje ki a hézagot egy nedves ronggyal.
- ▶ Helyezze be a víztartályt.
- ▶ Aktiválja a HydroBreeze részt.

## 9.7.6 A tisztítás után

- ▶ Törölje szárazra a berendezést és a felszerelés részeit.
- ▶ Csatlakoztassa a készüléket a hálózathoz, és kapcsolja be.  
Ha a hőmérséklet már eléggé alacsony:
- ▶ Helyezze be az élelmiszert.
- ▶ Végezzen rendszeresen tisztítást.

# 10 Vevőinformációk

## 10.1 Műszaki adatok

Hőmérséklet-tartomány	
Hűtés	3 °C és 9 °C között
BioFresh	0 °C – 3 °C

Maximális lefagyasztható mennyiség/24 óra	
Fagyasztórekesz*	lásd a típustáblán: „Fagyasztási kapacitás .../24 óra” *

Sütőtepsi maximális méretei	
Szélesség	466 mm
Mélység	386 mm
Magasság	50 mm

Világítás	
Energiahatékonysági osztály <sup>1</sup>	Fényforrás
Ez a termék egy vagy több G energiahatékonysági osztályba tartozó fényforrást tartalmaz.	LED

<sup>1</sup> A készülék különböző energiahatékonysági osztályokba tartozó fényforrásokat tartalmazhat. A legalacsonyabb energiahatékonysági osztály van megadva.

Vezeték nélküli hálózati kapcsolattal rendelkező készülék esetén:

Frekvencia értéke	
Frekvenciasáv	2,4 GHz
Maximális sugárzási teljesítmény	< 100 mW
A rádióberendezés használatainak célja	A készülék bekötése a helyben elérhető vezeték nélküli hálózaton zajló adatforgalomba

## 10.2 Működés közbeni zajok

A készülék működés közben különböző zajokat hallat.

- **Alacsony hűtőteljesítménynél** a készülék energiatakarékosan, de hosszabb ideig működik. Ebben az esetben **halkabb**.
- **Nagyobb hűtőteljesítménynél** az élelmiszerek gyorsabban lehűlnek. Ebben az esetben **hangosabb**.

Példák:

- aktivált funkciók (lásd 7.2 A készülék funkciói)
- működő ventilátor
- frissen behelyezett élelmiszer
- magas környezeti hőmérséklet
- hosszú ideig nyitva hagyott ajtó

Zaj	Lehetséges ok	A zaj típusa
Bugyborékoló vagy csepegő hang	A hűtőközeg áramlása a hűtő körfolyamatban.	normál működési zaj
Sziszegő és sistergő hang	A hűtőközeg befecskendezése a hűtő körfolyamatba.	normál működési zaj
Morgó hang	A készülék hűt. A zaj erőssége a hűtőteljesítménytől függ.	normál működési zaj
Zúgó hangok	A becsapódásgátlóval ellátott ajtó nyitása és zárása.	normál működési zaj
Surrogás és zúgás	A ventilátor működik.	normál üzemi zaj
Kattanás	A működtető elemek be- és kikapcsolására kerül sor.	normál kapcsolási zaj
Kattogó vagy döngicsélő hang	A szelepek vagy a csappantyúk aktívak.	normál kapcsolási zaj

Zaj	Lehetséges ok	A zaj típusa	Megszüntetés
Vibráció	Nem megfelelő beszerelés	Hibát jelző zajok	Ellenőrizze a beszerelést. Igazítsa be a készüléket.
Zörgés	Felszereltség, a készülék belsejében lévő termékek	Hibát jelző zajok	Rögzítse a felszereltség részeit. Hagyjon távolságot a termékek között.

## 10.3 Műszaki üzemzavar

A készülék tervezése és gyártása során arra törekedtünk, hogy üzembiztos legyen a működése, és hosszú legyen az élettartama. Amennyiben működés közben mégis meghibásodás lépne fel, akkor ellenőrizze, hogy az üzemzavar nem kezelési hibára vezethető-e vissza. Ilyen esetben a garanciális időn belül is kénytelenek vagyunk a felmerülő költségeket Önnek felszámítani.

Az alábbi üzemzavarokat saját maga is elháríthatja.

## 10.3.1 A készülék működése

Hiba	Ok	Elhárítás
<b>A készülék nem működik.</b>	→ A készülék nincs bekapcsolva.	▶ Kapcsolja be a készüléket.
	→ A hálózati csatlakozódugót nem megfelelően helyezte a csatlakozóaljzatba.	▶ Ellenőrizze a hálózati csatlakozódugót.
	→ A csatlakozóaljzat biztosítéka nincs rendben.	▶ Ellenőrizze a biztosítékot.
	→ Áramszünet	▶ Tartsa a készüléket lezárva. ▶ Óvja az élelmiszereket: Hosszabb áramszünet esetén helyezzen jégakkukat az élelmiszer tetejére, vagy használjon hordozható fagyasztóládát. ▶ A kiolvadt élelmiszert ne fagyassza le újra.
	→ A készülék csatlakozódugója nincs rendesen bedugva a készülékbe.	▶ Ellenőrizze a készülék csatlakozódugóját.
<b>Nem elég alacsony a hőmérséklet.</b>	→ A készülék ajtaját nem csukta be megfelelően.	▶ Csukja be a készülék ajtaját.
	→ A be- és kiszellőzés nem elegendő.	▶ Tegye szabaddá és tisztítsa meg a szellőzőrácsot.
	→ A környezeti hőmérséklet túl magas.	▶ Problémamegoldás: (lásd 1.5 A berendezés alkalmazási területe)
	→ A készüléket túl gyakran nyitotta ki, vagy túl hosszú ideig tartotta nyitva.	▶ Várja meg, hogy ismét beáll-e magától a kívánt hőmérséklet. Ha nem, forduljon a vevőszolgálathoz. (lásd 10.4 Vevőszolgálat)
	→ Rosszul állította be a hőmérsékletet.	▶ Állítsa hidegebbre a hőmérsékletet, és 24 óra után ellenőrizze.
	→ A készülék túl közel van egy hőforráshoz (tűzhely, fűtőtest stb.).	▶ Változtassa meg a készülék vagy a hőforrás felállítási helyét.
	→ A készüléket nem megfelelően építette be a fülkébe.	▶ Ellenőrizze, hogy a beépítés megfelelő-e és az ajtó jól zár-e.
<b>Az ajtó tömítés hibás, vagy más okok miatt kell kicserélni.</b>	→ Az ajtó tömítés cserélhető. Ehhez nem kell semmilyen további segédszerszám.	▶ Forduljon a vevőszolgálathoz. (lásd 10.4 Vevőszolgálat)
<b>A készülék eljegyedett, vagy lecsapódik benne a víz.</b>	→ Az ajtó tömítés kicsúszhatott a horonyból.	▶ Vizsgálja meg, hogy az ajtó tömítés megfelelően illeszkedik-e a horonyba.

## 10.3.2 Felszereltség


Hiba	Ok	Elhárítás
<b>Az InfinitySpring nem működik.*</b>	→ Levegő került a vízrendszerbe.	▶ Légtelenítse a vízrendszert (lásd: szerelési útmutató, vízcsatlakozás).
	→ Nincs nyitva a vízcsatlakozás.	▶ Nyissa ki a vízcsapot.*
<b>Nem egyenletes az InfinitySpring vízfolyása.*</b>	→ Elszennyeződött a perlátor.	▶ Cserélje ki a perlátort. Forduljon a vevőszolgálathoz. (lásd 10.4 Vevőszolgálat)
<b>A HydroBreeze nem nedvesíti be a hűtött termékeket.</b>	→ A HydroBreeze nincs aktiválva.	▶ Aktiválja a HydroBreeze működését.
	→ Nincs elég víz a víztartályban.	▶ Töltse fel a víztartályt.
	→ Szennyeződés került a koncentrátor elé.	▶ Tisztítsa ki a HydroBreeze alkotóelemeit.

# Vevőinformációk

Hiba	Ok	Elhárítás
	→ A víztartály nincs megfelelően rögzítve az erre szolgáló mélyedésben.	▶ Rögzítse megfelelően a víztartályt.
	→ A Fruit & Vegetable-Safe fedele „alacsony páratartalom” beállítással van állítva.	▶ Állítsa a Fruit & Vegetable-Safe fedelét „magas páratartalom” beállítással.
<b>A belső világítás nem világít.</b>	→ A készülék nincs bekapcsolva.	▶ Kapcsolja be a készüléket.
	→ Az ajtó 15 percnél hosszabb ideig volt nyitva.	▶ Ha az ajtó nyitva van, a belső világítás kb. 15 perc elteltével automatikusan kikapcsol.
	→ Meghibásodott a LED világítás, vagy sérült a borítás.	▶ Forduljon a vevőszolgálathoz. (lásd 10.4 Vevőszolgálat)
<b>A fagyasztórekeszt nem lehet becsukni.*</b>	→ Nyitott ajtónál rögzült a reteszelés.	▶ Működtesse ismét a fogantyút.

Auto  
Door

## AutoDoor GYIK

Hiba	Ok	Elhárítás
<b>Az ajtó megváltozott sebességgel nyílik.</b>	→ Az ajtósebesség az ajtó terhelésétől függ.	▶ Nem igényel kezelést.
<b>A motor leáll és az ajtó nem csukódik be.</b>	→ Akadályok találhatók az ajtó nyílástartományában.	▶ Távolítsa el az akadályokat. ▶ Tolja be teljesen a fiókokat. ▶ Várjon egy kis ideig. ▶ Mozgassa kézzel az ajtót.
	→ A mechanika elakadt.	▶ Kerülje el a zsanérok károsodását: Ne mozgassa az ajtót a motor ellenében. ▶ Lépjön kapcsolatba a vevőszolgálattal. (lásd 10.4.1 Kapcsolatfelvétel a vevőszolgálattal)
	→ A motor túlmelegedett.	▶ Hagyja lehűlni a motort. ▶ Várjon egy kis ideig. ▶ Mozgassa kézzel az ajtót.
<b>Az ajtó nyitási szögét nem lehet tárolni.</b>	→ A kiválasztott ajtónyitási szög túl kicsi.	▶ Állítsa be újra az ajtó nyitási szögét: Legalább 70°-os ajtónyitási szöget válasszon. A Liebherr legalább 90°-os szöget javasol, hogy a fiókok akadálytalanul kihúzhatók legyenek. (lásd AutoDoor )
<b>Az ajtó nem reagál a koppintásra.</b>	→ Túl gyenge a koppintás.	▶ Növelje a koppintásérzékelő érzékenységét. A koppintásérzékelő a zsanérok oldalán található az ajtó keskeny oldalán. (lásd a szerelési útmutatót)
	→ A koppintási funkció nincs aktíválva.	▶ Aktiválja az AutoDoor funkciót. (lásd AutoDoor )
<b>Az ajtó szóbeli utasításra nem csukódik be.</b>	→ Nincs beállítva a nyelvi asszisztens.	▶ Állítson be nyelvi asszisztenseket. (lásd AutoDoor )
	→ További információk és oktatóanyagok itt találhatóak:	▶ <a href="http://home.liebherr.com/faq-autodoor">home.liebherr.com/faq-autodoor</a>



## 10.4 Vevőszolgálat

Először vizsgálja meg, hogy a hibát önállóan el tudja-e hárítani (lásd 10 Vevőinformációk). Ha nem, akkor forduljon a vevőszolgálatához.

A címet a mellékelt „Liebherr szerviz” füzetben, vagy a [home.liebherr.com/service](http://home.liebherr.com/service) weboldalon találja.



### FIGYELMEZTETÉS

Szakszerűtlen javítás!

Sérülések.

- ▶ A berendezésen és a hálózati csatlakozóvezetékén a nem kifejezetten megemlített javításokat és beavatkozásokat (lásd 9 Karbantartás), csak a vevőszolgálat végezheti el.
- ▶ Ha megsérül a hálózati csatlakozóvezeték, csak a gyártóval, annak ügyfélszolgálatával vagy hozzájuk hasonló képesítéssel rendelkező szakemberrel cseréltesse le.
- ▶ A védőérintkezős csatlakozódugóval rendelkező készülékeken a cserét maga az ügyfél is elvégezheti.

### 10.4.1 Kapcsolatfelvétel a vevőszolgálattal

Győződjön meg arról, hogy a készülékre vonatkozó alábbi információk elő vannak készítve:

- A berendezés megnevezése (típus és jelölés)
- Szerviz szám (szerviz)
- Sorozatszám (S sz.)

▶ Nyissa meg a készülékinformációkat a kijelzőn. (lásd Készülékinformáció)

-vagy-

▶ Nézze meg a készülékinformációkat a típustáblán. (lásd 10.5 Típustábla)

- ▶ Jegyezze fel azokat.
- ▶ Értesítse a vevőszolgálatot: Közölje a hibát és a készülékre vonatkozó információkat.
- ▶ Így gyorsan és célirányosan tudjuk elvégezni a szervizelést.
- ▶ Kövesse a vevőszolgálat további útmutatásait.

## 10.5 Típustábla

A típustábla a fiókok mögött található, a készülék belső oldalán.

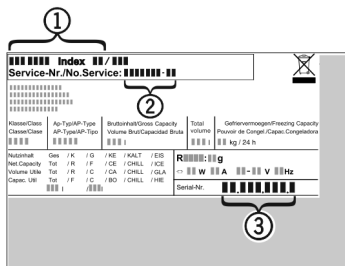


Fig. 162

- (1) Készülék megnevezése      (3) Sorozatsz.  
(2) Szerviz sz.

▶ Olvassa le az információkat az adattábláról.

## 11 Üzemen kívül helyezés

- ▶ Ürítse ki a berendezést.
- ▶ Kapcsolja ki a HydroBreeze funkciót. (lásd A HydroBreeze kikapcsolása)
- ▶ Kapcsolja ki a készüléket. (lásd Készülék ki- és bekapcsolása)
- ▶ Húzza ki a hálózati csatlakozót a csatlakozóaljzatból.

- ▶ Szükség esetén távolítsa el a készülék csatlakozóaljzatát: Húzza ki a készülék csatlakozóaljzatát a készülék csatlakozódugójából, és ezzel egyidejűleg mozgassa jobbra-balra.
- ▶ Tisztítsa meg a készüléket. (lásd 9.7 Berendezés tisztítása)
- ▶ Hagyja nyitva az ajtót, hogy ne keletkezzenek rossz szagok.

## 12 Hulladékkezelés

### 12.1 A készülék előkészítése hulladékként való kezelésre



A Liebherr néhány készülékbe akkumulátorokat helyez. Az EU-ban a törvényhozók környezetvédelmi okokból arra kötelezik a végfelhasználókat, hogy a használt készülékek hulladékként való kezelése előtt távolítsák el ezeket az elemeket. Amennyiben az Ön készüléke tartalmaz elemet, úgy a készüléken erre vonatkozó jelölés található.

Lámpák Amennyiben a lámpákat egyedül, károsítás nélkül ki tudja venni, úgy ezeket is szerelje ki a hulladékként való kezelés előtt.

- ▶ Helyezze üzemen kívül a készüléket.
- ▶ Elemekkel rendelkező készülék: vegye ki az elemeket. A leírást lásd a **Karbantartás** fejezetben.
- ▶ Ha lehetséges: károsítás nélkül szerelje ki a lámpákat.

### 12.2 A készülék hulladékként történő kezelése környezetbarát módon



A készülék még sok értékes anyagot tartalmaz, és a vegyes háztartási hulladéktól elkülönítetten kell kezelni.



Az elemeket a használt készülékből kivéve kezelje hulladékként. Ehhez az elemek díjtalanul leadhatók az üzletben, valamint az újrahasznosító telepeken és hulladékudvarokban.

Lámpák

A kiszertelt lámpákat megfelelő gyűjtőhelyeken adhatja le.

Németországban:

A készülék a helyi újrahasznosító telepeken és hulladékudvarokban díjtalanul leadható az 1. osztály gyűjtőkonténerébe. Ha olyan kereskedésben vásárol új hűtő- / fagyaszűrő készüléket, amelynek eladótere > 400 m<sup>2</sup>, akkor a kereskedő is díjtalanul átveszi régi készülékét.



### FIGYELMEZTETÉS

Kilépő hűtőközeg és olaj!

Tűz. A készülékben lévő hűtőközeg környezetbarát, de gyúlékony. A készülékben lévő olaj szintén gyúlékony. Ha kilép a hűtőközeg és az olaj, akkor kellően magas koncentráció mellett begyulladhat, ha külső hőforrással érintkezik.

- ▶ Ne sértse meg a hűtőkör és a kompresszor csővezetékét.

## Hulladékkezelés

---

- ▶ Tartsa be a készülék szállítására vonatkozó utasításokat.
- ▶ Károsítás nélkül szállítsa el a készüléket.
- ▶ Az elemeket, lámpákat és a készüléket a fenti előírások szerint kezelje hulladékként.





[home.liebherr.com/fridge-manuals](https://home.liebherr.com/fridge-manuals)

**HU** beépíthető hűtőszekrény BioFresh résszel

Kiadás dátuma: 20240618

**Cikkszám - index:** **7088408-0**  
**0**

Liebherr-Hausgeräte GmbH  
Memminger Straße 77-79  
88416 Ochsenhausen  
Deutschland