

IRBPbsci 5170

Beépíthető hűtőszekrény BioFresh-sel

△ Peak



LIEBHERR

IRBPbsci 5170

Beépíthető hűtőszekrény BioFresh-sel
 Δ Peak



↑
178
 ↓



Építési mód	Fixen rögzített ajtó / integrálható beépíthető készülék
Energiahatékonysági osztály	A
Energiafogyasztás év/24 h	100 / 0,274 kWh
Teljes hűtött tér	297 l¹
Hűtött terek	Hűtőrész: 199 l / BioFresh rész: 98,4 l
Zajkibocsátási érték és osztály	31 dB(A) / B, SuperSilent
Klímaosztály	SN-T (+10 °C ig +43 °C)
Frekvencia / feszültség	50-60 Hz / 220-240 V~
Teljesítményigény	1,2 A
Beépítési méret cm-ben (Ma / Szé / Mé)	177,2-178,8 / 56-57 / min. 55
Vezérlés	
Vezérlés	2,4"-os színes TFT-kijelző, Touch- & Swipe Digitális hőmérsékletkijelző a hűtő- és a BioFreshrészhez
Csatlakozó	SmartDeviceBox-szal
Ajtóriasztás	optikai és akusztikus
Hűtőrész	
Ventilátor	PowerCooling Ambilight világítással FreshAir aktív-szén-szűrővel
Ajtó tárolópolcok	Variálható tojástartó, vajtartó
Palacktartó	Integrált palacktartó
Megvilágítás	Világító panel mindkét oldalon LED-es hátfal-megvilágítás
BioFresh rekesz	3 BioFresh rekesz, 2 Fruit & Vegetable rekesz, 1 Meat & Dairy rekesz, 1 FlexSystem
A felszereltség előnyei	
Ajtónyitás iránya	jobb, átfordítható
Cserélhető ajtótomítás	igen
EAN	4016803120957

¹ Az (EU) 2019/2016 rendelet értelmében a teljes térfogatot (kerekített) egész számként, a fagyos és frissentartó rekeszek térfogatát pedig egy tizedesjegyre pontossággal adjuk meg.

Jellemzők



Fruit & Vegetable rekesz

Ropogós saláta vagy eper: az érzékeny élelmiszerek különleges törődést igényelnek, hogy tovább frissek maradjanak. Erről gondoskodnak a BioFresh rekeszek. A „Fruit & Vegetable rekeszben” 0 °C-hoz közeli a hőmérséklet. A tartós páratartalomnak és szoros zárásnak köszönhetően itt különösen jól érzik magukat a csomagolatlan gyümölcsök és zöldségek. Semmit nem kell beállítania.



Meat & Dairy rekesz

Szeretné, ha a borjúfilé vagy a tej sokáig friss maradna? A BioFresh rekeszekkel ez nem probléma. A „Meat & Dairy rekeszben” 0 °C-hoz közeli a hőmérséklet, ami ideális feltételeket teremt az érzékeny élelmiszerek tárolásához. A legjobb az egészben: minden tökéletesen be van állítva gyárilag az azonnali használatához, Önnek már csak élveznie kell a frissességet.



OpenStage-fiókok

A csemegeüzletek vitrinjei által inspirált OpenStage koncepció elegánsan mutatja be az élelmiszereket. Az átlátszó üvegfiókoknak köszönhetően mindent tökéletesen szem előtt tarthat. A különböző magasságok egyszerűbbé teszik a különböző méretű élelmiszerek tárolását. Az alsó OpenStage-fiókban praktikus elválasztók gondoskodnak a palackok stabilitásáról.



Integrált SmartDeviceBox

Liebherr készüléke a konyhában áll – de ha szeretné, bármikor csatlakozik az internethez. Az integrált SmartDeviceBox tálcán kínálja az okosotthonok összes előnyét. Egyszerűen csak csatlakoztassa és kapcsolja be az eszközt, majd kösse össze Liebherr készülékét wifin keresztül a hálózattal.



Hangulatvilágítás

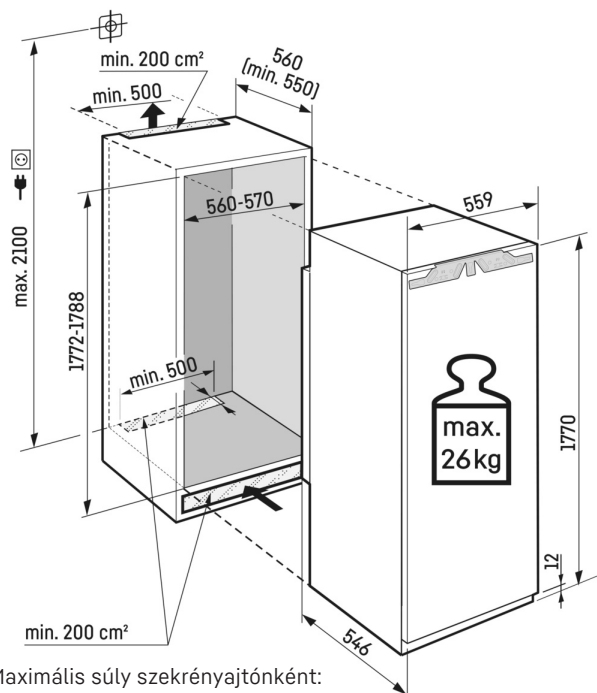
A fény hangsúlyt ad a dizájnunk – akárcsak hangulatvilágításunk a hűtőszekrénynek. A körbefutó világítás különleges hangsúlyokat teremt a belső térben. A dizájn SmartSteel hátsó fallal, valamint a magas fényű fekete ventilátorral együtt hangulatos környezet jön létre.



LightTower

Az optimálisan megvilágított belső térben örömet fogja lelni: a LightTower elemek előtérbe helyezik az élelmiszereket, és úgy vannak elhelyezve, hogy mindig maradéktalanul megvilágítsák a feltöltött hűtőszekrényt. Mivel a LightTower elemek az oldalfalak síkjában vannak beépítve, több hely marad az élelmiszerek számára.

Műszaki rajz



Maximális súly szekrényajtónként:
Hűtőrekesz: 26 kg

A termékek és azok adatai reklámcélból vannak beállítva. Bár minden erőfeszítést megteszünk a szórólapon szereplő adatok és információk pontosságának biztosítására, a Liebherr fenntartja a jogot a változtatásokra előzetes értesítés nélkül. Amennyiben a készülék tényleges méretei, specifikációi és teljesítménye döntő fontosságúak, javasoljuk, hogy ellenőrizze az adott készülékhez mellékelt telepítési útmutatót. A Liebherr nem vállal felelősséget az esetleges károkért. (29.11.2023)

