



Montážní návod

Quality, Design and Innovation



home.liebherr.com/fridge-manuals





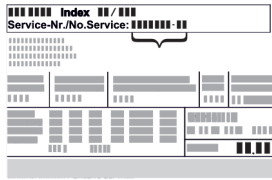



LIEBHERR

Obsah

1	Všeobecné bezpečnostní pokyny	2
2	Podmínky instalace	3
2.1	Místnost.....	3
2.2	Instalace více přístrojů.....	3
2.3	Elektrické připojení.....	4
3	Rozměry spotřebiče	4
4	Rozměry výklenku	5
4.1	Vnitřní rozměry.....	5
5	Požadavky na větrání	5
6	Hmotnosti čel nábytku	6
6.1	Hmotnost.....	6
7	Připojení vody*	6
7.1	Rozměry pro připojení vody.....	6
7.2	Tlak vody.....	6
8	Přeprava spotřebiče	6
9	Vybalení přístroje	7
10	Instalace přístroje	7
10.1	Po instalaci.....	7
11	Likvidace obalu	7
12	Vysvětlení dalších symbolů	7
13	Dvířka mrazicího oddílu *****	8
13.1	Přesazení dveřního dorazu.....	8
14	Změna strany otvírání dveří	8
15	Připojení spotřebiče k přívodu vody*	10
15.1	Připojení hadice.....	11
15.2	Kontrola vodního systému.....	11
16	Montáž přístroje do výklenku	11
17	Čela nábytku	18
17.1	Rozměry.....	18
17.2	Montáž čela/čel nábytku.....	19
17.3	Nastavení rozměru šterbiny bez kolize.....	19
18	Nádržka na vodu*	19
18.1	Vložení nádržky na vodu.....	19
19	Vodní filtr*	19
19.1	Vložení vodního filtru.....	20
20	Připojení spotřebiče k elektrickému napájení	20

Výrobce trvale pracuje na dalším vývoji všech typů a modelů. Mějte proto laskavě pochopení pro to, že si musíme vyhradit právo na změny tvaru, vybavení a technické části.

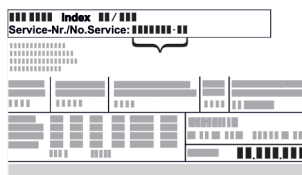
Symbol	Vysvětlení
	Přečtení návodu Abyste se seznámili se všemi výhodami nového spotřebiče, přečtěte si prosím pozorně pokyny v tomto návodu k obsluze.

Symbol	Vysvětlení
	Kompletní návod na internetu Podrobný návod najdete na internetu prostřednictvím QR kódu na přední straně návodu, nebo prostřednictvím zadání servisního čísla na home.liebherr.com/fridge-manuals . Servisní číslo najdete na typovém štítku:  <i>Fig. Zobrazení příkladu</i>
	Kontrola přístroje Zkontrolujte všechny části, zda nejsou po přepravě poškozené. V případě reklamaci se obraťte na prodejce nebo zákaznický servis.
	Odchytky Tento návod je určen pro více modelů, takže jsou možné odchytky. Části návodu, které se týkají pouze některých přístrojů, jsou označeny hvězdičkou (*).
	Pokyny pro jednotlivé činnosti a výsledky těchto činností Pokyny pro jednotlivé činnosti jsou označeny ▶. Výsledky těchto činností jsou označeny ▷.
	Videa Videa týkající se přístrojů jsou k dispozici na kanálu YouTube Liebherr-Hausgeräte.

1 Všeobecné bezpečnostní pokyny

- Tento návod k montáži pečlivě uchovejte, abyste do něj mohli kdykoliv nahlédnout.
- Pokud předáte přístroj dalšímu vlastníkovi, pak mu jej předejte včetně návodu k montáži.
- Pro řádné a bezpečné použití přístroje si tento návod k montáži pečlivě přečtěte před jeho instalací a použitím. Vždy dodržujte pokyny, bezpečnostní pokyny a výstražné pokyny, které jsou v něm uvedeny. Jsou důležité, abyste mohli zařízení bezpečně a bezchybně instalovat a provozovat.
- Nejprve si přečtěte obecné bezpečnostní pokyny v **návodu k použití**, který patří k tomuto návodu k montáži, v kapitole "Všeobecné bezpečnostní pokyny" a postupujte podle nich. Pokud **návod k použití** již nemůžete nalézt, můžete si **návod k použití** stáhnout z internetu po zadání servisního čísla na stránce home.liebherr.com/fridge

manuals. Servisní číslo najdete na typovém



štítku:

- **Během instalace přístroje dodržujte výstražné pokyny a další specifické pokyny uvedené v ostatních kapitolách:**

	NEBEZPEČÍ	označuje bezprostředně nebezpečnou situaci, která může mít za následek úmrtí nebo vážná tělesná zranění, pokud se jí nezamezí.
	VÝSTRAHA	označuje nebezpečnou situaci, která může mít za následek úmrtí nebo vážné tělesné zranění, pokud se jí nezamezí.
	UPOZORNĚNÍ	označuje nebezpečnou situaci, která může mít za následek lehká nebo střední tělesná zranění, pokud se jí nezamezí.
	POZOR	označuje nebezpečnou situaci, která může mít za následek věcné škody, pokud se jí nezamezí.
	Poznámka	označuje užitečné pokyny a tipy.

2 Podmínky instalace



VÝSTRAHA

Nebezpečí požáru při vlhkosti!

Když díly vedoucí elektrický proud nebo přírodní elektrický kabel zvlhnou, může dojít ke zkratu.

- Příklad: Příklad je koncipován pro instalaci v uzavřeném prostoru. Příklad neprovozujte venku, ani ve vlhkých prostorách či v místech se stříkající vodou.

Použití v souladu s určením

- Příklad instalujte a používejte výhradně v uzavřených místnostech.
- Příklad provozujte pouze v zabudovaném stavu.

2.1 Místnost



VÝSTRAHA

Unikající chladivo a olej!

Požár. Obsažené chladivo je ekologické, ale hořlavé. Obsažený olej je rovněž hořlavý. Unikající chladivo a olej se mohou při příslušně vysoké koncentraci a v kontaktu se externím tepelným zdrojem vznítit.

- Nepoškodte potrubí okruhu chladiva a kompresor.

- Když se přístroj instaluje ve velmi vlhkém prostředí, může se na vnější straně přístroje tvořit kondenzát. Je třeba dbát na správný přívod vzduchu a větrání v místě instalace.
- Čím více chladiva je v přístroji, tím větší musí být prostor, ve kterém je přístroj umístěn. V příliš malých prostorách může při netěsnosti dojít ke vzniku hořlavé směsi plynu a vzduchu. Na 8 g chladiva musí být prostor pro instalaci velký minimálně 1 m³. Údaje o obsaženém chladivu jsou uvedeny na typovém štítku ve vnitřním prostoru přístroje.

2.1.1 Podlaha v místnosti

- Podlaha v místě instalace musí být vodorovná a rovná.
- Pokud spotřebič montujete do kuchyňského nábytku umístěné na nerovné podlaze: Vyrovnajte kuchyňský nábytek.

2.1.2 Umístění v místnosti

- Spotřebič neinstalujte v místě s přímými slunečními paprsky, vedle sporáků, topení či podobných tepelných zdrojů.
- Spotřebič instalujte pouze do stabilního nábytku.

Poznámka

Sadu pro omezení úhlu otevření dveří na 90° lze u přístrojů s tlumičem zavírání objednat v zákaznickém servisu.*

2.2 Instalace více přístrojů

POZOR

Nebezpečí poškození vlivem kondenzátu!

- Zařízení neinstalujte v bezprostřední blízkosti jiného chladicího nebo mrazicího zařízení.

POZOR

Nebezpečí poškození vlivem kondenzátu!

- Spotřebič neinstalujte přímo nad jiným chladicím nebo mrazicím přístrojem.

Přístroje jsou vyvinuty pro různé druhy instalace. Přístroje kombinujte výhradně v případě, že jsou k tomuto účelu vyvinuty. Následující tabulka ukazuje možný druh instalace podle jednotlivých modelů:

Druh instalace	Model
samostatně	Všechny modely
vedle sebe „Side-by-Side“ (SBS)	Modely, jejichž modelové označení začíná na S...
Nad sebou	Modely do maximální výšky výklenku 880 mm a s vyhřívanou vrchní stěnou mohou být nainstalovány „nad sebou“. Horní přístroj: do maximální výšky výklenku 140 mm

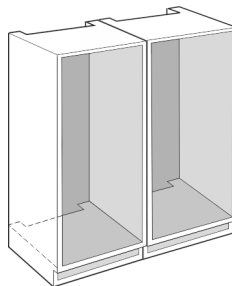


Fig. 1

Každý přístroj vestavte do samostatného výklenku.

Rozměry spotřebiče

2.3 Elektrické připojení



VÝSTRAHA

Nebezpečí požáru v důsledku nesprávné instalace!
Pokud se síťový kabel nebo zástrčka dotkne zadní strany přístroje, může dojít vlivem vibrací přístroje k poškození síťového kabelu nebo zástrčky a ke zkratu.

- ▶ Ujistěte se při nastavování přístroje, že pod ním není zaseknutý žádný síťový kabel.
- ▶ Umístěte přístroj tak, aby se nedotýkal zástrčky nebo síťových kabelů.
- ▶ Do zásuvek v oblasti zadní strany přístroje nezapojujte žádné přístroje.
- ▶ Vícenásobné zásuvky nebo rozvodné lišty a další elektronické přístroje (jako např. halogenové transformátory) **neumísťujte a neprovozujte** na zadní straně přístrojů.

3 Rozměry spotřebiče

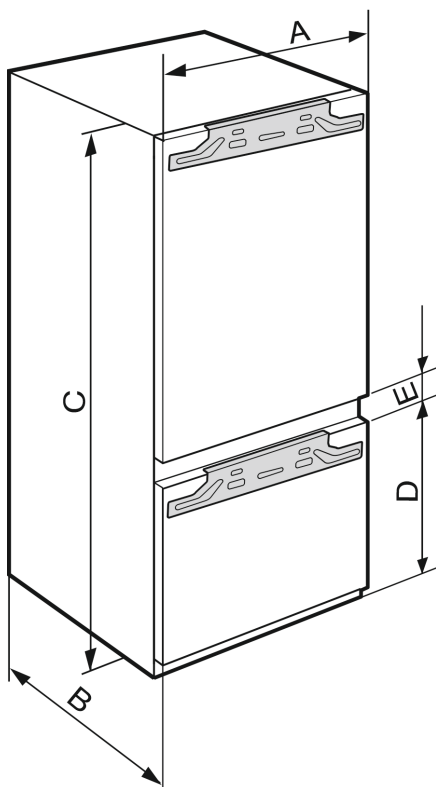


Fig. 2

	A (m)	B (m)	C (m)	D (m)	E (m)
ICB.. 51..2				549	
IC.. 51..3				695	
S/ICN.. 51..3					
ICBN.. 51..3	559	546	1770		15
ICBN.. 51..3					
IC/B/N/bsci 51..					
IKG 51Ve03 / IKGN					
51Vc03 / IKGN					
51Ve03 / IKGBN					
51Vd23i					

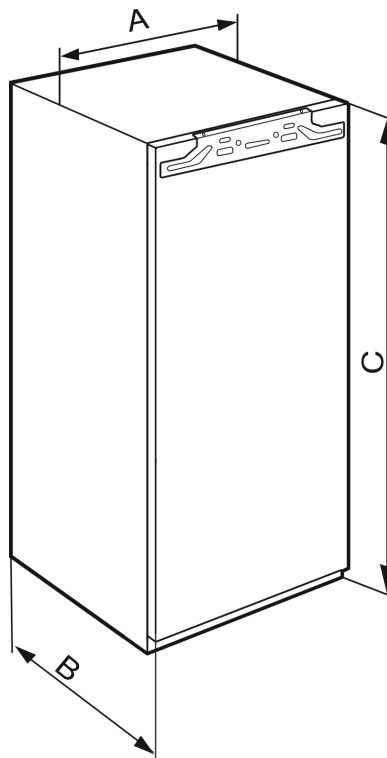


Fig. 3

	A (mm)	B (mm)	C (mm)
IFN 35..			712
IR.. 39..			872
SIBai 39..			
SIBa20i 39..			
S/IF/N.. 39..			
IR.. 40..			1022
IRB.. 40..			
IR.. 41..			1213
IRB.. 41..			
IRBbsbi 41..			
SIFN.. 41..			
IR.. 45..	559	546	1395
IRB.. 45..			
IRBbsbi 45..			
SIFN.. 45..			
IRB.. 48..			1572
IR.. 51..			1770
IRD.. 51..			
IRB.. 51..			
IRBbsci 51..			
IRBP.. 51..			
IRBPbsci 51..			
SIFN.. 51..			
SIFN.. 51..			
IK 51Ve00 / IK			
51Ve01 / IKB			
51Vc50i / IKB			
51Vc51i			

4 Rozměry výklenku

4.1 Vnitřní rozměry

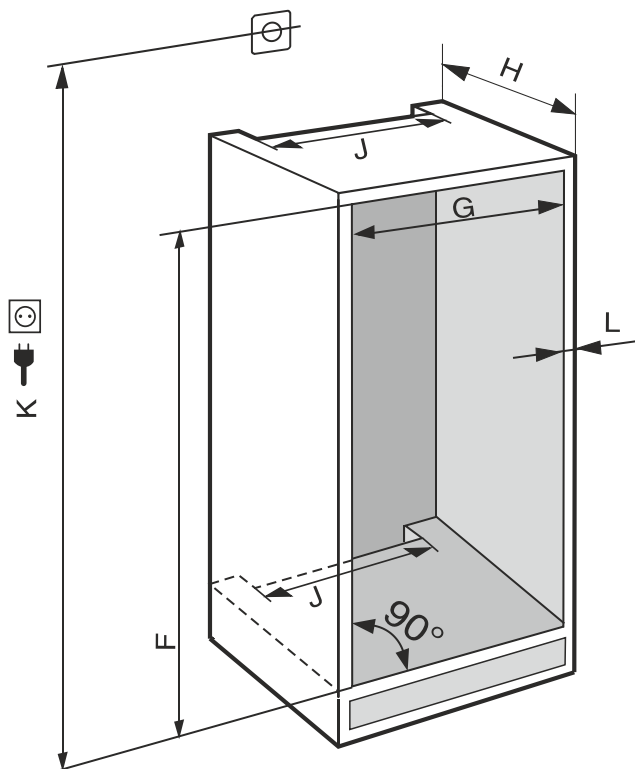


Fig. 4 (K): max. 2100 mm

U spotřebičů s pevným připojením vody dodržujte následující informace:

- Připojení vody (viz 7 Připojení vody*)
- Připojení spotřebiče k přívodu vody (viz 15 Připojení spotřebiče k přívodu vody*)

IFN..(i) 35..	
F (mm)	714 až 730
G (mm)	560 až 570
H (mm)	min. 550, doporučuje se 560
J (mm)	min. 500
L (mm)	max. 19

IFN..(i) 39.. / IR..(i) 39.. / SiBa20i 3905 / SIFN..i 39..	
F (mm)	874 až 890
G (mm)	560 až 570
H (mm)	min. 550, doporučuje se 560
J (mm)	min. 500
L (mm)	max. 19

IR(B)..(i) 40..	
F (mm)	1024 až 1040
G (mm)	560 až 570
H (mm)	min. 550, doporučuje se 560
J (mm)	min. 500
L (mm)	max. 19

IR(B)..(i) 41.. / IRBbsbi 4170 / SIFN..i 41..	
F (mm)	1216 až 1236
G (mm)	560 až 570
H (mm)	min. 550, doporučuje se 560
J (mm)	min. 500
L (mm)	max. 19

IR(B)..(i) 45.. / IRBbsbi 4570 / SIFN..i 45..	
F (mm)	1397 až 1413
G (mm)	560 až 570
H (mm)	min. 550, doporučuje se 560
J (mm)	min. 500
L (mm)	max. 19

IRB..i 48..	
F (mm)	1574 až 1590
G (mm)	560 až 570
H (mm)	min. 550, doporučuje se 560
J (mm)	min. 500
L (mm)	max. 19

IC(B)(N)..(i) 51.. / ICBNbsci 5173 / IKG 51Ve03 / IKGN 51Vc03 / ICNbsci 5173 / IKGN 51Ve03 / IR(B)(P)..(i) 51.. / IRD..i 51.. / IRBbsci 5170 / IRBbsci 5171 / IRBPbsci 5170 / IKB 51Vc50i / IKB 51Vc51i / IK 51Ve00 / IK 51Ve01 / SICN..i 51.. / SIFN..(i) 51.. / SIFNbsdi 51..	
F (mm)	1772 až 1788
G (mm)	560 až 570
H (mm)	min. 550, doporučuje se 560
J (mm)	min. 500
L (mm)	max. 19

Deklarovaná spotřeba energie byla změřena při hloubce kuchyňského nábytku 560 mm. Spotřebič je plně funkční při hloubce kuchyňského nábytku 550 mm, má ale nepatrně vyšší spotřebu energie.

- Zkontrolujte tloušťku stěny sousedních skříněk: Musí být min. 16 mm.
- Spotřebič instalujte pouze do pevného, stabilního kuchyňského nábytku. Nábytek zajistěte proti převrácení.
- Kuchyňský nábytek vyrovnejte pomocí vodováhy a montážního úhlooměru a v případě potřeby vyrovnejte podložkami.
- Ujistěte se, že podlaha a boční stěny nábytku jsou vzájemně v pravém úhlu.

5 Požadavky na větrání

POZOR

Zakryté ventilační otvory!

Poškození. Přístroj se může přehřívat, což může snížit životnost různých částí přístroje a vést k funkčním omezením.

- Je třeba stále dbát na správný přívod vzduchu a odvětrávání.
- Vždy udržujte volné ventilační otvory nebo mřížky v krytu přístroje a v kuchyňském nábytku (vestavný přístroj).
- Větrací štěrby nikdy nezakrývejte.

Hmotnosti čel nábytku

Bezpodmínečně zachovejte větrací profily:

- Hloubka větrací šachty na zadní stěně nábytku musí být minimálně 38 mm.
- Pro větrací a odvětrávací profily je v podstavci i v horní části kuchyňské linky zapotřebí min. 200 cm².
- V zásadě platí: Čím větší je ventilační průřez, tím úsporněji přístroj funguje.

Pro provoz přístroje je zapotřebí dostatečný přívod a odvod vzduchu. Větrací mřížky namontované z výroby zajišťují účinný větrací průřez na přístroji 200 cm². Pokud větrací mřížku nahradíte krytkou, musí mít nejméně stejný nebo větší větrací průřez jako větrací mřížky výrobce.

6 Hmotnosti čel nábytku

6.1 Hmotnost

POZOR

Nebezpečí poškození v důsledku příliš těžkých nábytkových dvířek!

Pokud jsou dvířka skříněk příliš těžká, nelze vyloučit poškození závěsů, a z toho vznikající funkční poruchy.

► Před montáží nábytkových dvířek se ujistěte, že nebude překročena přípustná hmotnost nábytkových dvířek.

Výška výklenku (mm)*	Maximální hmotnost nábytkových dvířek (kg)*
720	16
880	16
1020	13
1220	19
1400	21
1580	22
1780	26

jednodveřové chladničky a mrazáky

Výška výklenku (mm)*	Maximální hmotnost nábytkových dvířek (kg)*	
	Dvířka chladničky*	Dvířka mrazničky*
1780	18	12

Kombinace

7 Připojení vody*

Pokud je váš stroj vybaven pevnou přípojkou vody, je příslušná hadice součástí přístroje.

Poznámka

Jako příslušenství můžete zakoupit hadici v jiné délce.

Přehled rozměrů pro připojení vody:	(viz 7.1 Rozměry pro připojení vody)
Požadavky na tlak vody:	(viz 7.2 Tlak vody)
Vytvoření připojení vody:	(viz 15 Připojení spotřebiče k přívodu vody*)

7.1 Rozměry pro připojení vody

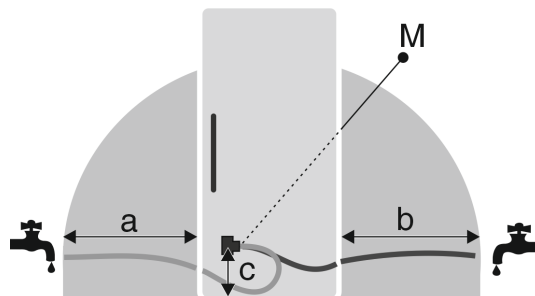


Fig. 5

- (a) Maximální dostupná délka hadice*
- (b) Maximální dostupná délka hadice*
- (c) Vzdálenost elektromagnetického ventilu od podlahy*
- (M) Elektromagnetický ventil*

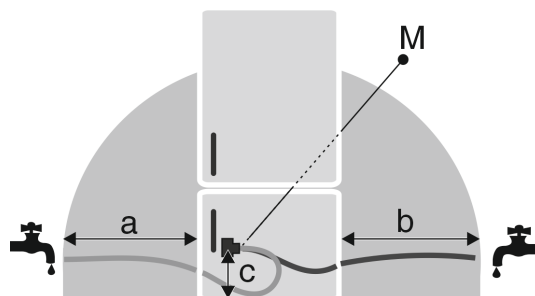


Fig. 6

- (a) Maximální dostupná délka hadice*
- (b) Maximální dostupná délka hadice*
- (c) Vzdálenost elektromagnetického ventilu od podlahy*
- (M) Elektromagnetický ventil*

a	b	c
~ 1200 mm	~ 1200 mm	~ 55 mm

7.2 Tlak vody

Přípojný vedení vody a vstupní elektromagnetický ventil spotřebiče jsou vhodné na tlak vody až do 1 MPa (10 bar).

Abyste zajistili správnou funkci spotřebiče (průtok, velikost kostek ledu, hlučnost), udržujte následující tlak vody:

Tlak vody:	
bar	MPa
1,5 až 6,2	0,15 až 0,62

Tlak vody při použití vodního filtru:*	
bar*	MPa*
2,8 až 6,2	0,28 až 0,62

Když je tlak vyšší než 6,2 bar:

- Předradte reduktor tlaku.
- Vytvořte připojení vody. (viz 15 Připojení spotřebiče k přívodu vody*)

8 Přeprava spotřebiče

Dodržujte při přepravě spotřebiče:

- Spotřebič přepravujte ve stojaté poloze.
- Spotřebič přepravujte pomocí dvou osob.

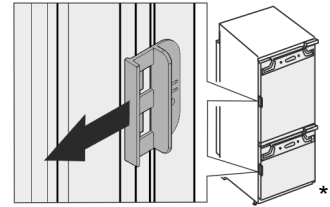
Při prvním uvádění do provozu:

- Spotřebič přepravujte zabalený.

Při přepravě spotřebiče po prvním uvedení do provozu (např. při stěhování nebo čištění):

- ▶ Vyprázdněte spotřebič.
- ▶ Zajistěte dveře proti nechtěnému otevření.

- ▶ Stáhněte přepravní pojistku ze dveří spotřebiče.



9 Vybalení přístroje

Při poškození přístroje ihned - ještě před připojením - informujte dodavatele.

- ▶ Zkontrolujte přístroj a obal, zda nejsou po přepravě poškozené. Pokud se domníváte, že došlo k poškození, obraťte se neprodleně na dodavatele.
- ▶ Odstraňte všechny materiály ze zadní strany nebo z bočních stěn spotřebiče, které mohou bránit správné instalaci a ventilaci.
- ▶ Odstraňte z přístroje všechny ochranné fólie. Nepoužívejte při tom žádné špičaté nebo ostré předměty!

- ▶ Přístroj očistěte (viz návod k použití, Čištění přístroje).

10 Instalace přístroje



UPOZORNĚNÍ

Nebezpečí zranění těžkým spotřebičem!

- ▶ Spotřebič musí na místo instalace přepravovat dvě osoby.



VÝSTRAHA

Nebezpečí zranění a poškození v důsledku nestabilního přístroje!

Přístroj se může převrhnout.

- ▶ Pripevněte přístroj podle pokynů.



VÝSTRAHA

Nebezpečí požáru a poškození!

- ▶ Na přístroj nepokládejte přístroje produkující teplo, např. mikrovlnou troubu, opékač topinek apod.!

Zabudováním přístroje do kuchyňské linky pokud možno pověřte odborníka.

Přístroj neinstalujte bez pomoci.

10.1 Po instalaci

- ▶ Odstraňte všechny přepravní pojistky.

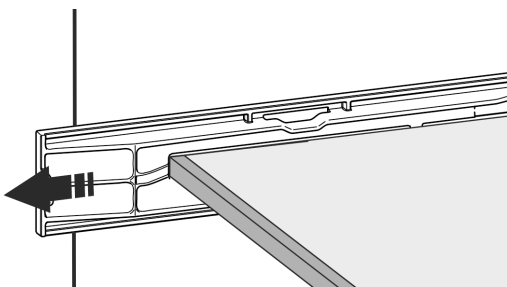
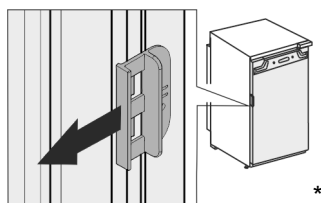


Fig. 7*



11 Likvidace obalu



VÝSTRAHA

Nebezpečí udušení balicím materiálem a fólií!

- ▶ Nenechte děti, aby si hrály s balicím materiálem.

Obal je vyroben z recyklovatelného materiálu:

- Vlnitá lepenka/lepenka
- Díly z napěněného polystyrénu
- Fólie a sáčky z polyetylenu
- Stahovací pásy z polypropylénu
- přibitý dřevěný rám s podložkou z polyetylenu*
- ▶ Balicí materiál dopravte na oficiální sběrné místo.

12 Vysvětlení dalších symbolů

	Při tomto kroku manipulace hrozí nebezpečí zranění! Dodržujte bezpečnostní pokyny!
	Návod je určen pro více modelů. Tento krok provádějte pouze v případě, že se vztahuje na Váš přístroj.
	Povšimněte si pro montáž podrobného popisu v textové části návodu.
	Odstavec je platný buď pro jednodvířkový přístroj nebo dvoudvířkový přístroj.
	Vyberte si z alternativ: Přístroj s dveřním dorazem vpravo nebo přístroj s dveřním dorazem vlevo.
	Krok montáže potřebný u IceMaker anebo InfinitySpring.
	Šrouby pouze povolte nebo lehce utáhněte.
	Šrouby utáhněte.

Dvířka mrazicího oddílu *****

	Ověřte, zda je následující pracovní krok potřebný pro váš model.
	Ověřte správnou montáž / správné usazení použitých součástí.
	Přeměřte zadaný rozměr a v případě potřeby proveďte korekci.
	Nástroj pro montáž: Skládací metr
	Nástroj pro montáž: Akumulátorový šroubovák a nástavec TORX® 20
	Nástroj pro montáž: Vodováha
	Nástroj pro montáž: Vidlicový klíč velikosti 7 a 10
	Pro tento pracovní krok jsou potřebné dvě osoby.
	Pracovní krok se provádí na označeném místě.
	Pomůcka pro montáž: Provázek
	Pomůcka pro montáž: Úhlová míra
	Pomůcka pro montáž: Šroubovák
	Pomůcka pro montáž: Nůžky
	Pomůcka pro montáž: Značkovač, mazatelný
	Příslušenství: Vyjměte součásti



Zlikvidujte odborně již nepotřebné díly.

13 Dvířka mrazicího oddílu *****

Dvířka mrazicího oddílu **** můžete při výměně dveřního dorazu přesadit pomocí jednoduchého úkonu. Pokud lze dveře chladničky otevřít na více než 115° (1), můžete mrazicí oddíl otevřít i bez výměny dveřního dorazu. Pokud je úhel otevření (2) dveří přístroje menší, je třeba změnit polohu dveřního dorazu.

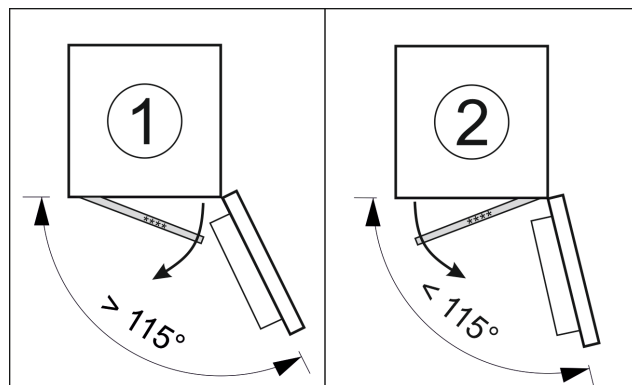


Fig. 8

13.1 Přesazení dveřního dorazu

Posuvník pro přesazení dveřního dorazu se nachází ve spodní části zadní strany dvířek mrazicího oddílu ****.

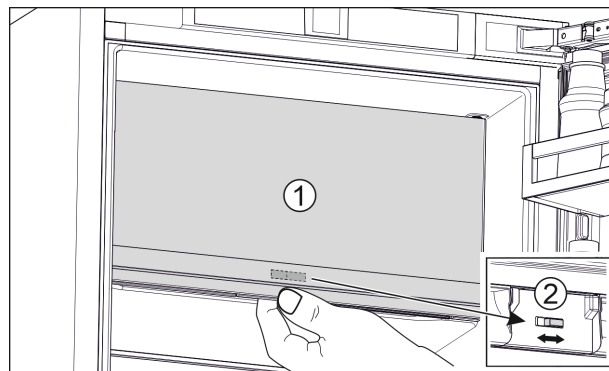


Fig. 9

- ▶ Zavřete dvířka mrazicího oddílu **** (1).
- ▶ Uchopte zdola dvířka mrazicího oddílu ****.
- ▶ Posuňte posuvník (2) buď doprava nebo doleva.

14 Změna strany otvírání dveří

Nástroj

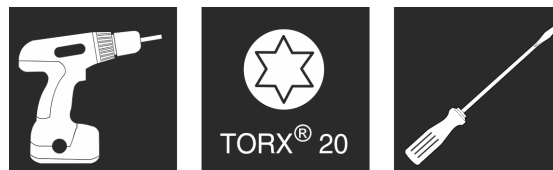


Fig. 10

POZOR

Díly vedoucí proud!
Poškození elektrických součástí.

- Před změnou strany otvírání dveří vytáhněte síťovou zástrčku.

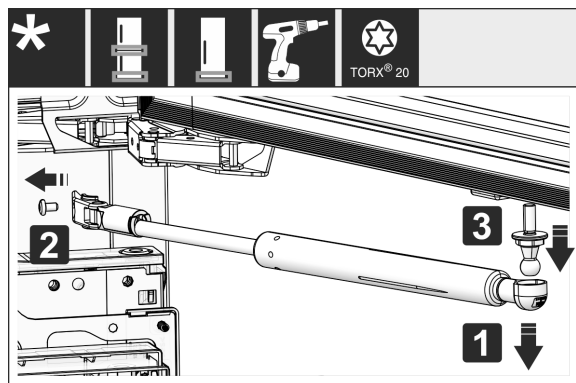


Fig. 11 *

- Demontáž tlumiče zavírání: Stáhněte tlumič zavírání z kulového čepu (1), odšroubujte držák (2). Odmontujte kulový čep šroubovákem (3).*

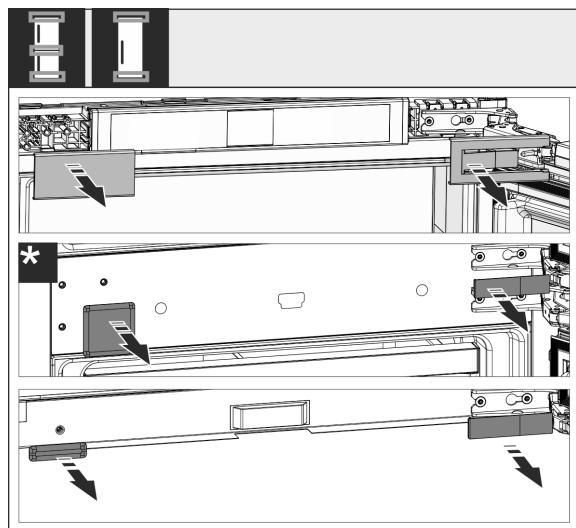


Fig. 12

- Kryty sejměte.

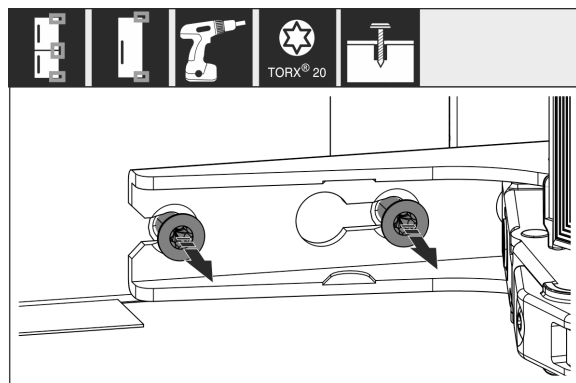


Fig. 13

- Šrouby na **všech** závěsech pouze povolte, nevyšroubujte.

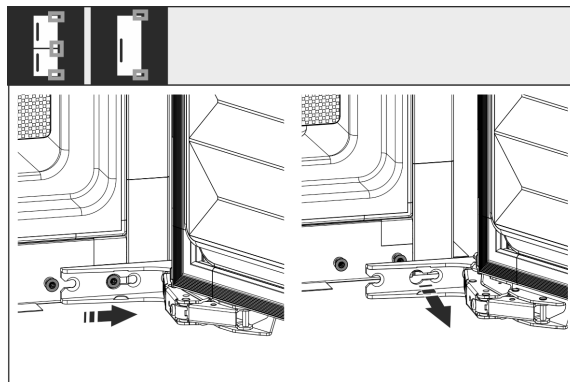


Fig. 14

- Demontáž dvířek: Dvířka posuňte dopředu, poté směrem ven, vyvěste je a postavte stranou.

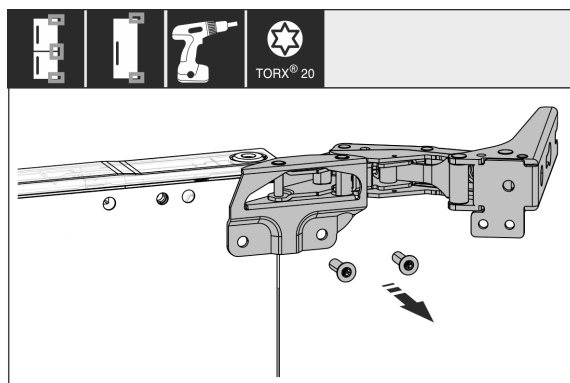


Fig. 15

- Odšroubujte všechny závěsy a položte je spolu se šrouby stranou.

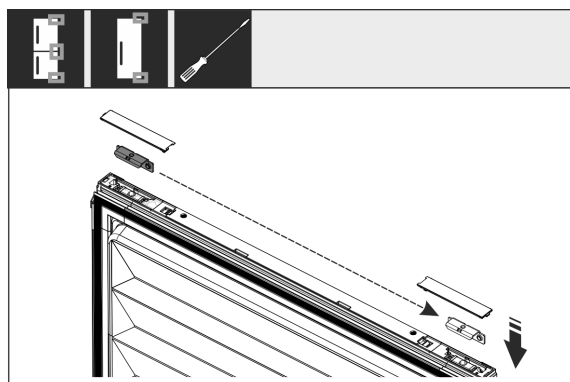


Fig. 16

- Uvolněte úhelník nahoře a dole ze dveří a přesadte jej. Úhelník se musí pro přišroubování závěsů přesadit.

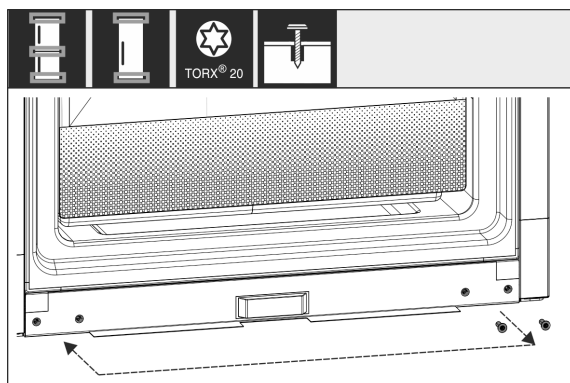


Fig. 17

Připojení spotřebiče k přívodu vody*

- ▶ Přesaďte šrouby pro připevnění závěsů. Po přesazení pevně nepřišroubovávejte, závěsy se musejí zavěsit později.

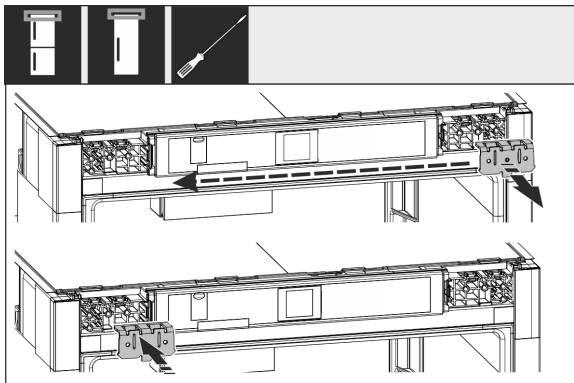


Fig. 18

- ▶ Přemístěte upevňovací úhelník na druhou stranu.

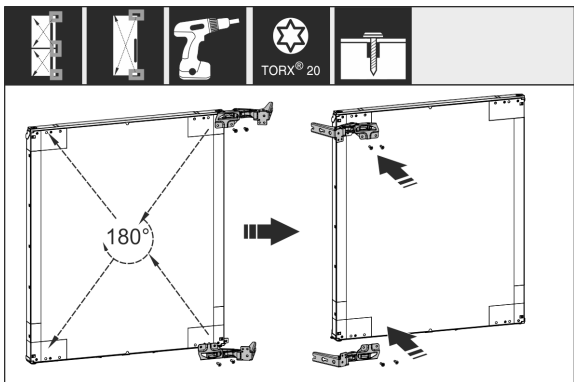


Fig. 19

- ▶ Přesaďte všechny závěsy otočené o 180° na opačnou stranu a pevně přišroubojte.

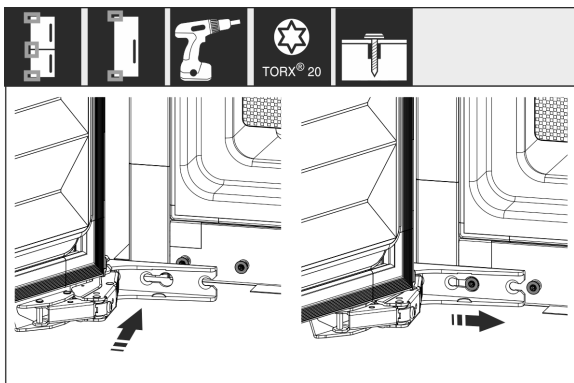


Fig. 20

- ▶ Opětná montáž dvířek: Zavěste dvířka se závěsy a dotáhněte šrouby.

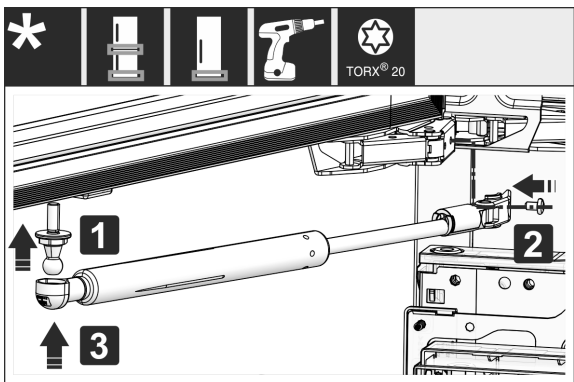


Fig. 21 *

- ▶ Opětná montáž tlumiče zavírání: Našroubujte kulový čep (1), přišroubujte držák (2) a zavěste do kulového čepu tlumič zavírání.*
- ▶ Zkontrolujte všechny šrouby a příp. je dotáhněte.

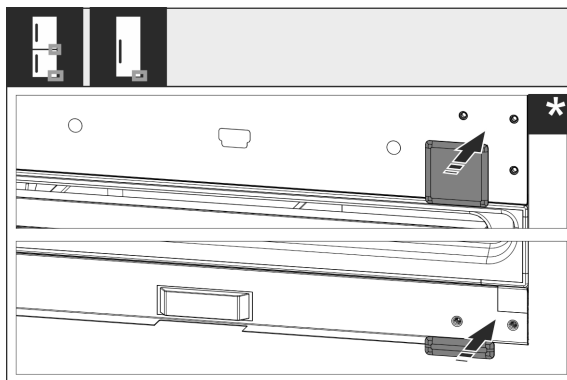


Fig. 22

- ▶ Namontujte znovu kryt dole a uprostřed. Zbývající kryty znovu namontujte teprve po montáži do nábytku.

15 Připojení spotřebiče k přívodu vody*

Zajistěte, aby byly splněny následující předpoklady:

- Rozměry pro připojení na vodovod jsou známe a dodrží se. (viz 7.1 Rozměry pro připojení vody)
- Je dodržen tlak vody. (viz 7.1 Rozměry pro připojení vody)
- Voda se do přístroje přivádí z rozvodu studené vody, který je dimenzován na provozní tlak a je připojený na zásobování pitnou vodou.
- Všechny přístroje a zařízení, které se používají pro přívod vody, vyhovují platným předpisům příslušné země.
- Zadní strana přístroje je přístupná, abyste přístroj mohli připojit k zásobování pitnou vodou.
- Použijte se přiložená hadice. Staré hadice se zlikvidují.
- V připojovací armatuře hadice je sítko a těsnění.
- Mezi hadicovým vedením a domovní přípojkou vody je kohoutek, kterým můžete v případě potřeby přerušit přívod vody.
- Vodovodní kohoutek se nachází mimo zadní část spotřebiče a je snadno přístupný. Díky tomu můžete spotřebič zasunout co nejhlouběji do výklenku nábytku a v případě potřeby rychle zavřít kohoutek.



VÝSTRAHA

Nebezpečí úrazu elektrickým proudem kvůli vodě!

- ▶ Před připojením k vedení vody: Přístroj odpojte od síťové zásuvky.
- ▶ Před připojením k přívodnímu vedení vody: Uzavřete přívod vody.
- ▶ Zajistěte, aby přístroj připojoval k přívodu pitné vody pouze kvalifikovaný odborný personál.



VÝSTRAHA

Nebezpečí otravy znečištěnou vodou!

- ▶ Napojte pouze na přívod pitné vody.

15.1 Připojení hadice

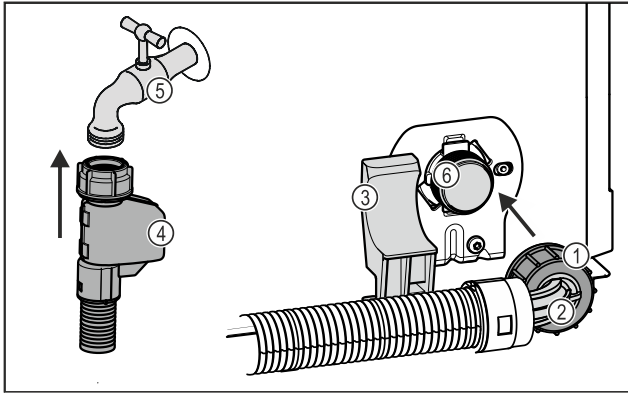


Fig. 23

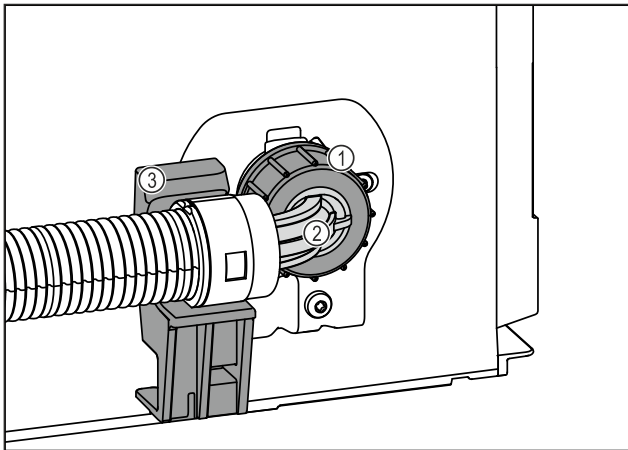


Fig. 23

- | | |
|--------------------------|---|
| (1) Matice | (4) Rovný konec hadice |
| (2) Zahnutý konec hadice | (5) Vodovodní kohoutek |
| (3) Držák | (6) Elektromagnetický ventil:
Elektromagnetický ventil je dole na zadní straně přístroje. Má připojovací závit R3/4. |

POZOR

Nebezpečí poškození v důsledku nesprávné montáže!

- ▶ Hadici při montáži nepoškozte ani neohýbejte.
- ▶ Hadici při montáži do výklenku nábytku nepoškozte ani neohýbejte.

Připojení hadice k přístroji:

- ▶ Zahnutý konec hadice Fig. 23 (2) umístěte vodorovně na držák Fig. 23 (3) a přidržte.
- ▶ Rukou našroubujte matici Fig. 23 (1) na závit, až dosáhnete bezpečného a pevného usazení.
- ▷ Hadice je připojená k přístroji.

Připojení hadice k vodovodnímu kohoutku:

- ▶ Rovný konec hadice Fig. 23 (4) připojte k vodovodnímu kohoutku Fig. 23 (5).
- ▷ Hadice je připojená k vodovodnímu kohoutku.

15.2 Kontrola vodního systému

Před kompletní montáží spotřebiče do výklenku nábytku doporučuje společnost Liebherr zkontrolovat těsnost vodního systému.

- ▶ Vložte nádržku na vodu InfinitySpring. (viz 18 Nádržka na vodu*) *
- ▶ Vložte vodní filtr InfinitySpring. (viz 19 Vodní filtr*) *
- ▶ Pomalu otevřete vodovodní kohoutek.
- ▶ Zkontrolujte, zda jsou hadice, přívod vody a přípojky těsné.

- ▷ Vodní systém je zkontrolovaný z hlediska těsnosti.
- ▷ Vodní systém je těsný: Spotřebič můžete kompletně nainstalovat do výklenku nábytku.

Poznámka

InfinitySpring: Před prvním použitím je nutné InfinitySpring uvést do provozu. K tomu je třeba odvzdušnit a vyčistit vodní systém. (viz Quick Start Guide nebo Návod k použití)*

IceMaker: Před prvním použitím je nutné IceMaker vyčistit. (viz Quick Start Guide nebo Návod k použití)*

16 Montáž přístroje do výklenku

Nástroj



Fig. 24

Přiložené montážní součásti

Montáž přístroje do výklenku

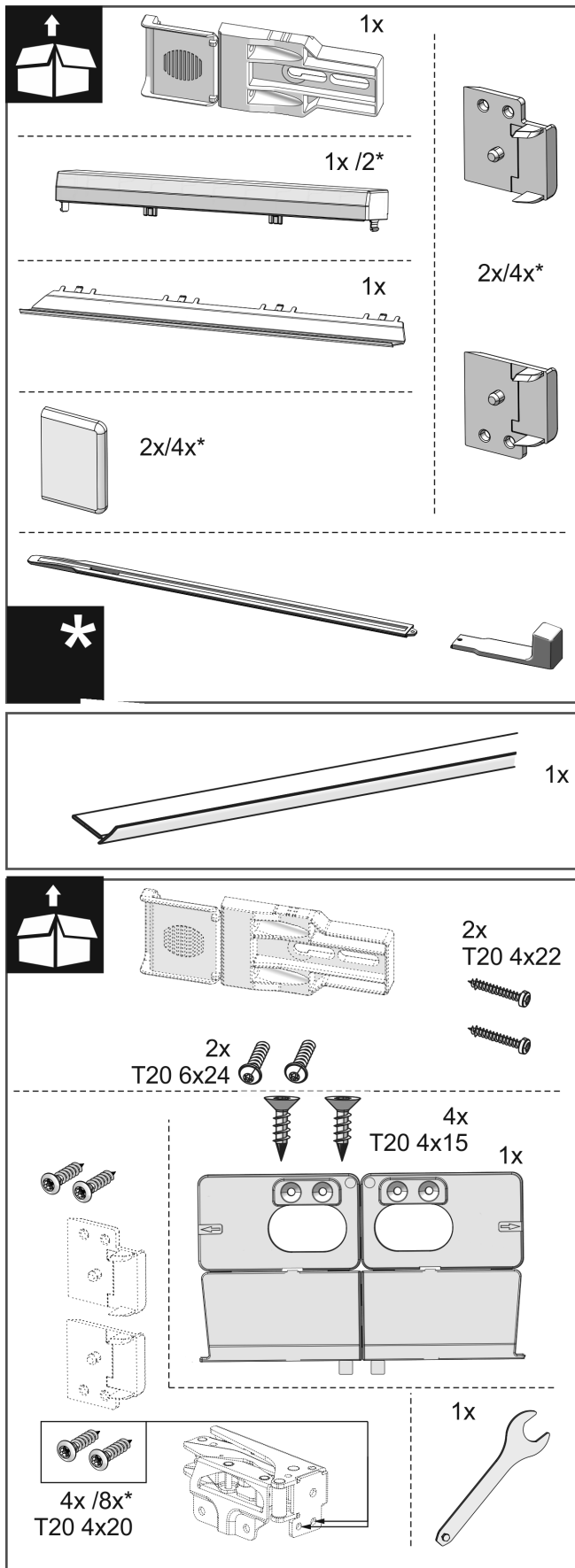


Fig. 25

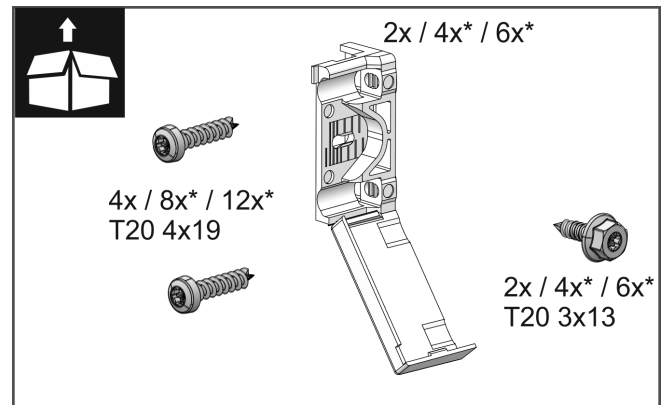


Fig. 26

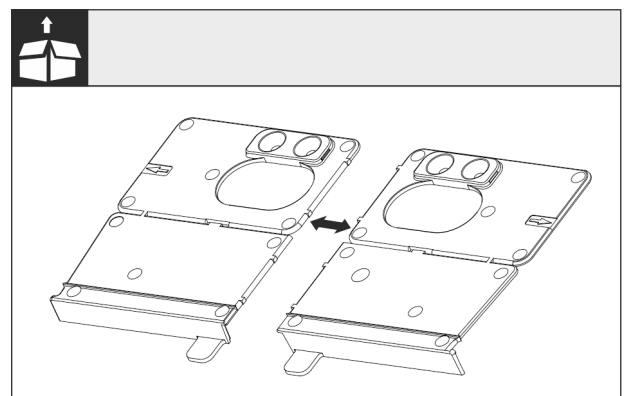


Fig. 27

► Oddělte montážní úhelník dna Fig. 27 () v perforaci.

POZOR

Správná montážní hloubka přístroje.

► Použití montážního úhelníku zajišťuje správnou montážní hloubku přístroje.

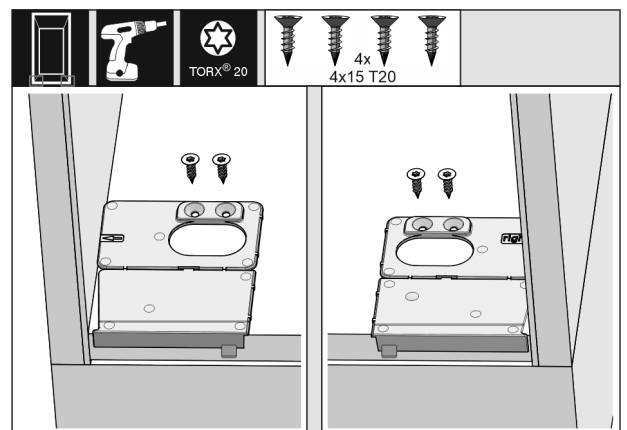


Fig. 28

► Montážní úhelník dna našroubujte vpravo a vlevo na dno výklenku pro skříň tak, aby lícoval s boční stěnou.

Montáž přístroje do výklenku

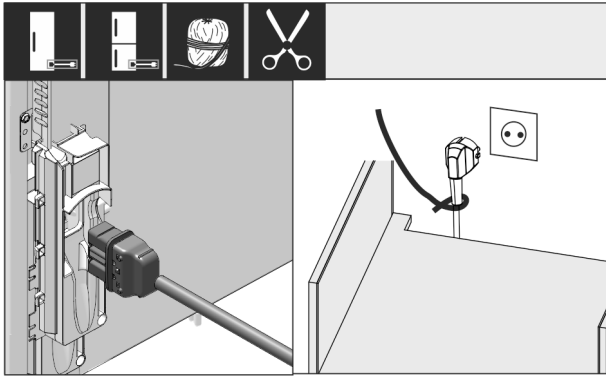


Fig. 29

- ▶ Vyměňte síťový kabel z přiloženého balení a zapojte jej na zadní straně spotřebiče.
- ▶ Síťové vedení s pomocí kabelu položte k volné zásuvce.

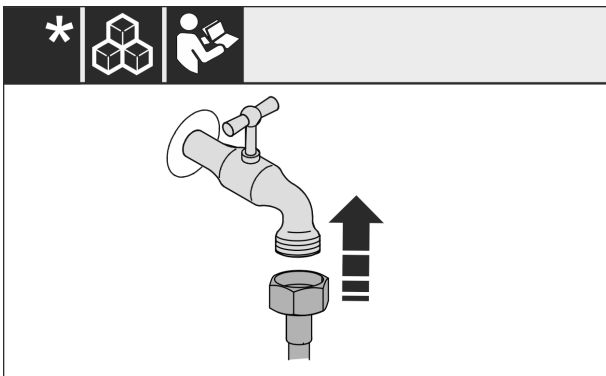


Fig. 30 *

- ▶ Pokud je třeba, nainstalujte nyní přípojku vody podle pokynů v návodu k obsluze.*

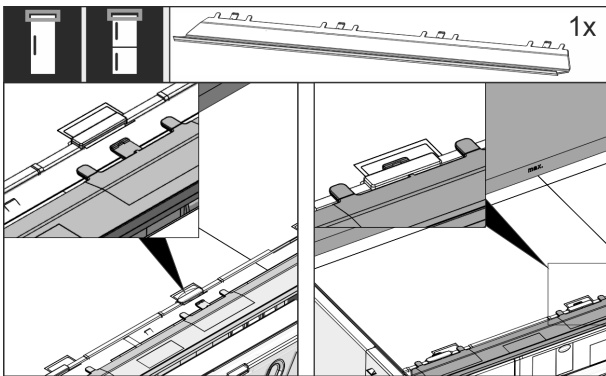


Fig. 31

- ▶ Vyrovnávací clonu zastrčte na horní straně přístroje. Clona se dá posouvat do obou stran.

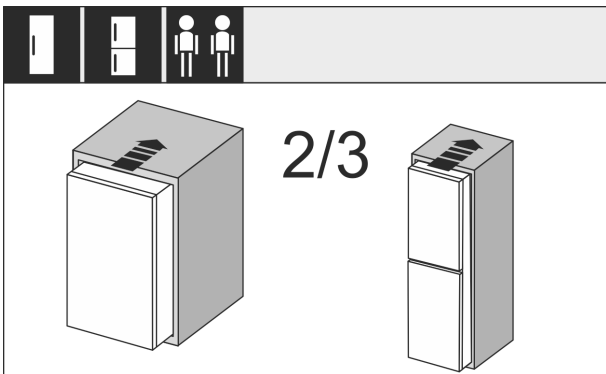


Fig. 32

- ▶ Přístroj zasuňte ze 2/3 do výklenku.

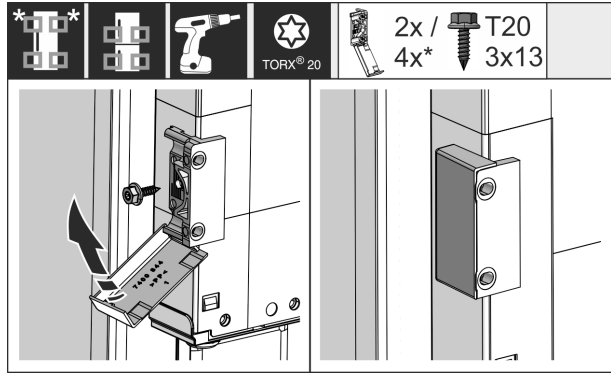


Fig. 33

- ▶ Namontujte upevňovací úhelník. Připevněte připevňovací úhelník na výšku madel nábytkových dveří. U velkých dveří použijte celkem čtyři upevňovací úhelníky.
- ▶ Kryty po montáži zaklapněte na úhelník.

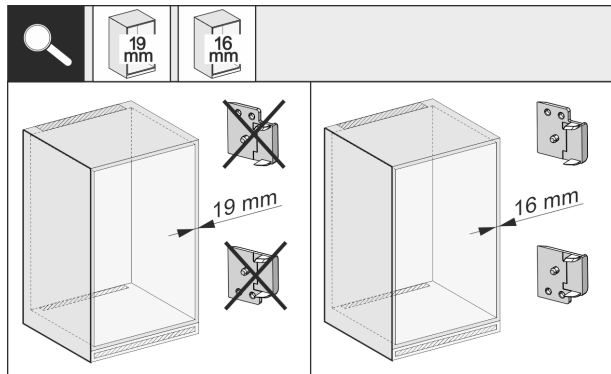


Fig. 34

- ▶ Zkontrolujte tloušťku stěny boční strany nábytku, zda je silná 16 mm nebo 19 mm.

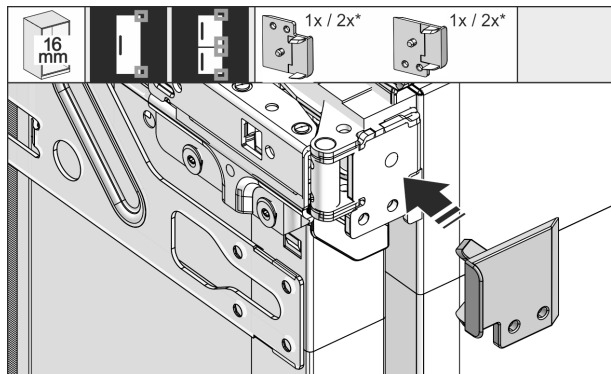


Fig. 35

- ▶ 16 mm silné stěny nábytku: Nasadte distanční vložky na všechny závěsy.
- ▶ 19 mm silné stěny nábytku: Nepotřebujete distanční vložku.

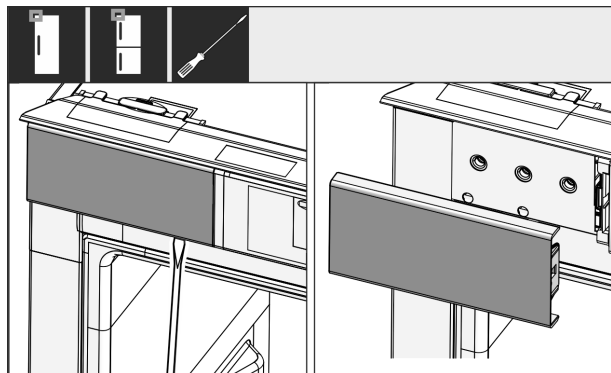


Fig. 36

Montáž přístroje do výklenku

- Šroubovákem uvolněte kryt nahoře vlevo a sejměte.

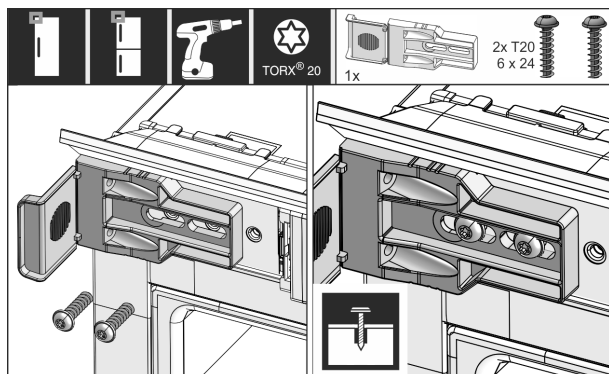


Fig. 37

- Připevňovací úhelník volně našroubujte. Úhelníkem by mělo být možné snadno posunovat.

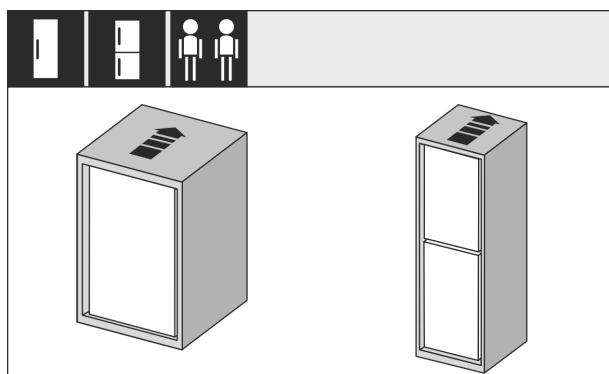


Fig. 38

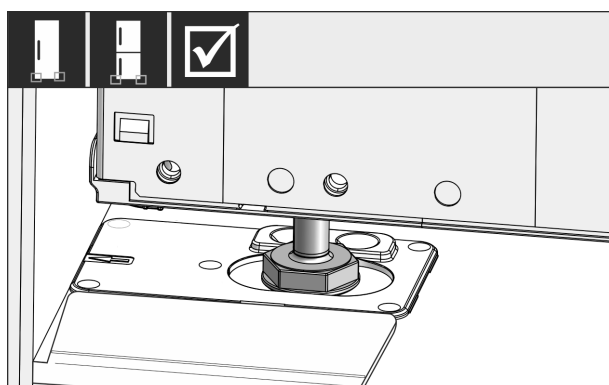


Fig. 39

- Příklad: Přístroj zasuňte úplně do výklenku. Seřizovací nožky musí sedět na obou stranách ve vybráních dorazového úhelníku.

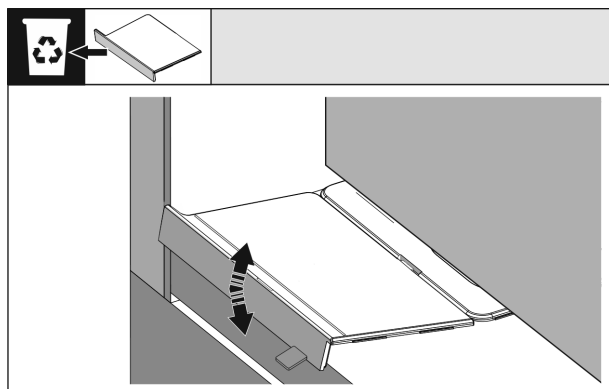


Fig. 40

- Odeberte doraz montážního úhelníku dna. Doraz pohybováním uvolněte a popř. odtrhněte s pomocí kleští.

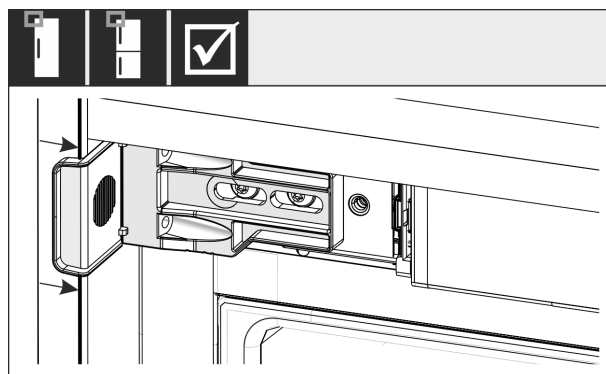


Fig. 41

- Zkontrolujte, zda přístroj sedí dobře ve výklenku pro skříň. Upevňovací úhelník musí doléhat k boční stěně výklenku pro skříň.

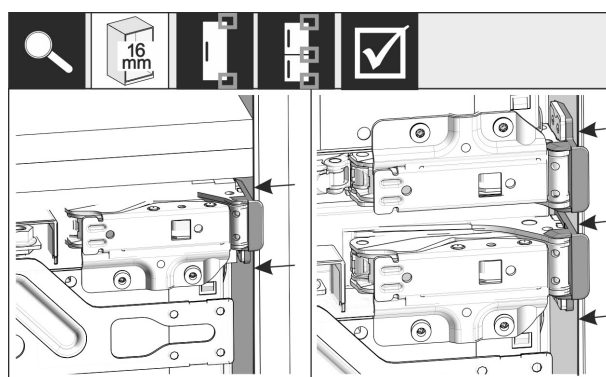


Fig. 42

Poznámka

V případě 16 mm silných bočních stěn nábytku sedí distanční díly na straně závěsu u výklenku.

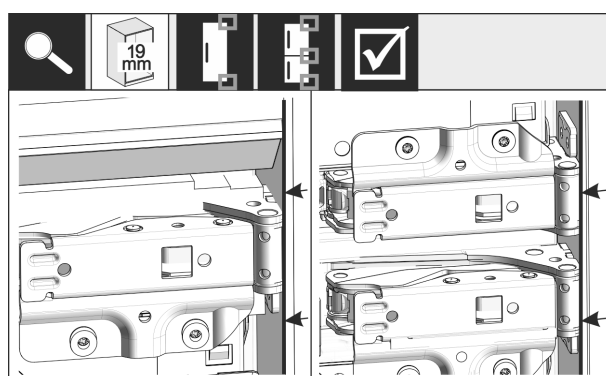


Fig. 43

- 19 mm silné boční stěny nábytku: Přední hrany závěsů vyrovnejte s přední stranou boční stěny nábytku.

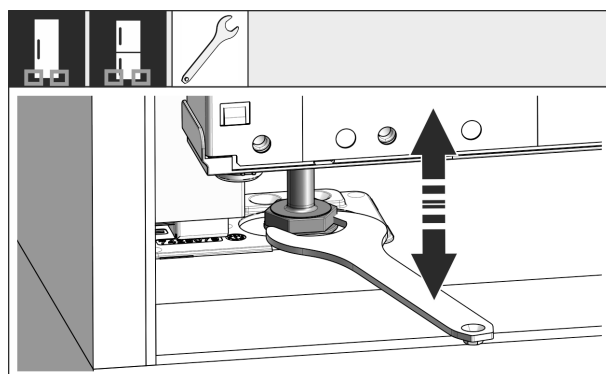


Fig. 44

Montáž přístroje do výklenku

- ▶ V případě potřeby vyrovnejte náklon přístroje seřizovacími nožkami.

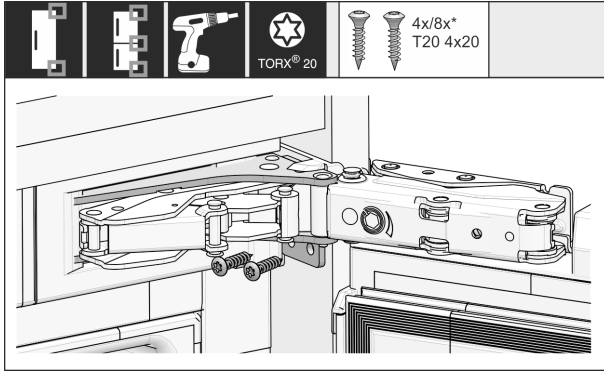


Fig. 45

- ▶ Přístroj našroubujte na straně závěsů.

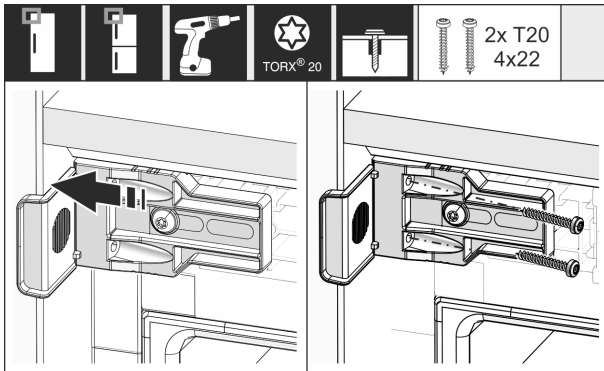


Fig. 46

- ▶ Úhelník posuňte tak, aby lícoval s boční stěnou výklenku pro skříň.
- ▶ Pevně utáhněte všechny šrouby.

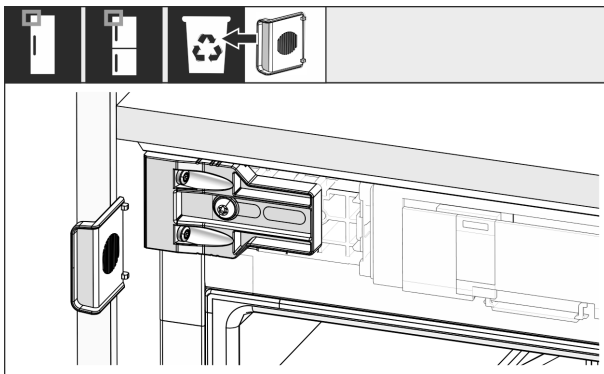


Fig. 47

- ▶ Nahoře na straně madla ulomte doraz od úhelníku a zlikvidujte.

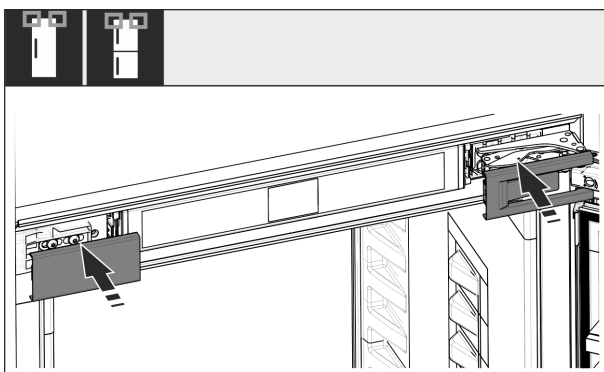


Fig. 48

- ▶ Nasad'te kryty.

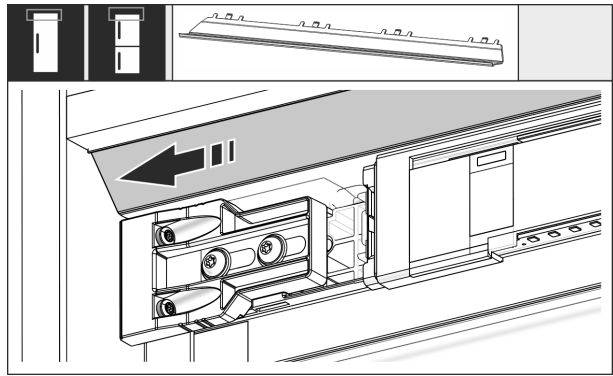


Fig. 49

- ▶ Posuňte clonu tak, aby lícovala se stěnou výklenku pro skříň.

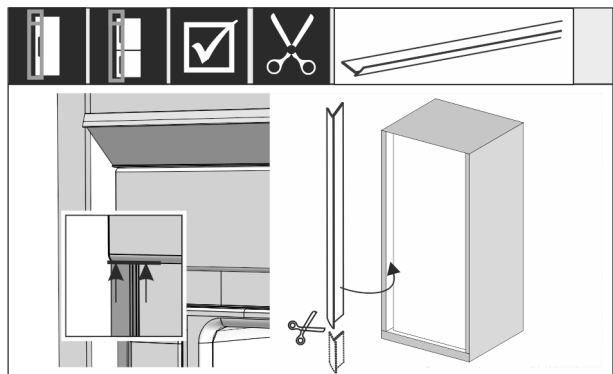


Fig. 50

- ▶ V případě potřeby: Kedr zkrat'te ostrými nůžkami na potřebnou délku.
- ▶ Kedr nasad'te pod horní kryt a přitlač'te. Kedr je magnetický.

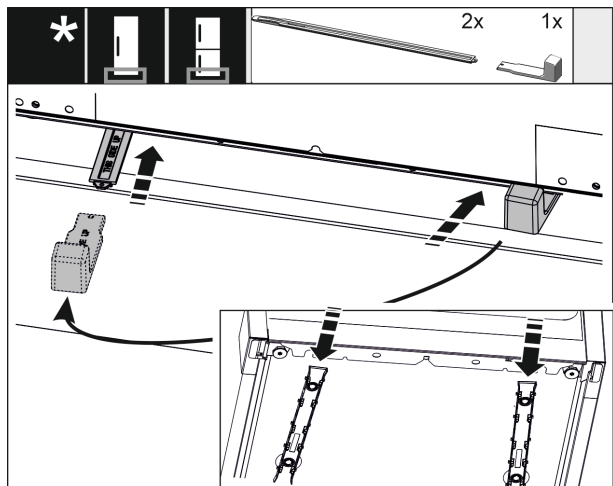


Fig. 51

Výškové přestavení se dodává sériově až od výšky výklenku 1400 mm. Používá se k optimalizaci hlučnosti. Oba díly výškového přestavení jsou součástí příslušenství.

Přístroj vzadu dole stabilizujte:

- ▶ Nasad'te madlo na lištu výškového přestavení.
- ▶ Zasuňte lištu do dna přístroje.
- ▶ Madlo stáhněte.
- ▶ Stejně postupujte i u druhé lišty.

Montáž přístroje do výklenku

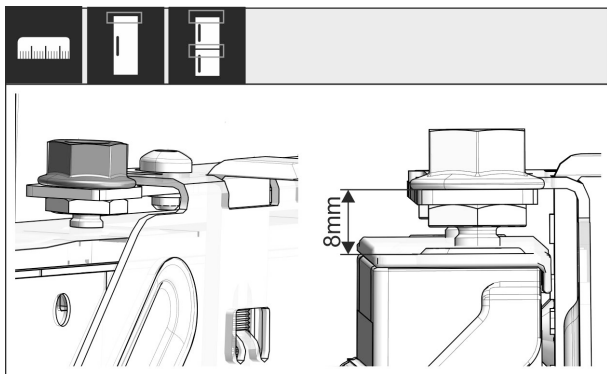


Fig. 52

- ▶ Zavřete dvířka.
- ▶ Zkontrolujte přednastavení 8 mm od horní hrany dveří přístroje až k uložení příčnicku.

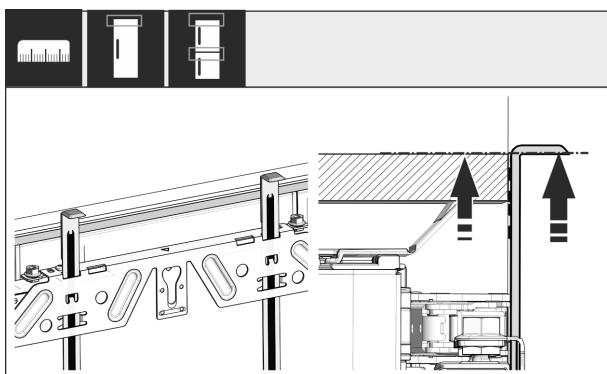


Fig. 53

- ▶ Montážní pomůcky vysuňte nahoru do výšky nábytkových dvířek. Spodní dorazová hrana montážní pomůcky = horní hrana montovaných dvířek.

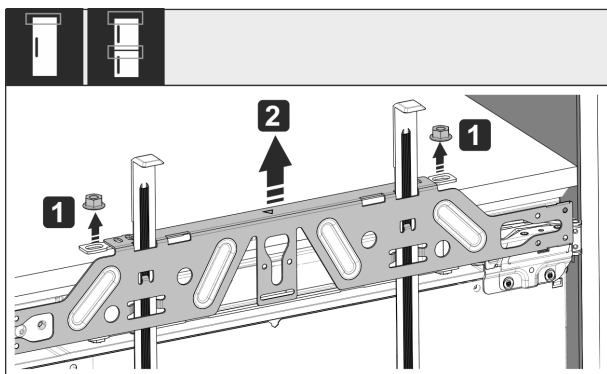


Fig. 54

- ▶ Povolte pojistné matice Fig. 54 (1).
- ▶ Sejměte upevňovací příčnick Fig. 54 (2).

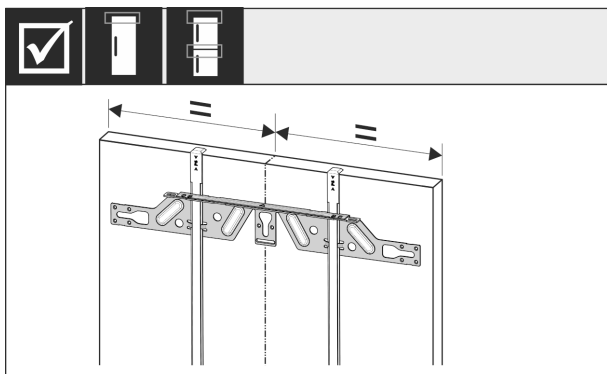


Fig. 55

- ▶ Upevňovací příčnick zavěste na vnitřní stranu nábytkových dvířek a vyrovnejte do středu.

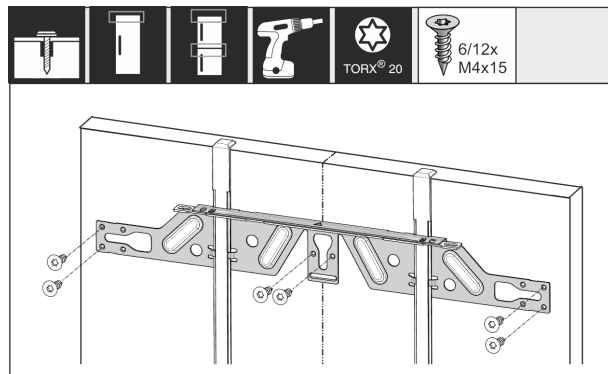


Fig. 56

- ▶ V případě dvířek z dřevotřískových desek je montujte minimálně 6 šrouby, v případě kazetových dvířek minimálně 4 šrouby.

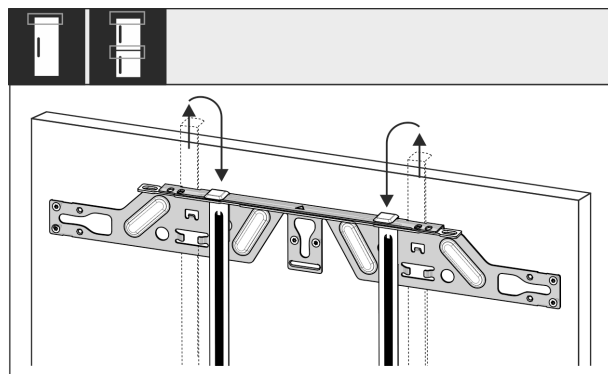


Fig. 57

- ▶ Montážní pomůcky vytáhněte a zasuňte je obráceně do sousedního upínacího otvoru.

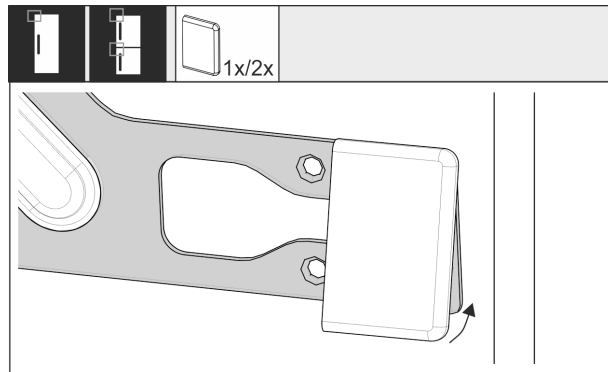


Fig. 58

- ▶ Na straně madla nasadte kryt na upevňovací příčnick.

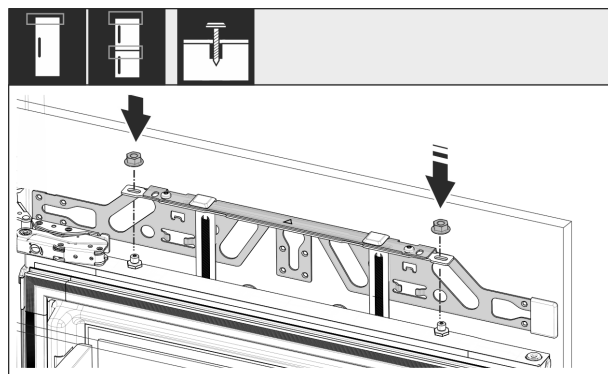


Fig. 59

- ▶ Zavěste nábytková dvířka a znovu lehce našroubujte pojistné matice na ustavovací čepy.

Montáž přístroje do výklenku

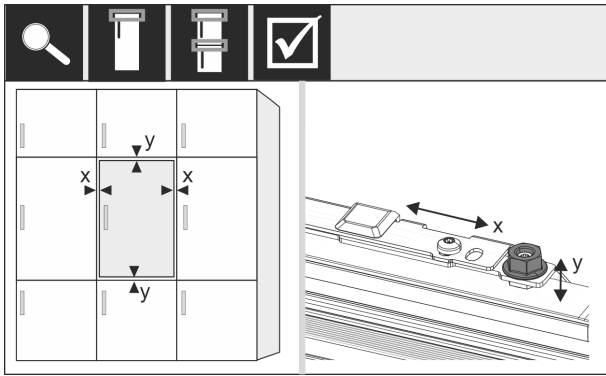


Fig. 60

- ▶ Nábytková dvířka vyrovnejte pomocí nastavovacích čepů ve směru X a Y.

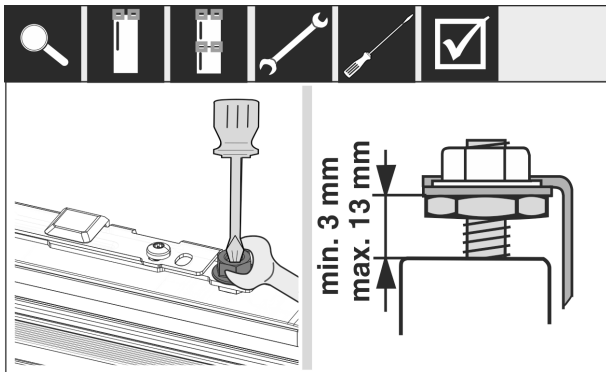


Fig. 61

- ▶ Dotáhněte pojistné matice.
- ▶ Zkontrolujte výšku nastavení.

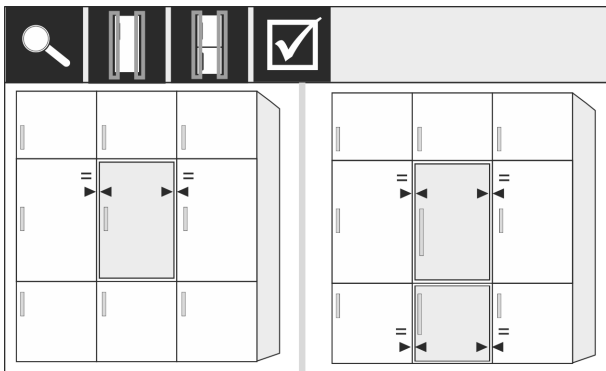


Fig. 62

Čela nábytku, která jsou silnější než 19 mm:

- ▶ Dodržujte rozměry, hmotnosti a pokyny v následujících kapitolách: (viz 6 Hmotnosti čel nábytku) (viz 17 Čela nábytku)

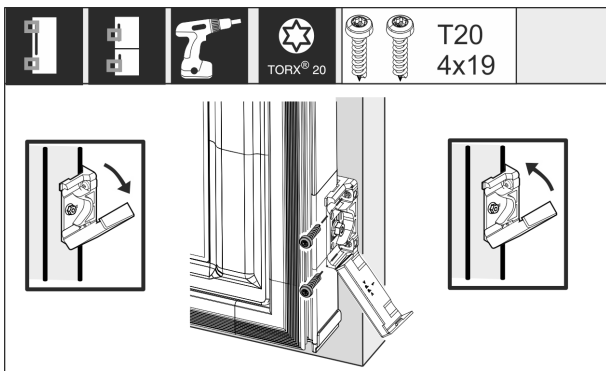


Fig. 63

Montáž upevňovacího držáku na nábytková dvířka:

- ▶ Otevřete kryt.
- ▶ Montáž upevňovacího držáku na nábytková dvířka: Přední hranu upevňovacího úhelníku vyrovnejte paralelně s hranou nábytkových dvířek a úhelník pevně přišroubujte.
- ▶ Montáž upevňovacího držáku na nábytková dvířka: Kryt vyklepte.

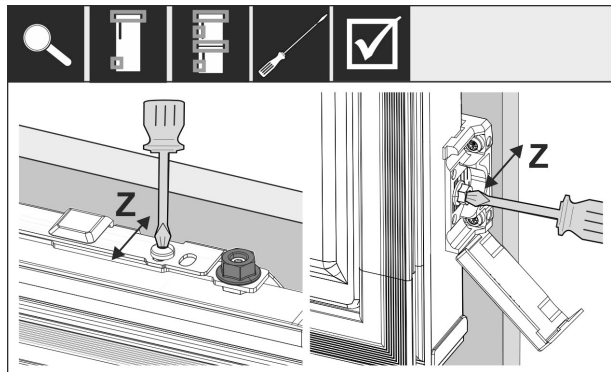


Fig. 64

Vyrovnaní nábytkových dvířek ve směru Z:

- ▶ Povolte stavěcí šroub na upevňovacím příčnicku a povolte šroub na upevňovacím úhelníku.
- ▶ Posuňte dvířka.

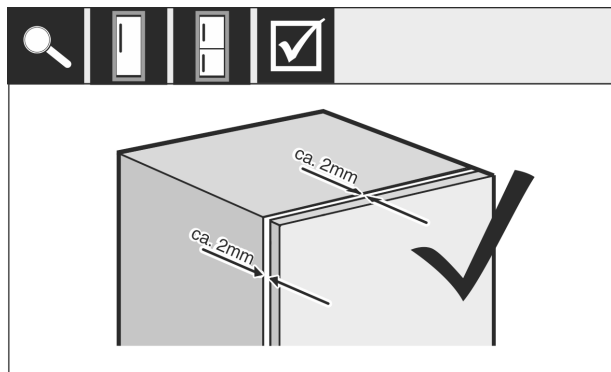


Fig. 65

- ▶ Zkontrolujte vzdálenost mezi nábytkovými dvířky a korpusem nábytku.
- ▶ Všechny šrouby a dotáhněte, pokud je třeba.

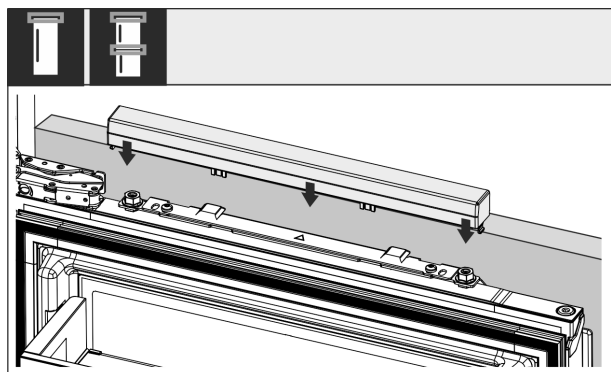


Fig. 66

- ▶ Nasaďte horní kryt.

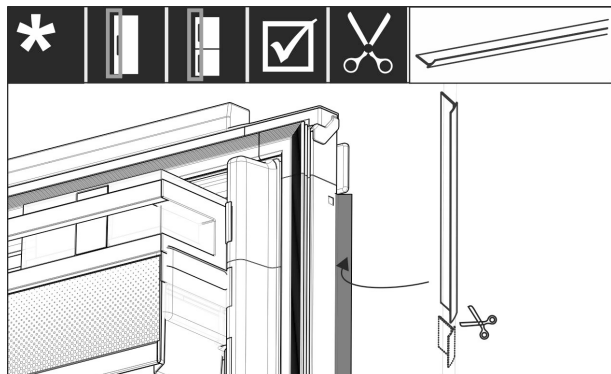


Fig. 67

- ▶ Ketr ustrihněte podle délky.
- ▶ Vložte ketr mezi čelní nábytková dvířka a dveře přístroje.

Aby bylo zajištěno, že je přístroj správně nainstalovaný a že nedochází k tvorbě námrazy, kondenzaci a poruchám, existují následující kritéria:

- Dveře se musí správně zavírat.
- Nábytková dvířka nesmí přiléhat na korpus nábytku.
- Těsnění v horním rohu na straně madla musí pevně přiléhat.
- ▶ Zkontrolujte instalaci do výklenku podle výše uvedených kritérií.

17 Čela nábytku

17.1 Rozměry

Podle varianty přístroje potřebujete jedna nábytková dvířka nebo dvojce nábytková dvířka. Velikost příslušných nábytkových dvířek závisí na celkové velikosti výklenku a tloušťce korpusu nábytku.

Poznámka

Povšimněte si příslušných rozměrů přístroje a výklenku a rovněž montážních nákresů. Montážní nákresy poskytneme v příslušném katalogu.

Všeobecná zadání:

- Respektujte doporučení specifická pro naše přístroje ohledně velikosti a hmotnosti pro pevnou montáž dvířek v našich katalozích.
- Tloušťka korpusu nábytku by měla být minimálně 16 mm a maximálně 19 mm.
- Povšimněte si pro montáž dvojích nábytkových dvířek polohy spáry.

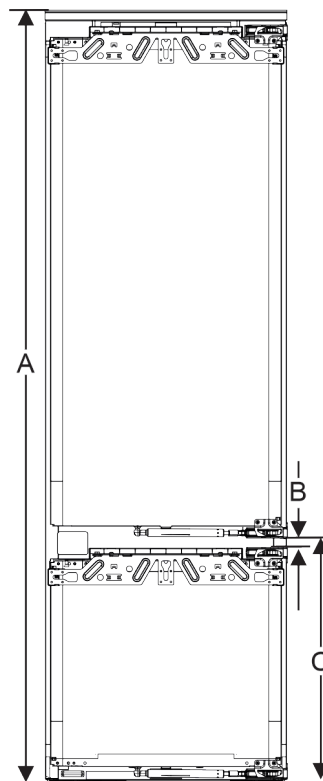


Fig. 68 Poloha spáry dvoudvířkové čelo nábytku*

Výška výklenku 178-2 zásuvky*	
Výška přístroje (A) (mm)	1770
Vzdálenost (B) (mm)	15
Poloha spáry (C) pevná dvířka (mm)	549+15 (21 5/8 + 5/8)

Výška výklenku 178-3 zásuvky*	
Výška přístroje (A) (mm)	1770
Vzdálenost (B) (mm)	15
Poloha spáry (C) pevná dvířka (mm)	695+15 (27 3/8 + 5/8)

Další nábytková dvířka nahoře, dole nebo vedle:

- Svislý rozměr štěrbiny mezi nábytkovými dvířky musí činit 4 mm.
- Vodorovný rozměr štěrbiny mezi nábytkovými dvířky musí činit 4 mm. Ověřte zde kolizní vlastnosti. (viz 17.3 Nastavení rozměru štěrbiny bez kolize)

Hmotnost a závěsy:

- U těžkých čel nábytku je namáhání závěsu velmi velké. Závěs se možná poškodí. Dodržujte proto maximální údaj hmotnosti pro váš přístroj v katalogu.
- Překračuje-li čelo nábytku maximálně schválenou hmotnost, může nápravu zajistit přístroj s technikou vlečných dveří, protože se hmotnost odlehčí více miskovými závěsy nábytku.
- Používáte-li dlouhá čela nábytku, která ční daleko přes přístroje, doporučujeme dodatečný dveřní závěs (např. Kamat), který nutně disponuje stejným středem otáčení jako závěs pevných dveří použitý u vašeho přístroje. Použitím dalšího závěsu (Kamat) se hmotnost odlehčí přes několik bodů. Použití vyfrézovaného vyrovnávacího kování se doporučuje u vysokých čel nábytku, aby se působilo proti zkřivení (konvexnímu/konkávnímu).

17.2 Montáž čela/čel nábytku

Při montáži dodržujte:

- Čelo nábytku musí být namontované symetricky k dvířkům chladničky.
- Sousední čelo nábytku leží na přesně stejné úrovni.
- Čelo sousedního nábytku má přesně stejný poloměr hran jako čelo přístroje.
- Čelo nábytku je rovinné a bez prutí.
- Čelo nábytku má minimální nastavení hloubky cca 2 mm ke korpusu.
- ▶ Namontujte přístroj do výklenku. (viz 16 Montáž přístroje do výklenku)
- ▶ Připevněte čelo nábytku na dvířka přístroje. (viz 16 Montáž přístroje do výklenku)
- ▶ Zkontrolujte čelo nábytku z hlediska kolize. (viz 17.3 Nastavení rozměru šterbiny bez kolize)

17.3 Nastavení rozměru šterbiny bez kolize

Po namontování čela/čel nábytku musíte ověřit, zda čela nábytku nekolidují.

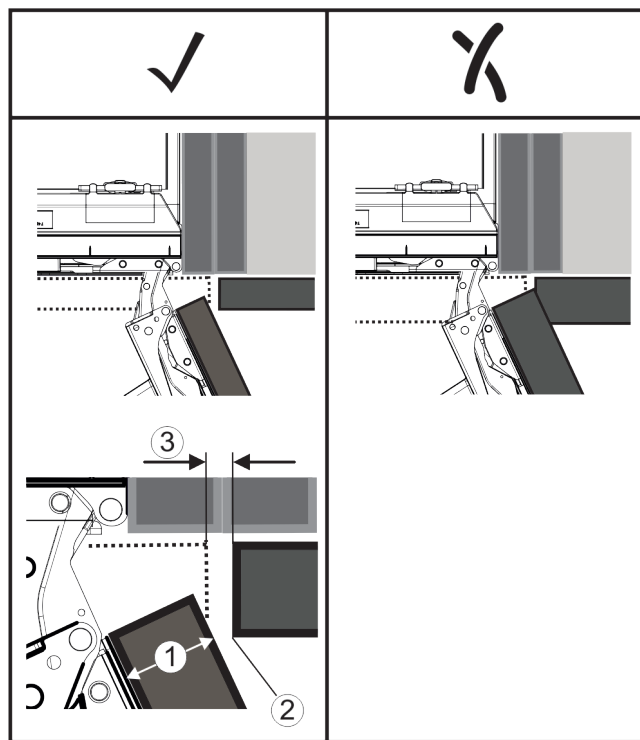


Fig. 69

- (1) Tloušťka čela (FD) (3) Rozměr šterbiny (S)
 (2) Poloměr hrany (R)

FD(1) (mm)	R (2) = 0 mm		R = 1,2 mm		R = 2 mm		R = 3 mm	
	G _{min}	G _{max}	G _{min}	G _{max}	G _{min}	G _{max}	G _{min}	G _{max}
16	0,3	0,9	0,1	0,4	0,1	0,2	0,1	0,2
19	0,7	2,4	0,3	1,9	0,23	3,25	0,1	0,8
20	2	4,3	1,5	3,6	1	3,1	0,6	2,7
22	3,5	6,3	3	5,6	2,6	5,3	2,1	4,6
24	5,5	8,3	5	7,8	4,5	7,4	4	6,9
26	7,6	10,7	7	10,3	6,6	9,9	6,2	9,4

Fig. 70 Tabulka Mezní rozsah rozměru šterbiny

G_{min} = dolní mezní rozsah rozměru šterbiny v mm

G_{max} = horní mezní rozsah rozměru šterbiny v mm

Poznámka

Při korekcích vždy dbejte na to, aby bylo čelo nábytku přizpůsobené obecnému vzhledu čela.

Ověřte kolizní vlastnosti a příslušně upravte:

- ▶ Zjistěte tloušťku čela a poloměr hrany.
- ▶ Odečtěte v tabulce Mezní rozsah rozměru šterbiny.
- ▶ Porovnejte rozměr šterbiny s hodnotami v tabulce.
- ▶ Proveďte některou z následujících akcí podle vyhodnocení rozměru šterbiny.

Rozměr šterbiny	Popis
$S > G_{max}$	Je-li rozměr šterbiny větší než obě mezní hodnoty, nemusíte provádět žádnou korekci.
$S < G_{min}$	Leží-li rozměr šterbiny pod mezními hodnotami, musíte zvětšit rozměr šterbiny. Další možnost nabízí zvětšení poloměru hrany.
$G_{min} \leq S \leq G_{max}$	Leží-li rozměr šterbiny mezi oběma mezními hodnotami, musíte pracovat přesně. V takových případech může rychle dojít ke kolizi.

18 Nádržka na vodu*

Nádržka na vodu InfinitySpring se nachází v závislosti na přístroji za nejspodnější zásuvkou v chladničce nebo oddílem BioFresh

18.1 Vložení nádržky na vodu

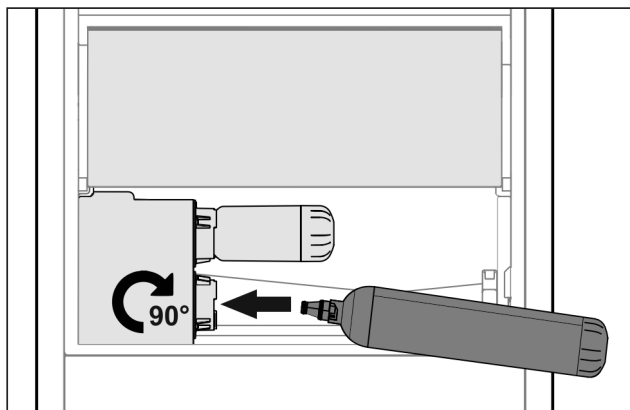


Fig. 71

- ▶ Vyjměte zásuvku.
- ▶ Nádržku na vodu vsadte a otočte doprava asi o 90° až na doraz.
- ▶ Zkontrolujte, jestli je nádržka na vodu těsná a neprosakuje voda.
- ▶ Vložte zásuvku.
- ▶ Odvzdušnění vodního systému (viz návod k montáži, přípojka vody)

Namísto vodního filtru lze vsadit přídatnou nádržku na vodu.

Poznámka

Nádržka na vodu je k dostání jako náhradní díl.

19 Vodní filtr*

Vodní filtr se nachází v závislosti na přístroji za nejspodnější zásuvkou v chladničce nebo oddílem BioFresh.

Zachycuje usazeniny ve vodě a snižuje chlórovou pachut.

- Vodní filtr při uvedeném výkonu vyměňte nejpozději každých 6 měsíců, nebo pokud dojde ke značnému snížení rychlosti průtoku.
- Vodní filtr obsahuje aktivní uhlí a může se likvidovat s běžným domácím odpadem.

Připojení spotřebiče k elektrickému napájení

Poznámka

Filtr vody dostanete v obchodu Liebherr-Hausgeräte na adrese home.liebherr.com/shop/de/deu/zubehor.html.

19.1 Vložení vodního filtru

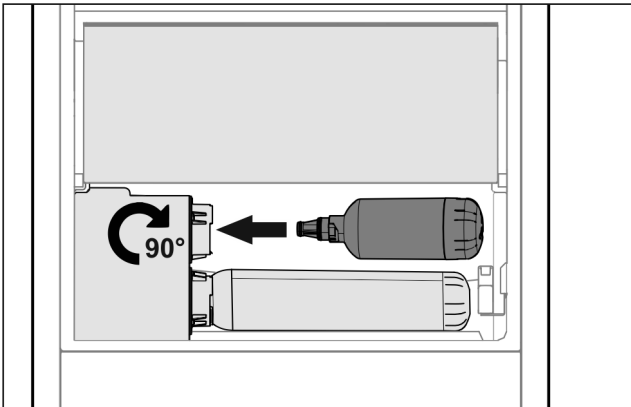


Fig. 72

- ▶ Vyměňte zásuvku.
- ▶ Vodní filtr vsadte a otočte doprava asi o 90° až na doraz.
- ▶ Zkontrolujte, jestli je filtr těsný a neprosakuje voda.
- ▶ Vložte zásuvku.



UPOZORNĚNÍ

Nové vodní filtry mohou obsahovat naplavené látky.
▶ 3 l vody zachyťte pomocí InfinitySpring a zlikvidujte.

- ▷ Vodní filtr je nyní připraven k použití.

20 Připojení spotřebiče k elektrickému napájení



VÝSTRAHA

Nebezpečí úrazu elektrickým proudem a zranění v důsledku poškození spotřebiče nebo poškozeného přívodního kabelu! Ohrožení života a rezná poranění. Pokud došlo během přepravy k poškození spotřebiče nebo přívodního kabelu, můžete být usmrceni zásahem elektrickým proudem. Kromě toho se můžete přivodit rezné poranění o poškozené části skříně spotřebiče.

- ▶ Po přepravě zkontrolujte spotřebič a přívodní kabel, zda u nich nedošlo k poškození.
- ▶ Spotřebič za žádných okolností neuvádějte do provozu, pokud je spotřebič nebo přívodní kabel poškozen.
- ▶ Kontaktujte zákaznický servis.

Spotřebič připojíte k elektrické síti pomocí samostatně dodávaného přívodního síťového kabelu. Přívodní síťový kabel má na jednom konci zásuvku chladicího zařízení a na druhém konci síťovou zástrčku.

Zajistěte, aby byly splněny následující předpoklady:

- Spotřebič ani přívodní síťový kabel jsou nepoškozené.
- Spotřebič je předpisově vestavěný. (viz 16 Montáž přístroje do výklenku)
- Požadavky na elektrické připojení jsou splněny. (viz 2.3 Elektrické připojení)
- Rozměry pro předpisové připojení jsou známy a dodrženy.
- Síťové napětí a frekvence odpovídají údajům na typovém štítku.
- Zásuvka má předpisové uzemnění a elektrické jištění.

- Vybavovací proud jističe je mezi 10 A a 16 A.
- Zásuvka je snadno přístupná a není umístěná za spotřebičem (viz 4 Rozměry výklenku).

POZOR

Nebezpečí poškození v důsledku nesprávného provozu! Poškození elektrických komponent spotřebiče.

- ▶ Používejte pouze dodané přívodní kabely.

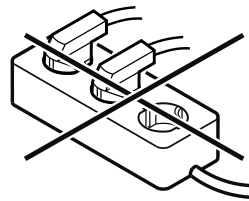


VÝSTRAHA

Nebezpečí požáru v důsledku nesprávného připojení! Popáleniny.

Poškození spotřebiče.

- ▶ Nepoužívejte prodlužovací kabely.
- ▶ Nepoužívejte rozvodné lišty.

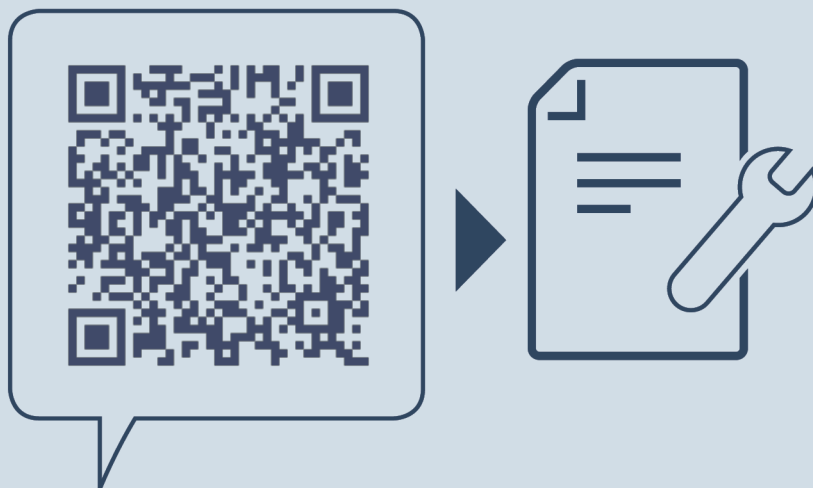


POZOR

Nebezpečí poškození v důsledku nesprávného připojení! Poškození spotřebiče.

- ▶ Přístroj nepřipojujte k ostrůvkovým střídačům, jako např. solárním elektrárnám a benzínovým generátorům.

- ▶ Síťovou zástrčku přívodního síťového kabelu připojte na zdroj napětí.
 - ▷ Na displeji se zobrazí logo Liebherr.*
 - ▷ Zobrazení přejde do symbolu Standby.*
 - ▷ Pokud není do 60 sekund provedena žádná akce: Symbol Standby vybledne nebo zmizí.
 - ▷ Spotřebič je připojený. První uvedení do provozu viz následující kapitola nebo návod k použití.



home.liebherr.com/fridge-manuals

CS integrovatelné chladničky a mrazničky, pevné dveře

Datum vydání: 20240208

Index č. výrobku: 7088411-00

Liebherr-Hausgeräte GmbH
Memminger Straße 77-79
88416 Ochsenhausen
Deutschland



Montážní návod

Quality, Design and Innovation



home.liebherr.com/fridge-manuals




LIEBHERR

Obsah

1	Všeobecné bezpečnostní pokyny	2
2	Podmínky instalace	3
2.1	Místnost.....	3
2.2	Instalace více přístrojů.....	3
2.3	Elektrické připojení.....	4
3	Rozměry spotřebiče	4
4	Rozměry výklenku	5
4.1	Vnitřní rozměry.....	5
5	Požadavky na větrání	5
6	Hmotnosti čel nábytku	6
6.1	Hmotnost.....	6
7	Připojení vody*	6
7.1	Rozměry pro připojení vody.....	6
7.2	Tlak vody.....	6
8	Přeprava spotřebiče	6
9	Vybalení přístroje	7
10	Instalace přístroje	7
10.1	Po instalaci.....	7
11	Likvidace obalu	7
12	Vysvětlení dalších symbolů	7
13	Dvířka mrazicího oddílu *****	8
13.1	Přesazení dveřního dorazu.....	8
14	Změna strany otvírání dveří	8
15	Připojení spotřebiče k přívodu vody*	10
15.1	Připojení hadice.....	11
15.2	Kontrola vodního systému.....	11
16	Montáž přístroje do výklenku	11
17	Čela nábytku	18
17.1	Rozměry.....	18
17.2	Montáž čela/čel nábytku.....	19
17.3	Nastavení rozměru šterbiny bez kolize.....	19
18	Nádržka na vodu*	19
18.1	Vložení nádržky na vodu.....	19
19	Vodní filtr*	19
19.1	Vložení vodního filtru.....	20
20	Připojení spotřebiče k elektrickému napájení	20

Výrobce trvale pracuje na dalším vývoji všech typů a modelů. Mějte proto laskavě pochopení pro to, že si musíme vyhradit právo na změny tvaru, vybavení a technické části.

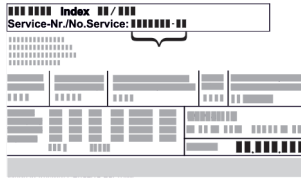
Symbol	Vysvětlení
	Přečtení návodu Abyste se seznámili se všemi výhodami nového spotřebiče, přečtěte si prosím pozorně pokyny v tomto návodu k obsluze.

Symbol	Vysvětlení
	Kompletní návod na internetu Podrobný návod najdete na internetu prostřednictvím QR kódu na přední straně návodu, nebo prostřednictvím zadání servisního čísla na home.liebherr.com/fridge-manuals . Servisní číslo najdete na typovém štítku:  <i>Fig. Zobrazení příkladu</i>
	Kontrola přístroje Zkontrolujte všechny části, zda nejsou po přepravě poškozené. V případě reklamaci se obraťte na prodejce nebo zákaznický servis.
	Odchytky Tento návod je určen pro více modelů, takže jsou možné odchytky. Části návodu, které se týkají pouze některých přístrojů, jsou označeny hvězdičkou (*).
	Pokyny pro jednotlivé činnosti a výsledky těchto činností Pokyny pro jednotlivé činnosti jsou označeny ▶. Výsledky těchto činností jsou označeny ▷.
	Videa Videa týkající se přístrojů jsou k dispozici na kanálu YouTube Liebherr-Hausgeräte.

1 Všeobecné bezpečnostní pokyny

- Tento návod k montáži pečlivě uchovejte, abyste do něj mohli kdykoliv nahlédnout.
- Pokud předáte přístroj dalšímu vlastníkovi, pak mu jej předejte včetně návodu k montáži.
- Pro řádné a bezpečné použití přístroje si tento návod k montáži pečlivě přečtěte před jeho instalací a použitím. Vždy dodržujte pokyny, bezpečnostní pokyny a výstražné pokyny, které jsou v něm uvedeny. Jsou důležité, abyste mohli zařízení bezpečně a bezchybně instalovat a provozovat.
- Nejprve si přečtěte obecné bezpečnostní pokyny v **návodu k použití**, který patří k tomuto návodu k montáži, v kapitole "Všeobecné bezpečnostní pokyny" a postupujte podle nich. Pokud **návod k použití** již nemůžete nalézt, můžete si **návod k použití** stáhnout z internetu po zadání servisního čísla na stránce home.liebherr.com/fridge

manuals. Servisní číslo najdete na typovém



štítku:

- **Během instalace přístroje dodržujte výstražné pokyny a další specifické pokyny uvedené v ostatních kapitolách:**

	NEBEZPEČÍ	označuje bezprostředně nebezpečnou situaci, která může mít za následek úmrtí nebo vážná tělesná zranění, pokud se jí nezamezí.
	VÝSTRAHA	označuje nebezpečnou situaci, která může mít za následek úmrtí nebo vážné tělesné zranění, pokud se jí nezamezí.
	UPOZORNĚNÍ	označuje nebezpečnou situaci, která může mít za následek lehká nebo střední tělesná zranění, pokud se jí nezamezí.
	POZOR	označuje nebezpečnou situaci, která může mít za následek věcné škody, pokud se jí nezamezí.
	Poznámka	označuje užitečné pokyny a tipy.

2.1.1 Podlaha v místnosti

- Podlaha v místě instalace musí být vodorovná a rovná.
- Pokud spotřebič montujete do kuchyňského nábytku umístěné na nerovné podlaze: Vyrovnajte kuchyňský nábytek.

2.1.2 Umístění v místnosti

- Spotřebič neinstalujte v místě s přímými slunečními paprsky, vedle sporáků, topení či podobných tepelných zdrojů.
- Spotřebič instalujte pouze do stabilního nábytku.

Poznámka

Sadu pro omezení úhlu otevření dveří na 90° lze u přístrojů s tlumičem zavírání objednat v zákaznickém servisu.*

2.2 Instalace více přístrojů

POZOR

Nebezpečí poškození vlivem kondenzátu!

- Zařízení neinstalujte v bezprostřední blízkosti jiného chladicího nebo mrazicího zařízení.

POZOR

Nebezpečí poškození vlivem kondenzátu!

- Spotřebič neinstalujte přímo nad jiným chladicím nebo mrazicím přístrojem.

Přístroje jsou vyvinuty pro různé druhy instalace. Přístroje kombinujte výhradně v případě, že jsou k tomuto účelu vyvinuty. Následující tabulka ukazuje možný druh instalace podle jednotlivých modelů:

Druh instalace	Model
samostatně	Všechny modely
vedle sebe „Side-by-Side“ (SBS)	Modely, jejichž modelové označení začíná na S...
Nad sebou	Modely do maximální výšky výklenku 880 mm a s vyhřívanou vrchní stěnou mohou být nainstalovány „nad sebou“. Horní přístroj: do maximální výšky výklenku 140 mm

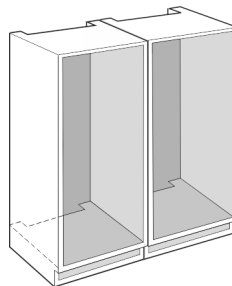


Fig. 1

Každý přístroj vestavte do samostatného výklenku.

2 Podmínky instalace



VÝSTRAHA

Nebezpečí požáru při vlhkosti!

Když díly vedoucí elektrický proud nebo přírodní elektrický kabel zvlhnou, může dojít ke zkratu.

- Přístroj je koncipován pro instalaci v uzavřeném prostoru. Přístroj neprovozujte venku, ani ve vlhkých prostorách či v místech se stříkající vodou.

Použití v souladu s určením

- Přístroj instalujte a používejte výhradně v uzavřených místnostech.
- Přístroj provozujte pouze v zabudovaném stavu.

2.1 Místnost



VÝSTRAHA

Unikající chladivo a olej!

Požár. Obsažené chladivo je ekologické, ale hořlavé. Obsažený olej je rovněž hořlavý. Unikající chladivo a olej se mohou při příslušně vysoké koncentraci a v kontaktu se externím tepelným zdrojem vznítit.

- Nepoškodte potrubí okruhu chladiva a kompresor.

- Když se přístroj instaluje ve velmi vlhkém prostředí, může se na vnější straně přístroje tvořit kondenzát. Je třeba dbát na správný přívod vzduchu a větrání v místě instalace.
- Čím více chladiva je v přístroji, tím větší musí být prostor, ve kterém je přístroj umístěn. V příliš malých prostorách může při netěsnosti dojít ke vzniku hořlavé směsi plynu a vzduchu. Na 8 g chladiva musí být prostor pro instalaci velký minimálně 1 m³. Údaje o obsaženém chladivu jsou uvedeny na typovém štítku ve vnitřním prostoru přístroje.

Rozměry spotřebiče

2.3 Elektrické připojení



VÝSTRAHA

Nebezpečí požáru v důsledku nesprávné instalace!
Pokud se síťový kabel nebo zástrčka dotkne zadní strany přístroje, může dojít vlivem vibrací přístroje k poškození síťového kabelu nebo zástrčky a ke zkratu.

- ▶ Ujistěte se při nastavování přístroje, že pod ním není zaseknutý žádný síťový kabel.
- ▶ Umístěte přístroj tak, aby se nedotýkal zástrčky nebo síťových kabelů.
- ▶ Do zásuvek v oblasti zadní strany přístroje nezapojujte žádné přístroje.
- ▶ Vícenásobné zásuvky nebo rozvodné lišty a další elektronické přístroje (jako např. halogenové transformátory) **neumísťujte a neprovozujte** na zadní straně přístrojů.

3 Rozměry spotřebiče

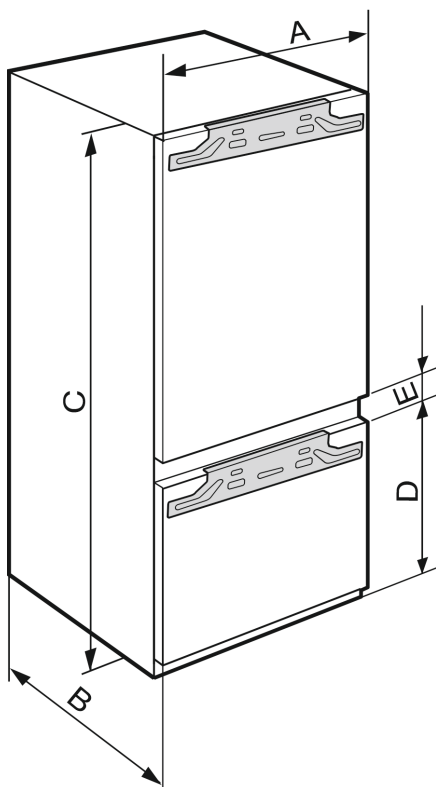


Fig. 2

	A (m)	B (m)	C (m)	D (m)	E (m)
ICB.. 51..2				549	
IC.. 51..3				695	
S/ICN.. 51..3					
ICBN.. 51..3	559	546	1770		15
ICBN.. 51..3					
IC/B/N/bsci 51..					
IKG 51Ve03 / IKGN					
51Vc03 / IKGN					
51Ve03 / IKGBN					
51Vd23i					

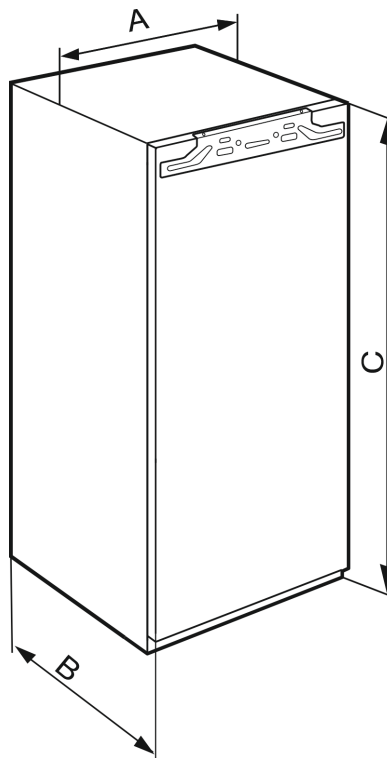


Fig. 3

	A (mm)	B (mm)	C (mm)
IFN 35..			712
IR.. 39..			872
SIBai 39..			
SIBa20i 39..			
S/IF/N.. 39..			
IR.. 40..			1022
IRB.. 40..			
IR.. 41..			1213
IRB.. 41..			
IRBbsbi 41..			
SIFN.. 41..			
IR.. 45..	559	546	1395
IRB.. 45..			
IRBbsbi 45..			
SIFN.. 45..			
IRB.. 48..			1572
IR.. 51..			1770
IRD.. 51..			
IRB.. 51..			
IRBbsci 51..			
IRBP.. 51..			
IRBPbsci 51..			
SIFN.. 51..			
SIFN.. 51..			
IK 51Ve00 / IK			
51Ve01 / IKB			
51Vc50i / IKB			
51Vc51i			

4 Rozměry výklenku

4.1 Vnitřní rozměry

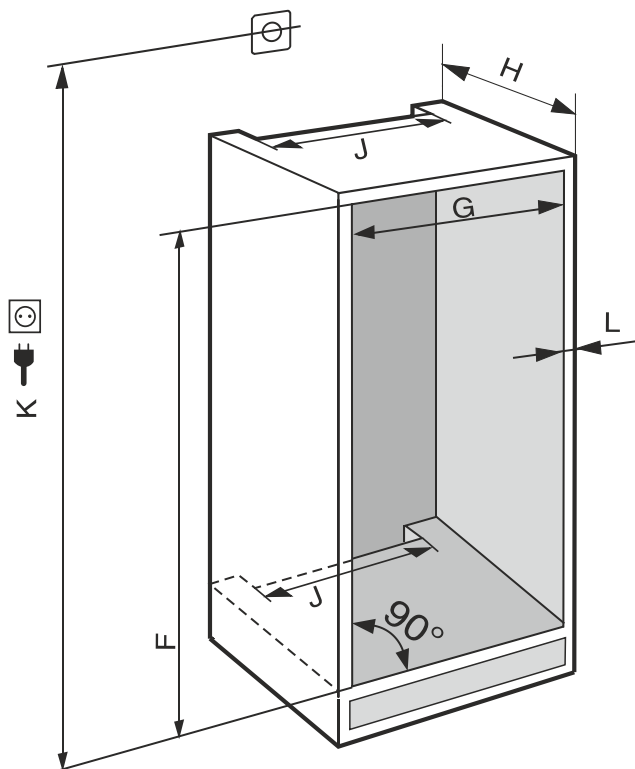


Fig. 4 (K): max. 2100 mm

U spotřebičů s pevným připojením vody dodržujte následující informace:

- Připojení vody (viz 7 Připojení vody*)
- Připojení spotřebiče k přívodu vody (viz 15 Připojení spotřebiče k přívodu vody*)

IFN..(i) 35..	
F (mm)	714 až 730
G (mm)	560 až 570
H (mm)	min. 550, doporučuje se 560
J (mm)	min. 500
L (mm)	max. 19

IFN..(i) 39.. / IR..(i) 39.. / SiBa20i 3905 / SIFN..i 39..	
F (mm)	874 až 890
G (mm)	560 až 570
H (mm)	min. 550, doporučuje se 560
J (mm)	min. 500
L (mm)	max. 19

IR(B)..(i) 40..	
F (mm)	1024 až 1040
G (mm)	560 až 570
H (mm)	min. 550, doporučuje se 560
J (mm)	min. 500
L (mm)	max. 19

IR(B)..(i) 41.. / IRBbsbi 4170 / SIFN..i 41..	
F (mm)	1216 až 1236
G (mm)	560 až 570
H (mm)	min. 550, doporučuje se 560
J (mm)	min. 500
L (mm)	max. 19

IR(B)..(i) 45.. / IRBbsbi 4570 / SIFN..i 45..	
F (mm)	1397 až 1413
G (mm)	560 až 570
H (mm)	min. 550, doporučuje se 560
J (mm)	min. 500
L (mm)	max. 19

IRB..i 48..	
F (mm)	1574 až 1590
G (mm)	560 až 570
H (mm)	min. 550, doporučuje se 560
J (mm)	min. 500
L (mm)	max. 19

IC(B)(N)..(i) 51.. / ICBNbsci 5173 / IKG 51Ve03 / IKGN 51Vc03 / ICNbsci 5173 / IKGN 51Ve03 / IR(B)(P)..(i) 51.. / IRD..i 51.. / IRBbsci 5170 / IRBbsci 5171 / IRBPbsci 5170 / IKB 51Vc50i / IKB 51Vc51i / IK 51Ve00 / IK 51Ve01 / SICN..i 51.. / SIFN..(i) 51.. / SIFNbsdi 51..	
F (mm)	1772 až 1788
G (mm)	560 až 570
H (mm)	min. 550, doporučuje se 560
J (mm)	min. 500
L (mm)	max. 19

Deklarovaná spotřeba energie byla změřena při hloubce kuchyňského nábytku 560 mm. Spotřebič je plně funkční při hloubce kuchyňského nábytku 550 mm, má ale nepatrně vyšší spotřebu energie.

- Zkontrolujte tloušťku stěny sousedních skříněk: Musí být min. 16 mm.
- Spotřebič instalujte pouze do pevného, stabilního kuchyňského nábytku. Nábytek zajistěte proti převrácení.
- Kuchyňský nábytek vyrovnejte pomocí vodováhy a montážního úhlooměru a v případě potřeby vyrovnejte podložkami.
- Ujistěte se, že podlaha a boční stěny nábytku jsou vzájemně v pravém úhlu.

5 Požadavky na větrání

POZOR

Zakryté ventilační otvory!

Poškození. Přístroj se může přehřívat, což může snížit životnost různých částí přístroje a vést k funkčním omezením.

- Je třeba stále dbát na správný přívod vzduchu a odvětrávání.
- Vždy udržujte volné ventilační otvory nebo mřížky v krytu přístroje a v kuchyňském nábytku (vestavný přístroj).
- Větrací štěrby nikdy nezakrývejte.

Hmotnosti čel nábytku

Bezpodmínečně zachovejte větrací profily:

- Hloubka větrací šachty na zadní stěně nábytku musí být minimálně 38 mm.
- Pro větrací a odvětrávací profily je v podstavci i v horní části kuchyňské linky zapotřebí min. 200 cm².
- V zásadě platí: Čím větší je ventilační průřez, tím úsporněji přístroj funguje.

Pro provoz přístroje je zapotřebí dostatečný přívod a odvod vzduchu. Větrací mřížky namontované z výroby zajišťují účinný větrací průřez na přístroji 200 cm². Pokud větrací mřížku nahradíte krytkou, musí mít nejméně stejný nebo větší větrací průřez jako větrací mřížky výrobce.

6 Hmotnosti čel nábytku

6.1 Hmotnost

POZOR

Nebezpečí poškození v důsledku příliš těžkých nábytkových dvířek!

Pokud jsou dvířka skříněk příliš těžká, nelze vyloučit poškození závěsů, a z toho vznikající funkční poruchy.

► Před montáží nábytkových dvířek se ujistěte, že nebude překročena přípustná hmotnost nábytkových dvířek.

Výška výklenku (mm)*	Maximální hmotnost nábytkových dvířek (kg)*
720	16
880	16
1020	13
1220	19
1400	21
1580	22
1780	26

jednodveřové chladničky a mrazáky

Výška výklenku (mm)*	Maximální hmotnost nábytkových dvířek (kg)*	
	Dvířka chladničky*	Dvířka mrazničky*
1780	18	12

Kombinace

7 Připojení vody*

Pokud je váš stroj vybaven pevnou přípojkou vody, je příslušná hadice součástí přístroje.

Poznámka

Jako příslušenství můžete zakoupit hadici v jiné délce.

Přehled rozměrů pro připojení vody:	(viz 7.1 Rozměry pro připojení vody)
Požadavky na tlak vody:	(viz 7.2 Tlak vody)
Vytvoření připojení vody:	(viz 15 Připojení spotřebiče k přívodu vody*)

7.1 Rozměry pro připojení vody

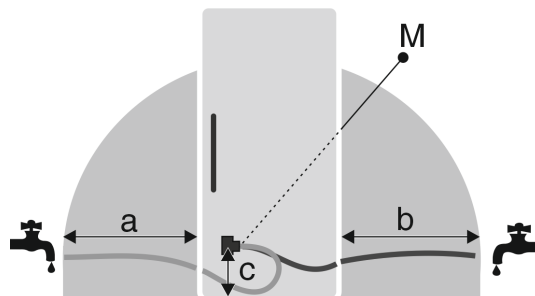


Fig. 5

- (a) Maximální dostupná délka hadice*
- (b) Maximální dostupná délka hadice*
- (c) Vzdálenost elektromagnetického ventilu od podlahy*
- (M) Elektromagnetický ventil*

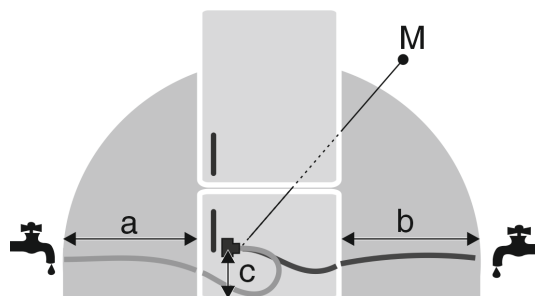


Fig. 6

- (a) Maximální dostupná délka hadice*
- (b) Maximální dostupná délka hadice*
- (c) Vzdálenost elektromagnetického ventilu od podlahy*
- (M) Elektromagnetický ventil*

a	b	c
~ 1200 mm	~ 1200 mm	~ 55 mm

7.2 Tlak vody

Přípojně vedení vody a vstupní elektromagnetický ventil spotřebiče jsou vhodné na tlak vody až do 1 MPa (10 bar).

Abyste zajistili správnou funkci spotřebiče (průtok, velikost kostek ledu, hlučnost), udržujte následující tlak vody:

Tlak vody:	
bar	MPa
1,5 až 6,2	0,15 až 0,62

Tlak vody při použití vodního filtru:*	
bar*	MPa*
2,8 až 6,2	0,28 až 0,62

Když je tlak vyšší než 6,2 bar:

- Předradte reduktor tlaku.
- Vytvořte připojení vody. (viz 15 Připojení spotřebiče k přívodu vody*)

8 Přeprava spotřebiče

Dodržujte při přepravě spotřebiče:

- Spotřebič přepravujte ve stojaté poloze.
- Spotřebič přepravujte pomocí dvou osob.

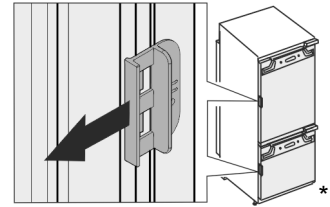
Při prvním uvádění do provozu:

- Spotřebič přepravujte zabalený.

Při přepravě spotřebiče po prvním uvedení do provozu (např. při stěhování nebo čištění):

- ▶ Vyprázdněte spotřebič.
- ▶ Zajistěte dveře proti nechtěnému otevření.

- ▶ Stáhněte přepravní pojistku ze dveří spotřebiče.



9 Vybalení přístroje

Při poškození přístroje ihned - ještě před připojením - informujte dodavatele.

- ▶ Zkontrolujte přístroj a obal, zda nejsou po přepravě poškozené. Pokud se domníváte, že došlo k poškození, obraťte se neprodleně na dodavatele.
- ▶ Odstraňte všechny materiály ze zadní strany nebo z bočních stěn spotřebiče, které mohou bránit správné instalaci a ventilaci.
- ▶ Odstraňte z přístroje všechny ochranné fólie. Nepoužívejte při tom žádné špičaté nebo ostré předměty!

- ▶ Přístroj očistěte (viz návod k použití, Čištění přístroje).

10 Instalace přístroje



UPOZORNĚNÍ

Nebezpečí zranění těžkým spotřebičem!

- ▶ Spotřebič musí na místo instalace přepravovat dvě osoby.



VÝSTRAHA

Nebezpečí zranění a poškození v důsledku nestabilního přístroje!

Přístroj se může převrhnout.

- ▶ Pripevněte přístroj podle pokynů.



VÝSTRAHA

Nebezpečí požáru a poškození!

- ▶ Na přístroj nepokládejte přístroje produkující teplo, např. mikrovlnnou troubu, opékač topinek apod.!

Zabudováním přístroje do kuchyňské linky pokud možno pověřte odborníka.

Přístroj neinstalujte bez pomoci.

10.1 Po instalaci

- ▶ Odstraňte všechny přepravní pojistky.

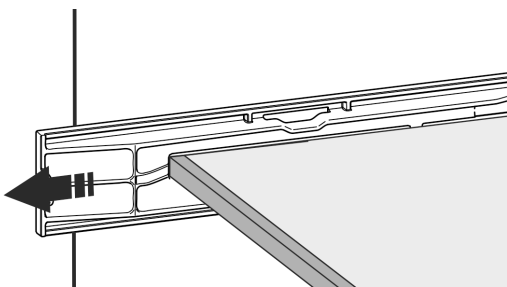
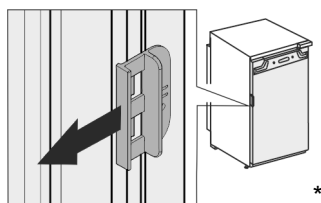


Fig. 7*



11 Likvidace obalu



VÝSTRAHA

Nebezpečí udušení balicím materiálem a fólií!

- ▶ Nenechte děti, aby si hrály s balicím materiálem.

Obal je vyroben z recyklovatelného materiálu:

- Vlnitá lepenka/lepenka
- Díly z napěněného polystyrénu
- Fólie a sáčky z polyetylenu
- Stahovací pásy z polypropylénu
- přibitý dřevěný rám s podložkou z polyetylenu*
- ▶ Balicí materiál dopravte na oficiální sběrné místo.

12 Vysvětlení dalších symbolů

	Při tomto kroku manipulace hrozí nebezpečí zranění! Dodržujte bezpečnostní pokyny!
	Návod je určen pro více modelů. Tento krok provádějte pouze v případě, že se vztahuje na Váš přístroj.
	Povšimněte si pro montáž podrobného popisu v textové části návodu.
	Odstavec je platný buď pro jednodveřkový přístroj nebo dvoudveřkový přístroj.
	Vyberte si z alternativ: Přístroj s dveřním dorazem vpravo nebo přístroj s dveřním dorazem vlevo.
	Krok montáže potřebný u IceMaker anebo InfinitySpring.
	Šrouby pouze povolte nebo lehce utáhněte.
	Šrouby utáhněte.

Dvířka mrazicího oddílu *****

	Ověřte, zda je následující pracovní krok potřebný pro váš model.
	Ověřte správnou montáž / správné usazení použitých součástí.
	Přeměřte zadaný rozměr a v případě potřeby proveďte korekci.
	Nástroj pro montáž: Skládací metr
	Nástroj pro montáž: Akumulátorový šroubovák a nástavec TORX® 20
	Nástroj pro montáž: Vodováha
	Nástroj pro montáž: Vidlicový klíč velikosti 7 a 10
	Pro tento pracovní krok jsou potřebné dvě osoby.
	Pracovní krok se provádí na označeném místě.
	Pomůcka pro montáž: Provázek
	Pomůcka pro montáž: Úhlová míra
	Pomůcka pro montáž: Šroubovák
	Pomůcka pro montáž: Nůžky
	Pomůcka pro montáž: Značkovač, mazatelný
	Příslušenství: Vyjměte součásti



Zlikvidujte odborně již nepotřebné díly.

13 Dvířka mrazicího oddílu *****

Dvířka mrazicího oddílu **** můžete při výměně dveřního dorazu přesadit pomocí jednoduchého úkonu. Pokud lze dveře chladničky otevřít na více než 115° (1), můžete mrazicí oddíl otevřít i bez výměny dveřního dorazu. Pokud je úhel otevření (2) dveří přístroje menší, je třeba změnit polohu dveřního dorazu.

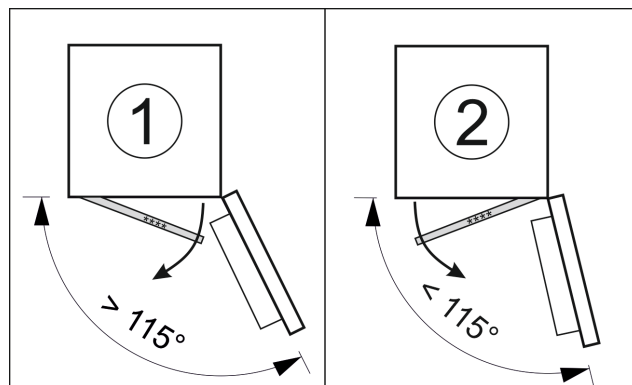


Fig. 8

13.1 Přesazení dveřního dorazu

Posuvník pro přesazení dveřního dorazu se nachází ve spodní části zadní strany dvířek mrazicího oddílu ****.

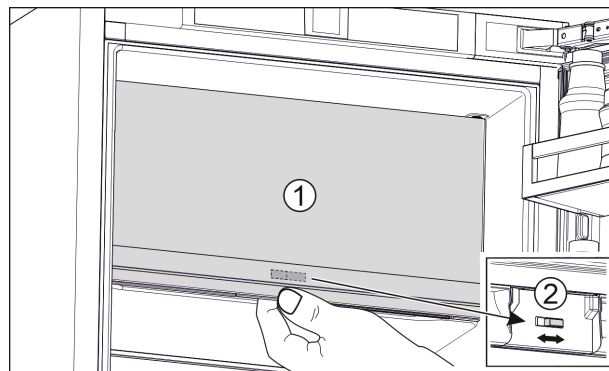


Fig. 9

- ▶ Zavřete dvířka mrazicího oddílu **** (1).
- ▶ Uchopte zdola dvířka mrazicího oddílu ****.
- ▶ Posuňte posuvník (2) buď doprava nebo doleva.

14 Změna strany otvírání dveří

Nástroj

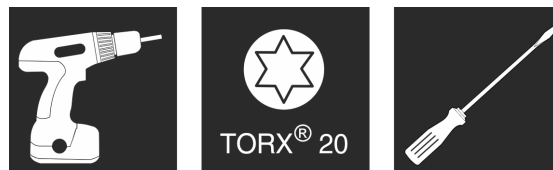


Fig. 10

POZOR

Díly vedoucí proud!
Poškození elektrických součástí.

- Před změnou strany otvírání dveří vytáhněte síťovou zástrčku.

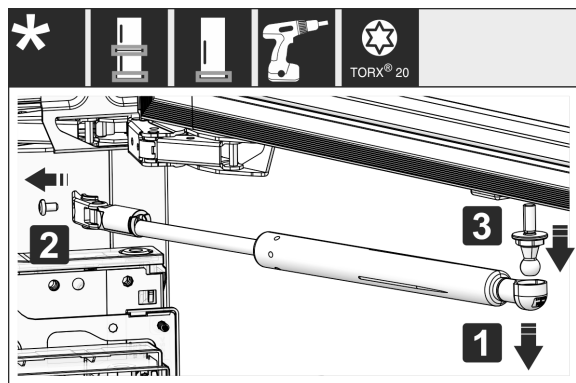


Fig. 11 *

- Demontáž tlumiče zavírání: Stáhněte tlumič zavírání z kulového čepu (1), odšroubujte držák (2). Odmontujte kulový čep šroubovákem (3).*

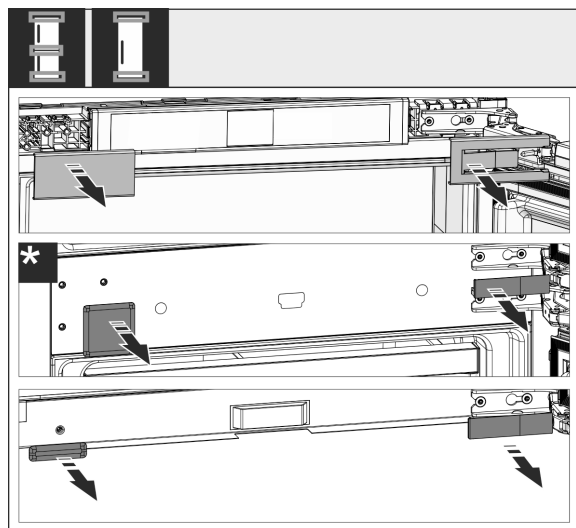


Fig. 12

- Kryty sejměte.

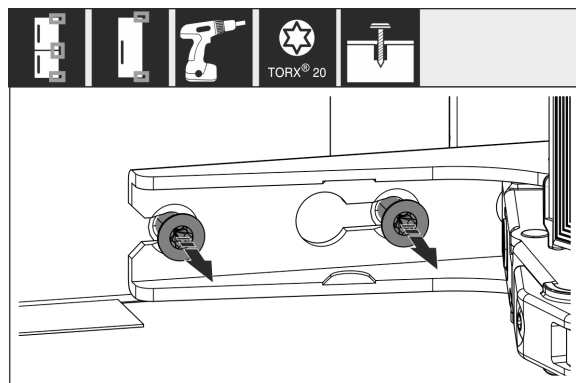


Fig. 13

- Šrouby na **všech** závěsech pouze povolte, nevyšroubujte.

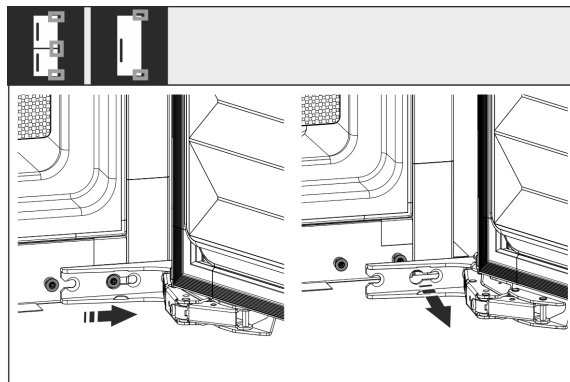


Fig. 14

- Demontáž dvířek: Dvířka posuňte dopředu, poté směrem ven, vyvěste je a postavte stranou.

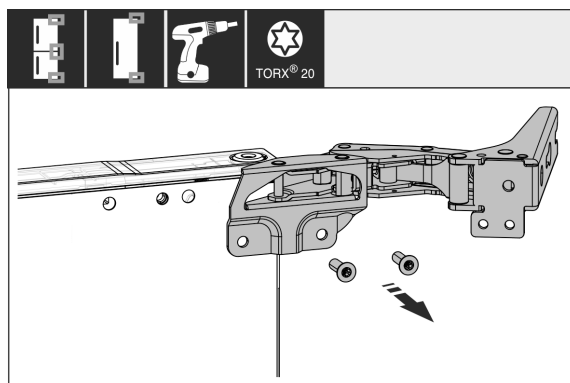


Fig. 15

- Odšroubujte všechny závěsy a položte je spolu se šrouby stranou.

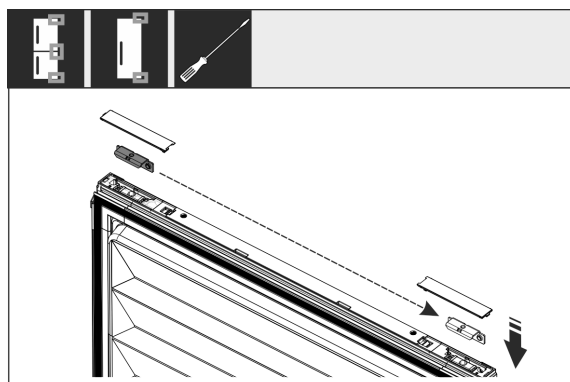


Fig. 16

- Uvolněte úhelník nahoře a dole ze dveří a přesadte jej. Úhelník se musí pro přišroubování závěsů přesadit.

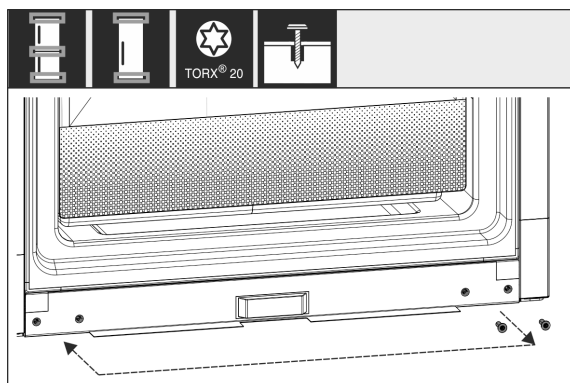


Fig. 17

Připojení spotřebiče k přívodu vody*

- ▶ Přesaďte šrouby pro připevnění závěsů. Po přesazení pevně nepřišroubovávejte, závěsy se musejí zavěsit později.

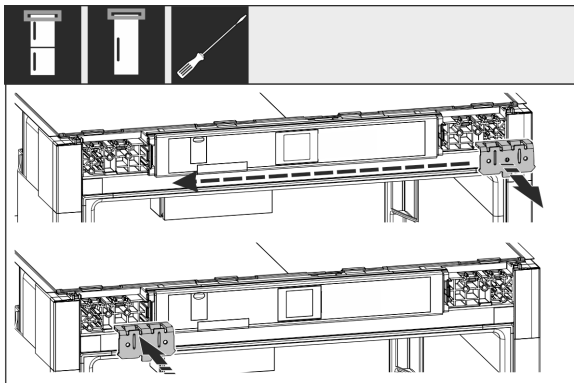


Fig. 18

- ▶ Přemístěte upevňovací úhelník na druhou stranu.

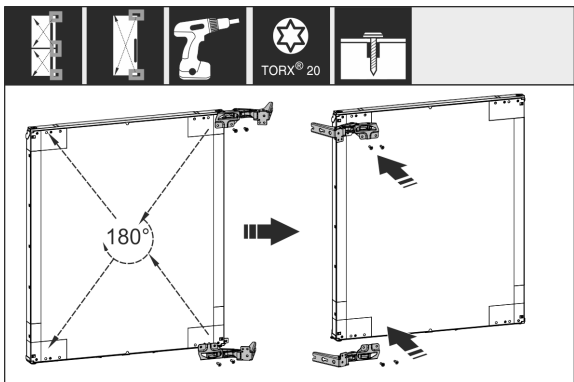


Fig. 19

- ▶ Přesaďte všechny závěsy otočené o 180° na opačnou stranu a pevně přišroubojte.

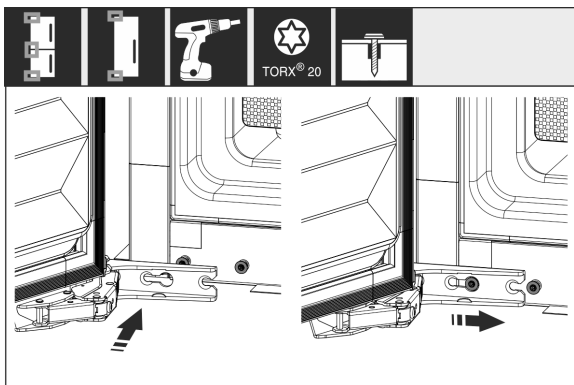


Fig. 20

- ▶ Opětná montáž dvířek: Zavěste dvířka se závěsy a dotáhněte šrouby.

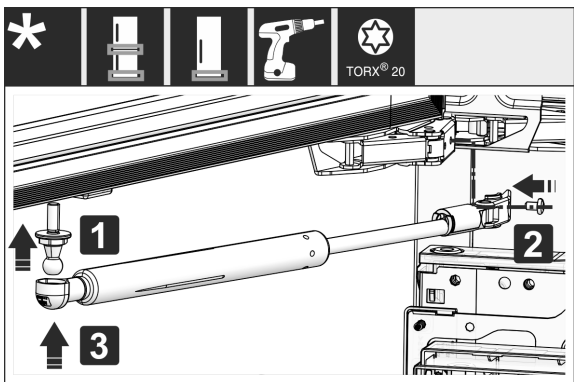


Fig. 21 *

- ▶ Opětná montáž tlumiče zavírání: Našroubujte kulový čep (1), přišroubujte držák (2) a zavěste do kulového čepu tlumič zavírání.*
- ▶ Zkontrolujte všechny šrouby a příp. je dotáhněte.

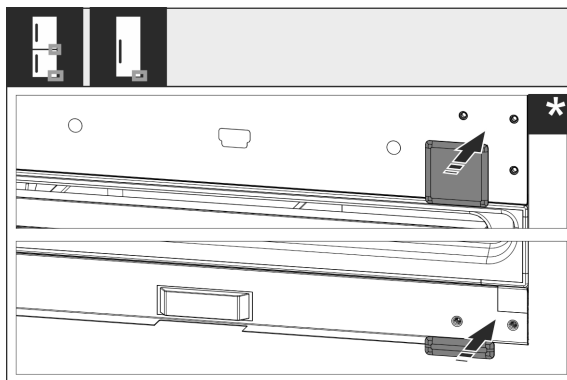


Fig. 22

- ▶ Namontujte znovu kryt dole a uprostřed. Zbývající kryty znovu namontujte teprve po montáži do nábytku.

15 Připojení spotřebiče k přívodu vody*

Zajistěte, aby byly splněny následující předpoklady:

- Rozměry pro připojení na vodovod jsou známe a dodrží se. (viz 7.1 Rozměry pro připojení vody)
- Je dodržen tlak vody. (viz 7.1 Rozměry pro připojení vody)
- Voda se do přístroje přivádí z rozvodu studené vody, který je dimenzován na provozní tlak a je připojený na zásobování pitnou vodou.
- Všechny přístroje a zařízení, které se používají pro přívod vody, vyhovují platným předpisům příslušné země.
- Zadní strana přístroje je přístupná, abyste přístroj mohli připojit k zásobování pitnou vodou.
- Použijte se přiložená hadice. Staré hadice se zlikvidují.
- V připojovací armatuře hadice je sítko a těsnění.
- Mezi hadicovým vedením a domovní přípojkou vody je kohoutek, kterým můžete v případě potřeby přerušit přívod vody.
- Vodovodní kohoutek se nachází mimo zadní část spotřebiče a je snadno přístupný. Díky tomu můžete spotřebič zasunout co nejhlouběji do výklenku nábytku a v případě potřeby rychle zavřít kohoutek.



VÝSTRAHA

Nebezpečí úrazu elektrickým proudem kvůli vodě!

- ▶ Před připojením k vedení vody: Přístroj odpojte od síťové zásuvky.
- ▶ Před připojením k přívodnímu vedení vody: Uzavřete přívod vody.
- ▶ Zajistěte, aby přístroj připojoval k přívodu pitné vody pouze kvalifikovaný odborný personál.



VÝSTRAHA

Nebezpečí otravy znečištěnou vodou!

- ▶ Napojte pouze na přívod pitné vody.

15.1 Připojení hadice

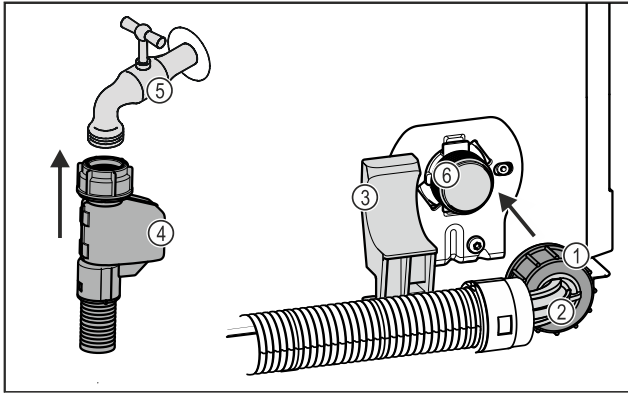


Fig. 23

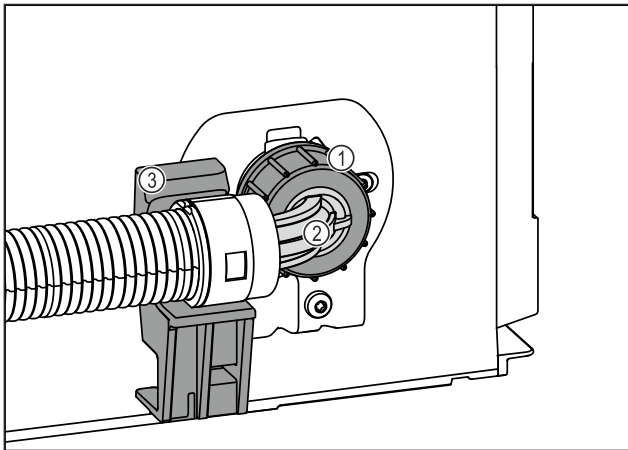


Fig. 23

- | | |
|--------------------------|---|
| (1) Matice | (4) Rovný konec hadice |
| (2) Zahnutý konec hadice | (5) Vodovodní kohoutek |
| (3) Držák | (6) Elektromagnetický ventil:
Elektromagnetický ventil je dole na zadní straně přístroje. Má připojovací závit R3/4. |

POZOR

Nebezpečí poškození v důsledku nesprávné montáže!

- ▶ Hadici při montáži nepoškozte ani neohýbejte.
- ▶ Hadici při montáži do výklenku nábytku nepoškozte ani neohýbejte.

Připojení hadice k přístroji:

- ▶ Zahnutý konec hadice Fig. 23 (2) umístěte vodorovně na držák Fig. 23 (3) a přidržte.
- ▶ Rukou našroubujte matici Fig. 23 (1) na závit, až dosáhnete bezpečného a pevného usazení.
- ▷ Hadice je připojená k přístroji.

Připojení hadice k vodovodnímu kohoutku:

- ▶ Rovný konec hadice Fig. 23 (4) připojte k vodovodnímu kohoutku Fig. 23 (5).
- ▷ Hadice je připojená k vodovodnímu kohoutku.

15.2 Kontrola vodního systému

Před kompletní montáží spotřebiče do výklenku nábytku doporučuje společnost Liebherr zkontrolovat těsnost vodního systému.

- ▶ Vložte nádržku na vodu InfinitySpring. (viz 18 Nádržka na vodu*) *
- ▶ Vložte vodní filtr InfinitySpring. (viz 19 Vodní filtr*) *
- ▶ Pomalu otevřete vodovodní kohoutek.
- ▶ Zkontrolujte, zda jsou hadice, přívod vody a přípojky těsné.

- ▷ Vodní systém je zkontrolovaný z hlediska těsnosti.
- ▷ Vodní systém je těsný: Spotřebič můžete kompletně nainstalovat do výklenku nábytku.

Poznámka

InfinitySpring: Před prvním použitím je nutné InfinitySpring uvést do provozu. K tomu je třeba odvzdušnit a vyčistit vodní systém. (viz Quick Start Guide nebo Návod k použití)*

IceMaker: Před prvním použitím je nutné IceMaker vyčistit. (viz Quick Start Guide nebo Návod k použití)*

16 Montáž přístroje do výklenku

Nástroj



Fig. 24

Přiložené montážní součásti

Montáž přístroje do výklenku

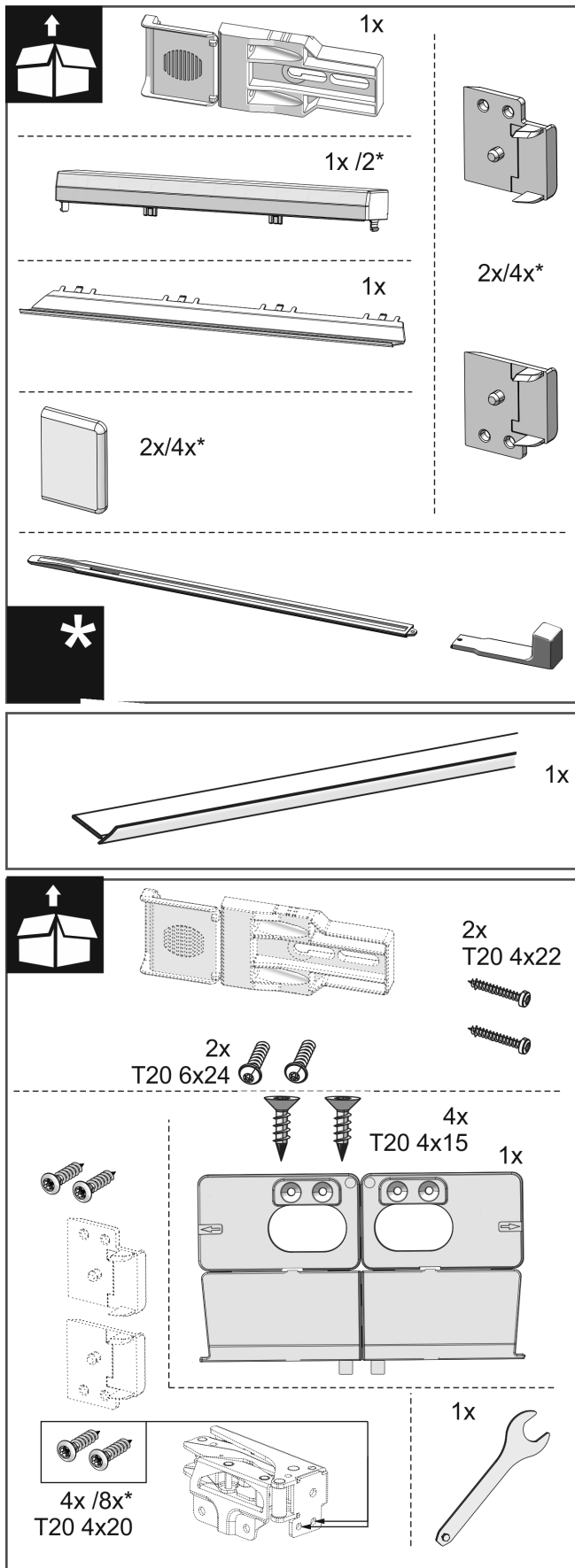


Fig. 25

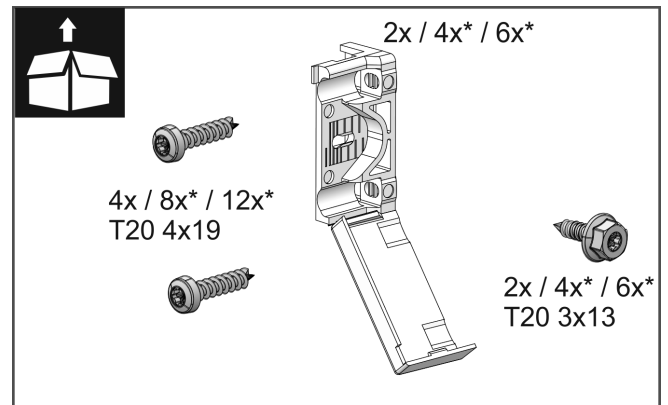


Fig. 26

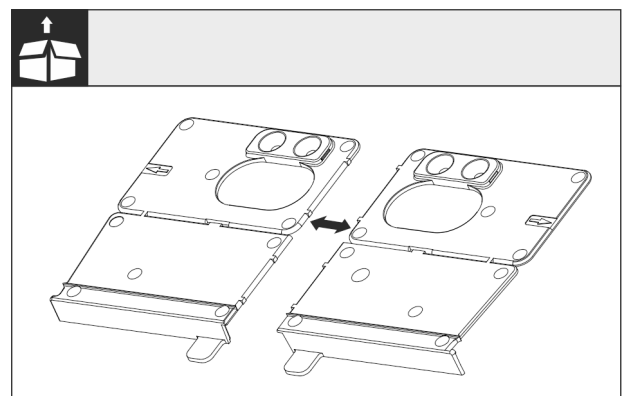


Fig. 27

► Oddělte montážní úhelník dna Fig. 27 () v perforaci.

POZOR

Správná montážní hloubka přístroje.

► Použití montážního úhelníku zajišťuje správnou montážní hloubku přístroje.

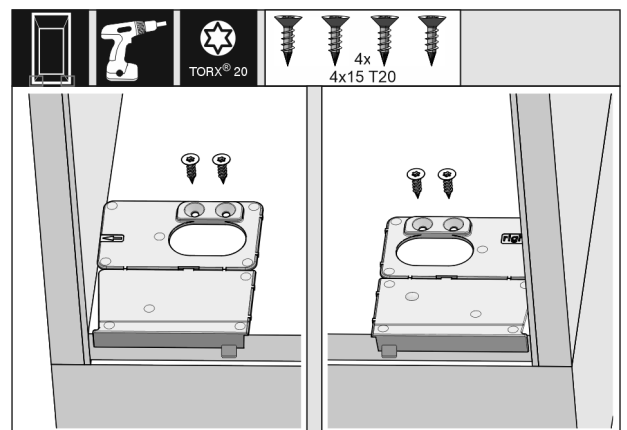


Fig. 28

► Montážní úhelník dna našroubujte vpravo a vlevo na dno výklenku pro skříň tak, aby lícoval s boční stěnou.

Montáž přístroje do výklenku

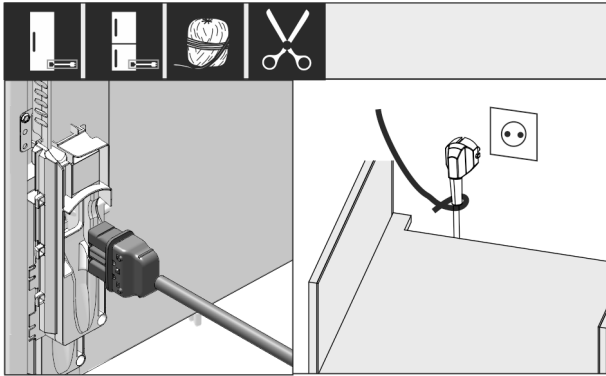


Fig. 29

- ▶ Vyměňte síťový kabel z přiloženého balení a zapojte jej na zadní straně spotřebiče.
- ▶ Síťové vedení s pomocí kabelu položte k volné zásuvce.

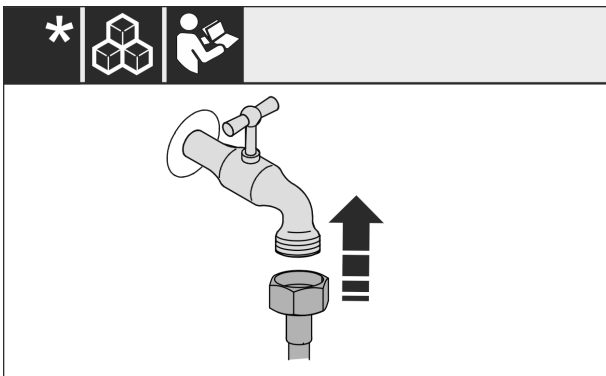


Fig. 30 *

- ▶ Pokud je třeba, nainstalujte nyní přípojku vody podle pokynů v návodu k obsluze.*

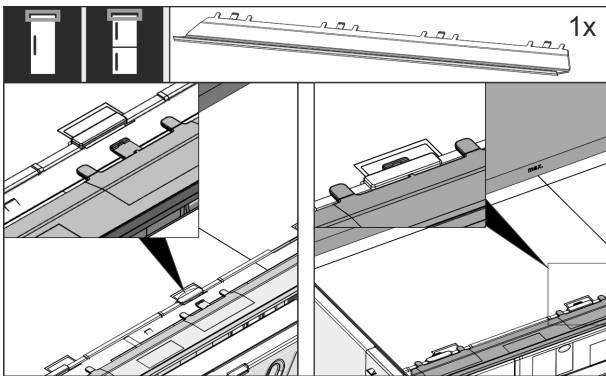


Fig. 31

- ▶ Vyrovnávací clonu zastrčte na horní straně přístroje. Clona se dá posunovat do obou stran.

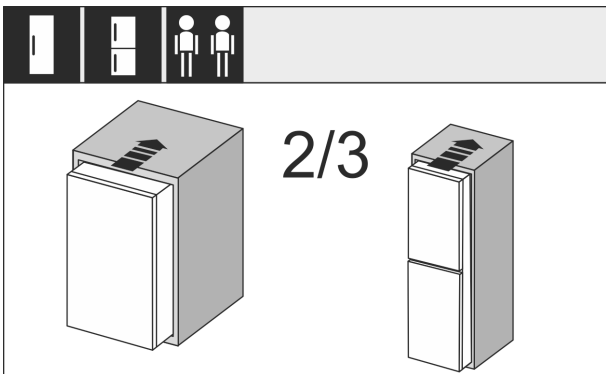


Fig. 32

- ▶ Přístroj zasuňte ze 2/3 do výklenku.

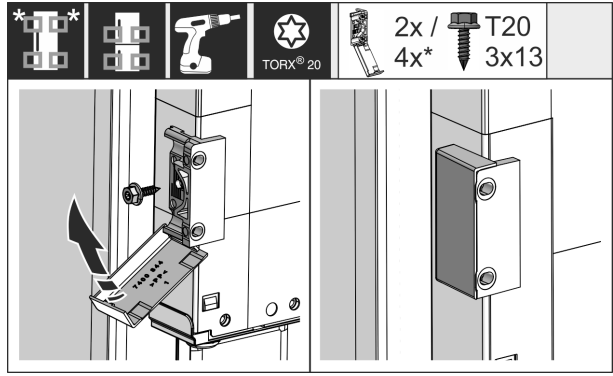


Fig. 33

- ▶ Namontujte upevňovací úhelník. Připevněte připevňovací úhelník na výšku madel nábytkových dveří. U velkých dveří použijte celkem čtyři upevňovací úhelníky.
- ▶ Kryty po montáži zaklapněte na úhelník.

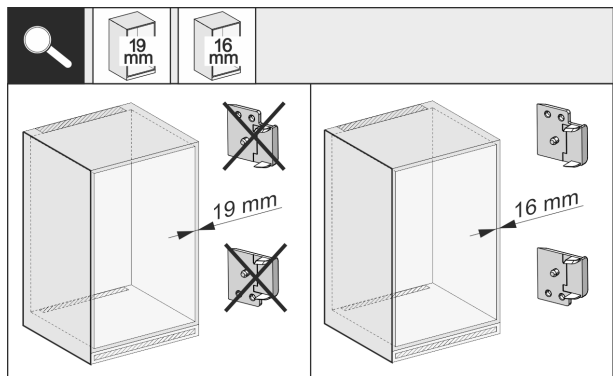


Fig. 34

- ▶ Zkontrolujte tloušťku stěny boční strany nábytku, zda je silná 16 mm nebo 19 mm.

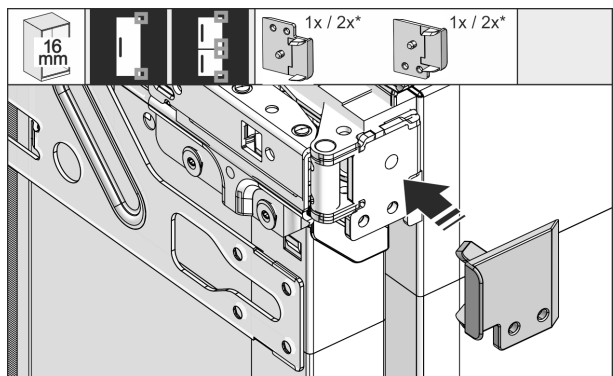


Fig. 35

- ▶ 16 mm silné stěny nábytku: Nasadte distanční vložky na všechny závěsy.
- ▶ 19 mm silné stěny nábytku: Nepotřebujete distanční vložku.

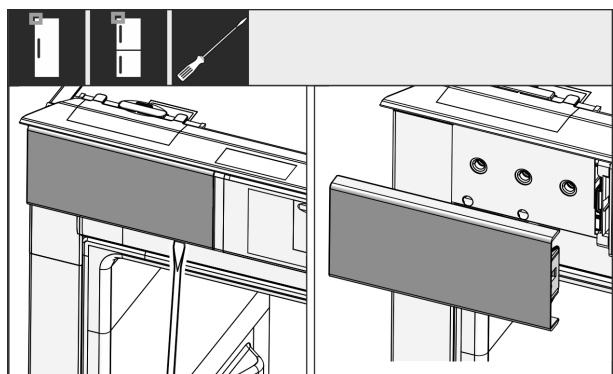


Fig. 36

Montáž přístroje do výklenku

- Šroubovákem uvolněte kryt nahoře vlevo a sejměte.

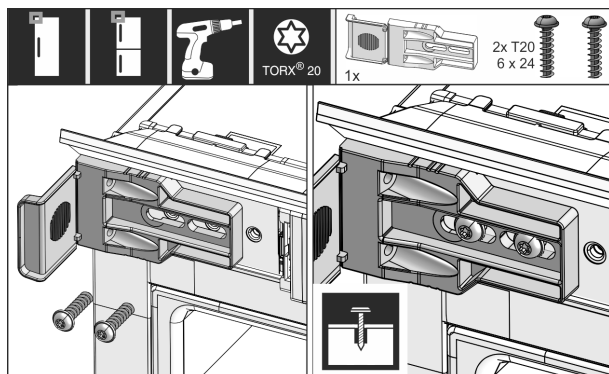


Fig. 37

- Připevňovací úhelník volně našroubujte. Úhelníkem by mělo být možné snadno posunovat.

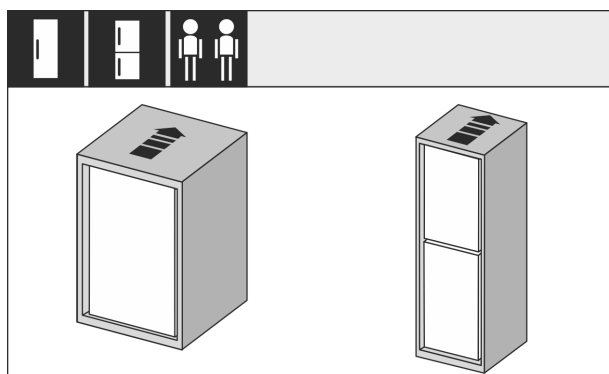


Fig. 38

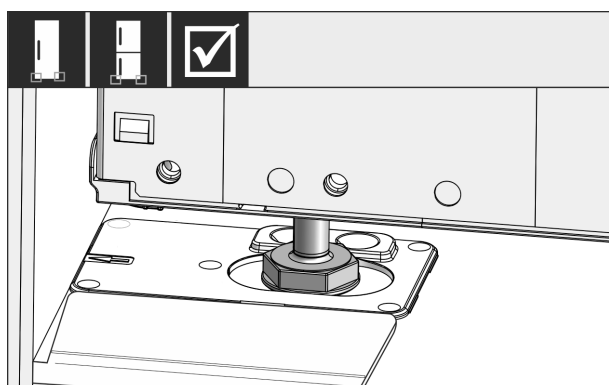


Fig. 39

- Příklad: Přístroj zasuňte úplně do výklenku. Seřizovací nožky musí sedět na obou stranách ve vybráních dorazového úhelníku.

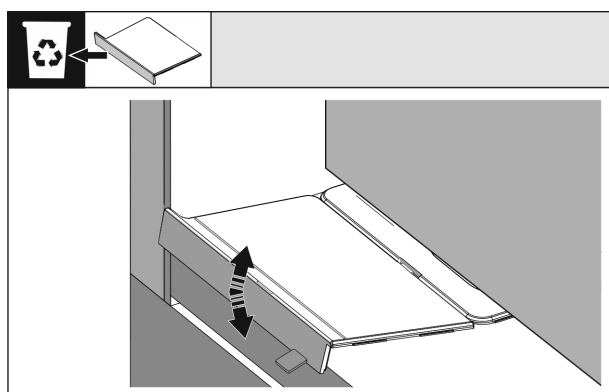


Fig. 40

- Odeberte doraz montážního úhelníku dna. Doraz pohybováním uvolněte a popř. odtrhněte s pomocí kleští.

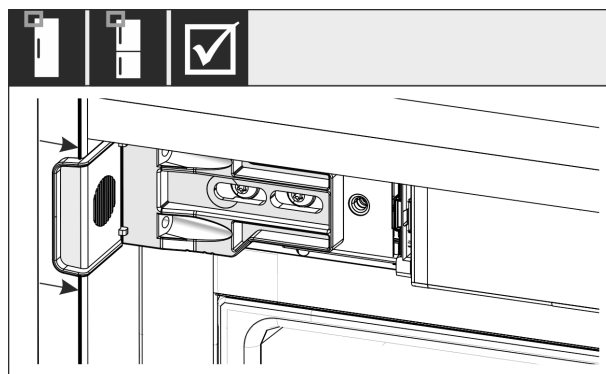


Fig. 41

- Zkontrolujte, zda přístroj sedí dobře ve výklenku pro skříň. Upevňovací úhelník musí doléhat k boční stěně výklenku pro skříň.

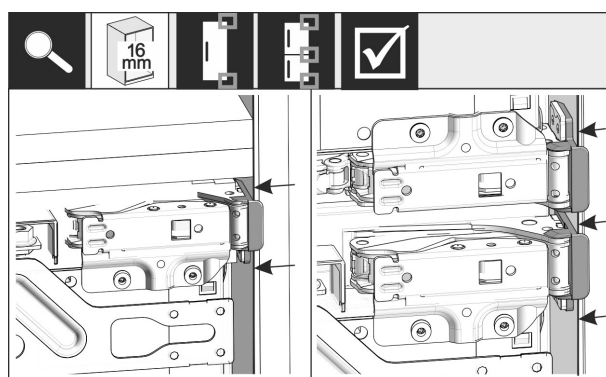


Fig. 42

Poznámka

V případě 16 mm silných bočních stěn nábytku sedí distanční díly na straně závěsu u výklenku.

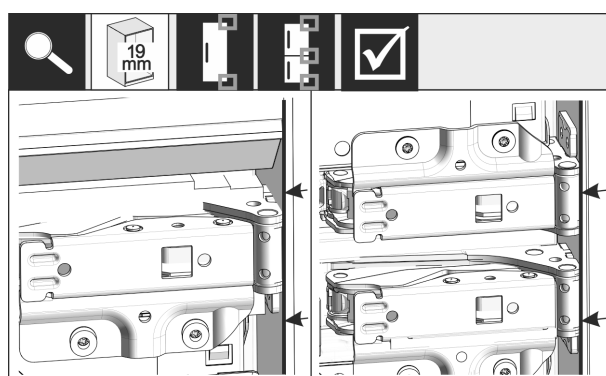


Fig. 43

- 19 mm silné boční stěny nábytku: Přední hrany závěsů vyrovnejte s přední stranou boční stěny nábytku.

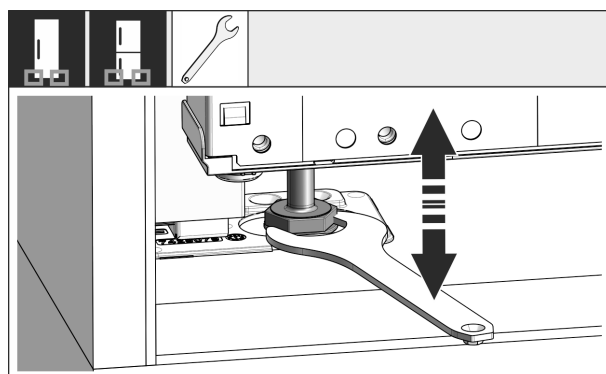


Fig. 44

Montáž přístroje do výklenku

- ▶ V případě potřeby vyrovnejte náklon přístroje seřizovacími nožkami.

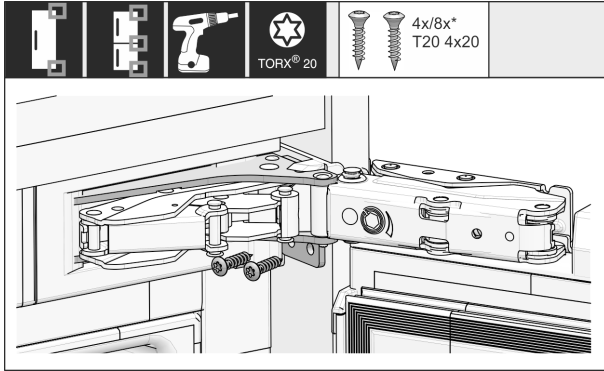


Fig. 45

- ▶ Přístroj našroubujte na straně závěsů.

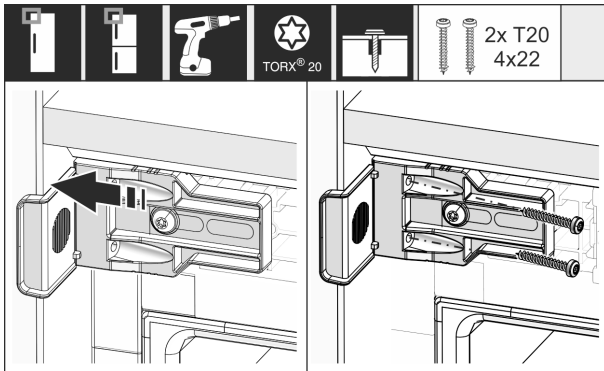


Fig. 46

- ▶ Úhelník posuňte tak, aby lícoval s boční stěnou výklenku pro skříň.
- ▶ Pevně utáhněte všechny šrouby.

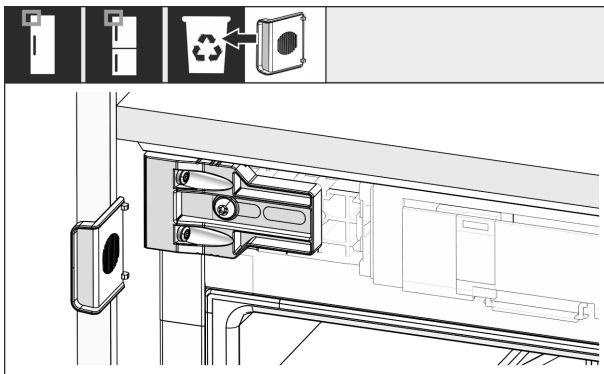


Fig. 47

- ▶ Nahoře na straně madla ulomte doraz od úhelníku a zlikvidujte.

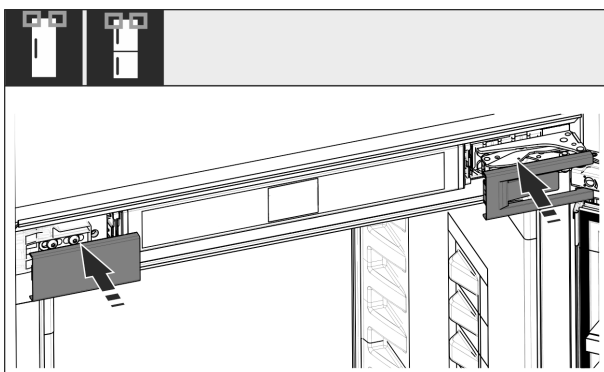


Fig. 48

- ▶ Nasad'te kryty.

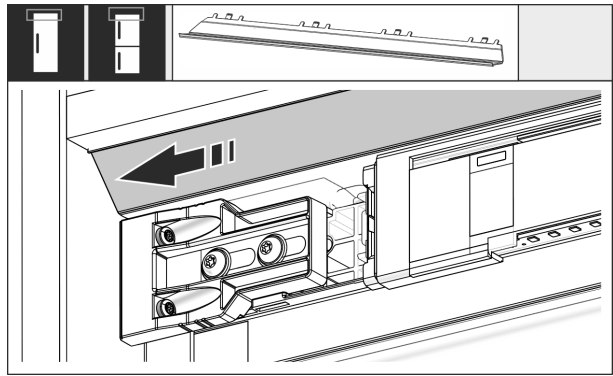


Fig. 49

- ▶ Posuňte clonu tak, aby lícovala se stěnou výklenku pro skříň.

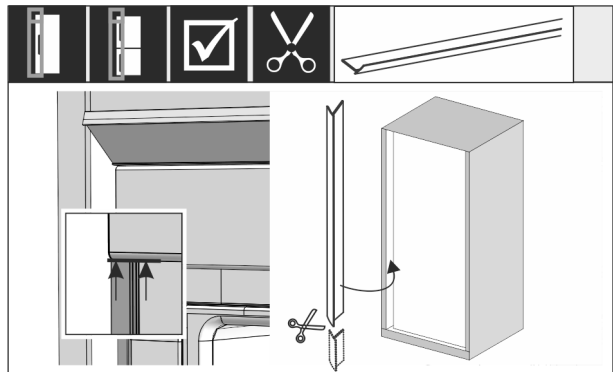


Fig. 50

- ▶ V případě potřeby: Kedr zkratke ostrými nůžkami na potřebnou délku.
- ▶ Kedr nasad'te pod horní kryt a přitlačte. Kedr je magnetický.

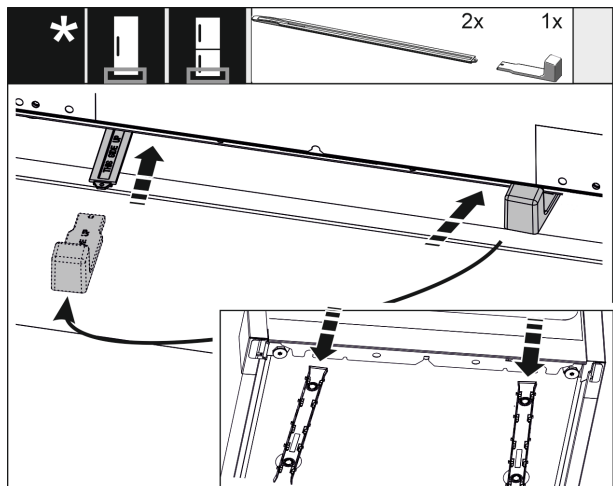


Fig. 51

Výškové přestavení se dodává sériově až od výšky výklenku 1400 mm. Používá se k optimalizaci hlučnosti. Oba díly výškového přestavení jsou součástí příslušenství.

Přístroj vzadu dole stabilizujte:

- ▶ Nasad'te madlo na lištu výškového přestavení.
- ▶ Zasuňte lištu do dna přístroje.
- ▶ Madlo stáhněte.
- ▶ Stejně postupujte i u druhé lišty.

Montáž přístroje do výklenku

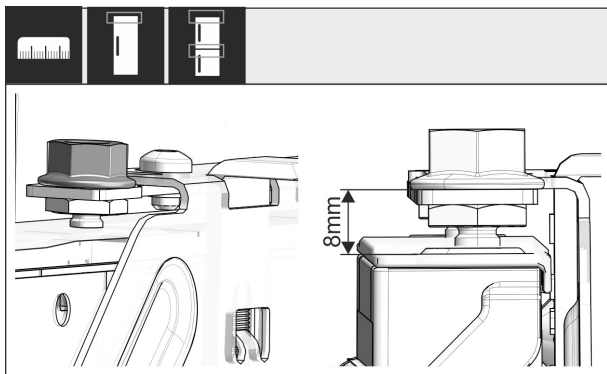


Fig. 52

- ▶ Zavřete dvířka.
- ▶ Zkontrolujte přednastavení 8 mm od horní hrany dveří přístroje až k uložení příčnicku.

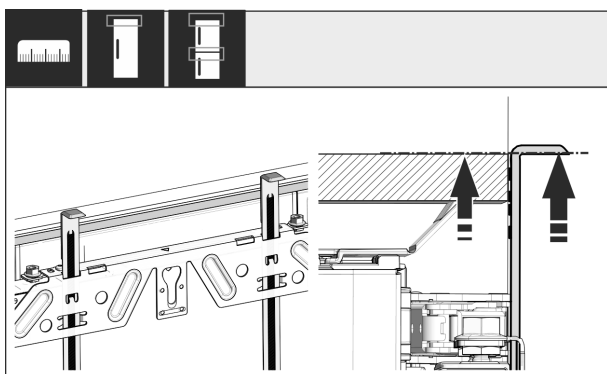


Fig. 53

- ▶ Montážní pomůcky vysuňte nahoru do výšky nábytkových dvířek. Spodní dorazová hrana montážní pomůcky = horní hrana montovaných dvířek.

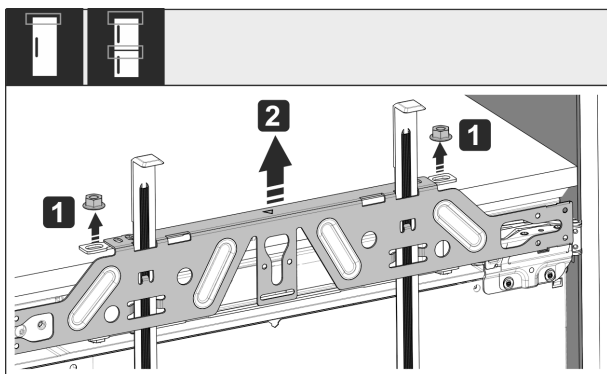


Fig. 54

- ▶ Povolte pojistné matice Fig. 54 (1).
- ▶ Sejměte upevňovací příčnick Fig. 54 (2).

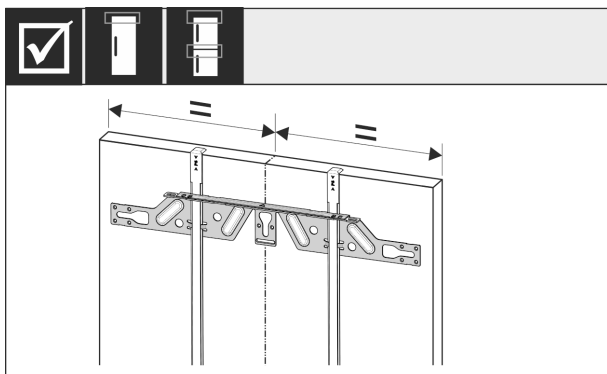


Fig. 55

- ▶ Upevňovací příčnick zavěste na vnitřní stranu nábytkových dvířek a vyrovnejte do středu.

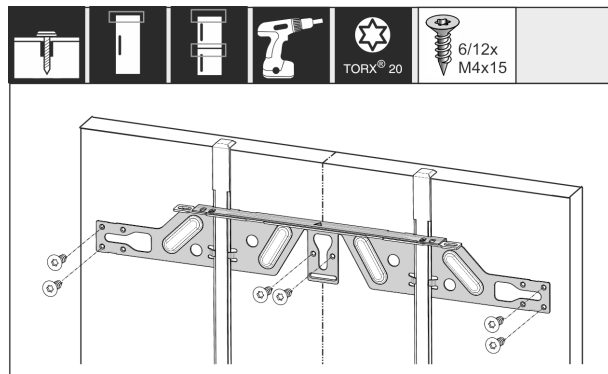


Fig. 56

- ▶ V případě dvířek z dřevotřískových desek je montujte minimálně 6 šrouby, v případě kazetových dvířek minimálně 4 šrouby.

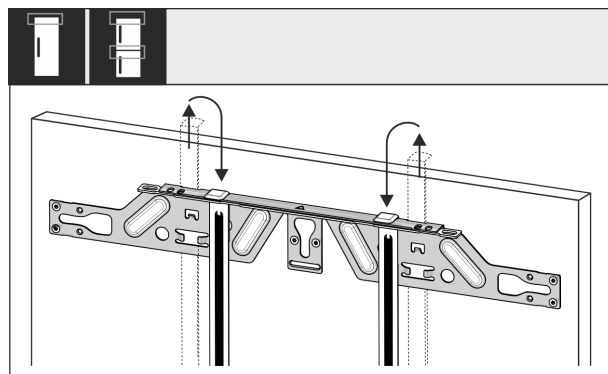


Fig. 57

- ▶ Montážní pomůcky vytáhněte a zasuňte je obráceně do sousedního upínacího otvoru.

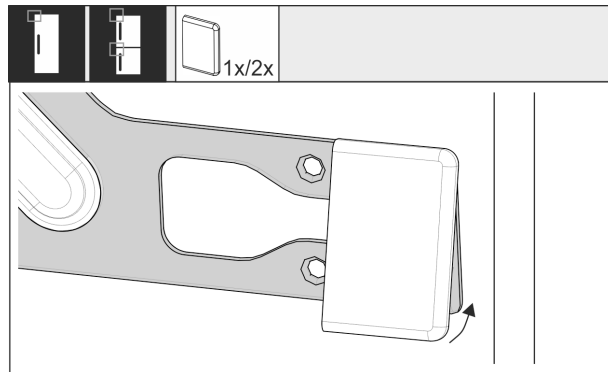


Fig. 58

- ▶ Na straně madla nasadte kryt na upevňovací příčnick.

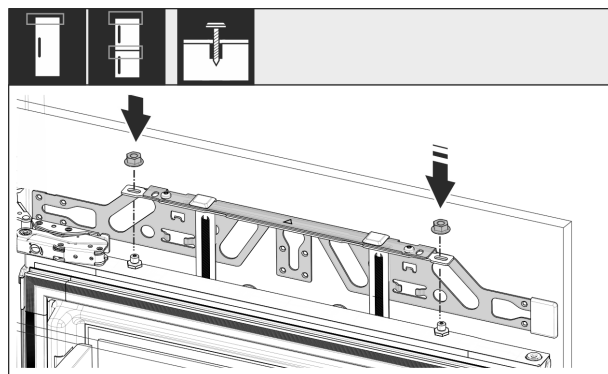


Fig. 59

- ▶ Zavěste nábytková dvířka a znovu lehce našroubujte pojistné matice na ustavovací čepy.

Montáž přístroje do výklenku

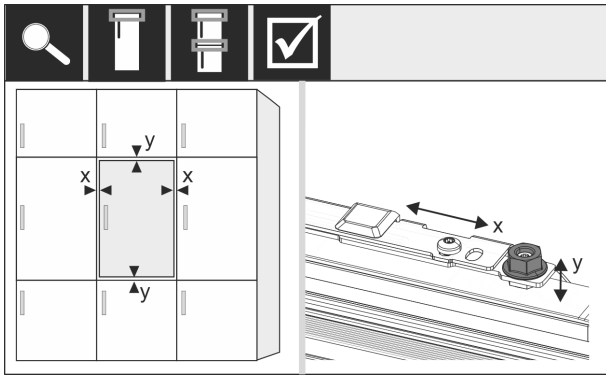


Fig. 60

- ▶ Nábytková dvířka vyrovnejte pomocí nastavovacích čepů ve směru X a Y.

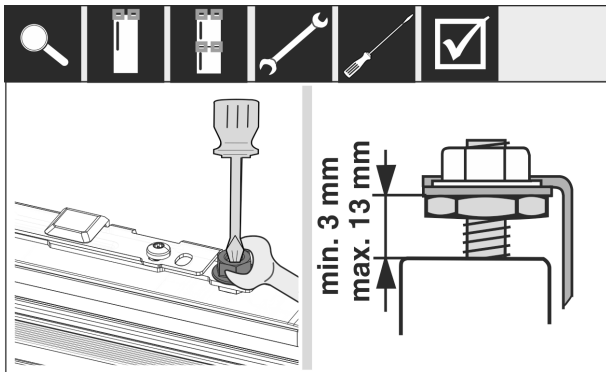


Fig. 61

- ▶ Dotáhněte pojistné matice.
- ▶ Zkontrolujte výšku nastavení.

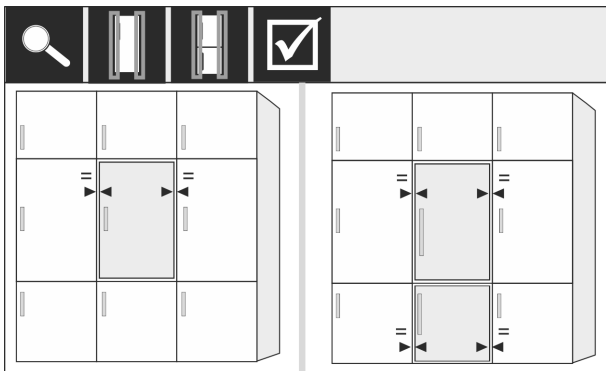


Fig. 62

Čela nábytku, která jsou silnější než 19 mm:

- ▶ Dodržujte rozměry, hmotnosti a pokyny v následujících kapitolách: (viz 6 Hmotnosti čel nábytku) (viz 17 Čela nábytku)

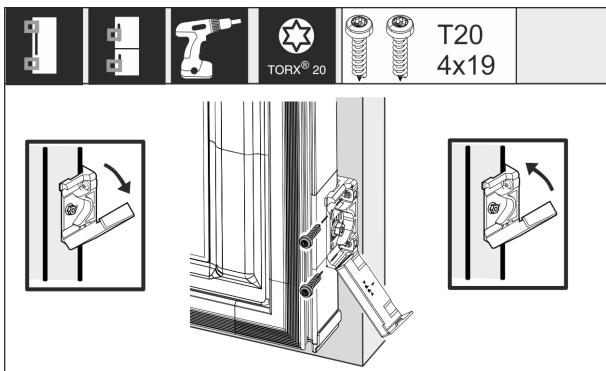


Fig. 63

Montáž upevňovacího držáku na nábytková dvířka:

- ▶ Otevřete kryt.
- ▶ Montáž upevňovacího držáku na nábytková dvířka: Přední hranu upevňovacího úhelníku vyrovnejte paralelně s hranou nábytkových dvířek a úhelník pevně přišroubujte.
- ▶ Montáž upevňovacího držáku na nábytková dvířka: Kryt vyklepte.

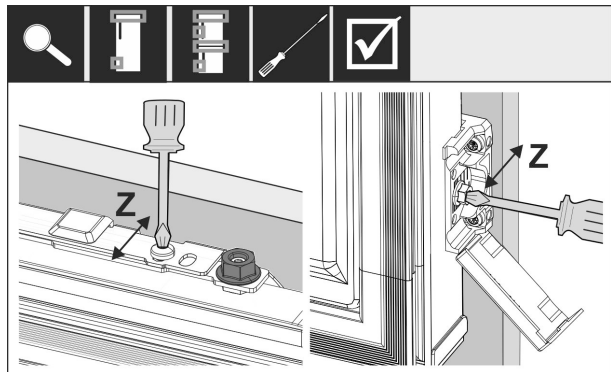


Fig. 64

Vyrovnaní nábytkových dvířek ve směru Z:

- ▶ Povolte stavěcí šroub na upevňovacím příčnicku a povolte šroub na upevňovacím úhelníku.
- ▶ Posuňte dvířka.

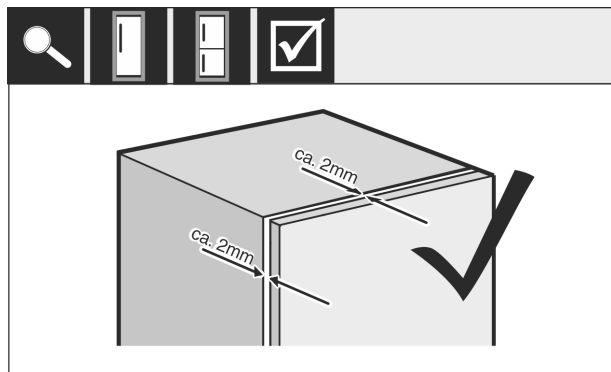


Fig. 65

- ▶ Zkontrolujte vzdálenost mezi nábytkovými dvířky a korpusem nábytku.
- ▶ Všechny šrouby a dotáhněte, pokud je třeba.

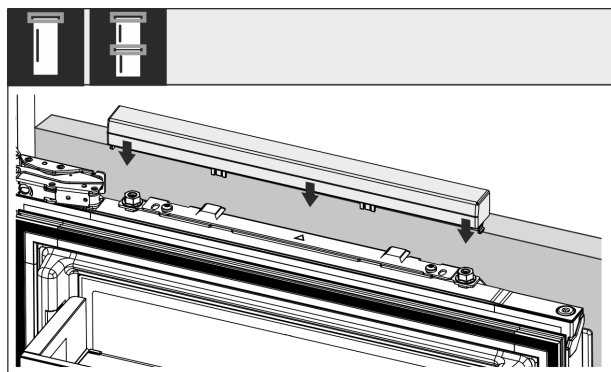


Fig. 66

- ▶ Nasaďte horní kryt.

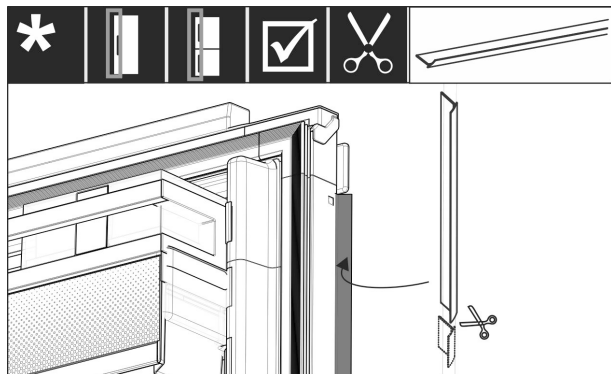


Fig. 67

- ▶ Ketr ustrihněte podle délky.
- ▶ Vložte ketr mezi čelní nábytková dvířka a dveře přístroje.

Aby bylo zajištěno, že je přístroj správně nainstalovaný a že nedochází k tvorbě námrazy, kondenzaci a poruchám, existují následující kritéria:

- Dveře se musí správně zavírat.
- Nábytková dvířka nesmí přiléhat na korpus nábytku.
- Těsnění v horním rohu na straně madla musí pevně přiléhat.
- ▶ Zkontrolujte instalaci do výklenku podle výše uvedených kritérií.

17 Čela nábytku

17.1 Rozměry

Podle varianty přístroje potřebujete jedna nábytková dvířka nebo dvojce nábytková dvířka. Velikost příslušných nábytkových dvířek závisí na celkové velikosti výklenku a tloušťce korpusu nábytku.

Poznámka

Povšimněte si příslušných rozměrů přístroje a výklenku a rovněž montážních nákresů. Montážní nákresy poskytujeme v příslušném katalogu.

Všeobecná zadání:

- Respektujte doporučení specifická pro naše přístroje ohledně velikosti a hmotnosti pro pevnou montáž dvířek v našich katalozích.
- Tloušťka korpusu nábytku by měla být minimálně 16 mm a maximálně 19 mm.
- Povšimněte si pro montáž dvojích nábytkových dvířek polohy spáry.

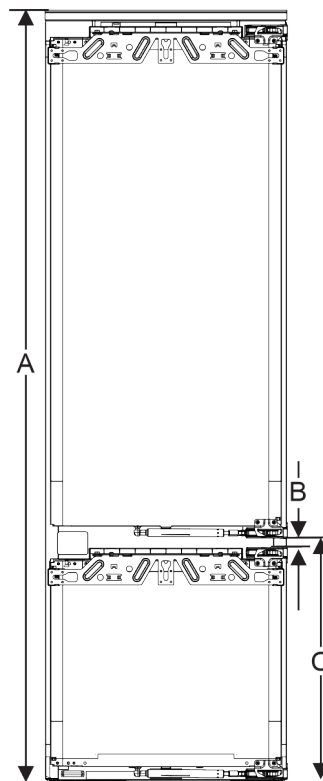


Fig. 68 Poloha spáry dvoudvířkové čelo nábytku*

Výška výklenku 178-2 zásuvky*	
Výška přístroje (A) (mm)	1770
Vzdálenost (B) (mm)	15
Poloha spáry (C) pevná dvířka (mm)	549+15 (21 5/8 + 5/8)

Výška výklenku 178-3 zásuvky*	
Výška přístroje (A) (mm)	1770
Vzdálenost (B) (mm)	15
Poloha spáry (C) pevná dvířka (mm)	695+15 (27 3/8 + 5/8)

Další nábytková dvířka nahoře, dole nebo vedle:

- Svislý rozměr štěrbiny mezi nábytkovými dvířky musí činit 4 mm.
- Vodorovný rozměr štěrbiny mezi nábytkovými dvířky musí činit 4 mm. Ověřte zde kolizní vlastnosti. (viz 17.3 Nastavení rozměru štěrbiny bez kolize)

Hmotnost a závěsy:

- U těžkých čel nábytku je namáhání závěsu velmi velké. Závěs se možná poškodí. Dodržujte proto maximální údaj hmotnosti pro váš přístroj v katalogu.
- Překračuje-li čelo nábytku maximálně schválenou hmotnost, může nápravu zajistit přístroj s technikou vlečných dveří, protože se hmotnost odlehčí více miskovými závěsy nábytku.
- Používáte-li dlouhá čela nábytku, která ční daleko přes přístroje, doporučujeme dodatečný dveřní závěs (např. Kamat), který nutně disponuje stejným středem otáčení jako závěs pevných dveří použitý u vašeho přístroje. Použitím dalšího závěsu (Kamat) se hmotnost odlehčí přes několik bodů. Použití vyfrézovaného vyrovnávacího kování se doporučuje u vysokých čel nábytku, aby se působilo proti zkřivení (konvexnímu/konkávnímu).

17.2 Montáž čela/čel nábytku

Při montáži dodržujte:

- Čelo nábytku musí být namontované symetricky k dvířkům chladničky.
- Sousední čelo nábytku leží na přesně stejné úrovni.
- Čelo sousedního nábytku má přesně stejný poloměr hran jako čelo přístroje.
- Čelo nábytku je rovinné a bez prutí.
- Čelo nábytku má minimální nastavení hloubky cca 2 mm ke korpusu.
- ▶ Namontujte přístroj do výklenku. (viz 16 Montáž přístroje do výklenku)
- ▶ Připevněte čelo nábytku na dvířka přístroje. (viz 16 Montáž přístroje do výklenku)
- ▶ Zkontrolujte čelo nábytku z hlediska kolize. (viz 17.3 Nastavení rozměru štěrby bez kolize)

17.3 Nastavení rozměru štěrby bez kolize

Po namontování čela/čel nábytku musíte ověřit, zda čela nábytku nekolidují.

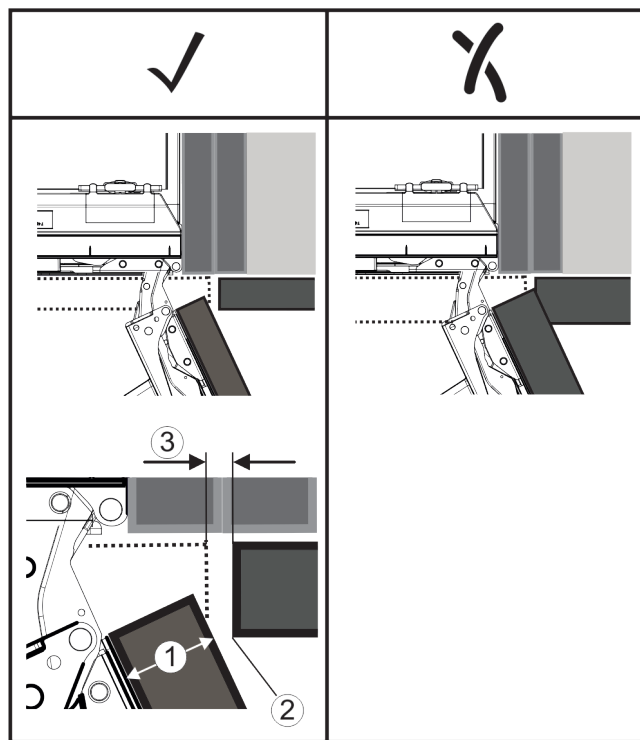


Fig. 69

- (1) Tloušťka čela (FD) (3) Rozměr štěrby (S)
(2) Poloměr hrany (R)

FD(1) (mm)	R (2) = 0 mm		R = 1,2 mm		R = 2 mm		R = 3 mm	
	G _{min}	G _{max}	G _{min}	G _{max}	G _{min}	G _{max}	G _{min}	G _{max}
16	0,3	0,9	0,1	0,4	0,1	0,2	0,1	0,2
19	0,7	2,4	0,3	1,9	0,23	3,25	0,1	0,8
20	2	4,3	1,5	3,6	1	3,1	0,6	2,7
22	3,5	6,3	3	5,6	2,6	5,3	2,1	4,6
24	5,5	8,3	5	7,8	4,5	7,4	4	6,9
26	7,6	10,7	7	10,3	6,6	9,9	6,2	9,4

Fig. 70 Tabulka Mezní rozsah rozměru štěrby

G_{min} = dolní mezní rozsah rozměru štěrby v mm

G_{max} = horní mezní rozsah rozměru štěrby v mm

Poznámka

Při korekcích vždy dbejte na to, aby bylo čelo nábytku přizpůsobené obecnému vzhledu čela.

Ověřte kolizní vlastnosti a příslušně upravte:

- ▶ Zjistěte tloušťku čela a poloměr hrany.
- ▶ Odečtěte v tabulce Mezní rozsah rozměru štěrby.
- ▶ Porovnejte rozměr štěrby s hodnotami v tabulce.
- ▶ Proveďte některou z následujících akcí podle vyhodnocení rozměru štěrby.

Rozměr štěrby	Popis
$S > G_{max}$	Je-li rozměr štěrby větší než obě mezní hodnoty, nemusíte provádět žádnou korekci.
$S < G_{min}$	Leží-li rozměr štěrby pod mezními hodnotami, musíte zvětšit rozměr štěrby. Další možnost nabízí zvětšení poloměru hrany.
$G_{min} \leq S \leq G_{max}$	Leží-li rozměr štěrby mezi oběma mezními hodnotami, musíte pracovat přesně. V takových případech může rychle dojít ke kolizi.

18 Nádržka na vodu*

Nádržka na vodu InfinitySpring se nachází v závislosti na přístroji za nejspodnější zásuvkou v chladničce nebo oddílem BioFresh

18.1 Vložení nádržky na vodu

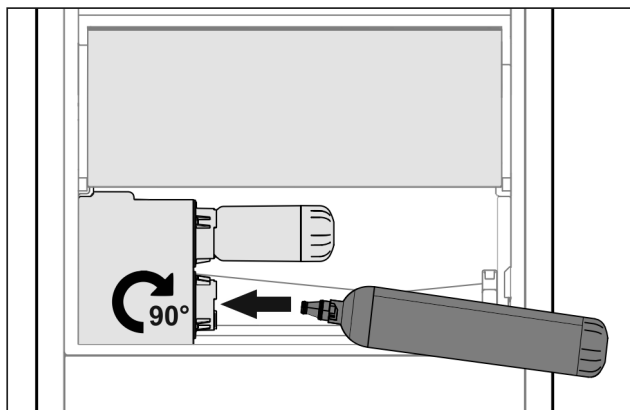


Fig. 71

- ▶ Vyjměte zásuvku.
- ▶ Nádržku na vodu vsadte a otočte doprava asi o 90° až na doraz.
- ▶ Zkontrolujte, jestli je nádržka na vodu těsná a neprosakuje voda.
- ▶ Vložte zásuvku.
- ▶ Odvzdušnění vodního systému (viz návod k montáži, přípojka vody)

Namísto vodního filtru lze vsadit přídatnou nádržku na vodu.

Poznámka

Nádržka na vodu je k dostání jako náhradní díl.

19 Vodní filtr*

Vodní filtr se nachází v závislosti na přístroji za nejspodnější zásuvkou v chladničce nebo oddílem BioFresh.

Zachycuje usazeniny ve vodě a snižuje chlórovou pachut.

- Vodní filtr při uvedeném výkonu vyměňte nejpozději každých 6 měsíců, nebo pokud dojde ke značnému snížení rychlosti průtoku.
- Vodní filtr obsahuje aktivní uhlí a může se likvidovat s běžným domácím odpadem.

Připojení spotřebiče k elektrickému napájení

Poznámka

Filtr vody dostanete v obchodu Liebherr-Hausgeräte na adrese home.liebherr.com/shop/de/deu/zubehor.html.

19.1 Vložení vodního filtru

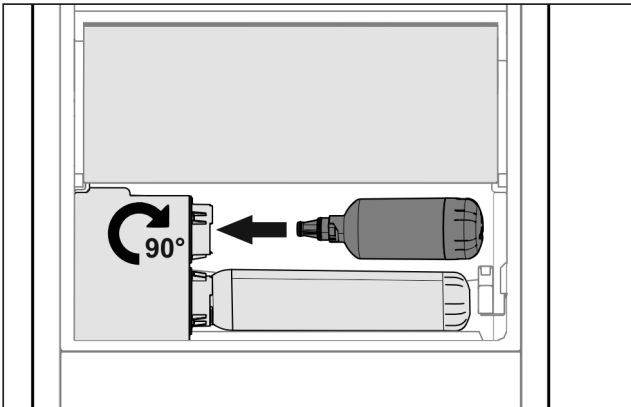


Fig. 72

- ▶ Vyměňte zásuvku.
- ▶ Vodní filtr vsadte a otočte doprava asi o 90° až na doraz.
- ▶ Zkontrolujte, jestli je filtr těsný a neprosakuje voda.
- ▶ Vložte zásuvku.



UPOZORNĚNÍ

Nové vodní filtry mohou obsahovat naplavené látky.
▶ 3 l vody zachyťte pomocí InfinitySpring a zlikvidujte.

▷ Vodní filtr je nyní připraven k použití.

20 Připojení spotřebiče k elektrickému napájení



VÝSTRAHA

Nebezpečí úrazu elektrickým proudem a zranění v důsledku poškození spotřebiče nebo poškozeného přívodního kabelu! Ohrožení života a rezná poranění. Pokud došlo během přepravy k poškození spotřebiče nebo přívodního kabelu, můžete být usmrceni zásahem elektrickým proudem. Kromě toho se můžete přivodit rezné poranění o poškozené části skříně spotřebiče.

- ▶ Po přepravě zkontrolujte spotřebič a přívodní kabel, zda u nich nedošlo k poškození.
- ▶ Spotřebič za žádných okolností neuvádějte do provozu, pokud je spotřebič nebo přívodní kabel poškozen.
- ▶ Kontaktujte zákaznický servis.

Spotřebič připojíte k elektrické síti pomocí samostatně dodávaného přívodního síťového kabelu. Přívodní síťový kabel má na jednom konci zásuvku chladicího zařízení a na druhém konci síťovou zástrčku.

Zajistěte, aby byly splněny následující předpoklady:

- Spotřebič ani přívodní síťový kabel jsou nepoškozené.
- Spotřebič je předpisově vestavěný. (viz 16 Montáž přístroje do výklenku)
- Požadavky na elektrické připojení jsou splněny. (viz 2.3 Elektrické připojení)
- Rozměry pro předpisové připojení jsou známy a dodrženy.
- Síťové napětí a frekvence odpovídají údajům na typovém štítku.
- Zásuvka má předpisové uzemnění a elektrické jištění.

- Vybavovací proud jističe je mezi 10 A a 16 A.
- Zásuvka je snadno přístupná a není umístěná za spotřebičem (viz 4 Rozměry výklenku).

POZOR

Nebezpečí poškození v důsledku nesprávného provozu! Poškození elektrických komponent spotřebiče.

- ▶ Používejte pouze dodané přívodní kabely.

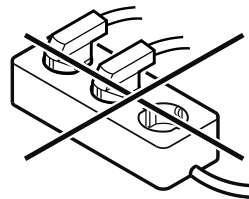


VÝSTRAHA

Nebezpečí požáru v důsledku nesprávného připojení! Popáleniny.

Poškození spotřebiče.

- ▶ Nepoužívejte prodlužovací kabely.
- ▶ Nepoužívejte rozvodné lišty.



POZOR

Nebezpečí poškození v důsledku nesprávného připojení! Poškození spotřebiče.

- ▶ Přístroj nepřipojujte k ostrůvkovým střídačům, jako např. solárním elektrárnám a benzínovým generátorům.

- ▶ Síťovou zástrčku přívodního síťového kabelu připojte na zdroj napětí.
 - ▷ Na displeji se zobrazí logo Liebherr.*
 - ▷ Zobrazení přejde do symbolu Standby.*
 - ▷ Pokud není do 60 sekund provedena žádná akce: Symbol Standby vybledne nebo zmizí.
 - ▷ Spotřebič je připojený. První uvedení do provozu viz následující kapitola nebo návod k použití.



home.liebherr.com/fridge-manuals

CS integrovatelné chladničky a mrazničky, pevné dveře

Datum vydání: 20240208

Index č. výrobku: 7088411-00

Liebherr-Hausgeräte GmbH
Memminger Straße 77-79
88416 Ochsenhausen
Deutschland