



Посібник з експлуатації

Quality, Design and Innovation



home.liebherr.com/fridge-manuals

LIEBHERR

Зміст



1	Загальні відомості.....	3
1.1	Комплект поставки.....	3
1.2	Загальний огляд пристрою та обладнання.....	3
1.3	SmartDevice.....	4
1.4	Область застосування пристрою.....	4
1.5	Конформність.....	4
1.6	Особливо небезпечні речовини згідно з регламентом REACH.....	4
1.7	База даних EPREL.....	4
2	Загальні вказівки з техніки безпеки.....	5
3	Функції Touch & Swipe-дисплея.....	6
3.1	Навігація і пояснення символів.....	6
3.2	Меню.....	7
3.3	Режим спокою.....	7
4	Початок експлуатації.....	7
4.1	Увімкнення пристрою (перше введення в експлуатацію).....	7
5	Зберігання.....	8
5.1	Вказівки щодо зберігання.....	8
5.2	Морозильник.....	8
5.3	Термін придатності.....	9
6	Заощадження електроенергії.....	9
7	Керування.....	9
7.1	Елементи керування та індикації.....	9
7.1.1	Status-Індикація.....	9
7.1.2	Символи індикації.....	9
7.2	Функції пристрою.....	10
7.2.1	Вказівки щодо функцій пристрою.....	10
	Вимикання пристрою.....	10
	WLAN.....	10
	Температура.....	11
	Одиниця вимірювання температури.....	11
	SuperFrost.....	11
	Початок циклу розморожування.....	12
	PartyMode	12
	SabbathMode.....	12
	EnergySaver	13
	Яскравість дисплея.....	13
	Сигнал попередження про незачинені дверцята	14
	Блокування введення.....	14
	Мова.....	15
	Інформація про пристрій.....	15
	Програмне забезпечення.....	15

	Демонстраційний режим.....	15
	Скидання до заводських налаштувань.....	16
7.3	Повідомлення про помилки.....	17
7.3.1	Попередження.....	17
8	Оснащення.....	17
8.1	Висувні ящики.....	17
8.2	Скляні пластини.....	18
8.3	VarioSpace.....	19
8.4	Акумулятор холоду.....	19
8.5	Ванночка для кубиків льоду з кришкою.....	19
9	Технічне обслуговування.....	20
9.1	Монтаж/розкладання витяжних систем.....	20
9.2	Пристрій розморозити.....	21
9.3	Чищення пристрою.....	21
10	Обслуговування клієнтів.....	21
10.1	Технічні дані.....	21
10.2	Шуми під час роботи.....	22
10.3	Технічна несправність.....	22
10.4	Служба сервісного обслуговування.....	23
10.5	Заводська табличка.....	23
11	Виведення з експлуатації.....	24
12	Утилізація.....	24
12.1	Підготовка пристрою до утилізації.....	24
12.2	Утилізація пристрою в безпечний для довкілля спосіб.....	24

Виробник постійно працює над удосконаленням пристроїв усіх типів і моделей. Можливі зміни форми, оснащення чи технічних характеристик.

Символ	Пояснення
	Прочитати посібник Щоб ознайомитися з усіма перевагами пристрою, уважно прочитайте посібник.
	Повний посібник в Інтернеті Докладну інструкцію Ви знайдете в Інтернеті через QR-код на передній сторінці посібника або через введення сервісного номера за адресою home.liebherr.com/fridge-manuals . Сервісний номер вказаний на заводській табличці: 
	Перевірити пристрій Перевірте всі частини на ушкодження при транспортуванні. Зверніться в разі недоліків до дилера або в сервісну службу.
	Відхилення Оскільки один посібник призначений для декількох моделей, можливі певні невідповідності. Абзаци, в яких йдеться про пристрій спеціального призначення, позначені зірочкою (*).

Fig. Приблизне відображення

Символ	Пояснення
	Інструкції з дії та результат дії Інструкції з дії позначені ▶. Результат дії позначений ▷.
	Відео Відео стосовно пристроїв доступні на YouTube-каналі Liebherr-Hausgeräte.

Ця інструкція з експлуатації поширюється на такі моделі:

IFN..i	35.. / 39..
SIFN..i	39.. / 41.. / 45.. / 51..

Вказівка

Якщо пристрій має в назві літеру N, то йдеться про пристрій із NoFrost.

1 Загальні відомості

1.1 Комплект поставки

Перевірте всі частини на ушкодження під час транспортування. У разі виявлення недоліків зверніться до дилера або в сервісну службу. (див. 10.4 Служба сервісного обслуговування)

Поставка складається з наступних частин:

- Вбудований пристрій
- Оснащення (в залежності від моделі)
- Монтажний матеріал (в залежності від моделі)
- „Quick Start Guide“
- „Installation Guide“
- Сервісна брошура

1.2 Загальний огляд пристрою та обладнання

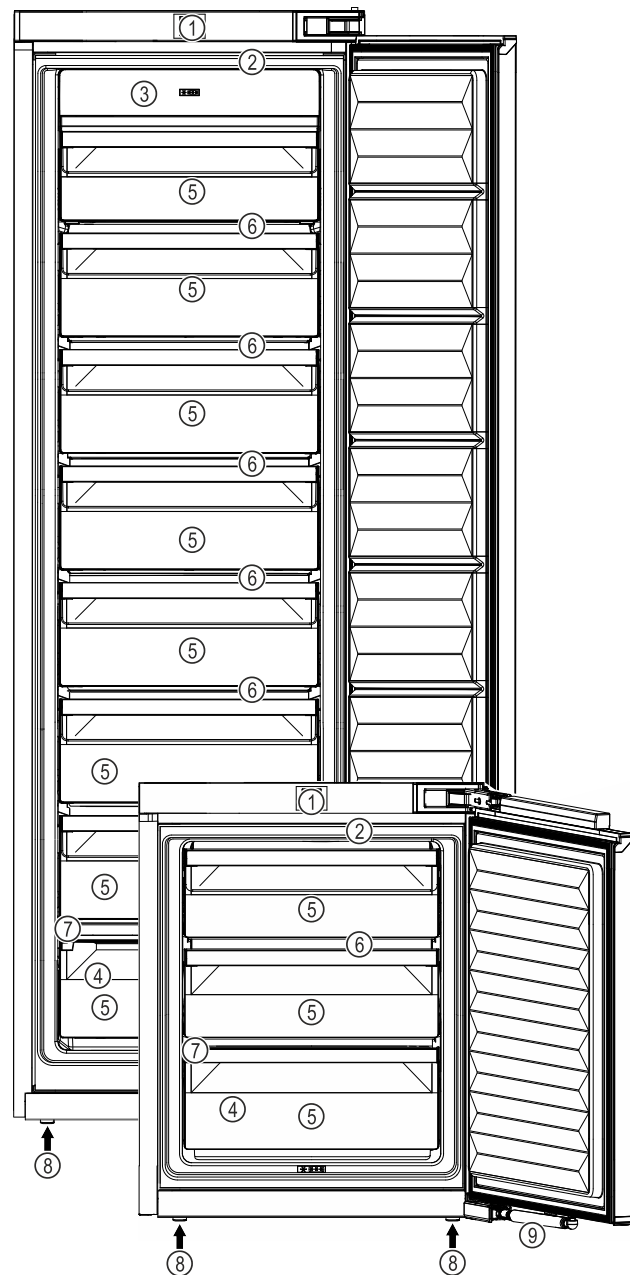


Fig. 1 Ілюстративне зображення

- | | |
|--|------------------------|
| (1) Елементи обслуговування | (6) VarioSpace |
| (2) Світлодіодне внутрішнє освітлення | (7) Заводська табличка |
| (3) NoFrost | (8) Ніжки |
| (4) Таця для заморожування, акумулятори холоду | (9) Демпфер |
| (5) Висувні ящики | |

Вказівка

- ▶ Місця для зберігання, висувні ящики або кошики у стані постачання розташовані для оптимального енергозбереження. Зміни розташування всередині даних можливостей вставки, наприклад місця зберігання в охолоджувальному відділенні, не впливають на енергоспоживання.

Загальні відомості

1.3 SmartDevice

SmartDevice – це мережеве рішення для морозильного апарату.

Якщо ваш пристрій підтримує SmartDevice або підготовлений для цього, ви можете швидко та легко інтегрувати пристрій у свою бездротову локальну мережу – WLAN. Додаток SmartDevice дає змогу керувати пристроєм із мобільного пристрою. Додаток SmartDevice надає додаткові функції та параметри налаштування.

Пристрій, що підтримує SmartDevice: Ваш пристрій оснащено функцією SmartDevice. Щоб підключити пристрій до WLAN, необхідно завантажити додаток SmartDevice.



Додаткова інформація про SmartDevice: smartdevice.liebherr.com

Завантажити додаток SmartDevice:



Після встановлення та налаштування додатку SmartDevice ви зможете підключити свій пристрій за допомогою додатку SmartDevice та функції пристрою WLAN (див. WLAN) до бездротової локальної мережі.

Вказівка

У наведених нижче країнах функція SmartDevice недоступна: Росія, Білорусь, Казахстан.

1.4 Область застосування пристрою

Цільове використання

Пристрій призначений виключно для охолодження продовольчих продуктів в домашніх умовах чи в умовах аналогічних домашнім. Сюди відноситься, наприклад, використання

- на кухнях приватних осіб, у їдальнях,
- у приватних пансіонатах, готелях, мотелях та інших місцях проживання,
- при забезпеченні готовим харчуванням та аналогічних послугах оптової торгівлі.

Усі інші способи використання є неприпустимими.

Передбачуване неправильне використання

Суворо забороняється використовувати пристрій для:

- Зберігання й охолодження медикаментів, плазми крові, лабораторних препаратів

або схожих речовин згідно з Директивою про медичну продукцію 2007/47/ЄС

- застосування у вибухонебезпечних зонах
- Неправильне використання пристрою може призвести до пошкоджень продуктів, що зберігаються, або їх псування.

Класи клімату

Діапазон дозволених температур навколишнього середовища, у якому використовується пристрій, різниться в залежності від класу клімату. Клас клімату для придбаного вами пристрою вказано в таблиці.

Вказівка

► Для забезпечення безперебійної роботи дотримуватися зазначених температур навколишнього середовища.

Клас клімату	для навколишнього середовища від
SN	10 °C – 32 °C
N	16 °C – 32 °C
ST	16 °C – 38 °C
T	16 °C – 43 °C
SN-ST	10 °C – 38 °C
SN-T	10 °C – 43 °C

1.5 Конформність

Контур охолоджувача перевірено на герметичність. Пристрій у змонтованому стані відповідає нормам техніки безпеки та відповідним директивам.

Для ринку EC: Пристрій відповідає директиві 2014/53/EU.

Для ринку GB: Пристрій відповідає директиві Radio Equipment Regulations 2017 SI 2017 No. 1206.

Повний текст декларації про відповідність ЄС можна знайти за адресою: www.Liebherr.com

1.6 Особливо небезпечні речовини згідно з регламентом REACH

Скориставшись наведеним нижче посиланням, можна перевірити, чи містить ваш пристрій особливо небезпечні речовини згідно з регламентом REACH: home.liebherr.com/de/deu/de/liebherr-erleben/nachhaltigkeit/umwelt/scip/scip.html

1.7 База даних EPREL

З 1-го березня 2021 інформація по маркуванню енергоспоживання та по екологічним вимогам знаходиться у європейській базі даних продуктів (EPREL). Базу даних продуктів можна знайти за адресою <https://eprel.ec.europa.eu/>. Тут буде вимога ввести ідентифікатор моделі. Ідентифікатор моделі на заводській таблиці.

2 Загальні вказівки з техніки безпеки

Надійно зберігайте цю інструкцію з експлуатації, щоб завжди мати можливість скористатися нею.

У разі передавання пристрою передавайте його наступному власникові також інструкцію з експлуатації.

Щоб безпечно і належним чином використовувати пристрій, перед користуванням уважно прочитайте цю інструкцію з експлуатації. Завжди дотримуйтеся наведених у ній рекомендацій, вказівок з безпеки та попереджень. Вони мають важливе значення для безпечного і безперебійного встановлення та експлуатації пристрою.

Небезпека життю та здоров'ю користувача:

- Діти, а також особи з обмеженими фізичними, сенсорними або розумовими спроможностями або, що не мають достатнього досвіду й знань можуть користуватися пристроєм, тільки в тому випадку, якщо вони перебувають під доглядом або пройшли інструктаж з безпечного використання пристрою й розуміють можливі небезпеки. Дітям забороняється грати з пристроєм. Дітям забороняється виконувати чищення та технічне обслуговування, якщо вони перебувають без нагляду. Діти віком 3-8 років можуть завантажувати та розвантажувати пристрій. Дітей до 3 років слід тримати далі від пристрою, якщо вони не перебувають постійно під наглядом.
- Розетка повинна бути розташована у легкодоступному місці, щоб за необхідності швидко відключити пристрій від мережі. Задня стінка пристрою не повинна її закривати.
- Відключаючи пристрій від мережі, тримайтеся за штекер. Забороняється тягнути за кабель.
- У разі неполадки витягніть вилку з розетки або вимкніть запобіжник.
- Уникайте пошкодження кабелю живлення. Не використовуйте пристрій з пошкодженим кабелем живлення.
- Ремонтні роботи і роботи із внесення конструктивних змін в пристрої проводяться лише працівниками сервісної служби або підготовленими спеціалістами.

- Встановлення, підключення до мережі та утилізація мають виконуватись у відповідності до інструкцій, наведених у даному посібнику.
- Експлуатація пристрою дозволена лише у змонтованому стані.

Небезпека загорання:

- Застосовуваний холодоагент (дані на заводській табличці) не завдає шкоди навколишньому середовищу, проте легко займається. Витік холодоагенту може призвести до виникнення пожежі.
 - Забороняється пошкоджувати контур циркуляції холодоагенту.
 - Забороняється заносити в пристрій джерела виникнення вогню.
 - Забороняється використовувати всередині пристрою інші електричні пристрої (наприклад, обігрівачі, засоби чищення паром чи льодогенератори).
 - У разі витікання охолоджуючого засобу: не використовуйте відкрите полум'я та усуньте потенційні джерела займання поблизу місця витікання. Добре провітріть приміщення. Повідомте службу підтримки.
- У холодильнику забороняється зберігати вибухонебезпечні речовини чи балончики з розприскувачами, що містять горючий газ-розширювач, наприклад, бутан, пропан, пентан і т.д. Для ідентифікації на таких балончиках є відповідні дані або зображення полум'я. У результаті витоку газ може зайнятися через наявність у конструкції пристрою електричних елементів.
- Не ставте запалені свічки, лампи та інші предмети з відкритим полум'ям поруч з пристроєм, щоб не викликати пожежу.
- Алкогольні напої або інші ємності, що містять алкоголь, зберігайте лише щільно закритими. У результаті витікання алкоголь може зайнятися через наявність у конструкції пристрою електричних елементів.

Небезпека падіння та перекидання:

- не ставати і не спиратися на цоколь, висувні ящики, дверцята тощо. Особливо це стосується дітей.

Небезпека отруєння:

- Не вживайте зіпсовані продукти.

Функції Touch & Swipe-дисплея

Небезпека занеміння, обмороження та виникнення болю:

- Уникайте тривалого контакту шкіри з холодними поверхнями чи охолодженими/замороженими продуктами або вживайте заходів для захисту, наприклад використовуйте рукавички.

Небезпека отримання травм та пошкоджень:

- Гаряча пара може нанести шкоду здоров'ю. Для розморожування заборонено використовувати електричні обігрівачі або пару, відкрите полум'я чи аерозоль для відтавання.
- Не видаляти лід з допомогою гострих предметів.

Небезпека защемлення:

- Під час відкривання та закривання дверей будьте обережні з петлями. Так можна затиснути пальці.

Символи на пристрої



Символ може знаходитися на компресорі. Він стосується масла в компресорі та вказує на наступну небезпеку: у разі проковтування та потрапляння в дихальні шляхи це може бути смертельно. Ця вказівка має значення тільки для утилізації. В звичайному режимі експлуатації небезпека не існує.



Символ знаходиться на компресорі і позначає небезпеку від пожежонебезпечних речовин. Не знімайте наклейку.



Ця або подібна до неї наклейка може бути розташована на задній стінці пристрою. Вона вказує на те, чи містяться у дверцятах і/або корпусі вакуумні ізоляційні панелі (VIP) або перлітові панелі. Ця вказівка має значення тільки для утилізації. Не знімайте наклейку.

Дотримуйтеся попереджувальних вказівок та інших окремих вказівок в інших розділах:

	НЕБЕЗПЕКА	позначає безпосередньо небезпечну ситуацію, яка може призвести до смерті чи важкого травмування, якщо їй не запобігти.
	ПОПЕРЕДЖЕННЯ	позначає небезпечну ситуацію, яка може призвести до смерті чи важкого травмування, якщо їй не запобігти.
	ОБЕРЕЖНО	позначає небезпечну ситуацію, яка може призвести до травмування легкої або середньої тяжкості, якщо їй не запобігти.

	УВАГА	позначає небезпечну ситуацію, яка може призвести до пошкодження майна, якщо їй не запобігти.
	Вказівка	позначає корисні вказівки та поради.

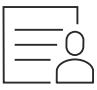
3 Функції Touch & Swipe-дисплея

Керування пристроєм здійснюється за допомогою Touch & Swipe-дисплея. За допомогою Touch & Swipe-дисплея (далі – «Дисплей») можна вибирати функції пристрою дотиком або проведенням пальцем по екрану. За 10 секунд бездіяльності дисплей повертається до попереднього меню або індикації стану.

3.1 Навігація і пояснення символів

На малюнках зображено різні символи для навігації за допомогою дисплея. Ці символи описані в нижче наведеній таблиці.

Символ	Опис
	Швидко торкнутися дисплея: Активація/деактивація функції. Підтвердження вибору. Відкрити підменю.
	Тривалий дотик на дисплеї протягом певного часу (наприклад, 3 секунди): Активація/деактивація функції або значення.
	Рух праворуч або ліворуч: Навігація в меню.
	Швидко торкнутися символу «Назад»: Перейти на один рівень меню назад.
	Натиснути й утримувати символ «Назад» протягом 3 секунд: Перейти до індикації стану.
	Стрілка з годинником: Через більш ніж 10 секунд на дисплеї з'явиться таке повідомлення.
	Стрілка з індикацією часу: Через вказаний час на дисплеї з'явиться таке повідомлення.
	Відкрити символ «Меню налаштування»: Перейти до меню налаштувань і відкрити меню налаштувань. За необхідності: Перейти в меню налаштувань до потрібної функції. (див. 3.2.1 Відкривання меню налаштування)

Символ	Опис
	Відкрити символ «Розширене меню»: Перейти до розширеного меню і відкрити розширене меню. За необхідності: Перейти в розширеному меню до потрібної функції. (див. 3.2.2 Відкривання розширеного меню)
Бездіяльність протягом 10 секунд	За 10 секунд бездіяльності дисплей повертається до попереднього меню або індикації стану.
Відчинити й зачинити дверцята.	Якщо відчинити й одразу зачинити дверцята, дисплей повертається до індикації стану.

Примітка: Малюнки на дисплеї відображаються з англійськими термінами.

3.2 Меню

Функції пристрою розподілено в різних розділах меню:

Меню	Опис
Головне меню	Коли пристрій увімкнено, ви автоматично потрапляєте в головне меню. У цьому меню ви можете перейти до найважливіших функцій пристрою, меню налаштування і розширеного меню.
 Меню налаштування	Меню налаштування містить функції для налаштування вашого пристрою.
Розширене меню	Розширене меню містить спеціальні функції для налаштування вашого пристрою. Доступ до розширеного меню захищено числовим кодом 151 .

3.2.1 Відкривання меню налаштування

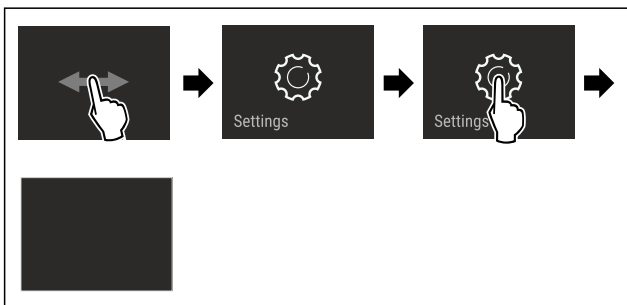


Fig. 2 Ілюстративне зображення

- ▶ Виконати кроки згідно з малюнком.
- ▷ Відкривається меню налаштувань.
- ▶ За необхідності: перейти до потрібної функції.

3.2.2 Відкривання розширеного меню

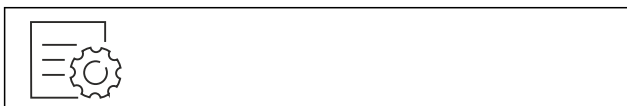


Fig. 3

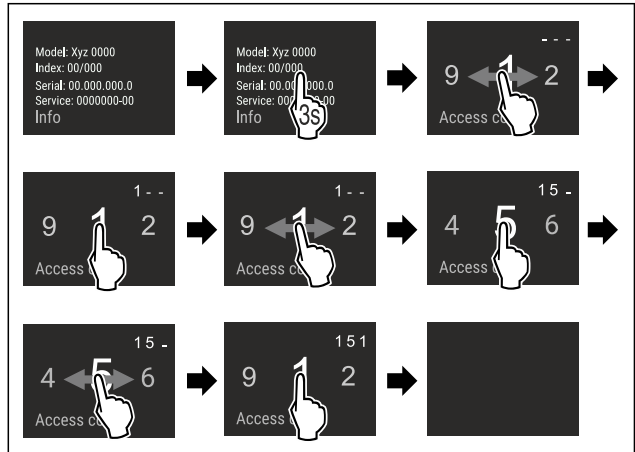


Fig. 4 Ілюстративне зображення, доступ за допомогою числового коду **151**

- ▶ Виконати кроки згідно з малюнком.
- ▷ Відкриється розширене меню.
- ▶ За необхідності: перейти до потрібної функції.

3.3 Режим спокою

Якщо не торкатися дисплея протягом 1 хвилини, дисплей переходить у режим спокою. У режимі спокою яскравість дисплея зменшується.

3.3.1 Вихід із режиму спокою

- ▶ Швидко торкнутися дисплея пальцем.
- ▷ Режим спокою завершено.

4 Початок експлуатації

4.1 Увімкнення пристрою (перше введення в експлуатацію)

Переконайтеся, що виконані такі умови:

- Пристрій вбудовано у відповідності з монтажною інструкцією і підключено.
- Всі клейкі смуги, клейка та захисна плівка на та в пристрої видалені.
- Вийняті всі рекламні вставки з висувних ящиків.
- Функції Touch & Swipe-дисплея вже відомі. (див. 3 Функції Touch & Swipe-дисплея)

Увімкнути пристрій за допомогою Touch & Swipe-дисплея:

- ▶ Якщо дисплей у режимі спокою: торкнутися дисплея.
- ▶ Виконати кроки згідно з малюнком.

Зберігання



Fig. 5 Ілюстративне зображення

- ▷ З'являється індикація стану.
- ▷ Пристрій охолоджується до встановленої заводської температури.
- ▷ Пристрій запускається в демонстраційному режимі (на дисплеї з'являється напис DEMO): Якщо пристрій запускається в демонстраційному режимі, ви можете вимкнути демонстраційний режим протягом наступних 5 хвилин. (див. Демонстраційний режим)

Додаткова інформація:

- Запустити функцію SmartDevice. (див. 1.3 SmartDevice) і (див. WLAN)

Вказівка

Рекомендації виробника:

- ▶ **Продукти, що підлягають замороженню, закладайте при -18 °C або нижче.**
- ▶ Дотримуватися вказівок щодо зберігання. (див. 5.1 Вказівки щодо зберігання)

Вказівка

Ви можете придбати аксесуари в магазині побутової техніки Liebherr-Hausgeräte за адресою home.liebherr.com/shop/de/deu/zubehor.html.

5 Зберігання

5.1 Вказівки щодо зберігання



ПОПЕРЕДЖЕННЯ

Небезпека пожежі

- ▶ Не використовуйте електричні прилади у зоні пристрою, призначеній для продуктів харчування, якщо вони не рекомендовані виробником.

Вказівка

У випадку недостатньої вентиляції використання енергії зростає, а охолоджувальна здатність знижується.

- ▶ Забороняється закривати прорізи для притоку повітря.

Дотримуйтеся наведених нижче рекомендацій щодо зберігання:

- Забезпечити вільний приплив повітря до прорізів на внутрішній стороні задньої стінки.
- Добре запаковувати продукти.
- Запаковувати сире м'ясо або рибу в чисті, закриті контейнери. Таким чином, м'ясо або риба не торкатимуться і не потраплятимуть на інші продукти.
- Зберігати продукти на достатній відстані один від одного для забезпечення належної циркуляції повітря.

- Зберігати продукти відповідно до інструкцій на упаковці.
- Завжди дотримуватися терміну придатності, зазначеного на упаковці.

Вказівка

Не дотримання цих норм може призвести до псування харчових продуктів.

5.2 Морозильник

Тут за -18 °C створюються сухі морозні кліматичні умови. Морозні кліматичні умови підходять для зберігання заморожених продуктів і заморожуваних виробів протягом декількох місяців, виготовлення кубиків льоду або заморожування свіжих продуктів.

5.2.1 Заморожування продуктів

Кількість для заморожування

Протягом 24 годин можна заморозити щонайбільше таку кількість свіжих продуктів, яка вказана на заводській табличці (див. 10.5 Заводська табличка) «Здатність до заморожування ... кг/24 год».

Щоб забезпечити швидке промерзання продуктів, слід дотримуватися таких кількостей на упаковку:

- Фрукти й овочі до 1 кг
- М'ясо до 2,5 кг

Заморожування продуктів за допомогою функції SuperFrost

Залежно від обсягу заморожування ви можете активувати функцію SuperFrost перед заморожуванням, щоб досягти нижчої температури замерзання. (див. SuperFrost)

- ▶ Активувати функцію SuperFrost, якщо об'єм заморожування більше 2 кг.

Час активації функції SuperFrost залежить від обсягу заморожування:

Кількість для заморожування	Час активації функції SuperFrost
Невеликий об'єм заморожування	Активувати функцію SuperFrost приблизно за 6 годин до заморожування. Щойно прилад автоматично вимкне функцію SuperFrost, помістити продукти.
Максимальний об'єм заморожування	Активувати функцію SuperFrost приблизно за 24 годин до заморожування. Щойно прилад автоматично вимкне функцію SuperFrost, помістити продукти.

Зберігання продуктів у відведених для них місцях



ОБЕРЕЖНО

Небезпека отримання травм через биття скла!

Пляшки та банки з напоями при заморожуванні можуть тріснути. Особливо це стосується газових напоїв.

- ▶ Заморожуйте пляшки й банки з напоями, лише якщо ви активували функцію BottleTimer у додатку SmartDevice.

Висота пристрою < 1220 мм	
Кількість для заморожування	Зберігання продуктів у відведених для них місцях
Невеликий об'єм заморожування	Розподіліть запаковані харчові продукти по всіх висувних ящиках. Якщо можливо, розташуйте продукти в задній частині ящика, ближче до задньої стінки.
Максимальний об'єм заморожування	Розподіліть запаковані харчові продукти по всіх висувних ящиках. Якщо можливо, розташуйте продукти в задній частині ящика, ближче до задньої стінки.

Висота пристрою ≥ 1220 мм	
Кількість для заморожування	Зберігання продуктів у відведених для них місцях
Невеликий об'єм заморожування	Розподіліть запаковані харчові продукти по всіх висувних ящиках, але не кладіть їх у верхній висувний ящик.
Максимальний об'єм заморожування	Розподіліть запаковані харчові продукти по всіх висувних ящиках. Якщо можливо, розташуйте продукти в задній частині ящика, ближче до задньої стінки.

5.2.2 Розморожування продуктів



ПОПЕРЕДЖЕННЯ

Небезпека отруєння!

- ▶ Розморожені продукти не слід заморожувати повторно.
- ▶ Розморожені продукти потрібно використати якомога швидше.

Розморожувати продукти можна різними способами:

- в охолоджувальному відділенні
- за допомогою мікрохвильової печі
- у печі чи духовці
- при кімнатній температурі
- ▶ Виймайте стільки продуктів, скільки необхідно.

5.2.3 Таця для заморожування

Таця для заморожування призначена для заморожування ягід, зелені, овочів та інших продуктів невеликого розміру, продукти при цьому не примерзають один до одного. Вони довго зберігатимуть свою форму і легко ділитимуться на порції будь-якого розміру.

Крім того на таці можна компактно розмістити акумулятори холоду.

- ▶ Не запаковані харчові продукти, розподіл з відстанню на таці для заморожування.

5.3 Термін придатності

Вказані терміни зберігання - це орієнтовні значення.

В продуктах з вказівкою мінімального строку зберігання дійсною є завжди дата, вказана на упаковці.

Орієнтовні терміни зберігання різних продуктів харчування		
Кубики льоду	до -18 °C	від 2 до 6 місяців

Орієнтовні терміни зберігання різних продуктів харчування		
Ковбаса, шинка	до -18 °C	від 2 до 3 місяців
Хліб, хлібобулочні вироби	до -18 °C	від 2 до 6 місяців
Дичина, свинина	до -18 °C	від 6 до 9 місяців
Риба, жирна	до -18 °C	від 2 до 6 місяців
Риба, пісна	до -18 °C	від 6 до 8 місяців
Сир	до -18 °C	від 2 до 6 місяців
Птиця, яловичина	до -18 °C	від 6 до 12 місяців
Фрукти, овочі	до -18 °C	від 6 до 12 місяців

6 Заощадження електроенергії

- Обов'язково забезпечити вільну вентиляцію. Не закривайте вентиляційні отвори/решітки.
- Забороняється закривати прорізи для притоку повітря від вентилятора.
- Уникайте встановлення пристрою в місцях потрапляння прямих сонячних променів, поряд із плитою, системою опалення тощо.
- Споживання електроенергії залежить від умов у місці встановлення, наприклад оточуючої температури (див. 1.4 Область застосування пристрою). При вищій температурі навколишнього середовища споживання енергії може зрости.
- Відчиняйте пристрій на якомога коротші проміжки часу.
- Чим нижче налаштовано температуру, тим вищі витрати енергії.
- Зберігайте продукти в упаковці закритими. Запобігайте утворенню інею.
- Кладіть теплі страви: необхідно охолодити до кімнатної температури.

7 Керування

7.1 Елементи керування та індикації

7.1.1 Status-Індикація

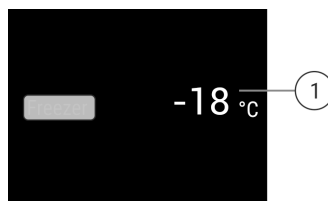


Fig. 6






(1) Індикація температури

Status-індикатор показує налаштовані температури і є вихідним показником. Звідси відбувається навігація до функцій та налаштувань.

7.1.2 Символи індикації

Символи індикації повідомляють про поточний стан пристрою.

Керування

Символ	Стан пристрою
	Режим очікування Пристрій або температурну зону вимкнено.
	Пульсуюче число Пристрій працює. Температура пульсує, поки не буде досягнуто бажане значення.
	
	Пульсуючий символ Пристрій працює. Здійснюється налаштування.
	

7.2 Функції пристрою

7.2.1 Вказівки щодо функцій пристрою

Функції пристрою налаштовано на заводі таким чином, щоб ваш пристрій був повністю функціональним.

Перед зміною, активацією або деактивацією функцій пристрою переконайтеся, що дотримано наведених нижче вимог:

- Ви прочитали і зрозуміли опис роботи дисплея.
- Ви ознайомилися з елементами керування та індикації вашого пристрою.

Вимикання пристрою

Це налаштування робить можливим вимикання всього пристрою.

Вимкнення всього пристрою

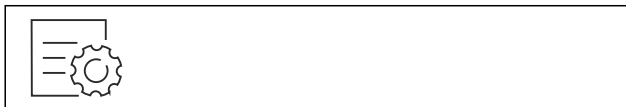


Fig. 7

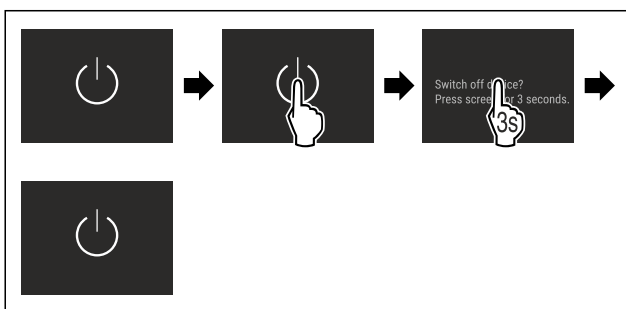


Fig. 8

- ▷ Деактивовано: Дисплей стає чорним.

WLAN

За допомогою цієї функції пристрій підключається до WLAN. Після цього ви зможете керувати ним через додаток SmartDevice з мобільного пристрою. Ви також можете використовувати цю функцію для вимкнення або скидання бездротового з'єднання.

Додаткова інформація щодо функції SmartDevice: (див. 1.3 SmartDevice)

Вказівка

У наведених нижче країнах функція SmartDevice недоступна: Росія, Білорусь, Казахстан.

Перше встановлення з'єднання з WLAN

Переконайтеся, що виконані такі умови:

- Додаток SmartDevice встановлено (див. apps.home.liebherr.com).
- Реєстрацію у додатку SmartDevice завершено.



Fig. 9

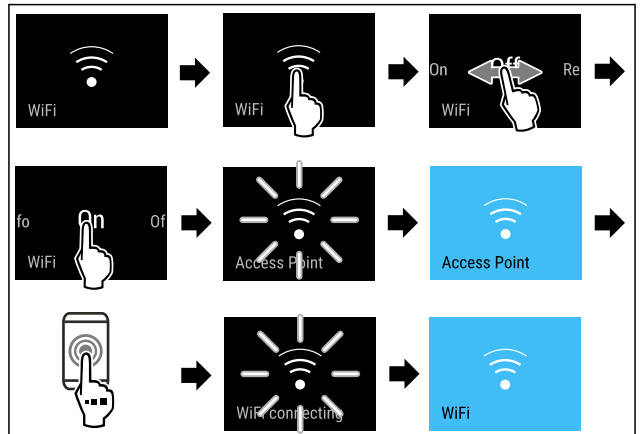


Fig. 10

- ▶ Виконати кроки згідно з малюнком.
- ▷ З'єднання створене.

Відключення бездротового локального з'єднання



Fig. 11

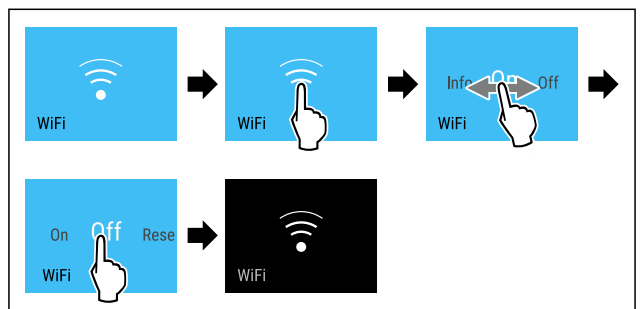


Fig. 12

- ▶ Виконати кроки згідно з малюнком.
- ▷ З'єднання роз'єднано.

Скасування бездротового локального з'єднання



Fig. 13

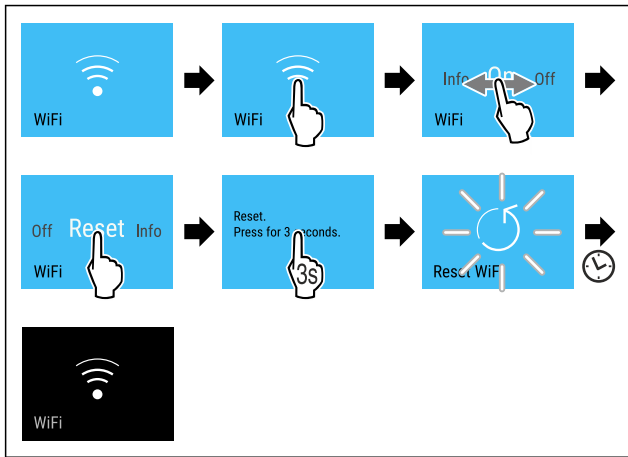


Fig. 14

- ▶ Виконати кроки згідно з малюнком.
- ▷ З'єднання з WLAN та інші налаштування WLAN буде скинуто до заводських налаштувань.

Відображення інформації про з'єднання WLAN



Fig. 15

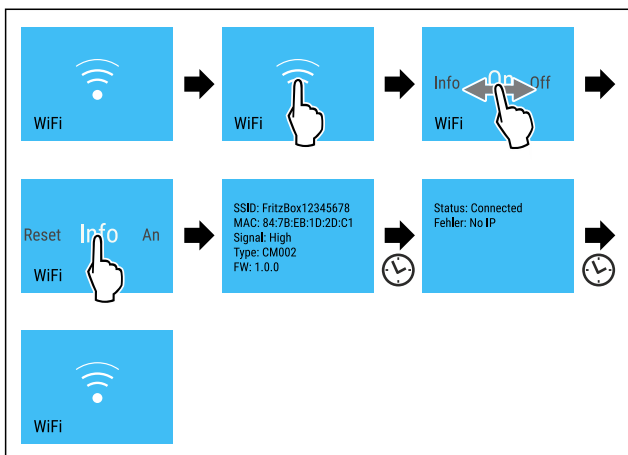


Fig. 16

- ▶ Виконати кроки згідно з малюнком.

-18°C Температура

Ця функція використовується для регулювання температури.

Температура залежить від таких факторів:

- частота відкривання дверцят
- тривалість відкривання дверцят
- кімнатна температура місця встановлення
- тип, температура та кількість продуктів

Морозильник	Рекомендоване налаштування
-18°C	-18 °C

Налаштування температури

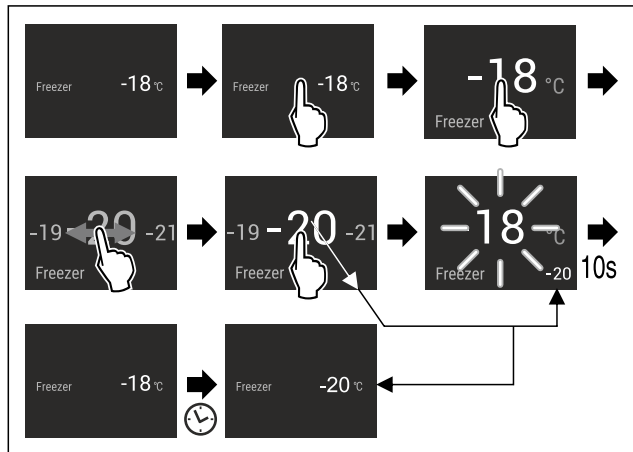


Fig. 17

- ▶ Виконати кроки згідно з малюнком.
- ▷ Температуру налаштовано.

°C/°F Одиниця вимірювання температури

Ця функція використовується для налаштування одиниць вимірювання температури. Ви можете встановити градуси Цельсія або градуси Фаренгейта як одиницю вимірювання температури.

Налаштування одиниці вимірювання температури



Fig. 18

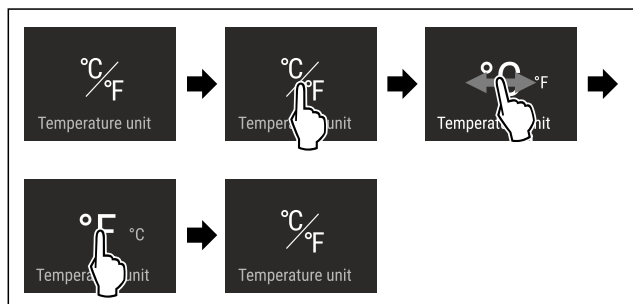


Fig. 19 Ілюстративне зображення: перемикання з градусів Цельсія на градуси Фаренгейта.

- ▶ Виконати кроки згідно з малюнком.
- ▷ Одиниці вимірювання температури налаштовано.

** SuperFrost

Включення цієї функції забезпечує максимальне використання морозильної потужності. При цьому встановлюється температура замороження нижче налаштованої.

Використання:

- Щодня заморожувати більш ніж 2 кг свіжих харчових продуктів.
- Швидко проморожувати свіжі харчові продукти.
- Підвищити резерви холоду у складених заморожених продуктах, перш ніж пристрій розморозиться.

Активація/деактивація функції

- ▶ При малому об'ємі заморожування: Активувати за 6 годин до використання.
- ▶ При максимальному об'ємі заморожування:

Керування

- ▶ Активувати за 24 годин до використання.
 - ▶ Активація / деактивація .
- або-**
- ▶ Активація / деактивація через додаток SmartDevice.

Деактивація функції здійснюється автоматично. Потім пристрій продовжує працювати у звичайному режимі. Температура встановлюється на налаштоване значення.



Початок циклу розморожування

Використовуйте цю функцію, щоб запустити цикл автоматичного розморожування вручну, якщо цикл розморожування не запускається автоматично в разі несправності.

Початок циклу розморожування



Fig. 20

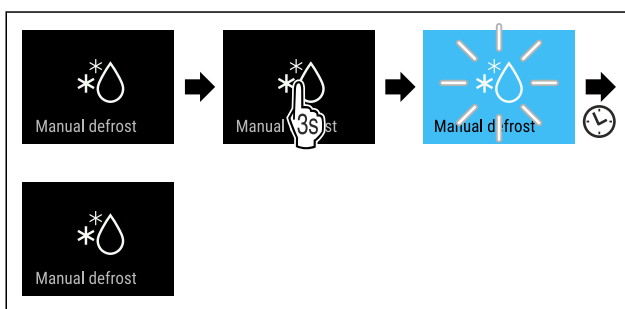


Fig. 21

- ▶ Виконати кроки згідно з малюнком.
- ▷ Цикл розморожування запущено: Символ блиматиме, доки цикл розморожування не завершиться автоматично.
- ▷ Після завершення циклу розморожування: Пристрій продовжує працювати у звичайному режимі.

Скасування циклу розморожування

Цикл розморожування закінчується автоматично. Однак ви також можете скасувати цикл розморожування в будь-який момент під час процесу розморожування:

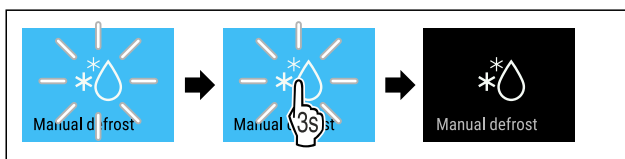


Fig. 22

- ▶ Виконати кроки згідно з малюнком.
- ▷ Цикл розморожування скасовано.
- ▷ Пристрій продовжує працювати у звичайному режимі.



PartyMode

За допомогою цієї функції активується або деактивується режим PartyMode. Режим PartyMode активує різні функції, необхідні для вечірки.

PartyMode активує такі функції:

- SuperFrost (див. SuperFrost)

Ви можете налаштувати всі зазначені функції універсальним чином і відповідно до індивідуальних вподобань. Якщо ви деактивуйте режим PartyMode, всі зміни буде скасовано.

За активованої функції пристрій працює в режимі максимальної потужності. Через це рівень шуму під час роботи пристрою може тимчасово зрости; крім того, зростає і споживання енергії.

Активація PartyMode



Fig. 23



Fig. 24

- ▶ Виконати кроки згідно з малюнком.
- ▷ Режим PartyMode та пов'язані з ним функції активовано.
- ▷ Індикатор температури стає синім.
- ▷ Поточна температура блиматиме, доки не буде досягнуто заданої температури.

Деактивація PartyMode

Функція PartyMode автоматично деактивується через 24 год. Однак ви будь-коли можете деактивувати функцію PartyMode вручну:



Fig. 25



Fig. 26

- ▶ Виконати кроки згідно з малюнком.
- ▷ PartyMode деактивовано.
- ▷ Прилад охолоджується до попередньо встановленої температури: Поточна температура блиматиме, доки не буде досягнуто заданої температури.



SabbathMode

За допомогою цієї функції активується або деактивується режим SabbathMode. У разі активації цієї функції деякі електронні функції вимикаються. Таким чином ваш пристрій відповідатиме релігійним вимогам під час єврейських свят, як-от шабат, а також вимогам сертифікату STAR-K Kosher.

Стан пристрою за активного режиму SabbathMode
На дисплеї стану постійно відображається SabbathMode.
Всі функції на дисплеї, крім функції деактивації режиму SabbathMode , заблоковано.
Ввімкнені функції залишаються активними.

Стан пристрою за активного режиму SabbathMode
Дисплей продовжує світитися, коли ви зачинаєте дверцята.
Внутрішнє освітлення вимкнено.
Нагадування не виконуються. Налаштований часовий інтервал призупиняється.
Нагадування та попередження не показуються.
Сигнал попередження про незачинені дверцята не подається.
Сигнал про аварійне зниження температури не подається.
Цикл розморожування працює тільки у заданий час без урахування користування пристроєм.
Після зникнення напруги в мережі пристрій перемикається в режим SabbathMode.

Стан пристрою

Вказівка

Цей пристрій має сертифікацію інституту «Institute for Science and Halacha». (www.machonhalacha.co.il)

Список сертифікованих STAR-K пристроїв наведено на сайті www.star-k.org/appliances.

Активація SabbathMode



ПОПЕРЕДЖЕННЯ

Небезпека отруєння зіпсованими продуктами!

Якщо ви активували режим SabbathMode і відбувся збій живлення, на дисплеї стану не відобразиться повідомлення про збій живлення. Після відновлення живлення пристрій продовжує працювати у режимі SabbathMode. Відключення електроживлення може призвести до псування продуктів, а їх вживання – до харчового отруєння.

Після збою електроживлення:

- ▶ не вживайте продукти, які були заморожені й відтанули.

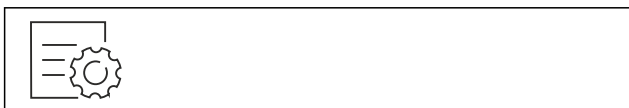


Fig. 27

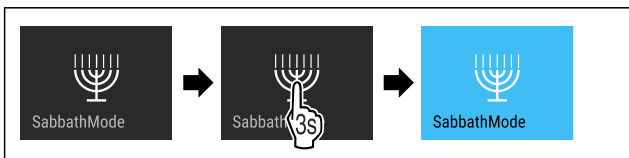


Fig. 28

- ▶ Виконати кроки згідно з малюнком.
- ▷ SabbathMode активовано.
- ▷ На дисплеї стану постійно відображається режим SabbathMode.

Деактивація SabbathMode

Функція SabbathMode автоматично деактивується через 80 год. Однак ви будь-коли можете деактивувати функцію SabbathMode вручну:

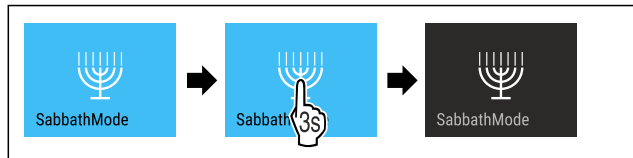


Fig. 29

- ▶ Виконати кроки згідно з малюнком.
- ▷ SabbathMode деактивовано.



EnergySaver

За допомогою цієї функції активується або деактивується режим енергозбереження. В разі активації режиму енергозбереження споживання енергії знижується, а температура у пристрої підвищується. Продукти харчування залишаються свіжими, але термін зберігання скорочується.

Температурні зони	Рекомендоване налаштування (див. Температура)	Температура при активному EnergySaver
-18 °C	-18 °C	-16 °C

Температури

Активація EnergySaver



Fig. 30

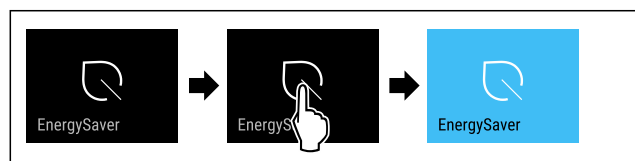


Fig. 31

- ▶ Виконати кроки згідно з малюнком.
- ▷ Режим енергозбереження активовано.

Деактивація EnergySaver



Fig. 32

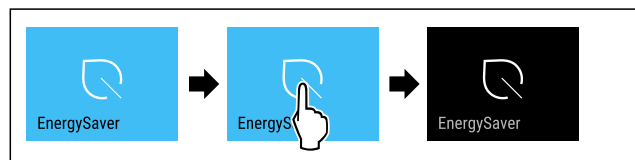


Fig. 33

- ▶ Виконати кроки згідно з малюнком.
- ▷ Режим енергозбереження деактивовано.



Яскравість дисплея

Ця функція використовується для поетапного регулювання яскравості дисплея.

Керування

Ви можете налаштувати такі рівні яскравості:

- 40 %
- 60 %
- 80 %
- 100 % (попереднє налаштування)

Налаштування яскравості дисплею

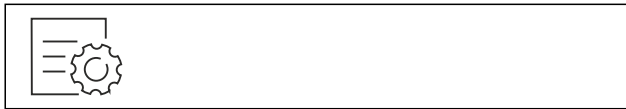


Fig. 34

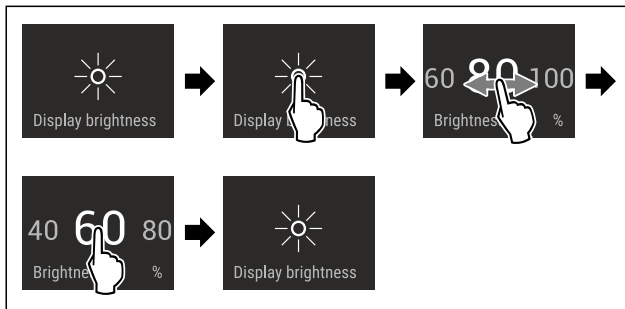


Fig. 35 Ілюстративне зображення: перемикання з 80 % на 60 %.

- ▶ Виконати кроки згідно з малюнком.
- ▷ Яскравість дисплею налаштовано.



Сигнал попередження про незачинені дверцята

За допомогою цієї функції активується або деактивується сигнал попередження про незачинені дверцята. Сигнал попередження про незачинені дверцята лунає, якщо двері залишаються відкритими надто довго. Сигнал попередження про незачинені дверцята активовано під час постачання. Ви можете налаштувати час від відкриття дверей до спрацювання сигналу попередження про незачинені двері.

Доступні такі значення:

- 1 хв.
- 2 хв.
- 3 хв.
- Вимк.

Налаштування сигналу попередження про незачинені дверцята



Fig. 36

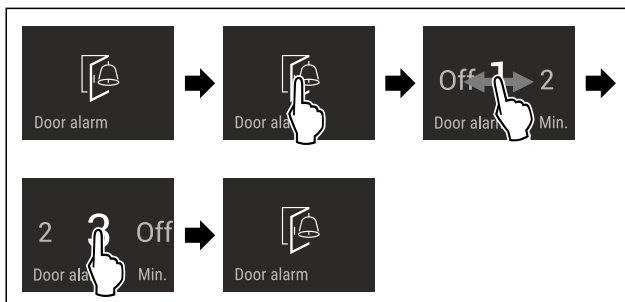


Fig. 37 Ілюстративне зображення: перемикання сигналу попередження про незачинені дверцята з 1 хв. на 3 хв.

- ▶ Виконати кроки згідно з малюнком.
- ▷ Сигнал попередження про незачинені дверцята налаштовано.

Деактивація сигналу попередження про незачинені дверцята



Fig. 39

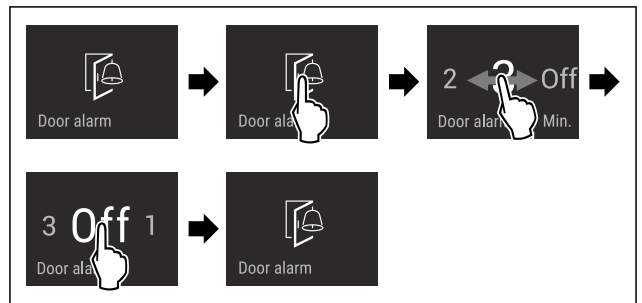


Fig. 40

- ▶ Виконати кроки згідно з малюнком.
- ▷ Сигнал попередження про незачинені дверцята деактивовано.



Блокування введення

Ця функція використовується, щоб активувати або деактивувати блокування введення. Блокування введення запобігає випадковому ввімкненню пристрою, наприклад дітьми.

Використання:

- Уникнути ненавмисної зміни функцій.
- Уникнути випадкового вимкнення пристрою.
- Уникнути випадкового налаштування температури.

Активація блокування введення

В разі активації блокування введення ви все ще можете переміщатися в меню, але не можете вибирати або змінювати інші функції.



Fig. 41

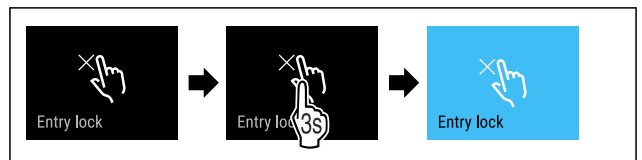


Fig. 42

- ▶ Виконати кроки згідно з малюнком.
- ▷ Блокування введення активовано.

Деактивація блокування введення



Fig. 43

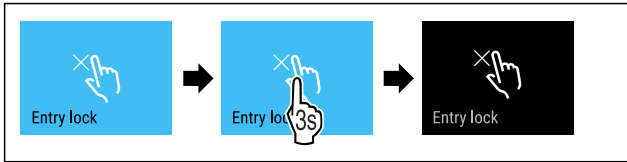


Fig. 44

- ▶ Виконати кроки згідно з малюнком.
- ▷ Блокування введення деактивовано.



Мова

Ця функція використовується для налаштування мови дисплея.

Ви можете налаштувати наведені нижче мови:

- Німецька
- Англійська
- Французька
- Іспанська
- Італійська
- Нідерландська
- Чеська
- Польська
- Португальська
- Російська
- Китайська

Налаштування мови



Fig. 45

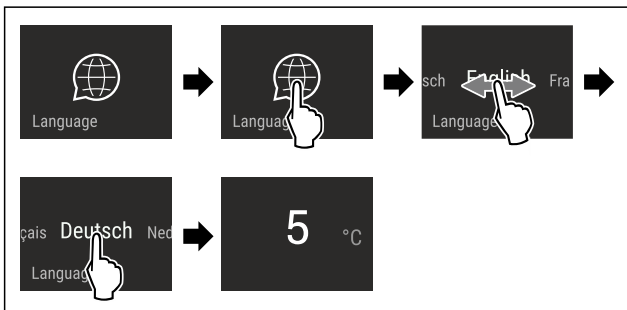


Fig. 46 Ілюстративне зображення налаштування мови й температури

- ▶ Виконати кроки згідно з малюнком.
- ▷ Мову налаштовано.
- ▷ Дисплей перейде до відображення стану.



Інформація про пристрій

Ця функція використовується для відображення назви моделі, індексу, серійного номера та сервісного номера пристрою. Інформація про пристрій необхідна в разі звернення до служби підтримки. (див. 10.4 Служба сервісного обслуговування)

За допомогою цієї функції також відкривається розширене меню. (див. 3 Функції Touch & Swipe-дисплея)

Відображення інформації про пристрій



Fig. 47

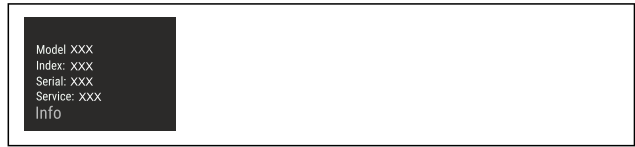


Fig. 48

- ▶ Виконати кроки згідно з малюнком.
- ▷ На дисплеї відображається інформація про пристрій.



Програмне забезпечення

Ця функція використовується для відображення версії програмного забезпечення пристрою.

Відображення версії ПЗ



Fig. 49



Fig. 50

- ▶ Виконати кроки згідно з малюнком.
- ▷ На дисплеї відобразиться версія програмного забезпечення.



Демонстраційний режим

Демонстраційний режим – це спеціальна функція для дилерів, які хочуть наочно продемонструвати функції пристрою. Якщо активувати демонстраційний режим, усі функції охолодження будуть вимкнені.

Якщо ви вмикаєте пристрій і на дисплеї індикації стану з'являється напис «Demo», це означає, що демонстраційний режим вже активовано.

Якщо ви активуєте демонстраційний режим, а потім знову деактивуєте його, пристрій відновлює заводські налаштування. (див. Скидання до заводських налаштувань)

Активация демонстраційного режиму



Fig. 51

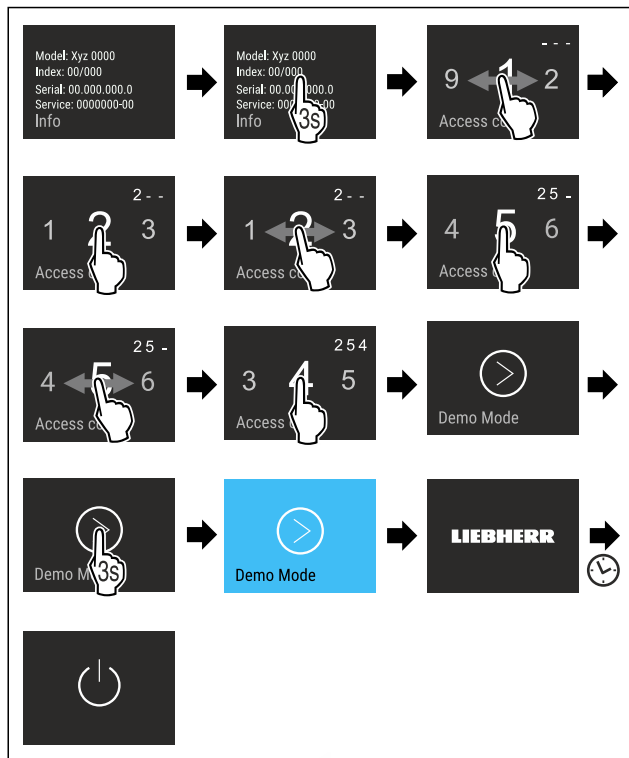


Fig. 52

- ▶ Виконати кроки згідно з малюнком.
- ▷ Демонстраційний режим активовано.
- ▷ Пристрій вимкнено.
- ▶ Увімкнути пристрій. (див. 4.1 Увімкнення пристрою (перше введення в експлуатацію))
- ▷ На дисплеї індикації стану з'являється напис «DEMO».

Деактивація демонстраційного режиму

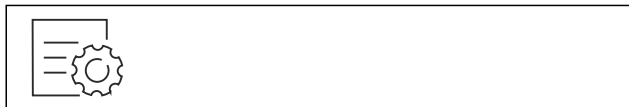


Fig. 53

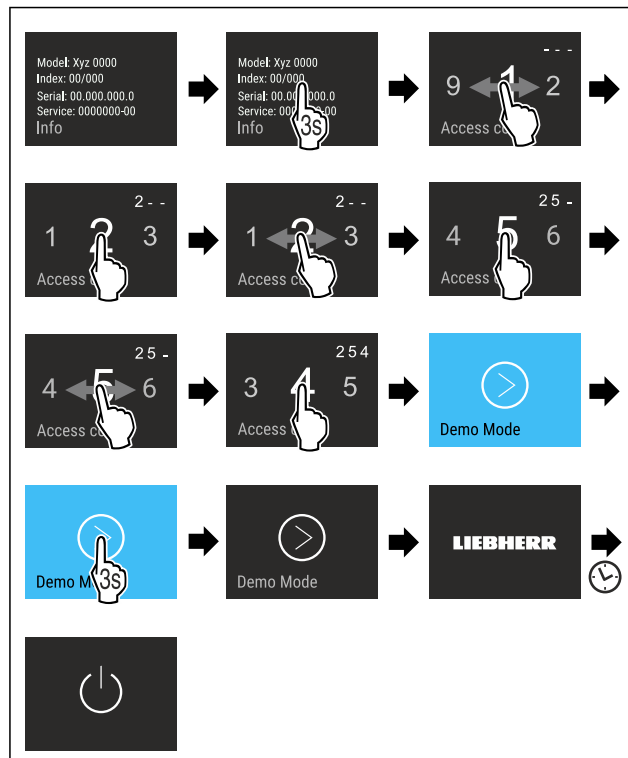


Fig. 54

- ▶ Виконати кроки згідно з малюнком.
- ▷ Демонстраційний режим деактивовано.
- ▷ Пристрій вимкнено.
- ▶ Увімкнути пристрій. (див. 4.1 Увімкнення пристрою (перше введення в експлуатацію))
- ▷ Пристрій скидається до заводських налаштувань.



Скидання до заводських налаштувань

Використовуйте цю функцію для скидання всіх налаштувань до заводських значень за замовчуванням. Всі налаштування, виконані раніше, скидаються до первинного налаштування.

Виконання скидання

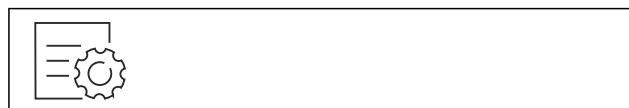


Fig. 55

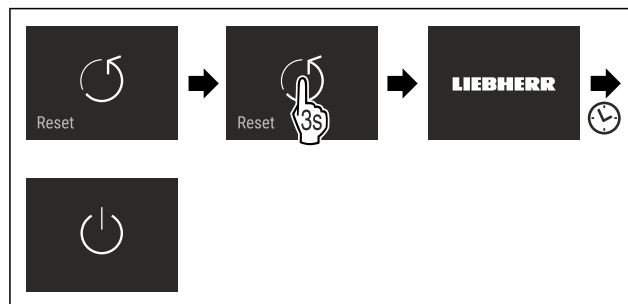


Fig. 56

- ▶ Виконати кроки згідно з малюнком.
- ▷ Пристрій скинуто.
- ▷ Пристрій вимкнено.
- ▶ Повторно запустити пристрій. (див. 4.1 Увімкнення пристрою (перше введення в експлуатацію))

7.3 Повідомлення про помилки

Повідомлення про помилки показуються на дисплеї. Є дві категорії повідомлень про помилки:

Категорія	Значення
Повідомлення	Нагадує про загальні процеси. Ви можете виконати ці процеси і таким чином усунути повідомлення.
Попередження	З'являється у випадку порушень роботи. Додатково до індикації на дисплеї звучить сигнал. Гучність звукового сигналу зростає до підтвердження індикації дотиком. Прості порушення роботи можна усунути самостійно. У випадку важких порушень роботи слід звернутись до сервісної служби.

7.3.1 Попередження



Закриті дверцята

Повідомлення з'являється, коли двері відкриті надто довго.

Час до появи повідомлення можна налаштувати.

- ▶ Закінчити сигнал тривоги: Підтвердити повідомлення.
- або-
- ▶ Закрийте дверцята.



Перебої з подачею електроенергії

Повідомлення з'являється, коли температура заморожування виросла через перебої з подачею електроенергії. Після відновлення подачі електроенергії пристрій продовжує працювати на рівні встановленого значення температури.

- ▶ Закінчити сигнал тривоги: Підтвердити повідомлення.
- ▷ З'являється сигнал попередження про підвищення температури (див. Сигнал попередження про підвищення температури).



Сигнал попередження про підвищення температури

Повідомлення з'являється, коли температура не відповідає налаштованій температурі.

Можливі причини різниці температури:

- До холодильника покладено свіжі продукти високої температури.
- Під час перекладання чи виймання продуктів до холодильника потрапило багато теплого повітря.
- Довгий час була відсутня подача електроенергії.
- Пристрій несправний.

Після усунення причини пристрій продовжує працювати на рівні встановленого значення температури.

- ▶ Підтвердження індикації.
- ▷ Найтепліша температура показується.
- ▶ Нове підтвердження індикації.
- ▷ Показується індикація статусу.
- ▷ Поточна температура показується.



Помилка

Це повідомлення з'являється, якщо має місце помилка пристрою. В компоненті пристрою виявлено помилку.

- ▶ Відкрийте дверцята.
- ▶ Занотуйте код помилки.
- ▶ Підтвердити повідомлення.

- ▷ Звуковий сигнал вимикається.
- ▷ Індикація статусу з'являється.
- ▶ Закрийте дверцята.
- ▶ Зверніться до служби підтримки. (див. 10.4 Служба сервісного обслуговування)

8 Оснащення

8.1 Висувні ящики

Висувні ящики можна вийняти для очищення.

Можна вийняти висувні ящики, щоб використати VarioSpace.

Виймання та вставка висувних ящиків відрізняється в залежності від витяжної системи. Пристрій може містити різні витяжні системи.

Вказівка

У випадку недостатньої вентиляції використання енергії зростає, а охолоджувальна здатність знижується.

- ▶ Найнижчий висувний ящик залишити у пристрої!
- ▶ Забороняється закривати прорізи для притоку повітря від вентилятора всередині на задній стінці!

8.1.1 Висувний ящик на дні пристрою або скляній пластині

Висувний ящик іде прямо на дні пристрою або на скляній пластині. Нема рейок.

Якщо вийняти висувні ящики, можна використовувати скляні пластини, що розташовані внизу, як переставні панелі.

Вийняти висувний ящик

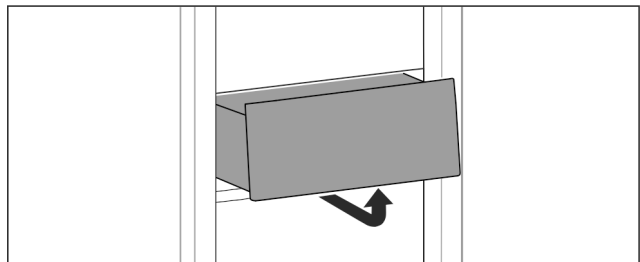


Fig. 57

- ▶ Вийняти висувний ящик за малюнком.

Вставити висувний ящик

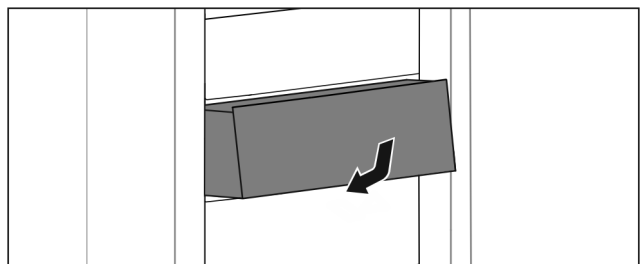


Fig. 58

- ▶ Вставити висувний ящик за малюнком.

8.1.2 Верхній відкидний висувний ящик*

Якщо витягнути верхній висувний ящик, він перекидається вперед. Так краще видно висувний ящик всередині. Функція залежить від висоти пристрою.

Якщо вийняти відкидний висувний ящик, розташовану внизу скляну пластину можна використовувати як поверхню для зберігання.

Вийняти висувний ящик

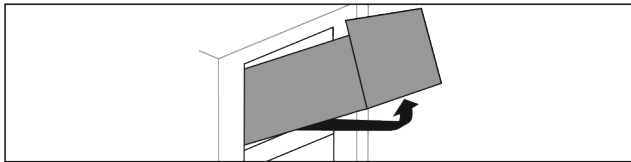


Fig. 59

- ▶ Витягніть висувний ящик до упору.
- ▶ Підняти висувний ящик спереду і одночасно натиснути вгору знизу ззаду.
- ▶ Вийняти висувний ящик рухом вперед.

Вставити висувний ящик

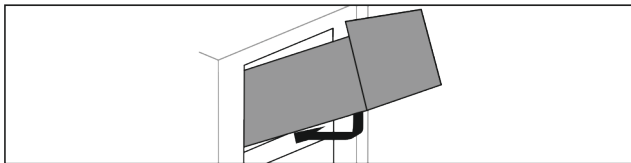


Fig. 60

- ▶ Вставити висувний ящик за малюнком.
- ▷ Висувний ящик лягає на скляну панель.
- ▶ Підняти висувний ящик трохи знизу ззаду і посунути через виступ.
- ▶ Вставити висувний ящик назад.

8.1.3 Висувний ящик доведено на ребро для резервуару

Висувний ящик іде прямо на ребрі для резервуару. Немає рейок.

Вийняти висувний ящик

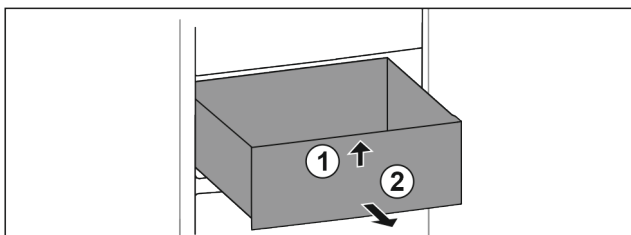


Fig. 61

- ▶ Витягніть висувний ящик до упору.
- ▶ Підняти висувний ящик спереду. Fig. 61 (1)
- ▶ Вийняти висувний ящик рухом вперед. Fig. 61 (2)

Вставити висувний ящик

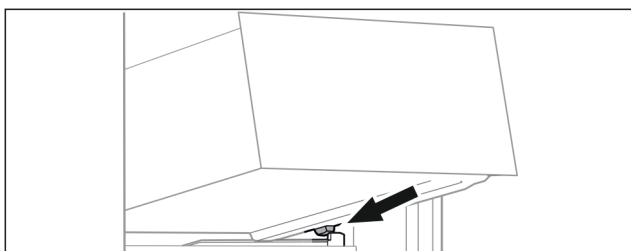


Fig. 62

- ▶ Встановити висувний ящик за стопорами на ребро для резервуару навкоси. (див. Fig. 62)
- ▶ Опустити висувний ящик.
- ▶ Вставити висувний ящик назад.

8.2 Скляні пластини

Можна вийняти скляну пластину під висувними ящиками для очищення.

Можна вийняти скляну пластину під висувними ящиками, щоб використати VarioSpace.

8.2.1 Вставити / вийняти скляну пластину під відкидним висувним ящиком*

Скляна пластина знаходиться під верхнім відкидним висувним ящиком.

Переконайтеся, що виконані такі умови:

- Висувний ящик вийнятий. (див. 8.1.2 Верхній відкидний висувний ящик*)

Вийняти скляну пластину

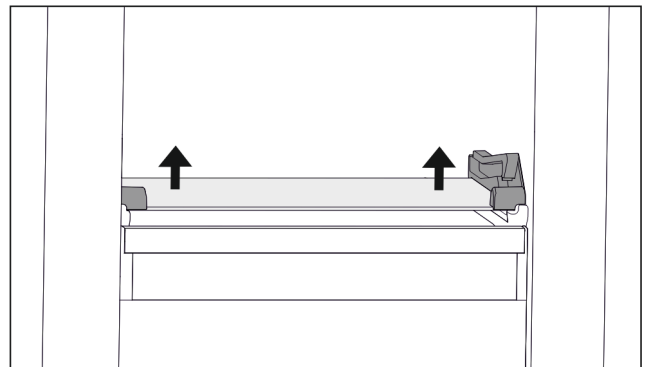


Fig. 63 Скляна пластина відкидного висувного ящика

- ▶ Скляну пластину натиснути з обох боків знизу вгору. (див. Fig. 63)
- ▶ Вийняти скляну пластину рухом вперед.

Вставити скляну пластину

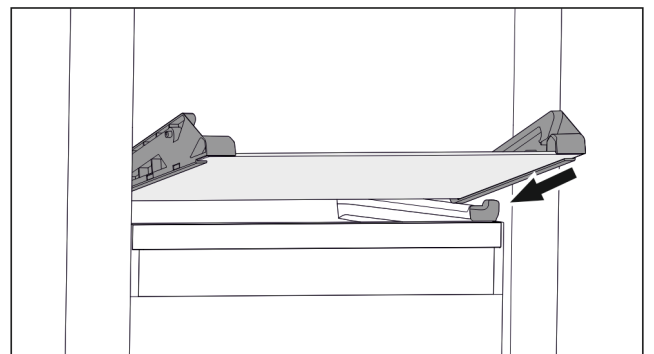


Fig. 64 Скляна пластина відкидного висувного ящика

- ▶ Встановити скляну пластину за стопорами навкоси. (див. Fig. 64)
- ▶ Опустити скляну пластину.
- ▶ Вставити скляну пластину назад.
- ▷ Скляна пластина фіксується.

8.2.2 Знімання / встановлення скляної пластини

Скляна пластина може знаходитись в залежності від оснащення під висувним ящиком.*

Переконайтеся, що виконані такі умови:

- Скляна пластина під висувним ящиком: Висувний ящик вийнятий. (див. 8.1 Висувні ящики)

Вийняти скляну пластину

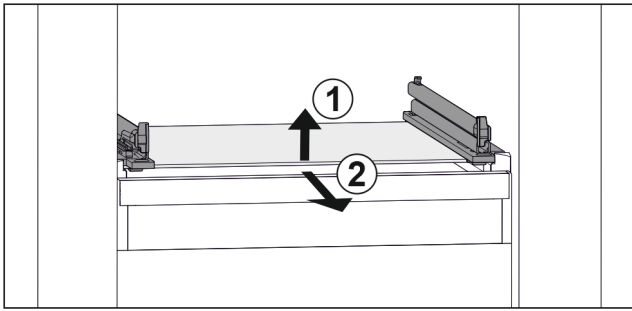


Fig. 65 Приблизне відображення скляної пластини

- ▶ Підняти скляну пластину спереду. Fig. 65 (1)
- ▶ Вийняти скляну пластину рухом вперед. Fig. 65 (2)

Вставити скляну пластину

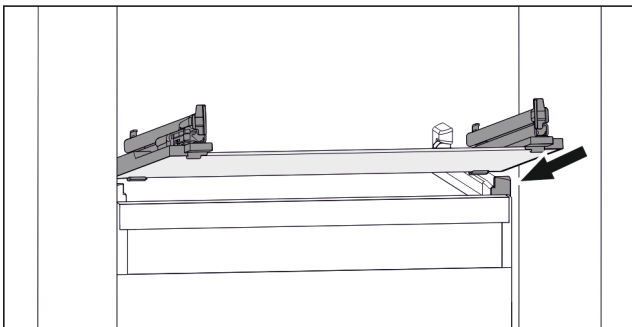


Fig. 66 Приблизне відображення скляної пластини

- ▶ Встановити скляну пластину за стопорами навкосою. (див. Fig. 66)
- ▶ Опустити скляну пластину.
- ▶ Вставити скляну пластину назад.

8.3 VarioSpace

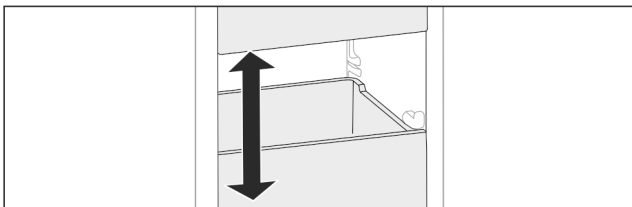


Fig. 67

Ви можете вийняти висувні ящики та скляні полиці з пристрою. Так Ви отримаєте місце для великих шматків м'яса, птиці або дичини, а також високих хлібобулочних виробів. Їх можна заморозити у цілому вигляді і потім приготувати.

- ▶ Врахуйте межі навантаження висувних ящиків та скляних полиць (див. 10.1 Технічні дані).

8.4 Акумулятор холоду

Акумулятори холоду уповільнюють темпи підвищення температури у випадку перебою з подачею електроенергії.

Акумулятори холоду у висувному ящику.

Акумулятори холоду можна зберігати на тарі для заморожування.

8.4.1 Використання акумулятора холоду

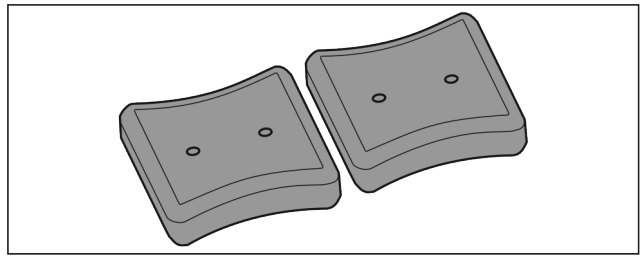


Fig. 68

- ▶ Якщо акумулятори холоду заморожені: Розмістити у верхній передній частині морозильного відділення, безпосередньо на продуктах.

8.5 Ванночка для кубиків льоду з кришкою

8.5.1 Використання ванночки для кубиків льоду

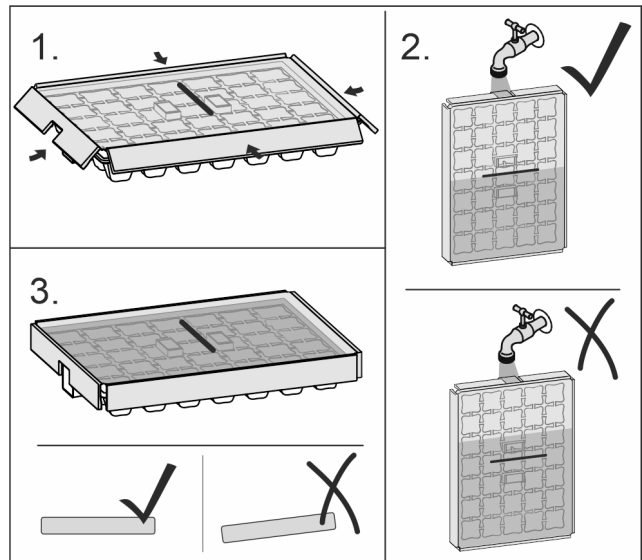


Fig. 69

Коли вода замерзла:

- ▶ Трохи потримайте ванночку для кубиків льоду під теплою водою.
- ▶ Зніміть кришку.
- ▶ Трохи поверніть кінці ванночки для кубиків льоду у протилежному напрямку.
- ▶ Вийміть кубики льоду.

8.5.2 Розбирання ванночки для кубиків льоду

Ванночку для кубиків льоду можна розібрати, щоб виконати очищення.

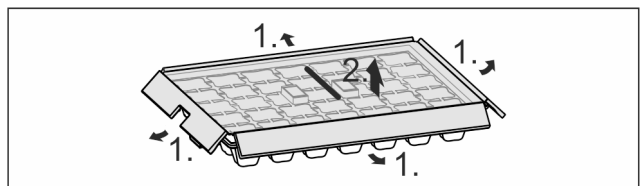


Fig. 70

- ▶ Розбирання ванночки для кубиків льоду.

9 Технічне обслуговування

9.1 Монтаж/розкладання витяжних систем

9.1.1 Поради з розбирання

Деякі витяжні системи можна розкласти для очищення. Пристрій може містити різні витяжні системи.

Можливості розкладання витяжних систем:

Витяжна система	розкладається / не розкладається
Висувний ящик на дні пристрою або скляній пластині	не розкладається
Верхній відкидний висувний ящик*	розкладається (див. 9.1.2 Верхній відкидний висувний ящик*) *
Висувний ящик доведено на ребро резервуару	розкладається (див. 9.1.3 Висувний ящик доведено на ребро для резервуару)

9.1.2 Верхній відкидний висувний ящик*

Розкласти витяжну систему

Переконайтеся, що виконані наступні умови:

- Висувний ящик вийнятий. (див. 8.1.2 Верхній відкидний висувний ящик*)
- Скляна пластина вийнята. (див. 8.2 Скляні пластини)

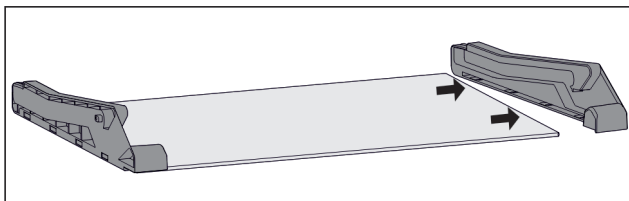


Fig. 71 Скляна пластина з боковими частинами

- ▶ Відсунути бокову частину зі скляної пластини вбік.

Монтувати витяжну систему

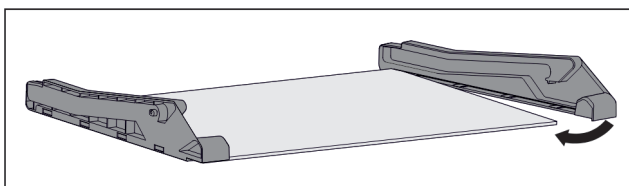


Fig. 72 Скляна пластина з боковими частинами

- ▶ Одягти бокову частину ззаду.
- ▶ Натиснути спереду на скляну пластину.

9.1.3 Висувний ящик доведено на ребро для резервуару

Розкласти витяжну систему

Переконайтеся, що виконані наступні умови:

- Висувний ящик вийнятий. (див. 8.1.3 Висувний ящик доведено на ребро для резервуару)

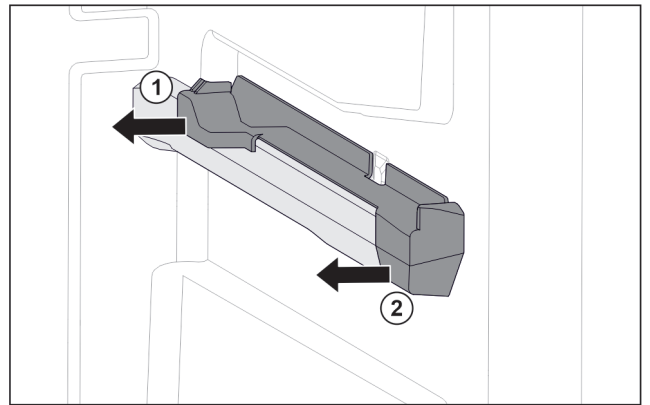


Fig. 73 Вставна частина на правому ребрі для резервуару

- ▶ Взяти вставну частину вниз позаду.
- ▶ Відсунути вставну частину назад вбік. Fig. 73 (1)
- ▶ Відсунути вставну частину вперед вбік. Fig. 73 (2)

Монтувати витяжну систему

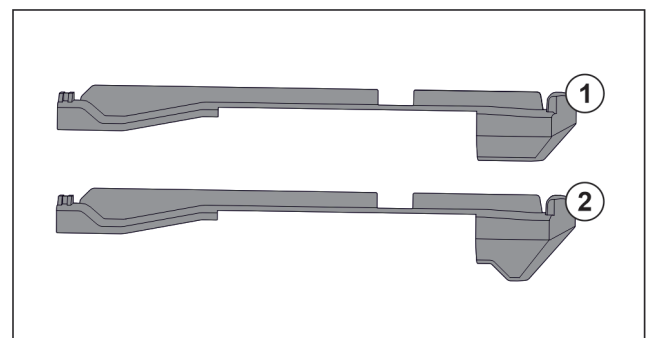


Fig. 74 Порівняння вставних частин

У пристрої є дві різні вставні частини. Вставна частина над самим нижнім висувним ящиком Fig. 74 (2) має трикутний край. Всі інші вставні частини Fig. 74 (1) мають прямий край.

- ▶ Розмістити вставну частину Fig. 74 (2) з трикутним краєм над самим нижнім висувним ящиком.
- ▶ Розмістити вставну частину Fig. 74 (1) з прямим краєм у всіх інших місцях.

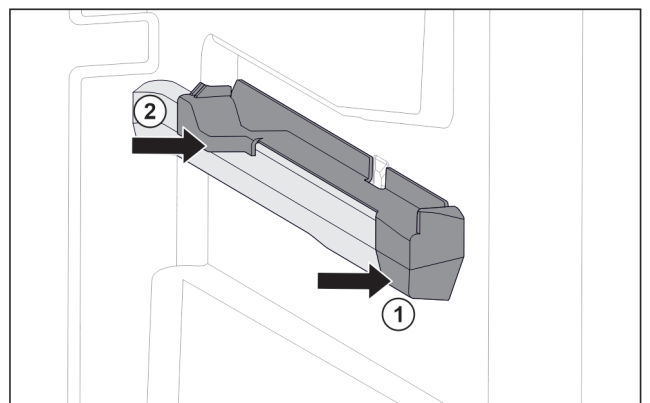


Fig. 75 Вставна частина на правому ребрі для резервуару

- ▶ Одягти вставну частину вперед на ребро резервуару. Fig. 75 (1)
- ▶ Притиснути вставну частину позаду. Fig. 75 (2)

9.2 Пристрій розморозити

9.2.1 Розморозити з NoFrost

Розморозування відбувається автоматично через систему NoFrost. Волога конденсується у випарнику, періодично розморозується і випаровується.

Пристрій розморозувати не потрібно.

9.3 Чищення пристрою

9.3.1 Підготовка



ПОПЕРЕДЖЕННЯ

Небезпека через биття струмом!

- ▶ Витягнути штекер пристрою для охолодження або перервати живлення.



ПОПЕРЕДЖЕННЯ

Небезпека пожежі

- ▶ Уникайте пошкодження контуру охолодження.

- ▶ Розвантажте пристрій.
- ▶ Витягніть штекер.

9.3.2 Почистити всередині

УВАГА

Неналежне очищення!

Ушкодження на пристрої.

- ▶ Використовувати виключно м'які ганчірки та рН-нейтральні універсальні засоби чищення.
- ▶ Не користуйтеся губками, які дряпають поверхню.
- ▶ Не використовуйте їдкі, абразивні засоби для миття, а також засоби із вмістом піску, хлористих сполук або кислот.

- ▶ Пластмасові поверхні: Очищення вручну м'якою, чистою тканиною, теплою водою та невеликою кількістю миючого засобу.
- ▶ Металеві поверхні: Очищення вручну м'якою, чистою тканиною, теплою водою та невеликою кількістю миючого засобу.

9.3.3 Почистити оснащення

УВАГА

Неналежне очищення!

Ушкодження на пристрої.

- ▶ Використовувати виключно м'які ганчірки та рН-нейтральні універсальні засоби чищення.
- ▶ Не користуйтеся губками, які дряпають поверхню.
- ▶ Не використовуйте їдкі, абразивні засоби для миття, а також засоби із вмістом піску, хлористих сполук або кислот.

Очищення м'якою, чистою тканиною, теплою водою та невеликою кількістю миючого засобу:

- Висувний ящик
- Таця для заморожування

Очищення в мийці при температурі до 60 °C:

- Ванночка для кубиків льоду
- ▶ Розкласти оснащення, див. відповідний розділ.
- ▶ Почистити оснащення.

9.3.4 Після чищення

- ▶ Висушіть пристрій та деталі оснащення.

- ▶ Підключіть пристрій та увімкніть його.
- ▶ Активувати функцію SuperFrost (див. 7.2 Функції пристрою).
Температура достатньо низька:
- ▶ Вкласти харчові продукти.
- ▶ Регулярно повторювати очищення.

10 Обслуговування клієнтів

10.1 Технічні дані

Діапазон температур	
Заморожування	-28 °C – -15 °C

Максимальна продуктивність заморожування/24 год	
Морозильник	див. заводську табличку, розділ „холодопродуктивність .../24 год“

Максимальна вага завантаження оснащення			
Оснащення	Ширина пристрою 550 мм (див. інструкцію з монтажу, розміри пристрою)	Ширина пристрою 600 мм (див. інструкцію з монтажу, розміри пристрою)	Ширина пристрою 700 мм (див. інструкцію з монтажу, розміри пристрою)
Висувний ящик на скляній пластині (див. 8.1.1 Висувний ящик на дні пристрою або скляній пластині)	12 кг	15 кг	--
Висувний ящик доведено на ребро для резервуару (див. 8.1.3 Висувний ящик доведено на ребро для резервуару)	14 кг	19 кг	19 кг

Освітлення	
Клас енергоефективності ¹	Джерело світла
Цей виріб містить одне або декілька джерел світла класу енергоефективності G.	Світлодіод

¹ Пристрій може містити джерела світла з різним класом енергоефективності. Вказується найнижчий клас енергоефективності.

Для пристроїв з WLAN-з'єднанням:

Вказання частоти	
Діапазон частоти	2,4 ГГц
Максимальна потужність випромінювання	< 100 мВт
Мета використання радіопристрою	Включення в місцеву мережу WLAN для обміну даними

10.2 Шуми під час роботи

Пристрій під час роботи викликає різні робочі шуми.

- При **незначній охолоджувальній здатності** пристрій працює із заощадженням енергії, але довше. Гучність шуму **менша**.
- При **сильній охолоджувальній здатності** харчові продукти охолоджуються швидше. Гучність шуму **зростає**.

Приклади:

- активовані функції (див. 7.2 Функції пристрою)
- вентилятор, що працює
- свіжі вкладені харчові продукти
- висока температура навколишнього середовища
- дверцята відкриті на тривалий час

Шум	Можлива причина	Тип шуму
Булькотіння та плескіт	Холодоагент тече в контурі циркуляції холодоагенту.	нормальний шум при роботі
Фиркання та шипіння	Холодоагент входить в контур циркуляції холодоагенту.	нормальний шум при роботі
Дзижчання	Пристрій охолоджує. Гучність залежить від охолоджувальної здатності.	нормальний шум при роботі
Шум сьорбання	Двері з амортизатором відкриваються та закриваються.	нормальний шум при роботі

Шум	Можлива причина	Тип шуму
Гудіння та дзюрчання	Вентилятор працює.	нормальний шум при роботі
Клацання	Вмикаються та вимикаються компоненти.	нормальний шум перемикавання
Тріск або дзижчання	Клапани або дверцята активні.	нормальний шум перемикавання

Шум	Можлива причина	Тип шуму	Усунення
Вібрація	Не придатний монтаж	Шум помилки	Перевірте монтаж. Вирівняйте пристрій.
Стукіт	Оснащення, Предмети всередині пристрою	Шум помилки	Зафіксувати деталі оснащення. Облишити відстань між предметами.

10.3 Технічна несправність

Пристрій сконструйовано та виготовлено для тривалої безперебійної експлуатації. Якщо виникає неполадка, перевірте, чи не викликана вона неправильним використанням пристрою. У такому випадку користувач самостійно сплачує за виконання ремонтних робіт (навіть протягом дії гарантії).

Вказані нижче неполадки можна ліквідувати самостійно.

10.3.1 Робота пристрою

Помилка	Причина	Ліквідація
Пристрій не працює.	→ Пристрій не увімкнено.	▶ Ввімкніть пристрій.
	→ Штекер вставлений неправильно.	▶ Перевірте штекер.
	→ Запобіжник на розетці несправний.	▶ Перевірте запобіжник.
	→ Перебої з подачею електроенергії	▶ Пристрій необхідно закрити. ▶ Щоб зберегти харчові продукти: Покладіть на продукти акумулятори холоду чи використайте децентралізовану морозильну шафу, у випадку тривалого перебою з подачею електроенергії. ▶ Розморожені продукти не слід заморожувати повторно.
	→ Штекер пристрою вставлений неправильно.	▶ Перевірте штекер пристрою.
Температура недостатньо низька.	→ Дверцята пристрою зачинено не повністю.	▶ Закрийте дверцята пристрою.
	→ Недостатній притік і відтік повітря.	▶ Зніміть вентиляційні решітки та почистіть їх.
	→ Надто висока зовнішня температура.	▶ Вирішення проблеми: (див. 1.4 Область застосування пристрою)
	→ Пристрій відкривався надто часто чи на тривалі проміжки часу.	▶ Зачекайте. Можливо, потрібний рівень температури відновиться самостійно. Якщо ні, зверніться до служби сервісного обслуговування. (див. 10.4 Служба сервісного обслуговування)

Помилка	Причина	Ліквідація
	→ Було завантажено занадто велику кількість свіжих продуктів без режиму SuperFrost.	▶ Вирішення проблеми: (див. SuperFrost)
	→ Температуру встановлено неправильно.	▶ Налаштуйте нижчу температуру і перевірте через 24 години.
	→ Пристрій встановлено надто близько від джерела тепла (плита, система опалення тощо).	▶ Змінити місце встановлення пристрою або джерела тепла.
	→ Пристрій був невірно встановлений у нішу.	▶ Переконайтеся, що пристрій встановлений вірно, а дверцята щільно закриваються.
Ущільнення дверцят потрібно замінити через пошкодження або з іншої причини.	→ Ущільнення дверцят можна замінювати. Його можна замінювати без додаткового допоміжного інструменту.	▶ Зверніться до служби сервісного обслуговування. (див. 10.4 Служба сервісного обслуговування)
Пристрій взявся льодом або утворюється конденсат.	→ Прокладка дверцят може вислизнути з пазу.	▶ Перевірте, щоб прокладка дверцят знаходилася у належному пазі.

10.3.2 Оснащення

Помилка	Причина	Ліквідація
Не працює внутрішнє освітлення.	→ Пристрій не увімкнено.	▶ Ввімкніть пристрій.
	→ Дверцята залишались відкритими більше 15 хвилин.	▶ Внутрішнє освітлення автоматично вимикається, якщо дверцята залишаються відчиненими протягом 15 хвилин.
	→ Несправне світлодіодне освітлення або пошкоджена кришка.	▶ Зверніться до служби сервісного обслуговування. (див. 10.4 Служба сервісного обслуговування)

10.4 Служба сервісного обслуговування

Спочатку перевірте, чи можете ви усунути несправність самостійно (див. 10 Обслуговування клієнтів). Якщо це неможливо, зверніться до служби сервісного обслуговування.

Адресу можна дізнатися в доданій брошурі „Liebherr-Service“ або за посиланням home.liebherr.com/service.



ПОПЕРЕДЖЕННЯ

Некваліфікований ремонт!
Травми.

- ▶ Ремонтні роботи та роботи із внесення конструктивних змін відносно пристрою та кабелю підключення до електромережі, які не достатньо описані (див. 9 Технічне обслуговування), повинні виконуватись тільки співробітниками сервісної служби.
- ▶ Пошкоджений кабель живлення міняти лише силами виробника або його сервісної служби або кваліфікованої подібним чином особи.
- ▶ В пристроях з штекером для підключення малопотужної апаратури заміна може виконуватись клієнтом.

10.4.1 Зв'язок зі службою сервісного обслуговування

Переконайтеся, що доступна наведена нижче інформація про пристрій:

- Назва пристрою (модель та індекс)
- Сервісний номер (сервіс)
- Серійний номер (Сер. №)

▶ Отримати інформацію про пристрій на дисплеї. (див. Інформація про пристрій)

-або-

▶ Взяти інформацію про пристрій з заводської таблички. (див. 10.5 Заводська табличка)

▶ Занотувати інформацію про пристрій.

▶ Зверніться до служби сервісного обслуговування: Повідомте помилку та інформацію про пристрій.

▷ Це дозволить швидко та цілеспрямовано ліквідувати несправність.

▶ Дотримуйтеся подальших вказівок служби сервісного обслуговування.

10.5 Заводська табличка

Заводська табличка знаходиться за висувними ящиками на внутрішній стороні пристрою.

Виведення з експлуатації

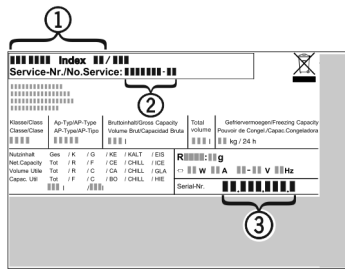


Fig. 76

- (1) Назва пристрою
 - (2) Сервісний номер
 - (3) Серійний номер
- Зчитати інформацію з заводської таблички.

11 Виведення з експлуатації

- Розвантажте пристрій.
- Вимкнути пристрій. (див. Вимикання пристрою)
- Витягніть штекер.
- У разі необхідності вийміть штекер пристрою: витягніть та одночасно перемістіть зліва праворуч.
- Очистити пристрій. (див. 9.3 Чищення пристрою)
- Залиште дверцята відчиненими, щоб запобігти виникненню неприємного запаху.

12 Утилізація

12.1 Підготовка пристрою до утилізації



Компанія Liebherr встановлює у деякі пристрої елементи живлення. Згідно з вимогами законодавства, з міркувань захисту довкілля на території ЄС кінцеві користувачі зобов'язані виймати такі елементи з відпрацьованих пристроїв. Якщо ваш пристрій містить елементи живлення, на пристрої розміщена відповідна вказівка.

Лампи Якщо лампи можна вийняти самостійно, не пошкодивши їх, такі лампи перед утилізацією теж слід вийняти.

- Виведення пристрою з експлуатації.
- Пристрій з елементами живлення: вийміть елементи живлення. Опис див. у розділі "Технічне обслуговування".
- Якщо можливо: вийняти лампи, не пошкодивши їх.

12.2 Утилізація пристрою в безпечний для довкілля спосіб



Пристрій містить цінні матеріали, тому його слід утилізувати окремо від несортованого домашнього сміття.



Елементи живлення слід утилізувати окремо від відпрацьованого пристрою. Для цього елементи живлення можна безкоштовно здати в торгове представництво або в пункт вторинної переробки / збирання вторинної сировини.

Лампи

Зняті лампи слід утилізувати через відповідні системи збирання.

Для Німеччини:

На місцевих пунктах вторинної переробки і пунктах збору вторинної сировини пристрій можна безкоштовно утилізувати через приймальний резервуар класу 1. При купівлі нового холодильника/морозильника та торгової площі > 400 м² торгове представництво також безкоштовно приймає відпрацьований пристрій.



ПОПЕРЕДЖЕННЯ

Холодоагент та масло, що виходять!

Пожежа. Застосований холодоагент не завдає шкоди навколишньому середовищу, проте легко займається. Масло, що міститься, також легко займається. Холодоагент та масло, що виходять, можуть зайнятися при відповідно високій концентрації та при контакті із зовнішнім джерелом тепла.

- Не пошкодити трубопроводи контуру холодоагенту та компресор.
- Під час транспортування пристрою слід вжити заходів для захисту від пошкодження.
- Елементи живлення, лампи та пристрій слід утилізувати з дотриманням наведених вище вказівок.



home.liebherr.com/fridge-manuals

UK Вбудовувана морозильна шафа

Дата видачі: 20240229

**Індекс
артикульних
номерів: 7088435-00**

Liebherr-Hausgeräte GmbH
Memminger Straße 77-79
88416 Ochsenhausen
Deutschland

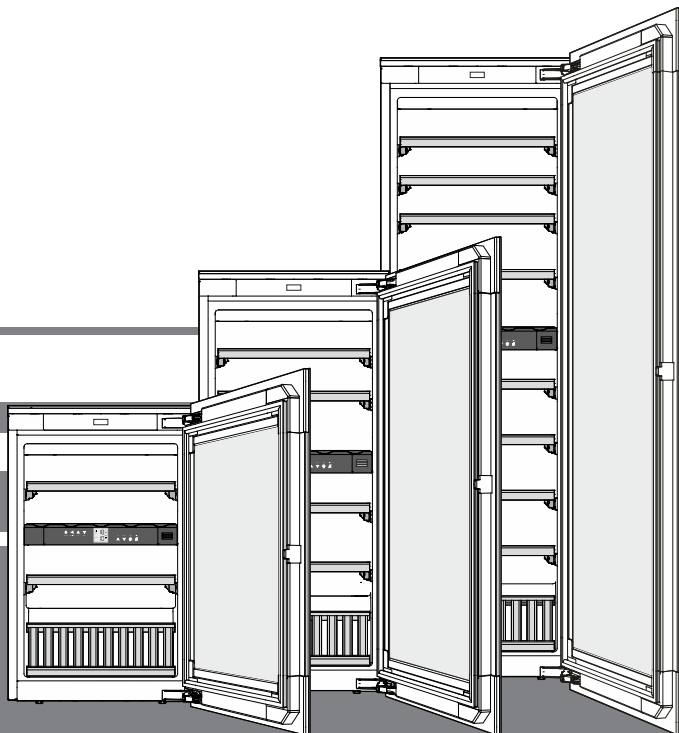
Інструкція з експлуатації

Температурна шафа для зберігання вин

Перед введенням в експлуатацію прочитайте інструкцію з експлуатації

сторінка 82

UK



7085 667-01




EWTgb/gw 1683 / 2383 / 3583



Зміст

Градація попереджень.....	82
Вказівки з техніки безпеки та попередження.....	82
Символи на приладі.....	83
База даних EPREL.....	83
Область застосування приладу.....	84
Опис приладу.....	84
Вказівки з утилізації.....	84
Кліматичний клас.....	85
Установка.....	85
Електричне під'єднання.....	85
Türöffnungsmechanismus.....	85
Елементи для обслуговування і контролю.....	86
Увімкнення і вимкнення приладу.....	86
Регулювання температури.....	86
Вентилятор.....	86
Сигналізація відкритих дверей.....	86
Температурна сигналізація.....	87
Режим настройки.....	87
Внутрішнє освітлення.....	88
Етикетки для написів.....	88
Повітрообмін через фільтр з активного вугілля.....	88
Виймання і встановлення дерев'яних полиць.....	89
Схема укладання пляшок.....	89
Схема укладання пляшок	
Полиця для презентації вина.....	90
Очищення.....	91
Несправності.....	91
Виведення приладу з експлуатації.....	91

Градація попереджень

 НЕБЕЗПЕКА	позначає безпосередню небезпечну ситуацію, яка може призвести до смерті або важких тілесних ушкоджень, якщо її не попередити.
 ПОПЕРЕДЖЕННЯ	позначає небезпечну ситуацію, яка може призвести до смерті або важких тілесних ушкоджень, якщо її не попередити.
 ОБЕРЕЖНО	позначає небезпечну ситуацію, яка може призвести до легких або середніх тілесних ушкоджень, якщо її не попередити.
Увага	позначає небезпечну ситуацію, яка може призвести до матеріальної шкоди, якщо її не попередити.
Вказівка	позначає корисні вказівки та поради.

Вказівки з техніки безпеки та попередження

- **ПОПЕРЕДЖЕННЯ:** не закривайте вентиляційні отвори в корпусі приладу або в корпусі для монтажу.
- **ПОПЕРЕДЖЕННЯ:** для прискорення розморожування використовуйте лише механічні пристрої чи інші засоби, які були рекомендовані виробником.
- **ПОПЕРЕДЖЕННЯ:** не пошкоджуйте контур холодоагенту.
- **ПОПЕРЕДЖЕННЯ:** не використовуйте у відділі охолодження електричні прилади, які не відповідають рекомендованому виробником типу.
- **ПОПЕРЕДЖЕННЯ:** будьте обережні, щоб не пошкодити шнур живлення під час установки приладу.
- **ПОПЕРЕДЖЕННЯ:** не можна розміщувати і експлуатувати мережеві розгалужувачі та інші електроприлади (напр., трансформатори для галогенних ламп) у задній частині приладів.
- **ПОПЕРЕДЖЕННЯ:** небезпека травмування через удар електричним струмом! Під кришкою знаходяться струмопровідні деталі. Внутрішнє світлодіодне освітлення дозволяється замінювати або ремонтувати лише службі сервісу або спеціально навчених фахівців.
- **ПОПЕРЕДЖЕННЯ:** небезпека травмування через світлодіодну лампу. Сила світла світлодіодів відповідає лазерному пристрою класу RG2. Якщо бленда дефектна: забороняється дивитися безпосередньо на джерело світла крізь оптичні лінзи. Так можна травмувати очі.
- **ПОПЕРЕДЖЕННЯ:** цей прилад повинен бути закріплений згідно з інструкцією з експлуатації (інструкцією з монтажу), щоб запобігти небезпекам, що виникають через недостатню стійкість.

- Діти від 8 років і старше, а також особи з обмеженими фізичними, сенсорними або розумовими здатностями або без достатнього досвіду і знань можуть користуватися приладом тільки в тому випадку, якщо вони перебувають під доглядом або пройшли інструктаж з безпечного використання приладу і розуміють можливі небезпеки. Дітям забороняється грати з приладом. Дітям забороняється виконувати очищення й технічне обслуговування, якщо вони перебувають без нагляду. Дітям від 3 до 8 років не дозволяється завантажувати і розвантажувати холодильник/морозильну камеру.
- Не зберігайте у приладі вибухонебезпечні матеріали, напр., аерозольні упаковки з горючими газами.
- Щоб запобігти небезпеці травмування і пошкодження матеріальних цінностей, прилад повинні встановлювати 2 людини.
- Після розпакування перевірте прилад на наявність пошкоджень. У разі наявності пошкоджень зверніться до постачальника. Не підключайте прилад до мережі живлення.
- Уникайте тривалого контакту з холодних поверхонь (напр., охолодженими/замороженими продуктами) зі шкірою. За потреби вживайте запобіжних заходів (напр., використовуйте рукавички).
- Ремонт і зміни в приладі дозволяється здійснювати лише силами служби сервісу або спеціально навчених фахівців. Те саме стосується і заміни шнура живлення.
- Ремонт і зміни в приладі дозволяється здійснювати, лише коли штепсель вийнятий і знаходиться на видному місці.
- Прилад дозволяється монтувати, підключати й утилізувати лише згідно з інструкцією з експлуатації.
- У разі несправності витягніть штепсель з розетки або вимкніть запобіжник.

- Шнур живлення можна від'єднувати від мережі, лише витягаючи штепсель з розетки. Не тягніть за шнур.
- Якщо прилад закривається на замок, не зберігайте ключі поблизу від приладу і в досяжному для дітей місці.
- Прилад розроблений для використання в закритих приміщеннях. Не використовувати прилад на свіжому повітрі, а також у вологих місцях та в зоні досяжності бризок води.
- Внутрішнє світлодіодне освітлення не можна використовувати для освітлення приміщення. Внутрішнє світлодіодне освітлення в приладі призначене виключно для освітлення внутрішнього простору приладу.
- У середині приладу не можна користуватися відкритим вогнем або джерелом запалення.
- Зберігайте алкогольні напої та інші контейнери, що містять алкоголь, лише у щільно закритому вигляді.

Символи на приладі

	<p>Символ може знаходитися на компресорі. Він стосується оливи у компресорі і вказує на наступну небезпеку: проковтування і потрапляння у дихальні шляхи може бути смертельним. Ця вказівка важлива лише для вторинної переробки. Під час нормальної експлуатації небезпеки не існує.</p>
	<p>Попередження про вогнебезпечні матеріали.</p>
	<p>Ця або подібна наклейка може знаходитися на задній частині приладу. Вона стосується запінених панелей у дверях і/або в корпусі. Ця вказівка важлива лише для вторинної переробки. Не знімайте наклейку.</p>

База даних EPREL

З 1 травня 2021 року інформація про маркування щодо енергоспоживання і вимог екологічної конструкції буде знаходитись у Європейській базі даних продуктів (EPREL). База даних продуктів доступна за наступним посиланням: <https://eprel.ec.europa.eu/>. У ній від Вас попросять ввести ідентифікатор моделі. Ідентифікатор моделі вказаний на заводській табличці.

Область застосування приладу

Прилад призначений виключно для зберігання вин в домашніх умовах чи в умовах, аналогічних домашнім. Сюди відноситься, наприклад, використання

- на кухнях для персоналу, в пансіонах,
- в котеджах, готелях, мотелях і інших місцях для проживання,
- при забезпеченні готовим харчуванням та аналогічних послугах оптової торгівлі.

Використовуйте прилад виключно в побутових умовах. Усі інші способи використання є неприпустимими.

Прилад непридатний для зберігання й охолодження медикаментів, плазми крові, лабораторних препаратів або подібних речовин і продуктів, на які розповсюджується Директива для медичної продукції 2007/47/ЄС. Неправильне використання приладу може призвести до пошкоджень виробів або їх зіпсування.

Прилад непридатний для експлуатації у вибухонебезпечних зонах.

Вказівки з утилізації

Прилад містить цінні матеріали і повинен здаватися у вторсировину. Утилізація відпрацьованих приладів повинна здійснюватися відповідно до чинних в конкретній місцевості приписів і законів.



Стежте за тим, щоб при вивезенні відпрацьованого приладу не був пошкоджений контур охолодження, інакше можливий неконтрольований витік холодоагенту (див. дані на заводській табличці) та мастила.

- Приведіть прилад у не придатний для використання стан.
- Витягніть штепсель.
- Переріжте кабель підключення до електромережі.

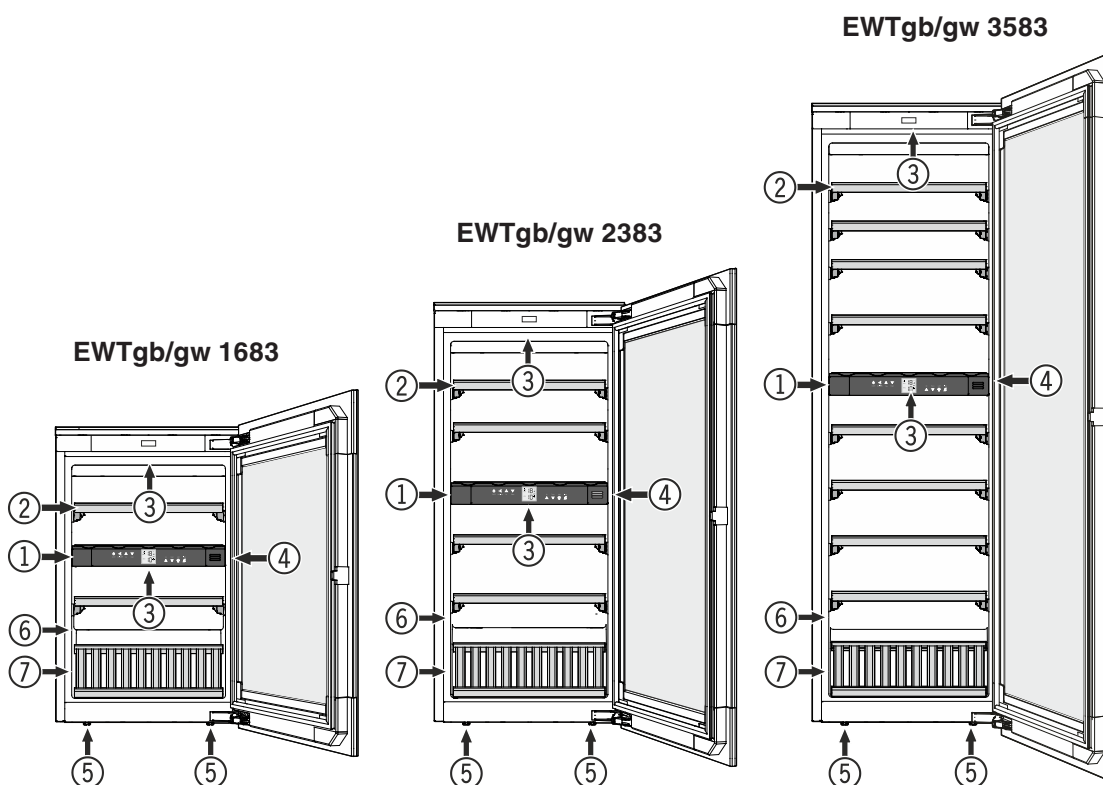
⚠ ПОПЕРЕДЖЕННЯ

Небезпека задушення пакувальними матеріалами та плівкою!

Не дозволяйте дітям гратися з пакувальними матеріалами.

Пакувальні матеріали слід здавати до офіційно визначеного приймального пункту.

Опис приладу

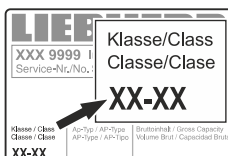


- (1) Елементи для обслуговування і контролю
- (2) Висувна полиця
- (3) Внутрішнє освітлення (світлодіодна рейка)
- (4) Фільтр з активного вугілля
- (5) Ніжки
- (6) Заводська табличка
- (7) Полиця для презентації вина

Кліматичний клас

Кліматичний клас вказує, при якій кімнатній температурі дозволяється експлуатувати прилад для досягнення повної холодинної потужності.

Кліматичний клас зазначений на заводській табличці.



Розташування заводської таблички зазначене в розділі **Опис приладу**.

Кліматичний клас Кімнатна температура

SN	від +10 °C до +32 °C
N	від +16 °C до +32 °C
ST	від +16 °C до +38 °C
T	від +16 °C до +43 °C
SN-ST	від +10 °C до +38 °C
SN-T	від +10 °C до +43 °C

Не експлуатуйте прилад поза зазначеним діапазоном кімнатної температури!

Установка

- Не встановлюйте прилад в зонах прямого сонячного проміння, біля печі, елементів опалювання і т.п.
- Приміщення для установки приладу повинне відповідно до норми EN 378 мати об'єм 1 м³ на кожні 8 г холодоагенту типу R 600a, щоб у випадку витіку холодоагенту з контуру в цьому приміщенні не могла утворитися легкозаймиста газоповітряна суміш. Дані про кількість холодоагенту можна знайти на заводській табличці, що розташована усередині приладу.

Електричне під'єднання

Підключайте прилад лише до мережі **перемінного струму**.

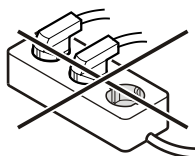
Допустимі значення напруги та частоти зазначені на заводській табличці. Розташування заводської таблички зазначене в розділі **Опис приладу**.

Розетка повинна бути заземлена належним чином та оснащена електричним запобіжником.

Значення струму спрацювання запобіжника повинно знаходитися в діапазоні від 10 А до 16 А.

Розетка не повинна знаходитися за приладом, вона повинна бути легкодоступною.

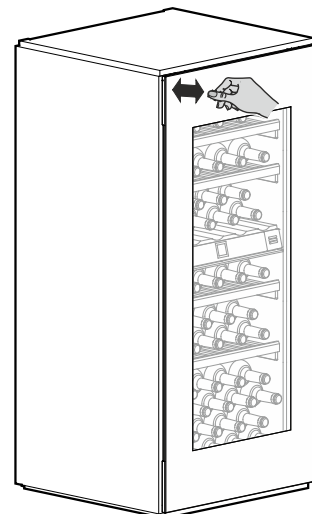
Не підключайте прилад через подовжувач або трійник.



Не застосовувати трансформатор переходу постійного струму у змінний або енергозберігаючий штекер. Можливе пошкодження електричних компонентів!

Механізм відкриття дверей

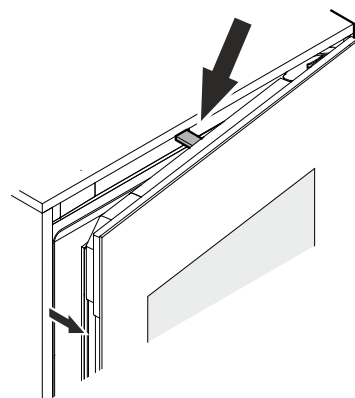
Прилад оснащений механізмом відкриття дверей.



Відкриття дверей

Трохи притисніть двері ліворуч зверху всередину і знову відпустіть.

Двері відкриваються штовхальною штангою прибіл. на 7 см.



Потім двері можна відкрити повністю.

Вказівка

Через прибіл. 3 секунди двері зачиняються автоматично, якщо їх повністю не відкрити.

Важливі вказівки

Не експлуатуйте прилад поблизу магнітних полів і не розташовуйте магнітні предмети поблизу приладу.

Це може призвести до небажаного відкриття дверей.

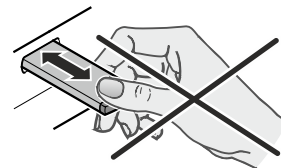
Не блокуйте і не тримайте двері під час відкриття!

Якщо заблокувати або тримати двері під час відкриття, спрацює вбудована запобіжна муфта.

Лунає гучне періодичне клацання.

Не втискайте штовхальну штангу всередину і не тримайте її під час закриття!

Якщо штовхальну штангу заблокувати під час закриття, вона не повернеться у своє вихідне положення.



У вихідному положенні штовхальна штанга розташована врівень з передньою частиною приладу.


Повернення штовхальної штанги у вихідне положення

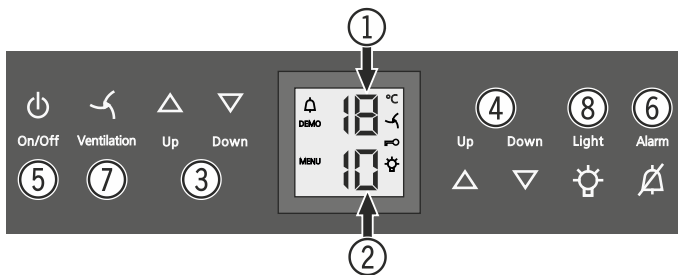
Витягніть штепсель з розетки, зачекайте прибіл. 5 секунд і знову встроміть його в розетку.

Штовхальна штанга повертається у вихідне положення.

Елементи для обслуговування і контролю


Електронна панель управління оснащена "ємнісною сенсорною технологією". Кожну функцію можна активувати доторканням до відповідного символу.

Точка дотику знаходиться між символом і написом  On/Off



- (1) Індикатор температури у верхньому відділенні
- (2) Індикатор температури в нижньому відділенні
- (3) Кнопки для регулювання температури у верхньому відділенні
- (4) Кнопки для регулювання температури в нижньому відділенні
- (5) Кнопка увімк/вимк (увімкнення і вимкнення приладу)
- (6) Кнопка вимкнення аварійної сигналізації
- (7) Кнопка вимкнення вентилятора
- (8) Кнопка увімк/вимк внутрішнього освітлення

Символи на дисплеї

 Аварійна сигналізація (символ мигає при занадто високій температурі всередині приладу)

DEMO Активованій презентаційний режим

MENU Активованій режим настройки (активація функції захисту від дітей та настройка яскравості дисплея)

 Вентилятор всередині приладу працює постійно

 Захист від дітей активований

 Внутрішнє освітлення постійно увімкнене

Увімкнення і вимкнення приладу

Увімкнення

Натисніть кнопку **On/Off**, щоб засвітився індикатор температури.

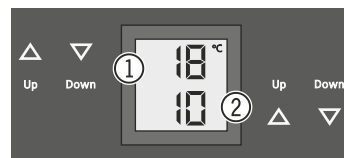


Вимкнення

Натисніть кнопку **On/Off** і утримуйте її натиснутою протягом прибл. 3 секунд, щоб згас індикатор температури.

Регулювання температури

Температуру в обох відділеннях можна настроювати незалежно один від одного.



- (1) Верхнє відділення
- (2) Нижнє відділення

Зменшити температуру/зробити холодніше

Для цього треба натиснути кнопки регулювання **Down** (вниз).

Збільшити температуру/зробити тепліше

Для цього натиснути кнопки регулювання **Up** (вгору).

- Після першого натиснення на кнопку індикатор почне мигати.
- При повторному натисненні змінить настройку температури.
- Приблизно через 5 секунд після останнього натиснення однієї з кнопок електроніка автоматично перемикається і індикатор відображає фактичну температуру.

Температуру можна налаштувати в діапазоні від +5 °C до +20 °C.

Для вживання різних сортів вин рекомендуються наступні температури.

Червоне вино **від +14 °C до +20 °C**

Рожеве вино **від +10 °C до +12 °C**

Біле вино **від +8 °C до +12 °C**

Ігристе вино, просекко **від +7 °C до +9 °C**

Шампанське **від +5 °C до +7 °C**

Для тривалого зберігання вин рекомендується температура від +10 °C до +12 °C.

Вентилятор

Вентилятор всередині приладу забезпечує постійну та рівномірну внутрішню температуру, а також сприятливі для зберігання вин кліматичні умови.

Кнопкою **Ventilation** можна ще більше підвищити вологість повітря всередині приладу, що особливо позитивно впливає на вина у разі їх тривалого зберігання.



Підвищена вологість повітря на тривалий час запобігає висиханню пробки.

Сигналізація відкритих дверей

Якщо двері відкриті більше 60 секунд, подається звуковий попереджувальний сигнал.

Якщо для завантаження необхідно, щоб двері були відкриті довше, то відключіть звуковий попереджувальний сигнал, натиснувши кнопку вимкнення аварійної сигналізації **Alarm**.

Alarm



При закриванні дверей звукова сигналізація знову готова до роботи.

Температурна сигналізація

У разі виникнення недопустимих температур всередині приладу подається звуковий попереджувальний сигнал, а індикатор температури мигає.

- Натиснувши на кнопку вимкнення аварійної сигналізації **Alarm** відключить звуковий попереджувальний сигнал.

Після тривалого зникнення електроживлення може статися, що температура всередині приладу буде надто високою. Після поновлення електроживлення індикатор вказує на зниження температури.

Коли температура всередині приладу досягне встановленого значення, індикатор температури перестане мигати.

Температурна сигналізація при несправності приладу

При несправності приладу температура всередині приладу може надто підвищитися або понизитися. Подається звуковий попереджувальний сигнал, а індикатор температури мигає.

- Натиснувши на кнопку вимкнення аварійної сигналізації **Alarm** відключить звуковий попереджувальний сигнал.

Якщо індикатор відображає надто високу (теплу) температуру, перевірте спочатку, чи правильно закриті двері.

Якщо через годину індикатор температури все ще відображає надто високе або надто низьке значення, то зверніться у службу сервісу.

Якщо на індикаторі з'являється **F1, F8, E1, E2, E7** або **E8**, це значить, що прилад несправний. У цьому випадку зверніться у службу сервісу.

Режим настройки


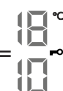
У режимі настройки можна активувати функцію захисту від дітей та змінити яскравість світіння індикатора. За допомогою функції захисту від дітей Ви можете захистити прилад від небажаного вимкнення та змін температури.

Активация функции защиты от детей

Натискуйте  протягом 5 с. Індикатор = 



 Індикатор = 

 Індикатор = 


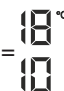
 Індикатор = 

Деактивация функции защиты от детей

Натискуйте  протягом 5 с. Індикатор = 



 Індикатор = 



 Індикатор = 

 Індикатор = 

Настройка яркости дисплея

Натискуйте  протягом 5 с. Індикатор = 

 Індикатор = 

 Індикатор = 


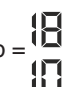
Кнопками **Up** чи **Down** можна вибрати потрібне налаштування.

h0 = підсвічування дисплея вимкнене

h1 = мінімальна яскравість

h5 = максимальна яскравість

 Індикатор = 

 Індикатор = 

Налаштована яскравість дисплея активується через одну хвилину.

Вказівка

При натисненні якої-небудь кнопки дисплей світиться протягом 1 хвилини з максимальною яскравістю.

При увімкненні приладу налаштована яскравість світіння активується лише після досягнення налаштованої температури всередині приладу.

Внутрішнє освітлення

Внутрішній простір приладу освітлюється за допомогою світлодіодної рейки у верхній частині відповідного відділення.

Внутрішнє освітлення вмикається кожного разу, коли відкриваються двері приладу. Внутрішнє освітлення гасне прибл. через 5 секунд після зачинення дверей.

Light



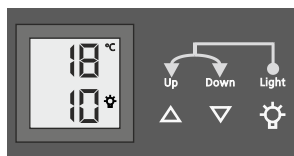
Якщо внутрішнє освітлення повинно бути ввімкнене при закритих дверях приладу, натисніть кнопку **Light**.

Вказівка

Цією функцією обладнані оба відділення.

Яскравість освітлення можна регулювати.

- Натисніть кнопку **Light**.



- Утримуйте кнопку **Light** натиснутою і одночасно налаштуйте яскравість освітлення світліше або темніше за допомогою кнопок для настройки температури.

Вказівка: яскравість освітлення змінюється у всіх відділеннях.

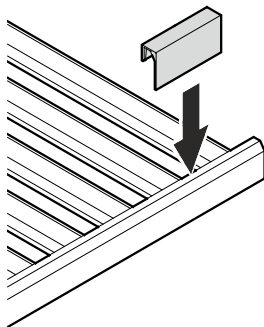
Освітлення	
Клас енергоефективності ¹	Джерело світла
Цей продукт має джерело світла класу енергоефективності G	Світлодіод
¹ Пристрій може містити джерела світла з різним класом енергоефективності. Вказується найнижчий клас енергоефективності.	

Етикетки для написів

До приладу додається по одній етикетці для написів на кожну полицю.

На ній можна відзначати сорти вин, що зберігаються у відповідному відділенні.

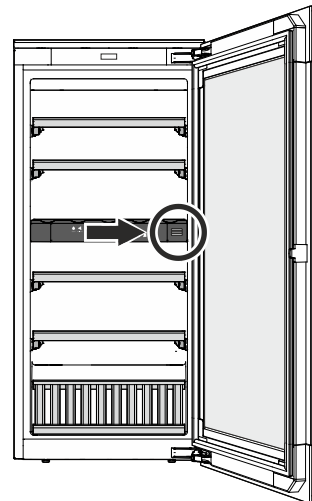
Додаткові етикетки для написів Ви можете придбати через свого дилера.



Повітрообмін через фільтр з активного вугілля

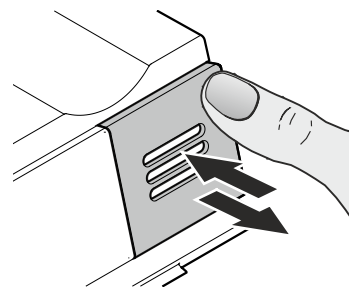
Вина постійно міняються залежно від умов навколишнього середовища; таким чином, якість повітря має вирішальне значення для консервації.

Ми рекомендуємо один раз на рік міняти зображений фільтр, який Ви можете замовити через свого дилера.

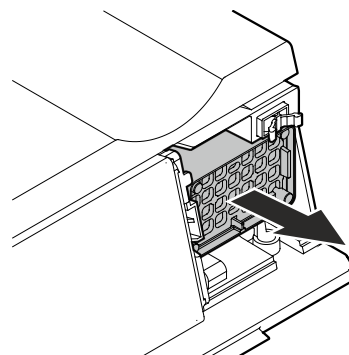


Заміна фільтра

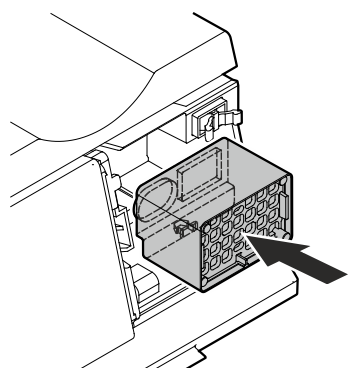
- Натисніть на кришку і знову відпустіть.



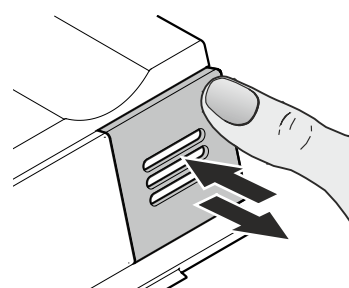
- Витягніть фільтр.



- Вставте фільтр.



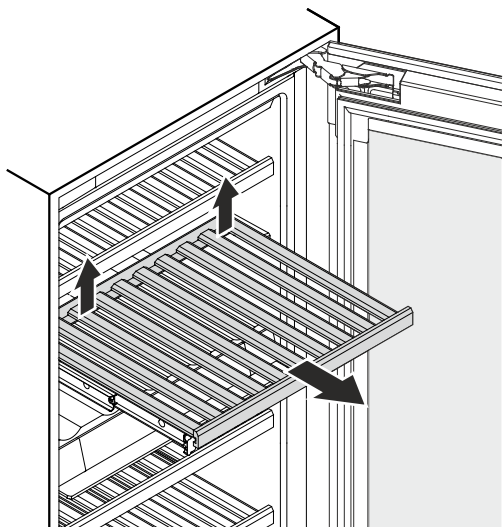
- Встановіть кришку, притисніть її до упору і відпустіть. Кришка автоматично фіксується. Про це свідчить клацання.



Виймання і встановлення дерев'яних полиць

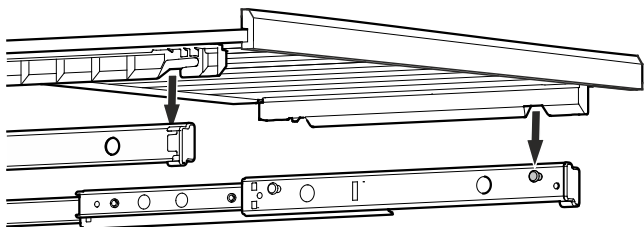
Для більш зручного очищення приладу всередині дерев'яні полиці можна виймати.

Виймання дерев'яної полиці



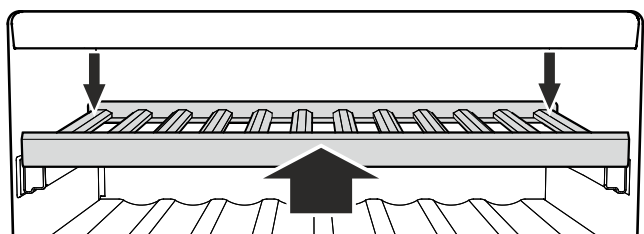
Підніміть дерев'яну полицю в задній частині праворуч і ліворуч угору (виведіть із зачеплення) і, потягнувши уперед, витягніть.

Встановлення дерев'яної полиці



Повністю витягніть висувні рейки. Встановіть дерев'яну полицю вирізами спереду на упорні болти.

Повністю засуньте дерев'яну полицю на висувних рейках в прилад.



Притисніть дерев'яну полицю до упору назад, щоб вона зайшла у фіксацію у передній частині.

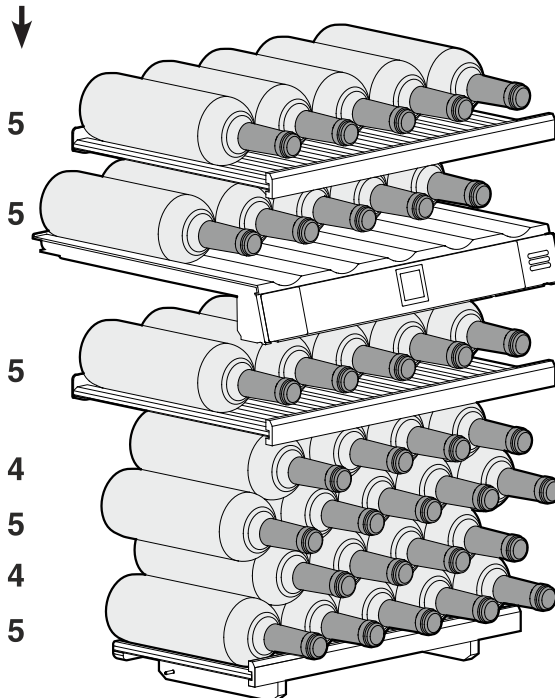
Притисніть дерев'яну полицю праворуч і ліворуч донизу, щоб вона зайшла у фіксацію.

Схема укладання пляшок

Для 0,75-літрових пляшок Бордо згідно норми NF H 35-124

EWTgb/gw 1683

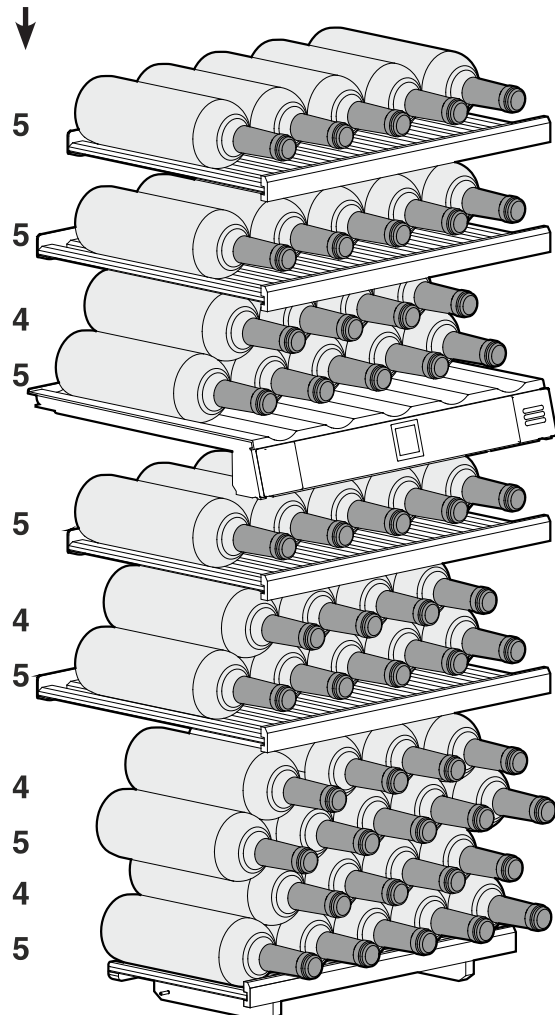
Кількість пляшок



Всього 33 пляшок

EWTgb/gw 2383

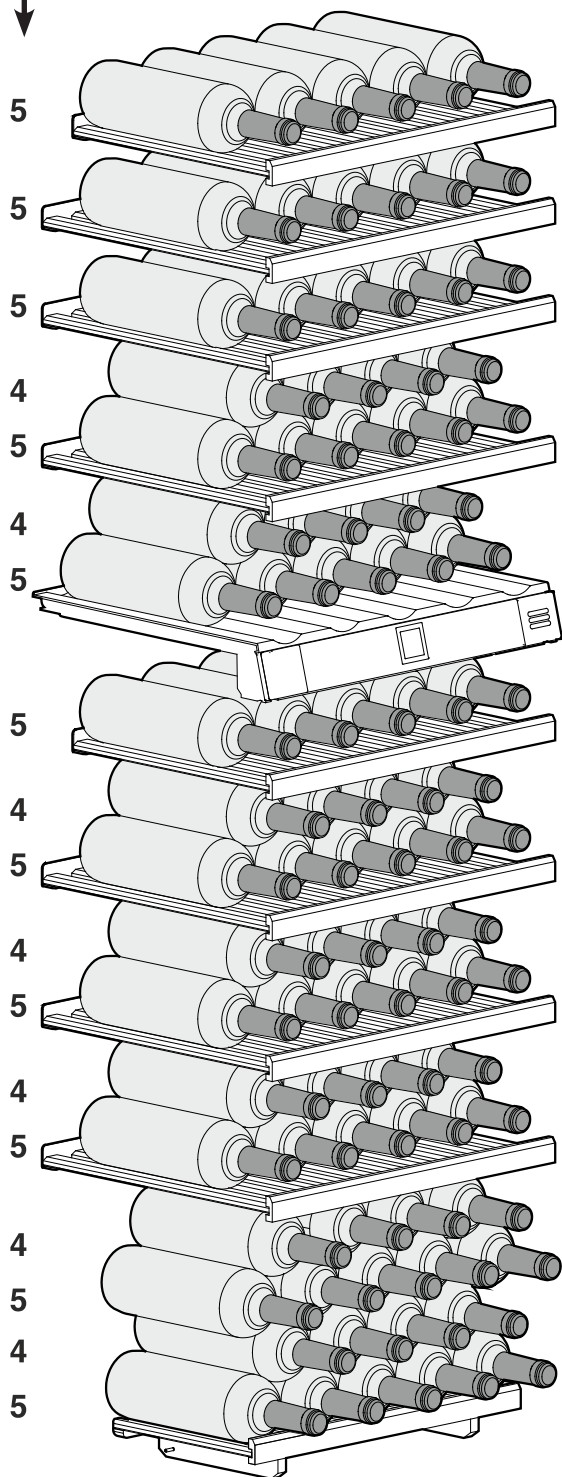
Кількість пляшок



Всього 51 пляшок

EWTgb/gw 3583

Кількість пляшок



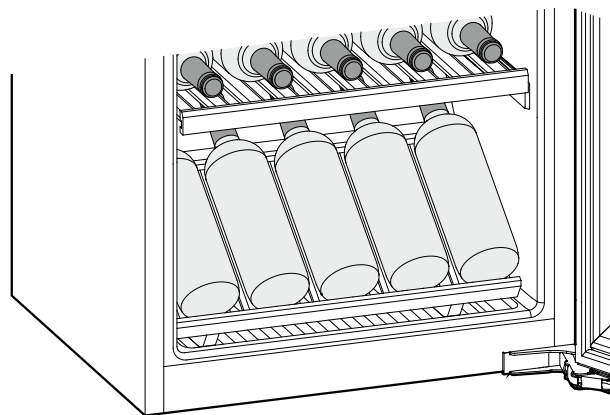
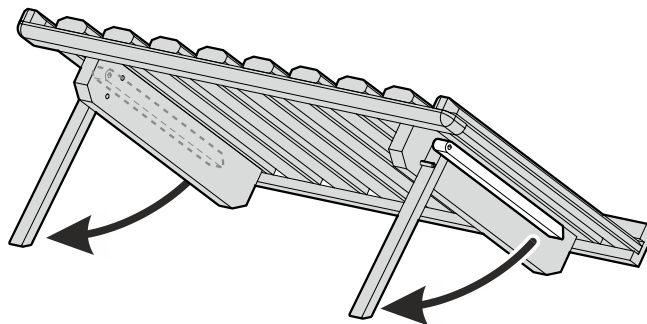
Всього 83 пляшок



Увага

Максимальне завантаження полиці складає 25 кг.

Схема укладання пляшок Полиця для презентації вина



Очищення

Недотримання цих вказівок може призвести до псування харчових продуктів.

⚠ ПОПЕРЕДЖЕННЯ

Перед очищенням слід обов'язково вимкнути електроживлення приладу. Витягніть штепсель з розетки або вимкніть запобіжник!

Поверхні, які можуть контактувати з харчовими продуктами і звичайними дренажними системами, необхідно регулярно очищувати!

Якщо двері відкриті протягом тривалого часу, це може призвести до значного підвищення температури у відділеннях приладу.

- Внутрішні поверхні, деталі обладнання і зовнішні стінки слід мити теплою водою з додаванням невеликої кількості миючого засобу. У жодному випадку не можна застосовувати чистильні засоби, що містять пісок або кислоти, або хімічні розчинники.
- Для очищення скляних поверхонь використовуйте засіб для миття скла; для поверхонь з нержавіючої сталі – звичайний засіб для очищення нержавіючої сталі.

⚠ ОБЕРЕЖНО

Небезпека пошкодження компонентів приладу і травмування гарячою парою.

Не очищуйте прилад за допомогою пароочищувачів!

- Стежте за тим, щоб вода для миття не потрапляла на електричні деталі і на вентиляційні ґрати.
- Миті поверхні треба добре просушити шматком сухої тканини.
- Не можна пошкоджувати або знімати фірмову табличку на внутрішній стороні приладу - вона важлива для виконання сервісних робіт.

Якщо прилад тривалий час стоїть пустий, його потрібно вимкнути, розморозити, очистити і висушити, а двері тримати відкритими для попередження утворення плісняви.

Несправності

- **На індикаторі з'являється напис F0, F1, E1, E2, E7 чи E8.**
 - Це свідчить про несправність приладу. Зверніться у службу сервісу.
- **Вентилятори всередині приладу працюють, хоча функція вентиляторів вимкнена і компресор (холодильний агрегат) стоїть.**
 - В залежності від налаштованої температури всередині приладу і температури зовнішнього середовища в місці установлення це нормальний робочий стан.

Ви можете самі усунути наступні несправності, перевіривши їх можливі причини.

- **Прилад не працює.** Перевірте
 - чи увімкнений прилад,
 - чи правильно вставлен штепсель в розетку,
 - чи в порядку запобіжник розетки.
- **При увімкненні штепселя у розетку холодильний агрегат не працює, але на індикаторі температури відображається значення.**
 - Активований презентаційний режим. Зверніться у службу сервісу.

- **Дуже сильний звук.** Перевірте
 - чи міцно і чи добре прилад стоїть на підлозі,
 - чи не вібрують предмети або меблі, що знаходяться поряд, під дією працюючого холодильного агрегату. Враховуйте при цьому, що звук рідини в контурі охолодження вимкнути неможливо.
 - Компресори з регульованою кількістю обертів можуть при різній кількості обертів створювати різні шуми. Цей шум є нормальним.

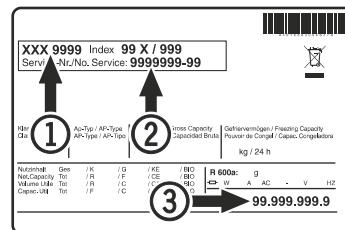
- **Температура недостатньо низька.** Перевірте
 - настройку відповідно до розділу "Регулювання температури", чи правильно встановлена температура?
 - Чи показує окремо поміщений в прилад термометр потрібну температуру.
 - Чи в порядку витяжна вентиляція?
 - Чи не знаходиться поблизу від місця установки приладу джерело тепла?

- **Компресор працює довго.**
 - У разі зменшеної потреби у охолодженні компресор перемикається на нижчу кількість обертів. Хоча тривалість роботи зростає, при цьому економиться енергія. Це нормально для енергозберігаючих моделей.

- **Низьке гудіння**
 - Шум утворюється потоком повітря від вентилятора. Цей шум є нормальним.

- **Внутрішнє освітлення не працює.**
 - Прилад не увімкнений. Увімкніть прилад.
 - Двері були відкриті довше ніж 15 хв. Внутрішнє освітлення автоматично вимикається, якщо двері були відкриті довше ніж 15 хв.
 - Світлодіодне освітлення дефектне або кришка пошкоджена

Якщо жодна з перерахованих причин не має місця і Ви самі не в змозі усунути несправність, зверніться в найближчу службу сервісу. Повідомте тип (1), номер сервісу (2) і номер приладу (3), вказані на заводській табличці.



Розташування заводської таблички зазначене в розділі **Опис приладу**.

Виведення приладу з експлуатації

Якщо прилад на тривалий час виводиться з експлуатації, слід вимкнути прилад, витягнути штепсель з розетки або розчепити або викрутити запобіжник.

Потім треба очистити прилад і залишити двері відкритими, щоб виключити можливість утворення неприємного запаху.

Прилад відповідає нормам техніки безпеки та директивам ЄС 2014/35/EU, 2014/30/EU, 2009/125/EG і 2011/65/EU.



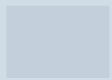
Liebherr Hausgeräte Lienz GmbH

Dr.-Hans-Liebherr-Strasse 1

A-9900 Lienz

Österreich

www.liebherr.com

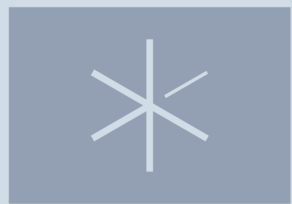
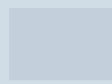


Посібник з експлуатації

Quality, Design and Innovation
























home.liebherr.com/fridge-manuals



LIEBHERR

Зміст

1	Загальні відомості.....	3
1.1	Комплект поставки.....	3
1.2	Загальний огляд пристрою та обладнання.....	3
1.3	SmartDevice.....	4
1.4	Область застосування пристрою.....	4
1.5	Конформність.....	4
1.6	Особливо небезпечні речовини згідно з регламентом REACH.....	4
1.7	База даних EPREL.....	4
2	Загальні вказівки з техніки безпеки.....	5
3	Функції Touch & Swipe-дисплея.....	6
3.1	Навігація і пояснення символів.....	6
3.2	Меню.....	7
3.3	Режим спокою.....	7
4	Початок експлуатації.....	7
4.1	Увімкнення пристрою (перше введення в експлуатацію).....	7
4.2	Запуск InfinitySpring*.....	8
4.3	Запуск HydroBreeze.....	8
5	Зберігання.....	8
5.1	Вказівки щодо зберігання.....	8
5.2	Охолоджувальне відділення.....	8
5.3	BioFresh.....	9
5.4	**** Морозильна камера*.....	9
5.5	Термін придатності.....	10
6	Заощадження електроенергії.....	11
7	Керування.....	11
7.1	Елементи керування та індикації.....	11
7.1.1	Status-Індикація.....	11
7.1.2	Символи індикації.....	11
7.2	Функції пристрою.....	11
7.2.1	Вказівки щодо функцій пристрою.....	11
	Вимкнення та увімкнення пристрою.....	11
	WLAN.....	12
	Температура.....	13
	Одиниця вимірювання температури.....	14
	BioFresh B-Value	14
	C-Value*.....	14
	D-Value.....	14
	SuperCool.....	14
	PartyMode	15
	HolidayMode.....	15
	SabbathMode.....	16
	EnergySaver	17
	HydroBreeze.....	17
	CleaningMode.....	18

	Яскравість дисплея.....	18
	Сигнал попередження про незачинені дверцята.....	18
	Блокування введення.....	19
	Мова.....	19
	Інформація про пристрій.....	20
	Програмне забезпечення.....	20
	Нагадування.....	20
	Демонстраційний режим.....	20
	Скидання до заводських налаштувань.....	21
7.3	Повідомлення.....	22
7.3.1	Огляд попереджень.....	22
7.3.2	Завершення попереджень.....	22
7.3.3	Огляд нагадувань.....	22
7.3.4	Завершення нагадувань.....	22
8	Оснащення.....	23
8.1	Морозильна камера 4-зірочки*.....	23
8.2	Лотки на дверцятах.....	23
8.3	Переставні панелі.....	24
8.4	Роздільні панелі.....	25
8.5	VarioSafe *.....	25
8.6	InfinitySpring*.....	28
8.7	Місце для жаровні.....	28
8.8	Змінна полиця для зберігання пляшок.....	28
8.9	Висувні ящики.....	29
8.10	Кришка Fruit & Vegetable-Safe.....	29
8.11	Регулювання вологи.....	30
8.12	HydroBreeze.....	30
8.13	Відділення для масла.....	31
8.14	Лоток для яєць.....	31
8.15	Затискач для пляшок.....	31
8.16	FlexSystem.....	31
8.17	Ванночка для кубиків льоду з кришкою*.....	32
9	Технічне обслуговування.....	32
9.1	FreshAir-Фільтр з активованого вугілля.....	32
9.2	Бак для води*.....	33
9.3	Водяний фільтр*.....	33
9.4	Монтаж/розкладання витяжних систем.....	34
9.5	Пристрій розморозити.....	34
9.6	Ручне розморожування морозильної камери*.....	34
9.7	Чищення пристрою.....	34
10	Обслуговування клієнтів.....	35
10.1	Технічні дані.....	35
10.2	Шуми під час роботи.....	36
10.3	Технічна несправність.....	36
10.4	Служба сервісного обслуговування.....	38
10.5	Заводська табличка.....	38
11	Виведення з експлуатації.....	38
12	Утилізація.....	38
12.1	Підготовка пристрою до утилізації.....	38
12.2	Утилізація пристрою в безпечний для довкілля спосіб.....	38

Виробник постійно працює над удосконаленням пристроїв усіх типів і моделей. Можливі зміни форми, оснащення чи технічних характеристик.

Символ	Пояснення
	Прочитати посібник Щоб ознайомитися з усіма перевагами пристрою, уважно прочитайте посібник.
	Додаткова інформація в Інтернеті З цифровою інструкцією з додатковою інформацією та іншими мовами можна ознайомитися в Інтернеті, скориставшись QR-кодом на лицьовій стороні інструкції або ввівши сервісний номер на сайті home.liebherr.com/fridge-manuals . Сервісний номер вказаний на заводській табличці: <i>Fig. Приблизне відображення</i>
	Перевірити пристрій Перевірте всі частини на ушкодження при транспортуванні. Зверніться в разі недоліків до дилера або в сервісну службу.
	Відхилення Оскільки один посібник призначений для декількох моделей, можливі певні невідповідності. Абзаци, в яких йдеться про пристрої спеціального призначення, позначені зірочкою (*).
	Інструкції з дії та результат дії Інструкції з дії позначені ►. Результат дії позначений ▷.
	Відео Відео стосовно пристроїв доступні на YouTube-каналі Liebherr-Hausgeräte.

Ця інструкція з експлуатації поширюється на такі моделі:

IRB..i	41.. / 45.. / 51..
IRBbsbi	41.. / 45..
IRBbsci	51..

1 Загальні відомості

1.1 Комплект поставки

Перевірте всі частини на ушкодження під час транспортування. У разі виявлення недоліків зверніться до дилера або в сервісну службу. (див. 10.4 Служба сервісного обслуговування)

Поставка складається з наступних частин:

- Вбудований пристрій
- Оснащення (в залежності від моделі)
- Монтажний матеріал (в залежності від моделі)
- „Quick Start Guide“
- „Installation Guide“
- Сервісна брошура

1.2 Загальний огляд пристрою та обладнання

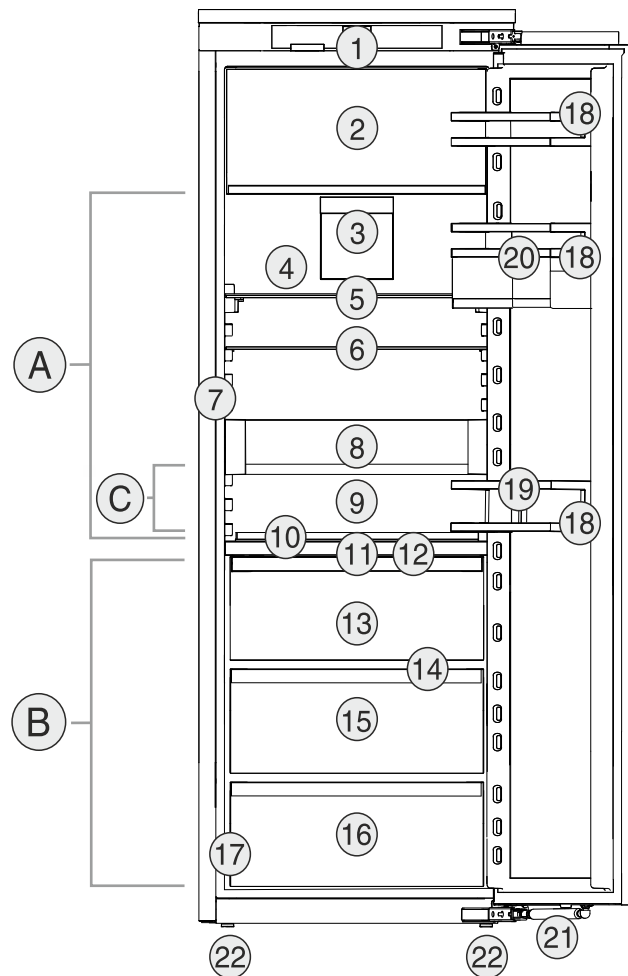


Fig. 1 Ілюстративне зображення

Діапазон температур

- (A) Охолоджувальне відділення
(B) BioFresh
(C) Найхолодніша зона

Оснащення

- | | |
|---|--|
| (1) Елементи обслуговування | (12) Кришка Fruit & Vegetable-Safe |
| (2) Морозильна камера | (13) Fruit & Vegetable-Safe 4-зірочки* |
| (3) Вентилятор з FreshAir-фільтром з активованого вугілля | (14) Отвір для стоку |
| (4) Суха задня стінка | (15) Fish & Seafood-Safe* |
| (5) Роздільні панелі | (16) Meat & Dairy-Safe |
| (6) Панель | (17) Заводська табличка |
| (7) InfinitySpring* | (18) Лотки на дверцятах |
| (8) VarioSafe* | (19) Затискач для пляшок |
| (9) Місце для жаровні | (20) VarioBox |
| (10) Змінна полиця для зберігання пляшок | (21) Демпфер |
| (11) HydroBreeze | (22) Ніжки |

Вказівка

- Місця для зберігання, висувні ящики або кошики у стані постачання розташовані для оптимального енергозбереження. Зміни розташування всередині даних можливостей вставки, наприклад місця зберігання в охолоджувальному відділенні, не впливають на енергоспоживання.

1.3 SmartDevice

SmartDevice – це мережеве рішення для холодильного апарату.

Якщо ваш пристрій підтримує SmartDevice або підготовлений для цього, ви можете швидко та легко інтегрувати пристрій у свою бездротову локальну мережу – WLAN. Додаток SmartDevice дає змогу керувати пристроєм із мобільного пристрою. Додаток SmartDevice надає додаткові функції та параметри налаштування.

Пристрій, що підтримує SmartDevice: Ваш пристрій оснащено функцією SmartDevice. Щоб підключити пристрій до WLAN, необхідно завантажити додаток SmartDevice.



Додаткова інформація про SmartDevice: smartdevice.liebherr.com

Завантажити додаток SmartDevice:



Після встановлення та налаштування додатку SmartDevice ви зможете підключити свій пристрій за допомогою додатку SmartDevice та функції пристрою WLAN (див. WLAN) до бездротової локальної мережі.

Вказівка

У наведених нижче країнах функція SmartDevice недоступна: Росія, Білорусь, Казахстан.

1.4 Область застосування пристрою

Цільове використання

Пристрій призначений виключно для охолодження продовольчих продуктів в домашніх умовах чи в умовах аналогічних домашнім. Сюди відноситься, наприклад, використання

- на кухнях приватних осіб, у їдальнях,
- у приватних пансіонатах, готелях, мотелях та інших місцях проживання,
- при забезпеченні готовим харчуванням та аналогічних послугах оптової торгівлі.

Пристрій не призначено для заморожування харчових продуктів.*

Усі інші способи використання є неприпустимими.

Передбачуване неправильне використання

Суворо забороняється використовувати пристрій для:

- Зберігання й охолодження медикаментів, плазми крові, лабораторних препаратів

або схожих речовин згідно з Директивою про медичну продукцію 2007/47/ЄС - застосування у вибухонебезпечних зонах
Неправильне використання пристрою може призвести до пошкоджень продуктів, що зберігаються, або їх псування.

Класи клімату

Діапазон дозволених температур навколишнього середовища, у якому використовується пристрій, різниться в залежності від класу клімату. Клас клімату для придбаного вами пристрою вказано в таблиці.

Вказівка

► Для забезпечення безперебійної роботи дотримуватися зазначених температур навколишнього середовища.

Клас клімату	для навколишнього середовища від
SN	10 °C – 32 °C
N	16 °C – 32 °C
ST	16 °C – 38 °C
T	16 °C – 43 °C
SN-ST	10 °C – 38 °C
SN-T	10 °C – 43 °C

1.5 Конформність

Контур охолоджувача перевірено на герметичність. Пристрій у змонтованому стані відповідає нормам техніки безпеки та відповідним директивам.

Для ринку EC: Пристрій відповідає директиві 2014/53/EU.

Для ринку GB: Пристрій відповідає директиві Radio Equipment Regulations 2017 SI 2017 No. 1206.

Повний текст декларації про відповідність ЄС можна знайти за адресою: www.Liebherr.com

Відділення BioFresh відповідає вимогам, які пред'являються до холодильних відділень відповідно до стандарту DIN EN 62552:2020.

1.6 Особливо небезпечні речовини згідно з регламентом REACH

Скориставшись наведеним нижче посиланням, можна перевірити, чи містить ваш пристрій особливо небезпечні речовини згідно з регламентом REACH: home.liebherr.com/de/deu/de/liebherr-leben/nachhaltigkeit/umwelt/scip/scip.html

1.7 База даних EPREL

З 1-го березня 2021 інформація по маркуванню енергоспоживання та по екологічним вимогам знаходиться у європейській базі даних продуктів (EPREL). Базу даних продуктів можна знайти за адресою <https://eprel.ec.europa.eu/>. Тут буде вимога ввести ідентифікатор моделі. Ідентифікатор моделі на заводській таблиці.

2 Загальні вказівки з техніки безпеки

Надійно зберігайте цю інструкцію з експлуатації, щоб завжди мати можливість скористатися нею.

У разі передавання пристрою передавайте його наступному власникові також інструкцію з експлуатації.

Щоб безпечно і належним чином використовувати пристрій, перед користуванням уважно прочитайте цю інструкцію з експлуатації. Завжди дотримуйтеся наведених у ній рекомендацій, вказівок з безпеки та попереджень. Вони мають важливе значення для безпечного і безперебійного встановлення та експлуатації пристрою.

Небезпека життю та здоров'ю користувача:

- Діти, а також особи з обмеженими фізичними, сенсорними або розумовими спроможностями або, що не мають достатнього досвіду й знань можуть користуватися пристроєм, тільки в тому випадку, якщо вони перебувають під доглядом або пройшли інструктаж з безпечного використання пристрою й розуміють можливі небезпеки. Дітям забороняється грати з пристроєм. Дітям забороняється виконувати чищення та технічне обслуговування, якщо вони перебувають без нагляду. Діти віком 3-8 років можуть завантажувати та розвантажувати пристрій. Дітей до 3 років слід тримати далі від пристрою, якщо вони не перебувають постійно під наглядом.
- Розетка повинна бути розташована у легкодоступному місці, щоб за необхідності швидко відключити пристрій від мережі. Задня стінка пристрою не повинна її закривати.
- Відключаючи пристрій від мережі, тримайтеся за штекер. Забороняється тягнути за кабель.
- У разі неполадки витягніть вилку з розетки або вимкніть запобіжник.
- Уникайте пошкодження кабелю живлення. Не використовуйте пристрій з пошкодженим кабелем живлення.
- Ремонтні роботи і роботи із внесення конструктивних змін в пристрої проводяться лише працівниками сервісної служби або підготовленими спеціалістами.

- Встановлення, підключення до мережі та утилізація мають виконуватись у відповідності до інструкцій, наведених у даному посібнику.
- Експлуатація пристрою дозволена лише у змонтованому стані.
- Виробник не несе відповідальності за пошкодження, які виникають внаслідок неправильного постійного потоку води.*

Небезпека загорання:

- Застосовуваний холодоагент (дані на заводській табличці) не завдає шкоди навколишньому середовищу, проте легко займається. Витік холодоагенту може призвести до виникнення пожежі.
 - Забороняється пошкоджувати контур циркуляції холодоагенту.
 - Забороняється заносити в пристрій джерела виникнення вогню.
 - Забороняється використовувати всередині пристрою інші електричні пристрої (наприклад, обігрівачі, засоби чищення паром чи льодогенератори).
 - У разі витікання охолоджуючого засобу: не використовуйте відкрите полум'я та усуньте потенційні джерела займання поблизу місця витікання. Добре провітріть приміщення. Повідомте службу підтримки.
- У холодильнику забороняється зберігати вибухонебезпечні речовини чи балончики з розприскувачами, що містять горючий газ-розширювач, наприклад, бутан, пропан, пентан і т.д. Для ідентифікації на таких балончиках є відповідні дані або зображення полум'я. У результаті витіку газ може зайнятися через наявність у конструкції пристрою електричних елементів.
- Не ставте запалені свічки, лампи та інші предмети з відкритим полум'ям поруч з пристроєм, щоб не викликати пожежу.
- Алкогольні напої або інші ємності, що містять алкоголь, зберігайте лише щільно закритими. У результаті витікання алкоголь може зайнятися через наявність у конструкції пристрою електричних елементів.

Небезпека падіння та перекидання:

- не ставати і не спиратися на цоколь, висувні ящики, дверцята тощо. Особливо це стосується дітей.

Небезпека отруєння:

- Не вживайте зіпсовані продукти.

Функції Touch & Swipe-дисплея

Небезпека занеміння, обмороження та виникнення болю:

- Уникайте тривалого контакту шкіри з холодними поверхнями чи охолодженими/замороженими продуктами або вживайте заходів для захисту, наприклад використовуйте рукавички.

Небезпека отримання травм та пошкоджень:

- Гаряча пара може нанести шкоду здоров'ю. Для розморожування заборонено використовувати електричні обігрівачі або пару, відкрите полум'я чи аерозоль для відтавання.
- Не видаляти лід з допомогою гострих предметів.

Небезпека защемлення:

- Під час відкривання та закривання дверей будьте обережні з петлями. Так можна затиснути пальці.

Символи на пристрої



Символ може знаходитися на компресорі. Він стосується масла в компресорі та вказує на наступну небезпеку: у разі проковтування та потрапляння в дихальні шляхи це може бути смертельно. Ця вказівка має значення тільки для утилізації. В звичайному режимі експлуатації небезпека не існує.



Символ знаходиться на компресорі і позначає небезпеку від пожежонебезпечних речовин. Не знімайте наклейку.



Ця або подібна до неї наклейка може бути розташована на задній стінці пристрою. Вона вказує на те, чи містяться у дверцятах і/або корпусі вакуумні ізоляційні панелі (VIP) або перлітові панелі. Ця вказівка має значення тільки для утилізації. Не знімайте наклейку.

Дотримуйтеся попереджувальних вказівок та інших окремих вказівок в інших розділах:

	НЕБЕЗПЕКА	позначає безпосередньо небезпечну ситуацію, яка може призвести до смерті чи важкого травмування, якщо їй не запобігти.
	ПОПЕРЕДЖЕННЯ	позначає небезпечну ситуацію, яка може призвести до смерті чи важкого травмування, якщо їй не запобігти.
	ОБЕРЕЖНО	позначає небезпечну ситуацію, яка може призвести до травмування легкої або середньої тяжкості, якщо їй не запобігти.

	УВАГА	позначає небезпечну ситуацію, яка може призвести до пошкодження майна, якщо їй не запобігти.
	Вказівка	позначає корисні вказівки та поради.

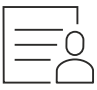
3 Функції Touch & Swipe-дисплея

Керування пристроєм здійснюється за допомогою Touch & Swipe-дисплея. За допомогою Touch & Swipe-дисплея (далі – «Дисплей») можна вибирати функції пристрою дотиком або проведенням пальцем по екрану. За 10 секунд бездіяльності дисплей повертається до попереднього меню або індикації стану.

3.1 Навігація і пояснення символів

На малюнках зображено різні символи для навігації за допомогою дисплея. Ці символи описані в нижче наведеній таблиці.

Символ	Опис
	Швидко торкнутися дисплея: Активація/деактивація функції. Підтвердження вибору. Відкрити підменю.
	Тривалий дотик на дисплеї протягом певного часу (наприклад, 3 секунди): Активація/деактивація функції або значення.
	Рух праворуч або ліворуч: Навігація в меню.
	Швидко торкнутися символу «Назад»: Перейти на один рівень меню назад.
	Натиснути й утримувати символ «Назад» протягом 3 секунд: Перейти до індикації стану.
	Стрілка з годинником: Через більш ніж 10 секунд на дисплеї з'явиться таке повідомлення.
	Стрілка з індикацією часу: Через вказаний час на дисплеї з'явиться таке повідомлення.
	Відкрити символ «Меню налаштування»: Перейти до меню налаштувань і відкрити меню налаштувань. За необхідності: Перейти в меню налаштувань до потрібної функції. (див. 3.2.1 Відкривання меню налаштування)

Символ	Опис
	Відкрити символ «Розширене меню»: Перейти до розширеного меню і відкрити розширене меню. За необхідності: Перейти в розширеному меню до потрібної функції. (див. 3.2.2 Відкривання розширеного меню)
Бездіяльність протягом 10 секунд	За 10 секунд бездіяльності дисплей повертається до попереднього меню або індикації стану.
Відчинити й зачинити дверцята.	Якщо відчинити й одразу зачинити дверцята, дисплей повертається до індикації стану.

Примітка: Малюнки на дисплеї відображаються з англійськими термінами.

3.2 Меню

Функції пристрою розподілено в різних розділах меню:

Меню	Опис
Головне меню	Коли пристрій увімкнено, ви автоматично потрапляєте в головне меню. У цьому меню ви можете перейти до найважливіших функцій пристрою, меню налаштування і розширеного меню.
 Меню налаштування	Меню налаштування містить функції для налаштування вашого пристрою.
Розширене меню	Розширене меню містить спеціальні функції для налаштування вашого пристрою. Доступ до розширеного меню захищено числовим кодом 151 .

3.2.1 Відкривання меню налаштування

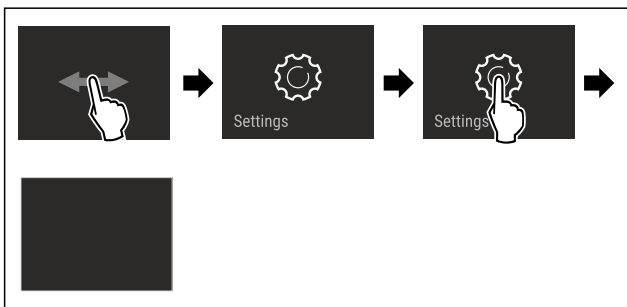


Fig. 2 Ілюстративне зображення

- ▶ Виконати кроки згідно з малюнком.
- ▷ Відкривається меню налаштувань.
- ▶ За необхідності: перейти до потрібної функції.

3.2.2 Відкривання розширеного меню

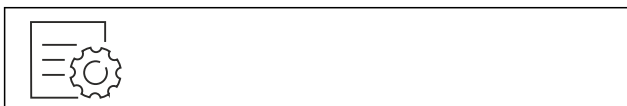


Fig. 3

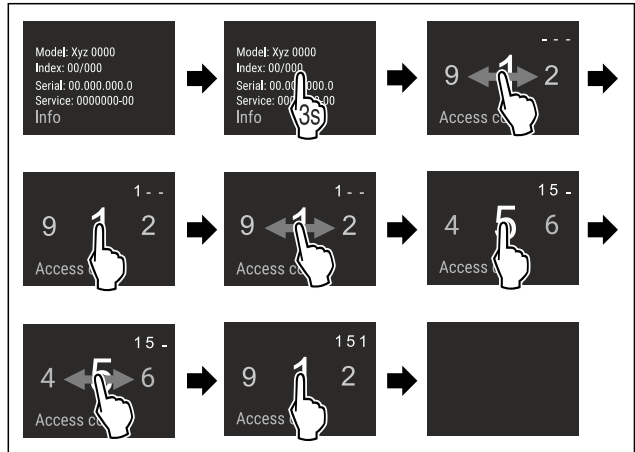


Fig. 4 Ілюстративне зображення, доступ за допомогою числового коду **151**

- ▶ Виконати кроки згідно з малюнком.
- ▷ Відкриється розширене меню.
- ▶ За необхідності: перейти до потрібної функції.

3.3 Режим спокою

Якщо не торкатися дисплея протягом 1 хвилини, дисплей переходить у режим спокою. У режимі спокою яскравість дисплея зменшується.

3.3.1 Вихід із режиму спокою

- ▶ Швидко торкнутися дисплея пальцем.
- ▷ Режим спокою завершено.

4 Початок експлуатації

4.1 Увімкнення пристрою (перше введення в експлуатацію)

Переконайтеся, що виконані такі умови:

- Пристрій вбудовано у відповідності з монтажною інструкцією і підключено.
- Всі клейкі смуги, клейка та захисна плівка на та в пристрої видалені.
- Вийняті всі рекламні вставки з висувних ящиків.
- Функції Touch & Swipe-дисплея вже відомі. (див. 3 Функції Touch & Swipe-дисплея)

Увімкнути пристрій за допомогою Touch & Swipe-дисплея:

- ▶ Якщо дисплей у режимі спокою: торкнутися дисплея.
- ▶ Виконати кроки згідно з малюнком.

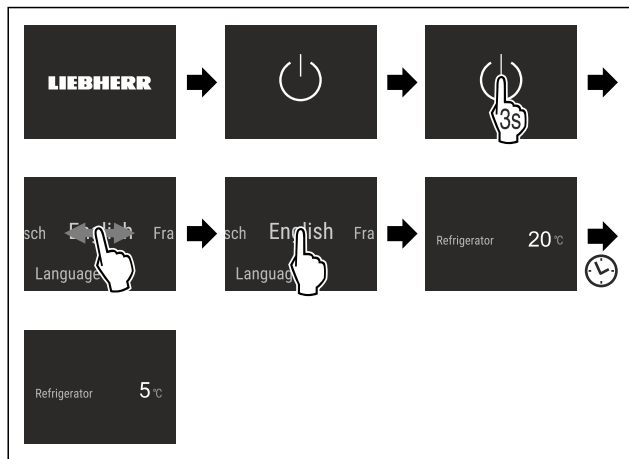


Fig. 5 Ілюстративне зображення

- ▷ З'являється індикація стану.
- ▷ Пристрій охолоджується до встановленої заводської температури.
- ▷ Пристрій запускається в демонстраційному режимі (на дисплеї з'являється напис DEMO): Якщо пристрій запускається в демонстраційному режимі, ви можете вимкнути демонстраційний режим протягом наступних 5 хвилин. (див. Демонстраційний режим)

Додаткова інформація:

- Запустити функцію InfinitySpring. (див. 4.2 Запуск InfinitySpring*) *
- Запустити функцію HydroBreeze. (див. 4.3 Запуск HydroBreeze)
- Запустити функцію SmartDevice. (див. 1.3 SmartDevice) і (див. WLAN)

Вказівка

Рекомендації виробника:

- ▶ Завантаження харчових продуктів: чекати близько 6 годин до досягнення встановленої температури.
- ▶ **Продукти, що підлягають замороженню, закладайте при -18 °C або нижче.***
- ▶ Дотримуватися вказівок щодо зберігання. (див. 5.1 Вказівки щодо зберігання)

Вказівка

Ви можете придбати аксесуари в магазині побутової техніки Liebherr-Hausgeräte за адресою home.liebherr.com/shop/de/deu/zubehor.html.

4.2 Запуск InfinitySpring*

Якщо ваш прилад оснащено InfinitySpring, **перед першим використанням** необхідно видалити повітря з системи подачі води для InfinitySpring та почистити InfinitySpring.

Переконайтеся, що виконані такі умови:

- Водопостачання підключено. Див. Installation Guide або посібник з монтажу.
- Бак для води встановлено. Див. Installation Guide або посібник з монтажу.
- Водяний фільтр встановлено. Див. Installation Guide або посібник з монтажу.*
- Пристрій повністю встановлено і підключено.

4.2.1 Видалення повітря з системи подачі води

- ▶ Відкрити двері пристрою.
- ▶ Поставити стакан на нижню частину дозатора InfinitySpring та притиснути.
- ▷ Верхня частина зсунеться назовні, при цьому буде виходити повітря або вода тектиме в стакан.

- ▶ Продовжувати процес, доки вода не тектиме в стакан рівномірним струменем.
- ▷ Повітря видалено із системи подачі води.

4.2.2 Очищення InfinitySpring

(див. 9.7.4 Почистити InfinitySpring *)

4.3 Запуск HydroBreeze

Якщо ваш пристрій оснащено функцією HydroBreeze, то **перед першим використанням** необхідно почистити HydroBreeze.

Переконайтеся, що виконані такі умови:

- Пристрій повністю встановлено і підключено.
- ▶ Почистити HydroBreeze. (див. 9.7.5 Почистити HydroBreeze)
- ▶ Заповнити бак для води. (див. 8.12.1 Заповнення резервуара з водою)
- ▶ Активувати HydroBreeze. (див. HydroBreeze)

5 Зберігання

5.1 Вказівки щодо зберігання



ПОПЕРЕДЖЕННЯ

Небезпека пожежі

- ▶ Не використовуйте електричні прилади у зоні пристрою, призначеній для продуктів харчування, якщо вони не рекомендовані виробником.

Вказівка

У випадку недостатньої вентиляції використання енергії зростає, а охолоджувальна здатність знижується.

- ▶ Забороняється закривати прорізи для притоку повітря.

Дотримуйтеся наведених нижче рекомендацій щодо зберігання:

- Забезпечити вільний приплив повітря до прорізів на внутрішній стороні задньої стінки.
- Не закривати прорізи для притоку повітря на вентиляторі.
- У морозильній камері: Добре запаковувати продукти.*
- Запаковувати в закриті контейнери й надійно закривати продукти, які легко вбирають чи виділяють запах або смак.
- Запаковувати сире м'ясо або рибу в чисті, закриті контейнери. Таким чином, м'ясо або риба не торкатимуться і не потраплятимуть на інші продукти.
- Рідини зберігати в закритих резервуарах.
- Зберігати продукти на достатній відстані один від одного для забезпечення належної циркуляції повітря.
- Зберігати продукти відповідно до інструкцій на упаковці.
- Завжди дотримуватися терміну придатності, зазначеного на упаковці.

Вказівка

Не дотримання цих норм може призвести до псування харчових продуктів.

5.2 Охолоджувальне відділення

За рахунок циркуляції повітря в пристрої утворюються різні температурні зони. У загальному огляді пристрою та обладнання вказані різні температурні зони. (див. 1.2 Загальний огляд пристрою та обладнання)

5.2.1 Зберігання продуктів у відведених для них місцях

- ▶ Верхня частина і дверцята: зберігати масло, сир, консерви й тубики.
- ▶ Найхолодніша температурна зона: зберігати продукти, що швидко псуються, наприклад готові страви.

5.3 BioFresh

BioFresh дає змогу зберігати деякі свіжі продукти довше, ніж за звичайного охолодження.

Вказівка

Якщо температура падає нижче 0 °C, то харчові продукти можуть замерзнути.

- ▶ Чутливі до холоду овочі, наприклад, огірки, баклажани, кабачки, а також усі чутливі до холоду субтропічні фрукти зберігати в охолоджувальному відділенні.

5.3.1 Fruit & Vegetable-Safe

Кліматичні умови зберігання близькі до температури 0 °C. Щільна кришка забезпечує постійний рівень вологості. Ці кліматичні умови підходять для зберігання незапакованих харчових продуктів із високим рівнем внутрішньої вологості (наприклад салат, фрукти, овочі).

Вологість у ящику залежить від вмісту вологи в охолоджених продуктах і частоти відкривання. Ви можете регулювати вологість. (див. 8.11 Регулювання вологи)

Зберігання продуктів у відведених для них місцях

- ▶ Зберігати незапаковані фрукти й овочі. Якщо вологість занадто висока:
- ▶ Відрегулюйте вологість. (див. 8.11 Регулювання вологи)

5.3.2 Meat & Dairy-Safe

Кліматичні умови зберігання близькі до температури 0 °C. Ці кліматичні умови призначені для зберігання делікатних продуктів (наприклад, молочних продуктів, м'яса, риби, ковбасних виробів).*

Кліматичні умови зберігання близькі до температури 0 °C. Ці кліматичні умови призначені для зберігання делікатних продуктів (наприклад, молочних продуктів, м'яса, ковбасних виробів).*

Зберігання продуктів у відведених для них місцях

- ▶ Зберігайте сухі або запаковані продукти.

5.3.3 Fish & Seafood-Safe -2°C | 0°C

*

Температура зберігання становить від -2 °C до 0 °C. Ці кліматичні умови призначені для зберігання сухих або запакованих продуктів (наприклад, молочних продуктів, м'яса, риби, морепродуктів, ковбасних виробів).

У відділенні розташовано ящик Fish & Seafood, який можна переміщати або витягати.

Ви можете налаштувати температуру за допомогою Touch & Swipe-дисплея. Розподіл на різні температурні зони можливий лише в разі встановлення ящика Fish & Seafood. (див. Налаштування температури в охолоджувальному відділенні)

Можливі такі комбінації температури:



Fig. 6

Зберігання продуктів у відведених для них місцях

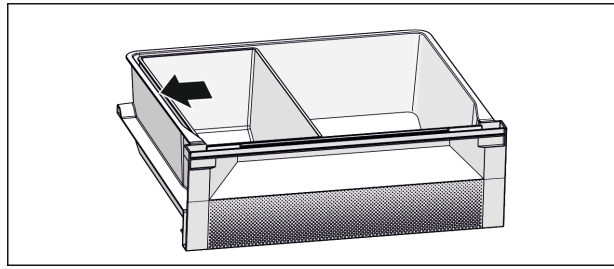


Fig. 7

- ▶ Для оптимального охолодження: Встановити ящик Fish & Seafood, як показано на малюнку (див. Fig. 7).
- ▶ Температурна зона -2 °C: Зберігайте свіжі морепродукти або рибу.
- ▶ Температурна зона 0 °C: Зберігайте молочні продукти або запаковане м'ясо.

Вказівка

Найкращі показники споживання енергії досягаються за комбінації температур 0 °C / 0 °C.

У разі комбінації температур -2 °C / 0 °C і -2 °C / -2 °C споживання енергії дещо зростає.

5.4 **** Морозильна камера*

Тут за -18 °C створюються сухі морозні кліматичні умови. Морозні кліматичні умови підходять для зберігання заморожених продуктів і заморожуваних виробів протягом декількох місяців, виготовлення кубиків льоду або заморожування свіжих продуктів.

Температура повітря в морозильній камері, виміряна за допомогою термометра чи іншого пристрою, може коливатись. У заповненій наполовину або порожній морозильній камері температурні коливання більші, і температура може сягати вище -18 °C.

5.4.1 Заморожування продуктів

Протягом 24 годин можна заморозити щонайбільше таку кількість свіжих продуктів, яка вказана на заводській табличці (див. 10.5 Заводська табличка) «Здатність до заморожування ... кг/24 год».

Щоб забезпечити швидке промерзання продуктів, слід дотримуватися таких кількостей на упаковку:

- Фрукти й овочі до 1 кг
- М'ясо до 2,5 кг

Зберігання продуктів у відведених для них місцях



ОБЕРЕЖНО

Небезпека пошкодження пристрою через биття скла!

Пляшки та банки з напоями при заморожуванні можуть тріснути. Особливо це стосується емкостей, які містять вуглекислоту.

- ▶ Забороняється заморожувати пляшки та банки з напоями!

- ▶ Для максимальної потужності замороження: Вийняти скляну пластину перед заморожуванням.*

- ▶ Завантажити запаковані харчові продукти прямо в морозильне відділення, так щоб забезпечити контакт із дном або боковими стінками.

Зберігання

Розморожування продуктів



ПОПЕРЕДЖЕННЯ

Небезпека отруєння!

- ▶ Розморожені продукти не слід заморозувати повторно.
- ▶ Розморожені продукти потрібно використати якомога швидше.

Розморожувати продукти можна різними способами:

- в охолоджувальному відділенні
 - за допомогою мікрохвильової печі
 - у печі чи духовці
 - при кімнатній температурі
- ▶ Виймайте стільки продуктів, скільки необхідно.

5.5 Термін придатності

Вказані терміни зберігання - це орієнтовні значення.

В продуктах з вказівкою мінімального строку зберігання дійсною є завжди дата, вказана на упаковці.

5.5.1 Охолоджувальне відділення

Дійсною є мінімальна дата придатності, вказана на упаковці.

5.5.2 BioFresh

Орієнтовний термін зберігання в Meat & Dairy-Safe		
Масло	до 1 °C	до 90 діб
Твердий сир	до 1 °C	до 110 діб
Молоко	до 1 °C	до 12 діб
Ковбаса, нарізка	до 1 °C	до 8 діб
М'ясо домашньої птиці	до 1 °C	до 6 діб
Свинина	до 1 °C	до 6 діб
Яловичина	до 1 °C	до 6 діб
Дичина	до 1 °C	до 6 діб

Вказівка

- ▶ Враховувати, що харчові продукти з високим вмістом білка псуються швидше. Молюски та ракоподібні псуються швидше, ніж риба, а риба - швидше, ніж м'ясо.

Орієнтовний термін зберігання в Fruit & Vegetable-Safe		
Овочі, салат		
Артишоки	до 1 °C	до 14 діб
Селера	до 1 °C	до 28 діб
Кольорова капуста	до 1 °C	до 21 діб
Брокколи	до 1 °C	до 13 діб
Цикорій	до 1 °C	до 27 діб
Салат	до 1 °C	до 19 діб
Горох	до 1 °C	до 14 діб
Листова капуста	до 1 °C	до 14 діб
Морква	до 1 °C	до 80 діб
Часник	до 1 °C	до 160 діб
Кольрабі	до 1 °C	до 14 діб

Орієнтовний термін зберігання в Fruit & Vegetable-Safe		
Кочаний салат	до 1 °C	до 13 діб
Трави	до 1 °C	до 13 діб
Цибуля зелена	до 1 °C	до 29 діб
Гриби	до 1 °C	до 7 діб
Редиска	до 1 °C	до 10 діб
Капуста брукс-сільська	до 1 °C	до 20 діб
Спаржа	до 1 °C	до 18 діб
Шпинат	до 1 °C	до 13 діб
Капуста савойська	до 1 °C	до 20 діб
Фрукти		
Абрикоси	до 1 °C	до 13 діб
Яблука	до 1 °C	до 80 діб
Груші	до 1 °C	до 55 діб
Ожина	до 1 °C	до 3 діб
Фініки	до 1 °C	до 180 діб
Полуниця	до 1 °C	до 7 діб
Інжир	до 1 °C	до 7 діб
Чорниці	до 1 °C	до 9 діб
Малина	до 1 °C	до 3 діб
Смородина	до 1 °C	до 7 діб
Вишні, солодкі	до 1 °C	до 14 діб
Ківі	до 1 °C	до 80 діб
Персики	до 1 °C	до 13 діб
Сливи	до 1 °C	до 20 діб
Брусниця	до 1 °C	до 60 діб
Ревінь	до 1 °C	до 13 діб
Агрus	до 1 °C	до 13 діб
Виноград	до 1 °C	до 29 діб

Орієнтовний термін зберігання в Fish & Seafood-Safe*		
Продукти моря		
Раки	до -2 °C	до 4 діб
Молюски	до -2 °C	до 6 діб
Суші	до -2 °C	до 4 діб
Риба	до -2 °C	до 4 діб

5.5.3 Морозильна камера*

Орієнтовні терміни зберігання різних продуктів харчування		
Кубики льоду	до -18 °C	від 2 до 6 місяців
Ковбаса, шинка	до -18 °C	від 2 до 3 місяців
Хліб, хлібобулочні вироби	до -18 °C	від 2 до 6 місяців
Дичина, свинина	до -18 °C	від 6 до 9 місяців
Риба, жирна	до -18 °C	від 2 до 6 місяців

Орієнтовні терміни зберігання різних продуктів харчування		
Риба, пісна	до -18 °C	від 6 до 8 місяців
Сир	до -18 °C	від 2 до 6 місяців
Птиця, яловичина	до -18 °C	від 6 до 12 місяців
Фрукти, овочі	до -18 °C	від 6 до 12 місяців

6 Заощадження електроенергії

- Обов'язково забезпечити вільну вентиляцію. Не закривайте вентиляційні отвори/решітки.
- Забороняється закривати прорізи для притоку повітря від вентилятора.
- Не вбудовуйте пристрій в місце, що піддається дії прямих сонячних променів, поруч із обігрівачем або подібними приладами.
- В разі вбудовування пристрою безпосередньо біля духовки споживання енергії може дещо збільшитися. Це залежить від тривалості й інтенсивності використання духовки.
- Споживання електроенергії залежить від умов у місці встановлення, наприклад оточуючої температури (див. 1.4 Область застосування пристрою) . При вищій температурі навколишнього середовища споживання енергії може зрости.
- Відчиняйте пристрій на якомога коротші проміжки часу.
- Чим нижче налаштовано температуру, тим вищі витрати енергії.
- Зберігайте продукти у відведених для них місцях: home.liebherr.com/food.
- Зберігайте продукти в упаковці закритими. Запобігайте утворенню інею.
- Виймайте продукти тільки необхідний час, щоб вони не сильно нагрівалися.
- Кладіть теплі страви: необхідно охолодити до кімнатної температури.
- Розморожувати глибоко заморожені продукти слід в охолоджувальному відділенні.*
- У випадку утворення товстого шару інею: пристрій необхідно розморозити.*
- Під час тривалих відпусток використовуйте HolidayMode (див. HolidayMode) .

7 Керування

7.1 Елементи керування та індикації

7.1.1 Status-Індикація

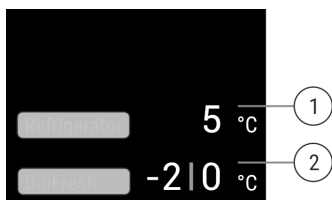


Fig. 8

- (1) Індикатор температури охолоджувального відділення*
- (2) Індикація температури BioFresh (Fish & SeaFood-Safe)*

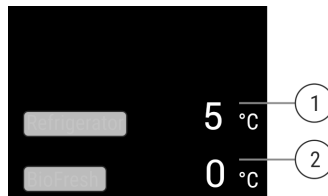


Fig. 9

- (1) Індикатор температури охолоджувального відділення*
- (2) Індикація температури BioFresh*

Status-індикатор показує налаштовані температури і є вихідним показником. Звідси відбувається навігація до функцій та налаштувань.

7.1.2 Символи індикації

Символи індикації повідомляють про поточний стан пристрою.

Символ	Стан пристрою
	Режим очікування Пристрій або температурну зону вимкнено.
	Ппульсуюче число Пристрій працює. Температура пульсує, поки не буде досягнуто бажане значення.
	Ппульсуючий символ Пристрій працює. Здійснюється налаштування.

7.2 Функції пристрою

7.2.1 Вказівки щодо функцій пристрою

Функції пристрою налаштовано на заводі таким чином, щоб ваш пристрій був повністю функціональним.

Перед зміною, активацією або деактивацією функцій пристрою переконайтеся, що дотримано наведених нижче вимог:

- Ви прочитали і зрозуміли опис роботи дисплея. (див. 3 Функції Touch & Swipe-дисплея)
- Ви ознайомилися з елементами керування та індикації вашого пристрою.



Вимкнення та ввімкнення пристрою

Використовуйте цю функцію для вимкнення та ввімкнення пристрою.

Вимикання пристрою

В разі вимкнення пристрою попередньо встановлені налаштування зберігаються.

Переконайтеся, що виконані такі умови:

- Інструкції з експлуатації (див. 11 Виведення з експлуатації) були виконані.



Fig. 10

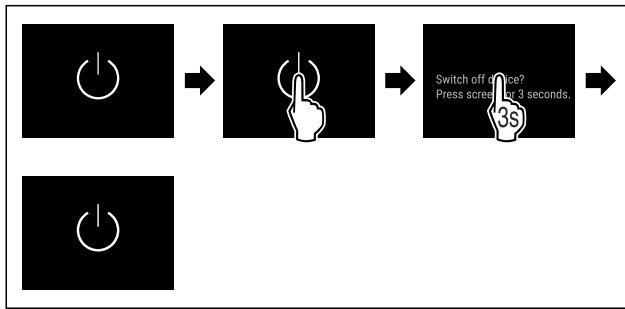


Fig. 11

- ▶ Виконати кроки згідно з малюнком.
- ▷ Пристрій вимкнено.
- ▷ На дисплеї з'являється символ режиму очікування.
- ▷ Дисплей стає чорним.

Увімкнення пристрою

Коли дисплей перебуває в режимі спокою:

- ▶ Торкнутися дисплея.

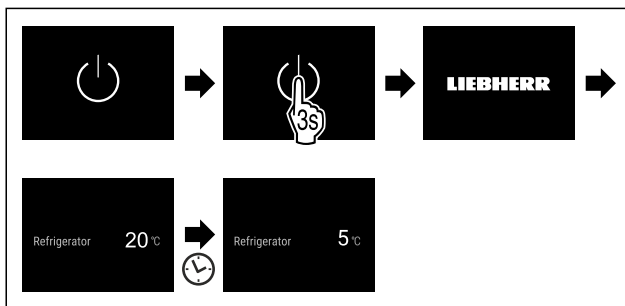


Fig. 12 Ілюстративне зображення

- ▶ Виконати кроки згідно з малюнком.
- ▶ Коли пристрій запускається в демонстраційному режимі:
- ▶ Деактивувати демонстраційного режиму. (див. Деактивація демонстраційного режиму)
- ▷ Пристрій увімкнений.
- ▷ Відновлюються раніше встановлені налаштування.
- ▷ Пристрій охолоджується до встановленої температури.



WLAN

За допомогою цієї функції пристрій підключається до WLAN. Після цього ви зможете керувати ним через додаток SmartDevice з мобільного пристрою. Ви також можете використовувати цю функцію для вимкнення або скидання бездротового з'єднання.

Додаткова інформація щодо функції SmartDevice: (див. 1.3 SmartDevice)

Вказівка

У наведених нижче країнах функція SmartDevice недоступна: Росія, Білорусь, Казахстан.

Перше встановлення з'єднання з WLAN

Переконайтеся, що виконані такі умови:

- Додаток SmartDevice встановлено (див. apps.home.liebherr.com).
- Реєстрацію у додатку SmartDevice завершено.

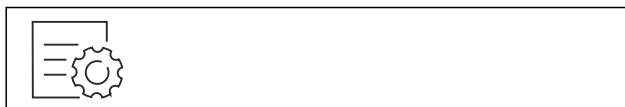


Fig. 13

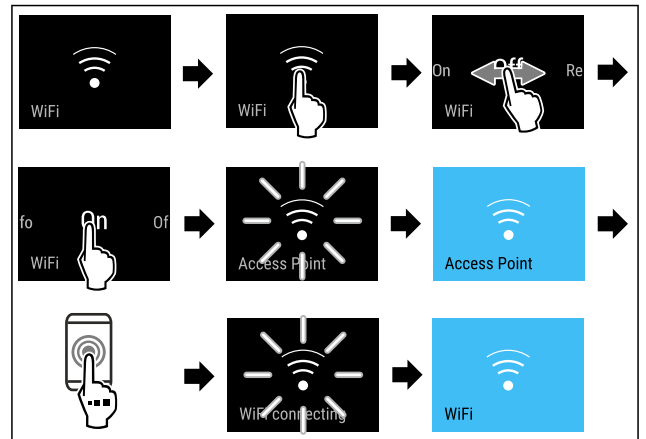


Fig. 14

- ▶ Виконати кроки згідно з малюнком.
- ▷ З'єднання створене.

Відключення бездротового локального з'єднання



Fig. 15

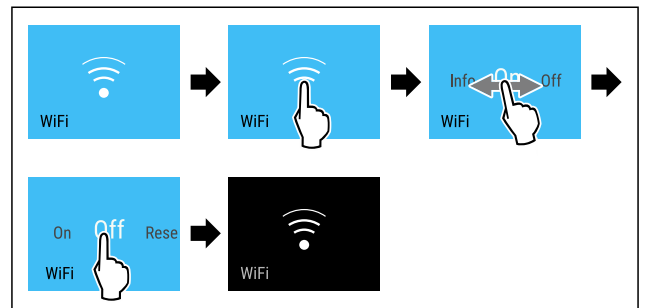


Fig. 16

- ▶ Виконати кроки згідно з малюнком.
- ▷ З'єднання роз'єднано.

Скасування бездротового локального з'єднання



Fig. 17

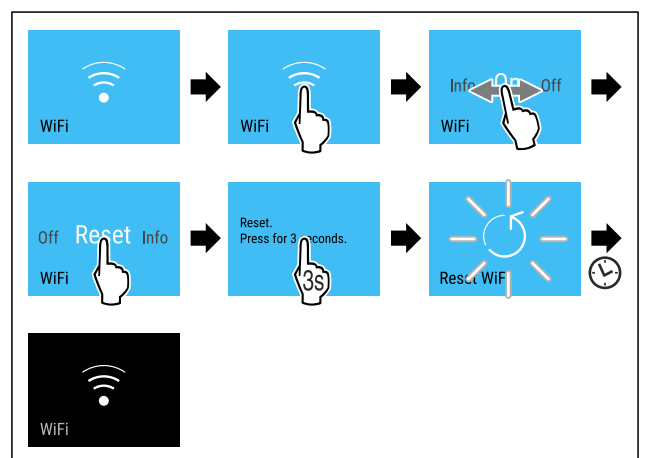


Fig. 18

- ▶ Виконати кроки згідно з малюнком.
- ▷ З'єднання з WLAN та інші налаштування WLAN буде скинуто до заводських налаштувань.

Відображення інформації про з'єднання WLAN



Fig. 19

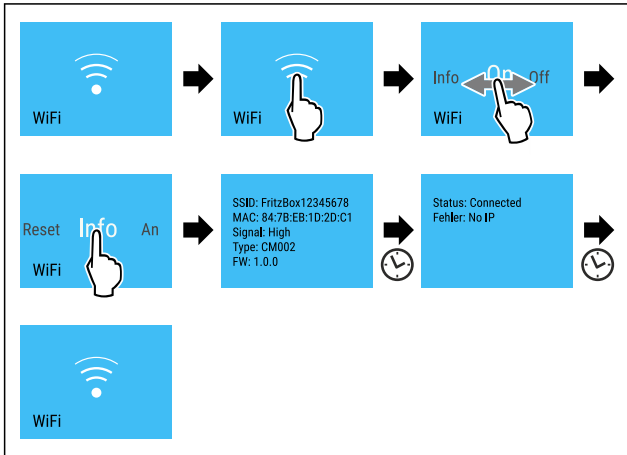


Fig. 20

► Виконати кроки згідно з малюнком.

5 °C Температура

Ця функція використовується для регулювання температури.

Температура залежить від наведених нижче факторів:

- Частота відкриття дверцят
- Тривалість відкриття дверцят
- Кімнатна температура у місці встановлення
- Тип, температура й кількість продуктів

Температурна зона	Встановлена на заводі температура	Рекомендоване налаштування
5 °C Охолоджувальне відділення	5 °C	4 °C
0 °C BioFresh* Fruit & Vegetable-Safe* Meat & Dairy-Safe*	0 °C	B-Value (див. BioFresh B-Value)
-2 0 °C Fish & Seafood-Safe*	-2 °C 0 °C*	(див. 5.3.3 Fish & Seafood-Safe *) *

Налаштування температури в охолоджувальному відділенні

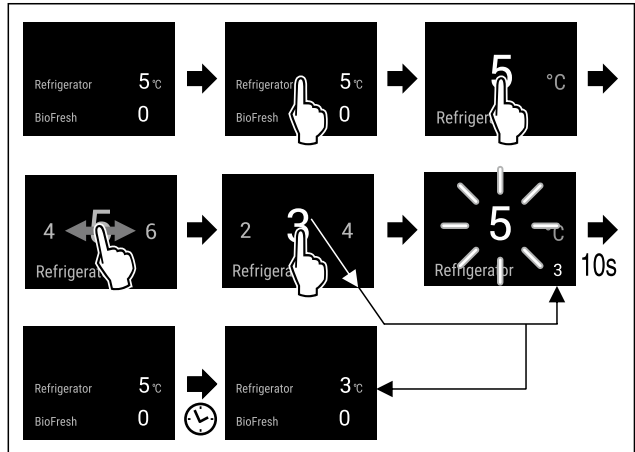


Fig. 21 Ілюстративне зображення

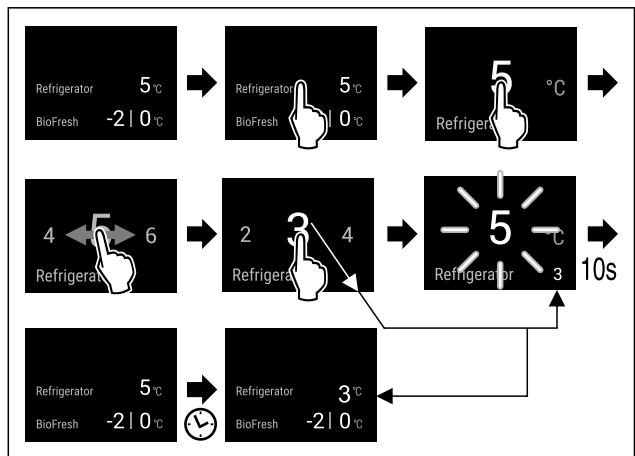


Fig. 21 Ілюстративне зображення

► Виконати кроки згідно з малюнком.
▷ Температуру налаштовано.

Налаштування температури в BioFresh

Температура налаштовується за допомогою BioFresh B-Value. (див. BioFresh B-Value)

Налаштування температури у відділенні Fish & Seafood-Safe*

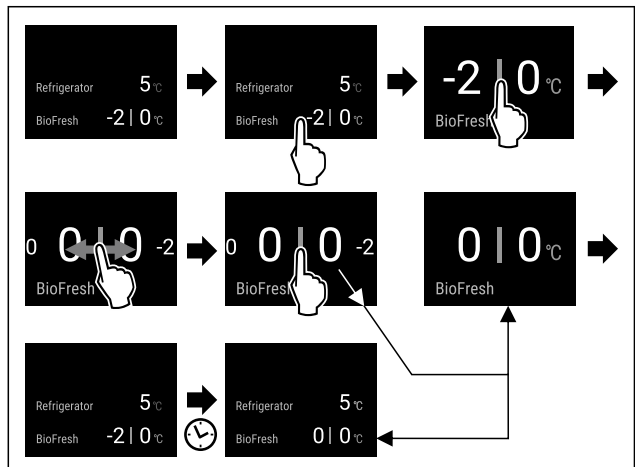


Fig. 22 Ілюстративне зображення

► Виконати кроки згідно з малюнком.
▷ Температуру налаштовано.



Одиниця вимірювання температури

Ця функція використовується для налаштування одиниць вимірювання температури. Ви можете встановити градуси Цельсія або градуси Фаренгейта як одиницю вимірювання температури.

Налаштування одиниці вимірювання температури



Fig. 23

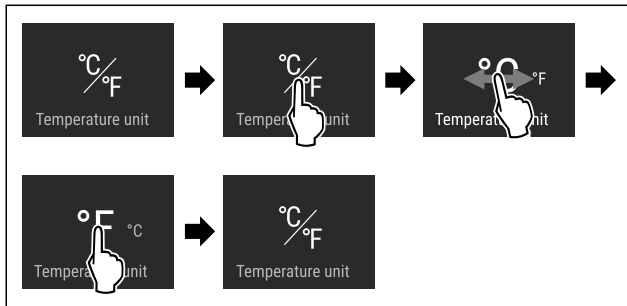


Fig. 24 Ілюстративне зображення: перемикання з градусів Цельсія на градуси Фаренгейта.

- ▶ Виконати кроки згідно з малюнком.
- ▷ Одиниці вимірювання температури налаштовано.

B5 BioFresh B-Value

Ця функція використовується для налаштування BioFresh B-Value. За допомогою BioFresh B-Value можна налаштувати BioFresh на трохи вищу або нижчу температуру, якщо це необхідно через вищу чи нижчу температуру оточення. BioFresh B-Value встановлено на значення B5 під час постачання. В разі зміни режиму B-Value зверніть увагу на наступну таблицю:

Значення	Опис
B1	найнижча температура
B1-B4	Температура може знизитись нижче 0 °C, тому можливе незначне замороження продуктів.
B5	попередньо налаштована температура
B9	найвища температура

Налаштування BioFresh B-Value



Fig. 25

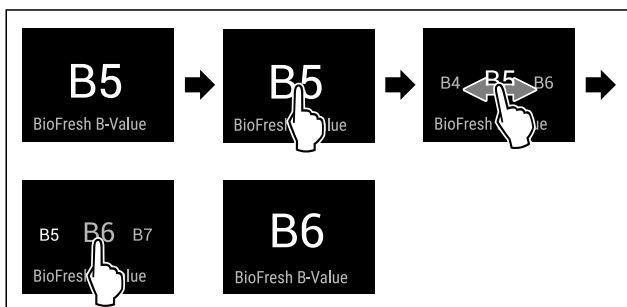


Fig. 26 Ілюстративне зображення: перемикання з B5 на B6.

- ▶ Виконати кроки згідно з малюнком.
- ▷ BioFresh B-Value налаштовано.
- ▷ На дисплеї стану відображається цільова температура.*

C5 C-Value*

Ця функція використовується для налаштування C-Value. За допомогою C-Value морозильну камеру **** можна зробити трохи теплішою або холоднішою. C-Value встановлено на значення C5 під час постачання.

Значення	Опис
Від C1 до C4	Морозильна камера **** охолоджується.
C5	Попередньо встановлене значення
Від C6 до C9	Морозильна камера **** нагрівається.

Налаштування C-Value



Fig. 27

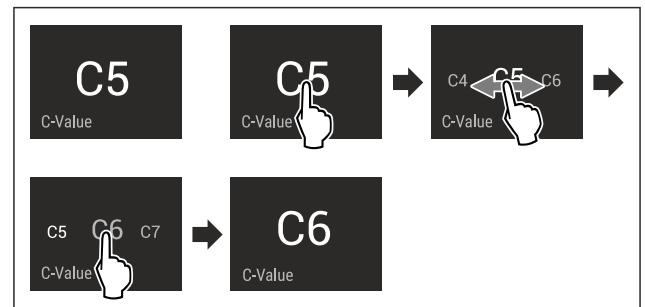


Fig. 28 Ілюстративне зображення: перемикання з C5 на C6.

- ▶ Виконати кроки згідно з малюнком.
- ▷ C-Value налаштовано.

D1 D-Value

Значення D-Value попередньо встановлюється на заводі і його не можна змінювати.

* SuperCool

Ця функція використовується для активації чи деактивації SuperCool. У разі активації функції SuperCool потужність охолодження збільшується. Таким чином, встановлюється температура нижче налаштованої. Функцію SuperCool можна активувати, якщо потрібно швидко охолодити велику кількість їжі.

У разі активації функції SuperCool можна також досягти нижчої температури в морозильній камері ****. Функцію SuperCool можна активувати, якщо потрібно заморозити продукти в морозильній камері ****.

За активованої функції пристрій працює в режимі максимальної потужності. Через це рівень шуму під час роботи пристрою може тимчасово зрости; крім того, зростає і споживання енергії.

Активация SuperCool

Час активації функції:

- Для зберігання свіжих продуктів у охолоджувальному відділенні: активуйте функцію під час розміщення продуктів.
- Для зберігання свіжих продуктів у морозильній камері ****: активуйте функцію за 3 години до розміщення продуктів.*

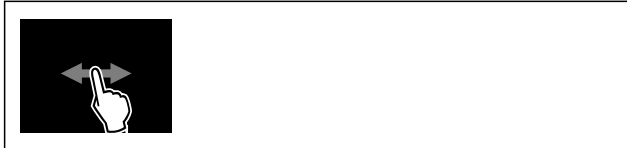


Fig. 29

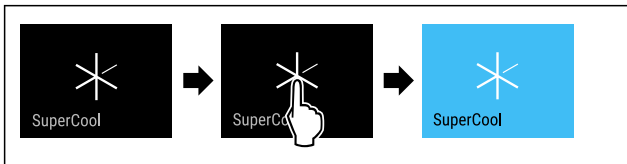


Fig. 30

- ▶ Виконати кроки згідно з малюнком.
- або-
- ▶ Активувати за допомогою додатку SmartDevice.
- ▷ SuperCool активовано.
- ▷ Індикатор температури стає синім.

Деактивация SuperCool

SuperCool автоматично деактивується через 18 год. Однак ви завжди можете вручну деактивувати SuperCool:



Fig. 31

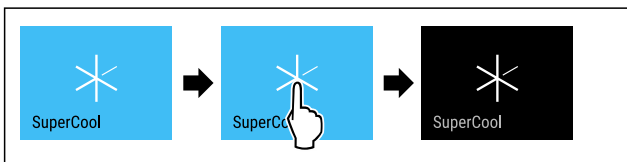


Fig. 32

- ▶ Виконати кроки згідно з малюнком.
- або-
- ▶ Деактивувати за допомогою додатка SmartDevice.
- ▷ SuperCool деактивовано.
- ▷ Пристрій продовжує працювати у звичайному режимі.
- ▷ Пристрій охолоджується до попередньо встановленої температури.

PartyMode

За допомогою цієї функції активується або деактивується режим PartyMode. Режим PartyMode активує різні функції, необхідні для вечірки.

PartyMode активує такі функції:

- SuperCool

Ви можете налаштувати всі зазначені функції універсальним чином і відповідно до індивідуальних вподобань. Якщо ви деактивуєте режим PartyMode, всі зміни буде скасовано.

За активованої функції пристрій працює в режимі максимальної потужності. Через це рівень шуму під час роботи пристрою може тимчасово зрости; крім того, зростає і споживання енергії.

Активация PartyMode

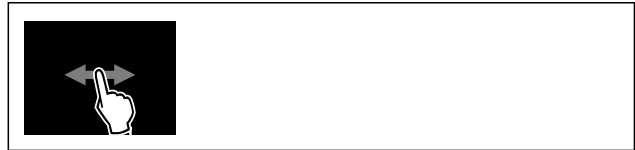


Fig. 33

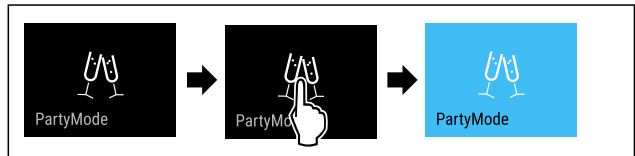


Fig. 34

- ▶ Виконати кроки згідно з малюнком.
- ▷ Режим PartyMode та пов'язані з ним функції активовано.
- ▷ Індикатор температури стає синім.
- ▷ Поточна температура блиматиме, доки не буде досягнуто заданої температури.

Деактивация PartyMode

Функція PartyMode автоматично деактивується через 24 год. Однак ви будь-коли можете деактивувати функцію PartyMode вручну:



Fig. 35

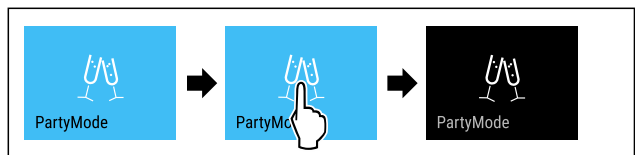


Fig. 36

- ▶ Виконати кроки згідно з малюнком.
- ▷ PartyMode деактивовано.
- ▷ Прилад охолоджується до попередньо встановленої температури: Поточна температура блиматиме, доки не буде досягнуто заданої температури.



HolidayMode

За допомогою цієї функції активується або деактивується режим HolidayMode. Якщо ви активуєте режим HolidayMode, в охолоджувальному відділенні встановлюється температура 15 °C. Це допомагає економити енергію під час тривалої відсутності й запобігає появі неприємного запаху й утворенню плісняви.

Стан пристрою за активного режиму HolidayMode
Охолоджувальне відділення охолоджується до 15 °C.
Відділення BioFresh охолоджується до 15 °C.
У морозильній камері **** підтримується задана температура.*
PartyMode деактивовано.

Стан пристрою за активного режиму HolidayMode
SuperCool деактивовано.

Активация HolidayMode

- ▶ Охолоджувальне відділення повністю спорожене.
- ▶ Відділення BioFresh повністю спорожене.

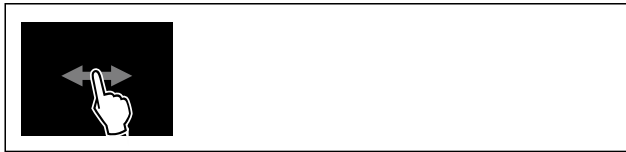


Fig. 37

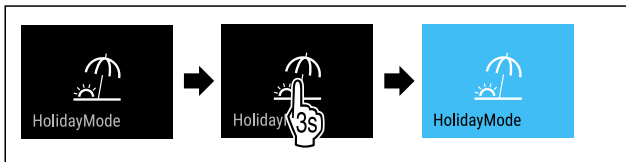


Fig. 38

- ▶ Виконати кроки згідно з малюнком.
- ▷ HolidayMode активовано.
- ▷ Індикатор температури стає синім і на ньому відображається символ HolidayMode.

Деактивация HolidayMode



Fig. 39

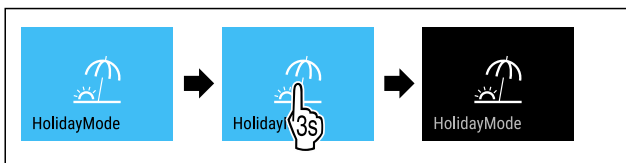


Fig. 40

- ▶ Виконати кроки згідно з малюнком.
- ▷ HolidayMode деактивовано.
- ▷ Пристрій охолоджується до попередньо встановленої температури.

SabbathMode

За допомогою цієї функції активується або деактивується режим SabbathMode. У разі активації цієї функції деякі електронні функції вимикаються. Таким чином ваш пристрій відповідатиме релігійним вимогам під час єврейських свят, як-от шабат, а також вимогам сертифікату STAR-K Kosher.

Стан пристрою за активного режиму SabbathMode
На дисплеї стану постійно відображається SabbathMode.
Всі функції на дисплеї, крім функції деактивації режиму SabbathMode , заблоковано.
Ввімкнені функції залишаються активними.
Дисплей продовжує світитися, коли ви зачиняєте дверцята.
Внутрішнє освітлення вимкнено.
Нагадування не виконуються. Налаштований часовий інтервал призупиняється.

Стан пристрою за активного режиму SabbathMode
Нагадування та попередження не показуються.
Сигнал попередження про незачинені дверцята не подається.
Сигнал про аварійне зниження температури не подається.
InfinitySpring не працює.*
Цикл розморожування працює тільки у заданий час без урахування користування пристроєм.
Після зникнення напруги в мережі пристрій перемикається в режим SabbathMode.

Стан пристрою

Вказівка

Цей пристрій має сертифікацію інституту «Institute for Science and Halacha». (www.machonhalacha.co.il)

Список сертифікованих STAR-K пристроїв наведено на сайті www.star-k.org/appliances.

Активация SabbathMode



ПОПЕРЕДЖЕННЯ

Небезпека отруєння зіпсованими продуктами!

Якщо ви активували режим SabbathMode і відбувся збій живлення, на дисплеї стану не відобразатиметься повідомлення про збій живлення. Після відновлення живлення пристрій продовжує працювати у режимі SabbathMode. Відключення електроживлення може призвести до псування продуктів, а їх вживання – до харчового отруєння.

Після збою електроживлення:

- ▶ не вживайте продукти, які були заморожені й відтанули.



Fig. 41

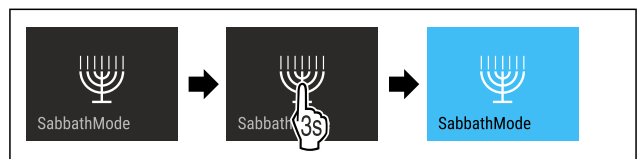


Fig. 42

- ▶ Виконати кроки згідно з малюнком.
- ▷ SabbathMode активовано.
- ▷ На дисплеї стану постійно відображається режим SabbathMode.

Деактивация SabbathMode

Функція SabbathMode автоматично деактивується через 80 год. Однак ви будь-коли можете деактивувати функцію SabbathMode вручну:

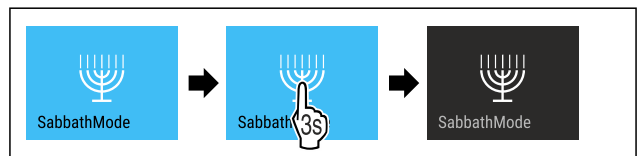


Fig. 43

- ▶ Виконати кроки згідно з малюнком.
- ▷ SabbathMode деактивовано.

EnergySaver

За допомогою цієї функції активується або деактивується режим енергозбереження. В разі активації режиму енергозбереження споживання енергії знижується, а температура у пристрої підвищується. Продукти харчування залишаються свіжими, але термін зберігання скорочується.

Температурні зони	Рекомендоване налаштування (див. Налаштування температури в охолоджувальному відділенні)	Температура при активному EnergySaver
5 °C Охолоджувальне відділення	4 °C	7 °C

Температури

Активація EnergySaver

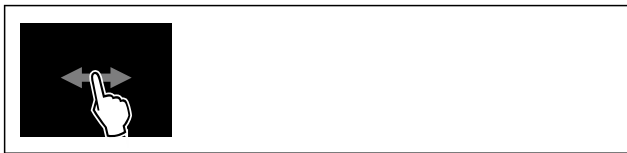


Fig. 44

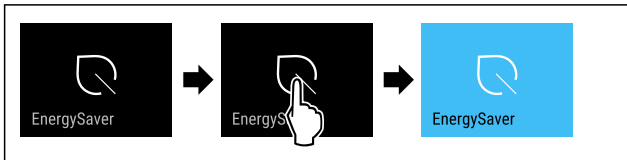


Fig. 45

- ▶ Виконати кроки згідно з малюнком.
- ▷ Режим енергозбереження активовано.

Деактивація EnergySaver



Fig. 46

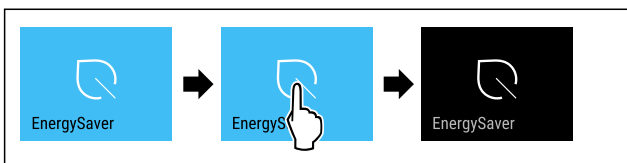


Fig. 47

- ▶ Виконати кроки згідно з малюнком.
- ▷ Режим енергозбереження деактивовано.

HydroBreeze

Ця функція використовується, щоб активувати або деактивувати HydroBreeze. В разі активації цієї функції система HydroBreeze створює у контейнері BioFresh дрібнодисперсний холодний туман. Це збільшує термін зберігання незапакованого салату, овочів і фруктів із високим вмістом внутрішньої вологи.

В разі активації цієї функції система HydroBreeze активується кожні 90 хвилин на 4 секунди за закритих дверцят. Коли ви відчиняєте дверцята, HydroBreeze активується залежно від налаштувань:

Значення	Опис
1	HydroBreeze вмикається на 4 секунди, коли дверцята відчинені.
2	HydroBreeze вмикається на 6 секунд, коли дверцята відчинені.
3	HydroBreeze вмикається на 8 секунд, коли дверцята відчинені.
деактивовано (попереднє налаштування)	HydroBreeze деактивовано.

Тривалість роботи HydroBreeze із відкритими дверцятами

Активація HydroBreeze

Вказівка

Якщо ви активуєте функцію HydroBreeze, але в ящику не буде продуктів, на дні ящика утворюватиметься конденсат.

- ▶ Вмикайте функцію HydroBreeze лише коли в ящику зберігаються продукти.

Переконайтеся, що виконані такі умови:

- HydroBreeze очищено. (див. 9.7.5 Почистити HydroBreeze)
- Бак для води заповнений. (див. 8.12.1 Заповнення резервуара з водою)

Активація HydroBreeze відбувається за допомогою вибору значення тривалості HydroBreeze:



Fig. 48

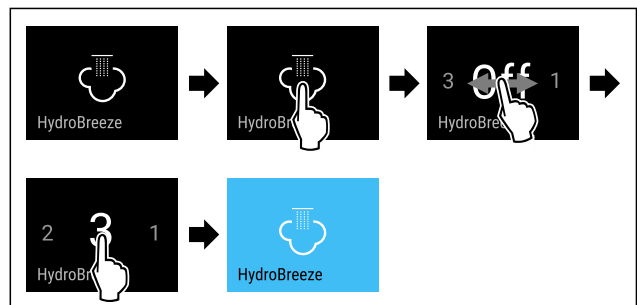


Fig. 49 Ілюстративне зображення: активація HydroBreeze зі значенням 3.

- ▶ Виконати кроки згідно з малюнком.
- ▷ HydroBreeze активовано.

Деактивація HydroBreeze



Fig. 50

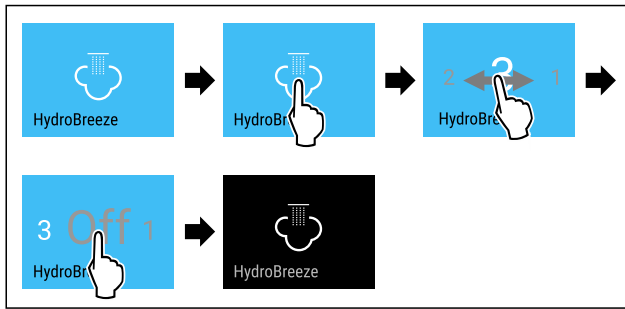


Fig. 51

- ▶ Виконати кроки згідно з малюнком.
- ▷ HydroBreeze деактивовано.



CleaningMode

За допомогою цієї функції активується або деактивується режим CleaningMode. Режим CleaningMode полегшує очищення приладу.

Це налаштування застосовується до охолоджувального відділення.

Використання:

- очищення охолоджувального відділення. (див. 9.7 Чищення пристрою)
- очищення InfinitySpring. (див. 9.7.4 Почистити InfinitySpring *) *

Стан пристрою за активного режиму CleaningMode
На дисплеї стану постійно відображається CleaningMode.
Охолоджувальне відділення вимкнене.
Активується внутрішнє освітлення.
Нагадування та попередження не показуються. Звуковий сигнал не лунає.
InfinitySpring не працює.*

Стан пристрою

Активація CleaningMode



Fig. 52



Fig. 53

- ▶ Виконати кроки згідно з малюнком.
- ▷ CleaningMode активовано.
- ▷ На дисплеї стану постійно відображається режим CleaningMode.

Деактивація CleaningMode

Режим CleaningMode автоматично вимикається через 60 хвилин. Однак ви будь-коли можете деактивувати функцію CleaningMode вручну:

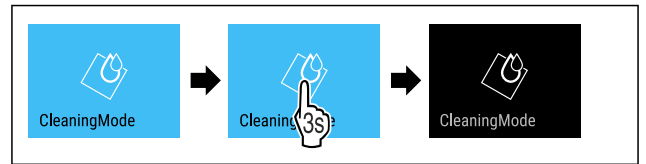


Fig. 54

- ▶ Виконати кроки згідно з малюнком.
- ▷ CleaningMode деактивовано.
- ▷ Прилад охолоджується до попередньо встановленої температури.



Яскравість дисплея

Ця функція використовується для поетапного регулювання яскравості дисплея.

Ви можете налаштувати такі рівні яскравості:

- 40 %
- 60 %
- 80 %
- 100 % (попереднє налаштування)

Налаштування яскравості



Fig. 55

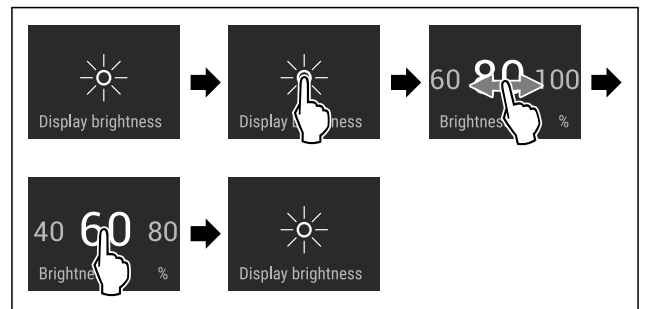


Fig. 56 Ілюстративне зображення: перемикання з 80 % на 60 %.

- ▶ Виконати кроки згідно з малюнком.
- ▷ Яскравість налаштовано.



Сигнал попередження про незачинені дверцята

За допомогою цієї функції активується або деактивується сигнал попередження про незачинені дверцята. Сигнал попередження про незачинені дверцята лунає, якщо двері залишаються відкритими надто довго. Сигнал попередження про незачинені дверцята активовано під час постачання. Ви можете налаштувати час від відкриття дверей до спрацювання сигналу попередження про незачинені двері.

Доступні такі значення:

- 1 хв.
- 2 хв.
- 3 хв.
- Вимк.

Налаштування сигналу попередження про незачинені дверцята



Fig. 57

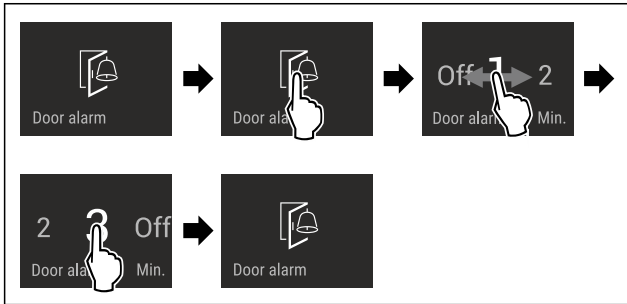


Fig. 58 Ілюстративне зображення: перемикання сигналу попередження про незачинені дверцята з 1 хв. на 3 хв.

- ▶ Виконати кроки згідно з малюнком.
- ▷ Сигнал попередження про незачинені дверцята налаштовано.

Деактивація сигналу попередження про незачинені дверцята



Fig. 60

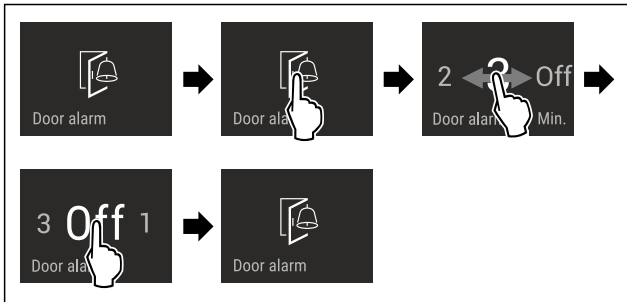


Fig. 61

- ▶ Виконати кроки згідно з малюнком.
- ▷ Сигнал попередження про незачинені дверцята деактивовано.

Блокування введення

Ця функція використовується, щоб активувати або деактивувати блокування введення. Блокування введення запобігає випадковому ввімкненню пристрою, наприклад дітьми.

Використання:

- Уникнути ненавмисної зміни функцій.
- Уникнути випадкового вимкнення пристрою.
- Уникнути випадкового налаштування температури.

Активація блокування введення

В разі активації блокування введення ви все ще можете переміщатися в меню, але не можете вибирати або змінювати інші функції.



Fig. 62

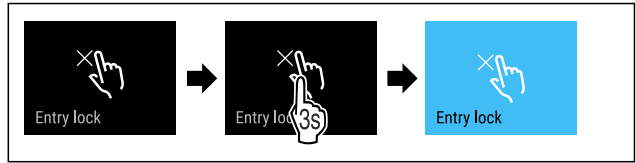


Fig. 63

- ▶ Виконати кроки згідно з малюнком.
- ▷ Блокування введення активовано.

Деактивація блокування введення



Fig. 64

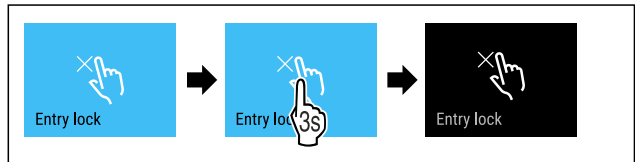


Fig. 65

- ▶ Виконати кроки згідно з малюнком.
- ▷ Блокування введення деактивовано.

Мова

Ця функція використовується для налаштування мови дисплея.

Ви можете налаштувати наведені нижче мови:

- Німецька
- Англійська
- Французька
- Іспанська
- Італійська
- Нідерландська
- Чеська
- Польська
- Португальська
- Болгарська
- Російська
- Китайська

Налаштування мови



Fig. 66

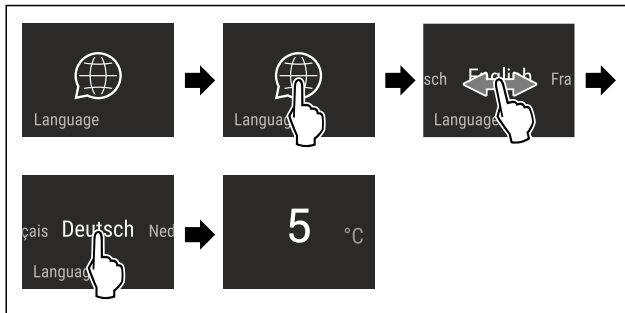


Fig. 67 Ілюстративне зображення налаштування мови й температури

- ▶ Виконати кроки згідно з малюнком.
- ▷ Мову налаштовано.
- ▷ Дисплей перейде до відображення стану.



Інформація про пристрій

Ця функція використовується для відображення назви моделі, індексу, серійного номера та сервісного номера пристрою. Інформація про пристрій необхідна в разі звернення до служби підтримки. (див. 10.4 Служба сервісного обслуговування)

За допомогою цієї функції також відкривається розширене меню. (див. 3 Функції Touch & Swipe-дисплея)

Відображення інформації про пристрій



Fig. 68



Fig. 69

- ▶ Виконати кроки згідно з малюнком.
- ▷ На дисплеї відображається інформація про пристрій.



Програмне забезпечення

Ця функція використовується для відображення версії програмного забезпечення пристрою.

Відображення версії ПЗ



Fig. 70



Fig. 71

- ▶ Виконати кроки згідно з малюнком.
- ▷ На дисплеї відобразиться версія програмного забезпечення.



Нагадування

За допомогою цієї функції активуються або деактивуються нагадування. Цю функцію активовано під час постачання.

Якщо функція активована, з'являться нижченаведені нагадування:

- Заміна водяного фільтра (див. Заміна водяного фільтра*) *
- Заміна фільтра з активованим вугіллям FreshAir (див. Заміна фільтра з активованим вугіллям FreshAir)

Активація нагадування



Fig. 72

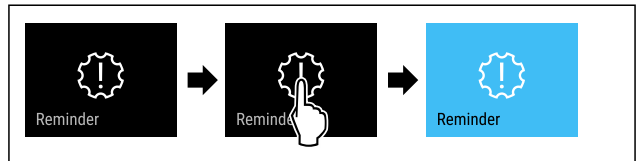


Fig. 73

- ▶ Виконати кроки згідно з малюнком.
- ▷ Нагадування активовано.

Деактивація нагадування

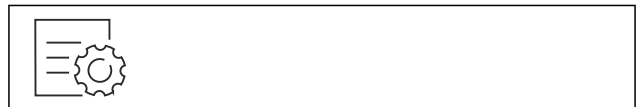


Fig. 74

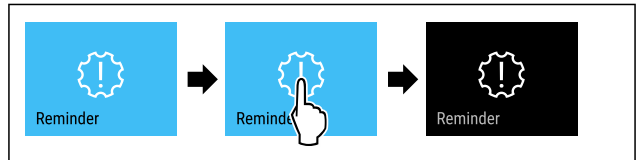


Fig. 75

- ▶ Виконати кроки згідно з малюнком.
- ▷ Нагадування деактивовано.



Демонстраційний режим

Демонстраційний режим – це спеціальна функція для дилерів, які хочуть наочно продемонструвати функції пристрою. Якщо активувати демонстраційний режим, усі функції охолодження будуть вимкнені.

Якщо ви вмикаєте пристрій і на дисплеї індикації стану з'являється напис «Demo», це означає, що демонстраційний режим вже активовано.

Якщо ви активуєте демонстраційний режим, а потім знову деактивуєте його, пристрій відновлює заводські налаштування. (див. Скидання до заводських налаштувань)

Активація демонстраційного режиму



Fig. 76

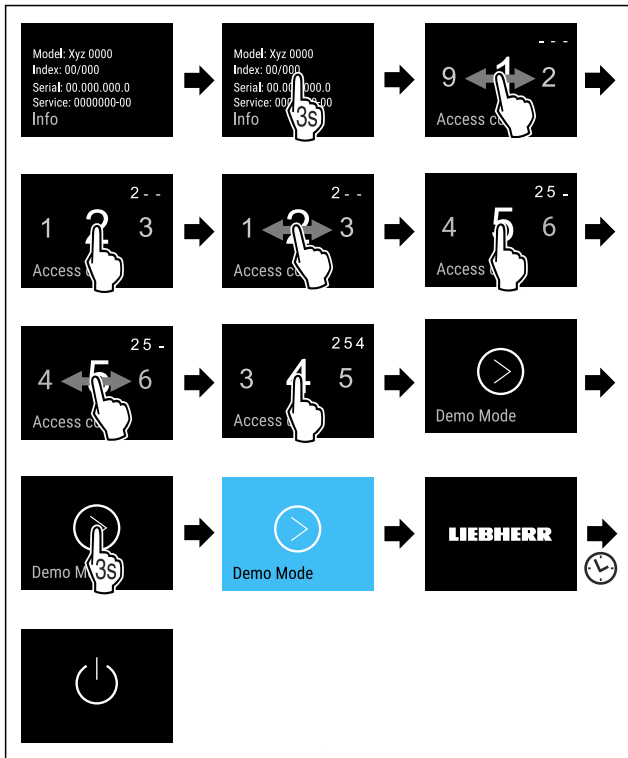


Fig. 77

- ▶ Виконати кроки згідно з малюнком.
- ▷ Демонстраційний режим активовано.
- ▷ Пристрій вимкнено.
- ▶ Увімкнути пристрій. (див. 4.1 Увімкнення пристрою (перше введення в експлуатацію))
- ▷ На дисплеї індикації стану з'являється напис «DEMO».

Деактивація демонстраційного режиму



Fig. 78

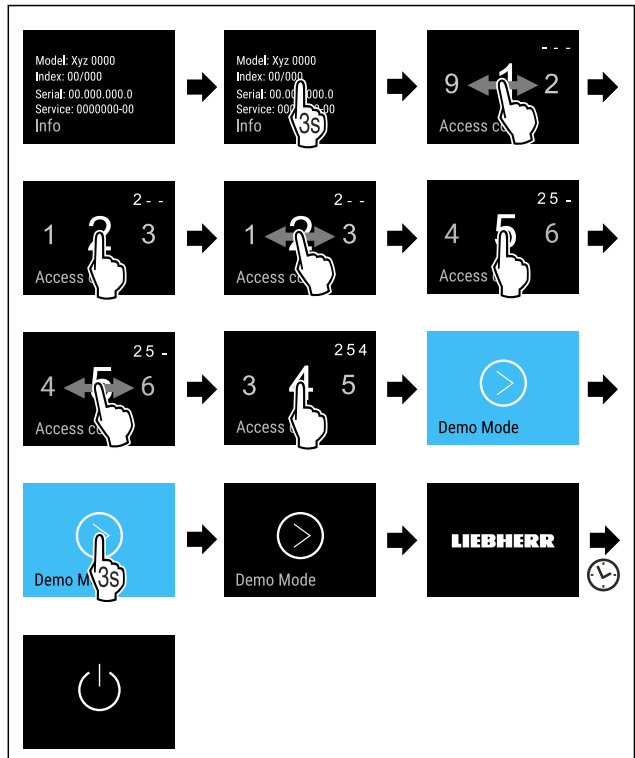


Fig. 79

- ▶ Виконати кроки згідно з малюнком.
- ▷ Демонстраційний режим деактивовано.
- ▷ Пристрій вимкнено.
- ▶ Увімкнути пристрій. (див. 4.1 Увімкнення пристрою (перше введення в експлуатацію))
- ▷ Пристрій скидається до заводських налаштувань.



Скидання до заводських налаштувань

Використовуйте цю функцію для скидання всіх налаштувань до заводських значень за замовчуванням. Всі налаштування, виконані раніше, скидаються до первинного налаштування.

Виконання скидання

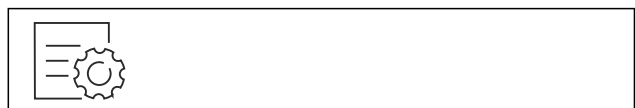


Fig. 80

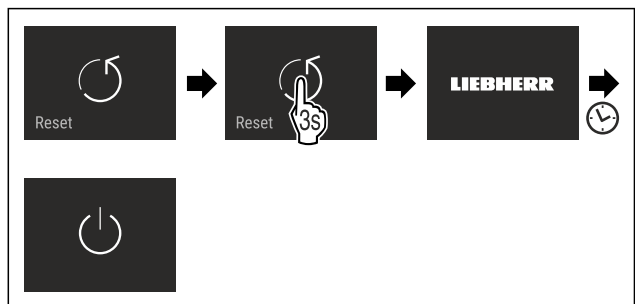


Fig. 81

- ▶ Виконати кроки згідно з малюнком.
- ▷ Пристрій скинуто.
- ▷ Пристрій вимкнено.
- ▶ Повторно запустити пристрій. (див. 4.1 Увімкнення пристрою (перше введення в експлуатацію))

7.3 Повідомлення

Є дві категорії повідомлень:

Категорія	Значення
Попередження	Попередження з'являються в разі незачинених дверцят або порушень роботи. Ви можете самостійно завершити прості попередження. У разі серйозних порушень роботи необхідно звернутися до служби підтримки. (див. 10.4 Служба сервісного обслуговування)
Нагадування	Нагадування нагадують про загальні процеси. Ви можете виконати ці процеси й таким чином завершити повідомлення.

7.3.1 Огляд попереджень

Поведінка пристрою в разі попереджень:

- Попередження з'являється на дисплеї з червоним тлом.
- Сигнал лунає зі зростаючою гучністю.
- За деяких попереджень пульсує внутрішнє освітлення.

Повідомлення	Причина	Завершення повідомлень
 Сигнал попередження про незачинені дверцята	Повідомлення з'являється, коли дверцята відкриті надто довго.	Виконати кроки (див. Сигнал попередження про незачинені дверцята).
 Помилка	Повідомлення з'являється, якщо наявна помилка пристрою. У компоненті пристрою виявлено помилку.	Виконати кроки (див. Помилка).
 WLAN-помилка	Повідомлення з'являється, якщо пристрій не вдалося підключити до мережі WLAN. (див. Перше встановлення з'єднання з WLAN)	Виконати кроки (див. WLAN-помилка).

7.3.2 Завершення попереджень

Сигнал попередження про незачинені дверцята

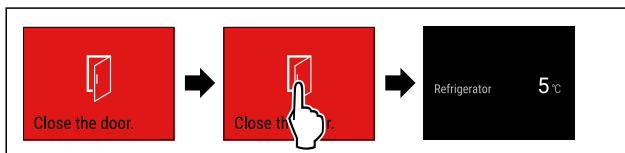


Fig. 82 Ілюстративне зображення

- ▶ Виконати кроки згідно з малюнком.

-або-

- ▶ Закрити дверцята.

▷ Дисплей переходить до відображення стану.

Ви можете налаштувати час від відкриття дверей до спрацювання сигналу попередження про незачинені дверцята. (див. Налаштування сигналу попередження про незачинені дверцята)

Помилка

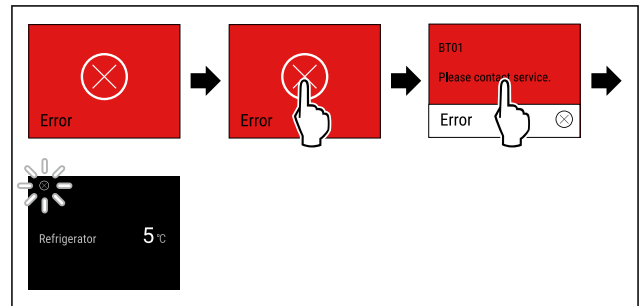


Fig. 83 Ілюстративне зображення

- ▶ Торкнутися дисплея.
- ▷ Відображається код помилки.
- ▶ Занотувати код помилки.
- ▶ Торкнутися дисплея.
- ▷ Дисплей переходить до відображення стану.
- ▶ Звернутися до служби сервісного обслуговування. (див. 10.4 Служба сервісного обслуговування)

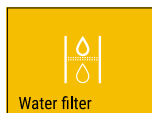

WLAN-помилка

- ▶ Перевірити підключення до WLAN.
- ▶ Підключити пристрій до WLAN. (див. WLAN)

7.3.3 Огляд нагадувань

Поведінка пристрою в разі нагадувань:

- Нагадування з'являється на дисплеї із жовтим тлом.
- Звучить сигнал тривоги.
- За деяких нагадувань пульсує внутрішнє освітлення.

Повідомлення	Причина	Завершення повідомлень
 Заміна водяного фільтра*	Повідомлення з'являється, коли потрібно замінити водяний фільтр.*	Виконати кроки (див. Заміна водяного фільтра*).*
 Заміна фільтра з активованим вугіллям FreshAir	Повідомлення з'являється, коли потрібно замінити фільтр із активованим вугіллям.	Виконати кроки (див. Заміна фільтра з активованим вугіллям FreshAir).

7.3.4 Завершення нагадувань

Заміна водяного фільтра*

Liebherr рекомендує: Замінійте водяний фільтр InfinitySpring кожні 6 місяців.

Вказівка

Ви можете придбати водяний фільтр у магазині побутової техніки Liebherr-Hausgeräte за адресою home.liebherr.com/shop/de/deu/zubehor.html.

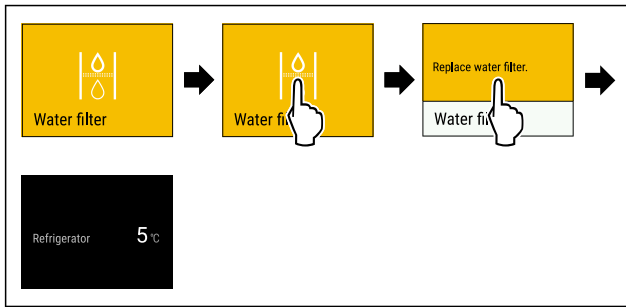


Fig. 84 Ілюстративне зображення

- ▶ Торкнутися дисплея.
- ▷ На дисплеї відображається інформація про нагадування.
- ▶ Торкнутися дисплея.
- ▶ Замінити водяний фільтр. (див. 9.3 Водяний фільтр*)
- ▷ Водяний фільтр забезпечує оптимальну якість води.
- ▷ Нагадування з'являється знову через 6 місяців.

Якщо ви більше не бажаєте отримувати це нагадування, його можна деактивувати. (див. Деактивація нагадування)

Заміна фільтра з активованим вугіллям FreshAir

Liebherr рекомендує: замінити фільтр із активованим вугіллям FreshAir кожні 6 місяців.

Вказівка

Ви можете придбати фільтр із активованим вугіллям FreshAir у магазині побутової техніки Liebherr-Hausgeräte за адресою home.liebherr.com/shop/de/deu/zubehor.html.

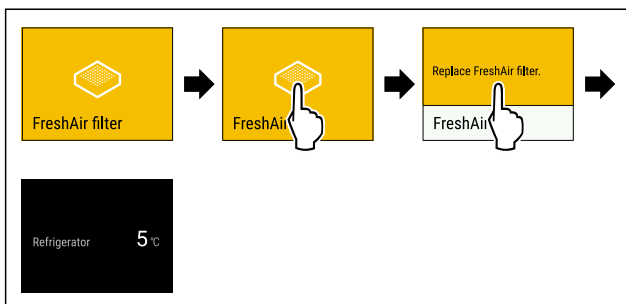


Fig. 85 Ілюстративне зображення

- ▶ Торкнутися дисплея.
- ▷ На дисплеї відображається інформація про нагадування.
- ▶ Торкнутися дисплея.
- ▶ Замінити фільтр із активованим вугіллям. (див. 9.1 FreshAir-Фільтр з активованого вугілля)
- ▷ Фільтр із активованим вугіллям гарантує оптимальну якість повітря в холодильнику.
- ▷ Нагадування з'являється знову через 6 місяців.

Якщо ви більше не бажаєте отримувати це нагадування, його можна деактивувати. (див. Деактивація нагадування)

8 Оснащення

8.1 Морозильна камера 4-зірочки*

8.1.1 Закрийте / відкрийте морозильну камеру

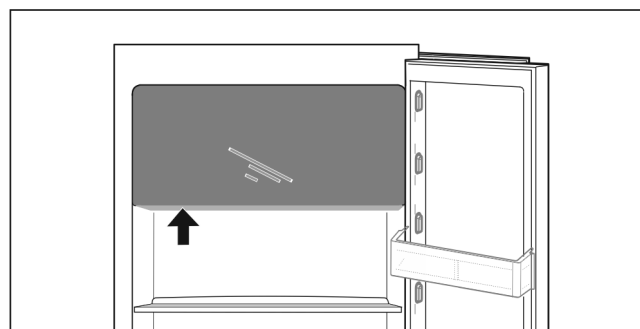
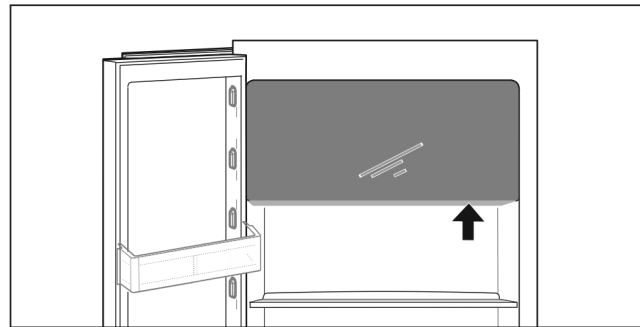


Fig. 86

Відкрити морозильну камеру:

- ▶ Втрутитися в зону досяжності знизу.
- ▶ Натиснути на плоску ручку і одночасно потягнути двері вперед.

Закрити морозильну камеру:

- ▶ Закрийте дверцята і одночасно натисніть спереду.
- ▷ Двері зафіксовані.

8.2 Лотки на дверцятах

8.2.1 Перестановка / вийняття лотка

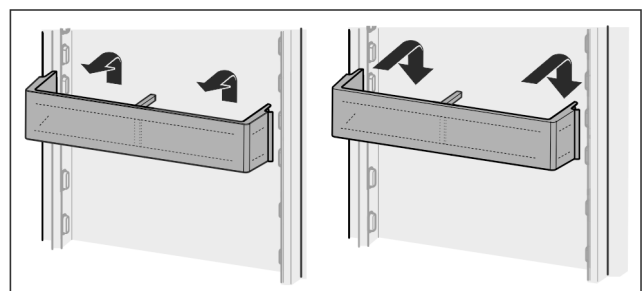


Fig. 87

- ▶ Посунути лоток вгору.
- ▶ Потягніть вперед.
- ▶ Знову вставити у зворотній послідовності.

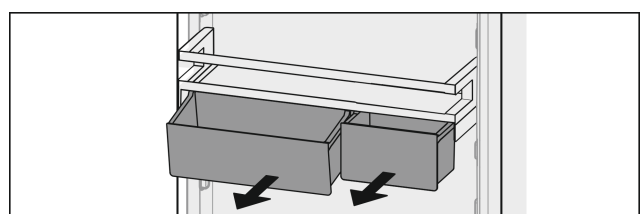


Fig. 88

Оснащення

Можна використовувати як один, так і обидва VarioBoxen. Для розміщення дуже високих пляшок необхідно встановити лише один ящик над лотком для пляшок.

Перестановка лотків з VarioBoxen:

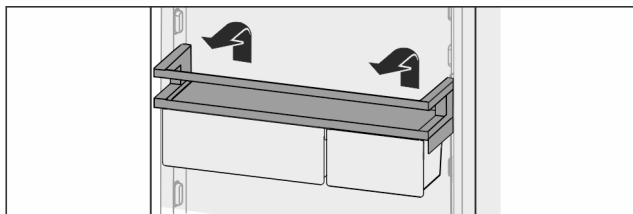


Fig. 89

- ▶ Вийміть рухом вгору.
- ▶ Знову вставити в будь-яке положення.
- ▷ Лоток перед морозильною камерою 4-зірочки: Оптиміальний розподіл повітря в пристрої більше не гарантується. На морозильній камері може утворитись конденсат.*

Вказівка

Liebherr рекомендує:*

- ▶ Лоток з VarioBoxen, як поставлено з заводу, підвісити на висоті під морозильною камерою 4 зірочки. Це дає оптимальний розподіл повітря в охолоджувальному відділенні.*

Переставити VarioBoxen:

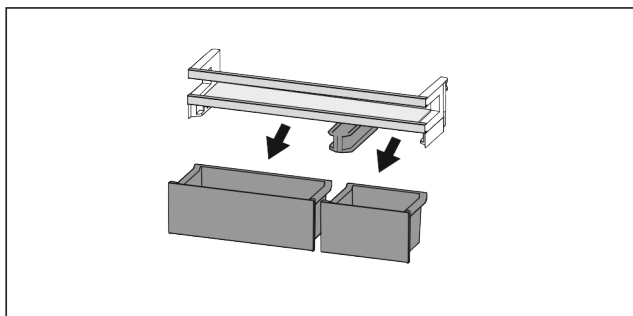


Fig. 90

Якщо лоток на дверцятах вийнятий:

- ▶ Вийняти ящики.

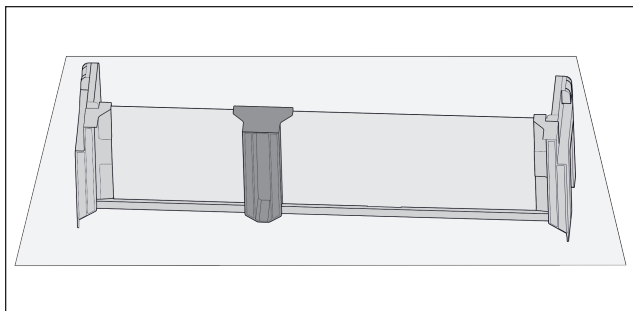


Fig. 91

- ▶ Покласти лоток на стіл.

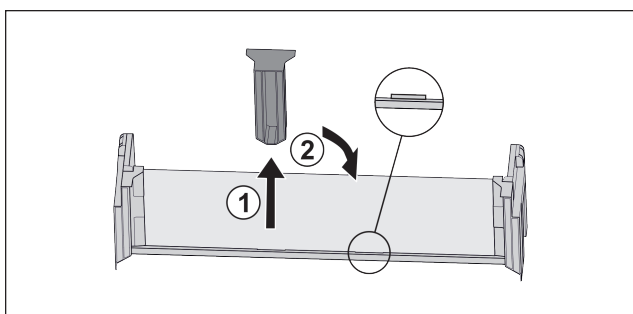


Fig. 92

- ▶ Витягнути середню деталь для підтримки Fig. 92 (1).
- ▶ Вставити середню деталь для підтримки на друге положення Fig. 92 (2).

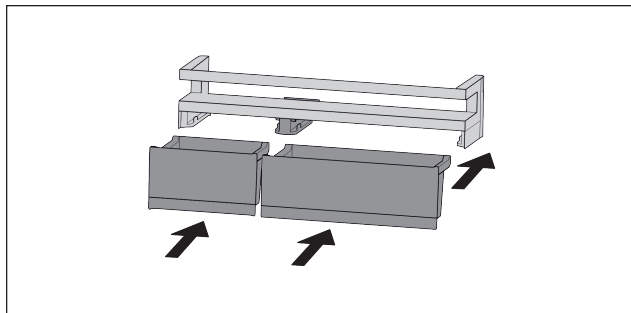


Fig. 93

- ▶ Замінити ящики.

8.2.2 Розбирання лотків на дверцятах

Лотки на дверцятах можна розібрати, щоб виконати очищення.

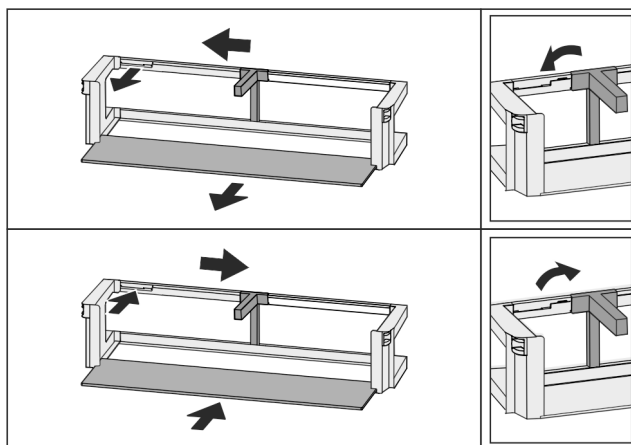


Fig. 94

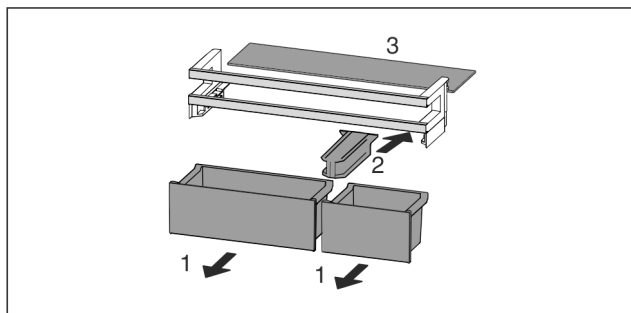


Fig. 95

- ▶ Розбирання лотків на дверцятах.

8.3 Переставні панелі

8.3.1 Переставити / вийняти переставні панелі

Панелі фіксуються стопорами, щоб попередити випадкове витягання.

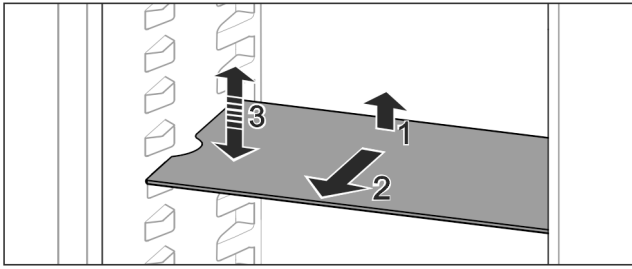


Fig. 96

- ▶ Підняти панель і потягнути вперед.
- ▷ Боковий отвір збігається з положенням полиці.
- ▶ Переставити переставну панель: підняти або опустити на будь-яку висоту та всунути.

-або-

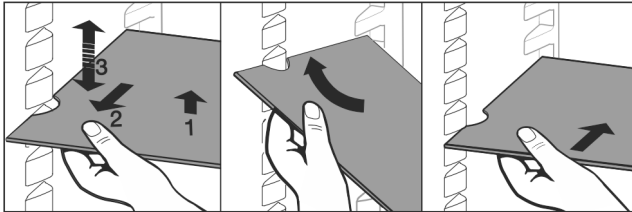


Fig. 97

- ▶ Виймання переставної панелі повністю: витягнути вперед.
- ▶ Полегшене виймання: Переставну панель поставити під нахилом.
- ▶ Вставка панелей знову: засунути до упору.
- ▷ Стопори показують вниз.
- ▷ Стопори лежать за передньою знімною полицею.

8.4 Роздільні панелі

8.4.1 Використання роздільних панелей

Панелі фіксуються стопорами, щоб попередити випадкове витягання.

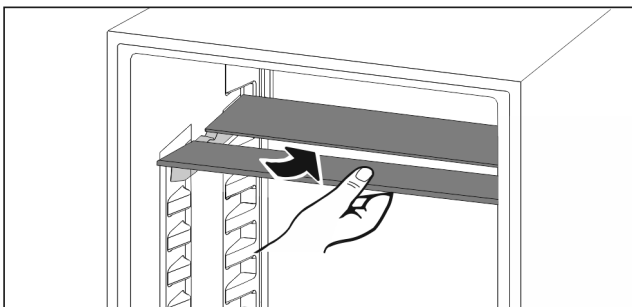


Fig. 98

- ▶ Встановлення роздільних панелей за малюнком.

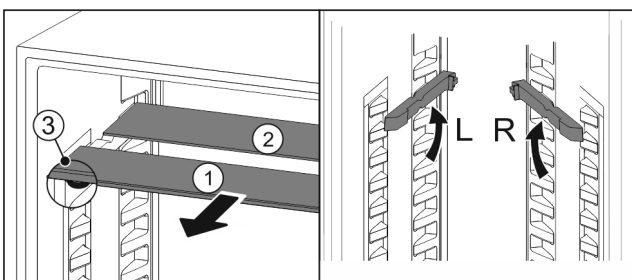


Fig. 99

Перемістити по вертикалі:

- ▶ Посуньте Fig. 99 (1) скляну панель вперед.
- ▶ Витягніть панелі з фіксатора та зафіксуйте на потрібній висоті.
- ▶ Скляні панелі вставляти окремо по черзі.

- ▷ Пласкі стопори спереду, прямо за панеллю.
- ▷ Високі стопори ззаду.

Використання обох роздільних панелей:

- ▶ Взяти рукою нижню скляну панель і потягнути вперед.
- ▷ Скляна панель Fig. 99 (1) з декоративною планкою лежить спереду.
- ▷ Стопори Fig. 99 (3) показують вниз. Пристрої з морозильною камерою:*
- ▶ Панелі та роздільні пластини не можна встановлювати перед вентилятором.*

8.5 VarioSafe *

Висувний ящик VarioSafe для охолоджувального відділення може використовуватися, зокрема, для зберігання невеликих продуктів харчування, упаковок, тубиків і банок.

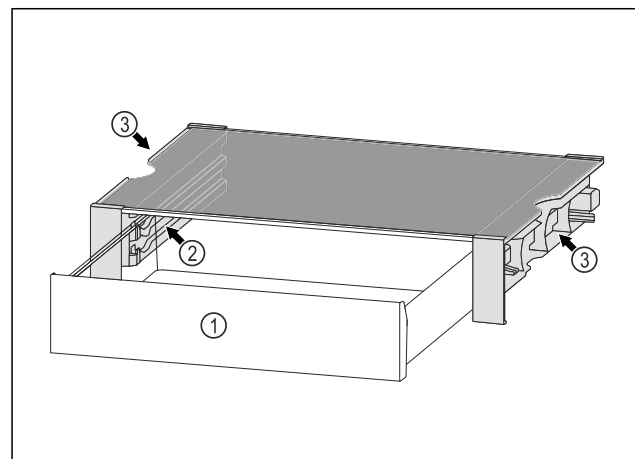


Fig. 100

- (1) Висувний ящик VarioSafe
- (2) Бокові стінки з бортиками для висувного ящика VarioSafe
- (3) Поглиблення на лівій і правій боковій стінці

8.5.1 Вставка VarioSafe

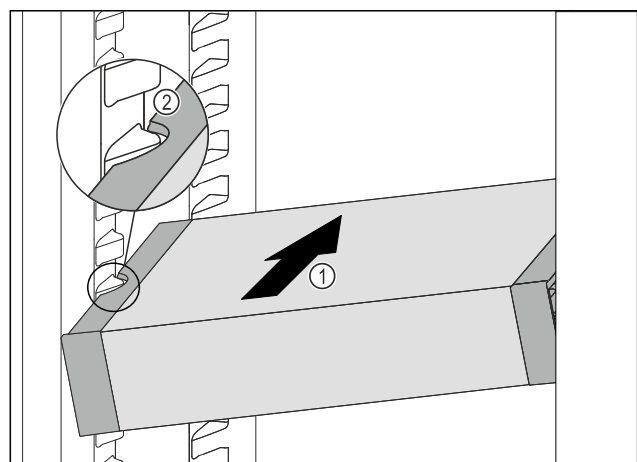


Fig. 101

- ▶ Вставити висувний ящик VarioSafe під кутом в охолоджувальне відділення Fig. 101 (1), доки бокові поглиблення Fig. 101 (2) VarioSafe не будуть розташовуватися на рівні ребра для ємності в охолоджувальному відділенні.

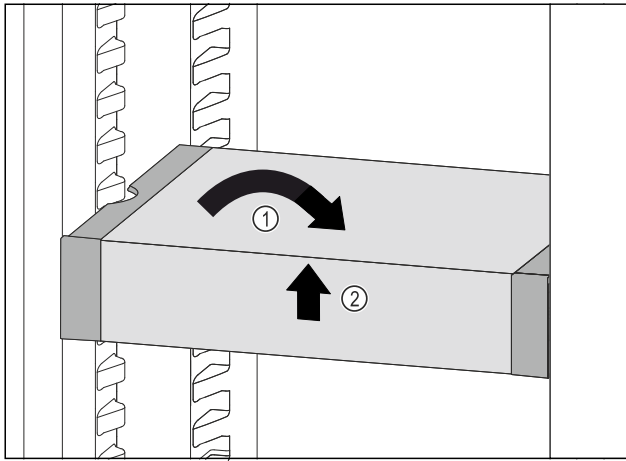


Fig. 102

- ▶ Вирівняти VarioSafe. Fig. 102 (1)
- ▶ Підняти VarioSafe спереду. Fig. 102 (2)

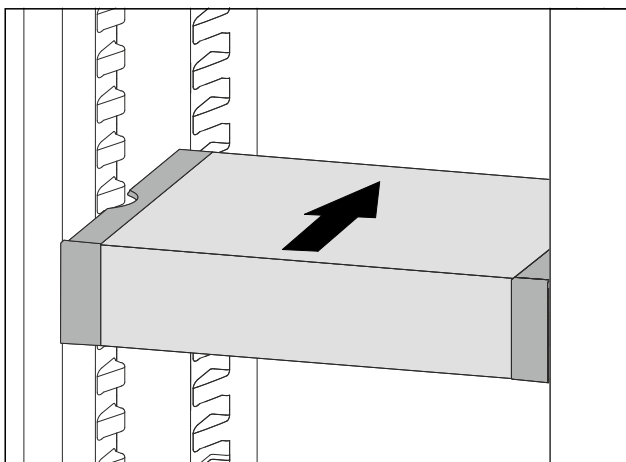


Fig. 103

- ▶ Підняти VarioSafe вперед.
- ▶ Вставити VarioSafe назад.
- ▶ Опустити VarioSafe.
- ▷ Ящик VarioSafe зафіксується спереду з характерним звуком.
- ▷ Ящик VarioSafe встановлено.

8.5.2 Переставлення VarioSafe

Ви можете вільно переміщати VarioSafe в охолоджувальному відділенні.

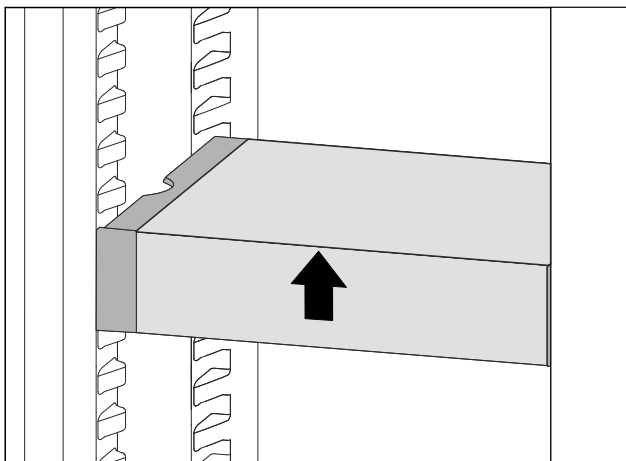


Fig. 104

- ▶ Підняти VarioSafe спереду.

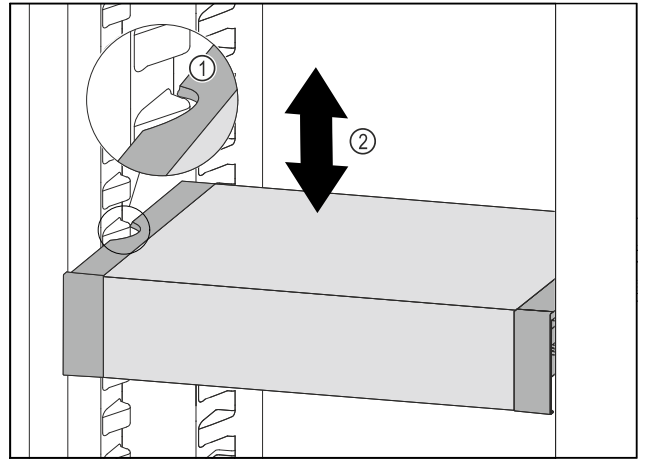


Fig. 105

- ▶ Потягнути VarioSafe вперед, поки бокові заглиблення VarioSafe не опиняться на рівні ребра для резервуара в охолоджувальному відділенні. Fig. 105 (1)
- ▶ Пересувайте VarioSafe вгору або вниз в охолоджувальному відділенні до тих пір, поки не досягнете бажаної висоти. Fig. 105 (2)

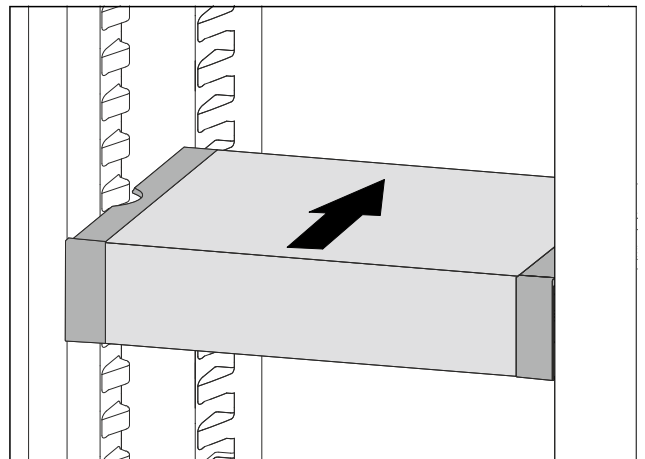


Fig. 106

- ▶ Підняти VarioSafe спереду.
- ▶ Вставити VarioSafe назад.
- ▷ Ящик VarioSafe зафіксується спереду з характерним звуком.
- ▷ Перемістити VarioSafe по висоті.

8.5.3 Вставлення висувного ящика VarioSafe

Висувний ящик VarioSafe можна використовувати на двох різних висотах. Якщо ви хочете зберігати у висувному ящику VarioSafe більш високі продукти, вставте ящик VarioSafe на нижнє ребро. Якщо ви хочете зберігати у висувному ящику VarioSafe невеликі за висотою продукти, вставте ящик VarioSafe на верхнє ребро.

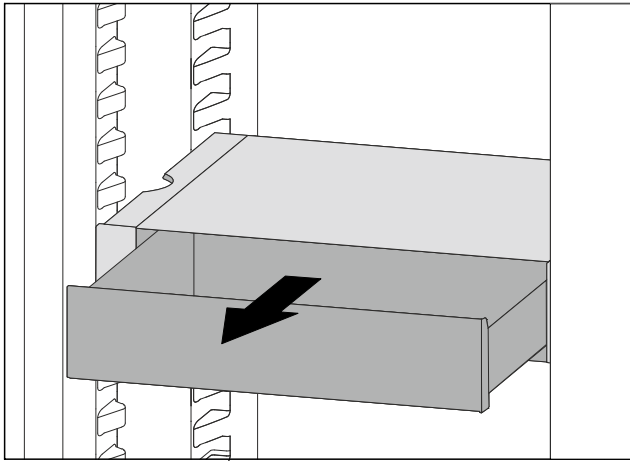


Fig. 107

- ▶ Витягнути висувний ящик VarioSafe до упору.
- ▶ Підняти висувний ящик VarioSafe спереду.
- ▶ Вийняти висувний ящик VarioSafe вперед.

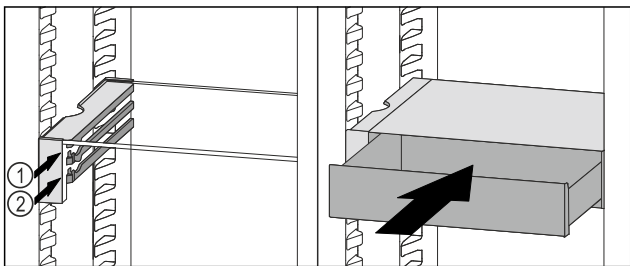


Fig. 108

- ▶ Підняти висувний ящик VarioSafe спереду.
- ▶ Встановити висувний ящик VarioSafe за стопорами на потрібне ребро Fig. 108 (1) або Fig. 108 (2).
- ▷ Перемістити висувний ящик VarioSafe по висоті.

8.5.4 Виймання VarioSafe

Ви можете повністю зняти ящик VarioSafe.

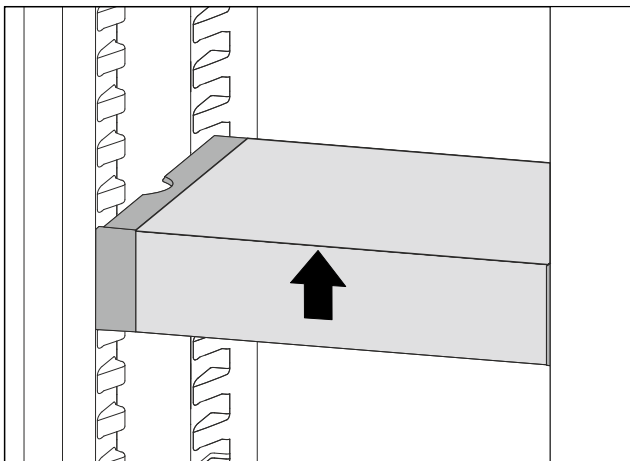


Fig. 109

- ▶ Підняти VarioSafe спереду.

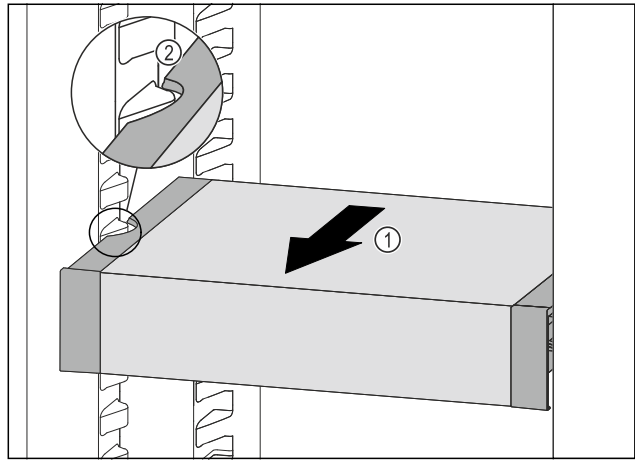


Fig. 110

- ▶ Потягнути VarioSafe вперед Fig. 110 (1), поки бокові заглиблення VarioSafe не опиняться на рівні ребра для ємності в охолоджувальному відділенні. Fig. 110 (2)

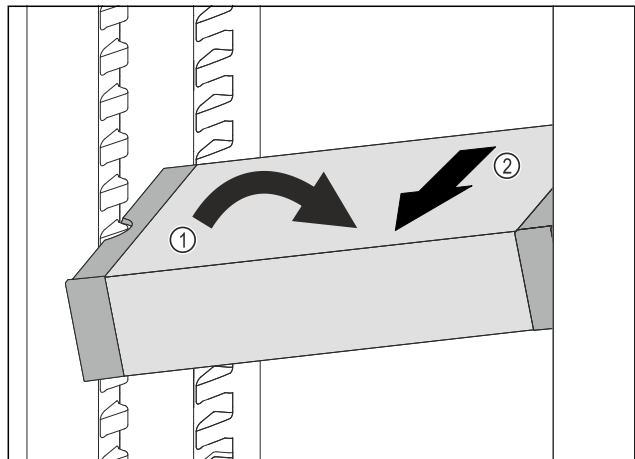


Fig. 111

- ▶ Встановити VarioSafe під кутом в охолоджувальному відділенні. Fig. 111 (1)
- ▶ Витягнути VarioSafe вперед. Fig. 111 (2)
- ▷ VarioSafe вийнято.

8.5.5 Розібрання VarioSafe

Ви можете розібрати VarioSafe на окремі частини, якщо хочете очистити VarioSafe або встановити чи зняти запасні частини.

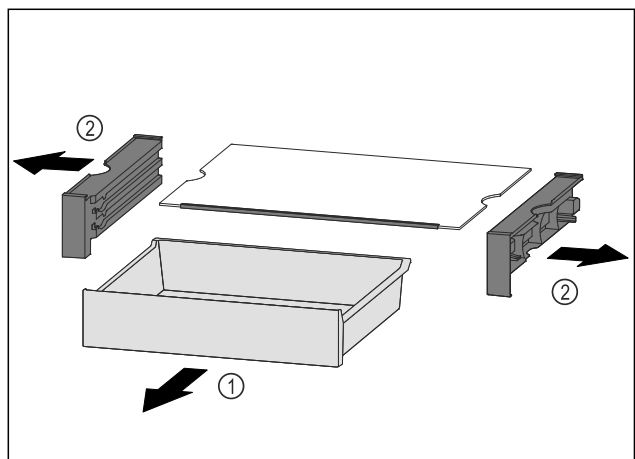


Fig. 112

- ▶ Повністю зняти VarioSafe. (див. 8.5.4 Виймання VarioSafe)
- ▶ Розібрати VarioSafe відповідно до малюнка.

8.6 InfinitySpring*

Інтегрований дозатор води пристосований для комфортного вилучення питної води. Температура води залежить від температури в охолоджувальному відділенні.

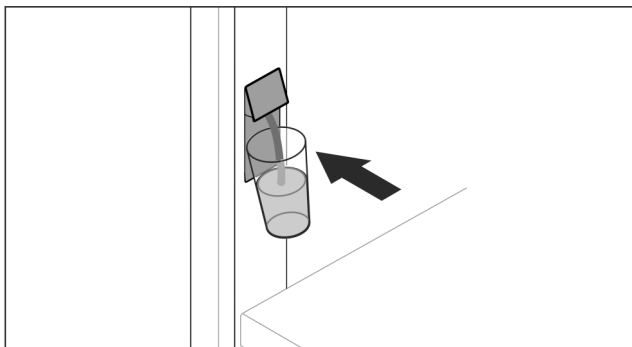


Fig. 113

- ▶ Натиснути стакан проти нижньої натискної клавіші дозатора.
- ▷ Пристрій виводу рухається назовні: Вода тече в стакан.
- ▶ Уникати бризок води: Повільно витягнути стакан. Злити багато води:
- ▶ Якщо вода більше не тече, вийняти водяний резервуар і знову натиснути проти нижньої натискної клавіші дозатора.

8.7 Місце для жаровні

Під висувними ящиками є місце для жаровні Fig. 1 (9).

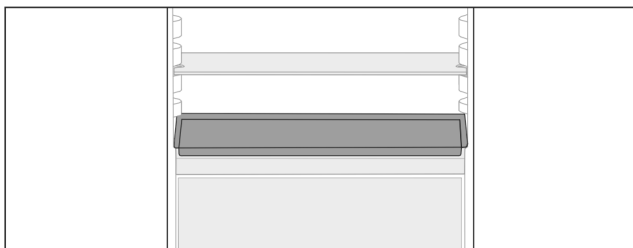


Fig. 114

Переконайтеся, що виконані наступні умови:

- Дотримуються максимальні розміри для жаровні (див. 10.1 Технічні дані).
- Жаровня охолоджена до кімнатної температури.
- Найнижчий лоток на дверцятах встановлено мінімум на одну позицію вище.

Якщо двері відкриті на 90°:

- ▶ Засунути жаровню на найнижчі бокові полиці.

-або-

Якщо жаровня прилягає нерівномірно:

- ▶ Використати панелі з комплекту додаткового обладнання.

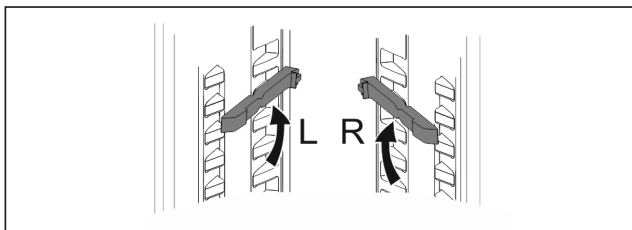


Fig. 115

- ▶ Засунути панелі на найнижчі полиці. Якщо двері відкриті на 90°:
- ▶ Засунути жаровню на панелі.

8.8 Змінна полиця для зберігання пляшок

8.8.1 Використання полицки для пляшок

В охолоджувальній нижній частині можна використовувати різне місце для зберігання пляшок чи скляні панелі.

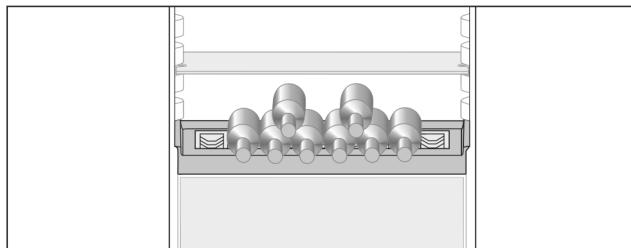


Fig. 116

- ▶ Дістати скляну панель, зберігати її окремо.
- ▶ Розкладіть пляшки нижньою частиною назад до задньої стінки.

Вказівка

У випадку, якщо пляшки виступають за межі полицки:

- ▶ потрібно змістити задній лоток на одну позицію вище.

8.8.2 Видалення полицки для пляшок

Полицку для пляшок можна виймати для чищення.

- ▶ Вийняти скляну панель над полицкою для пляшок.

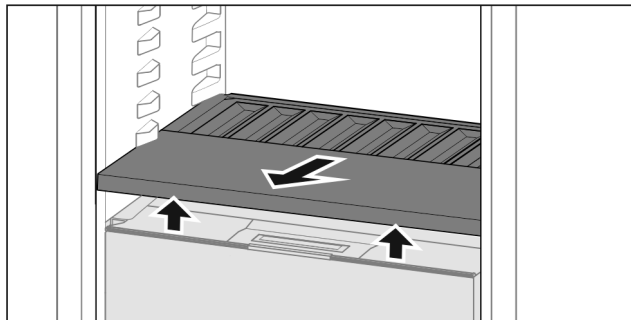


Fig. 117

- ▶ Полицку для пляшок підняти спереду і витягнути.

Вказівка

Liebherr рекомендує:

Не ставити продукти на розташовані нижче кришки відділень.

8.8.3 Встановлення полицки для пляшок

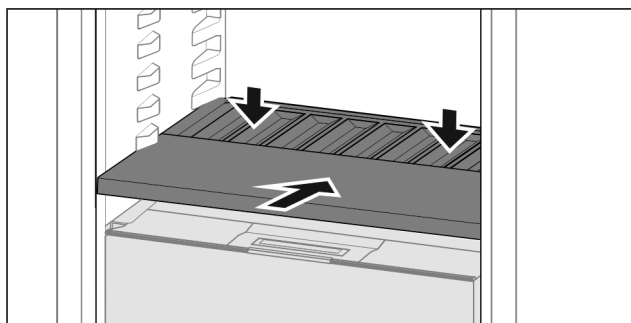


Fig. 118

- ▶ Полицку для пляшок всунути до упору і натиснути вниз.
- ▷ Штекери позаду на полицці для пляшок зв'язуються автоматично.
- ▷ Світлодіод світиться.

8.9 Висувні ящики

Висувні ящики можна вийняти для очищення.

Виймання та вставка висувних ящиків відрізняється в залежності від витяжної системи. Пристрій може містити різні витяжні системи.

Вказівка

У випадку недостатньої вентиляції використання енергії зростає, а охолоджувальна здатність знижується.

▶ Забороняється закривати прорізи для притоку повітря від вентилятора всередині на задній стінці!

8.9.1 Висувний ящик на телескопічних рейках

Висувний ящик іде з витяжними рейками (телескопічні рейки). Є телескопічні рейки з повним висуванням та телескопічні рейки з частковим висуванням. Можна повністю вийняти висувні ящики з повним висуванням з пристрою. Можна не повністю вийняти висувні ящики з частковим висуванням з пристрою. Яка система у Вашому пристрої, залежить від типу пристрою.

Повне висування*

Ви розпізнаєте повне висування по затискачу, який знаходиться відповідно позаду ліворуч та праворуч на рейці.

Вийняти висувний ящик

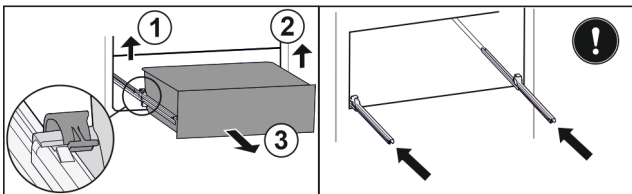


Fig. 119

- ▶ Витягніть висувний ящик до упору.
- ▶ Підняти лівий затискач і одночасно висувний ящик ліворуч потягнути вперед. Fig. 119 (1)
- ▶ Підняти правий затискач і одночасно висувний ящик праворуч потягнути вперед. Fig. 119 (2)
- ▶ Вийняти висувний ящик рухом вперед. Fig. 119 (3)
- ▶ Вставити рейки.

Вставити висувний ящик

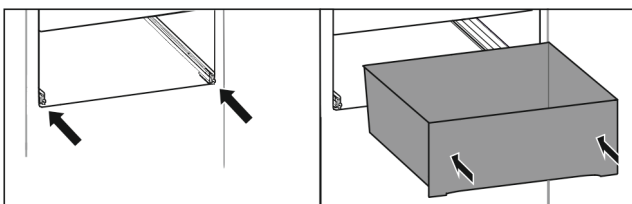


Fig. 120

- ▶ Вставити рейки.
- ▶ Встановити висувний ящик на рейки.
- ▶ Вставити висувний ящик назад.
- ▷ Висувний ящик відчутно фіксується ззаду.

Часткове висування охолоджувальне відділення*

Вийняти висувний ящик

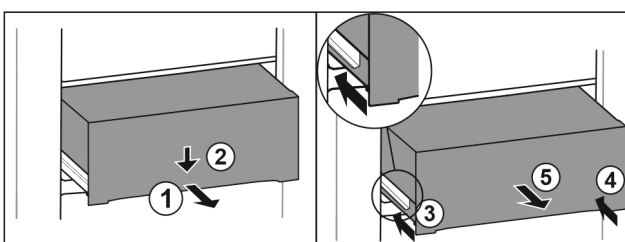


Fig. 121

- ▶ Витягніть ящик на половину. Fig. 121 (1)
- ▶ Спрямуйте висувний ящик вниз спереду. Fig. 121 (2)
- ▶ Вставте ліву рейку приблизно на 2 см. Fig. 121 (3)
- ▶ Вставте праву рейку приблизно на 2 см. Fig. 121 (4)
- ▶ Вийняти висувний ящик рухом вперед. Fig. 121 (5)

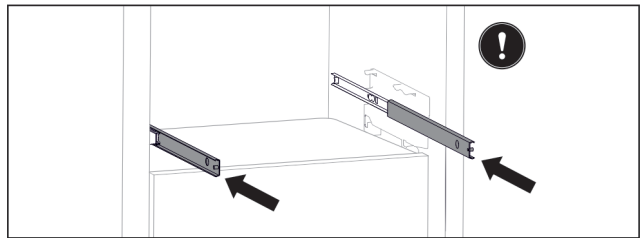


Fig. 122

Якщо рейки після видалення висувного ящика ще не вставлені повністю:

- ▶ Повністю вставте рейки.

Вставити висувний ящик

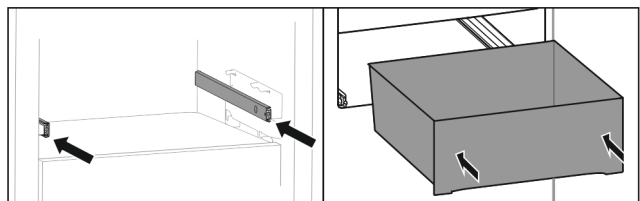


Fig. 123

- ▶ Вставити рейки.
- ▶ Встановити висувний ящик на рейки.
- ▶ Вставити висувний ящик назад.

8.10 Кришка Fruit & Vegetable-Safe

Кришку відділення можна виймати для чищення.

8.10.1 Видалення кришки відділення

Переконайтеся, що виконані наступні умови:

- Полочка для пляшок вийнята (див. 8.8 Змінна полиця для зберігання пляшок).

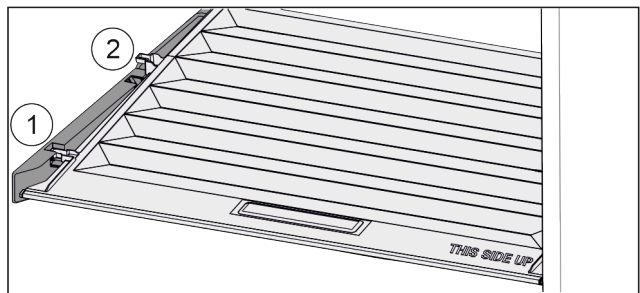


Fig. 124

Якщо висувні ящики вийняті:

- ▶ Кришку до отвору в деталях для підтримки потягнути вперед Fig. 124 (1).
- ▶ Підняти ззаду знизу та вийняти Fig. 124 (2) вгору.

8.10.2 Вставити кришку відділення

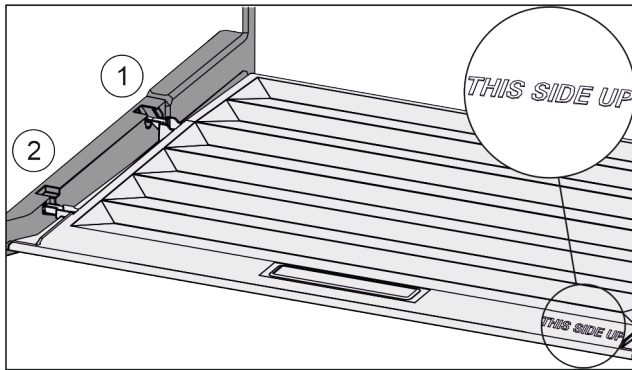


Fig. 125

Якщо напис THIS SIDE UP лежить вгорі:

- ▶ Вставити поперечні ребра через отвір заднього тримача Fig. 125 (1) і зафіксувати спереду у тримачі Fig. 125 (2).
- ▶ Встановіть кришку у потрібне положення (див. 8.11 Регулювання вологи).

8.11 Регулювання вологи

Необхідний рівень вологості у висувному ящику можна встановити самостійно через регулювання кришки відділення.

Кришка відділення знаходиться прямо на висувному ящику і може бути накрита знімними полицями або додатковими висувними ящиками.

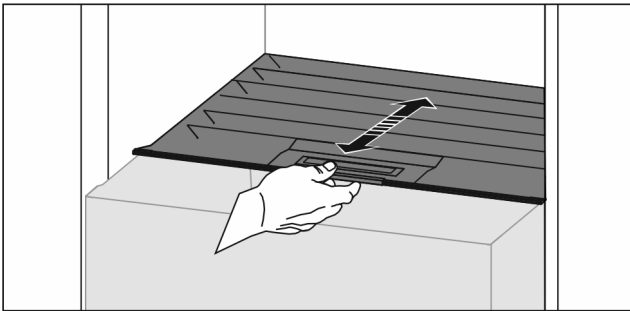


Fig. 126

Низька вологість повітря

- ▶ Відкрити висувний ящик.
- ▶ Потягніть кришку відділення вперед.
- ▷ При закритому висувному ящику: Зазор між кришкою і відділенням.
- ▶ Деактивувати HydroBreeze.
- ▷ Вологість повітря у Safe зменшується.

Висока вологість повітря

- ▶ Відкрити висувний ящик.
- ▶ Посунути кришку відділення назад.
- ▷ При закритому висувному ящику: Кришка герметично закриває відділення.
- ▶ Активувати HydroBreeze.
- ▷ Вологість повітря у Safe збільшується.
- ▶ Якщо у відділенні занадто висока вологість:
 - ▶ Виберіть налаштування з „меншою вологістю повітря“.
 - або-
 - ▶ Видаліть вологу ганчіркою.

Вказівка

З налаштуванням „низький рівень вологості повітря:“ відділення Fruit & Vegetable-Safe можна також використовувати як Meat & Dairy-Safe.

- ▶ Налаштувати „низьку вологість повітря“.

8.12 HydroBreeze

HydroBreeze покриває туманом охолоджувані продукти і забезпечує вологість у відділенні.

HydroBreeze і відповідний водяний бак знаходяться у змінній полиці для зберігання пляшок.

Переконайтеся, що виконані наступні умови:

- Бак для води почищений (див. 9.7.3 Почистити оснащення).
- Бак для води зафіксований належним чином.
- Вологість налаштована на „високий рівень вологості повітря“ (див. 8.11 Регулювання вологи).
- HydroBreeze активовано (див. HydroBreeze).

8.12.1 Заповнення резервуара з водою



ПОПЕРЕДЖЕННЯ

Забруднена вода!

Отруєння.

- ▶ Заповнювати тільки питною водою.
- ▶ HydroBreeze деактивовано: Спорожнити бак для води.
- ▶ HydroBreeze довго не використовується: Спорожнити бак для води.

УВАГА

Рідини з вмістом цукру!

Пошкодження HydroBreeze.

- ▶ Заповнювати тільки питною водою.

Вказівка

Завдяки використанню фільтрованої декарбонізованої води для безвідмовної роботи HydroBreeze забезпечується найвища якість питної води.

Цієї якості води можна досягти за допомогою фільтрів для води, доступних у спеціалізованих точках продажу.

- ▶ Бак для води заповняти фільтрованою декарбонізованою питною водою.

Бак для води вбудований в змінну полицю для зберігання пляшок (див. 1.2 Загальний огляд пристрою та обладнання).

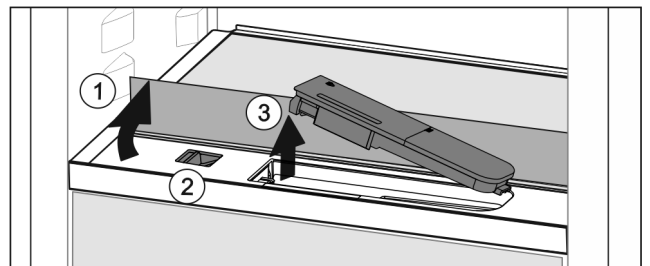


Fig. 127

- ▶ Натиснути на задній, лівий кут передньої скляної пластини.
- ▷ Складіть скляну панель вперед вгору.
- ▶ Підняти скляну панель і відкинути до упору назад Fig. 127 (1).
- ▷ Скляна пластина стоїть вертикально.
- ▶ Посунути повзунок Fig. 127 (2) уліво.
- ▷ Бак для води виходить з заглиблення.
- ▶ Вийняти бак для води Fig. 127 (3).
- ▶ Почистити бак для води (див. 9.7.3 Почистити оснащення).
- Кутувий отвір:
 - ▶ Залити питну воду до позначки.
 - ▶ Вставити бак для води у заглиблення, спочатку дном.
 - ▶ Повільно опустити передню частину і вдавнити бак.
 - ▷ Бак для води зафіксований.

8.12.2 Розкласти бак для води

Бак для води можна розібрати, щоб виконати очищення.

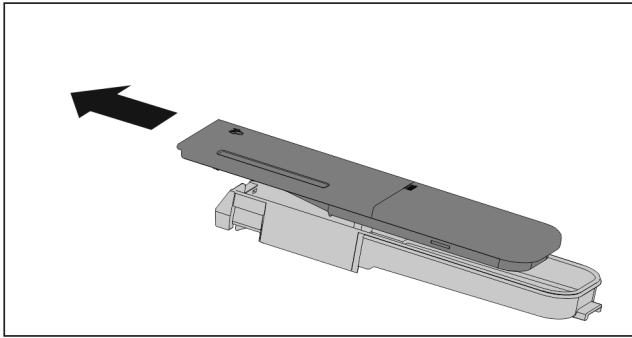


Fig. 128

- Розкласти бак для води.

8.13 Відділення для масла

8.13.1 Закрийте / відкрийте відділення для масла

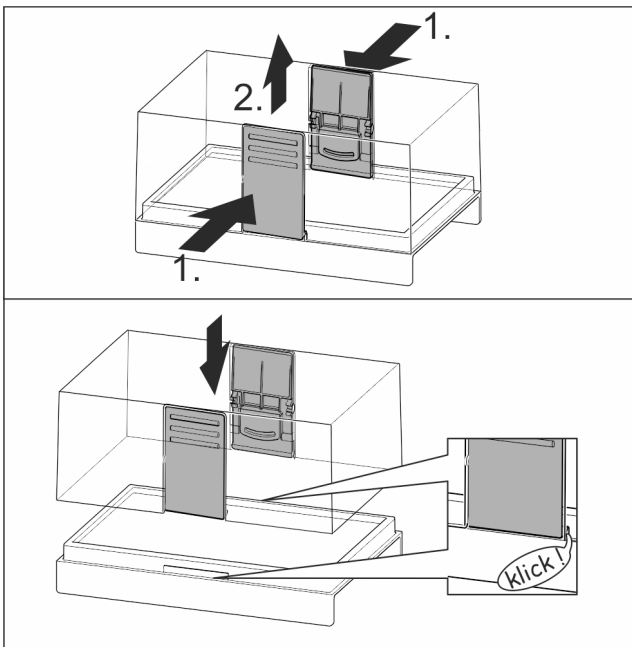


Fig. 129

8.13.2 Розбирання відділення для масла

Відділення для масла можна розібрати, щоб виконати очищення.

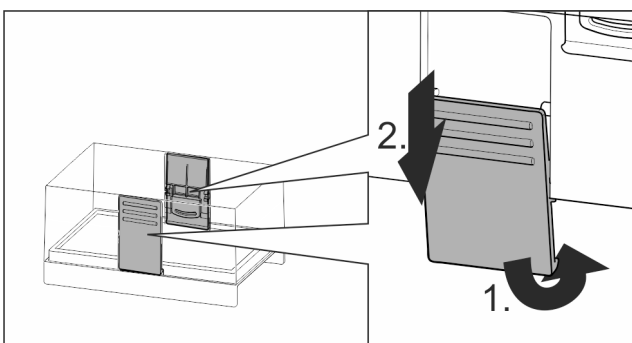


Fig. 130

- Розбирати відділення для масла.

8.14 Лоток для яєць

Лоток для яєць можна виймати та повертати. Обидві частини лотка для яєць можна використовувати для нанесення приміток, наприклад дати покупки.

8.14.1 Використання лотка для яєць

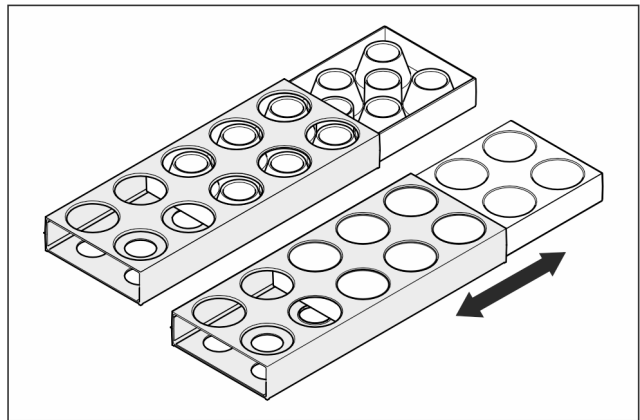


Fig. 131

- Верхня сторона: Зберігання курячих яєць.
- Нижня сторона: Зберігання перепелиних яєць.

8.15 Затискач для пляшок

8.15.1 Використання фіксатора для пляшок

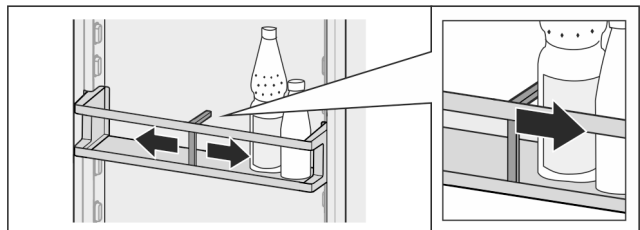


Fig. 132

- Одягти на пляшки фіксатор для пляшок.
- ▷ Пляшки не перекидаються.

8.15.2 Видалення фіксатора для пляшок

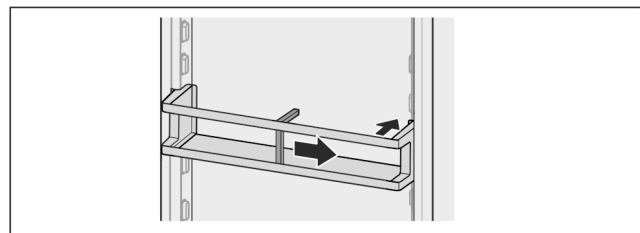


Fig. 133

- Пересунути фіксатор для пляшок повністю праворуч до краю.
- Вийняти назад.

8.16 FlexSystem

8.16.1 Використання FlexSystem

FlexSystem підтримує упорядковане, гнучке зберігання та сортування продуктів харчування. Вона дозволяє чітку класифікацію, наприклад по фруктам, овочам або по даті придатності.

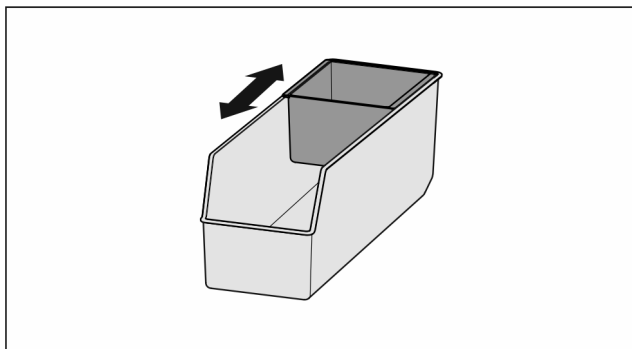


Fig. 134

- Змістити внутрішню ванночку.

8.16.2 Вийняти FlexSystem

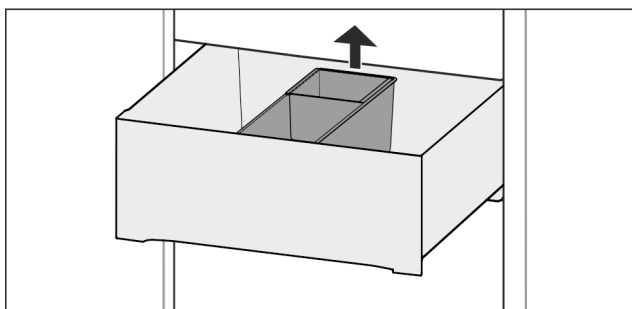


Fig. 135

- Підніміть FlexSystem ззаду.
- Вийняти рухом вгору.

8.16.3 Вставити FlexSystem

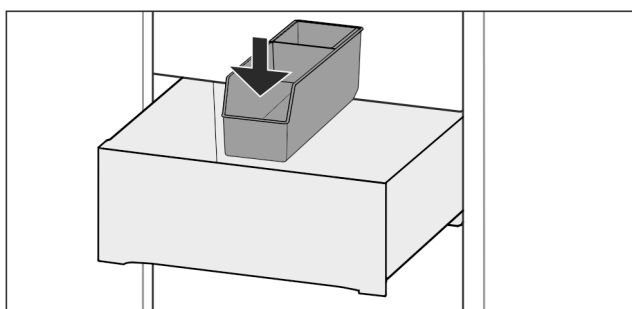


Fig. 136

- Вставити FlexSystem спочатку спереду.
- Опустити задню частину.

8.16.4 Розкласти FlexSystem

FlexSystem можна розібрати, щоб виконати очищення.

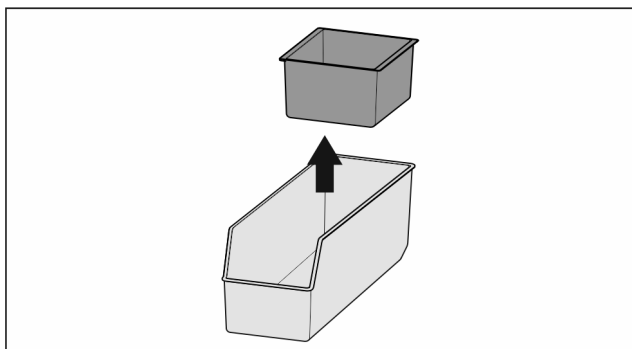


Fig. 137

- Розібрати FlexSystem.

8.17 Ванночка для кубиків льоду з кришкою*

8.17.1 Використання ванночки для кубиків льоду

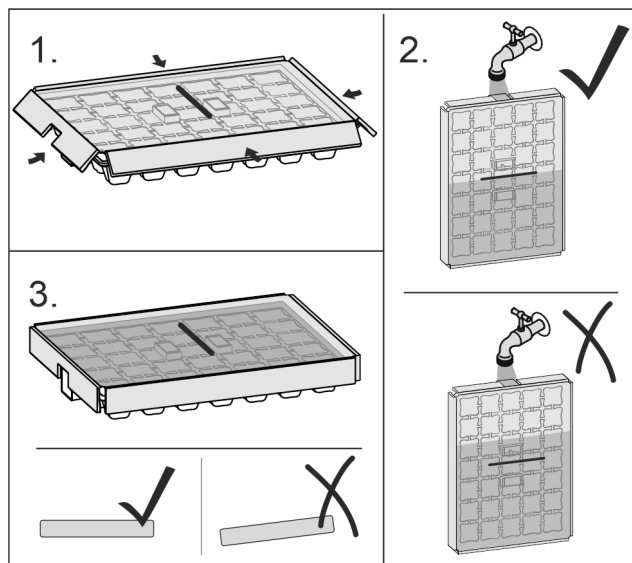


Fig. 138

Коли вода замерзла:

- Трохи потримайте ванночку для кубиків льоду під теплою водою.
- Зніміть кришку.
- Трохи поверніть кінці ванночки для кубиків льоду у протилежному напрямку.
- Вийміть кубики льоду.

8.17.2 Розбирання ванночки для кубиків льоду

Ванночку для кубиків льоду можна розібрати, щоб виконати очищення.

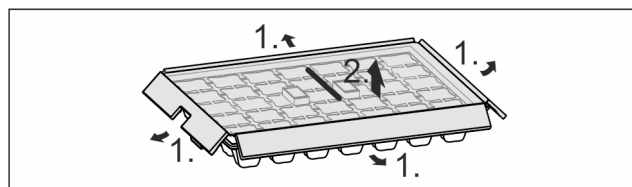


Fig. 139

- Розбирання ванночки для кубиків льоду.

9 Технічне обслуговування

9.1 FreshAir-Фільтр з активованого вугілля

FreshAir- фільтр з активованого вугілля розташований у відділенні над вентилятором.

Він забезпечує оптимальну якість повітря.

- ❑ Міняти фільтр з активованого вугілля кожні 6 місяців. За активованої функції нагадування на індикації з'являється повідомлення про необхідність заміни.
- ❑ Фільтр з активованого вугілля можна утилізувати зі звичайним побутовим сміттям.

Вказівка

Ви можете придбати фільтр із активованим вугіллям FreshAir у магазині побутової техніки Liebherr-Hausgeräte за адресою home.liebherr.com/shop/de/deu/zubehor.html.

9.1.1 Виймання фільтра з активованого вугілля FreshAir

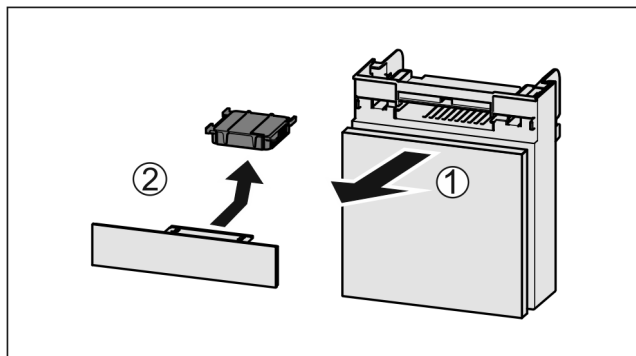


Fig. 140

- ▶ Потягніть Fig. 140 (1) відділення вперед.
- ▶ Витягнути Fig. 140 (2) фільтр з активованого вугілля.

9.1.2 Вставка фільтра з активованого вугілля FreshAir

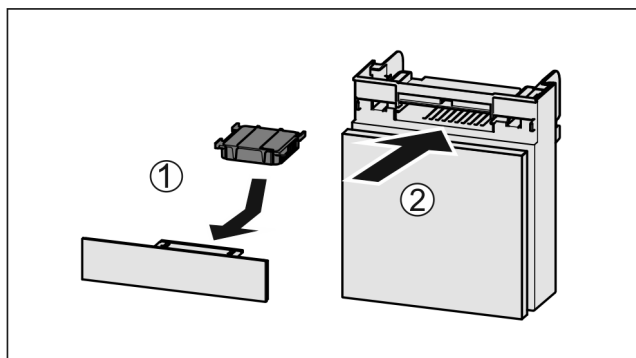


Fig. 141

- ▶ Вставити фільтр з активованого вугілля за малюнком Fig. 141 (1).
- ▷ Фільтр з активованого вугілля фіксується.
- ▶ Якщо фільтр з активованого вугілля показує вниз:
- ▶ Вставити відділення Fig. 141 (2).
- ▷ Тепер фільтр з активованого вугілля готовий до використання.

9.2 Бак для води*

Бак для води InfinitySpring знаходиться за найнижчим висувним ящиком.

9.2.1 Вийняти бак для води

- ▶ Закрийте кран подачі води.
- ▶ Відбирати з InfinitySpring протягом 30 с і залишок води зібрати стаканом.
- ▶ Вийняти висувний ящик.
- ▶ Поверніть бак для води до упору ліворуч та витягніть.
- ▷ Краплі води вловлюються піддоном для збирання води.
- ▶ Воду спорожнити з піддону для збирання води.
- ▶ Піддон для збирання води чистити тканиною або мийною машиною.

9.2.2 Вставити бак для води

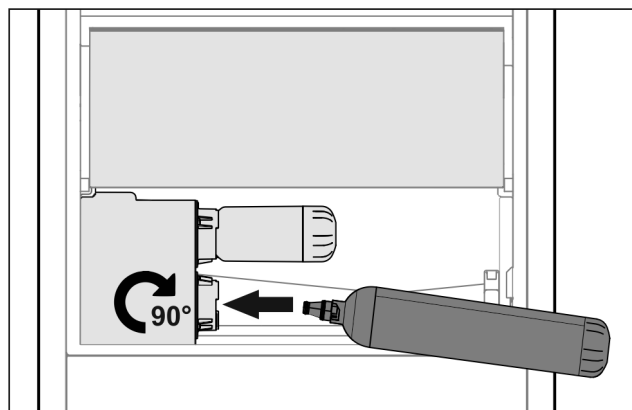


Fig. 142

- ▶ Вийняти висувний ящик.
- ▶ Вставте бак для води і поверніть приблизно на 90° до упору праворуч.
- ▶ Перевірте, чи герметичний бак для води і чи не протікає вода.
- ▶ Вставити висувний ящик.
- ▶ Відкрийте кран подачі води.
- ▶ Видалити повітря з системи подачі води. (див. 4.2.1 Видалення повітря з системи подачі води)

Замість водяного фільтра можна вставити додатковий бак для води.

Вказівка

Бак для води можна отримати як запчастину.

9.2.3 Знімання / встановлення піддону для збирання води

Піддон для збирання води можна вийняти для чищення.

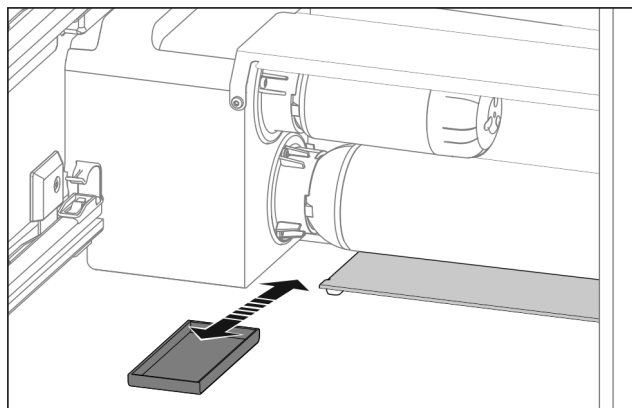


Fig. 143

- ▶ Потягніть піддон для збирання води вперед.

9.3 Водяний фільтр*

Водяний фільтр знаходиться за найнижчим висувним ящиком.

Він забирає відкладення з води і зменшує присмак хлору.

- При заданій потужності заміну водяного фільтра необхідно проводити щонайпізніше кожні 6 місяців, або якщо має місце істотне зменшення швидкості протікання.
- Водяний фільтр містить активне вугілля і його можна утилізувати із звичайним сміттям.

Вказівка

Ви можете придбати водяний фільтр у магазині побутової техніки Liebherr-Hausgeräte за адресою home.liebherr.com/shop/de/deu/zubehor.html.

9.3.1 Видалення водяного фільтра

- ▶ Вийняти висувний ящик.
- ▶ Поверніть водяний фільтр до упору ліворуч та витягніть.
- ▷ Краплі води вловлюються піддоном для збирання води.
- ▶ Піддон для збирання води чистити тканиною або мийною машиною.

9.3.2 Встановлення водяного фільтра

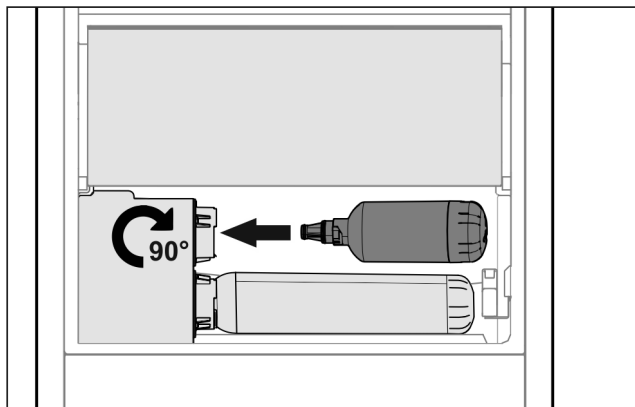


Fig. 144

- ▶ Вийняти висувний ящик.
- ▶ Вставте водяний фільтр і поверніть приблизно на 90° до упору праворуч.
- ▶ Перевірте, чи герметичний фільтр і чи не протікає вода.
- ▶ Вставити висувний ящик.



ОБЕРЕЖНО

Нові водяні фільтри можуть містити завислі речовини.
▶ Пропустити 3 л води через InfinitySpring і утилізувати.

- ▷ Водяний фільтр готовий до використання.

9.4 Монтаж/розкладання витяжних систем

9.4.1 Поради з розбирання

Деякі витяжні системи можна розкласти для очищення. Пристрій може містити різні витяжні системи.

Можливості розкладання витяжних систем:

Витяжна система	розкладається / не розкладається
Повне висування*	не розкладається*
Часткове висування охолоджувальне відділення*	не розкладається*

9.5 Пристрій розморозити



ПОПЕРЕДЖЕННЯ

Неналежне розморозування пристрою!
Травми та ушкодження.

- ▶ Для пришвидшення процесу розморозження не використовувати механічні пристрої або інші засоби, ніж ті, що рекомендував виробник.
- ▶ Заборонено використовувати електричні обігрівачі або пару, відкрите полум'я чи аерозоль для відтавання.
- ▶ Не видаляти лід з допомогою гострих предметів.

Розморозування відбувається автоматично. Тала вода через отвір для стоку виходить і випаровується.

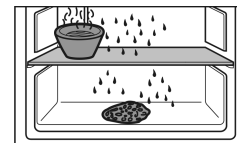
- ▶ Регулярно чистити отвір для стоку (див. 9.7 Чищення пристрою).

9.6 Ручне розморозування морозильної камери*

Після тривалої експлуатації утворюється шар інею чи льоду.

Наступні фактори пришвидшують утворення шару інею чи льоду:

- Пристрій часто відкривається.
- Вкладаються теплі харчові продукти.
- ▶ Вимкніть пристрій.
- ▶ Витягнути штекер із розетки чи вимкнути запобіжник.
- ▶ Загорніть продукти у газетний папір чи ковдру і перенесіть до прохолодного місця.



- ▶ Поставте на середню пластину каструлю з гарячою, але не киплячою водою.
- ▷ Розморозування прискориться.
- ▶ На час розморозування дверцята пристрою і камери повинні залишатись відчиненими.
- ▶ Витягніть шматки льоду, що відпали.
- ▶ Витріть залишки води губкою або шматком тканини.
- ▶ Помийте пристрій (див. 9.7 Чищення пристрою).

9.7 Чищення пристрою

9.7.1 Підготовка



ПОПЕРЕДЖЕННЯ

Небезпека через биття струмом!

- ▶ Витягнути штекер пристрою для охолодження або перервати живлення.



ПОПЕРЕДЖЕННЯ

Небезпека пожежі

- ▶ Уникайте пошкодження контуру охолодження.

- ▶ Розвантажте пристрій.
- ▶ Витягніть штекер.

-або-

- ▶ Активуйте CleaningMode. (див. CleaningMode)

9.7.2 Почистити всередині

УВАГА

Неналежне очищення!

Ушкодження на пристрої.

- ▶ Використовувати виключно м'які ганчірки та рН-нейтральні універсальні засоби чищення.
- ▶ Не користуйтеся губками, які дряпають поверхню.
- ▶ Не використовуйте їдкі, абразивні засоби для миття, а також засоби із вмістом піску, хлористих сполук або кислот.

- ▶ Пластмасові поверхні: Очищення вручну м'якою, чистою тканиною, теплою водою та невеликою кількістю миючого засобу.
- ▶ Металеві поверхні: Очищення вручну м'якою, чистою тканиною, теплою водою та невеликою кількістю миючого засобу.
- ▶ Отвір для стоку: Для чищення використовуйте тонкий предмет, наприклад, паличку з ватю.

9.7.3 Почистити оснащення

УВАГА

Неналежне очищення!

Ушкодження на пристрої.

- ▶ Використовувати виключно м'які ганчірки та рН-нейтральні універсальні засоби чищення.
- ▶ Не користуйтеся губками, які дряпають поверхню.
- ▶ Не використовуйте їдкі, абразивні засоби для миття, а також засоби із вмістом піску, хлористих сполук або кислот.

Очищення м'якою, чистою тканиною, теплою водою та невеликою кількістю миючого засобу:

- VarioSafe*
- Кришка Fruit & Vegetable-Safe
- Висувний ящик
- Змінна полиця для зберігання пляшок
- FlexSystem

Очищення вологою ганчіркою:

- Телескопічні рейки
- Зверніть увагу: Мастило на направляючих слугує для змащування – не видаляйте його!

Очищення в мийці при температурі до 60 °C:

- Лотки на дверцятах
- VarioBox
- Затискач для пляшок
- Панель
- Роздільні панелі
- Деталь для підтримки роздільні панелі
- HydroBreeze бак для води і кришка баку для води
- Піддон для збирання води*
- Лоток для яєць
- Відділення для масла
- Ванночка для кубиків льоду*
- ▶ Розкласти оснащення, див. відповідний розділ.
- ▶ Почистити оснащення.

9.7.4 Почистити InfinitySpring *

Пристрій виводу InfinitySpring і оточення можна почистити, не відокремлюючи пристрій від електричної мережі.

Очищення слід проводити при:

- Початок експлуатації
- Не використання більш ніж 5 днів.
- ▶ Натиснути нижню натискну клавішу дозатора.
- ▷ Пристрій виводу рухається назовні.

- ▶ Очищення стоку води і оточення м'якою, чистою тканиною, теплою водою та невеликою кількістю миючого засобу.
- ▶ Відпустити нижню натискну клавішу.
- ▶ Набрати 2 л води у InfinitySpring й утилізувати.*

9.7.5 Почистити HydroBreeze

Очищення слід проводити при:

- Початок експлуатації
- HydroBreeze деактивовано більше ніж на 48 годин.
- Нове заповнення баку для води.

Переконайтеся, що виконані наступні умови:

- HydroBreeze деактивовано (див. HydroBreeze) .
- Бак для води вийнятий і почищений у машині для миття посуду.
- ▶ Витерти виїмку вологою ганчіркою.
- ▶ Вставити бак для води.
- ▶ Активувати HydroBreeze.

9.7.6 Після чищення

- ▶ Висушіть пристрій та деталі оснащення.
- ▶ Підключіть пристрій та увімкніть його. Температура достатньо низька:
- ▶ Вкласти харчові продукти.
- ▶ Регулярно повторювати очищення.

10 Обслуговування клієнтів

10.1 Технічні дані

Діапазон температур	
Охолодження	3 °C – 9 °C
BioFresh	0 °C – 3 °C
BioFresh Professional* (Fish & SeaFood)*	-2 °C – 0 °C* Можливі налаштування :* 0 °C 0 °C* -2 °C 0 °C* -2 °C -2 °C*

Максимальна продуктивність заморожування/24 год	
Морозильна камера*	див. заводську табличку, розділ „холодопродуктивність .../24 год“ *

Максимальні розміри жаровня	
Ширина	466 мм
Глибина	386 мм
Висота	50 мм

Освітлення	
Клас енергоефективності ¹	Джерело світла
Цей виріб містить одне або декілька джерел світла класу енергоефективності G.	Світлодіод

¹ Пристрій може містити джерела світла з різним класом енергоефективності. Вказується найнижчий клас енергоефективності.

Для пристроїв з WLAN-з'єднанням:

Вказання частоти	
Діапазон частоти	2,4 ГГц
Максимальна потужність випромінювання	< 100 мВт
Мета використання радіопристрою	Включення в місцеву мережу WLAN для обміну даними

10.2 Шуми під час роботи

Пристрій під час роботи викликає різні робочі шуми.

- При **незначній охолоджувальній здатності** пристрій працює із заощадженням енергії, але довше. Гучність шуму **менша**.
- При **сильній охолоджувальній здатності** харчові продукти охолоджуються швидше. Гучність шуму **зростає**.

Приклади:

- активовані функції (див. 7.2 Функції пристрою)
- вентилятор, що працює
- свіжі вкладені харчові продукти
- висока температура навколишнього середовища
- дверцята відкриті на тривалий час

Шум	Можлива причина	Тип шуму
Булькотіння та плескіт	Холодоагент тече в контурі циркуляції холодоагенту.	нормальний шум при роботі
Фиркання та шипіння	Холодоагент входить в контур циркуляції холодоагенту.	нормальний шум при роботі
Дзижчання	Пристрій охолоджує. Гучність залежить від охолоджувальної здатності.	нормальний шум при роботі

Шум	Можлива причина	Тип шуму
Шум сьорбання	Двері з амортизатором відкриваються та закриваються.	нормальний шум при роботі
Гудіння та дзюрчання	Вентилятор працює.	нормальний шум при роботі
Клацання	Вмикаються та вимикаються компоненти.	нормальний шум перемикання
Тріск або дзижчання	Клапани або дверцята активні.	нормальний шум перемикання

Шум	Можлива причина	Тип шуму	Усунення
Вібрація	Не придатний монтаж	Шум помилки	Перевірте монтаж. Вирівняйте пристрій.
Стукіт	Оснащення, Предмети всередині пристрою	Шум помилки	Зафіксувати деталі оснащення. Облишити відстань між предметами.

10.3 Технічна несправність

Пристрій сконструйовано та виготовлено для тривалої безперебійної експлуатації. Якщо виникає неполадка, перевірте, чи не викликана вона неправильним використанням пристрою. У такому випадку користувач самостійно сплачує за виконання ремонтних робіт (навіть протягом дії гарантії).

Вказані нижче неполадки можна ліквідувати самостійно.

10.3.1 Робота пристрою

Помилка	Причина	Ліквідація
Пристрій не працює.	→ Пристрій не увімкнено.	▶ Ввімкніть пристрій.
	→ Штекер вставлений неправильно.	▶ Перевірте штекер.
	→ Запобіжник на розетці несправний.	▶ Перевірте запобіжник.
	→ Перебої з подачею електроенергії	▶ Пристрій необхідно закрити. ▶ Щоб зберегти харчові продукти: Покладіть на продукти акумулятори холоду чи використайте децентралізовану морозильну шафу, у випадку тривалого перебою з подачею електроенергії. ▶ Розморожені продукти не слід заморожувати повторно.
	→ Штекер пристрою вставлений неправильно.	▶ Перевірте штекер пристрою.
Температура недостатньо низька.	→ Дверцята пристрою зачинено не повністю.	▶ Закрийте дверцята пристрою.
	→ Недостатній притік і відтік повітря.	▶ Зніміть вентиляційні решітки та почистіть їх.

Помилка	Причина	Ліквідація
	→ Надто висока зовнішня температура.	▶ Вирішення проблеми: (див. 1.4 Область застосування пристрою)
	→ Пристрій відкривався надто часто чи на тривалі проміжки часу.	▶ Зачекайте. Можливо, потрібний рівень температури відновиться самостійно. Якщо ні, зверніться до служби сервісного обслуговування. (див. 10.4 Служба сервісного обслуговування)
	→ Температуру встановлено неправильно.	▶ Налаштуйте нижчу температуру і перевірте через 24 години.
	→ Пристрій встановлено надто близько від джерела тепла (плита, система опалення тощо).	▶ Змінити місце встановлення пристрою або джерела тепла.
	→ Пристрій був невірно встановлений у нішу.	▶ Переконайтеся, що пристрій встановлений вірно, а дверцята щільно закриваються.
Ущільнення дверцят потрібно замінити через пошкодження або з іншої причини.	→ Ущільнення дверцят можна замінювати. Його можна замінювати без додаткового допоміжного інструменту.	▶ Зверніться до служби сервісного обслуговування. (див. 10.4 Служба сервісного обслуговування)
Пристрій взявся льодом або утворюється конденсат.	→ Прокладка дверцят може вислизнути з пазу.	▶ Перевірте, щоб прокладка дверцят знаходилася у належному пазі.

10.3.2 Оснащення

Помилка	Причина	Ліквідація
InfinitySpring не працює.*	→ В системі подачі води є повітря.	▶ Видалити повітря з системи подачі води (див. інструкцію з монтажу, підключення води).
	→ Підключення води не відкрито.	▶ Відкрийте підключення води.*
Витрата води на InfinitySpring нерівномірна.*	→ Перлатор забруднений.	▶ Замінити перлатор. Зверніться до служби сервісного обслуговування. (див. 10.4 Служба сервісного обслуговування)
HydroBreeze не змочує охолоджені продукти.	→ HydroBreeze не активований.	▶ Активувати HydroBreeze.
	→ Недостатньо води в резервуарі.	▶ Заповніть резервуар з водою.
	→ Перед концентратором знаходиться бруд.	▶ Почистити HydroBreeze.
	→ Бак з водою зафіксований неправильно у передбаченому заглибленні.	▶ Правильно зафіксувати бак з водою.
	→ Кришка відділення Fruit & Vegetable-Safe в положенні „низька вологість повітря“.	▶ Кришку відділення Fruit & Vegetable-Safe виставити в положення „висока вологість повітря“.
Не працює внутрішнє освітлення.	→ Пристрій не увімкнено.	▶ Ввімкніть пристрій.
	→ Дверцята залишались відкритими більше 15 хвилин.	▶ Внутрішнє освітлення автоматично вимикається, якщо дверцята залишаються відчиненими протягом 15 хвилин.
	→ Несправне світлодіодне освітлення або пошкоджена кришка.	▶ Зверніться до служби сервісного обслуговування. (див. 10.4 Служба сервісного обслуговування)
Не закривається морозильна камера.*	→ Блокування зафіксоване при відкритих дверях.	▶ Задіяти ручку повторно.

Виведення з експлуатації

10.4 Служба сервісного обслуговування

Спочатку перевірте, чи можете ви усунути несправність самостійно (див. 10 Обслуговування клієнтів). Якщо це неможливо, зверніться до служби сервісного обслуговування.

Адресу можна дізнатися в доданій брошурі „Liebherr-Service“ або за посиланням home.liebherr.com/service.



ПОПЕРЕДЖЕННЯ

Некваліфікований ремонт!
Травми.

- ▶ Ремонтні роботи та роботи із внесення конструктивних змін відносно пристрою та кабелю підключення до електромережі, які не описані (див. 9 Технічне обслуговування), повинні виконуватись тільки співробітниками сервісної служби.
- ▶ Пошкоджений кабель живлення міняти лише силами виробника або його сервісної служби або кваліфікованої подібним чином особи.
- ▶ В пристроях з штекером для підключення малопотужної апаратури заміна може виконуватись клієнтом.

10.4.1 Зв'язок зі службою сервісного обслуговування

Переконайтесь, що доступна наведена нижче інформація про пристрій:

- Назва пристрою (модель та індекс)
- Сервісний номер (сервіс)
- Серійний номер (Сер. №)

- ▶ Отримати інформацію про пристрій на дисплеї. (див. Інформація про пристрій)

-або-

- ▶ Взяти інформацію про пристрій з заводської таблички. (див. 10.5 Заводська табличка)
- ▶ Занотувати інформацію про пристрій.
- ▶ Зверніться до служби сервісного обслуговування: Повідомте помилку та інформацію про пристрій.
- ▷ Це дозволить швидко та цілеспрямовано ліквідувати несправність.
- ▶ Дотримуйтеся подальших вказівок служби сервісного обслуговування.

10.5 Заводська табличка

Заводська табличка знаходиться за висувними ящиками на внутрішній стороні пристрою.

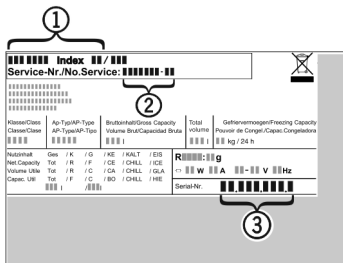


Fig. 145

- (1) Назва пристрою
 - (2) Сервісний номер
 - (3) Серійний номер
- ▶ Зчитати інформацію з заводської таблички.

11 Виведення з експлуатації

- ▶ Розвантажте пристрій.

- ▶ Деактивувати HydroBreeze. (див. Деактивація HydroBreeze)
- ▶ Вимкнути пристрій. (див. Вимкнення та ввімкнення пристрою)
- ▶ Витягніть штекер.
- ▶ У разі необхідності вийміть штекер пристрою: витягніть та одночасно перемістіть зліва праворуч.
- ▶ Очистити пристрій. (див. 9.7 Чищення пристрою)
- ▶ Залиште дверцята відчиненими, щоб запобігти виникненню неприємного запаху.

12 Утилізація

12.1 Підготовка пристрою до утилізації



Компанія Liebherr встановлює у деякі пристрої елементи живлення. Згідно з вимогами законодавства, з міркувань захисту довкілля на території ЄС кінцеві користувачі зобов'язані виймати такі елементи з відпрацьованих пристроїв. Якщо ваш пристрій містить елементи живлення, на пристрої розміщена відповідна вказівка.

Лампи Якщо лампи можна вийняти самостійно, не пошкодивши їх, такі лампи перед утилізацією теж слід вийняти.

- ▶ Виведення пристрою з експлуатації.
- ▶ Пристрій з елементами живлення: вийміть елементи живлення. Опис див. у розділі "Технічне обслуговування".
- ▶ Якщо можливо: вийняти лампи, не пошкодивши їх.

12.2 Утилізація пристрою в безпечний для довкілля спосіб



Пристрій містить цінні матеріали, тому його слід утилізувати окремо від несортованого домашнього сміття.



Елементи живлення слід утилізувати окремо від відпрацьованого пристрою. Для цього елементи живлення можна безкоштовно здати в торгове представництво або в пункт вторинної переробки / збирання вторинної сировини.

Лампи

Зняті лампи слід утилізувати через відповідні системи збирання.

Для Німеччини:

На місцевих пунктах вторинної переробки і пунктах збору вторинної сировини пристрій можна безкоштовно утилізувати через приймальний резервуар класу 1. При купівлі нового холодильника/морозильника та торговій площі > 400 м² торгове представництво також безкоштовно приймає відпрацьований пристрій.



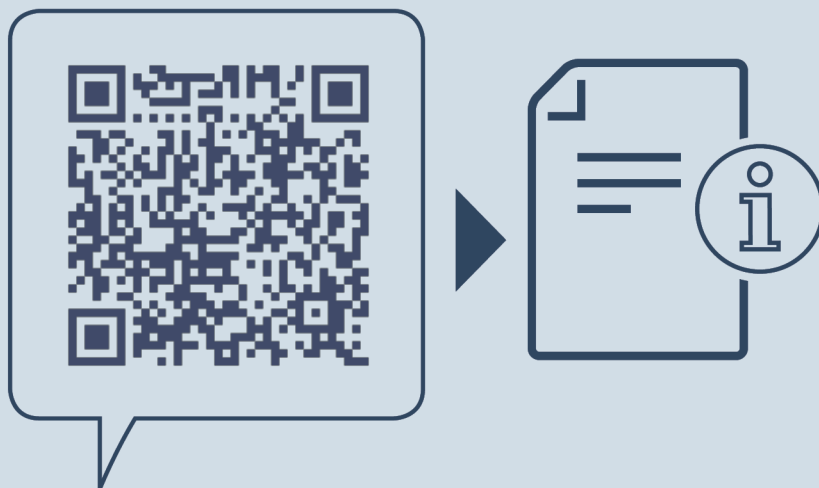
ПОПЕРЕДЖЕННЯ

Холодоагент та масло, що виходять!

Пожежа. Застосований холодоагент не завдає шкоди навколишньому середовищу, проте легко займається. Масло, що міститься, також легко займається. Холодоагент та масло, що виходять, можуть зайнятися при відповідно високій концентрації та при контакті із зовнішнім джерелом тепла.

▶ Не пошкодити трубопроводи контуру холодоагенту та компресор.

-
- ▶ Врахуйте вказівки з транспортування пристрою.
 - ▶ Під час транспортування пристрою слід вжити заходів для захисту від пошкодження.
 - ▶ Елементи живлення, лампи та пристрій слід утилізувати з дотриманням наведених вище вказівок.



home.liebherr.com/fridge-manuals

UK Вбудований холодильник із відділенням BioFresh

Дата видачі: 20240423

**Індекс
артикульних 7088409-0
номерів: 0**