



Monteringsanvisning

Quality, Design and Innovation



home.liebherr.com/fridge-manuals



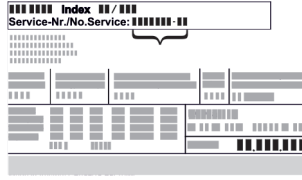


LIEBHERR

Innehåll

1	Allmänna säkerhetsanvisningar.....	2
2	Installationsförhållanden.....	3
2.1	Utrymme.....	3
2.2	Installera flera skåp.....	3
2.3	Elektrisk anslutning.....	3
3	Skåpets mått.....	4
4	Nischmått.....	4
5	Ventilationskrav.....	4
6	Möbelfrontvikter.....	5
7	Transportera skåpet.....	5
8	Transportera skåpet.....	5
9	Packa upp skåpet.....	5
10	Placering av skåpet.....	5
10.1	Efter installationen.....	5
11	Avfallshantera förpackningarna.....	5
12	Förklaring av använda symboler.....	6
13	****-frysfackets lucka*.....	6
13.1	Flytta dörrstoppet.....	7
14	Omhängning av dörr.....	7
15	Montera skåpet i nischen.....	8
16	Möbelfronter.....	15
16.1	Mått.....	15
16.2	Montera möbelfront(er).....	15
16.3	Ställ in spaltmättet utan kollision.....	16
17	Vattenbehållare.....	16
17.1	Sätt in vattenbehållaren.....	16
18	Vattenfilter.....	16
18.1	Sätta in vattenfilter.....	17
19	Ansluta apparaten.....	17

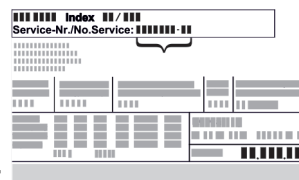
Tillverkaren arbetar kontinuerligt med att vidareutveckla alla typer och modeller. Därför ber vi om förståelse för att vi måste förbehålla oss för ändringar av utformning, utrustning och teknik.

Symbol	Förklaring
	<p>Läs bruksanvisningen</p> <p>Läs nogga igenom denna bruksanvisning för att få information om alla fördelar med det nya skåpet.</p>
	<p>Mer information på internet</p> <p>Den digitala bruksanvisningen med mer information samt bruksanvisningar på andra språk finns på internet och kan öppnas med QR-koden på bruksanvisningens framsida eller genom att du skriver in servicenumret på sidan home.liebherr.com/fridge-manuals.</p> <p>Servicenumret står på typskylten:</p>  <p><i>Fig. Illustrationen är ett exempel</i></p>

Symbol	Förklaring
	<p>Kontrollera skåpet</p> <p>Kontrollera alla delar med avseende på transportskador. Kontakta återförsäljaren eller kundtjänsten om du har några klagomål.</p>
	<p>Avvikelser</p> <p>Bruksanvisningen gäller för flera modeller, avvikelser är möjliga. Avsnitt som bara gäller för speciella modeller är markerade med (*).</p>
	<p>Åtgärder som behöver vidtas och resultat av åtgärderna</p> <p>Åtgärder som behöver vidtas är markerade med en ▶.</p> <p>Resultat av åtgärder är markerade med en ▷.</p>
	<p>Videor</p> <p>Videor om apparaterna finns på YouTube-kanalen Liebherr-Hausgeräte.</p>



1 Allmänna säkerhetsanvisningar


- Förvara denna monteringsanvisning noga så att du alltid har tillgång till den.
- Om du överlåter apparaten, lämna då även över monteringsanvisningen till nästa ägare.
- Läs denna monteringsanvisning noga före installation och användning för att använda apparaten korrekt och säkert. Följ alltid instruktionerna, säkerhetsinstruktionerna och varningarna. De är viktiga för säker och korrekt installation av apparaten.
- Läs först de allmänna säkerhetsanvisningarna i **bruksanvisningen** som hör till denna monteringsanvisning i kapitlet "Allmänna säkerhetsanvisningar" och följ dem. Om du har tappat bort **bruksanvisningen** kan **bruksanvisningen** hämtas på webben eller genom att du anger modellbeteckningen på home.liebherr.com/fridge-manuals. Modellbeteckningen står på typs-



kylten:

- **Observera varningarna och annan specifik information i de andra kapitlen vid installation av apparaten:**

	FARA	Påvisar en omedelbar farlig situation vilken kan leda till döden eller svåra kroppsskador om den inte undviks.
	VARNING	Påvisar en farlig situation vilken kan leda till döden eller svåra kroppsskador om den inte undviks.

	OBSERVER	Påvisar en farlig situation vilken kan leda till lätta eller medelsvåra kroppsskador om den inte undviks.
	OBSERVERA	Påvisar en farlig situation vilken kan leda till materielskador om den inte undviks.
	Märk	Markerar användbar information eller tips.

2 Installationsförhållanden



VARNING

Brandrisk på grund av fuktighet!

Om strömförande delar eller nätanslutningskabeln blir fuktiga kan detta leda till kortslutning.

- Skåpet är konstruerat för användning i slutna utrymmen. Använd inte skåpet utomhus, i fuktiga miljöer eller där det finns risk för vattenstänk.

Avsedd användning

- Installera och använd endast skåpet i slutna utrymmen.
- Använd endast skåpet i monterat tillstånd.

2.1 Utrymme



VARNING

Utsipprande köldmedel och olja!

Brand. Köldmedlet är miljövänligt, men brännbart. Oljan är också brännbar. Läckande köldmedel och olja kan antändas vid hög koncentration och i kontakt med en extern värme-källa.

- Skada inte köldmedelssystemets rörledningar eller kompressor.

- Om skåpet placeras i en mycket fuktig miljö, kan kondensvatten bildas på skåpets utsida. Sörj alltid för god ventilation på uppställningsplatsen.
- Ju mer köldmedium som finns i apparaten, desto större måste utrymmet vara där apparaten står. I för små utrymmen kan en antändlig gas/luftblandning uppstå vid ett ev. läckage. Per 8 g köldmedium måste uppställningsutrymmet vara minst 1 m³. Uppgifter om mängden köldmedium står på typskylten inne i skåpet.

2.1.1 Underlag i utrymmet

- Golvet där apparaten ska placeras ska vara vågrätt och jämnt.
- Vid inbyggnad av apparaten i ett köksskåp som står på ojämnt underlag: Nivellera köksskåpet.

2.1.2 Positionering i utrymmet

- Installera inte skåpet i områden med direkt solinstrålning, intill värmeelement eller liknande.
- Skåpet kan installeras direkt intill en ugn.
- Energiförbrukningen kan öka något om skåpet installeras direkt intill en ugn. Förbrukningen avgörs av hur länge och hur ofta ugnen används.
- Bygg bara in skåpet i stabila möbler.

Märk

En sats med delar för begränsning av dörrrens öppningsvinkel till 90° kan erhållas från kundtjänsten för de enheter som har stängningsdämpare.

2.2 Installera flera skåp

OBSERVERA

Risk för skador på grund av kondensvatten!

- Placera inte skåpet direkt bredvid ett annat kyl-/frys-skåp.

OBSERVERA

Risk för skador på grund av kondensvatten!

- Placera inte skåpet direkt intill ett annat kyl-/frys-skåp.

Skåpen är utformade för olika installationsätt. Kombinera endast skåpen om de är avsedda för det. Tabellen nedan visar möjliga installationsätt för varje modell:

Installations-sätt	Modell
enstaka	alla modeller
Intill varandra (SBS)	Modeller vars modellbeteckning börjar med S
Ovanpå varandra	Modeller med maximal nischhöjd på 880 mm och uppvärmd topp kan installeras "ovanpå varandra". Övre apparat: upp till max. nischhöjd 140 mm

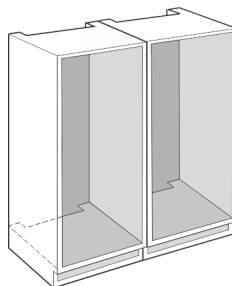


Fig. 1

Montera varje skåp i en separat möbelnisch.

2.3 Elektrisk anslutning



VARNING

Brandrisk på grund av felaktig uppställning!

Om en sladd eller kontakt vidrör baksidan av apparaten kan apparatens vibrationer skada sladden eller kontakten vilket leder till kortslutning.

- Se till att inga sladdar kläms under apparaten när du ställer upp den.
- Placera skåpet så att det inte rör vid någon kontakt eller nätkabel.
- Anslut inte några apparater till uttag i närheten av apparatens baksida.
- Grenuttag och liknande samt andra elektroniska apparater (som t.ex. halogentransformatorer) får **inte** placeras och användas på baksidan av apparater.

Skåpets mått

3 Skåpets mått

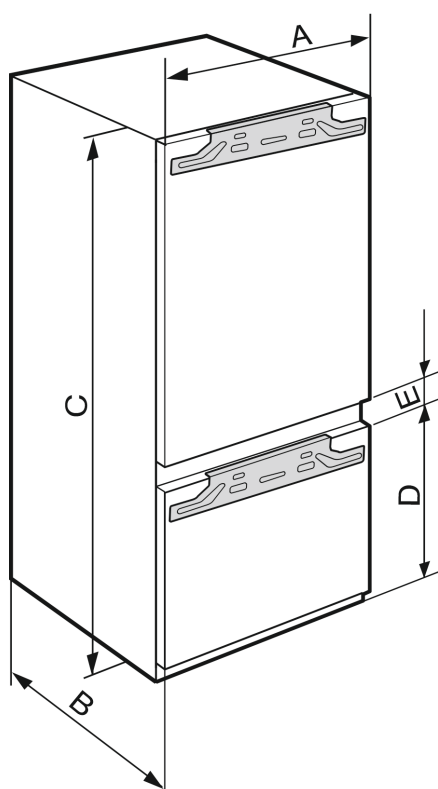


Fig. 2

	A (mm)	B (mm)	C (mm)	D (mm)	E (mm)
IRC(B)..51..	559	546	1770	612	34

4 Nischmått

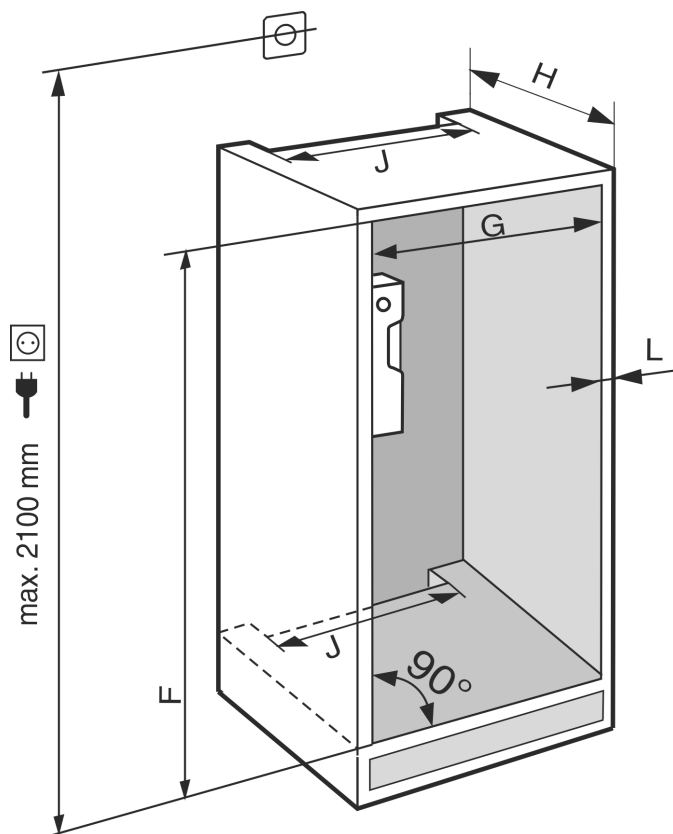


Fig. 3

	F (mm)	G (mm)	H (mm)	J (mm)	L (mm)
IRC(B).. 51..	1772 till 1788	560 till 570	min. 550, 560 rekom menderas	min. 500	max. 19

Den angivna energiförbrukningen fastställdes med ett inbyggnadsdjup på 560 mm. Skåpet är fullt funktionsdugligt vid ett inbyggnadsdjup på 550 mm men har då en något högre energiförbrukning.

- ▶ Kontrollera den intelligande köksinredningens vägg-tjocklek: Den måste vara min. 16 mm.
- ▶ Bygg bara in skåpet i stabila köksmöbler. Säkra möbeln så att den inte kan välta.
- ▶ Rikta köksmöbeln med ett vattenpass och en vinkelhake och kompensera med underlägg vid behov.
- ▶ Säkerställ att golvet och möbelns sidoväggar är i rät vinkel mot varandra.

5 Ventilationskrav

OBSERVERA

Övertäckta ventilationsöppningar!

Skador. Skåpet kan överhettas vilket kan reducera olika skåpdelaars livslängd och leda till funktionsbegränsningar.

- ▶ Sörj alltid för god ventilation.
- ▶ Håll alltid ventilationsöppningar eller -spjäll i skåpets hölje och i köksmöbeln (inbyggnadsprodukt) fria.
- ▶ Håll alltid ventilationsöppningar fria.

Observera alltid ventilationsarean:

- Djupet på ventilationsschaktet på skåpets baksida måste vara minst 38 mm.

- För ventilationssektionerna i skåpets sockel och inkapsling upptill krävs minst 200 cm².
- Principiellt gäller följande: Ju större ventilationsyta, desto mer energieffektivt arbetar apparaten.

Det krävs en viss ventilation för att driva apparaten. Medföljande ventilationsgaller garanterar en effektiv ventilationsarea på apparaten på 200 cm². Om du byter ut ventilationsgallret mot ett skydd måste detta ha en lika stor eller en större ventilationsarea än tilverkarens ventilationsgaller.

6 Möbelfrontvikter

OBSERVERA

Risk för skador p.g.a. för tung möbeldörr!
Om möbeldörren är för tung, kan man inte utesluta skador på gångjärn och, till följd av detta, funktionsbegränsningar.
► Innan möbeldörren monteras ska man kontrollera att dörrens tillåtna vikt inte överskrids.

Nischhöjd (mm)*	Skåptyp*	Maximal vikt för möbeldörren (kg)*	
		Kyldelsdörr*	Frysdeladörr*
1780	IRC.. 51..	18	12

Skåp med bottenfack

7 Transportera skåpet

Beakta vid apparattransport:

- Transportera skåpet stående.
- Transportera skåpet med hjälp av två personer.

Vid första påslagningen:

- Transportera apparaten förpackad.

Vid apparattransport efter första idrifttagning (t.ex. flytt eller rengöring):

- Töm apparaten.
- Säkra dörren mot oavsiktlig öppning.

8 Transportera skåpet

- Transportera bara skåpet förpackat.
- Transportera skåpet stående.
- Flytta inte skåpet ensam.

9 Packa upp skåpet

Vid skador på apparaten, kontakta genast – före anslutningen – leverantören.

- Kontrollera att det inte finns några transportskadorna på skåpet och förpackningen. Kontakta genast leverantören om du misstänker någon skada.
- Ta bort samtliga material, som kan hindra en korrekt installation resp. ventilation, från skåpets baksida eller sidor.
- Ta bort skyddsfolien från hela skåpet. Använd inga spetsiga eller vassa föremål!
- Tag bort anslutningskabeln som sitter på skåpets baksida. Tag därvid bort kabelhållaren, annars uppstår ljud på grund av vibrationer!

10 Placering av skåpet



AKTA

Risk för personskada på grund av tung apparat!

- Var två personer för att transportera apparaten till uppställningsplatsen.



VARNING

Risk för materiella skador och personsador på grund av ostabil apparat!

Apparaten kan välta.

- Fäst apparaten enligt anvisningarna.



VARNING

Risk för brand och skador!

- Ställ inte värmeavgivande apparater, till exempel mikrovågsugnar, brödrostar osv. på skåpet!

Låt om möjligt en fackman montera apparaten i köksmöbeln. Installera inte skåpet utan hjälp.

10.1 Efter installationen

- Ta bort alla transportsäkringar.

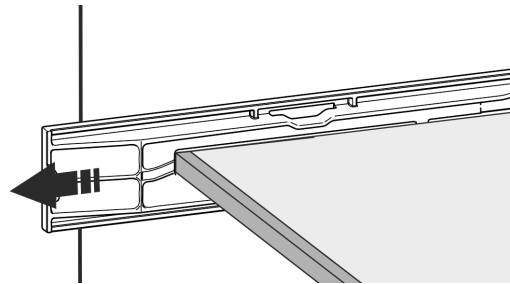
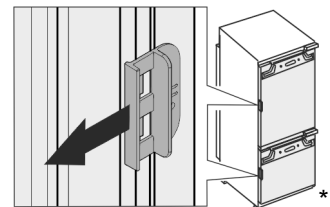


Fig. 4 *

- Ta av transportsäkringarna från skåpsdörrarna.*



- Rengör skåpet (se bruksanvisningen, rengöra skåpet).

11 Avfallshandera förpackningarna



VARNING

Risk för kvävning av förpackningsmaterial och folier!

- Låt inte barn leka med förpackningsmaterial.

Förpackningen är tillverkad av återanvändbart material:

- Wellpapper/papper
- Delar av skummad polystyren
- Folier och påsar av Polyeten
- Spännband av Polypropylen
- spikad träram med polyetylenkiva*
- Lämna förpackningsmaterialet till en återvinningsstation.

Förklaring av använda symboler

12 Förklaring av använda symboler

	Vid detta arbetsmoment finns det risk för personskador! Observera säkerhetsinformationen!
	Anvisningen gäller för flera modeller. Utför endast detta arbetsmoment när det avser ditt skåp.
	För monteringen, observera den detaljerade beskrivningen i anvisningarnas textavsnitt.
	Avsnittet gäller antingen ett skåp med en dörr eller två dörrar.
	Välj mellan alternativen: Skåp med dörrgångjärn till höger eller skåp med dörrgångjärn till vänster.
	Nödvändiga monteringssteg för IceMaker och/eller InfinitySpring.
	Lossa eller dra åt skruvarna lätt.
	Dra åt skruvarna.
	Kontrollera om följande arbetsmoment är nödvändigt för din modell.
	Kontrollera den korrekta monteringen/det korrekta läget för de använda komponenterna.
	Mät det angivna måttet och korrigera det vid behov.
	Verktyg för montering: Tumstock
	Verktyg för monteringen: Batteridrivna skruvdragare och hylsa
	En lång bitssats rekommenderas för att lättare komma åt skruvarna.

	Verktyg för monteringen: Vattenpass
	Verktyg för monteringen: U-nyckel med NV 7 och NV 10
	För detta arbetsmoment krävs två personer.
	Arbetsmomentet utförs vid markerade ställen på skåpet.
	Hjälpmedel för monteringen: Snöre
	Hjälpmedel för monteringen: Vinkelmått
	Hjälpmedel för monteringen: Skruvmejsel
	Hjälpmedel för monteringen: Sax
	Hjälpmedel för monteringen: Markeringspenna, borttagningsbar
	Tillbehörspaket: Ta ut komponenter
	Avfallshandtera komponenter som inte längre behövs på ett korrekt sätt.

13 ****-frysfackets lucka*

Vid en omhängning kan man flytta på **** -frysfackets lucka i en handvändning. Öppna om möjligt kylskåpsdörren mer än 115° (1), så kan frysfacket även öppnas utan omhängning. Om kylskåpsdörrens öppningsvinkel (2) är mindre måste dörrstoppet flyttas.

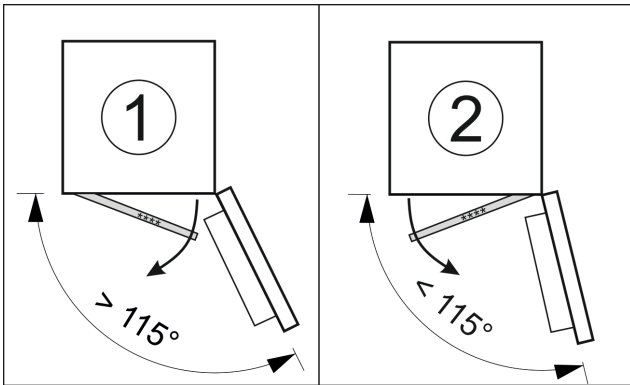


Fig. 5

13.1 Flytta dörrstoppet

Reglaget för att flytta dörrstoppet sitter nedtill på baksidan av ***-frysfackets lucka.

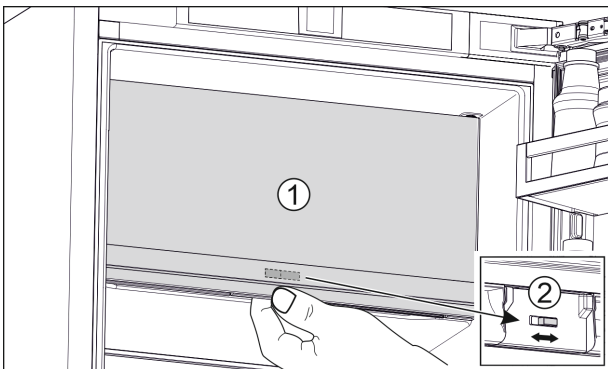


Fig. 6

- ▶ Stäng ***-frysfackets lucka (1).
- ▶ Fatta tag i ***-frysfackets lucka nedifrån.
- ▶ Skjut reglaget (2) antingen åt höger eller vänster.

14 Omhängning av dörr

Verktyg

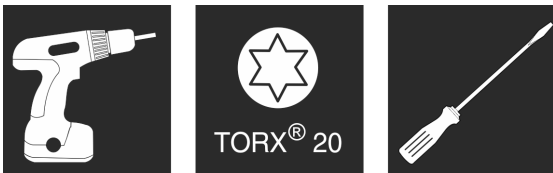


Fig. 7

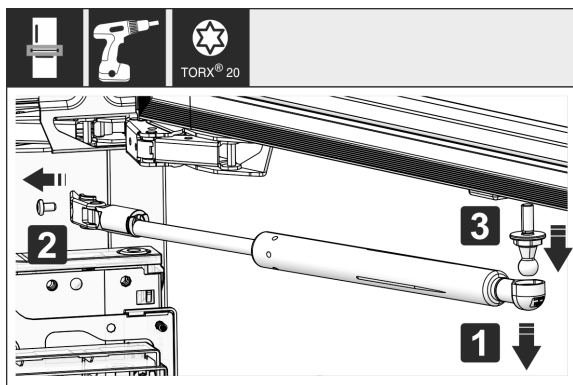


Fig. 8

- ▶ ta bort stängningsdämparen: demontera stängningsdämparen från kulbulten (1), skruva av hållaren (2). Demontera kulbulten med en skruvdragare (3).

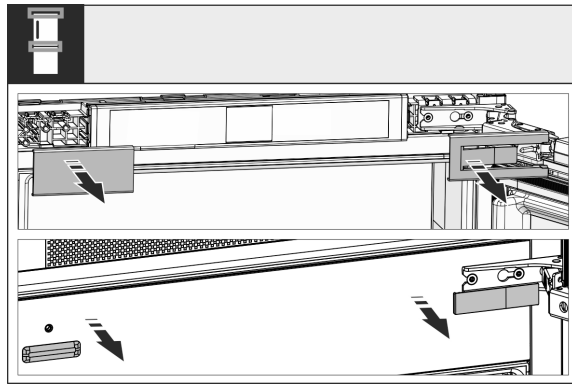


Fig. 9

- ▶ Ta av täckplattorna.

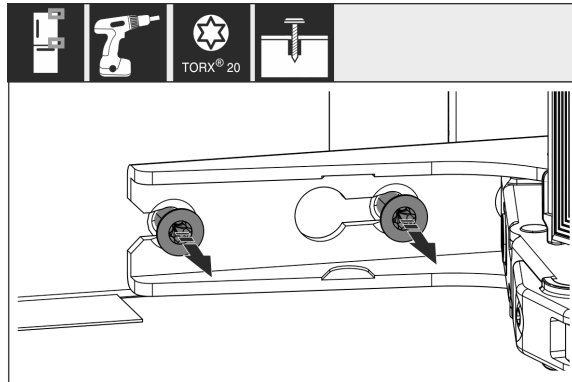


Fig. 10

- ▶ Lossa, men skruva inte ur, skruvarna på **alla** gångjärnen.

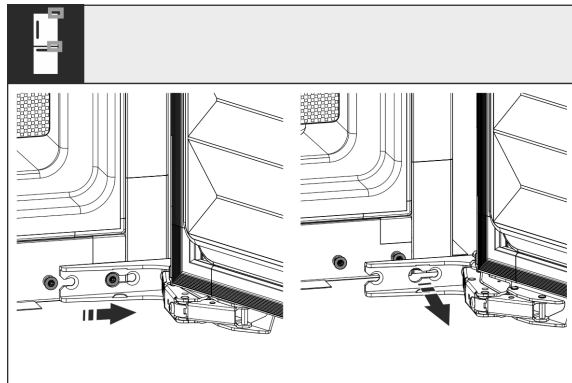


Fig. 11

- ▶ Ta av dörren: För dörren framåt och sedan utåt, haka av den och ställ den åt sidan.

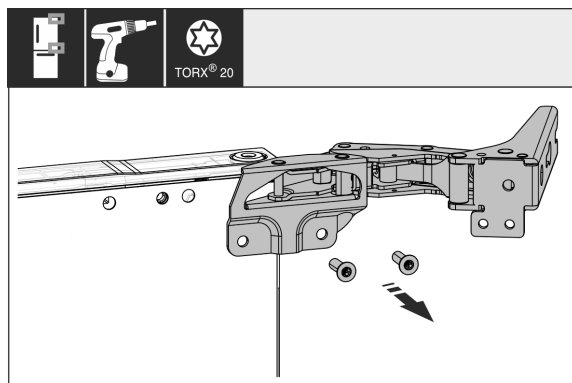


Fig. 12

- ▶ Skruva av alla gångjärn och lägg dem åt sidan med skruvarna.

Montera skåpet i nischen

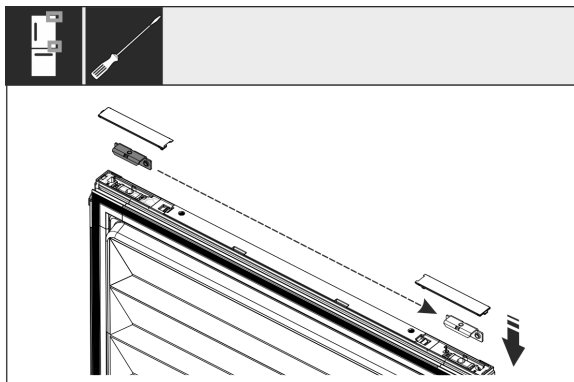


Fig. 13

- Lossa vinkeln upp till och ned till från dörren och flytta den. Vinkeln måste flyttas för gångjärnets skruvförband.

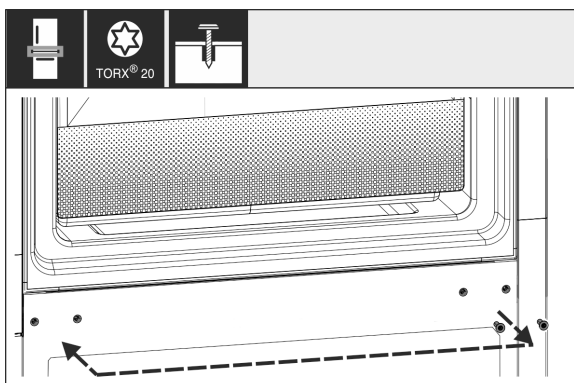


Fig. 14

- Schrauben für die Scharnierbefestigung umsetzen. Nach dem Umsetzen nicht festschrauben, die Scharniere müssen später eingehängt werden.

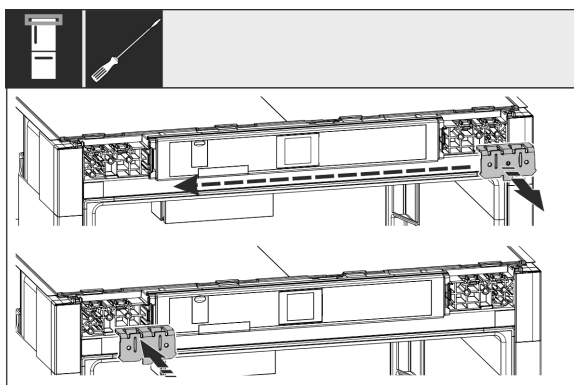


Fig. 15

- Flytta vinkelfästet till motsatt sida.

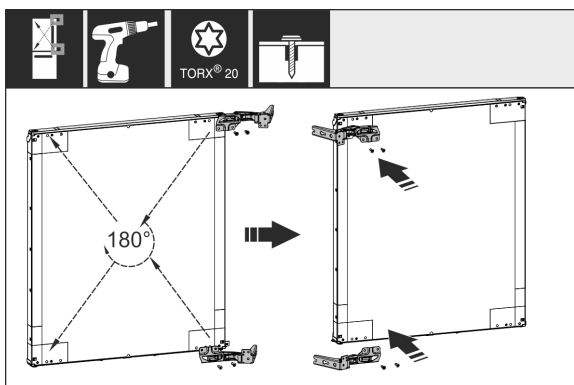


Fig. 16

- Flytta alla gångjärn vridna 180° till motstående sida och skruva fast dem.

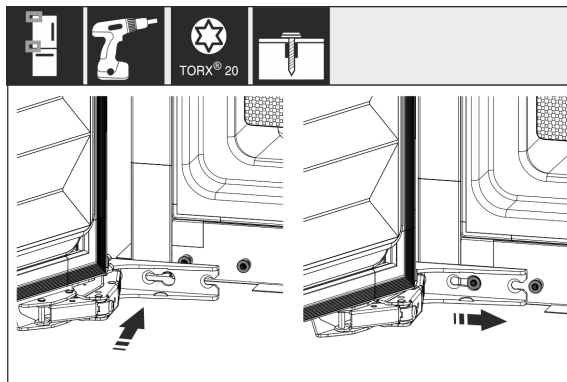


Fig. 17

- Montering av dörr: Haka fast dörren och dra åt skruvarna.

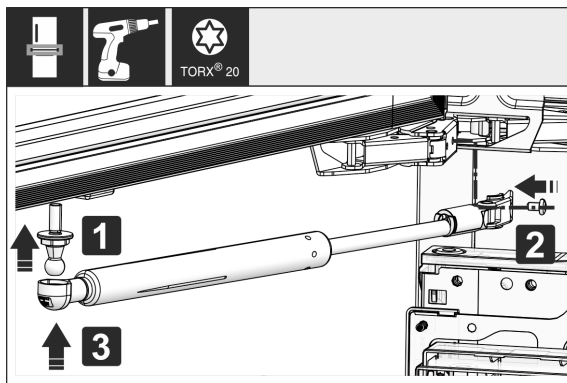


Fig. 18

- Montera stängningsdämparen: skruva i kulbulten (1), montera hållare (2) och häng stängningsdämparen i kulbulten.
- Kontrollera alla skruvar och efterdra dem vid behov.

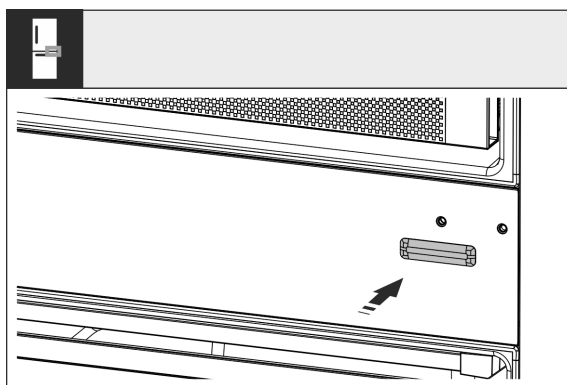


Fig. 19

- Återmontera täckplattan ned till till vänster. Återmontera de övriga täckplattorna först när möbeln är monterad.

15 Montera skåpet i nischen

Verktyg

Montera skåpet i nischen

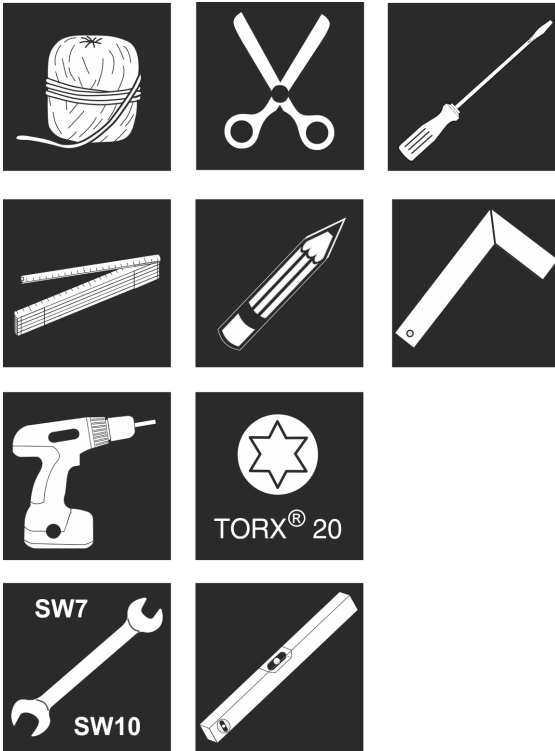


Fig. 20

Medföljande monteringsdelar

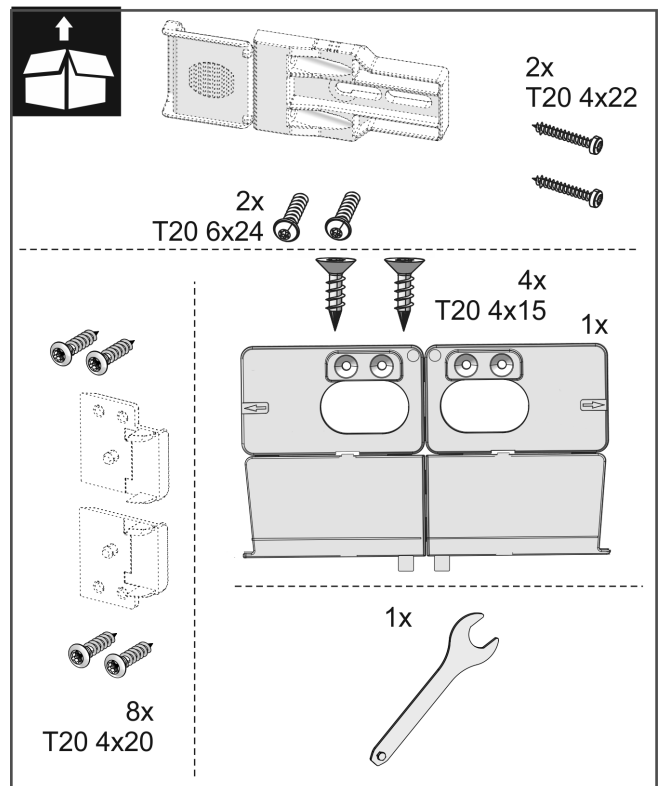
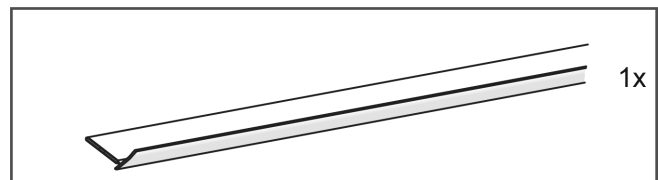
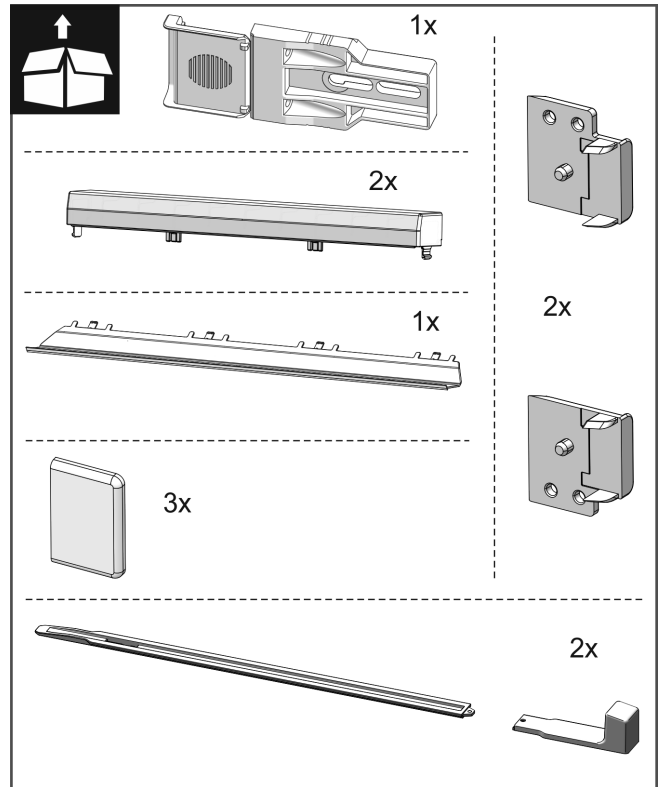


Fig. 21

Montera skåpet i nischen

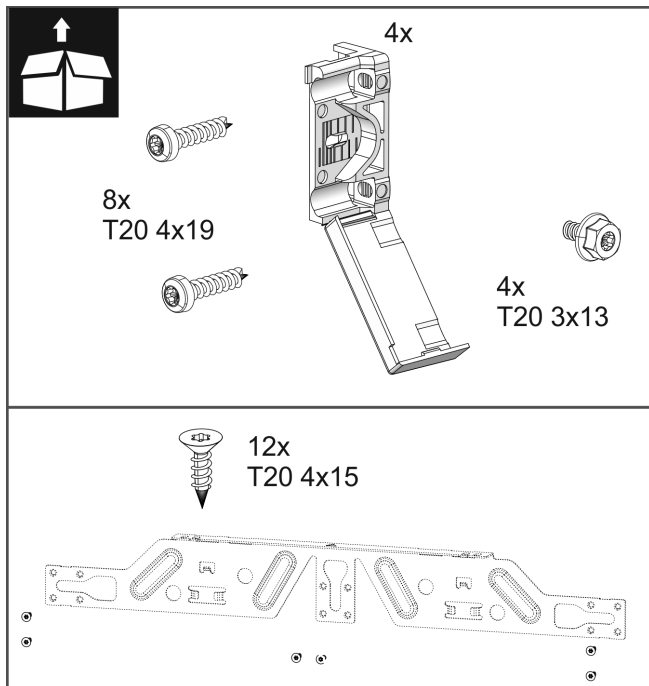


Fig. 22

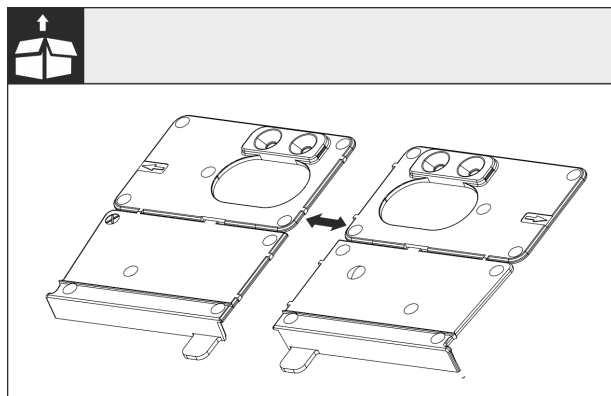


Fig. 23

- Dela monteringsvinkeln för botten vid perforeringen.

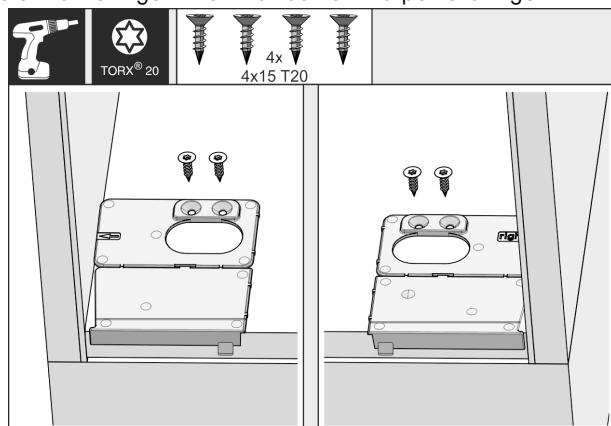


Fig. 24

OBSERVERA

Skåpets korrekta inbyggnadsdjup.

- Användningen av monteringsvinkeln garanterar det korrekta inbyggnadsdjupet för skåpet.

- Skruva monteringsvinkeln för botten på höger och vänster sida, i nivå med sidoväggen på möbelnischens botten.

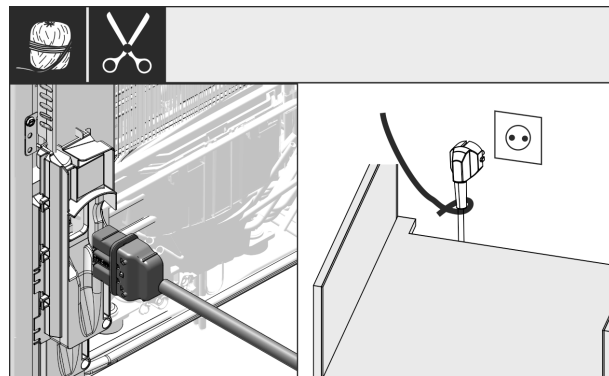


Fig. 25

- Ta ut nätkabeln ur tillbehörspaketet och anslut den på skåpets baksida. Dra nätkontakten till det lediga eluttaget med hjälp av ett snöre.

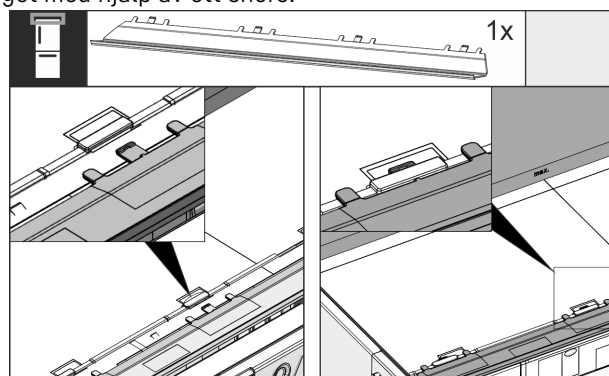


Fig. 26

- Sätt in kompensationspanelen på skåpets ovansida. Panelen kan förskjutas åt båda sidorna.

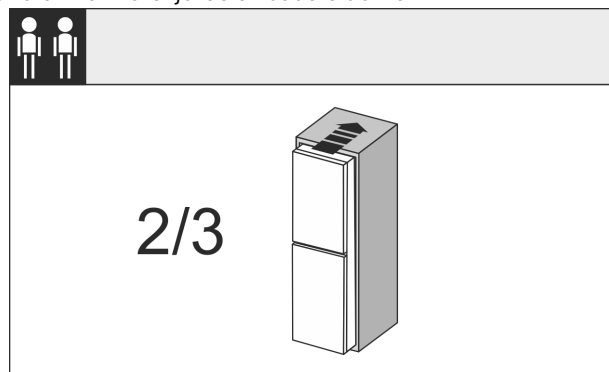


Fig. 27

- Skjut in skåpet till 2/3 i möbelnischen.

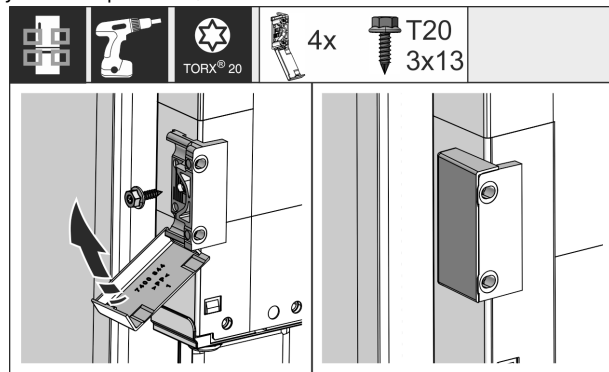


Fig. 28

- Montera fästvinkeln. Placera fästvinkel i höljd med dörrhandtaget. Fäll, efter montering, skydden för fästvinklarna på plats.

Montera skåpet i nischen

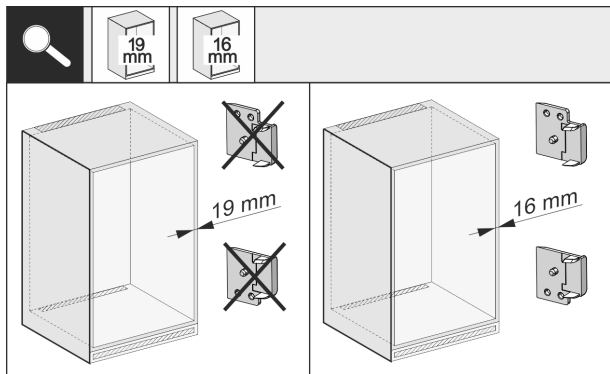


Fig. 29

- Kontrollera om möbels sidovägg är 16 mm eller 19 mm tjock.

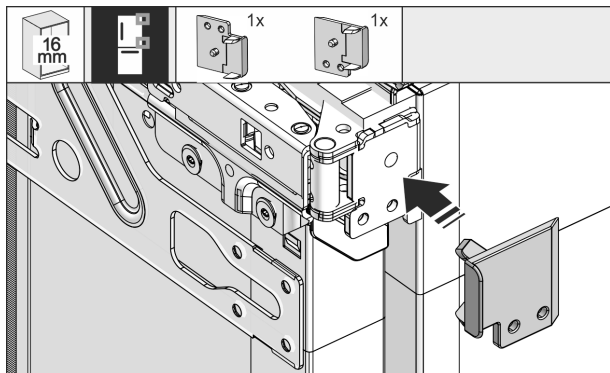


Fig. 30

- För 16 mm tjocka möbelsväggar: Fäst distansstycket på alla gångjärn. För 19 mm tjocka möbelsväggar används inget distansstycke.

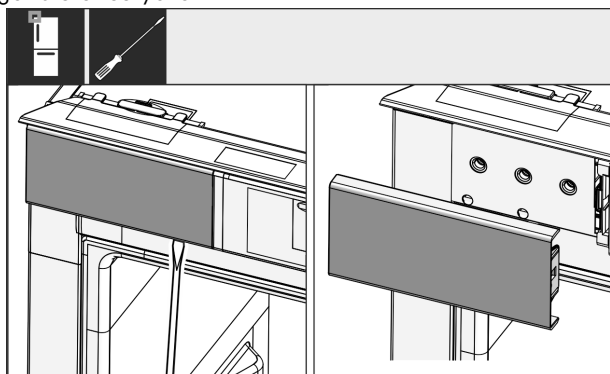


Fig. 31

- Lossa täckplattan upptill till vänster med en skruvmejsel och ta bort den.

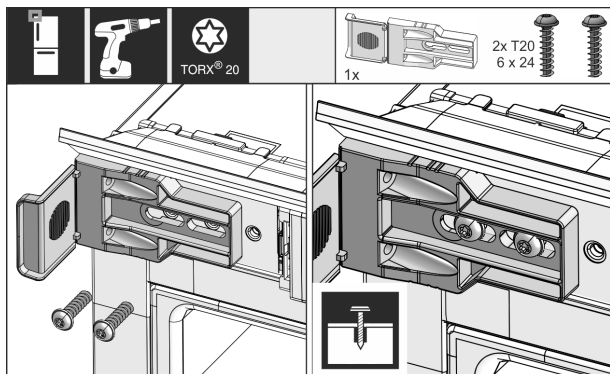


Fig. 32

- Skruva på fästvinkeln löst. Vinkeln ska fortfarande gå att flytta.

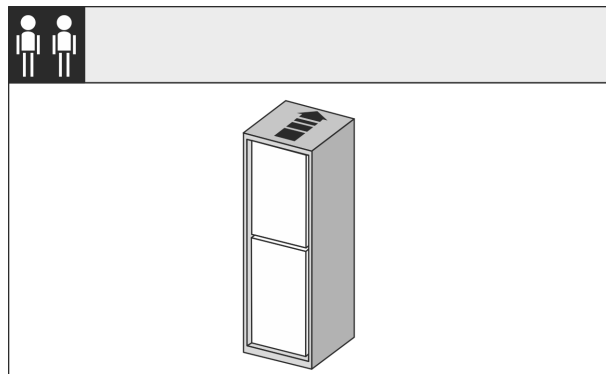


Fig. 33

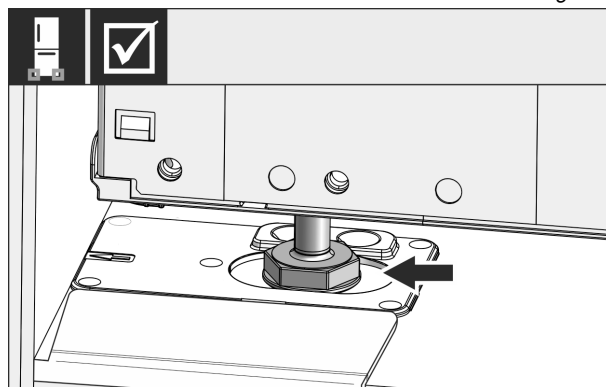


Fig. 34

- Skjut in skåpet helt i möbelsnischen. De justerbara fötterna måste vara i monteringsvinkelns uttag för botten på båda sidorna.

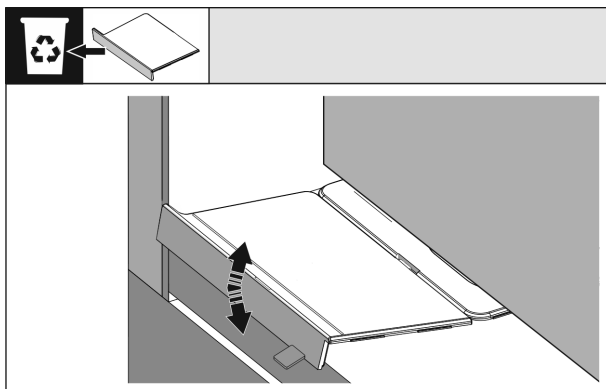


Fig. 35

- Ta bort monteringsvinkelns anslag för botten. Lossa anslaget genom att röra det och riv ev. av det med hjälp av en tång.

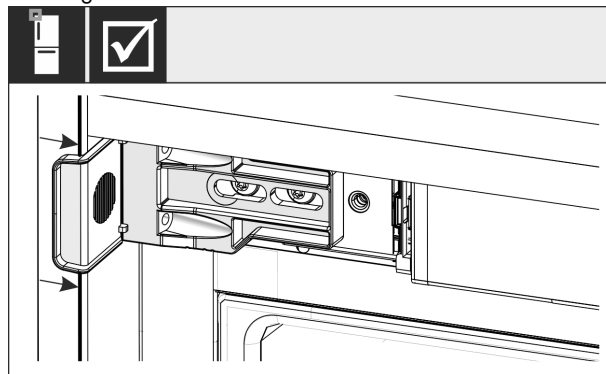


Fig. 36

- Kontrollera om skåpet är i nivå med möbelsnischen. Fästvinkeln måste ligga mot möbelsnichens sidovägg.

Montera skåpet i nischen

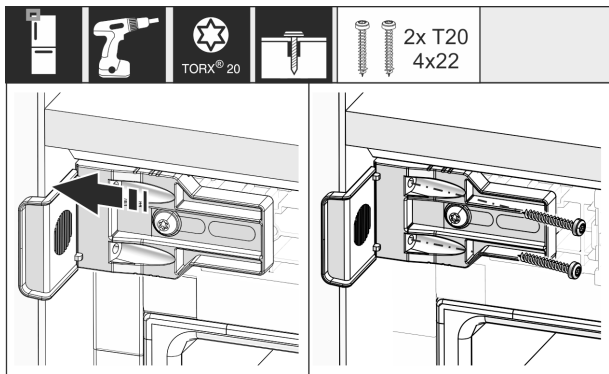


Fig. 37

- Flytta vinkeln så att den är i nivå med möbelnischens sidovägg. Dra åt alla skruvar.

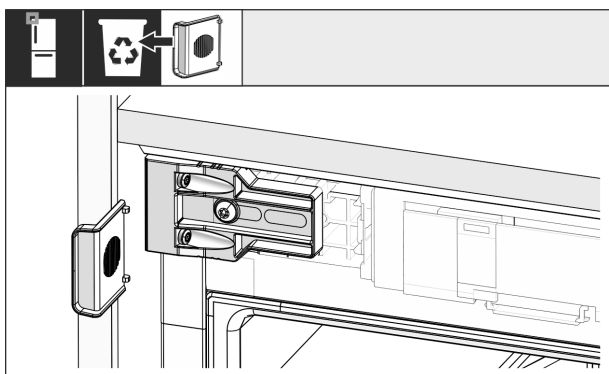


Fig. 38

- Överst på handtaget, bryt bort stoppet från vinkeln och kassera det.

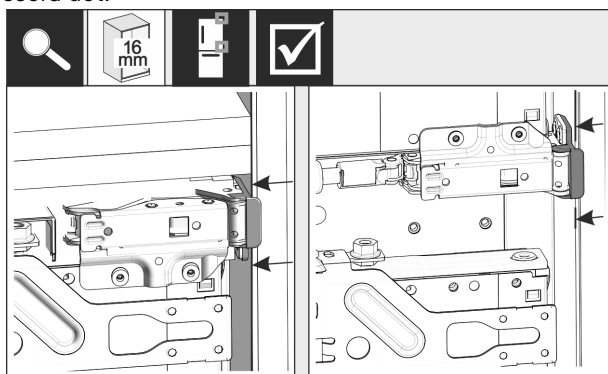


Fig. 39

- Vid 16 mm tjocka möbelsidoväggar måste distansdelarna på sidoväggen röra vid möbelnischen på gångjärnssidan.

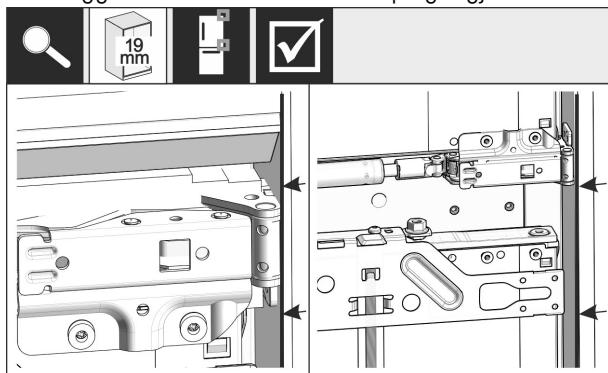


Fig. 40

- Vid 19 mm tjocka möbelsidoväggar, rikta gångjärnets framkant i nivå med möbelsidoväggens framsida.

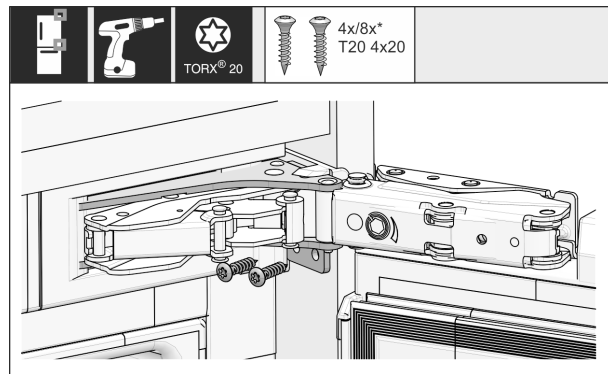


Fig. 41

- Skruva på skåpet på gångjärnssidan

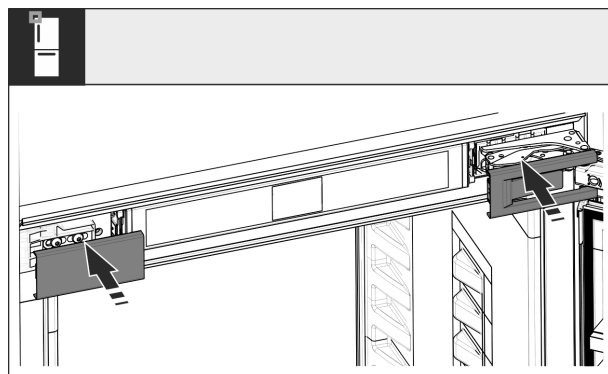


Fig. 42

- Sätt på täckplattan.

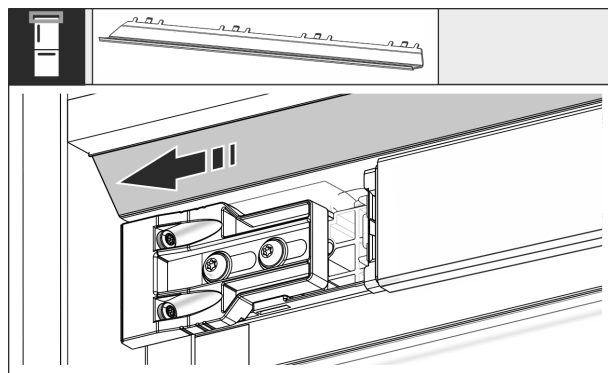


Fig. 43

- Flytta panelen så att den är i nivå med möbelsidoväggens sida.

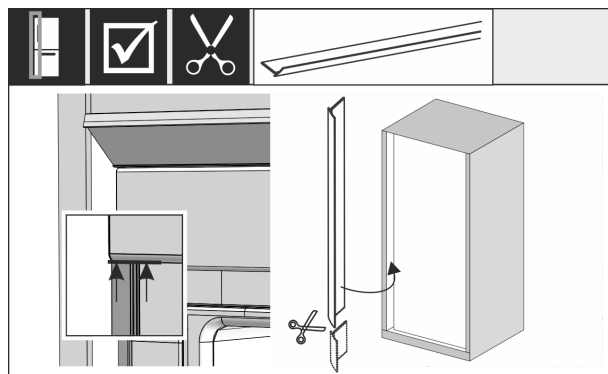


Fig. 44

- Listen är magnetisk. Placera listen under den övre täckningen och tryck på den. Förkorta listen till önskad längd med en vass sax.

Montera skåpet i nischen

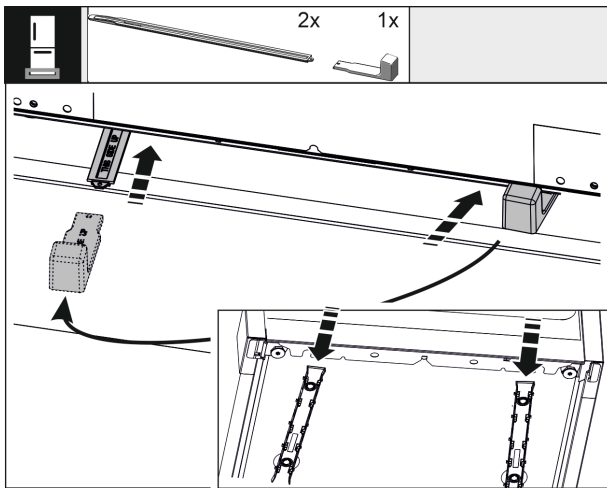


Fig. 45

Höjdställningen ska alltid användas för att optimera ljudnivån.

- För att stabilisera skåpet nertill: Sätt handtaget på skenan för höjdställningen och skjut in skenan på skåpbotten. Dra av handtaget och gör på samma sätt med den andra skenan.

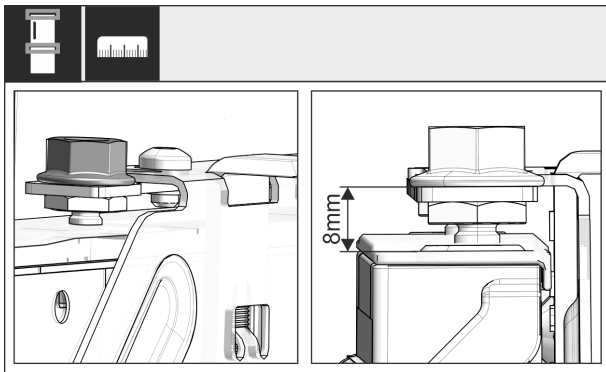


Fig. 46

- Stäng dörren och kontrollera förinställningen på 8 mm från dörrens ovansidan till stödet för tvärstaget

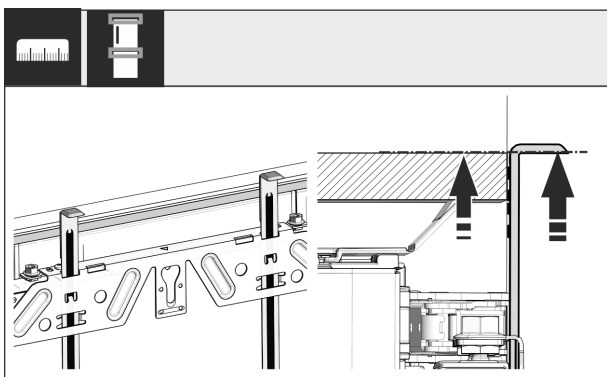


Fig. 47

- Skjut upp monteringshjälpen i dörrhöjd för den intilliggande möbelfronten. Nedre stoppkanten på monteringshjälpen = övre kanten på dörren som ska monteras.

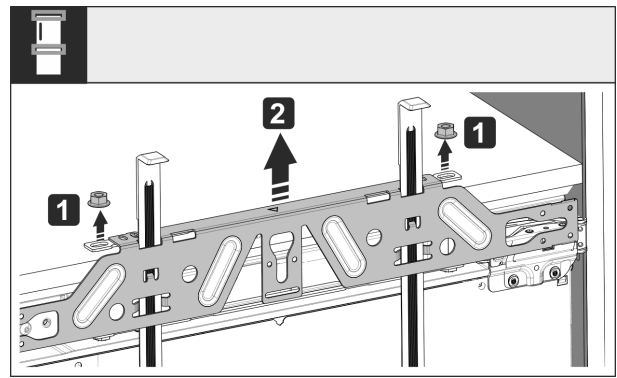


Fig. 48

- Lossa låsmuttrarna och ta bort tvärstaget.

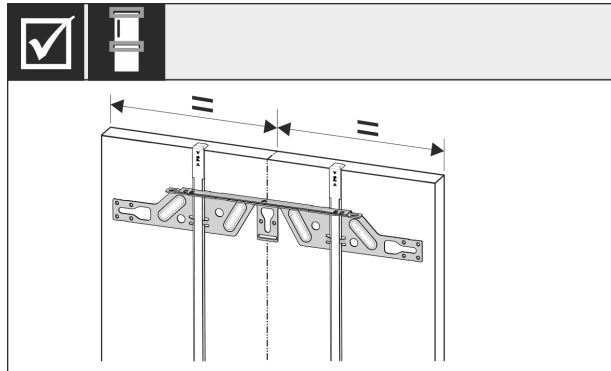


Fig. 49

- Häng upp tvärstaget på insidan av möbeldörren och rikta den.

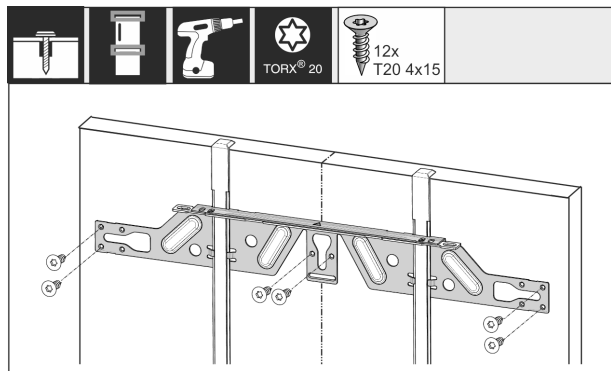


Fig. 50

- Tvärstag för spånskivedörar ska monteras med minst 6 skruvar, för kassettdörar med minst 4 skruvar. Montera skruvarna så långt ut som möjligt på kassettdörar.

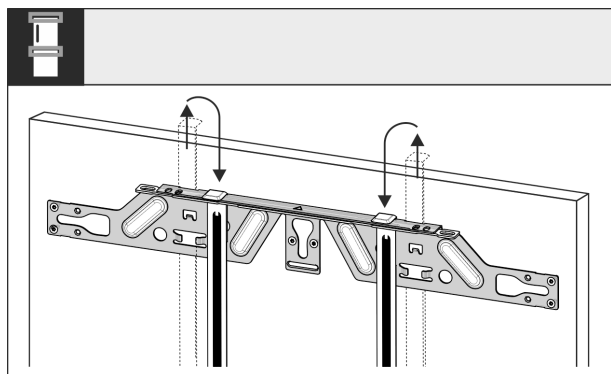


Fig. 51

- Dra ut monteringshjälperna och skjut in dem omvända i den angränsande mottagningsöppningen.

Montera skåpet i nischen

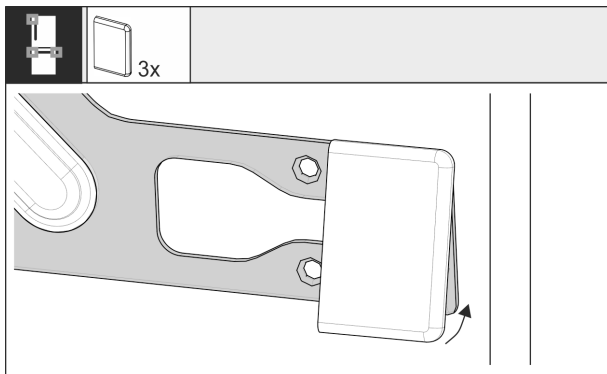


Fig. 52

- Kläm fast täckplattan på tvärstaget på den övre dörren på handtagsidan. Kläm fast täckplattorna på båda sidorna av tvärstaget på utdragsvagnen.

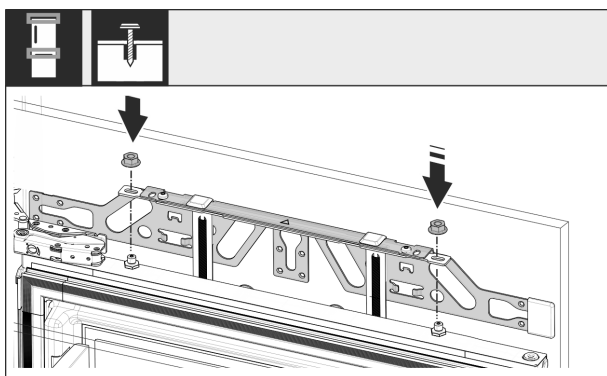


Fig. 53

- Haka fast möbeldörrarna och skruva låsmuttrarna löst på justeringskruvarna.

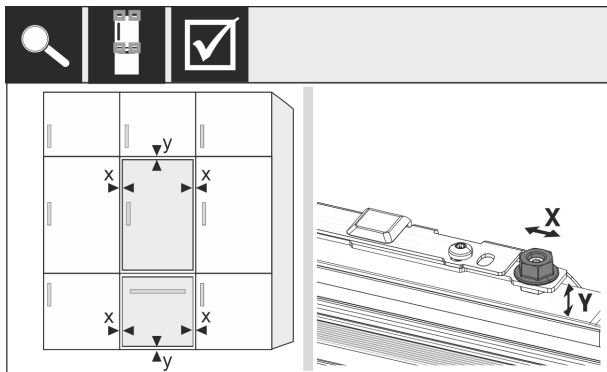


Fig. 54

- Rikta in möbeldörren med justeringskruvarna i X- och Y-riktningen.

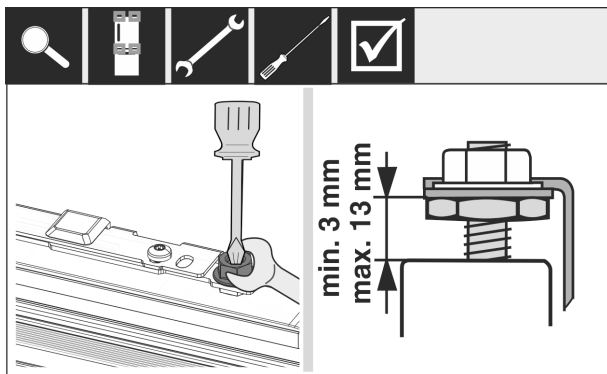


Fig. 55

- Dra åt låsmuttrarna och kontrollera inställningshöjden.

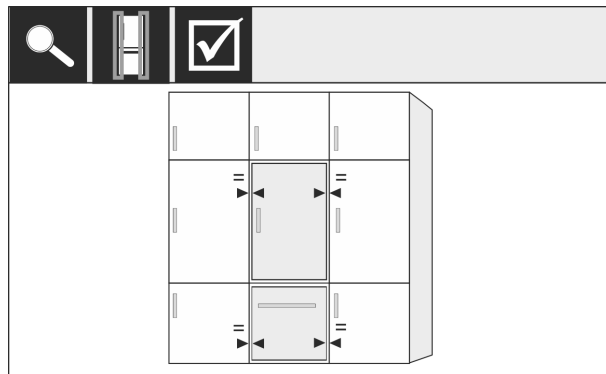


Fig. 56

- Kontrollera dörravstånd till intilliggande dörrar.

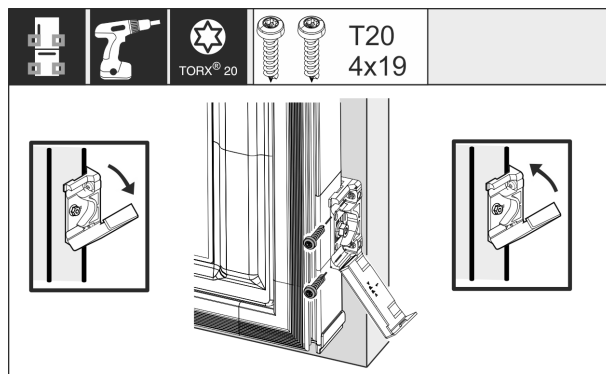


Fig. 57

- För att montera fastsättningsvinkeln på möbeldörren, öppna skyddet igen. Rikta in framkanten på fästvinkeln parallellt med dörrkanten och skruva fast vinkeln. Fäll upp täckplattan igen.

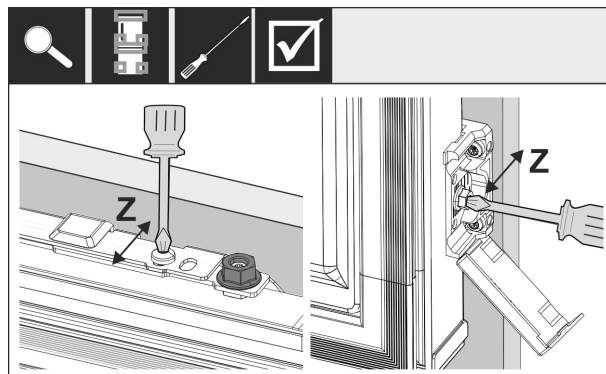


Fig. 58

- Inriktning av möbeldörren i Z-riktningen: Lossa justerskruven på tvärstaget och skruven i fästvinkeln och flytta sedan dörren.

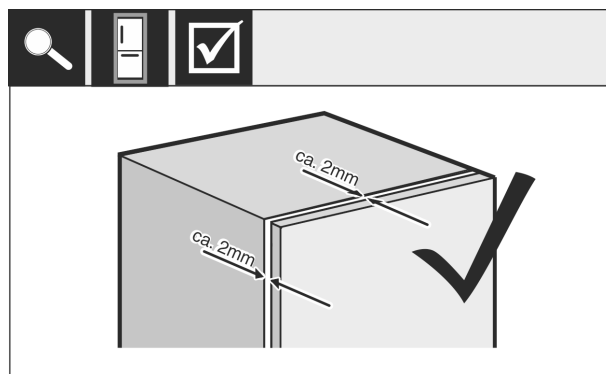


Fig. 59

- Kontrollera avståndet mellan möbeldörren och skåps-
tommen. Kontrollera alla skruvarna och efterdra dem vid
behov.

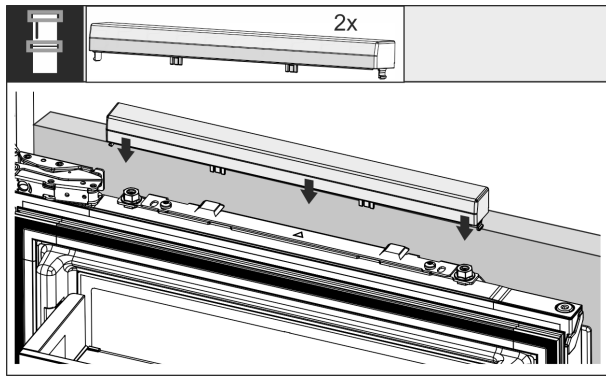


Fig. 60

- Kläm upp det övre skyddet.

Kontrollera följande punkter för att säkerställa att skåpet är
riktigt inbyggt. Annars kan is och kondensvatten bildas och
funktionsstörningar kan uppstå:

- ▷ Dörren ska stänga ordentligt.
- ▷ Dekorskivan får inte ligga an mot inbyggnadsskåpet.

16 Möbelfronter

16.1 Mått

Beroende på skåpvarianten behöver du en möbeldörr eller
två möbeldörrar. Storleken på möbeldörrarna beror på den
totala nischstorleken och möbelstommens tjocklek.

Märk

Beakta aktuella skåp- och nischmått samt installationsrit-
ningar .

Allmänna krav:

- Beakta våra skåpspecifika rekommendationer om storlek
och vikt vid montering av fast dörr (se 6 Möbelfront-
vikter) .
- Möbelstommens tjocklek ska vara minst 16 mm och max.
19 mm.
- Observera fogarnas läge när du monterar två möbel-
dörrar.

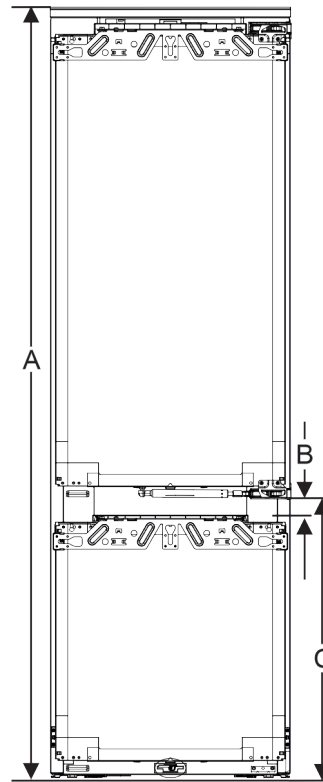


Fig. 61 Fogarnas läge källarlåda

Nischhöjd	Skåphöjd (A) (mm)	Avstånd (B) (mm)	Fogarnas läge (C) källarlåda (mm)
178	1770	34	612+34

Nischhöjd 178	
Apparathöjd (A) (mm)	1770
Avstånd (B) (mm)	34
Fogarnas läge (C) bottenlåda (mm)	612+34

Fler möbeldörrar över, under eller bredvid:

- Det vertikala spaltmättet mellan skåpsdörrarna måste
vara 4 mm.
- Det horisontella spaltmättet mellan skåpsdörrarna måste
vara 4 mm. Kontrollera kollisionsegenskaperna här.
(se 16.3 Ställ in spaltmättet utan kollision)

Vikt och gångjärn:

- Tunga möbelfronter innebär mycket stor belastning på
gångjärnet. Gångjärnet kan skadas. Beakta därför angiv-
elsen om maximal vikt på skåpet i kapitlet Möbelfront-
vikter (se 6 Möbelfrontvikter) .
- Om möbelfronten överstiger den högsta tillåtna vikten,
kan ett skåp med skjutdörrteknik vara lösningen,
eftersom vikten fördelas över flera dörrgångjärn på
möbeln.
- Om du använder långa möbelfronter som skjuter ut långt
från skåpen, rekommenderar vi ett extra dörrgångjärn
(t.ex. Kamat), som måste ha samma vridpunkt som det
fasta dörrgångjärnet som används på ditt skåp. Genom
att använda ett extra gångjärn (Kamat), fördelas vikten
över flera punkter. Användning av ett infräst kompensations-
beslag rekommenderas för höga möbelfronter, för
att motverka eventuell snedvridning (konvex/konkav).

16.2 Montera möbelfront(er)

Observera vid montering:

- Möbelfronten måste monteras symmetriskt mot kyl-
skåpsdörren.

Vattenbehållare

- En intelliggande möbelfront monteras på exakt samma nivå.
- En intelliggande möbelfront har samma kantradie som skåpfronten.
- Möbelfronten är plan och spänningsfri.
- Skåpfronten har en min. djupinställning på ca 2 mm till stommen.
- ▶ Montera apparaten i nischen.
- ▶ Montera skåpfronten på apparatens dörr.
- ▶ Kontrollera att skåpfronten inte kolliderar med något. (se 16.3 Ställ in spaltmättet utan kollision)

16.3 Ställ in spaltmättet utan kollision

När du har monterat möbelfronten(erna) måste du kontrollera att de inte kolliderar.

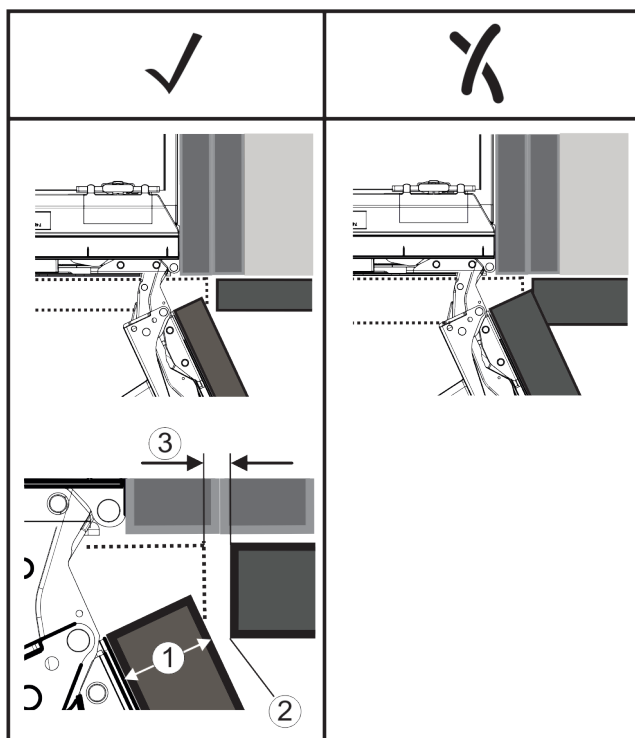


Fig. 62

- (1) Fronttjocklek (FD) (2) Kantradie (R) (3) Spaltmätt (S)

FD(1) (mm)	R (2) = 0 mm		R = 1,2 mm		R = 2 mm		R = 3 mm	
	G _{min}	G _{max}	G _{min}	G _{max}	G _{min}	G _{max}	G _{min}	G _{max}
16	0,3	0,9	0,1	0,4	0,1	0,2	0,1	0,2
19	0,7	2,4	0,3	1,9	0,23	3,25	0,1	0,8
20	2	4,3	1,5	3,6	1	3,1	0,6	2,7
22	3,5	6,3	3	5,6	2,6	5,3	2,1	4,6
24	5,5	8,3	5	7,8	4,5	7,4	4	6,9
26	7,6	10,7	7	10,3	6,6	9,9	6,2	9,4

Fig. 63 Tabell gränsovråde spaltmätt

G_{min} = nedre gränsovråde för spaltmättet i mm

G_{max} = övre gränsovråde för spaltmättet i mm

Märk

Vid korrigeringar, se alltid till att möbelfronten är anpassad till frontens allmänna utseende.

Kontrollera kollisionsegenskaperna och korrigera vid behov:

- ▶ Bestäm fronttjockleken och kantradien.
- ▶ Läs av gränsovrådet för spaltmättet i tabellen.
- ▶ Jämför spaltmättet med värdena i tabellen.
- ▶ Utför en av följande åtgärder enligt det bestämda spaltmättet.

Spaltmätt	Beskrivning
$S > G_{max}$	Om spaltmättet är större än de båda gränsvärdena, ska ingen korrigering göras.
$S < G_{min}$	Om spaltmättet är mindre än gränsvärdena, måste du öka spaltmättet. En annan möjlighet är att öka kantradien.
$G_{min} \leq S \leq G_{max}$	Om spaltmättet ligger mellan de båda gränsvärdena, måste du arbeta noggrant. I detta fall kan kollisioner snabbt inträffa.

17 Vattenbehållare

Beroende på skåpet sitter vattenbehållare InfinitySpring bakom den nedersta lådan i kyldelen eller BioFresh-delen

17.1 Sätt in vattenbehållaren

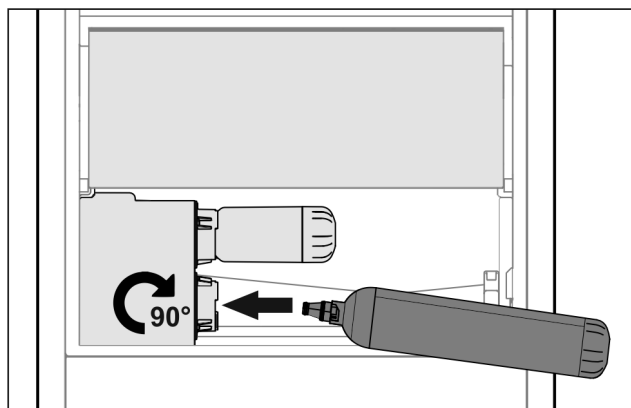


Fig. 64

- ▶ Ta ut lådan.
- ▶ Sätt in vattenbehållaren och vrid den ca 90° åt höger till anslag.
- ▶ Kontrollera att vattenbehållaren är tät och att inget vatten läcker ut.
- ▶ Sätt in lådan.
- ▶ Avlufta vattensystemet (se monteringsanvisning, vattenanslutning)

Istället för vattenfiltret kan en extra vattenbehållare användas.

Märk

Vattenbehållaren finns som reservdel.

18 Vattenfilter

Beroende på skåpet sitter vattenfiltret bakom den nedersta lådan i kyldelen eller BioFresh-delen.

Det tar bort avlagringar i vattnet och reducerar klorsmaken.

- Byt vattenfiltret vid den angivna kapaciteten minst var sjätte månad eller om det finns en betydande minskning av flödet.
- Vattenfiltret innehåller aktivt kol och kan hanteras som normalt hushållsavfall.

Märk

Du beställer vattenfiltret i Liebherr-Hausgeräte-shoppen på home.liebherr.com/shop/de/deu/zubehor.html.

18.1 Sätta in vattenfilter

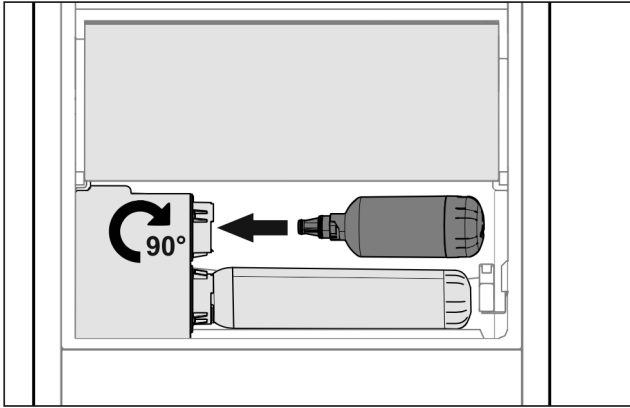


Fig. 65

- ▶ Ta ut lådan.
- ▶ Sätt in vattenfiltret och vrid det ca 90° åt höger till anslag.
- ▶ Kontrollera att filtret är tätt och att inget vatten tränger ut.
- ▶ Sätt in lådan.



AKTA

Nya vattenfilter kan innehålla partiklar.
▶ 3 l Tappa vatten från InfinitySpring och häll ut det.

- ▷ Vattenfiltret är nu klart för användning.

19 Ansluta apparaten



VARNING

Brandrisk på grund av felaktig anslutning!
Brännskador.
Skador på skåpet.

- ▶ Använd inte förlängningskabel.
- ▶ Använd inte förgreninganslutning.

OBSERVERA

Risk för skador på grund av felaktig anslutning!
Skador på skåpet.

- ▶ Anslut inte apparaten till omformare som t.ex. solcellssystem eller bensingeneratorer.

Märk

Använd endast den medföljande nätkabeln.

- ▶ En längre nätkabel kan beställas från kundtjänst.

Säkerställ att följande villkor är uppfyllda:

- Typen av ström och spänning på uppställningsplatsen motsvarar uppgifterna på typskylten .
- Eluttaget är jordat och försett med säkring enligt föreskrifterna.
- Säkringens utlösningström är mellan 10 och 16 A.
- Eluttaget är lättåtkomligt.
- ▶ Kontrollera elektrisk anslutning.
- ▶ Anslut nätkontakten till spänningsförsörjningen.
- ▷ Liebherr-loggan visas på bildskärmen.
- ▷ Indikeringen växlar till standby-symbolen.



home.liebherr.com/fridge-manuals

sv Inbyggbart kylskåp med dragfack

Utgivningsdatum: 20240429

Artikelnummerinde

x: 7088412-00

Liebherr-Hausgeräte Ochsenhausen GmbH
Memminger Straße 77-79
88416 Ochsenhausen
Deutschland