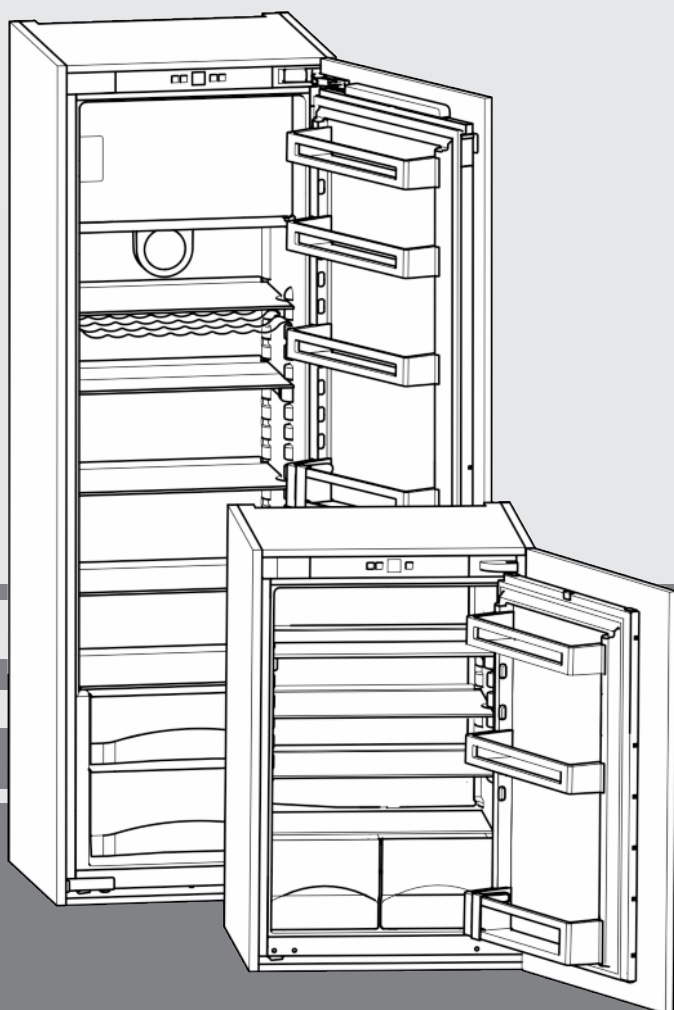


# Instrucciones de uso

Frigorífico empotrable

ES



20200622 **7086508 - 00**

**IK(P)/ IKS/ EK**

**LIEBHERR**

# Visión general del aparato

## Contenido

<b>1</b>	<b>Visión general del aparato</b> .....	<b>2</b>
1.1	Diagrama del aparato y el equipo.....	2
1.2	Ámbito de uso del aparato.....	2
1.3	Conformidad.....	3
1.4	Datos del producto.....	3
1.5	Base de datos EPREL.....	3
1.6	Ahorrar energía.....	3
<b>2</b>	<b>Notas generales sobre seguridad</b> .....	<b>3</b>
<b>3</b>	<b>Componentes de uso e indicación</b> .....	<b>5</b>
3.1	Componentes de manejo y control.....	5
3.2	Indicador de temperatura.....	5
<b>4</b>	<b>Puesta en marcha</b> .....	<b>5</b>
4.1	Encender aparato:.....	5
<b>5</b>	<b>Uso</b> .....	<b>5</b>
5.1	Bloqueo contra la manipulación por niños.....	5
5.2	Compartimento frigorífico.....	5
5.3	Compartimento congelador*.....	8
<b>6</b>	<b>Mantenimiento</b> .....	<b>9</b>
6.1	Desescarche.....	9
6.2	Limpiar el aparato.....	9
6.3	Servicio postventa.....	10
<b>7</b>	<b>Averías</b> .....	<b>10</b>
<b>8</b>	<b>Puesta fuera de servicio</b> .....	<b>11</b>
8.1	Apagar el aparato.....	11
8.2	Puesta fuera de servicio.....	11
<b>9</b>	<b>Desechar el aparato</b> .....	<b>11</b>

El fabricante trabaja continuamente para seguir desarrollando todos los tipos y modelos. Por lo tanto, agradeceríamos su comprensión ante posibles modificaciones de la forma, el equipo y la técnica.

Para conocer todas las ventajas de su nuevo aparato, lea detenidamente las indicaciones de este manual.

Las instrucciones son válidas para varios modelos; pueden producirse variaciones. Las secciones que sólo se refieren a determinados aparatos aparecen marcadas con un asterisco (\*).

**Las instrucciones de procedimiento aparecen marcadas con un ►, los resultados de procedimiento aparecen marcados con un ▷.**

## 1 Visión general del aparato

### 1.1 Diagrama del aparato y el equipo

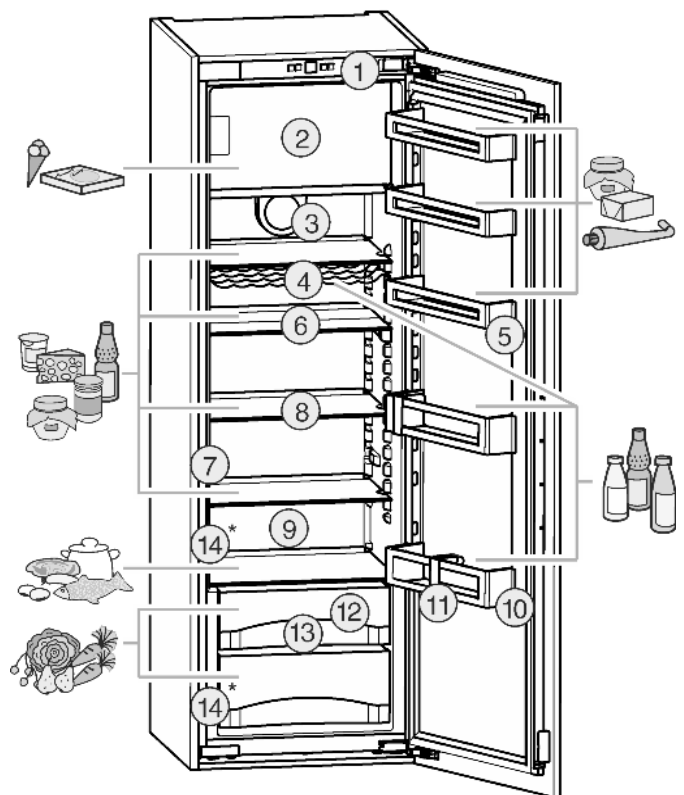


Fig. 1

- |  |                                |
|--|--------------------------------|
| (1) Componentes de manejo y control    | (9) Zona más fría **           |
| (2) Compartimento congelador*          | (10) Depósito para botellas    |
| (3) Ventilador*                        | (11) Soporte para botellas*    |
| (4) Estante para botellas*             | (12) BioCool*                  |
| (5) Depósito para conservas            | (12) Compartimento de verdura* |
| (6) Superficie de depósito, divisible* | (13) Orificio de vaciado       |
| (7) Iluminación interior mediante LED  | (14) Placa de identificación   |
| (8) Superficie de depósito             |                                |

#### Nota

- Ordene los alimentos tal y como se indica en la ilustración. El aparato ahorrará energía.
- Las bandejas, cajones o cestos se entregan colocados de tal manera que se logre una eficiencia energética óptima.
- \*\* En aparatos con compartimento congelador, la zona más fría se encuentra debajo de dicho compartimento cuando el ventilador está funcionando.

### 1.2 Ámbito de uso del aparato

#### Uso previsto

El aparato sirve exclusivamente para la refrigeración de alimentos en el ámbito doméstico. En este sentido se incluye, p. ej.,

El aparato no es adecuado para congelar alimentos\*

- en cocinas para personal, hostales,
- por parte de huéspedes de casas rurales, hoteles, moteles y otros alojamientos,
- en catering y servicios similares de venta al por mayor.

No se permite ningún otro tipo de aplicación.

## Uso incorrecto previsible

Están expresamente prohibidos los siguientes usos:

- Almacenamiento y refrigeración de medicamentos, plasma sanguíneo, preparados de laboratorio o sustancias y productos similares basados en la directiva sobre productos sanitarios 2007/47/CE
- Empleo en zonas con peligro de explosión

Un uso abusivo del aparato puede provocar daños en el producto almacenado o su deterioro.

## Clases de climatización

El aparato se ha diseñado para el funcionamiento a temperaturas ambiente limitadas en función de la clase de climatización. La clase de climatización adecuada para su aparato figura en la placa de identificación.

### Nota

- Para garantizar un funcionamiento perfecto, respete las temperaturas ambiente indicadas.

Clase de climatización	para temperaturas ambiente de
SN	10 °C a 32 °C
N	16 °C a 32 °C
ST	16 °C a 38 °C
P	16 °C a 43 °C

## 1.3 Conformidad

Se ha comprobado la estanqueidad del circuito de refrigerante. El aparato montado cumple las disposiciones de seguridad pertinentes y las directivas 2014/35/UE, 2014/30/UE, 2009/125/CE, 2011/65/UE y 2010/30/UE.

## 1.4 Datos del producto

Los datos del producto se incluyen con el aparato según el Reglamento (UE) 2017/1369. La hoja completa de datos del producto está disponible en el área de descargas del sitio web de Liebherr.

## 1.5 Base de datos EPREL

A partir del 1 de marzo de 2021, encontrará la información relativa al etiquetado energético y los requisitos de diseño ecológico en la base de datos de productos europeos (EPREL). Podrá acceder a la base de datos de productos en el siguiente enlace <https://eprel.ec.europa.eu/>. En ella se le solicitará que introduzca la identificación del modelo. Esta se encuentra en la placa de identificación.

## 1.6 Ahorrar energía

- Preste siempre atención a que exista una buena ventilación y escape de aire. No cubra los orificios de ventilación ni las rejillas de aire.
- Deje siempre libres los canales de circulación del ventilador.\*
- No coloque el aparato en una zona de radiación solar directa, ni junto a la cocina, la calefacción, etc.
- El consumo de energía depende de las condiciones de colocación, p. ej., la temperatura ambiente (consulte 1.2 Ámbito de uso del aparato). En caso de desviación de la temperatura ambiente de la temperatura normalizada de 25 °C, el consumo de energía puede variar.
- Abra el aparato durante el menor tiempo posible.
- Cuanto más baja se ajuste la temperatura, mayor será el consumo de energía.
- Clasificar de forma ordenada los alimentos (consulte 1 Visión general del aparato).
- Almacenar todos los alimentos bien envasados y cubiertos. De este modo se evita la formación de escarcha.
- Extraiga los alimentos únicamente mientras sea necesario para que no se calienten en exceso.
- Al guardar alimentos calientes: dejarlos enfriar primero a temperatura ambiente.
- Descongele los alimentos congelados en la cámara frigorífica.\*
- Si existe una capa de escarcha gruesa en el aparato: desescarche el aparato.\*

## 2 Notas generales sobre seguridad

### Peligros para el usuario:

- Este aparato puede ser utilizado por niños y por personas con discapacidades físicas, sensoriales o mentales o con falta de experiencia y conocimientos bajo la debida vigilancia o después de haber sido instruidos acerca del uso seguro del aparato y haber comprendido los peligros resultantes. Los niños no deben jugar con el aparato. Los niños no deben limpiar el aparato ni realizar el mantenimiento propio del usuario sin la debida vigilancia. Está permitido que los niños de 3-8 años introduzcan y retiren alimentos del aparato. Los niños menores de 3 años deben permanecer lejos del aparato si no están bajo vigilancia permanente.
- Al desconectar el aparato de la red, agarre siempre el cable por el enchufe. No tire del cable.
- En caso de fallo, retire el enchufe de alimentación de red o desconecte el fusible.
- No dañe la línea de alimentación eléctrica. No utilice el aparato con una línea de alimentación eléctrica defectuosa.
- Encargue las reparaciones, intervenciones en el aparato y la sustitución de la línea de alimentación eléctrica al servicio postventa o a personal técnico especializado.

## Notas generales sobre seguridad

- Instale, conecte y deseche el aparato siguiendo estrictamente las indicaciones.
- Utilice el aparato sólo cuando esté instalado.
- Conserve este manual de instrucciones cuidadosamente y, dado el caso, entrégue-selo al siguiente propietario.

### Peligro de incendio:

- El refrigerante incluido (datos en la placa de identificación) respeta el medio ambiente, pero es inflamable. Las salpicaduras de refrigerante pueden inflamarse.
  - No dañen las tuberías del circuito refrigerante.
  - No trabaje con fuentes de ignición en el interior del aparato.
  - No emplear aparatos eléctricos en el interior del aparato (p. ej. aparatos de limpieza a vapor, calefactores, preparadores de crema de helado, etc.).
  - Si se derrama refrigerante: Eliminar toda llama abierta o fuente de ignición cerca del lugar de fuga. Ventilar bien la estancia. Dirigirse al Servicio Técnico.
- No guarde sustancias explosivas o envases aerosol con propulsores inflamables como, por. ej. butano, propano, pentano, etc. en el aparato. Estos envases aerosol se pueden distinguir por la indicación de contenido impresa o por el símbolo de una llama. El gas que se escape se puede inflamar con componentes eléctricos.
- Guarde las bebidas alcohólicas o cualquier otro envase que contenga alcohol sólo herméticamente cerrado. El alcohol que se escape se puede inflamar con componentes eléctricos.

### Peligro de caída o vuelco:

- No utilice indebidamente el zócalo, los cajones, las puertas, etc. como peldaño o para apoyarse. Esto se aplica sobre todo a los niños.

### Peligro de intoxicación alimentaria:

- No consuma alimentos superpuestos.

### Peligro de congelación, sensación de aturdimiento y dolor:

- Evite un contacto continuado de la piel con superficies frías o alimentos refrigerados/congelados o tome medidas de protección, por ejemplo, utilice guantes.

### Peligro de daños y lesiones:

- El vapor caliente puede provocar lesiones. Para desescarchar, no utilice ningún aparato

de limpieza al vapor o con calor, llamas libres ni 'sprays' de desescarche.

- No retire el hielo con objetos puntiagudos.

### Peligro de atrapamiento:

- No agarre la bisagra al abrir y cerrar la puerta. Los dedos pueden quedar atrapados.

### Símbolos en el aparato:



El símbolo se puede encontrar en el compresor. Se refiere al aceite del compresor e indica el siguiente peligro: Puede ser mortal en caso de ingestión y penetración en las vías respiratorias. Esta advertencia sólo es importante para el reciclaje. No existe ningún peligro en el modo de funcionamiento normal.



El símbolo se encuentra en el compresor y señala el peligro de sustancias inflamables. No retire la etiqueta.



Esta o una etiqueta similar se encuentra en la parte trasera del aparato. Se refiere a los paneles de espuma de la puerta y/o la carcasa. Esta advertencia sólo es importante para el reciclaje. No retire la etiqueta.

### Observe las indicaciones específicas descritas en los demás capítulos:

	PELIGRO	identifica una situación de peligro inminente que, si no se evita, puede producir lesiones graves o incluso la muerte.
	ADVERTENCIA	identifica una situación de peligro que, si no se evita, puede producir lesiones graves o incluso la muerte.
	ATENCIÓN	identifica una situación de peligro que, si no se evita, puede producir lesiones leves o moderadas.
	AVISO	identifica una situación de peligro que, si no se evita, puede producir daños materiales.
	Nota	señala indicaciones y recomendaciones útiles.

## 3 Componentes de uso e indicación

### 3.1 Componentes de manejo y control

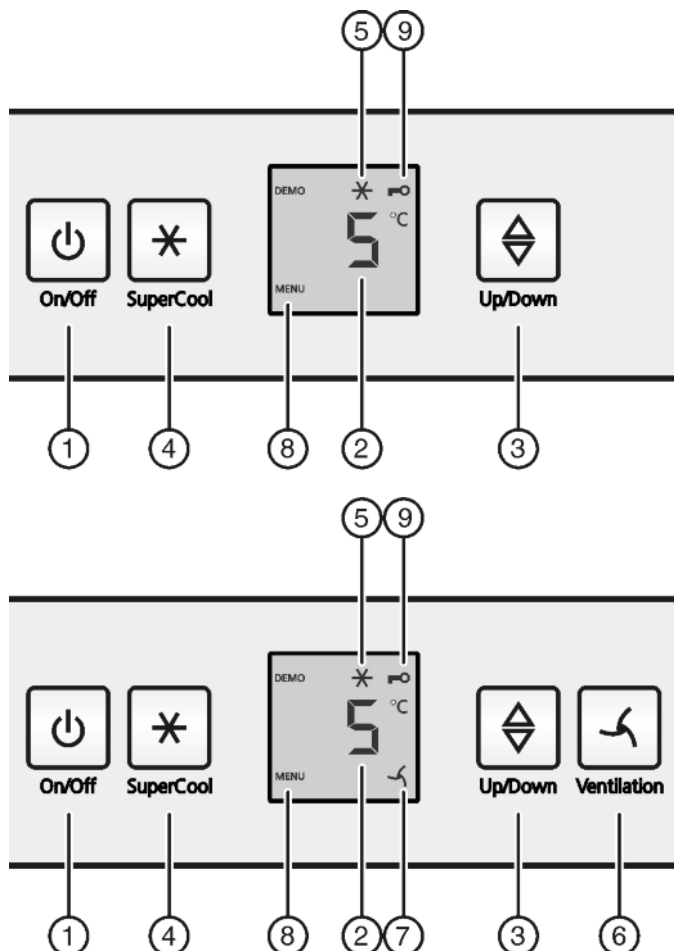


Fig. 2

- |                              |  |
|------------------------------|--|
| (1) Tecla On/Off             | (6) Tecla Ventilation*                                   |
| (2) Indicador de temperatura | (7) Símbolo de ventilación*                              |
| (3) Tecla de ajuste          | (8) Símbolo de menú                                      |
| (4) Tecla SuperCool          | (9) Símbolo del bloqueo contra la manipulación por niños |
| (5) Símbolo de SuperCool     |  |

### 3.2 Indicador de temperatura

Durante el funcionamiento normal se indica:

- la temperatura de refrigeración ajustada

El indicador de temperatura parpadea:

- se modifica el ajuste de temperatura

Las siguientes indicaciones advierten acerca de la existencia de una avería. Posibles causas y medidas para su eliminación: (consulte 7 Averías) .

- F0 hasta F9

## 4 Puesta en marcha

### 4.1 Encender aparato:

- ▶ Abra la puerta.
- ▶ Pulsar tecla On/Off Fig. 2 (1)
- ▷ El indicador de temperatura se ilumina. Al abrir la puerta, se enciende la iluminación interior. El aparato se ha conectado.
- ▷ Si el indicador muestra "DEMO", está activado el modo de demostración. Diríjase al servicio post-venta.



## 5 Uso

### 5.1 Bloqueo contra la manipulación por niños

El bloqueo contra la manipulación por niños le garantiza que los niños no pueden desconectar accidentalmente el aparato al jugar.



#### 5.1.1 Ajustar la seguridad para niños

**Activar el modo de ajuste:**

- ▶ Pulse la tecla SuperCool Fig. 2 (4) durante aprox. 5 segundos.
- ▷ En el indicador se visualiza el símbolo Menú Fig. 2 (8).
- ▷ En el indicador parpadea c.

**Para encender la función:**

- ▶ Confirme brevemente con la tecla SuperCool Fig. 2 (4).
- ▷ En el indicador se visualiza c1.
- ▶ Confirme brevemente con la tecla SuperCool Fig. 2 (4).
- ▷ El símbolo de seguridad para niños Fig. 2 (9) se ilumina en el indicador.
- ▷ En el indicador parpadea c.
- ▷ La función seguridad para niños está encendida.



**Cuando se debe desactivar la función:**

- ▶ Confirme brevemente con la tecla SuperCool Fig. 2 (4).
- ▷ En el indicador se visualiza c0.
- ▶ Confirme brevemente con la tecla SuperCool Fig. 2 (4).
- ▷ En el indicador parpadea c.
- ▷ La función del bloqueo contra la manipulación por niños está desactivada.



**Salir del modo de ajuste:**

- ▶ Pulse brevemente la tecla On/Off Fig. 2 (1).
- ▷ Se vuelve a visualizar la temperatura en el indicador de temperatura.

### 5.2 Compartimento frigorífico

Debido a la circulación natural del aire en el compartimento frigorífico se alcanzan diferentes rangos de temperatura. La temperatura es inferior justo encima de los cajones para verdura y en la pared trasera. La temperatura aumenta en la parte superior delantera y en la puerta.

#### 5.2.1 Refrigerar alimentos

La temperatura es inferior justo encima de los cajones para verdura y en la pared trasera. La temperatura aumenta en la parte superior delantera y en la puerta.\*

## Nota

El consumo de energía aumenta y la potencia de refrigeración se reduce si la ventilación es insuficiente.\*

► Deje siempre libres los canales de ventilación del ventilador.

- Coloque en la parte inferior los alimentos fácilmente perecederos como pescado, platos precocinados, carne y embutido. Ordene la mantequilla y las conservas en la parte superior y en la puerta. (consulte 1 Visión general del aparato)
- Son materiales de embalaje adecuados recipientes reutilizables de plástico, metal, aluminio o cristal y láminas de conservación
- Almacene siempre la carne o el pescado crudos en recipientes limpios y cerrados en la bandeja más inferior de la zona de refrigeración, de modo que no entren en contacto ni goteen sobre otros alimentos.
- Los alimentos y líquidos que emitan o absorban olores o sabores con facilidad se deben guardar siempre en recipientes cerrados o tapados.

Para aparatos con una altura desde 1218 mm se aplica lo siguiente:\*

- Utilice sólo la superficie delantera del fondo del compartimiento frigorífico para depositar alimentos por un breve espacio de tiempo, por ejemplo, para cambiarlos de sitio u ordenarlos. Sin embargo, no deje así los alimentos, ya que, de lo contrario, al cerrar la puerta se pueden desplazar hacia detrás o volcar.
- No guarde los alimentos demasiado apretados para que el aire pueda circular bien.

## 5.2.2 Ajustar la temperatura

La temperatura depende de los siguientes factores:

- frecuencia de apertura de la puerta
- la duración de la apertura de la puerta
- temperatura ambiente del lugar de instalación
- tipo, temperatura y cantidad de alimentos

Ajuste de temperatura recomendado: 5 °C

En el compartimiento congelador se alcanza entonces una temperatura media de aprox. -18 °C.\*

La temperatura se puede modificar de forma progresiva. Si se alcanza el ajuste 1 °C, se vuelve a comenzar por 9 °C.

- Acceder a la función de temperatura: pulse la tecla de ajuste *Fig. 2 (3)*.
- ▷ En el indicador de temperatura se muestra parpadeando el valor ajustado hasta ahora.
- Modificar la temperatura en intervalos de 1 °C: pulse la tecla de ajuste *Fig. 2 (3)* hasta que se ilumine la temperatura deseada en el indicador de temperatura.
- Modificar la temperatura de forma progresiva: mantenga pulsada la tecla de ajuste.
- ▷ Mientras se realiza el ajuste, el valor parpadea.
- ▷ Aprox. 5 segundos después de pulsar la tecla por última vez se acepta el nuevo ajuste y se vuelve a mostrar la temperatura ajustada. La temperatura del interior se adapta lentamente al nuevo valor.



## 5.2.3 SuperCool

Gracias a SuperCool se obtiene el máximo rendimiento de refrigeración. De este modo, se alcanzan temperaturas más bajas:

- En el compartimiento frigorífico
- Si el aparato tiene 177 cm de altura.\*
- En el compartimiento congelador\*

Utilice SuperCool para refrigerar grandes cantidades de alimentos con rapidez.

Si el aparato tiene 177 cm de altura:\*



Si desea congelar alimentos, active SuperCool al introducirlos.\*

Cuando SuperCool está activado, el ventilador\* puede funcionar. El aparato funciona con la máxima potencia frigorífica, por lo que la unidad puede emitir mayor ruido temporalmente.\*

Cuando SuperCool está activado, el aparato funciona con la máxima potencia calorífica. Por ello, la unidad puede emitir mayor ruido temporalmente.\*

SuperCool tiene un consumo energético algo mayor.

### Activar SuperCool

- Pulse brevemente la tecla SuperCool *Fig. 2 (4)*.
- ▷ El símbolo de SuperCool *Fig. 2 (5)* se ilumina en la pantalla.
- ▷ La temperatura de refrigeración desciende hasta el valor inferior.
- ▷ Si el aparato tiene 177 cm de altura:\*
- ▷ La temperatura de congelación desciende hasta el valor inferior.\*
- ▷ SuperCool está activado.
- ▷ SuperCool se desactiva automáticamente. El aparato vuelve a funcionar en el modo normal con ahorro de energía.

### Desactive SuperCool previamente

- Pulse brevemente la tecla SuperCool *Fig. 2 (4)*.
- ▷ El símbolo de SuperCool *Fig. 2 (5)* se apaga en la pantalla.
- ▷ SuperCool se ha desactivado.

## 5.2.4 Ventilador\*

Con el ventilador puede refrigerar con rapidez grandes cantidades de alimentos frescos o lograr una distribución relativamente homogénea de la temperatura en todos los niveles.



Se recomienda la refrigeración por aire forzado:

- Cuando la temperatura ambiente es alta (superior a 33 °C)
- con una elevada humedad del aire

La refrigeración por aire forzado presenta un consumo de energía algo superior. Para ahorrar energía, el ventilador se desconecta automáticamente con la puerta abierta.

### Conectar el ventilador\*

- Pulse brevemente la tecla Ventilation *Fig. 2 (6)*.
- ▷ El símbolo de ventilación *Fig. 2 (7)* se ilumina.
- ▷ El ventilador está activo. En algunos aparatos no se conecta hasta que el compresor está en marcha.

### Desconectar el ventilador\*

- Pulse brevemente la tecla Ventilation *Fig. 2 (6)*.
- ▷ El símbolo de ventilación *Fig. 2 (7)* se apaga.
- ▷ El ventilador está desconectado

## 5.2.5 Superficies de depósito

### Desplazar o extraer las superficies de depósito

Las superficies de depósito están protegidas contra cualquier extracción accidental mediante topes de extracción.

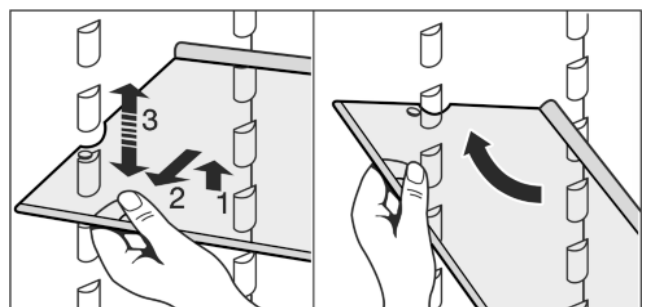
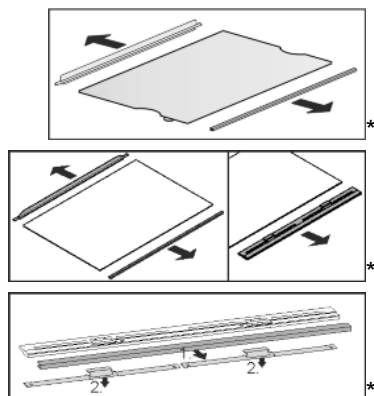


Fig. 3

- ▶ Levante la superficie de depósito y retírela un poco hacia delante.
- ▶ Ajuste la altura de la superficie de depósito. Para ello, desplace las escotaduras a lo largo de los compartimientos.
- ▶ Para extraer por completo la superficie de depósito, inclínala y retírela hacia delante.
- ▶ Introduzca la balda con el borde de tope trasero orientado hacia arriba.
- ▷ Los alimentos no se congelan en la pared trasera.

## Desarmar las superficies de depósito



- ▶ Las superficies de depósito se pueden desarmar para su limpieza.

## 5.2.6 Utilización de una balda divisible\*

- ▶ Coloque debajo la balda divisible según se indica en la ilustración.

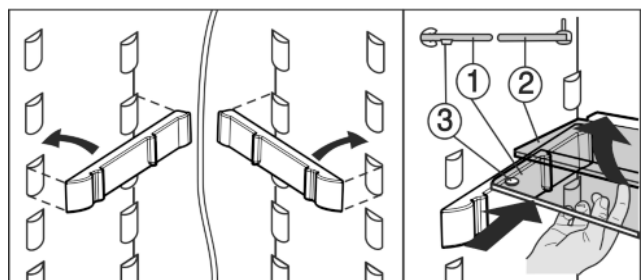
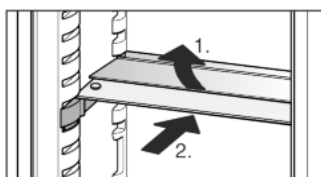


Fig. 4

- ▶ La plancha de cristal con borde de tope (2) debe situarse detrás.
- ▶ La plancha de cristal (1) con los topes de corredera se debe encontrar en la parte delantera para que los topes (3) queden orientados hacia abajo.

## 5.2.7 Compartimientos de la puerta

### Cambiar los compartimientos de la puerta

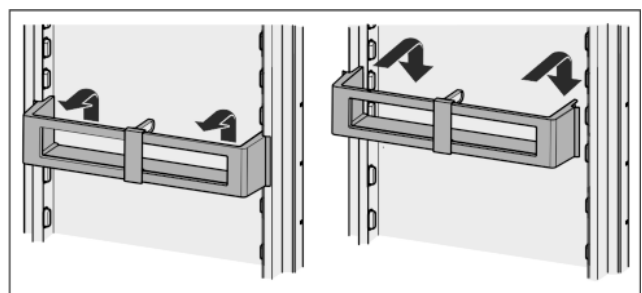


Fig. 5\*

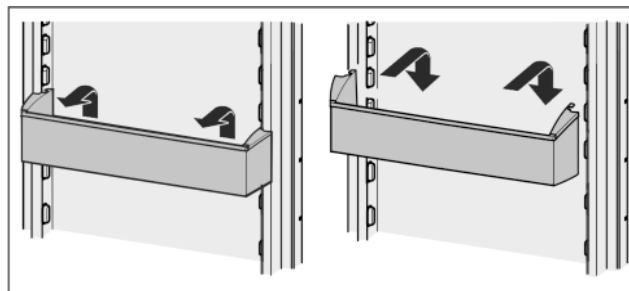


Fig. 6\*

### Desarmar los compartimientos de la puerta\*

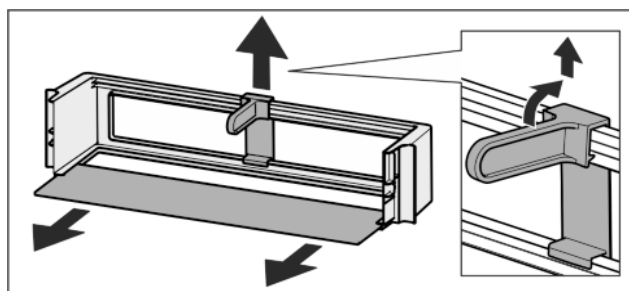
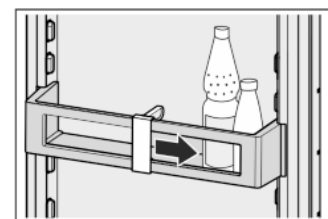


Fig. 7\*

- ▶ Los compartimientos de la puerta se pueden desarmar para su limpieza.

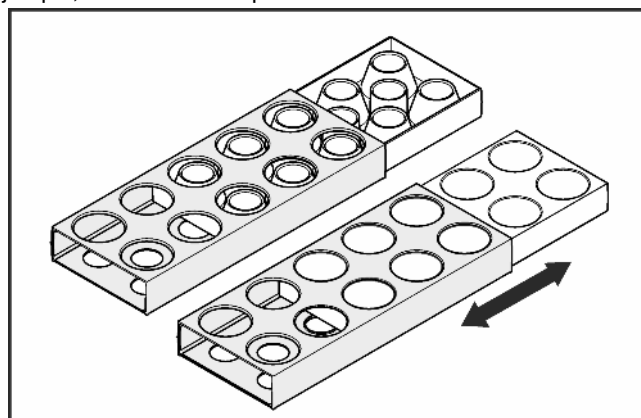
## 5.2.8 Utilizar el soporte para botellas\*

- ▶ Para que las botellas no vuelquen, desplace de manera correspondiente el soporte para botellas.



## 5.2.9 Huevera\*

La huevera es extraíble y reversible. Las dos piezas de la huevera se pueden utilizar para señalar diferencias como, por ejemplo, la fecha de compra.



- ▶ Utilice la parte superior para almacenar huevos de gallina.
- ▶ Utilice la parte inferior para almacenar huevos de codorniz.

## 5.2.10 Cajones de verduras\*

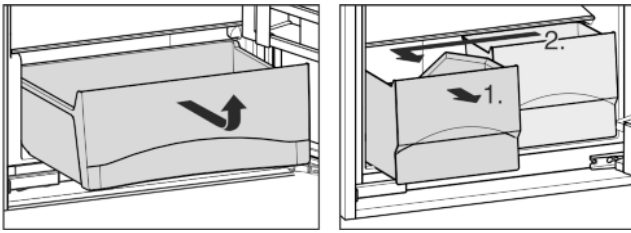




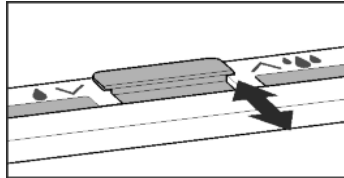
Fig. 8\*

## 5.2.11 Compartimiento BioCool\*

### Regular la humedad

▶  Humedad relativa baja: desplace el regulador hacia delante.

▶  Humedad relativa alta: desplace el regulador hacia detrás.



### Retirar el compartimiento BioCool

Compartimiento BioCool sin corredera:\*

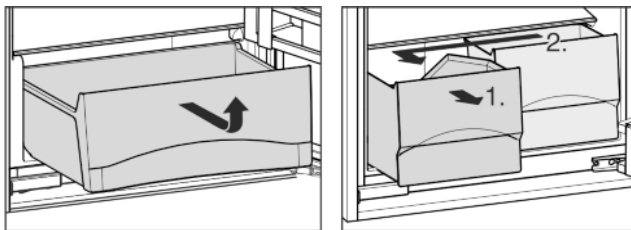


Fig. 9\*

Compartimiento BioCool sobre paneles con ruedas:\*

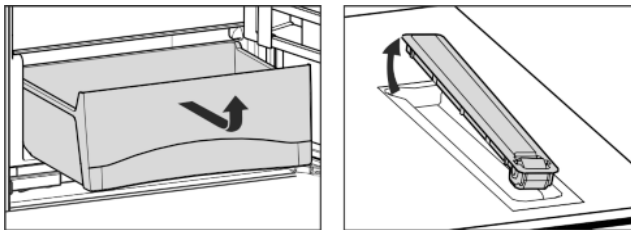


Fig. 10\*

▶ El compartimiento BioCool y los paneles con ruedas se pueden retirar para su limpieza.\*

Compartimiento BioCool sobre rieles telescópicos:\*

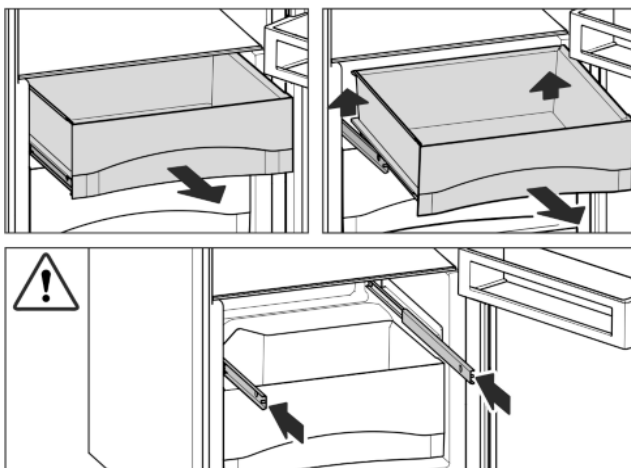


Fig. 11\*

- ▶ Extraiga el cajón, levántelo por la parte trasera y retírelo tirando hacia delante.\*
- ▶ Introduzca los rieles.\*
- ▶ El compartimiento BioCool se puede retirar para su limpieza.\*

## 5.3 Compartimiento congelador\*

En el compartimiento congelador puede almacenar alimentos congelados durante varios meses a una temperatura de  $-18\text{ }^{\circ}\text{C}$  o menos, fabricar cubitos de hielo y congelar alimentos frescos.

La temperatura del aire en el compartimiento, medida con el termómetro u otro instrumento de medición, puede oscilar.

### 5.3.1 Congelación de alimentos

Como máximo, es posible congelar en 24 horas la cantidad de alimentos frescos que se indica en la placa de identificación (consulte 1 Visión general del aparato) bajo "Capacidad de congelación ... kg/24h".



### ATENCIÓN

Riesgo de lesiones derivado de vidrios rotos

Las botellas y los envases de bebidas pueden reventarse si se congelan. En especial, las bebidas gaseosas.

- ▶ No congele las botellas ni envases con bebidas

Para que los alimentos se congelen rápidamente por completo, no sobrepase las siguientes cantidades por porción:

- Fruta y verdura, hasta 1 kg
- Carne, hasta 2,5 kg
- ▶ Envase los alimentos por porciones en bolsas de congelación o recipientes reutilizables de plástico, metal y aluminio.

### 5.3.2 Tiempos de conservación

Valores orientativos del periodo de conservación de diferentes alimentos en el compartimiento congelador:

Helado	2 a 6 meses
Salchichas, jamón	2 a 6 meses
Pan, productos de pastelería	2 a 6 meses
Caza, cerdo	6 a 10 meses
Pescado, graso	2 a 6 meses
Pescado, magro	6 a 12 meses
Queso	2 a 6 meses
Aves, carne de vaca	6 a 12 meses
Verdura, fruta	6 a 12 meses

Los tiempos de conservación indicados son valores orientativos.

### 5.3.3 Descongelación de alimentos

- en la cámara frigorífica
- en el microondas
- en el horno/cocina de aire caliente
- a temperatura ambiente

▶ Saque únicamente los alimentos que necesite. Cocine lo antes posible los alimentos descongelados.

▶ Los alimentos descongelados sólo se pueden volver a congelar en casos excepcionales.



## 5.3.4 Bandeja de cubitos de hielo\*

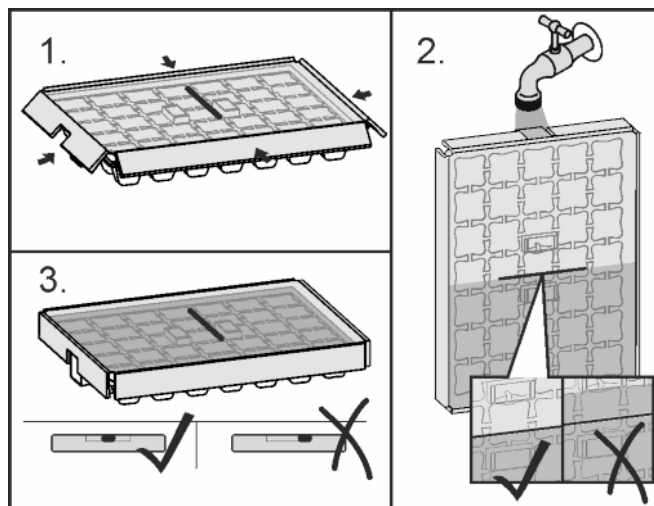


Fig. 12

Si el agua está congelada:

- ▶ Coloque la bandeja de cubitos de hielo brevemente bajo agua caliente.
- ▶ Retire la tapa.
- ▶ Gire ligeramente los extremos de la bandeja de cubitos de hielo en sentido contrario y extraiga los cubitos.

### Desarmar la bandeja de cubitos de hielo

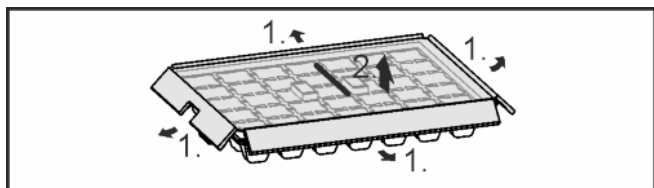


Fig. 13

- ▶ La bandeja de cubitos de hielo se puede desarmar para su limpieza.

## 6 Mantenimiento

### 6.1 Desescarche

#### 6.1.1 Desescarchar el compartimento frigorífico

El compartimento frigorífico se desescarcha automáticamente. El agua de desescarche se evapora. Las gotas de agua en la pared trasera dependen del funcionamiento y son completamente normales.

- ▶ Limpie periódicamente el orificio de vaciado para que pueda salir el agua de desescarche (consulte 6.2 Limpiar el aparato).

#### 6.1.2 Desescarchar el compartimento congelador\*

En el compartimento congelador se forma una capa de escarcha o hielo después de un funcionamiento prolongado. Esto es completamente normal. La capa de escarcha o hielo se forma con más rapidez si la puerta se abre con frecuencia o los alimentos que se introducen están calientes. No obstante, una capa de hielo gruesa aumenta el consumo de energía. Por ello, se debe desescarchar el aparato periódicamente.



### ADVERTENCIA

Peligro de daños y lesiones

- ▶ No utilizar dispositivos mecánicos u otros medios para acelerar el proceso de deshielo, distintos a aquellos a los recomendados por el fabricante.
- ▶ Para desescarchar, no utilice ningún aparato de limpieza al vapor o con calor, llamas libres ni 'sprays' de desescarche.
- ▶ No retire el hielo con objetos puntiagudos.
- ▶ No dañe las tuberías del circuito frigorífico.

- ▶ Desconecte el aparato.
- ▷ El indicador de temperatura se apaga.
- ▷ Si el indicador de temperatura no se apaga, el bloqueo contra la manipulación por niños está activo (consulte 5.1 Bloqueo contra la manipulación por niños).
- ▶ Retire el enchufe de alimentación de red.
- ▶ Dado el caso, envuelva los alimentos congelados en papel de periódico o en un mantel y guárdelos en un lugar fresco.
- ▶ Deje abierta la puerta del compartimento y del aparato durante el desescarche.
- ▶ Retire los pedazos de hielo que se desprendan.
- ▶ Preste atención a que el agua de desescarche no penetre en los muebles circundantes.
- ▶ Dado el caso, recoja el agua de desescarche varias veces con una esponja o paño.
- ▶ Limpie el compartimento (consulte 6.2 Limpiar el aparato).

### 6.2 Limpiar el aparato

Limpie periódicamente el aparato.



### ADVERTENCIA

Riesgo de daños y lesiones derivado del vapor caliente

El vapor caliente puede causar quemaduras y dañar las superficies.

- ▶ No emplee nunca aparatos de limpieza a vapor

### AVISO

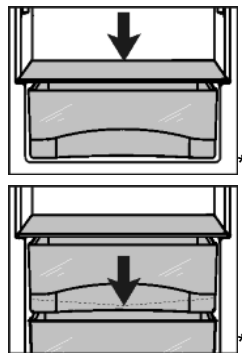
Si no limpia correctamente el aparato, corre el peligro de dañarlo

- ▶ No utilice productos de limpieza concentrados.
- ▶ No utilice esponjas o estropajos metálicos que sean abrasivos o puedan provocar arañazos.
- ▶ No utilice productos de limpieza cáusticos, abrasivos o que contengan arena, cloro o ácido.
- ▶ No utilice disolventes químicos.
- ▶ No dañe ni retire la placa de identificación situada en el interior del aparato. Es importante para el servicio de atención al cliente.
- ▶ No rompa, doble ni dañe ningún cable u otros componentes.
- ▶ No deje que penetre agua de limpieza en el canal de descarga, la rejilla de aire y piezas eléctricas.
- ▶ Utilice paños de limpieza suaves y un limpiador universal con pH neutro.
- ▶ Utilice sólo limpiadores y productos de conservación aptos para alimentos en el interior del aparato.

- ▶ Vacíe el aparato.
- ▶ Retire el enchufe de alimentación de red.



- ▶ Limpie a mano las **superficies interiores y exteriores de plástico** con agua tibia y un poco de lavavajillas.



- ▶ Limpiar el **orificio de vaciado**: elimine las acumulaciones con una herramienta auxiliar delgada, por ejemplo, un bastoncillo de algodón.

- ▶ La mayoría de **piezas de equipamiento** se pueden desarmar para su limpieza: consulte el respectivo capítulo.
- ▶ Limpie a mano los **cajones** con agua tibia y un poco de lavavajillas.
- ▶ Las **demás piezas de equipamiento** son aptas para lavavajillas.
- ▶ Limpie los **rieles telescópicos** sólo con un paño húmedo. La grasa de las pistas de rodadura sirve de lubricación y no se debe retirar.\*

### Después de la limpieza:

- ▶ Seque el aparato y las piezas de equipamiento.
- ▶ Vuelva a conectar y poner en marcha el aparato. Cuando la temperatura sea lo suficientemente baja:
- ▶ Vuelva a introducir los alimentos.

## 6.3 Servicio postventa

En primer lugar, compruebe si puede subsanar el fallo por su mismo (consulte 7 Averías). Si no es posible, diríjase al servicio postventa. La dirección figura en el directorio de centros de servicio postventa adjunto.



### ADVERTENCIA

Riesgo de lesiones en caso de reparación por personas no cualificadas

- ▶ Las reparaciones e intervenciones en el aparato y la línea de alimentación eléctrica que no se nombran expresamente (consulte 6 Mantenimiento) sólo se deben realizar a través del servicio postventa.

- ▶ Denominación del aparato Fig. 14 (1), nº del servicio técnico Fig. 14 (2) y nº de serie Fig. 14 (3) en la placa de identificación. La placa de identificación se encuentra en la parte interior izquierda del aparato.

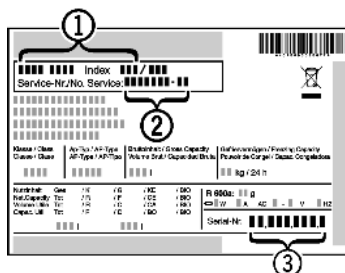


Fig. 14

- ▶ Informe al servicio postventa e indique el fallo, la denominación del aparato Fig. 14 (1), el nº del servicio técnico Fig. 14 (2) y el nº de serie Fig. 14 (3).
- ▷ Esto permite un servicio rápido y preciso.
- ▶ Deje cerrado el aparato hasta que llegue el técnico del servicio postventa.
- ▷ Los alimentos permanecerán frescos durante más tiempo.
- ▶ Retire el enchufe de alimentación de red (no tire del cable de conexión), o bien desactive el fusible.

## 7 Averías

El aparato se ha construido y fabricado para proporcionar un alto nivel de fiabilidad y durabilidad. No obstante, si durante el funcionamiento se produce una avería, compruebe si se trata de un fallo de uso. En este caso, los costes de reparación

correrán a cargo del usuario aunque el aparato se encuentre dentro del periodo de garantía. El usuario puede solucionar los siguientes fallos:

### El aparato no funciona.

- El aparato no se conecta.
- ▶ Conexión del aparato.
- El enchufe de alimentación de red no entra correctamente en la toma de corriente.
- ▶ Controle el enchufe de alimentación de red.
- El fusible de la toma de corriente no funciona.
- ▶ Controle el fusible.

### El compresor continúa en funcionamiento.

- El compresor se activa con una carga calorífica reducida a un bajo número de revoluciones. Aunque aumente el tiempo de funcionamiento, se produce ahorro de energía.
- ▶ En los modelos con ahorro de energía, esto es normal.
- SuperCool se ha activado.
- ▶ El compresor continúa en funcionamiento durante más tiempo para refrigerar los alimentos con rapidez. Esto es normal.

### Un LED situado en la parte inferior trasera del aparato (en el compresor) parpadea reiteradamente cada 5 segundos\*.

- Existe un fallo.
- ▶ Diríjase al servicio postventa (consulte 6 Mantenimiento).

### El ruido es excesivo.

- Los compresores regulados por frecuencia de rotación\* pueden provocar diferentes ruidos debido a los distintos niveles de revoluciones.
- ▶ Este ruido es normal.

### Un gorgoteo y chapoteo

- Este ruido procede del refrigerante que fluye por el circuito frigorífico.
- ▶ Este ruido es normal.

### Un clic suave

- Este ruido se produce siempre que la unidad de refrigeración (el motor) se enciende o se apaga automáticamente.
- ▶ Este ruido es normal.

### Un zumbido. Se eleva brevemente cuando la unidad de refrigeración (el motor) se enciende.

- Si se activa la función SuperCool, la potencia frigorífica aumenta de forma automática al introducir alimentos frescos o mantener la puerta abierta prolongadamente.
- ▶ Este ruido es normal.
- La temperatura ambiente es demasiado alta.
- ▶ Solución: (consulte 1.2 Ámbito de uso del aparato)

### Un zumbido grave\*

- El ruido procede de la corriente de aire del ventilador.
- ▶ Este ruido es normal.

### Sonido de vibración

- El aparato no se mantiene firme sobre el suelo. Se produce vibración de componentes o del mueble contiguo de la unidad de refrigeración en marcha.
- ▶ Compruebe el montaje y, dado el caso, vuelva a alinear el aparato.
- ▶ Extraiga las botellas y los envases.

### En la indicación de temperatura se muestra: F0 hasta F9

- En caso de producirse un fallo,
- ▶ Diríjase al servicio postventa (consulte 6 Mantenimiento).

### En la indicación de temperatura se ilumina DEMO.

- El modo de demostración está activado,
- ▶ Diríjase al servicio postventa (consulte 6 Mantenimiento).

### Las superficies exteriores del aparato están calientes\*.

- El calor del circuito frigorífico se utiliza para impedir que se produzca agua de condensación.

- ▶ Esto es normal.

## La temperatura no es suficientemente baja.

- La puerta del aparato no se ha cerrado correctamente.
- ▶ Cierre la puerta del aparato.
- La ventilación y el escape de aire son insuficientes.
- ▶ Deje libre y limpie la rejilla de aire.
- La temperatura ambiente es demasiado alta.
- ▶ Solución: (consulte 1.2 Ámbito de uso del aparato).
- El aparato se abre con demasiada frecuencia o durante mucho tiempo.
- ▶ Espere a que la temperatura necesaria se vuelva a ajustar automáticamente. En caso contrario, diríjase al servicio postventa (consulte 6 Mantenimiento).
- La temperatura se ha ajustado incorrectamente.
- ▶ Reduzca el ajuste de temperatura y compruébelo transcurridas 24 horas.
- El aparato está situado demasiado cerca de una fuente de calor (cocina, calefacción, etc.).
- ▶ Cambie el lugar de instalación del aparato o de la fuente de calor.
- El aparato no se ha montado correctamente en el habitáculo.
- ▶ Compruebe si el aparato se ha montado correctamente y si la puerta cierra bien.

## La iluminación interior no se enciende.

- El aparato no se conecta.
- ▶ Conecte el aparato.
- La puerta ha permanecido abierta más de 15 min.
- ▶ La iluminación interior se apaga automáticamente si la puerta está abierta al cabo de aprox. 15 min.
- El LED de iluminación está defectuoso o la cubierta está dañada:

- ▶ Desconexión del aparato (consulte 8 Puesta fuera de servicio).
- ▶ Retire el enchufe de alimentación de red.
- ▶ Limpie el aparato (consulte 6.2 Limpiar el aparato).
- ▶ Deje la puerta abierta para que no se formen olores.



## 9 Desechar el aparato

El aparato todavía contiene materiales valiosos y se debe suministrar a un sistema de recopilación separado de la basura sin clasificar. Los aparatos fuera de uso se deben desechar correcta y adecuadamente según las normas y leyes locales vigentes.



Una vez agotada la vida útil del aparato, procure que el circuito de refrigeración no se dañe durante el transporte, pues así evitará que el refrigerante (datos en la placa identificativa) o el aceite se viertan de forma indiscriminada.

- ▶ Inutilice el aparato.
- ▶ Desconecte el enchufe de alimentación de red.
- ▶ Separe el cable de conexión.



### ADVERTENCIA

Riesgo de lesiones derivado de descarga eléctrica. Debajo de la cubierta hay piezas conductoras de electricidad.

- ▶ El LED de la iluminación interior sólo debe repararse a través del servicio postventa o a cargo de personal técnico especializado.



### ADVERTENCIA

Riesgo de lesiones con lámparas LED. La intensidad luminosa de la iluminación mediante LED corresponde al grupo de riesgo RG 2. Si la cubierta está defectuosa:

- ▶ No mirar directamente a la luz a través de lentes ópticas desde una distancia muy próxima. De lo contrario, los ojos pueden sufrir lesiones.

## 8 Puesta fuera de servicio

### 8.1 Apagar el aparato.

- ▶ Pulse la tecla On/Off Fig. 2 (1) durante aprox. 2 segundos.
- ▷ Suena un pitido largo. El indicador de temperatura se apaga. El aparato se ha desconectado.
- ▷ Si no se puede desconectar el aparato, el bloqueo contra la manipulación por niños está activo (consulte 5.1 Bloqueo contra la manipulación por niños).



### 8.2 Puesta fuera de servicio

- ▶ Vacíe el aparato.



**Liebherr-Hausgeräte Ochsenhausen GmbH**

Memminger Straße 77-79

88416 Ochsenhausen

Deutschland

[home.liebherr.com](http://home.liebherr.com)