



Instrucciones de uso















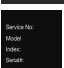
Quality, Design and Innovation




home.liebherr.com/fridge-manuals



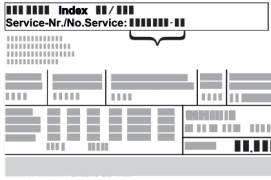
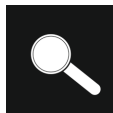
LIEBHERR




Contenido

1	Visión general del aparato.....	3
1.1	Volumen de suministro.....	3
1.2	Vista general del aparato y del equipamiento.....	3
1.3	SmartDevice.....	4
1.4	Ámbito de uso del aparato.....	4
1.5	Conformidad.....	4
1.6	Materiales SVHC conforme al Reglamento REACH.....	4
1.7	Base de datos EPREL.....	5
2	Indicaciones generales sobre seguridad.....	5
3	Puesta en marcha.....	6
3.1	Encienda el aparato.....	6
3.2	Colocar el equipamiento.....	7
4	Gestión de los alimentos.....	7
4.1	Almacenar y conservar alimentos.....	7
4.2	Tiempos de conservación.....	8
5	Ahorrar energía.....	8
6	Uso.....	8
6.1	Componentes de manejo y visualización.....	8
6.1.1	Indicación de Status.....	8
6.1.2	Navegación.....	8
6.1.3	Símbolos de visualización.....	9
6.2	Lógica de mando.....	9
6.2.1	Active / desactivar la función.....	9
6.2.2	Seleccionar los valores de las funciones.....	9
6.2.3	Activar / desactivar el ajuste.....	9
6.2.4	Selección del valor de ajuste.....	9
6.2.5	Acceder al menú del cliente.....	10
6.3	Funciones.....	10
	Desconectar el aparato.....	10
	WiFi.....	10
	Temperatura.....	11
	SuperFrost.....	11
	PartyMode.....	11
	SabbathMode.....	11
	EnergySaver.....	12
	IceMaker / MaxIce*.....	12
	Cubitos de hielo*.....	13
	TubeClean*.....	13
	Brillo de la pantalla.....	13
	Alarma de puerta.....	13
	Bloqueo de entrada.....	14
	Idioma.....	14
	Información.....	14

	Recordatorio.....	14
	Restablecimiento.....	14
6.4	Mensajes de error.....	14
6.4.1	Advertencias.....	14
6.4.2	Mensajes.....	15
6.4.3	DemoMode.....	15
7	Equipamiento.....	15
7.1	Cajones.....	15
7.2	Estante extraíble con IceTower*.....	16
7.3	Placas de vidrio*.....	18
7.4	IceMaker*.....	19
7.5	VarioSpace.....	19
7.6	Accesorios.....	19
8	Mantenimiento.....	20
8.1	Desmontaje / montaje de los sistemas de extracción.....	20
8.2	Descongelación del aparato.....	22
8.3	Limpiar el aparato.....	22
9	Asistencia al cliente.....	23
9.1	Datos técnicos.....	23
9.2	Ruidos durante el funcionamiento.....	24
9.3	Avería técnica.....	24
9.4	Servicio postventa.....	25
9.5	Placa de identificación.....	26
10	Puesta fuera de servicio.....	26
11	Eliminación.....	26
11.1	Preparar el aparato para su eliminación.....	26
11.2	Eliminar el aparato de manera respetuosa con el medioambiente.....	26

El fabricante trabaja continuamente para seguir desarrollando todos los tipos y modelos. Por lo tanto, rogamos su comprensión por posibles modificaciones en la forma, el equipamiento y la técnica.

Icono	Explicación
	Leer las instrucciones Para conocer todas las prestaciones de su nuevo aparato, lea detenidamente las notas de estas instrucciones.
	Instrucciones completas en internet Encontrará las instrucciones completas en Internet mediante el código QR situado en la portada de las instrucciones o introduciendo el número de servicio en home.liebherr.com/fridge-manuals . Encontrará el número de servicio en la placa de características:  <i>Fig. Representación a modo de ejemplo</i>
	Comprobar el aparato Compruebe que ninguna pieza presente daños de transporte. En caso de reclamaciones, debe dirigirse al distribuidor o al servicio técnico.

Icono	Explicación
	Variaciones Las instrucciones son válidas para varios modelos; pueden producirse variaciones. Las secciones solo aplicables a determinados aparatos aparecen marcadas con un asterisco (*).
	Instrucciones de manejo y resultados de manejo Las instrucciones de manejo aparecen marcadas con ►, mientras que los resultados de manejo se indican con ▷.
	Vídeos En el canal de YouTube de Liebherr-Hausgeräte hay disponibles vídeos sobre los aparatos.

Estas instrucciones de uso son válidas para:

IFN/e/d	35..39....
SIFN/e/d/e/i	39...41...45...51..

Nota

Si su aparato contiene una N en la denominación, se trata de un aparato NoFrost.

1 Visión general del aparato

1.1 Volumen de suministro

Compruebe que ninguna pieza presente daños de transporte. En caso de reclamaciones, diríjase al distribuidor o al servicio postventa (consulte 9.4 Servicio postventa).

El volumen de suministro incluye las siguientes piezas:

- Aparato empotrable
- Equipamiento (según el modelo)
- Material de montaje (según el modelo)
- "Quick Start Guide"
- "Installation Guide"
- Catálogo de servicio

1.2 Vista general del aparato y del equipamiento

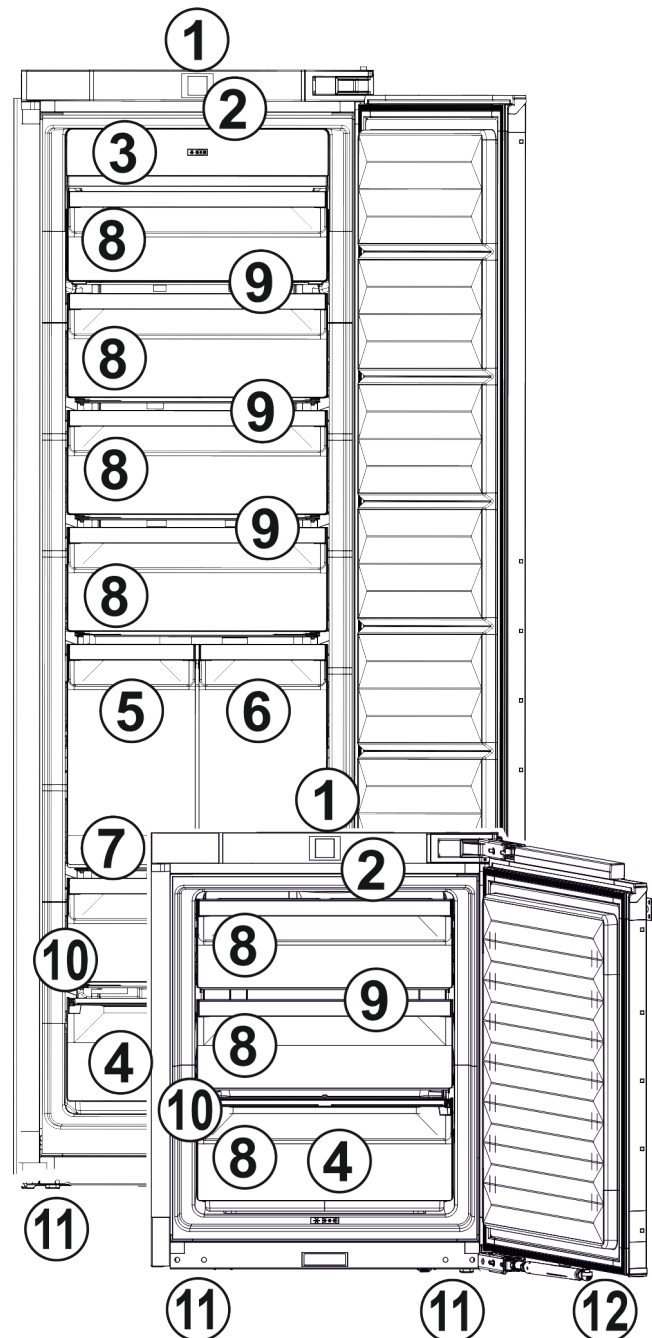


Fig. 1

- | | |
|-------------------------------------|-------------------------------|
| (1) Componentes de manejo y control | (7) Estante extraíble* |
| (2) Iluminación LED interior | (8) Cajones |
| (3) NoFrost | (9) VarioSpace |
| (4) Acumulador de frío | (10) Placa de características |
| (5) IceMaker* | (11) Patas de ajuste |
| (6) IceTower* | (12) Amortiguador de cierre |

Nota

- Las bandejas, cajones o cestos se entregan colocados de tal manera que se logre una eficiencia energética óptima. No obstante, los cambios en la disposición dentro de las opciones de colocación existentes de, por ejemplo, bandejas en el compartimento frigorífico, no tendrán impacto alguno en el consumo energético.

Visión general del aparato

1.3 SmartDevice

SmartDevice es la solución de interconexión para su congelador.

Si su electrodoméstico admite SmartDevice o está preparado para incorporarlo, puede conectarlo de forma rápida y sencilla a su WiFi. Con la app SmartDevice puede manejar su electrodoméstico desde un terminal móvil. En la app SmartDevice tiene a su disposición funciones y opciones de ajuste adicionales.

Electrodoméstico con capacidad para SmartDevice:* Su electrodoméstico está equipado con la caja SmartDeviceBox. Para poder conectar su electrodoméstico a la WiFi, se debe descargar la app SmartDevice.*

Electrodoméstico preparado para SmartDevice:* Su electrodoméstico está preparado para el uso con la caja SmartDeviceBox. Primero debe adquirir e instalar la caja SmartDeviceBox. Para poder conectar su electrodoméstico a la WiFi, se debe descargar la app SmartDevice.*



Para más información acerca de SmartDevice: smartdevice.liebherr.com

Adquirir la caja SmartDeviceBox en la tienda Liebherr-Hausgeräte.* home.liebherr.com/shop/de/deu/smartdevicebox.html*

Descargar la app SmartDevice:



Tras la instalación y configuración de la app SmartDevice, puede conectar su electrodoméstico a la WiFi con la ayuda de la app SmartDevice y la función WiFi del electrodoméstico (consulte WiFi).

Nota

No puede usar la caja SmartDeviceBox en los siguientes países: Rusia, Bielorrusia, Kazajistán. La función SmartDevice no está disponible.

1.4 Ámbito de uso del aparato

Uso previsto

El aparato sirve exclusivamente para la refrigeración de alimentos en el ámbito doméstico. En este sentido se incluye, p. ej.,

- en cocinas para personal, hostales,
- por parte de huéspedes de casas rurales, hoteles, moteles y otros alojamientos,
- en catering y servicios similares de venta al por mayor.

No se permite ningún otro tipo de aplicación.

Uso incorrecto previsible

Están expresamente prohibidos los siguientes usos:

- Almacenamiento y refrigeración de medicamentos, plasma sanguíneo, preparados de laboratorio o sustancias y productos similares basados en la directiva sobre productos sanitarios 2007/47/CE
- Empleo en zonas con peligro de explosión

Un uso abusivo del aparato puede provocar daños en el producto almacenado o su deterioro.

Clases de climatización

El aparato se ha diseñado para el funcionamiento a temperaturas ambiente limitadas en función de la clase de climatización. La clase de climatización adecuada para su aparato figura en la placa de identificación.

Nota

► Para garantizar un funcionamiento perfecto, respete las temperaturas ambiente indicadas.

Clase de climatización	para temperaturas ambiente de
SN	10 °C a 32 °C
N	16 °C a 32 °C
ST	16 °C a 38 °C
P	16 °C a 43 °C
SN-ST	10 °C a 38 °C
SN-T	10 °C a 43 °C

1.5 Conformidad

Se ha comprobado la estanqueidad del circuito de refrigerante. Cuando está montado, el electrodoméstico cumple las disposiciones de seguridad pertinentes, así como las directivas correspondientes.

Para el mercado de la UE:* El electrodoméstico cumple la Directiva 2014/53/UE.*

Para el mercado de GB:* El electrodoméstico cumple lo dispuesto en la normativa Radio Equipment Regulations 2017 SI 2017 No. 1206.*

El texto completo de la Declaración UE de conformidad está disponible en la dirección de Internet: www.Liebherr.com

1.6 Materiales SVHC conforme al Reglamento REACH

En el enlace siguiente podrá comprobar si su electrodoméstico contiene materiales SVHC conforme al Reglamento REACH: home.liebherr.com/de/deu/de/liebherr-erleben/nachhaltigkeit/umwelt/scip/scip.html

1.7 Base de datos EPREL

A partir del 1 de marzo de 2021, encontrará la información relativa al etiquetado energético y los requisitos de diseño ecológico en la base de datos de productos europeos (EPREL). Podrá acceder a la base de datos de productos en el siguiente enlace <https://eprel.ec.europa.eu/>. En ella se le solicitará que introduzca la identificación del modelo. Esta se encuentra en la placa de identificación.

2 Indicaciones generales sobre seguridad

Conservar estas instrucciones de uso en un lugar seguro para poder consultarlas en cualquier momento.

En caso de que el aparato pase a otro propietario, asegurarse de incluir también las instrucciones de uso.

Con tal de poder utilizar el aparato de forma adecuada y segura, leer detenidamente estas instrucciones de uso antes de utilizarlo. Seguir en todo momento las instrucciones, indicaciones de seguridad y avisos de advertencia que se incluyen en las instrucciones de uso, las cuales son importantes para poder instalar y operar el aparato de forma segura y correcta.

Peligros para el usuario:

- Este aparato puede ser utilizado por niños y por personas con discapacidades físicas, sensoriales o mentales o con falta de experiencia y conocimientos bajo la debida vigilancia o después de haber sido instruidos acerca del uso seguro del aparato y haber comprendido los peligros resultantes. Los niños no deben jugar con el aparato. Los niños no deben limpiar el aparato ni realizar el mantenimiento propio del usuario sin la debida vigilancia. Está permitido que los niños de 3-8 años introduzcan y retiren alimentos del aparato. Los niños menores de 3 años deben permanecer lejos del aparato si no están bajo vigilancia permanente.
- La caja de enchufe debe ser fácilmente accesible para poder desconectar el aparato rápidamente de la red eléctrica en caso de emergencia. Debe encontrarse fuera del área de la parte trasera del aparato.
- Al desconectar el aparato de la red, agarre siempre el cable por el enchufe. No tire del cable.
- En caso de fallo, retire el enchufe de alimentación de red o desconecte el fusible.

- No dañe la línea de alimentación eléctrica. No utilice el aparato con una línea de alimentación eléctrica defectuosa.
- Las reparaciones e intervenciones en el aparato se deben encargar al servicio al cliente o a personal técnico que disponga de la debida formación para ello.
- Instale, conecte y deseche el aparato siguiendo estrictamente las indicaciones.
- Utilice el aparato sólo cuando esté instalado.
- El fabricante declina toda responsabilidad respecto a los daños producidos por una conexión defectuosa a la toma de agua.*

Peligro de incendio:

- El refrigerante incluido (datos en la placa de identificación) respeta el medio ambiente, pero es inflamable. Las salpicaduras de refrigerante pueden inflamarse.
 - No dañar las tuberías del circuito refrigerante.
 - No trabaje con fuentes de ignición en el interior del aparato.
 - No emplear aparatos eléctricos en el interior del aparato (p. ej. aparatos de limpieza a vapor, calefactores, preparadores de crema de helado, etc.).
 - Si se derrama refrigerante: Eliminar toda llama abierta o fuente de ignición cerca del lugar de fuga. Ventilar bien la estancia. Dirigirse al Servicio Técnico.
- No guarde sustancias explosivas o envases aerosol con propulsores inflamables como, por. ej. butano, propano, pentano, etc. en el aparato. Estos envases aerosol se pueden distinguir por la indicación de contenido impresa o por el símbolo de una llama. El gas que se escape se puede inflamar con componentes eléctricos.
- Las velas encendidas, las luces prendidas y otros objetos con llamas abiertas se deben mantener alejados del aparato para no incendiarlo.
- Guarde las bebidas alcohólicas o cualquier otro envase que contenga alcohol sólo herméticamente cerrado. El alcohol que se escape se puede inflamar con componentes eléctricos.

Peligro de caída o vuelco:

- No utilice indebidamente el zócalo, los cajones, las puertas, etc. como peldaño o para apoyarse. Esto se aplica sobre todo a los niños.

Peligro de intoxicación alimentaria:

- No consuma alimentos superpuestos.

Puesta en marcha

Peligro de congelación, sensación de aturdimiento y dolor:

- Evitar un contacto continuado de la piel con superficies frías o alimentos refrigerados/congelados, o bien adoptar medidas de protección como, por ejemplo, utilizar guantes.

Peligro de daños y lesiones:

- El vapor caliente puede provocar lesiones. Para desescarchar, no utilice ningún aparato de limpieza al vapor o con calor, llamas libres ni 'sprays' de desescarche.
- No retire el hielo con objetos puntiagudos.

Peligro de aplastamiento:

- No sujetar la bisagra al abrir y cerrar la puerta. Los dedos podrían quedar atrapados.

Símbolos en el aparato:



El símbolo se puede encontrar en el compresor. Se refiere al aceite del compresor e indica el siguiente peligro: Puede ser mortal en caso de ingestión y penetración en las vías respiratorias. Esta advertencia sólo es importante para el reciclaje. No existe ningún peligro en el modo de funcionamiento normal.



El símbolo se encuentra en el compresor y señala el peligro de sustancias inflamables. No retire la etiqueta.



Esta etiqueta o una similar se puede encontrar en la parte trasera del electrodoméstico. Indica que hay paneles de aislamiento al vacío (VIP) o paneles de perlita en la puerta y/o en la carcasa. Esta advertencia únicamente es importante para el reciclaje. No retirar la etiqueta.

Observar las instrucciones de uso y las demás indicaciones descritas en los demás capítulos:

	PELIGRO	identifica una situación de peligro inminente que, si no se evita, puede producir lesiones graves o incluso la muerte.
	ADVERTENCIA	identifica una situación de peligro que, si no se evita, puede producir lesiones graves o incluso la muerte.
	ATENCIÓN	identifica una situación de peligro que, si no se evita, puede producir lesiones leves o moderadas.
	AVISO	identifica una situación de peligro que, si no se evita, puede producir daños materiales.
	Nota	identifica indicaciones y recomendaciones útiles.

3 Puesta en marcha

3.1 Encienda el aparato

Asegúrese de que se cumplen los siguientes requisitos:

- El aparato se ha montado y conectado según las instrucciones de montaje.
- Se han retirado del aparato todas las cintas adhesivas, láminas protectoras y adhesivas, así como las protecciones para el transporte.
- Se han retirado de los cajones todas las inserciones publicitarias.



Fig. 2

- Encender el electrodoméstico a través de la pantalla.



Fig. 3

- Seleccionar el idioma.
- ▷ Aparece la indicación de estado.



Luz de estado (indicación de estado):

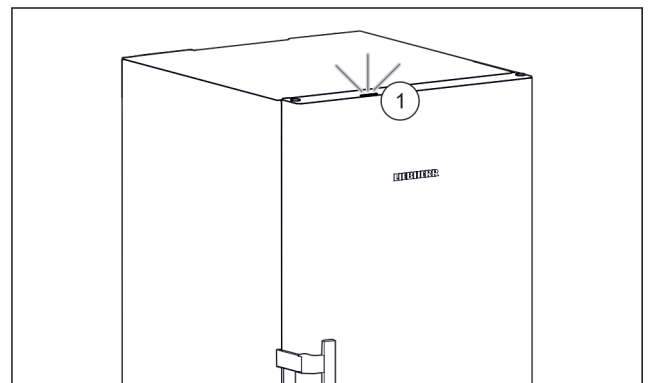


Fig. 4

Al poner el electrodoméstico en servicio, la luz de estado Fig. 4 (1) está desactivada de fábrica.

- Activar la luz de estado.

El electrodoméstico arranca en DemoMode:

Cuando el electrodoméstico arranca en DemoMode, el DemoMode se puede desactivar dentro de los siguientes 5 minutos.

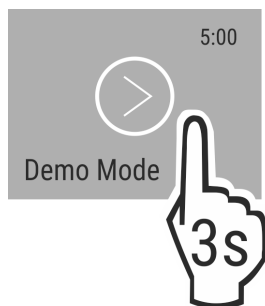


Fig. 5

- ▶ Pulsar DemoMode durante 3 segundos.
- ▷ DemoMode está desactivado.

Nota

El fabricante recomienda:

- ▶ Introducir los **alimentos para congelar** a -18 °C o a una temperatura inferior.

3.2 Colocar el equipamiento

Nota

Puede obtener accesorios en la tienda Liebherr-Hausgeräte en home.liebherr.com/shop/de/deu/zubehor.html.

- ▶ Coloque el equipamiento suministrado para hacer un uso óptimo del aparato.

4 Gestión de los alimentos

4.1 Almacenar y conservar alimentos



ADVERTENCIA

Peligro de incendio

- ▶ No utilizar aparatos eléctricos dentro del compartimiento de almacenamiento de alimentos del aparato, a menos que sean del tipo recomendado por el fabricante.

Nota

El consumo de energía aumenta y la potencia de refrigeración se reduce si la ventilación es insuficiente.

- ▶ Deje siempre libres las ranuras de aire.

Al almacenar alimentos, tenga en cuenta básicamente lo siguiente:

- Los canales de circulación interiores en la pared trasera deben estar libres.
- Los canales de circulación del ventilador deben estar libres.
- Los alimentos deben estar bien envasados.
- La carne o el pescado crudos se deben encontrar en recipientes limpios y cerrados de modo que no entren en contacto ni goteen sobre otros alimentos.
- Los alimentos se deben guardar a una distancia que permita una buena circulación del aire.

Nota

Si no se siguen estas indicaciones, se pueden deteriorar los alimentos.

4.1.1 Compartimiento congelador

A -18 °C se crea un ambiente de almacenamiento seco y helado. Este ambiente helado resulta adecuado para almacenar alimentos congelados durante varios meses, fabricar cubitos de hielo y congelar alimentos frescos.

Congelar alimentos

Como máximo, es posible congelar en 24 horas la cantidad de alimentos frescos que se indica en la placa de identificación (consulte 9.5 Placa de identificación) bajo "Capacidad de congelación ... kg/24h".

Para que los alimentos se congelen rápidamente por completo, respete las siguientes cantidades por porción:

- Fruta y verdura, hasta 1 kg
- Carne, hasta 2,5 kg

Antes de la congelación, tenga en cuenta lo siguiente:

- SuperFrost se activa (consulte 6.3 Funciones) cuando la cantidad que se desea congelar es superior a aproximadamente 2 kg.
- Si desea congelar una cantidad pequeña: SuperFrost se debe activar aprox. 6 horas antes.
- Si desea congelar la cantidad máxima: SuperFrost se debe activar aprox. 24 horas antes.

Disponer los alimentos por orden:



ATENCIÓN

¡Peligro de lesiones a consecuencia de fragmentos de cristal!

Las botellas y los envases de bebidas se pueden reventar si se congelan. En especial, las bebidas gaseosas.

- ▶ Congele las botellas y los envases de bebidas sólo si utiliza la función *BottleTimer*.

Para aparatos de menos de 122 cm:

Si desea congelar una cantidad pequeña:

- ▶ Distribuir los alimentos envasados entre todos los cajones.
 - ▶ Si es posible, colocar los alimentos al fondo del cajón, cerca de la pared trasera.
- Si desea congelar la cantidad máxima:
- ▶ Distribuir los alimentos envasados entre todos los cajones.
 - ▶ Si es posible, colocar los alimentos al fondo del cajón, cerca de la pared trasera.

Para aparatos de 122 cm o más grandes:

Si desea congelar una cantidad pequeña:

- ▶ Distribuir los alimentos envasados entre todos los cajones, pero no colocar alimentos en el cajón superior.
- Si desea congelar la cantidad máxima:
- ▶ Distribuir los alimentos envasados entre todos los cajones.
 - ▶ Si es posible, colocar los alimentos al fondo del cajón, cerca de la pared trasera.

Para todos los aparatos:

Si desea congelar la cantidad máxima:

- ▶ Cuando SuperFrost se haya desactivado automáticamente, colocar los alimentos en el cajón.

Descongelar alimentos

- en la cámara frigorífica
- en el microondas
- en el horno/cocina de aire caliente
- a temperatura ambiente



ADVERTENCIA

Peligro de intoxicación alimentaria

- ▶ No vuelva a congelar los alimentos descongelados.

Ahorrar energía

- ▶ Saque únicamente los alimentos que necesite.
- ▶ Cocine lo antes posible los alimentos descongelados.

Bandeja de congelación

Con la bandeja de congelación puede congelar bayas, hierbas, verdura y otros alimentos de pequeño tamaño sin que se peguen. Los alimentos congelados conservan en gran medida su forma, por lo que después es más sencillo separarlos en porciones.

Además, de este modo también puede almacenar los acumuladores de refrigeración en la bandeja de congelación ahorrando espacio.

- ▶ Distribuya los alimentos no envasados en la bandeja de congelación separados entre sí.

4.2 Tiempos de conservación

Los tiempos de conservación indicados son valores orientativos.

En el caso de los alimentos que llevan impresa la fecha de caducidad, ésta se refiere siempre a la fecha indicada en el envase.

Valores orientativos del periodo de conservación de diferentes alimentos		
Helado	a -18 °C	2 a 6 meses
Salchichas, jamón	a -18 °C	2 a 3 meses
Pan, productos de pastelería	a -18 °C	2 a 6 meses
Caza, cerdo	a -18 °C	6 a 9 meses
Pescado, graso	a -18 °C	2 a 6 meses
Pescado, magro	a -18 °C	6 a 8 meses
Queso	a -18 °C	2 a 6 meses
Aves, carne de vaca	a -18 °C	6 a 12 meses
Verdura, fruta	a -18 °C	6 a 12 meses

5 Ahorrar energía

- Preste siempre atención a que exista una buena ventilación y escape de aire. No cubra los orificios de ventilación ni las rejillas de aire.
- Deje siempre libres los canales de circulación del ventilador.
- No coloque el aparato en una zona de radiación solar directa, ni junto a la cocina, la calefacción, etc.
- El consumo de energía depende de las condiciones de instalación como, por ejemplo, la temperatura ambiente (consulte 1.4 Ámbito de uso del aparato) . Si la temperatura ambiente aumenta, también puede ser mayor el consumo de energía.
- Abra el aparato durante el menor tiempo posible.
- Cuanto más baja se ajuste la temperatura, mayor será el consumo de energía.
- Almacenar todos los alimentos bien envasados y cubiertos. De este modo se evita la formación de escarcha.
- Al guardar alimentos calientes: dejarlos enfriar primero a temperatura ambiente.

6 Uso

6.1 Componentes de manejo y visualización

La pantalla proporciona una rápida visión general del ajuste de temperatura, así como del estado de las funciones y los ajustes. Las funciones se seleccionan o se ajustan activando/desactivando un valor o seleccionándolo.

6.1.1 Indicación de Status

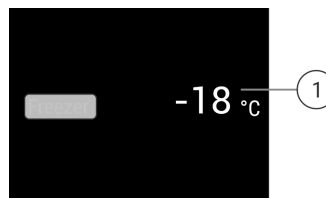



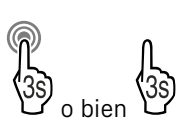


Fig. 6

(1) Indicador de temperatura

La indicación de Status muestra las temperaturas ajustadas y es el punto de partida. Desde allí, se navega a las funciones y ajustes.






6.1.2 Navegación

Puede acceder a las diferentes funciones navegando por el menú. Una vez confirmada una función o ajuste, suena una señal acústica. Si no se realiza ninguna selección pasados 10 segundos, la pantalla cambia a la indicación de Status.

Navegación	Descripción
	Pulsación breve Activar/desactivar la función. Confirmar selección. Abrir submenú.
	Pulsación prolongada durante 3 segundos Activar/desactivar la función. En la pantalla aparece una barra creciente/decreciente. Confirmar selección. Restablecer electrodoméstico/valores. Encender y apagar el electrodoméstico.
	Deslizar el dedo por la pantalla Navegar por el menú. Buscar valores.
	Pulsación breve sobre Volver La pantalla retrocede un nivel.
Ninguna acción durante 10 segundos	La pantalla cambia a la indicación de Status.

6.1.3 Símbolos de visualización





Los símbolos de visualización facilitan información sobre el estado actual del aparato.

Símbolo	Estado del aparato
	Espera El aparato o la zona de temperatura están desactivados.
	Número intermitente El aparato está funcionando. La temperatura parpadea hasta que se alcanza el valor ajustado.
	
	Símbolo intermitente El aparato está funcionando. Se está realizando el ajuste.
	

6.2 Lógica de mando

6.2.1 Active / desactivar la función

Se pueden activar / desactivar las siguientes funciones:


Símbolo	Función
	SuperFrost ^x
	IceMaker y MaxIce ^{x*}
	PartyMode ^x
	EnergySaver

^x Si la función está activa, el electrodoméstico funciona a una mayor potencia. Esto provoca que el electrodoméstico pueda emitir un mayor ruido de trabajo temporalmente y que el consumo de energía aumente.

- ▶ Pase el dedo por la pantalla hacia la izquierda hasta que aparezca la función.
- ▶ Pulse brevemente la función seleccionada para confirmarla.
- ▷ Suena un tono de confirmación.
- ▷ Aparece el estado en el menú.
- ▷ La función se ha activado / desactivado.

6.2.2 Seleccionar los valores de las funciones

En las siguientes funciones se puede ajustar un valor en el submenú:





Símbolo	Función
	Ajustar la temperatura Apagar / encender el aparato


- ▶ Pase el dedo por la pantalla hacia la izquierda hasta que aparezca la función.
- ▶ Pulse brevemente la función seleccionada para confirmarla.
- ▶ Seleccionar el valor del ajuste pasando el dedo por la pantalla.

- ▶ Pulsar brevemente el valor seleccionado para confirmarlo.

6.2.3 Activar / desactivar el ajuste

Se pueden activar / desactivar los siguientes ajustes:

Símbolo	Ajuste
	WiFi ¹
	Bloqueo de entrada ²
	Luz de estado (indicación de estado)
	SabbathMode ²
	Recordatorios ¹
	Restablecer ²
	Apagar ²

- ▶ Pase el dedo por la pantalla hacia la izquierda hasta que aparezca Ajustes . 
- ▶ Tocar para confirmar los ajustes.
- ▶ Pase el dedo hasta que aparezca el ajuste deseado.

¹ Activar el ajuste (pulsación breve)




- ▶ Tocar brevemente para confirmar.
- ▷ Suena un tono de confirmación.
- ▷ Aparece el estado en el menú.
- ▷ El ajuste se ha activado / desactivado.


² Activar el ajuste (pulsación larga)

- ▶ Pulse la selección durante 3 segundos para confirmar.
- ▷ Suena un tono de confirmación.
- ▷ Aparece el estado en el menú.
- ▷ La pantalla cambia.

6.2.4 Selección del valor de ajuste

En los siguientes ajustes se puede configurar un valor en el submenú:

Símbolo	Ajustes
	Brillo
	Alarma de puerta
	Idioma

- ▶ Pase el dedo por la pantalla hacia la izquierda hasta que aparezca Ajustes 
- ▶ Tocar para confirmar los ajustes.
- ▶ Pase el dedo hasta que aparezca el ajuste deseado.
- ▶ Tocar brevemente para confirmar.
- ▶ Seleccionar el valor del ajuste deseado pasando el dedo por la pantalla.
- ▶ Tocar brevemente para confirmar.
- ▷ Suena un tono de confirmación.
- ▷ Aparece el estado brevemente en el submenú.
- ▷ La pantalla vuelve al menú.

6.2.5 Acceder al menú del cliente

Se puede acceder a los siguientes ajustes en el menú del cliente:

Símbolo	Función
	TubeClean ^{2*}
	Cubitos de hielo ^{1*}
	Software

- ▶ Pase el dedo por la pantalla hacia la izquierda hasta que aparezca Ajustes
- ▶ Toque Ajustes.
- ▷ Aparece el submenú.
- ▶ Pase el dedo por la pantalla hacia la izquierda hasta que aparezca la información del aparato
- ▶ Pulse 3 segundos.
- ▷ Aparece el menú para introducir un código numérico.
- ▶ Introduzca el código numérico 151.
- ▷ Aparece el menú del cliente.
- ▶ Pase el dedo por la pantalla hacia la izquierda hasta que aparezca el ajuste deseado.

¹ Seleccionar el valor

- ▶ Pulse brevemente para confirmar.
- ▷ Suena un tono de confirmación.
- ▷ Aparece el estado brevemente en la pantalla.
- ▷ La pantalla vuelve al menú.

² Activar el ajuste

- ▶ Pulse la pantalla durante 3 segundos para confirmar.
- ▷ Suena un tono de confirmación.
- ▷ Aparece el estado en la pantalla.
- ▷ El símbolo parpadea mientras el aparato está funcionando.

6.3 Funciones



Desconectar el aparato

Este ajuste permite desconectar todo el aparato.

Desconectar todo el aparato

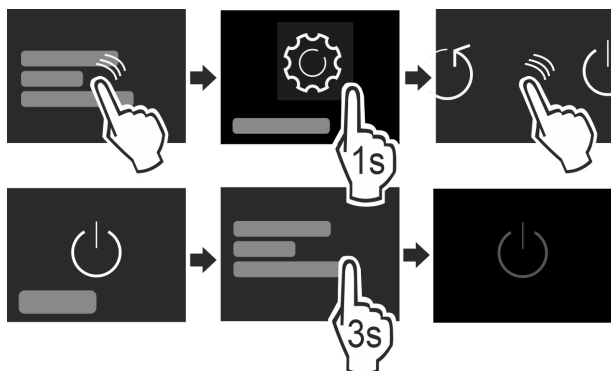


Fig. 7

- ▶ Desactive el IceMaker *
- ▶ Active / desactive (consulte 6.2 Lógica de mando).
- ▷ Desactivado: la pantalla se vuelve negra.



WiFi

Con esta función podrá conectar su electrodoméstico a la WiFi. De ese modo podrá manejarlo en un terminal móvil a través de la app SmartDevice. Con esta función también puede interrumpir de nuevo o restablecer la conexión WiFi. Para conectar su electrodoméstico a la WiFi, necesita la caja SmartDeviceBox. Más información acerca de la caja SmartDeviceBox y el uso de la app SmartDevice: (consulte 1.3 SmartDevice)

Nota

No puede usar la caja SmartDeviceBox en los siguientes países: Rusia, Bielorrusia, Kazajistán. La función SmartDevice no está disponible.

Establecimiento de la conexión WiFi

Asegurar que se cumplen los siguientes requisitos:

- Se ha adquirido e instalado la caja SmartDeviceBox. (consulte 1.3 SmartDevice) *
- Se ha instalado la app SmartDevice (véase apps.home.liebherr.com).

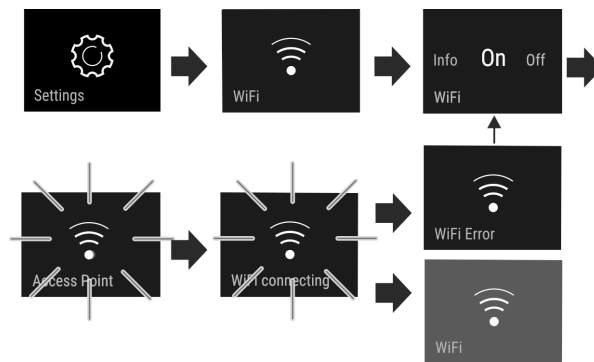


Fig. 8

- ▶ Activar el ajuste. (consulte 6.2 Lógica de mando)
- ▷ Se está estableciendo la conexión: aparece Connecting. El símbolo parpadea.
- ▷ Se ha establecido la conexión: aparece WiFi, la pantalla se vuelve azul.
- ▷ La conexión ha fallado: aparece WiFi Error.

Interrupción de la conexión WiFi

- ▶ Desactivar el ajuste. (consulte 6.2 Lógica de mando)

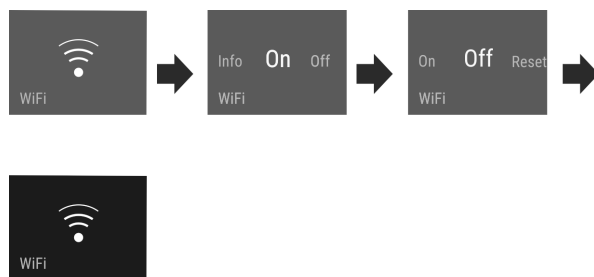


Fig. 9

- ▷ Se ha interrumpido la conexión: el símbolo es visible de forma permanente.

Restablecimiento de la conexión WiFi

- ▶ Restablecer los ajustes. (consulte 6.2 Lógica de mando)

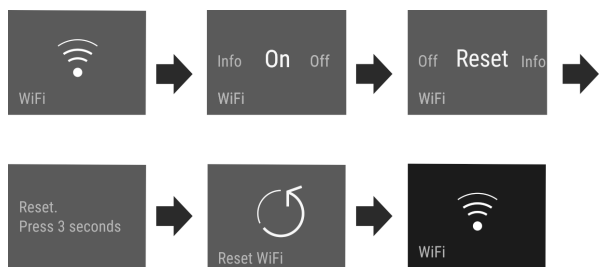


Fig. 10

▷ La conexión y otros ajustes se restablecen al estado de entrega.

-18 °C Temperatura

La temperatura depende de los siguientes factores:

- la frecuencia con la que se abre la puerta
- la duración de la apertura de la puerta
- la temperatura ambiente del lugar de instalación
- el tipo, la temperatura y la cantidad de alimentos

Congelador	Ajuste recomendado
------------	--------------------

-18 °C	-18 °C
---------------	--------

Ajuste de la temperatura

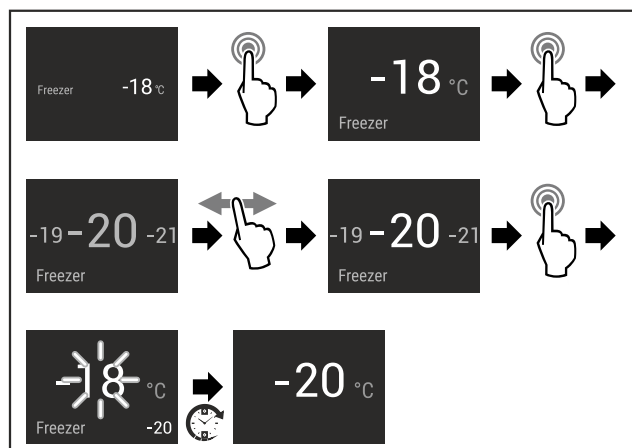


Fig. 11

- ▶ Ejecutar los pasos.
- ▷ La temperatura está ajustada.

*** * *** SuperFrost

Gracias a esta función se obtiene el máximo rendimiento de congelación. De este modo, se alcanzan temperaturas de congelación más bajas.

Aplicación:

- Congelar más de 2 kg de alimentos frescos a diario.
- Congelar alimentos frescos completa y rápidamente.
- Aumentar las reservas de frío de los alimentos congelados almacenados antes de desescarchar el aparato.

Active / desactivar la función

Si desea congelar una cantidad pequeña:

- ▶ Active la función 6 horas antes de la aplicación.
- Si desea congelar la cantidad máxima:
- ▶ Active la función 24 horas antes de la aplicación.
- ▶ Active / desactive (consulte 6.2 Lógica de mando) .

-o-

- ▶ Activar/desactivar a través de la app SmartDevice.*

La función se desactiva automáticamente. Después, el aparato continúa en el modo de funcionamiento normal. La temperatura se adapta al valor ajustado.



PartyMode

Esta función ofrece un conjunto de funciones y ajustes especiales que son útiles durante una fiesta.

Se activan las siguientes funciones:

- SuperFrost
- IceMaker y MaxIce*

Todas las funciones se pueden ajustar de manera flexible e individual. Cuando se desactiva la función, se descartan los cambios.

Active / desactivar la función

- ▶ Active / desactive (consulte 6.2 Lógica de mando) .
- ▷ Activada: todas las funciones están activadas al mismo tiempo.
- ▷ Desactivado: se han restablecido las temperaturas previamente ajustadas.

La función se desactiva automáticamente al cabo de 24 horas.



SabbathMode

Con esta función puede activar o desactivar el SabbathMode. Si activa esta función, se desconectan algunas funciones electrónicas. Con ello su electrodoméstico cumplirá con los preceptos religiosos de los festivos judíos, como por ejemplo, en sabbat y se corresponde con la certificación STAR-K Kosher.

Estado del electrodoméstico con el SabbathMode activo
La indicación de estado muestra de forma permanente el SabbathMode.
Todas las funciones en la pantalla excepto la función de desactivar SabbathMode están bloqueadas.
Las funciones activas permanecen activas.
La pantalla permanece iluminada cuando cierra la puerta.
La iluminación interior está desactivada.
No se ejecutan los recordatorios. El intervalo de tiempo ajustado se detiene.
No se muestran los recordatorios ni las advertencias.
No suena la alarma de la puerta.
No suenan alarmas de temperatura.
IceMaker está fuera de servicio.*
El ciclo de descongelación funciona únicamente a la hora especificada sin tener en cuenta el uso del electrodoméstico.
Si se produce un fallo de corriente, el electrodoméstico restablece el SabbathMode.

Estado del electrodoméstico

Nota

Este electrodoméstico cuenta con la certificación del instituto "Institute for Science and Halacha". (www.machonhalacha.co.il)

En www.star-k.org/appliances encontrará una lista de los electrodomésticos con certificación STAR-K.

Activación de SabbathMode



ADVERTENCIA

¡Peligro de intoxicación por alimentos en mal estado!
Si ha activado SabbathMode y se produce un fallo de corriente, no aparecerá ningún mensaje en la indicación de estado acerca del fallo de corriente. Al finalizar el fallo de corriente, el electrodoméstico continuará funcionando en SabbathMode. Debido al fallo de corriente los alimentos pueden estropearse y su consumo puede provocar una intoxicación alimentaria.

Tras un fallo de corriente:

- ▶ No consumir los alimentos que estaban congelados y se han descongelado.

- ▶ Abrir el menú de ajuste. (consulte 6.2 Lógica de mando)
- ▶ Deslizar el dedo hacia la izquierda o la derecha hasta que aparezca la función correspondiente.

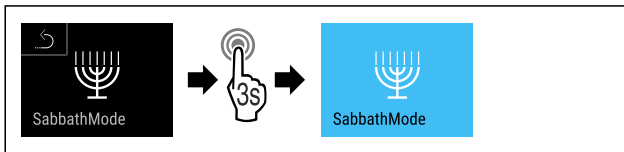


Fig. 12

- ▶ Ejecutar los pasos (consulte Fig. 1676).
- ▷ SabbathMode está activado.
- ▷ La indicación de estado muestra de forma permanente SabbathMode.

Desactivación de SabbathMode

- ▶ Abrir el menú de ajuste. (consulte 6.2 Lógica de mando)
- ▶ Deslizar el dedo hacia la izquierda o la derecha hasta que aparezca la función correspondiente.

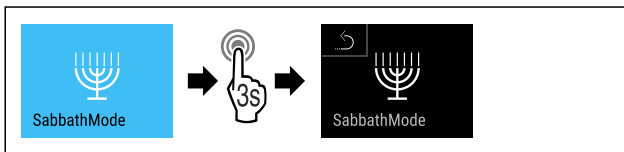


Fig. 13

- ▶ Ejecutar los pasos (consulte Fig. 1677).
- ▷ SabbathMode está desactivado.



EnergySaver

Esta función activa o desactiva el modo de ahorro de energía. Cuando se activa esta función, desciende el consumo de energía y la temperatura aumenta 2 °C en el electrodoméstico. Los alimentos permanecen frescos pero se acorta su tiempo de conservación.

Zona de temperatura	Ajuste recomendado	Temperatura con EnergySaver activo
-18 °C	-18 °C	-16 °C

Temperaturas

Activación de EnergySaver

- ▶ Deslizar el dedo hacia la izquierda o la derecha hasta que aparezca la función correspondiente.

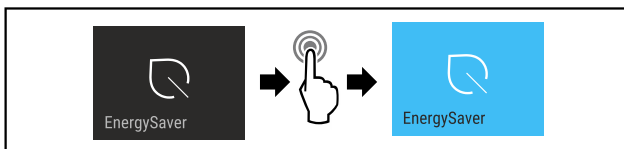


Fig. 14

- ▶ Ejecutar los pasos (consulte Fig. 1678).
- ▷ El modo de ahorro de energía está activado.

Desactivación de EnergySaver

- ▶ Deslizar el dedo hacia la izquierda o la derecha hasta que aparezca la función correspondiente.

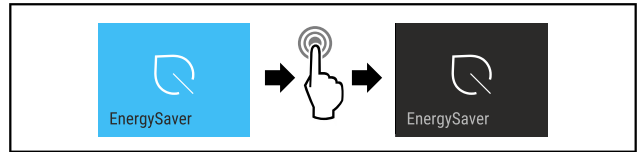


Fig. 15

- ▶ Ejecutar los pasos (consulte Fig. 1679).
- ▷ El modo de ahorro de energía está desactivado.



IceMaker / MaxIce*

Con la función IceMaker se activa y desactiva la producción de cubitos de hielo. Con la función MaxIce se aumenta la cantidad de cubitos de hielo del IceMaker.

Para más información sobre las cantidades de cubitos de hielo:	(consulte 9.1 Datos técnicos)
Para más información sobre el tamaño de los cubitos de hielo:	(consulte Cubitos de hielo*)
Para más información sobre la limpieza de los conductos de IceMaker:	(consulte TubeClean*)

Activación de IceMaker

Asegurar que se cumplen los siguientes requisitos:

- Se ha establecido el suministro de agua en la conexión fija de agua. Véanse las instrucciones de montaje.*
- IceMaker se ha puesto en marcha. (consulte 7.4 IceMaker*)
- ▶ Deslizar el dedo hacia la izquierda o la derecha hasta que aparezca la función correspondiente.

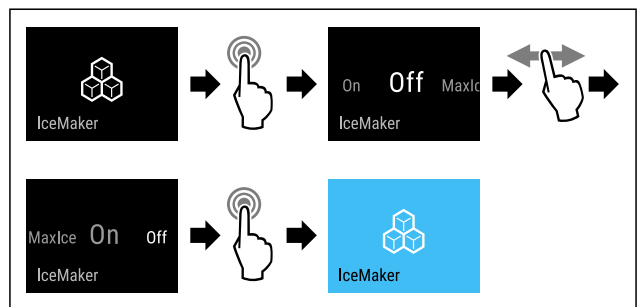


Fig. 16

- ▶ Ejecutar los pasos (consulte Fig. 1680).

-o-

- ▶ Activar con la app SmartDevice.

- ▷ IceMaker está activado. IceMaker puede tardar hasta 24 horas hasta que en producir los primeros cubitos de hielo.

Activación de IceMaker con MaxIce

Si no ha activado previamente la función IceMaker, asegúrese de que se cumplan las siguientes condiciones:

- Se ha establecido el suministro de agua en la conexión fija de agua. Véanse las instrucciones de montaje.*
- IceMaker se ha puesto en marcha. (consulte 7.4 IceMaker*)
- ▶ Deslizar el dedo hacia la izquierda o la derecha hasta que aparezca la función correspondiente.

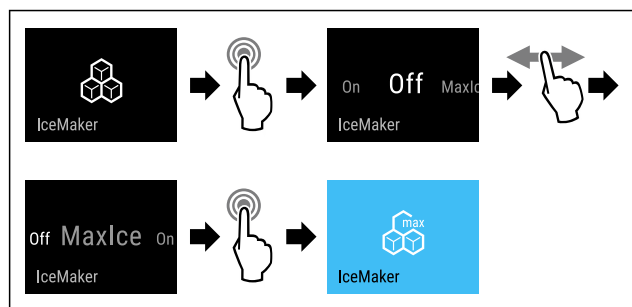


Fig. 17

- ▶ Ejecutar los pasos (consulte Fig. 1681).
- o-
- ▶ Activar con la app SmartDevice.
- ▷ IceMaker está activado con MaxIce.

Conmutación entre IceMaker y MaxIce

Si ha activado IceMaker y desea cambiar a MaxIce:

- ▶ Deslizar el dedo hacia la izquierda o la derecha hasta que aparezca la función correspondiente.

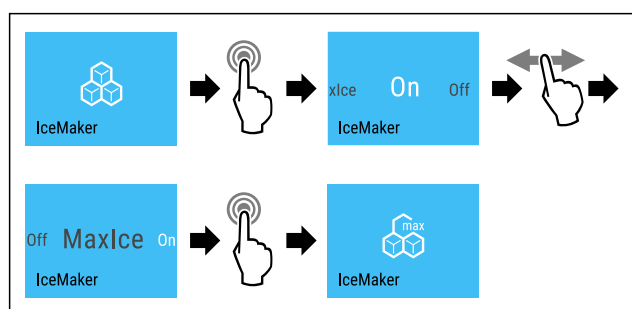


Fig. 18

- ▶ Ejecutar los pasos (consulte Fig. 1682).
- ▷ IceMaker está activado con MaxIce.

Si ha activado MaxIce y desea cambiar a IceMaker:

- ▶ Deslizar el dedo hacia la izquierda o la derecha hasta que aparezca la función correspondiente.

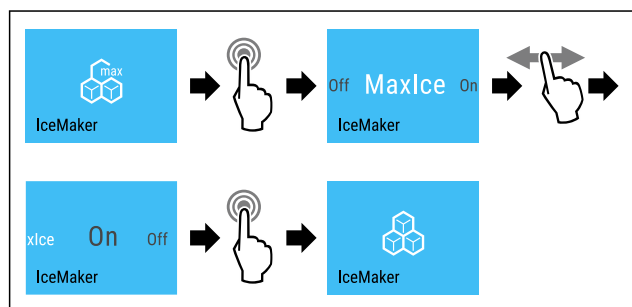


Fig. 19

- ▶ Ejecutar los pasos (consulte Fig. 1683).
- ▷ IceMaker está activado.
- ▷ MaxIce está desactivado.

Desactivar IceMaker / MaxIce

- ▶ Deslizar el dedo hacia la izquierda o la derecha hasta que aparezca la función correspondiente.

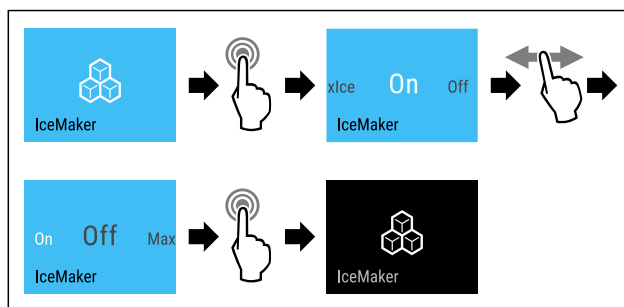


Fig. 20 Representación a modo de ejemplo con la función IceMaker activa

- ▶ Ejecutar los pasos (consulte Fig. 1684).
- o-
- ▶ Desactivar con la app SmartDevice.
- ▷ IceMaker y MaxIce están desactivados.
- ▷ La producción de cubitos de hielo en curso finaliza.
- ▷ IceMaker se apaga automáticamente.

5 Cubitos de hielo*

Este ajuste permite configurar individualmente el tamaño de los cubitos de hielo.*

Seleccionar el ajuste*

- ▶ Ajuste el valor en el menú del cliente (consulte 6.2 Lógica de mando).

TubeClean*

Este ajuste permite limpiar las tuberías del IceMaker.*

Asegúrese de que se cumplen los siguientes requisitos:*

- Se ha preparado la limpieza del IceMaker (consulte 8.3.4 Limpiar el IceMaker*).

Activar el ajuste*

- ▶ Active el ajuste en el menú del cliente (consulte 6.2 Lógica de mando).
- ▷ Se prepara el proceso de limpieza (máx. 60 min): el símbolo parpadea.
- ▷ Se limpian las tuberías de agua: el símbolo parpadea.
- ▷ El proceso de limpieza ha finalizado: la función se desactiva automáticamente.

Brillo de la pantalla

Este ajuste permite ajustar progresivamente el brillo de la pantalla.

Se pueden ajustar los siguientes niveles de brillo:

- 40%
- 60%
- 80%
- 100%

Seleccionar el ajuste

- ▶ Ajuste el valor (consulte 6.2 Lógica de mando).

Alarma de puerta

Este ajuste permite configurar el tiempo que transcurre hasta que suena la alarma de la puerta (consulte Cerrar la puerta).

Uso

Se pueden ajustar los siguientes ajustes:

- 1 min
- 2 min
- 3 min
- Desconectado

Seleccionar el ajuste

► Ajuste el valor (consulte 6.4 Mensajes de error).



Bloqueo de entrada

Este ajuste evita un manejo accidental del aparato, por ejemplo, por parte de niños.

Aplicación:

- Evitar cambios no intencionados en los ajustes y funciones.
- Evitar una desconexión no intencionada del aparato.
- Evitar un ajuste no intencionado de la temperatura.

Activar / desactivar el ajuste

► Activar / desactivar. (consulte 6.2 Lógica de mando)



Idioma

Con este ajuste se puede configurar el idioma de la pantalla.

Se pueden seleccionar los siguientes ajustes:

- Alemán
- Inglés
- Francés
- Español
- Italiano
- Holandés
- Checo
- Polaco
- Portugués
- Ruso
- Chino

Activar / desactivar el ajuste

► Active / desactive (consulte 6.2 Lógica de mando).



Información

Este ajuste permite leer la información del aparato, así como acceder al menú del cliente.

Se puede leer la siguiente información:

- Nombre del modelo
- Índice
- Número de serie
- Número de servicio

Acceder a información del aparato

► Pase el dedo por la pantalla hasta que aparezca Ajustes.



► Confirme la pantalla.

► Pase el dedo por la pantalla hasta que aparezca la información.

► Lea la información del aparato.



Recordatorio

Los recordatorios se indican de forma audible con un señal acústica y visualmente con un símbolo en la pantalla. La señal acústica aumenta en intensidad y volumen hasta que finaliza el mensaje.

Activar el ajuste

► Active / desactive (consulte 6.2 Lógica de mando).



Restablecimiento

Esta función permite restablecer todos los ajustes de fábrica. Todos los ajustes realizados hasta la fecha se restablecen a los ajustes originales.

Activación del ajuste

► Activar (consulte 6.2 Lógica de mando).

6.4 Mensajes de error

Los mensajes de error se muestran en la pantalla. Existen dos categorías de mensajes de error:

Categoría	Significado
Mensaje	Recuerda los procesos generales. Puede ejecutar estos procesos y de este modo solucionar el mensaje.
Advertencia	Aparece en caso de averías. Además de la indicación en la pantalla se escucha una señal acústica. La señal acústica adquiere intensidad hasta que se pulsa la indicación para confirmarla. Las averías sencillas las puede solucionar uno mismo. En caso de averías más graves se debe contactar con el servicio al cliente.

6.4.1 Advertencias



Cerrar la puerta

Este mensaje aparece si la puerta permanece abierta demasiado tiempo.

Se puede ajustar el tiempo que transcurre hasta que aparece el mensaje.

► Desactive la alarma: confirme el mensaje.

-o-

► Cierre la puerta.



Corte de corriente

Este mensaje aparece si la temperatura de congelación ha aumentado debido a un corte de electricidad. Una vez finalizado el corte de electricidad, el aparato sigue funcionando con la temperatura ajustada.

► Desactive la alarma: confirme el mensaje.

► Aparece la alarma de temperatura (consulte Alarma de temperatura).



Alarma de temperatura

Este mensaje aparece si la temperatura no equivale a la temperatura ajustada.

La causa de las diferencias de temperatura puede ser:

- Se han introducido alimentos frescos calientes.

- Al reordenar y extraer alimentos, circula aire ambiente demasiado caliente.
- Caída prolongada de tensión.
- Aparato defectuoso.

Una vez eliminada la causa, el aparato sigue funcionando con la temperatura ajustada.

- ▶ Confirme la pantalla.
- ▷ Aparece la temperatura más alta.
- ▶ Vuelva a confirmar la pantalla.
- ▷ Se muestra la indicación de estado.
- ▷ Aparece la temperatura actual.



Fallo

Este mensaje aparece cuando existe un fallo en el aparato. Un componente del aparato presenta un fallo.

- ▶ Abra la puerta.
- ▶ Anote el código de fallo.
- ▶ Confirme el mensaje.
- ▷ La señal acústica se detiene.
- ▷ Aparece la indicación de estado.
- ▶ Cierre la puerta.
- ▶ Ponerse en contacto con el servicio al cliente. (consulte 9.4 Servicio postventa)

6.4.2 Mensajes



Colocación del cajón del IceMaker*

Este mensaje aparece cuando el cajón del IceMaker está abierto.

- ▶ Introducir el cajón del IceMaker.
- ▷ El mensaje se apaga.
- ▷ El IceMaker fabrica cubitos de hielo.

6.4.3 DemoMode

Cuando aparece "D" en la pantalla, el modo de demostración está activo. Esta función ha sido desarrollada para los distribuidores, ya que desactiva todas las funciones técnicas de refrigeración.

Desactivar el DemoMode

- Si se muestra el transcurso del tiempo:
 - ▶ Confirme la pantalla dentro del periodo de tiempo.
 - ▷ El DemoMode se ha desactivado.
- Si no se muestra el transcurso del tiempo:
 - ▶ Retire el enchufe de alimentación de red.
 - ▶ Vuelva a conectar el enchufe de alimentación de red.
 - ▷ El DemoMode se ha desactivado.

7 Equipamiento

7.1 Cajones

Los cajones se pueden retirar para la limpieza.

Puede retirar los cajones para utilizar VarioSpace.

La forma de retirar y colocar los cajones varía en función del sistema de extracción. Su aparato puede incluir diferentes sistemas de extracción.

Nota

El consumo de energía aumenta y la potencia de refrigeración se reduce si la ventilación es insuficiente.

- ▶ Nunca extraiga el cajón inferior.
- ▶ Deje siempre libres los canales de circulación interiores del ventilador de la pared trasera.

7.1.1 Cajón sobre la base del aparato o sobre una placa de vidrio

El cajón se desplaza directamente sobre la base del aparato o sobre una placa de vidrio. No hay guías.

Retirando los cajones puede utilizar las placas de vidrio situadas debajo como estantes.*

Retirar un cajón

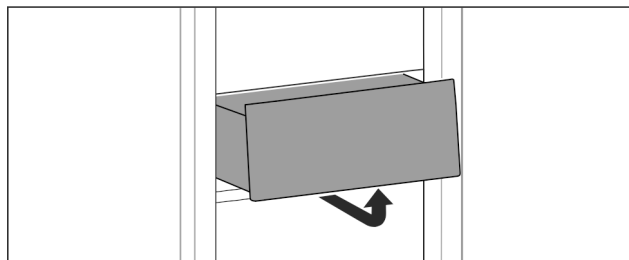


Fig. 21

- ▶ Extraiga el cajón según se indica en la ilustración.

Colocar un cajón

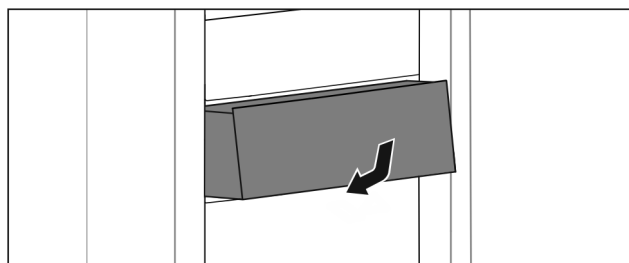


Fig. 22

- ▶ Introduzca el cajón tal como se muestra en la ilustración.

7.1.2 Cajón sobre guías telescópicas*

El cajón se desplaza sobre guías extraíbles (telescópicas). Hay guías telescópicas con extracción total y otras con extracción parcial. Los cajones con extracción total pueden extraerse por completo del aparato. Los cajones con extracción parcial no pueden extraerse completamente del aparato. El sistema que tiene el aparato depende del tipo de electrodoméstico.

Cajón guiado sobre placa de vidrio

El cajón guiado sobre estante de cristal es de extracción parcial.

Retirar un cajón

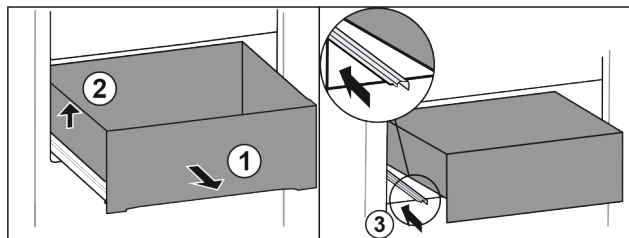


Fig. 23

- ▶ Extraiga el cajón hasta el tope. Fig. 23 (1)
- ▶ Levante el cajón por la izquierda. Fig. 23 (2)
- ▶ Retraiga la guía izquierda. Fig. 23 (3)

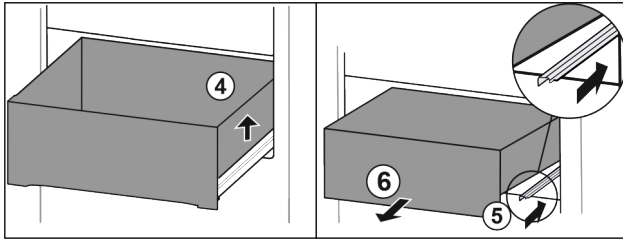


Fig. 24

- ▶ Levante el cajón por la derecha. Fig. 24 (4)
- ▶ Retraiga la guía derecha. Fig. 24 (5)
- ▶ Extraiga el cajón hacia delante. Fig. 24 (6)

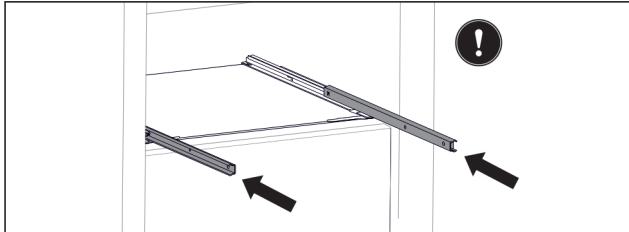


Fig. 25

Si tras la retirada del cajón las guías aún no están totalmente retraídas:

- ▶ Retraiga completamente las guías.

Colocar un cajón

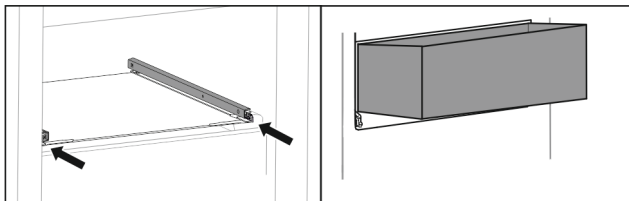


Fig. 26

- ▶ Retraiga las guías.
- ▶ Coloque el cajón inclinado sobre las guías.

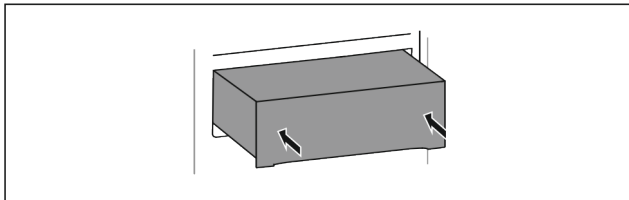


Fig. 27

- ▶ Baje el cajón.
- ▶ Deslice el cajón hacia atrás.

7.1.3 Cajón inclinable superior*

Al extraer el cajón superior, este se inclina hacia delante. Esto le procura una mejor visibilidad del contenido del mismo. Esta función depende de la altura del aparato.

Si retira el cajón inclinable superior, puede utilizar la placa de vidrio situada debajo como estante.

Retirar un cajón

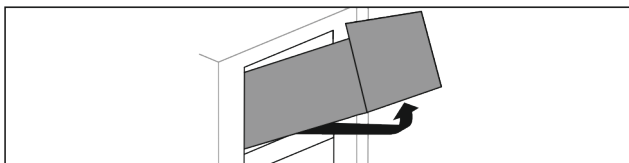


Fig. 28

- ▶ Extraiga el cajón hasta el tope.
- ▶ Levante el cajón por delante y, al mismo tiempo, presione por detrás desde abajo hacia arriba.
- ▶ Retire el cajón hacia delante.

Colocar un cajón

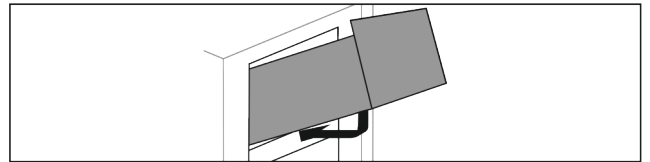


Fig. 29

- ▶ Coloque el cajón tal como se muestra en la ilustración.
- ▶ El cajón descansa sobre la placa de vidrio.
- ▶ Levante ligeramente el cajón por la parte superior trasera y deslícelo sobre el saliente.
- ▶ Deslice el cajón hacia atrás.

7.1.4 Cajón guiado sobre nervadura para recipientes*

El cajón se desplaza directamente sobre la nervadura para recipientes. No hay guías.

Retirar un cajón

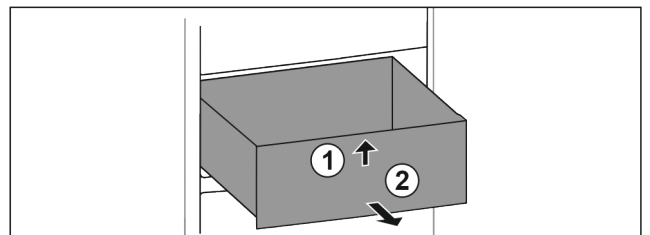


Fig. 30

- ▶ Extraiga el cajón hasta el tope.
- ▶ Levante el cajón por delante. Fig. 30 (1)
- ▶ Extraiga el cajón hacia delante. Fig. 30 (2)

Colocar un cajón

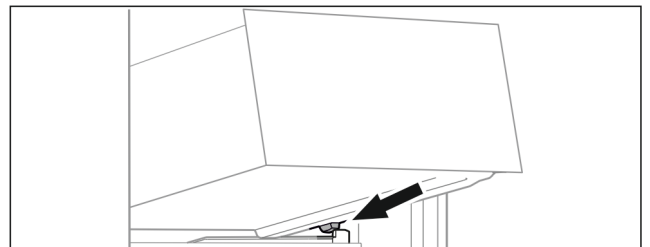


Fig. 31

- ▶ Coloque el cajón inclinado detrás de los toques sobre la nervadura para recipientes. (consulte Fig. 1695)
- ▶ Baje el cajón.
- ▶ Deslice el cajón hacia atrás.

7.2 Estante extraíble con IceTower*

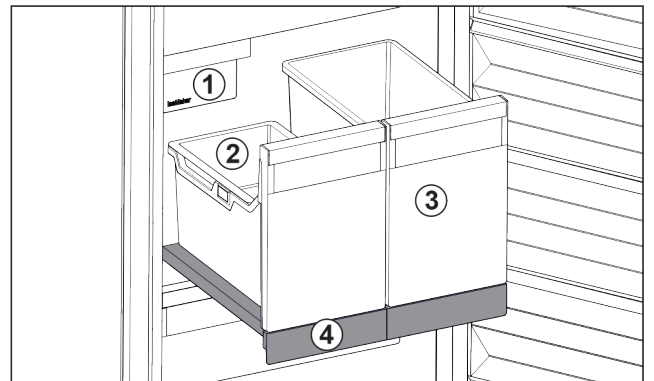


Fig. 32 Estante extraíble con IceTower

(1) IceMaker

(3) Recipiente para, por ejemplo, pizza, bebidas alcohólicas, etc.

(2) Bandeja suspendida para cubitos de hielo

(4) Estante extraíble

En el estante extraíble hay dos recipientes altos (IceTower). En el recipiente Fig. 32 (2) se recogen y almacenan los cubitos de hielo del IceMaker. El recipiente Fig. 32 (3) es adecuado para conservar productos altos, como pizzas o bebidas alcohólicas.

El estante extraíble con IceTower está montado sobre una placa de vidrio con guías extraíbles. El estante extraíble se puede desmontar para su limpieza.

7.2.1 Desmontaje del estante extraíble con IceTower

Retirada de los recipientes

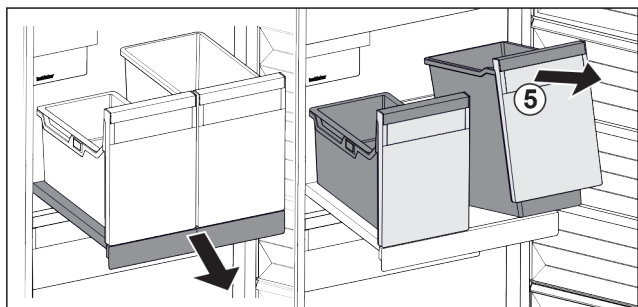


Fig. 33

- ▶ Extraer el estante extraíble.
- ▶ Levantar el recipiente Fig. 33 (5) por delante.
- ▶ Retirar el recipiente.

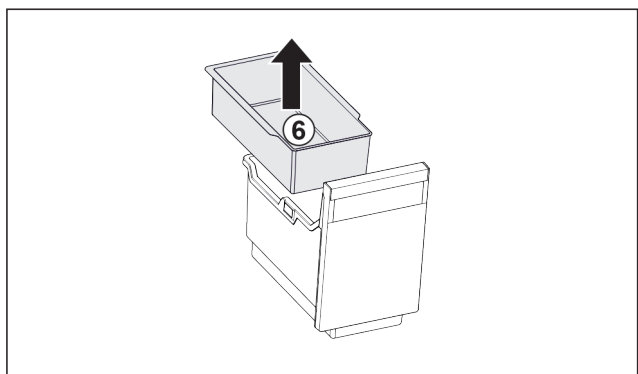


Fig. 34

- ▶ Retirar la bandeja suspendida Fig. 34 (6).
- ▶ Si hay cubitos de hielo en la bandeja suspendida: vaciar la bandeja suspendida.
- ▷ Se han retirado los recipientes y la bandeja suspendida, y se puede proceder a su limpieza. (consulte 8.3.3 Limpiar el equipamiento)

Retirada del estante extraíble

Asegurarse de que se cumplen los siguientes requisitos:

- Se han retirado los recipientes. (consulte 7.2.1.1 Retirada de los recipientes)

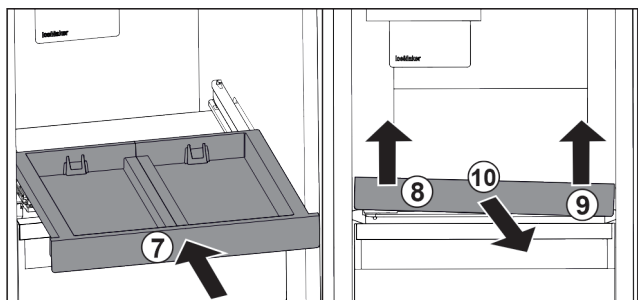


Fig. 35

- ▶ Introducir el estante extraíble. Fig. 35 (7)

- ▶ Levantar el estante extraíble por delante a la izquierda. Fig. 35 (8)
- ▶ Levantar el estante extraíble por delante a la derecha. Fig. 35 (9)
- ▷ El estante extraíble queda liberado de la fijación por delante.
- ▶ Retirar el estante extraíble hacia delante. Fig. 35 (10)
- ▷ Se ha retirado el estante extraíble y se puede proceder a su limpieza. (consulte 8.3.3 Limpiar el equipamiento)

Retirada de la placa de vidrio debajo del estante extraíble

(consulte 7.3 Placas de vidrio*)

7.2.2 Colocación del estante extraíble con IceTower

Colocación de la placa de vidrio debajo del estante extraíble

(consulte 7.3 Placas de vidrio*)

Colocación del estante extraíble

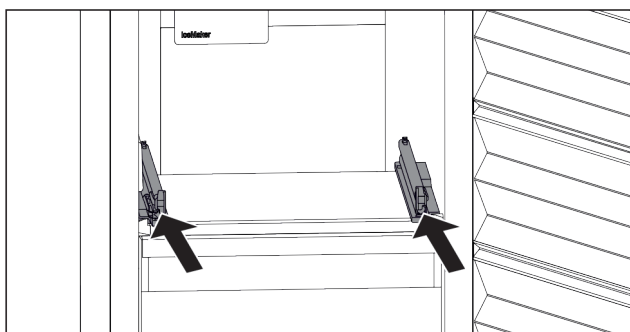


Fig. 36

- ▶ Introducir las guías.

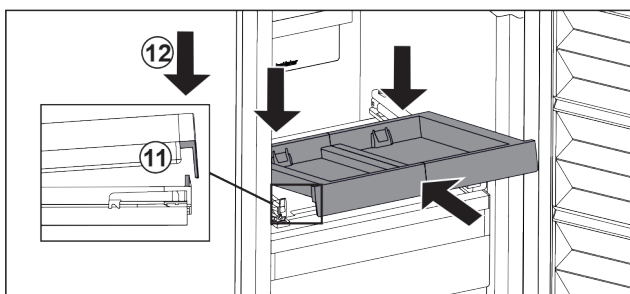


Fig. 37

- ▶ Colocar el estante extraíble inclinado detrás de la lengüeta delantera.
- ▶ Introducir en posición inclinada. Asegurarse de que a ambos lados, el tope quede detrás de la lengüeta. Fig. 37 (11)
- ▶ Depositar el estante extraíble por delante. Fig. 37 (12)

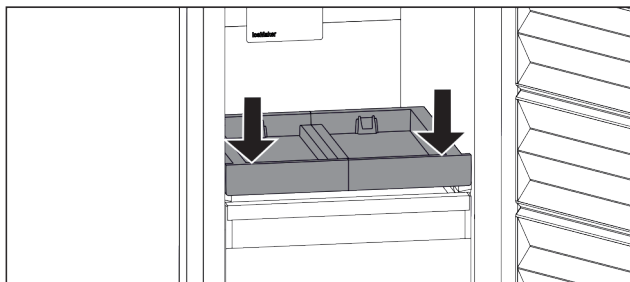


Fig. 38

- ▶ Presionar el estante extraíble por delante hacia abajo.
- ▷ El estante extraíble encaja de forma audible.

Equipamiento

Colocación de los recipientes

Asegurarse de que se cumplen los siguientes requisitos:

- ❑ El estante extraíble está colocado. (consulte 7.2.2.2 Colocación del estante extraíble)

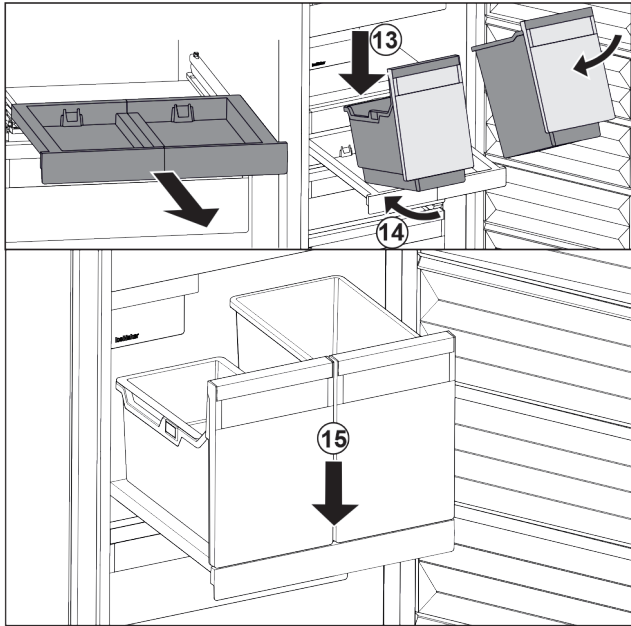


Fig. 39

- ▶ Extraer el estante extraíble.
- ▶ Sujetar el estante extraíble con una mano.

Nota

La forma de los recipientes hace imposible confundirlos.

- ▶ Colocar los recipientes inclinados sobre el estante extraíble. Fig. 39 (13)
- ▶ Introducir los recipientes inclinados hacia atrás. Fig. 39 (14)
- ▶ Depositar los recipientes por delante. Fig. 39 (15)

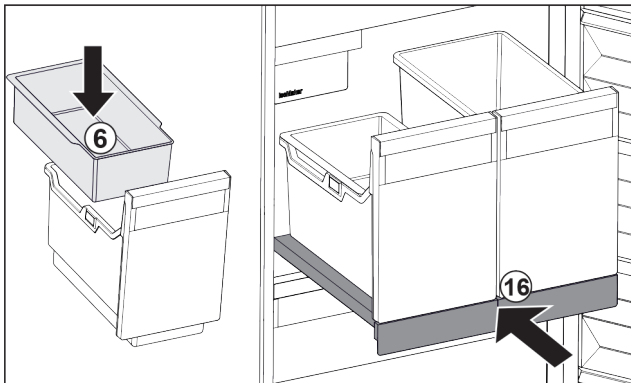


Fig. 40

- ▶ Colocar la bandeja suspendida Fig. 40 (6) para cubitos de hielo.
- ▶ Introducir el estante extraíble con recipiente (IceTower). Fig. 40 (16)
- ▷ El estante extraíble con IceTower está totalmente introducido.

7.3 Placas de vidrio*

AVISO

¡Queda prohibido retirar la placa de vidrio situada encima de IceTower!*

Daños en el IceMaker. En la placa de vidrio situada encima de IceTower está fijado el IceMaker.

- ▶ No retirar la placa de vidrio situada encima de IceTower.

La placa de vidrio situada debajo de los cajones se puede retirar para la limpieza.

Puede retirar la placa de vidrio situada debajo de los cajones para utilizar VarioSpace.

7.3.1 Retirada / colocación del estante de cristal debajo del cajón inclinable*

El estante de cristal se encuentra debajo del cajón inclinable superior.

Asegurar que se cumplen los siguientes requisitos:

- ❑ El cajón se ha retirado. (consulte 7.1.3 Cajón inclinable superior*)

Retirada de una placa de vidrio

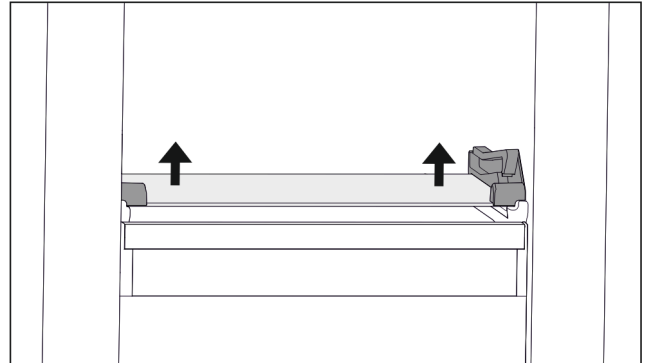


Fig. 41 Placa de vidrio del cajón inclinable

- ▶ Empuje la placa de vidrio desde abajo hacia arriba por ambos lados. (consulte Fig. 1705)
- ▶ Retirar la placa de vidrio hacia delante.

Colocación de una placa de vidrio

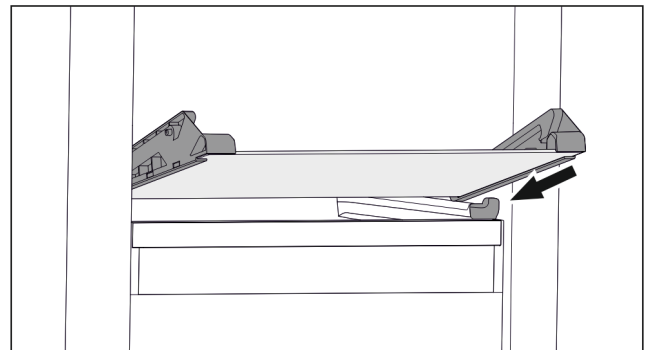


Fig. 42 Placa de vidrio del cajón inclinable

- ▶ Coloque la placa de vidrio inclinada detrás de los topes. (consulte Fig. 1706)
- ▶ Baje la placa de vidrio.
- ▶ Deslice la placa de vidrio hacia atrás.
- ▷ La placa de vidrio queda encajada.

7.3.2 Retirada / colocación del estante de cristal

En función del equipamiento, el estante de cristal puede encontrarse debajo del cajón.

En función del equipamiento, el estante de cristal puede encontrarse debajo de la IceTower.*

*

Asegurar que se cumplen los siguientes requisitos:

- ❑ Estante de cristal debajo del cajón: El cajón se ha retirado. (consulte 7.1 Cajones)
- ❑ Estante extraíble debajo de la IceTower: La IceTower se ha retirado. (consulte 7.2 Estante extraíble con IceTower*) *

Retirada de una placa de vidrio

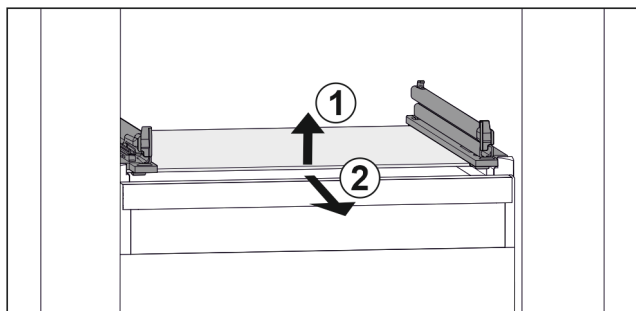


Fig. 43 Representación de la placa de vidrio a modo de ejemplo

- ▶ Levante la placa de vidrio por delante. Fig. 43 (1)
- ▶ Retire la placa de vidrio hacia adelante. Fig. 43 (2)

Colocación de una placa de vidrio

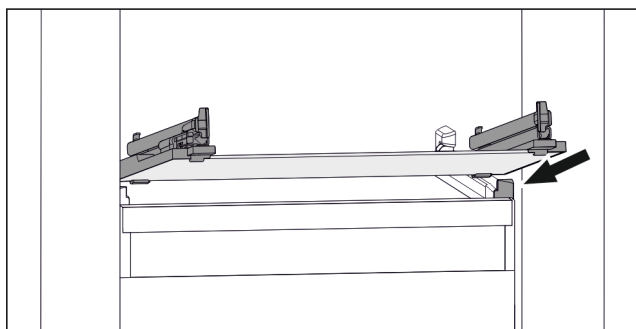


Fig. 44 Representación de la placa de vidrio a modo de ejemplo

- ▶ Coloque la placa de vidrio inclinada detrás de los topes. (consulte Fig. 1708)
- ▶ Baje la placa de vidrio.
- ▶ Deslice la placa de vidrio hacia atrás.

7.4 IceMaker*

El IceMaker sirve únicamente para fabricar cubitos de hielo en pequeñas cantidades.

Asegúrese de que se cumplen las siguientes condiciones:

- El IceMaker está limpio (consulte 8 Mantenimiento).
- El cajón IceMaker está limpio.
- El cajón del IceMaker se ha introducido por completo.

7.4.1 Fabricar cubitos de hielo

La capacidad de producción depende de la temperatura de congelación. Cuanto más baja sea la temperatura, más cubitos de hielo se pueden fabricar en un determinado espacio de tiempo.

Después de conectar por primera vez el IceMaker, puede tardar hasta 24 horas en fabricar los primeros cubitos de hielo.

- ▶ Active la función IceMaker (consulte 6.2 Lógica de mando).
- ▶ Fabricar una gran cantidad de cubitos de hielo: active la función MaxIce (consulte 6.2 Lógica de mando).
- ▶ Distribuya los cubitos de hielo de manera uniforme en el cajón para aumentar el volumen de llenado.
- ▶ Cierre el cajón: el IceMaker comienza de nuevo a fabricar automáticamente cubitos de hielo.

Nota

Cuando se alcanza una altura de llenado determinada en el cajón del IceMaker, no se fabrican más cubitos de hielo. El IceMaker no llena el cajón hasta el borde.

7.5 VarioSpace

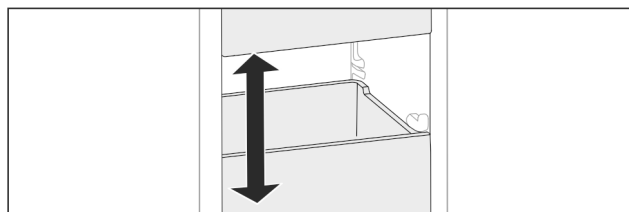


Fig. 45

Puede retirar cajones y placas de vidrio del aparato. De este modo obtendrá espacio para alimentos de gran tamaño como aves, carne, piezas de caza grandes y productos de pastelería de altura considerable, que de este modo se pueden congelar de una pieza para su posterior preparación.

- ▶ Tenga en cuenta los límites de carga de los cajones y las placas de vidrio (consulte 9.1 Datos técnicos).

7.6 Accesorios

7.6.1 Acumulador de refrigeración

Los acumuladores de refrigeración evitan que la temperatura aumente con demasiada rapidez si se produce un fallo de corriente.

Los acumuladores de refrigeración se encuentran en el cajón.

Puede almacenar los acumuladores de frío en la bandeja de congelación.

Utilizar el acumulador de refrigeración

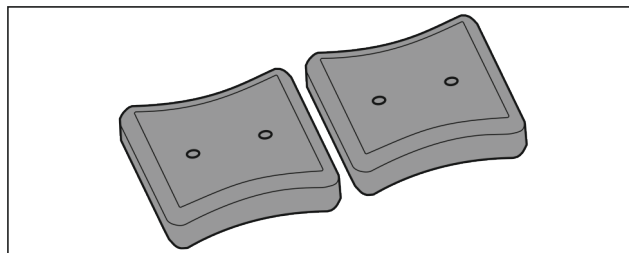


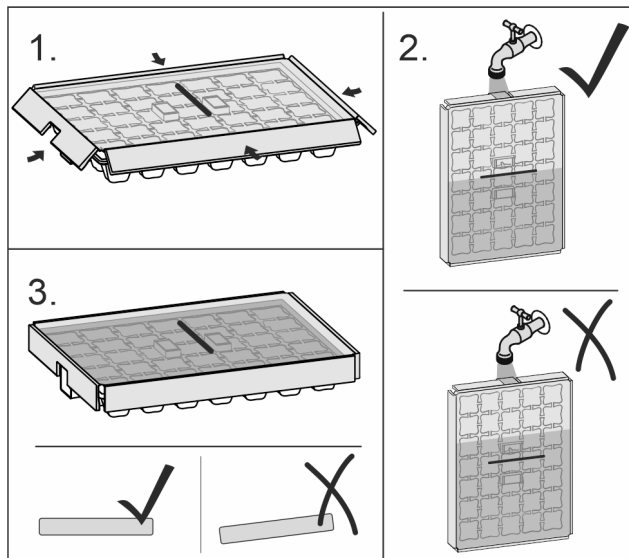
Fig. 46

Si los acumuladores de refrigeración están congelados:

- ▶ Colóquelos en la parte delantera superior del compartimiento congelador sobre los alimentos congelados.

7.6.2 Bandeja de cubitos de hielo con tapa*

Utilizar la bandeja de cubitos de hielo



Mantenimiento

Fig. 47

Si el agua está congelada:

- ▶ Coloque la bandeja de cubitos de hielo brevemente bajo agua caliente.
- ▶ Retire la tapa.
- ▶ Gire ligeramente los extremos de la bandeja de cubitos de hielo en sentido contrario.
- ▶ Extraiga los cubitos.

Desarmar la bandeja de cubitos de hielo

La bandeja de cubitos de hielo se puede desarmar para su limpieza.

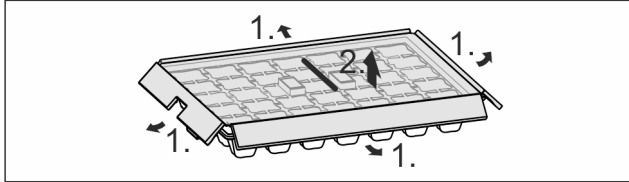


Fig. 48

- ▶ Desarme la bandeja de cubitos de hielo.

8 Mantenimiento

8.1 Desmontaje / montaje de los sistemas de extracción

8.1.1 Indicaciones para el desmontaje

Algunos sistemas extraíbles se pueden desmontar para su limpieza. Su electrodoméstico puede incluir diferentes sistemas extraíbles.

Los siguientes sistemas extraíbles pueden o no desmontarse:

Sistema extraíble	desmontable / no desmontable
Cajón sobre la base del electrodoméstico o sobre un estante de cristal	no desmontable
Cajón guiado sobre estante de cristal	desmontable (consulte 8.1.2.1 Cajón guiado sobre placa de vidrio)
Cajón inclinable superior*	desmontable (consulte 8.1.3 Cajón inclinable superior*) *
Cajón guiado sobre nervadura para recipientes*	desmontable (consulte 8.1.4 Cajón guiado sobre nervadura para recipientes*) *
IceTower*	desmontable (consulte 8.1.5 IceTower*) *

8.1.2 Cajón sobre guías telescópicas*

Cajón guiado sobre placa de vidrio

Desmontaje del sistema de extracción

Asegúrese de que se cumplen los siguientes requisitos:

- El cajón se ha retirado.
- La placa de vidrio se ha retirado. (consulte 7.3 Placas de vidrio*)

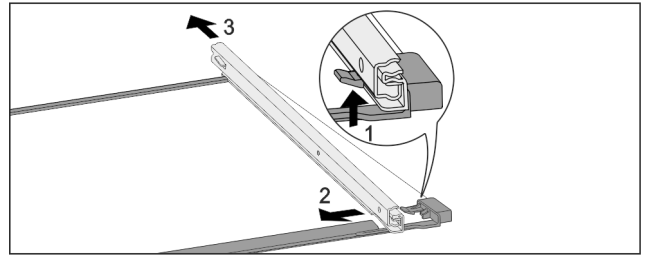


Fig. 49 Placa de vidrio con guías

- ▶ Presione hacia arriba el gancho de retención delantero. (1)
- ▶ Retire la guía extraíble hacia un lado (2) y hacia atrás (3).

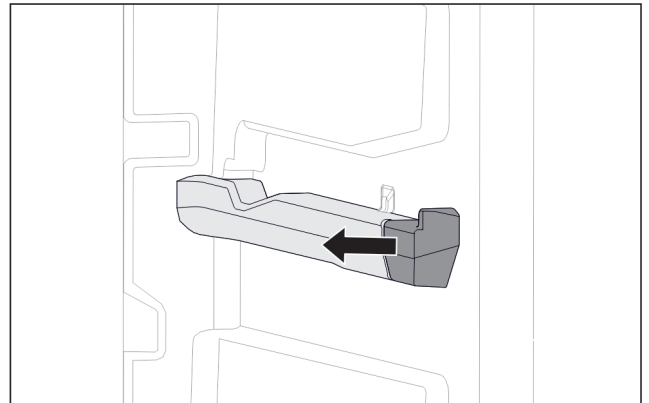


Fig. 50 Pieza de acoplamiento en la nervadura para recipientes derecha

- ▶ Retire lateralmente la pieza de acoplamiento de la nervadura para recipientes.

Montaje del sistema de extracción

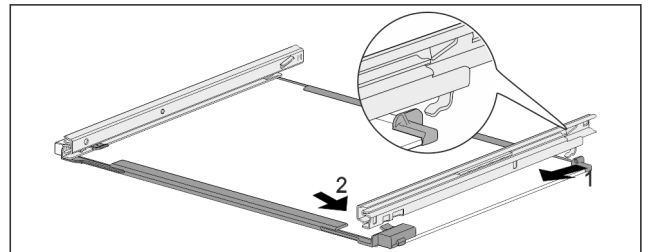


Fig. 51 Placa de vidrio con guías

- ▶ Enganche la guía por detrás. (1)
- ▶ Encastre la guía por delante. (2)

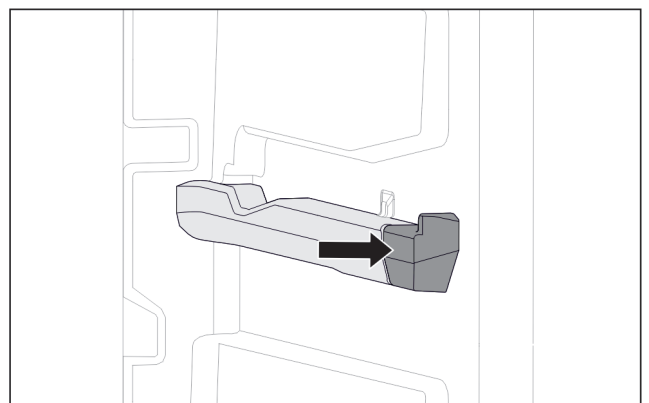


Fig. 52 Pieza de acoplamiento en la nervadura para recipientes derecha

- ▶ Presione la pieza de acoplamiento contra la nervadura para recipientes.

8.1.3 Cajón inclinable superior*

Desmontaje del sistema de extracción

Asegúrese de que se cumplen los siguientes requisitos:

- El cajón se ha retirado. (consulte 7.1.3 Cajón inclinable superior*)
- La placa de vidrio se ha retirado. (consulte 7.3 Placas de vidrio*)

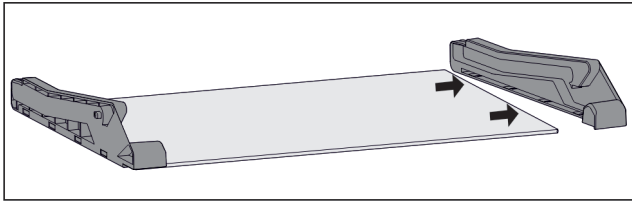


Fig. 53 Placa de vidrio con piezas laterales

- ▶ Retire lateralmente la pieza lateral de la placa de vidrio.

Montaje del sistema de extracción

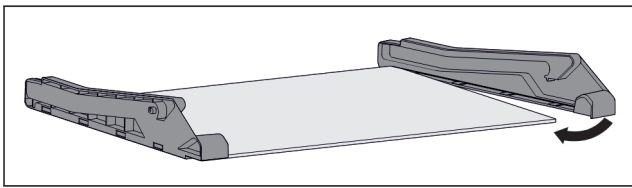


Fig. 54 Placa de vidrio con piezas laterales

- ▶ Coloque la pieza lateral por detrás.
- ▶ Presione la pieza lateral contra la placa de vidrio por delante.

8.1.4 Cajón guiado sobre nervadura para recipientes*

Desmontaje del sistema de extracción

Asegúrese de que se cumplen los siguientes requisitos:

- El cajón se ha retirado. (consulte 7.1.4 Cajón guiado sobre nervadura para recipientes*)

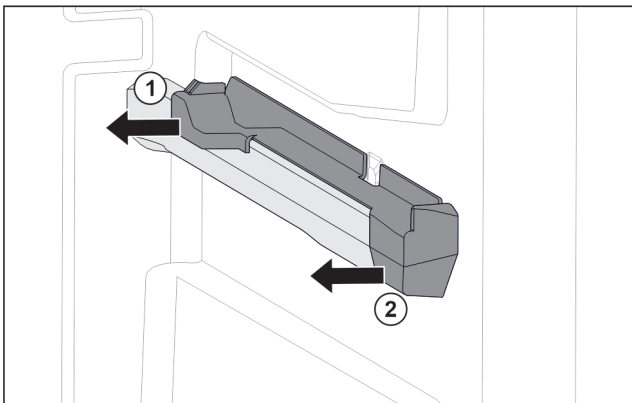


Fig. 55 Pieza de acoplamiento en la nervadura para recipientes derecha

- ▶ Sujete la pieza de acoplamiento por la parte trasera inferior.
- ▶ Retire la pieza de acoplamiento por detrás lateralmente. Fig. 55 (1)
- ▶ Retire la pieza de acoplamiento por delante lateralmente. Fig. 55 (2)

Montaje del sistema de extracción

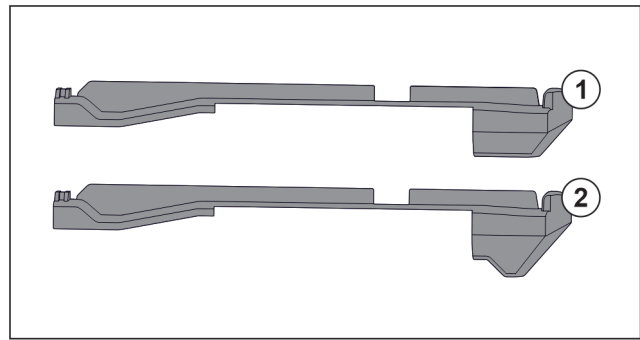


Fig. 56 Comparación de las piezas de acoplamiento

En el aparato hay dos piezas de acoplamiento distintas. La pieza de acoplamiento situada por encima del cajón inferior Fig. 56 (2) tiene un borde triangular. Todas las demás piezas de acoplamiento Fig. 56 (1) tienen un borde recto.

- ▶ Coloque la pieza de acoplamiento Fig. 56 (2) con borde triangular sobre el cajón inferior.
- ▶ Coloque las piezas de acoplamiento Fig. 56 (1) con borde recto en todas las demás posiciones.

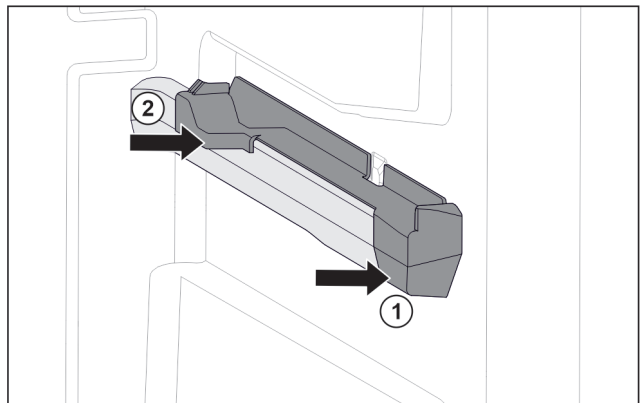


Fig. 57 Pieza de acoplamiento en la nervadura para recipientes derecha

- ▶ Coloque la pieza de acoplamiento delante en la nervadura para recipientes. Fig. 57 (1)
- ▶ Presione la pieza de acoplamiento por detrás. Fig. 57 (2)

8.1.5 IceTower*

Desmontaje del sistema de extracción

Asegúrese de que se cumplen los siguientes requisitos:

- La IceTower se ha retirado. (consulte 7.2 Estante extraíble con IceTower*)
- La placa de vidrio se ha retirado. (consulte 7.3 Placas de vidrio*)
- ▶ Coloque el estante extraíble sobre una mesa.
- ▷ Así podrá retirar más fácilmente las guías de la placa de vidrio.

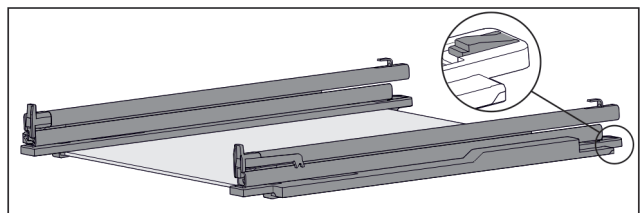


Fig. 58 Placa de vidrio con guías y piezas de sujeción

- ▶ Presione hacia abajo la pieza de sujeción por detrás (consulte Fig. 1722) y, simultáneamente, deslice la guía hacia atrás.

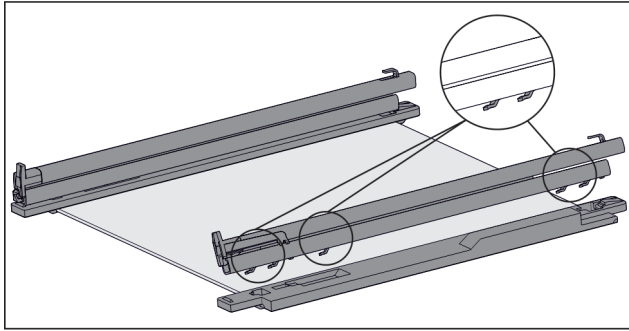


Fig. 59 Placa de vidrio con guías y piezas de sujeción

- ▷ Los ganchos de la guía se sueltan de la pieza de sujeción.
- ▶ Retire la guía de la pieza de sujeción.

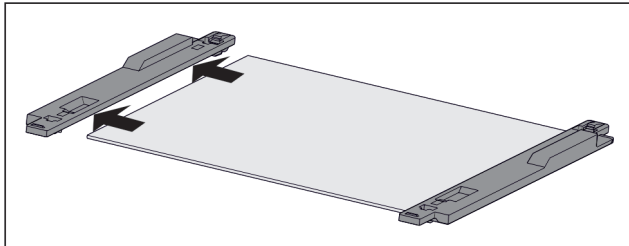


Fig. 60 Placa de vidrio con piezas de sujeción

- ▶ Retire lateralmente la pieza de sujeción de la placa de vidrio.

Montaje del sistema de extracción

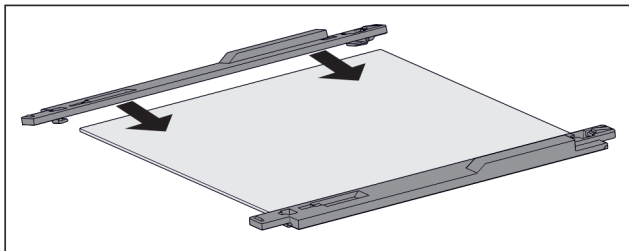


Fig. 61 Placa de vidrio con piezas de sujeción

- ▶ Coloque la pieza de sujeción sobre la placa de vidrio.
- ▶ Deslice la pieza de sujeción sobre la placa de vidrio hasta el tope.

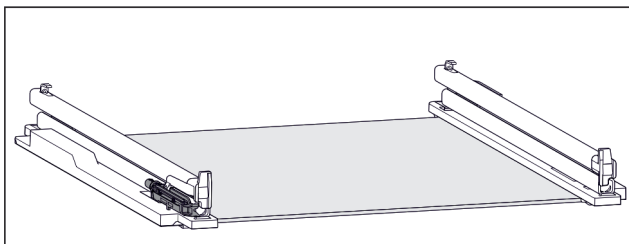


Fig. 62 Unidad de amortiguación

La unidad de amortiguación está fijada en la guía izquierda. (consulte Fig. 1726) En la guía derecha no hay fijada ninguna unidad de amortiguación.

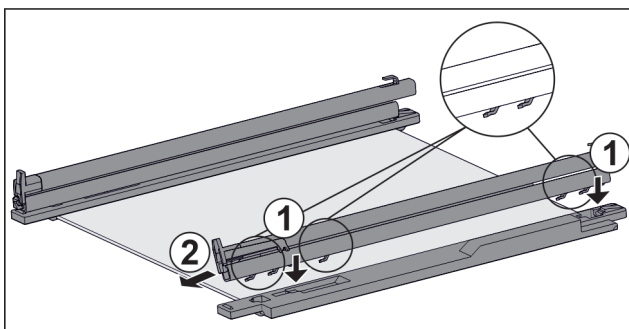


Fig. 63 Placa de vidrio con guías y piezas de sujeción

- Para montar la guía **con** unidad de amortiguación:
 - ▶ Coloque los ganchos de la guía en las aberturas de la pieza de sujeción **izquierda**. Fig. 63 (1)
 - ▶ Tire de la guía hacia delante. Fig. 63 (2)
- Para montar la guía **sin** unidad de amortiguación:
 - ▶ Coloque los ganchos de la guía en las aberturas de la pieza de sujeción **derecha**. Fig. 63 (1)
 - ▶ Tire de la guía hacia delante. Fig. 63 (2)
 - ▷ La guía encaja por detrás de forma audible.

8.2 Descongelación del aparato

8.2.1 Descongelación con NoFrost

El sistema NoFrost se encarga automáticamente de la descongelación. La humedad se condensa en el evaporador y periódicamente se descongela y evapora.

No es necesario descongelar el aparato.

8.3 Limpiar el aparato

8.3.1 Preparativos



ADVERTENCIA

Peligro de descarga eléctrica

- ▶ Retire el conector del frigorífico o interrumpa el suministro de corriente.



ADVERTENCIA

Peligro de incendio

- ▶ No dañe el circuito de refrigeración.

- ▶ Vacíe el aparato.
- ▶ Retire el enchufe de alimentación de red.

8.3.2 Limpiar el interior

AVISO

¡Limpieza indebida!

Daños en el aparato.

- ▶ Utilice únicamente paños de limpieza suaves y limpiadores universales con pH neutro.
- ▶ No utilice esponjas ni estropajos metálicos que sean abrasivos o puedan provocar arañazos.
- ▶ No utilice productos de limpieza cáusticos, abrasivos o que contengan arena, cloro o ácido.

- ▶ Superficies de plástico: limpie a mano con un paño limpio y suave, agua tibia y un poco de líquido lavavajillas.
- ▶ Superficies de metal: limpie a mano con un paño limpio y suave, agua tibia y un poco de líquido lavavajillas.

8.3.3 Limpiar el equipamiento

AVISO

¡Limpieza indebida!

Daños en el aparato.

- ▶ Utilice únicamente paños de limpieza suaves y limpiadores universales con pH neutro.
- ▶ No utilice esponjas ni estropajos metálicos que sean abrasivos o puedan provocar arañazos.
- ▶ No utilice productos de limpieza cáusticos, abrasivos o que contengan arena, cloro o ácido.

Limpieza con un paño limpio y suave, agua tibia y un poco de líquido lavavajillas:

- Estante extraíble IceTower*

- Cajón
A tener en cuenta: ¡No retirar el imán del cajón! El imán garantiza el funcionamiento del IceMaker.*
- Bandeja de congelación

Limpieza con un paño húmedo:*

- Rieles telescópicos
Tenga en cuenta que la grasa de las pistas de rodadura sirve de lubricación y no se debe retirar.

Limpieza en el lavavajillas hasta 60 °C:

- Bandeja de cubitos de hielo*
- Cuchara para cubitos de hielo*
- ▶ Desarme el equipamiento: véase el respectivo capítulo.
- ▶ Limpie el equipamiento.

8.3.4 Limpiar el IceMaker*

El IceMaker se puede limpiar de diversas maneras.

Se debe limpiar en los siguientes casos:

- Primera puesta en funcionamiento
- Si no se ha utilizado durante más de 5 días.*

Asegúrese de que se cumplen los siguientes requisitos:

- El cajón del IceMaker está vacío.
- El cajón del IceMaker se ha introducido.
- IceMaker está activado. (consulte 6.2 Lógica de mando)

En la primera puesta en funcionamiento o después de un periodo de inactividad prolongado

Limpie el IceMaker con la función TubeClean.

- ▶ Coloque un recipiente de 1,5 l vacío (altura máx. de 10 cm) en el cajón situado bajo el IceMaker.
- ▶ Activar la función TubeClean. (consulte 6.2 Lógica de mando)
- ▷ Se prepara el proceso de limpieza (máx. 60 min.): el símbolo parpadea.
- ▷ Se limpian las tuberías de agua: el símbolo parpadea.
- ▷ El proceso de limpieza ha finalizado: la función se desactiva automáticamente.
- ▶ Extraiga el cajón del IceMaker y retire el recipiente.
- ▶ Limpie el cajón del IceMaker con agua caliente y un poco de líquido lavavajillas.
- ▶ Introduzca el cajón del IceMaker.
- ▷ La producción de cubitos de hielo se inicia automáticamente.
- ▶ Deseche los cubitos de hielo que se fabriquen en las 24 horas posteriores a la primera producción de cubitos de hielo.

Si requiere limpieza

Limpie manualmente el IceMaker.

- ▶ Retire el cajón del IceMaker y límpielo con agua caliente y un poco de líquido lavavajillas.
- ▶ Introduzca el cajón del IceMaker.
- ▷ La producción de cubitos de hielo se inicia automáticamente.

8.3.5 Después de la limpieza

- ▶ Seque el aparato y las piezas de equipamiento
- ▶ Conecte y ponga en marcha el aparato.
- ▶ Active SuperFrost (consulte 6.3 Funciones) .
Cuando la temperatura sea lo suficientemente baja:
- ▶ Introduzca los alimentos.
- ▶ Repita periódicamente la limpieza.

9 Asistencia al cliente

9.1 Datos técnicos

Rango de temperatura	
Congelación	-28 °C a -15 °C

Cantidad máxima de congelación / 24 h	
Congelador	Véase la placa de características en "Capacidad de congelación ... /24 h"

Peso máximo de carga del equipamiento			
Equipamiento	Anchura del electrodoméstico 550 mm (véase el capítulo Medidas del electrodoméstico en las instrucciones de montaje)	Anchura del electrodoméstico 600 mm (véase el capítulo Medidas del electrodoméstico en las instrucciones de montaje)	Anchura del electrodoméstico 700 mm (véase el capítulo Medidas del electrodoméstico en las instrucciones de montaje)
Cajón sobre placa de vidrio*	12 kg*	15 kg*	--*
Cajón guiado sobre nervadura para recipientes*	14 kg*	19 kg*	19 kg*
Cajón guiado sobre placa de vidrio (consulte 7.1.2 Cajón sobre guías telescópicas*)	12 kg	15 kg	22 kg

Producción de cubitos de hielo con IceMaker*	
Producción de cubitos de hielo en 24 h	A -18 °C de temperatura: 0,8 kg de cubitos de hielo
Producción máxima de cubitos de hielo en 24 h	Con la función MaxIce activada: 1,2 kg de cubitos de hielo

Iluminación	
Clase de eficiencia energética ¹	Fuente de luz
Este producto contiene una o varias fuentes de luz de la clase de eficiencia energética G.	LED

1 El aparato puede incluir fuentes de luz con diferentes clases de eficiencia energética. Se indica la clase de eficiencia energética más baja.

Para electrodomésticos con conexión WiFi:*

Especificación de frecuencia*	
Banda de frecuencia	de 2,4 GHz
Potencia máxima irradiada	<100 mW
Finalidad de uso del dispositivo inalámbrico	Integración en la red WiFi local para la comunicación de datos

9.2 Ruidos durante el funcionamiento

El aparato produce diferentes ruidos durante el funcionamiento.

- Con una **baja potencia de refrigeración**, el aparato ahorra energía, pero tarda más en refrigerar los alimentos. El nivel de sonido **disminuye**.
- Con una **alta potencia de refrigeración**, los alimentos se refrigeran antes. El nivel de sonido **aumenta**.

Ejemplos:

- Funciones activadas (consulte 6.3 Funciones)
- Ventilador en funcionamiento
- Introducción de alimentos frescos
- Alta temperatura ambiente
- Puerta abierta prolongadamente

Ruido	Posible causa	Tipo de ruido
Gorgoteo y chapoteo	El refrigerante fluye por el circuito frigorífico.	Ruido de trabajo normal
Silbido y chisporroteo	El refrigerante se inyecta en el circuito frigorífico.	Ruido de trabajo normal
Gruñido	El aparato refrigera. El nivel de sonido depende de la potencia de refrigeración.	Ruido de trabajo normal
Sorbido	Se abre y cierra la puerta con amortiguador de cierre.	Ruido de trabajo normal

Ruido	Posible causa	Tipo de ruido
Murmullo y ronroneo	El ventilador está funcionando.	Ruido normal durante el funcionamiento
Clic	Los componentes se conectan y desconectan.	Ruido normal de conmutación
Traqueteo o zumbido	Las válvulas o chapaletas están activas.	Ruido normal de conmutación

Ruido	Posible causa	Tipo de ruido	Solución
Vibración	Montaje empotrado inadecuado	Ruido erróneo	Compruebe el montaje. Alinee el aparato.
Repiqueteo	Equipamiento, objetos en el interior del aparato	Ruido erróneo	Fije las piezas de equipamiento. Deje una distancia entre los objetos.

9.3 Avería técnica

El aparato se ha construido y fabricado para proporcionar un alto nivel de fiabilidad y durabilidad. No obstante, si durante el funcionamiento se produce una avería, compruebe si se trata de un fallo de uso. En este caso, los costes de reparación correrán a cargo del usuario aunque el aparato se encuentre dentro del periodo de garantía.

El usuario puede subsanar las siguientes averías.

9.3.1 Funcionamiento del aparato

Fallo	Causa	Solución
El aparato no funciona	→ El aparato no se conecta.	▶ Conecte el aparato.
	→ El enchufe de alimentación de red no entra correctamente en la toma de corriente	▶ Controle el enchufe de alimentación de red
	→ El fusible de la toma de corriente no funciona	▶ Controle el fusible
	→ Corte de corriente	▶ Mantenga el aparato cerrado ▶ Proteja los alimentos: coloque acumuladores de refrigeración sobre los alimentos o utilice un congelador con motor independiente en caso de que el fallo de corriente se prolongue. ▶ No vuelva a congelar los alimentos descongelados.
	→ El conector del aparato no está insertado correctamente en el mismo.	▶ Compruebe el conector del aparato.

Fallo	Causa	Solución
La temperatura no es suficientemente baja	→ La puerta del aparato no se ha cerrado correctamente	▶ Cierre la puerta del aparato
	→ La ventilación y el escape de aire son insuficientes	▶ Deje libre y limpie la rejilla de aire.
	→ La temperatura ambiente es demasiado alta	▶ Resolución del problema: (consulte 1.4 Ámbito de uso del aparato) .
	→ El aparato se abre con demasiada frecuencia o durante mucho tiempo	▶ Espere a que la temperatura necesaria se vuelva a ajustar automáticamente. En caso contrario, diríjase al servicio postventa (consulte 9.4 Servicio postventa) .
	→ Se ha cargado una cantidad demasiado grande de alimentos frescos sin la función SuperFrost.	▶ Resolución del problema: (consulte SuperFrost)
	→ La temperatura se ha ajustado incorrectamente	▶ Reduzca el ajuste de temperatura y compruébelo transcurridas 24 horas.
	→ El aparato está situado demasiado cerca de una fuente de calor (cocina, calefacción, etc.).	▶ Cambie el lugar de instalación del aparato o de la fuente de calor.
	→ El aparato no se ha montado correctamente en el habitáculo.	▶ Compruebe si el aparato se ha montado correctamente y si la puerta cierra bien.
La junta de la puerta es defectuosa o se debe sustituir por otros motivos.	→ La junta de la puerta es intercambiable. Se puede cambiar sin necesidad de herramientas auxiliares.	▶ Diríjase al servicio postventa (consulte 9.4 Servicio postventa) .
El aparato está helado o se forma agua de condensación.	→ La junta de la puerta se puede haber salido de la ranura.	▶ Compruebe si la junta de la puerta está bien asentada en la ranura.

9.3.2 Equipamiento

Fallo	Causa	Solución
No es posible encender el IceMaker.*	→ El aparato no está conectado y, por tanto, tampoco el IceMaker.	▶ Conecte el aparato (véanse las instrucciones de montaje).
El IceMaker no fabrica cubitos de hielo.*	→ El IceMaker no está encendido.	▶ Active el IceMaker.
	→ El cajón del fabricante automático de cubitos de hielo IceMaker no está bien cerrado	▶ Introduzca bien dicho compartimiento
	→ La conexión de agua no está abierta.	▶ Abra la conexión de agua.*
La iluminación interior no se enciende.	→ El aparato no se conecta.	▶ Conecte el aparato.
	→ La puerta ha permanecido abierta más de 15 min.	▶ La iluminación interior se apaga automáticamente si la puerta está abierta al cabo de aprox. 15 min.
	→ El LED de iluminación está defectuoso o la cubierta está dañada.	▶ Dirigirse al servicio al cliente (consulte 9.4 Servicio postventa) .

9.4 Servicio postventa

En primer lugar, compruebe si puede eliminar el fallo por su cuenta (consulte 9 Asistencia al cliente) . Si no es posible, diríjase al servicio postventa.

La dirección figura en el catálogo adjunto "Servicio de Liebherr".

Puesta fuera de servicio



ADVERTENCIA

¡Reparación no profesional!
Lesiones.

- ▶ Las reparaciones e intervenciones en el aparato y la línea de alimentación eléctrica que no se nombran expresamente (consulte 8 Mantenimiento) sólo se deben realizar a través del servicio postventa.
- ▶ Las líneas de alimentación eléctrica dañadas deben ser sustituidas únicamente por el fabricante o por su servicio técnico o por personal con una cualificación similar.
- ▶ En aparatos con enchufes con puesta a tierra, el propio cliente puede realizar el cambio.

9.4.1 Contactar con el servicio postventa

Asegúrese de que dispone de la siguiente información sobre el aparato:

- Denominación del aparato (Model e Index)
- N.º de servicio (Service)
- N.º de serie (S-Nr.)
- ▶ Puede acceder a la información sobre el aparato a través de la pantalla (consulte Información).
- o-
- ▶ Puede obtener la información sobre el aparato en la placa de identificación (consulte 9.5 Placa de identificación).
- ▶ Anote dicha información.
- ▶ Diríjase al servicio postventa: indique el fallo y facilite la información sobre el aparato.
- ▷ Esto permite un servicio rápido y preciso.
- ▶ Siga las instrucciones del servicio postventa.

9.5 Placa de identificación

La placa de identificación se encuentra detrás de los cajones en la parte interior del aparato.

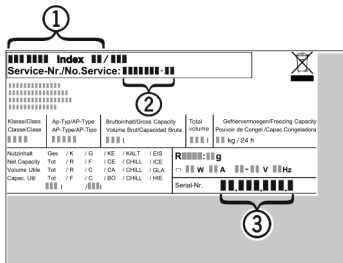


Fig. 64

- (1) Denominación del aparato
 - (2) N.º de servicio
 - (3) N.º de serie
- ▶ Lea la información en la placa de identificación.

10 Puesta fuera de servicio

- ▶ Vacíe el aparato.
- ▶ Desactive el IceMaker.*
- ▶ Desconecte el aparato.
- ▶ Retire el enchufe de alimentación de red.
- ▶ Si fuera necesario, retire el conector del aparato: extráigalo y muévelo al mismo tiempo de izquierda a derecha.
- ▶ Limpie el aparato (consulte 8.3 Limpiar el aparato).
- ▶ Deje la puerta abierta para que no se desarrollen olores

11 Eliminación

11.1 Preparar el aparato para su eliminación



Li-Ion

Liebherr utiliza pilas en algunos aparatos. Por motivos de protección del medioambiente, la legislación de la UE obliga al usuario final a retirar estas pilas de los aparatos usados antes de proceder a su eliminación. Si su aparato incluye pilas, encontrará la indicación correspondiente en el propio aparato.

Bombillas Si puede retirar usted mismo las bombillas sin dañarlas, también debe desmontarlas antes de la eliminación del aparato.

- ▶ Poner el aparato fuera de servicio.
- ▶ Aparato con pilas: retirar las pilas. Para una descripción véase el capítulo **Mantenimiento**.
- ▶ Si es posible: desmontar las bombillas sin dañarlas.

11.2 Eliminar el aparato de manera respetuosa con el medioambiente



Li-Ion



Li-Ion

El aparato todavía contiene materiales valiosos y se debe llevar a un punto de recogida separado de los residuos domésticos sin clasificar.

Las pilas se deben eliminar por separado del aparato usado. A este respecto, puede entregar las pilas gratuitamente en un comercio, así como en los centros de reciclaje y puntos verdes.

Bombillas

Eliminar las bombillas desmontadas a través de los sistemas de recogida pertinentes.

En el caso de Alemania:

Puede eliminar gratuitamente el aparato en los centros de reciclaje y puntos verdes, en los contenedores de recogida de la clase 1. En el caso de comprar un frigorífico/congelador nuevo y hacerlo en una superficie comercial > 400 m², el comercio se encargará de retirarlo gratuitamente el aparato usado.



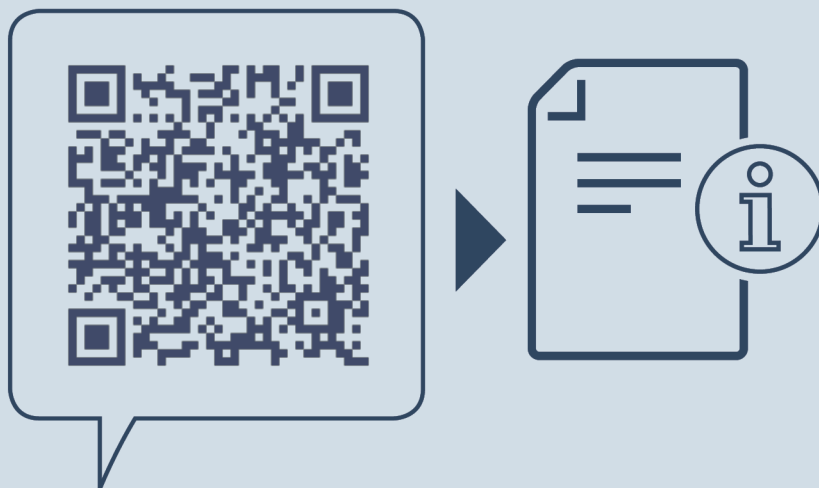
ADVERTENCIA

¡Fugas de refrigerante y aceite!

Incendio. El refrigerante contenido es respetuoso con el medioambiente, pero es inflamable. El aceite contenido también es inflamable. Las fugas de refrigerante y aceite pueden inflamarse con una concentración correspondientemente elevada y al entrar en contacto con una fuente de calor externa.

▶ No se deben dañar las tuberías del circuito de refrigerante y del compresor.

- ▶ Transportar el aparato sin daños.
- ▶ Eliminar las pilas, las bombillas y el aparato conforme a lo dispuesto anteriormente.



home.liebherr.com/fridge-manuals

ES Frigoríficos y congeladores integrables

Fecha de publicación: 20230411

**Índice de números de
artículo: 7088270-00**

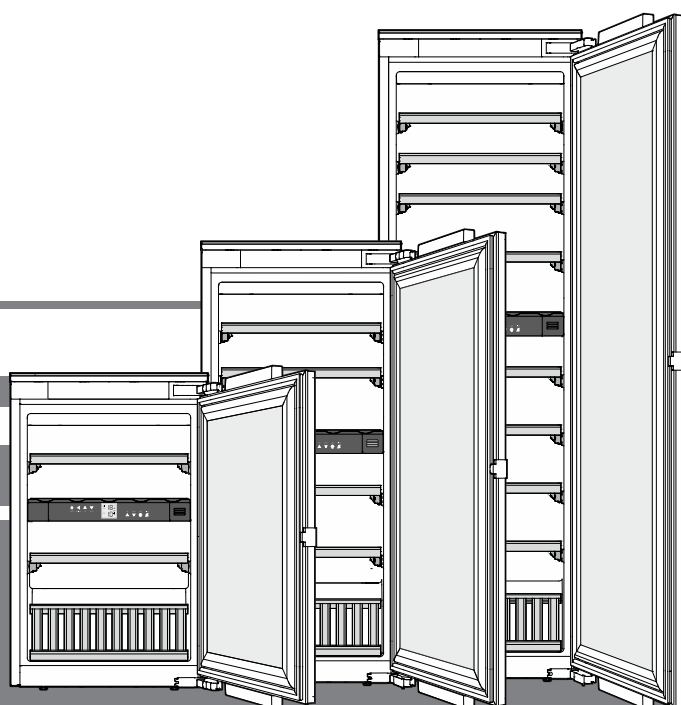
Liebherr-Hausgeräte GmbH
Memminger Straße 77-79
88416 Ochsenhausen
Deutschland

Instrucciones de manejo

Armario para acondicionamiento de vinos
Leer las instrucciones de manejo antes de la puesta en servicio

Página 52

ES



7085 663-01




EWTdf 1653 / 2353 / 3553



Contenido

Clasificación de las advertencias.....	52
Advertencias concernientes a la seguridad	52
Símbolos en el aparato.....	53
Base de datos EPREL	53
Ámbito de uso del aparato	54
Descripción del aparato	54
Sugerencias para la eliminación de aparatos y material de embalaje.....	54
Clase climática	55
Emplazamiento	55
Conexión eléctrica	55
Elementos de mando y control	55
Conexión/Desconexión del aparato.....	55
Ajuste de temperatura	56
Ventilador	56
Alarma de apertura de puerta	56
Alarma de temperatura.....	56
Modo de ajuste.....	56
Iluminación interior	57
Etiquetas para anotaciones	57
Intercambio del aire mediante filtro de carbón activo.....	58
Retirada y colocación de las baldas de madera	58
Croquis de almacenamiento	59
Croquis de almacenamiento	
Balda de presentación	60
Limpieza.....	60
Anomalías	60
Desconexión del aparato (ausencias prolongadas).....	61

Clasificación de las advertencias

 PELIGRO	identifica una situación de peligro inminente que, si no se evita, puede producir lesiones graves o incluso la muerte.
 ADVERTENCIA	identifica una situación de peligro que, si no se evita, puede producir lesiones graves o incluso la muerte.
 ATENCIÓN	identifica una situación de peligro que, si no se evita, puede producir lesiones leves o moderadas.
AVISO	identifica una situación de peligro que, si no se evita, puede producir daños materiales.
Nota	identifica indicaciones y recomendaciones útiles.

Advertencias concernientes a la seguridad

- **ADVERTENCIA:** no cerrar las ranuras de ventilación de la carcasa del aparato o de la estructura de empotramiento.
- **ADVERTENCIA:** no utilizar otros dispositivos mecánicos u otros medios que no sean los recomendados por el fabricante para acelerar el proceso de descongelación.
- **ADVERTENCIA:** no dañar el circuito de frío.
- **ADVERTENCIA:** no poner en funcionamiento aparatos eléctricos que no se correspondan con los recomendados por el fabricante dentro del compartimento frigorífico.
- **ADVERTENCIA:** no se debe dañar el cable de alimentación cuando se instale el aparato.
- **ADVERTENCIA:** no deben colocarse ni accionarse regletas de enchufe/de conexión múltiples u otros aparatos electrónicos (como transformadores de halógenos) en la parte trasera del aparato.
- **ADVERTENCIA:** ¡peligro de lesiones por descarga eléctrica! Debajo de la cubierta se encuentran partes activas. La iluminación interior LED solo puede ser cambiada o reparada por el Servicio Técnico o por el personal formado.
- **ADVERTENCIA:** peligro de lesiones por lámpara LED. La intensidad de la iluminación LED equivale a la clase de láser RG 2. Cuando la tapa protectora esté defectuosa: no mirar directamente a la iluminación con lentes ópticas desde la proximidad inmediata. Podría dañar los ojos.
- **ADVERTENCIA:** este aparato debe fijarse de acuerdo con las instrucciones de manejo (Instrucciones de instalación) para evitar peligros debidos a una estabilidad insuficiente.
- Este aparato puede ser utilizado por niños a partir de 8 años de edad y por personas con discapacidades físicas, sensoriales o mentales o con falta de experiencia y conocimientos bajo la debida vigilancia o después de haber sido instruidos acerca del uso seguro del aparato y haber comprendido los peligros resultantes. Los niños no deben jugar con el aparato. Los niños no deben limpiar el aparato ni realizar el mantenimiento propio del usuario sin la debida vigilancia. Los niños a partir de 3 años y menores de 8 años de edad pueden cargar y descargar el frigorífico/congelador.

- No almacenar en el aparato sustancias explosivas como recipientes de aerosol con gas propulsor inflamable.
- A fin de evitar daños personales y materiales, el aparato deberá ser emplazado por dos personas.
- Tras desembalarlo, controlar el aparato con vistas a daños. En caso de daños, contactar con el proveedor. No conectar el aparato al suministro eléctrico.
- Evitar el contacto prolongado de la piel con las superficies frías (p. ej. productos refrigerados o congelados). De ser necesario, tomar medidas de protección (p. ej. guantes).
- Las reparaciones e intervenciones en el aparato solo deben ser ejecutadas por el Servicio Técnico o por profesionales especializados para ello. Lo mismo rige para la sustitución del cable de conexión.
- Las reparaciones e intervenciones en el aparato solo deben ser ejecutadas con la clavija de red visiblemente desenchufada.
- Montar, conectar y eliminar el aparato exclusivamente según las indicaciones de las instrucciones de manejo.
- En caso de anomalías, desenchufar el aparato o desconectar el fusible.
- Desconectar el cable de conexión exclusivamente tirando de la clavija. No tirar del cable.
- Asegurarse de que no se consuman alimentos que hayan estado almacenados demasiado tiempo. Deshacerse de los alimentos almacenados durante demasiado tiempo de forma apropiada.
- En caso de aparatos con cerradura, no guardar nunca la llave en las proximidades del mismo o al alcance de los niños.
- El aparato está diseñado para utilizarse en espacios cerrados. No poner en funcionamiento el aparato en un lugar al aire libre, expuesto a la humedad ni a las salpicaduras de agua.
- No emplear la iluminación interior LED para la iluminación de habitaciones. La iluminación interior LED del aparato sirve exclusivamente para iluminar su interior.
- En el interior del aparato, evitar las llamas vivas o fuentes de ignición.
- Solo almacenar las bebidas alcohólicas u otros recipientes que contengan alcohol si están bien cerrados.

Símbolos en el aparato

	El símbolo se puede encontrar en el compresor. Se refiere al aceite del compresor e indica el siguiente peligro: Puede ser mortal en caso de ingestión y penetración en las vías respiratorias. Esta advertencia sólo es importante para el reciclaje. No existe ningún peligro en el modo de funcionamiento normal.
	Advertencia por materiales inflamables.
	Esta o una etiqueta similar se encuentra en la parte trasera del aparato. Se refiere a los paneles de espuma de la puerta y/o la carcasa. Esta advertencia sólo es importante para el reciclaje. No retire la etiqueta.

Base de datos EPREL

A partir del 1 de marzo de 2021, encontrará la información relativa al etiquetado energético y los requisitos de diseño ecológico en la base de datos de productos europeos (EPREL). Podrá acceder a la base de datos de productos en el siguiente enlace <https://eprel.ec.europa.eu/>. En ella se le solicitará que introduzca la identificación del modelo. Esta se encuentra en la placa de identificación.

Ámbito de uso del aparato

El aparato es adecuado exclusivamente para el almacenamiento de vino en entornos domésticos o similares. Entre ellos se encuentra, por ejemplo, el uso

- en cocinas para personal, hostales,
- por parte de huéspedes de casas rurales, hoteles, moteles y otros alojamientos,
- en catering y servicios similares de venta al por mayor.

Utilizar el aparato exclusivamente en entornos domésticos habituales. No se permite ningún otro tipo de aplicación.

El aparato no es adecuado para el almacenamiento y la refrigeración de medicamentos, plasma sanguíneo, preparados de laboratorio o sustancias y productos similares basados en la directiva sobre productos sanitarios 2007/47/CE. Un uso abusivo del aparato puede provocar daños en el producto almacenado o su deterioro.

El aparato tampoco es adecuado para su funcionamiento en zonas con peligro de explosión.

Sugerencias para la eliminación de aparatos y material de embalaje

El aparato contiene materiales valiosos y se debe llevar a un punto de recogida separado de los residuos domésticos sin clasificar. Los aparatos fuera de uso se deben desechar correcta y adecuadamente según las normas y leyes locales vigentes.



Una vez agotada la vida útil del aparato, procurar que el circuito de frío no se dañe durante el transporte, pues así evitará que el refrigerante (datos en la placa de características) o el aceite se viertan de forma indiscriminada.

- Inutilizar el aparato.
- Desconectar el enchufe de alimentación de red.
- Cortar el cable de conexión.

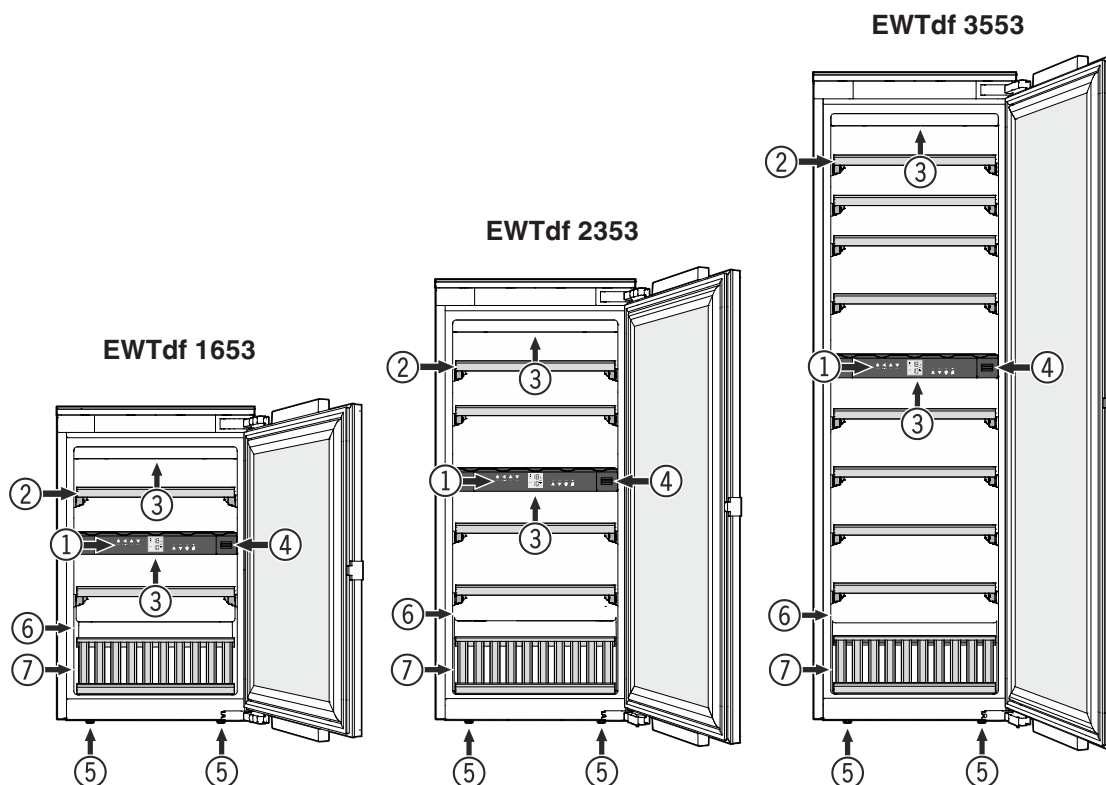
⚠ ADVERTENCIA

Peligro de asfixia derivado del material de embalaje y las láminas.

No permitir que los niños jueguen con el material de embalaje.

Depositar el material de embalaje en un punto de recogida oficial.

Descripción del aparato



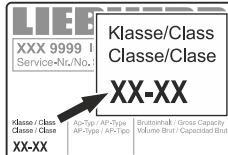
- (1) Elementos de mando y control
- (2) Baldas extraíbles
- (3) Iluminación interior (Listón de luz LED)
- (4) Filtro de carbón activo
- (5) Patas (regulables en altura)
- (6) Placa de características
- (7) Balda de presentación

Clase climática

La clase climática indica a qué temperatura ambiente se puede poner en funcionamiento el aparato para poder alcanzar toda la capacidad frigorífica.

La clase climática figura en la placa de características.

La posición de la placa de características se puede ver en el capítulo **Descripción del aparato**.



Clase climática Temperatura ambiente

SN	entre +10 °C y +32 °C
N	entre +16 °C y +32 °C
ST	entre +16 °C y +38 °C
T	entre +16 °C y +43 °C
SN-ST	entre +10 °C y +38 °C
SN-T	entre +10 °C y +43 °C

No se debe poner en funcionamiento el aparato a temperaturas ambiente que estén fuera de los márgenes indicados.

Emplazamiento

- Hay que evitar la colocación del aparato junto a fuentes de calor (calefacción u horno) o al lado de una ventana, donde lo alcance directamente el calor solar.
- Según la norma EN 378, el local de instalación de su aparato debe tener un volumen de 1 m³ por cada 8 g de carga de refrigerante R 600a para evitar que, en caso de una fuga en el circuito de frío, se pueda producir una mezcla inflamable de gas y aire en el local de instalación del aparato. La indicación del volumen de refrigerante figura en la placa de características situada en el interior del aparato.

Conexión eléctrica

Conectar el aparato únicamente con **corriente alterna**.

La tensión y la frecuencia permitidas figuran en la placa de características. La posición de la placa de características se puede ver en el capítulo **Descripción del aparato**.

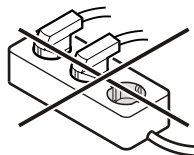
El enchufe debe tener una toma de tierra de seguridad y estar protegido eléctricamente.

La corriente de disparo del fusible debe estar entre 10 A y 16 A.

El enchufe no puede estar detrás del aparato y debe quedar fácilmente accesible.

El aparato no debe conectarse en un prolongador o en un enchufe múltiple.

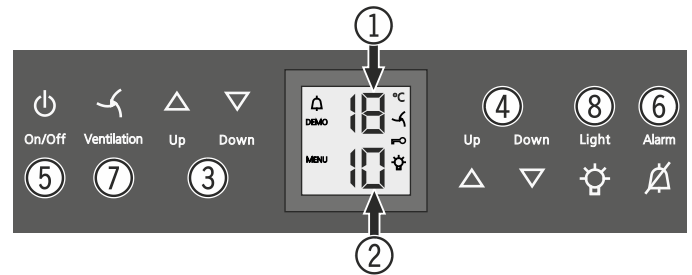
No utilizar ningún ondulador (conversión de corriente continua en corriente alterna o trifásica) ni ningún conector económico. ¡Riesgo de daños en el sistema electrónico!



Elementos de mando y control

El panel de mandos electrónico tiene la nueva "Tecnología de contacto". Se puede activar cualquier función pulsando con un dedo los iconos de funcionamiento.

El punto exacto de contacto está entre el símbolo y el rótulo **On/Off**



- (1) Indicación de temperatura del compartimento superior
- (2) Indicación de temperatura del compartimento inferior
- (3) Teclas de ajuste de la temperatura del compartimento superior
- (4) Teclas de ajuste de la temperatura del compartimento inferior
- (5) Tecla "Conexión/Desconexión" (conexión/desconexión del aparato)
- (6) Tecla desactivadora Avisador acústico
- (7) Tecla Ventilador
- (8) Tecla de conexión/desconexión de la iluminación interior

Símbolos del display

Alarma (el símbolo parpadea si la temperatura en el interior es demasiado alta o baja)

DEMO Está activado el modo de presentación

MENU Está activo el modo de ajuste (activación de la protección contra la manipulación por parte de niños y ajuste de la intensidad luminosa de la indicación)

En el interior, el ventilador funciona permanentemente

Está activada la protección contra la manipulación por parte de niños

La iluminación interior está encendida permanentemente

Conexión/Desconexión del aparato

Conexión

Pulsar la tecla **On/Off** de modo que la indicación de temperatura esté encendida.



On/Off

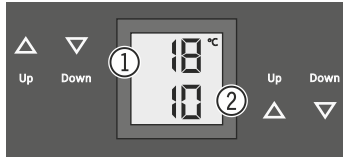
Desconexión

Mantener pulsada la tecla **On/Off** durante 3 segundos, de modo que la indicación de temperatura esté apagada.

Ajuste de temperatura

La temperatura se puede ajustar en ambos compartimientos independientemente entre sí.

- (1) Compartimiento superior
- (2) Compartimiento inferior



Bajar la temperatura (frío más intenso)

Pulsar las teclas de ajuste **Down** respectivamente.

Subir la temperatura (frío menos intenso)

Pulsar las teclas de ajuste **Up** respectivamente.

- Con la primera pulsación de la tecla correspondiente, la indicación empieza a parpadear.
- Pulsándola varias veces se puede modificar el ajuste de la temperatura.
- Al cabo de unos 5 segundos después de la última pulsación de las teclas, el sistema electrónico cambia automáticamente y la indicación reflejará la temperatura real.

La temperatura podrá ajustarse entre +5 °C y +20 °C.

Se recomiendan las siguientes temperaturas para consumir los diferentes tipos de vinos.

Vino tinto **+14 °C a +20 °C**

Vino rosado **+10 °C a +12 °C**

Vino blanco **+8 °C a +12 °C**

Cava, Prosecco **+7 °C a +9 °C**

Champán **+5 °C a +7 °C**

El almacenamiento del vino a largo plazo requiere una temperatura entre +10 °C y +12 °C.

Ventilador

El ventilador del interior asegura una temperatura interior constante y uniforme, además de un clima favorable para el almacenamiento del vino.

Mediante activación de la tecla **Ventilation** se aumenta una vez más la humedad del aire en el aparato, lo que tiene un efecto especialmente favorable en caso de almacenamiento durante largo tiempo.



Ventilation

La incrementada humedad del aire evita a largo plazo que se sequen los tapones.

Alarma de apertura de puerta

Si la puerta permanece abierta durante más de 60 segundos, suena el avisador acústico.

Si la puerta debe mantenerse abierta durante un tiempo relativamente largo para colocar productos, silenciar el avisador acústico pulsando la tecla **Alarm**.



Al cerrar la puerta, el avisador acústico estará otra vez en disposición de funcionar.

Alarma de temperatura

En caso de alcanzarse temperaturas no permisibles en el interior, suena el avisador acústico y la indicación de temperatura parpadea.

- Silenciar el avisador acústico pulsando la tecla **Alarm**.

Después de un fallo de corriente prolongado, la temperatura en el interior puede haber aumentado excesivamente. Una vez subsanado el fallo de corriente, se observa en el display el descenso de la temperatura.

La indicación de temperatura deja de parpadear en cuanto la temperatura en el interior ha alcanzado el valor ajustado.

Alarma de temperatura en caso de avería del aparato

En caso de avería del aparato, la temperatura en el interior puede aumentar o descender en exceso. Suena el avisador acústico y la indicación de temperatura parpadea.

- Silenciar el avisador acústico pulsando la tecla **Alarm**.

Si se indica una temperatura demasiado elevada (caliente), comprobar en primer lugar si la puerta está correctamente cerrada.

Si el display de temperatura continúa indicando un valor demasiado caliente o frío al cabo de una hora, contactar con el Servicio Técnico.



Si en el display se muestra **F1, F8, E1, E2, E7** o **E8**, existe un fallo en el aparato.



En tal caso, contactar con el Servicio Técnico.




Modo de ajuste



Por medio del modo de ajuste se puede utilizar la protección contra la manipulación por parte de niños y modificar la intensidad luminosa de la indicación. Mediante el sistema de protección contra la manipulación por parte de niños podrá impedirse la desconexión no deseada del aparato y la indebida modificación de temperatura.

Activar la protección contra la manipulación por parte de niños




Pulsar  durante 5 seg. Indicación = 




 Indicación =  |



 Indicación =  



 Indicación = 

Desactivar la protección contra la manipulación por parte de niños



Pulsar  durante 5 seg. Indicación =  



 Indicación =  



 Indicación = 

 Indicación = 

Ajustar la intensidad luminosa de la indicación



Pulsar  durante 5 seg. Indicación =  



 Indicación = 

 Indicación = 

Seleccionar con las teclas **Up** y **Down** el ajuste deseado.

h0 = iluminación del display apagada
h1 = mínima intensidad luminosa
h5 = máxima intensidad luminosa

 Indicación = 

 Indicación = 

La intensidad luminosa ajustada se activará al cabo de un minuto.

Advertencia


Si se pulsa una tecla, la indicación se ilumina durante 1 minuto con la intensidad luminosa máxima.

Al poner en servicio el aparato, la intensidad luminosa ajustada sólo se activará cuando se haya alcanzado la temperatura interior ajustada del aparato..

Iluminación interior

La iluminación del interior la proporciona un listón de luz LED dispuesto en la parte superior de cada compartimento.

La iluminación interior se enciende cada vez que se abre la puerta del aparato. La iluminación interior se apaga unos 5 segundos después de haber cerrado la puerta.

Si se desea que la iluminación interior permanezca encendida incluso con la puerta del aparato cerrada, pulsar la tecla **Light**. 

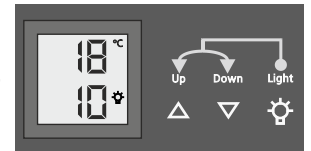
Advertencia

Esta función tiene un efecto en la iluminación de los dos compartimentos.

Además se puede regular el brillo de la iluminación.

- Pulsar la tecla **Light**.

- Mantener presionada la tecla **Light** y simultáneamente regular la iluminación más clara o más oscura con las teclas de ajuste de temperatura.



Advertencia: El brillo de la iluminación se modifica en todos los compartimentos.

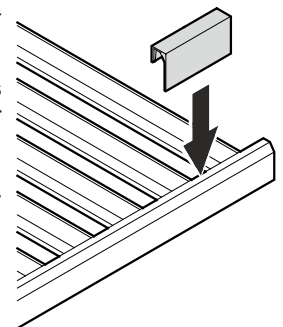
Iluminación	
Clase de eficiencia energética¹	Fuente de luz
Este producto contiene una fuente de luz de la clase de eficiencia energética G	LED
¹ El aparato puede incluir fuentes de luz con diferentes clases de eficiencia energética. Se indica la clase de eficiencia energética más baja.	

Etiquetas para anotaciones

Con el aparato se entrega una etiqueta rotulable por cada balda de madera.

En estas etiquetas puede anotar las clases de vino que se han de almacenar en los distintos compartimentos.

Pueden adquirirse etiquetas adicionales a través de su distribuidor.

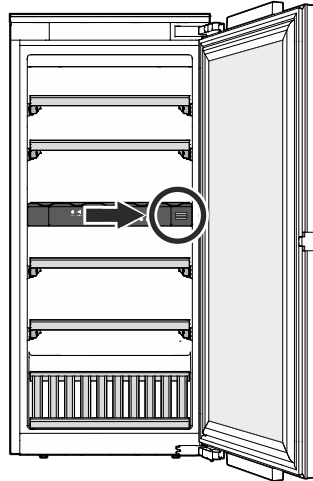


Intercambio del aire mediante filtro de carbón activo

Los vinos evolucionan continuamente en función de las condiciones ambientales.

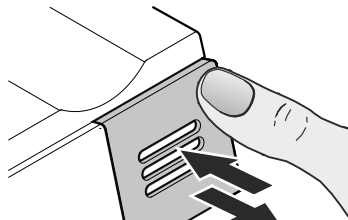
Por esta razón la calidad del aire es decisiva para la conservación.

Recomendamos cambiar una vez al año el filtro reproducido, que podrá solicitarse a través del distribuidor.

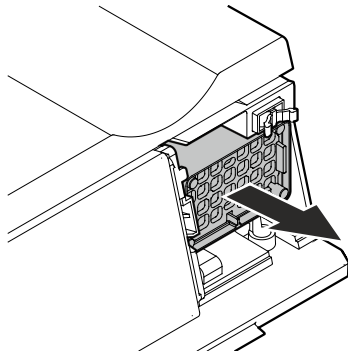


Cambio del filtro

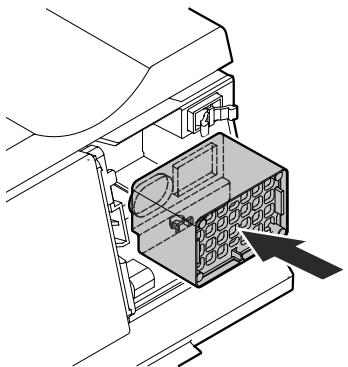
- Presionar hacia dentro la tapa y soltarlo de nuevo.



- Extraer el filtro.

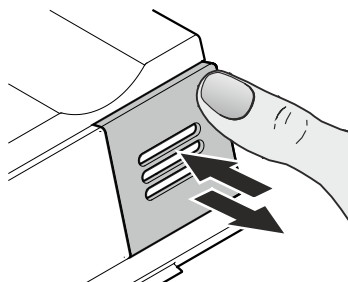


- Colocación del filtro



- Insertar la tapa, presionarlo hacia dentro hasta el tope y soltarlo.

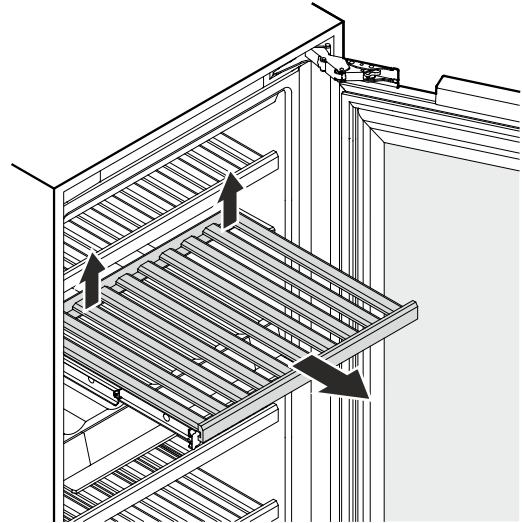
La tapa queda automáticamente enclavado.
Se escucha un clic.



Retirada y colocación de las baldas de madera

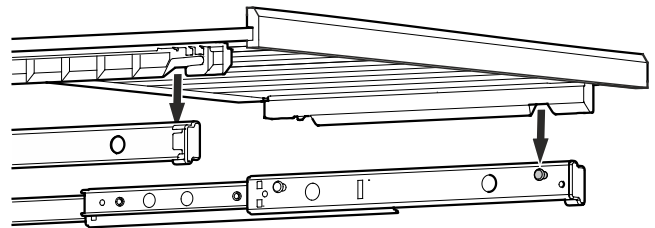
Las baldas de madera se pueden retirar para limpiar con mayor facilidad el interior del aparato.

Retirada de la balda de madera



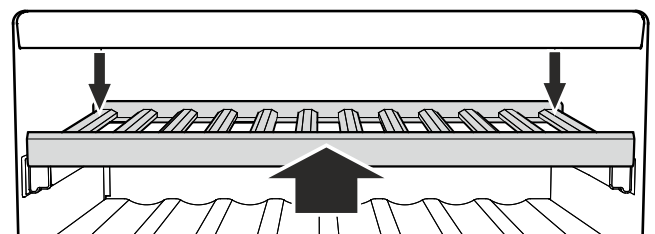
Tirar hacia arriba de la parte posterior derecha e izquierda de la balda de madera (desenclavar) y retirarla hacia delante.

Colocación de la balda de madera



Sacar por completo las guías extraíbles. Colocar la balda de madera con las escotaduras delanteras sobre los pernos de soporte.

Empujar hacia dentro la balda de madera con las guías extraíbles hasta el tope en el aparato.



Presionar totalmente hacia atrás la balda de madera, a fin de que se enclave delante.

Presionar hacia abajo y enclavar la parte posterior derecha e izquierda de la balda de madera.

Croquis de almacenamiento

para botellas de burdeos de 0,75 l según la norma NF H 35-124

EWTdf 1653

Número de botellas

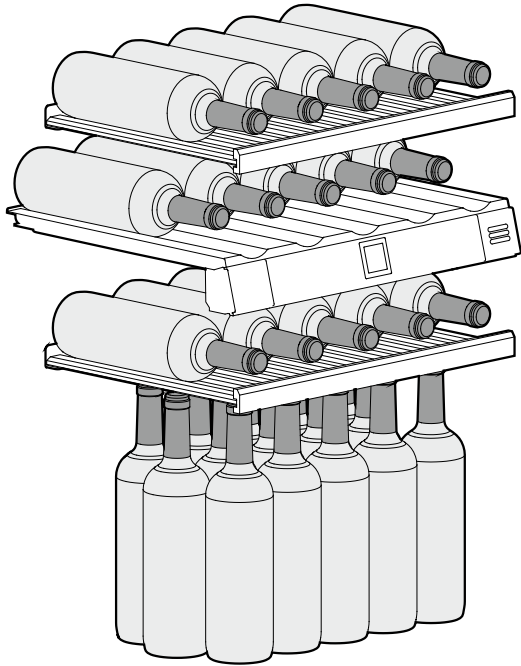


5

5

5

15



Total 30 botellas

EWTdf 2353

Número de botellas



5

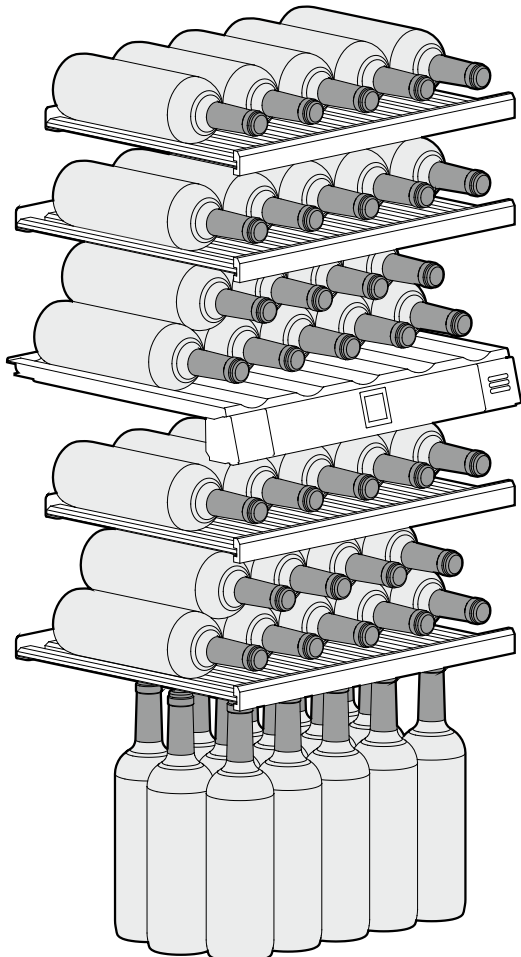
5

9

5

9

15



Total 48 botellas

EWTdf 3553

Número de botellas



5

5

5

9

9

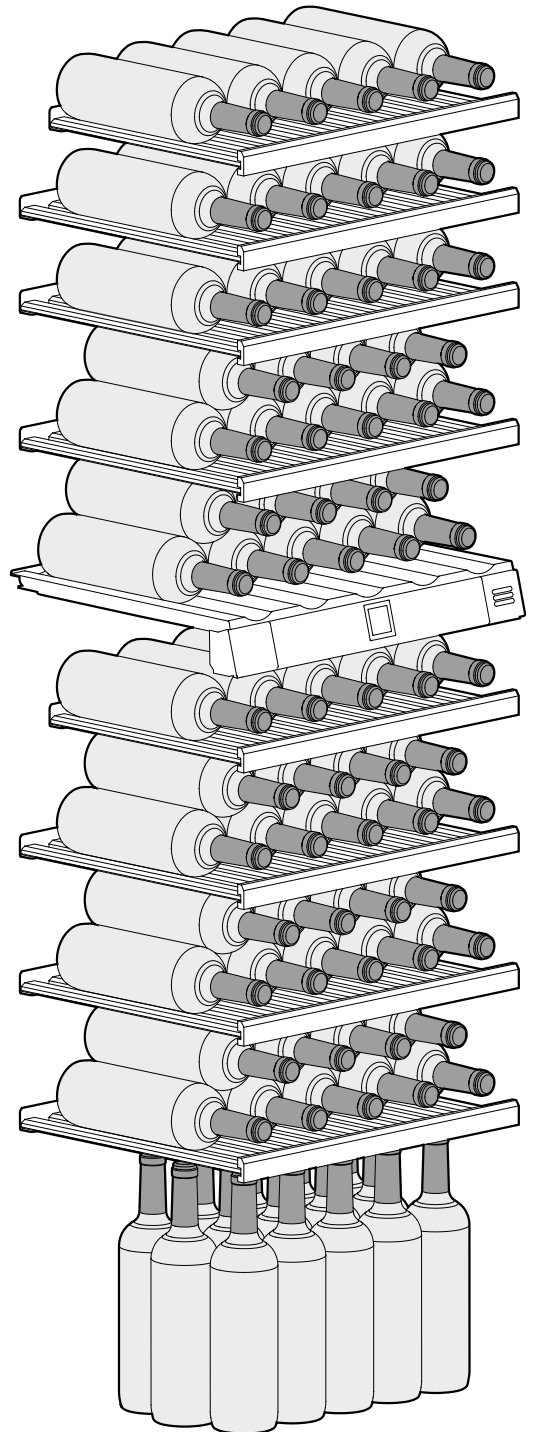
5

9

9

9

15



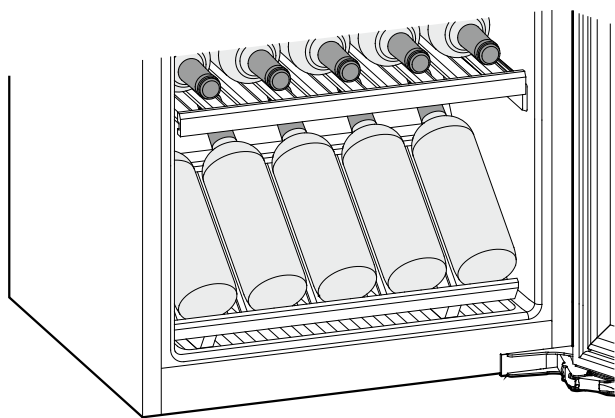
Total 80 botellas



Atención

Cada balda de madera soporta una carga máxima de 25 kg.

Croquis de almacenamiento Balda de presentación



Limpeza

El incumplimiento de estas advertencias puede estropear los alimentos.

⚠ ADVERTENCIA

Antes de proceder a la limpieza, siempre hay que desconectar el aparato de la red. ¡Desenchufar el aparato o desconectar el fusible!

Las superficies que pueden entrar en contacto con los alimentos y con las partes accesibles del sistema evacuador deben limpiarse regularmente.

Si la puerta se mantiene abierta durante un tiempo prolongado, puede provocarse un aumento de temperatura considerable en los compartimentos del aparato.

- Limpiar el interior, los elementos de la dotación y los costados exteriores del aparato con un producto limpiahogar disuelto en agua templada. No utilizar productos de limpieza que contengan arena o ácidos ni disolventes químicos.
- Para limpiar las superficies de vidrio utilizar un agente limpiador para vidrio y para las superficies de acero inoxidable un agente limpiador para acero inoxidable, de los habituales en el mercado.

⚠ ATENCIÓN

Peligro de daños materiales en los componentes del aparato y peligro de lesiones por vapor caliente.

¡No limpiar el aparato con aparatos de limpieza a vapor!

- Hay que evitar que el agua de limpieza penetre en los elementos eléctricos o la rejilla de aireación.
- Al final, secar todo bien con un paño.
- ¡No deteriorar o quitar la placa de características que se encuentra en el interior del aparato! Tiene suma importancia para el Servicio Técnico.

Si el aparato está vacío durante un período prolongado, apagarlo, descongelarlo, limpiarlo y secarlo, y mantener la puerta abierta para evitar el enmohecimiento.

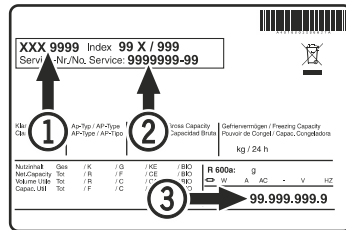
Anomalías

- **En el display se indica F0 o F1.**
 - Existe un fallo en el aparato. Contactar con el Servicio Técnico.
- **Los ventiladores están en marcha en el interior del aparato, a pesar de que está desactivada la función de ventilador y parado el compresor (grupo frigorífico).**
 - Este es un estado de funcionamiento normal de acuerdo con la temperatura interior ajustada y la temperatura ambiente en el lugar de emplazamiento.

Las anomalías descritas a continuación las podrá solucionar el usuario mismo, comprobando sus posibles causas.

- **El aparato no funciona.** Comprobar si
 - el aparato está conectado.
 - la clavija asienta bien en la base de enchufe.
 - el fusible correspondiente a la base de enchufe está en perfectas condiciones.
- **Al enchufar el aparato, el grupo frigorífico no se pone en marcha, pero en el display de temperatura se indica un valor.**
 - Está activado el modo de presentación. Contactar con el Servicio Técnico.
- **El aparato produce demasiado ruido.** Comprobar si
 - el aparato se halla firmemente emplazado en el suelo.
 - se transmiten vibraciones a los muebles/electrodomésticos colindantes. Hay que tener en cuenta que ciertos ruidos, procedentes del circuito de frío, son inevitables.
 - Los compresores regulados por frecuencia de rotación pueden provocar diferentes ruidos debido a los distintos niveles de revoluciones.
Este ruido es normal.
- **La temperatura resulta insuficiente.** Comprobar
 - el ajuste de temperatura de acuerdo con "Ajuste de temperatura". ¿Es el valor correcto?
 - si el termómetro colocado adicionalmente indica la temperatura correcta.
 - si la aireación está en perfectas condiciones.
 - si el lugar de emplazamiento se encuentra demasiado cerca de una fuente de calor.
- **El compresor continúa en funcionamiento.**
 - El compresor se activa con una carga calorífica reducida a un bajo número de revoluciones. Aunque aumente el tiempo de funcionamiento, se produce ahorro de energía.
En los modelos con ahorro de energía, esto es normal.
- **Un zumbido grave**
 - El ruido procede de la corriente de aire del ventilador.
Este ruido es normal.
- **La iluminación interior no se enciende.**
 - El aparato no se conecta.
Conecte el aparato.
 - La puerta ha permanecido abierta más de 15 min.
La iluminación interior se apaga automáticamente si la puerta está abierta al cabo de aprox. 15 min.
 - El LED de iluminación está defectuoso o la cubierta está dañada.

En el caso de no darse ninguna de las anomalías anteriormente descritas y Vd. mismo no consigue eliminar la anomalía, es preciso dirigirse al Servicio Técnico más próximo, indicando el modelo (1), el código de servicio (2) y el número del aparato (3) de la placa de características.



La posición de la placa de características se puede ver en el capítulo **Descripción del aparato**.

Desconexión del aparato (ausencias prolongadas)

Siempre que no se utilice el aparato durante un período prolongado, conviene ponerlo fuera de servicio desconectándolo. Desenchufarlo o desactivar los fusibles de la instalación eléctrica de la vivienda.

Limpiar el aparato y dejar la puerta abierta para impedir la formación de olores.

El aparato corresponde a las prescripciones de seguridad específicas y las directivas 2014/35/EU, 2014/30/EU, 2009/125/EG y 2011/65/EU.



Liebherr Hausgeräte Lienz GmbH
Dr.-Hans-Liebherr-Strasse 1
A-9900 Lienz
Österreich
www.liebherr.com





Instrucciones de uso

















Quality, Design and Innovation



home.liebherr.com/fridge-manuals

LIEBHERR

Índice

1	Visión general del aparato.....	3
1.1	Alcance de suministro.....	3
1.2	Diagrama del aparato y del equipo.....	3
1.3	SmartDevice.....	3
1.4	Ámbito de uso del aparato.....	4
1.5	Conformidad.....	4
1.6	Base de datos EPREL.....	4
2	Instrucciones generales de seguridad.....	5
3	Puesta en marcha.....	6
3.1	Encendido del aparato.....	6
3.2	Colocación de componentes.....	6
4	Manejo de alimentos.....	7
4.1	Almacenamiento de alimentos.....	7
4.2	Tiempos de conservación.....	8
5	Ahorrar energía.....	9
6	Manejo.....	9
6.1	Elementos de manejo y visualización.....	9
6.1.1	Pantalla Status.....	9
6.1.2	Navegación.....	9
6.1.3	Símbolos en la pantalla.....	9
6.2	Lógica de control.....	9
6.2.1	Activación / desactivación de la función.....	9
6.2.2	Seleccionar el valor de función.....	10
6.2.3	Activación / desactivación del ajuste.....	10
6.2.4	Seleccionar valor de ajuste.....	10
6.2.5	Acceso al menú del cliente.....	10
6.3	Funciones.....	11
	Desconexión del aparato.....	11
	WLAN.....	11
	Temperatura.....	11
	BioFresh B-Value.....	12
	C-Value*.....	12
	D-Value.....	12
	SuperCool.....	12
	PartyMode.....	12
	HolidayMode.....	12
	SabbathMode.....	13
	EnergySaver.....	13
	HydroBreeze*.....	14
	CleaningMode.....	14
	Brillo de la pantalla.....	14
	Alarma de puerta.....	14
	Bloqueo de entrada.....	14



Idioma.....	14
Información.....	14
Recordatorio.....	15
Restablecimiento.....	15
6.4 Mensajes de error.....	15
6.4.1 Advertencias.....	15
6.4.2 Mensajes.....	15
6.4.3 DemoMode.....	15

7	Componentes.....	16
7.1	Compartimiento congelador de 4 estrellas*.....	16
7.2	Compartimientos de la puerta.....	16
7.3	Estantes.....	17
7.4	Estantes divisibles.....	17
7.5	VarioSafe*.....	18
7.6	InfinitySpring*.....	18
7.7	Espacio para bandeja para hornear.....	19
7.8	Bandeja de botellas variable.....	19
7.9	Cajones.....	19
7.10	Tapa del Cajón Safe para conservación de frutas y verduras.....	20
7.11	Regulación de la humedad.....	21
7.12	HydroBreeze*.....	21
7.13	Accesorios.....	22


8	Mantenimiento.....	23
8.1	Filtro de carbón activado FreshAir.....	23
8.2	Depósito de agua*.....	23
8.3	Filtro de agua*.....	24
8.4	Desmontaje/montaje de sistemas de extracción..	24
8.5	Desescarche del aparato.....	25
8.6	Desescarche manual del compartimiento congelador*.....	25
8.7	Limpieza del aparato.....	25




9	Asistencia al cliente.....	26
9.1	Datos técnicos.....	26
9.2	Ruidos de funcionamiento.....	26
9.3	Falla técnica.....	27
9.4	Servicio postventa.....	28
9.5	Placa de características.....	28

10	Retirada del servicio.....	28
-----------	-----------------------------------	-----------

11	Eliminación.....	29
11.1	Preparación del aparato para su eliminación.....	29
11.2	Elimine el aparato de forma respetuosa con el medioambiente.....	29

El fabricante trabaja continuamente para seguir desarrollando todos los tipos y modelos. De este modo, tenga en cuenta que se producen modificaciones de la forma, el equipo y la técnica.

Símbolo	Explicación
	Leer las instrucciones Para conocer todas las prestaciones de su nuevo aparato, lea detenidamente las notas de estas instrucciones.

Símbolo	Explicación
	<p>Instrucciones completas en Internet</p> <p>Puede encontrar las instrucciones completas en Internet a través del código QR que aparece en la parte delantera de las instrucciones, en home.liebherr.com/fridge-manuals.</p> <p>El número de servicio se encuentra en la placa de características:</p>  <p><i>Fig. Representación a modo de ejemplo</i></p>
	<p>Comprobación del aparato</p> <p>Compruebe que ninguno de los componentes esté dañado. En caso de reclamaciones póngase en contacto con el distribuidor o servicio al cliente.</p>
	<p>Variaciones</p> <p>Las instrucciones son válidas para varios modelos; pueden producirse variaciones. Las secciones sólo aplicables a determinados aparatos aparecen marcadas con un asterisco (*).</p>
	<p>Instrucciones de procedimiento y resultados del mismo</p> <p>Las instrucciones de procedimiento están marcadas con un ▶.</p> <p>Los resultados están marcados con un ▷.</p>
	<p>Vídeos</p> <p>En el canal de YouTube de Liebherr-Hausgeräte encontrará vídeos sobre los electrodomésticos.</p>

Estas instrucciones de uso son válidas para los modelos:

IRBb / d / e	40.. / 41.. / 45.. / 48.. / 51..
IRBdi	51..

1 Visión general del aparato

1.1 Alcance de suministro

Compruebe que ninguno de los componentes esté dañado. En caso de reclamaciones póngase en contacto con el distribuidor o servicio al cliente (consulte 9.4 Servicio post-venta).

La entrega incluye los siguientes componentes:

- Aparato integrado
- Componentes (según el modelo)
- Material de montaje (según el modelo)
- "Quick Start Guide"
- "Installation Guide"*
- Folleto de servicio

1.2 Diagrama del aparato y del equipo

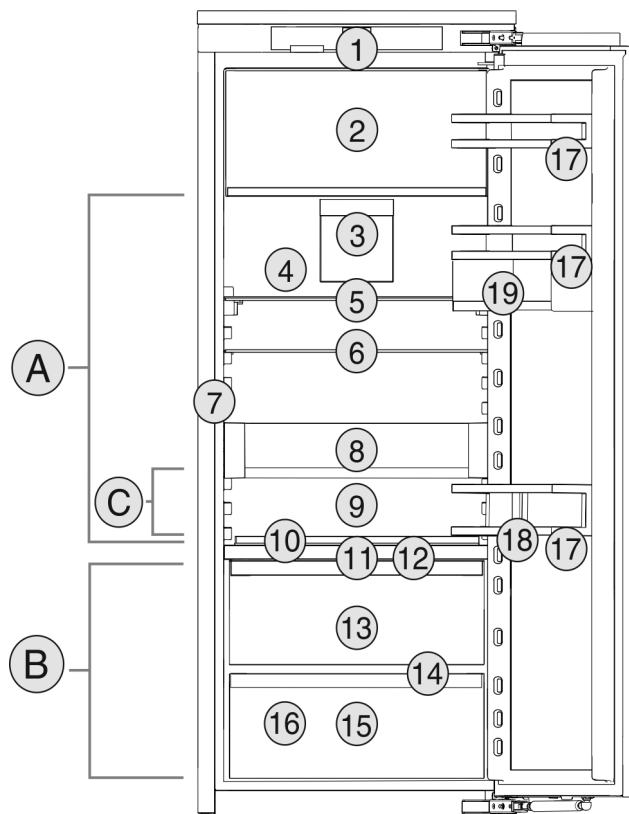


Fig. 1 Presentación de ejemplo

Zona de temperatura

- (A) Compartimiento refrigerador
(B) BioFresh
(C) Zona más fría

Componentes

- | | |
|---|--|
| (1) Elementos de control | (11) HydroBreeze* |
| (2) Compartimiento congelador de 4 estrellas* | (12) Tapa del cajón Fruit & Vegetable-Safe |
| (3) Ventilador con filtro de carbón activado FreshAir | (13) Fruit & Vegetable-Safe |
| (4) Pared trasera seca | (14) Salida de drenaje |
| (5) Estantes divisibles | (15) Meat & Dairy-Safe |
| (6) Estantes | (16) Placa de características |
| (7) InfinitySpring* | (17) Compartimientos de la puerta |
| (8) VarioSafe* | (18) Soporte para botellas |
| (9) Espacio para bandeja para hornear | (19) Cajas Vario* |
| (10) Bandeja de botellas variable | |

Nota

- ▶ Las bandejas, los cajones o los cestos se entregan colocados de tal manera que se logre una eficiencia energética óptima. Sin embargo, los cambios en la disposición dentro de las opciones de inserción, por ejemplo, las bandejas en el compartimiento refrigerador, no tienen ningún efecto en el consumo de energía.

1.3 SmartDevice

SmartDevice es la solución de red para su refrigerador.

Si su electrodoméstico está habilitado para SmartDevice o está preparado para ello, puede integrarlo rápida y fácilmente en su WLAN. Con la app SmartDevice, puede manejar su electrodoméstico desde un terminal móvil. Las funciones

Visión general del aparato

adicionales y las opciones de configuración están a su disposición en la app SmartDevice.

Electrodoméstico habilitado para SmartDevice:* Su electrodoméstico viene equipado con la SmartDeviceBox. Para poder conectar su electrodoméstico a la WLAN, debe descargar la app SmartDevice.*

Electrodoméstico preparado para SmartDevice:* Su electrodoméstico está preparado para el uso con la SmartDeviceBox. Debe primero adquirir e instalar la SmartDeviceBox. Para poder conectar su electrodoméstico a la WLAN, debe descargar la app SmartDevice.*



Para obtener más información sobre SmartDevice: smartdevice.liebherr.com

Adquiera la SmartDeviceBox en la tienda Liebherr-Hausgeräte: home.liebherr.com/shop/de/deu/smartdevicebox.html*

Descargar la app SmartDevice:



Después de instalar y configurar la app SmartDevice podrá integrar su electrodoméstico en su WLAN con la ayuda de la app SmartDevice y la función de electrodoméstico (consulte WLAN) WLAN.

Nota

No se puede utilizar SmartDeviceBox en los siguientes países: Rusia, Bielorrusia, Kazajstán. La función SmartDevice no está disponible.

1.4 Ámbito de uso del aparato

Uso previsto

El aparato es adecuado exclusivamente para la refrigeración de alimentos en entornos domésticos o similares. Entre ellos se encuentra, por ejemplo, el uso

- en cocinas para personal, hostales,
- por parte de huéspedes de casas rurales, hoteles, moteles y otros alojamientos,
- en catering y servicios similares de venta al por mayor.

El aparato no es adecuado para el congelamiento de alimentos.*

No se permite ningún otro tipo de aplicación.

Uso incorrecto previsible

Están expresamente prohibidos los siguientes usos:

- Almacenamiento y refrigeración de medicamentos, plasma sanguíneo, preparados de laboratorio o sustancias y productos similares basados en la directiva sobre productos sanitarios 2007/47/CE

- Empleo en zonas con peligro de explosión

Un uso abusivo del aparato puede provocar daños en el producto almacenado o su deterioro.

Clases de climatización

El aparato se ha diseñado para el funcionamiento a temperaturas ambiente limitadas en función de la clase de climatización. La clase de climatización adecuada para su aparato figura en la placa de identificación.

Nota

- Para garantizar un funcionamiento perfecto, respete las temperaturas ambiente indicadas.

Clase de climatización	para temperaturas ambiente de
SN	10 °C hasta 32 °C
N	16 °C hasta 32 °C
ST	16 °C hasta 38 °C
P	16 °C hasta 43 °C
SN-ST	10 °C hasta 38 °C
SN-T	10 °C hasta 43 °C

1.5 Conformidad

Se ha comprobado la estanqueidad del circuito de refrigerante. Una vez instalado, el electrodoméstico cumple con las normas de seguridad pertinentes y las directivas correspondientes.

Para el mercado europeo:* El electrodoméstico instalado cumple con la Directiva 2014/53/UE.*

Para el mercado de GB:* El electrodoméstico cumple con las Radio Equipment Regulations 2017 SI 2017 No. 1206.*

El texto completo de la declaración de conformidad de la UE está disponible en el siguiente sitio web: www.liebherr.com

El compartimiento BioFresh cumple los requisitos de un compartimiento refrigerador según DIN EN 62552:2020.

1.6 Base de datos EPREL

A partir del 1 de marzo de 2021 la información sobre etiquetado sobre consumo energético y los requisitos de diseño ecológico se encontrarán en base de datos de productos de Europa (EPREL). Puede acceder a la base de datos de producto en el siguiente enlace <https://eprel.ec.europa.eu/>. Aquí se le pide agregar la identificación del modelo. La identificación del modelo se encuentra en la placa de características.

2 Instrucciones generales de seguridad

Conserve estas instrucciones de uso en un lugar seguro para poder consultarlas en cualquier momento.

Si entrega el electrodoméstico al siguiente propietario, entregue también las instrucciones de uso.

Para utilizar el electrodoméstico de forma correcta y segura, lea atentamente estas instrucciones antes de utilizarlo. Tenga en cuenta siempre las instrucciones, las indicaciones de seguridad y las advertencias. Son importantes para que pueda instalar y utilizar el aparato de forma segura y adecuada.

Peligros para el usuario:

- Este aparato puede ser utilizado por niños y por personas con discapacidades físicas, sensoriales o mentales o con falta de experiencia y conocimientos bajo la debida vigilancia o después de haber sido instruidos acerca del uso seguro del aparato y haber comprendido los peligros resultantes. Los niños no deben jugar con el aparato. Los niños no deben limpiar el aparato ni realizar el mantenimiento propio del usuario sin la debida vigilancia. Está permitido que los niños de 3-8 años introduzcan y retiren alimentos del aparato. Los niños menores de 3 años deben permanecer lejos del aparato si no están bajo vigilancia permanente.
- El enchufe debe ser fácilmente accesible para poder desconectar el aparato rápidamente de la corriente en caso de emergencia. Se debe encontrar fuera del área de la parte trasera del aparato.
- Al desconectar el aparato de la red, sujete siempre el cable por el enchufe. No tire del cable
- En el caso de producirse una falla, retire el enchufe de alimentación de red o desconecte el fusible.
- No dañe la línea de alimentación eléctrica. No utilice el aparato con una línea de alimentación eléctrica defectuosa.
- Encargue las reparaciones e intervenciones en el electrodoméstico al servicio al cliente o al personal técnico especializado.
- Instale, conecte y deseche el aparato siguiendo estrictamente las indicaciones.

- Utilice el aparato sólo cuando esté instalado.
- El fabricante declina toda responsabilidad respecto a los daños producidos por una conexión defectuosa a la toma de agua*

Peligro de incendio:

- El refrigerante contenido (indicaciones en la placa de características) respeta el medio ambiente, pero es inflamable. Las salpicaduras de refrigerante pueden prender fuego.
 - No dañe las tuberías del circuito refrigerador.
 - No trabaje con fuentes de ignición en el interior del aparato.
 - No utilice dispositivos eléctricos en el interior del aparato (por ejemplo, aparatos de limpieza al vapor, aparatos de calefacción, fábricas de hielos, etc.).
 - Si se producen fugas de refrigerante: elimine las llamas al descubierto o fuentes de ignición cercanas al lugar de la fuga. Ventile bien el recinto. Diríjase al servicio postventa.
- No guarde sustancias explosivas o envases aerosol con propulsores inflamables como, por ejemplo, butano, propano, pentano, etc. en el aparato. Estos envases aerosol se pueden distinguir por la indicación de contenido impresa o por el símbolo de una llama. El gas que se escape puede prender fuego debido a componentes eléctricos
- Mantenga lejos del electrodoméstico velas encendidas, lámparas u otros objetos con llamas al descubierto para que no se prenda fuego.
- Guarde las bebidas alcohólicas o cualquier otro envase que contenga alcohol herméticamente cerrado. El alcohol que se escape puede prender fuego debido a componentes eléctricos.

Peligro de caída o vuelco:

- No utilice indebidamente el soporte, los cajones, las puertas, etc. como peldaño o para apoyarse. Esto se aplica sobre todo a los niños

Peligro de intoxicación alimentaria:

- No consuma alimentos superpuestos

Peligro de congelación, sensación de aturdimiento y dolor:

- Evite un contacto continuado de la piel con superficies frías o alimentos refrigerados/ congelados o tome medidas de protección, por ejemplo, utilice guantes.

Puesta en marcha

Peligro de daños y lesiones:

- El vapor caliente puede provocar lesiones. Para desescarchar, no utilice ningún aparato de limpieza al vapor o con calor, fuego ni 'sprays' de desescarche.
- No retire el hielo con objetos puntiagudos.

Peligro de atrapamiento:

- No agarre la bisagra al abrir y cerrar la puerta. Los dedos pueden quedar atrapados.

Símbolos en el aparato:



El símbolo se puede encontrar en el compresor. Se refiere al aceite del compresor e indica el siguiente peligro: Puede ser mortal en caso de ingestión y penetración en las vías respiratorias. Esta advertencia sólo es importante para el reciclaje. No existe ningún peligro en el modo de funcionamiento normal.



El símbolo se encuentra en el compresor e identifica el peligro ante sustancias inflamables. No retire la etiqueta.



Esta u otra etiqueta similar se puede encontrar en la parte posterior del aparato. Se refiere a paneles cubiertos con espuma en la puerta y/o en la carcasa. Esta advertencia sólo es importante para el reciclaje. No retire la etiqueta.

Respete las advertencias y otras instrucciones específicas de los demás capítulos:

	PELIGRO	señala una situación de peligro inminente que, si no se evita, puede producir lesiones graves o incluso la muerte
	ADVERTENCIA	señala una situación de peligro que, si no se evita, puede producir lesiones graves o incluso la muerte
	PRECAUCIÓN	señala una situación de peligro que, si no se evita, puede producir lesiones leves o moderadas
	ATENCIÓN	señala una situación de peligro que, si no se evita, puede producir daños materiales
	Nota	señala indicaciones y recomendaciones útiles.

3 Puesta en marcha

3.1 Encendido del aparato

Asegúrese de que se cumplen los siguientes requisitos:

- El aparato está montado y conectado conforme a las instrucciones de montaje.

- Se retiraron todas las tiras adhesivas, películas adhesivas y películas protectoras así como los seguros de transporte dentro y sobre el aparato.
- Todos los insertos publicitarios de los cajones se han retirado.

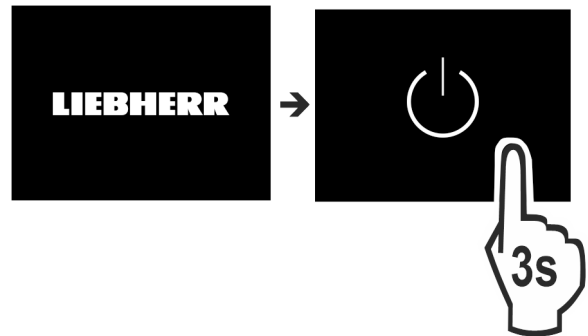


Fig. 2

- ▶ Encienda el electrodoméstico a través de la pantalla.



Fig. 3

- ▶ Seleccione el idioma.
- ▷ Aparecerá la pantalla de estado.

El electrodoméstico se inicia en DemoMode:

Si el electrodoméstico se inicia en DemoMode podrá desactivar el DemoMode en los siguientes 5 minutos.

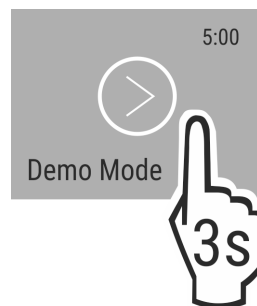


Fig. 4

- ▶ Pulse DemoMode durante 3 segundos.
- ▷ La función DemoMode se desactivará.

Nota

El fabricante recomienda:

- ▶ Colocación de los alimentos: esperar alrededor de 6 horas hasta que se alcance la temperatura establecida.
- ▶ Introducir los **productos para congelar** a -18 °C o a una temperatura inferior.*

3.2 Colocación de componentes

Nota

Puede adquirir el accesorio en la tienda Liebherr-Hausgeräte en home.liebherr.com/shop/de/deu/zubehor.html.

- ▶ Coloque los componentes incluidos para aprovechar el aparato de manera óptima.
- ▶ Coloque el depósito de agua (consulte 8.2.2 Inserción del depósito de agua) .*
- ▶ Coloque el filtro de agua (consulte 8.3.2 Inserción del filtro de agua) .*
- ▶ Coloque la bandeja colectora de agua (consulte 8.2.3 Extracción o colocación de la bandeja colectora de agua) .*

4 Manejo de alimentos

4.1 Almacenamiento de alimentos



ADVERTENCIA

Peligro de incendio

- ▶ No utilizar aparatos eléctricos dentro del compartimiento de almacenamiento de alimentos del aparato, a menos que sean del tipo recomendado por el fabricante.

Nota

El consumo de energía aumenta y la potencia de refrigeración se reduce si la ventilación es insuficiente.

- ▶ Deje siempre libres las ranuras de aire.

Para el almacenamiento de alimentos es esencial que tome en cuenta que:

- Las ranuras de ventilación en la pared posterior interna estén despejadas.
- Las ranuras de ventilación en el ventilador estén despejadas.
- Los alimentos estén bien empacados.
- Los alimentos que emitan o absorban olores o sabores con facilidad se deben guardar siempre en recipientes cerrados o tapados.
- Que la carne o el pescado crudos se encuentren en recipientes limpios y cerrados para que no entren en contacto con los demás alimentos o que no goteen sobre estos.
- Los líquidos se encuentren en recipientes cerrados.
- Almacene los alimentos espaciados, pues así el aire puede circular bien.

Nota

Los alimentos pueden estropearse si no se observan estos requisitos.

4.1.1 Compartimiento refrigerador

Debido a la circulación natural del aire se alcanzan diferentes rangos de temperatura.

Distribución de alimentos:

- ▶ En el área superior y en la puerta: Mantequilla y quesos, conservas y tubos.
- ▶ En la zona más fría Fig. 1 (C): Alimentos fácilmente perecederos como platos preparados.

4.1.2 BioFresh

El compartimiento BioFresh permite almacenar algunos alimentos frescos por más tiempo en comparación con refrigeradores convencionales.

En el caso de alimentos que lleven impresa la fecha de caducidad, se aplica siempre la fecha indicada en el envase.

Nota

Cuando las temperaturas descienden por debajo de 0 °C, los alimentos pueden congelarse.

- ▶ Almacene las verduras sensibles al frío como los pepinos, berenjenas, calabacitas, así como las frutas tropicales sensibles al frío en el compartimiento del frigorífico.

Fruit & Vegetable-Safe

Aquí se regula un clima de almacenamiento muy fresco si la tapa está cerrada. El clima húmedo es apropiado para el almacenamiento de alimentos sin envasar con elevada humedad propia (como el caso de ensaladas, verduras, frutas).

La humedad del aire del compartimiento depende del contenido en humedad del alimento introducido en el cajón, así como de la frecuencia con la que se abra éste. Usted puede regular la humedad del aire.

Distribución de alimentos:

- ▶ Introduzca frutas y verduras sin envasar.
- ▶ Humedad demasiado alta: Regule la humedad del aire (consulte 7.11 Regulación de la humedad) .

Meat & Dairy-Safe

Aquí se crea un ambiente de almacenamiento relativamente seco. El clima seco es apropiado para alimentos secos o envasados (como el caso de productos lácteos, carne, pescado, embutidos).

Distribución de alimentos:

- ▶ Introduzca alimentos secos o envasados.

4.1.3 Compartimiento congelador*

La temperatura del aire en el compartimiento, registrada con termómetro u otros dispositivos de medición puede descender. Las variaciones de temperatura son mayores con el compartimiento medio lleno o vacío y es posible alcanzar temperaturas por encima de -18 °C.

Congelación de alimentos

Como máximo, es posible congelar en 24 horas la cantidad de alimentos frescos que se indica en la placa de características en "Capacidad de congelación ... kg/24h".

Para que los alimentos se congelen rápidamente por completo, se deben respetar las siguientes cantidades por paquete:

- Frutas, verduras hasta 1 kg
- Carne hasta 2.5 kg

Antes de la congelación tome en cuenta:*

- Para potencia de refrigeración máxima: Se retiró la placa de cristal.

Distribución de alimentos:



ATENCIÓN

¡Peligro de lesiones a consecuencia de fragmentos de cristal!

Las botellas y los envases de bebidas se pueden reventar si se congelan. En especial, las bebidas gaseosas.

- ▶ ¡No congele las botellas ni envases con bebidas!

- ▶ Coloque los alimentos envasados en el compartimiento congelador para que entren en contacto con la base o las paredes laterales.

Descongelación de alimentos

- en la cámara frigorífica
- en el microondas
- en el horno/cocina de aire caliente
- a temperatura ambiente

Manejo de alimentos



ADVERTENCIA

¡Peligro de intoxicación alimentaria!

► No vuelva a congelar los alimentos descongelados.

► Saque únicamente los alimentos que necesite.

► Prepare lo antes posible los alimentos descongelados.

4.2 Tiempos de conservación

Los tiempos de conservación indicados son valores orientativos

En el caso de alimentos que lleven impresa la fecha de caducidad, se aplica siempre la fecha indicada en el envase.

4.2.1 Compartimiento refrigerador

Se aplica la fecha de caducidad indicada en el envase.

4.2.2 BioFresh

Valores de referencia para el periodo de almacenamiento en el compartimiento Meat & Dairy-Safe		
Mantequilla	a 1 °C	hasta 90 días
Queso curado	a 1 °C	hasta 110 días
Leche	a 1 °C	hasta 12 días
Salchichas, embutidos	a 1 °C	hasta 8 días
Aves	a 1 °C	hasta 6 días
Carne de cerdo	a 1 °C	hasta 6 días
Carne de ternera	a 1 °C	hasta 6 días
Caza	a 1 °C	hasta 6 días

Nota

► Recuerde que los alimentos ricos en proteínas se estropean muy rápidamente. Es decir, los moluscos y los crustáceos se estropean antes que el pescado, mientras que el pescado lo hace antes que la carne.

Valores de referencia para el periodo de almacenamiento en el compartimiento Fruit & Vegetable-Safe		
Verduras, ensaladas		
Alcachofas	a 1 °C	hasta 14 días
Apio blanco	a 1 °C	hasta 28 días
Coliflor	a 1 °C	hasta 21 días
Brócoli	a 1 °C	hasta 13 días
Achicoria	a 1 °C	hasta 27 días
Canónigos	a 1 °C	hasta 19 días
Chícharos	a 1 °C	hasta 14 días
Col rizada	a 1 °C	hasta 14 días
Zanahorias	a 1 °C	hasta 80 días
Ajo	a 1 °C	hasta 160 días
Colinabo	a 1 °C	hasta 14 días
Lechuga	a 1 °C	hasta 13 días
Hierbas aromáticas	a 1 °C	hasta 13 días
Poro	a 1 °C	hasta 29 días
Hongos	a 1 °C	hasta 7 días
Rabanitos	a 1 °C	hasta 10 días

Valores de referencia para el periodo de almacenamiento en el compartimiento Fruit & Vegetable-Safe		
Col de Bruselas	a 1 °C	hasta 20 días
Espárragos	a 1 °C	hasta 18 días
Espinacas	a 1 °C	hasta 13 días
Col de Saboya	a 1 °C	hasta 20 días
Fruta		
Chabacanos	a 1 °C	hasta 13 días
Manzanas	a 1 °C	hasta 80 días
Peras	a 1 °C	hasta 55 días
Moras	a 1 °C	hasta 3 días
Dátiles	a 1 °C	hasta 180 días
Fresas	a 1 °C	hasta 7 días
Higos	a 1 °C	hasta 7 días
Arándanos	a 1 °C	hasta 9 días
Frambuesas	a 1 °C	hasta 3 días
Grosellas	a 1 °C	hasta 7 días
Cerezas, dulces	a 1 °C	hasta 14 días
Kiwis	a 1 °C	hasta 80 días
Duraznos	a 1 °C	hasta 13 días
Ciruelas	a 1 °C	hasta 20 días
Arándanos encarnados	a 1 °C	hasta 60 días
Ruibarbos	a 1 °C	hasta 13 días
Grosellas espinosas	a 1 °C	hasta 13 días
Uvas	a 1 °C	hasta 29 días

4.2.3 Compartimiento congelador*

Valores de referencia para el periodo de almacenamiento de distintos alimentos		
Helado	a -18 °C	De 2 hasta 6 meses
Salchichas, jamón	a -18 °C	De 2 hasta 3 meses
Pan, productos de panadería	a -18 °C	De 2 hasta 6 meses
Caza, cerdo	a -18 °C	De 6 hasta 9 meses
Pescado, graso	a -18 °C	De 2 hasta 6 meses
Pescado, magro	a -18 °C	De 6 hasta 8 meses
Queso	a -18 °C	De 2 hasta 6 meses
Aves, reses	a -18 °C	De 6 hasta 12 meses
Verduras, frutas	a -18 °C	De 6 hasta 12 meses

5 Ahorrar energía

- Preste siempre atención a que exista una buena ventilación y escape de aire. No cubra los orificios de ventilación ni las rejillas de aire.
- Deje siempre libres los canales de circulación del ventilador.
- No coloque el aparato en una zona de radiación solar directa, ni junto a la estufa, la calefacción, etc.
- El consumo de energía depende de las condiciones de instalación como, por ejemplo, la temperatura ambiente (consulte 1.4 Ámbito de uso del aparato) . El consumo de energía puede incrementarse en caso de una temperatura ambiente más cálida.
- Abra el aparato durante el menor tiempo posible.
- Cuanto más baja se ajuste la temperatura, mayor será el consumo de energía.
- Clasificación ordenada de alimentos: home.liebherr.com/food.
- Guarde todos los alimentos bien envasados y tapados. Así se evita la formación de escarcha.
- Extraiga los alimentos únicamente mientras sea necesario para que no se calienten en exceso.
- Introducción de alimentos calientes: deje que se enfríen a temperatura ambiente.
- Descongele los alimentos congelados en la cámara frigorífica*
- Si existe una capa de escarcha gruesa en el aparato: desescarche el aparato.*
- En periodos vacacionales prolongados utilice la opción HolidayMode (consulte HolidayMode) .

6 Manejo

6.1 Elementos de manejo y visualización

La pantalla hace posible una vista general rápida del ajuste de temperatura y del estado de funciones y ajustes. El manejo de las funciones y de los ajustes se realiza ya sea mediante la activación / desactivación o mediante la selección de un valor.

6.1.1 Pantalla Status

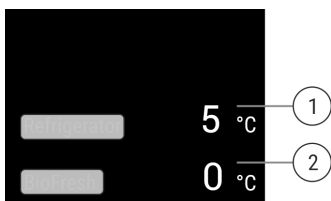


Fig. 5

(1) Pantalla de temperatura de compartimento refrigerador

(2) Indicador de temperatura BioFresh

La pantalla Status muestra las temperaturas ajustadas y es la pantalla de inicio. A partir de ahí se realiza la navegación hacia las funciones y ajustes.

6.1.2 Navegación

Puede acceder a cada una de las funciones navegando por el menú. Después de la confirmación de una función o ajuste sonará una señal audible. Si no se realiza ninguna selección después de 10 segundos, la pantalla cambiará a la pantalla Status.


El manejo del aparato se hace al realizar desplazamiento y confirmaciones en la pantalla.



Fig. 6

Regresar:

- Confirme la selección en el submenú. La pantalla cambia de regreso al menú.






- Seleccione . La pantalla cambia de regreso a función / ajuste.

Regreso a la pantalla Status:

- Cierre y abra la puerta.
- Espere 10 segundos. La pantalla cambiará a la pantalla Status.

6.1.3 Símbolos en la pantalla





Los símbolos en la pantalla ofrecen información sobre el estado actual del aparato.


Símbolo	Estado del aparato
	Espera Se desconecta el aparato o la zona de temperatura.
	Número pulsante Aparato funciona. La temperatura pulsa hasta alcanzar el valor ajustado.
	
	Símbolo pulsante Aparato funciona. Se realizará ajuste.
	

6.2 Lógica de control

6.2.1 Activación / desactivación de la función

Se pueden activar / desactivar las siguientes funciones:

Símbolo	Función
	SuperCool ^x
	PartyMode ^x
	HolidayMode
	EnergySaver


Símbolo	Función
	HydroBreeze*

* Si la función está activa, el electrodoméstico trabaja con mayor rendimiento. De aquí que los ruidos de operación del electrodoméstico pueden ser temporalmente más ruidosos e incrementarse el consumo de energía.

- ▶ Desplácese por la pantalla hacia la izquierda hasta que se muestre la función.
- ▶ Confirme la función seleccionada mediante un toque breve.
- ▷ Se escucha el tono de confirmación.
- ▷ El estado aparece en el menú.
- ▷ La función está activada / desactivada.

6.2.2 Seleccionar el valor de función

En las siguientes funciones se puede ajustar un valor en el submenú:

Símbolo	Función
	Ajuste de la temperatura Apagado/encendido del aparato

- ▶ Desplácese por la pantalla hacia la izquierda hasta que se muestre la función.
- ▶ Confirme la función seleccionada mediante un toque breve.
- ▶ Seleccione el valor de ajuste al desplazarse en la pantalla.


Ajuste de la temperatura

- ▶ Confirme el valor seleccionado mediante un toque breve.
- ▷ Se escucha el tono de confirmación.
- ▷ La pantalla cambia a azul en el estado activado.
- ▷ La pantalla cambia de regreso al menú.

6.2.3 Activación / desactivación del ajuste

Se pueden activar / desactivar los siguientes ajustes:

Símbolo	Ajuste
	WiFi ¹
	Bloqueo de entrada ²
	SabbathMode ²
	Cleaning Mode ²
	Recordatorios ¹
	Reinicio ²
	Apagado ²

- ▶ Desplácese en la pantalla hacia la izquierda hasta que se muestre  Ajustes.
- ▶ Confirme los ajustes mediante un toque.
- ▶ Desplácese hasta que se muestre el ajuste deseado.

¹ Activación del ajuste (pulso corto)

- ▶ Toque brevemente para confirmar.




- ▷ Se escucha el tono de confirmación.
- ▷ El estado aparece en el menú.
- ▷ El ajuste está activado/desactivado.


² Activación del ajuste (pulso largo)

- ▶ Pulse la selección para confirmar durante 3 segundos.
- ▷ Se escucha el tono de confirmación.
- ▷ El estado aparece en el menú.
- ▷ La pantalla cambia.

6.2.4 Seleccionar valor de ajuste





En los siguientes ajustes se puede ajustar un valor en el submenú:



Símbolo	Ajustes
	Brillo
	Alarma de puerta
	Idioma

- ▶ Desplácese en la pantalla hacia la izquierda hasta que se muestre Ajustes .
- ▶ Confirme los ajustes mediante un toque.
- ▶ Desplácese hasta que se muestre el ajuste deseado.
- ▶ Toque brevemente para confirmar.
- ▶ Seleccione el valor de ajuste deseado al desplazarse en la pantalla.
- ▶ Toque brevemente para confirmar.
- ▷ Se escucha el tono de confirmación.
- ▷ Estado aparece brevemente en el submenú.
- ▷ La pantalla cambia de regreso al menú.

6.2.5 Acceso al menú del cliente

Se puede acceder a los siguientes ajustes en el menú del cliente:

Símbolo	Función
	BioFresh B-Value ¹
	C-Value ^{1*}
	D-Value ¹
	Software

- ▶ Desplácese en la pantalla hacia la izquierda hasta que aparezcan los ajustes .
- ▶ Pulse en la configuración.
- ▷ Aparecerá el submenú.
- ▶ Desplácese en la pantalla hacia la izquierda hasta que aparezca la información del aparato .
- ▶ Pulse durante 3 segundos.
- ▷ Aparecerá el menú de introducción de un código numérico.
- ▶ Ingrese el código numérico 151.
- ▷ Se mostrará el menú del cliente.
- ▶ Desplácese en la pantalla hacia la izquierda hasta que aparezca el ajuste deseado.

¹ Selección del valor

- ▶ Toque brevemente para confirmar.
- ▷ Se escucha el tono de confirmación.

- ▷ Estado aparece brevemente en la pantalla.
- ▷ La pantalla cambia de vuelta al menú.

2 Activación del ajuste

- ▶ Pulse la pantalla durante 3 segundo para confirmar.
- ▷ Se escucha el tono de confirmación.
- ▷ Estado aparece en la pantalla.
- ▷ Símbolo pulsado mientras funciona la pantalla.

6.3 Funciones

 **Desconexión del aparato**

Este ajuste hace posible el apagado de todo el aparato.

Apagado de todo el aparato

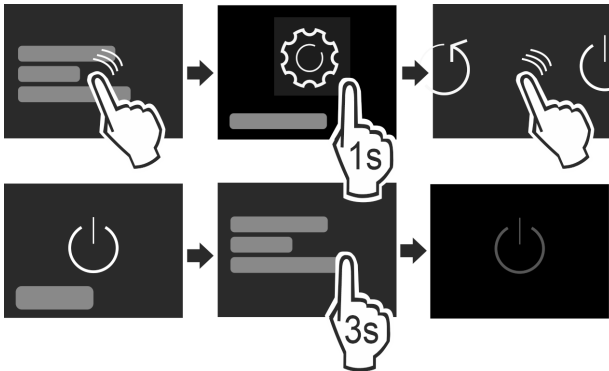


Fig. 7

- ▶ Activación / desactivación (consulte 6.2 Lógica de control).
- ▷ Desactivado: La pantalla se pondrá negra.

 **WLAN**

Con esta función conectará su electrodoméstico a la WLAN. Luego podrá manejarlo a través de la app SmartDevice en un terminal móvil. También puede utilizar esta función para desconectar o restablecer la conexión WLAN. Para conectar su electrodoméstico a la WLAN, necesita la SmartDeviceBox. Para obtener más información sobre la SmartDeviceBox y el uso de la app SmartDevice: (consulte 1.3 SmartDevice)

Nota

No se puede utilizar SmartDeviceBox en los siguientes países: Rusia, Bielorrusia, Kazajstán. La función SmartDevice no está disponible.

Establecimiento de la conexión WLAN

Asegúrese de que se cumplan los siguientes requisitos:

- Se ha adquirido la SmartDeviceBox y se está utilizando. (consulte 1.3 SmartDevice) *
- La app SmartDevice está instalada (véase apps.home.liebherr.com).

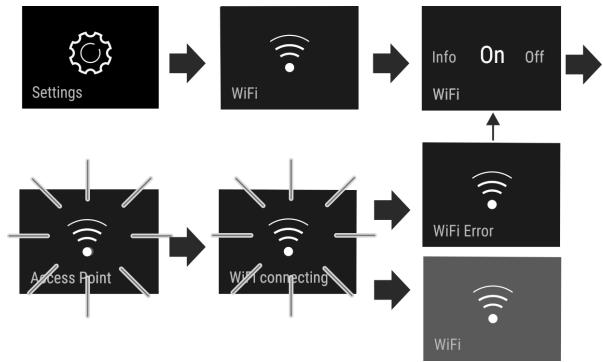


Fig. 8

- ▶ Activación del ajuste. (consulte 6.2 Lógica de control)
- ▷ Se establece la conexión. Aparece Connecting. El símbolo está pulsado.
- ▷ La conexión se ha establecido: Aparece WiFi, la pantalla se pone azul.
- ▷ La conexión falló: Aparece WiFi Error.

Cancelación de conexión WLAN

- ▶ Desactivación del ajuste. (consulte 6.2 Lógica de control)

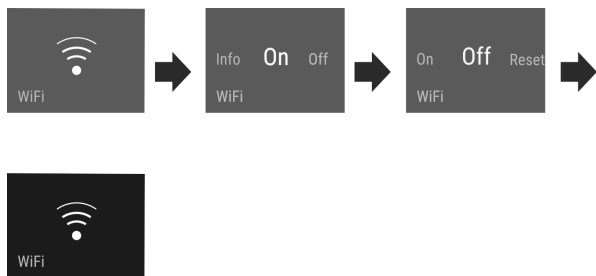



Fig. 9

- ▷ La conexión se ha cancelado: El símbolo  es visible permanentemente.

Restablecimiento de la conexión WLAN

- ▶ Restablecimiento de ajustes. (consulte 6.2 Lógica de control)

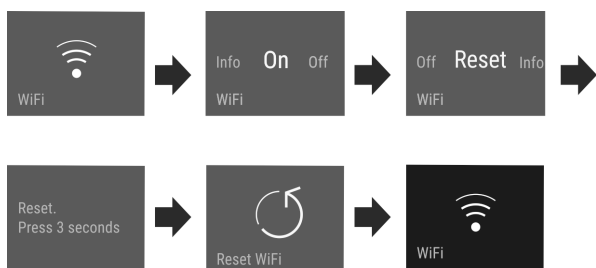


Fig. 10

- ▷ La conexión, así como otros ajustes, se restablece al estado de entrega.

5 °C Temperatura

La temperatura depende de los siguientes factores:

- la frecuencia con la que se abre la puerta
- la duración de la apertura de la puerta
- la temperatura ambiente del lugar de instalación
- el tipo, la temperatura y la cantidad de alimentos

Zona de temperatura	Ajuste recomendado
5 °C refrigerador	Compartimiento 5 °C

Zona de temperatura	Ajuste recomendado
0 °C BioFresh	(consulte BioFresh B-Value)

Ajustar la temperatura

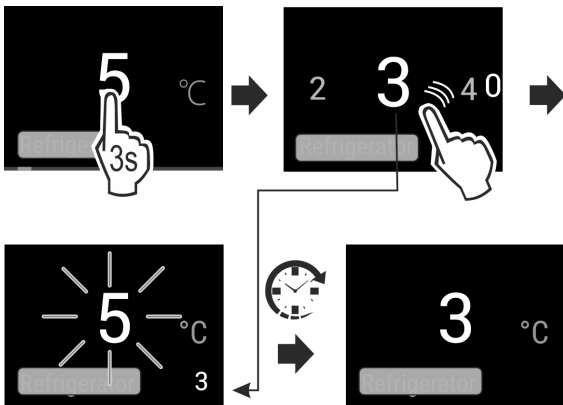


Fig. 11

- ▶ Ajustar el valor. (consulte 6.2 Lógica de control)
- ▷ La temperatura ajustada se visualiza en la parte inferior derecha de la pantalla.

Ajustar la temperatura en el BioFresh

Ajuste la temperatura mediante el **BioFresh B-Value** en el menú de cliente. (consulte BioFresh B-Value)

B5 BioFresh B-Value

La temperatura en el BioFresh se establece en el valor **B5** en el momento de la carga. El indicador de estado en la pantalla muestra la temperatura objetivo asociada en el BioFresh empotrable.

Puede cambiar este valor ligeramente si es necesario según temperaturas ambiente más altas o más bajas. Al establecer el valor, tenga en cuenta:

El valor	La descripción
B1	temperatura mínima
B1-B4	La temperatura puede estar por debajo de 0 °C, para que la comida se pueda congelar fácilmente.
B5	temperatura preestablecida
B9	temperatura más alta

BioFresh B-Value

Selección de ajuste

- ▶ Ajuste del valor en el menú del cliente (consulte 6.2 Lógica de control).

C5 C-Value*

Con el *C-Value* el compartimento 4* se puede configurar un poco más cálido o más frío.*

El *C-Value* se establece en **C5** de forma predeterminada.*

Para todos los valores por debajo de **C5** el 4* se vuelve más frío. Para todos los valores por encima de **C5** el 4* se vuelve más cálido.*

Seleccionar ajuste*

- ▶ Ajustar el valor en el menú del cliente (consulte 6.2 Lógica de control).

D1 D-Value

El *D-Value* está preconfigurado para su aparato y no debe ser modificado.

* SuperCool

Con esta función se obtiene el máximo rendimiento de refrigeración. De este modo, se alcanzan temperaturas de refrigeración más bajas.

La función se refiere al compartimento refrigerador Fig. 1 (A) Además, se alcanzan temperaturas más bajas en el compartimento congelador de 4 estrellas.*

Uso:

- Enfriamiento rápido de grandes cantidades de alimentos.
- Congelación de alimentos.*

Activación / desactivación de la función

- ▶ Colocación de productos en el compartimento congelador de 4 estrellas: Active previamente al función de 3 horas.*
- ▶ Colocación de productos en el compartimento refrigerador: Active la función al introducir los artículos.
- ▶ Activación / desactivación (consulte 6.2 Lógica de control).

-o-

- ▶ Activar/desactivar a través de la aplicación SmartDevice.*

La función se desactiva automáticamente. A continuación el aparato sigue funcionando en operación normal. La temperatura se ajusta al valor ajustado.

PartyMode

Esta función ofrece una colección de funciones y ajustes especiales que son útiles durante una fiesta.

Se activan las siguientes funciones:

- *SuperCool*
- *InfinitySpring**

Todas las funciones se pueden ajustar de manera flexible e individual. No es posible realizar modificaciones si la función está desactivada.

Activación / desactivación de la función

- ▶ Activación / desactivación (consulte 6.2 Lógica de control).
- ▷ Activado: Todas las funciones se activan simultáneamente.
- ▷ Desactivado: Se restablecen las temperaturas previamente establecidas.

La función se desactiva automáticamente después de 24 horas.

HolidayMode

Esta función se encarga de un consumo energético mínimo durante un periodo de ausencia prolongado. La temperatura del compartimento refrigerador se configura en 15 °C y se muestra en la pantalla de estado cuando se alcanza.

Uso:

- Ahorro de energía durante una ausencia prolongada.
- Prevención de malos olores así como formación de moho durante una ausencia prolongada.

Activación / desactivación de la función

- ▶ Vacíe por completo el compartimiento refrigerador.
- ▶ Activación/desactivación. (consulte 6.2 Lógica de control)
- ▷ Activado: Aumenta la temperatura de refrigeración.
- ▷ Desactivación: se recupera la temperatura previamente ajustada.

 **SabbathMode**

Esta función sirve para activar o desactivar el SabbathMode. Si activa esta función, algunas funciones electrónicas se apagarán. Esto permite que su electrodoméstico cumpla con los requisitos religiosos de las festividades judías, como, p ej., el sábado, y cumple la certificación STAR-K Kosher.

Estado del electrodoméstico con el SabbathMode activo
El indicador de estado muestra de forma permanente SabbathMode.
Todas las funciones de la pantalla están bloqueadas excepto la función Desactivar SabbathMode .
Las funciones activas permanecen activas.
La pantalla sigue brillando cuando cierra la puerta.
La iluminación interior está desactivada.
No se ejecutan los recordatorios. El intervalo de tiempo establecido se detiene.
No se visualizan los recordatorios y las advertencias.
No hay alarma en la puerta.
No hay alarma de temperatura.
El InfinitySpring está fuera de servicio.*
El ciclo de descongelo funciona únicamente a la hora especificada sin tener en cuenta el uso del aparato.
Después de un fallo de alimentación, el electrodoméstico vuelve al SabbathMode.

Estado del electrodoméstico

Nota

Este electrodoméstico cuenta con la certificación del Institute for Science and Halacha. (www.machonhalacha.co.il)
 En www.star-k.org/appliances encontrará una lista de los aparatos con certificación STAR-K.

Activación de SabbathMode

 **ADVERTENCIA**

Peligro de intoxicación debido a alimentos en mal estado. Si ha activado el SabbathMode y se produce un corte de corriente, no aparecerá ningún mensaje en el indicador de estado sobre el corte. Cuando finalice el corte de corriente, el dispositivo continuará funcionando en SabbathMode. El corte de corriente puede estropear los alimentos y su consumo puede provocar una intoxicación alimentaria. Después de un corte de corriente:

- ▶ No consuma alimentos congelados que se hayan descongelado.
- ▶ Abrir el menú de ajustes. (consulte 6.2 Lógica de control)
- ▶ Deslizar el dedo hacia la izquierda o la derecha hasta que aparezca la función correspondiente.

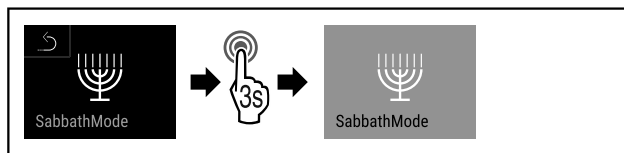


Fig. 12

- ▶ Seguir los pasos de procedimiento (consulte Fig. 1810) .
- ▷ Se activa SabbathMode.
- ▷ El indicador de estado muestra de forma permanente SabbathMode.

Desactivación de SabbathMode

- ▶ Abrir el menú de ajustes. (consulte 6.2 Lógica de control)
- ▶ Deslizar el dedo hacia la izquierda o la derecha hasta que aparezca la función correspondiente.

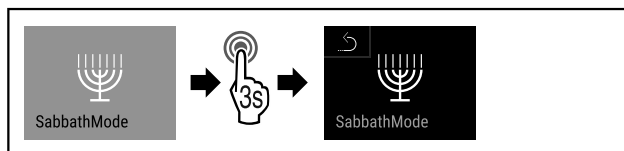


Fig. 13

- ▶ Seguir los pasos de procedimiento (consulte Fig. 1811) .
- ▷ La función SabbathMode se desactivará.

 **EnergySaver**

Esta función activa o desactiva el modo de ahorro de energía. Al activar esta función, el consumo de energía disminuye y la temperatura aumenta 2 °C en el electrodoméstico. Los alimentos se mantienen frescos, pero su vida útil se acorta.

Zona de temperatura	Ajuste recomendado	Temperatura al activar el EnergySaver
5 °C Compartimento del refrigerador	5 °C	7 °C

Temperaturas

Activación de EnergySaver

- ▶ Deslizar el dedo hacia la izquierda o la derecha hasta que aparezca la función correspondiente.

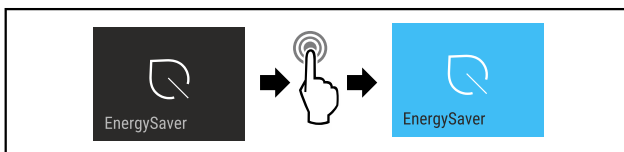


Fig. 14

- ▶ Seguir los pasos de procedimiento (consulte Fig. 1812) .
- ▷ El modo de ahorro de energía está activado.

Desactivación de EnergySaver

- ▶ Deslizar el dedo hacia la izquierda o la derecha hasta que aparezca la función correspondiente.

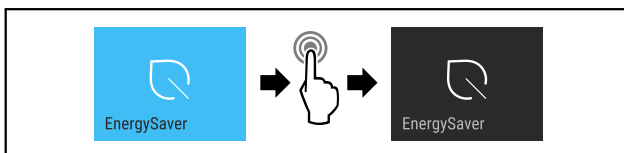


Fig. 15

- ▶ Seguir los pasos de procedimiento (consulte Fig. 1813) .
- ▷ El modo de ahorro de energía está desactivado.



HydroBreeze*

HydroBreeze genera una niebla fina en el cajón con la puerta cerrada cada 90 minutos durante 4 segundos. La función también se activa durante la apertura de la puerta. La función no está activa con la entrega del aparato.

Uso:

- Para el almacenamiento de ensaladas sin empacar, verduras y frutas con alta humedad intrínseca.

Los siguientes ajustes son posibles:

- 1: Duración de la función durante la apertura de la puerta: 4 s
- 2: Duración de la función durante la apertura de la puerta: 6 s
- 3: Duración de la función durante la apertura de la puerta: 8 s
- Desconexión: HydroBreeze está desactivada.

Activación / desactivación de la función

- ▶ Activación / desactivación (consulte 6.2 Lógica de control).

-o-

- ▶ Activación / desactivación mediante la Liebherr Smart-Device-App.*



CleaningMode

Este ajuste hace posible la limpieza cómoda del aparato.

Este ajuste se refiere al compartimento refrigerador Fig. 1 (A).

Uso:

- Limpieza manual del compartimento refrigerador.
- Limpieza de InfinitySpring*

Comportamiento del aparato si el ajuste está activado:

- La pantalla muestra constantemente CleaningMode.
- El compartimento refrigerador se ha desconectado.
- La iluminación interior está activa.
- No se visualizan los recordatorios y advertencias. No suena ningún señal acústica.
- El InfinitySpring está fuera de servicio.*

Activación / desactivación del ajuste

- ▶ Activación / desactivación del ajuste (consulte 6.2 Lógica de control).
- ▷ Activado: El compartimento refrigerador está desconectado. La luz permanece encendida.
- ▷ Desactivado: se recupera la temperatura previamente ajustada.

El ajuste se desactiva automáticamente después de 60 min. Luego el aparato sigue funcionando en operación normal.



Brillo de la pantalla

Este ajuste hace posible el ajuste gradual del brillo de la pantalla.

Se pueden ajustar los siguientes niveles de brillo:

- 40 %
- 60 %
- 80 %
- 100 %

Selección de ajuste

- ▶ Ajuste del valor (consulte 6.2 Lógica de control).



Alarma de puerta

Este ajuste hace posible ajustar el tiempo hasta que la alarma de la puerta (consulte Cerrar la puerta) suene.

Se pueden ajustar los siguientes valores:

- 1 min
- 2 min
- 3 min
- Apagado

Selección de ajuste

- ▶ Ajuste el valor (consulte 6.4 Mensajes de error).



Bloqueo de entrada

Este ajuste evita el manejo inadvertido del aparato, por ejemplo, por niños.

Uso:

- Prevención de modificación inadvertida de ajustes y funciones.
- Prevención de la desconexión inadvertida del aparato.
- Prevención del ajuste inadvertido de la temperatura.

Activación / desactivación del ajuste.

- ▶ Activación/desactivación. (consulte 6.2 Lógica de control)



Idioma

Con esta opción se ajusta el idioma de la pantalla.

Se pueden seleccionar los siguientes idiomas:

- Alemán
- Inglés
- Francés
- Español
- Italiano
- Holandés
- Checo
- Polaco
- Portugués
- Ruso
- Chino

Activación / desactivación de ajuste

- ▶ Activación / desactivación (consulte 6.2 Lógica de control).




Información

Este ajuste hace posible la lectura de la información del aparato, así como el acceso al menú del cliente.

Es posible leer la siguiente información:

- Nombre del modelo
- Índice
- Número de serie
- Número de servicio

Acceso a la información del aparato

- ▶ Desplácese en la pantalla hasta que se muestre  Ajustes.
- ▶ Confirme la pantalla.
- ▶ Desplácese en la pantalla hasta que se muestre la información.
- ▶ Lea la información del aparato.



Recordatorio

Los recordatorios se muestran acústicamente mediante una señal acústica y ópticamente mediante un símbolo en la pantalla. La señal acústica se intensifica y será más fuerte hasta que el mensaje termine.



Sustitución del filtro de agua*

Este mensaje aparece si el filtro de agua debe cambiarse.

- ▶ Cambie el filtro de agua cada seis meses.
- ▶ Confirme el mensaje.
- ▷ El intervalo de mantenimiento comienza de nuevo.
- ▷ El filtro de agua garantiza una calidad de agua óptima.



Sustitución del filtro de carbón activado FreshAir

Este mensaje aparece si el filtro de aire debe cambiarse.

- ▶ Cambie el filtro de aire cada seis meses.
- ▶ Confirme el mensaje.
- ▷ El intervalo de mantenimiento comienza de nuevo.
- ▷ El filtro de aire garantiza una calidad de aire óptima en el refrigerador.

Activación del ajuste

- ▶ Activación / desactivación (consulte 6.2 Lógica de control) .



Restablecimiento

Esta función permite restablecer todos los ajustes a los valores de fábrica. Todas las configuraciones que haya realizado hasta ahora se restablecerán a su configuración original.

Activación del ajuste

- ▶ Activación (consulte 6.2 Lógica de control) .

6.4 Mensajes de error

Los mensajes de error se muestran en la pantalla. Hay dos categorías de mensajes de error:

Categoría	Significado
Mensaje	Recuerda las operaciones generales. Puede realizar estas operaciones y así resolver el mensaje.
Advertencia	Aparece en caso de mal funcionamiento. Además de la indicación en la pantalla, suena una señal. La señal acústica suena más alto hasta que se confirma la visualización tocándola. Puede arreglar usted mismo las averías sencillas. En caso de averías graves, deberá ponerse en contacto con el servicio al cliente.

6.4.1 Advertencias



Cerrar la puerta

El mensaje aparece si la puerta ha estado abierta por mucho tiempo.

Se puede ajustar el tiempo hasta que el mensaje aparezca .

- ▶ Terminación de alarma: Confirme el mensaje.

-o-

- ▶ Cierre la puerta.



Error

Este mensaje aparece cuando existe un error del aparato. Un componente del equipo tiene un error.

- ▶ Abra la puerta.
- ▶ Anote el código de error.
- ▶ Confirme el mensaje.
- ▷ La señal acústica se detiene.
- ▷ Aparecerá la pantalla de estado.
- ▶ Cierre la puerta.
- ▶ Contacte con el servicio al cliente. (consulte 9.4 Servicio postventa)

6.4.2 Mensajes



Depósito de agua*

Este mensaje aparece si no hay suficiente agua en el depósito de agua.

- ▶ Llene el depósito de agua.
- ▷ IceMaker produce cubitos de hielo.
- ▶ Si el depósito de agua está lleno y el mensaje sigue presente: Compruebe si el flotador está atorado.
- ▶ Si se requiere, vacíe el agua y mueva el flotador con una herramienta delgada, p. ej., hisopos de algodón.
- ▶ Si el depósito de agua está lleno y el mensaje sigue presente: Contacte con el servicio al cliente. (consulte 9.4 Servicio postventa)

6.4.3 DemoMode

Si en la pantalla se muestra "D", el modo de demostración está activo. Esta función se diseñó para los distribuidores, ya que todas las funciones de tecnología de refrigeración están desactivadas.

Desactivación de DemoMode

- Si ha pasado un tiempo en la pantalla:
 - ▶ Confirme la pantalla dentro del tiempo transcurrido.
 - ▷ DemoMode está desactivado.
- Si no transcurre ningún tiempo:
 - ▶ Retire el enchufe de alimentación de red.
 - ▶ Vuelva a conectar el enchufe de alimentación de red.
 - ▷ DemoMode está desactivado.

Componentes

7 Componentes

7.1 Compartimiento congelador de 4 estrellas*

7.1.1 Apertura y cierre del compartimiento congelador

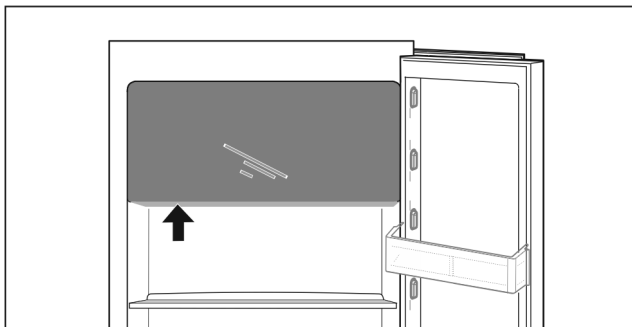
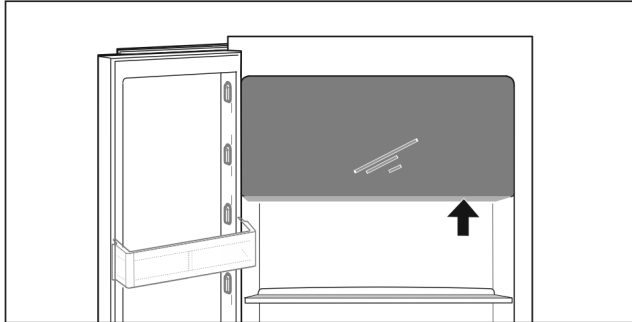


Fig. 16

Apertura del compartimiento congelador:

- ▶ Acceda al área de agarre desde abajo.
- ▶ Presione la placa de sujeción y jale simultáneamente la puerta hacia adelante.

Cierre del compartimiento congelador:

- ▶ Cierre la puerta y presione simultáneamente desde adelante.
- ▷ La puerta está enganchada.

7.2 Compartimientos de la puerta

7.2.1 Desplazamiento / retiro de compartimientos de la puerta

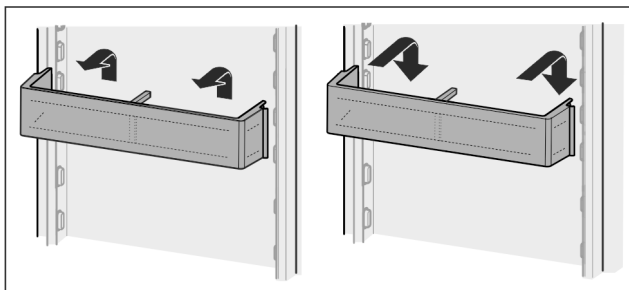


Fig. 17

- ▶ Empuje el compartimiento hacia arriba.
- ▶ Arrastre hacia adelante.
- ▶ Vuelva a colocarlo en secuencia inversa.

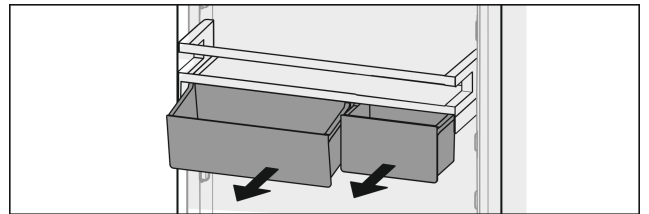


Fig. 18 *

Es posible utilizar una o las dos cajas Vario. Si necesita colocar botellas de una altura especial, enganche sólo una caja sobre el compartimiento para botellas.*

Cambio de compartimiento con cajas Vario:*

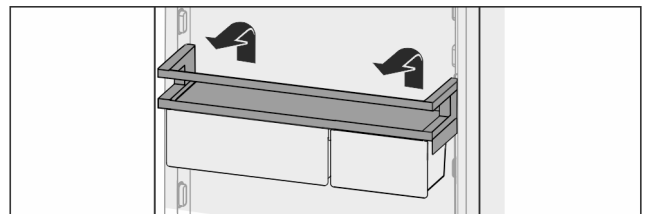


Fig. 19 *

- ▶ Sáquelo hacia arriba.*
- ▶ Vuelva a colocarlo en la posición deseada.*
- ▷ Compartimiento antes del compartimiento congelador de 4 estrellas: Ya no se garantiza la distribución óptima de aire en el aparato. Se puede formar condensación en el compartimiento congelador.*

Nota

Liebherr recomienda:*

- ▶ Enquie el compartimiento con cajas Vario, como se entrega de fábrica, a una altura por debajo del compartimiento congelador de 4 estrellas. Así se produce una distribución óptima del aire en el compartimiento refrigerador.*

Cambio de cajas Vario:*

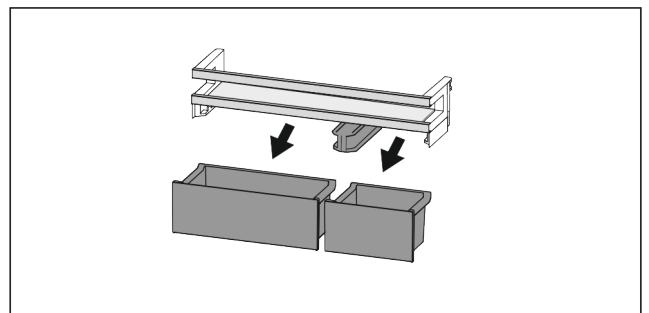


Fig. 20 *

- ▶ Si el estante de la puerta está retirado: Retire las cajas.*

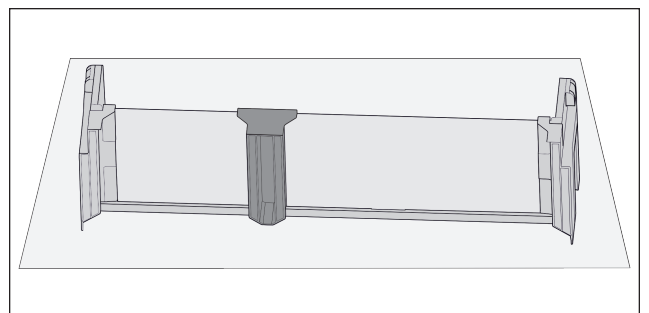


Fig. 21 *

- ▶ Coloque la bandeja sobre la mesa.*

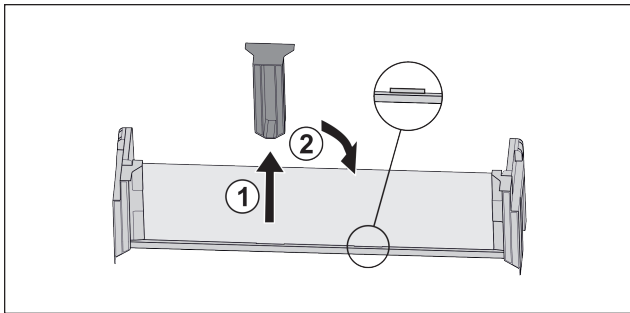


Fig. 22 *

- ▶ Retire la pieza de sujeción del medio Fig. 22 (1).*
- ▶ Inserte la pieza de sujeción central en la segunda posición Fig. 22 (2).*

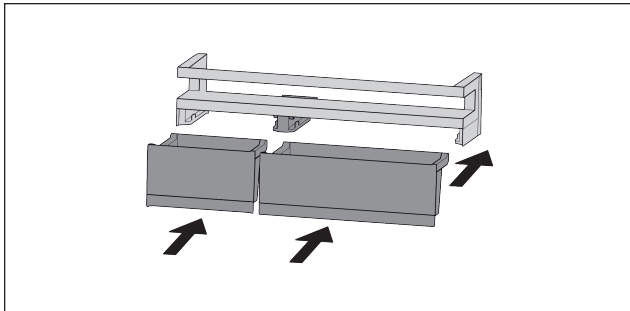


Fig. 23 *

- ▶ Cambie las cajas.*

7.2.2 Desarmado de los compartimientos de la puerta

Los compartimientos de la puerta se pueden desarmar para su limpieza.

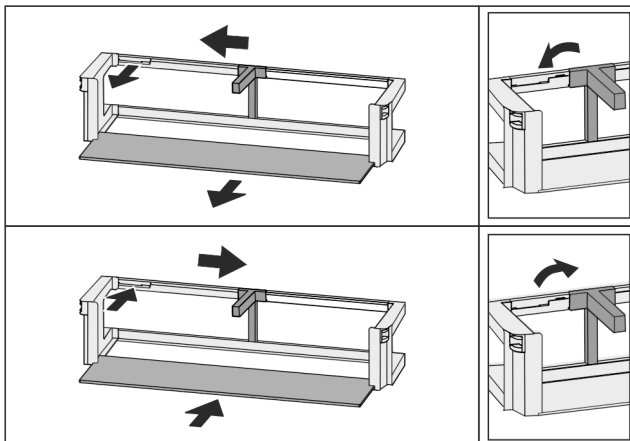


Fig. 24

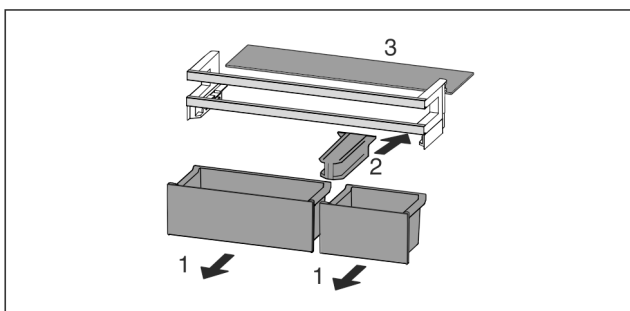


Fig. 25 *

- ▶ Desarme los compartimientos de la puerta.

7.3 Estantes

7.3.1 Desplazamiento / retiro de estantes

Los estantes están protegidos contra cualquier extracción accidental mediante topes de extracción.

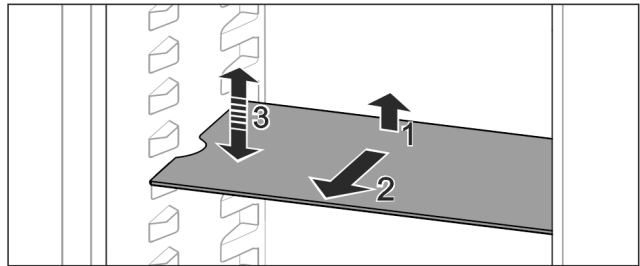


Fig. 26

- ▶ Levante el estante y jálalo hacia delante.
- ▷ Ranura lateral en posición de apoyo.
- ▶ Desplazar la superficie de depósito: Suba o bájela a cualquier altura y deslícela hacia dentro.

-o-

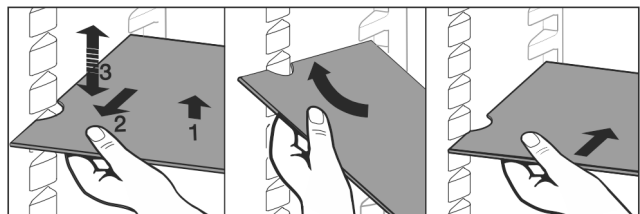


Fig. 27

- ▶ Extráigala completamente: Tire de ella.
- ▶ Retiro facilitado: Coloque el estante inclinado.
- ▶ Vuelva a insertarla: Empuje hasta el tope.
- ▷ Los topes de extracción apuntan hacia abajo.
- ▷ Los topes de extracción se encuentran detrás del estante delantero.

7.4 Estantes divisibles

7.4.1 Uso de estantes divisibles

Los estantes están protegidos contra cualquier extracción accidental mediante topes de extracción.

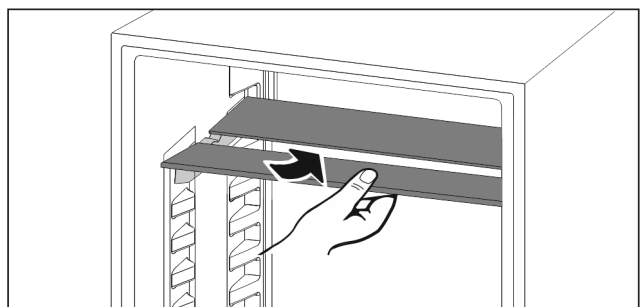


Fig. 28

- ▶ Coloque debajo el estante divisible según se indica en la ilustración.

Componentes

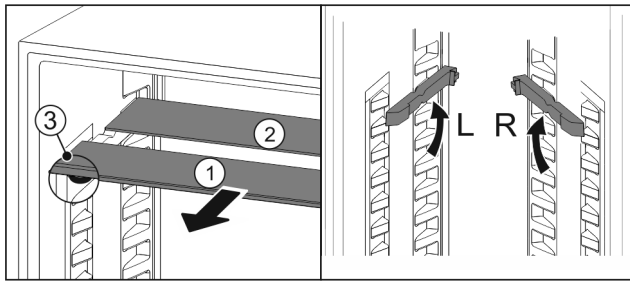


Fig. 29

Desplazamiento en cuanto a la altura:

- ▶ Retire Fig. 29 (1) las planchas de cristal individualmente hacia adelante.
- ▶ Extraiga las correderas del enclavamiento e insértelas a la altura deseada.
- ▶ Inserte las planchas de cristal individualmente una tras otra.
- ▷ Topes de extracción planos adelante, directamente detrás de la corredera.
- ▷ Altura de topes de extracción atrás.

Uso de ambos estantes:

- ▶ Agarre la plancha de vidrio inferior con una mano y tire de ella hacia delante.
 - ▷ La placa de vidrio Fig. 29 (1) con tira decorativa se encuentra en la parte delantera.
 - ▷ Los topes Fig. 29 (3) apuntan hacia abajo.
- Aparatos con compartimiento congelador:*
- ▶ No coloque delante del ventilador correderas ni estantes divisibles.*

7.5 VarioSafe*

El compartimiento VarioSafe ofrece espacio para alimentos, envases, tubos y tarros pequeños.

7.5.1 Uso del compartimiento VarioSafe

El cajón puede retirarse e insertarse a dos alturas diferentes. De este modo, también se pueden almacenar piezas pequeñas altas en el cajón.

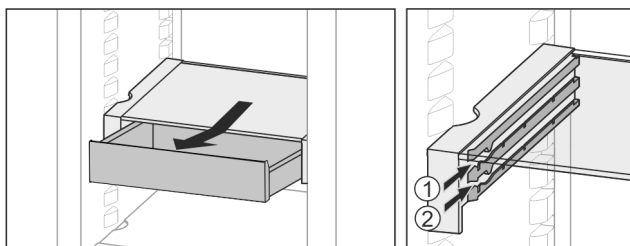


Fig. 30

- ▶ Saque el cajón.
- ▶ Insértelo a la altura deseada Fig. 30 (1) o Fig. 30 (2).

7.5.2 Desplazamiento del compartimiento VarioSafe

El compartimiento VarioSafe puede ser desplazado en conjunto a la altura deseada.

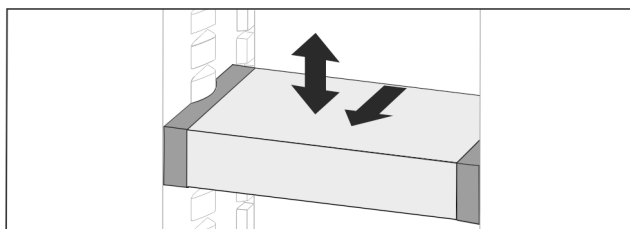


Fig. 31

- ▶ Arrastre hacia adelante.

- ▷ Ranura lateral en posición de apoyo.
- ▶ Súbalo o bájelo a la altura deseada.
- ▶ Insértelo hacia atrás.

7.5.3 Retiro total del compartimiento VarioSafe

El compartimiento VarioSafe puede ser retirado en conjunto.

- ▶ Arrastre hacia adelante.
- ▷ Ranura lateral en posición de apoyo.

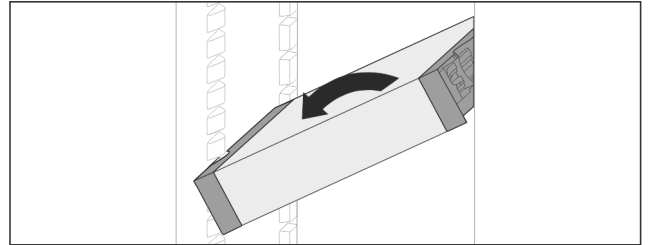


Fig. 32

- ▶ Colóquelo en posición inclinada y arrástrelo hacia adelante.

7.5.4 Desarmado del compartimiento VarioSafe

El compartimiento VarioSafe se puede desarmar para su limpieza.

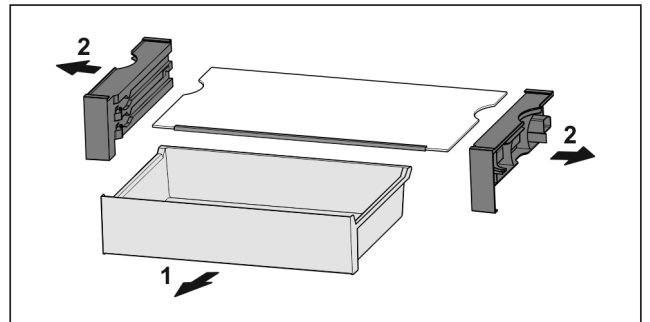


Fig. 33

- ▶ Desarme el compartimiento VarioSafe.

7.6 InfinitySpring*

El dispensador de agua integrado es apropiado para la extracción cómoda de agua potable. La temperatura del agua depende de la temperatura en el compartimiento refrigerador.

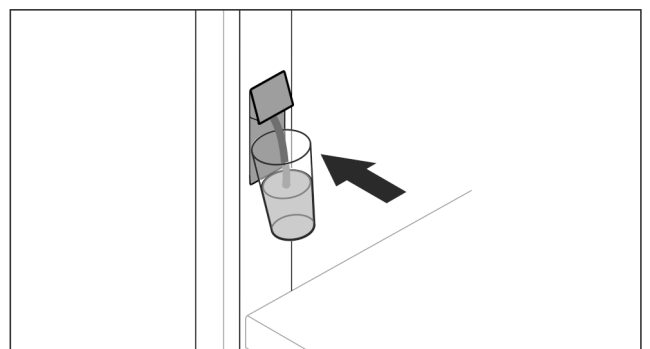


Fig. 34

- ▶ Presione el vaso contra el botón inferior del dispensador.
- ▷ La unidad de salida se mueve hacia afuera: El agua fluye dentro del vaso.
- ▶ Cómo evitar salpicaduras de agua: Retire el vaso lentamente.
- Salida excesiva de agua:
- ▶ Cuando ya no fluya agua, retire el contenedor de agua y vuelva a presionarlo contra el botón inferior del dispensador.

7.7 Espacio para bandeja para hornear

Sobre los cajones hay espacio para una bandeja para hornear Fig. 1 (9).

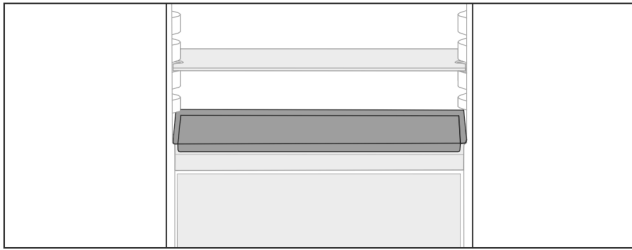


Fig. 35

Asegúrese de que se cumplan los siguientes requisitos:

- ❑ Se respetan las dimensiones máximas de la bandeja para hornear (consulte 9.1 Datos técnicos) .
- ❑ La bandeja para hornear se enfría a temperatura ambiente.
- ❑ El compartimiento de puerta inferior está colocado al menos una posición arriba.

Si la puerta está abierta 90°:

- ▶ Inserte la bandeja para hornear en el compartimento lateral inferior.

-o-

Si la bandeja para hornear es irregular:

- ▶ Utilice las correderas del empaque adicional.

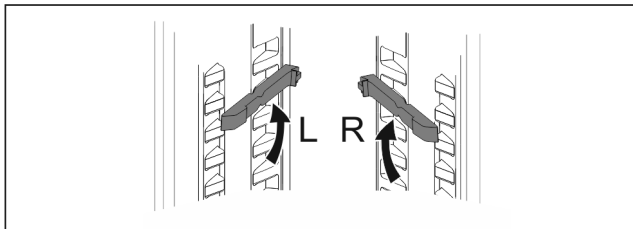


Fig. 36

- ▶ Encaje las correderas en compartimento inferior. Si la puerta está abierta 90°:
- ▶ Inserte la bandeja para hornear en las correderas.

7.8 Bandeja de botellas variable

7.8.1 Uso de la bandeja de botellas

En el fondo del compartimento refrigerador se pueden utilizar de forma opcional la bandeja de botellas variable o la plancha de cristal.

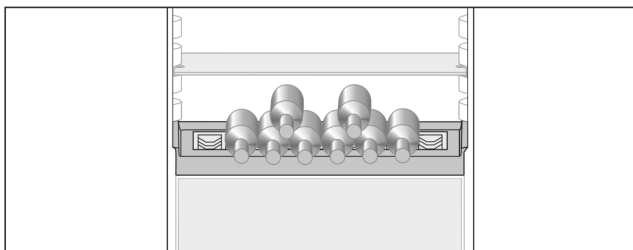


Fig. 37

- ▶ Retire la plancha de cristal y almacénela por separado.
- ▶ Introduzca las botellas con la base hacia atrás respecto a la pared trasera

Nota

Si las botellas sobresalen en la parte delantera de la bandeja de botellas:

- ▶ Coloque una posición más alta el compartimento inferior de la puerta.

7.8.2 Retiro de la bandeja de botellas

La bandeja de botellas se puede retirar para su limpieza.

- ▶ Retire la plancha de cristal sobre la bandeja de botellas.

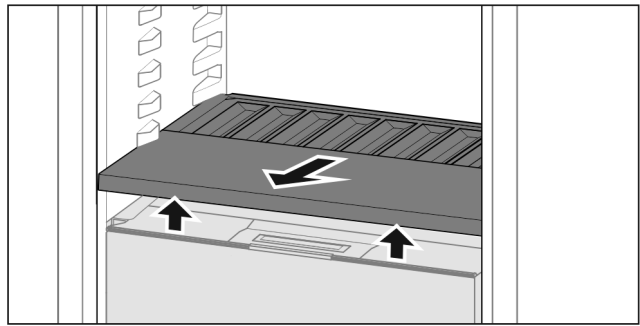


Fig. 38

- ▶ Levante hacia adelante la bandeja de botellas y retírela.

Nota

Liebherr recomienda:

No deje ningún producto sobre la tapa del compartimento que se encuentre debajo.

7.8.3 Colocación de la bandeja de botellas

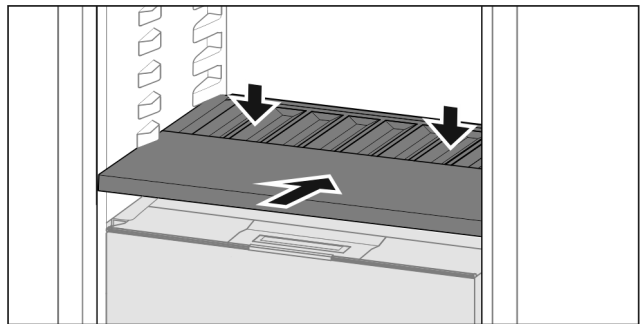


Fig. 39

- ▶ Introduzca hasta el tope la bandeja de botellas y presiónela hacia abajo.
- ▷ Los conectores detrás de la bandeja de botellas se conectan automáticamente.
- ▷ El LED se ilumina.

7.9 Cajones

Puede retirar los cajones para su limpieza.

La extracción y la colocación de los cajones es distinta dependiendo del sistema de extracción. Su aparato puede contener distintos sistemas de extracción.

Nota

El consumo de energía aumenta y la potencia de refrigeración se reduce si la ventilación es insuficiente.

- ▶ ¡Deje siempre libres los canales de circulación interiores del ventilador de la pared trasera!

7.9.1 Cajón en rieles telescópicos

El cajón se desplaza sobre rieles extensibles (telescopícos). Hay rieles telescópicos con extensión total y rieles con extensión parcial. Los cajones con extensión total pueden extraerse completamente del aparato. Los cajones con extensión parcial no pueden extraerse completamente. El sistema que se encuentra en su aparato depende del tipo de aparato.

Componentes

Extensión completa*

Puede reconocer un cajón de extracción total por una abrazadera situada en la parte posterior izquierda y derecha del riel.

Extracción del cajón

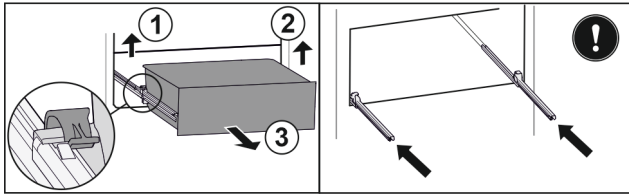


Fig. 40

- ▶ Extraiga el cajón hasta el tope.
- ▶ Levante la abrazadera izquierda y tire del cajón izquierdo hacia delante al mismo tiempo. Fig. 40 (1)
- ▶ Levante la abrazadera derecha y tire del cajón derecho hacia delante al mismo tiempo. Fig. 40 (2)
- ▶ Extraiga el cajón hacia delante. Fig. 40 (3)
- ▶ Introduzca los rieles.

Colocación del cajón

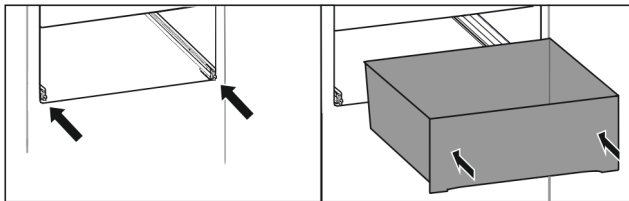


Fig. 41

- ▶ Introduzca los rieles.
- ▶ Coloque el cajón en los rieles.
- ▶ Deslice el cajón hacia atrás.
- ▷ El cajón encaja de forma audible en la parte trasera.

Compartimento refrigerador de extensión parcial*

Extracción del cajón

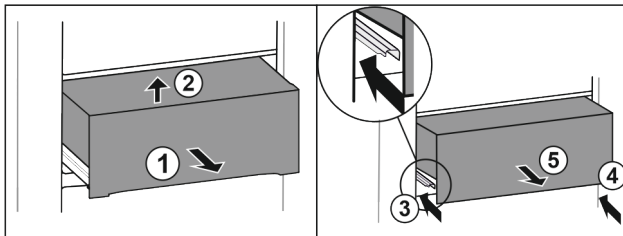


Fig. 42

- ▶ Extraiga el cajón hasta la mitad. Fig. 42 (1)
- ▶ Eleve la parte frontal del cajón. Fig. 42 (2)
- ▶ Inserte el riel izquierdo. Fig. 42 (3)
- ▶ Inserte el riel derecho. Fig. 42 (4)
- ▶ Extraiga el cajón hacia delante. Fig. 42 (5)

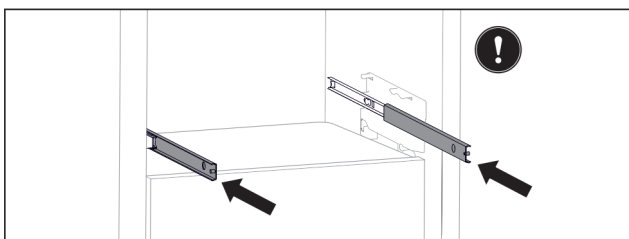


Fig. 43

Si los rieles aún no están completamente insertados después de retirar el cajón:

- ▶ Empuje los rieles completamente hacia dentro.

Colocación del cajón

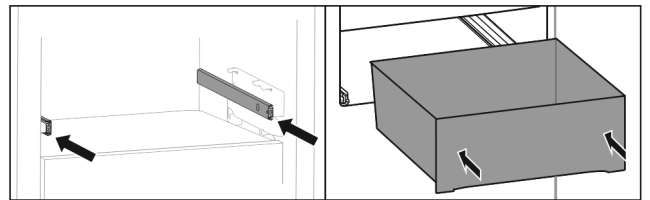


Fig. 44

- ▶ Introduzca los rieles.
- ▶ Coloque el cajón en los rieles.
- ▶ Deslice el cajón hacia atrás.

7.10 Tapa del Cajón Safe para conservación de frutas y verduras

La tapa del compartimento se puede retirar para su limpieza.

7.10.1 Retiro de la tapa del compartimento

Asegúrese de que se cumplan los siguientes requisitos:

- Si se extrajo la bandeja de botellas (consulte 7.8 Bandeja de botellas variable).

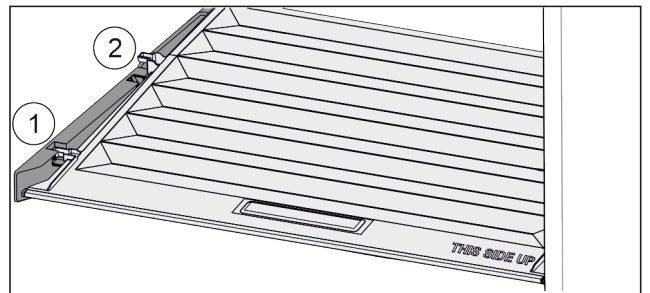


Fig. 45

Si se extrajeron los cajones:

- ▶ Arrastre hacia adelante Fig. 45 (1) la tapa hasta la abertura en las piezas de soporte.
- ▶ Levántela de la parte trasera desde abajo y quítela Fig. 45 (2) hacia arriba.

7.10.2 Colocación de la tapa del compartimento

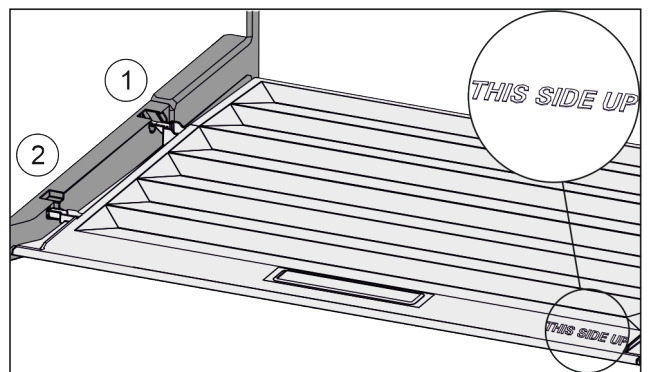


Fig. 46

Si el logo THIS SIDE UP está hacia arriba:

- ▶ Introduzca los nervios de la tapa por la abertura en el soporte trasero Fig. 46 (1) y encájelos por delante en el soporte Fig. 46 (2).
- ▶ Coloque la tapa en la posición deseada (consulte 7.11 Regulación de la humedad).

7.11 Regulación de la humedad

Usted puede ajustar por su cuenta la humedad en el cajón mediante el desplazamiento de la tapa del cajón.

La tapa del cajón se encuentra directamente sobre el cajón y puede ser cubierta por estantes o cajones adicionales.

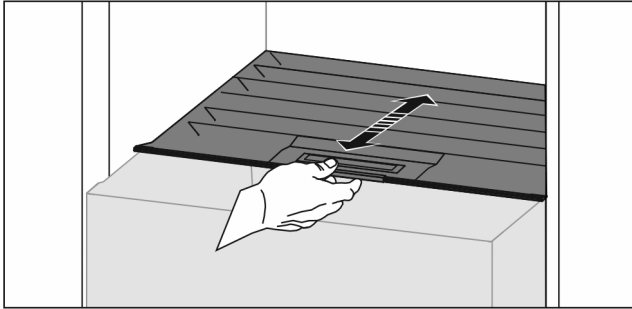


Fig. 47

Poca humedad del aire

- ▶ Abra el cajón.
- ▶ Arrastre hacia adelante la tapa del cajón.
- ▷ En caso de cajón cerrado: Ranura entre tapa y cajón.
- ▶ Desactive HydroBreeze.*
- ▷ Se reduce la humedad del aire en Safe.

Mucha humedad del aire

- ▶ Abra el cajón.
- ▶ Desplace la tapa del cajón hacia atrás.
- ▷ En caso de cajón cerrado: La tapa cierra herméticamente el cajón.
- ▶ Active HydroBreeze.*
- ▷ Se eleva la humedad del aire en Safe.
- Si hay mucha humedad en el compartimento:
- ▶ Seleccione la opción "poca humedad del aire".
- o-
- ▶ Retire la humedad con un paño.

Nota

Con la opción "poca humedad del aire" el Safe para conservación de frutas y verduras también se puede utilizar como Safe para conservación de carnes y lácteos Meat & Dairy-Safe.

- ▶ Ajuste a "Poca humedad del aire".

7.12 HydroBreeze*

La función HydroBreeze emite una niebla sobre el producto refrigerado y se ocupa de la humedad en el cajón.

La HydroBreeze y el depósito de agua respectivo se encuentran en la bandeja de botellas variable.

Asegúrese de que se cumplan los siguientes requisitos:

- El depósito de agua esté limpio (consulte 8.7.3 Limpieza de componentes).
- El depósito de agua esté encajado correctamente.
- La humedad esté ajustada a "humedad del aire alta" (consulte 7.11 Regulación de la humedad).
- HydroBreeze está activa (consulte HydroBreeze*).

7.12.1 Llenado del depósito de agua



ADVERTENCIA

¡Agua contaminada!
Intoxicaciones.

- ▶ Llene exclusivamente con agua potable.
- ▶ HydroBreeze está desactivado: Vacíe el depósito de agua.
- ▶ HydroBreeze no se utilizará por un periodo prolongado: Vacíe el depósito de agua.

AVISO

¡Líquidos con azúcar!
Daño a la HydroBreeze.

- ▶ Llene exclusivamente con agua potable.

Nota

Si se utiliza agua filtrada, descarbonatada, se obtendrá agua potable de la mejor calidad para el funcionamiento sin interrupciones de la HydroBreeze.

Esta calidad de agua puede obtenerse con una jarra filtrante disponible en comercios especializados.

- ▶ Llene el depósito de agua con agua potable filtrada, descarbonatada.

El depósito de agua está montado en la bandeja de botellas variable (consulte 1.2 Diagrama del aparato y del equipo).

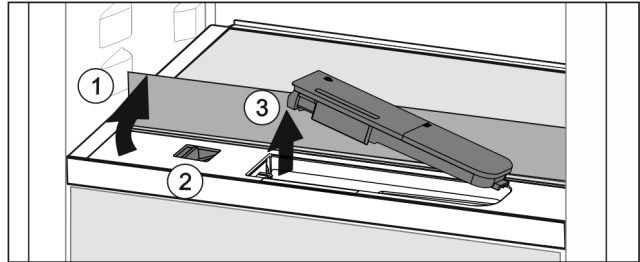


Fig. 48

- ▶ Presione en la esquina trasera izquierda de la plancha de cristal delantera.
- ▷ La plancha de cristal se levanta hacia adelante.
- ▶ Levante la plancha de cristal y bájela hacia atrás hasta el tope Fig. 48 (1).
- ▷ La plancha de cristal permanece erguida.
- ▶ Desplace la compuerta Fig. 48 (2) hacia la izquierda.
- ▷ El depósito de agua salta del hueco.
- ▶ Retire el depósito de agua Fig. 48 (3).
- ▶ Limpieza del depósito de agua (consulte 8.7.3 Limpieza de componentes).
- Abertura cuadrada:
- ▶ Llene con agua potable hasta la marca.
- ▶ Inserte el depósito de agua, con el fondo primero, en el hueco.
- ▶ Baje lentamente la parte delantera y deprima el depósito.
- ▷ El depósito de agua está encajado.

7.12.2 Desarmado del depósito de agua

El depósito de agua se puede desarmar para su limpieza.

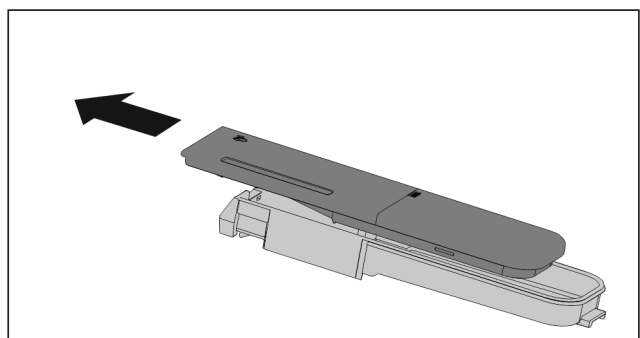


Fig. 49

- ▶ Desarme del depósito de agua.

Componentes

7.13 Accesorios

7.13.1 Compartimiento de mantequilla

Apertura y cierre del compartimiento de mantequilla

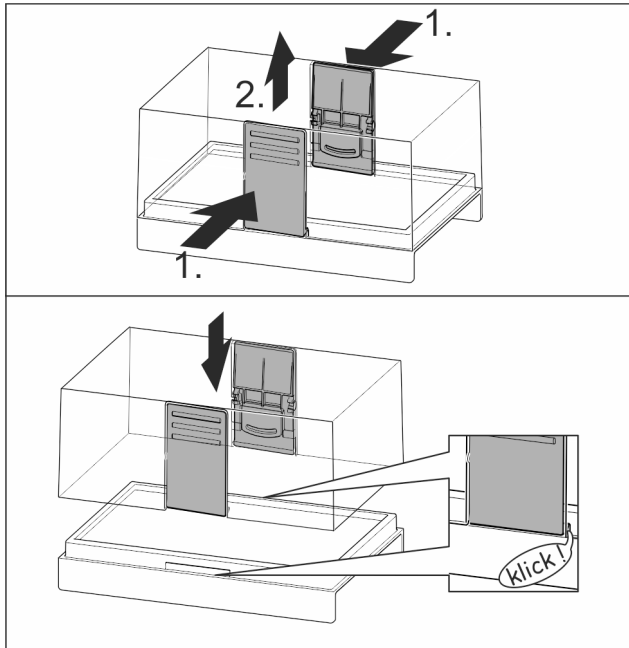


Fig. 50

Desarmado del compartimiento de mantequilla

El compartimiento de mantequilla se puede desarmar para su limpieza.

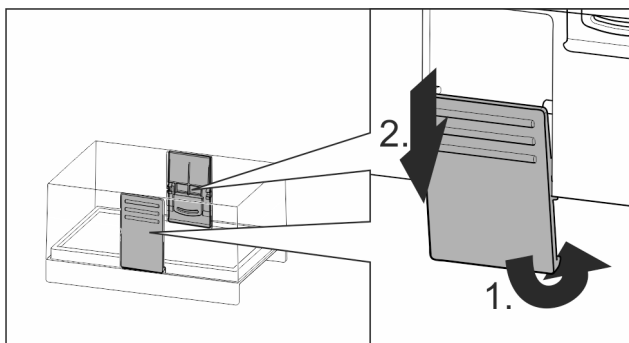


Fig. 51

- Desarme el compartimiento de mantequilla.

7.13.2 Bandeja para huevos

La bandeja para huevos es extraíble y reversible. Las dos piezas de la bandeja para huevos se pueden utilizar para señalar diferencias como, por ejemplo, la fecha de compra.

Uso de la bandeja para huevos

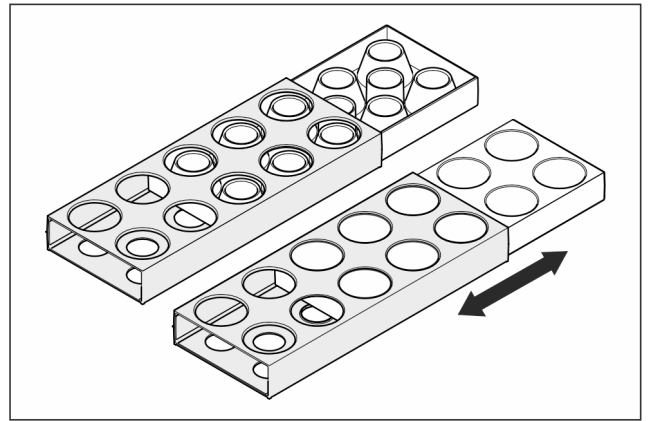


Fig. 52

- Parte superior: Almacene huevos de gallina.
- Parte inferior: Almacene huevos de codorniz.

7.13.3 Soporte para botellas

Uso del soporte para botellas

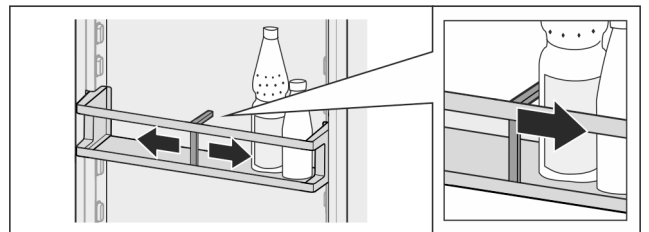


Fig. 53

- Deslice el soporte para botellas hacia las botellas.
- ▷ Así las botellas no se caen.

Retiro del soporte para botellas

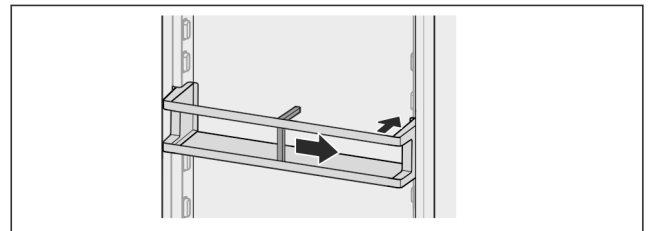


Fig. 54

- Deslice el soporte para botellas totalmente hasta la derecha hasta el borde.
- Retírelo hacia atrás.

7.13.4 Bandeja de cubitos de hielo con tapa*

Uso de la bandeja de cubitos de hielo

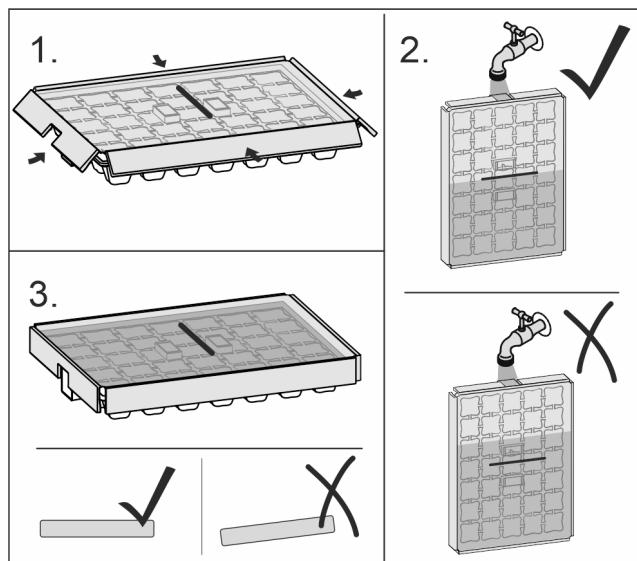


Fig. 55

Si el agua está congelada:

- ▶ Coloque la bandeja de cubitos de hielo brevemente bajo agua caliente.
- ▶ Retire la tapa.
- ▶ Gire ligeramente los extremos de la bandeja de cubitos de hielo en sentido contrario.
- ▶ Extraiga los cubitos de hielo.

Desarmado de la bandeja de cubitos de hielo

La bandeja de cubitos de hielo se puede desarmar para su limpieza.

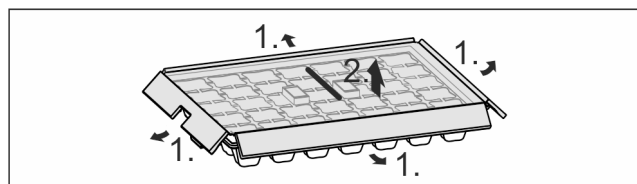


Fig. 56

- ▶ Desarme la bandeja de cubitos de hielo.

8 Mantenimiento

8.1 Filtro de carbón activado FreshAir

El filtro de carbón activado FreshAir se encuentra en el compartimiento sobre el ventilador.

Dicho filtro garantiza una calidad del aire óptima.

- Cambie el filtro de carbón activado cada 6 meses. Si el recordatorio está activo un mensaje en la pantalla solicitará el cambio.
- El filtro de carbón activado se puede eliminar junto con la basura doméstica normal.

Nota

Puede adquirir el filtro de carbón activo FreshAir en la tienda Liebherr-Hausgeräte en home.liebherr.com/shop/de/deu/zubehor.html.

8.1.1 Extracción del filtro de carbón activado FreshAir

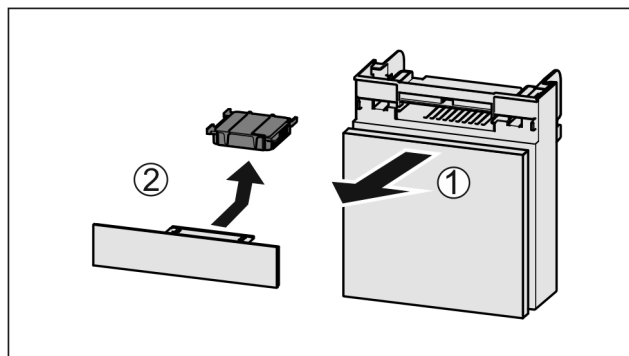


Fig. 57

- ▶ Extraiga Fig. 57 (1) el compartimiento hacia adelante.
- ▶ Retire Fig. 57 (2) el filtro de carbón activado.

8.1.2 Inserción del filtro de carbón activado FreshAir

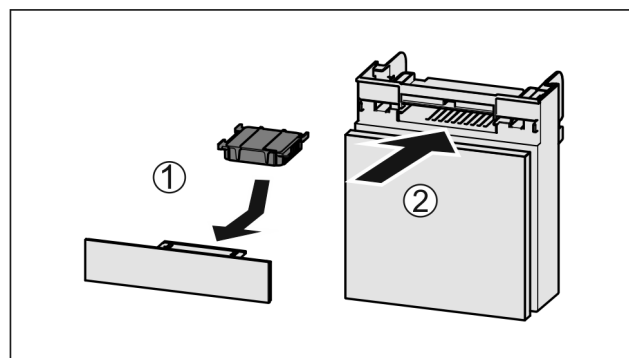


Fig. 58

- ▶ Inserte Fig. 58 (1) el filtro de carbón activado según se indica en la ilustración.
- ▷ El filtro de carbón activado se fija en su lugar. Cuando el filtro de carbón activado apunte hacia abajo:
- ▶ Inserte Fig. 58 (2) el compartimiento.
- ▷ Ahora el filtro de carbón activado está listo para funcionar.

8.2 Depósito de agua*

El depósito de agua del InfinitySpring se encuentra en la parte trasera del cajón inferior.

8.2.1 Retiro del depósito de agua

- ▶ Cierre el grifo de agua.
- ▶ InfinitySpring Toque durante 30 s y recoja el agua restante con un vaso.
- ▶ Retire el cajón.
- ▶ Gire el depósito de agua hasta el tope hacia la izquierda y retírelo.
- ▷ El agua que gotea cae en la bandeja colectora de agua.
- ▶ Vacíe el agua de la bandeja colectora de agua.
- ▶ Limpiar la bandeja colectora de agua con un paño o en el lavavajillas.

Mantenimiento

8.2.2 Inserción del depósito de agua

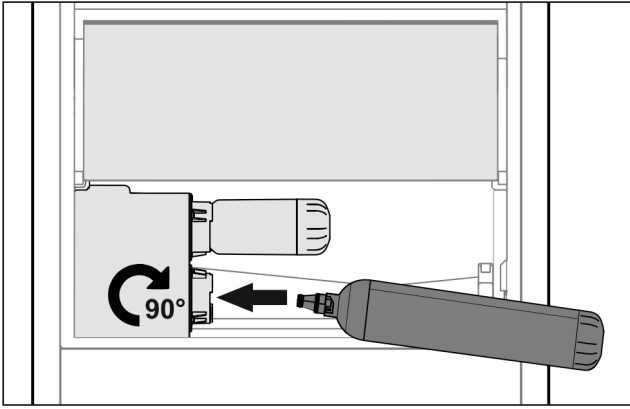


Fig. 59

- ▶ Retire el cajón.
- ▶ Coloque el depósito de agua y gírelo unos 90° hacia la derecha hasta el tope.
- ▶ Compruebe si el depósito de agua es estanco y que no tenga fugas de agua.
- ▶ Coloque el cajón.
- ▶ Abra el grifo de agua.
- ▶ Purgue el sistema de agua (véase Instrucciones de montaje, Conexión de agua)

Se puede utilizar un depósito de agua adicional en lugar del filtro de agua.

Nota

El depósito de agua está disponible como repuesto.

8.2.3 Extracción o colocación de la bandeja colectora de agua

La bandeja colectora de agua se puede extraer para limpiarla.

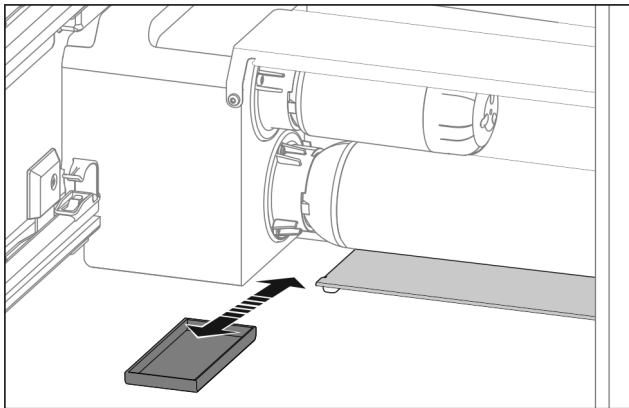


Fig. 60

- ▶ Tirar de la bandeja colectora hacia delante para extraerla.

8.3 Filtro de agua*

El filtro de agua se encuentra detrás del cajón inferior.

El filtro recibe las acumulaciones de agua y reduce el sabor a cloro.

- El filtro de agua se debe sustituir como máximo cada 6 meses si se utiliza con la potencia especificada, o también si se produce una disminución considerable del flujo de agua.
- El filtro de agua contiene carbón activado y se puede eliminar junto con la basura doméstica normal.

Nota

Puede adquirir el filtro de agua en la tienda Liebherr-Hausgeräte en home.liebherr.com/shop/de/deu/zubehor.html.

8.3.1 Retiro del filtro de agua

- ▶ Retire el cajón.
- ▶ Gire el filtro de agua hasta el tope hacia la izquierda y retírelo.
- ▷ El agua que gotea cae en la bandeja colectora de agua.
- ▶ Limpiar la bandeja colectora de agua con un paño o en el lavavajillas.

8.3.2 Inserción del filtro de agua

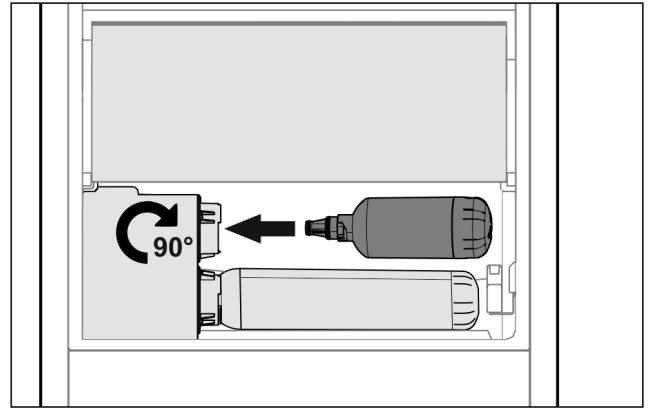


Fig. 61

- ▶ Retire el cajón.
- ▶ Coloque el filtro de agua y gírelo unos 90° hacia la derecha hasta el tope.
- ▶ Compruebe si el filtro es estanco y que no salga agua.
- ▶ Coloque el cajón.



ATENCIÓN

Los filtros de agua nuevos pueden contener sólidos en suspensión.

- ▶ Saque y elimine 3 l de agua del InfinitySpring.

▷ Ahora el filtro de agua está listo para funcionar.

8.4 Desmontaje/montaje de sistemas de extracción

8.4.1 Notas sobre el desmontaje

Se pueden desmontar algunos sistemas de extracción para su limpieza. Su electrodoméstico puede contener distintos sistemas de extracción.

Los siguientes sistemas de extracción son desmontables o no desmontables:

Sistema de extracción	desmontable/ no desmontable
Extensión completa*	no desmontable*
Compartimento refrigerador de extensión parcial*	no desmontable*

8.5 Desescarche del aparato



ADVERTENCIA

¡Descongelamiento inadecuado del aparato!
Lesiones y daños.

- ▶ No utilice otros aparatos mecánicos u otros medios distintos a los recomendados por el fabricante para acelerar el proceso de descongelación.
- ▶ No utilice ningún aparato de limpieza al vapor o con calor, flama abierta ni 'sprays' de desescarche.
- ▶ No retire el hielo con objetos puntiagudos.

El desescarche se realiza automáticamente. El agua de desescarche se escurre a través de la salida de drenaje y se evapora.

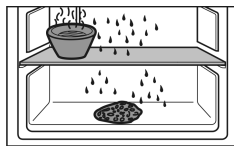
- ▶ Limpie regularmente la salida de drenaje (consulte 8.7 Limpieza del aparato).

8.6 Desescarche manual del compartimiento congelador*

Después de la operación prolongada se forma una capa de escarcha o hielo.

Los siguientes factores aceleran la formación de escarcha o hielo:

- El aparato se abre con frecuencia.
- Se introducen alimentos calientes.
- ▶ Desconecte el aparato.
- ▶ Retire el enchufe de alimentación de red o desconecte el fusible.
- ▶ Dado el caso, envuelva los alimentos congelados en papel de periódico o en un mantel y guárdelos en un lugar fresco.



- ▶ Coloque la tapa con agua caliente, pero no hirviendo, sobre una placa central.
- ▷ El desescarche se acelerará.
- ▶ Deje abierta la puerta del compartimiento y del aparato durante el desescarche.
- ▶ Retire los pedazos de hielo que se desprendan.
- ▶ Preste atención a que no penetre ninguna agua de desescarche en los muebles circundantes.
- ▶ Dado el caso, recoja el agua de desescarche varias veces con una esponja o paño.
- ▶ Limpie el aparato (consulte 8.7 Limpieza del aparato).

8.7 Limpieza del aparato

8.7.1 Preparación



ADVERTENCIA

¡Peligro de descarga eléctrica!

- ▶ Retire el conector del refrigerador o interrumpa el suministro de corriente.



ADVERTENCIA

Peligro de incendio

- ▶ No dañe el circuito refrigerador.
- ▶ Vacíe el aparato.
- ▶ Retire el enchufe de alimentación de red.

-o-

- ▶ Active el CleaningMode. (consulte CleaningMode)

8.7.2 Limpieza del interior

AVISO

¡Limpieza incorrecta!

Daños al aparato.

- ▶ Utilice exclusivamente paños de limpieza suaves y limpiadores de uso general con pH neutro.
- ▶ No utilice esponjas o estropajos metálicos que sean abrasivos o puedan provocar arañazos.
- ▶ No utilice productos de limpieza abrasivos o que contengan arena, cloro o ácido.

- ▶ Superficies de plástico: limpie a mano con un paño suave y limpio, agua tibia y un poco de detergente.
- ▶ Superficies de metal: limpie a mano con un paño suave y limpio, agua tibia y un poco de detergente.
- ▶ Orificio de drenaje: Elimine las acumulaciones con una herramienta auxiliar delgada, por ejemplo, un hisopo de algodón.

8.7.3 Limpieza de componentes

AVISO

¡Limpieza incorrecta!

Daños al aparato.

- ▶ Utilice exclusivamente paños de limpieza suaves y limpiadores de uso general con pH neutro.
- ▶ No utilice esponjas o estropajos metálicos que sean abrasivos o puedan provocar arañazos.
- ▶ No utilice productos de limpieza abrasivos o que contengan arena, cloro o ácido.

Limpieza con un paño suave y limpio, agua tibia y un poco de detergente:

- VarioSafe*
- Tapa del Cajón Safe para conservación de frutas y verduras
- Cajón
- Bandeja de botellas variable

Limpieza con un paño húmedo:

- Rieles telescópicos
- Tome en cuenta que: ¡La grasa de las pistas de rodadura sirve para la lubricación y no se debe retirar!

Limpieza en la lavavajillas hasta 60 °C:

- Compartimientos de la puerta
- VarioBox*
- Soporte para botellas
- Estantes
- Estantes divisibles
- Pieza de soporte de estantes divisibles
- Depósito de agua y tapa de depósito de agua de Hydro-Breeze*
- Bandeja colectora de agua*
- Bandeja para huevos
- Compartimiento de mantequilla
- Bandeja de cubitos de hielo*
- ▶ Desarmado de componentes: consulte el capítulo correspondiente.
- ▶ Limpie los componentes.

8.7.4 Limpieza de InfinitySpring*

La unidad de salida del InfinitySpring y la zona colindante se pueden limpiar sin desconectar el aparato de la red eléctrica.

La limpieza se tiene que realizar en caso de:

- Puesta en funcionamiento inicial
- Si no se utiliza durante más de 5 días.

Asistencia al cliente

- ▶ Pulse el botón inferior del dispensador.
- ▷ La unidad de salida se mueve hacia afuera.
- ▶ Limpie la salida de agua y el entorno con un paño suave y limpio, agua tibia y un poco de detergente.
- ▶ Deje de pulsar el botón inferior.
- ▶ Saque y elimine 2 l de agua del InfinitySpring.*

8.7.5 Limpieza de HydroBreeze*

La limpieza se tiene que realizar en caso de:

- Puesta en funcionamiento inicial
- HydroBreeze ha estado desactivado por más de 48 horas.
- Rellenado del depósito de agua.

Asegúrese de que se cumplen los siguientes requisitos:

- HydroBreeze está desactivado (consulte HydroBreeze*).
- El depósito de agua está retirado y se lavó en la lavavajillas.
- ▶ Limpie la ranura con un paño húmedo.
- ▶ Inserte el filtro de agua.
- ▶ Active HydroBreeze.

8.7.6 Después de la limpieza

- ▶ Seque el aparato y las piezas de equipamiento
- ▶ Conecte y encienda el aparato.
Cuando la temperatura sea lo suficientemente baja:
- ▶ Introduzca alimentos.
- ▶ Repita la limpieza regularmente.

9 Asistencia al cliente

9.1 Datos técnicos

Zona de temperatura	
Refrigeración	3 °C hasta 9 °C
BioFresh	0 °C hasta 3 °C

Cantidad de congelación máxima / 24 h	
Compartimiento congelador*	consulte la placa de características en "Capacidad de congelación ... /24 h"*

Dimensiones máximas chapa posterior	
Ancho	466 mm
Profundidad	386 mm
Altura	50 mm

Iluminación	
Clase de eficiencia energética ¹	Fuente de luz
Este producto contiene una o varias fuentes de luz de la clase de eficiencia energética G.	LED

1 El aparato puede contener fuentes de luz con distintas clases de eficiencia energética. Se indica la clase de eficiencia energética más baja.

Para aparatos con conexión WiFi :*

Especificación de frecuencia*	
Banda de frecuencia	2,4 GHz
Potencia máxima radiada	<100 mW

Especificación de frecuencia*	
Propósito del equipo de radio	Integración en la red WiFi local para la comunicación de datos

9.2 Ruidos de funcionamiento

El aparato produce distintos ruidos de funcionamiento durante su operación.

- Con **poca potencia de refrigeración** el aparato funciona con ahorro de energía, pero durante más tiempo. El nivel de ruido es **menor**.
- Con **mayor potencia de refrigeración** los alimentos se enfrían más rápido. El nivel de ruido es **mayor**.

Ejemplos:

- funciones activadas (consulte 6.3 Funciones)
- ventilador en marcha
- alimentos frescos marinados
- temperatura ambiente elevada
- puerta abierta por mucho tiempo

Ruido	Causa posible	Tipo de ruido
Burbujeo y chapoteo	Refrigerante fluye en el circuito refrigerante.	ruido de funcionamiento normal
Silbido y siseo	Refrigerante se inyecta en el circuito refrigerante.	ruido de funcionamiento normal
Zumbido	El aparato está enfriando. La intensidad de ruido depende de la potencia de refrigeración.	ruido de funcionamiento normal
Ruidos sorbidos	de La puerta se abre y cierra con amortiguación de cierre.	ruido de funcionamiento normal
Zumbido murmullo	y El ventilador está funcionando.	ruido de operación normal
Clic	Los componente se conectan y desconectan.	ruido de conmutación normal
Traqueteo zumbido	o Las válvulas o compuertas están activas.	ruido de conmutación normal

Ruido	Causa posible	Tipo de ruido	Solución
Vibración	Instalación incorrecta	Ruido de defecto	Compruebe la instalación. Nivele el aparato.
Repiqueteo	Componentes, objetos en el interior del aparato	Ruido de defecto	Fije los componentes. Deje espacio entre los objetos.

9.3 Falla técnica

El aparato se ha construido y fabricado para proporcionar un alto nivel de fiabilidad y durabilidad. No obstante, si durante el funcionamiento se produce una avería, compruebe si se trata de una falla de uso. En este caso, los

costes de reparación correrán a cargo del usuario aunque el aparato se encuentre dentro del periodo de garantía

El usuario puede solucionar las siguientes fallas.

9.3.1 Funcionamiento del aparato

Fallo	Causa	Solución
El aparato no funciona	→ El aparato no se conecta.	▶ Encienda el aparato.
	→ El enchufe de alimentación de red no entra correctamente en la toma de corriente	▶ Control el enchufe de alimentación de red
	→ El fusible de la toma de corriente no funciona	▶ Controle el fusible
	→ Corte de corriente	▶ Mantenga el aparato cerrado ▶ Protección de los alimentos: Ponga las placas refrigerantes sobre los alimentos o un refrigerador con motor independiente en caso de que el corte de corriente se prolongue ▶ No vuelva a congelar los alimentos descongelados.
	→ El conector del aparato no está insertado correctamente en el mismo.	▶ Compruebe el conector del aparato.
La temperatura no es suficientemente baja	→ La puerta del aparato no se ha cerrado correctamente	▶ Cierre la puerta del aparato
	→ La ventilación y el escape de aire son insuficientes	▶ Deje libre y limpie la rejilla de aire.
	→ La temperatura ambiente es demasiado alta	▶ Resolución del problema: (consulte 1.4 Ámbito de uso del aparato) .
	→ El aparato se abre con demasiada frecuencia o durante mucho tiempo	▶ Espere a que la temperatura necesaria se vuelva a ajustar automáticamente. En caso contrario, diríjase al servicio postventa (consulte 9.4 Servicio postventa) .
	→ La temperatura se ha ajustado incorrectamente	▶ Reduzca el ajuste de temperatura y compruébelo transcurridas 24 horas.
	→ El aparato está situado demasiado cerca de una fuente de calor (cocina, calefacción, etc.).	▶ Cambie el lugar de instalación del aparato o de la fuente de calor.
	→ El aparato no se ha montado correctamente en el habitáculo.	▶ Compruebe si el aparato se ha montado correctamente y si la puerta cierra bien.
La junta de la puerta está defectuosa o se debe sustituir por cualquier otro motivo.	→ La junta de la puerta es intercambiable. Se puede cambiar sin necesidad de ninguna herramienta auxiliar.	▶ Diríjase al servicio postventa (consulte 9.4 Servicio postventa) .
El aparato está helado o se forma agua de condensación.	→ La junta de la puerta se puede haber salido de la ranura.	▶ Compruebe que la junta de la puerta esté asentada correctamente en la ranura.

9.3.2 Componentes

Fallo	Causa	Solución
El InfinitySpring no funciona.*	→ Hay aire en el sistema de agua.	▶ Purgue el sistema de agua (véase Instrucciones de montaje, Conexión de agua)
	→ La conexión de agua no está abierta.	▶ Abra la toma de agua.*

Retirada del servicio

Fallo	Causa	Solución
El flujo de agua en el InfinitySpring es irregular.*	→ El Perlator está sucio.	▶ Sustituya el Perlator. Diríjase al servicio postventa (consulte 9.4 Servicio postventa).
HydroBreeze no humedece el producto refrigerado.*	→ HydroBreeze no está activado.	▶ Active HydroBreeze.
	→ No hay suficiente agua en el depósito de agua.	▶ Llene el depósito de agua.
	→ Hay suciedad antes del concentrador.	▶ Limpie HydroBreeze
	→ El depósito de agua no está bien insertado en la depresión provista.	▶ Inserte correctamente el depósito de agua.
	→ La tapa del cajón Fruit & Vegetable-Safe está ajustada en "poca humedad del aire".	▶ Ajuste la tapa del cajón Fruit & Vegetable-Safe a la "humedad del aire alta".
La iluminación interior no se enciende.	→ El aparato no se conecta.	▶ Encienda el aparato.
	→ La puerta ha permanecido abierta durante más de 15 minutos.	▶ La iluminación interior se apaga automáticamente si la puerta está abierta al cabo de aprox. 15 min.
	→ El LED de iluminación está defectuoso o la cubierta está dañada.	▶ Contacte con el servicio al cliente (consulte 9.4 Servicio postventa).
El compartimiento congelador no puede cerrarse.*	→ El cerrojo está bloqueado con la puerta abierta.	▶ Vuelva a accionar la manija.

9.4 Servicio postventa

En primer lugar, compruebe si puede eliminar la falla por su cuenta (consulte 9 Asistencia al cliente). Si no es posible, diríjase al servicio postventa.

La dirección se encuentra en el folleto adjunto de "Servicio Liebherr".



ADVERTENCIA

¡Reparación carente de rigor profesional!
Lesiones.

- ▶ Las reparaciones e intervenciones en el aparato y la línea de alimentación eléctrica que no se nombran expresamente (consulte 8 Mantenimiento) sólo se deben realizar a través del servicio postventa.
- ▶ El cable de alimentación dañado solo lo podrá sustituir el fabricante, su servicio de atención al cliente o una persona con una cualificación similar.
- ▶ En el caso de unidades con conector IEC, la sustitución podrá llevarla a cabo el cliente.

9.4.1 Contacto con el servicio de posventa

Asegúrese de tener lista la siguiente información del aparato:

- Denominación del aparato (modelo e índice)
- N.º de servicio (Service)
- N.º de serie (S-Nr.)
- ▶ Obtenga información del aparato mediante la pantalla (consulte Información).
- o-
- ▶ Consulte información del aparato en la placa de características (consulte 9.5 Placa de características).
- ▶ Anote la información sobre el aparato.
- ▶ Notificación al servicio postventa: Comunique errores e información del aparato.

- ▶ Esto permite un servicio rápido y preciso.
- ▶ Siga las demás instrucciones del servicio postventa.

9.5 Placa de características

La placa de características se encuentra detrás de los cajones en la parte interna del aparato.

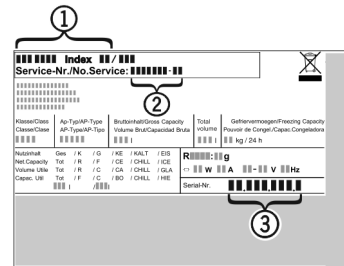


Fig. 62

- (1) Denominación del aparato
- (2) N.º de servicio
- (3) N.º de serie
- ▶ Lea la información de la placa de características.

10 Retirada del servicio

- ▶ Vacíe el aparato.
- ▶ Desconecte el aparato.
- ▶ Retire el enchufe de alimentación de red.
- ▶ Si fuera necesario, retire el conector del aparato: Extráigalo y muévelo al mismo tiempo de izquierda a derecha.
- ▶ Limpieza del aparato (consulte 8.7 Limpieza del aparato).
- ▶ Deje la puerta abierta para que no se desarrollen olores

11 Eliminación

11.1 Preparación del aparato para su eliminación



Li-Ion

Liebherr utiliza baterías en algunos aparatos. En la UE, por razones medioambientales, la ley obliga al usuario final a retirar las baterías antes de deshacerse de los aparatos viejos. Si su aparato contiene baterías, se adjuntará una nota a este efecto en el mismo.

Lámparas Si puede retirar las lámparas por sí mismo sin provocar ningún deterioro, retírelas también antes de su eliminación.

- ▶ Ponga el aparato fuera de servicio.
- ▶ aparato con baterías: Retire las baterías. Para la descripción, consulte el capítulo de **Mantenimiento**.
- ▶ Si es posible: retire las lámparas sin provocar ningún deterioro.

11.2 Elimine el aparato de forma respetuosa con el medioambiente



El aparato todavía contiene materiales valiosos y se tiene que llevar a un registro independiente de residuos residenciales sin clasificar.



Li-Ion



Li-Ion

Elimine las baterías del aparato antiguo por separado. Para ello, puede devolver las baterías de forma gratuita en las plantas de reciclaje.

Lámparas

Elimine las lámparas retiradas a través de los respectivos sistemas de recogida.

Para Alemania:

Puede desechar el aparato de forma gratuita en los contenedores de recogida de clase 1 de las plantas de reciclaje locales. Si adquiere un frigorífico/congelador nuevo y la superficie de venta es superior a 400 m², el comercio también retirará el aparato antiguo sin coste alguno.



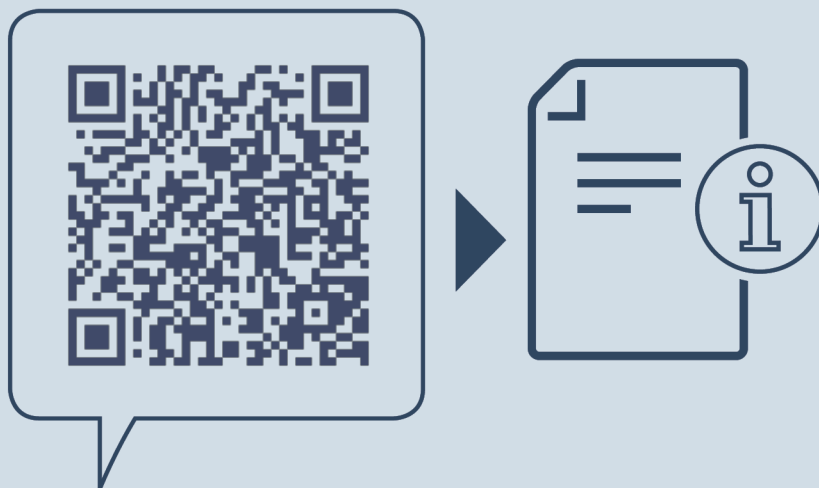
ADVERTENCIA

¡Fugas de refrigerante y aceite!

Fuego. El refrigerante que contiene es ecológico, pero inflamable. El aceite también es inflamable. Las fugas de refrigerante y aceite pueden arder a una concentración correspondientemente alta y en contacto con una fuente de calor externa.

- ▶ No dañar las tuberías del circuito frigorífico ni el compresor.

- ▶ Transporte el aparato sin dañarlo.
- ▶ Deseche las baterías, las lámparas y el aparato de acuerdo con las instrucciones anteriores.



home.liebherr.com/fridge-manuals

ES Refrigerador empotrable con BioFresh

Fecha de edición: 20230118

**Índice de número de
artículo: 7088276-00**

Liebherr-Hausgeräte GmbH
Memminger Straße 77-79
88416 Ochsenhausen
Deutschland