



Szerelési utasítás

Quality, Design and Innovation



[home.liebherr.com/fridge-manuals](http://home.liebherr.com/fridge-manuals)



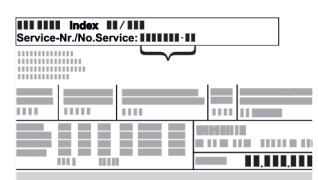






# LIEBHERR

## Tartalomjegyzék

<b>1</b>	<b>Általános biztonsági utasítások</b> .....	<b>2</b>
<b>2</b>	<b>Telepítési feltételek</b> .....	<b>3</b>
2.1	Helyiség.....	3
2.2	A készülék beépítése konyhai egységbe.....	3
2.3	Több készülék telepítése.....	4
2.4	Elektromos csatlakozás.....	5
<b>3</b>	<b>Felállítási méretek</b> .....	<b>5</b>
<b>4</b>	<b>Szellőzési követelmények</b> .....	<b>5</b>
<b>5</b>	<b>A készülék szállítása</b> .....	<b>5</b>
<b>6</b>	<b>A készülék kicsomagolása</b> .....	<b>5</b>
<b>7</b>	<b>Fali távtartók felszerelése</b> .....	<b>5</b>
<b>8</b>	<b>A készülék felállítása</b> .....	<b>6</b>
<b>9</b>	<b>A készülék beigazítása</b> .....	<b>6</b>
<b>10</b>	<b>A felállítás után</b> .....	<b>6</b>
<b>11</b>	<b>Csomagolóanyag kezelése hulladékként</b> .....	<b>6</b>
<b>12</b>	<b>***- fagyasztoresz ajtaja*</b> .....	<b>6</b>
12.1	Az ajtó nyitási irányának felcserélése.....	6
<b>13</b>	<b>Ajtó nyitása irányának cseréje</b> .....	<b>7</b>
13.1	Ajtó levétele.....	7
13.2	A mélyhűtő rész ajtajának cseréje*.....	8
13.3	Felső csapágyelemek áthelyezése.....	8
13.4	Alsó csapágyelemek áthelyezése.....	9
13.5	Ajtó csapágyelemeinek áthelyezése.....	10
13.6	Fogantyúk áthelyezése*.....	10
13.7	Ajtó felszerelése.....	11
13.8	Ajtó beigazítása.....	12
13.9	Borítások felhelyezése.....	12
<b>14</b>	<b>Készülék csatlakoztatása</b> .....	<b>12</b>

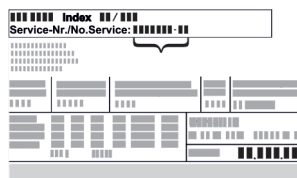
A gyártó folyamatosan dolgozik az egyes típusok és modellek továbbfejlesztésén. Kérjük megértését azért, hogy a formai, műszaki és a felszerelést illető változtatás jogát fenntartjuk.

Ikön	Magyarázat
	<p><b>Olvassa el az útmutatót</b></p> <p>Olvassa át figyelmesen az útmutatóban foglalt tudnivalókat, hogy új készülékének összes előnyét megismerhesse.</p>
	<p><b>Teljes útmutató az interneten</b></p> <p>Az interneten szereplő részletes utasítások az útmutató külső borítóján található QR-kóddal vagy a <a href="http://home.liebherr.com/fridge-manuals">home.liebherr.com/fridge-manuals</a> címen a szolgáltatási szám megadásával érhetők el.</p> <p>A szervizszám a típustáblán olvasható:</p>  <p><i>Fig. Példaként szolgáló ábrázolás</i></p>
	<p><b>Ellenőrizze a készüléket</b></p> <p>Az összes alkatrészt ellenőrizze, hogy nem sérült-e meg szállítás közben. Ha panasa van, vegye fel a kapcsolatot a kereskedővel vagy az ügyfélszolgálatl.</p>

Ikön	Magyarázat
	<p><b>Eltérések</b></p> <p>Ez az útmutató több típusra érvényes, ezért eltérések előfordulhatnak. Csillaggal (*) jelöltük meg azokat a bekezdéseket, amelyek csak bizonyos készülékekre érvényesek.</p>
	<p><b>Kezelési útmutatások és a kezelések eredményei</b></p> <p>A kezelési útmutatásokat ► jelöli. A kezelések eredményeit ▷ jelöli.</p>
	<p><b>Videók</b></p> <p>A készülékekről a Liebherr-Hausgeräte YouTube-csatornán érhetőek el videófilmek.</p>


## 1 Általános biztonsági utasítások

- Őrizze meg gondosan ezt a szerelési utasítást, hogy bármikor kéznél legyen, ha szükség van rá.
- Ha továbbadja a készüléket, adja tovább a szerelési utasítást is a készülék következő tulajdonosának.
- A készülék szabályszerű és biztonságos használata érdekében olvassa végig alaposan ezt a szerelési utasítást, mielőtt telepíti és használatba veszi a készüléket. Mindig tartsa be a benne foglalt útmutatásokat, biztonsági utasításokat és figyelmeztető megjegyzéseket. Ezek a tudnivalók fontosak a készülék biztonságos és kifogástalan telepítéséhez és üzemeltetéséhez.
- Először olvassa el és tartsa be a jelen szerelési utasításhoz tartozó **használati utasításban** az „Általános biztonsági utasítások” című fejezetben található általános biztonsági utasításokat. Ha nem találja ezt a **használati utasítást**, akkor a **használati utasítást** a szolgáltatási szám megadásával letöltheti az interneten a [home.liebherr.com/fridge-manuals](http://home.liebherr.com/fridge-manuals) címen. A szervizszám a típustáblán olvas-



ható:

- **A készülék telepítése során tartsa be a többi fejezetben foglalt figyelmeztetéseket és egyéb különleges utasításokat is:**

	<b>VESZÉLY</b>	egy közvetlenül fenyegető veszélyes helyzetet jelez, ami halált vagy súlyos testi sérüléseket okoz, ha nem kerül el.
---	----------------	--

	<b>FIGYELMEZTETÉS</b>	egy veszélyes helyzetet jelez, ami halált vagy súlyos testi sérülést okozhat, ha nem kerül el.
	<b>VIGYÁZAT</b>	egy veszélyes helyzetet jelez, ami könnyű vagy közepesen súlyos testi sérülést okozhat, ha nem kerül el.
	<b>FIGYELEM</b>	egy veszélyes helyzetet jelez, ami anyagi károkat okozhat, ha nem kerül el.
	<b>Megjegyzés</b>	hasznos tanácsokat és tippet jelöl.

## 2 Telepítési feltételek



### FIGYELMEZTETÉS

A nedvesség tűzveszélyt okozhat! Ha áramot vezető alkatrészek vagy hálózati vezetékek nedvesednek, az rövidzárat okozhat.

► A készüléket belsejére felhasználásra terveztük. A készüléket ne használja szabadban vagy olyan helyen, ahol nedvesség és fröccsenő víz van.

Rendeltetésszerű használat

- A készülék csak zárt helyiségekben állítható fel és használható.

### 2.1 Helyiség



### FIGYELMEZTETÉS

Kilépő hűtőközeg és olaj!  
Tűz. A készülékben lévő hűtőközeg környezetbarát, de gyúlékony. A készülékben lévő olaj szintén gyúlékony. Ha kilép a hűtőközeg és az olaj, akkor kellően magas koncentráció mellett begyulladhat, ha külső hőforrással érintkezik.

► Ne sértse meg a hűtőkör és a kompresszor csövezetéseit.

- Ha a berendezést nagyon nedves környezetben állítja fel, a külsejére víz csapódhat le. A felállítás helyén mindig ügyeljen a be-é és kiszellőzésre.
- Minél több hűtőközeg van a készülékben, annál nagyobbak kell lennie a helyiségnek, melyben a készüléket felállítja. Ha a helyiség túl kicsi, akkor szivárgás esetén éghető gáz-levegő elegy jöhet létre. A felállítás helyén 8 g hűtőközegre legalább 1 m<sup>3</sup> térnek kell jutnia. Az alkalmazott hűtőközegre vonatkozó adatok a készülék belső terében lévő típus táblán található.

#### 2.1.1 Alapzat a helyiségben

- A felállítás helyén a padlónak vízszintesnek és síknak kell lennie.
- A berendezést alapja és a padló szintje azonos magasságú legyen.

#### 2.1.2 Elhelyezés a helyiségben

- A készüléket ne állítsa közvetlen napsugárzásnak kitett helyre, tűzhely, fűtőtest és hasonlók mellé.
- A berendezést a hátoldalával a fal felé állítsa fel, a tartozék távolságtartóval (lásd alább) mindig közvetlenül a falhoz.

## 2.2 A készülék beépítése konyhai egységbe

A készülék körbeépíthető konyhaszekrényekkel.

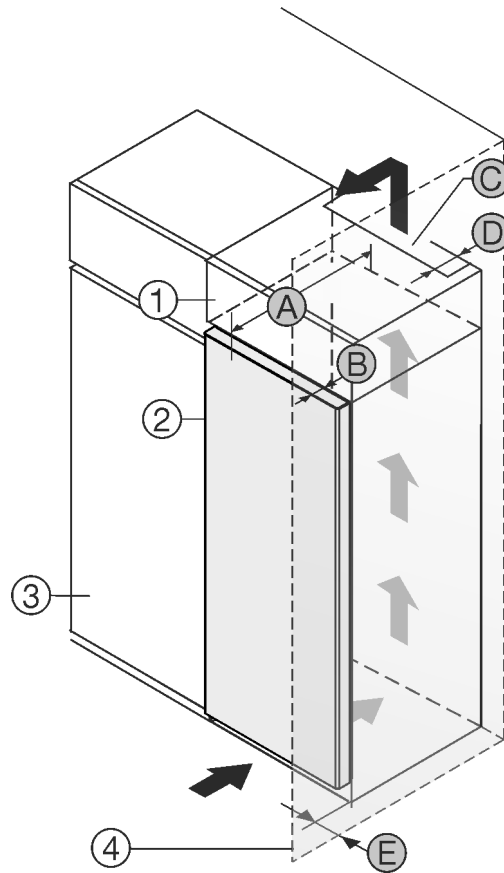


Fig. 1

- (1) Rátét szekrény\*
- (2) Berendezés\*
- (3) Konyhaszekrény\*
- (4) Fal\*
- (A) Készülék mélysége\*
- (B) Ajtó mélysége\*
- (C) Szellőzés keresztmetszete\*
- (D) Készülék hátsó oldalának távolsága\*
- (E) Távolság a készülék oldalától\*

A készülék közvetlenül a konyhaszekrény Fig. 1 (3) mellé állítható.\*

A rátét szekrény hátoldalán egy megadott mélységű Fig. 1 (D) szellőzőaknákat kell kialakítani a rátét szekrény teljes szélességében.\*

A mennyezet alatt be kell tartani a szellőző keresztmetszetet Fig. 1 (C).\*

Ha a készüléket a zsanérjaival a fal Fig. 1 (4) mellé állítja fel, legalább 13 mm távolságot kell tartani a faltól.\*

Ha a készüléket a zsanérjaival a fal Fig. 1 (4) mellé állítja fel, legalább 20 mm távolságot kell tartani a faltól.\*

Ahhoz, hogy az ajtót teljesen ki tudja nyitni, a készüléknek a konyhaszekrény elülső oldalához képest legalább az ajtó mélységének Fig. 1 (B) megfelelően ki kell állnia. A konyhaszekrények Fig. 1 (3) mélységétől és a fali távtartók használatától függően a készülék nagyobb mértékben is túllóghat előre felé.\*

Fogantyú nélküli / fogantyúmedvedéses készülékek:*	
A	675 mm <sup>x</sup>
B	75 mm

# Telepítési feltételek

Fogantyú nélküli / fogantyúmélyedésses készülékek:*	
C	min. 300 cm <sup>2</sup>
D	min. 50 mm
E	min. 13 mm

\* Fali távtartók használata esetén ez a méret 15 mm mértékben nő (lásd 7 Fali távtartók felszerelése) .\*

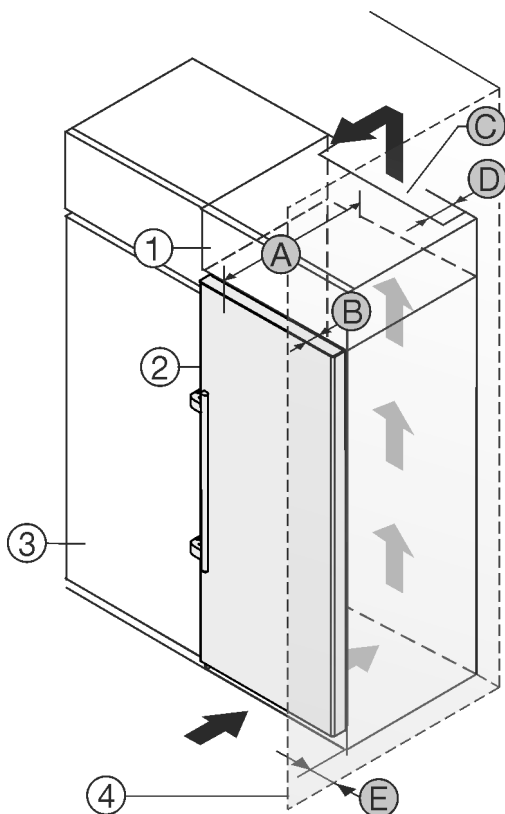


Fig. 2

- |                        |                              |
|------------------------|------------------------------|
| (1) Rátétszekrény*     | (B) Ajtó mélysége*           |
| (2) Készülék*          | (C) Szellőzés keresztmet-    |
|                        | szete*                       |
| (3) Konyhaszekrény*    | (D) Készülék hátsó oldalának |
|                        | távolsága*                   |
| (4) Fal*               | (E) Távolság a készülék      |
|                        | oldalától*                   |
| (A) Készülék mélysége* |                              |

A készülék közvetlenül a konyhaszekrény Fig. 2 (3) mellé állítható.\*

A rátétszekrény hátoldalán egy megadott mélységű Fig. 2 (D) szellőzőaknákat kell kialakítani a rátétszekrény teljes szélességében.\*

A mennyezett alatt be kell tartani a szellőző keresztmet-

szetet Fig. 2 (C)\*

Ha a készüléket a zsanérjaival a fal Fig. 2 (4) mellé állítja fel, legalább 57 mm távolságot kell tartani a faltól. Ez a fogantyú túlnyúlásának felel meg, amikor kinyitja az ajtót.\* Ahhoz, hogy az ajtót teljesen ki tudja nyitni, a készüléknek a konyhaszekrény elülső oldalához képest legalább az ajtó mélységének Fig. 2 (B) megfelelően ki kell állnia. A konyhaszekrények Fig. 2 (3) mélységétől és a fali távtartók használatától függően a készülék nagyobb mértékben is túllóghat előre felé.\*

Rúdfogantyús készülékek:*	
A	675 mm <sup>x</sup>

Rúdfogantyús készülékek:*	
B	75 mm
C	min. 300 cm <sup>2</sup>
D	min. 50 mm
E	min. 57 mm

\* Fali távtartók használata esetén ez a méret 15 mm mértékben nő (lásd 7 Fali távtartók felszerelése) .\*

Győződjön meg arról, hogy a következő feltételek teljesülnek:

- Betartották a fülke méretét .
- Betartották a szellőzési követelményeket (lásd 4 Szellőzési követelmények) .

## 2.3 Több készülék telepítése

### FIGYELEM

A lecsapódó víz károkat okozhat!

- A berendezést ne állítsa fel közvetlenül egy másik hűtő-/fagyasztókészülék mellé.

A készülékeket különféle módon lehet elhelyezni. A készülékeket csak kombinálja egymással, ha azokat erre tervezték. Az alábbi táblázat bemutatja az elhelyezés lehetséges módjait a típustól függően:

Elhelyezés módja	Típus
önállóan	összes típus
készülékek felállítása egymás mellett (Side-by-Side - SBS)	Azok a típusok, amelyek jelölése <b>S...</b> betűvel kezdődik.
Egymás mellett, 70 mm távolsággal a készülékek között	minden oldalfalfűtés nélküli modell
Ha nem tartja be ezt a távolságot, kondenzvíz képződik az egyes berendezések oldal-falai között.	

Fig. 3

A készüléket a külön kapott szerelési útmutató szerint szerelje össze.

## 2.4 Elektromos csatlakozás



### FIGYELMEZTETÉS

A szakszerűtlen felállítás tűzveszélyt okozhat!

Ha egy hálózati kábel vagy csatlakozódugó a készülék hátoldalához ér, akkor a készülék rezgései miatt annyira megsérülhet a hálózati kábel vagy a csatlakozódugó, hogy rövidzárlatra kerül sor.

- ▶ Ügyeljen arra, hogy a készülék felállításakor a hálózati kábel ne szoruljon be a készülék alá.
- ▶ A készüléket úgy állítsa fel, hogy ne érjen hozzá semmilyen csatlakozódugó vagy hálózati kábel.
- ▶ A készülék hátoldalának közelében lévő csatlakozóaljzatokba egyetlen készüléket se csatlakoztasson.
- ▶ A készülék hátoldalánál **nem** szabad többrészes csatlakozóaljzatot vagy elosztót és más elektronikus eszközt (például halogén transzformátorokat) elhelyezni és működtetni.

## 3 Felállítási méretek

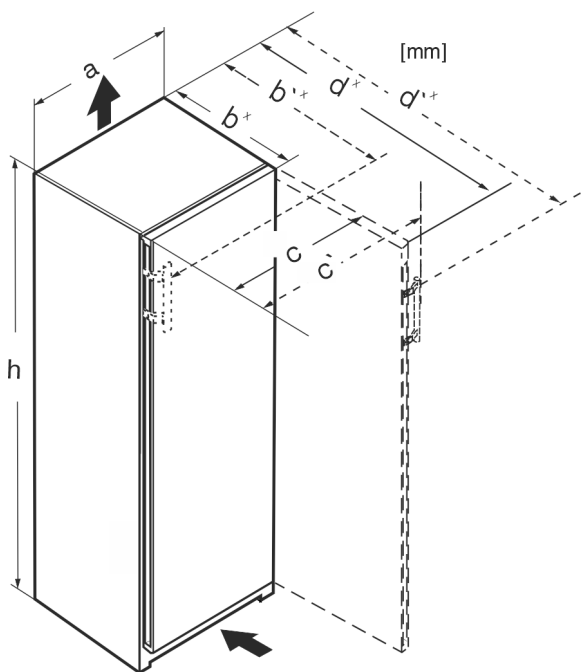


Fig. 4

	h	a	b	b'	c	c'	d	d'
R... 42..	1255	597	675 <sup>x</sup>	–	609	–	1217 <sup>x</sup>	–
R... 46..	1455	597	675 <sup>x</sup>	–	609	–	1217 <sup>x</sup>	–
Kf 46Z00	1455	597	675 <sup>x</sup>	–	609	–	1217 <sup>x</sup>	–
R... 50..	1655	597	675 <sup>x</sup>	–	609	–	1217 <sup>x</sup>	–
R(B)... 52..	1855	597	675 <sup>x</sup>	–	609	–	1217 <sup>x</sup>	–
Ksfe 52Z20	1855	597	675 <sup>x</sup>	–	609	–	1217 <sup>x</sup>	–
SR(B)... 5220	1855	597	675 <sup>x</sup>	–	609	–	1217 <sup>x</sup>	–
SRsdh 5220	1855	597	675 <sup>x</sup>	719 <sup>x</sup>	609	654	1217 <sup>x</sup>	1222
SR... 5230	1855	597	675 <sup>x</sup>	719 <sup>x</sup>	609	654	1215 <sup>x</sup>	1222
RD... 52..	1855	597	675 <sup>x</sup>	–	609	–	1217 <sup>x</sup>	–

<sup>x</sup> Ha a készülékhez fali távtartó van mellékelve tartozékként, ez a méret 15 mm-rel nagyobb (lásd 7 Fali távtartók felszerelése).

## 4 Szellőzési követelmények

### FIGYELEM

Károsodás keletkezhet a nem megfelelő szellőzés által okozott túlmelegedés miatt!

Elégtelen szellőzés esetén a kompresszor megsérülhet.

- ▶ Ügyeljen az elégséges szellőzésre.
- ▶ Legyen tekintettel a szellőzési igényekre.

Ha a készüléket konyhai szekrény sorba építi, feltétlenül be kell tartani a következő szellőzési követelményeket:

- A készülék hátoldalán kialakított távtartó bordák a megfelelő szellőzést szolgálják. Ezek a véghelyzetekben nem fekdühetnek bele mélyedésekbe vagy nyílásokba.
- Alapelve, hogy minél nagyobb a szellőző keresztmetszet, annál energiatakarékosabban működik a készülék.

## 5 A készülék szállítása

- ▶ Az első üzembe helyezéskor: A készüléket becsomagolva szállítsa.
- ▶ Az első üzembe helyezést követő szállításkor (pl. költözéskor): A készüléket kiürítve szállítsa.
- ▶ A készüléket állítva szállítsa.
- ▶ A készüléket két személy segítségével szállítsa.

## 6 A készülék kicsomagolása

Ha a berendezés sérült, forduljon a szállítóhoz, még mielőtt csatlakoztatná a berendezést.

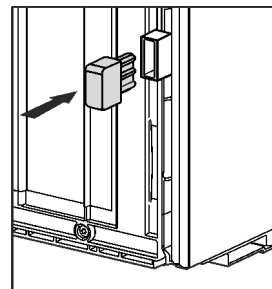
- ▶ Ellenőrizze, hogy a készülék vagy csomagolása nem sérült-e meg szállítás közben. Jelentse haladéktalanul a szállítványozónak, ha bármilyen károsodást tapasztal.
- ▶ Távolítsa el minden olyan anyagot a készülék hátuljáról, illetve oldalsó falairól, amelyek az előírás szerinti felállítást, illetve szellőzést és elszívást akadályozhatják.
- ▶ Távolítsa el az összes védőfóliát a készülékről. Ne használjon hegyes vagy éles tárgyakat!
- ▶ Vegye le a csatlakozókábelt a készülék hátoldaláról. Közben vegye le a kábeltartót is, különben rezgési zajok keletkeznek!

## 7 Fali távtartók felszerelése

A fali távtartókkal a készülék megfelel a megadott energiafogyasztási adatoknak, és magas környezeti páratartalom mellett sem képződik rajta kondenzvíz. A készülék a fali távtartók használata nélkül is teljes mértékben működőképes, azonban kicsivel magasabb az energiafogyasztása.

Ha behelyezi a fali távtartókat, a készülék mélysége kb. 15 mm mértékben megnő.

- ▶ Készülék mellékelte fali távtartókkal: Helyezze fel a fali távtartókat a készülék hátoldalának aljára a bal és jobb oldalon.





# A készülék felállítása

## 8 A készülék felállítása



### VIGYÁZAT

A súlyos készülék sérülésveszélyt jelent!

- ▶ A készüléket két személy szállítsa a felállítás helyére.



### FIGYELMEZTETÉS

Az instabil készülék sérülésveszélyt jelent, és anyagi kárt okozhat!

A készülék felborulhat.

- ▶ Rögzítse a készüléket az útmutatóban foglaltak szerint.



### FIGYELMEZTETÉS

Égés- és rongálódásveszély!

- ▶ Ne helyezzen hőleadó készülékeket, pl. mikrosütőt, kenyérpírtót stb. a készülékre!

Győződjön meg arról, hogy teljesülnek a következő feltételek:

- A készüléket kizárólag üresen tologassa.
- A készülék felállítását mindig segítővel végezze.

## 9 A készülék beigazítása



### VIGYÁZAT

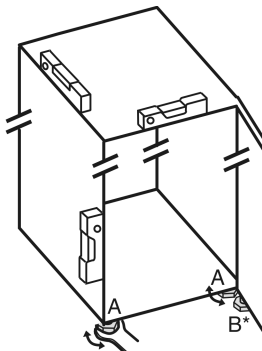
Felbillenés és a készülék ajtajának kiesése által okozott sérülés és anyagi kár veszélye!

Ha a plusz állítható láb az alsó csapágybaknál nem megfelelően támaszkodik a talajra, kieshet az ajtó, vagy felborulhat a készülék. Ez anyagi károkhoz és sérülésekhez vezethet.

- ▶ Tekerje ki a plusz állítható lábat a csapágybaknál, amíg a talajra nem támaszkodik.
- ▶ Utána forgassa tovább 90°-kal.

- ▶ Vízszintezze ki a készüléket vízmérték segítségével, a tartozék villáskulccsal beállítva az állítható lábakat (A).

- ▶ Azután az ajtót támassza ki: A (B) csapágybakon lévő állítólábat tekerje ki, amíg a talajra nem fekszik, azután még 90°-kal forgassa tovább.



- ▶ Azután az ajtót támassza ki: SW10 villáskulccsal csavarja ki a (B) csapágybakon lévő állítólábat, amíg a földön nem fekszik, azután még 90°-kal forgassa tovább.

## 10 A felállítás után

- ▶ Húzza le a védőfóliát a ház külső oldaláról.
- ▶ Húzza le a védőfóliát a díszlécekről.
- ▶ Húzza le a díszlécekről és a fiókok előlapjáról a védőfóliákat.
- ▶ Húzza le a védőfóliát a nemesacél hátfalról.
- ▶ Távolítsa el a szállításhoz használt összes biztonsági elemet.
- ▶ Tisztítsa meg a készüléket. (lásd a használati útmutatót)

- ▶ Jegyezze fel a készülék típusát (modell, szám), megnevezését, a készülék-/sorozatszámot, a vásárlás dátumát és a forgalmazó címét.

## 11 Csomagolóanyag kezelése hulladékként



### FIGYELMEZTETÉS

A csomagolóanyag és a fóliák fulladásveszélyt jelentenek!

- ▶ Ne hagyja, hogy gyerekek játszanak a csomagolóanyaggal.

A csomagolás újrahasznosított anyagokból készült:

- Hullámlemez/kartonpapír
- Habosított polisztirolból készült alkatrészek
- Polietilén fóliák és tasakok
- Polipropilénből készült átkötőszalagok
- Szögelt fakeret polietilén lappal\*

- ▶ A csomagolóanyagot vigye egy hivatalos gyűjtőhelyre.



## 12 \*\*\*\*- fagyasztórekesz ajtaja\*

A \*\*\*\* - fagyasztórekesz ajtaja egy egyszerű fogással áthelyezhető, ha szeretné felcserélni az ajtó nyitási irányát. Ha a hűtőszekrény ajtaja 115°-nál nagyobb szögben nyitható (1), akkor a fagyasztórekesz a nyitási irány felcserélése nélkül is kinyitható. Ha a készülék ajtajának nyitási szöge ennél kisebb (2), akkor fel kell cserélni az ajtó nyitási irányát.

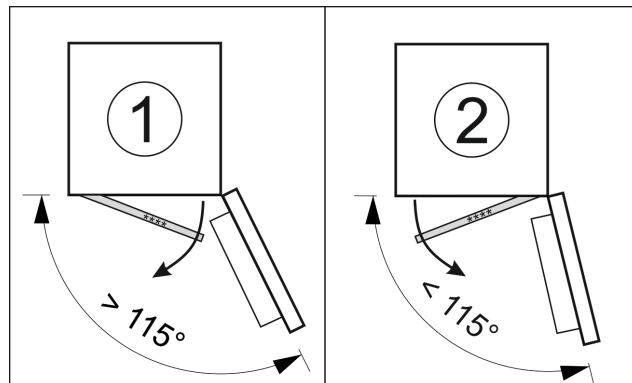


Fig. 5

### 12.1 Az ajtó nyitási irányának felcserélése

Az ajtó nyitási irányának felcserélésére szolgáló tologó a \*\*\*\* - fagyasztórekesz ajtajának hátoldalán, alul található.

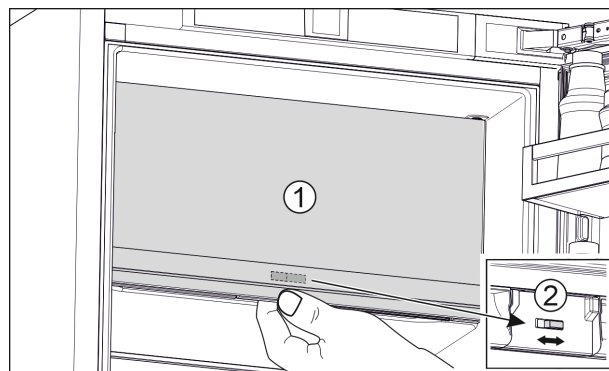


Fig. 6

- ▶ Zárja be a \*\*\*\* - fagyasztórekesz ajtaját (1).

- ▶ Fogja meg alulról a \*\*\*\* - fagyasztórekesz ajtaját.
- ▶ Tolja el jobbra vagy balra a tolózárát (2).

## 13 Ajtó nyitása irányának cseréje

### Szerszám

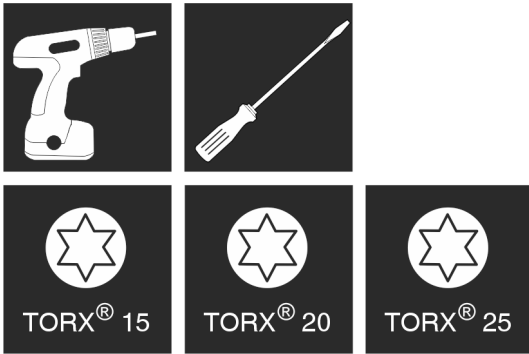


Fig. 7



### FIGYELMEZTETÉS

A kieső ajtó sérülésveszélyt okoz!

Ha a tartóelemek nincsenek elég szilárdan felcsavarozva, kieshet az ajtó. Ez súlyos sérüléseket okozhat. Ezenkívül előfordulhat, hogy az ajtó nem záródik, így a készülék nem hűt megfelelően.

- ▶ A csapágybakokat/csapszegeket csavarozza szilárdan a helyükre 4 Nm nyomatékkal.
- ▶ Ellenőrizze az összes csavart, és szükség esetén húzza meg őket.

A **záráscsillapító nélküli** készülékekre a következő szakaszok érvényesek:

- Záráscsillapító **nélküli** készülékek esetén
- Minden készüléknél

### FIGYELEM

A lecsapódó víz a Side-by-Side berendezéseket tönkretelheti!\*

Bizonyos készülékek felépíthetők Side-by-Side kombinációként (két készülék egymás mellett).

Ha berendezése **Side-by-Side (SBS) típusú**:

- ▶ Az SBS kombinációt a mellékelt leírásnak megfelelően állítsa fel.

Ha a **készülékek elrendezése** adott:

- ▶ Az ajtóütközőt ne cserélje le.

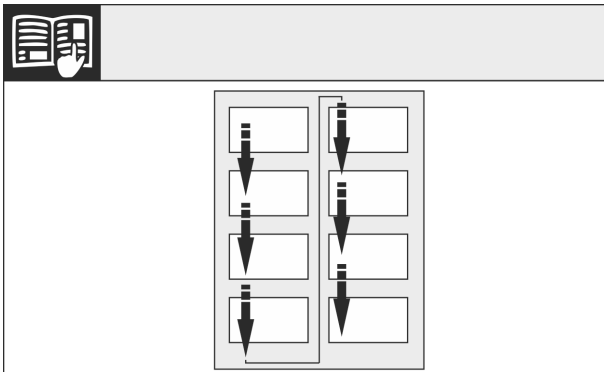


Fig. 8

Vegye figyelembe az olvasás irányát.

## 13.1 Ajtó levétele

### Megjegyzés

- ▶ Mielőtt az ajtót leszereli, az ajtón lévő polcokról vegye ki az élelmiszereket, hogy ne essenek ki.

### Záráscsillapító nélküli készülékek esetén:

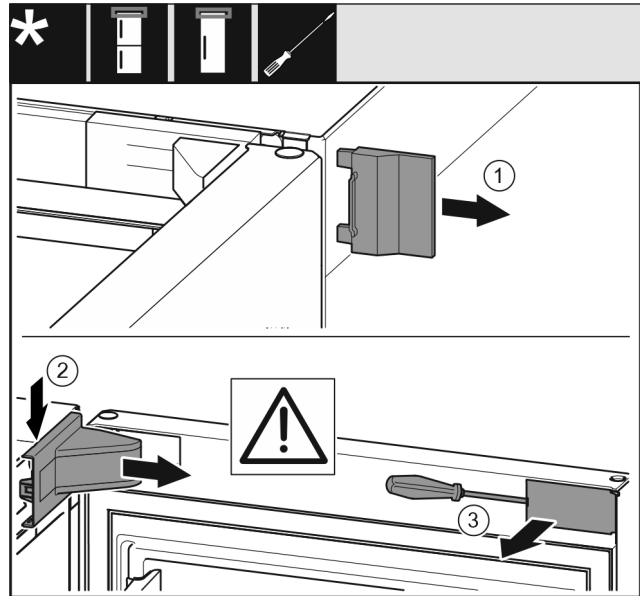


Fig. 9

- ▶ Nyissa ki az ajtót.

### FIGYELEM

Sérülésveszély!

Ha az ajtó tömítése megsérül, lehet, hogy az ajtó nem fog megfelelően zárni, és a hűtés nem lesz elegendő.

- ▶ Ne sértse meg az ajtó tömítését a csavarhúzóval!

- ▶ Vegye le a külső fedelelet. Fig. 9 (1)
- ▶ Pattintsa ki és oldja ki a csapágybak fedelét. Vegye le a csapágybak fedelét. Fig. 9 (2)
- ▶ Pattintsa ki a takarólemezt lapos csavarhúzóval, és fordítsa oldalra. Fig. 9 (3)

**Minden készüléknél:**

# Ajtó nyitása irányának cseréje

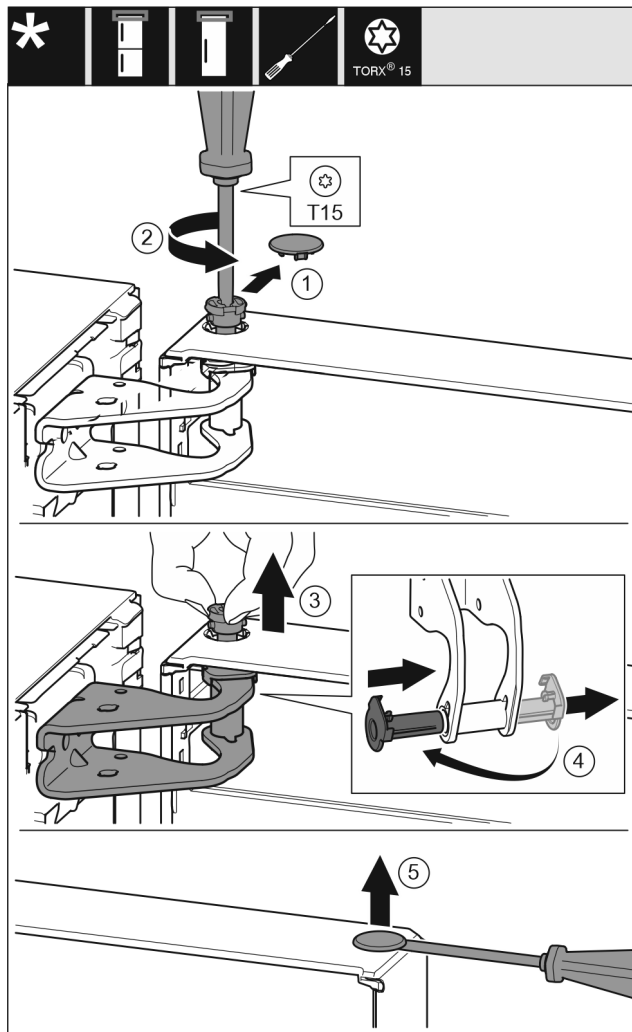


Fig. 10



## VIGYÁZAT

Ha az ajtó kibillen, megsérülhet!

- ▶ Tartsa erősen az ajtót.
- ▶ Óvatosan helyezze le az ajtót.
- ▶ Óvatosan húzza le a biztonsági fedelet. Fig. 10 (1)
- ▶ Tekerje ki a csapot egy kissé a T15 csavarhúzóval. Fig. 10 (2)
- ▶ Tartsa meg az ajtót, és húzza ki a csapszeget az ujjával. Fig. 10 (3)
- ▶ Húzza ki a csapágyperselyt a vezető sínből. Helyezze be a másik oldalról, és pattintsa a helyére. Fig. 10 (4)
- ▶ Emelje meg az ajtót, és tegye félre.
- ▶ Óvatosan emelje ki a dugaszt az ajtó csapágyperselyéből lapos csavarhúzóval, és húzza ki. Fig. 10 (5)

## 13.2 A mélyhűtő rész ajtajának cseréje\*

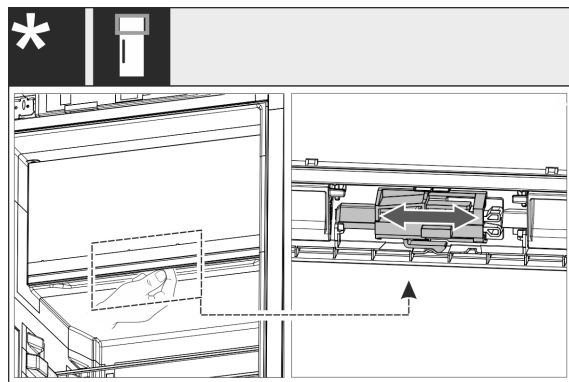


Fig. 11

- ▶ Egyajtós készülék esetén: Váltssa át a 4 csillagos rekesz ajtajának nyitási irányát a kar eltolásával. Ehhez a 4 csillagos rekesz ajtajának zárva kell lennie. Tolja el a kart alulról az ajtó hátoldalán.

## 13.3 Felső csapágyelemek áthelyezése

Minden készüléknél:

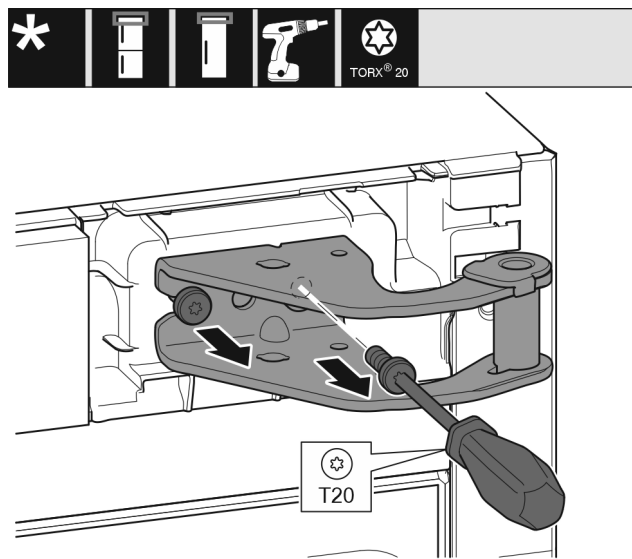


Fig. 12

- ▶ Csavarja ki mindkét csavart a T20 csavarhúzóval.
- ▶ Emelje fel és vegye ki a csapágybakot.



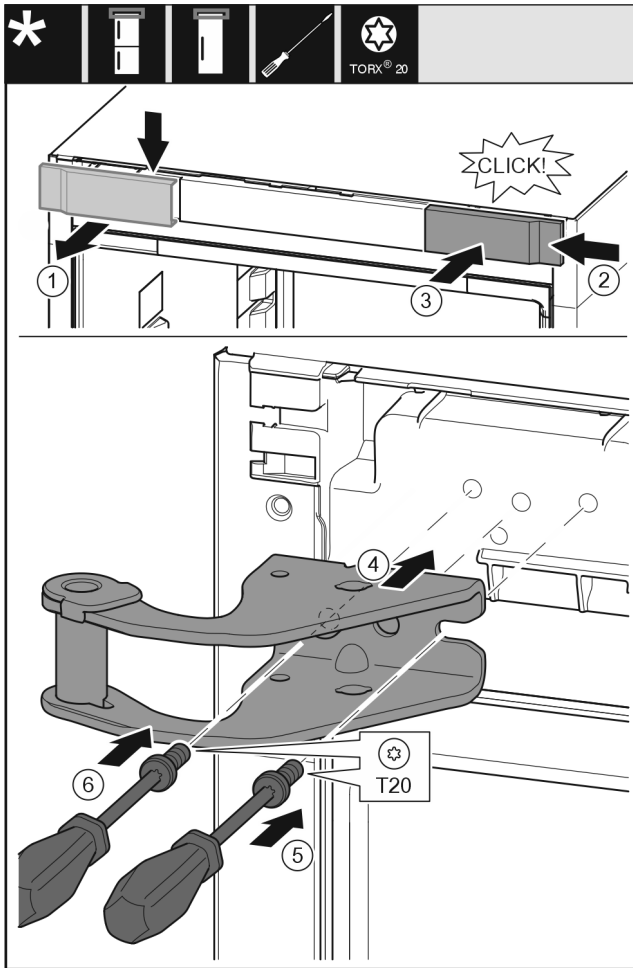


Fig. 13

- ▶ Vegye ki felülről az alsó fedelet előrefelé. Fig. 13 (1)
- ▶ Akassza be a fedelet 180°-kal elfordítva a másik oldalra jobbról. Fig. 13 (2)
- ▶ Pattintsa be a fedelet. Fig. 13 (3)
- ▶ Helyezze fel a felső csapógybakot. Fig. 13 (4)
- ▶ Helyezze fel és húzza meg a csavart a T20 csavarhúzóval. Fig. 13 (5)
- ▶ Helyezze be és húzza meg a csavart a T20 csavarhúzóval. Fig. 13 (6)

## 13.4 Alsó csapágyelemek áthelyezése

Minden készüléknél:

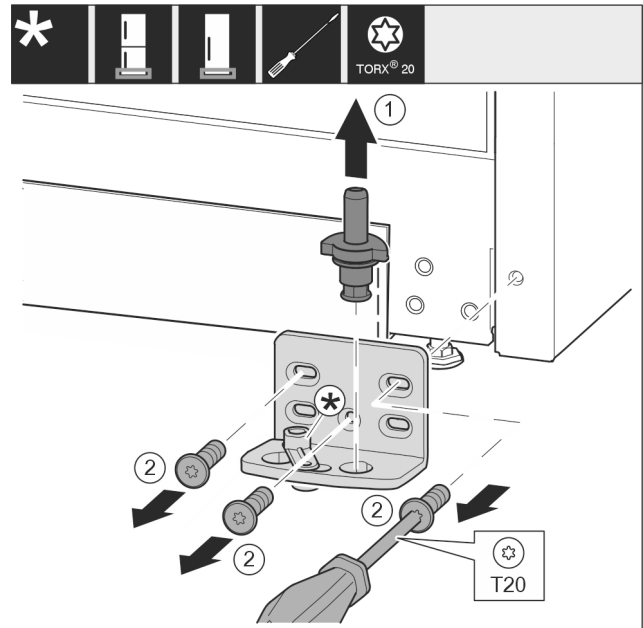


Fig. 14

- ▶ Húzza ki teljesen a csapszeget felfelé. Fig. 14 (1)
- ▶ Csavarja ki a csavarokat a T20 csavarhúzóval, és vegye le a csapógybakot. Fig. 14 (2)

Záráscsillapító nélküli készülékek esetén:

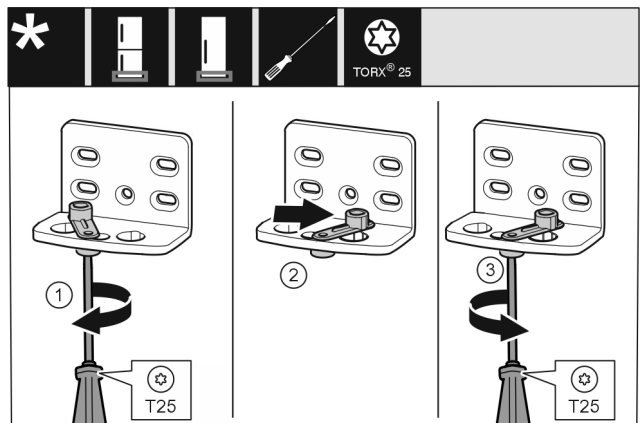


Fig. 15

- ▶ Tekerje lazára a csavart a T25 csavarhúzóval. Fig. 15 (1)
- ▶ Emelje meg az ajtó záródását segítő egységet, és 90°-kal jobbra forgatva helyezze a furatba. Fig. 15 (2)
- ▶ Húzza meg a csavart a T25 csavarhúzóval. Fig. 15 (3)

Minden készüléknél:

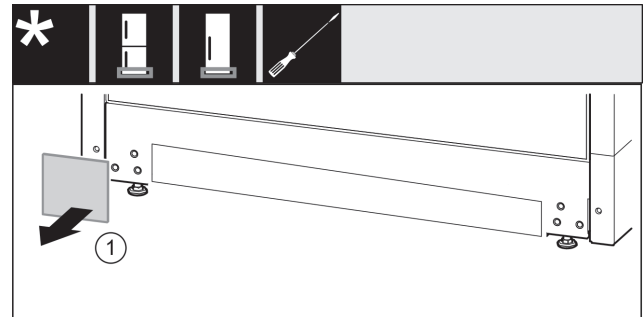


Fig. 16

- ▶ Vegye le a borítást. Fig. 16 (1)

## Ajtó nyitása irányának cseréje

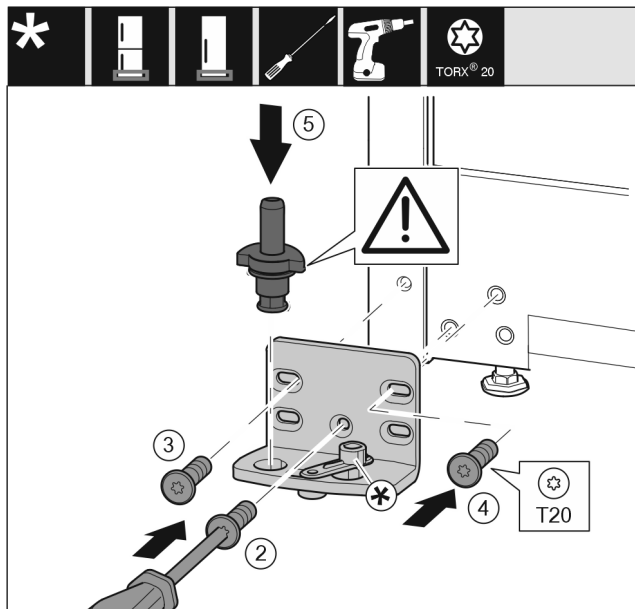


Fig. 17

- ▶ Helyezze fel a csapágybakot a másik oldalra, és húzza meg T20 csavarhúzóval. Alul közepén a 2 számmal jelölt csavarral kezdjen. Fig. 17 (2)
- ▶ Húzza meg a 3 és 4 számmal jelölt csavart. Fig. 17 (3,4)
- ▶ Helyezze be teljesen a csapszeget. Közben ügyeljen arra, hogy a bekattanó bütyök hátrafelé mutasson. Fig. 17 (5)

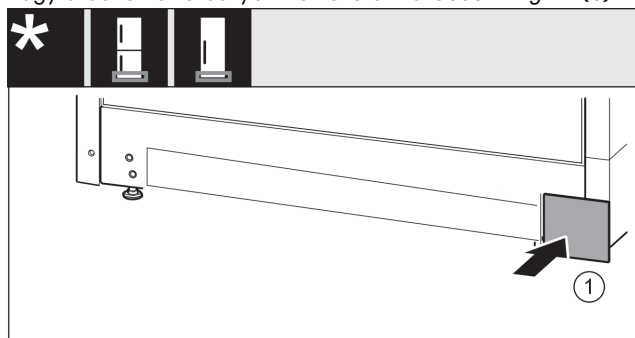


Fig. 18

- ▶ Tegye vissza a borítást a másik oldalra. Fig. 18 (1)

### 13.5 Ajtó csapágyelemeinek áthelyezése

Záráscsillapító nélküli készülékek esetén:

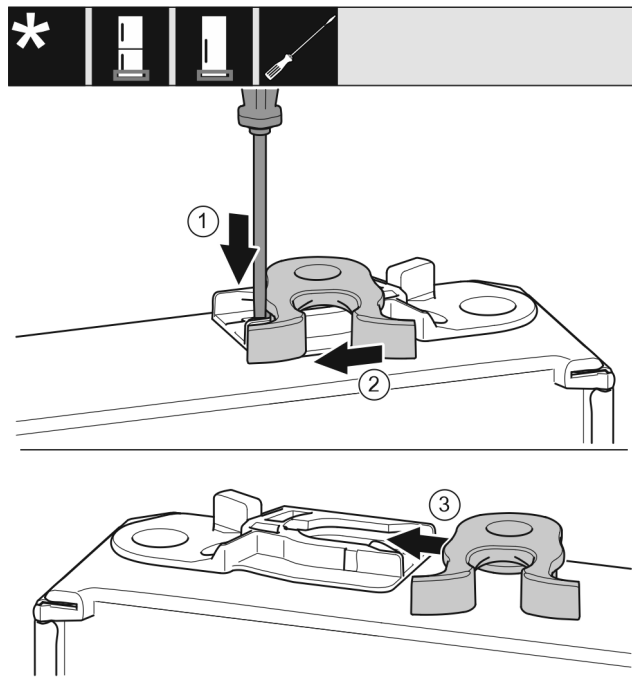


Fig. 19

- ▶ Az ajtó alsó része lefelé mutat: Forgassa el az ajtót.
- ▶ Nyomja le a fedőlemezt csavarhúzóval. Fig. 19 (1)
- ▶ Húzza ki a záróhorgot a vezetősínből. Fig. 19 (2)
- ▶ Tolja be a záróhorgot a vezetősínbe a másik oldalon. Fig. 19 (3)
- ▶ Az ajtó felső része felfelé mutat: Forgassa el az ajtót.

### 13.6 Fogantyúk áthelyezése\*

Minden készüléknél:

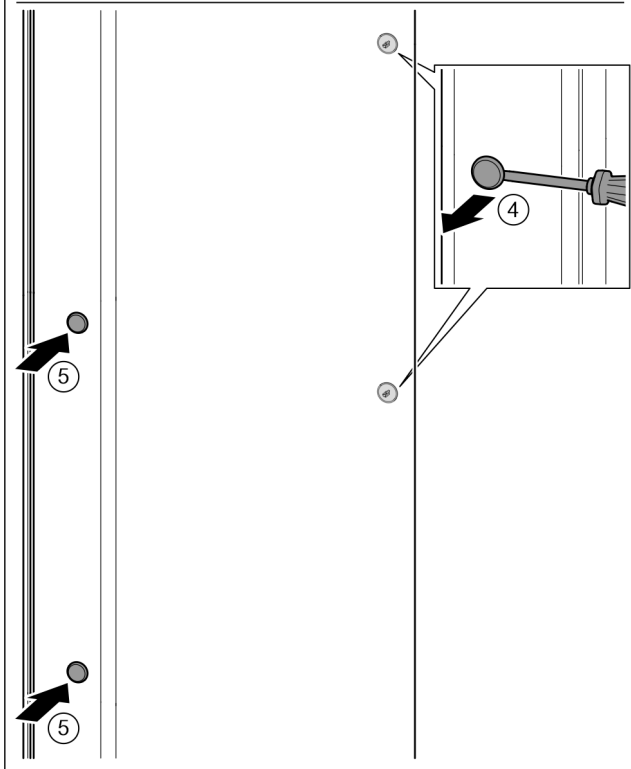
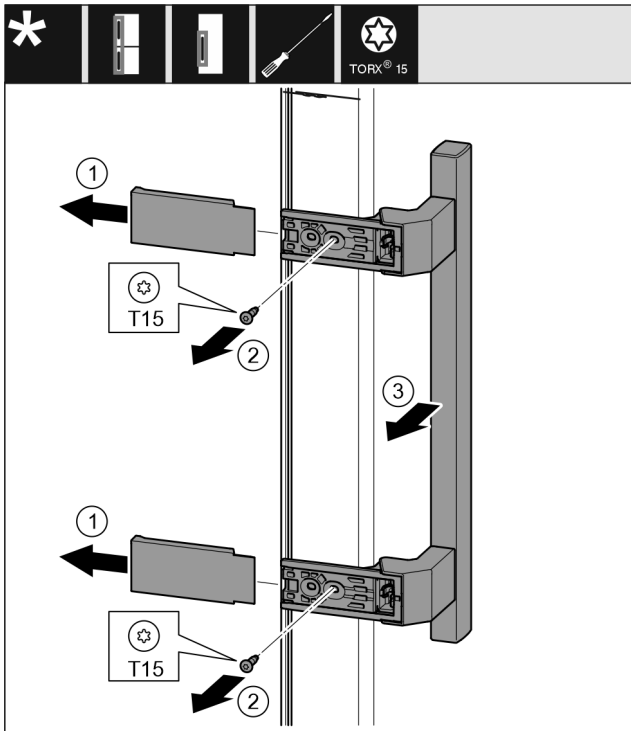


Fig. 20

- ▶ Húzza le a fedelet. Fig. 20 (1)
- ▶ Csavarja ki a csavarokat a T15 csavarhúzóval. Fig. 20 (2)
- ▶ Vegye le a fogantyút. Fig. 20 (3)
- ▶ Óvatosan emelje meg az oldalsó dugókat lapos csavarhúzóval, és húzza ki őket. Fig. 20 (4)
- ▶ Tegye vissza a dugókat a másik oldalra. Fig. 20 (5)

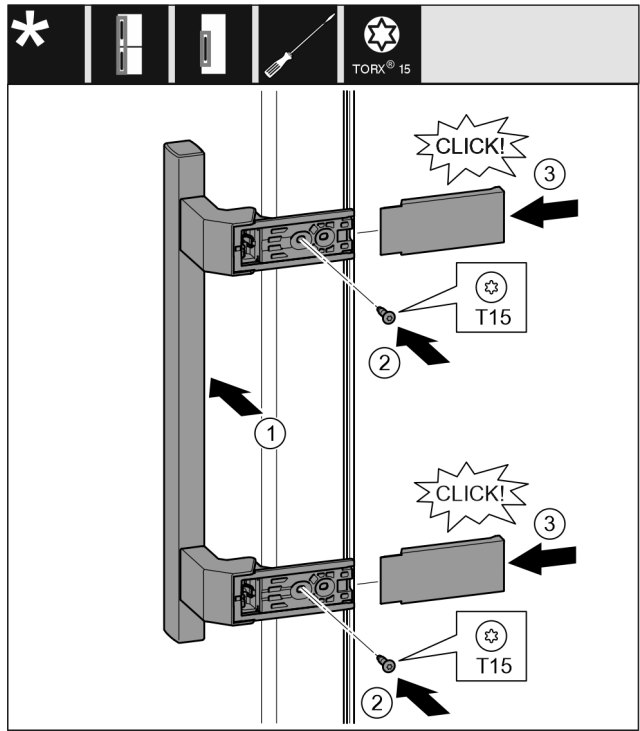


Fig. 21

- ▶ Tegye fel a fogantyút a másik oldalra. Fig. 21 (1)
- ▷ A csavarlyukak pontosan egymás felett legyenek.
- ▶ Húzza meg a csavarokat a T15 csavarhúzóval. Fig. 21 (2)
- ▶ Tegye fel az oldalsó fedelet, és tolja fel őket. Fig. 21 (3)
- ▷ Figyeljen a megfelelő bekattanásra.

## 13.7 Ajtó felszerelése

Minden készüléknél:

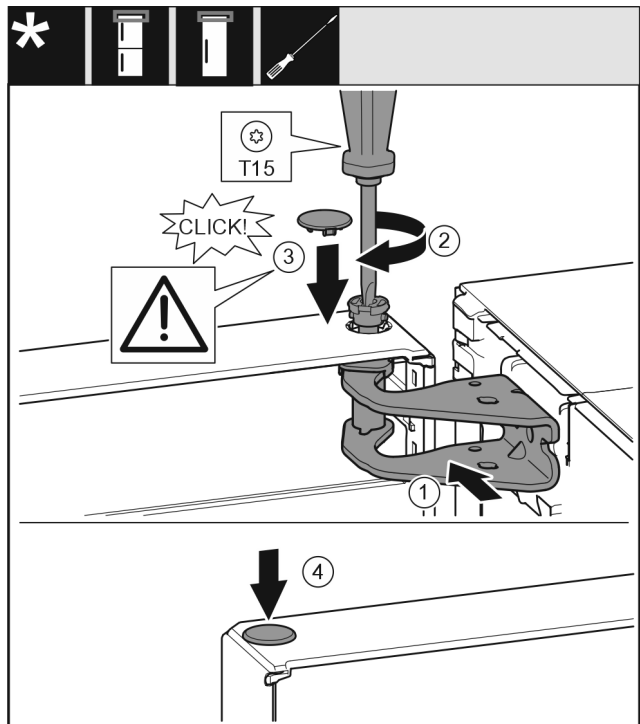


Fig. 22

- ▶ Helyezze az ajtót az alsó csapszegre.
- ▶ Igazítsa be az ajtót felül a csapágybak nyílásához. Fig. 22 (1)
- ▶ Helyezze be a csapot, és húzza meg a T15 csavarhúzóval. Fig. 22 (2)

## Készülék csatlakoztatása

- ▶ Szerelje fel az ajtót biztosító biztonsági fedelet: Helyezze be a biztonsági fedelet, és ellenőrizze, hogy felfekszik-e az ajtóra. Egyébként teljesen helyezze be a csapszeget. Fig. 22 (3)
- ▶ Helyezze be a dugót. Fig. 22 (4)

### 13.8 Ajtó beigazítása

Minden készüléknél:



#### FIGYELMEZTETÉS

A kieső ajtó sérülésveszélyt okoz!

Ha a tartóelemek nincsenek elég szilárdan felcsavarozva, kieshet az ajtó. Ez súlyos sérüléseket okozhat. Ezenkívül előfordulhat, hogy az ajtó nem záródik, így a készülék nem hűt megfelelően.

- ▶ Csavarozza fel a csapágybakokat 4 Nm nyomatékkal.
- ▶ Ellenőrizze az összes csavart, és szükség esetén húzza meg őket.
- ▶ Szükség esetén igazítsa be az ajtót az alsó csapágybakon található két hosszúkás furat révén, hogy síkba kerüljön a készülék házához képest. Ehhez csavarja ki az alsó csapágybakban lévő középső csavart a mellékelt T20 szer számmal. Oldja ki kissé a többi csavart a T20 szer számmal vagy egy T20 csavarhúzóval, és igazítsa be őket a hosszúkás furatokhoz képest.
- ▶ Az ajtó letámasztása: 10-es kulcsnyílású villáskulccsal csavarja ki a csapágybak alján lévő állítható lábat, amíg a padlóhoz nem ér, azután még 90°-kal forgassa tovább.

### 13.9 Borítások felhelyezése

Záráscsillapító nélküli készülékek esetén:

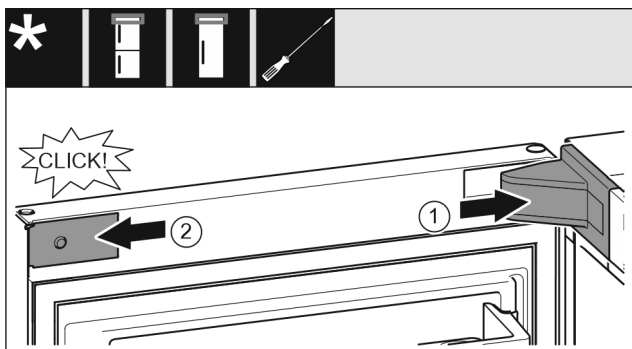


Fig. 23

Az ajtó 90°-ban van kinyitva.

- ▶ Helyezze fel és pattintsa be a csapágybak fedelét, szükség esetén óvatosan nyomja szét. Fig. 23 (1)
- ▶ Helyezze fel oldalra a lemezt, és pattintsa be. Fig. 23 (2)

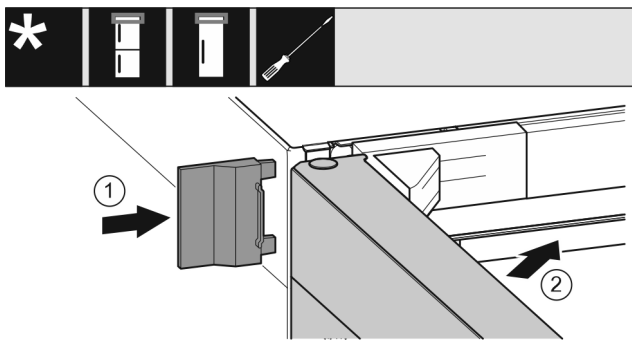


Fig. 24

- ▶ Tolja fel a külső fedelet. Fig. 24 (1)
- ▶ Csupkja be a felső ajtót. Fig. 24 (2)

## 14 Készülék csatlakoztatása



#### FIGYELMEZTETÉS

A szakszerűtlen csatlakoztatás tűzveszélyt okozhat! Égési sérülések.

A készülék károsodhat.

- ▶ Ne használjon hosszabbító kábelt.
- ▶ Ne használjon elosztólécet.

#### FIGYELEM

A szakszerűtlen csatlakoztatás anyagi károk veszélyét okozza!

A készülék károsodhat.

- ▶ A készüléket ne csatlakoztassa szigetüzemű inverterre, pl. napelemes berendezésre vagy benzines áramfejlesztőre.

#### Megjegyzés

Kizárólag a tartozékként mellékelt hálózati csatlakozóvezetékét használja.

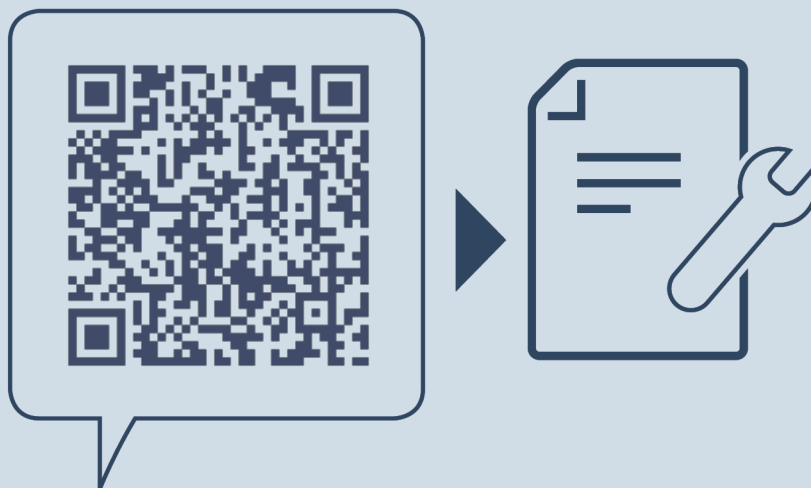
- ▶ Hosszabb hálózati csatlakozóvezetékét a vevőszolgáltatótól rendelhet.

Győződjön meg arról, hogy a következő előfeltételek teljesülnek:

- A felállítási helyen az áram típusa és a feszültség értéke megfelel a típustábla adatainak.
- A konnektor előírászerűen földelve és elektromosan biztosítva van.
- A biztosíték kioldási árama 10 és 16 A között van.
- A konnektor könnyen hozzáférhető.
- A konnektor nem a készülék mögött, hanem az a vagy b tartományban található (a, b, c).
- ▶ Ellenőrizze az elektromos csatlakozást.
- ▶ Dugja be a készülék csatlakozóját (G) a készülék hátoldalába. Figyeljen a megfelelő bekattanásra.
- ▶ Csatlakoztassa a hálózati dugót a feszültségellátáshoz.
- ▷ A képernyőn megjelenik a Liebherr logó.
- ▷ A kijelzés átvált a készenléti (Standby) jelre.







[home.liebherr.com/fridge-manuals](https://home.liebherr.com/fridge-manuals)

**HU** hűtőszekrény

Kiadás dátuma: 20231213

**Cikkszám - index: 7086333-00**

Liebherr-Hausgeräte Marica EOOD  
Bezirk Plovdiv  
4202 Radinovo  
Bulgarien