



Návod na použitie

Quality, Design and Innovation

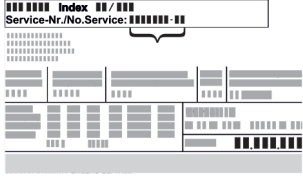


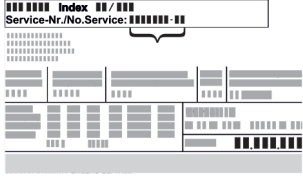


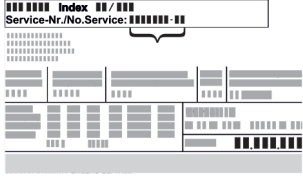




home.liebherr.com/fridge-manuals

LIEBHERR

Celkový pohľad na zariadenie

Obsah

1	Celkový pohľad na zariadenie.....	2	9	Pomoc zákazníkom.....	29														
1.1	Rozsah dodávky.....	2	9.1	Technické údaje.....	29														
1.2	Prehľad zariadenia a vybavenia.....	3	9.2	Technická porucha.....	29														
1.3	Špeciálna výbava.....	3	9.3	Zákaznícky servis.....	29														
1.3	Dovybavenie pätiiek.....	4	9.4	Typový štítok.....	30														
1.4	Oblasť použitia zariadenia.....	4	10	Uvedenie mimo prevádzku.....	30														
1.5	Emisie hluku zariadenia.....	4	11	Likvidácia.....	30														
1.6	Zhoda.....	4	11.1	Príprava zariadenia na likvidáciu.....	30														
1.7	Látky SVHC podľa nariadenia REACH.....	4	11.2	Ekologická likvidácia zariadenia.....	30														
1.8	Databáza EPREL.....	5	12	Dotatočné informácie.....	30														
2	Všeobecné bezpečnostné pokyny.....	5	Výrobca neustále pracuje na ďalšom vývoji všetkých typov a modelov. Prosíme preto o pochopenie, že si musíme vyhradiť právo na zmeny tvaru, vybavenia a techniky.																
3	Spôsob funkcie Touch displeja.....	6	<table border="1"> <thead> <tr> <th>Symbol</th> <th>Vysvetlenie</th> </tr> </thead> <tbody> <tr> <td></td> <td>Prečítajte si návod Aby ste sa zoznámili so všetkými výhodami nového zariadenia, prečítajte si, prosím, pozorne pokyny v tomto návode.</td> </tr> <tr> <td></td> <td>Kompletný návod na internete Podrobný návod nájdete na internete prostredníctvom QR kódu na prednej strane návodu alebo zadáním servisného čísla na stránke home.liebherr.com/fridge-manuals. Servisné číslo nájdete na typovom štítku:  Fig. Príklad zobrazenia</td> </tr> <tr> <td></td> <td>Kontrola zariadenia Skontrolujte všetky diely, či sa pri preprave nepoškodili. V prípade reklamácií sa obráťte na predajcu alebo zákaznícky servis.</td> </tr> <tr> <td></td> <td>Odchýlky Tento návod na použitie platí pre viaceré modely, preto sú možné odchýlky. Odseky, ktoré platia iba pre určité zariadenia, sú označené hviezdíčkou (*).</td> </tr> <tr> <td></td> <td>Pokyny k manipulácii a výsledky manipulácie Pokyny k manipulácii sú označené ►. Výsledky manipulácie sú označené ▷.</td> </tr> <tr> <td></td> <td>Videá Videá k zariadeniam sú k dispozícii na kanáli YouTube spoločnosti Liebherr-Hausgeräte.</td> </tr> </tbody> </table>			Symbol	Vysvetlenie		Prečítajte si návod Aby ste sa zoznámili so všetkými výhodami nového zariadenia, prečítajte si, prosím, pozorne pokyny v tomto návode.		Kompletný návod na internete Podrobný návod nájdete na internete prostredníctvom QR kódu na prednej strane návodu alebo zadáním servisného čísla na stránke home.liebherr.com/fridge-manuals . Servisné číslo nájdete na typovom štítku:  Fig. Príklad zobrazenia		Kontrola zariadenia Skontrolujte všetky diely, či sa pri preprave nepoškodili. V prípade reklamácií sa obráťte na predajcu alebo zákaznícky servis.		Odchýlky Tento návod na použitie platí pre viaceré modely, preto sú možné odchýlky. Odseky, ktoré platia iba pre určité zariadenia, sú označené hviezdíčkou (*).		Pokyny k manipulácii a výsledky manipulácie Pokyny k manipulácii sú označené ►. Výsledky manipulácie sú označené ▷.		Videá Videá k zariadeniam sú k dispozícii na kanáli YouTube spoločnosti Liebherr-Hausgeräte.
Symbol	Vysvetlenie																		
	Prečítajte si návod Aby ste sa zoznámili so všetkými výhodami nového zariadenia, prečítajte si, prosím, pozorne pokyny v tomto návode.																		
	Kompletný návod na internete Podrobný návod nájdete na internete prostredníctvom QR kódu na prednej strane návodu alebo zadáním servisného čísla na stránke home.liebherr.com/fridge-manuals . Servisné číslo nájdete na typovom štítku:  Fig. Príklad zobrazenia																		
	Kontrola zariadenia Skontrolujte všetky diely, či sa pri preprave nepoškodili. V prípade reklamácií sa obráťte na predajcu alebo zákaznícky servis.																		
	Odchýlky Tento návod na použitie platí pre viaceré modely, preto sú možné odchýlky. Odseky, ktoré platia iba pre určité zariadenia, sú označené hviezdíčkou (*).																		
	Pokyny k manipulácii a výsledky manipulácie Pokyny k manipulácii sú označené ►. Výsledky manipulácie sú označené ▷.																		
	Videá Videá k zariadeniam sú k dispozícii na kanáli YouTube spoločnosti Liebherr-Hausgeräte.																		
3.1	Navigácia a vysvetlenie symbolov.....	6	Tento návod na použitie platí pre:																
3.2	Menu.....	7	- BFPvg 6501																
3.3	Pokojový režim.....	7	- BFPvg 8401																
4	Uvedenie do prevádzky.....	8	1 Celkový pohľad na zariadenie																
4.1	Podmienky inštalácie.....	8	1.1 Rozsah dodávky																
4.2	Rozmery zariadenia.....	8	Skontrolujte všetky diely, či sa pri preprave nepoškodili. V prípade reklamácií sa obráťte na predajcu alebo na zákaznícky servis. (pozri 9.3 Zákaznícky servis)																
4.3	Preprava zariadenia.....	8																	
4.4	Vybalenie zariadenia.....	9																	
4.5	Pripojenie sieťového prívodu.....	9																	
4.6	Inštalácia zariadenia.....	9																	
4.7	Vyrovnanie zariadenia.....	9																	
4.8	Inštalácia viacerých zariadení.....	9																	
4.9	Po inštalácii.....	9																	
4.10	Likvidácia balenia.....	10																	
4.11	Výmena dorazu dverí.....	10																	
4.12	Vyrovnanie dverí.....	15																	
4.13	Pripojenie zariadenia.....	15																	
4.14	Zapnutie zariadenia (prvé uvedenie do prevádzky)	16																	
4.15	Vloženie vybavenia.....	16																	
5	Skladovanie.....	16																	
5.1	Poznámky ku skladovaniu.....	16																	
5.2	Doby skladovania.....	17																	
6	Obsluha.....	17																	
6.1	Ovládacie a indikačné prvky.....	17																	
6.1.1	Indikácia stavu.....	17																	
6.1.2	Indikačné symboly.....	17																	
6.1.3	Akustické signály.....	17																	
6.2	Funkcie zariadenia.....	18																	
6.2.1	Poznámky k funkciám zariadenia.....	18																	
6.2.2	Zapnutie a vypnutie zariadenia	18																	
6.2.3	Teplota	18																	
6.2.4	Zaznamenávanie teploty	18																	
6.2.5	SuperFrost.....	19																	
6.2.6	Zámok displeja	19																	
6.2.7	Pripomenutie intervalu údržby	20																	
6.2.8	Jazyk	20																	
6.2.9	Jednotka teploty	20																	
6.2.10	Jas displeja	20																	
6.2.11	Pripojenie cez WLAN	21																	
6.2.12	Pripojenie cez LAN	22																	
6.2.13	Info.....	23																	
6.2.14	Prevádzkové hodiny	23																	
6.2.15	Software.....	23																	
6.2.16	Rozmrazovanie	23																	
6.2.17	Alarm dverí	24																	
6.2.18	Demo režim	24																	
6.2.19	Obnovenie výrobných nastavení	25																	
6.3	Hlásenia.....	25																	
6.3.1	Výstrahy.....	25																	
6.3.2	Pripomenutia.....	27																	
7	Vybavenie.....	27																	
7.1	Bezpečnostná zámka.....	27																	
8	Údržba.....	28																	
8.1	Rozmrazovanie zariadenia.....	28																	
8.2	Čistenie zariadenia.....	28																	

Dodávka pozostáva z nasledujúcich dielov:

- Voľne stojace zariadenie
- Vybavenie *
- Montážny materiál *
- Návod na použitie
- Servisná brožúra
- Osvedčenie o kvalite *
- Sieťový kábel

1.2 Prehľad zariadenia a vybavenia

BFPvg 6501

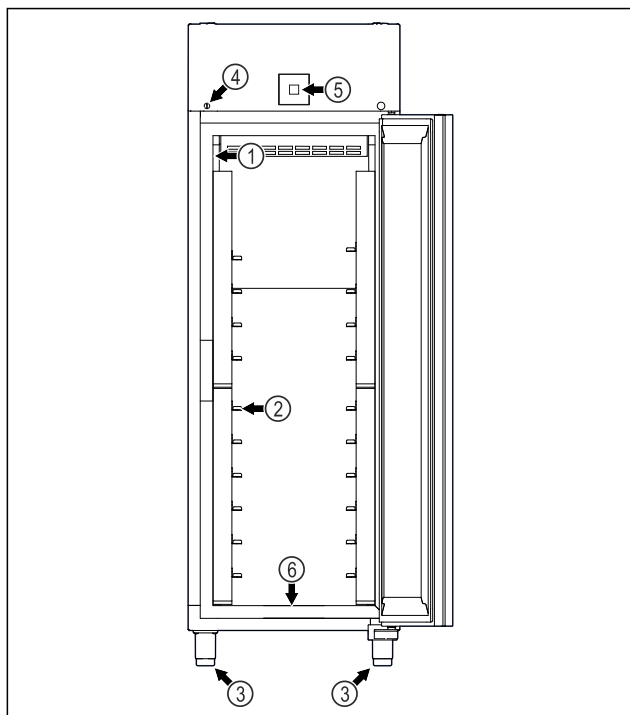


Fig. 1 Príklad zobrazenia

- | | |
|-----------------------|---|
| (1) Typový štítok | (4) Zámka |
| (2) Úložné rošty | (5) Ovládacie prvky a indikátor teploty |
| (3) Nastaviteľné nohy | (6) Odtokový otvor pre čistiacu vodu |

BFPvg 8401

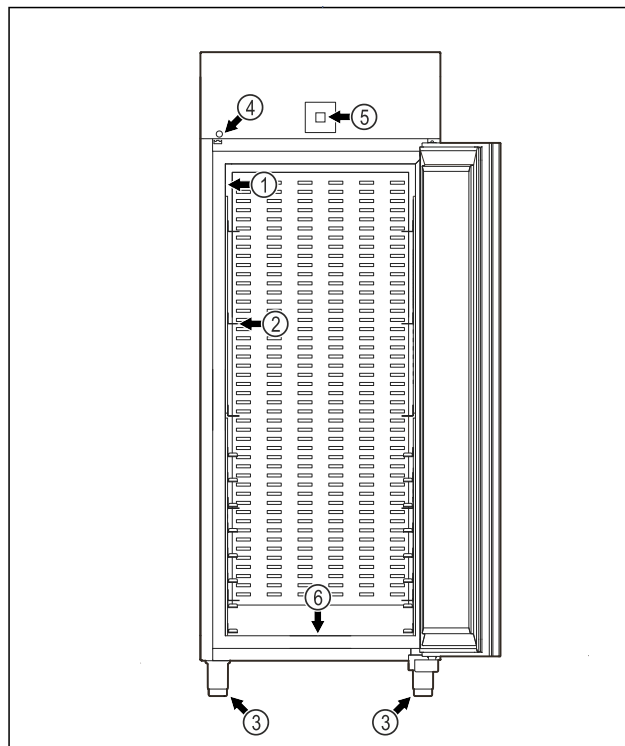


Fig. 2 Príklad zobrazenia

- | | |
|-----------------------|---|
| (1) Typový štítok | (4) Zámka |
| (2) Úložné rošty | (5) Ovládacie prvky a indikátor teploty |
| (3) Nastaviteľné nohy | (6) Odtokový otvor pre čistiacu vodu |

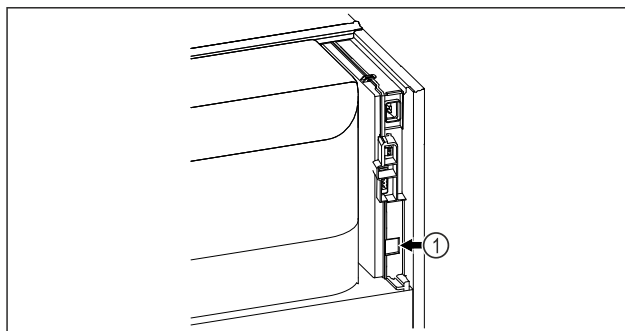


Fig. 3 Príklad zobrazenia

- (1) Rozhranie LAN

1.3 Špeciálna výbava

Poznámka

Príslušenstvo si môžete kúpiť prostredníctvom zákazníckeho servisu (pozri 9.3 Zákaznícky servis) a v obchode Liebherr-Hausgeräte na adrese home.liebherr.com/shop/de/deu/zubehor.html.

SmartModule

Zariadenie je vybavené SmartModule.

Ide pritom o rozhranie WLAN a LAN na spojenie zariadenia s externým dokumentačným a poplašným systémom, ako napríklad Liebherr SmartMonitoring.

Liebherr SmartMonitoring Dashboard nie je k dispozícii vo všetkých krajinách. Skontrolujte dostupnosť pomocou QR kódu (pozri 6.2.11 Pripojenie cez WLAN) zadaním modelu.

Celkový pohľad na zariadenie

1.3 Dovybavenie pätiiek



NEBEZPEČENSTVO

Prestavba z nastaviteľných nôh na pätky!
Nebezpečenstvo poranenia a poškodenia v dôsledku prevrátenia. Existujú zariadenia, ktoré sa smú prevádzkovať len s nastaviteľnými nohami.

- ▶ Zariadenie **neprestavujte** na pätky.
- ▶ Dodržiavajte nasledujúci zoznam.

Zariadenia, pri ktorých sa nastaviteľné nohy nesmú nahradiť pätkami:
FRPSvg 1412
FRPSvh 1412
FRPSrh 1412



NEBEZPEČENSTVO

Prestavba z nastaviteľných nôh na pätky!
Nebezpečenstvo poranenia a poškodenia v dôsledku prevrátenia. Ak vykonáte prestavbu na pätky, musíte dodržiavať montážnu polohu pätiiek.

- ▶ Namontujte vodiace pätky na prednú stranu zariadenia.
- ▶ Namontujte pevné pätky na zadnú stranu zariadenia.
- ▶ Dodržiavajte nasledujúci zoznam.

Zariadenia, pri ktorých musíte dodržiavať montážnu polohu pätiiek:
FRPSvg 6511
FRPSvh 6511
FRPSrh 6511

1.4 Oblasť použitia zariadenia

Používanie v súlade s určením

Táto mraznička sa hodí na profesionálne skladovanie mrazených potravín. Toto zariadenie nie je určené na vystavenie ani vyberanie potravín zákazníkmi.

Zariadenie je koncipované na použitie v uzatvorených priestoroch.

Všetky ostatné spôsoby použitia sú neprípustné.

Predvídateľné chybné použitie

Výslovne sú zakázané nasledujúce použitia:

- Skladovanie a chladenie:
 - chemicky nestabilných, horľavých alebo žieravých látok
 - liekov, krvnej plazmy, laboratórnych preparátov alebo podobných látok a produktov, pre ktoré platí smernica o zdravotníckych pomôckach 2007/47/ES
- Použitie v oblastiach ohrozených výbuchom
- Použitie vonku alebo vo vlhkom prostredí a prostredí so striekajúcou vodou

Neodborné použitie zariadenia vedie k poškodeniu alebo pokazeniu uložených výrobkov.

Klimatické triedy

Klimatická trieda platná pre vaše zariadenie je vytlačená na typovom štítku.

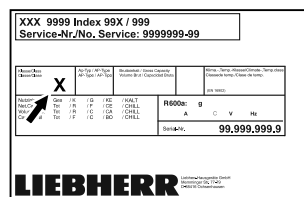


Fig. 4 Typový štítok

(X) Táto klimatická trieda udáva, pri akých okolitých podmienkach je možné zariadenie bezpečne prevádzkovať.

Klimatická trieda (X)	max. izbová teplota	max. vlhkosť vzduchu	rel.
3	+25 °C	60 %	
4	+30 °C	55 %	
5	+40 °C	40 %	
7	+35 °C	75 %	

Poznámka

Minimálna prípustná izbová teplota na mieste inštalácie je +10 °C.

Pri hraničných podmienkach sa môže na sklenených dverách (podľa vybavenia) a na bočných stenách tvoriť mierny kondenzát.

Odporúčané nastavenie teploty:

Teplotná trieda (Z)	Nastavenie teploty
L1	-18 °C
M1	+5 °C

1.5 Emisie hluku zariadenia

Hladina akustického tlaku s krivkou A počas prevádzky zariadenia je nižšia ako 70 dB (A) (akustický výkon rel. 1 pW).

1.6 Zhoda

Bola vykonaná kontrola tesnosti chladiaceho okruhu. Vstavaný rádiový modul zodpovedá smernici 2014/53/EÚ. Informácie o rádiovom module (pozri 9.1 Technické údaje).

Kompletné znenie EÚ vyhlásenia o zhode je k dispozícii na nasledujúcej internetovej adrese: www.liebherr.com

1.7 Látky SVHC podľa nariadenia REACH

Pod nasledujúcim prepojením môžete skontrolovať, či vaše zariadenie obsahuje látky SVHC podľa nariadenia REACH: home.liebherr.com/de/deu/de/liebherr-erleben/nachhaltigkeit/umwelt/scip/scip.html

1.8 Databáza EPREL

Od 1. marca 2021 môžete nájsť informácie o energetických štítkoch a požiadavky na ekodizajn v európskej databáze výrobkov (EPREL). Na nasledujúcom odkaze nájdete databázu výrobkov: <https://eprel.ec.europa.eu/>. Zobrazí sa Vám výzva na zadanie označenia modelu. Označenie modelu nájdete na typovom štítku.

2 Všeobecné bezpečnostné pokyny

Tento návod na použitie starostlivo uschovejte, aby ste ho mohli kedykoľvek použiť.

Ak zariadenie odovzdáte ďalšiemu vlastníkovi, odovzdajte s ním aj tento návod na použitie.

Pre správne a bezpečné používanie zariadenia si pred použitím starostlivo prečítajte tento návod na použitie. Vždy dodržiavajte pokyny, bezpečnostné pokyny a výstražné upozornenia, ktoré sú v ňom uvedené. Sú dôležité pre to, aby ste zariadenie mohli bezpečne a bezchybne inštalovať a prevádzkovať.

Nebezpečenstvá pre používateľa:

- Toto zariadenie môžu obsluhovať deti od 8 rokov, ako aj osoby so zníženými fyzickými, zmyslovými alebo mentálnymi schopnosťami a nedostatočnými skúsenosťami a poznatkami, ak obsluhu vykonávajú pod dohľadom spôsobilej osoby alebo boli poučené o bezpečnej obsluhu zariadenia a poznajú z toho vyplývajúce nebezpečenstvá. Deti sa so zariadením nesmú hrať. Čistenie a údržbu zo strany používateľa nesmú vykonávať deti bez dohľadu spôsobilej osoby.
- Zásuvka musí byť ľahko prístupná, aby mohlo byť zariadenie v prípade núdze rýchlo odpojené od prúdu. Musí sa nachádzať mimo zadnej strany zariadenia.
- Ak sa zariadenie odpája od siete, vždy ťahajte za zástrčku. Neťahajte za kábel.
- V prípade poruchy vytiahnite sieťovú zástrčku alebo vypnite poistku.
- **VÝSTRAHA:** Nepoškodte sieťový prívod. Neprevádzkujte zariadenie s chybným sieťovým prívodom.
- **VÝSTRAHA:** Viacero konektorov/rozvodné lišty, ako aj iné elektronické zariadenia (napr. halogénové transformátory) sa nesmú umiestňovať a prevádzkovať na zadnej strane prístrojov.
- **VÝSTRAHA:** Vetracie otvory v kryte zariadenia alebo v montážnom kryte nezatvárajte.
- Opravy a zásahy do zariadenia nechajte vykonať iba zákazníkemu servisu alebo

inému na to vyškolenému odbornému personálu.

- Zariadenie montujte, pripájajte a likvidujte iba podľa údajov v návode na použitie.

Nebezpečenstvo požiaru:

- Chladiace médium (údaje na typovom štítku) použité v zariadení nezaťažuje životné prostredie, ale je horľavé. Uniknuté chladiace médium sa môže vznietiť.
 - **VÝSTRAHA:** Nepoškodte chladiaci okruh.
 - Vo vnútornom priestore nemanipulujte so zápalnými zdrojmi.
 - **VÝSTRAHA:** Neprevádzkujte v chladiacom priestore žiadne elektrické zariadenia, ktoré neodpovedajú odporúčanému typu konštrukcie od výrobcu.
 - Ak unikne chladiace médium: Z blízkosti úniku odstráňte otvorený oheň a zdroje iskier. Priestor dobre vetrajte. Upovedomte zákaznícky servis.
- Zariadenie neprevádzkujte v blízkosti výbušných plynov.
- V blízkosti zariadenia neskladujte ani nepoužívajte benzín, ani iné horľavé kvapaliny.
- Neskladujte v zariadení výbušné látky, ako napríklad aerosólové nádoby s horľavým hnacím plynom. Nebezpečné spreje je možné spoznať podľa vytlačených údajov o obsahu alebo podľa symbolu plameňa. Prípadne unikajúce plyny sa môžu zapáliť od elektrickej inštalácie zariadenia.
- Do blízkosti zariadenia neumiestňujte horiace sviečky, lampy a iné predmety s otvoreným plameňom, aby nedošlo k nezapáleniu zariadenia.
- Alkoholické nápoje alebo balenia obsahujúce alkohol musia byť pri skladovaní tesne uzavreté. Prípadne unikajúci alkohol sa môže zapáliť od elektrickej inštalácie zariadenia.

Nebezpečenstvo pádu a prevrátenia:

- Podstavce, zásuvky, dvere atď. nepoužívajte ako stúpadlá alebo k podopieraniam.

Nebezpečenstvo omrzlín, pocitov otupenosti a bolesti:

- Zabráňte trvalému kontaktu pokožky s chladnými povrchmi alebo s chladenými/mrazenými výrobkami alebo vykonajte ochranné opatrenia, napr. používajte rukavice.

Spôsob funkcie Touch displeja

Nebezpečenstvo poranenia alebo poškodenia:

- **VÝSTRAHA:** Na urýchlenie procesu rozmrazovania nepoužívajte mechanické zariadenia alebo prostriedky, ktoré nie sú odporúčané výrobcom.
- **VÝSTRAHA:** Nebezpečenstvo úrazu elektrickým prúdom! Pod krytom sa nachádzajú časti pod napätím.
- **POZOR:** Zariadenie sa smie prevádzkovať len s originálnym príslušenstvom výrobcu alebo príslušenstvom iných poskytovateľov, ktoré schválil výrobca. Pri použití neschváleného príslušenstva nesie riziko používateľ.

Nebezpečenstvo pomliaždenia:

- Pri otváraní a zatváraní dverí nesiahajte do závesu. Mohli by ste si privrznúť prsty.

Kvalifikácia odborného personálu:

Odborný personál sú osoby, ktoré sú vďaka svojmu technickému vzdelaniu, vedomostiam a skúsenostiam, ako aj znalosti príslušných noriem, schopné posúdiť a vykonať pridelenú prácu a rozpoznať možné nebezpečenstvá. Musia byť zaškolení, poučení a oprávnení pracovať so zariadením.

Symbole na zariadení:



Tento symbol sa môže nachádzať na kompresore. Vztahuje sa k oleju v kompresore a upozorňuje na nasledujúce nebezpečenstvo: **Pri prehltnutí alebo vniknutí do dýchacích ciest môže byť smrteľný.** Toto upozornenie je dôležité iba pre recykláciu. V normálnej prevádzke nevzniká žiadne nebezpečenstvo.



VÝSTRAHA: Nebezpečenstvo požiaru/horľavé materiály. Symbol sa nachádza na kompresore a označuje nebezpečenstvo pred horľavými látkami. Nálepku neodstraňujte.



Táto alebo podobná nálepka sa môže nachádzať na zadnej strane zariadenia. Odkazuje na to, že vo dverách a/alebo v telese sa nachádzajú vákuové izolačné panely (VIP) alebo perlitové panely. Táto poznámka je dôležitá iba pre recykláciu. Nálepku neodstraňujte.



VÝSTRAHA: Studený povrch! Dotýkajte sa iba vhodnou ochranou rúk. Táto alebo podobná nálepka sa môže nachádzať na zariadení a poukazuje na nebezpečenstvo vzniku omrzlín.

Dodržiajte výstražné upozornenia a ďalšie špecifické upozornenia v ostatných kapitolách:

	NEBEZPEČENSTVO	Označuje bezprostredne nebezpečnú situáciu, ktorá má za následok smrť alebo ťažké poranenia, ak sa jej nezabráni.
	VÝSTRAHA	Označuje nebezpečnú situáciu, ktorá by mohla mať za následok smrť alebo ťažké poranenie, ak sa jej nezabráni.
	UPOZORNENIE	Označuje nebezpečnú situáciu, ktorá by mohla mať za následok ľahké alebo stredné poranenia, ak sa jej nezabráni.
	POZOR	Označuje nebezpečnú situáciu, ktorá by mohla mať za následok vecné škody, ak sa jej nezabráni.
	Poznámka	Označuje užitočné poznámky a tipy.




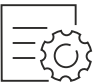

3 Spôsob funkcie Touch displeja

Svoje zariadenie ovládáte Touch displejom. Pomocou Touch displeja (v ďalšom texte nazývaný ako displej) zvolíte funkcie zariadenia ťuknutím. Ak v priebehu 10 sekúnd nevykonáte žiadnu činnosť na displeji, indikácia skočí buď na nadradené menu alebo priamo na indikátor stavu.

3.1 Navigácia a vysvetlenie symbolov

V obrázkoch sa používajú rôzne symboly na navigáciu pomocou displeja. Tieto symboly opisuje nasledujúce tabuľka.

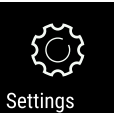
Symbol	Popis
	Stlačenie navigačnej šípky dopredu: Navigácia ďalej v prvom menu.
	Stlačenie navigačnej šípky dozadu: Skok späť v prvom menu.
	Stlačenie navigačnej šípky dozadu na 3 sekundy: Skok späť na indikátor stavu v hlavnom menu alebo z menu nastavenia.
	Viacnásobné stlačenie navigačnej šípky za sebou: Navigácia v menu až k požadovanej funkcii.
	Stlačenie symbolu potvrdenia: Aktivácia/deaktivácia funkcie. Otvorenie podmenu.


Symbol	Popis
	Stlačenie symbolu potvrdenia v spojení so symbolom späť: Skok späť o jednu úroveň.
	Šípka s hodinami: Trvá dlhšie ako 10 sekúnd, kým sa na displeji zobrazí nasledujúca indikácia.
	Šípka s údajom o čase: Trvá uvedený čas, kým sa na displeji zobrazí nasledujúca indikácia.
	Otvorenie symbolu „Menu nastavenia“: Navigácia k menu nastavenia a otvorenie menu nastavenia. V prípade potreby: Navigácia v menu nastavenia k požadovanej funkcii. (pozri 3.2.1 Otvorenie menu nastavenia)
	Otvorenie symbolu „Rozšírené menu“: Navigácia k rozšírenému menu a otvorenie rozšíreného menu. V prípade potreby: Navigácia v rozšírenom menu k požadovanej funkcii. (pozri 3.2.2 Otvorenie rozšíreného menu)
Žiadna akcia v priebehu 10 sekúnd	Ak v priebehu 10 sekúnd nevykonáte žiadnu činnosť na displeji, indikácia skočí buď na nadradené menu alebo priamo na indikátor stavu.
Otvorenie a opätovné zatvorenie dverí	Ak dvere otvoríte a ihneď opäť zatvoríte, indikácia skočí priamo na indikátor stavu.

Poznámka: Obrázky displeja sa zobrazujú s anglickými výrazmi.

3.2 Menu

Funkcie zariadenia sú rozdelené v rôznych menu.

Menu	Popis
Hlavné menu	Keď zapnete zariadenie, tak sa automaticky nachádza v hlavnom menu. Odtiaľto navigujete k najdôležitejším funkciám zariadenia, k menu nastavenia a k rozšírenému menu.
 Menu nastavenia	Menu nastavenia obsahuje ďalšie funkcie zariadenia na nastavenie vášho zariadenia. (pozri 3.2.1 Otvorenie menu nastavenia)

Menu	Popis
 Rozšírené menu	Rozšírené menu obsahuje špeciálne funkcie zariadenia na nastavenie vášho zariadenia. Prístup k rozšírenému menu je chránený číselným kódom 151 . (pozri 3.2.2 Otvorenie rozšíreného menu)

3.2.1 Otvorenie menu nastavenia

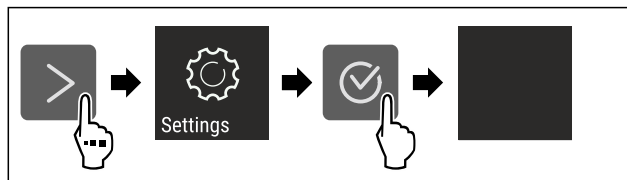


Fig. 5 Príklad zobrazenia

- ▶ Vykonajte pracovné kroky podľa obrázka.
- ▷ Menu nastavenia je otvorené.
- ▶ V prípade potreby: Navigácia k požadovanej funkcii.

3.2.2 Otvorenie rozšíreného menu

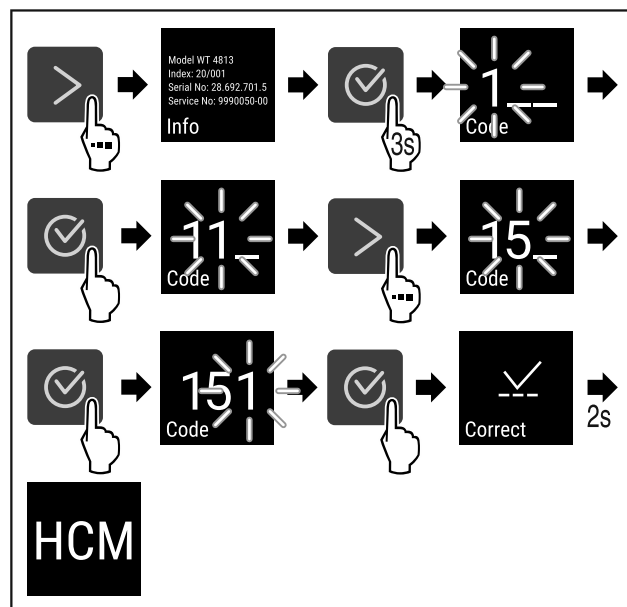


Fig. 6 Prístup s číselným kódom 151

- ▶ Vykonajte pracovné kroky podľa obrázka.
- ▷ Rozšírené menu je otvorené.
- ▶ V prípade potreby: Navigácia k požadovanej funkcii.

3.3 Pokojový režim

Ak sa 1 minútu nedotknete displeja, tak sa displej prepne do pokojového režimu. V pokojovom režime je stlmený jas indikácie.

3.3.1 Ukončenie pokojového režimu

- ▶ Stlačte ľubovoľné navigačné tlačidlo.
- ▷ Pokojový režim je ukončený.

Uvedenie do prevádzky

4 Uvedenie do prevádzky

4.1 Podmienky inštalácie



VÝSTRAHA

Nebezpečenstvo požiaru z dôvodu vlhkosti!

Ak časti vedúce elektrický prúd alebo sieťový prívod navlhnú, môže dôjsť ku skratu.

- Zariadenie je koncipované na použitie v uzatvorených priestoroch. Zariadenie neprevádzkujte vo vonkajších priestoroch alebo vo vlhkom prostredí a v prostredí so striekajúcou vodou.

4.1.1 Miesto inštalácie



VÝSTRAHA

Vytekajúce chladiace médium a olej!

Požiar. Chladiace médium použité v zariadení nezaťažuje životné prostredie, ale je horľavé. Horľavý je aj olej v zariadení. Pri patrične vysokej koncentrácii a v kontakte s externým zdrojom tepla sa môžu unikajúce chladiace médium a olej vznietiť.

- Nepoškodte potrubia obehu chladiaceho média a kompresor.

- Neinštalujte zariadenie na mieste s priamym slnečným žiarením, vedľa sporáka, vykurovania a pod.
- Optimálnym miestom inštalácie je suchá, dobre vetraná miestnosť.
- Ak je zariadenie nainštalované vo veľmi vlhkom prostredí, môže sa na vonkajšej strane zariadenia tvoriť kondenzát. Vždy je potrebné dbať na správne prevzdušnenie a vetranie na mieste inštalácie.
- Čím je v zariadení viac chladiaceho média, tým väčšia musí byť miestnosť, v ktorej sa zariadenie nachádza. V príliš malých miestnostiach môže pri netesnosti vzniknúť horľavá zmes plynu a vzduchu. Na 8 g chladiaceho média musí byť priestor inštalácie veľký minimálne 1 m³. Údaje o obsiahnutom chladiacom médiu sú uvedené na typovom štítku vo vnútornom priestore zariadenia.
- Podlaha na mieste inštalácie musí byť vodorovná a rovná.
- Miesto inštalácie musí uniesť hmotnosť zariadenia vrátane maximálneho uskladnenia. (pozri 9.1 Technické údaje)
- Použite v oblastiach ohrozených výbuchom nie je prípustné.

4.1.2 Elektrické pripojenie



VÝSTRAHA

Nebezpečenstvo požiaru v dôsledku neodbornej inštalácie!

Ak sa sieťový kábel alebo zástrčka dotknú zadnej strany zariadenia, vibrácie zariadenia môžu sieťový kábel alebo zástrčku poškodiť tak, že to spôsobí skrat.

- Dbajte na to, aby sa sieťový kábel pri inštalácii zariadenia nezasekol pod zariadením.
- Zariadenie postavte tak, aby sa nedotýkalo žiadnej zástrčky alebo sieťového kábla.
- Do zásuviek na zadnej strane zariadenia neprípájajte žiadne zariadenia.
- Viacnásobné zásuvky alebo rozvodné lišty, ako aj iné elektronické zariadenia (ako napr. halogénové transformátory), sa **nesmú** umiestňovať a prevádzkovať na zadnej strane prístrojov.

4.2 Rozmery zariadenia

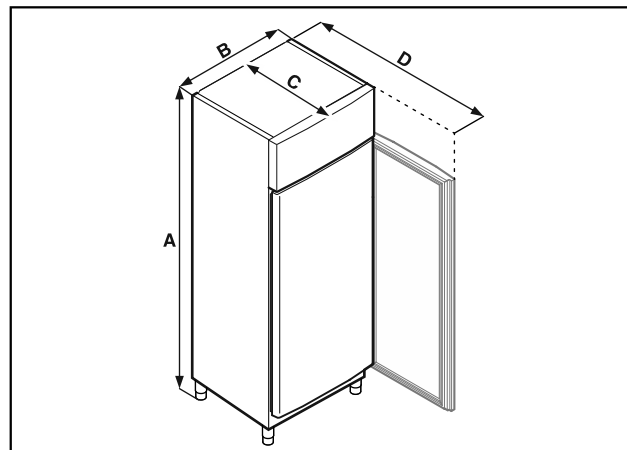


Fig. 7 Príklad zobrazenia

	BFPvg 6501	BFPvg 8401
A	2115 mm	2115 mm
B	697 mm	787 mm
C	867 mm	1017 mm
D	1500 mm	1740 mm

A = výška zariadenia vrátane nôh (minimum)/pätiék

B = šírka zariadenia bez rukoväti

C = hĺbka zariadenia bez rukoväti

D = hĺbka zariadenia pri otvorených dverách

Model	Užitočný obsah
BFPvg 6501	Pozri užitočný objem na typovom štítku. (pozri 1.2 Prehľad zariadenia a vybavenia)
BFPvg 8401	

4.3 Preprava zariadenia



NEBEZPEČENSTVO

Nebezpečenstvo poranenia a poškodenia v dôsledku ťažkého zariadenia!

- Zariadenie prepravujte pomocou minimálne dvoch osôb.



NEBEZPEČENSTVO

Nebezpečenstvo poranenia a poškodenia v dôsledku prevrátenia zariadenia!

- Dávajte pozor na nerovnosti pôdy a rampy pri preprave zariadenia.

Pri preprave zariadenia dodržiavajte:

- Prepravujte zariadenie v stojatej polohe.
- Prepravujte zariadenie s pomocou dvoch osôb.
- V prípade potreby: Dvojdvérové zariadenia demontujte za účelom prepravy.

Pri prvom uvedení do prevádzky:

- Prepravujte zariadenie zabalené.

Pri preprave zariadenia po prvom uvedení do prevádzky (napr. sťahovanie alebo čistenie):

- Vyprázdňte zariadenie.
- Zaistite dvere proti neželanému otvoreniu.

4.4 Vybalenie zariadenia

- ▶ Skontrolujte zariadenie a balenie, či sa pri preprave nepoškodili. Ak máte podozrenie na akékoľvek škody, bezodkladne sa obráťte na dodávateľa. Zariadenie nepripájajte k napájaniu.
- ▶ Zo zadnej strany alebo bočných stien zariadenia odstráňte všetky obalové materiály, ktoré by mohli brániť inštalácii, resp. prevzdušneniu a ventilácii.

4.5 Pripojenie sieťového prívodu

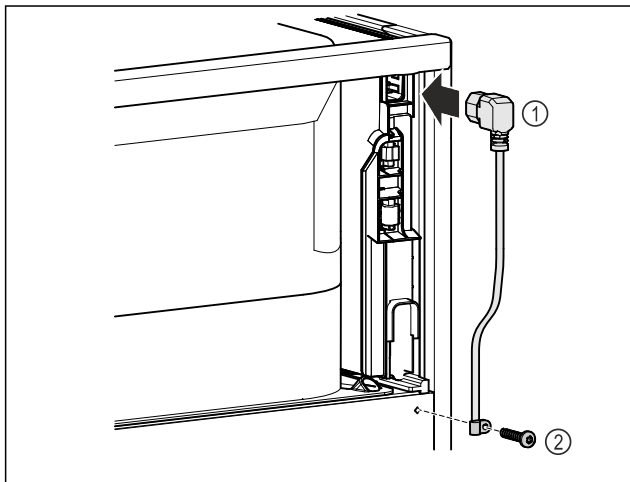


Fig. 8

- ▶ Zapojte zásuvku chladiaceho zariadenia sieťového prívodu Fig. 8 (1) na zadnej strane zariadenia.
- ▶ Namontujte odľahčenie od ťahu. Fig. 8 (2)

4.6 Inštalácia zariadenia



UPOZORNENIE

- Nebezpečenstvo zranenia alebo poškodenia zariadenia!
- ▶ Zariadenie musia inštalovať 2 osoby.



UPOZORNENIE

Nebezpečenstvo zranenia alebo poškodenia zariadenia! Dvere môžu narážať do steny a môžu sa tým poškodiť. Pri sklenených dverách môže poškodené sklo viesť k poraneniám!

- ▶ Chráňte dvere pred nárazmi na stenu. Na stenu umiestnite dverovú zarážku, napr. plstenú.
- ▶ Pripojte všetky potrebné konštrukčné diely (napríklad sieťový kábel) na zadnej strane zariadenia a vedte ich do strany.

Poznámka

Káble sa môžu poškodiť!

- ▶ Dávajte pozor, aby ste káble pri posúvaní dozadu nepriškripli.
- ▶ Vzdialenosť medzi hornou hranou zariadenia a stropom izby musí byť minimálne 300 mm.

4.7 Vyrovnanie zariadenia

POZOR

Deformácia telesa zariadenia a dvere sa nezatvárajú.

- ▶ Vyrovnajte zariadenie horizontálne a vertikálne.
- ▶ Nerovnosti podlahy vyrovnajte nastaviteľnými nohami.



VÝSTRAHA

Neodborné nastavenie výšky nastaviteľnej nohy! Ťažké až smrteľné zranenia. V dôsledku nesprávneho nastavenia výšky sa môže spodná časť nastaviteľnej nohy uvoľniť a zariadenie prevrátiť.

- ▶ Nevyskrutkujte nastaviteľnú nohu príliš ďaleko.

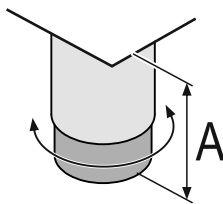


Fig. 9 Nastaviteľná noha sa dá prestaviť od $A = 115 \text{ mm}$ (4 1/2 in) do 175 mm (6 7/8 in).

Zdvihnutie zariadenia:

- ▶ Otáčajte nastaviteľnú nohu v smere hodinových ručičiek.

Spustenie zariadenia:

- ▶ Otáčajte nastaviteľnú nohu proti smeru hodinových ručičiek.

4.8 Inštalácia viacerých zariadení

POZOR

Nebezpečenstvo poškodenia kondenzátom medzi bočnými stenami!

- ▶ Zariadenie neinštalujte bezprostredne vedľa inej chladničky.
- ▶ Inštalujte zariadenia vo vzdialenosti 3 cm medzi nimi.
- ▶ Viaceré zariadenia inštalujte vedľa seba len do teplôt $35 \text{ }^\circ\text{C}$ a 65 % vlhkosti vzduchu.
- ▶ Pri vyššej vlhkosti vzduchu zväčšite vzdialenosť medzi zariadeniami.

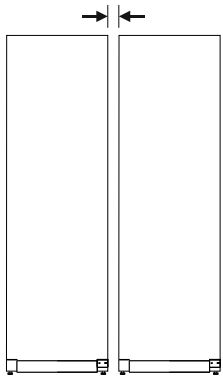


Fig. 10 Inštalácia Side-by-Side

Poznámka

Side-by-Side-Kit si môžete kúpiť ako príslušenstvo od zákazníckeho servisu Liebherr. (pozri 9.3 Zákaznícky servis)

4.9 Po inštalácii

- ▶ Stiahnite ochranné fólie. *
- ▶ Očistite zariadenie. (pozri 8.2 Čistenie zariadenia)
- ▶ V prípade potreby: dezinfikujte zariadenie.
- ▶ Uschovajte si faktúru, aby ste mali pri servisných výkonoch k dispozícii údaje o zariadení a predajcovi.

Uvedenie do prevádzky

4.10 Likvidácia balenia



VÝSTRAHA

Nebezpečenstvo zadusenía baliacim materiálom a fóliou!

- ▶ Deti sa nenechajte hrať s baliacim materiálom.

Obal je vyrobený z recyklovateľných materiálov:

- Vlnitá lepenka/lepenka
 - Diely z penového polystyrénu
 - Fólie a vrecká z polyetylénu
 - Sťahovacie pásky z polypropylénu
 - klincovaný drevený rám s polypropylénovou tabuľou*
- ▶ Baliaci materiál odneste do oficiálnej zberne surovín.

4.11 Výmena dorazu dverí

4.11.1 Bezpečnostné upozornenia



VÝSTRAHA

Nebezpečenstvo poranenia neodbornou výmenou dorazu dverí!

- ▶ Nechajte výmenu dorazu dverí vykonať len odborným personálom.



VÝSTRAHA

Nebezpečenstvo poranenia a vecných škôd v dôsledku vysokej hmotnosti dverí!

- ▶ Vykonajte prestavbu len vtedy, ak unesiete hmotnosť 45 kg.
- ▶ Vykonávajúajte prestavbu len za pomoci dvoch osôb.

POZOR

Diel pod prúdom!

Poškodenie elektrických konštrukčných dielov.

- ▶ Pred vykonaním výmeny dorazu dverí vytiahnite sieťovú zástrčku.

4.11.2 Náradie



4.11.3 Otvorenie krytu agregátu

- ▶ Otvorte dvere.

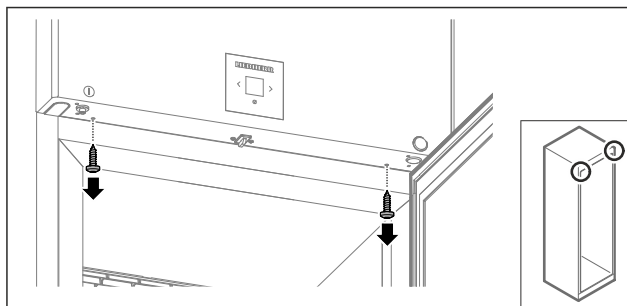


Fig. 11

- ▶ Odstráňte skrutky.

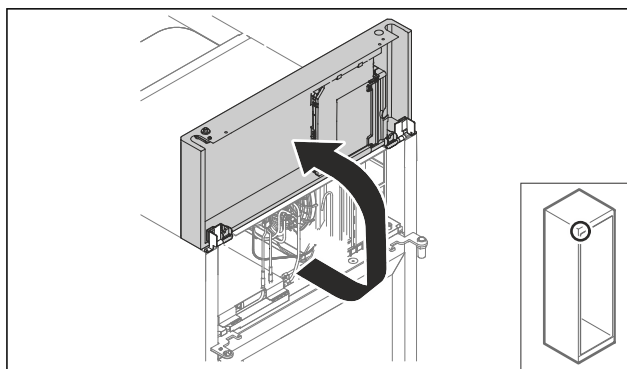


Fig. 12

- ▶ Zdvihnute kryt agregátu nahor.
 - ▶ Pridržte kryt.
- alebo-**

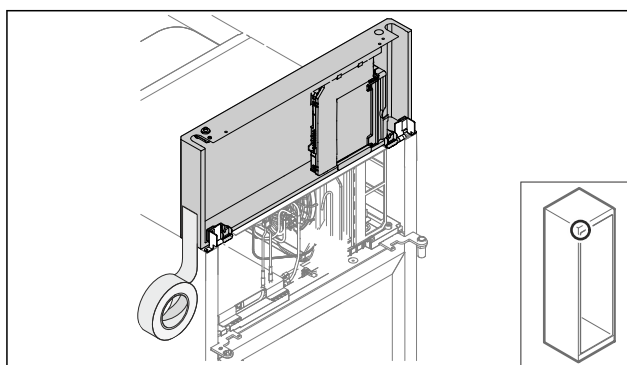


Fig. 13

- ▶ Zafixujte kryt.

4.11.4 Demontáž dverí

4.11.4 Demontáž dverí (penové dvere)

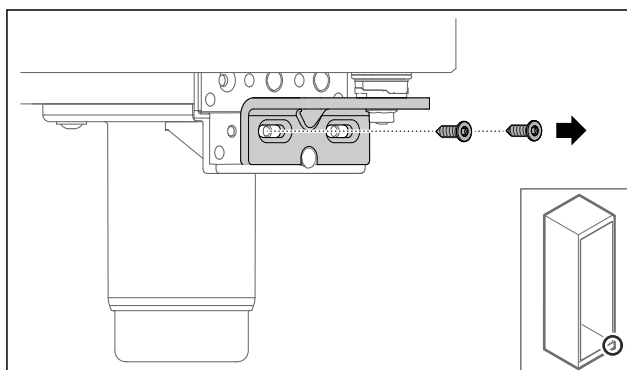


Fig. 14

- ▶ Odstráňte skrutky.

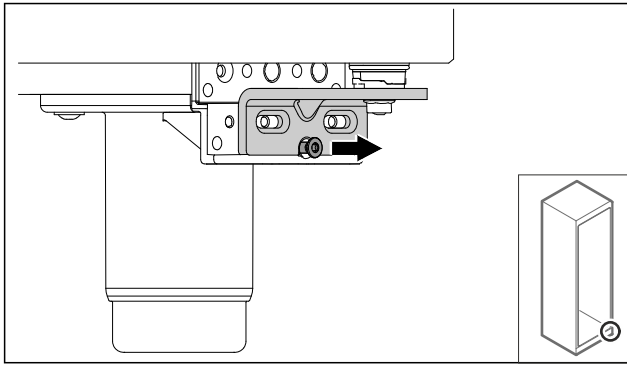


Fig. 15

- ▶ Uvoľnite skrutku.

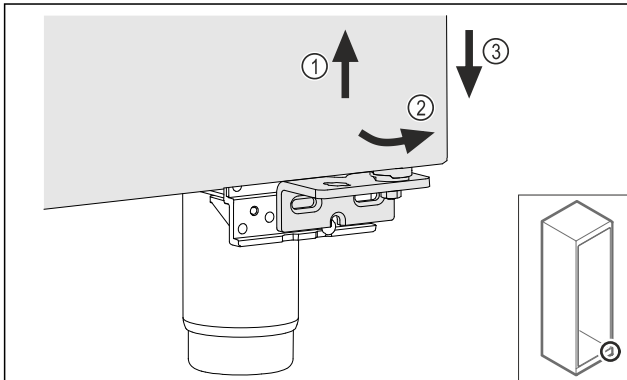


Fig. 16

- ▶ Nadvihnite zľahka dvere Fig. 16 (1), dole ich preklopte dopredu Fig. 16 (2) a spustite dolu Fig. 16 (3).
- ▶ Položte dvere na mäkkú podložku.
- ▷ Penové dvere sú demontované.

4.11.5 Prestavba dolného systému zatvárania

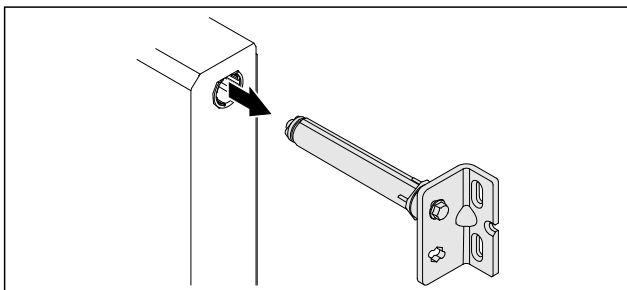


Fig. 17

- ▶ Vytiahnite spodný uholník závesu z dverí.

POZOR

- Nebezpečenstvo poranenia v dôsledku napnutej pružiny!
- ▶ Nerozoberajte systém zatvárania dverí Fig. 18 (1).

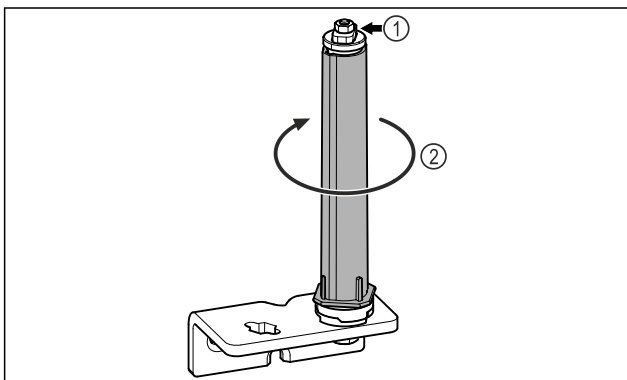


Fig. 18

- ▶ Otáčajte systém zatvárania Fig. 18 (2), kým nezacvakne.
- ▷ Predpätie systému zatvárania je uvoľnené.

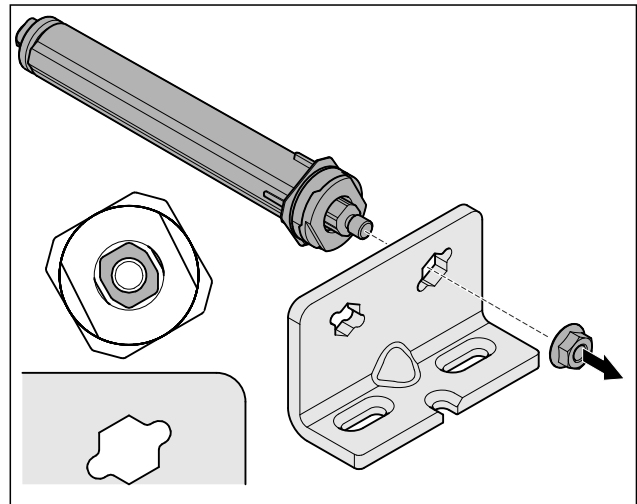


Fig. 19 Pravý doraz

- ▶ Uvoľnite maticu.

Poznámka

- Nesprávne usporiadanie podložiek na výškové prestavenie. Upevnenie matíc už nie je dostatočne možné.
- ▶ Podložka musí zapadnúť na spodnej strane systému zatvárania.

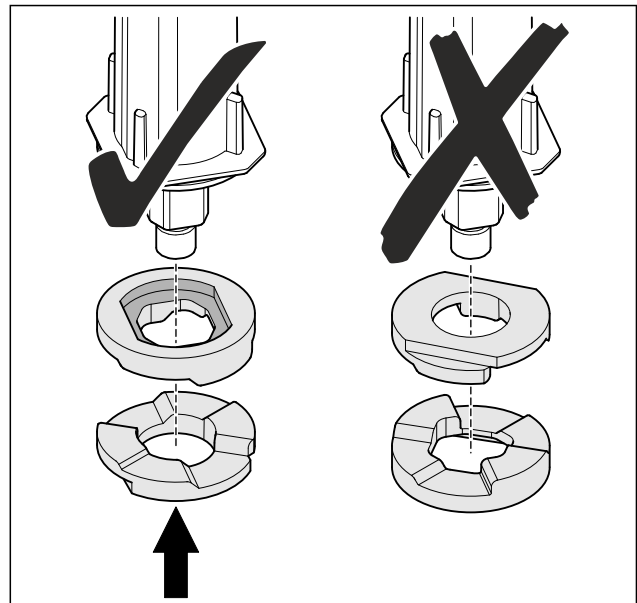


Fig. 20

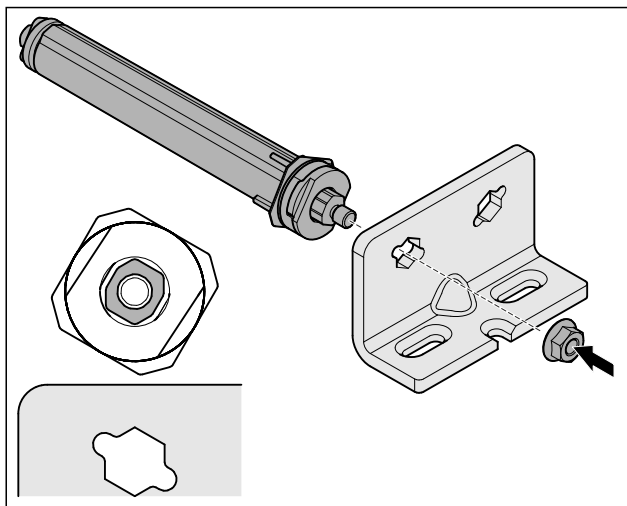


Fig. 21 Ľavý doraz

- ▶ Premiestnite a naskrutkujte systém zatvárania, dbajte na vyrovnanie systému zatvárania.
- ▷ Dolný systém zatvárania je prestavený.

4.11.6 Prestavba horného systému zatvárania

4.11.6 Prestavba horného systému zatvárania (penové dvere)

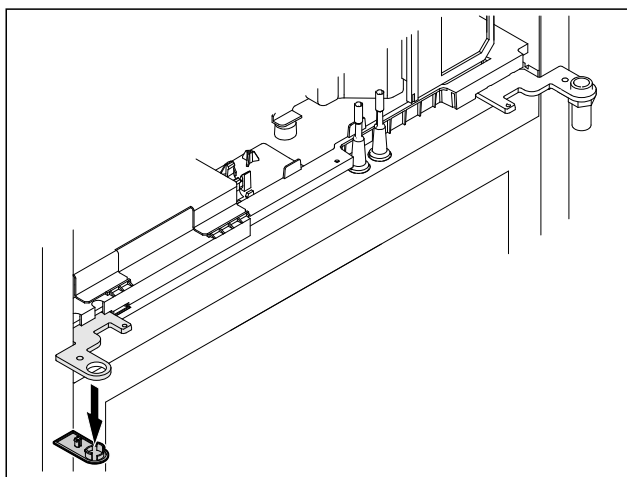


Fig. 22

- ▶ Odstráňte kryt.

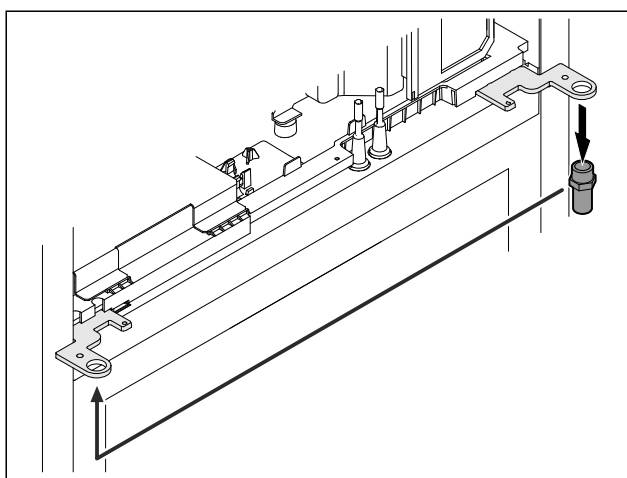


Fig. 23

- ▶ Premiestnite čap do uholníka závesu.
- ▶ Uťahnite čap **uťahovacím momentom 12 Nm**.

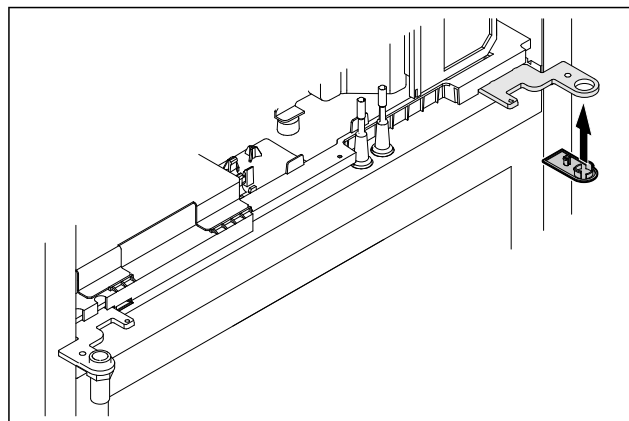


Fig. 24

- ▶ Nasadte kryt.
- ▷ Horný systém zatvárania je prestavený.

4.11.7 Premiestnenie zámku

4.11.7 Premiestnenie zámku (mechanický zámok)

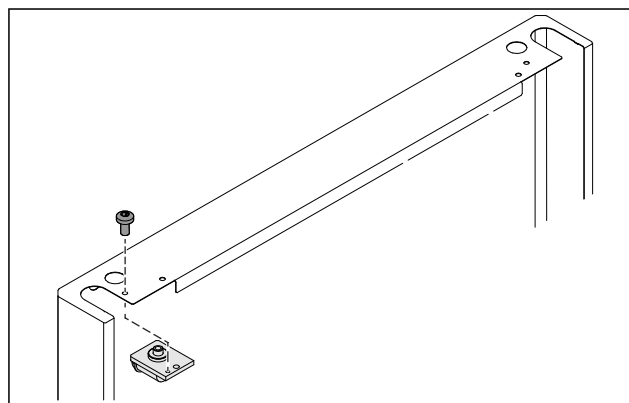


Fig. 25

- ▶ Odstráňte skrutku a vytiahnite zámok.

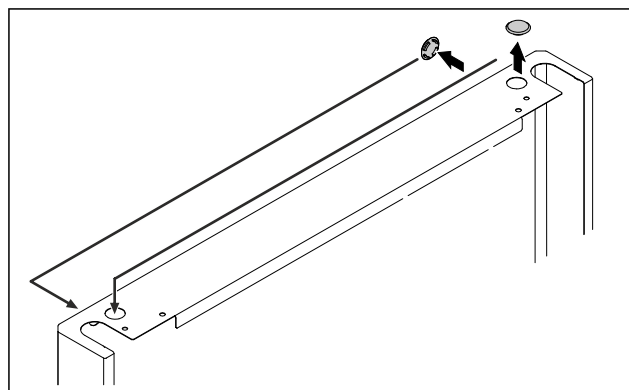


Fig. 26

- ▶ Premiestnite kryty na opačnú stranu.

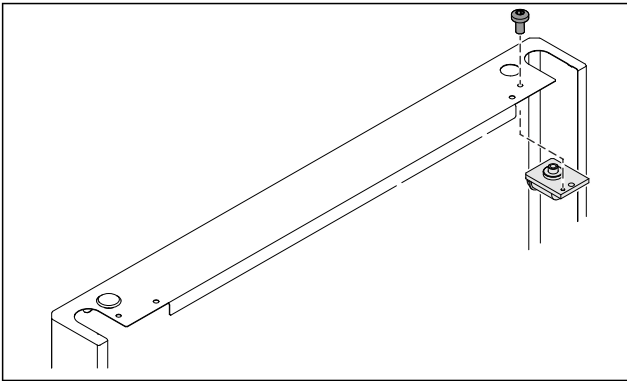


Fig. 27

- ▶ Nasadte a naskrutkujte zámok.
- ▷ Mechanický zámok je premiestnený.

4.11.8 Premiestnenie ložiskovej konzoly

4.11.8 Premiestnenie ložiskovej konzoly (nastavitelné nohy)

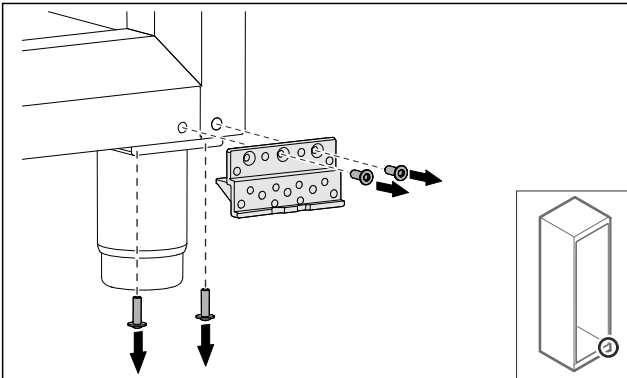


Fig. 28

- ▶ Odstráňte skrutky.

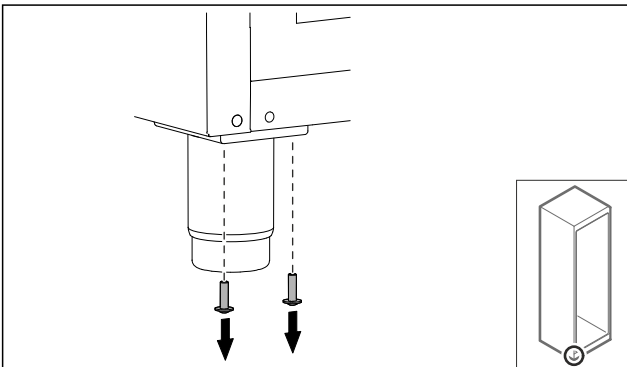


Fig. 29

- ▶ Odstráňte skrutky.

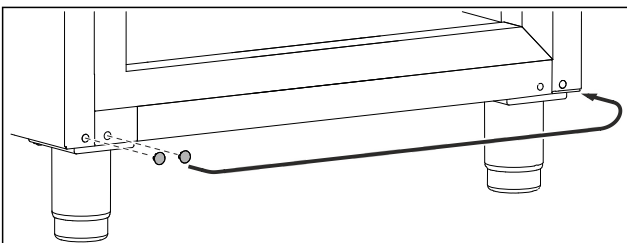


Fig. 30

- ▶ Vyberte a premiestnite kryty.

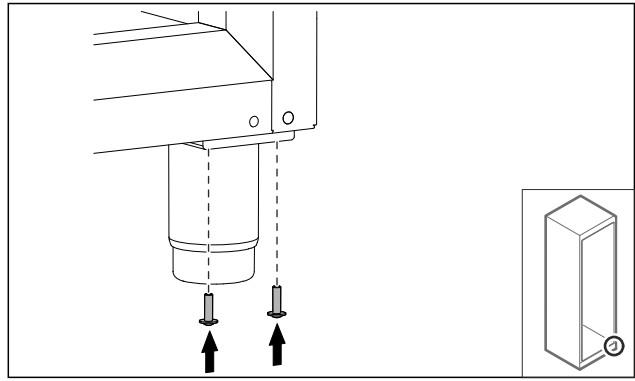


Fig. 31

- ▶ Naskrutkujte skrutky.

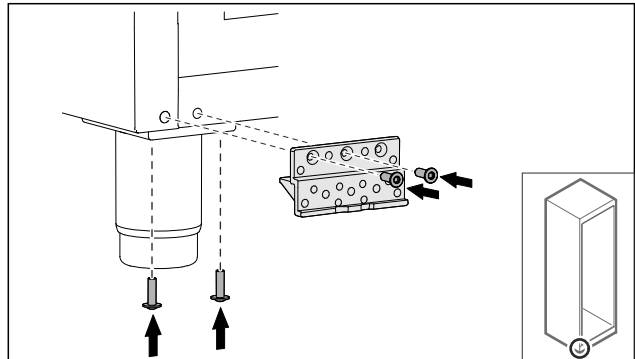


Fig. 32

- ▶ Naskrutkujte ložiskovú konzolu.
- ▷ Ložisková konzola je premiestnená.

4.11.9 Prestavba dverí

4.11.9 Prestavba dverí (penové dvere)

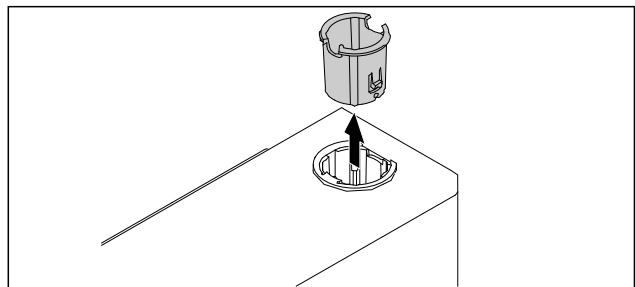


Fig. 33

- ▶ Vytiahnite puzdro závesu na opačnú stranu.

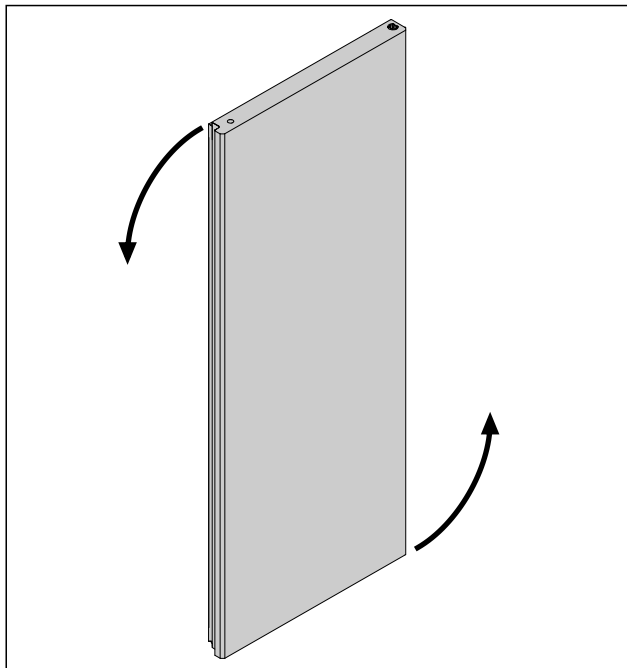


Fig. 34

- Otočte dvere o 180°.

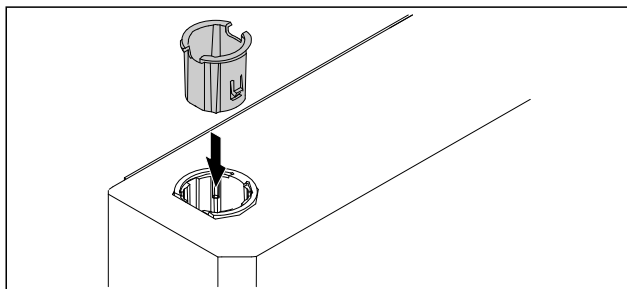


Fig. 35

- Nasad'te puzdro závesu hore na strane závesu (sploštená strana ukazuje von).
- ▷ Penové dvere sú prestavené.

4.11.10 Montáž dolného systému zatvárania

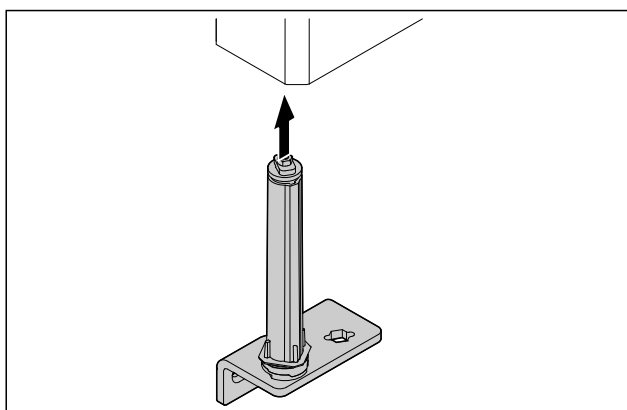


Fig. 36

- Posuňte systém zatvárania do dverí.

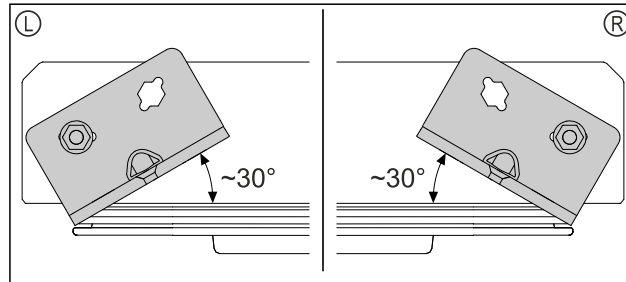


Fig. 37 Dvere zdola

- ▷ Vyrovnajte systém zatvárania pred zabudovaním ľavého dorazu (L) alebo pravého dorazu (R).

4.11.11 Montáž dverí

4.11.11 Montáž dverí (penové dvere)

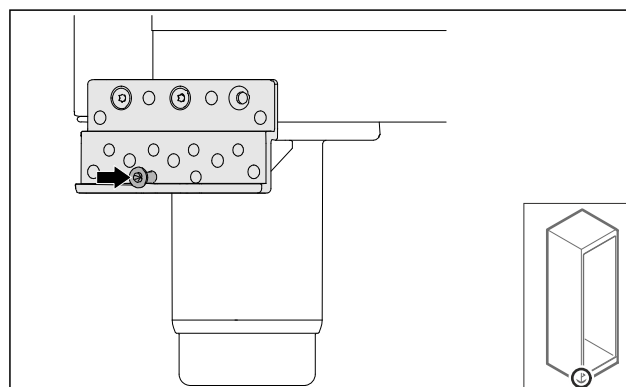


Fig. 38

- Uťahnite skrutku zľahka.

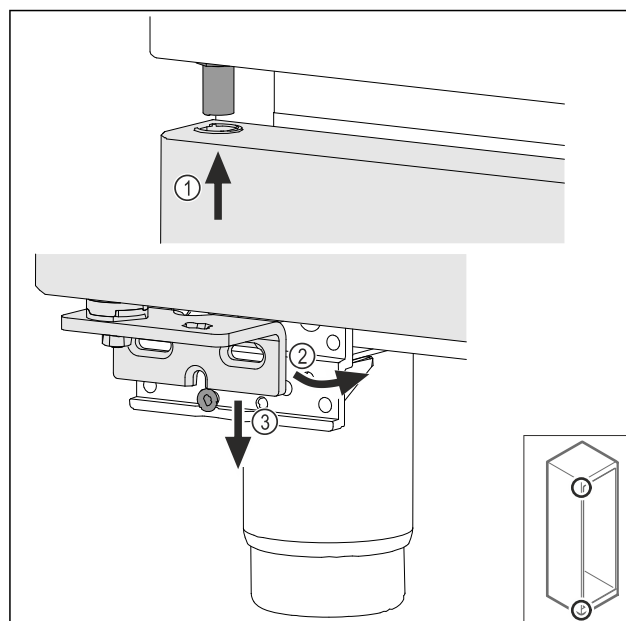


Fig. 39

- Naviňte hore zľahka naklonené dvere Fig. 39 (1), rovno vyrovnajte dvere Fig. 39 (2) a nasad'te ich dole na skrutku ložiskovej konzoly Fig. 39 (3).

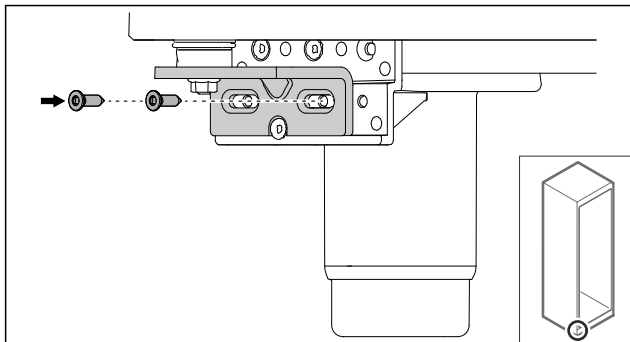


Fig. 40

- ▶ Naskrutkujte dvere.
- ▷ Penové dvere sú namontované.

4.11.12 Zatvorenie krytu agregátu

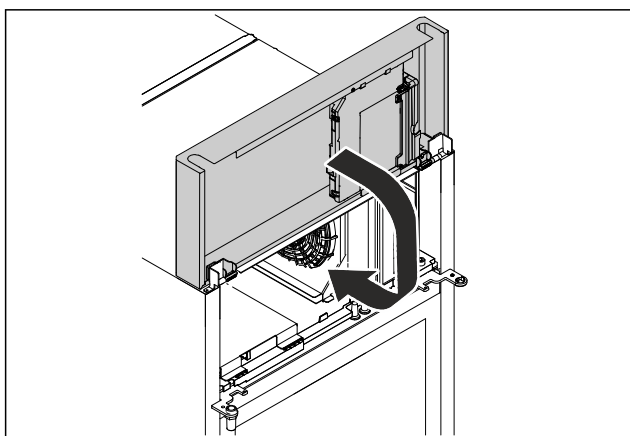


Fig. 41

- ▶ Zatvorte kryt agregátu.

Poznámka

Káble nestláčajte.

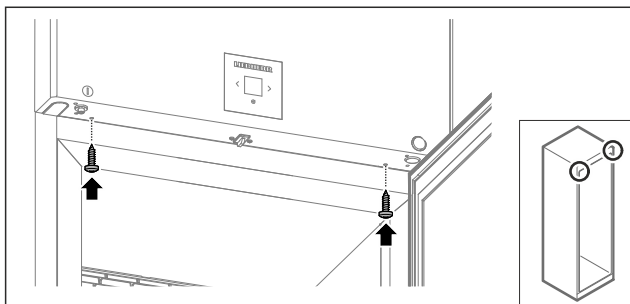


Fig. 42

- ▶ Naskrutkujte kryt agregátu.
- ▶ Zatvorte dvere.
- ▷ Doraz dverí je vymenený.

4.12 Vyrovnanie dverí

4.12.1 Horizontálne vyrovnanie dverí

Ak dvere nie sú rovno, tak ich môžete nastaviť na dolnom uholníku závesu.

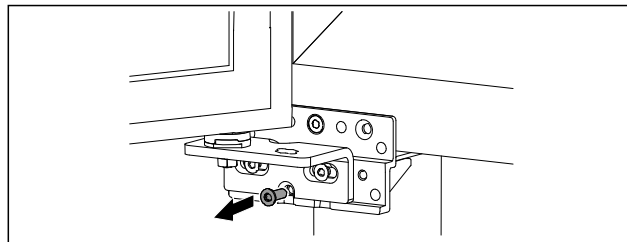


Fig. 43

- ▶ Odstráňte strednú skrutku na dolnom uholníku závesu.

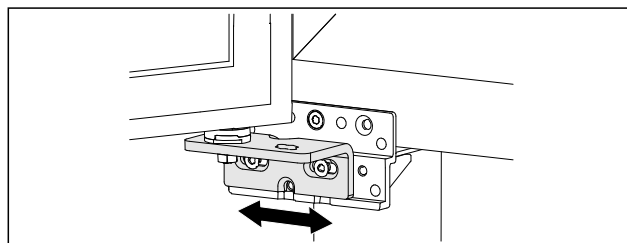


Fig. 44

- ▶ Zľahka uvoľnite obidve skrutky a posuňte dvere pomocou uholníka závesu doprava alebo doľava.
- ▶ Pevne utiahnite skrutky až na doraz (stredná skrutka už nie je potrebná).
- ▷ Dvere sú vyrovnané.

4.13 Pripojenie zariadenia



VÝSTRAHA

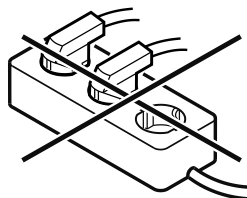
Nebezpečenstvo požiaru v dôsledku neodborného pripojenia!

Popáleniny.

Poškodenia zariadenia.

- ▶ Nepoužívajte predlžovacie káble.

- ▶ Nepoužívajte rozvodné lišty.



POZOR

Nebezpečenstvo poškodenia v dôsledku neodborného pripojenia!

Poškodenia zariadenia.

- ▶ Prístroj nepripájajte na samostatné striedače, ako napr. solárne systémy a benzínové generátory.

Poznámka

Používajte výhradne priložený sieťový prívod.

Zabezpečte, aby boli splnené nasledovné predpoklady:

- Zariadenie prevádzkujte len so **striedavým prúdom**.
- Povolené napätie a frekvencia sú uvedené na typovom štítku. Poloha typového štítku je viditeľná v kapitole Prehľad zariadenia. (pozri 1.2 Prehľad zariadenia a vybavenia)
- Zásuvka je uzemnená v súlade s predpismi a elektronicky istená.
- Vypínací prúd poistky je v rozsahu 10 A až 16 A.
- Zásuvka je ľahko prístupná.
- ▶ Prekontrolujte elektrické pripojenie.
- ▶ Zástrčku zariadenia zastrčte na zadnej strane zariadenia. Dbajte na správne zaklapnutie.

Skladovanie

- ▶ Sieťovú zástrčku pripojte na napájanie napätím.
- ▷ Zobrazenie sa zmení na symbol Standby.

4.14 Zapnutie zariadenia (prvé uvedenie do prevádzky)

Zabezpečte, aby boli splnené nasledovné predpoklady:

- Zariadenie je nainštalované a pripojené.
- Všetky lepiace pásky, lepiace a ochranné fólie, ako aj prepravné poistky, v/na zariadení sú odstránené.

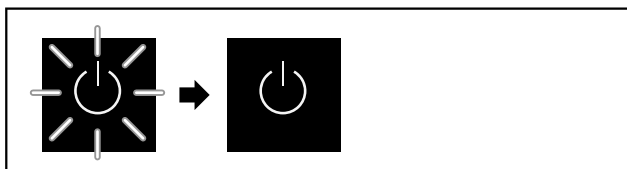


Fig. 45 Príklad zobrazenia

Symbol Standby-bliká, kým sa neukončí proces spustenia.

Na displeji sa zobrazuje symbol Standby.

Ak sa zariadenie dodáva s výrobným nastavením, pri uvedení do prevádzky treba najskôr vybrať jazyk obrazovky.

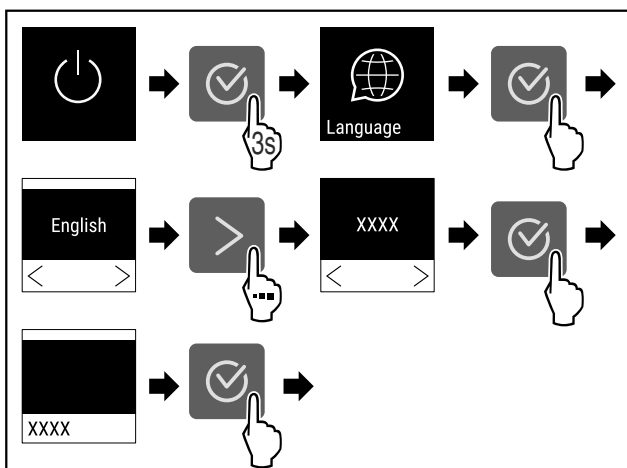


Fig. 46

- ▶ Vykonajte pracovné kroky podľa obrázka.

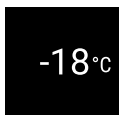


Fig. 47

- ▷ Zariadenie je zapnuté hneď, ako sa na displeji objaví teplota.
- ▷ Indikátor teploty bliká, kým sa nedosiahne nastavená teplota.

4.15 Vloženie vybavenia

4.15.1 Nasadenie koľajničiek

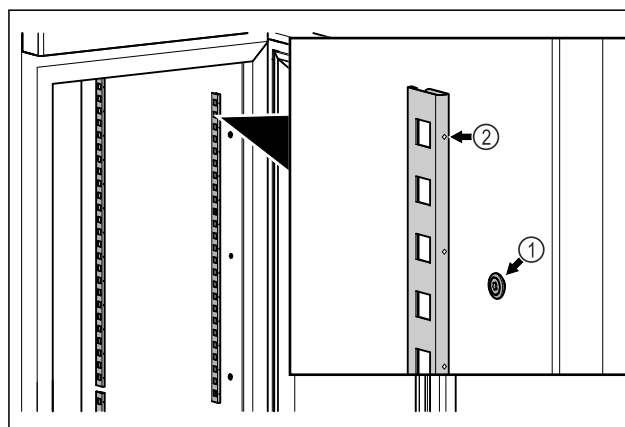


Fig. 48 Príklad zobrazenia

- ▶ Koľajničky zaveste do závesu Fig. 48 (1). Označenie Fig. 48 (2) musí ukazovať dopredu.

4.15.2 Vloženie opornej koľajničky

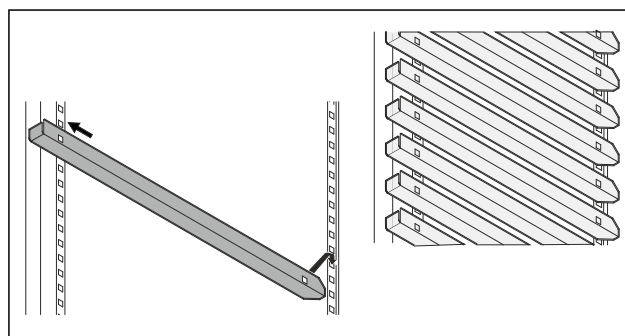


Fig. 49 Príklad zobrazenia

- ▶ Zasuňte opornú koľajničku do zadnej záchytnéj lišty a zaveste ju vpredu.

5 Skladovanie

5.1 Poznámky ku skladovaniu

Poznámka

Nedodržanie týchto zadaní môže mať za následok, že potraviny sa pokazia.

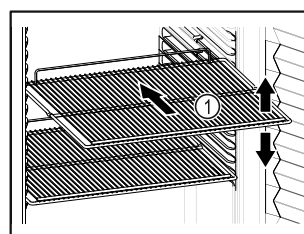
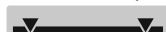


Fig. 50 Príklad zobrazenia

Pri uskladnení dodržte:

- ❑ Ak sa dajú odkladacie rošty Fig. 50 (1) premiestniť, prispôbte výšku.
- ❑ Dodržte maximálne zaťaženie. (pozri 9.1 Technické údaje)
- ❑ Zariadenie naložte až po dosiahnutí teploty skladovania (dodržanie chladového reťazca).
- ❑ Chladené výrobky na zadnej stene sa nesmú dotýkať.

- ❑ Chladené výrobky neskladujte za zadným dorazom úložných roštov.
- ❑ Tekutiny uchovávajte v uzavretých nádobách.
- ❑ Skladujte chladené výrobky v rozstupoch, aby medzi nimi mohol dobre cirkulovať vzduch.
- ❑ Chladené výrobky nesmú prekročiť stohovacia značku.



To je dôležité pre bezchybnú cirkuláciu vzduchu a rovnomerné rozdelenie teploty v celom vnútornom priestore.

5.2 Doby skladovania

Dátum minimálnej trvanlivosti uvedený na balení platí ako smerová hodnota pre dobu uskladnenia.

6 Obsluha

6.1 Ovládacie a indikačné prvky

Displej umožňuje rýchly prehľad o aktuálnom stave zariadenia, nastavení teploty, stave funkcií a nastavení, ako aj o hláseniach alarmov a chybových hláseniach.

Obsluha sa realizuje prostredníctvom navigačných šípok a symbolu potvrdenia.

Je možné aktivovať alebo deaktivovať funkcie a zmeniť hodnoty nastavenia.

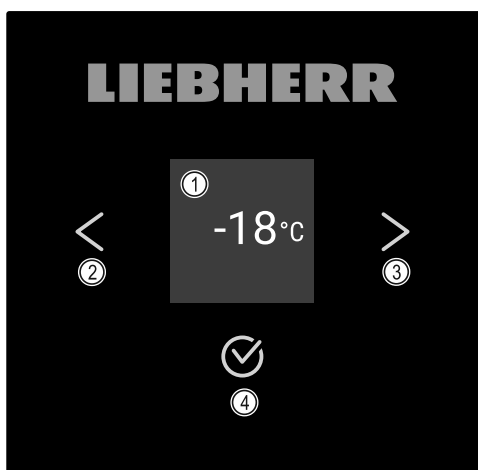


Fig. 51 Displej

- (1) Indikácia stavu
- (2) Navigačná šípka dozadu
- (3) Navigačná šípka dopredu
- (4) Potvrdenie

6.1.1 Indikácia stavu

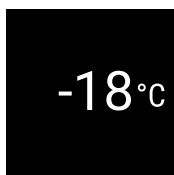


Fig. 52 Indikácia stavu s teplotou

Indikácia stavu zobrazuje teplotu a je výstupnou indikáciou. Odtiaľ sa naviguje k funkciám a nastaveniam. Indikácia stavu môže znázorňovať rozličné indikačné symboly.

6.1.2 Indikačné symboly

Indikačné symboly poskytujú informácie o aktuálnom stave zariadenia.

Symbol	Stav zariadenia
	Pohotovosť (Standby) Zariadenie je vypnuté.
	Pulzujúci symbol Standby Zariadenie sa spúšťa.
	Pulzujúca teplota Cieľová teplota ešte nie je dosiahnutá. Zariadenie chladí na nastavenú teplotu.
	Indikátor teploty Zariadenie zobrazuje nastavenú teplotu.
	Striedavá indikácia teploty/symbol Defrost s bielym pruhom Zariadenie je v manuálnom rozmrazovaní
	D v indikácii Zariadenie je v režime Demo-Mode.
	Pripomenutie údržby Nastavený časový interval uplynul.
	Plná dátová pamäť Dátová pamäť (999 hodín) je plná. Najstaršie údaje sa oteraz prepíšu.
	Blikajúci symbol Ešte je aktívna chyba.
	Symbol chyby Zariadenie je v chybnom stave.
	Biely pruh dole Podmenu
	Biely pruh hore Prednastavenie, aktívne nastavenie alebo aktívna hodnota
	Pribúdajúci pruh Na aktiváciu nastavenia stlačte tlačidlo na 3 sekundy.
	Ubúdajúci pruh Na deaktiváciu nastavenia stlačte tlačidlo na 3 sekundy.

Symboly indikácie stavu

6.1.3 Akustické signály

Signál zaznie v nasledujúcich prípadoch:

Obsluha

- Keď sa potvrdí funkcia alebo hodnota.
- Keď sa nedá buď aktivovať alebo deaktivovať funkcia alebo hodnota.
- Hneď ako sa vyskytne chyba.
- Pri hlásení alarmu.

Tóny alarmov sa dajú zapnúť a vypnúť v zákazníckom menu.

6.2 Funkcie zariadenia

6.2.1 Poznámky k funkciám zariadenia

Funkcie zariadenia sú od výroby nastavené tak, že je vaše zariadenie plne funkčné.

Pred zmenou, aktiváciou alebo deaktiváciou funkcií zariadenia zabezpečte, aby boli splnené nasledovné predpoklady:

- Prečítali ste si a porozumeli ste opisom spôsobu funkcie displeja.
- Oboznámili ste sa s ovládacími a zobrazovacími prvkami svojho zariadenia. (pozri 6.1 Ovládacie a indikačné prvky)

6.2.2 Zapnutie a vypnutie zariadenia



Toto nastavenie umožňuje zapnúť a vypnúť celé zariadenie.

Zapnutie zariadenia

Bez aktivovaného režimu DemoMode:

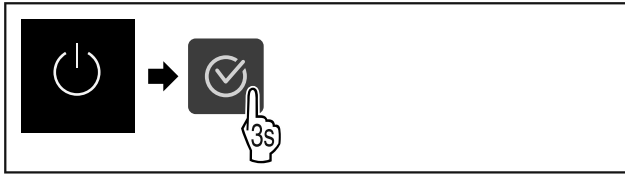


Fig. 53

- ▶ Vykonajte pracovné kroky podľa obrázka.

S aktivovaným režimom DemoMode:

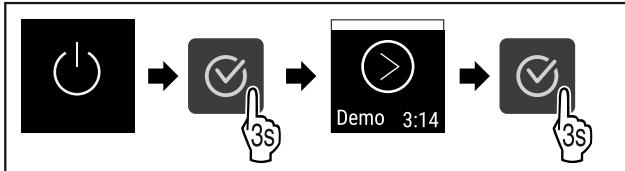


Fig. 54

- ▶ Vykonajte pracovné kroky podľa obrázka.

Poznámka

Pred uplynutím odpočítavania deaktivujte režim DemoMode.



Fig. 55

- ▷ Na displeji sa objaví indikácia teploty.

Vypnutie zariadenia

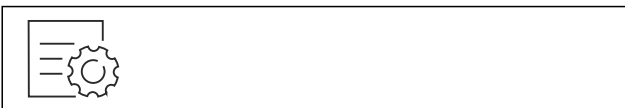


Fig. 56

- ▶ Stáčajte navigačné šípky doľava, kým sa zobrazí príslušná funkcia.

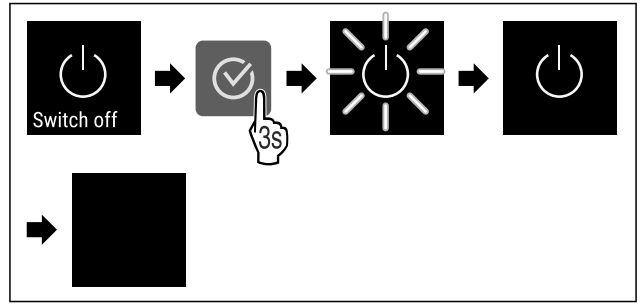


Fig. 57

- ▶ Vykonajte pracovné kroky podľa obrázka.
- ▷ Na displeji sa zobrazuje symbol Standby.
- ▷ Displej sa po približne 10 minútach vypne.

6.2.3 Teplota



Teplota závisí od nasledovných faktorov:

- frekvencia otváraní dverí
- doba otváraní dverí
- priestorová teplota miesta inštalácie
- druh, teplota a množstvo mrazených výrobkov

Poznámka

V niektorých oblastiach vnútorného priestoru sa môže teplota vzduchu odchýliť od indikátora teploty.

Pri správnej teplote ostanú mrazené výrobky dlhšie trvanlivé. Vďaka tomu je možné zabrániť zbytočnému vyhadzovaniu.

Nastavenie teploty

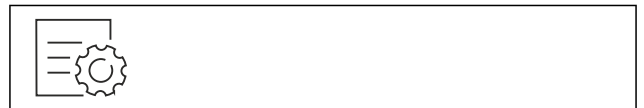


Fig. 58

- ▶ Stáčajte navigačné šípky doľava, kým sa zobrazí príslušná funkcia.

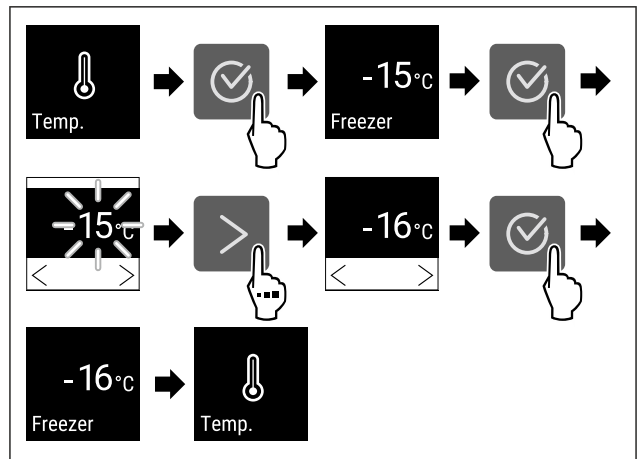


Fig. 59 Zmena teploty z -15 °C na -16 °C

- ▶ Vykonajte pracovné kroky podľa obrázka.
- ▷ Teplota je nastavená.

6.2.4 Zaznamenávanie teploty



Zariadenie zobrazuje minimálne a maximálne teploty vnútorného priestoru. Ich zaznamenávanie sa spustí automaticky s intervalom jednej minúty po zapnutí zariadenia. Po uply-

nutí 999 hodín (približne 40 dní) sa zobrazí poznámka, že dátová pamäť je plná. Zaznamenávanie teploty by sa malo vynulovať.

Poznámka

Pri uvedení zariadenia do prevádzky **po dosiahnutí nastavenej teploty** sa odporúča raz vynulovať záznam teploty. Tým sa zobrazená hodnota maximálnej teploty stáva zmysluplnou.

Zobrazenie záznamu teploty

V zázname teploty je uvedené trvanie zaznamenávania a minimálne a maximálne teploty namerané počas tohto obdobia.

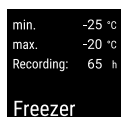


Fig. 60

- ▶ Stláčajte navigačné šípky dovtedy, kým sa zobrazia príslušné funkcie.
- ▷ Zobrazí sa stavová obrazovka so záznamami teploty.

Vynulovanie záznamu teploty

Zobrazené minimálne a maximálne teploty môžete kedykoľvek vynulovať. Tým sa vymažú zobrazené hodnoty a znovu sa spustí interval zaznamenávania.

- ▶ Stláčajte navigačné šípky dovtedy, kým sa zobrazí príslušná funkcia.

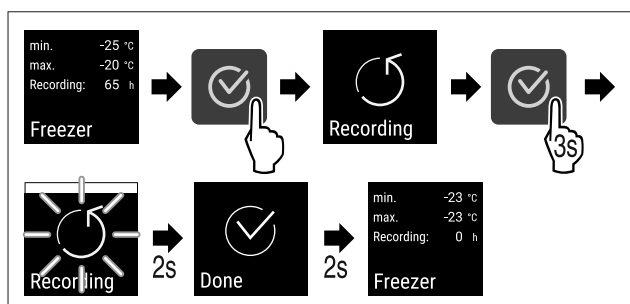


Fig. 61

- ▶ Vykonať pracovné kroky podľa obrázka.
- ▷ Záznam teploty je vynulovaný.
- ▷ Interval zaznamenávania sa spustí nanovo.

6.2.5 SuperFrost



Pomocou tejto funkcie prepnete na najvyšší mraziaci výkon. Takto dosiahnete nižšie teploty mrazenia.

Použitie:

- Rýchle premrazenie čerstvých potravín až do vnútra. To zaručí, že výživná hodnota, vzhľad a chuť potravín ostanú zachované.
- Zvýšenie rezerv chladu v uskladnených mrazených výrobkoch pred rozmrazením zariadenia.

SuperFrost sa automaticky vypne v rozmedzí 8 až 65 hodín v závislosti od množstva vložených potravín.

Aktivácia SuperFrost



Fig. 62

- ▶ Stláčajte navigačné šípky dovtedy, kým sa zobrazí príslušná funkcia.

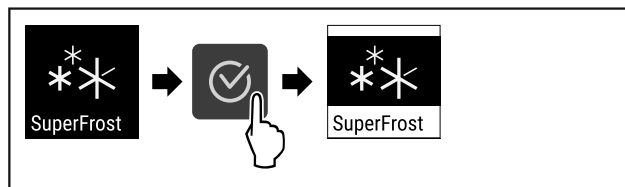


Fig. 63

- ▶ Vykonať pracovné kroky podľa obrázka.
- ▷ SuperFrost je aktivovaný.

Deaktivácia SuperFrost

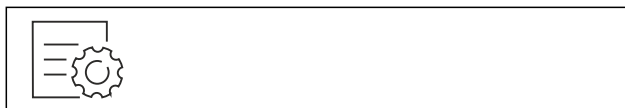


Fig. 64

- ▶ Stláčajte navigačné šípky dovtedy, kým sa zobrazí príslušná funkcia.

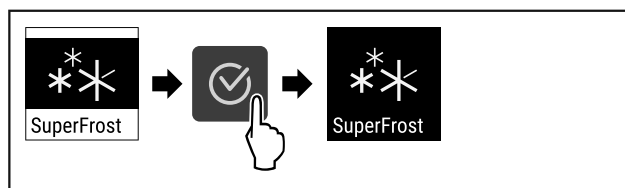


Fig. 65

- ▶ Vykonať pracovné kroky podľa obrázka.
- ▷ SuperFrost je deaktivovaný.

6.2.6 Zámok displeja



Toto nastavenie zabraňuje neúmyselnej obsluhu zariadenia.

Použitie:

- Vyvarujte sa neúmyselnej zmene nastavení a funkcií.
- Vyvarujte sa neúmyselnému vypnutiu zariadenia.
- Vyvarujte sa neúmyselnému nastaveniu teploty.

Deaktivácia zámku displeja

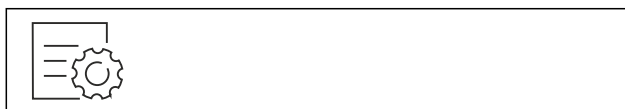


Fig. 66

- ▶ Stláčajte navigačné šípky dovtedy, kým sa zobrazí príslušná funkcia.

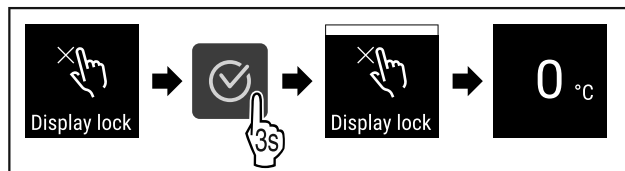


Fig. 67

- ▶ Vykonať pracovné kroky podľa obrázka.
- ▷ Zámok displeja je deaktivovaný.
- ▷ Objaví sa indikácia stavu.

Deaktivácia zámku displeja

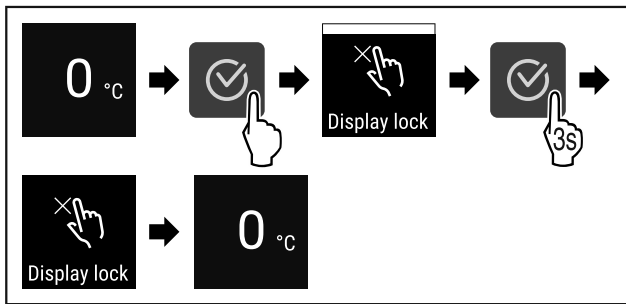


Fig. 68

- ▶ Vykonať pracovné kroky podľa obrázka.
- ▷ Zámok displeja je deaktivovaný.
- ▷ Objaví sa indikácia stavu.



6.2.7 Pripomenutie intervalu údržby

Nastavenie časového obdobia do pripomenutia údržby.

Nastaviť možno zobraziť nasledujúce hodnoty:

- 7 dní
- 14 dní
- 30 dní
- 60 dní
- 90 dní
- 180 dní
- 360 dní
- 720 dní
- 1080 dní
- Vyp

Nastavenie pripomenutia intervalu údržby

Nasledujúce kroky akcie popisujú, ako nastaviť časový interval do údržby.



Fig. 69

- ▶ Stlačíte navigačné šípky doľava, kým sa zobrazí príslušná funkcia.

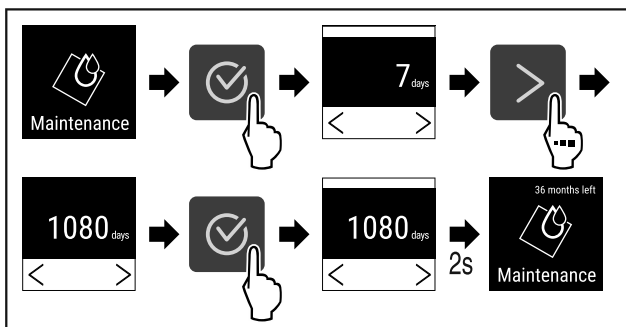


Fig. 70

- ▶ Vykonať pracovné kroky podľa obrázka.
- ▷ Nastaví sa časové obdobie do pripomenutia údržby.
- ▷ Zobrazí sa zostávajúci čas.



6.2.8 Jazyk

Pomocou tohto nastavenia sa nastavuje jazyk indikácie.

Nastavenie jazyka



Fig. 71

- ▶ Stlačíte navigačné šípky doľava, kým sa zobrazí príslušná funkcia.

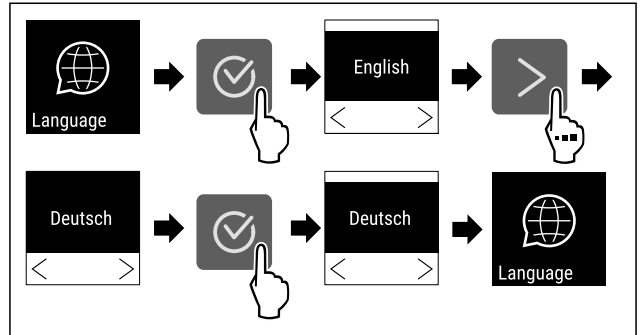


Fig. 72

- ▶ Vykonať pracovné kroky podľa obrázka.
- ▷ Zvolený jazyk je nastavený.



6.2.9 Jednotka teploty

Toto nastavenie umožňuje zmeniť jednotku teploty zo stupňa Celzia na stupeň Fahrenheita a opačne.

Nastavenie jednotky teploty

Tento príklad ukazuje, ako zmeníte jednotku teploty zo stupňa Celzia na stupeň Fahrenheita.

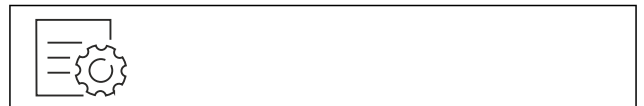


Fig. 73

- ▶ Stlačíte navigačné šípky doľava, kým sa zobrazí príslušná funkcia.

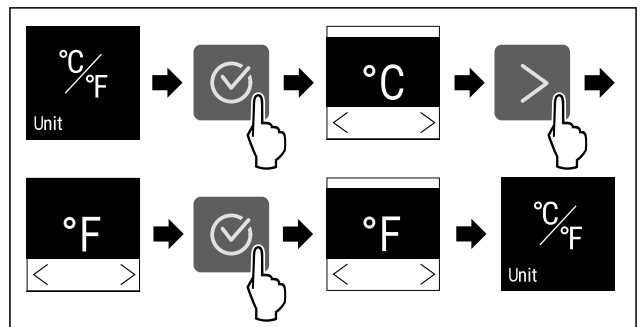


Fig. 74

- ▶ Vykonať pracovné kroky podľa obrázka.
- ▷ Jednotka stupňa Fahrenheit je nastavená.



6.2.10 Jas displeja

Toto nastavenie umožňuje viacstupňové nastavenie jasu displeja.

Nastaviť možno nasledujúce stupne jasu:

- 40 %
- 60 %

- 80 %
- 100 % (prednastavenie)

Nastavenie jasú displeja

Nasledujúce kroky akcie popisujú, ako znížite jas displeja napríklad zo 100 % na 40 %.

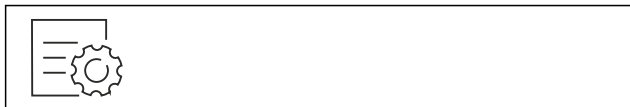


Fig. 75

- ▶ Stláčajte navigačné šípky doľava, kým sa zobrazí príslušná funkcia.

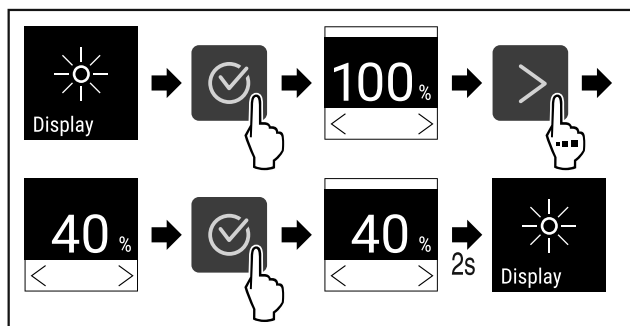


Fig. 76

- ▶ Vykonajte pracovné kroky podľa obrázka.
- ▷ Jas displeja je náležite zmenený.



6.2.11 Pripojenie cez WLAN

Poznámka

Liebherr SmartMonitoring Dashboard nie je k dispozícii vo všetkých krajinách. Skontrolujte dostupnosť pomocou QR kódu zadaním modelu.

Poznámka

Používanie Liebherr SmartMonitoring Dashboard na stránke <https://smartmonitoring.liebherr.com> predpokladá nainštalovaný SmartModule a komerčné konto MyLiebherr. Počas online uvedenia do prevádzky sa prihláste s vašimi dostupnými prihlasovacími údajmi alebo sa znova zaregistrujte a založte si firemné konto.

Toto nastavenie vytvorí bezkáblové pripojenie medzi zariadením a internetom. Pripojenie sa ovláda cez SmartModule. Zariadenie je možné integrovať cez [Liebherr SmartMonitoring Dashboard](#) pre prehliadače a využívať rozšírené voľby a jednotlivé možnosti na riadenie, spravovanie a monitorovanie.

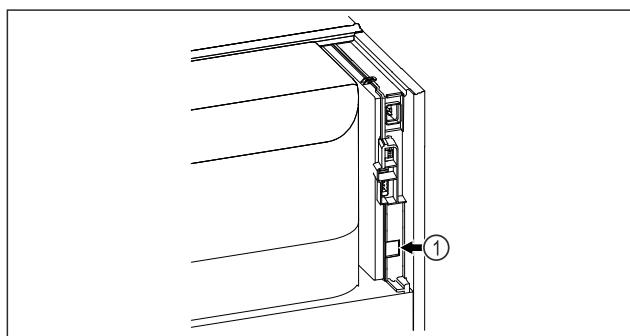


Fig. 77

Zabezpečte, aby boli splnené nasledovné predpoklady:

- SmartModule Fig. 77 (1) je nasadený.

Vytvorenie pripojenia

Uvedenie do prevádzky a nastavenie vášho SmartModule vykonáte online cez [Liebherr SmartMonitoring Dashboard](#) na vašom koncovom zariadení s internetom.



Fig. 78

- ▶ Otvorte [Liebherr SmartMonitoring Dashboard](#) (pozri Fig. 78).

Na chladničke alebo mrazničke:



Fig. 79

- ▶ Stláčajte navigačné šípky doľava, kým sa zobrazí príslušná funkcia.

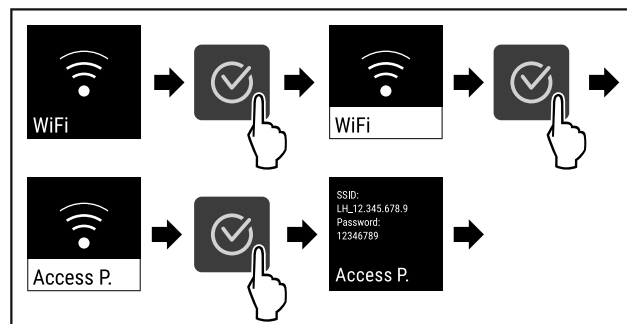


Fig. 80

- ▶ Vykonajte pracovné kroky podľa obrázka.
- ▶ Pokračujte v procese nastavovania na vašom koncovom zariadení s internetom: [Liebherr SmartMonitoring Dashboard](#)

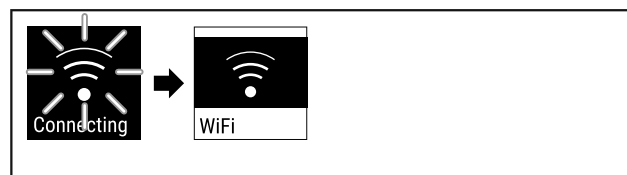


Fig. 81

- ▶ Vytvára sa pripojenie.
- ▷ Objaví sa WiFi connecting. Symbol pulzuje.
- ▶ Postupujte podľa pokynov [Liebherr SmartMonitoring Dashboard](#).
- ▷ Pripojenie je vytvorené.

Odpojenie pripojenia



Fig. 82

- ▶ Stláčajte navigačné šípky doľava, kým sa zobrazí príslušná funkcia.

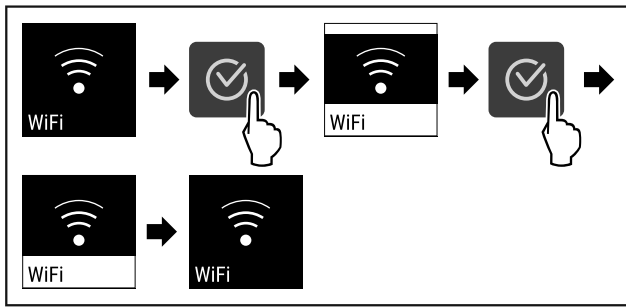


Fig. 83

- ▶ Vykonajte pracovné kroky podľa obrázka.
- ▷ Pripojenie je odpojené.

Resetovanie pripojenia



Fig. 84

- ▶ Stláčajte navigačné šípky doľava, kým sa zobrazí príslušná funkcia.

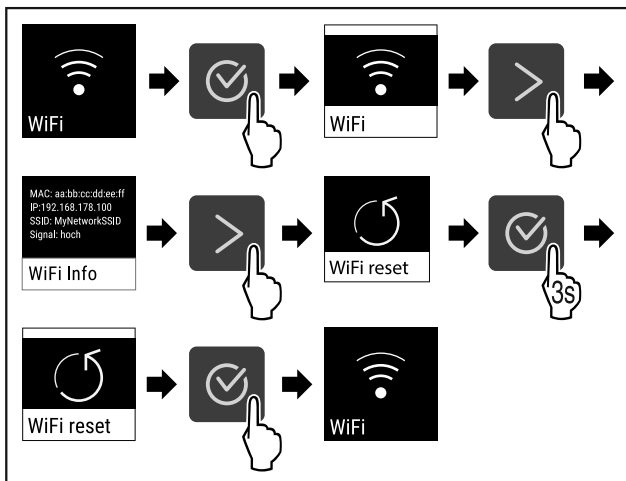


Fig. 85

- ▶ Vykonajte pracovné kroky podľa obrázka.
- ▷ Nastavenia WiFi sú resetované na stav pri dodaní.



6.2.12 Pripojenie cez LAN

Poznámka

Liebherr SmartMonitoring Dashboard nie je k dispozícii vo všetkých krajinách. Skontrolujte dostupnosť pomocou QR kódu zadaním modelu.

Poznámka

Používanie Liebherr SmartMonitoring Dashboard na stránke <https://smartmonitoring.liebherr.com> predpokladá nainštalovaný SmartModule a komerčné konto MyLiebherr. Počas online uvedenia do prevádzky sa prihláste s vašimi dostupnými prihlasovacími údajmi alebo sa znova zaregistrujte a založte si firemné konto.

Toto nastavenie vytvorí káblové pripojenie medzi zariadením a internetom. Pripojenie sa ovláda cez SmartModule. Zariadenie je možné integrovať cez [Liebherr SmartMonitoring Dashboard](https://smartmonitoring.liebherr.com) pre prehliadače a využívať rozšírené voľby a jednotlivé možnosti na riadenie, spravovanie a monitorovanie.

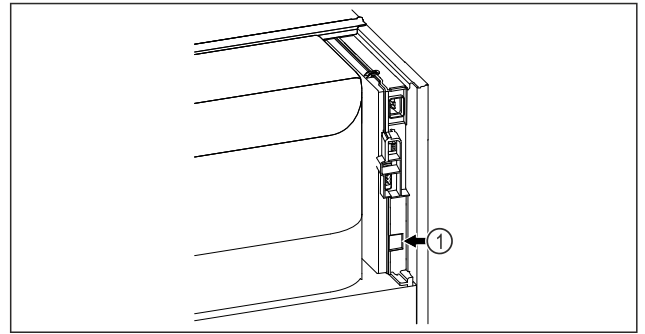


Fig. 86

Zabezpečte, aby boli splnené nasledovné predpoklady:

- SmartModule Fig. 86 (1) je nasadený.
- Sieťový kábel je pripojený.

Vytvorenie pripojenia

Uvedenie do prevádzky a nastavenie vášho SmartModule vykonáte online cez [Liebherr SmartMonitoring Dashboard](#) na vašom koncovom zariadení s internetom.



Fig. 87

- ▶ Otvorte [Liebherr SmartMonitoring Dashboard](#) (pozri Fig. 87).

Na chladničke alebo mrazničke:

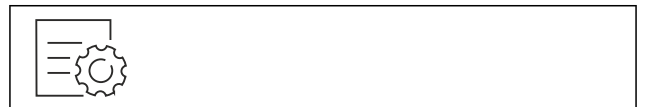


Fig. 88

- ▶ Stláčajte navigačné šípky doľava, kým sa zobrazí príslušná funkcia.

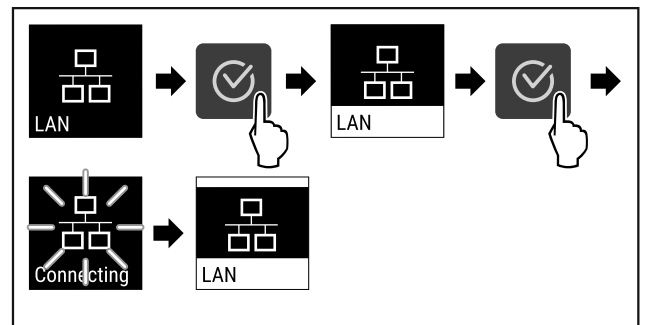


Fig. 89

- ▶ Vykonajte pracovné kroky podľa obrázka.
- ▷ Vytvára sa pripojenie: objaví sa LAN connecting. Symbol pulzuje.
- ▶ Postupujte podľa pokynov [Liebherr SmartMonitoring Dashboard](#).
- ▷ Pripojenie je vytvorené.

Odpojenie pripojenia

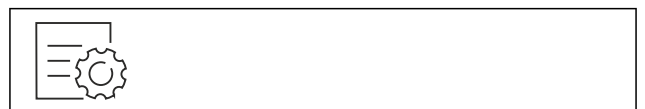


Fig. 90

- ▶ Stláčajte navigačné šípky doľava, kým sa zobrazí príslušná funkcia.

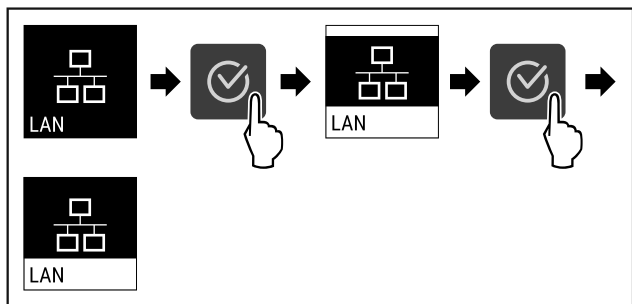


Fig. 91

- ▶ Vykonaajte pracovné kroky podľa obrázka.
- ▷ Pripojenie je odpojené.



6.2.13 Info

Táto indikácia zobrazuje model, sériové číslo a servisné číslo zariadenia.

Indikácia Info

- ▶ Stláčajte navigačné šípky dovtedy, kým sa zobrazí príslušná funkcia.

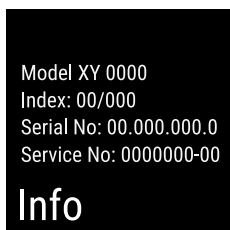


Fig. 92

- ▷ Objavia sa informácie o zariadení.



6.2.14 Prevádzkové hodiny

Táto indikácia zobrazuje prevádzkové hodiny zariadenia.

Indikácia prevádzkových hodín

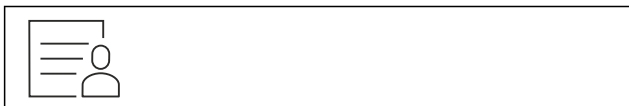


Fig. 93

- ▶ Stláčajte navigačné šípky dovtedy, kým sa zobrazí príslušná funkcia.

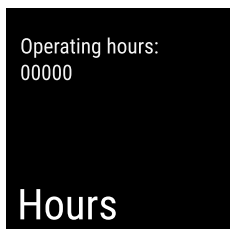


Fig. 94

- ▷ Objavia sa prevádzkové hodiny.



6.2.15 Software

Táto indikácia zobrazuje verziu softvéru zariadenia.

Zobrazenie verzie softvéru



Fig. 95

- ▶ Stláčajte navigačné šípky dovtedy, kým sa zobrazí príslušná funkcia.

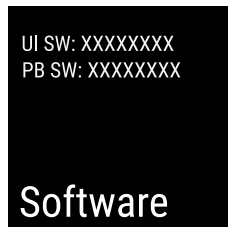


Fig. 96

- ▷ Objaví sa verzia softvéru.



6.2.16 Rozmrazovanie

Zariadenie sa rozmrazuje automaticky v normálnej prevádzke.

Použitie:

- Ak sa vo vnútornom priestore vyskytne väčšia námraza, automatickú funkciu odmrazovania môžete spustiť manuálne.

Manuálne spustenie automatického rozmrazovania

- ▶ Stláčajte navigačné šípky dovtedy, kým sa zobrazí príslušná funkcia.

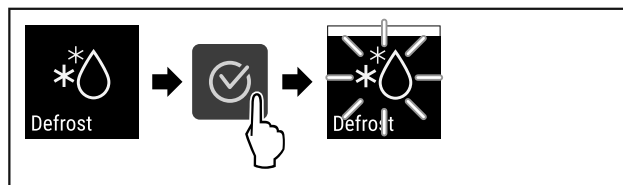


Fig. 97

- ▶ Vykonaajte pracovné kroky podľa obrázka.
- ▷ Automatické rozmrazovanie je spustené. Po dokončení rozmrazovania sa zariadenie automaticky prepne späť do normálnej prevádzky.

Poznámka

Ak je vo vnútornom priestore po niekoľkonásobnom spustení automatického odmrazovania ešte ľad, rozmrazte zariadenie ručne. (pozri 8.1 Rozmrazovanie zariadenia)

Zrušenie manuálne spusteného rozmrazovania

- ▶ Stláčajte navigačné šípky dovtedy, kým sa zobrazí príslušná funkcia.

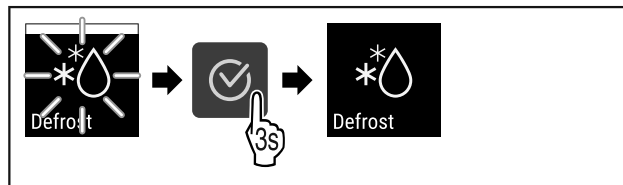


Fig. 98

- ▶ Vykonaajte pracovné kroky podľa obrázka.
- ▷ Manuálne spustené rozmrazovanie je zrušené. Zariadenie sa automaticky prepne späť do normálnej prevádzky.



6.2.17 Alarm dverí

Nastavenie časového intervalu, po ktorom zaznie pri otvorených dverách alarm dverí.

Nastaviť možno zobraziť nasledujúce hodnoty:

- 15 sekúnd
- 30 sekúnd
- 60 sekúnd
- 90 sekúnd
- 120 sekúnd
- 150 sekúnd
- 180 sekúnd
- Vyp

Nastavenie alarmu dverí

Nasledujúce kroky akcie popisujú, ako nastaviť časový interval do alarmu dverí.

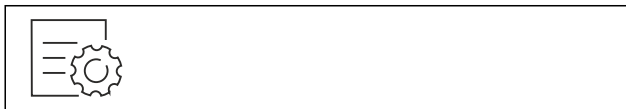


Fig. 99

- ▶ Stáčajte navigačné šípky doľava, kým sa zobrazí príslušná funkcia.

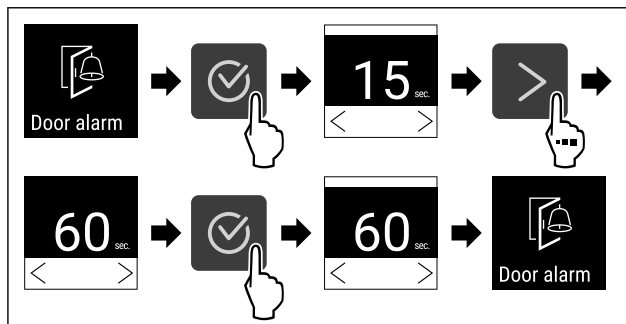


Fig. 100

- ▶ Vykonať pracovné kroky podľa obrázka.
- ▷ Alarm dverí je nastavený.

Deaktivácia alarmu dverí

Nasledujúce kroky akcie popisujú, ako deaktivovať alarm dverí.



Fig. 101

- ▶ Stáčajte navigačné šípky doľava, kým sa zobrazí príslušná funkcia.

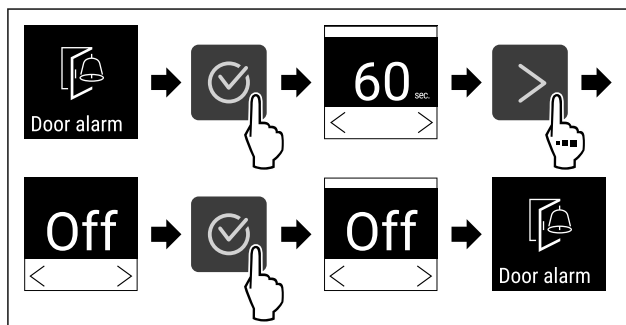


Fig. 102

- ▶ Vykonať pracovné kroky podľa obrázka.

- ▷ Alarm dverí je deaktivovaný.



6.2.18 Demo režim

Demo režim je špeciálna funkcia pre obchodníkov, ktorí chcú predviesť funkcie zariadenia. Keď aktivujete demo režim, všetky funkcie chladiacej techniky sú deaktivované.

Keď svoje zariadenie zapnete a na indikátore stavu sa zobrazí „D“, tak už je demo režim aktivovaný.

Keď demo režim aktivujete a následne opäť deaktivujete, tak sa obnovia výrobné nastavenia zariadenia. (pozri 6.2.19 Obnovenie výrobných nastavení)

Aktivácia demo režimu



Fig. 103

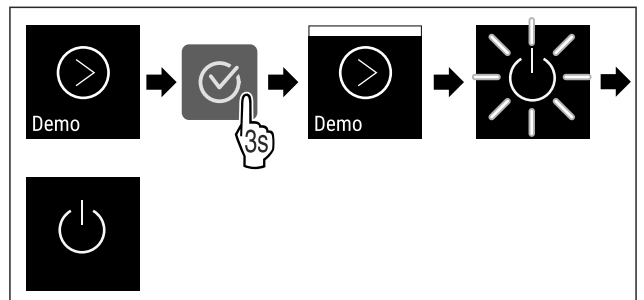


Fig. 104

- ▶ Vykonať pracovné kroky podľa obrázka.
- ▷ Demo režim je aktivovaný.
- ▷ Zariadenie je vypnuté.
- ▶ Zapnite zariadenie. (pozri 4.14 Zapnutie zariadenia (prvé uvedenie do prevádzky))
- ▷ Na indikátore stavu sa zobrazí „D“.

Deaktivácia demo režimu



Fig. 105

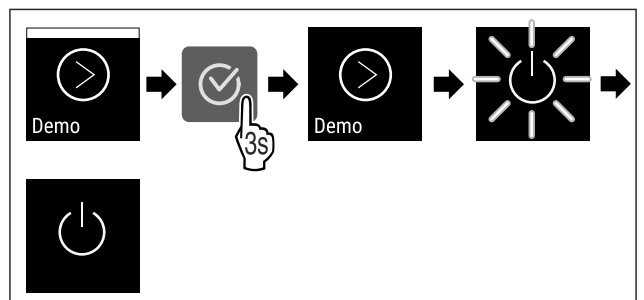


Fig. 106

- ▶ Vykonať pracovné kroky podľa obrázka.
- ▷ Demo režim je deaktivovaný.
- ▷ Zariadenie je vypnuté.
- ▶ Zapnite zariadenie. (pozri 4.14 Zapnutie zariadenia (prvé uvedenie do prevádzky))
- ▷ Výrobné nastavenia zariadenia sú obnovené.

6.2.19 Obnovenie výrobných nastavení



Táto funkcia umožňuje obnoviť výrobné nastavenia zariadenia. Všetky nastavenia, ktoré sa doposiaľ vykonali, sa obnovia na ich pôvodné hodnoty.

Vykonanie obnovenia výrobných nastavení

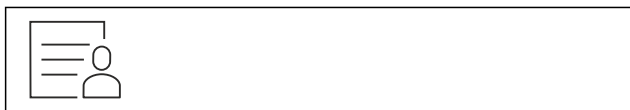


Fig. 107

- ▶ Stáčajte navigačné šípky dovtedy, kým sa zobrazí príslušná funkcia.

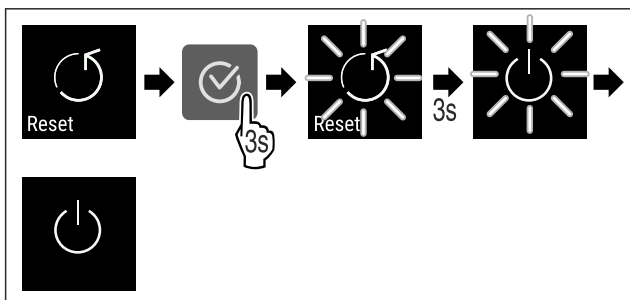


Fig. 108



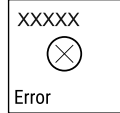

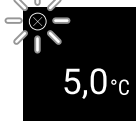




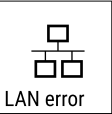

- ▶ Vykonajte pracovné kroky podľa obrázka.
- ▷ Obnovenie výrobných nastavení je vykonané.
- ▷ Zariadenie je vypnuté.
- ▶ Reštartujte zariadenie. (pozri 4.14 Zapnutie zariadenia (prvé uvedenie do prevádzky))

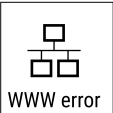

6.3 Hlásenia

6.3.1 Výstrahy

Výstrahy sa signalizujú akusticky signálnym tónom a zobrazujú opticky symbolom na displeji. Signálny tón sa zosilňuje a je čoraz hlasnejší, kým sa hlásenie nepotvrdí.





Hlásenie	Príčina	Odstránenie
<p>Door open</p> <p>Otvorené dvere</p>	<p>Hlásenie sa objaví, keď sú dvere príliš dlho otvorené.</p>	<ul style="list-style-type: none"> ▶ Zatvorte dvere. <ul style="list-style-type: none"> ▶ Stlačte potvrdzovacie tlačidlo. ▶ Alarm sa ukončí. <p>Poznámka Čas, kým sa hlásenie objaví, je možné nastaviť (pozri 6.2.17 Alarm dverí).</p>
<p>Temperature</p> <p>Alarm teploty</p>	<p>Hlásenie sa objaví, keď teplota nezodpovedá nastavenej teplote. Príčinou pre teplotné rozdiely môže byť:</p> <ul style="list-style-type: none"> - Boli vložené teplé chladené výrobky. - Pri pretrieďovaní alebo odoberaní chladeného tovaru vniklo dovnútra príliš veľa teplého vzduchu z miestnosti. - Dlhší čas je vypadnutý elektrický prúd. 	<ul style="list-style-type: none"> ▶ Stlačte potvrdzovacie tlačidlo. ▶ Zobrazí sa najvyššia teplota. <ul style="list-style-type: none"> ▶ Stlačte potvrdzovacie tlačidlo. ▶ Aktuálna teplota bliká a indikácia sa prepína so symbolom alarmu teploty, kým sa nedosiahne nastavená teplota. ▶ Skontrolujte kvalitu chladených výrobkov.

Hlásenie	Príčina	Odstránenie
 <p>Error</p> <p>Chyba</p>	<p>Zariadenie je chybné, došlo ku chybe zariadenia alebo konštrukčný diel zariadenia vykazuje chybu.</p>	<ul style="list-style-type: none"> ▶ Preložte chladené výrobky.  <ul style="list-style-type: none"> ▶ Stlačte potvrdzovacie tlačidlo.  <ul style="list-style-type: none"> ▶ Zobrazí sa kód chyby.  <ul style="list-style-type: none"> ▶ Stlačte potvrdzovacie tlačidlo. ▶ Ak je k dispozícii, zobrazí sa ďalší kód chyby. <p>alebo</p> <ul style="list-style-type: none"> ▶ Zobrazí sa stavová obrazovka s blikajúcim symbolom chyby  <ul style="list-style-type: none"> ▶ Stlačenie navigačných tlačidiel zobrazí kód(y) chyby. ▶ Poznačte si kód(y) chyby a kontaktujte zákaznícky servis.
 <p>WiFi error</p> <p>Chyba WLAN</p>	<p>Pripojenie cez WLAN je prerušené.</p>	<ul style="list-style-type: none"> ▶ Skontrolujte pripojenie.  <ul style="list-style-type: none"> ▶ Stlačte potvrdzovacie tlačidlo. ▶ Alarm sa ukončí.
 <p>WWW error</p> <p>WWW chyba WLAN</p>	<p>Hlásenie sa objaví, keď nie je vytvorené internetové pripojenie cez WLAN.</p>	<ul style="list-style-type: none"> ▶ Skontrolujte pripojenie.  <ul style="list-style-type: none"> ▶ Stlačte potvrdzovacie tlačidlo. ▶ Alarm sa ukončí.
 <p>LAN error</p> <p>Chyba LAN</p>	<p>Pripojenie cez LAN je prerušené.</p>	<ul style="list-style-type: none"> ▶ Skontrolujte pripojenie a sieťový kábel.  <ul style="list-style-type: none"> ▶ Stlačte potvrdzovacie tlačidlo. ▶ Alarm sa ukončí.

 <p>WWW chyba LAN</p>	<p>Hlásenie sa objaví, keď nie je vytvorené internetové pripojenie cez LAN.</p>	<ul style="list-style-type: none"> ▶ Skontrolujte pripojenie.  <ul style="list-style-type: none"> ▶ Stlačte potvrdzovacie tlačidlo. ▶ Alarm sa ukončí.
--	---	--

6.3.2 Pripomenutia

Pripomenutia sa objavujú, keď sa zobrazí výzva na akciu. Signalizujú sa akusticky signálnym tónom a zobrazujú opticky symbolom na displeji. Potvrdenie hlásenia stlačením potvrdzovacieho tlačidla.

Hlásenie	Príčina	Odstránenie
 <p>Pripomenutie údržby</p>	<p>Hlásenie sa objaví, keď uplynie časovač nastaveného intervalu údržby.</p>	 <ul style="list-style-type: none"> ▶ Stlačte potvrdzovacie tlačidlo. ▶ Alarm sa ukončí. <p>Poznámka Interval údržby je možné nastaviť (pozri 6.2.7 Pripomenutie intervalu údržby).</p>
 <p>Pripomenutie záznamu</p>	<p>Hlásenie sa objaví, keď je plná pamäť zaznamenávania teploty (999 hodín).</p>	 <ul style="list-style-type: none"> ▶ Stlačte potvrdzovacie tlačidlo. ▶ Alarm sa ukončí. ▶ Najstaršie údaje sa prepíšu. <p>Poznámka Zaznamenávanie teploty je možné vynulovať (pozri 6.2.4 Zaznamenávanie teploty).</p>

7 Vybavenie

7.1 Bezpečnostná zámka

Zámka na dverách zariadenia je vybavená bezpečnostným mechanizmom.

7.1.1 Uzavretie zariadenia

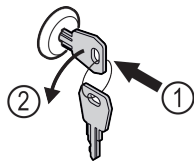


Fig. 109

- ▶ Zatlačte kľúč.
- ▶ Otočte kľúč o 90° v protismere hodinových ručičiek.
- ▷ Zariadenie je zatvorené.

7.1.2 Otvorenie zariadenia

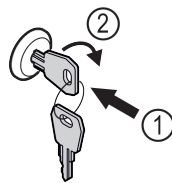


Fig. 110

- ▶ Zatlačte kľúč Fig. 110 (1).
- ▶ Otočte kľúč o 90° v smere hodinových ručičiek Fig. 110 (2).
- ▷ Zariadenie je otvorené.

8 Údržba

8.1 Rozmrazovanie zariadenia



VÝSTRAHA

Nesprávne rozmrazenie zariadenia!
Poranenia a poškodenia.

- ▶ Na urýchlenie procesu rozmrazovania nepoužívajte mechanické zariadenia alebo prostriedky, ktoré nie sú odporúčané výrobcom.
- ▶ Nepoužívajte elektrické vyhrievacie telesá, prístroje na čistenie parou, otvorený oheň ani rozmrazovacie spreje.
- ▶ Ľad neodstraňujte ostrými predmetmi.

Na udržanie funkčnosti zariadenia ho odporúčame rozmrazovať, keď sa vytvorí hrubá vrstva námrazy. Pre tvorenie námrazy vo vnútornom priestore je rozhodujúce miesto inštalácie (napr. vysoká vlhkosť vzduchu), nastavenia na zariadení a nesprávne správanie sa používateľa.

Ručné rozmrazovanie:

- ▶ Vypnite zariadenie. (pozri 6.2.2 Zapnutie a vypnutie zariadenia)
- ▶ Vytiahnite sieťovú zástrčku.
- ▶ Preložte chladené výrobky.
- ▶ Dvere chladničky nechajte počas rozmrazovania otvorené.
- ▶ Zvyšný kondenzát odsajte handrou a zariadenie očistite.

8.2 Čistenie zariadenia

8.2.1 Príprava



VÝSTRAHA

Nebezpečenstvo skratu v dôsledku dielov pod napätím!
Nebezpečenstvo zásahu elektrickým prúdom alebo poškodenia elektroniky.

- ▶ **Vypnite zariadenie.**
- ▶ Vytiahnite sieťovú zástrčku alebo vypnite poistku.



VÝSTRAHA

Nebezpečenstvo požiaru

- ▶ Nepoškodte chladiaci okruh.
- ▶ Vyprázdňte zariadenie.
- ▶ Vytiahnite sieťovú zástrčku.
- ▶ Dodržte poznámky k preprave zariadenia. (pozri 4.3 Preprava zariadenia)

8.2.2 Čistenie skrine

POZOR

Nesprávne čistenie!
Poškodenia zariadenia.

- ▶ Používajte výlučne mäkké handričky a viacúčelové čistiace prostriedky s neutrálnym pH.
- ▶ Nepoužívajte odierajúce alebo škriabajúce špongie alebo ocelovú vlnu.
- ▶ Nepoužívajte ostré, abrazívne čistiace prostriedky obsahujúce piesok, chloridy alebo kyseliny.



VÝSTRAHA

Nebezpečenstvo poranenia a poškodenia horúcou parou!
Horúca para môže viesť k popáleninám a poškodiť povrchy.

- ▶ Nepoužívajte prístroje na čistenie parou!

POZOR

Nebezpečenstvo poškodenia v dôsledku skratu!

- ▶ Pri čistení zariadenia dbajte na to, aby sa do elektrických komponentov nedostala čistiaca voda.
- ▶ Utrite skriňu mäkkou, čistou handričkou. Pri silnom znečistení použite vlažnú vodu s neutrálnym čistiacim prostriedkom. Sklenené plochy sa môžu očistiť aj čistiacim prostriedkom na sklo.
- ▶ Kondenzátorovú cievku čistite každý rok. Ak sa kondenzátorová cievka nečistí, vedie k výraznému zníženiu účinnosti zariadenia.

8.2.3 Čistenie vnútorného priestoru



VÝSTRAHA

Nebezpečenstvo skratu v dôsledku dielov pod napätím!
Nebezpečenstvo zásahu elektrickým prúdom alebo poškodenia elektroniky.

- ▶ **Vypnite zariadenie.**
- ▶ Vytiahnite sieťovú zástrčku alebo vypnite poistku.



VÝSTRAHA

Nebezpečenstvo poranenia a poškodenia horúcou parou!
Horúca para môže viesť k popáleninám a poškodiť povrchy.

- ▶ Nepoužívajte prístroje na čistenie parou!

POZOR

Nesprávne čistenie!
Poškodenia zariadenia.

- ▶ Používajte výlučne mäkké handričky a viacúčelové čistiace prostriedky s neutrálnym pH.
- ▶ Nepoužívajte odierajúce alebo škriabajúce špongie alebo ocelovú vlnu.
- ▶ Nepoužívajte ostré, abrazívne čistiace prostriedky obsahujúce piesok, chloridy alebo kyseliny.

Poznámka

Nepoškodte ani neodstráňte typový štítok na vnútornej strane zariadenia. Typový štítok je dôležitý pre zákaznícky servis. (pozri 9.3 Zákaznícky servis)

- ▶ Otvorte dvere.
- ▶ Vyprázdňte zariadenie.
- ▶ Vnútorný priestor a diely vybavenia vyčistite vlažnou vodou s trochou umývacieho prostriedku. Nepoužívajte čistiace prostriedky s obsahom piesku alebo kyselín ani chemické riedidlá.

8.2.4 Po čistení

- ▶ Zariadenia a diely vybavenia vytrite do sucha.
- ▶ Zariadenie pripojte a zapnite.
Ak je teplota dostatočne nízka:
- ▶ Vložte chladené výrobky.
- ▶ Pravidelne opakujte čistenie.
- ▶ Chladiaci stroj s výmenníkom tepla (kovová mriežka na zadnej stene zariadenia) čistite a zbavujte prachu jedenkrát do roka.

9 Pomoc zákazníkom

9.1 Technické údaje

Teplotný rozsah	
Mrazenie	-9 °C až -26 °C

Maximálne naloženie na odkladacie rošty ^{A)}	Maximálne naloženie na medzirošt ^{A)} (pozri 4.15 Vloženie vybavenia)
60 kg	10 kg

A) Pri silnom naložení môže dôjsť k ľahkému prehnutiu odkladacích poličiek.

Maximálny užitočný objem
Pozri užitočný objem na typovom štítku. (pozri 1.2 Prehľad zariadenia a vybavenia)

Údaj o frekvencii WLAN	
Frekvenčné pásmo	2,4 GHz
Maximálny vyžarovaný výkon	<100 mW
Účel použitia rádiového zariadenia	Pripojenie do miestnej siete WLAN na dátovú komunikáciu

9.2 Technická porucha

Toto zariadenie je skonštruované a vyrobené tak, aby bola zabezpečená jeho bezpečná funkcia a dlhá životnosť. Pokiaľ sa napriek tomu počas prevádzky vyskytne porucha, prekontrolujte prosím, či nie je prípadne spôsobená chybnou obsluhou. V takomto prípade vám musia byť aj v priebehu záručnej doby účtované vyplývajúce náklady.

Nasledovné poruchy môžete odstrániť sami.

9.2.1 Funkcia zariadenia

Chyba	Príčina	Odstránenie
Zariadenie neppracuje.	→ Zariadenie nie je zapnuté.	▶ Zapnite zariadenie.
	→ Sieťová zástrčka nie je správne zasunutá v zásuvke.	▶ Prekontrolujte sieťovú zástrčku.
	→ Poistka zásuvky nie je v poriadku.	▶ Prekontrolujte poistku.
	→ Výpadok elektrického prúdu	▶ Zariadenie ponechajte zatvorené. ▶ Chráňte potraviny: položte akumulátory chladu zhora na potraviny alebo použite decentrálnu skriňovú mrazničku v prípade, že bude výpadok elektrického prúdu trvať dlhšie. ▶ Rozmrazené potraviny nikdy opäť nezmrázujte.
	→ Zástrčka zariadenia nie je správne zasunutá v zariadení.	▶ Skontrolujte zástrčku zariadenia.
Teplota nie je dostatočne nízka.	→ Dvere zariadenia nie sú správne zatvorené.	▶ Zatvorte dvere zariadenia.
	→ Prevzdušnenie a vetranie nie je dostatočné.	▶ Uvoľnite a vyčistite vetraciu mriežku.
	→ Teplota okolia je príliš vysoká.	▶ Dbajte na správne okolité podmienky: (pozri 1.4 Oblasť použitia zariadenia)
	→ Zariadenie sa otváralo príliš často alebo na príliš dlhú dobu.	▶ Počkajte, či sa požadovaná teplota opäť sama nenastaví. Ak nie, obráťte sa na zákaznícky servis. (pozri 9.3 Zákaznícky servis)
	→ Teplota je nesprávne nastavená.	▶ Teplotu nastavte nižšie a po 24 hodinách ju prekontrolujte.
	→ Zariadenie stojí veľmi blízko zdroja tepla (sporák, vykurovanie atď.).	▶ Zmeňte umiestnenie zariadenia alebo zdroja tepla.

9.3 Zákaznícky servis

Najskôr prekontrolujte, či nemôžete chybu odstrániť sami. V opačnom prípade sa obráťte na zákaznícky servis.

Adresu nájdete v priloženej brožúre „Servis Liebherr“ alebo na home.liebherr.com/service.



VÝSTRAHA

Neodborná oprava!

Poradenia.

- ▶ Opravy a zásahy do zariadenia a do sieťového prívodu, ktoré nie sú výslovne vymenované v (pozri 8 Údržba), nechajte vykonať zákazníkemu servisu.
- ▶ Poškodený sieťový prívod smie vymeniť len výrobca, jeho zákaznícky servis alebo podobne kvalifikovaná osoba.
- ▶ Pri zariadeniach s prístrojovou sieťovou zástrčkou smie výmenu vykonať zákazník.

Uvedenie mimo prevádzku

9.3.1 Kontaktovanie zákazníckeho servisu

Pripravte si nasledujúce informácie o zariadení:

- Označenie zariadenia (model a index)
- Servisné číslo (servis)
- Sériové číslo (sér. č.)
- ▶ Vyvolajte informácie o zariadení na displeji (pozri 6.2.13 Info).

-alebo-

- ▶ Vyhľadajte si informácie o zariadení na typovom štítku. (pozri 9.4 Typový štítok)
- ▶ Poznačte si informácie o zariadení.
- ▶ Informujte zákaznícky servis: oznámte chyby a informácie o zariadení.
- ▷ To umožní rýchly a účelný servisný zásah.
- ▶ Nasledujte ďalšie pokyny zákazníckeho servisu.

9.4 Typový štítok

Typový štítok sa nachádza na vnútornej strane zariadenia. Pozri Prehľad zariadenia.

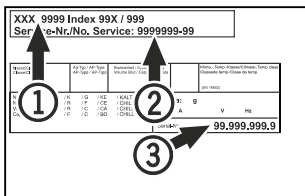


Fig. 111

- (1) Označenie zariadenia
- (2) Servisné číslo
- (3) Sériové číslo

10 Uvedenie mimo prevádzku

- ▶ Vyprázdňte zariadenie.
- ▶ Vypnite zariadenie.
- ▶ Vytiahnite sieťovú zástrčku.
- ▶ V prípade potreby odstráňte konektor zariadenia: Vytiahnite ho a súčasne s ním pohybujte zľava doprava.
- ▶ Očistite zariadenie. (pozri 8.2 Čistenie zariadenia)
- ▶ Dvere nechajte otvorené, aby nevznikli žiadne zápachy.

Poznámka

Škody na zariadení a chybné funkcie!

- ▶ Zariadenie po uvedení mimo prevádzky skladujte len pri prípustnej izbovej teplote medzi -10 °C a +50 °C.

11 Likvidácia

11.1 Príprava zariadenia na likvidáciu



LI-Ion

Liebherr používa v niektorých zariadeniach batérie. V EÚ z dôvodov ochrany životného prostredia zákonodarca koncového užívateľa zaviazal, aby pred likvidáciou starých zariadení tieto batérie vybral. Ak vaše zariadenie má batérie, je na zariadení umiestnené príslušné upozornenie.

Svetlá V prípade, že je možné odstrániť svetlá samostatne a bez poškodenia, demontuje tieto pred likvidáciou.

- ▶ Odstavte zariadenie z prevádzky.
- ▶ Zariadenie s batériami: odoberte batérie. Popis nájdete v kapitole **Údržba**.
- ▶ Ak je to možné: svetlá demontujte bez poškodenia.

11.2 Ekologická likvidácia zariadenia



LI-Ion

Svetlá

Pre Nemecko:



LI-Ion

Zariadenie ešte obsahuje cenné materiály, nelikvidujte ho jednoducho spoločne s domovým odpadom, je ho potrebné odviezť do zberu oddelene.

Batérie likvidujte oddelene od starého zariadenia. Batérie môžete bezplatne odovzdať v obchode alebo v recyklačných či zberných dvoroch.

Demontované svetlá zlikvidujte prostredníctvom príslušných zberných systémov.

Zariadenie môžete bezplatne odovzdať do zberných nádob triedy 1 v miestnych recyklačných a zberných dvoroch. Pri kúpe nového chladiaceho/mraziaceho zariadenia a predajnej ploche > 400 m² vezme obchod staré zariadenie späť tiež bezplatne.



VÝSTRAHA

Vytekajúce chladiace médium a olej!

Požiar. Chladiace médium použité v zariadení nezaťažuje životné prostredie, ale je horľavé. Horľavý je aj olej v zariadení. Pri patrične vysokej koncentrácii a v kontakte s externým zdrojom tepla sa môžu unikajúce chladiace médium a olej vznietiť.

- ▶ Nepoškodte potrubia obehu chladiaceho média a kompresor.

- ▶ Prepravte zariadenie bez poškodení.
- ▶ Batérie, svetlá a zariadenie zlikvidujte podľa vyššie uvedených informácií.

12 Dodatočné informácie

Bližšie informácie o záručných podmienkach nájdete v priloženej servisnej brožúre alebo na internete na stránke <https://home.liebherr.com>.



home.liebherr.com/fridge-manuals

SK Mraznička
ORIGINÁLNY PREVÁDZKOVÝ NÁVOD

Dátum vydania: 20240129

Č. art. – Index: 7083334-00

Liebherr-Hausgeräte GmbH
Memminger Straße 77-79
88416 Ochsenhausen
Deutschland