

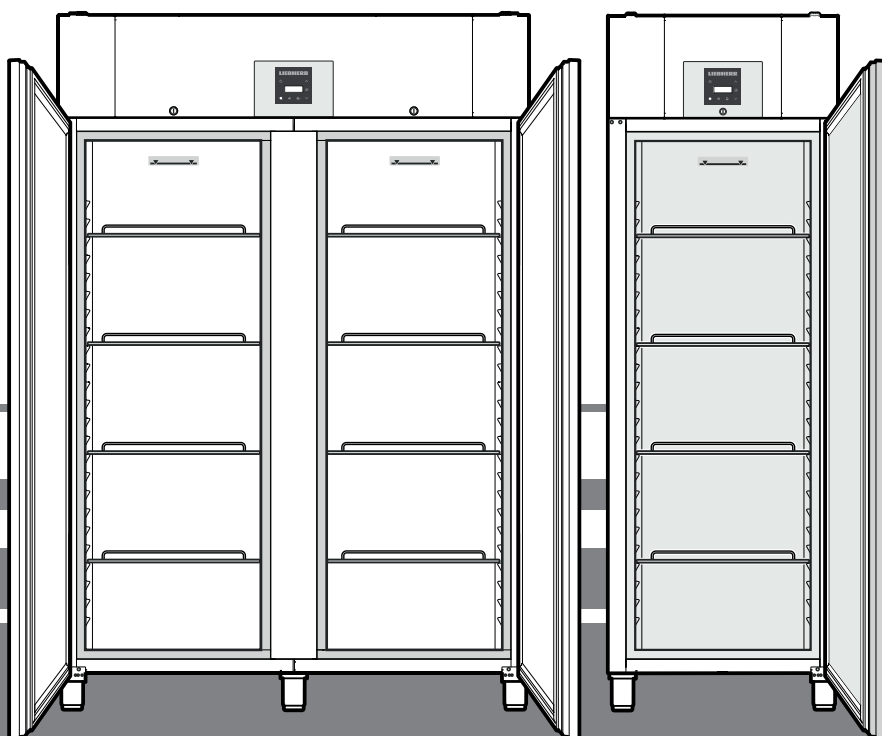
Eredeti használati utasítás

Ipari fagyasztószelekrény

Üzembe helyezés előtt olvassa el a használati utasítást

32. oldal

HU



GGPv 6540

GGPv 1440

BGPv 6520

BGPv 6570

BGPv 8420

BGPv 8470




7085 157-03

LIEBHERR

Tartalom

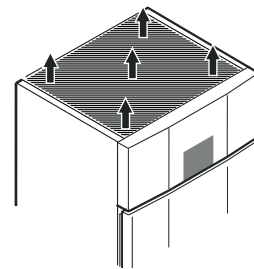
A figyelmeztetések besorolása	32
Biztonsági útmutatások és figyelmeztetések	32
A készüléken található szimbólumok	33
Rendeltetésszerű használat	33
Előre látható hibás alkalmazás	33
Megfelelőségi nyilatkozat	33
A készülék zajkibocsátása	33
Klímaosztály	33
EPREL-adatbázis	33
A készülék leírása	34
Felállítás	34
A készülék beállítása	34
Elektromos csatlakoztatás	34
A készülék méretei	35
Felszereltség	35
Kezelő- és vezérlőelemek	36
A készülék be- és kikapcsolása	36
A hőmérséklet beállítása	36
Hőmérsékletkijelzési mód	36
SuperFrost	36
Ajtónyitás-riasztás	36
A késleltetési idő beállítása az ajtónyitási riasztáshoz	36
A figyelmeztető hang funkció kikapcsolása	37
Riasztási teszt	37
Riasztási jelzések	37
A riasztási paraméterek beállítása	37
A paraméterek visszaállítása gyári beállításra	37
Tárolás	38
Leolvasztás	38
A kijelző kijelzésének beállítása a leolvasztási fázis alatt	38
Tisztítás	38
Zavarok	39
A kijelzőn megjelenő lehetséges hibajelzések	39
Az ártalmatlanításra vonatkozó útmutatások	39
Üzemen kívül helyezés	39
Az ajtóvasalat áthelyezése GGPv 65.. / BGPv 84..	40

A figyelmeztetések besorolása

 VESZÉLY	olyan közvetlenül veszélyes helyzetet jelöl, amelynek következménye halál vagy súlyos testi sérülés, amennyiben nem kerülik el.
 FIGYELMEZTETÉS	olyan veszélyes helyzetet jelöl, amelynek következménye halál vagy súlyos testi sérülés lehet, amennyiben nem kerülik el.
 VIGYÁZAT	olyan veszélyes helyzetet jelöl, amelynek következménye könnyű vagy közepes testi sérülés lehet, amennyiben nem kerülik el.
FIGYELEM	olyan veszélyes helyzetet jelöl, amelynek következménye dologi kár lehet, amennyiben nem kerülik el.
Útmutatás	hasznos tudnivalókat és tippeket jelöl.

Biztonsági útmutatások és figyelmeztetések

- **FIGYELMEZTETÉS:** Ne zárja le a készülék házán vagy a beépített házban lévő szellőzőnyílásokat. →



- **FIGYELMEZTETÉS:** A leolvasztás gyorsítása érdekében ne használjon a gyártó ajánlásától eltérő mechanikus berendezéseket vagy más eszközöket.

- **FIGYELMEZTETÉS:** Ne rongálja meg a hűtőkört.

- **FIGYELMEZTETÉS:** Ne üzemeltessen olyan elektromos készüléket a hűtőrekeszben, amely nem felel meg a gyártó által ajánlott típusnak.

- **FIGYELMEZTETÉS:** A hálózati kábel a készülék felállítása során nem sérülhet meg.

- **FIGYELMEZTETÉS:** Elosztókat, valamint más elektromos készülékeket (mint pl. halogén trafókat) nem szabad a készülékek hátulján elhelyezni és üzemeltetni.

- **FIGYELMEZTETÉS:** Ezt a készüléket a használati utasításnak (beépítési utasításnak) megfelelően kell rögzíteni a hiányos stabilitásból fakadó veszélyek kizárása érdekében.

- A jelen készüléket legalább 8 éves gyermekek, valamint csökkent fizikai, érzékszervi vagy mentális képességű személyek akkor használhatják, ha felügyelet alatt állnak, vagy a készülék biztonságos használatával kapcsolatban eligazításban részesültek, és megértették az ebből eredő veszélyeket. Gyermekek nem játszhatnak a készülékkel. A tisztítást és a felhasználói karbantartást nem végezhetik olyan gyermekek, akik nem állnak felügyelet alatt. 3 év feletti és 8 év alatti gyermekek a hűtő-/fagyasztókészülék be- és kikapcsolását végezhetik.

- Ne tároljon a készülékben robbanóképes anyagokat, például éghető hajtógáz aeroszolos palackot.

- A személyi sérülések és dologi károk elkerülése érdekében a készüléket két személynek kell felállítania.

- Kicsomagolás után ellenőrizze, nem sérült-e meg a készülék. Sérülések esetén vegye fel a kapcsolatot a szállítóval. Ne csatlakoztassa a készüléket a feszültségellátáshoz.

- Kerülni kell a bőr hosszabb ideig tartó érintkezését hideg felületekkel (pl. hűtött/fagyasztott áru). Szükség esetén tegyen óvintézkedéseket (pl. kesztyű).

- A készülék javítását vagy beavatkozásokat a készüléken kizárólag a ügyfélszolgálattal vagy képzett szakemberrel végeztessen. Ugyanez érvényes a hálózati csatlakozóvezeték cseréjére is.
- A készülék javítását vagy beavatkozásokat a készüléken kizárólag láthatóan kihúzott hálózati csatlakozódugasz mellett végezzen.
- A készüléket kizárólag a használati utasítás szerint szerelje fel, csatlakoztassa és ártalmatlanítsa.
- Zavar esetén húzza ki a hálózati csatlakozódugaszt vagy kapcsolja le a biztosítékot.
- A hálózati kábelt kizárólag a csatlakozódugasz kihúzásával válassza le a hálózatról. Ne húzza a kábelnél fogva.
- Biztosítsa, hogy túltárolt élelmiszereket ne fogyasszanak el. A túltárolt élelmiszereket szakszerűen kell ártalmatlanítani.
- A készülék belsejében kerülni kell a nyílt láng vagy gyújtóforrások használatát.
- Az alkoholos italokat vagy egyéb alkoholt tartalmazó göngyöleget kizárólag szorosan lezárva kell tárolni.

A készüléken található szimbólumok

	A szimbólum a kompresszoron található. A kompresszorban lévő olajra vonatkozik és a következő veszélyre hívja fel a figyelmet: Lenyelés és a légutakba jutás esetén halálos lehet. Ez a figyelmeztetés csak az újrahasznosítás vonatkozásában bír jelentőséggel. Normál üzem mellett nem áll fenn veszély.
	Figyelmeztetés tűzveszélyes anyagokra.
	Ez vagy egy hasonló matrica a készülék hátulján lehet megtalálható. Az ajtóban és/vagy a házban lévő habbal bevont panelekre vonatkozik. Ez a figyelmeztetés csak az újrahasznosítás vonatkozásában bír jelentőséggel. Ne távolítsa el a matricát.

Rendeltetésszerű használat

A készülék kizárólag élelmiszerek hűtésére alkalmas.

A készülék élelmiszerek – az italokat is beleértve – kihelyezésére használható a kiskereskedelemben. A készülékek ipari felhasználása például azok használata éttermekben, étkezdékben, kórházakban és kereskedelmi üzemekben, ilyenek a pékségek, húsboltok, szupermarketek stb.

Ez a professzionális hűtőkészülék fagyasztott élelmiszerek tárolására alkalmas. **Nem** alkalmas élelmiszerek kihelyezésére vagy azok vevők általi kivételére.

A készülék zárt helyiségekben való használatra készült. Minden ettől eltérő felhasználási mód nem megengedett.

Előre látható hibás alkalmazás

A készüléket a következő alkalmazásokhoz **tilos használni**:

- Gyógyszerek, vérplazma, laboratóriumi preparátumok vagy hasonló, az orvostechikai eszközökre vonatkozó 2007/47/EK irányelv hatálya alá tartozó anyagok és termékek tárolása és hűtése.
- Robbanásveszélyes területen való alkalmazás.
- Szabadban vagy nedvességnek és fröccsenő víznek kitett területen való alkalmazás.

A készülék szakszerűtlen használata a készülékbe helyezett áru károsodását vagy megromlását okozza.

Megfelelőségi nyilatkozat

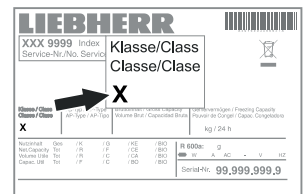
A hűtőkör tömörsége ellenőrzésre került. A készülék megfelel a vonatkozó biztonsági rendelkezéseknek, valamint a 2006/42/EK, 2014/30/EU, 2009/125/EK és 2011/65/EU irányelveknek.

A készülék zajkibocsátása

A készülék üzemi zajszintje 70 dB(A) érték alatt van (hangteljesítmény 1 pW-re vonatk.).

Klímaosztály

A klímaosztály azt adja meg, hogy a készüléket milyen helyiség hőmérsékleten szabad működtetni a teljes hűtőtelteljesítmény eléréséhez, és hogy milyen maximális páratartalom uralkodhat a készülék felállítási helyiségében ahhoz, hogy ne képződjön kondenzátum a külső burkolaton.



A klímaosztály a típus táblán van feltüntetve.

Klímaosztály	max. helyiség-hőmérséklet	max. rel. páratartalom
3	25 °C	60 %
4	30 °C	55 %
5	40 °C	40 %
7	35 °C	75 %

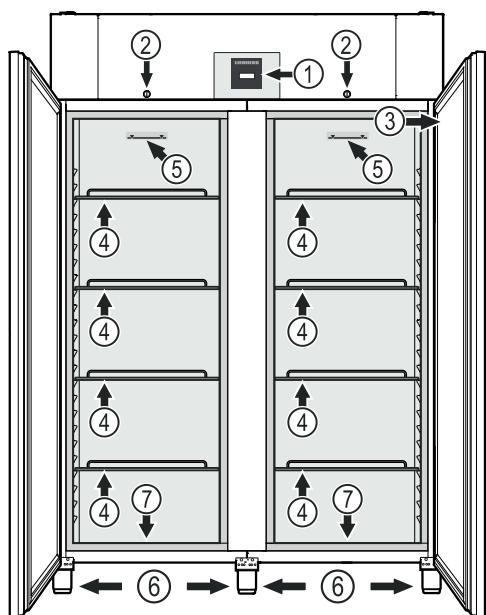
A minimális megengedett helyiség hőmérséklet a felállítási helyen 10 °C.

EPREL-adatbázis

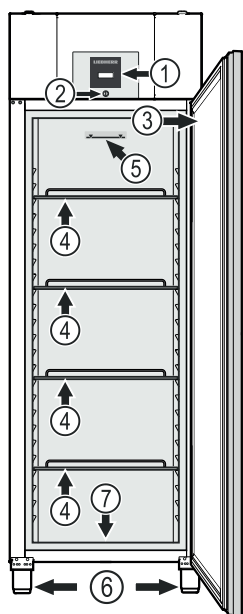
2021. március 1-től az energiacímkékre és a környezettudatos tervezés követelményeire vonatkozó információk megtalálhatók az európai termékatadtbázisban (EPREL). A termékatadtbázis a <https://eprel.ec.europa.eu/> linken érhető el. Itt meg kell adnia a modellazonosítót. A modellazonosító a típus táblán található.

A készülék leírása

GGPv 1440



GGPv 6540, BGPv 6520, BGPv 6570, BGPv 8420, BGPv 8470



- (1) Kezelő- és vezérlőelemek
- (2) Zár
- (3) Típus tábla
- (4) Tartórácsok
- (5) Berakodási szintjelzés
- (6) Állítható lábak
- (7) Lefolyónyílás a tisztításhoz használt vízhez

FIGYELEM

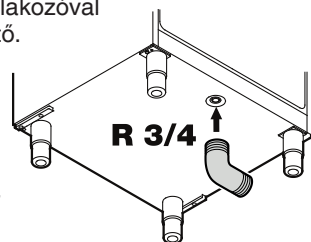
A maximális terhelés rácsos polconként 60 kg.

Lefolyónyílás a tisztításhoz használt vízhez

A készülék aljára egy R 3/4-es csatlakozóval rendelkező lefolyótömlő szerelhető.

A készülék belsejének tisztításakor keletkező vizet így le lehet vezetni.

A készülékhez egy könyökös csatlakozódíom van mellékelve.



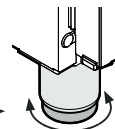
Felállítás

- A készüléket ne állítsa fel közvetlen napsugárzásnak kitett területen, tűzhely, fűtés és hasonlókkal mellett.
- Ne helyezzen hőt leadó készülékeket, pl. mikrohullámú sütőt, kenyérpírtót stb. a készülékre.
- Minél több hűtőközeg van a berendezésben, annál nagyobbak kell lennie a helyiségnek, melyben a berendezést felállítja. Ha a helyiség túl kicsi, akkor szivárgás esetén éghető gáz-levegő elegy jöhet létre. A felállítás helyén 8 g hűtőközegre legalább 1 m³ térnek kell jutnia. Az alkalmazott hűtőközegre vonatkozó adatok a berendezés belső terében lévő típus táblán találhatók.
- A készülék felső széle és a helyiség mennyezete közötti távolságnak legalább 30 cm-nek kell lennie.

A készülék beállítása

A padló egyenetlenségeit egyenlítse ki az állítható lábakkal.

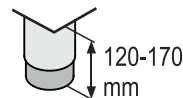
A magasság állításához forgassa el a mindenkori állítható láb alsó részét.



⚠ FIGYELMEZTETÉS

Az állítható láb 120 mm és 170 mm közötti magasságban állítható.

Az állítható lábat ne állítsa 170 mm-nél nagyobb magasságra! Az állítható láb alja leválhat, és a készülék felborulhat.



Ez súlyos vagy halálos sérülésekhez vezethet.

FIGYELEM

A készüléknek vízszintben és függőben kell állnia. Ha a készülék ferdén áll, akkor a készülék korpusza eldeformálódhat, és az ajtó nem csukódik megfelelően.

Elektromos csatlakoztatás

A készüléket csak **váltóárammal** szabad működtetni.

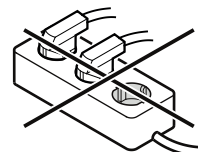
A megengedett feszültség és frekvencia a típus táblán van feltüntetve. A típus tábla elhelyezése az **A készülék leírása** c. fejezetben található.

A dugaszolóaljzatot az előírásoknak megfelelően kell földelni és elektromosan biztosítani.

A biztosíték kioldó áramának 10 A és 16 A között kell lennie.

A dugaszolóaljzat nem lehet a készülék mögött és könnyen elérhetőnek kell lennie.

A készüléket ne csatlakoztassa hosszabbító kábellel vagy elosztó dugaszolóaljzatokon keresztül.



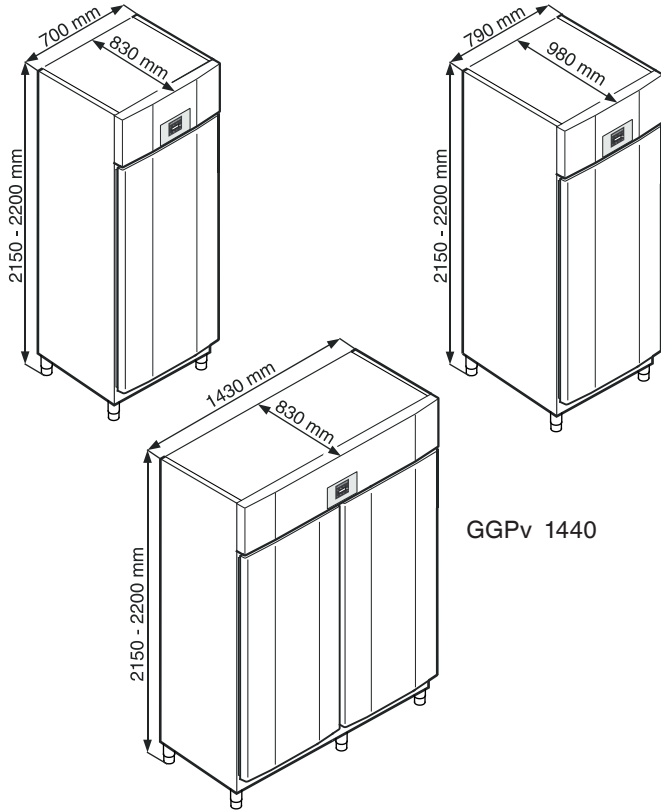
Ne használjanak szigetüzemű váltóirányítókat (egyenáram átalakítása váltó-, ill. háromfázisú váltakozó árammá) vagy energiatakarékos dugaszokat. Az elektronika károsodásának veszélye!

A készülék méretei

GGPv 6540

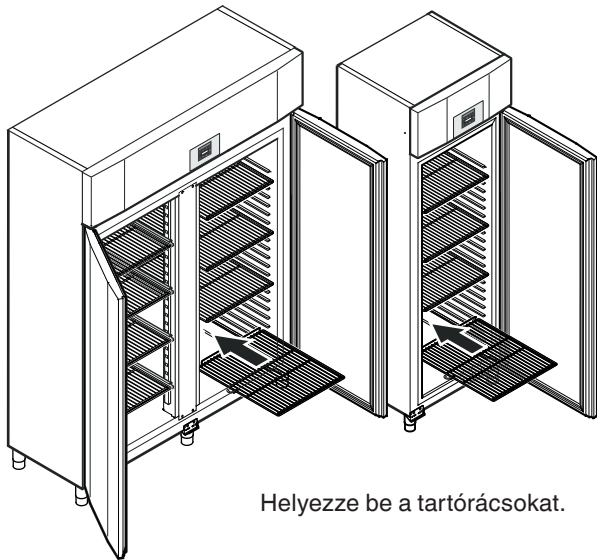
BGPv 6520, BGPv 6570

BGPv 8420, BGPv 8470



GGPv 1440

Felszereltség



Helyezze be a tartórácsokat.

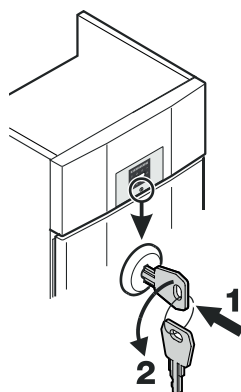
Biztonsági zár

A zár biztonsági szerkezettel van felszerelve.

A készülék lezárása

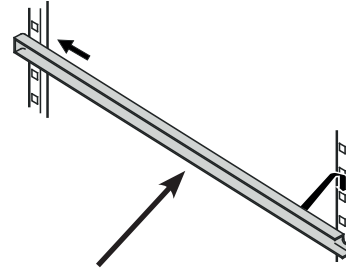
- Nyomja be a kulcsot az 1-es irányba.
- Fordítsa el a kulcsot 180°-kal.

A készülék feloldásához ugyanebben a sorrendben kell eljárni.

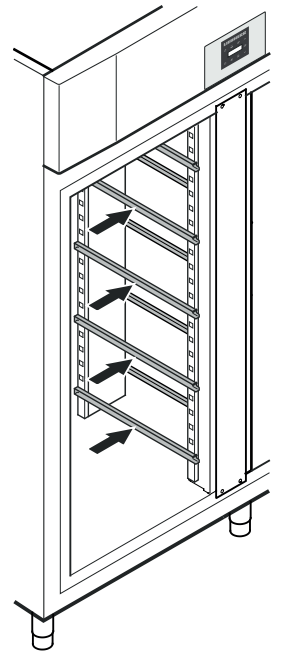


Felszereltség GGPv 1440

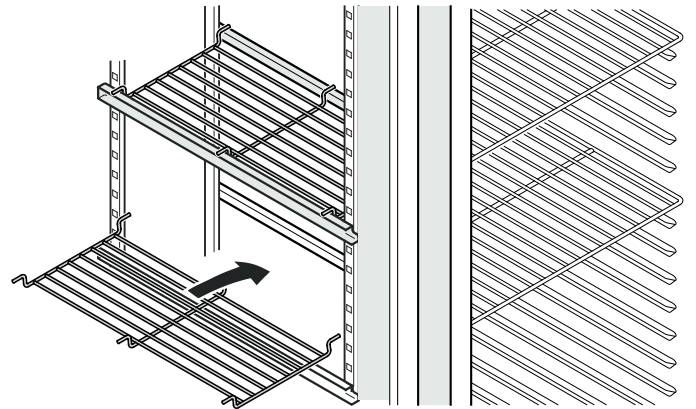
Jobb és bal oldalon helyezze be a készülékbe a mellékelt tartósíneket a függőleges bordánál.



A síneket először a kívánt magasságban tolja be a hátsó rögzítőlécebe, majd ezt követően akassza be előre.



Köztes rácsok



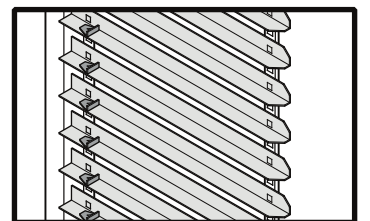
Helyezze rá a készülékhez mellékelt köztes rácsokat.

FIGYELEM

A maximális terhelés köztes rácsonként 20 kg.

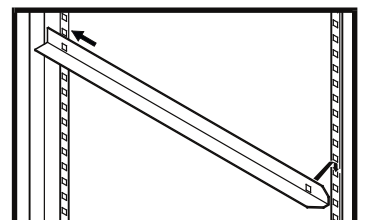
Felszereltség BGPv

ABGPv készüléksorozat L-alakú tartósínekkel rendelkezik sütőlemezek felfogatására.



Az áru magasságától függően a tartósínek magassága 27,5 mm-es távolságban állítható.

A síneket először a kívánt magasságban tolja be a hátsó rögzítőlécebe, majd ezt követően akassza be előre.



Kezelő- és vezérlőelemek



 ON/OFF gomb (A készülék be- és kikapcsolása)

 Választógombok

 SuperFrost gomb


 Riasztás-kikapcsoló gomb

 Leolvasztás gomb (a leolvasztás funkció manuális aktiválása)

 Enter gomb

Szimbólumok a kijelzőn

 A kompresszor üzemel


 A LED villog - a hűtőegység bekapcsolási késleltetése. A hűtőkörben megtörtént nyomáskiegyenlítést követően a kompresszor automatikusan elindul.

 A ventilátor jár

 A készülék leolvasztási fázisban van

 A SuperFrost funkció aktív

 Riasztás funkció

 A készülék meghibásodott. Vegye fel a kapcsolatot az ügyfélszolgálatl.

A készülék be- és kikapcsolása

Dugja be a hálózati csatlakozódugaszt. Kijelző = OFF.

Készülék bekapcsolása

 Nyomja meg 5 másodpercig. Kijelző = ON

Készülék kikapcsolása


 Nyomja meg 5 másodpercig. Kijelző = OFF

A hőmérséklet beállítása

 Nyomja meg 1 másodpercig. A hőmérsékletkijelző villog.

A hőmérséklet növelése (melegebb) - Nyomja meg a  gombot.

A hőmérséklet csökkentése (hidegebb) - Nyomja meg a  gombot.

Nyomja meg újból a  gombot. A kívánt hőmérséklet-beállítás eltárolódik.

Útmutatás

A készülék belsejének legmelegebb részén a hőmérséklet magasabb lehet a beállított hőmérsékletnél.

Ha az ajtót hosszabb időre kinyitják, akkor a készülék rekeszeiben jelentősen megemelkedhet a hőmérséklet.

Hőmérsékletkijelzési mód


A hőmérsékletkijelzés Celsius-fok és Fahrenheit-fok között választható. A gyári beállítás Celsius-fok.

 Nyomja meg 5 másodpercig. Kijelző = 

Nyomja meg a  gombot. Kijelző = |

A  vagy  gombbal válassza ki a kívánt beállítást.

0 = °C 1 = °F

Nyomja meg a  gombot. Kijelző = 

 Nyomja meg 5 másodpercig. Az elektronika visszavált normál üzemmódra.

SuperFrost

Nagy mennyiségű élelmiszer gyors lehűtéséhez használja a SuperFrost funkciót. Ha a SuperFrost funkció be van kapcsolva, akkor a készülék maximális hűtőteljesítménnyel üzemel.

A SuperFrost funkció aktiválása

 Nyomja meg 3 másodpercig. Kijelző = 


Helyezze be a friss élelmiszereket.



Az elektronika automatikusan visszavált normál üzemmódra.

A SuperFrost funkció idő előtti kikapcsolása


 Nyomja meg 3 másodpercig. Kijelző = 

Ajtónyitás-riasztás

Ha kinyitják az ajtót, a  LED világít, és a hőmérsékletkijelzés villogni kezd.

Ha az ajtó 240 másodpercnél hosszabb ideig nyitva van, akkor a  LED villogni kezd, és a kijelzőn a  villog a hőmérsékletkijelzéssel felváltva.



Felhangzik a figyelmeztető hang (ha a figyelmeztető hang funkció nincs kikapcsolva).

Ha az ajtónak a hűtendő áru berakodásához hosszabb ideig nyitva kell lennie, akkor a figyelmeztető hangot némi időre a  gomb lenyomásával.

A késleltetési idő beállítása az ajtónyitási riasztáshoz

Módosítható az az idő, ami addig telik el, amíg az ajtó kinyitását követően megszólal a figyelmeztető hang.

 Nyomja meg 5 másodpercig. Kijelző = 

Nyomja meg a  gombot, amíg a kijelzőn  nem jelenik meg.

Nyomja meg a  gombot. Kijelző = |. Beállítási tartomány = 1-5 perc

A  vagy  gombbal válassza ki a kívánt beállítást.

Nyomja meg a  gombot. Kijelző = 

 Nyomja meg 5 másodpercig. Az elektronika visszavált normál üzemmódra.

A figyelmeztető hang funkció kikapcsolása

Ha szükséges, a figyelmeztető hang funkció teljesen kikapcsolható.

 Nyomja meg 5 másodpercig. Kijelző = r¹5

Nyomja meg a  gombot, amíg a kijelzőn H⁴ nem jelenik meg.

Nyomja meg a  gombot. Kijelző = □

A  vagy  gombbal válassza ki a kívánt beállítást.

0 = a figyelmeztető hang funkció aktiválva

1 = a figyelmeztető hang funkció kikapcsolva

Nyomja meg a  gombot. Kijelző = H⁴

 Nyomja meg 5 másodpercig. Az elektronika visszavált normál üzemmódra.

Riasztási teszt

Ezzel a teszteléssel a belső és egy esetleges külső csatlakoztatott riasztóberendezés működőképessége ellenőrizhető.

A készülék hűtése a tesztelés alatt nem szakad meg.

 +  Nyomja meg 5 másodpercig.

- A kijelzés a beállított felső riasztási határnál 0,2 °C-kal alacsonyabb hőmérsékletértékre vált.
- A hőmérsékletérték ekkor 2 másodpercenként 0,1 °C-kal emelkedik.
- A felső riasztási határ elérésekor a kijelzőn H¹⁰ jelenik meg. Egy a potenciálmentes riasztási kimenetre csatlakoztatott külső riasztóegység ekkor aktiválódik.
- A hőmérsékletérték tovább emelkedik, a felső riasztási határ fölé 0,2 °C-kal.
- Ez a folyamat automatikusan lefut az alsó riasztási határhoz. A kijelzőn L¹⁰ jelenik meg.

A tesztelés alatt világít a  LED.

Az elektronika automatikusan visszavált normál üzemmódra.

A tesztelés idő előtti leállítás

 Nyomja meg 5 másodpercig.

Útmutatás

Ha a felső és az alsó riasztási határ (AL és AH az "A riasztási paraméterek beállítása" c. fejezetben) értékei 0-ra vannak állítva, akkor ennél a tesztelésnél a kijelzőn H⁻ és L⁻ jelenik meg.

Útmutatás


Valós hőmérsékletriasztási teszt esetén az AL, AH és Ad beállítható riasztási paraméterek mellett még egy kiegészítő késleltetési idő (60 perc) is érvényben van.

Ajtónyitás vagy leolvasztás után az Ad riasztási késleltetés egy kiegészítő késleltetési idővel (60 perc) nő meg. Ezt a kiegészítő késleltetési időt nem szabad módosítani.

Így az ajtónyitást vagy leolvasztást követő hőmérséklet-riasztás később jelenik meg az Ad paraméterrel beállított időnél.

Riasztási jelzések

1. A LED villog a kijelzőn

Ha a kijelzőn  jelenik meg, akkor a készülék meghibásodott. Kérjük, forduljon a legközelebbi ügyfélszolgálati ponthoz.

2. A LED villog a kijelzőn - HI vagy LO kijelzés

Túl meleg (HI) vagy túl hideg (LO) van a készülék belsejében.

Felhangzik a figyelmeztető hang (ha a figyelmeztető hang funkció nincs kikapcsolva).

A riasztási paraméterek beállítása

A riasztási határok (különbség a beállított hőmérséklethez képest) és a riasztási késleltetés (időbeli késleltetés a riasztás kiváltásáig) beállítható.

Útmutatás

Ajtónyitás vagy leolvasztás után az Ad riasztási késleltetés egy kiegészítő késleltetési idővel (60 perc) nő meg. Ezt a kiegészítő késleltetési időt nem szabad módosítani.

Így az ajtónyitást vagy leolvasztást követő hőmérséklet-riasztás később jelenik meg az Ad paraméterrel beállított időnél.

 Nyomja meg 5 másodpercig. Kijelző = r¹5

Nyomja meg a  gombot, amíg a kijelzőn AL inem jelenik meg.

AL = alsó riasztási határ


Nyomja meg a  gombot. Kijelző = hőmérsékletkülönbség °C

A  vagy  gombbal válassza ki a kívánt beállítást.

Csak pozitív számértékeket állítson be!

Nyomja meg a  gombot. Kijelző = AL

Nyomja meg a  gombot. Kijelző = AH felső riasztási határ


Nyomja meg a  gombot. Kijelző = hőmérsékletkülönbség °C

A  vagy  gombbal válassza ki a kívánt beállítást.


Csak pozitív számértékeket állítson be!

Nyomja meg a  gombot. Kijelző = AH

Nyomja meg a  gombot. Kijelző = AL

Nyomja meg a  gombot. Kijelző = riasztási késleltetés percekben

A  vagy  gombbal válassza ki a kívánt beállítást.

Nyomja meg a  gombot. Kijelző = AH


 Nyomja meg 5 másodpercig.

Az elektronika visszavált normál üzemmódra.

A paraméterek visszaállítása gyári beállításra

Ezzel a funkcióval a riasztási határok és az érzékelő-kalibrálás értékei visszaállíthatók a gyári beállításra.

Húzza ki a hálózati csatlakozódugaszt.

Tartsa nyomva a  gombot és csatlakoztassa a hálózati csatlakozódugaszt.

Kijelző = b n l

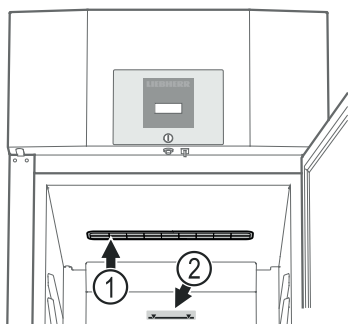
Nyomja meg a  gombot. Kijelző = 5 t d

Az elektronika visszavált normál üzemmódra.

Tárolás

A rácsos polcok a palack-, ill. csomag magasságától függően áthelyezhetők.

(1) A keringető ventilátor szellőzőréseit nem szabad letakarni a készülék belsejében.



(2) Berakodási szintjelzés

A felső rácson csak a berakodási szintjelzésig helyezzen be árut. Ez fontos a kifogástalan légkeringetéshez és az egyenletes hőmérséklet-eloszláshoz a készülék belsejének egészében.

FIGYELEM

A nyers húst vagy halat tiszta, zárt edényekben kell a hűtő-/fagyasztórész alsó polcán tárolni úgy, hogy ne érintkezzenek más élelmiszerekkel, és ne csöpögessen rá folyadék.

A jelen útmutatások figyelmen kívül hagyása élelmiszerek megromlásához vezethet.

Leolvasztás

A hűtőrész leolvasztása automatikusan történik.

A leolvasztási funkció manuális aktiválása

Ha az ajtó hosszabb ideig nem volt megfelelően csukva, akkor a készülék belsejében, ill. a hűtőberendezésnél erős jegesedés történhet. Ilyen esetben a leolvasztási funkciót idő előtt aktiválni lehet.

* Nyomja meg 3 másodpercig. Kijelző = + dFb

Az elektronika automatikusan visszavált normál üzemmódra.

Kijelző = dFf

A kijelző kijelzésének beállítása a leolvasztási fázis alatt

Nyomja meg 5 másodpercig. Kijelző = r'5

Nyomja meg a gombot, amíg a kijelzőn dFb inem jelenik meg.

Nyomja meg a gombot. Kijelző = |

A vagy gombbal válassza ki a kívánt beállítást.

0 = szimbólum + és a dFf és a készülék belsejében aktuálisan uralkodó hőmérséklet.

1 = szimbólum + a leolvasztási fázis kezdete előtti hőmérséklet (gyári beállítás).

2 = szimbólum + dFf.

Nyomja meg a gombot. Kijelző = dFb

Nyomja meg 5 másodpercig. Az elektronika visszavált normál üzemmódra.

Tisztítás

⚠ FIGYELMEZTETÉS

Tisztítás előtt feltétlen válassza le a készüléket a hálózatról. Húzza ki a csatlakozódugaszt vagy kapcsolja le a biztosítékot!

Az élelmiszerekkel és hozzáférhető lefolyórendszerekkel érintkező felületeket rendszeresen meg kell tisztítani!

⚠ VIGYÁZAT

A készülék komponensei megsérülhetnek és sérülésveszély áll fenn a forró gőz által.

A készüléket ne tisztítsa gőztisztító készülékkel!

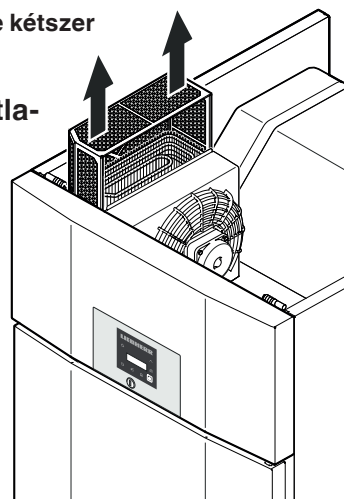
- A készülék belsejét, a felszereltség részeit és a külső falakat langyos vízzel és némi mosogatószerrel tisztítsa. Semmi esetre se használjon homok- vagy savtartalmú tisztító-, ill. vegyi oldószereket.
- Rövidzárlatok elkerülésére a készülék tisztításakor ügyelni kell arra, hogy ne jusson a tisztításhoz használt víz az elektromos alkatrészekbe.
- Mindent szárítson meg jól kendővel.
- Nemesacél kivételű készülékekhez a kereskedelmi forgalomban kapható nemesacél tisztítószerrel használjon.
- A készülék belsejében található típus táblát ne sértse meg vagy távolítsa el – ez fontos az ügyfélszolgálat számára.

A porszűrő tisztítása

A porszűrőt legalább évente kétszer tisztítsa ki!

Húzza ki a hálózati csatlakozódugaszt!

1. Húzza le felfelé a porszűrőt.
2. Tisztítsa meg a porszűrőt vízzel és mosogatószerrel.
3. Szerelje vissza a porszűrőt.

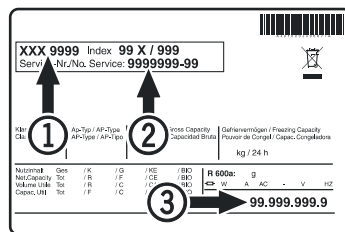


Zavarok

A következő zavarokat a lehetséges okok vizsgálatával Ön saját maga el tudja hárítani.

- **A készülék nem üzemel.** Ellenőrizze, hogy
 - a készülék be van-e kapcsolva,
 - a hálózati csatlakozódugasz helyesen van-e csatlakoztatva a dugaszolóaljzatba,
 - a dugaszolóaljzat biztosítóka rendben van-e.
- **A hőmérséklet nem elég alacsony.** Ellenőrizze
 - az "A hőmérséklet beállítása" c. szakasz szerinti beállítást; a megfelelő értéket állították be?
 - , hogy a külön behelyezett hőmérő a helyes értéket mutatja-e.
 - A szellőzés rendben van?
 - A felállítási hely túl közel van egy hőforráshoz?
- **A hőmérsékletriasztási teszt nem az elvártaknak megfelelően működik.**
 - Lásd a „Riasztási teszt” és az „A riasztási paraméterek beállítása” c. részt.

Ha a fentnevezett okok egyike sem áll fenn, és nem tudja önállóan elhárítani a zavart, kérjük, forduljon a legközelebbi ügyfélszolgálati ponthoz. A típustábláról adja meg az ① típusjelölést, a ② szerviz- és ③ sorozatszámot.



A típustábla elhelyezése az **A készülék leírása** c. fejezetben található.

A kijelzőn megjelenő lehetséges hibajelzések

Hibakód	Hiba	Intézkedés
E0, E1, E2, rE	A hőmérséklet-érzékelő hibás	Vegye fel a kapcsolatot az ügyfélszolgálattal.
EE, EF	A vezérlőelektronika hibája	Vegye fel a kapcsolatot az ügyfélszolgálattal.
dOr	A készülék ajtaja túl hosszú ideig nyitva	Csukja be a készülék ajtaját.
HI	A hőmérséklet túl magas (meleg) a készülékben	Ellenőrizze, hogy az ajtó megfelelően be van-e csukva. Ha a hőmérséklet nem csökken, vegye fel a kapcsolatot az ügyfélszolgálattal.
LO	A hőmérséklet túl alacsony (hideg) a készülékben	Vegye fel a kapcsolatot az ügyfélszolgálattal.

Az ártalmatlanításra vonatkozó útmutatások

A készülék értékes anyagokat tartalmaz, és a nem szelektíven gyűjtött kommunális hulladéktól elkülönített gyűjtésre kell adni. A leselejtezett készülékek ártalmatlanítását szakszerűen, a helyileg érvényes előírások és törvények szerint kell végezni.



A leselejtezett készülék hűtőkörét elszállításakor nem szabad károsítani.

Ez a készülék éghető gázokat tartalmaz a hűtőkörben és a szigetelőhabban.

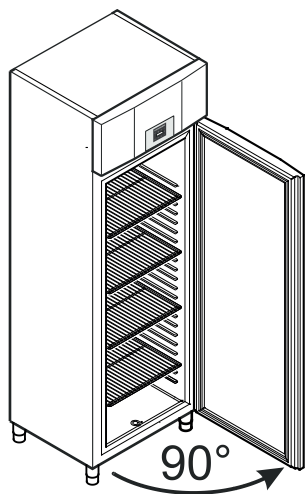
A szabályszerű ártalmatlanításról a városi/települési önkormányzat vagy egy ártalmatlanításra szakosodott cég ad információkat.

Üzemen kívül helyezés

Ha a készülék hosszabb ideig üresen áll, akkor ki kell kapcsolni, leolvasztani, kitisztítani és kiszáritani, valamint a penészképződés elkerülésére az ajtót nyitva kell tartani.

Az ajtóvasalat áthelyezése GGPv 65.. / BGPv 84..

Az ajtóvasalat áthelyezését csak kiképzett szakember végezheti.
Az átalakításhoz két személy szükséges.



1. Nyissa ki az ajtót kb. 90°-os szögben.

Fontos útmutatások

Az ajtót 90°-ig ki kell nyitni, mielőtt az alsó zsanéridomot leszerelik.

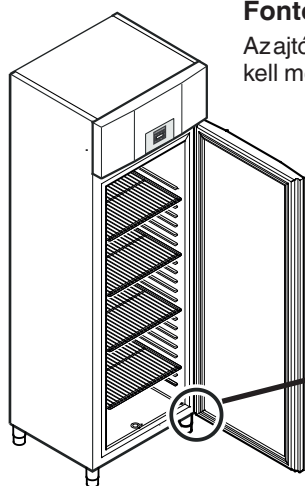
Ezáltal az ajtóba épített automatikus zárószervezet egy a beszereléshez szükséges pozícióban tartásra kerül.

⚠ FIGYELMEZTETÉS!

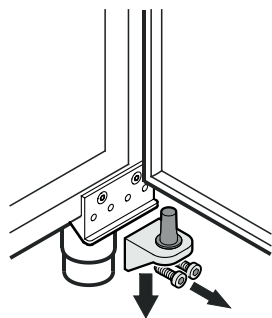
Ha az ajtót csukott állapotban szerelik le és szerelik vissza, akkor ez az ajtó első kinyitásakor az automatikus zárószervezet tönkremeneteléhez vezet

Fontos útmutatások

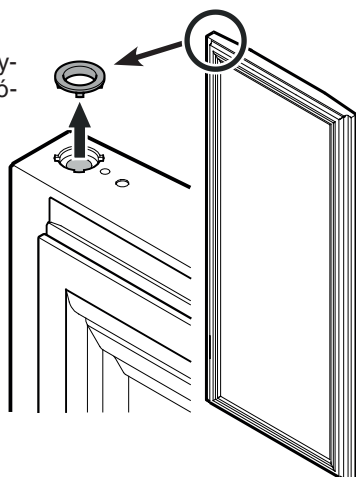
Az ajtót a nagy tömeg miatt egy személynek kell megtartania.



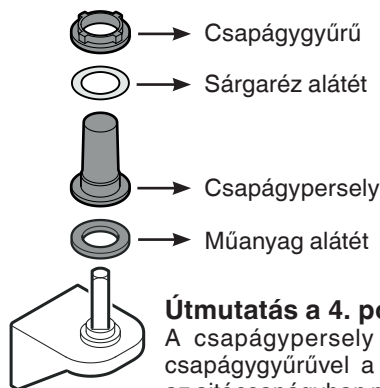
2. Csavarozza le a zsanéridomot. Vegye le lefelé az ajtót.



3. Vegye le a csapágygyűrűt a felső ajtó-csapágyról.

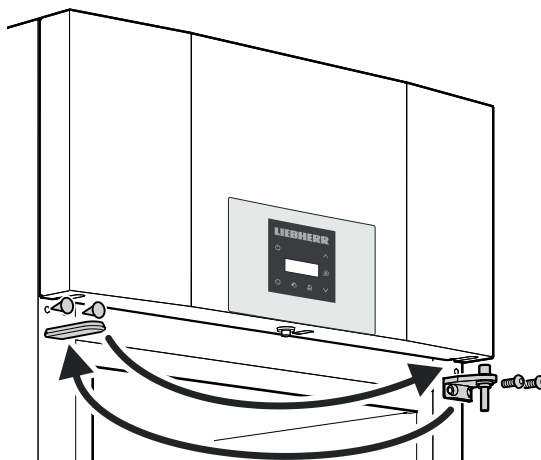


4. Húzza le a csapágyrészeket a zsanéridomról.

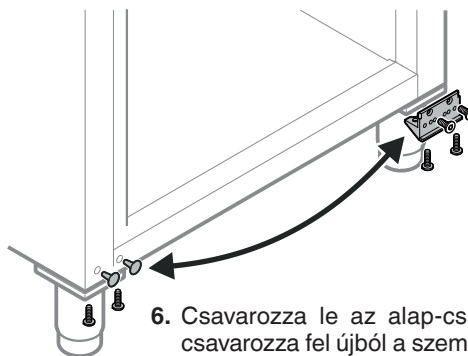


Útmutatás a 4. ponthoz

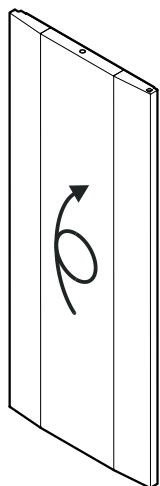
A csapágypersely a sárgaréz alátéttel és csapágygyűrűvel a zsanéridom kihúzásakor az ajtócsapágyban maradhat, és ilyen esetben onnan kell kivenni.



5. Helyezze át a felső zsanéridomot és a borításokat a szemközti oldalra.

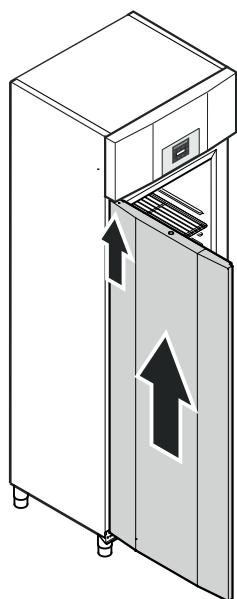
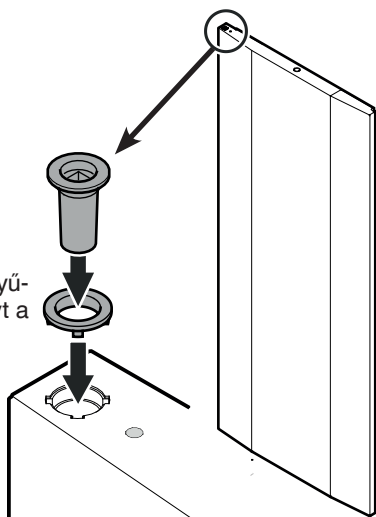


6. Csavarozza le az alap-csapágyidomot, majd csavarozza fel újból a szemközti oldalon.



7. Forgassa el az ajtót 180°-kal.

8. Helyezze be a csapágygyűrűt és a csapágyperselyt a felső ajtócsapágyba.



9. Helyezze fel az ajtót 90°-os nyitási szögénél a felső négylapú csapra.

⚠ FIGYELMEZTETÉS!

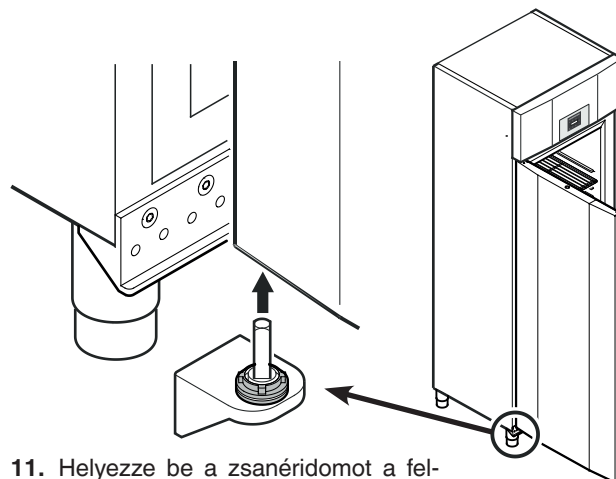
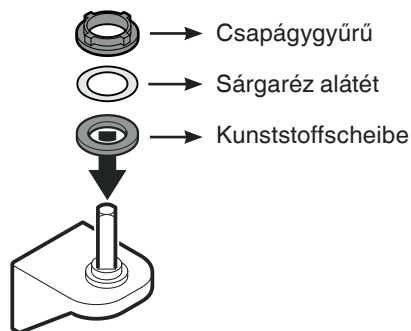
Az ajtót feltétlenül 90°-os nyitási szögénél kell felszerelni.

Ha az ajtót csukott állapotban szerelik fel, akkor ez az ajtó első kinyitásakor és becsukásakor az automatikus zárószervezet tönkremeneteléhez vezet.

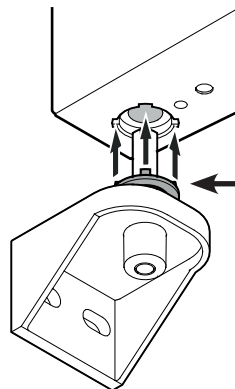
Fontos útmutatások

Az ajtót a nagy tömeg miatt egy személynek kell megtartania.

10. Helyezze fel a csapágyrészeket a zsanéridomra.



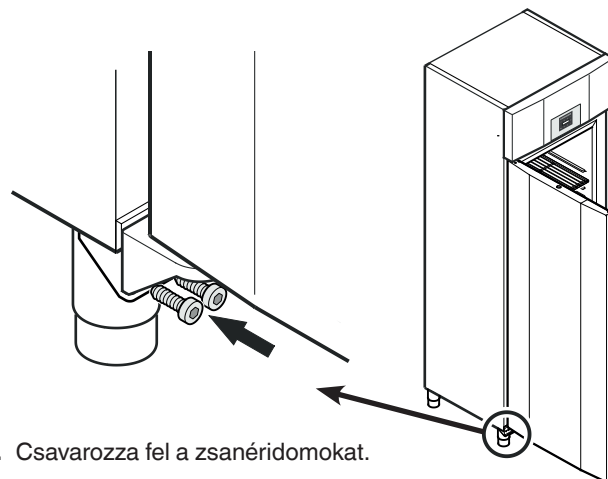
11. Helyezze be a zsanéridomot a felhelyezett csapágyrészekkel az alsó ajtócsapágyba.



Útmutatás a 11. ponthoz

A csapágygyűrűn lévő bütyköknek behelyezéskor illeszkedniük kell az ajtócsapágy kivágásaiba.

Ha szükséges, enyhén forgassa el a felső gyűrűt.



12. Csavarozza fel a zsanéridomokat.



Liebherr-Hausgeräte GmbH
Memminger Straße 77-79
88416 Ochsenhausen
Germany
home.liebherr.com

