



Brugsanvisning

Quality, Design and Innovation



home.liebherr.com/fridge-manuals





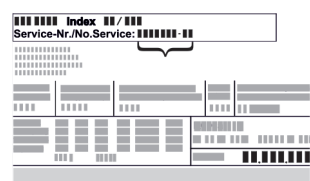




LIEBHERR

Indhold

1	Oversigt over apparatet.....	3
1.1	Leveringsomfang.....	3
1.2	Oversigt over apparat og udstyr.....	3
1.3	Specialudstyr.....	3
1.3	Eftermontering af hjul.....	4
1.4	Apparatets anvendelsesområde.....	4
1.5	Apparatets lydmission.....	4
1.6	Overensstemmelse.....	4
1.7	SVHC-stoffer i henhold til REACH-forordningen.....	5
1.8	EPREL-database.....	5
2	Generelle sikkerhedshenvisninger.....	5
3	Sådan fungerer Touch & Swipe-displayet.....	6
3.1	Navigation og symbolforklaring.....	6
3.2	Menuer.....	7
3.3	Dvaletilstand.....	7
4	Idriftsættelse.....	8
4.1	Opstillingsbetingelser.....	8
4.2	Apparatets mål.....	8
4.3	Transport af apparat.....	8
4.4	Udpakning af apparat.....	8
4.5	Tilslut strømkablet.....	9
4.6	Opstilling af apparat.....	9
4.7	Justering af apparat.....	9
4.8	Opstilling af flere apparater.....	9
4.9	Efter opstillingen.....	9
4.10	Bortskafning af emballagen.....	9
4.11	Skift af døranslaget.....	10
4.12	Justering af dør.....	15
4.13	Tilslutning af apparatet.....	15
4.14	Tilkobling af apparatet (første ibrugtagning).....	15
4.15	Montering af udstyr.....	16
5	Opbevaring.....	16
5.1	Henvisninger angående opbevaring.....	16
5.2	Opbevaringstider.....	16
6	Betjening.....	16
6.1	Betjenings- og visningselementer.....	16
6.1.1	Statusvisning.....	16
6.1.2	Displaysymboler.....	17
6.1.3	Akustiske signaler.....	17
6.2	Apparatets funktioner.....	17
6.2.1	Bemærkninger om apparatets funktioner.....	17
6.2.2	Til- og frakobling af apparatet.....	17
6.2.3	Temperatur.....	18
6.2.4	Temperaturregistrering.....	18
6.2.5	Belysning.....	18
6.2.6	Præsentationslys.....	19
6.2.7	HumiditySelect.....	19
6.2.8	Displaylås.....	20
6.2.9	Adgangskoder.....	20
6.2.10	Påmindelse om vedligeholdelsesinterval.....	20
6.2.11	Sprog.....	20
6.2.12	Temperaturenhed.....	21
6.2.13	WLAN-forbindelse.....	21
6.2.14	LAN-tilslutning.....	22
6.2.15	Apparatoplysninger.....	23
6.2.16	Driftstimer.....	23
6.2.17	Software.....	23
6.2.18	Afrimning.....	23
6.2.19	Døralarm.....	24
6.2.20	Lysalarm.....	24
6.2.21	Demotilstand.....	25
6.2.22	Nulstilling til fabriksindstillinger.....	25
6.3	Meldinger.....	25
6.3.1	Advarsler.....	25
6.3.2	Påmindelser.....	27
7	Udstyr.....	27
7.1	Sikkerhedslås.....	27

8	Service.....	27
8.1	Afrimning af apparatet.....	27
8.2	Rengøring af skabet.....	28
9	Kundeservice.....	28
9.1	Tekniske data.....	28
9.2	Teknisk fejl.....	29
9.3	Kundeservice.....	29
9.4	Typeskilt.....	29
10	Ud af drift-sætning.....	30
11	Bortskaffelse.....	30
11.1	Forberedelse af apparatet til bortskaffelse.....	30
11.2	Miljøvenlig bortskaffelse af apparatet.....	30
12	Yderligere oplysninger.....	30

Producenten arbejder løbende på at videreudvikle alle typer og modeller. Derfor beder vi om din forståelse for, at vi er nødt til at forbeholde os ret til ændringer hvad angår form, udstyr og teknik.

Symbol	Forklaring
	<p>Læs vejledningen</p> <p>Få at lære alle fordelene ved dit nye apparat at kende bedes du læse henvisningerne i denne vejledning grundigt igennem.</p>
	<p>Yderligere oplysninger findes på internettet</p> <p>Den digitale vejledning med supplerende oplysninger og på flere sprog kan findes online ved hjælp af QR-koden på forsiden af vejledningen eller ved at angive servicenummeret på home.liebherr.com/fridge-manuals.</p> <p>Servicenummeret kan findes på typeskiltet:</p>  <p><i>Fig. Vejledende illustration</i></p>
	<p>Kontrollér apparatet</p> <p>Kontrollér alle dele for transportskader. Henvend dig til forhandleren eller kundeservice i tilfælde af klager.</p>
	<p>Afviselser</p> <p>Vejledningen gælder for flere modeller, derfor kan forekomme afviselser. Afsnit, der kun gælder for bestemte enheder, er mærket med en stjerne (*).</p>
	<p>Handlingsanvisninger og handlingsresultater</p> <p>Handlingsanvisninger er mærket med ▶.</p> <p>Handlingsresultater er mærket med en ▷.</p>
	<p>Videoer</p> <p>Du kan finde videoer om apparaterne på YouTube-kanalen hos Liebherr-Hausgeräte.</p>

Denne brugervejledning gælder for:

- BRPSvh 6501
- BRPSvh 8401

1 Oversigt over apparatet

1.1 Leveringsomfang

Kontrollér alle dele for transportskader. Henvend dig til forhandleren eller kundeservice i tilfælde af reklamationer. (se 9.3 Kundeservice)

Leveringen omfatter følgende dele:

- Fritstående apparat
- Udstyr *
- Monteringsmateriale *
- Brugsanvisning
- Servicebrochure
- Kvalitetscertifikat *
- Netkabel

1.2 Oversigt over apparat og udstyr

BRPSvh 6501

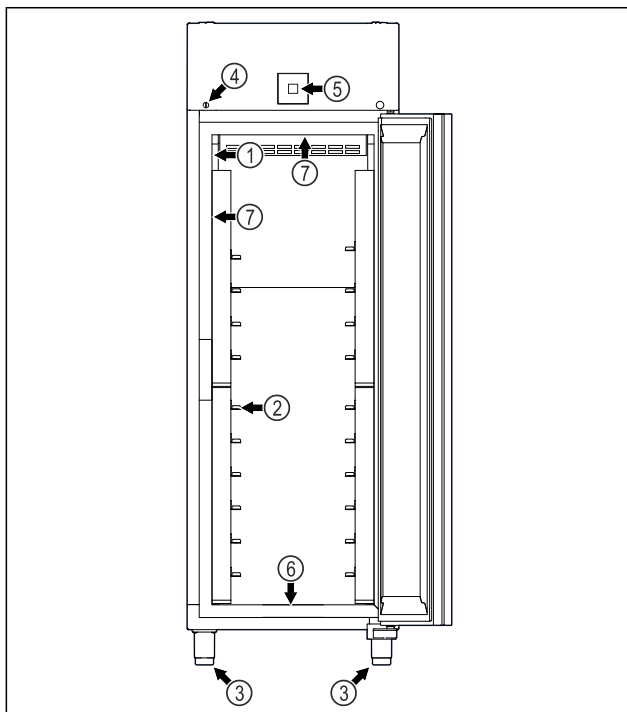


Fig. 1 Vejledende illustration

- | | |
|---------------------------|---|
| (1) Typeskilt | (5) Betjenings-elementer og temperaturvisning |
| (2) Understøtningsskinner | (6) Aftapningsåbning til rens vand |
| (3) Stillefødder | (7) Indvendig belysning * |
| (4) Lås | |

BRPSvh 8401

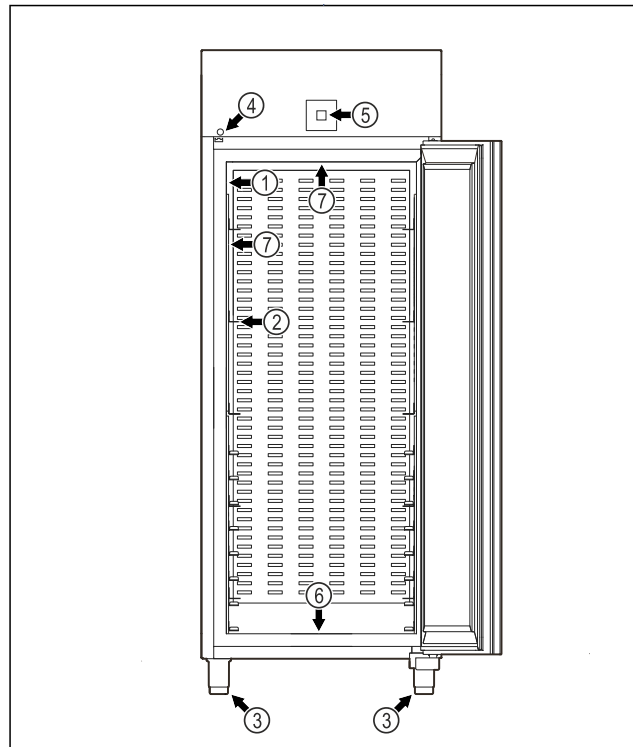


Fig. 2 Vejledende illustration

- | | |
|---------------------------|---|
| (1) Typeskilt | (5) Betjenings-elementer og temperaturvisning |
| (2) Understøtningsskinner | (6) Aftapningsåbning til rens vand |
| (3) Stillefødder | (7) Indvendig belysning * |
| (4) Lås | |

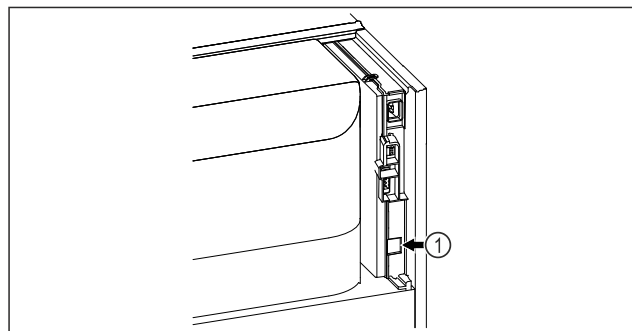


Fig. 3 Vejledende illustration

- (1) LAN-interface

1.3 Specialudstyr

Bemærk

Du kan få tilbehør hos kundeservice (se 9.3 Kundeservice) og i Liebherr-Hausgeräte-Shop under home.liebherr.com/shop/de/deu/zubehor.html.

SmartModule

Apparatet er udstyret med et SmartModule.

Der er i denne forbindelse tale om et WLAN- og LAN-interface til at oprette en forbindelse mellem apparatet og et eksternt dokumentations- og alarmsystem som f.eks. Liebherr SmartMonitoring.

Liebherr SmartMonitoring Dashboard fås ikke i alle lande. Man kan orientere sig om tilgængeligheden via QR-koden (se 6.2.13 WLAN-forbindelse) via indtastning af modellen.

Oversigt over apparatet

1.3 Eftermontering af hjul



Konvertering fra justerbare fødder til hjul!
Fare for (person)skader som følge af væltning. Der findes apparater, som kun må benyttes med justerbare fødder.

- ▶ Apparat må **ikke** konverteres til hjul.
- ▶ Bemærk følgende opremsning.

Apparater, hvor de justerbare fødder ikke må erstattes af hjul:
FRPSvg 1412
FRPSvh 1412
FRPSrh 1412



Konvertering fra justerbare fødder til hjul!
Fare for (person)skader som følge af væltning. Hvis man konverterer til hjul, skal man være opmærksom på hjulenes monteringsposition.

- ▶ Styrehjul skal monteres foran på apparatet.
- ▶ Fast hjul skal monteres bag på apparatet.
- ▶ Bemærk følgende opremsning.

Apparater, hvor man skal være opmærksom på hjulenes monteringsposition:
FRPSvg 6511
FRPSvh 6511
FRPSrh 6511

1.4 Apparatets anvendelsesområde

Bestemmelsesmæssig anvendelse

Dette køleskab er egnet til professionel opbevaring af kølede fødevarer. Dette apparat er ikke egnet til opstilling eller kundens udtagning af fødevarer.

Apparatet er beregnet til brug i lukkede rum.
Alla andre anvendelsesmåder er forbudte.

Forudsigelig fejlanvendelse

Følgende anvendelser er udtrykkeligt forbudt:

- Opbevaring og køling af:
 - kemisk ustabile, brændbare eller ætsende stoffer
 - medikamenter, blodplasma, laboratoriepræparater eller lignende stoffer og produkter iht. direktivet for medicinsk udstyr 2007/47/EF
- Anvendelse i eksplosive områder
- anvendelse i det fri eller i fugtige områder eller områder med vandsprøjt.
- Brug i boligområder, fordi tilstrækkelig beskyttelse af radiomodtagelse ikke kan garanteres i sådanne miljøer.*

En ukorrekt anvendelse af apparatet medfører skader eller fordærvelse af de opbevarede varer.

Klimaklasser

Klimaklassen, som dit apparat er omfattet af, er angivet på typeskiltet.

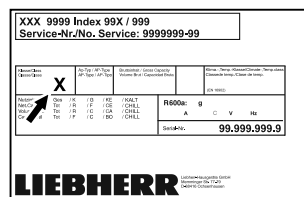


Fig. 4 Typeskilt

(X) Denne klimaklasse oplyser under hvilke omgivelsesbetingelser, apparatet kan anvendes sikkert.

Klima-klasse (X)	Maks. rumtemperatur	Maks. rel. luftfugtighed
3	+25 °C	60 %
4	+30 °C	55 %
5	+40 °C	40 %
7	+35 °C	75 %

Bemærk

Den minimalt tilladte rumtemperatur på opstillingsstedet er +10 °C.

Ved grænsebetingelser kan der dannes en smule kondens på glassdøren (afhængigt af udstyret) og på sidevæggene.

Anbefalet temperaturindstilling:	
Temperaturklasse (Z)	Temperaturindstilling
L1	-18 °C
M1	+5 °C

1.5 Apparatets lydmission

Det A-vurderede lydtrykniveau under drift af apparatet er på under 70 dB(A) (lydeffekt rel. 1 pW).

1.6 Overensstemmelse

Kølemiddelkredsløbets tæthed er kontrolleret. Apparatet overholder de relevante sikkerhedsbestemmelser.

EU-overensstemmelseserklæring	
Fabrikant/udsteder:	LIEBHERR-HAUSGERÄTE LIENZ GMBH
Adresse:	A-9900 Lienz, Dr. Hans Liebherr Straße 1
Det angivne produkt overholder bestemmelserne i følgende europæiske direktiver og forordninger:	

EU-overensstemmelseserklæring

(EU) 2019/2020, (EU) 2015/1095, (EU) 2015/1094, (EU) 2017/1369, 2006/42/EC, 2014/30/EU, 2009/125/EC, 2011/65/EU

Det installerede radiomodul overholder direktiv 2014/53/EU. Information vedr. radiomodulet (se 9.1 Tekniske data).

Den fulde tekst af EU-overensstemmelseserklæringen kan fås på følgende internetadresse: www.liebherr.com

1.7 SVHC-stoffer i henhold til REACH-forordningen

Med det efterfølgende link kan du kontrollere, om dit apparat indeholder SVHC-stoffer i henhold til REACH-forordningen: home.liebherr.com/de/deu/de/liebherr-erleben/nachhaltigkeit/umwelt/scip/scip.html

1.8 EPREL-database

Fra den 1. marts 2021 kan oplysningerne om mærkningen af energiforbruget og økodesign-kravene findes i den europæiske produktdatabase (EPREL). Du finder produkt databasen under følgende link: <https://eprel.ec.europa.eu/>. Her opfordres du til at indtaste modelidentifikationen. Modelidentifikationen findes på typeskiltet.

2 Generelle sikkerhedshenvisninger

Opbevar denne brugsanvisning sikkert, så du altid kan slå op i den, når du får brug for det.

Hvis du giver apparatet videre, skal du også give brugsanvisningen med til den efterfølgende ejer.

Læs denne brugsanvisning, før apparatet tages i brug, så det kan benyttes korrekt og sikkert. Følg altid de deri angivne anvisninger, sikkerhedshenvisninger og advarsels-henvisninger. De er vigtige, så du altid kan installere og anvende apparatet sikkert og problemfrit.

Fare for brugeren:

- Dette apparat kan anvendes af børn fra 8 år og op samt af personer med nedsatte fysiske, sensoriske eller mentale færdigheder eller mangel på erfaring og viden, hvis de er under opsyn, eller hvis de har modtaget instruktion i sikker anvendelse af apparatet, og hvis de er bevidste om de eventuelle farer, der er forbundet med anvendelsen. Børn må ikke lege med apparatet. Børn må kun udføre rengøring og vedligeholdelse, der kan udføres af brugeren, hvis de er under opsyn.
- Der skal være nem adgang til stikdåsen, så apparatet hurtigt kan afbrydes fra strømmen i tilfælde af en nødsituation. Den

skal befinde sig uden for apparatets bagsideområde.

- Tag altid fat omkring stikket, når apparatet afbrydes fra strømmen. Træk ikke i selve kablet.
- Træk strømstikket ud, eller sluk for sikringen i tilfælde af fejl.
- **ADVARSEL:** Nettetilslutningsledningen må ikke beskadiges. Apparatet må ikke anvendes, hvis nettilslutningsledningen er defekt.
- **ADVARSEL:** Multistikdåser/strømskinner samt andre elektroniske apparater (som f.eks. halogentransformere) må ikke anbringes og drives på bagsiden af apparater.
- **ADVARSEL:** Luk ikke ventilationsåbningerne i apparathuset eller i indbygningshuset.
- Reparationer og indgreb på apparatet må kun udføres af kundeservice eller andet dertil uddannet fagpersonale.
- Apparatet må kun monteres, tilsluttes og bortskaffes i henhold oplysningerne i anvisningen.

Brandfare:

- Det anvendte kølemiddel (oplysninger på typeskiltet) er miljøvenligt men brandbart. Udsivende kølemiddel kan antænde.
 - **ADVARSEL:** Kølekredsløbet må ikke beskadiges.
 - Lad være med at håndtere tændingskilder inde i apparatet.
 - **ADVARSEL:** Anvend ikke elektriske apparater i kølerummet, der ikke har den af producenten anbefalede konstruktions-type.
 - Hvis der siver kølemiddel ud: Fjern åben ild eller tændingskilder fra udløbsstedet. Udluft rummet godt. Kontakt kundeservice.
- Apparatet må ikke anvendes i nærheden af eksplosive gasser.
- Der må ikke opbevares eller anvendes benzin eller andre brændbare gasser og væsker i nærheden af apparatet.
- Der lagres ingen eksplosive stoffer i apparatet, som f.eks. aerosolbeholder med brandbar drivgas. De pågældende spraydåser kan kendes på den påtrykte angivelse om indhold eller et flammesymbol. Eventuelt udsivede gasser kan antændes som følge af elektriske komponenter.
- Tændte stearinlys, lamper og andre genstande med åben flamme skal holdes

Sådan fungerer Touch & Swipe-displayet

væk fra apparatet, så de ikke sætter apparatet i brand.

- Alkoholiske drikke eller øvrig alkohol i beholdere må kun opbevares tæt lukket. Eventuelt udsivede gasser kan antændes som følge af elektriske komponenter.

Fare for at vælte og falde ned:

- Sokler, hylde, døre osv. må ikke misbruges som et trinbræt eller til at støtte af på.

Fare for forfrysninger, følelsesløshed og smerter:

- Undgå vedvarende hudkontakt med kolde overflader eller køle-/frysevarer, eller træf beskyttelsesforanstaltninger, f.eks. ved at anvende handsker.

Fare for kvæstelser og beskadigelser:

- **ADVARSEL:** Der må ikke anvendes andre mekaniske anordninger eller øvrigt udstyr end dem, der anbefales af producenten, for at fremskynde afrimningen.
- **ADVARSEL:** Fare for kvæstelser som følge af elektrisk stød! Der findes strømførende dele under afdækningen. Den indvendige LED-belysning må kun skiftes eller repareres af kundeservice eller af dertil uddannet fagpersonale.
- **OBS:** Apparatet må kun anvendes med originalt tilbehør fra producenten eller med tilbehør fra andre udbydere, der er godkendt af producenten. Brugeren bærer ansvaret ved anvendelse af ikke-godkendt tilbehør.

Fare for klemning:

- Tag ikke fat om hængslet, når døren åbnes og lukkes. Fingrene kan komme i klemme.

Fagpersonalets kvalifikationer:

Fagpersonale er personer, som på grundlag af deres faglige uddannelse, viden og erfaringer samt deres kendskab til de relevante standarder kan vurdere og udføre de opgaver, de har fået overdraget, og identificere mulige farer. De skal have en uddannelse, information og berettigelse til arbejde med apparatet.

Symboler på apparatet:



Symbolet kan være anbragt på kompressoren. Det henviser til olien i kompressoren og gør opmærksom på følgende fare: **Kan være dødeligt, hvis det indtages eller kommer ind i luftvejene.** Denne henvisning er kun relevant under bortskaffelsen. Under normal drift er der ingen fare.



ADVARSEL: Brandfare / brandbare materialer. Symbolet befinder sig på kompressoren og angiver faren for brandfarlige stoffer. Mærkatene må ikke fjernes.



Denne eller en lignende mærkat kan findes på bagsiden af apparatet. Den henviser til, at der findes vakuumsolingspaneler (VIP) eller perlitpaneler i døren og/eller i huset. Denne henvisning er kun relevant under bortskaffelsen. Mærkatene må ikke fjernes.

Overhold advarselshenvisningerne og de andre specifikke henvisninger i de andre kapitler:

	FARE	Kendetegner en umiddelbar farlig situation, der vil medføre død eller alvorlige kvæstelser, hvis den ikke undgås.
	ADVARSEL	Kendetegner en farlig situation, der kan medføre død eller alvorlige kvæstelser, hvis den ikke undgås.
	FORSIGTIG	Kendetegner en farlig situation, der kan medføre lette eller middelsvære kvæstelser, hvis den ikke undgås.
	OBS	Kendetegner en farlig situation, der kan medføre materielle skader, hvis den ikke undgås.
	Bemærk	Kendetegner nyttige henvisninger og tips.

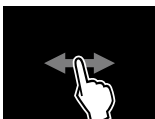
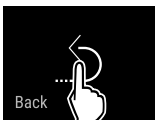
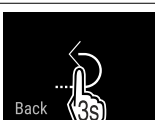
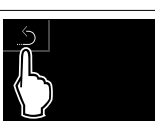




3 Sådan fungerer Touch & Swipe-displayet

Du betjener apparatet med Touch & Swipe-displayet. Brug Touch & Swipe-displayet (i det følgende kaldet displayet) til at vælge apparatets funktioner ved at trykke eller stryge på symboler. Hvis du ikke udfører en handling på displayet i 10 sekunder, springer visningen enten tilbage til den overordnede menu eller direkte til statusvisningen.

3.1 Navigation og symbolforklaring

Illustrationerne bruger forskellige symboler til at navigere på displayet. Følgende tabel beskriver disse symboler.

Symbol	Beskrivelse
	Kort tryk på displayet: Aktivér/deaktivér funktion. Bekræft valget. Åbn undermenuen.
	Langt tryk på displayet med et angivet tidsrum (f.eks. 3 sekunder): Aktivering/deaktivering af funktionen eller værdien.

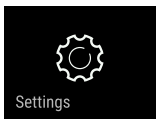

Symbol	Beskrivelse
	Stryg til højre eller venstre: Navigér i menuen.
	Kort tryk på symbolet Tilbage: Gå ét menuniveau tilbage.
	Langt tryk i 3 sekunder på symbolet Tilbage: Gå tilbage til statusdisplayet.
	Kort tryk på symbolet Tilbage øverst i venstre hjørne: Gå ét menuniveau tilbage.
	Pil med ur: Det tager mere end 10 sekunder, før følgende visning fremgår af displayet.
	Pil med tidsangivelse: Det tager det angivne tidsrum, før følgende visning fremgår af displayet.
	Symbolet "Åbn indstillingsmenuen": Gå til indstillingsmenuen, og åbn indstillingsmenuen. Om nødvendigt: Gå til den ønskede funktion i indstillingsmenuen. (se 3.2.1 Åbn indstillingsmenuen)
	Åbn symbolet "Avanceret menu": Gå til menuen Avanceret, og åbn den avancerede menu. Om nødvendigt: Gå til den ønskede funktion i menuen Avanceret. (se 3.2.2 Åbning af udvidet menu)
Ingen handling inden for 10 sekunder	Hvis du ikke udfører en handling på displayet i 10 sekunder, springer visningen enten tilbage til den overordnede menu eller direkte til statusvisningen.
Åbn døren, og luk den igen.	Hvis du åbner døren og lukker den igen med det samme, springer displayet tilbage til statusvisningen.

Bemærk: Illustrationer af displayet vises på engelsk.

3.2 Menuer

Apparatets funktioner er opdelt i forskellige menuer:

Menu	Beskrivelse
Hovedmenu	Når du tænder for apparatet, befinder du dig automatisk i hovedmenuen. Herfra kan du gå til apparatets vigtigste funktioner, indstillingsmenuen og den avancerede menu.

Menu	Beskrivelse
 Indstillingsmenu	Indstillingsmenuen indeholder yderligere funktioner til indstilling af apparatet.
 Menuen Avanceret	Den avancerede menu indeholder særlige funktioner til indstilling af apparatet. Adgang til den avancerede menu er beskyttet af den numeriske kode 151 .

3.2.1 Åbn indstillingsmenuen

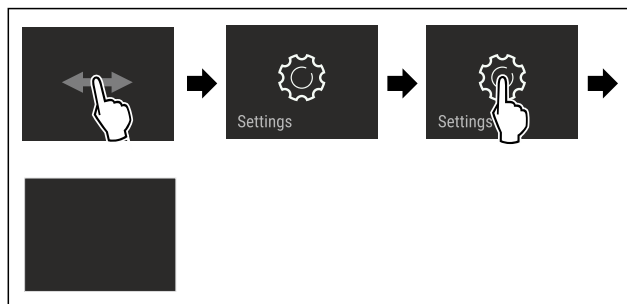


Fig. 5 Vejledende illustration

- ▶ Udfør handlingerne som vist på illustrationen.
- ▷ Indstillingsmenuen åbnes.
- ▶ Om nødvendigt: Gå til den ønskede funktion.

3.2.2 Åbning af udvidet menu

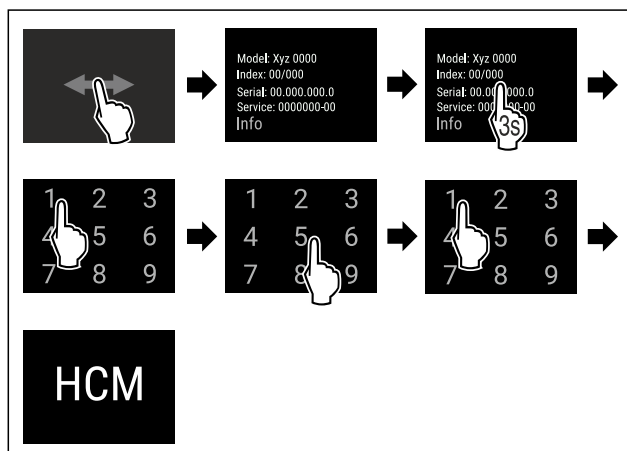


Fig. 6 Adgang med numerisk kode **151**

- ▶ Udfør handlingerne som vist på illustrationen.
- ▷ Udvidet menu er åbnet.
- ▶ Om nødvendigt: Gå til den ønskede funktion.

3.3 Dvaletilstand

Hvis du ikke berører displayet i 1 minut, skifter displayet til dvaletilstand. I dvaletilstand er visningens lysstyrke dæmpet.

3.3.1 Afslut dvaletilstand

- ▶ Kort tryk på skærmen med fingeren.
- ▷ Dvaletilstand afsluttes.

4 Idriftsættelse

4.1 Opstillingsbetingelser



ADVARSEL

Brandfare på grund af fugt!

Når spændingsførende dele eller strømledningen bliver fugtige, kan der opstå en kortslutning.

- ▶ Apparatet er konstrueret til brug i lukkede rum. Apparatet må ikke benyttes i det fri, i fugtige omgivelser eller hvor det er udsat for stænkvand.

4.1.1 Opstillingssted



ADVARSEL

Udløbende kølemiddel og olie!

Brand. Det anvendte kølemiddel er miljøvenligt, men brandbart. Den anvendte olie er også brandbar. Udløbet kølemiddel og olie kan antændes ved en tilpas høj koncentration og ved kontakt med en ekstern varmekilde.

- ▶ Kølemiddelkredsløbets og kompressorens rørledninger må ikke beskadiges.

- Du må ikke opstille apparatet, så det står i direkte sollys, ved siden af et komfur, et varmeapparat eller lignende.
- Det optimale opstillingssted er et tørt og godt ventileret sted.
- Hvis apparatet opstilles i meget fugtige omgivelser, kan der dannes kondensvand udvendigt på apparatet. Sørg altid for god ventilation og udluftning.
- Jo mere kølemiddel der er i apparatet, desto større skal det rum være, hvor apparatet står. Hvis rummet er for lille, kan der opstå en brandbar blanding af gas og luft i tilfælde af en lækage. For hver 8 g kølemiddel skal opstillingsrummet være mindst 1 m³ stort. På typeskiltet indvendigt i apparatet findes der oplysninger om det anvendte kølemiddel.
- Gulvet på opstillingsstedet skal være plant og vandret.
- Opstillingsstedet skal kunne bære apparatets vægt samt vægten for de maks. anbragte varer. (se 9.1 Tekniske data)
- Brug i eksplosionsfarlige områder er ikke tilladt.

4.1.2 Elektrisk tilslutning



ADVARSEL

Brandfare gennem forkert opstilling!

Hvis et netkabel eller et stik berører apparatets bagside, kan apparatets vibrationer beskadige netkablet eller stikket, så der opstår en kortslutning.

- ▶ Sørg for, at der ikke kommer et netkabel i klemme under apparatet, når du opstiller det.
- ▶ Stil apparatet op på en sådan måde, at det ikke rører ved nogen stik eller strømkabler.
- ▶ Slut ikke apparater til stikdåser i området omkring bagsiden af apparatet.
- ▶ Multistikdåser eller strømskinner samt andre elektroniske apparater (som f.eks. halogentransformere) må **ikke** anbringes og drives på bagsiden af apparater.

4.2 Apparatets mål

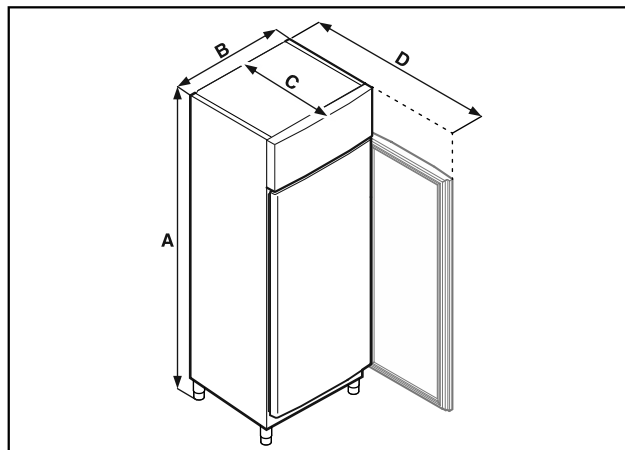


Fig. 7 Vejledende illustration

	BRPSvh 6501	BRPSvh 8401
A	2115 mm	2115 mm
B	697 mm	787 mm
C	867 mm	1017 mm
D	1500 mm	1740 mm

A = apparathøjde inklusive fødder (minimum) / hjul

B = apparatbredde uden håndtag

C = apparatdybde uden håndtag

D = apparatdybde med åben dør

4.3 Transport af apparat



FARE

Fare for (person)skader som følge af tungt apparat!

- ▶ Apparatet skal altid transporteres af mindst to personer.



FARE

Fare for (person)skader som følge af væltende apparat!

- ▶ Vær opmærksom på ujævne gulve og ramper, når apparatet transporteres.

Bemærk følgende ved apparattransport:

- ▶ Transporter apparatet stående.
- ▶ Om nødvendigt: Apparater med to døre kan demonteres med henblik på transporten.

Ved første ibrugtagning:

- ▶ Transporter apparatet i emballeret stand.

Ved apparattransport efter første ibrugtagning (f.eks. flytning eller rengøring):

- ▶ Tøm apparatet.
- ▶ Sikr døren mod utilsigtet åbning.

4.4 Udpakning af apparat

- ▶ Kontrollér apparatet og emballagen for transportskader. Henvend dig straks til leverandøren, hvis du finder nogen former for skader. Tilslut ikke apparatet til spændingsforsyningen.
- ▶ Fjern samtlige emballagematerialer fra apparatets bagside eller sidevægge, der kan forhindre en korrekt ventilation i apparatet.

4.5 Tilslut strømkablet

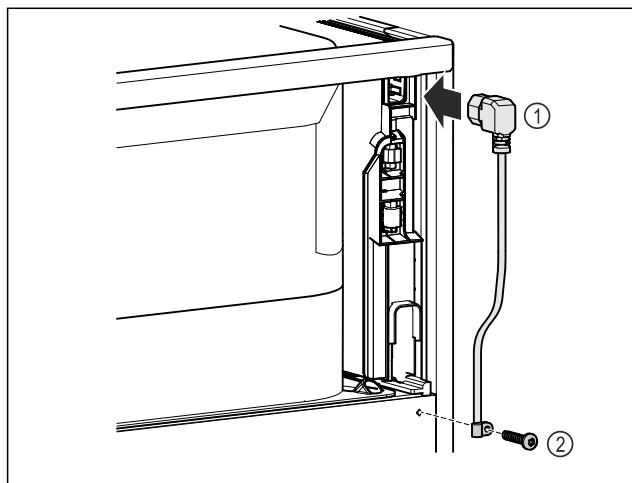


Fig. 8

- ▶ Sæt køleskabsudtagets strømkabel Fig. 8 (1) i på apparatets bagside.
- ▶ Montér trækaflastningen. Fig. 8 (2)

4.6 Opstilling af apparat



FORSIGTIG

Fare for kvæstelser og beskadigelser!

- ▶ Vær 2 personer om at opstille apparatet.



FORSIGTIG

Fare for kvæstelser og beskadigelser!

Døren kan slå mod væggen og derved blive beskadiget. Ved glasdøre kan de beskadigede glas medføre kvæstelser!

- ▶ Beskyt døren må at slå imod væggen. Anbring af dørstopper, f.eks. af filt, på væggen.

- ▶ Tilslut alle krævede komponenter (f.eks. netkabel) på bagsiden af apparatet, og før dem ud til siden.

Bemærk

Kablerne kan blive beskadiget!

- ▶ Kablerne må ikke komme i klemme, når der skubbes tilbage.

- ▶ Afstanden mellem apparatets overkant og rummets loft skal være mindst 300 mm.

4.7 Justering af apparat

VIGTIGT

Deformation af apparatkorpset og døren lukker ikke.

- ▶ Justér apparatet både vandret og lodret.
- ▶ Udlign ujævnheder i gulvet med stillefødderne.



ADVARSEL

Ukorrekt højdeindstilling af stillefoden!

Alvorlige indtil dødelige kvæstelser. Som følge af en forkert højdeindstilling kan underdelen af stillefoden løsne sig og apparatet vælte.

- ▶ Skru ikke stillefoden for langt ud.

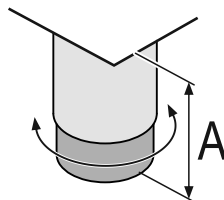


Fig. 9 Den justerbare fod kan justeres fra $A = 115 \text{ mm}$ (4 1/2 in) til 175 mm (6 7/8 in).

Hæv apparatet:

- ▶ Drej stillefoden med uret.

Sænk apparatet:

- ▶ Drej stillefoden mod uret.

4.8 Opstilling af flere apparater

VIGTIGT

Fare for skader som følge af kondensvand mellem sidevæggene!

- ▶ Apparatet må ikke stilles direkte ved siden af andre køleapparater.
- ▶ Opstil apparaterne i en afstand på 3 cm mellem apparaterne.
- ▶ Der kan kun opstilles flere apparater ved siden af hinanden op til temperaturer på 35 °C og 65 % luftfugtighed.
- ▶ Ved en højere luftfugtighed skal afstanden mellem apparaterne forøges.

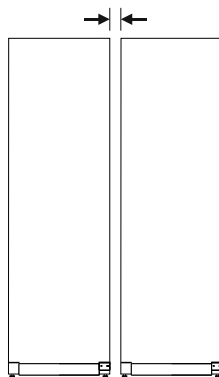


Fig. 10 Side-by-Side-opstilling

Bemærk

Der fås et Side-by-Side-sæt som tilbehør hos Liebherr-kundeservice. (se 9.3 Kundeservice)

4.9 Efter opstillingen

- ▶ Træk beskyttelsesfilmene af. *
- ▶ Rengør apparatet. (se 8.2 Rengøring af skabet)
- ▶ Ved behov: Desinficer apparatet.
- ▶ Opbevar fakturaen for at have apparat- og forhandleroplysningerne til rådighed i forbindelse med serviceydelse.

4.10 Bortskafning af emballagen



ADVARSEL

Fare for at blive kvalt af emballagemateriale og folier!

- ▶ Lad ikke børn lege med emballagemateriale.

Emballagen er fremstillet af genanvendelige materialer:

- Bølgepap/pap
- Dele af skummet polystyrol
- Folier og poser af polyethylen

Idriftsættelse

- Bånd af polypropylen
- Naglet træramme med plade af polyetylene*
- Emballagen bør afleveres på den nærmeste genbrugsplads.

4.11 Skift af døranslaget

4.11.1 Sikkerhedshenvisninger



ADVARSEL

Fare for kvæstelser ved faglig ukorrekt ændring af døranslag!

- Døranslaget må kun skiftes af fagpersonale.



ADVARSEL

Fare for kvæstelser og materielle skader som følge af dørens høje vægt!

- Ombygningen må kun foretages, hvis du kan bære en vægt på 45 kg.
- Ombygningen må kun udføres af to personer.

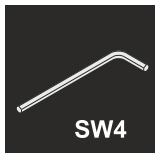
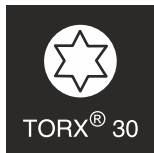
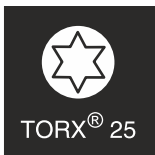
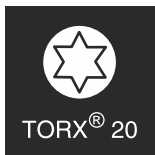
VIGTIGT

Strømførende dele!

Beskadigelse af elektriske komponenter.

- Træk netstikket ud, før ændringen af døranslaget foretages.

4.11.2 Værktøj



4.11.3 Åbning af aggregatafdækning

- Åbn døren.

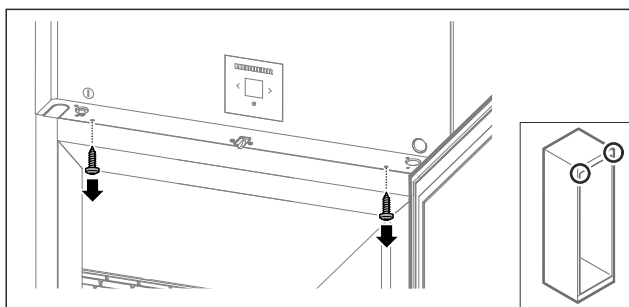


Fig. 11

- Fjern skruerne.

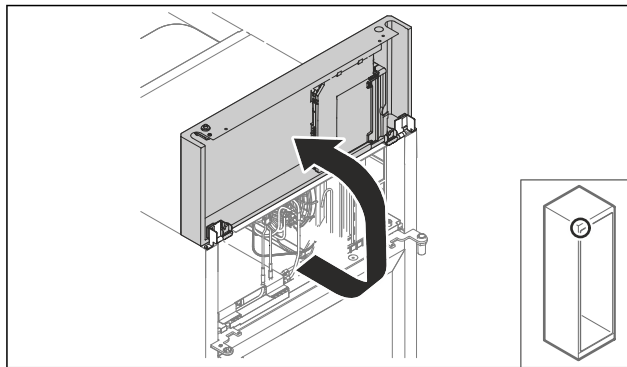


Fig. 12

- Løft aggregatafdækningen af foroven.
 - Hold fast i afdækningen.
- eller-

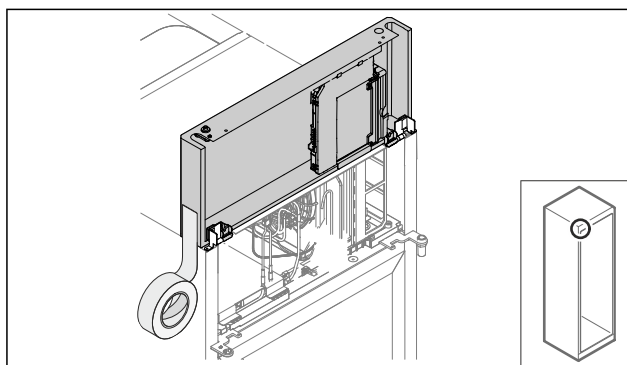


Fig. 13

- Fiksér afdækningen.

4.11.4 Afmontering af dør

4.11.4 Afmontering af dør (opskummet dør)

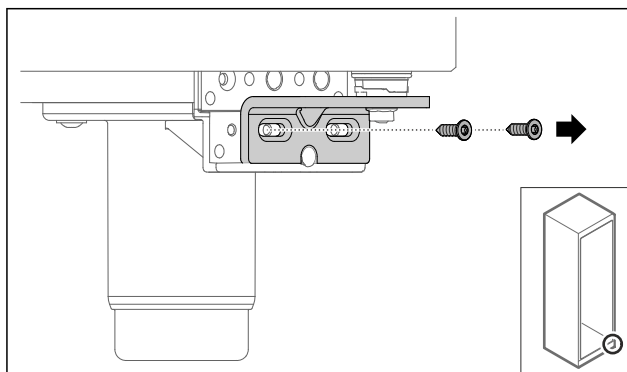


Fig. 14

- Fjern skruerne.

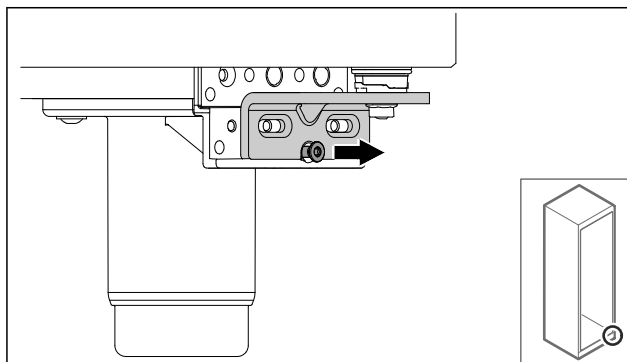


Fig. 15

- Løsn skruen.

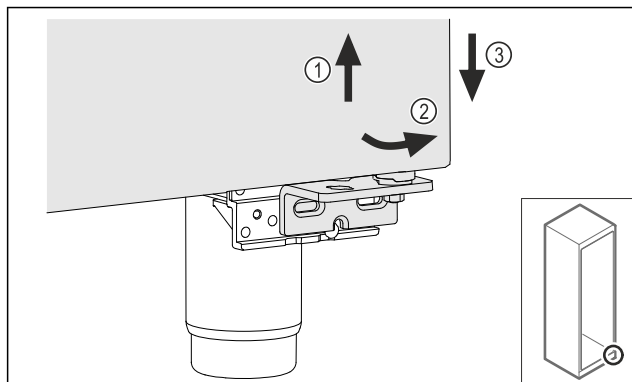


Fig. 16

- ▶ Løft døren en smule Fig. 16 (1), vip den fremad fornedet Fig. 16 (2), og sænk den Fig. 16 (3).
- ▶ Læg døren på et blødt underlag.
- ▷ Opskummet dør er afmonteret.

4.11.5 Ombygning af nederste lukkesystem

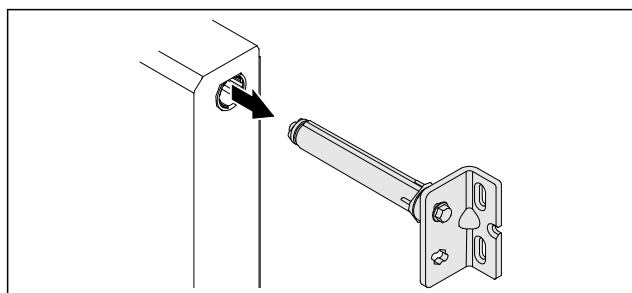


Fig. 17

- ▶ Tag det nederste hængselsbeslag af døren.

VIGTIGT

- Fare for personskader som følge af spændte fjedre!
- ▶ Dørlukkesystemet Fig. 18 (1) må ikke demonteres.

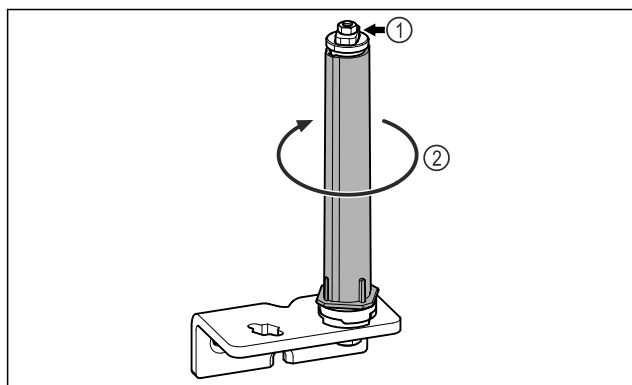


Fig. 18

- ▶ Drej lukkesystemet Fig. 18 (2), til det klikke.
- ▷ Forspænding af lukkesystem er løst.

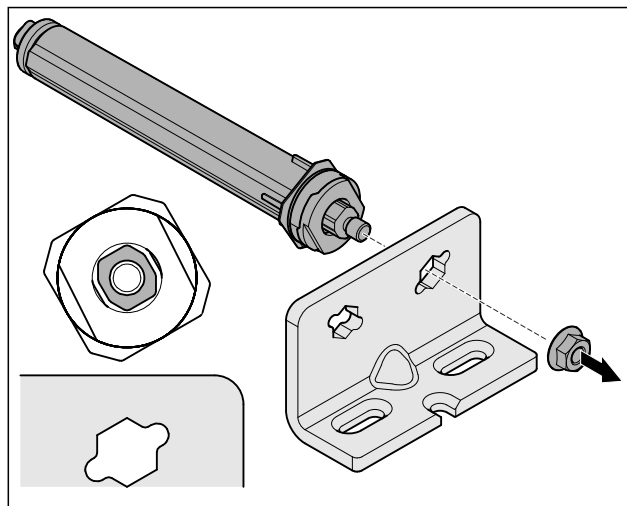


Fig. 19 Højreanslag

- ▶ Løsn møtrikken.

Bemærk

Forkert placering af højdeindstillingsskiverne. Det er ikke længere muligt at fastgøre møtrikken tilstrækkeligt.

- ▶ Skiven skal gå i indgreb på undersiden af lukkesystemet.

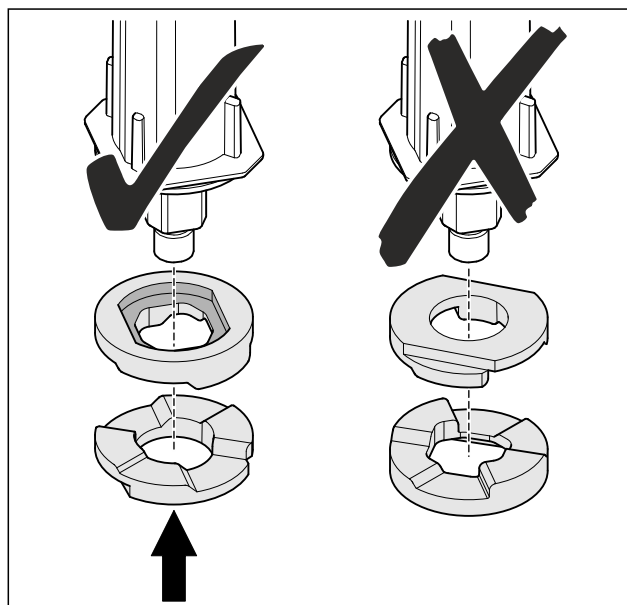


Fig. 20

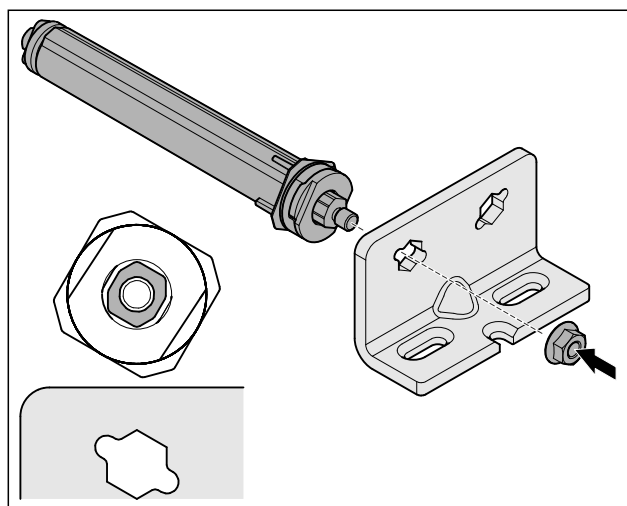


Fig. 21 Venstreanslag

Idriftsættelse

- ▶ Flyt lukkesystemet, og skru det på. Vær opmærksom på, at lukkesystemet vender korrekt.
- ▷ Nederste lukkesystem er ombygget.

4.11.6 Ombygning af øverste lukkesystem

4.11.6 Ombygning af øverste lukkesystem (opskummet dør)

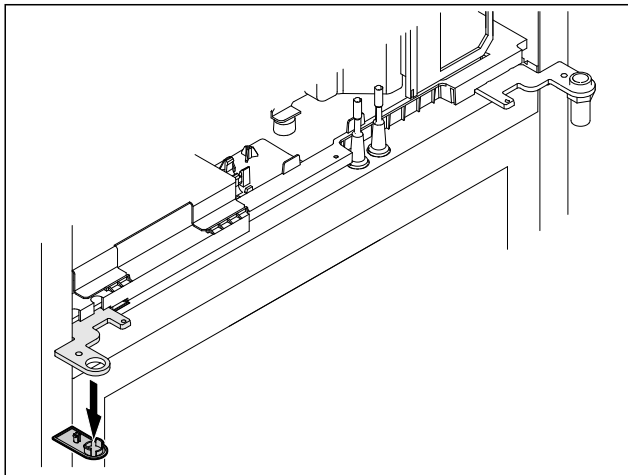


Fig. 22

- ▶ Fjern afdækningen.

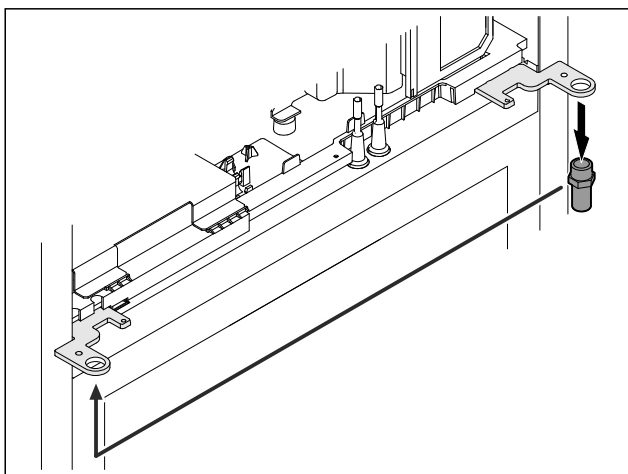


Fig. 23

- ▶ Flyt bolten i hængselsbeslaget.
- ▶ Spænd bolten med **et moment på 12 Nm**.

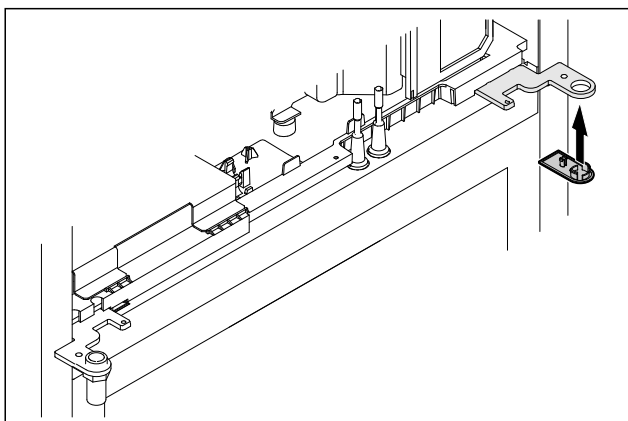


Fig. 24

- ▶ Påsæt afdækningen.
- ▷ Øverste lukkesystem er ombygget.

4.11.7 Flytning af lås

4.11.7 Flyt låsen (mekanisk lås)

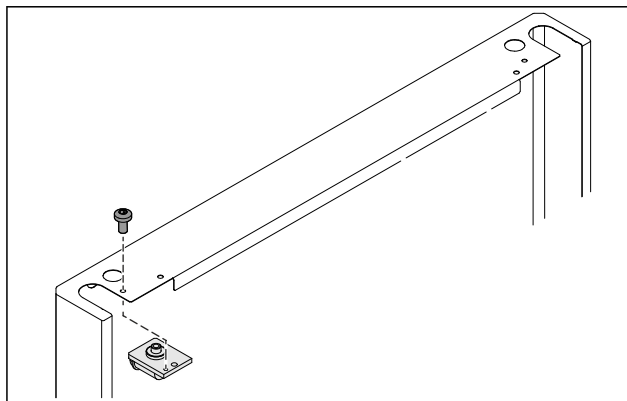


Fig. 25

- ▶ Fjern skruen, og træk låsen ud.

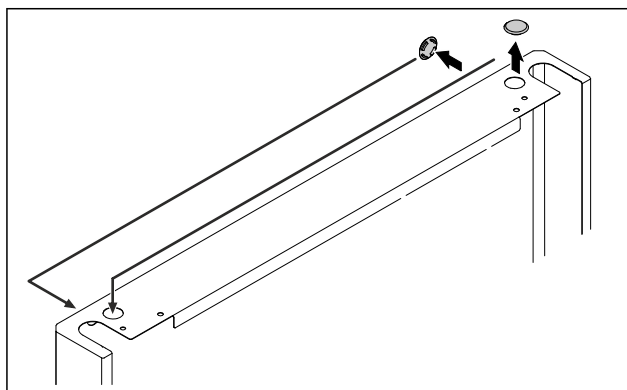


Fig. 26

- ▶ Flyt afdækningerne til den modsatte side.

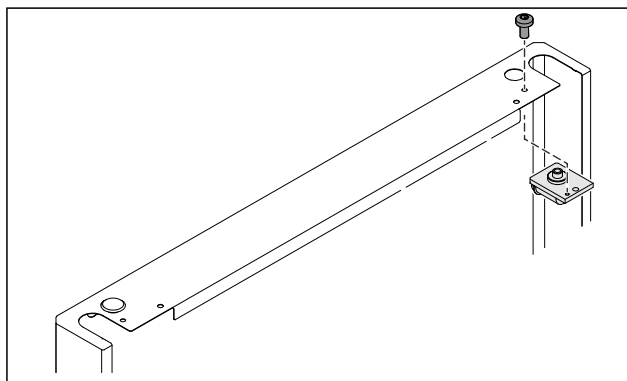


Fig. 27

- ▶ Sæt låsen i, og skru den fast.
- ▷ Mekanisk lås er flyttet.

4.11.8 Flyt legebukken

4.11.8 Flyt legebukken (justerbare fødder)

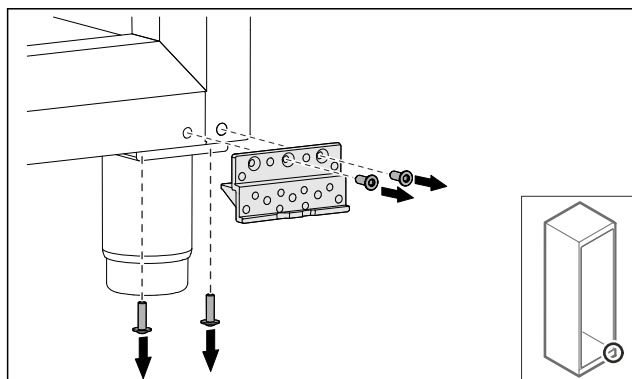


Fig. 28

- Fjern skruerne.

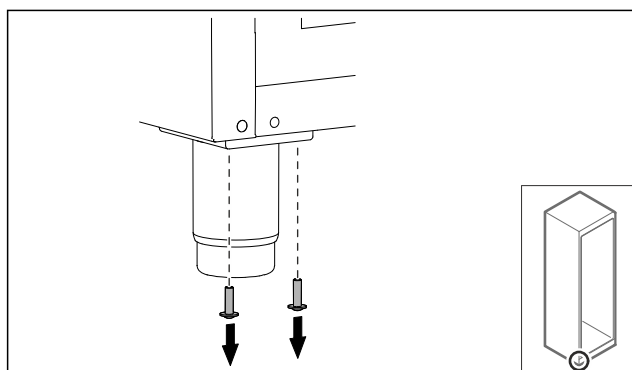


Fig. 29

- Fjern skruerne.

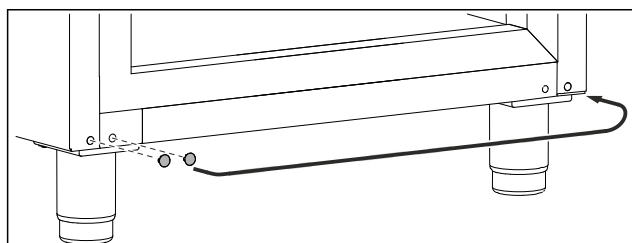


Fig. 30

- Tag afdækningerne af, og flyt dem.

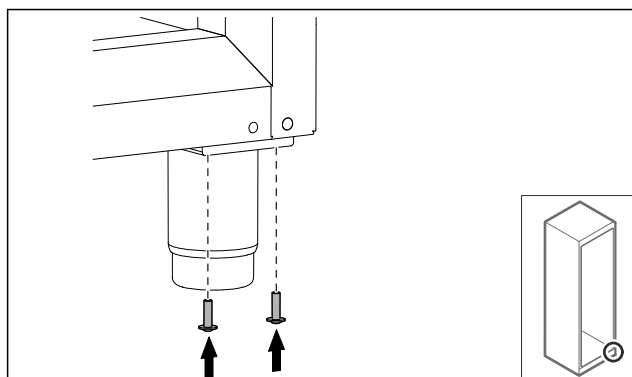


Fig. 31

- Skru skruerne på.

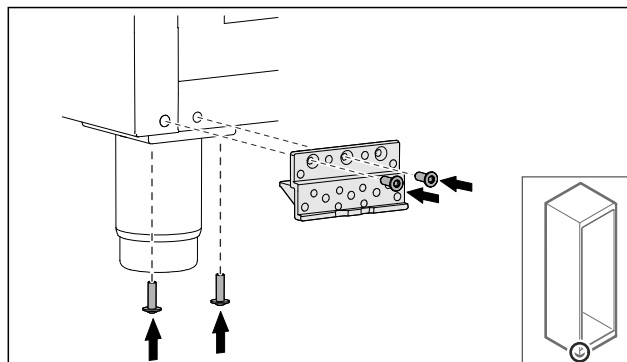


Fig. 32

- Skru hængselkonsollen på.
- ▷ Legebuk er flyttet.

4.11.9 Ombygning af dør

4.11.9 Ombygning af dør (opskummet dør)

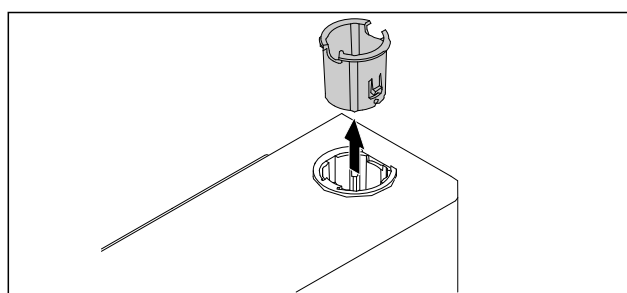


Fig. 33

- Træk hængselsbøsningen ud på den modsatte side.

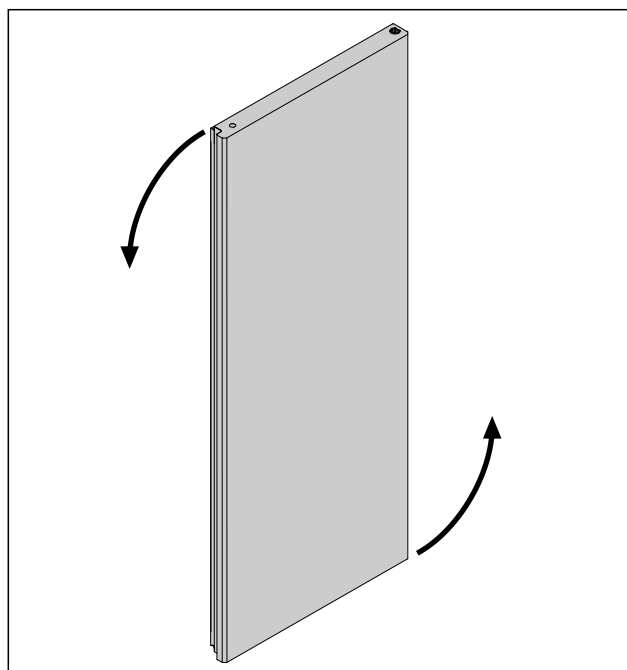


Fig. 34

- Drej døren 180°.

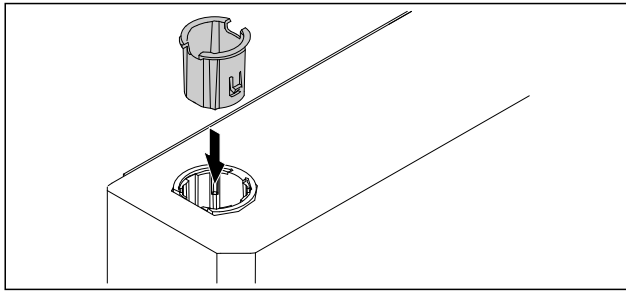


Fig. 35

- ▶ Indsæt hængselbøsningen foroven på hængselsiden (så den flade side vender udad).
- ▷ Opskummet dør er ombygget.

4.11.10 Montering af nederste lukkesystem

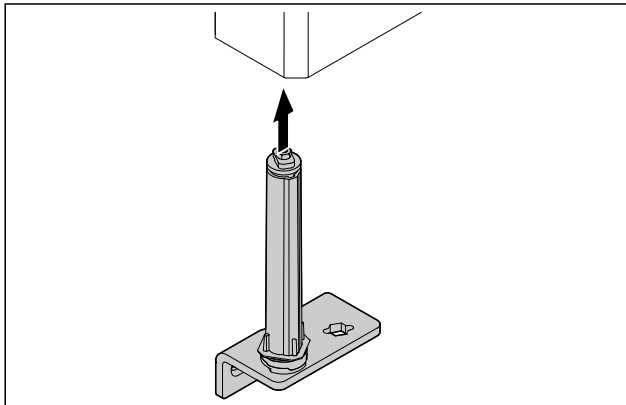


Fig. 36

- ▶ Skub lukkesystemet i døren.

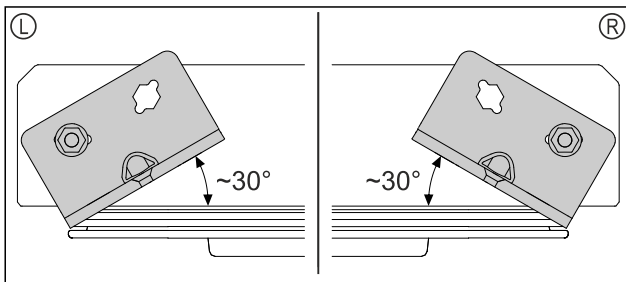


Fig. 37 Døren nedefra

- ▷ Lukkesystemets vending før montering til venstreanslag (L) eller højreanslag (R).

4.11.11 Montering af dør

4.11.11 Montering af dør (opskummet dør)

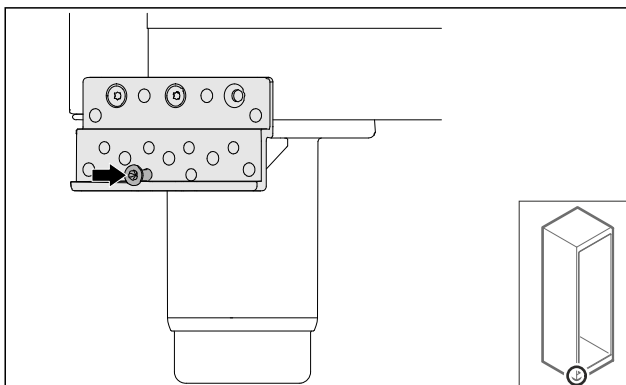


Fig. 38

- ▶ Spænd skruen let til.

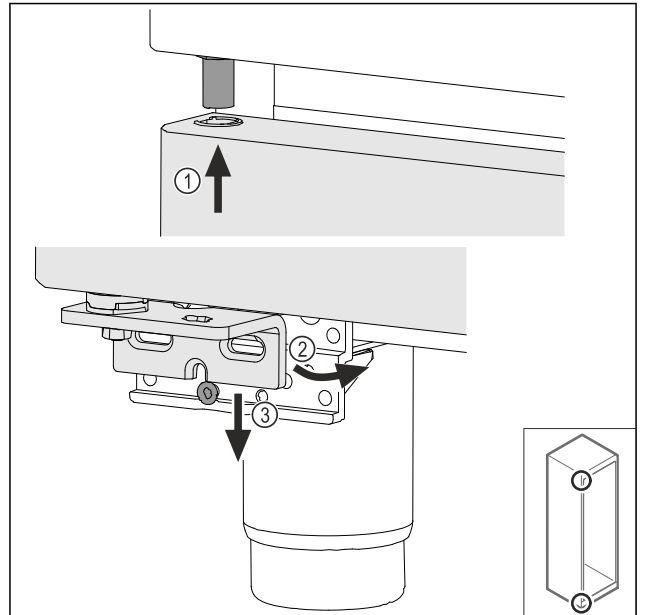


Fig. 39

- ▶ Indfør døren let på skrå foroven Fig. 39 (1), indjuster døren lige Fig. 39 (2), og påsæt den fornedten på lejebuksskruen Fig. 39 (3).

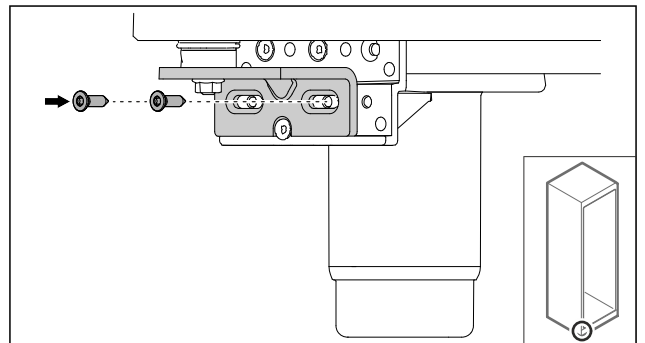


Fig. 40

- ▶ Skru døren på.
- ▷ Opskummet dør er monteret.

4.11.12 Lukning af aggregatafdækning

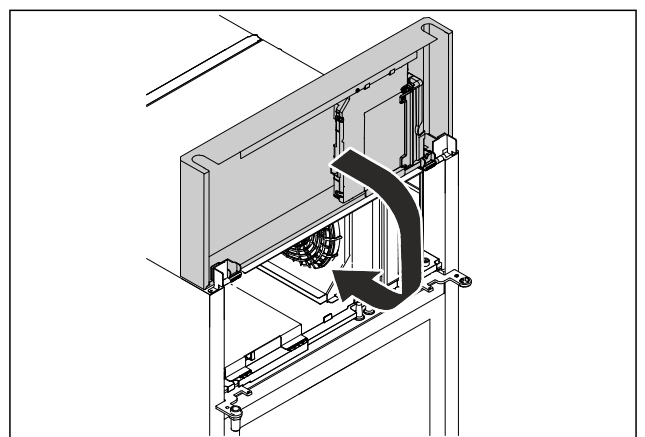


Fig. 41

- ▶ Luk aggregatafdækningen.

Bemærk
Klem ikke kablet sammen.

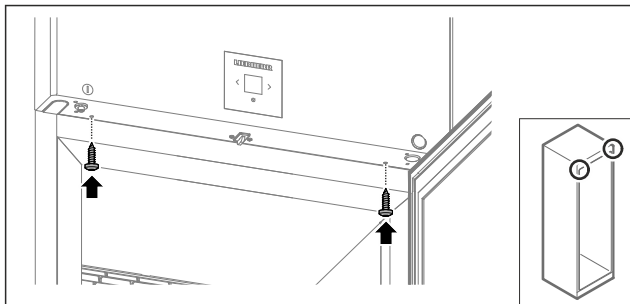


Fig. 42

- ▶ Skru aggregatafdækningen på.
- ▶ Luk døren.
- ▷ Døranslaget er skiftet.

4.12 Justering af dør

4.12.1 Vandret justering af dør

Hvis døren ikke er lige, kan du justere døren på den nederste hængselvinkel.

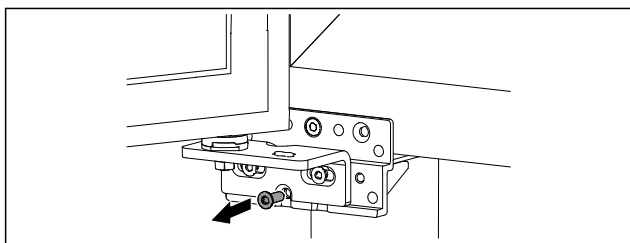


Fig. 43

- ▶ Fjern den midterste skrue på den nederste hængselvinkel.

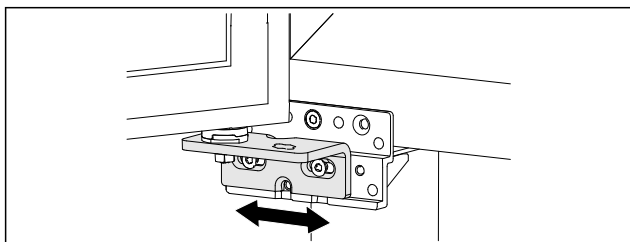


Fig. 44

- ▶ Løsn begge skrue en smule, og forskyd døren med hængselvinklen mod højre eller venstre.
- ▶ Spænd skrueerne fast indtil anslag (den midterste skrue er ikke længere nødvendig).
- ▷ Døren er justeret, så den er lige.

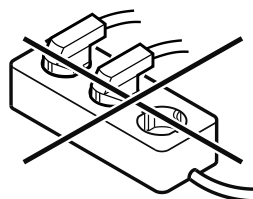
4.13 Tilslutning af apparatet



ADVARSEL

Brandfare som følge af ukorrekt tilslutning!
Forbrændinger.

- Beskadigelser på apparatet.
- ▶ Anvend ikke forlængerledninger.
- ▶ Anvend ikke strømskinner.



VIGTIGT

Fare for beskadigelse som følge af ukorrekt tilslutning!
Beskadigelser på apparatet.

- ▶ Tilslut ikke apparatet til vekselrettere, der ikke er tilsluttet til elnettet, som f.eks. solarstrømanlæg og benzengeneratore.

Bemærk

Benyt udelukkende den medfølgende nettilslutningsledning.

Kontrollér, at følgende forudsætninger er opfyldt:

- Apparatet anvendes kun med **vekselstrøm**.
- Den tilladte spænding og frekvens er angivet på typeskiltet. Typeskiltet position kan ses i kapitlet Oversigt over apparatet. (se 1.2 Oversigt over apparat og udstyr)
- Stikdåsen er jordet og sikret elektrisk i overensstemmelse med forskrifterne.
- Sikringens brydestrøm ligger mellem 10 A og 16 A.
- Stikdåsen skal være tilgængelig.
- ▶ Kontrollér den elektriske tilslutning.
- ▶ Sæt apparatstikket i på apparatets bagside. Sørg for, at det går rigtig i hak.
- ▶ Tilslut netstikket til spændingsforsyningen.
- ▷ Visningen skifter til standby-symbolet.

4.14 Tilkobling af apparatet (første ibrugtagning)

Kontrollér, at følgende forudsætninger er opfyldt:

- Apparatet er opstillet og tilsluttet.
- Alt tape, klæbe- og beskyttelsesfolier samt transportsikringer i og på apparatet er fjernet.

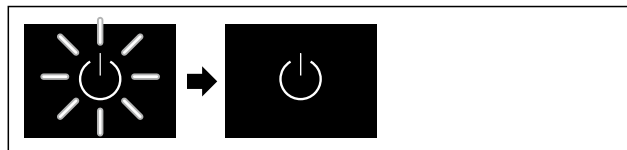


Fig. 45 Vejledende illustration

Standby-symbolet blinker, indtil startproceduren er afsluttet.

Displayet viser standby-symbolet.

Når apparatet leveres med fabriksindstillingen, skal man først indstille skærmsproget og dato/klokkeslæt under ibrugtagningen.

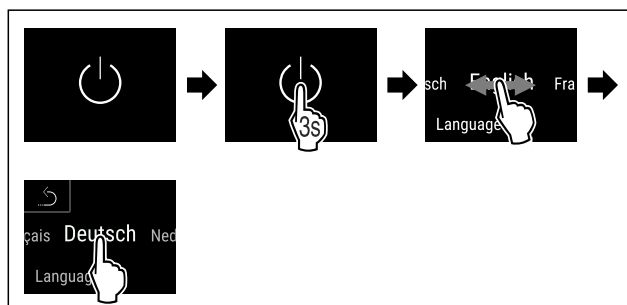


Fig. 46

- ▶ Udfør handlingerne som vist på illustrationen.
- ▷ Sproget er indstillet.



Fig. 47 Statusvisning

- ▷ Apparatet er klar til brug, så snart temperaturen vises på displayet.
- ▷ Temperaturindikatoren blinker, indtil den indstillede temperatur er nået.

Opbevaring

4.15 Montering af udstyr

4.15.1 Montering af kantlister

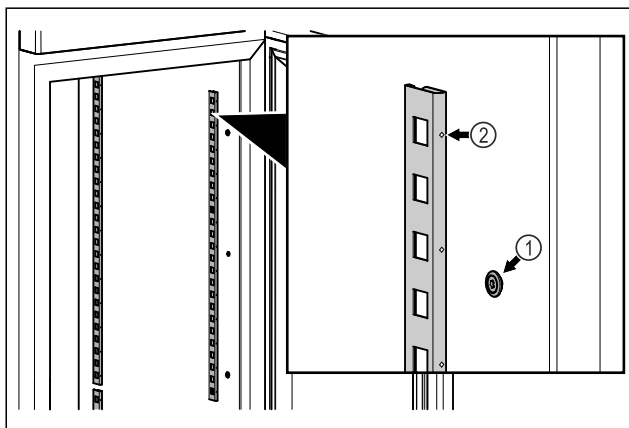


Fig. 48 Vejledende illustration

- Hægt glaslisterne Fig. 48 (1) fast i ophænget. Mærket Fig. 48 (2) skal pege fremad.

4.15.2 Montering af støtteskinne

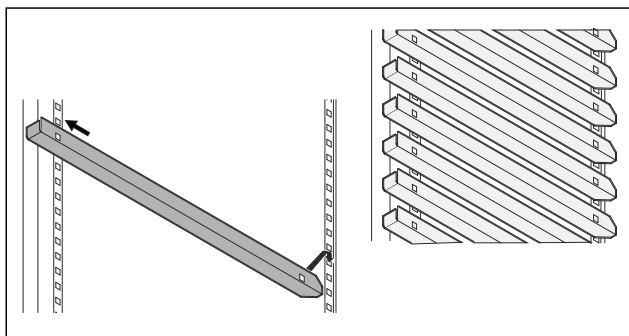


Fig. 49 Vejledende illustration

- Skyd støtteskinnen ind i den bageste kantliste, og fastgør den forrest.

5 Opbevaring

5.1 Henvisninger angående opbevaring

Bemærk

Hvis disse anvisninger ikke følges, kan det medføre, at fødevarer fordærves.

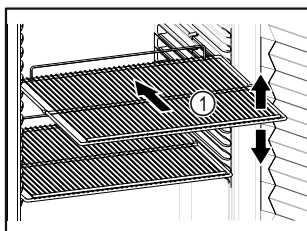


Fig. 50 Vejledende illustration

Overhold følgende under opbevaringen:

- ❑ Tilpas højden, når bæreristene Fig. 50 (1) kan flyttes.
- ❑ Overhold den maksimale belastning. (se 9.1 Tekniske data)
- ❑ Læg først i apparatet, når opbevaringstemperaturen er blevet nået (overholdelse af kølekæden).
- ❑ Kølevarer må ikke være i kontakt med bagvæggen.

- ❑ Kølevarer må ikke opbevares længere end det bageste anslag på hylderistene.
- ❑ Opbevar væsker i lukkede beholdere.
- ❑ Råt kød eller rå fisk skal emballeres i rene, lukkede beholdere. Dermed forhindres det, at kød eller fisk kommer i kontakt med andre fødevarer eller drypper på dem.
- ❑ Opbevar kølevarerne med afstand, så der er en god luftcirkulation.
- ❑ Kølevarerne må ikke overskride stempelmærket.



Dette er vigtigt for en problemfri luftcirkulation og en ensartet temperaturfordeling i hele det indvendige rum.

5.2 Opbevaringstider

Den minimumholdbarhedsdato, der er angivet på emballagen, gælder som din vejledende værdi for opbevaringstiden.

6 Betjening

6.1 Betjenings- og visningselementer

Displayet giver mulighed for et hurtigt overblik over apparatets aktuelle tilstand, temperaturindstillingen, funktionernes tilstand og indstillinger samt alarm- og fejlmeldinger.

Betjeningen foretages direkte på berøringsfarvedisplayet ved at stryge over det eller trykke.

Det er muligt at aktivere eller deaktivere funktioner og ændre indstillingsværdier.



Fig. 51 Berøringsfarvedisplay
(1) Statusvisning

6.1.1 Statusvisning

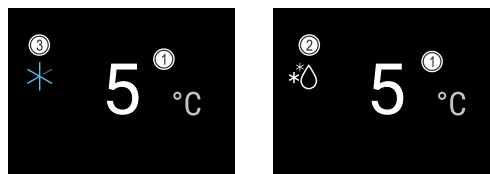


Fig. 52 Statusvisning

(1) Temperatur

(2) Status afrimning

(3) Status SuperCool













Statusvisningen er udgangsvisningen.

Den viser temperaturen i midten og tre symboler forneden. Statusvisningen kan vise flere forskellige displaysymboler.

Fra statusvisningen kan der navigeres til funktionerne og indstillingerne.

6.1.2 Displaysymboler

Displaysymbolerne oplyser om apparatets aktuelle tilstand.

Symbol	Apparattilstand
	Standby-symbol Apparatet er slukket.
	Standby-symbol (blinker) Apparatet starter op.
	Temperatur (blinker) Måltemperaturen er ikke nået endnu. Apparatet køler til den indstillede temperatur.
	Temperaturvisning Apparatet viser den indstillede temperatur.
	D på displayet Apparatet er i Demo-Mode.
	Vedligeholdelsesvisning (gul) Det indstillede tidsinterval er udløbet.
	Fuldt datalager (gul) Datalageret (999 timer) er fuldt. De ældste data overskrives fra nu af.
	Fejlsymbol (rød) Apparatet er i fejltilstand.
	Pil tilbage Fører til den overordnede menu.
	Baggrund (blå) Aktiv indstilling eller aktiv funktion
	Bjælke (tiltagende) Tryk i 3 sekunder for at aktivere indstillingen.
	Bjælke (aftagende) Tryk i 3 sekunder for at deaktivere indstillingen.

Statusvisningens symboler

6.1.3 Akustiske signaler

Det lyder et signal i følgende situationer:

- Når en funktion eller en værdi bekræftes.
- Når en funktion eller en værdi enten ikke kan aktiveres eller deaktiveres.
- Så snart der optræder en fejl.
- Ved en alarmmelding.

Alarmlydene kan tændes og slukkes i kundemenuen.

6.2 Apparatets funktioner

6.2.1 Bemærkninger om apparatets funktioner

Apparatets funktioner er fabriksindstillet for at sikre, at apparatet er fuldt funktionsdygtigt.

Før du ændrer, aktiverer eller deaktiverer apparatets funktioner, skal du kontrollere, at følgende forudsætninger er opfyldt:

- Du har læst og forstået beskrivelserne af, hvordan displayet fungerer. (se 3 Sådan fungerer Touch & Swipe-displayet)
- Du er blevet fortrolig med apparatets betjenings- og visningselementer. (se 6.1 Betjenings- og visningselementer)

6.2.2 Til- og frakobling af apparatet

Denne funktion gør det muligt at til- og frakoble hele apparatet.

Tilkobling af apparatet

Uden aktiveret DemoMode:

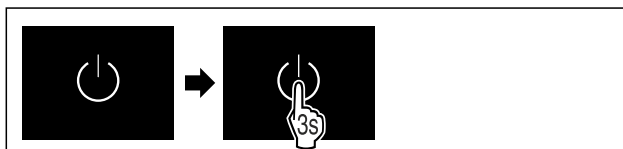


Fig. 53

- Udfør handlingerne som vist på illustrationen.

Med aktiveret DemoMode:

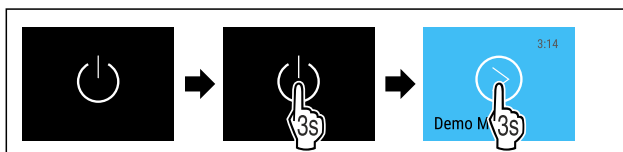


Fig. 54

- Udfør handlingerne som vist på illustrationen.

Bemærk

Deaktiver DemoMode før udløb af nedtællingen.



Fig. 55 Statusvisning

- ▷ Temperaturvisningen vises på displayet.

Frakobling af apparatet

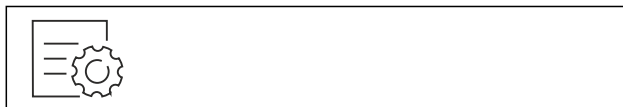


Fig. 56

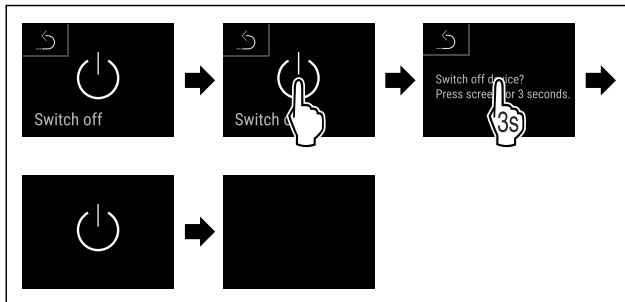


Fig. 57

- ▶ Udfør handlingerne som vist på illustrationen.
- ▷ Displayet viser standby-symbolet.
- ▷ Displayet slukkes efter cirka 10 minutter.



6.2.3 Temperatur

Temperaturen afhænger af følgende faktorer:

- hvor tit døren åbnes
- hvor lang tid døren er åben
- rumtemperaturen på opstillingsstedet
- kølevarernes art, temperatur og mængde

Bemærk

I enkelte områder af det indvendige rum kan lufttemperaturen afvige fra temperaturvisningen.

Kølevarerne holder sig længere ved den rigtige temperatur. Dermed kan man undgå madspild.

Indstilling af temperatur

Følgende handlingstrin beskriver, hvordan du forøger temperaturen fra f.eks. 5 °C til 6 °C.

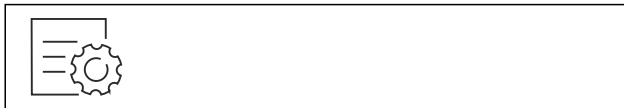


Fig. 58

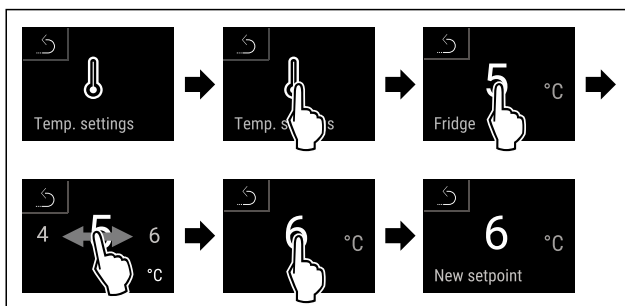


Fig. 59

- ▶ Udfør handlingerne som vist på illustrationen.
- ▷ Temperaturen er indstillet.



6.2.4 Temperaturregistrering

Med denne funktion viser apparatet det indvendige rums minimale og maksimale temperaturer. Registreringen af dem starter automatisk med et interval på et minut, når der tændes for apparatet. Efter udløbet af 999 timer (ca. 40 dage) vises der en henvisning til det fulde datalager. Så skal temperaturregistreringen nulstilles.

Bemærk

Temperaturregistreringen skal nulstilles en enkelt gang ved ibrugtagningen af apparatet, **efter den indstillede temperatur er nået**. (Se Nulstilling af temperaturregistrering) På den måde giver værdien for den maksimale temperatur mening.

Visning af temperaturregistrering

Temperaturregistreringen viser registreringstiden og de minimale og maksimale temperaturer, der er målt inden for denne tid.



Fig. 60

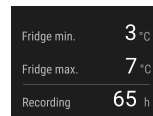


Fig. 61

- ▷ Statusskærmen med temperaturregistreringerne vises.

Nulstilling af temperaturregistrering

De viste minimale og maksimale temperaturer kan til enhver tid nulstilles. Så slettes de viste værdier, og registreringsintervallet genstartes.



Fig. 62

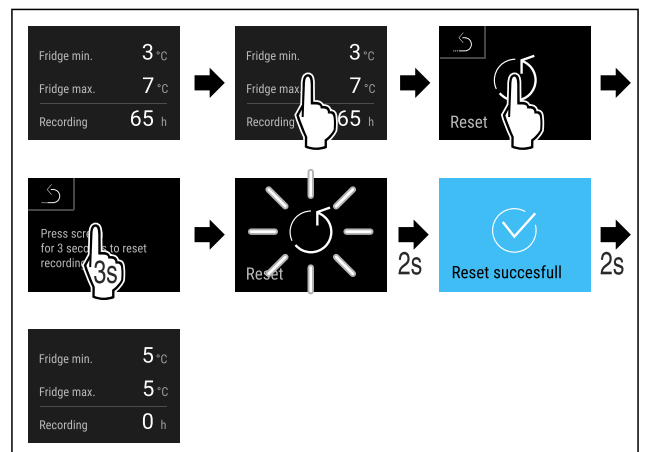


Fig. 63

- ▶ Udfør handlingerne som vist på illustrationen.
- ▷ Temperaturregistreringen er nulstillet.



6.2.5 Belysning

Apparatet er udstyret med en indvendig belysning.

Når døren til apparatet åbnes, tændes den indvendige belysning. Denne funktion kan også deaktiveres. (Se Slukning af belysning ved døråbning)

Slukning af belysning ved døråbning



Fig. 64

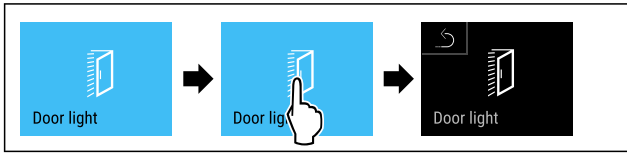


Fig. 65

- ▶ Udfør handlingerne som vist på illustrationen.
- ▷ Belysningen er slukket ved døråbning.

Tænding af belysning ved døråbning



Fig. 66

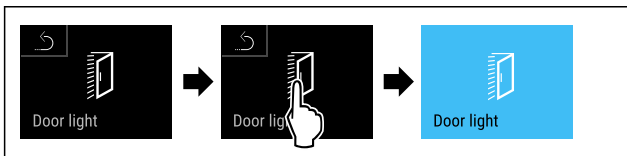


Fig. 67

- ▶ Udfør handlingerne som vist på illustrationen.
- ▷ Belysningen er tændt ved døråbning.

6.2.6 Præsentationslys



Denne indstilling gør det muligt at indstille præsentationslyset trinvis.

Følgende lysstyrketrin kan indstilles:

- Fra
- 20 %
- 40 %
- 60 %
- 80 %
- 100 % (forindstilling)

Indstilling af præsentationslys

Følgende handlingstrin beskriver, hvordan du reducerer præsentationslysstyrken fra f.eks. 100 % til 40 %.



Fig. 68

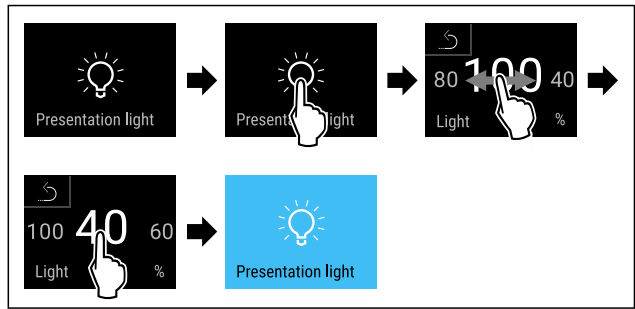
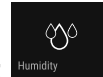


Fig. 69

- ▶ Udfør handlingerne som vist på illustrationen.
- ▷ Præsentationslysstyrken er ændret tilsvarende.

6.2.7 HumiditySelect



Luftfugtigheden i apparatet kan indstilles efter, hvilke fødevarer der opbevares.

Anvendelse:

- En høj fugtighed er egnet til opbevaring af uindpakket salat, grøntsager, frugt med høj fugtindhold.
- En lav fugtighed er egnet til opbevaring af tørre eller indpakkede fødevarer (f.eks. mejeriprodukter, kød, pålæg, fisk). Her skabes et relativt tørt opbevaringsklima.

Følgende trin kan indstilles:

- Standard (lav)
- Middel
- Høj

Førøgelse af luftfugtigheden i apparatet



Fig. 70

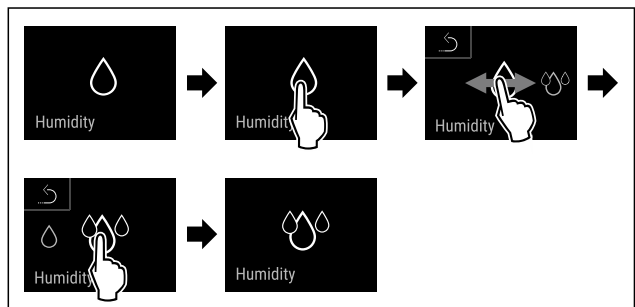


Fig. 71

- ▶ Udfør handlingerne som vist på illustrationen.
- ▷ Luftfugtigheden i apparatet stiger.

Indstilling af luftfugtigheden i apparatet på Standard



Fig. 72

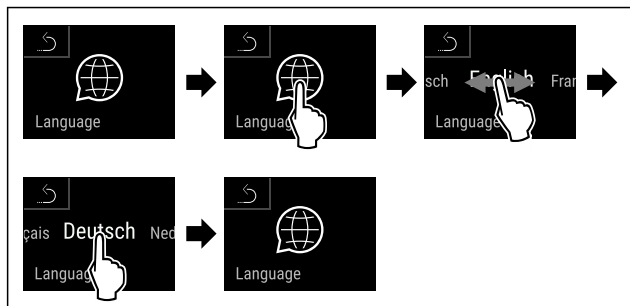


Fig. 80

- ▶ Udfør handlingerne som vist på illustrationen.
- ▷ Det valgte sprog er indstillet.



6.2.12 Temperaturenhed

Brug denne funktion til at indstille temperaturenheden. Du kan indstille grader i Celsius eller Fahrenheit som temperaturenhed.

Indstilling af temperaturenhed



Fig. 81

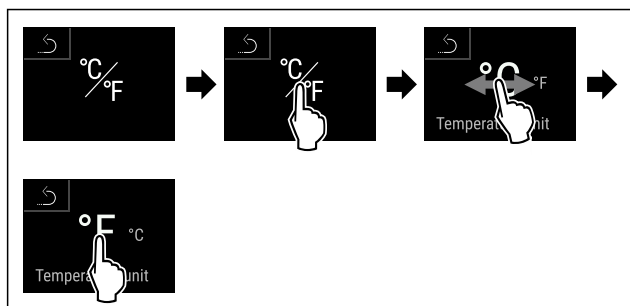


Fig. 82 Vejledende illustration: Skift fra grader i Celsius til grader i Fahrenheit.

- ▶ Udfør handlingerne som vist på illustrationen.
- ▷ Temperaturenhed er indstillet.



6.2.13 WLAN-forbindelse

Bemærk

Liebherr SmartMonitoring Dashboard fås ikke i alle lande. Kontrollér tilgængeligheden med QR-koden ved at indtaste din model.

Bemærk

Brugen af Liebherr SmartMonitoring Dashboard på <https://smartmonitoring.liebherr.com> forudsætter et installeret SmartModule og en erhvervs-mæssig MyLiebherr-konto. Du kan logge dig direkte på under online-ibrugtagningen med dine login-data eller registrere dig på ny og oprette en firmakonto.

Denne indstilling opretter en trådløs forbindelse mellem apparatet og internettet. Forbindelsen styres via SmartModule. Apparatet kan integreres via den browserbaserede Liebherr SmartMonitoring Dashboard og anvendes via udvidede optioner og individuelle muligheder til styring, administration og overvågning.

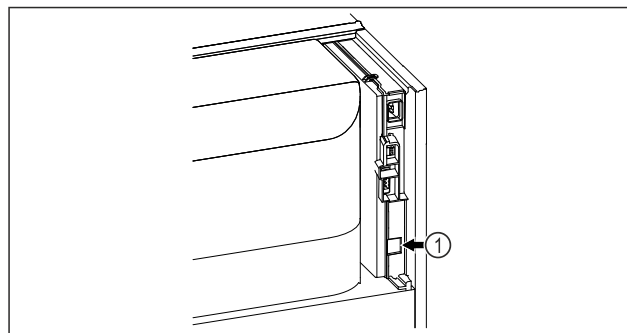


Fig. 83

Kontrollér, at følgende forudsætninger er opfyldt:

- SmartModule Fig. 83 (1) er indsat.

Etablering af forbindelse

Ibrugtagningen og indstillingen af dit SmartModule foretages online via [Liebherr SmartMonitoring Dashboard](#) på en slutenhed med internetforbindelse.

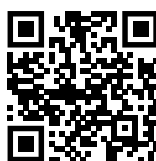


Fig. 84

- ▶ Åbn [Liebherr SmartMonitoring Dashboard](#). (se Fig. 84)
- På køle-/fryseapparatet:



Fig. 85



Fig. 86

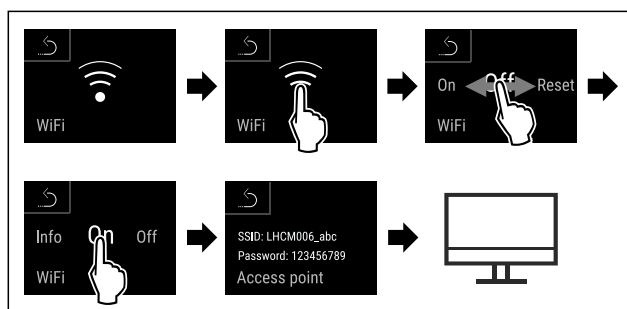


Fig. 87

- ▶ Udfør handlingerne som vist på illustrationen.
- ▶ Fortsæt indstillingsprocessen på din slutenhed med internetforbindelse: [Liebherr SmartMonitoring Dashboard](#)

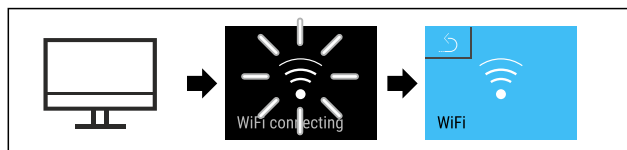


Fig. 88

- ▶ Udfør handlingerne som vist på illustrationen.
- ▷ Forbindelsen etableres: WiFi connecting vises. Symbolet pulserer.

Betjening

- ▶ Følg anvisningerne på [Liebherr SmartMonitoring Dashboard](#).
- ▷ Forbindelsen er etableret.

Afbrydelse af forbindelsen



Fig. 89



Fig. 90

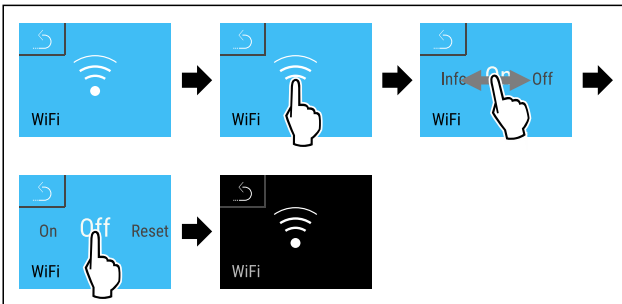


Fig. 91

- ▶ Udfør handlingerne som vist på illustrationen.
- ▷ Forbindelsen er afbrudt.

Nulstilling af forbindelsen

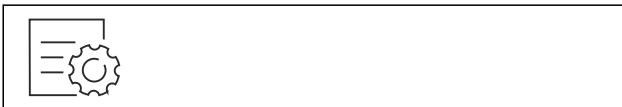


Fig. 92



Fig. 93

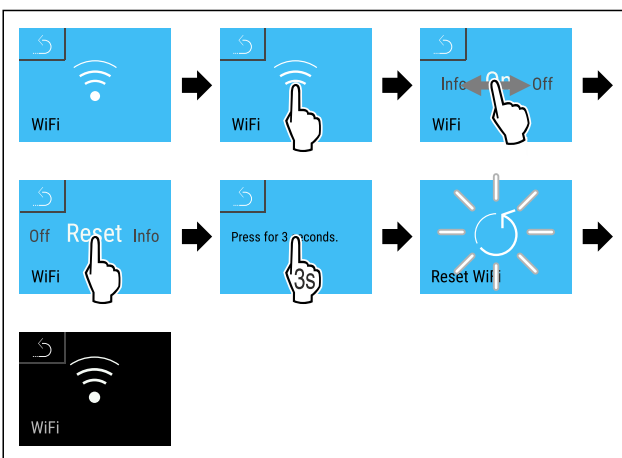


Fig. 94

- ▶ Udfør handlingerne som vist på illustrationen.
- ▷ WiFi-indstillingerne er stillet tilbage på leveringstilstanden.

6.2.14 LAN-tilslutning



Bemærk

Liebherr SmartMonitoring Dashboard fås ikke i alle lande. Kontrollér tilgængeligheden med QR-koden ved at indtaste din model.

Bemærk

Brugen af Liebherr SmartMonitoring Dashboard på <https://smartmonitoring.liebherr.com> forudsætter et installeret SmartModule og en erhvervsmæssig MyLiebherr-konto. Du kan logge dig direkte på under online-ibrugtagningen med dine login-data eller registrere dig på ny og oprette en firmakonto.

Denne indstilling opretter en kabelført tilslutning mellem apparatet og internettet. Forbindelsen styres via SmartModule. Apparatet kan integreres via den browserbaserede [Liebherr SmartMonitoring Dashboard](#) og anvendes via udvidede optioner og individuelle muligheder til styring, administration og overvågning.

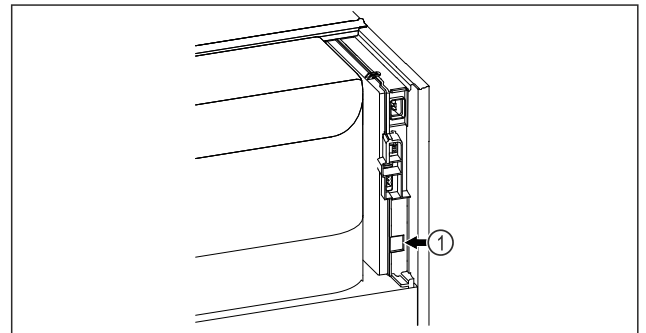


Fig. 95

Kontrollér, at følgende forudsætninger er opfyldt:

- SmartModule Fig. 95 (1) er indsat.
- Der er tilsluttet et netværkskabel.

Etablering af forbindelse

Ibrugtagningen og indstillingen af dit SmartModule foretages online via [Liebherr SmartMonitoring Dashboard](#) på en slutenhed med internetforbindelse.



Fig. 96

- ▶ Åbn [Liebherr SmartMonitoring Dashboard](#). (se Fig. 96)

På køle-/fryseapparatet:

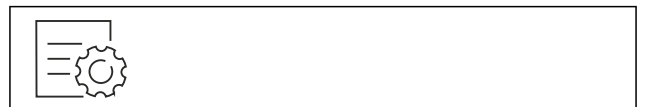


Fig. 97

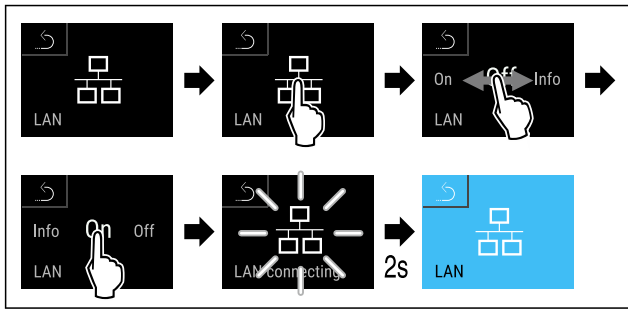


Fig. 98

- ▶ Udfør handlingerne som vist på illustrationen.
- ▷ Forbindelsen etableres: LAN connecting vises. Symbolet pulserer.
- ▶ Følg anvisningerne på [Liebherr SmartMonitoring Dashboard](#).
- ▷ Forbindelsen er etableret.

Afbrydelse af forbindelsen



Fig. 99

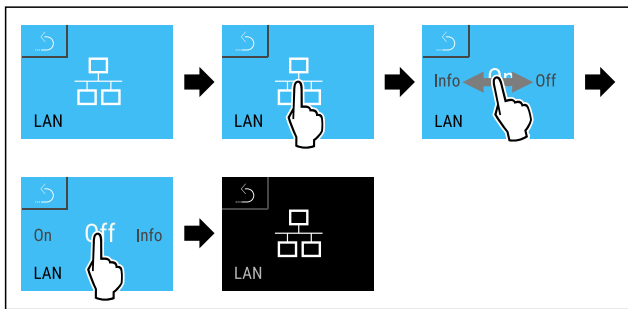


Fig. 100

- ▶ Udfør handlingerne som vist på illustrationen.
- ▷ Forbindelsen er afbrudt.

6.2.15 Apparoplysninger

Brug denne funktion til at få vist apparatets modelnavn, indeks, serienummer og servicenummer. Man har brug for apparatoplysningerne, hver gang man kontakter kundeservice. (se 9.3 Kundeservice)

Brug desuden denne funktion til at åbne den udvidede menu. (se 3 Sådan fungerer Touch & Swipe-displayet)

Visning af apparatoplysninger



Fig. 101



Fig. 102

- ▶ Udfør handlingerne som vist på illustrationen.
- ▷ Display viser apparatoplysninger.

```

Model: Xxy 0900
Index: 001000
Serial: 00.000.000.0
Service: 0000000-00
Info
    
```

6.2.16 Driftstimer

Denne visning viser apparatets driftstimer.

Visning af driftstimer



Fig. 103



Fig. 104

- ▷ Driftstimerne vises.

6.2.17 Software

Brug denne funktion til at få vist apparatets softwareversion.

Visning af softwareversion



Fig. 105



Fig. 106

- ▶ Udfør handlingerne som vist på illustrationen.
- ▷ Display viser softwareversion.

```

UI SW: XXXXXXXX
PB SW: XXXXXXXX
VO.00_0_T00_V0.00
Software
    
```

6.2.18 Afrimning

Apparatet afrimes automatisk i normal drift.

Anvendelse:

- Hvis der opstår en kraftigere dannelse af is i det indvendige rum, kan den automatiske afrimningsfunktion startes manuelt.

Manuel start af automatisk afrimning



Fig. 107



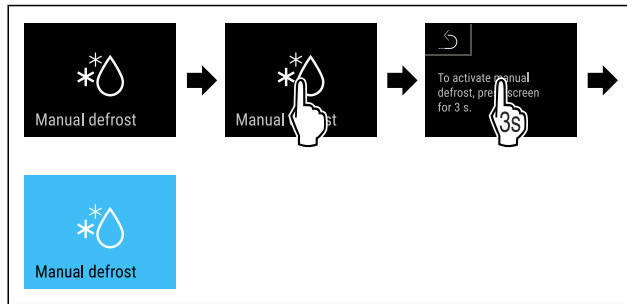


Fig. 108

- ▶ Udfør handlingerne som vist på illustrationen.
- ▷ Den automatiske afrimning er startet. Efter afsluttet afrimning skifter apparatet automatisk tilbage til normal drift.

Bemærk

Hvis der stadig er is indvendigt i apparatet, efter at den automatiske afrimning er startet flere gange, skal apparatet afrimes manuelt. (se 8.1 Afrimning af apparatet)

Afbrydelse af manuelt startet afrimning



Fig. 109

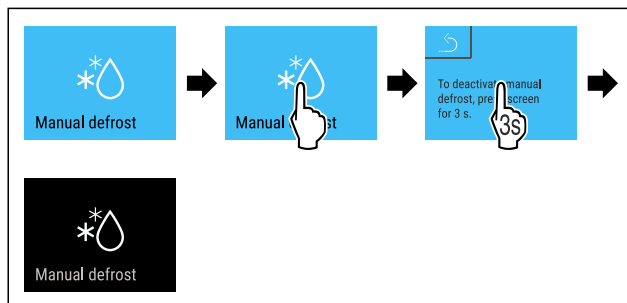


Fig. 110

- ▶ Udfør handlingerne som vist på illustrationen.
- ▷ Den manuelt startede afrimning er afbrudt. Apparatet skifter automatisk tilbage til normal drift.

6.2.19 Døralarm



Med denne funktion kan man aktivere eller deaktivere døralarmen. Døralarmen lyder, når døren har været åbnet for længe. Døralarmen er aktiveret ved levering fra fabrikken. Man kan indstille, hvor længde døren må være åbnet, før døralarmen lyder.

Man kan indstille følgende værdier:

- 15 sekunder
- 30 sekunder
- 60 sekunder
- 90 sekunder
- 120 sekunder
- 150 sekunder
- 180 sekunder
- Off

Indstilling af døralarm



Fig. 111

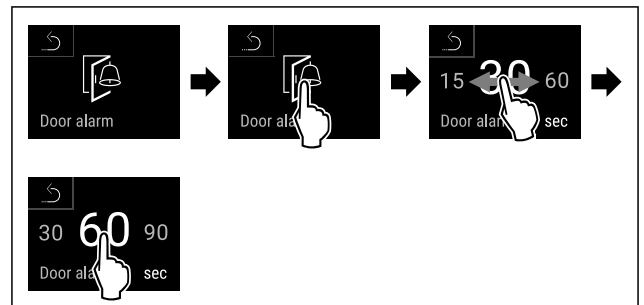


Fig. 113 Vejledende illustration: Skift døralarm fra 30 sekunder til 60 sekunder.

- ▶ Udfør handlingerne som vist på illustrationen.
- ▷ Døralarm er indstillet.

Deaktivering af døralarm



Fig. 114

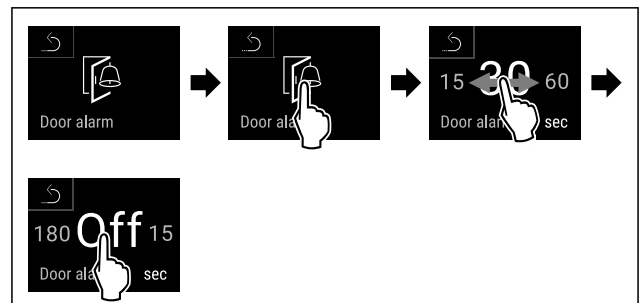


Fig. 115

- ▶ Udfør handlingerne som vist på illustrationen.
- ▷ Døralarm er deaktiveret.

6.2.20 Lysalarm



Denne indstilling gør det muligt at fremhæve visuelle alarmmeldinger på displayet med en ekstra blinkende apparatbelysning.

Aktivering af lysalarm



Fig. 116

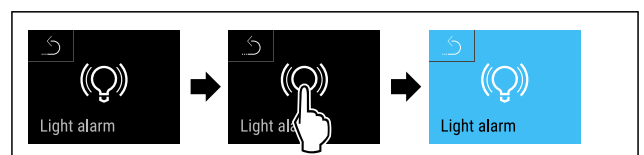


Fig. 117

- ▶ Udfør handlingerne som vist på illustrationen.
- ▷ Lysalarmen er aktiveret.

Deaktivering af lysalarm



Fig. 118

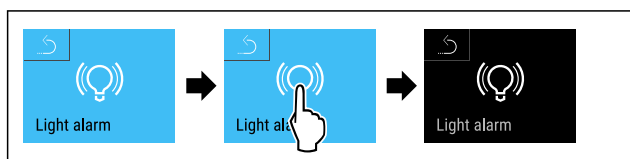
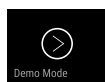


Fig. 119

- ▶ Udfør handlingerne som vist på illustrationen.
- ▷ Lysalarmen er deaktiveret.



6.2.21 Demotilstand

Demotilstanden er en særlig funktion for forhandlere, der ønsker at demonstrere apparatets funktioner. Hvis du aktiverer demotilstanden, deaktiveres alle køletekniske funktioner.

Hvis du tænder for apparatet, og der vises et "D" i statusvisningen, er demotilstanden allerede aktiveret.

Hvis du aktiverer demotilstanden og derefter deaktiverer den igen, nulstilles apparatet til fabriksindstillingerne. (se 6.2.22 Nulstilling til fabriksindstillinger)

Aktivering af demotilstand



Fig. 120

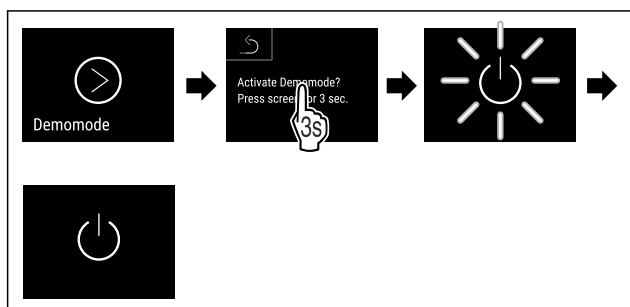


Fig. 121

- ▶ Udfør handlingerne som vist på illustrationen.
- ▷ Demotilstand er aktiveret.
- ▷ Apparatet er slukket.
- ▶ Tænd for apparatet. (se 4.14 Tilkobling af apparatet (første ibrugtagning))
- ▷ "D" vises i statusvisningen.

Deaktivering af demotilstand



Fig. 122

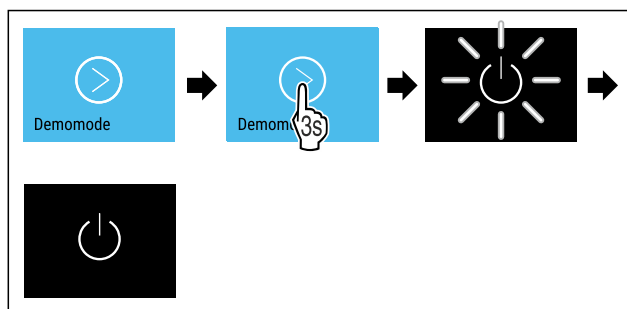


Fig. 123

- ▶ Udfør handlingerne som vist på illustrationen.
- ▷ Demotilstand er deaktiveret.
- ▷ Apparatet er slukket.
- ▶ Tænd for apparatet. (se 4.14 Tilkobling af apparatet (første ibrugtagning))
- ▷ Apparatet nulstilles til fabriksindstillingerne.

6.2.22 Nulstilling til fabriksindstillinger



ligner

Brug denne funktion til at nulstille alle indstillinger til fabriksindstillinger. Alle indstillinger, du måtte have foretaget indtil videre, vil blive nulstillet til de oprindelige indstillinger.

Udførelse af nulstilling



Fig. 124

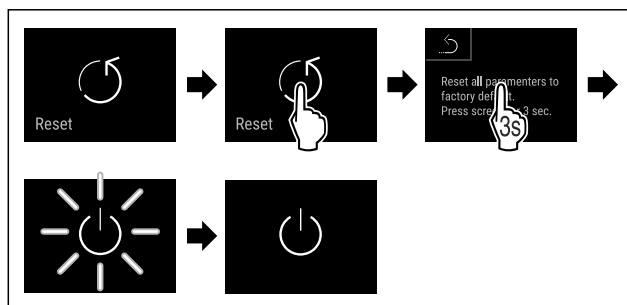


Fig. 125

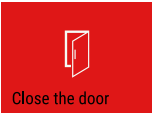






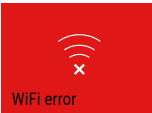
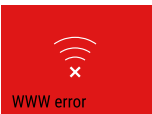
- ▶ Udfør handlingerne som vist på illustrationen.
- ▷ Apparat er nulstillet.
- ▷ Apparat er slukket.
- ▶ Genstart apparat. (se 4.14 Tilkobling af apparatet (første ibrugtagning))



6.3 Meldinger

6.3.1 Advarsler

Advarsler gengives med et akustisk signal og et symbol på displayet. Signaltonen bliver højere, indtil meldingen kvitteres.


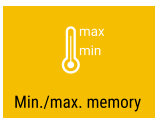
Betjening

Melding (rød)	Årsag	Afhjælpning
 <p>Close the door</p> <p>Dør åben</p>	<p>Meldingen vises, når døren har været åbnet i for lang tid.</p>	<p>Luk døren.</p> <p>Tryk kortvarigt.</p> <p>Alarmen afsluttes.</p> <p>Bemærk</p> <p>Den tid der går, til meddelelsen vises, kan indstilles. (se 6.2.19 Døralarm)</p>
 <p>Temperature alarm</p> <p>Temperaturalarm</p>	<p>Meldingen vises, når temperaturen ikke svarer til den indstillede temperatur. Årsager til temperaturforskelle kan være:</p> <p>Det er lagt varme kølevarer i.</p> <p>Der er kommet for meget varm luft ind, mens madvarer blev flyttet rundt og taget ud.</p> <p>Strømmen har været afbrudt i længere tid.</p>	<p>Tryk kortvarigt.</p> <p>Der vises informationer om fejl og apparatstatus.</p> <p>Tryk kortvarigt.</p> <p>Den varmeste/koldeste temperatur, dato og klokkeslæt vises.</p> <p>Tryk kortvarigt.</p> <p>Statusskærmen vises.</p> <p>Den aktuelle temperatur og alarmsymbolet blinker rødt, indtil den indstillede temperatur nås.</p> <p>Kontrollér kvaliteten af kølevarerne.</p>
 <p>Device failure</p> <p>Fejl</p>	<p>Apparatet er defekt, der findes en apparatfejl, eller en komponent i apparatet har en fejl.</p>	<p>Tag kølevarerne ud.</p> <p>Tryk kortvarigt.</p> <p>Fejlkode (f.eks. BT021) vises.</p>  <p>Tryk kortvarigt.</p> <p>Der vises en yderligere fejlkode, hvis den findes</p>  <p>eller</p> <p>Statusskærmen med det blinkende fejlsymbol vises.</p> <p>Hvis der stryges over eller trykkes på displayet, vises fejlkoden(-erne) igen.</p> <p>Notér fejlkoden/fejlkoderne, og kontakt kundeservice. (se 9.3 Kundeservice)</p>
 <p>Power failure</p> <p>Strømsvigt</p>	<p>Meldingen vises efter en afbrydelse i strømforsyningen.</p>	<p>Tryk kortvarigt.</p> <p>Batteriets opladningstilstand, der vises informationer om fejl og apparatstatus.</p> <p>Tryk kortvarigt.</p> <p>Den varmeste temperatur, tidsrummet for og antallet af strømafbrydelser vises.</p> <p>Tryk kortvarigt.</p> <p>Statusskærmen vises.</p> <p>Den aktuelle temperatur og alarmsymbolet blinker rødt, indtil den indstillede temperatur nås.</p> <p>Kontrollér kvaliteten af kølevarerne.</p>
 <p>Defrost error</p> <p>Defrost-fejl</p>	<p>Den automatisk afrimning fungerer ikke fejlfrit. De sidste 5 afrimningscyklusser blev ikke udført korrekt.</p>	<p>Tryk kort.</p> <p>Alarmen afsluttes.</p> <p>Kontakt kundeservice. (se 9.3 Kundeservice)</p>
 <p>WiFi error</p> <p>WLAN-fejl</p>	<p>WLAN-forbindelsen afbrudt.</p>	<p>Kontrollér forbindelsen.</p> <p>Tryk kort.</p> <p>Alarmen afsluttes.</p>
 <p>WWW error</p> <p>WWW-fejl WLAN</p>	<p>Meldingen vises, når der ikke er nogen forbindelse via WLAN.</p>	<p>Kontrollér forbindelsen.</p> <p>Tryk kort.</p> <p>Alarmen afsluttes.</p>

Melding (rød)	Årsag	Afhjælpning
 <p>LAN error</p> <p>LAN-fejl</p>	LAN-forbindelsen af afbrudt.	Kontrollér forbindelsen og netværkskablet. Tryk kort. Alarmen afsluttes.
 <p>WWW error</p> <p>WWW-fejl LAN</p>	Meldingen vises, når der ikke er nogen forbindelse via LAN.	Kontrollér forbindelsen. Tryk kort. Alarmen afsluttes.

6.3.2 Påmindelser

Der vises påmindelser, når der opfordres til at gøre noget. De gengives med et akustisk signal og et symbol på displayet. Kvitter meldingen ved at trykke på bekræftelsesknappen.

Melding (gul)	Årsag	Afhjælpning
 <p>Maintenance</p> <p>Påmindelse om vedligeholdelse</p>	Meldingen vises, når timeren for det indstillede vedligeholdelsesinterval er udløbet.	Tryk kort. Påmindelsen afsluttes. Bemærk Vedligeholdelsesintervallet kan indstilles (se 6.2.10 Påmindelse om vedligeholdelsesinterval).
 <p>Min./max. memory</p> <p>Påmindelse om hukommelse</p>	Meddelelsen vises, når temperaturregistreringens hukommelse (999 timer) er fuld.	Tryk kort. Påmindelsen afsluttes. De ældste data overskrives. Bemærk Temperaturregistreringen kan nulstilles. (se 6.2.4 Temperaturregistrering)

7 Udstyr

7.1 Sikkerhedslås

Låsen i apparatets dør er udstyret med en sikkerhedsmekanisme.

7.1.1 Låsning af apparatet

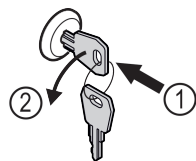


Fig. 126

- ▶ Sæt nøglen i.
- ▶ Drej nøglen 90° mod uret.
- ▷ Apparatet er låst.

7.1.2 Oplåsning af apparatet

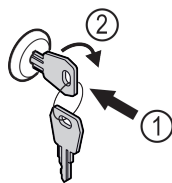


Fig. 127

- ▶ Sæt nøglen i Fig. 127 (1).
- ▶ Drej nøglen 90° med uret Fig. 127 (2).
- ▷ Apparatet er låst op.

8 Service

8.1 Afrimning af apparatet



ADVARSEL

Usagkyndig afrimning af skabet!
Kvæstelser og skader.

- ▶ Der må ikke anvendes andre mekaniske anordninger eller øvrigt udstyr i de, der anbefales af producenten, for at fremskynde afrimningen.
- ▶ Anvend ikke elektriske varme- eller damprengøringsapparater, åben ild eller afrimningspray til afrimningen.
- ▶ Is må ikke fjernes med skarpe genstande.

Afrimningen sker automatisk. Afrimningsvandet løber af via afløbsåbningen og fordamper.

For at bevare apparatets funktionalitet anbefaler vi, at det afrimes ved kraftig isdannelse. Isdannelse indvendigt afhænger af opstillingsstedet (f.eks. høj luftfugtighed), apparatets indstillinger og forkert brugeradfærd.

Manuel afrimning:

- ▶ Sluk for apparatet. (se 6.2.2 Til- og frakobling af apparatet)
- ▶ Træk netstikket ud.
- ▶ Tag kølevarerne ud.
- ▶ Lad apparatets dør stå åben under afrimningen.
- ▶ Tør det resterende afrimningsvand op med en klud, og rengør afløbsåbningerne og apparatet.

8.2 Rengøring af skabet

8.2.1 Forberedelse



ADVARSEL

Fare for kortslutning på grund af strømførende dele!
Elektrisk stød eller beskadigelse af elektronikken.

- ▶ **Sluk for apparatet.**
- ▶ Træk strømstikket ud, eller slå sikringen fra.



ADVARSEL

Brandfare

- ▶ Undlad at skade kølekredsløbet
- ▶ Tøm apparatet.
- ▶ Træk netstikket ud.
- ▶ Se anvisninger vedr. apparattransport. (se 4.3 Transport af apparat)

8.2.2 Rengøring af huset

VIGTIGT

Usagkyndig rengøring!
Skader på skabet.

- ▶ Anvend udelukkende bløde klude og ph-neutrale universalgreningsmidler.
- ▶ Anvend ikke skurende eller ridsende svampe eller ståluld.
- ▶ Anvend ikke kraftige, skurende, sand-, klorid- eller syreholdige rengøringsmidler.



ADVARSEL

Fare for kvæstelser og skader på grund af varm damp!
Varm damp kan medføre forbrændinger og beskadige overfladerne.

- ▶ Benyt ingen damprensere!

VIGTIGT

Fare for beskadigelse som følge af kortslutning!

- ▶ Pas på, at der ikke trænger rengøringsvand ind i de elektriske komponenter under rengøringen.
- ▶ Tør huset af med en blød og ren klud. Anvend lunkent vand med neutralt rengøringsmiddel ved kraftig tilsmudsning. Glasfladerne kan desuden rengøres med glasrens.
- ▶ Rengør kondensatorspiralerne hvert år. Hvis kondensatorspiralerne ikke rengøres, fører dette til en betydelig reduktion af apparatets effektivitet.

8.2.3 Indvendig rengøring



ADVARSEL

Fare for kortslutning på grund af strømførende dele!
Elektrisk stød eller beskadigelse af elektronikken.

- ▶ **Sluk for apparatet.**
- ▶ Træk strømstikket ud, eller slå sikringen fra.



ADVARSEL

Fare for kvæstelser og skader på grund af varm damp!
Varm damp kan medføre forbrændinger og beskadige overfladerne.

- ▶ Benyt ingen damprensere!

VIGTIGT

Usagkyndig rengøring!

Skader på skabet.

- ▶ Anvend udelukkende bløde klude og ph-neutrale universalgreningsmidler.
- ▶ Anvend ikke skurende eller ridsende svampe eller ståluld.
- ▶ Anvend ikke kraftige, skurende, sand-, klorid- eller syreholdige rengøringsmidler.

Bemærk

- ▶ Afrimningsvandafløb (se 1.2 Oversigt over apparat og udstyr) : Fjern aflejringer med et tyndt hjælpemiddel (f.eks. vatpinde).

Bemærk

Typeskiltet på apparatets indvendige side må ikke beskadiges eller fjernes. Typeskiltet er vigtigt for kundeservice. (se 9.3 Kundeservice)

- ▶ Åbn døren.
- ▶ Tøm apparatet.
- ▶ Rengør indvendigt og udstyrsdelene med lunkent vand og lidt opvaskemiddel. Der må ikke anvendes sandholdige eller syreholdige rengøringsmidler og ingen kemiske opløsningsmidler.

8.2.4 Efter rengøringen

- ▶ Tør apparatet og udstyrsdelene tørre.
- ▶ Tilslut apparatet, og tænd for det. Når temperaturen er tilstrækkelig kold:
- ▶ Læg kølevarerne i.
- ▶ Gentag rengøringen regelmæssigt.
- ▶ Rengør og fjern støv fra kølemaskinen samt varmeveksleren (metalgitter på bagsiden af apparatet) en gang om året.

9 Kundeservice

9.1 Tekniske data

Temperaturområde

Køling	Opkummet dør: -5 °C til +14 °C
--------	--

Maksimal belastning bæreste ^{A)}	Maks. belastning mellemrist ^{A)} (se 4.15 Montering af udstyr)
60 kg	10 kg

A) Ved kraftig belastning kan hylderne bøje lidt ned.

Maksimalt nytteindhold

Se Nytteindhold på typeskiltet. (se 1.2 Oversigt over apparat og udstyr)

Belysning

Energieffektivitetsklasse ^{A)}	Lyskilde
Dette produkt indeholder en eller flere lyskilder med energieffektivitetsklasse G	LED

A) Apparatet kan indeholde lyskilder med forskellige energieffektivitetsklasser. Den laveste energieffektivitetsklasse er angivet.

WLAN-frekvensangivelse	
Frekvensbånd	2,4 GHz
Maksimalt udstrålet effekt	<100 mW
Radioanordningens anvendelsesformål	Integrering i det lokale WLAN-netværk til datakommunikation

skulle opstå en fejl, skal du kontrollere, om fejlen skyldes en betjeningsfejl. I dette tilfælde skal du selv betale udgifterne til afhjælpning, også selv om garantien gælder.

Følgende fejl kan du selv afhjælpe.

9.2.1 Apparatets funktion

9.2 Teknisk fejl

Dit apparat er konstrueret og fremstillet således, at det er funktionssikkert og har en lang levetid. Hvis der alligevel

Fejl	Årsag	Afhjælpning
Apparatet kører ikke.	→ Der er ikke tændt for apparatet.	▶ Tænd for apparatet.
	→ Strømtikket er ikke sat rigtigt i stikdåsen.	▶ Kontrollér strømtikket.
	→ Sikringen i stikdåsen er ikke i orden.	▶ Kontrollér sikringen.
	→ Strømsvigt	▶ Hold apparatet lukket. ▶ Beskyt fødevarerne: Anbring køleelementer oven på fødevarerne, eller benyt en anden fryser, hvis strømsvigten varer længere tid.
	→ Apparatstikket sidder ikke rigtigt i apparatet.	▶ Kontrollér apparatstikket.
Temperaturen er ikke tilstrækkelig lav.	→ Apparatdøren er ikke lukket rigtigt.	▶ Luk apparatdøren.
	→ Ventilationen er ikke tilstrækkelig.	▶ Frigør ventilationsgitteret, og rengør det.
	→ Den omgivende temperatur er for høj.	▶ Vær opmærksom på korrekte omgivelsesbetingelser: (se 1.4 Apparatets anvendelsesområde)
	→ Apparatet blev åbnet for tit eller for længe.	▶ Vent og se, om den rigtige temperatur indstilles igen af sig selv. Hvis ikke, skal du kontakte kundeservice. (se 9.3 Kundeservice)
	→ Temperaturen er indstillet forkert.	▶ Indstil en lavere temperatur, og kontrollér den efter 24 timer.
	→ Apparatet står for tæt på en varmekilde (komfur, radiator osv.).	▶ Apparatet eller varmekilden skal placeres et andet sted.

9.3 Kundeservice

Prøv først, om du selv kan afhjælpe fejlen. Kontakt kundeservice, hvis dette ikke er tilfældet.

Du kan finde adressen i den vedlagte brochure „Liebherr-Service“ eller på home.liebherr.com/service.



ADVARSEL

Ukorrekt reparation!
Kvæstelser.

- ▶ Reparationer og indgreb på apparatet og på strømledningen, som ikke er udtrykkeligt nævnte (se 8 Service), må kun gennemføres af kundeservice.
- ▶ Hvis nettilslutningsledningen er beskadiget, må den kun udskiftes af producenten eller dennes kundeservice eller en tilsvarende kvalificeret person.
- ▶ Ved apparater med IEC-stik må kunden foretage udskiftningen.

9.3.1 Kontakt af kundeservice

Sørg for at have følgende oplysninger om apparatet ved hånden:

- Apparatets betegnelse (model og indeks)
- Service-nr. (Service)
- Serienummer (S-Nr.)

▶ Hent apparatoplysningerne via displayet. (se 6.2.15 Apparatoplysninger).

-eller-

▶ Find apparatoplysningerne på typeskiltet. (se 9.4 Typeskilt)

▶ Notér apparatoplysningerne.

▶ Kontakt kundeservice: Oplys om fejlen og apparatoplysningerne.

▷ Dette muliggør en hurtig og målrettet service.

▶ Følg de yderligere anvisninger fra kundeservice.

9.4 Typeskilt

Typeskiltet befinder sig indvendigt i skabet. Se oversigten over apparatet.

Ud af drift-sætning

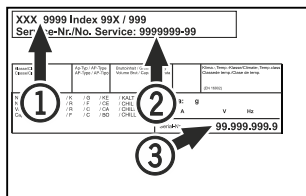


Fig. 128

- (1) Apparatets betegnelse (3) Serienr.
(2) Servicenr.

10 Ud af drift-sætning

- ▶ Tøm apparatet.
- ▶ Sluk for apparatet.
- ▶ Træk netstikket ud.
- ▶ Fjern netstikket, hvis det er nødvendigt: Tag det ud, og drej det samtidigt fra venstre mod højre.
- ▶ Rengør apparatet. (se 8.2 Rengøring af skabet)
- ▶ Hvis monteret: Fjern afdækninger og isolering fra sensor-gennemføringen for at forhindre skimmeldannelse.
- ▶ Lad døren være åben, så der ikke opstår dårlig lugt.

Bemærk

Skader på apparatet og fejlfunktioner!

- ▶ Når apparatet er sat ud af drift, må det kun opbevares ved den tilladte rumtemperatur mellem -10 °C og +50 °C.

11 Bortskaffelse

11.1 Forberedelse af apparatet til bortskaffelse



Liebherr anvender batterier i egne apparater. I EU forpligter lovgivningen af miljømæssige årsager slutbrugeren til at tage disse batterier ud af de gamle apparater før bortskaffelsen. Hvis dit apparat indeholder batterier, er der anbragt en tilhørende henvisning på apparatet.

Pærer I tilfælde af, at du selv kan tage pærerne ud og uden at ødelægge dem, skal de også tages ud før bortskaffelsen.

- ▶ Tag apparatet ud af drift.
- ▶ Apparat med batterier: tag batterierne ud. Beskrivelse, se kapitlet **Vedligeholdelse**.
- ▶ Såfremt muligt: afmonter pærerne uden at ødelægge dem.

11.2 Miljøvenlig bortskaffelse af apparatet



Apparatet indeholder stadig ædle materialer og må ikke bortskaffes sammen med det usorterede affald.



Bortskaf batterierne separat fra det gamle apparat. I den forbindelse kan batterierne afleveres gratis i handlen samt på genbrugspladser.

Pærer

Afmonterede pærer skal bortskaffes via de pågældende indsamlingssystemer.

For Tyskland:

Du kan bortskaffe apparatet gratis på genbrugspladser i containere i klasse 1. Ved køb af et nyt køle- og fryseapparat og et salgsareal > 400 m² tager handlen det gamle apparat gratis tilbage.



ADVARSEL

Udløbende kølemiddel og olie!

Brand. Det anvendte kølemiddel er miljøvenligt, men brandbart. Den anvendte olie er også brandbar. Udløbet kølemiddel og olie kan antændes ved en tilpas høj koncentration og ved kontakt med en ekstern varmekilde.

- ▶ Kølemiddelkredsløbets og kompressorens rørledninger må ikke beskadiges.

- ▶ Se anvisninger vedr. apparattransport. (se 4.3 Transport af apparat)

- ▶ Transportér apparat væk uden at beskadige det.

- ▶ Batterier, pærer og apparatet skal bortskaffes iht. de ovenfor nævnte krav.

12 Yderligere oplysninger

Du kan finde yderligere oplysninger om garantibetingelserne i den medfølgende servicebrochure eller på internettet via <https://home.liebherr.com>.



home.liebherr.com/fridge-manuals

DA Køleskab
ORIGINAL DRIFTSVEJLEDNING

Udgivelsesdato: 20240429

Artikelnr.-indeks: 7083336-00

Liebherr-Hausgeräte GmbH
Memminger Straße 77-79
88416 Ochsenhausen
Deutschland