

IRDdi 5121

Beépíthető hűtőszekrény EasyFresh-sel

◇ Plus



G Made
in Germany

LIEBHERR

IRDdi 5121

Beépíthető hűtőszekrény EasyFresh-sel

◇ Plus



↑
178
↓



| | |
|--|---|
| Építési mód | Fixen rögzített ajtó / integrálható beépíthető készülék |
| Energiahatékonysági osztály | D <small>A+ G</small> |
| Energiafogyasztás év/24 h | 137 / 0,375 kWh |
| Teljes hűtött tér | 286 l¹ |
| Hűtött terek | Hűtőrész: 259,2 l / Fagyasztórész: 27 l |
| Zajkibocsátási érték és osztály | 34 dB(A) / B, SuperSilent |
| Klímaosztály | SN-T (+10 °C ig +43 °C) |
| Frekvencia / feszültség | 50-60 Hz / 220-240 V~ |
| Teljesítményigény | 1,2 A |
| Beépítési méret cm-ben (Ma / Szé / Mé) | 177,2-178,8 / 56-57 / min. 55 |
| Vezérlés | |
| Vezérlés | Monokróm LCD-kijelző, érintőelektronika Digitális hőmérsékletkijelző a hűtőrészhez |
| Csatlakozó | SmartDeviceBox-szal |
| Ajtóriasztás | optikai és akusztikus |
| Hűtőrész | |
| Ventilátor | PowerCooling FreshAir aktív szén-szűrővel |
| Ajtó tárolópolcok | Műanyag ajtópolcok palacktartóval, Tojástartó, FlexCube |
| VarioSafe | igen |
| Megvilágítás | Fény mindkét oldalon |
| Zöldségesfiókok száma | 1 EasyFresh rekesz teleszkópos 1 nagy gyümölcs-/zöldségrekesz teleszkópos |
| Fagyasztórész | |
| Mélyhűtőfokozat | **** |
| Fagyasztási teljesítmény 24 óra alatt | 2 kg |
| Tárolási idő üzemzavar esetén | 14 h |
| Jégkockatartó | 1 |
| A felszereltség előnyei | |
| Ajtónyitás iránya | jobb, átfordítható |
| Cserélhető ajtótomítás | igen |
| EAN | 4016803116615 |

¹ Az (EU) 2019/2016 rendelet értelmében a teljes térfogatot (kerekített) egész számként, a fagyos és frissentartó rekeszek térfogatát pedig egy tizedesjegy pontossággal adjuk meg.

Jellemzők



EasyFresh

EasyFresh-rekeszünk garancia az élelmiszerek otthoni frissességére. Optimális tárolásról gondoskodik, legyen szó csomagolatlan gyümölcsről vagy zöldségről. Az élelmiszerek révén megnő a páratartalom a rekeszben a szoros záródásnak köszönhetően. Ezáltal sokáig frissek maradnak az élelmiszerek.



Integrált SmartDeviceBox

Liebherr készüléke a konyhában áll – de ha szeretné, bármikor csatlakozik az internethez. Az integrált SmartDeviceBox tálcán kínálja az okosothonok összes előnyét. Egyszerűen csak csatlakoztassa és kapcsolja be az eszközt, majd kösse össze Liebherr készülékét wifin keresztül a hálózattal.



Érintőkijelző

Valóban megérint: az érintőkijelző segítségével egyszerűen és könnyedén kezelheti Liebherr készülékét. A kijelzőn valamennyi funkció áttekinthetően elrendezett. Finom érintéssel könnyen kiválaszthatja például a funkciókat, vagy ellenőrizheti a hűtőkészülék aktuális hőmérsékletét.



SoftSystem

A reggelitől az éjszakai nassolásig számos alkalom kínálkozik a hűtőszekrény kinyitására, majd zárására. Liebherr készüléke felkészült erre: a SoftSystem révén finoman, biztonságosan, könnyen és halkán záródik a hűtőszekrény ajtaja. Közben az ajtó belsejében tárolt palackok stabilan állnak – semmi nem zörög és koccan.



PowerCooling- rendszer

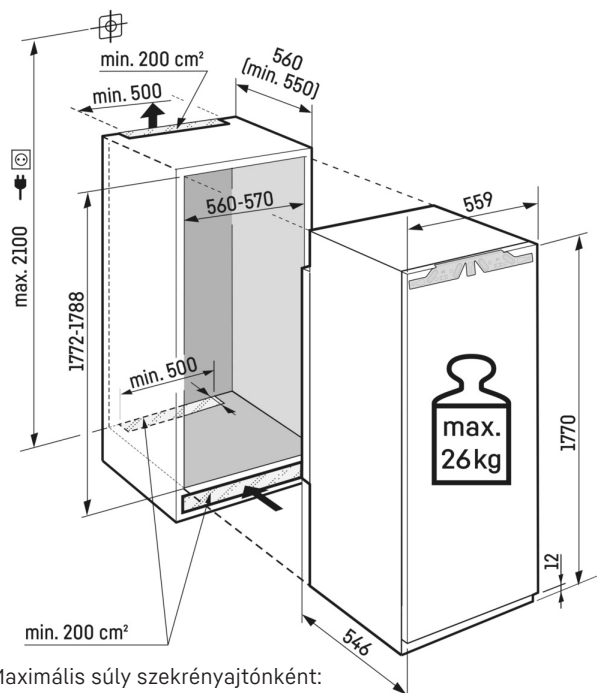
Szeretne biztos lenni abban, hogy a hideg levegő egyenletesen oszlik el a hűtőkészülékében? A PowerCooling- rendszer gondoskodik erről: az egyszerre erőteljes és halk ventilátor hatékonyan osztja el a hideg levegőt a teljes hűtőtérben.



Kétoldali LED-oldalvilágítás

A hűtőszekrény gyors áttekintéséhez: a kétoldali LED-oldalvilágításnak köszönhetően mindig szemmel tarthatja élelmiszereit. A LED-ek úgy vannak elhelyezve, hogy az élelmiszerekkel feltöltött nagyméretű hűtőszekrényt is megvilágítsák. Mivel a LED-ek az oldalfalak síkjában vannak beépítve, az értékes hasznos terület teljesen megmarad.

Műszaki rajz



Maximális súly szekrényajtónként:
Hűtőrekesz: 26 kg

A termékek és azok adatai reklámcélból vannak beállítva. Bár minden erőfeszítést megteszünk a szórólapban szereplő adatok és információk pontosságának biztosítására, a Liebherr fenntartja a jogot a változtatásokra előzetes értesítés nélkül. Amennyiben a készülék tényleges méretei, specifikációi és teljesítménye döntő fontosságúak, javasoljuk, hogy ellenőrizze az adott készülékhez mellékelt telepítési útmutatót. A Liebherr nem vállal felelősséget az esetleges károkért. (22.12.2023)

