



Инструкция по монтажу

Quality, Design and Innovation



home.liebherr.com/fridge-manuals



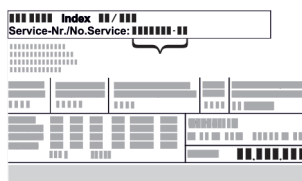






LIEBHERR

Содержание

| | | |
|-----------|---|-----------|
| 1 | Общие указания по технике безопасности..... | 2 |
| 2 | Установочный размер..... | 3 |
| 3 | Требования к вентиляции..... | 3 |
| 4 | Подключение воды*..... | 3 |
| 4.1 | Размеры для подключения воды..... | 3 |
| 4.2 | Давление воды..... | 3 |
| 5 | Транспортировка устройства..... | 4 |
| 6 | Распаковка устройства..... | 4 |
| 7 | Упаковку утилизируйте надлежащим образом..... | 4 |
| 8 | Перевешивание двери..... | 4 |
| 8.1 | Снятие амортизатора закрывания двери..... | 4 |
| 8.2 | Снятие двери..... | 5 |
| 8.3 | Перестановка верхних опорных частей..... | 6 |
| 8.4 | Перестановка нижних опорных частей..... | 7 |
| 8.5 | Перестановка ручек*..... | 8 |
| 8.6 | Монтаж двери..... | 9 |
| 8.7 | Выравнивание двери..... | 9 |
| 8.8 | Монтаж амортизатора закрывания двери..... | 9 |
| 9 | Подключение устройства к системе водоснабжения*..... | 10 |
| 9.1 | Подключение шланга..... | 10 |
| 9.2 | Проверка водяной системы..... | 11 |
| 10 | Бак для воды*..... | 11 |
| 10.1 | Вставить бак для воды..... | 11 |
| 11 | Фильтр для воды*..... | 11 |
| 11.1 | Установка водяного фильтра..... | 12 |

Изготовитель постоянно работает над дальнейшим развитием всех типов и моделей. Поэтому мы рассчитываем на понимание в том, что мы оставляем за собой право изменять форму, оборудование и технику.

| Символ | Расшифровка |
|---|--|
|  | <p>Прочтите руководство</p> <p>Чтобы познакомиться со всеми полезными возможностями данного нового устройства, пожалуйста, прочитайте внимательно указания в этом руководстве.</p> |
|  | <p>Полная версия руководства в Интернете</p> <p>Подробное руководство можно найти в сети Интернет, отсканировав QR-код на внешней стороне данного руководства или введя сервисный номер на странице home.liebherr.com/fridge-manuals.</p> <p>Сервисный номер указан на заводской табличке:</p>  <p style="text-align: center;"><i>Fig. Примерное отображение</i></p> |
|  | <p>Проверьте устройство</p> <p>Проверить все детали на повреждения при транспортировке. В случае замечаний обратитесь к своему дилеру или в сервисную службу.</p> |

| Символ | Расшифровка |
|---|---|
|  | <p>Отклонения</p> <p>Данное руководство действительно для множества моделей, поэтому для конкретной модели возможны некоторые отклонения. Разделы, относящиеся только к определенным устройствам, помечены знаком "звездочка" (*).</p> |
|  | <p>Указания к действиям и результаты действий</p> <p>Указания к действиям обозначены знаком ▶. Результаты действий обозначены знаком ▷.</p> |
|  | <p>Видеоролики</p> <p>Видеоролики об устройствах доступны на YouTube-канале компании Liebherr-Hausgeräte.</p> |

1 Общие указания по технике безопасности

- Тщательно храните данную инструкцию по монтажу, чтобы в любой момент иметь возможность к ней обратиться.
- При передаче устройства вручите следующему владельцу также и инструкцию по монтажу.
- Для надлежащего и безопасного использования устройства тщательно прочтите данную инструкцию по монтажу перед началом установки и использования. Всегда следуйте содержащимся в ней инструкциям, указаниям по технике безопасности и предупредительным указаниям. Они важны для надежной и безупречной установки и эксплуатации устройства.
- Сначала прочтите общие указания по технике безопасности в **инструкции по применению**, относящейся к данной инструкции по монтажу, в главе «Общие указания по технике безопасности» и следуйте им. Если не удастся найти **инструкцию по применению**, то ее можно скачать в Интернете, введя сервисный номер на странице home.liebherr.com/fridge-manuals. Сервисный номер указан на заводской табличке:
- **Соблюдайте предупредительные указания и другие специальные указания других глав при установке устройства:**

| | | |
|--|----------------|--|
| | ОПАСНОСТЬ | обозначает непосредственную опасную ситуацию, которая, если не будет устранена, приведет к смерти или тяжелым травмам. |
| | ПРЕДУПРЕЖДЕНИЕ | обозначает опасную ситуацию, которая, если не будет устранена, может привести к смерти или тяжелой травме. |
| | ОСТОРОЖНО | обозначает опасную ситуацию, которая, если не будет устранена, может привести к травмам легкой или средней тяжести. |
| | ВНИМАНИЕ | обозначает опасную ситуацию, которая, если не будет устранена, может привести к повреждению имущества. |
| | Указание | обозначает полезные указания и советы. |

2 Установочный размер

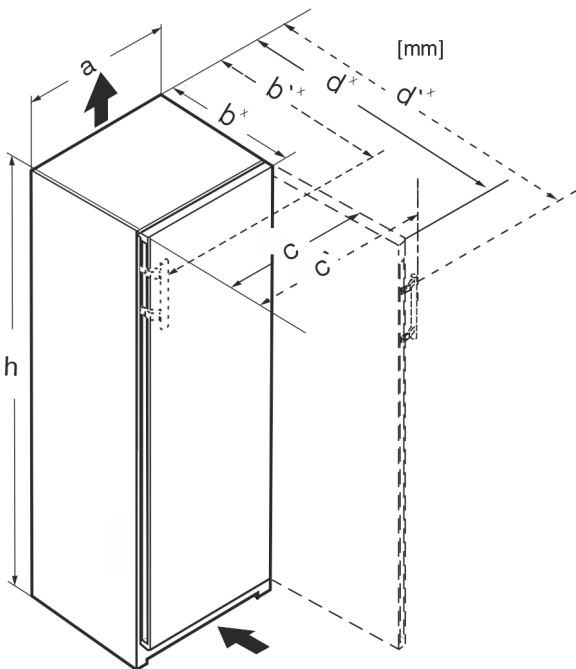


Fig. 1

| | h | a | b | b' | c | c' | d | d' |
|------------------|------|-----|------------------|------------------|-----|-----|-------------------|-------------------|
| RB.. 4250 | 1255 | 597 | 675 ^x | 719 ^x | 609 | 654 | 1215 ^x | 1222 ^x |
| R.. 5250 | 1855 | 597 | 675 ^x | 719 ^x | 609 | 654 | 1215 ^x | 1222 ^x |
| SR(B).. 525..(i) | 1855 | 597 | 675 ^x | 719 ^x | 609 | 654 | 1215 ^x | 1222 ^x |
| RB.. 528..(i) | 1855 | 597 | 675 ^x | — | 609 | — | 1217 ^x | — |
| SRB.. 528..(i) | 1855 | 597 | 675 ^x | — | 609 | — | 1217 ^x | — |
| SRB.. 529i | 1855 | 597 | 675 ^x | 719 ^x | 609 | 654 | 1215 ^x | 1222 ^x |
| SRB.. 526..(i) | 1855 | 597 | 675 ^x | 719 ^x | 609 | 654 | 1215 ^x | 1222 ^x |

^x В устройствах, в комплект поставки которых входят пристенные распорки, размер увеличивается на 15 мм.

3 Требования к вентиляции

ВНИМАНИЕ

Опасность повреждения из-за перегрева в результате недостаточной вентиляции!

Если вентиляция слабая, то компрессор может быть повреждён.

- ▶ Следите за обеспечением достаточной вентиляции.
- ▶ Соблюдайте требования к вентиляции.

Если устройство встроено в кухонную стенку, необходимо соблюдать следующие требования к вентиляции:

- Выступы на задней стороне устройства предназначены для обеспечения достаточной вентиляции. Не допускается, чтобы они располагались в каких-либо углублениях или проходах.
- В основном действует следующее: чем больше площадь вентиляционного отверстия, тем меньше электроэнергии потребляет устройство при работе.

4 Подключение воды*

Если Ваше устройство оснащено неразъемным штуцером для подключения воды, к устройству прилагается соответствующий шланг.

Указание

В качестве дополнительного оборудования можно заказать шланг другой длины.

| | |
|--------------------------------------|---|
| Обзор размеров для подключения воды: | (см. 4.1 Размеры для подключения воды) |
| Требования к давлению воды: | (см. 4.2 Давление воды) |
| Обеспечьте подсоединение воды: | (см. 9 Подключение устройства к системе водоснабжения*) |

4.1 Размеры для подключения воды

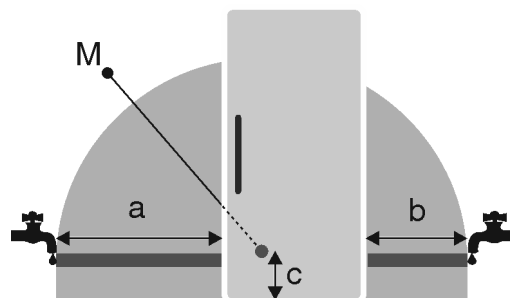


Fig. 2

(a) Максимально доступная длина шланга

(b) Максимально доступная длина шланга

(c) Расстояние от электромагнитного клапана до земли

(M) Электромагнитный клапан

Для устройств шириной 600 мм:

| a | b | c |
|-----------|-----------|----------|
| ~ 1150 мм | ~ 1000 мм | ~ 150 мм |

4.2 Давление воды

Линия подключения воды и электромагнитный клапан устройства рассчитаны на давление воды до 1 МПа (10 бар).

Транспортировка устройства

Для обеспечения бесперебойной работы устройства (расход, размер кубиков льда, уровень шума) соблюдайте следующее давление воды:

| Давление воды: | |
|----------------|-----------------|
| бар | МПа |
| от 1,5 до 6,2 | от 0,15 до 0,62 |

| Давление воды при использовании водяного фильтра:* | |
|--|-----------------|
| бар* | МПа* |
| от 2,8 до 6,2 | от 0,28 до 0,62 |

Если давление выше 6,2 бар:

- ▶ Предварительно подключите редуктор давления.
- ▶ Обеспечьте подсоединение воды. (см. 9 Подключение устройства к системе водоснабжения*)

5 Транспортировка устройства

При транспортировке устройства соблюдайте следующее:

- ▶ Транспортировка устройства должна производиться вертикально.
- ▶ Транспортировка устройства должна производиться силами двух человек.

При первом вводе в эксплуатацию:

- ▶ Транспортировка устройства должна производиться в упаковке.

При транспортировке устройства после первого ввода в эксплуатацию (например, при переезде или очистке):

- ▶ опорожните устройство.
- ▶ Зафиксируйте дверь от самопроизвольного открытия.

6 Распаковка устройства

При повреждении устройства немедленно – до подключения – обратитесь к поставщику.

- ▶ Проверить устройство и упаковку на предмет транспортных повреждений, полученных при доставке. Незамедлительно обратитесь к поставщику, если предполагаете какие-нибудь повреждения.
- ▶ Удалите все без исключения материалы, которые могут воспрепятствовать надлежащему размещению и/или приточно-вытяжной вентиляции, с задней стороны устройства или с его боков.
- ▶ Удалить все защитные пленки с устройства. Не использовать при этом угловатые или острые предметы!

7 Упаковку утилизируйте надлежащим образом



ПРЕДУПРЕЖДЕНИЕ

Опасность удушья упаковочным материалом и пленкой!

- ▶ Не разрешайте детям играть с упаковочным материалом.

Упаковка изготовлена из материалов, пригодных для вторичного использования:

- Гофрированный картон / картон
- Детали из вспененного полистирола
- Пленки и мешки из полиэтилена

- Обязочные ленты из полипропилена
- сбитая гвоздями деревянная рама со вставкой из полиэтилена*
- ▶ Упаковочный материал отнесите в официальное место сбора вторсырья.

8 Перевешивание двери

Инструмент

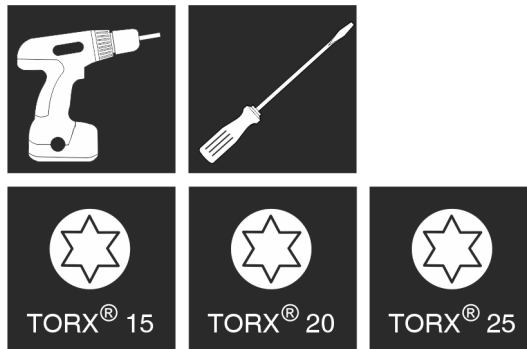


Fig. 3



ПРЕДУПРЕЖДЕНИЕ

Опасность травмирования выпадающей дверью!

Если опорные детали недостаточно хорошо прикручены, то дверь может выпасть. Это может привести к тяжелым травмам. Кроме того, если дверь плотно не закрывается, то устройство охлаждает неправильно.

- ▶ Плотно затяните опорные кронштейны/опорные пальцы с усилием 4 Нм.
- ▶ Проконтролируйте все винты и при необходимости подтяните.

Для устройств с амортизатором закрывания дверцы действуют разделы:

- Для устройств с амортизатором закрывания двери
- Для всех устройств

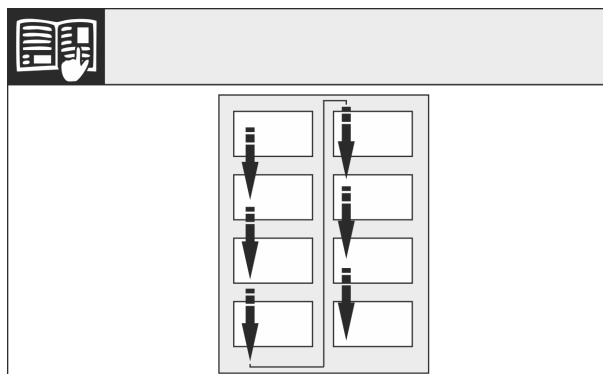


Fig. 4

Соблюдайте направление чтения.

8.1 Снятие амортизатора закрывания двери

Для устройств с амортизатором закрывания двери:

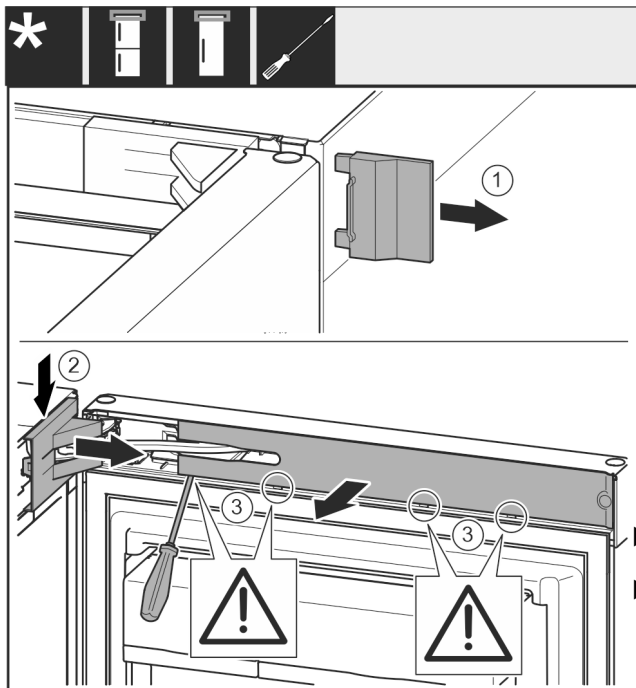


Fig. 5

- ▶ Открыть дверь.

ВНИМАНИЕ

Опасность повреждения!

Если повреждено уплотнение дверцы, то она, возможно, закрывается неправильно, что становится причиной недостаточного охлаждения.

- ▶ Не повредите уплотнение дверцы отвёрткой!

- ▶ Снимите внешнюю крышку. Fig. 5 (1)
- ▶ Освободите и отсоедините крышку опорного кронштейна. Снимите крышку опорного кронштейна. Fig. 5 (2)
- ▶ При помощи шлицевой отвертки освободите накладку и отведите в сторону. Fig. 5 (3)

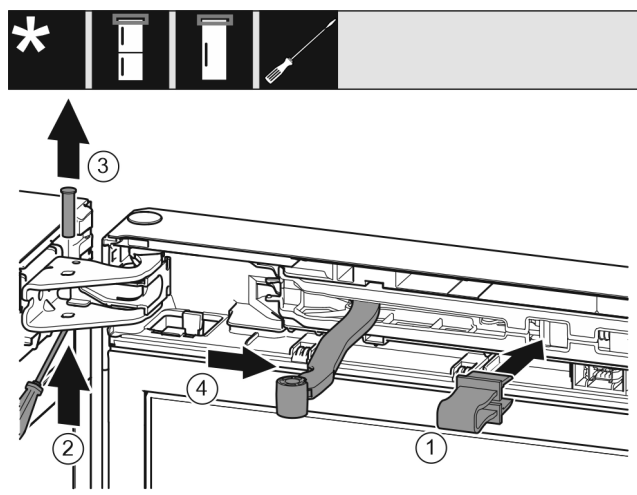


Fig. 6



ОСТОРОЖНО

Опасность защемления складывающимся шарниром!

- ▶ Зафиксировать предохранитель.
- ▶ Зафиксируйте предохранитель в отверстиях. Fig. 6 (1)
- ▶ Выкрутите палец при помощи отвертки. Fig. 6 (2)
- ▶ Извлеките палец движением вверх. Fig. 6 (3)
- ▶ Поверните шарнир в направлении двери. Fig. 6 (4)

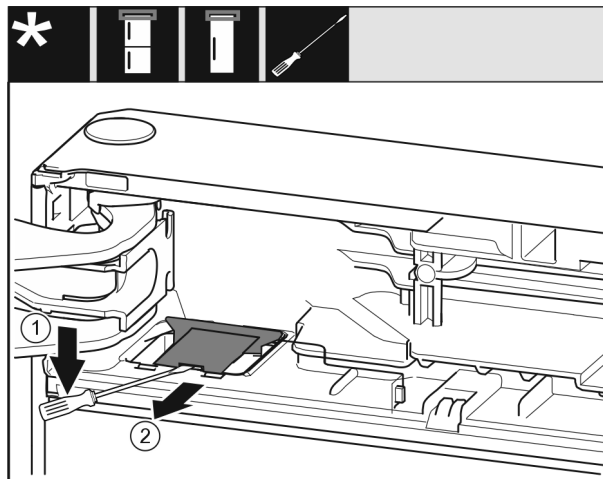


Fig. 7

- ▶ Используя шлицевую отвертку, освободите и поднимите крышку. Fig. 7 (1)
- ▶ Извлеките крышку. Fig. 7 (2)

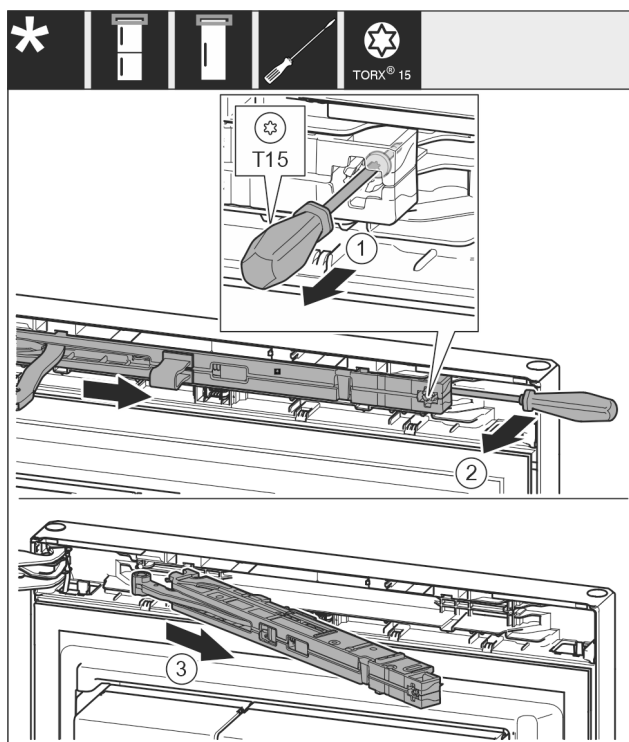


Fig. 8

- ▶ Ослабьте винт на узле амортизатора закрывания двери с помощью отвертки T15 примерно на 14 мм. Fig. 8 (1)
- ▶ При помощи отвертки со стороны ручки переместите за узел амортизатора и поверните узел вперед. Fig. 8 (2)
- ▶ Извлеките узел амортизатора. Fig. 8 (3)

8.2 Снятие двери

Указание

- ▶ Уберите продукты с полочек на дверце, прежде чем снимать дверцу, чтобы продукты не упали.

Для всех устройств:

Перевешивание двери

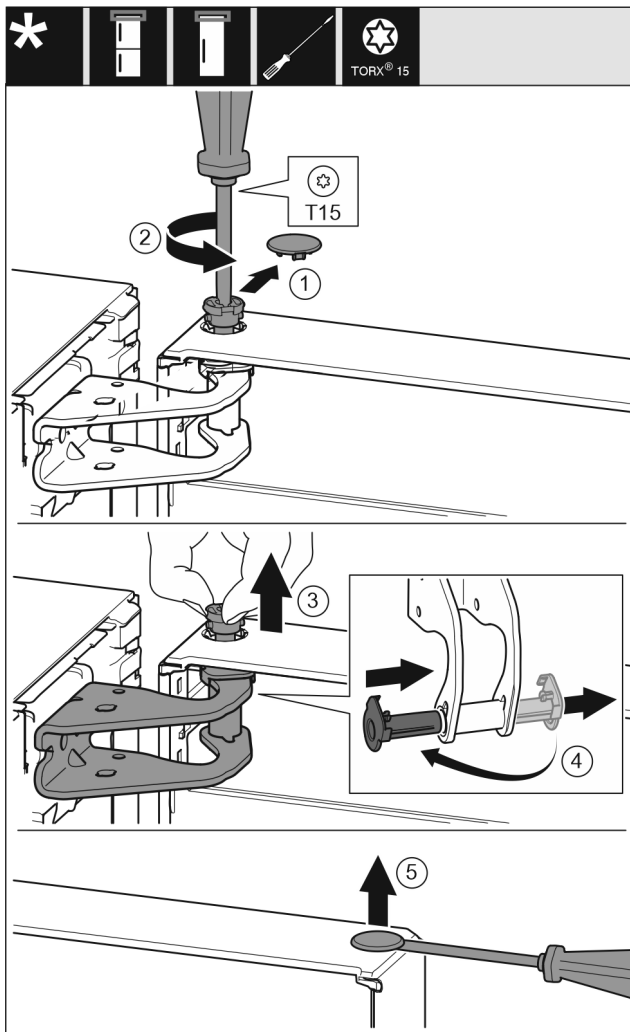


Fig. 9



ОСТОРОЖНО

Опасность травмы при опрокидывании двери!

- ▶ Следует хорошо держать дверь.
 - ▶ Устанавливайте дверь осторожно.
-
- ▶ Осторожно снимите предохранительную крышку. Fig. 9 (1)
 - ▶ Немного выкрутите палец отверткой T15. Fig. 9 (2)
 - ▶ Удерживая дверь, извлеките палец вручную. Fig. 9 (3)
 - ▶ Опорную втулку вытяните из направляющей. Установите и зафиксируйте с другой стороны. Fig. 9 (4)
 - ▶ Приподнимите дверь и отставьте в сторону.
 - ▶ Осторожно приподнимите и извлеките при помощи шлицевой отвертки заглушку из опорной втулки двери. Fig. 9 (5)

8.3 Перестановка верхних опорных частей

Для всех устройств:



Fig. 10

- ▶ Оба винта выкрутите отверткой T20.
- ▶ Приподнимите и уберите опорный кронштейн.

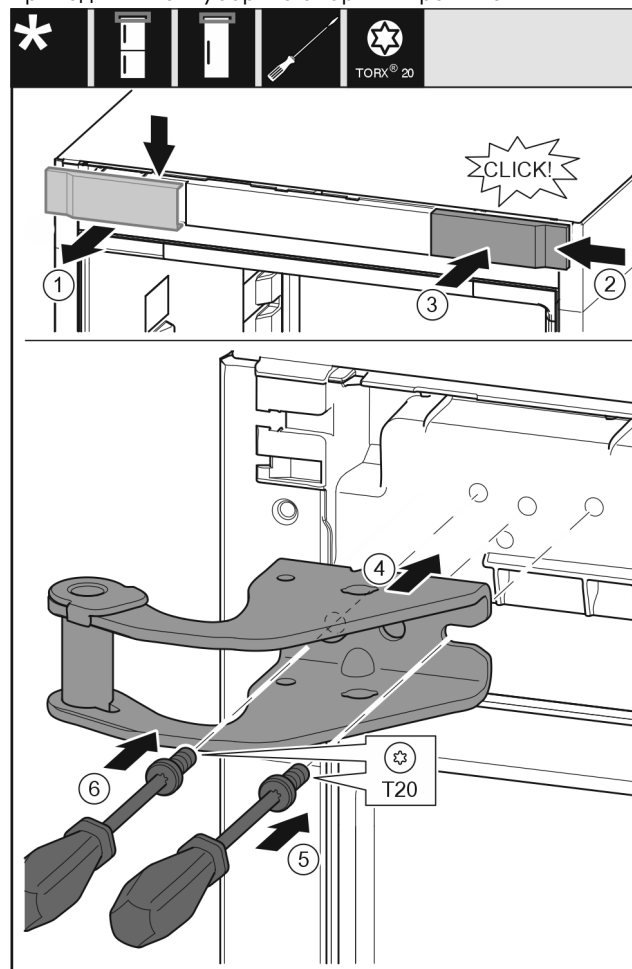


Fig. 11

- ▶ Снимите крышку сверху вперед. Fig. 11 (1)
- ▶ Навесьте крышку, повернув ее на 180°, справа с другой стороны. Fig. 11 (2)
- ▶ Зафиксируйте крышку. Fig. 11 (3)
- ▶ Установите верхний опорный кронштейн. Fig. 11 (4)
- ▶ Установите и затяните винт отверткой T20. Fig. 11 (5)
- ▶ Вставьте и затяните винт отверткой T20. Fig. 11 (6)

8.4 Перестановка нижних опорных частей

Для всех устройств:

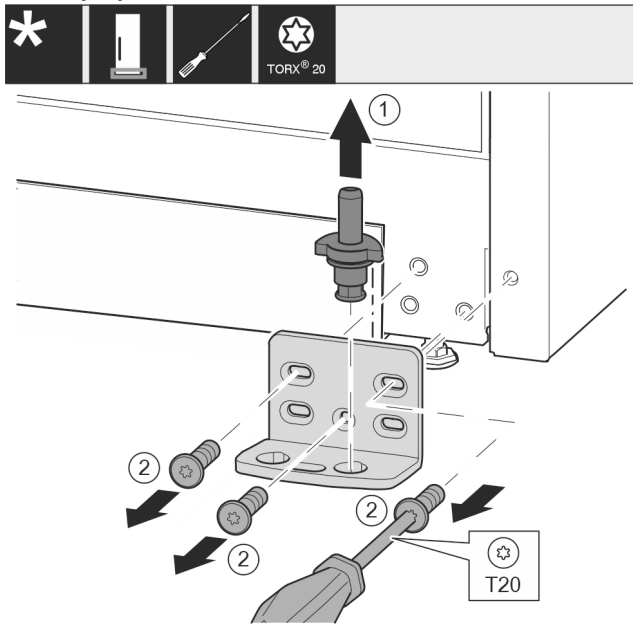


Fig. 12

- ▶ Опорный палец полностью извлеките движением вверх. Fig. 12 (1)
- ▶ Открутите винты отверткой T20 и снимите опорный кронштейн. Fig. 12 (2)

Для всех устройств:

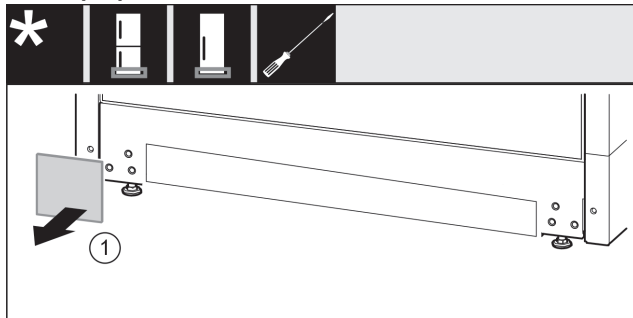


Fig. 13

- ▶ Снимите крышку. Fig. 13 (1)

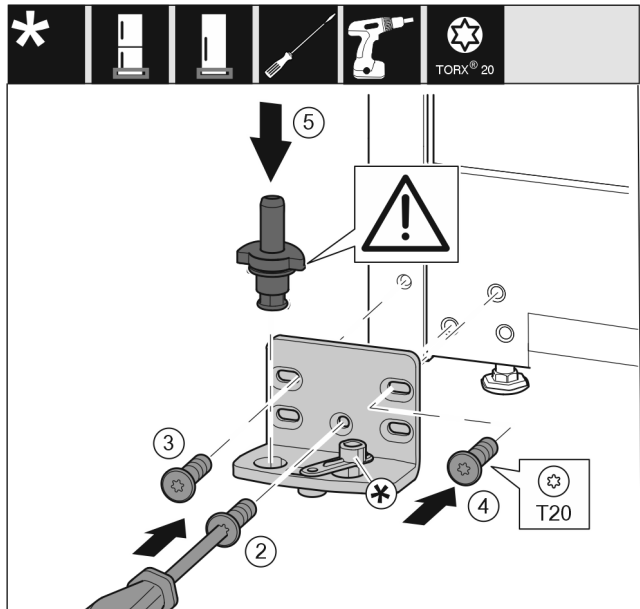


Fig. 14

- ▶ Установите опорный кронштейн с другой стороны и прикрутите с помощью отвертки T20. Начинайте с винта 2 снизу в центре. Fig. 14 (2)
- ▶ Затяните винты 3 и 4. Fig. 14 (3,4)
- ▶ Установите опорный палец в сборе. При этом следите за тем, чтобы выступ фиксатора был направлен назад. Fig. 14 (5)

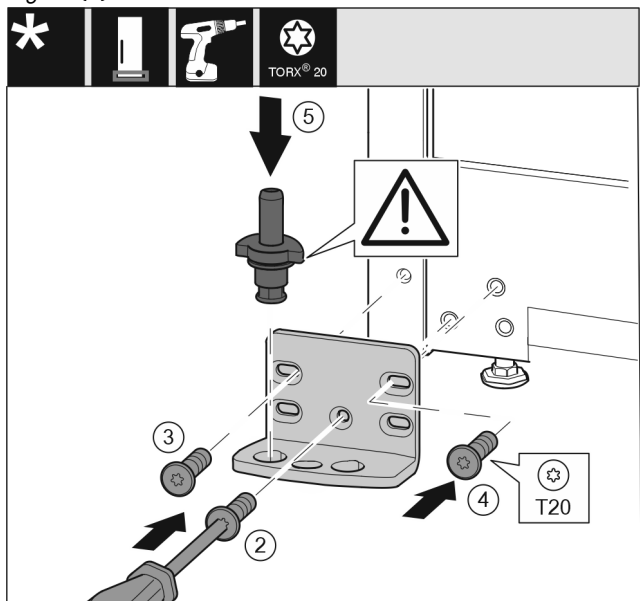


Fig. 15

- ▶ Установите опорный кронштейн с другой стороны и прикрутите с помощью отвертки T20. Начинайте с винта 2 снизу в центре. Fig. 15 (2)
- ▶ Затяните винты 3 и 4. Fig. 15 (3,4)
- ▶ Установите опорный палец в сборе. При этом следите за тем, чтобы выступ фиксатора был направлен назад. Fig. 15 (5)

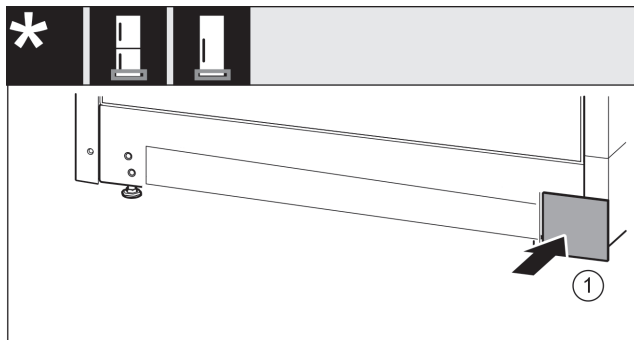


Fig. 16

► Снова установите крышку с другой стороны. Fig. 16 (1)

8.5 Перестановка ручек*

Для всех устройств:

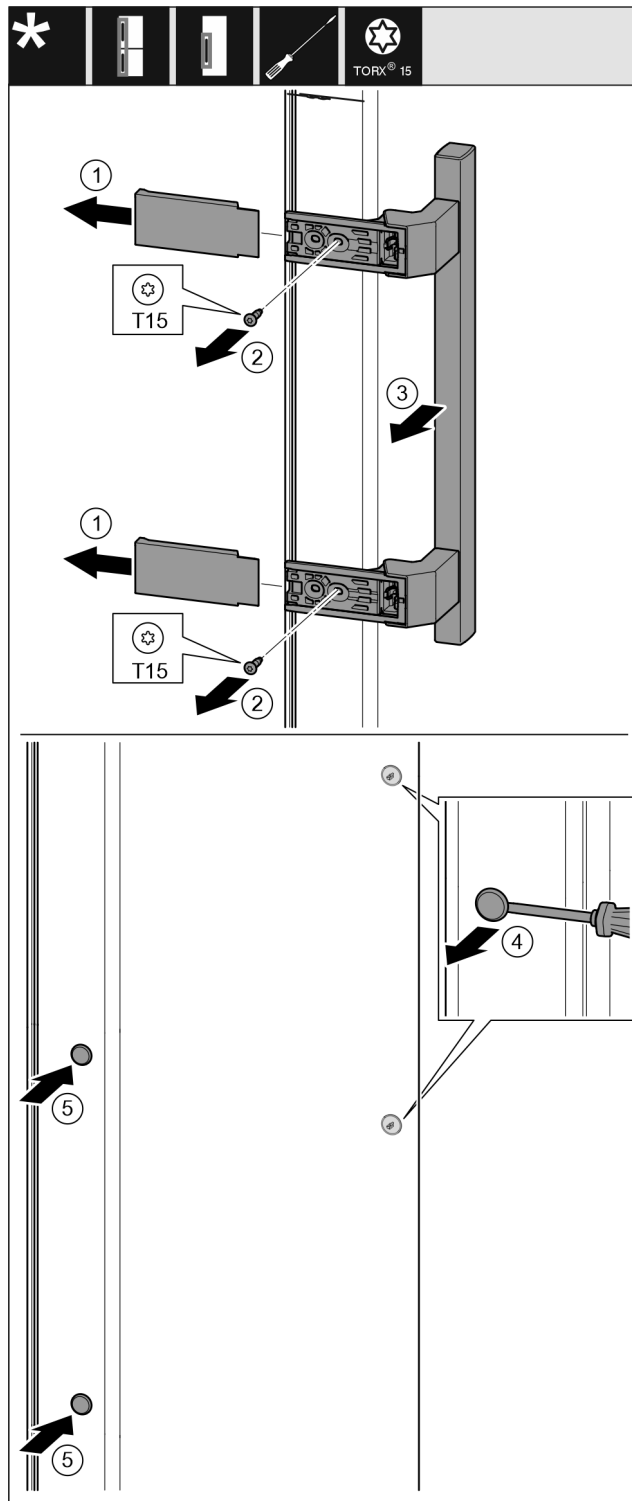


Fig. 17

- Снимите крышку. Fig. 17 (1)
- Выкрутите винты отверткой T15. Fig. 17 (2)
- Снимите ручку. Fig. 17 (3)
- Осторожно приподнимите шлицевой отверткой боковые заглушки и выньте их. Fig. 17 (4)
- Снова вставьте заглушки с другой стороны. Fig. 17 (5)

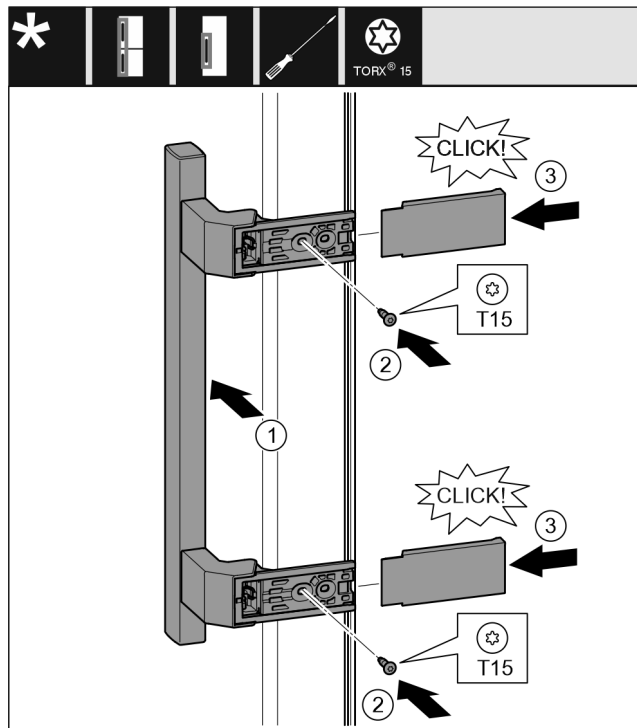


Fig. 18

- ▶ Установите ручку на противоположной стороне. Fig. 18 (1)
- ▷ Отверстия под винты должны находиться точно друг над другом.
- ▶ Затяните винты отверткой T15. Fig. 18 (2)
- ▶ Установите крышки сбоку и надвиньте их. Fig. 18 (3)
- ▷ Следить за правильной фиксацией.

8.6 Монтаж двери

Для всех устройств:

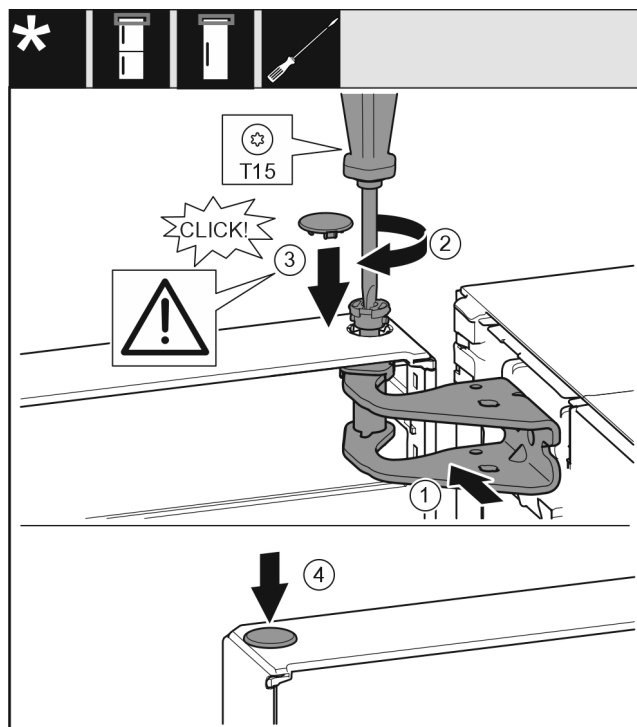


Fig. 19

- ▶ Установить дверь на нижний опорный палец.
- ▶ Выровняйте дверь вверх по отверстию в опорном кронштейне. Fig. 19 (1)
- ▶ Вставьте палец и затяните отверткой T15. Fig. 19 (2)

- ▶ Установите предохранительную крышку для защиты двери: Вставьте предохранительную крышку и проверьте, прилегает ли она к двери. В ином случае вставьте палец полностью. Fig. 19 (3)
- ▶ Вставьте заглушку. Fig. 19 (4)

8.7 Выравнивание двери

Для всех устройств:



ПРЕДУПРЕЖДЕНИЕ

Опасность травмирования выпадающей дверью! Если опорные детали недостаточно хорошо прикручены, то дверь может выпасть. Это может привести к тяжелым травмам. Кроме того, если дверь плотно не закрывается, то устройство охлаждает неправильно.

- ▶ Плотно затяните опорные кронштейны с усилием 4 Нм.
- ▶ Проконтролируйте все винты и по ситуации подтяните.

- ▶ При необходимости, выставить дверь посредством двух продольных отверстий в нижнем опорном кронштейне, выровняв относительно корпуса устройства. Для этого выкрутите средний винт в опорном кронштейне с помощью прилагаемой к T20 насадки. Оставшиеся винты немного ослабьте с помощью насадки к T20 или отверткой T20 и выровняйте посредством продольных отверстий.
- ▶ Подоприте дверь: с помощью рожкового ключа SW10 выворачивать регулирующую опору на нижнем опорном кронштейне до тех пор, пока она не будет опираться на пол, затем повернуть еще на 90°.

8.8 Монтаж амортизатора закрывания двери

Для устройств с амортизатором закрывания двери:

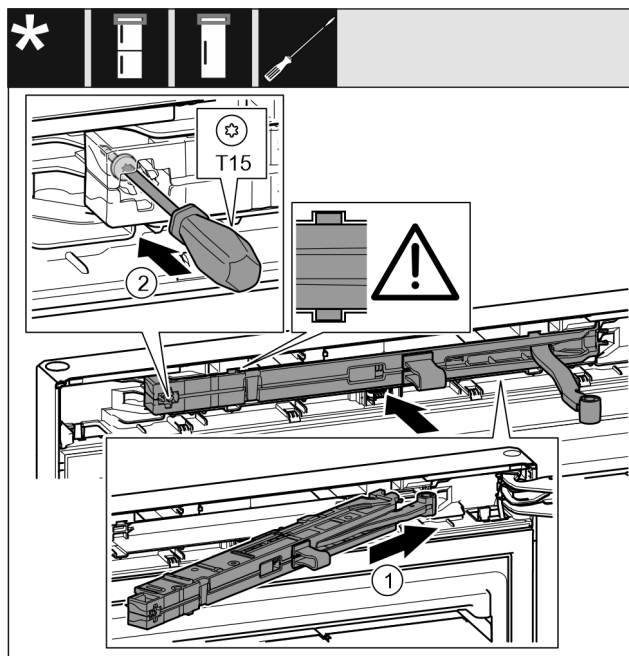


Fig. 20

- ▶ Вставьте узел амортизатора в выемку со стороны опорного кронштейна под наклоном до упора. Fig. 20 (1)
- ▶ Вставить узел полностью.
- ▷ Узел размещен правильно, если ребро узла амортизатора находится в направляющей в корпусе.
- ▶ Затяните винт отверткой T15. Fig. 20 (2)

Подключение устройства к системе водоснабжения*

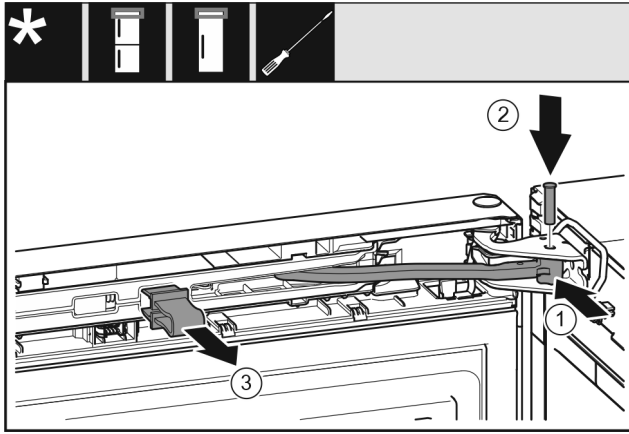


Fig. 21

Дверь открыта на 90°.

- ▶ Поверните шарнир в опорном кронштейне. Fig. 21 (1)
- ▶ Вставьте палец в опорный кронштейн и шарнир. При этом следите за тем, чтобы выступ фиксатора занимал правильное положение в пазу. Fig. 21 (2)
- ▶ Снимите предохранитель. Fig. 21 (3)

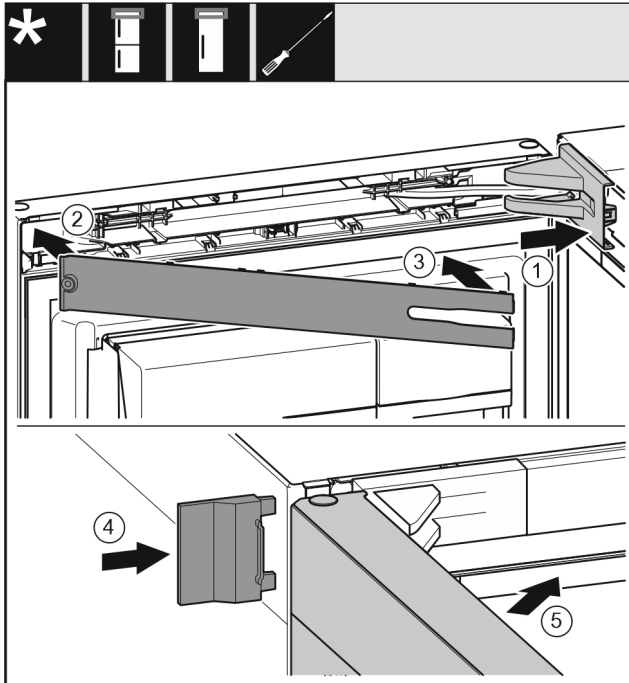


Fig. 22

- ▶ Крышку опорного кронштейна установите и зафиксируйте, при необходимости осторожно разожмите. Fig. 22 (1)
- ▶ Установите накладку. Fig. 22 (2)
- ▶ Наклоните и зафиксируйте накладку. Fig. 22 (3)
- ▶ Надвиньте внешнюю крышку. Fig. 22 (4)
- ▶ Закройте верхнюю дверь. Fig. 22 (5)

9 Подключение устройства к системе водоснабжения*

Убедитесь, что выполнены следующие исходные условия:

- Размеры подключения для подачи воды известны и соблюдены.
- Давление воды соблюдено.
- Подвод воды к устройству осуществляется через трубопровод холодной воды, который соответствует предписаниям по рабочему давлению и подключен к водопроводу питьевой воды.

- Все приборы и устройства для подвода воды соответствуют предписаниям, действующим в стране использования.
- Задняя сторона устройства доступна, чтобы Вы могли подключить устройство к водопроводу питьевой воды.
- Используется приданный шланг. Старые шланги утилизированы.
- В фитинге шланга установлен фильтр с уплотнением.
- В месте подсоединения шлангопровода к системе домашнего водоснабжения имеется кран для воды, чтобы в случае необходимости можно было перекрыть подачу воды.
- Кран для воды не перекрыт задней стенкой устройства и легко доступен. Благодаря этому можно установить устройство максимально близко к стене и в случае необходимости быстро закрыть кран для воды.



ПРЕДУПРЕЖДЕНИЕ

Опасность удара током из-за воды!

- ▶ Перед подключением к трубопроводу для воды: Отключите устройство от розетки.
- ▶ Перед подключением к линиям подачи воды: Перекрыть подачу воды.
- ▶ Обеспечьте, чтобы подключение устройства к водопроводу питьевой воды выполнял только квалифицированный специалист.



ПРЕДУПРЕЖДЕНИЕ

Опасность отравления загрязненной водой!

- ▶ Подсоединяйте только к водопроводу питьевой воды.

9.1 Подключение шланга

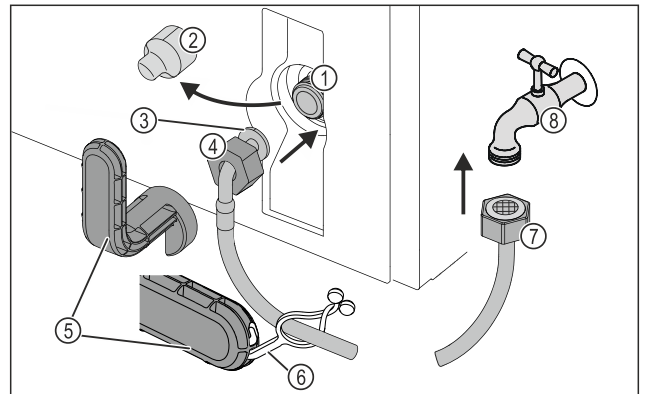


Fig. 23

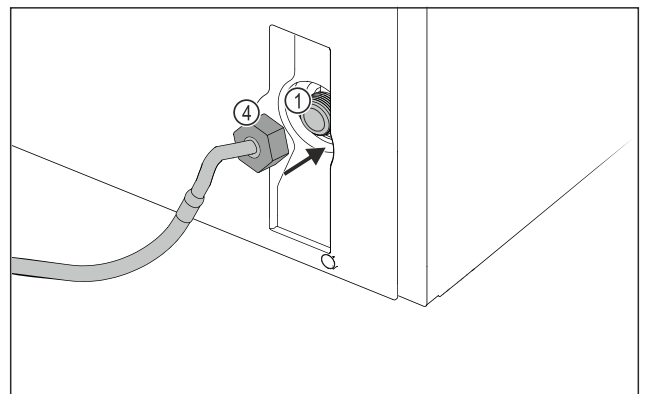


Fig. 23

- | | |
|---|--------------------------------|
| (1) Электромагнитный клапан: Электромагнитный клапан находится внизу на обратной стороне устройства. Он оснащен резьбой R3/4. | (5) Вспомогательный инструмент |
| (2) Крышка | (6) Накладка |
| (3) Конец шланга под углом | (7) Прямой конец шланга |
| (4) Гайка | (8) Кран для воды |

ВНИМАНИЕ

Опасность повреждения из-за ненадлежащего монтажа!

- ▶ При монтаже не допускается повреждение или перегибание шланга.
- ▶ При установке устройства не допускается повреждение или перегибание шланга.

Подключите шланг к устройству:

- ▶ Снять крышку Fig. 23 (2).
- ▶ До конца сдвиньте гайку Fig. 23 (4) через конец шланга в виде угла Fig. 23 (3) и удерживайте.

ВНИМАНИЕ

Утечка в электромагнитном клапане в результате повреждения витков резьбы!

Если электромагнитный клапан негерметичен возникает опасность выхода воды.

- ▶ Для монтажа гайки на электромагнитном клапане соблюдайте приведенные ниже инструкции.

- ▶ Осторожно накрутите гайку Fig. 23 (4) на электромагнитный клапан Fig. 23 (1) и удерживайте ее.
- ▶ Двумя пальцами накрутите гайку Fig. 23 (4) непосредственно на резьбу до обеспечения надежной посадки.



ПРЕДУПРЕЖДЕНИЕ

Опасность пореза из-за поломанного вспомогательного инструмента!

- ▶ Вспомогательный инструмент Fig. 23 (5) используйте только при комнатной температуре.

- ▶ Затяните гайку Fig. 23 (4) с помощью вспомогательного инструмента Fig. 23 (5) по часовой стрелке, пока не будет достигнут максимальный момент затяжки и вспомогательный инструмент Fig. 23 (5) начнет прокручиваться.

▷ Шланг подключен к устройству.

Подключите шланг к крану для воды:

- ▶ Навинтите гайку Fig. 23 (7) на кран для воды Fig. 23 (8).



ПРЕДУПРЕЖДЕНИЕ

Опасность пореза из-за поломанного вспомогательного инструмента!

- ▶ Вспомогательный инструмент Fig. 23 (5) используйте только при комнатной температуре.

- ▶ Затяните гайку Fig. 23 (7) с помощью вспомогательного инструмента Fig. 23 (5) по часовой стрелке, пока не будет достигнут максимальный момент затяжки и вспомогательный инструмент Fig. 23 (5) начнет прокручиваться.

- ▶ Зацепите накладку Fig. 23 (6) во вспомогательном инструменте Fig. 23 (5).

- ▶ Для хранения закрепите накладку Fig. 23 (6) на шланге.

▷ Шланг подключен к крану для воды.

9.2 Проверка водяной системы

Прежде чем полностью установить устройство, компания Liebherr рекомендует проверить герметичность водяной системы.

- ▶ Вставьте бак для воды InfinitySpring. (см. 10 Бак для воды*) *
- ▶ Установите водяной фильтр InfinitySpring. (см. 11 Фильтр для воды*) *
- ▶ Медленно откройте кран для воды.
- ▶ Проверьте герметичность шлангов, подачи воды и соединений.
- ▷ Герметичность водяной системы проверена.
- ▷ Водяная система герметична: Устройство можно полностью установить.

Указание

InfinitySpring: Перед первым использованием нужно ввести InfinitySpring в эксплуатацию. Для этого следует удалить воздух из водяной системы и очистить ее. (см. Quick Start Guide или инструкцию по эксплуатации)*

10 Бак для воды*

Бак для воды InfinitySpring в зависимости от устройства находится за самым нижним выдвижным ящиком в холодильном отделении или в отделении BioFresh

10.1 Вставить бак для воды

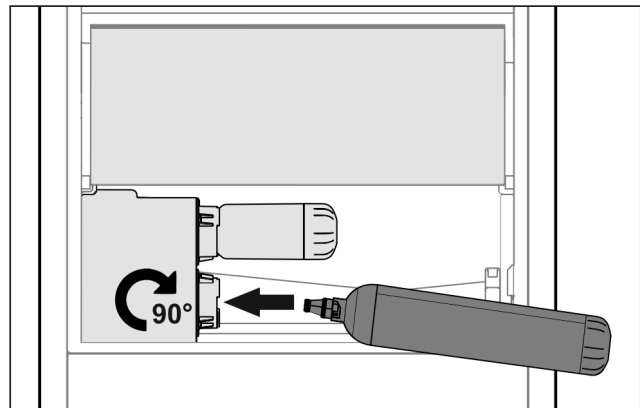


Fig. 24

- ▶ Извлеките выдвижной ящик.
- ▶ Вставьте бак для воды и поверните его вправо до упора, прим. на 90°.
- ▶ Проверьте, герметичен ли бак для воды и нет ли выхода воды.
- ▶ Вставить выдвижной ящик.
- ▶ Удалить воздух с водяной системы (см. Инструкцию по монтажу, подключение воды)

Вместо водяного фильтра установить дополнительный бак для воды.

Указание

Бак для воды доступен как запчасть.

11 Фильтр для воды*

Фильтр для воды в зависимости от устройства находится за самым нижним выдвижным ящиком в холодильном отделении или в отделении BioFresh.

Он принимает отложения в воде и снижает привкус хлора.

Фильтр для воды*

- ❑ Фильтр для воды при заданной мощности менять самое позже каждые 6 месяцев, или если имеет место значительное снижение скорости потока.
- ❑ Водяной фильтр содержит активированный уголь и может быть утилизирован вместе с обычными бытовыми отходами.

Указание

Водяной фильтр можно получить в магазине Liebherr-Hausgeräte по ссылке home.liebherr.com/shop/de/deu/zubehor.html.

11.1 Установка водяного фильтра

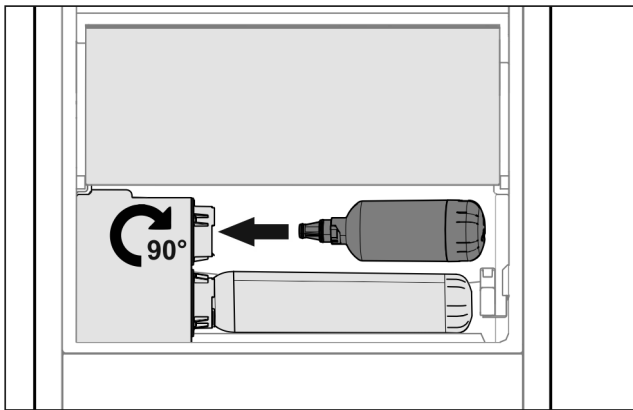


Fig. 25

- ▶ Извлечь выдвижной ящик.
- ▶ Вставьте водяной фильтр и поверните его вправо до упора, прим. на 90°.
- ▶ Проверьте, герметичен ли фильтр и нет ли выхода воды.
- ▶ Вставить выдвижной ящик.

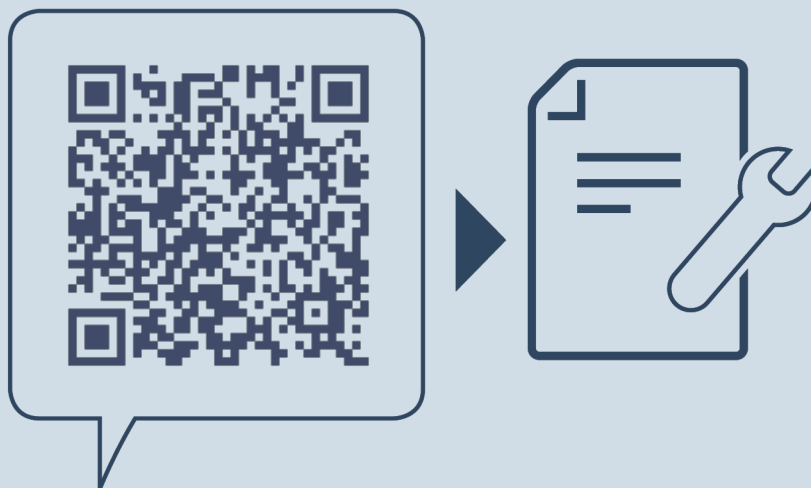


ОСТОРОЖНО

Новые водяные фильтры могут содержать взвешенные вещества.

- ▶ Слейте и утилизируйте 3 л воды на InfinitySpring.
-

- ▷ Водяной фильтр теперь готов к работе.



home.liebherr.com/fridge-manuals

RU Холодильник

Дата выдачи: 20240212

**Индекс артикульных
номеров: 7086335-00**

Liebherr-Hausgeräte Marica E00D
Bezirk Plovdiv
4202 Radinovo
Bulgarien