



Brugsanvisning

Quality, Design and Innovation



[home.liebherr.com/fridge-manuals](http://home.liebherr.com/fridge-manuals)



# LIEBHERR

# Indhold

<b>1</b>	<b>Oversigt over apparatet</b> .....	<b>3</b>
1.1	Leveringsomfang.....	3
1.2	Oversigt over apparat og udstyr.....	3
1.3	SmartDevice.....	3
1.4	Skabets anvendelsesområde.....	4
1.5	Konformitet.....	4
1.6	SVHC-stoffer i henhold til REACH-forordningen.....	4
1.7	EPREL-database.....	4
<b>2</b>	<b>Generelle sikkerhedshenvisninger</b> .....	<b>4</b>
<b>3</b>	<b>Sådan fungerer Touch &amp; Swipe-displayet</b> .....	<b>6</b>
3.1	Navigation og symbolforklaring.....	6
3.2	Menuer.....	6
3.3	Dvaletilstand.....	7
<b>4</b>	<b>Idriftsættelse</b> .....	<b>7</b>
4.1	Tilkobling af apparatet (første ibrugtagning).....	7
4.2	Sådan tages IceMaker i brug.....	7
<b>5</b>	<b>Opbevaring</b> .....	<b>7</b>
5.1	Henvisninger angående opbevaring.....	7
5.2	Fryserum.....	8
5.3	Opbevaringstider.....	8
<b>6</b>	<b>Energibesparelse</b> .....	<b>8</b>
<b>7</b>	<b>Betjening</b> .....	<b>9</b>
7.1	Betjeningselementer og displayelementer.....	9
7.1.1	Status-visning.....	9
7.1.2	Symboler.....	9
7.2	Apparatets funktioner.....	9
7.2.1	Bemærkninger om apparatets funktioner.....	9
	Slukning og tænding af apparatet.....	9
	WLAN.....	10
	Temperatur.....	10
	Temperatureenhed.....	11
	SuperFrost.....	11
	Start af afrimningscyklus.....	11
	PartyMode .....	12
	SabbathMode.....	12
	EnergySaver .....	13
	IceMaker / MaxIce .....	13
	IceMaker-vandtilførsel.....	15
	TubeClean .....	15
	Statuslys (statusvisning)* .....	15
	Display-lysstyrke.....	16
	Døralarm.....	16
	Indtastningsspærre.....	16



Sprog.....	17
Apparatoplysninger.....	17
Software.....	17
Påmindelse.....	18
Demotilstand.....	18
Nulstilling til fabriksindstillinger.....	19
7.3 Meddelelser.....	19
7.3.1 Oversigt over advarsler.....	19
7.3.2 Afslutning af advarsler.....	19
7.3.3 Oversigt over påmindelser.....	20
7.3.4 Afslutning af påmindelser.....	20
<b>8 Udstyr</b> .....	<b>21</b>
8.1 Skuffer.....	21
8.2 Udtrækshylde med IceTower.....	22
8.3 Glasplader.....	24
8.4 IceMaker.....	24
8.5 VarioSpace.....	24
8.6 Køleelement.....	24
<b>9 Service</b> .....	<b>25</b>
9.1 Adskillelse/montering af udtrækssystemer.....	25
9.2 Afrimning af apparatet.....	26
9.3 Rengøring af skabet.....	26
<b>10 Kundeservice</b> .....	<b>27</b>
10.1 Tekniske data.....	27
10.2 Driftslyde.....	28
10.3 Teknisk fejl.....	28
10.4 Kundeservice.....	30
10.5 Typeskilt.....	30
<b>11 Sæt ud af drift</b> .....	<b>30</b>
<b>12 Bortskaffelse</b> .....	<b>30</b>
12.1 Forberedelse af apparatet til bortskaffelse.....	30
12.2 Miljøvenlig bortskaffelse af apparatet.....	30

Producenten arbejder løbende på at videreudvikle alle typer og modeller. Derfor beder vi om din forståelse for, at vi er nødt til at forbeholde os ret til ændringer hvad angår form, udstyr og teknik.

Symbol	Forklaring
	<b>Læs vejledningen</b> Få at lære alle fordelene ved dit nye apparat at kende bedes du læse henvisningerne i denne vejledning grundigt igennem.
	<b>Yderligere oplysninger findes på internettet</b> Den digitale vejledning med supplerende oplysninger og på flere sprog kan findes online ved hjælp af QR-koden på forsiden af vejledningen eller ved at angive servicenummeret på <a href="http://home.liebherr.com/fridge-manuals">home.liebherr.com/fridge-manuals</a> . Servicenummeret kan findes på typeskiltet:
	Fig. Vejledende illustration

Symbol	Forklaring
	<b>Kontrollér apparatet</b> Kontrollér alle dele for transportskader. Henvend dig til forhandleren eller kundeservice i tilfælde af klager.
	<b>Afvielser</b> Vejledningen gælder for flere modeller, derfor kan forekomme afvielser. Afsnit, der kun gælder for bestemte enheder, er mærket med en stjerne (*).
	<b>Handlingsanvisninger og handlingsresultater</b> Handlingsanvisninger er mærket med ►. Handlingsresultater er mærket med en ▷.
	<b>Videoer</b> Du kan finde videoer om apparaterne på YouTube-kanalen hos Liebherr-Hausgeräte.

Denne brugsanvisning gælder for:

FN..	52..i
SFN..	52..i

### Bemærk

Hvis dit apparat har et N i apparatbetegnelsen, er der tale om et NoFrost-apparat.

## 1 Oversigt over apparatet

### 1.1 Leveringsomfang

Kontrollér alle dele for transportskader. Hvis du har nogen klager, skal du kontakte forhandleren eller kundeservice. (se 10.4 Kundeservice)

Leveringen omfatter følgende dele:

- Gulvmodel
- Udstyr (afhængigt af model)
- Monteringsmateriale (afhængigt af model)
- „Quick Start Guide“
- „Installation Guide“
- Servicebrochure

## 1.2 Oversigt over apparat og udstyr

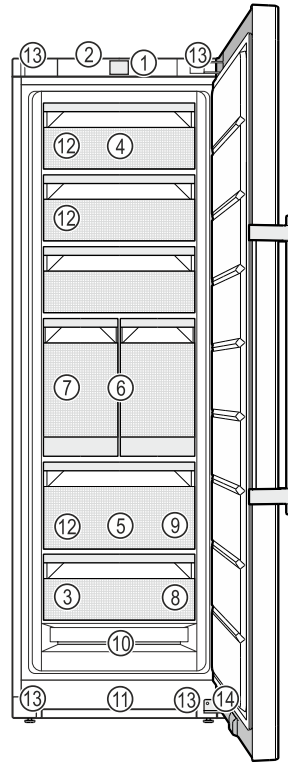


Fig. 1 Vejledende illustration

- |  |  |
|--|--|
| <b>(1)</b> Betjenings-elementer                  | <b>(8)</b> Frysebakke, køleelementer   |
| <b>(2)</b> Belysning, statuslys (statusvisning)* | <b>(9)</b> Isterningskovl  |
| <b>(3)</b> Typeskilt                             | <b>(10)</b> NoFrost  |
| <b>(4)</b> Nedklappelig skuffe                   | <b>(11)</b> Ventilationsåbning   |
| <b>(5)</b> SpaceBox                              | <b>(12)</b> VarioSpace   |
| <b>(6)</b> IceTower                              | <b>(13)</b> Stillefødder (foran),<br>transporthjul (bagved),<br>transportgreb foroven<br>(bagved) og forned<br>(foran) |
| <b>(7)</b> IceMaker                              | <b>(14)</b> Lukkedæmper*   |

### Bemærk

► Hylde, skuffer eller kurve er ved leveringen anbragt således, at der opnås en optimal energieffektivitet. Ændringer af placeringen inden for de pågældende positioneringsmuligheder, f.eks. for hyldeerne i køledelen, påvirker dog ikke energiforbruget.

## 1.3 SmartDevice

SmartDevice er netværksløsningen til dit fryseapparat.

Hvis dit apparat er egnet eller forberedt til SmartDevice, kan du nemt og bekvemt integrere dit apparat i dit WLAN-net. Med SmartDevice-appen kan du betjene dit apparat via en mobil slutenhed. I SmartDevice-appen har du mulighed for at udføre ekstra funktioner og indstillinger.

SmartDevice-egnet apparat:

Apparatet er SmartDevice-kompatibelt. Hvis du vil oprette forbindelse mellem apparatet og Wi-Fi, skal du downloade SmartDevice-appen.



# Generelle sikkerhedshenvisninger

Flere oplysninger [smartdevice.liebherr.com](http://smartdevice.liebherr.com) om SmartDevice:

Download appen SmartDevice:



Efter installationen og konfigurationen af SmartDevice-appen kan du integrere dit apparat vha. SmartDevice-appen og apparatfunktionen WLAN (se WLAN) i dit WLAN-net.

## Bemærk

SmartDevice-funktionen er ikke tilgængelig i følgende lande: Rusland, Hviderusland, Kasakhstan.

## 1.4 Skabets anvendelsesområde

### Bestemmelsesmæssig anvendelse

Skabet er udelukkende egnet til køling af fødevarer i husholdninger eller i husholdningslignende omgivelser. Hertil hører eksempelvis

- personalekøkkener, pensionater med servering af morgenmad,
- til brug for gæster på landsteder, hoteller, moteller og andre steder med overnatning,
- til catering eller anden engrosvirksomhed.

Skabet er ikke beregnet til at blive anvendt til indbygning.

Al anden anvendelse er ikke tilladt.

### Sandsynlig forkert anvendelse

Følgende anvendelse er udtrykkeligt forbudt:

- Opbevaring og køling af medikamenter, blodplasma, laboratoriepræparater eller lignende stoffer og produkter i henhold til bekendtgørelsen 2007/47/EF om medicinsk udstyr
- Anvendelse i områder med eksplosionsrisiko

Misbrug af skabet kan medføre, at de opbevarede varer beskadiges eller fordærves.

### Klimaklasser

Skabet er alt efter klimaklasse beregnet til brug ved begrænset omgivende temperatur. Klimaklassen, som dit skab er omfattet af, er trykt på typeskiltet.

## Bemærk

- For at sikre en problemfri funktion skal de angivne omgivende temperaturer overholdes.

Klimaklasse	For en omgivende temperatur fra
SN	10 °C til 32 °C

Klimaklasse	For en omgivende temperatur fra
N	16 °C til 32 °C
ST	16 °C til 38 °C
T	16 °C til 43 °C
SN-ST	10 °C til 38 °C
SN-T	10 °C til 43 °C

## 1.5 Konformitet

Kølemiddelkredsløbets tæthed er kontrolleret. Apparatet opfylder de gældende sikkerhedsbestemmelser samt de tilhørende forskrifter.

For markedet i EU: Apparatet opfylder direktiv 2014/53/EU.

For markedet i GB: Apparatet opfylder Radio Equipment Regulations 2017 SI 2017 No. 1206.

EU-overensstemmelseserklæringens fuldstændige tekst kan findes på følgende internetadresse: [www.Liebherr.com](http://www.Liebherr.com)

## 1.6 SVHC-stoffer i henhold til REACH-forordningen

Med det efterfølgende link kan du kontrollere, om dit apparat indeholder SVHC-stoffer i henhold til REACH-forordningen: [home.liebherr.com/de/deu/de/liebherr-erleben/nachhaltigkeit/umwelt/scip/scip.html](http://home.liebherr.com/de/deu/de/liebherr-erleben/nachhaltigkeit/umwelt/scip/scip.html)

## 1.7 EPREL-database

Fra den 1. marts 2021 kan oplysningerne om mærkningen af energiforbruget og økodesign-kravene findes i den europæiske produktdatabase (EPREL). Du finder produktbasen under følgende link: <https://eprel.ec.europa.eu/>. Her opfordres du til at indtaste modelidentifikationen. Modelidentifikationen findes på typeskiltet.

## 2 Generelle sikkerhedshenvisninger

Opbevar denne brugsanvisning sikkert, så du altid kan slå op i den, når du får brug for det.

Hvis du giver apparatet videre, skal du også give brugsanvisningen med til den efterfølgende ejer.

Læs denne brugsanvisning, før apparatet tages i brug, så det kan benyttes korrekt og sikkert. Følg altid de deri angivne anvisninger, sikkerhedshenvisninger og advarsels-henvisninger. De er vigtige, så du altid kan installere og anvende apparatet sikkert og problemfrit.

### Farer for brugeren:

- Dette apparat kan anvendes af børn samt af personer med nedsatte fysiske, sensoriske eller mentale færdigheder eller mangel på erfaring og viden, hvis de er under opsyn, eller hvis de har modtaget

instruktion i sikker anvendelse af skabet, og hvis de er bevidste om de eventuelle farer, der er forbundet med anvendelsen. Børn må ikke lege med skabet. Børn må kun udføre rengøring og vedligeholdelse, der kan udføres af brugeren, hvis de er under opsyn. Børn på 3-8 år må komme tæt på og tage ting ud af skabet. Børn under 3 år skal holdes på afstand af skabet, hvis de ikke er under permanent opsyn.

- Der skal være nem adgang til stikdåsen, så apparatet hurtigt kan afbrydes fra strømmen i tilfælde af en nødsituation. Den skal befinde sig uden for apparatets bagsideområde.
- Tag altid fat i stikket, når skabet skal afbrydes fra elnettet. Træk ikke i ledningen.
- I tilfælde af fejl trækkes stikket ud eller sikringen frakobles.
- Ledningen må ikke beskadiges. Skabet må ikke bruges med defekt ledning.
- Reparationer og indgreb på apparatet må kun udføres af kundeservice eller andet dertil uddannet fagpersonale.
- Skabet må kun monteres, tilsluttes og bortskaffes i henhold til oplysningerne i anvisningen.
- Fabrikanten hæfter ikke for skader, som opstår på grund af en forkert fungerende fast vandtilslutning.

### Fare for brand:

- Det anvendte kølemiddel (angivelser på typeskiltet) er miljøvenligt, men brandbart. Udslippende kølemiddel kan antænde.
  - Kølekredsløbets rørledninger må ikke beskadiges.
  - Håndter ikke tændingskilder i skabets indre.
  - Inde i skabet må der ikke bruges elektriske apparater (f.eks. damprengøringsapparater, varmeapparater, ismaskiner osv.).
  - Hvis kølemiddel strømmer ud: Åben ild eller antændelseskilder i nærheden af udstrømningsstedet fjernes. Udluft rummet godt. Kontakt en servicetekniker.
- Opbevar ingen eksplosive stoffer eller spraydåser med brændbare drivgasser som f. eks. butan, propan, pentan osv. i skabet. Sådanne spraydåser kan kendes på den påtrykte oplysning om indholdsstofferne eller et flammesymbol. Gasser, som eventuelt slipper ud, kan antændes gennem elektriske komponenter.
- Tændte stearinlys, lamper og andre genstande med åben flamme skal holdes

væk fra apparatet, så de ikke sætter apparatet i brand.

- Drikkevarer med alkohol eller beholdere med andet alkohol skal opbevares godt tillukket. Alkohol, som eventuelt slipper ud, kan antændes gennem elektriske komponenter.

### Fare for at falde ned eller vælte:

- Sokkeler, skuffer, døre osv. må ikke benyttes som trin og man må ikke støtte sig til dem. Dette gælder især for børn.

### Fare for levnedsmiddelforgiftning!

- Spis ikke nogen fødevarer, som er blevet opbevaret i for lang tid.

### Fare for forfrysninger, fornemmelse af følelseløshed og smerter:

- Undgå vedvarende hudkontakt med kolde overflader eller køle-/frysevarer, eller træf beskyttelsesforanstaltninger, f.eks. ved at anvende handsker.

### Fare for kvæstelser og beskadigelser:

- Varm damp kan medføre skoldninger. Til afrimning må der ikke benyttes elektriske varme- eller damprenseapparater, åben ild eller afisningspray.
- Benyt ikke skarpe genstande til fjernelse af is.

### Fare for klemning:

- Tag ikke fat om hængslet, når døren åbnes og lukkes. Fingrene kan komme i klemme.

### Symboler på skabet:



Symbolet kan være anbragt på kompressoren. Det refererer til olien i kompressoren og gør opmærksom på følgende fare: Kan være dødeligt, hvis det indtages eller kommer ind i luftvejene. Denne information har kun betydning ved bortskaffelsen. Ved normal anvendelse er der ingen fare.



Symbolet findes på kompressoren og angiver faren for brandfarlige stoffer. Mærkatet må ikke fjernes.





Denne eller en lignende mærkat kan findes på bagsiden af apparatet. Den henviser til, at der findes vakuumisoleringspaneler (VIP) eller perlitpaneler i døren og/eller i huset. Denne henvisning er kun relevant under bortskaffelsen. Mærkatet må ikke fjernes.

### Overhold advarselshenvisningerne og de andre specifikke henvisninger i de andre kapitler:

	FARE	Gør opmærksom på en umiddelbart farlig situation, som har døden eller alvorlige kvæstelser til følge, når den ikke undgås.
--	------	--

# Sådan fungerer Touch & Swipe-displayet

	ADVARSEL	Gør opmærksom på en farlig situation, som kan have døden eller alvorlige kvæstelser til følge, når den ikke undgås.
	FORSIGTIG	Gør opmærksom på en farlig situation, som kan have lettere eller større kvæstelser til følge, når den ikke undgås.
	VIGTIGT	Gør opmærksom på en farlig situation, som kan have materielle skader til følge, når den ikke undgås.
	Bemærk	Angiver nyttige henvisninger og tips.


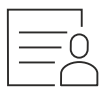
## 3 Sådan fungerer Touch & Swipe-displayet

Du betjener apparatet med Touch & Swipe-displayet. Brug Touch & Swipe-displayet (i det følgende kaldet displayet) til at vælge apparatets funktioner ved at trykke eller stryge på symboler. Hvis du ikke udfører en handling på displayet i 10 sekunder, springer visningen enten tilbage til den overordnede menu eller direkte til statusvisningen.

### 3.1 Navigation og symbolforklaring

Illustrationerne bruger forskellige symboler til at navigere på displayet. Følgende tabel beskriver disse symboler.

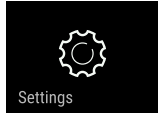
Symbol	Beskrivelse
	<b>Kort tryk på displayet:</b> Aktivér/deaktivér funktion. Bekræft valget. Åbn undermenuen.
	<b>Langt tryk på displayet med et angivet tidsrum (f.eks. 3 sekunder):</b> Aktivering/deaktivering af funktionen eller værdien.
	<b>Stryg til højre eller venstre:</b> Navigér i menuen.
	<b>Kort tryk på symbolet Tilbage:</b> Gå ét menuniveau tilbage.
	<b>Langt tryk i 3 sekunder på symbolet Tilbage:</b> Gå tilbage til statusdisplayet.
	<b>Pil med ur:</b> Det tager mere end 10 sekunder, før følgende visning fremgår af displayet.
	<b>Pil med tidsangivelse:</b> Det tager det angivne tidsrum, før følgende visning fremgår af displayet.

Symbol	Beskrivelse
	<b>Symbolet "Åbn indstillingsmenuen":</b> Gå til indstillingsmenuen, og åbn indstillingsmenuen. Om nødvendigt: Gå til den ønskede funktion i indstillingsmenuen. (se 3.2.1 Åbn indstillingsmenuen)
	<b>Åbn symbolet "Avanceret menu":</b> Gå til menuen Avanceret, og åbn den avancerede menu. Om nødvendigt: Gå til den ønskede funktion i menuen Avanceret. (se 3.2.2 Åbning af udvidet menu)
Ingen handling inden for 10 sekunder	Hvis du ikke udfører en handling på displayet i 10 sekunder, springer visningen enten tilbage til den overordnede menu eller direkte til statusvisningen.
Åbn døren, og luk den igen.	Hvis du åbner døren og lukker den igen med det samme, springer displayet tilbage til statusvisningen.

Bemærk: Illustrationer af displayet vises på engelsk.

### 3.2 Menuer

Apparatets funktioner er opdelt i forskellige menuer:

Menu	Beskrivelse
Hovedmenu	Når du tænder for apparatet, befinder du dig automatisk i hovedmenuen. Herfra kan du gå til apparatets vigtigste funktioner, indstillingsmenuen og den avancerede menu.
 Indstillingsmenu	Indstillingsmenuen indeholder yderligere funktioner til indstilling af apparatet.
Menuen Avanceret	Den avancerede menu indeholder særlige funktioner til indstilling af apparatet. Adgang til den avancerede menu er beskyttet af den numeriske kode <b>151</b> .

#### 3.2.1 Åbn indstillingsmenuen

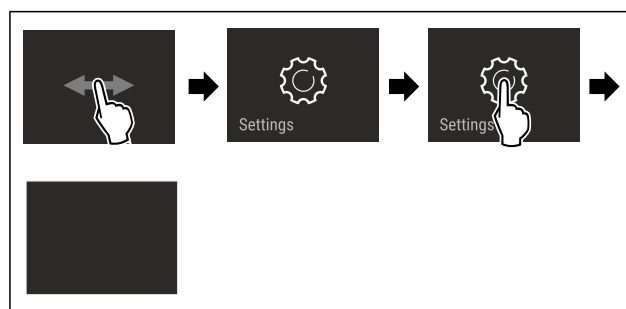


Fig. 2 Vejledende illustration

- ▶ Udfør handlingerne som vist på illustrationen.
- ▷ Indstillingsmenuen åbnes.
- ▶ Om nødvendigt: Gå til den ønskede funktion.

## 3.2.2 Åbning af udvidet menu

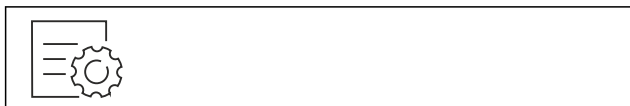


Fig. 3

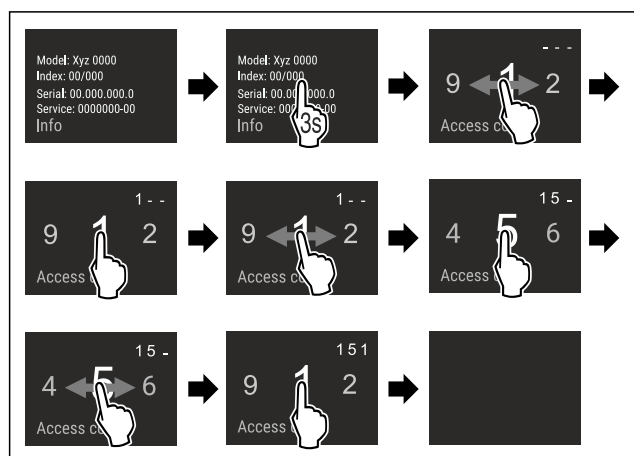


Fig. 4 Vejledende illustration, adgang med numerisk kode 151

- ▶ Udfør handlingerne som vist på illustrationen.
- ▷ Udvidet menu er åbnet.
- ▶ Om nødvendigt: Gå til den ønskede funktion.

## 3.3 Dvaletilstand

Hvis du ikke berører displayet i 1 minut, skifter displayet til dvaletilstand. I dvaletilstand er visningens lysstyrke dæmpet.

### 3.3.1 Afslut dvaletilstand

- ▶ Kort tryk på skærmen med fingeren.
- ▷ Dvaletilstand afsluttes.

## 4 Idriftsættelse

### 4.1 Tilkobling af apparatet (første ibrugtagning)

Kontrollér, at følgende forudsætninger er opfyldt:

- Apparatet er opstillet og tilsluttet i overensstemmelse med monteringsvejledningen.
- Alt tape, klæbe- og beskyttelsesfolier samt transportsikringer i og på apparatet er fjernet.
- Alt reklamemateriale er fjernet fra skufferne.
- Touch & Swipe-displayets funktionsmåde er kendt. (se 3 Sådan fungerer Touch & Swipe-displayet)

**Tænd for apparatet via Touch & Swipe-displayet:**

- ▶ Når displayet er i dvaletilstand: Kort tryk på displayet.
- ▶ Udfør handlingerne som vist på illustrationen.

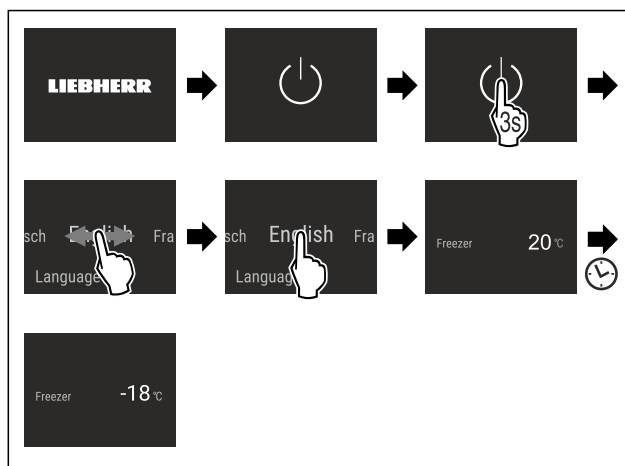


Fig. 5 Vejledende illustration

- ▷ Statusvisningen vises.
- ▷ Apparatet køler til den fabriksindstillede måltemperatur.
- ▷ Apparatet starter i demotilstand (statusvisning med DEMO vises): Når apparatet starter i demotilstand, kan du deaktivere denne tilstand inden for de næste 5 minutter. (se Demotilstand)

### Yderligere oplysninger:

- Når du tager apparatet i brug, er **statuslyset** (statusvisning) deaktiveret fra fabrikken. Aktivér statuslyset. (se Statuslys (statusvisning)\*) \*
- Sådan tages IceMaker i brug. (se 4.2 Sådan tages IceMaker i brug)
- Sådan tages SmartDevice i brug. (se 1.3 SmartDevice) og (se WLAN)

### Bemærk

Producenten anbefaler:

- ▶ Anbring **frostvarer** ved -18 °C eller derunder.
- ▶ Se bemærkninger vedrørende opbevaring. (se 5.1 Henvisninger angående opbevaring)

### Bemærk

Du kan købe tilbehør i Liebherr-Hausgeräte-butikken på [home.liebherr.com/shop/de/deu/zubehor.html](http://home.liebherr.com/shop/de/deu/zubehor.html).

## 4.2 Sådan tages IceMaker i brug

Hvis dit apparat er udstyret med en IceMaker, skal du rengøre IceMaker, før du **bruger den første gang**.

Kontrollér, at følgende forudsætninger er opfyldt:

- Vandtilslutning er etableret. Se Installation Guide eller monteringsvejledning.
- Skabet er fuldt tilsluttet.
- ▶ Rengøring af IceMaker. (se 9.3.5 Rengøring af IceMaker)

## 5 Opbevaring

### 5.1 Henvisninger angående opbevaring



#### ADVARSEL

Brandfare

- ▶ Undlad at bruge elektriske apparater i apparatets levnedsmiddelområde, såfremt disse ikke anbefales af producenten.

# Energibesparelse

## Bemærk

Energiforbruget stiger, og køleeffekten reduceres, hvis ventilationen er utilstrækkelig.

► Hold altid luftslidsen fri.

Overhold følgende opbevaringspecifikationer:

- Pak fødevarer godt ind.
- Emballer rått kød eller rå fisk i rene, lukkede beholdere. Dermed forhindres det, at kød eller fisk kommer i kontakt med andre fødevarer eller drypper på dem.
- Opbevar fødevarer med afstand, så der er en god luftcirkulation.
- Opbevar fødevarer som angivet på emballagen.
- Hold altid øje med Bedst før-datoen, der er angivet på emballagen.

## Bemærk

Hvis disse anvisninger ikke følges, kan det medføre, at fødevarer fordærves.

## 5.2 Fryserum

Her indstilles et tørt, køligt opbevaringsklima på -18 °C. Et køligt opbevaringsklima er velegnet til opbevaring af dybfrost- og frostvarer i flere måneder, til fremstilling af isterninger eller til indfrysning af friske fødevarer.

### 5.2.1 Indfrysning af fødevarer

#### Frysemængde

Du kan fryse op til lige så mange friske fødevarer inden for 24 timer som det, der står på mærkepladen (se 10.5 Type-skilt) under "Frysekapacitet ... kg/24t".

For at sikre, at fødevarerne hurtigt indfryses, skal du overholde følgende mængder pr. pakke:

- Frugt og grøntsager op til 1 kg
- Kød op til 2,5 kg

#### Indfrysning af fødevarer med SuperFrost

Afhængigt af frysemængden kan du aktivere SuperFrost før frysning for at opnå lavere frysetemperaturer. (se SuperFrost)

► Aktivér SuperFrost, hvis frysemængden er større end ca. 2 kg.

Tidspunktet, hvor du aktiverer SuperFrost, afhænger af frysemængden:

Fryse-mængde	Tidspunkt for aktivering af SuperFrost
Lille fryse-mængde	Aktivér SuperFrost ca. 6 timer før frysning. Når apparatet automatisk deaktiverer SuperFrost, skal fødevarerne lægges på plads.
Maks. fryse-mængde	Aktivér SuperFrost ca. 24 timer før frysning. Når apparatet automatisk deaktiverer SuperFrost, skal fødevarerne lægges på plads.

#### Placering af fødevarer



#### FORSIGTIG

Risiko for personskade på grund af knust glas! Flasker og dåser med drikkevarer kan bryde under frysning. Dette gælder især kulsyreholdige drikkevarer.

► Frys kun flasker og dåser med drikkevarer, hvis du har aktiveret BottleTimer-funktionen og SmartDevice-appen.

Fryse-mængde	Placering af fødevarer
Lille fryse-mængde	Placér emballerede fødevarer i den øverste skuffe. Læg om muligt fødevarerne bagest i skuffen tæt mod bagvæggen.
Maks. fryse-mængde	Fordel emballerede fødevarer i alle skuffer, men læg kun allerede dybfrosne fødevarer i den nederste skuffe. Læg om muligt fødevarerne bagest i skuffen tæt mod bagvæggen.

### 5.2.2 Optøning af fødevarer



#### ADVARSEL

Fare for levnedsmiddelforgiftning!

- Optøede fødevarer må ikke nedfryses igen.
- Forarbejd optøede fødevarer så hurtigt som muligt.

Du kan optø fødevarer på flere måder:

- I kølesektionen
  - I mikrobølgeovnen
  - I ovnen/varmluftskomfuret
  - Ved stuetemperatur
- Tag kun så mange fødevarer ud som nødvendigt.

### 5.2.3 Frysebakke

Med frysebakken kan du fryse bær, urter, grøntsager og andre små frostvarer, uden at det fryser sammen. Frostvarerne forbliver stort set i deres form og er senere nemmere at inddele i portioner.

Du kan desuden opbevare kølebatterierne pladsbesparende i frysebakken.

► Fordel fødevarerne uemballeret med afstand på frysebakken.

## 5.3 Opbevaringstider

De angivne opbevaringstider er vejledende.

Ved fødevarer med angivelse af minimumholdbarheden er det altid den dato, der er angivet på emballagen, der gælder.

Vejledende opbevaringstider for forskellige fødevarer		
Spiseis	ved -18 °C	2 til 6 måneder
Pølse, skinke	ved -18 °C	2 til 3 måneder
Brød, bagværk	ved -18 °C	2 til 6 måneder
Vildt, gris	ved -18 °C	6 til 9 måneder
Fisk, fed	ved -18 °C	2 til 6 måneder
Fisk, mager	ved -18 °C	6 til 8 måneder
Ost	ved -18 °C	2 til 6 måneder
Fjerkræ, okse	ved -18 °C	6 til 12 måneder
Grøntsager, frugt	ved -18 °C	6 til 12 måneder

## 6 Energibesparelse

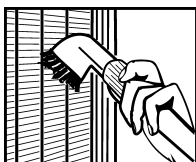
- Sørg altid for god ventilation og udluftning. Tildæk ikke ventilationsåbninger eller -gitre.
- Hold altid ventilatorens luftslids fri.



- Opstil ikke apparatet i områder med direkte sollys eller ved siden af varmeapparater el.lign.
- Hvis man opstiller apparatet lige ved siden af en ovn, kan energiforbruget stige minimalt. Dette afhænger af ovnens brugsvarighed og -intensitet.
- Energiforbruget afhænger af betingelserne på brugsstedet, f.eks. af den omgivende temperatur (se 1.4 Skabets anvendelsesområde) . Ved en varmere, omgivende temperatur kan energiforbruget øges.
- Åbn skabet i kortest mulige tid.
- Jo lavere temperaturen er indstillet, desto højere bliver energiforbruget.
- Alle fødevarer pakkes godt ind og opbevares tildækket. Dannelse af rim undgås.
- Varme retter lægges i: De skal afkøles til stuetemperatur forinden.

Støvflejringer øger energiforbruget:

- Støv kompressoren med kondensatoren - metalgitteret bag på skabet - af én gang om året.



## 7 Betjening

### 7.1 Betjeningselementer og displayelementer

#### 7.1.1 Status-visning

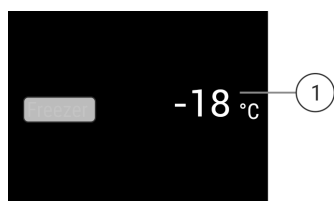


Fig. 6

##### (1) Temperaturvisning

Status-visningen viser de indstillede temperaturer. Det er startvisningen. Derfra kan der navigeres til funktionerne og indstillingerne.

#### 7.1.2 Symboler

Symbolerne informerer om skabets aktuelle tilstand.

Symbol	Skabets tilstand
	<b>Standby</b> Der er slukket for skabet eller temperaturzonen.
	<b>Blinkende tal</b> Skabet kører. Temperaturangivelsen blinker, indtil den indstillede værdi er nået.
	<b>Blinkende symbol</b> Skabet kører. Der udføres indstillinger.

## 7.2 Apparats funktioner

### 7.2.1 Bemærkninger om apparats funktioner

Apparatets funktioner er fabriksindstillet for at sikre, at apparatet er fuldt funktionsdygtigt.

Før du ændrer, aktiverer eller deaktiverer apparats funktioner, skal du kontrollere, at følgende forudsætninger er opfyldt:

- Du har læst og forstået beskrivelserne af, hvordan displayet fungerer. (se 3 Sådan fungerer Touch & Swipecdisplayet)
- Du er blevet fortrolig med apparats betjenings- og visningselementer.



#### Slukning og tænding af apparatet

Med denne funktion kan man slukke og tænde hele apparatet.

##### Slukning af apparat

Når man slukker for apparatet, gemmes tidligere foretagne indstillinger.

Kontrollér, at følgende forudsætninger er opfyldt:

- Handlingsinstruktioner (se 11 Sæt ud af drift) er udført.



Fig. 7

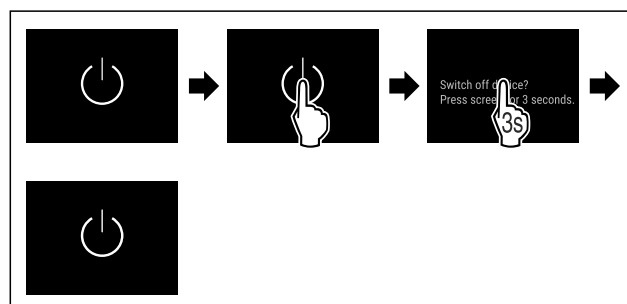


Fig. 8

- ▶ Udfør handlingerne som vist på illustrationen.
- ▷ Apparat er slukket.
- ▷ Der vises et standby-symbol på displayet.
- ▷ Display bliver sort.

##### Tænding af apparat

Når displayet er i dvaletilstand:

- ▶ Tryk kortvarigt på displayet.

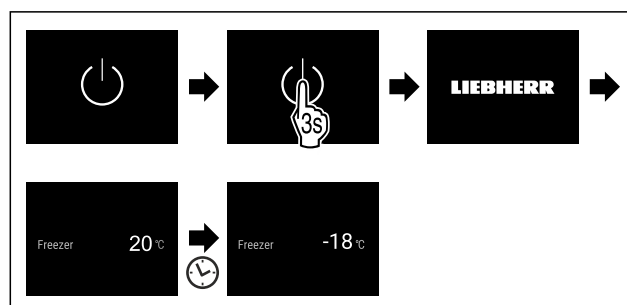


Fig. 9 Vejledende illustration

- ▶ Udfør handlingerne som vist på illustrationen. Hvis apparatet starter i demotilstand:
- ▶ Deaktiver demotilstand. (se Deaktivering af demotilstand)
- ▷ Apparat er tændt.

# Betjening

- ▷ Tidligere foretagne indstillinger gendannes.
- ▷ Apparat køler til indstillet måltemperatur.



Brug denne funktion til at slutte apparatet til Wi-Fi. Du kan derefter betjene det via SmartDevice-appen på en mobil-enhed. Du kan også bruge denne funktion til at afbryde eller nulstille Wi-Fi-forbindelsen.

Yderligere oplysninger om SmartDevice: (se 1.3 SmartDevice)

## Bemærk

SmartDevice-funktionen er ikke tilgængelig i følgende lande: Rusland, Hviderusland, Kasakhstan.

## Oprettelse af forbindelse til et Wi-Fi-netværk første gang

Kontrollér, at følgende forudsætninger er opfyldt:

- SmartDevice-appen er installeret (se [apps.home.liebherr.com](https://apps.home.liebherr.com)).
- Registreringen i SmartDevice-appen er afsluttet.

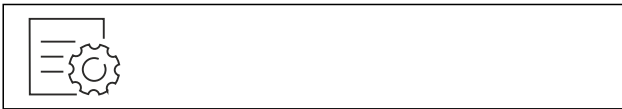


Fig. 10

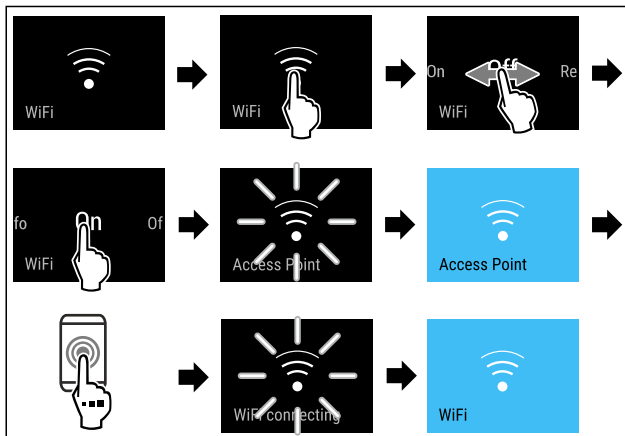


Fig. 11

- Udfør handlingerne som vist på illustrationen.
- ▷ Forbindelsen er etableret.

## Afbrydelse af WLAN-forbindelsen



Fig. 12

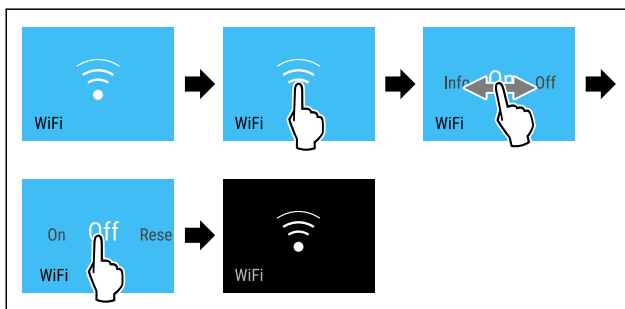


Fig. 13

- Udfør handlingerne som vist på illustrationen.
- ▷ Forbindelsen er afbrudt.

## Nulstilling af WLAN-forbindelsen



Fig. 14

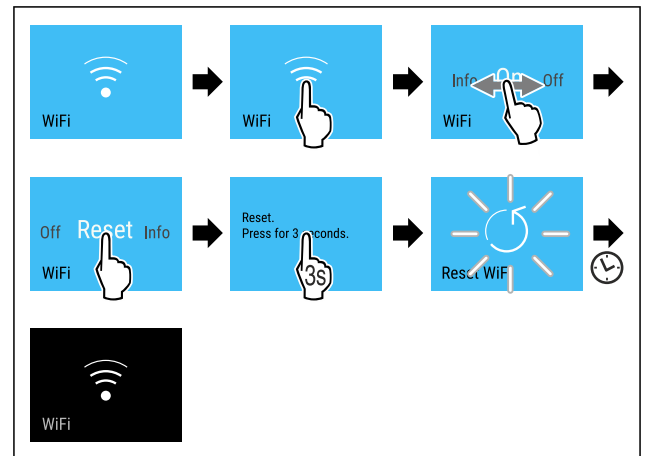


Fig. 15

- Udfør handlingerne som vist på illustrationen.
- ▷ Wi-Fi-forbindelse og andre Wi-Fi-indstillinger nulstilles til fabriksindstillingen.

## Se oplysninger om Wi-Fi-forbindelsen



Fig. 16

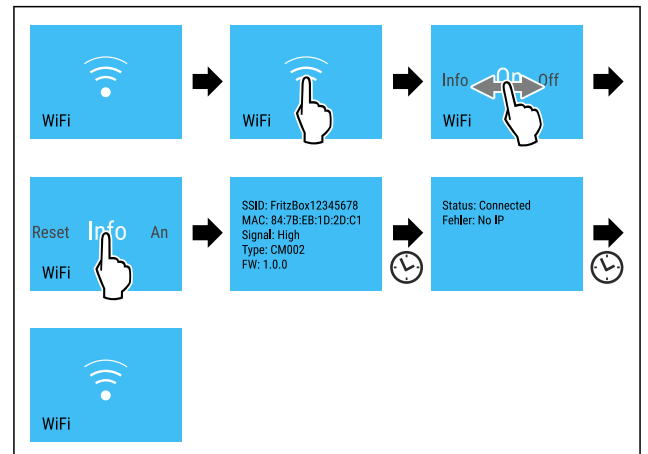


Fig. 17

- Udfør handlingerne som vist på illustrationen.

## -18°C Temperatur

Brug denne funktion til at indstille temperaturen.

Temperaturen afhænger af følgende faktorer:

- Hvor ofte døren åbnes
- Hvor lang tid døren er åben
- Rumtemperaturen på opstillingsstedet
- Typen, temperaturen og mængden af fødevarer

Fryserum	Fabriksindstillet temperatur	temperatur	Anbefalet indstilling
-18 °C	-18 °C		-18 °C

## Temperaturindstilling

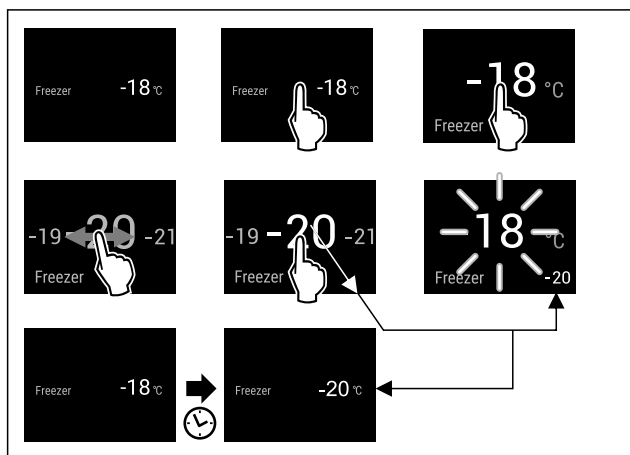


Fig. 18 Vejledende illustration

- ▶ Udfør handlingerne som vist på illustrationen.
- ▷ Temperatur er indstillet.

## °C/°F Temperaturenhed

Brug denne funktion til at indstille temperaturenheden. Du kan indstille grader i Celsius eller Fahrenheit som temperaturenhed.

### Indstilling af temperaturenhed



Fig. 19

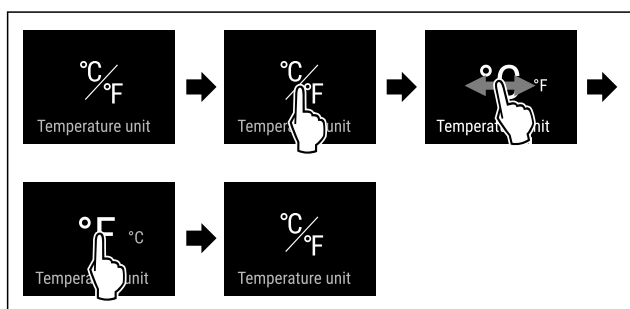


Fig. 20 Vejledende illustration: Skift fra grader i Celsius til grader i Fahrenheit.

- ▶ Udfør handlingerne som vist på illustrationen.
- ▷ Temperaturenhed er indstillet.

## \*\* SuperFrost

Med denne funktion aktiverer eller deaktiverer man SuperFrost. Når man aktiverer SuperFrost, forstærker apparatet fryseeffekten. Dermed kan man opnå lavere frysetemperaturer.

Anvendelse:

- Friske fødevarer skal fryses så hurtigt som muligt ind til kernen.

Dette sikrer, at fødevarernes næringsværdi, udseende og smag bevares.

- Øg kuldereserverne i opbevarede frostvarer, før apparatet optøs.

Når funktionen er aktiv, kører apparatet med højere effekt. Herved kan apparatets driftsstøj være midlertidigt højere, og energiforbruget stiger.

### Aktivering af SuperFrost

Kontrollér, at følgende forudsætninger er opfyldt:

- Der tages hensyn til nedfrysningmængden og tidspunktet for aktivering af SuperFrost. (se Indfrysning af fødevarer med SuperFrost)

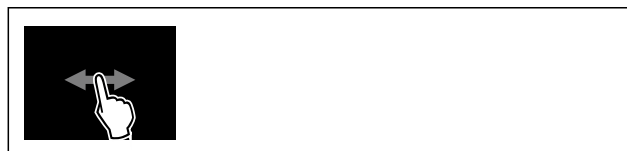


Fig. 21

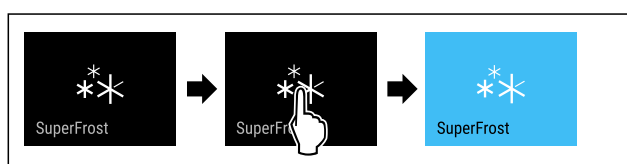


Fig. 22

- ▶ Udfør handlingerne som vist på illustrationen.
- eller-
- ▶ Aktiver SmartDevice-appen.

- ▷ SuperFrost er aktiveret.
- ▷ Temperaturindikator bliver blå.

### Deaktivering af SuperFrost

SuperFrost deaktiveres automatisk efter 56 til 72 timer, afhængigt af mængden af indlagte fødevarer. Man kan dog også altid deaktivere SuperFrost manuelt:

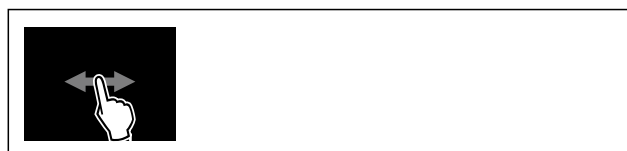


Fig. 23



Fig. 24

- ▶ Udfør handlingerne som vist på illustrationen.
- eller-
- ▶ Deaktiver SmartDevice-appen.

- ▷ SuperFrost er deaktiveret.
- ▷ Apparat fortsætter i normaldrift.
- ▷ Apparat køler til den tidligere indstillede temperatur.

## \*\* Start af afrimningscyklus

Med denne funktion kan man manuelt starte den automatiske afrimningscyklus, hvis afrimningscyklussen ikke starter automatisk i tilfælde af en fejl.

# Betjening

## Start af afrimningscyklus



Fig. 25

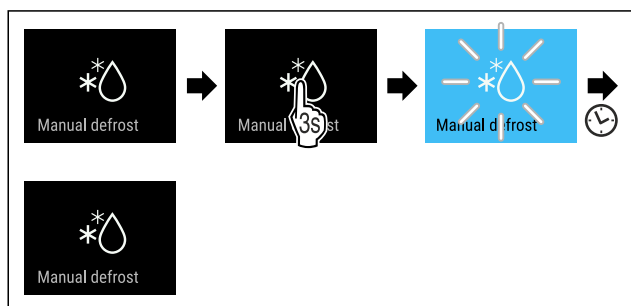


Fig. 26

- ▶ Udfør handlingerne som vist på illustrationen.
- ▷ Afrimningscyklus er startet: Symbol blinker, indtil afrimningscyklus automatisk afsluttes.
- ▷ Når afrimningscyklussen er færdig: Apparat fortsætter i normaldrift.

## Afbrydelse af afrimningscyklus

Afrimningscyklussen afsluttes automatisk. Man kan dog også altid afbryde afrimningscyklussen i løbet af afrimningsprocessen:

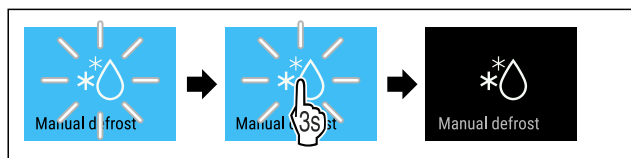


Fig. 27

- ▶ Udfør handlingerne som vist på illustrationen.
- ▷ Afrimningscyklus er afbrudt.
- ▷ Apparat fortsætter i normaldrift.



## PartyMode

Med denne funktion aktiverer eller deaktiverer du PartyMode. PartyMode aktiverer diverse funktioner, der er praktiske i forbindelse med fester.

PartyMode aktiverer følgende funktioner:

- SuperFrost
- IceMaker med MaxIce (se IceMaker / MaxIce)

Du kan indstille alle anførte funktioner individuelt og fleksibelt. Når du deaktiverer PartyMode, annulleres alle ændringer.

Når funktionen er aktiv, kører apparatet med højere effekt. Herved kan apparatets driftsstøj være midlertidigt højere, og energiforbruget stiger.

## Aktivering af PartyMode

Kontrollér, at følgende forudsætninger er opfyldt:

- IceMaker er taget i brug. (se 4.2 Sådan tages IceMaker i brug)

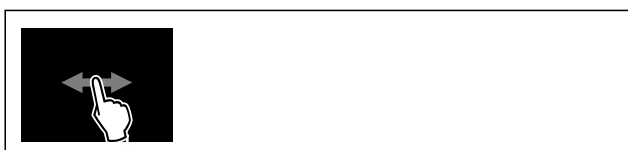


Fig. 28



Fig. 29

- ▶ Udfør handlingerne som vist på illustrationen.
- ▷ PartyMode og de tilhørende funktioner er aktiveret.
- ▷ Temperaturindikator bliver blå.
- ▷ Den aktuelle temperatur blinker, indtil måltemperaturen er nået.

## Deaktivering af PartyMode

PartyMode deaktiveres automatisk efter 24 timer. Du kan dog også altid deaktivere PartyMode manuelt:



Fig. 30



Fig. 31

- ▶ Udfør handlingerne som vist på illustrationen.
- ▷ PartyMode er deaktiveret.
- ▷ Apparat køler til den tidligere indstillede temperatur: Den aktuelle temperatur blinker, indtil måltemperaturen er nået.



## SabbathMode

Med denne funktion aktiverer eller deaktiverer du SabbathMode. Hvis du aktiverer denne funktion, vil visse elektroniske funktioner blive slået fra. Det betyder, at apparatet opfylder de religiøse krav til jødiske helligdage som f.eks. sabbat og overholder STAR-K Kosher-certificeringen.

Apparattilstand ved aktiv SabbathMode
På statusdisplayet vises konstant SabbathMode.
Alle funktioner på displayet undtagen <b>funktionen Deaktivering af SabbathMode</b> er spærret.
Aktive funktioner forbliver aktive.
Displayet bliver ved med at lyse, når du lukker døren.
Den indvendige belysning er deaktiveret.
Påmindelser udføres ikke. Det indstillede tidsinterval stoppes.
Påmindelser og advarsler vises ikke.
Der er ingen døralarm.
Der er ingen temperaturalarm.
IceMaker er ude af drift.
Afrimningscyklussen arbejder kun på det angivne tidspunkt, uafhængigt af brugen af apparatet.
Efter et strømsvigt returnerer apparatet til SabbathMode.

Apparattilstand

## Bemærk

Dette apparat har certificeringen fra instituttet „Institute for Science and Halacha“. ([www.machonhalacha.co.il](http://www.machonhalacha.co.il))

Der findes en liste over de STAR-K-certificerede apparater på [www.star-k.org/appliances](http://www.star-k.org/appliances).

## Aktivering af SabbathMode



### ADVARSEL

Fare for forgiftning som følge af fordærvede madvarer! Når du har aktiveret SabbathMode, og der opstår et strømsvigt, vises der ingen melding i statusvisningen om strømsvigt. Når strømmen er tilbage, fortsætter apparatet med at køre på SabbathMode. Som følge af strømsvigtet kan madvarer blive fordærvede og medføre en levnedsmiddel-forgiftning, såfremt de indtages.

Efter et strømsvigt:

- ▶ Undlad at spise madvarer, der var frosne og nu er tøet op.



Fig. 32

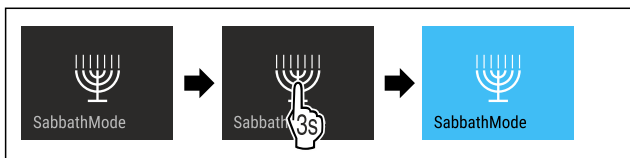


Fig. 33

- ▶ Udfør handlingerne som vist på illustrationen.
- ▷ SabbathMode er aktiveret.
- ▷ På statusdisplayet vises konstant SabbathMode.

## Deaktivering af SabbathMode

SabbathMode deaktiveres automatisk efter 80 timer. Du kan dog også altid deaktivere SabbathMode manuelt:

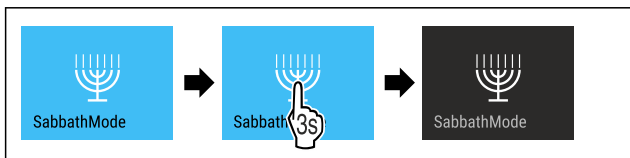


Fig. 34

- ▶ Udfør handlingerne som vist på illustrationen.
- ▷ SabbathMode er deaktiveret.

## EnergySaver

Med denne funktion kan man aktivere eller deaktivere energisparemodus. Hvis man aktiverer energisparemodus, falder energiforbruget, og temperaturen i apparatet stiger. Fødevarerne holder sig friske, men holdbarheden forkortes.

Temperaturzone	Anbefalet indstilling (se Temperaturindstilling)	Temperatur ved aktiv EnergySaver
-18 °C	-18 °C	-16 °C

Temperaturer

## Aktivering af EnergySaver



Fig. 35

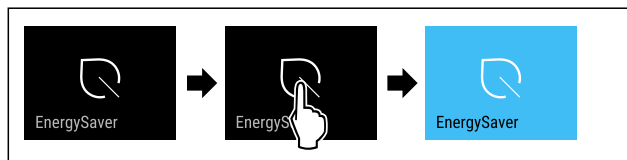


Fig. 36

- ▶ Udfør handlingerne som vist på illustrationen.
- ▷ Energisparemodus er aktiveret.

## Deaktivering af EnergySaver



Fig. 37

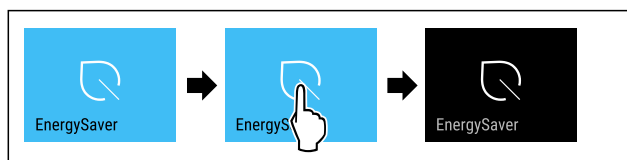


Fig. 38

- ▶ Udfør handlingerne som vist på illustrationen.
- ▷ Energisparemodus er deaktiveret.



## IceMaker / MaxIce

Med funktionen IceMaker aktiverer eller deaktiverer du fremstillingen af isterninger. Med funktionen MaxIce forøger du isterningemængden for IceMaker.

Flere informationer om isterningemængderne:	(se 10.1 Tekniske data)
Yderligere oplysninger om IceMaker-vandtilførslen:	(se IceMaker-vandtilførsel)
Flere informationer om rengøring af IceMaker-ledningerne:	(se TubeClean)

Når funktionen er aktiv, kører apparatet med højere effekt. Herved kan apparatets driftsstøj være midlertidigt højere, og energiforbruget stiger.

## Aktivering af IceMaker

Kontrollér, at følgende forudsætninger er opfyldt:

- Der er åbnet for vandtilførsel på den faste vandtilslutning. Se monteringsvejledningen.
- IceMaker er taget i brug. (se 8.4 IceMaker)



Fig. 39

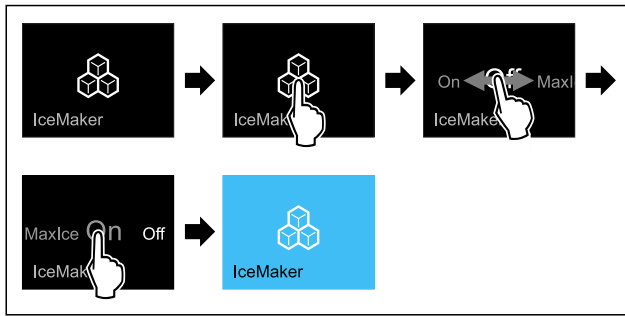


Fig. 40

- ▶ Udfør handlingerne som vist på illustrationen.
- eller-
- ▶ Aktivér med SmartDevice-appen.
- ▷ IceMaker er aktiveret. Det kan tage op til 24 timer, indtil IceMaker fremstiller de første isterninger.

### Aktivering af IceMaker med MaxIce

Hvis du ikke har aktiveret funktionen IceMaker, skal du sikre, at følgende forudsætninger opfyldes:

- Der er åbnet for vandtilførsel på den faste vandtilslutning. Se monteringsvejledningen.
- IceMaker er taget i brug. (se 8.4 IceMaker)



Fig. 41

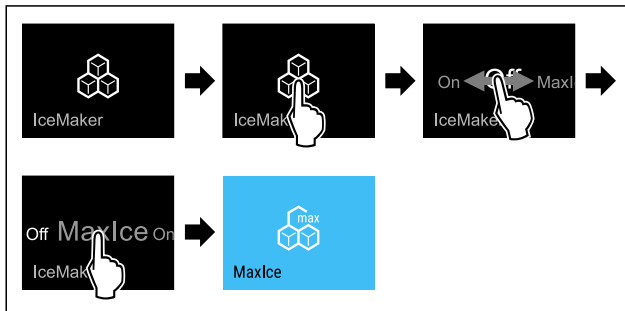


Fig. 42

- ▶ Udfør handlingerne som vist på illustrationen.
- eller-
- ▶ Aktivér med SmartDevice-appen.
- ▷ IceMaker er aktiveret med MaxIce.

### Skift mellem IceMaker og MaxIce

Når du har aktiveret IceMaker og vil skifte til MaxIce:



Fig. 43

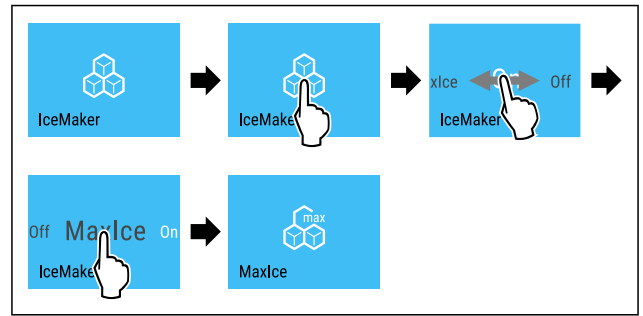


Fig. 44

- ▶ Udfør handlingerne som vist på illustrationen.
- ▷ IceMaker er aktiveret med MaxIce.
- Når du har aktiveret MaxIce og vil skifte til IceMaker:



Fig. 45

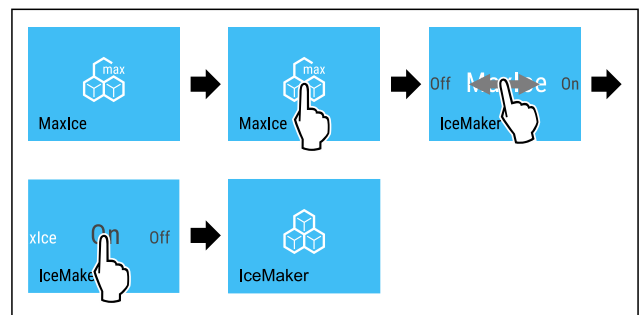


Fig. 46

- ▶ Udfør handlingerne som vist på illustrationen.
- ▷ IceMaker er aktiveret.
- ▷ MaxIce er deaktiveret.

### Deaktivering af IceMaker / MaxIce



Fig. 47

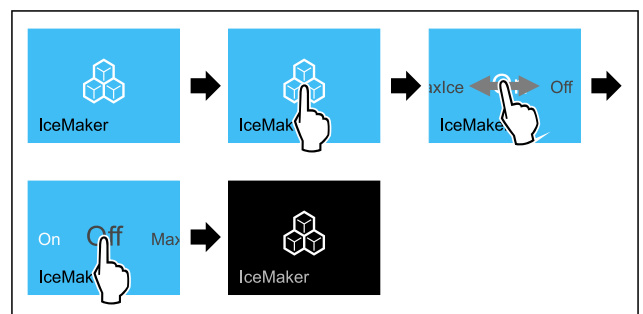


Fig. 48 Vejledende illustration af aktiv funktion IceMaker

- ▶ Udfør handlingerne som vist på illustrationen.
- eller-
- ▶ Deaktivér med SmartDevice-appen.
- ▷ IceMaker og MaxIce er deaktiveret.
- ▷ Den igangværende isterningefremstilling afsluttes.
- ▷ IceMaker slukker automatisk.

5

## IceMaker-vandtilførsel

Brug denne funktion til at indstille IceMaker-vandtilførslen. IceMaker-vandtilførslen regulerer vandets tilløbsmængde. Man kan ændre IceMaker-vandtilførslen, hvis denne ikke passer til vandtrykket og den leverede isterningestørrelse.

IceMaker-vandtilførslen er indstillet til værdien 5 ved levering fra fabrikken. Man kan vælge en værdi fra 1 (mindste tilløbsmængde) til 8 (største tilløbsmængde).

### Indstilling af IceMaker-vandtilførsel

Kontrollér, at følgende forudsætninger er opfyldt:

- IceMaker er taget i brug. (se 4.2 Sådan tages IceMaker i brug)
- IceMaker er aktiveret. (se IceMaker / MaxIce)



Fig. 49

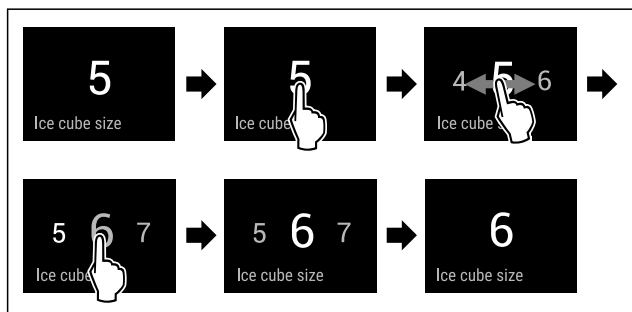


Fig. 50 Vejledende illustration: Skift fra værdi 5 til værdi 6.

- ▶ Udfør handlingerne som vist på illustrationen.
- ▷ IceMaker-vandtilførsel er indstillet.



## TubeClean

Med denne funktion aktiverer eller deaktiverer man TubeClean. Når man aktiverer TubeClean, rengøres IceMaker-ledningerne.

### Aktivering af TubeClean

Kontrollér, at følgende forudsætninger er opfyldt:

- IceMaker-rengøring er forberedt. (se 9.3.5 Rengøring af IceMaker)
- Tom beholder med en kapacitet på 1,5 l og med en maks. højde på 10 cm står parat.
- ▶ Stil beholder i skuffen under IceMaker.

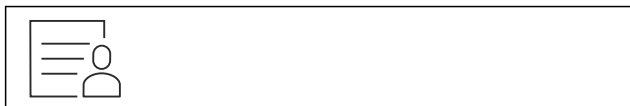


Fig. 51

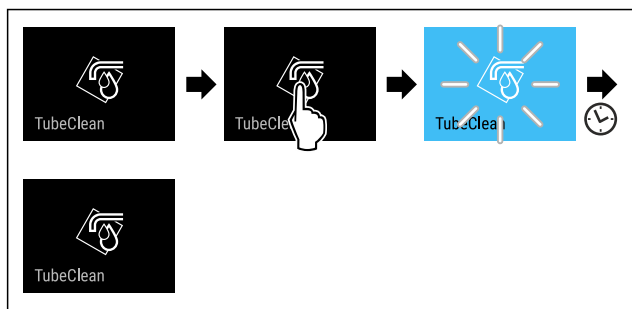


Fig. 52

- ▶ Udfør handlingerne som vist på illustrationen.
- ▷ TubeClean er aktiveret.
- ▷ Rengøringsproces er startet: Symbol blinker, indtil rengøringsproces afsluttes automatisk efter 60 minutter.
- ▷ Når rengøringsproces er afsluttet: Apparat fortsætter i normaldrift.

### Deaktivering af TubeClean

TubeClean afsluttes automatisk efter 60 minutter. Man kan dog også altid deaktivere TubeClean under rengøringsprocessen:



Fig. 53

- ▶ Udfør handlingerne som vist på illustrationen.
- ▷ TubeClean er deaktiveret: Rengøringsproces afbrydes.
- ▷ Apparat fortsætter i normaldrift.



## Statuslys (statusvisning)\*

Med denne funktion aktiverer og deaktiverer du statuslyset (statusvisningen). Når du tager apparatet i brug første gang, er statuslyset deaktiveret fra fabrikken. Når du aktiverer statuslyset, kan du via lysfarven se apparatets status ved lukket dør. Når døren er åben, er statuslyset deaktiveret.

Statuslys	Apparatets status
Blåt lys	Apparatet arbejder uden problemer.
Rødt, pulserende lys	Strømsvigt (se 7.3.1 Oversigt over advarsler)
Signal tone	Temperaturalarm (se 7.3.1 Oversigt over advarsler)
	Fejl (se 7.3.1 Oversigt over advarsler)

Betydningen af lysfarven på statuslyset

### Aktivering af statuslys



Fig. 54

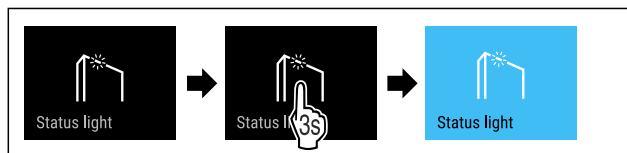


Fig. 55

- ▶ Udfør handlingerne som vist på illustrationen.

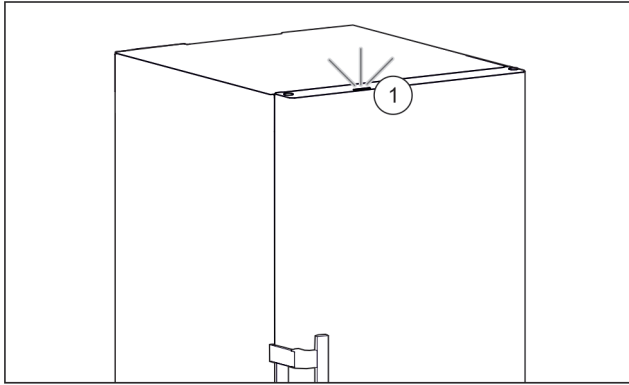


Fig. 56 Aktivt statuslys, når døren er lukket

- ▷ Statuslyset Fig. 56 (1) er aktiveret.
- ▷ Statuslyset lyser blått eller rødt ved lukket dør.

## Deaktivering af statuslys

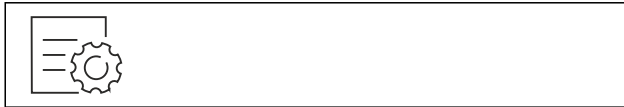


Fig. 57

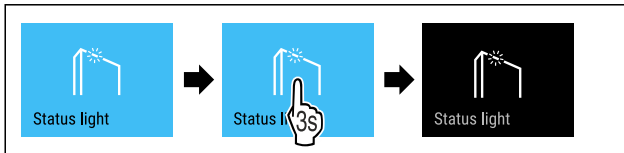


Fig. 58

- ▶ Udfør handlingerne som vist på illustrationen.
- ▷ Statuslyset er deaktiveret.



## Display-lysstyrke

Brug denne funktion til at indstille displayets lysstyrke trinvist.

Du kan indstille følgende lysstyrketrin:

- 40 %
- 60 %
- 80 %
- 100 % (forindstilling)

## Indstilling af lysstyrke



Fig. 59

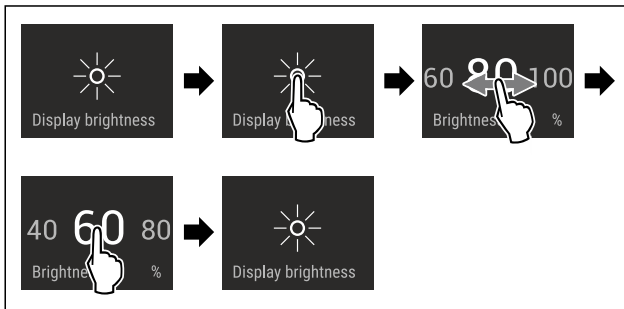


Fig. 60 Vejledende illustration: Skift fra 80 % til 60 %.

- ▶ Udfør handlingerne som vist på illustrationen.
- ▷ Lysstyrke er indstillet.



## Døralarm

Med denne funktion kan man aktivere eller deaktivere døralarmen. Døralarmen lyder, når døren har været åbnet for længe. Døralarmen er aktiveret ved levering fra fabrikken. Man kan indstille, hvor længe døren må være åbnet, før døralarmen lyder.

Man kan indstille følgende værdier:

- 1 minut
- 2 minutter
- 3 minutter
- Off

## Indstilling af døralarm



Fig. 61

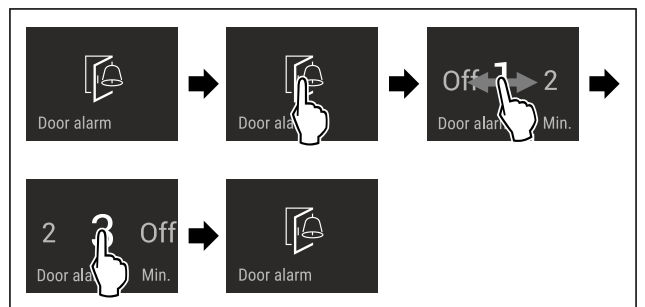


Fig. 62 Vejledende illustration: Skift døralarm fra 1 minut til 3 minutter.

- ▶ Udfør handlingerne som vist på illustrationen.
- ▷ Døralarm er indstillet.

## Deaktivering af døralarm



Fig. 64

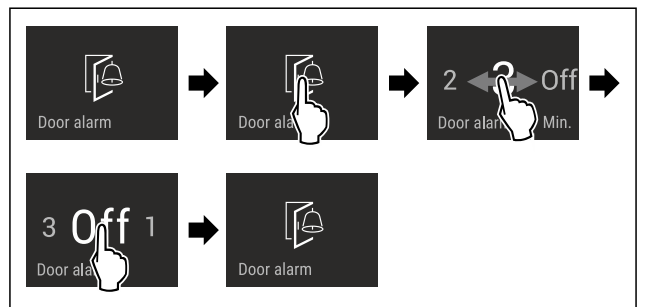


Fig. 65

- ▶ Udfør handlingerne som vist på illustrationen.
- ▷ Døralarm er deaktiveret.



## Indtastningsspærre

Med denne funktion aktiverer eller deaktiverer du indtastningsspærren. Indtastningsspærren forhindrer, at apparatet betjenes utilsigtet, f.eks. af børn.

Anvendelse:

- Undgå utilsigtet ændring af funktioner.



- Undgå utilsigtet slukning af apparatet.
- Undgå utilsigtet temperaturindstilling.

## Aktivering af indtastningsspærre

Hvis du aktiverer indtastningsspærren, kan du stadig navigere i menuerne, men du kan ikke vælge eller ændre andre funktioner.

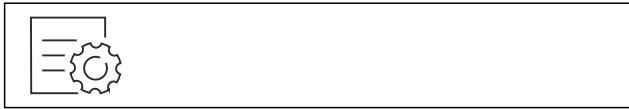


Fig. 66

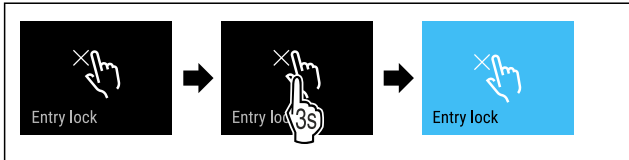


Fig. 67

- ▶ Udfør handlingerne som vist på illustrationen.
- ▷ Indtastningsspærre er aktiveret.

## Deaktivering af indtastningsspærre



Fig. 68

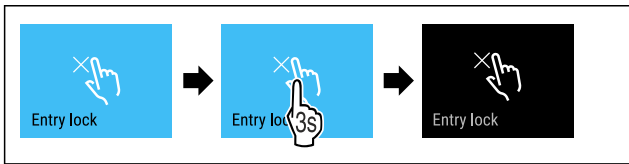


Fig. 69

- ▶ Udfør handlingerne som vist på illustrationen.
- ▷ Indtastningsspærre er deaktiveret.

## Sprog

Brug denne funktion til at indstille displayets sprog.

Du kan indstille følgende sprog:

- Tysk
- Engelsk
- Fransk
- Spansk
- Italiensk
- Hollandsk
- Tjekkisk
- Polsk
- Portugisisk
- Bulgarsk
- Russisk
- Kinesisk

## Indstilling af sprog



Fig. 70

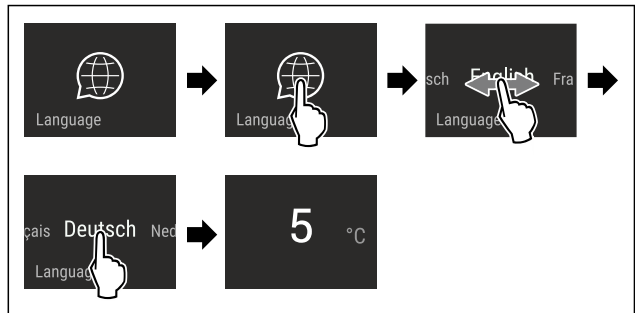


Fig. 71 Vejledende illustration afhængigt af sprog og temperatur

- ▶ Udfør handlingerne som vist på illustrationen.
- ▷ Sprog er indstillet.
- ▷ Display springer tilbage til statusdisplayet.



## Apparatoplysninger

Brug denne funktion til at få vist apparatets modelnavn, indeks, serienummer og servicenummer. Man har brug for apparatoplysningerne, hver gang man kontakter kundeservice. (se 10.4 Kundeservice)

Brug desuden denne funktion til at åbne den udvidede menu. (se 3 Sådan fungerer Touch & Swipe-displayet)

## Visning af apparatoplysninger



Fig. 72



Fig. 73

- ▶ Udfør handlingerne som vist på illustrationen.
- ▷ Display viser apparatoplysninger.



## Software

Brug denne funktion til at få vist apparatets softwareversion.

## Visning af softwareversion



Fig. 74

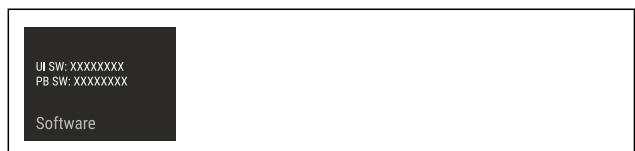


Fig. 75

- ▶ Udfør handlingerne som vist på illustrationen.
- ▷ Display viser softwareversion.



## Påmindelse

Med denne funktion kan man aktivere eller deaktivere påmindelser. Funktionen er aktiveret ved levering fra fabrikken.

### Aktivering af påmindelse



Fig. 76

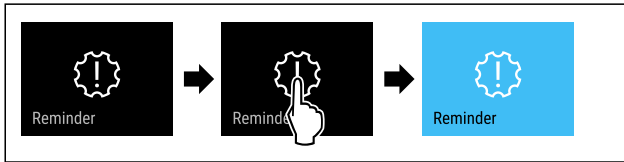


Fig. 77

- ▶ Udfør handlingerne som vist på illustrationen.
- ▷ Påmindelse er aktiveret.

### Deaktivering af påmindelse



Fig. 78

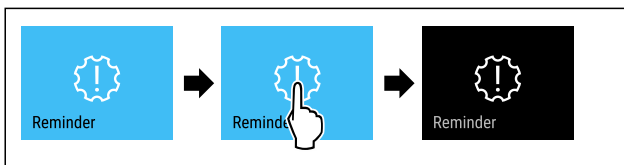


Fig. 79

- ▶ Udfør handlingerne som vist på illustrationen.
- ▷ Påmindelse er deaktiveret.



## Demotilstand

Demotilstanden er en særlig funktion for forhandlere, der ønsker at demonstrere apparatets funktioner. Hvis du aktiverer demotilstanden, deaktiveres alle køletekniske funktioner.

Hvis du tænder for apparatet, og der vises "Demo" i statusvisningen, er demotilstanden allerede aktiveret.

Hvis du aktiverer demotilstanden og derefter deaktiverer den igen, nulstilles apparatet til fabriksindstillingerne. (se Nulstilling til fabriksindstillinger)

### Aktivering af demotilstand

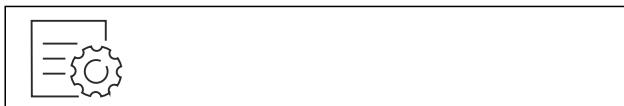


Fig. 80

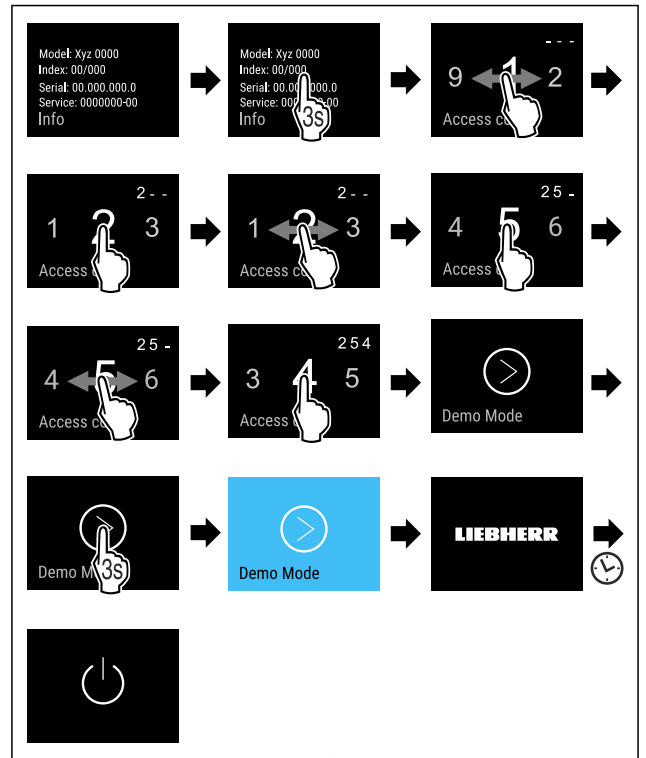


Fig. 81

- ▶ Udfør handlingerne som vist på illustrationen.
- ▷ Demotilstand er aktiveret.
- ▷ Apparatet er slukket.
- ▶ Tænd for apparatet. (se 4.1 Tilkobling af apparatet (første ibrugtagning))
- ▷ "DEMO" vises i statusvisningen.

### Deaktivering af demotilstand

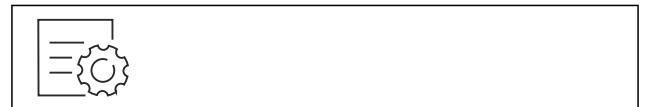


Fig. 82

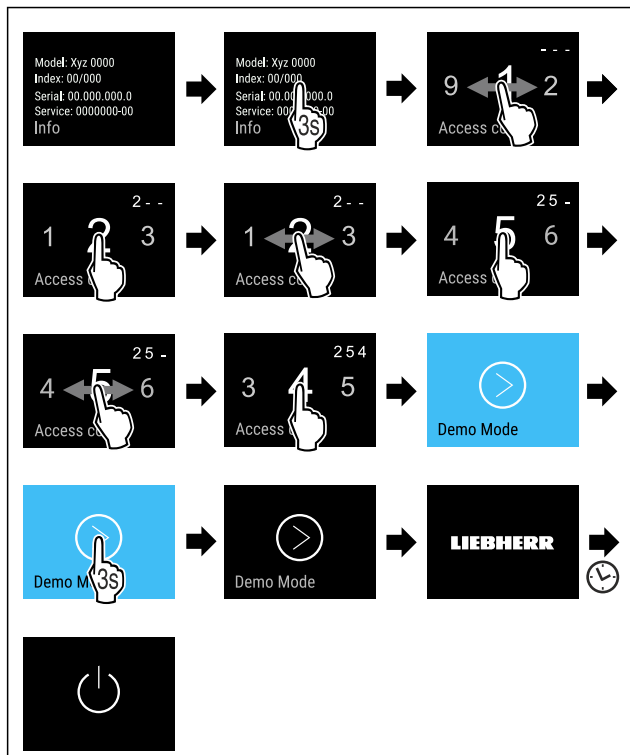


Fig. 83

- ▶ Udfør handlingerne som vist på illustrationen.
- ▷ Demotilstand er deaktiveret.
- ▷ Apparatet er slukket.
- ▶ Tænd for apparatet. (se 4.1 Tilkobling af apparatet (første ibrugtagning))
- ▷ Apparatet nulstilles til fabriksindstillingerne.

## Nulstilling til fabriksindstillinger

Brug denne funktion til at nulstille alle indstillinger til fabriksindstillinger. Alle indstillinger, du måtte have foretaget indtil videre, vil blive nulstillet til de oprindelige indstillinger.

### Udførelse af nulstilling

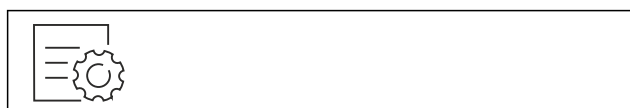


Fig. 84

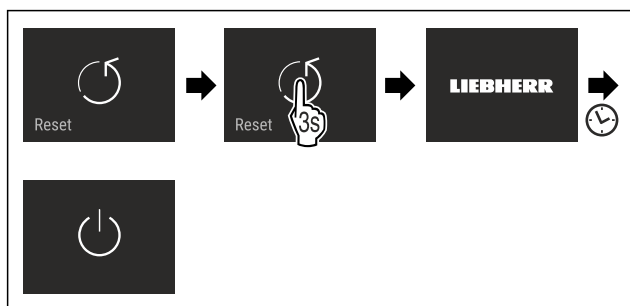


Fig. 85

- ▶ Udfør handlingerne som vist på illustrationen.
- ▷ Apparat er nulstillet.
- ▷ Apparat er slukket.
- ▶ Genstart apparat. (se 4.1 Tilkobling af apparatet (første ibrugtagning))

## 7.3 Meddelelser

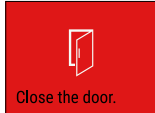


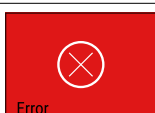

Der findes to kategorier af meddelelser:

Kategori	Betydning
Advarsel	Advarsler vises i forbindelse med døralarmer eller funktionsfejl. Du kan selv afslutte de mere simple advarsler. Ved mere alvorlige funktionsfejl skal du kontakte kundeservice. (se 10.4 Kundeservice)
Påmindelse	Påmindelser husker dig på generelle fremgangsmåder. Du kan udføre disse fremgangsmåder og dermed afslutte meddelelsen.

### 7.3.1 Oversigt over advarsler

Apparatets adfærd ved advarsler:

- Advarsel vises med rødt på displayet.
- Alarmtone lyder med tiltagende lydstyrke.
- Ved visse advarsler pulserer den indvendige belysning.

Meddelelse	Årsag	Afslutning af meddelelse
 Close the door. <b>Døralarm</b>	Meddelelsen vises, hvis døren har været åbnet for længe.	Udfør handlinger (se Døralarm).
 Power failure <b>Strømsvigns- alarm</b>	Meddelelsen vises, når frysetemperaturen er steget pga. strømsvigt.	Udfør handlinger (se Strømsvignsalarm).
 Temperature alarm <b>Temperaturalarm</b>	Meddelelsen vises, når frysetemperaturen ikke svarer til den indstillede temperatur.	Udfør handlinger (se Temperaturalarm).
 Error <b>Fejl</b>	Meddelelsen vises, hvis der er opstået en apparatfejl. En komponent i apparatet gør opmærksom på en fejl.	Udfør handlinger (se Fejl).
 WiFi Error <b>WLAN-fejl</b>	Meddelelsen vises, hvis apparatet ikke kunne forbindes til WLAN. (se Oprettelse af forbindelse til et Wi-Fi-netværk første gang)	Udfør handlinger (se WLAN-fejl).

### 7.3.2 Afslutning af advarsler

#### Døralarm

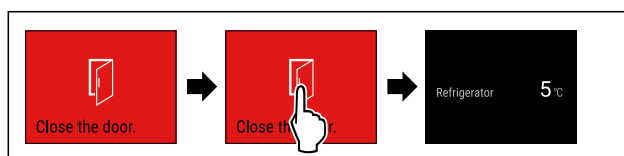


Fig. 86 Vejledende illustration

- ▶ Udfør handlingerne som vist på illustrationen.

# Betjening

► Luk døren.

▷ Displayet springer til statusvisningen.

Man kan indstille, hvor længe døren må være åbnet, før døralarmen lyder. (se Indstilling af døralarm)

## Strømsvigtalarm

Når strømmen retableres, køler apparatet til den tidligere indstillede måltemperatur.

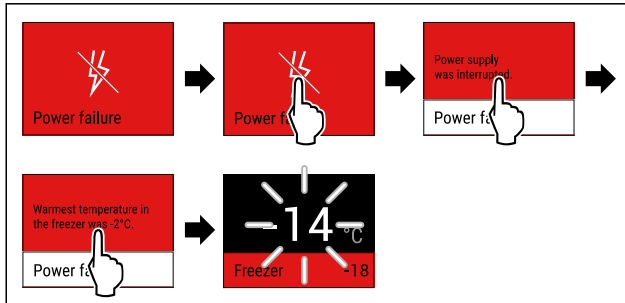


Fig. 87 Vejledende illustration

- Tryk kortvarigt på displayet.
- ▷ Displayet viser informationer om advarslen.
- Tryk kortvarigt på displayet.
- ▷ Den varmeste frysetemperatur vises.
- ▷ Hvis frysetemperaturen har ligget under -9 °C: Fødevarer vil stadig være spiselige.
- Hvis frysetemperaturen har været over -9 °C:
- Kontrollér fødevarerne.
- Tryk kortvarigt på displayet.
- ▷ Displayet springer til statusvisningen: Den aktuelle temperatur og måltemperaturen vises.

## Temperaturalarm

Årsagen til temperaturforskul kan være:

- Du har ilagt varme, friske fødevarer.
- Der er kommet for meget varm luft ind, mens madvarer blev flyttet rundt og taget ud.
- Der har været en længere strømafbrydelse.
- Apparatet er defekt.
- Afhjælp årsag.
- ▷ Apparatet køler til den tidligere indstillede måltemperatur.

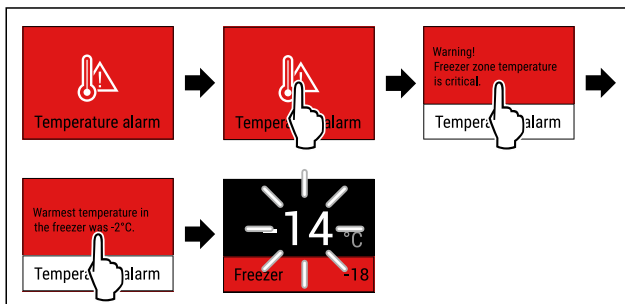


Fig. 88 Vejledende illustration

- Tryk kortvarigt på displayet.
- ▷ Displayet viser informationer om advarslen.
- Tryk kortvarigt på displayet.
- ▷ Den varmeste frysetemperatur vises.
- ▷ Hvis frysetemperaturen har ligget under -9 °C: Fødevarer vil stadig være spiselige.
- Hvis frysetemperaturen har været over -9 °C:
- Kontrollér fødevarerne.
- Tryk kortvarigt på displayet.
- ▷ Displayet springer til statusvisningen: Den aktuelle temperatur og måltemperaturen vises.

## Fejl

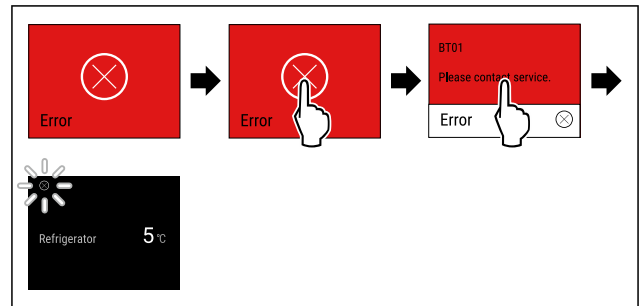


Fig. 89 Vejledende illustration

- Tryk kortvarigt på displayet.
- ▷ Fejlkoden vises.
- Notér fejlkoden.
- Tryk kortvarigt på displayet.
- ▷ Displayet springer til statusvisningen.
- Kontakt kundeservice. (se 10.4 Kundeservice)

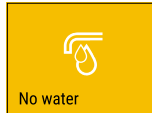
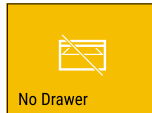
## WLAN-fejl

- Kontrollér WLAN-forbindelse.
- Tilsæt igen apparatet til WLAN. (se WLAN)

## 7.3.3 Oversigt over påmindelser

Apparatets adfærd ved påmindelser:

- Påmindelse vises med gult på displayet.
- Alarmtone lyder.
- Ved visse påmindelser pulserer den indvendige belysning.

Meddelelse	Årsag	Afslutning af meddelelse
 No water <b>Kontrollér vandtilslutningen</b>	Meddelelsen vises, hvis IceMaker er aktiveret, men IceMaker ikke forsynes med vand via den faste vandtilslutning.	Udfør handlinger (se Kontrollér vandtilslutningen).
 No Drawer <b>Indskubning af IceMaker-skuffen</b>	Meddelelsen vises, hvis IceMaker er aktiveret, men IceMaker-skuffen er åbnet.	Udfør handlinger (se Indskubning af IceMaker-skuffen).

## 7.3.4 Afslutning af påmindelser

Kontrollér vandtilslutningen

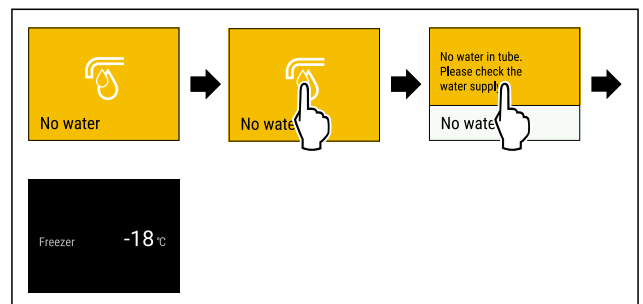


Fig. 90 Vejledende illustration

- Tryk kortvarigt på displayet
- ▷ Displayet viser informationer om påmindelsen.
- Tryk kortvarigt på displayet
- Kontrollér vandtilslutningen.

-eller-

- ▶ Deaktiver IceMaker. (se Deaktivering af IceMaker / MaxIce )

Når man har kontrolleret vandtilslutningen, og IceMaker er aktiveret:

- ▶ Rengør IceMaker. (se 9.3.5 Rengøring af IceMaker)
- ▷ IceMaker producerer isterninger.

## Indskubning af IceMaker-skuffen

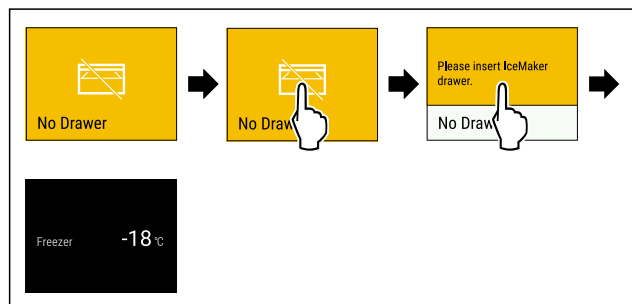


Fig. 91 Vejledende illustration

- ▶ Tryk kortvarigt på displayet.
- ▷ Displayet viser informationer om påmindelsen.
- ▶ Tryk kortvarigt på displayet.
- ▶ Skub IceMaker-skuffen ind.

**-eller-**

- ▶ Deaktiver IceMaker. (se IceMaker / MaxIce )
- ▷ Når man har skubbet IceMaker-skuffen ind, og IceMaker er aktiveret: IceMaker producerer isterninger.

## 8 Udstyr

### 8.1 Skuffer

Du kan tage skufferne ud i forbindelse med rengøring.

Du kan tage skufferne ud for at benytte VarioSpace.

Udtagningen og isætningen af skufferne varierer afhængigt af udtrækssystemet. Dit apparat kan fås med forskellige udtrækssystemer.

#### Bemærk

Energiforbruget stiger, og køleeffekten reduceres, hvis ventilationen er utilstrækkelig.

- ▶ Lad den nederste skuffe blive i skabet!
- ▶ Ventilationsåbningen indvendigt på bagvæggen må aldrig blokeres!

#### 8.1.1 Skuffe på teleskopskinner

Skuffen kører med udtrækbare skinner (teleskopskinner). Der findes teleskopskinner med komplet udtræk og teleskopskinner med delvist udtræk. Skuffer med komplet udtræk kan trækkes fuldstændigt ud af apparatet. Skuffer med delvist udtræk kan ikke trækkes fuldstændigt ud af apparatet. Hvilket system der er i dit apparat, afhænger af apparattypen.

#### Skuffe ført på glasplade

Skuffen, der føres på glaspladen, er et delvist udtræk.

#### Udtagning af skuffe

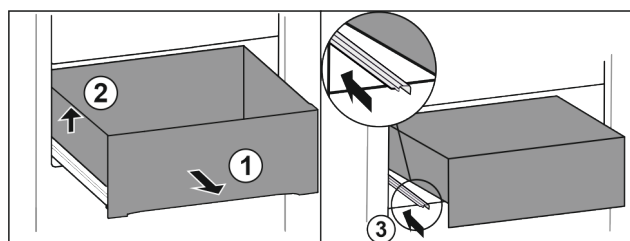


Fig. 92

- ▶ Træk skuffen ud indtil anslag. Fig. 92 (1)
- ▶ Løft skuffen i venstre side. Fig. 92 (2)
- ▶ Skub den venstre skinne ind. Fig. 92 (3)

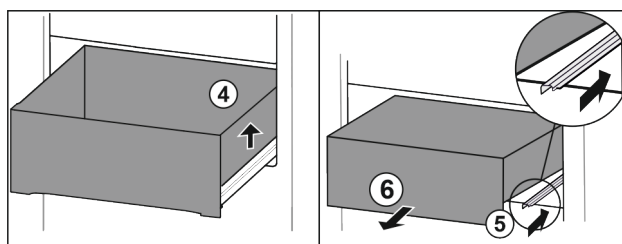


Fig. 93

- ▶ Løft skuffen i højre side. Fig. 93 (4)
- ▶ Skub den højre skinne ind. Fig. 93 (5)
- ▶ Tag skuffen ud fremefter. Fig. 93 (6)

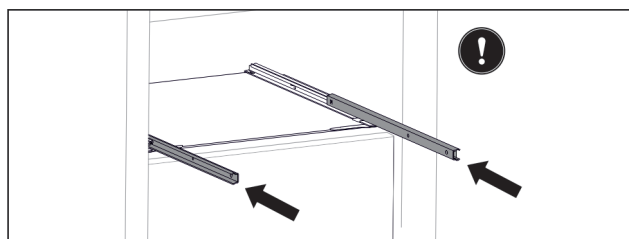


Fig. 94

Hvis skinnerne ikke er skubbet helt ind efter udtagningen af skuffen:

- ▶ Skub skinnerne helt ind.

#### Isætning af skuffe

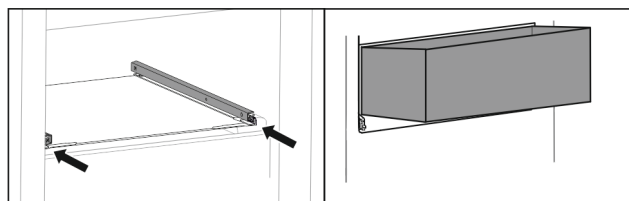


Fig. 95

- ▶ Skub skinnerne ind.
- ▶ Sæt skuffen skråt på skinnerne.

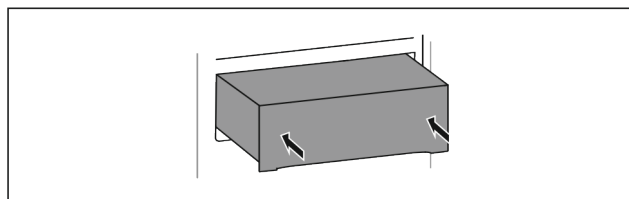


Fig. 96

- ▶ Sænk skuffen ned.
- ▶ Skub skuffen bagud.

#### 8.1.2 Øverste nedklappelige skuffe

Når du trækker den øverste skuffe ud, klapper den frem. På den måde kan du bedre se ned i skuffen. Funktionen afhænger af apparatets højde.

#### Udtagning af skuffe

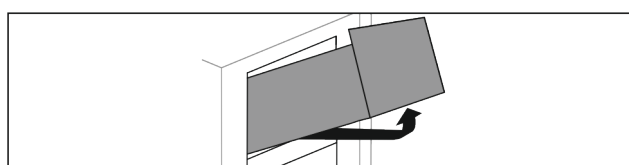


Fig. 97

- ▶ Træk skuffen ud indtil anslag.
- ▶ Løft skuffen fremefter.

# Udstyr

- ▶ Løft skuffen nedefra.
- ▶ Tag skuffen ud fremefter.

## Isætning af skuffe

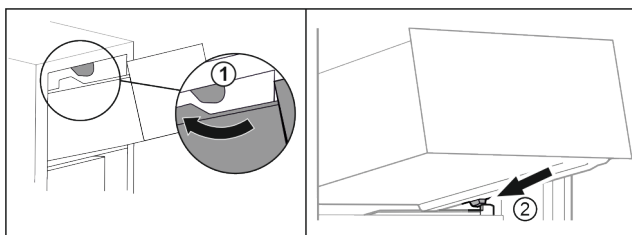


Fig. 98

- ▶ Før skuffen omkring de øverste stop. Fig. 98 (1)
- ▶ Sæt skuffen skråt bag de nederste stop på beholderristen. Fig. 98 (2)
- ▶ Sænk skuffen ned.
- ▶ Skub den helt ind.

### 8.1.3 Skuffe ført på beholderrist\*

Skuffen kører direkte på beholderristen. Der findes ingen skinner.

## Udtagning af skuffe

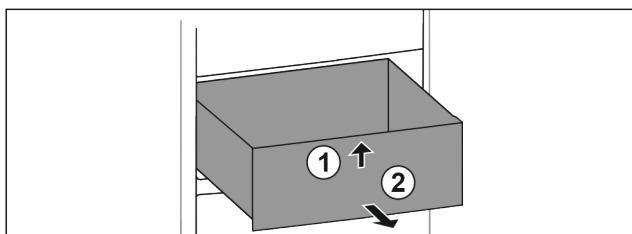


Fig. 99

- ▶ Træk skuffen ud indtil anslag.
- ▶ Løft skuffen fremefter. Fig. 99 (1)
- ▶ Tag skuffen ud fremefter. Fig. 99 (2)

## Isætning af skuffe

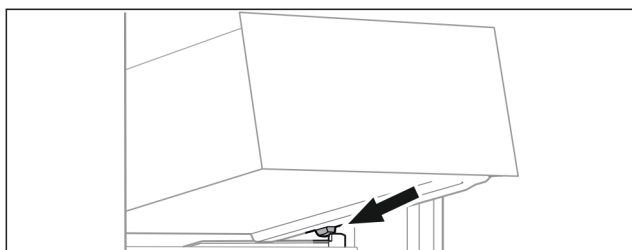


Fig. 100

- ▶ Sæt skuffen skråt bag stoppene på beholderristen. (se Fig. 100)
- ▶ Sænk skuffen ned.
- ▶ Skub skuffen bagud.

### 8.1.4 Nederste skuffe

Skuffen er den nederste skuffe i apparatet. Den kører direkte på beholderristen. Der findes ingen skinner.

## Udtagning af skuffe

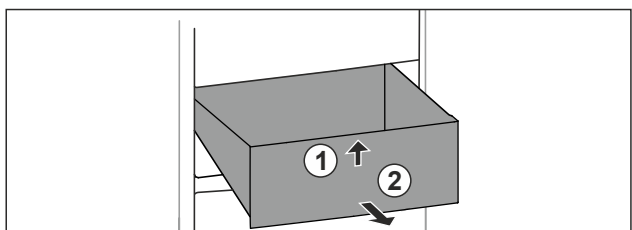


Fig. 101

- ▶ Træk skuffen ud indtil anslag.

- ▶ Løft skuffen fremefter. Fig. 101 (1)
- ▶ Tag skuffen ud fremefter. Fig. 101 (2)

## Isætning af skuffe

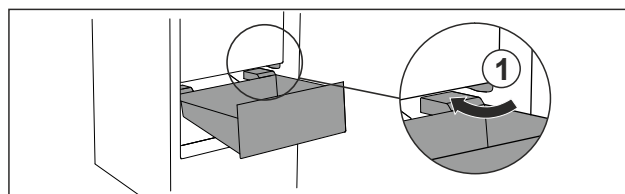


Fig. 102

- ▶ Før skuffen skråt omkring stoppene Fig. 102 (1).
- ▶ Sænk skuffen ned.
- ▶ Skub skuffen bagud.

## 8.2 Udtrækshylde med IceTower

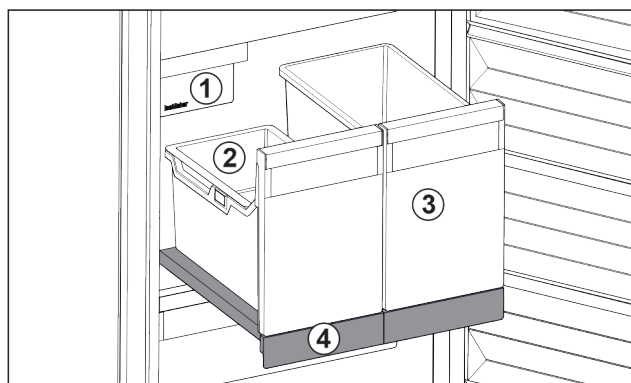


Fig. 103 Udtrækshylde med IceTower

- (1) IceMaker
- (2) Holder i døren til isterninger
- (3) Beholder til f.eks. pizza, alkoholiske drikkevarer
- (4) Udtrækshylde

Der findes to høje beholdere på udtrækshylden (IceTower). I beholderen Fig. 103 (2) samles og opbevares isterninger fra IceMaker. Beholderen Fig. 103 (3) er egnet til opbevaring af høje fødevarer som pizzaer eller alkoholiske drikkevarer.

Udtrækshylden med IceTower er monteret på en glasplade med udtræksskinner. Du kan adskille udtrækshylden med henblik på rengøring.

### 8.2.1 Adskillelse af udtrækshylde med IceTower

#### Udtagning af beholder

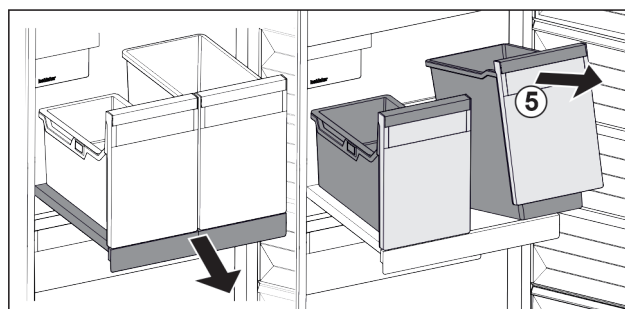


Fig. 104

- ▶ Træk udtrækshylden ud.
- ▶ Løft beholderen Fig. 104 (5) foran.
- ▶ Tag beholderen ud.

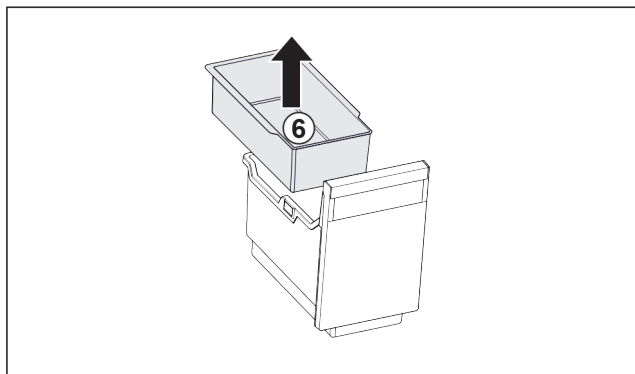


Fig. 105

- ▶ Tag holderen i døren Fig. 105 (6) ud.
- ▶ Når der er isterninger i holderen i døren: Tøm holderen i døren.
- ▷ Beholderen og holderen i døren er taget ud, og du kan rengøre dem. (se 9.3.4 Rengør udstyret)

### Udtagning af udtrækshylden

Kontrollér, at følgende forudsætninger er opfyldt:

- Beholderne er taget ud. (se Udtagning af beholdere)

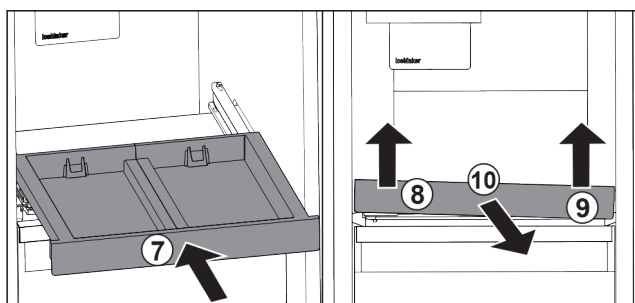


Fig. 106

- ▶ Skub udtrækshylden ind. Fig. 106 (7)
- ▶ Løft udtrækshylden foran i venstre side. Fig. 106 (8)
- ▶ Løft udtrækshylden foran i højre side. Fig. 106 (9)
- ▷ Udtrækshylden er løsnet fra fastgørelsen foran.
- ▶ Tag udtrækshylden ud fremefter. Fig. 106 (10)
- ▷ Udtrækshylden er taget ud, og du kan rengøre den. (se 9.3.4 Rengør udstyret)

### Udtagning af glaspladen under udtrækshylden

(se 8.3 Glasplader)

## 8.2.2 Isætning af udtrækshylden med IceTower

### Isætning af glaspladen under udtrækshylden

(se 8.3 Glasplader)

### Isætning af udtrækshylden

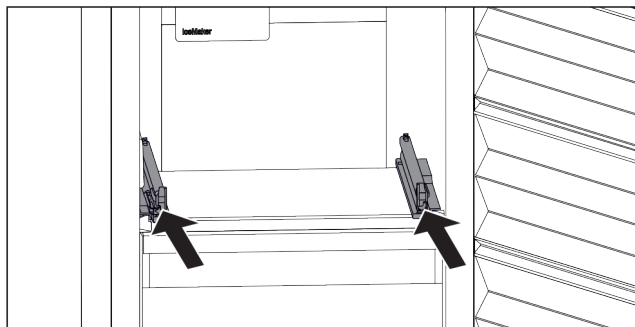


Fig. 107

- ▶ Skub skinnerne ind.

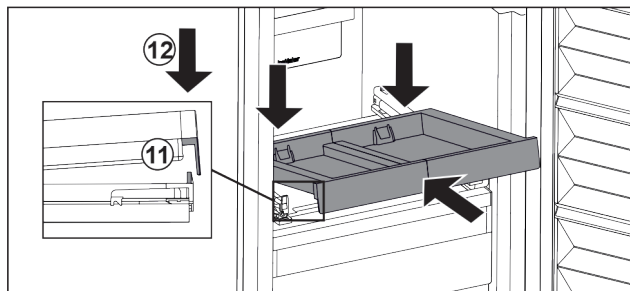


Fig. 108

- ▶ Sæt udtrækshylden skråt på bag den forreste laske.
- ▶ Skub skråt ind. Vær opmærksom på, at anslagets to sidder er bag lasken. Fig. 108 (11)
- ▶ Sæt udtrækshylden ned foran. Fig. 108 (12)

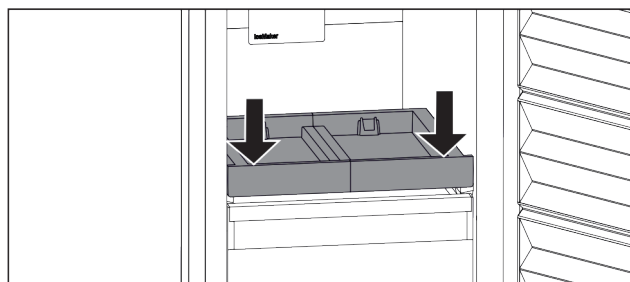


Fig. 109

- ▶ Tryk udtrækshylden nedad foran.
- ▷ Udtrækshylden går hørbart i indgreb.

### Isætning af beholdere

Kontrollér, at følgende forudsætninger er opfyldt:

- Udtrækshylden er sat i. (se Isætning af udtrækshylden)

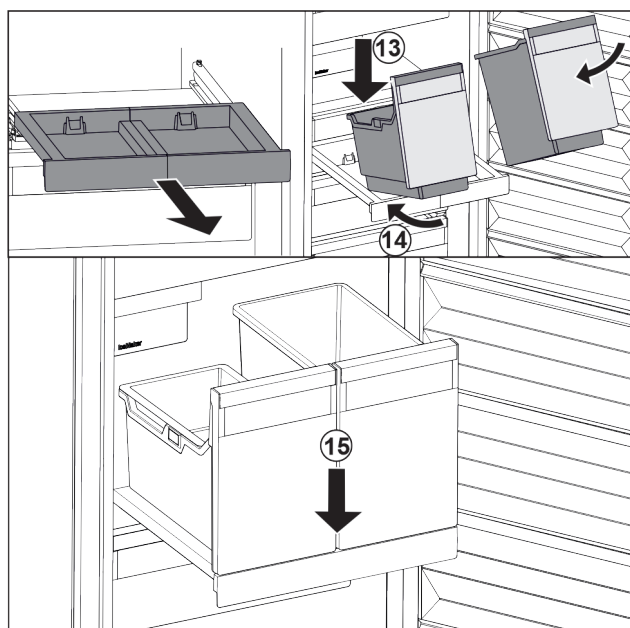


Fig. 110

- ▶ Træk udtrækshylden ud.
- ▶ Hold udtrækshylden med én hånd.

### Bemærk

Beholderne er formet, så de ikke blive forbyttet.

- ▶ Sæt beholderne skråt på udtrækshylden. Fig. 110 (13)
- ▶ Skub beholderne skråt bagud. Fig. 110 (14)
- ▶ Sæt beholderne ned foran. Fig. 110 (15)

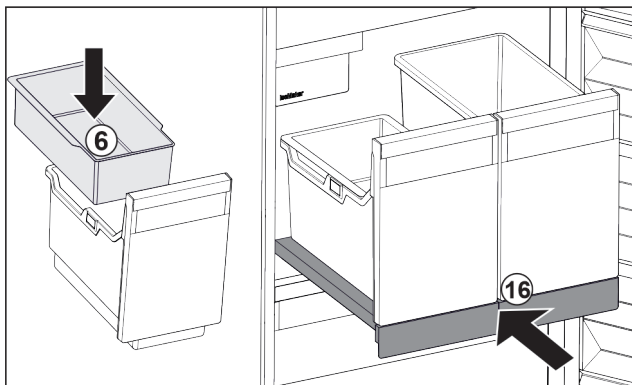


Fig. 111

- ▶ Sæt holderen i døren Fig. 111 (6) til isterninger i.
- ▶ Skub udtrækshylden med beholderne (IceTower) ind. Fig. 111 (16)
- ▷ Udtrækshylden med IceTower er sat helt i.

## 8.3 Glasplader

### VIGTIGT

Ikke-tilladt udtagning af glaspladen over IceTower! Beskadigelser på IceMaker. På glaspladen over IceTower sidder IceMaker.

- ▶ Tag ikke glaspladen over IceTower ud.

Du kan tage glaspladen under skufferne ud for at rengøre dem.

Du kan tage glaspladen under skufferne ud for at benytte VarioSpace.

### 8.3.1 Isætning/udtagning af glasplade

Kontrollér, at følgende forudsætninger er opfyldt:

- Glasplade under skuffe: Skuffen er taget ud. (se 8.1 Skuffer)
- Udtrækshylde under IceTower: IceTower er taget ud. (se 8.2 Udtrækshylde med IceTower)

#### Udtagning af glasplade

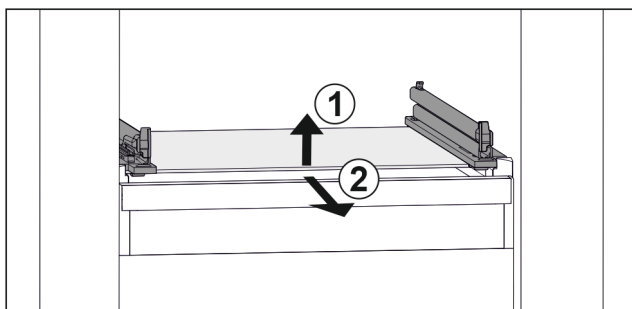


Fig. 112 Vejledende visning af glaspladen

- ▶ Løft glaspladen foran. Fig. 112 (1)
- ▶ Tag glaspladen ud fremefter. Fig. 112 (2)

#### Isætning af glasplade

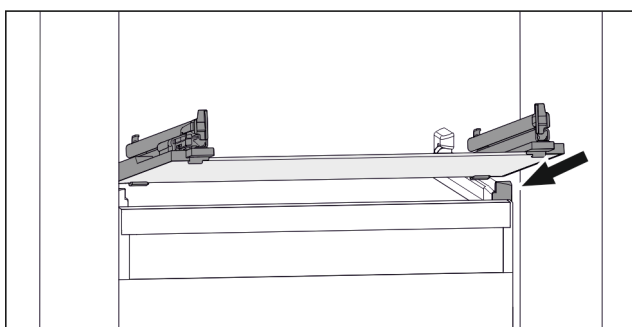


Fig. 113 Vejledende visning af glaspladen

- ▶ Sæt glaspladen skråt bag stoppene. (se Fig. 113)
- ▶ Sænk glaspladen ned.
- ▶ Skub glaspladen bagud.

## 8.4 IceMaker

IceMaker er kun beregnet til fremstilling af isterninger til almindelige husholdninger.

Sørg for, at følgende forudsætninger er opfyldt:

- IceMaker er rengjort (se 9 Service) .
- IceMaker-skuffen er rengjort.
- IceMaker-skuffen er skubbet helt ind.

### 8.4.1 Fremstilling af isterninger

Produktionskapaciteten afhænger af frysetemperaturen. Jo lavere temperatur, desto flere isterninger kan der fremstilles i et bestemt tidsrum.

Når IceMaker tændes for første gang, kan det tage op til 24 timer, før de første isterninger er parate.

- ▶ Aktiver funktionen IceMaker .
- ▶ Fremstilling af mange isterninger: Aktiver funktionen MaxIce .
- ▶ Fordel isterningerne jævnt i skuffen, så den kan rumme mest muligt.
- ▶ Luk skuffen: IceMaker begynder igen automatisk med produktionen.

### Bemærk

Når et bestemt niveau er nået i IceMaker-skuffen, fremstilles der ikke flere isterninger. IceMaker fylder ikke skuffen til kanten.

## 8.5 VarioSpace

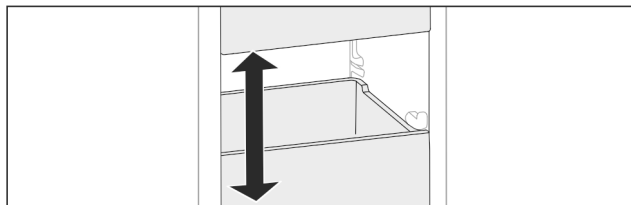


Fig. 114

Du kan tage skuffer og glasplader ud af apparatet. På den måde får du plads til store fødevarer som fjerkræ, kød, store dele af vildt samt højt bagværk. Disse fødevarer kan dermed fryses i hel tilstand og tilberedes videre.

- ▶ Vær opmærksom på skuffernes og glaspladernes belastningsgrænser (se 10.1 Tekniske data) .

## 8.6 Køleelement

Kølelementerne forhindrer, at temperaturen stiger for hurtigt i tilfælde af strømsvigt.

Kølelementerne befinder sig skuffen.

Du kan opbevare kølelementerne i frysebakken.



### 8.6.1 Anvendelse af køleelement

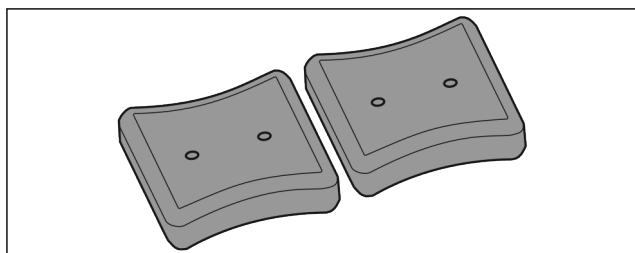


Fig. 115

Når kølelementerne er helt frosne:

- ▶ Anbring dem foran foroven i frysedelen oven på frostvarerne.

## 9 Service

### 9.1 Adskillelse/montering af udtrækssystemer

#### 9.1.1 Henvisninger til adskillelse

Du kan skille udtrækssystemer ad med henblik på rengøringen. Dit apparat kan fås med forskellige udtrækssystemer.

De følgende udtrækssystemer kan skilles ad eller kan ikke skilles ad:

Udtrækssystem	Kan skilles ad / kan ikke skilles ad
Skuffe ført på glasplade	Kan skilles ad (se Skuffe ført på glasplade)
Øverste nedklappelige skuffe	Kan ikke skilles ad
Skuffe ført på beholderrist*	Kan skilles ad (se 9.1.3 Skuffe ført på beholderrist*) *
Nederste skuffe	Kan ikke skilles ad
IceTower	Kan skilles ad (se 9.1.4 IceTower)

#### 9.1.2 Skuffe på teleskopskinner

##### Skuffe ført på glasplade

##### Adskillelse af udtrækssystem

Kontrollér, at følgende forudsætninger er opfyldt:

- Skuffen er taget ud.
- Glaspladen er taget ud. (se 8.3 Glasplader)

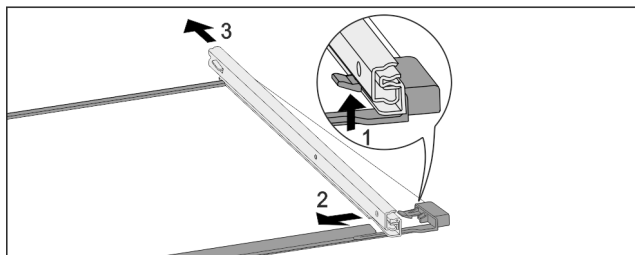


Fig. 116 Glasplade med skinner

- ▶ Tryk den forreste låsekrog op. (1)
- ▶ Skub udtræksskinnen til siden (2) og og bagud (3).

#### Montering af udtrækssystem

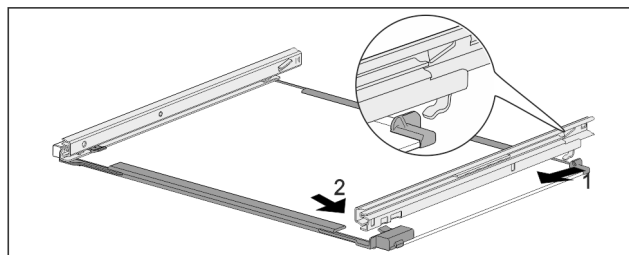


Fig. 117 Glasplade med skinner

- ▶ Fastgør skinnen bagtil. (1)
- ▶ Lad skinnen gå i indgreb foran. (2)

#### 9.1.3 Skuffe ført på beholderrist\*

##### Adskillelse af udtrækssystem

Kontrollér, at følgende forudsætninger er opfyldt:

- Skuffen er taget ud. (se 8.1.3 Skuffe ført på beholderrist\*)

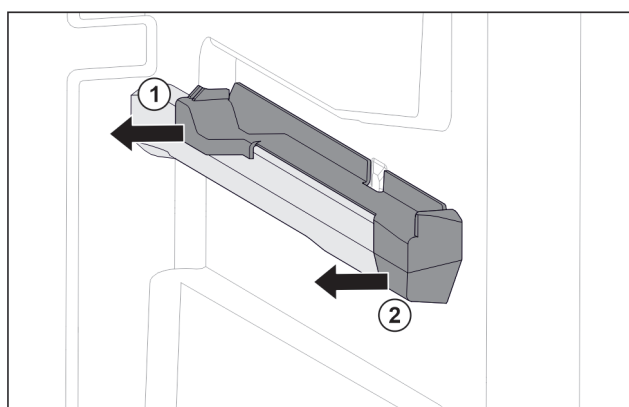


Fig. 118 Påsætningsdel på den højre beholderrist

- ▶ Tag fat i den bageste del af påsætningsdelen nedefra.
- ▶ Træk den bageste del af påsætningsdelen af og til siden. Fig. 118 (1)
- ▶ Træk den forreste del af påsætningsdelen af og til siden. Fig. 118 (2)

##### Montering af udtrækssystem

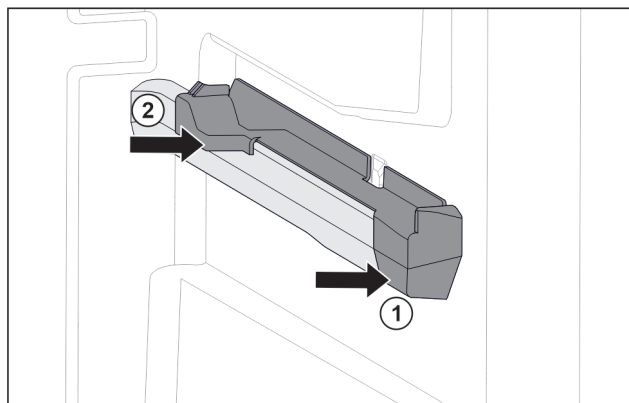


Fig. 119 Påsætningsdel på den højre beholderrist

- ▶ Sæt den forreste del af påsætningsdelen på beholderristen. Fig. 119 (1)
- ▶ Tryk den bageste del af påsætningsdelen på. Fig. 119 (2)

#### 9.1.4 IceTower

##### Adskillelse af udtrækssystem

Kontrollér, at følgende forudsætninger er opfyldt:

- IceTower er taget ud. (se 8.2 Udtrækshylde med IceTower)
- Glaspladen er taget ud. (se 8.3 Glasplader)
- ▶ Læg udtrækshylden på et bord.

▷ Du kan lettere tage skinnerne af glaspladen.

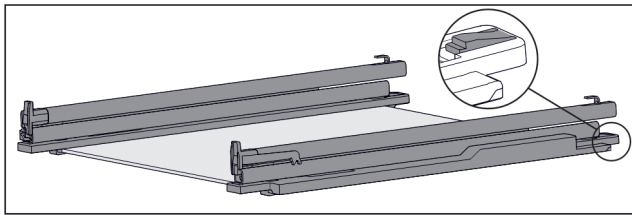


Fig. 120 Glasplade med skinner og holdedele

▶ Tryk den bageste del af holdedelen ned (se Fig. 120), og skub samtidigt skinnen bagud.

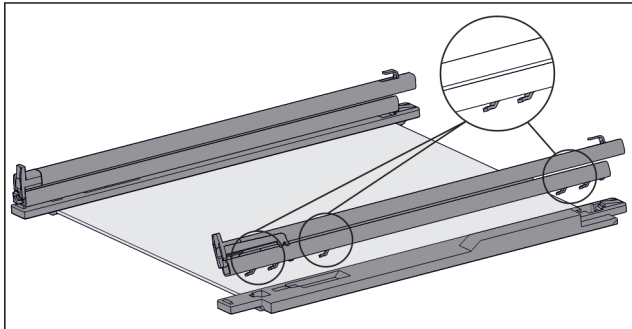


Fig. 121 Glasplade med skinner og holdedele

▷ Skinnens kroge løsnes fra holdedelen.  
▶ Tag skinnen af holdedelen.

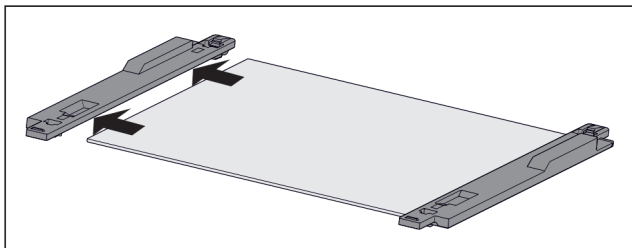


Fig. 122 Glasplade med holdedele

▶ Træk holdedelen af glaspladen til siden.

## Montering af udtrækssystem

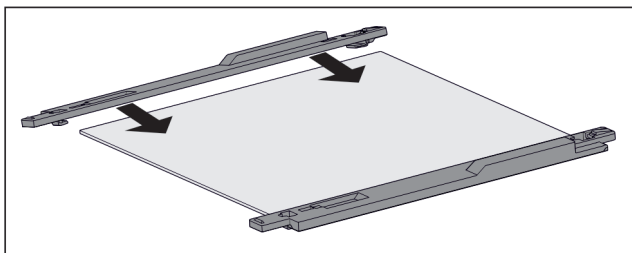


Fig. 123 Glasplade med holdedele

▶ Sæt holdedelen på glaspladen.  
▶ Skub holdedelen på glaspladen indtil anslag.

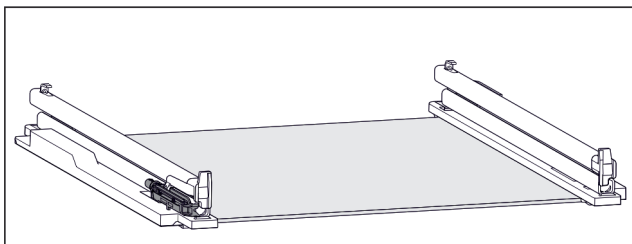


Fig. 124 Dæmpningsenhed

Dæmpningsenheden er fastgjort på den venstre skinne. (se Fig. 124) Der er ikke fastgjort en dæmpningsenhed på den højre skinne.

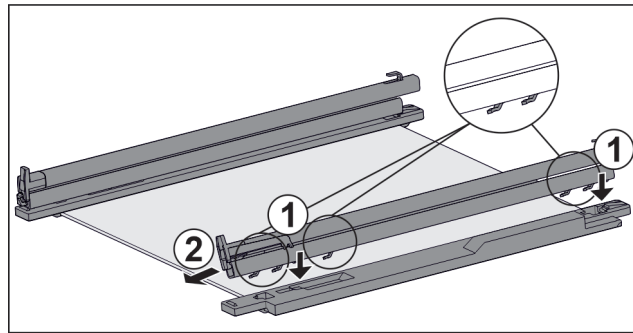


Fig. 125 Glasplade med skinner og holdedele

Monter skinnen **med** dæmpningsenheden:

▶ Sæt skinnens kroge på den **venstre** holdedels åbninger. Fig. 125 (1)

▶ Træk skinnen frem. Fig. 125 (2)

▷ Skinnen går hørbart i indgreb bagtil.

Monter skinnen **uden** dæmpningsenheden:

▶ Sæt skinnens kroge på den **højre** holdedels åbninger. Fig. 125 (1)

▶ Træk skinnen frem. Fig. 125 (2)

▷ Skinnen går hørbart i indgreb bagtil.

## 9.2 Afrimning af apparatet

### 9.2.1 Afrimning med NoFrost

Afrimningen sker automatisk via NoFrost-systemet. Fugtigheden lægger sig på fordampere, afrimes periodisk og fordamper.

Apparatet behøver ikke at blive afrimet.

#### Bemærk

Der kan samle sig vanddråber i bunden af apparatet.

Hvis du tager apparatet ud af brug:

▶ Læg en håndklæde foran apparatet for at opsamle eventuelle vanddråber, der løber ud. (se 11 Sæt ud af drift)

## 9.3 Rengøring af skabet

### 9.3.1 Forberedelse



#### ADVARSEL

Fare for elektrisk stød!

▶ Træk stikket ud af køleskabet eller afbryd strømmen.



#### ADVARSEL

Brandfare

▶ Undlad at skade kølekredsløbet

▶ Tøm skabet.

▶ Tag netstikket ud.

### 9.3.2 Rengøring af huset

#### VIGTIGT

Usagkyndig rengøring!

Skader på skabet.

▶ Anvend udelukkende bløde klude og ph-neutrale universalrengøringsmidler.

▶ Anvend ikke skurende eller ridsende svampe eller ståluld.

▶ Anvend ikke kraftige, skurende, sand-, klorid- eller syreholdige rengøringsmidler.



## ADVARSEL

Fare for kvæstelser og skader på grund af varm damp! Varm damp kan medføre forbrændinger og beskadige overfladerne.

► Benyt ingen damprenser!

► Tør huset af med en blød og ren klud. Anvend lunkent vand med neutralt rengøringsmiddel ved kraftig tilsmudsning. Glasfladerne kan desuden rengøres med glasrens.

### 9.3.3 Rengøring af skabet indvendigt

#### VIGTIGT

Usagkyndig rengøring!

Skader på skabet.

- Anvend udelukkende bløde klude og ph-neutrale universalgøringsmidler.
- Anvend ikke skurende eller ridsende svampe eller ståluld.
- Anvend ikke kraftige, skurende, sand-, klorid- eller syreholdige rengøringsmidler.

► Kunststofflader: Rengør manuelt med en blød, ren klud, lunkent vand og lidt opvaskemiddel.

► Metalflader: Rengør manuelt med en blød, ren klud, lunkent vand og lidt opvaskemiddel.

### 9.3.4 Rengør udstyret

#### VIGTIGT

Usagkyndig rengøring!

Skader på skabet.

- Anvend udelukkende bløde klude og ph-neutrale universalgøringsmidler.
- Anvend ikke skurende eller ridsende svampe eller ståluld.
- Anvend ikke kraftige, skurende, sand-, klorid- eller syreholdige rengøringsmidler.

#### Rengøring med en blød, ren klud, lunkent vand og lidt afspændingsmiddel:

- Udtrækshylde IceTower
- Skuffe

Vær opmærksom på følgende: Magnet på skuffen må ikke fjernes! Magneten sørger for, at IceMaker fungerer korrekt.

- Frysebakke

#### Rengøring med en fugtig klud:

- Teleskopskinner

Vær opmærksom på: Fedtet i rillerne er nødvendigt af hensyn til smøringen og må ikke fjernes!

#### Rengøring i opvaskemaskine til 60 °C:

- Isterningskovl

► Adskillelse af udstyr: se det pågældende kapitel.

► Rengør udstyret.

### 9.3.5 Rengøring af IceMaker

IceMaker kan rengøres på forskellig vis.

Rengøringen skal udføres i forbindelse med:

Første ibrugtagning

Med vandtilslutning:

Hvis skabet ikke har været anvendt i mere end 5 dage.

Sørg for, at følgende forudsætninger er opfyldt:

IceMaker-skuffen er tømt.

IceMaker-skuffen er skubbet ind.

IceMaker er aktiveret.

#### Ved første ibrugtagning eller længere tids stilstand

Rengør IceMaker med funktionen TubeClean.

► Stil en 1,5 l tom beholder (maks. højde 10 cm) i skuffen under IceMaker.

► Aktivér funktionen TubeClean.

▷ Skyllingen forberedes (maks. 60 min.): Symbolet blinker.

▷ Vandledningerne skylles: Symbolet blinker.

▷ Skyllingen er afsluttet: Funktionen er deaktiveret automatisk.

► Tag IceMaker-skuffen og beholderen ud.

► Rengør IceMaker-skuffen med varmt vand og lidt opvaskemiddel.

► Skub IceMaker-skuffen ind.

▷ Isterningproduktionen starter automatisk.

► Kassér isterninger, der er fremstillet 24 timer efter, at de første isterninger er lavet.

#### Ved behov for rengøring

Rengør IceMaker manuelt.

► Tag IceMaker-skuffen ud og rengør med varmt vand og lidt opvaskemiddel.

► Skub IceMaker-skuffen ind.

▷ Isterningproduktionen starter automatisk.

### 9.3.6 Efter rengøringen

► Gnid skab og udstyrsdele tørre.

► Tilslut skabet og tænd for det.

► Aktiver SuperFrost (se 7.2 Apparatets funktioner). Hvis temperaturen er tilstrækkelig kold:

► Anbring fødevarer.

► Gentag rengøringen regelmæssigt.

## 10 Kundeservice

### 10.1 Tekniske data

Temperaturområde	
Frost	-28 °C til -15 °C

Maksimal frysemængde/24 h	
Frysedel	se typeskiltet under „frysekapacitet ... /24 h“

Udstyrets maksimale fyldningsvægt			
Udstyr	Apparat-bredde 550 mm (se monteringsvejledning, apparatmål)	Apparat-bredde 600 mm (se monteringsvejledning, apparatmål)	Apparat-bredde 700 mm (se monteringsvejledning, apparatmål)
Skuffe ført på beholderrist* (se 8.1.3 Skuffe ført på beholderrist*) *	14 kg*	19 kg*	19 kg*
Skuffe ført på glasplade (se 8.1.1 Skuffe på teleskopskinner)	12 kg	15 kg	22 kg
Nederste skuffe (se 8.1.4 Nederste skuffe)	--	11 kg	19 kg

Udstyrets maksimale fyldningsvægt			
Udstyr	Apparat-bredde 550 mm (se monteringsvejledning, apparatmål)	Apparat-bredde 600 mm (se monteringsvejledning, apparatmål)	Apparat-bredde 700 mm (se monteringsvejledning, apparatmål)
Øverste nedklappelige skuffe (se 8.1.2 Øverste nedklappelige skuffe)	--	19 kg	19 kg

Isterningeproduktion med IceMaker	
Isterningeproduktion/24 h	Ved temperatur -18 °C: 0,8 kg isterninger
Maksimal isterningeproduktion/24 h	Ved aktiveret funktion MaxIce: 1,2 kg isterninger

Belysning	
Energieffektivitetsklasse <sup>1</sup>	Lyskilde
Dette produkt indeholder en eller flere lyskilder med energieffektivitetsklasse G.	

<sup>1</sup> Skabet kan indeholde lyskilder med forskellige energieffektivitetsklasser. Den laveste energieffektivitetsklasse er angivet.

Til apparater med WLAN-forbindelse:

Frekvensoplysning	
Frekvensbånd	2,4 GHz
Maksimalt udstrålet effekt	< 100 mW
Radioanordningens anvendelsesformål	Integrering i det lokale WLAN-netværk til datakommunikation

## 10.2 Driftslyde

Skabet udsender forskellige lyde under anvendelsen.

- Ved **lav køleeffekt** arbejder skabet energibesparende, men længere. Lyden er **svagere**.
- Ved **kraftigere køleeffekt** køles fødevarerne hurtigere. Lyden er **højere**.

Eksempel:

- aktiverede funktioner (se 7.2 Apparatets funktioner)
- ventilatoren kører
- der er lige lagt nye fødevarer i

- høj omgivelsestemperatur
- døren har været åbnet i lang tid

Lyd	Mulig årsag	Støjtype
Klukkan og rislen	Der løber kølemiddel i kølekredsløbet.	Normal driftslyd
Hvæsen og hvislen	Kølemiddel sprøjtes ind i kølekredsløbet.	Normal driftslyd
Brummen	Skabet køler. Lydstyrken afhænger af køleeffekten.	Normal driftslyd
Slubrelyde*	Skabet åbnes og lukkes med dæmper.*	Normal driftslyd*
Snurrende og susende lyde	Ventilatoren kører.	Normal driftslyd
Klik	Komponenter slås til og fra.	Normal tilkoblingslyd
Raslen eller summen	Ventiler eller klapper er aktive.	Normal tilkoblingslyd
let banken, summen eller snurren*	Ventilen er aktiv.	Normal driftslyd

Lyd	Mulig årsag	Støjtype	Afhjælpning
Vibration	Uegnet opstilling	Fejllyd	Juster skabet med justeringsfødderne.
Klapren	Udstyr, genstande inde i skabet	Fejllyd	Fastgør udstyrsdele. Sørg for, at der er afstand mellem genstandene.

## 10.3 Teknisk fejl

Dit skab er konstrueret og fremstillet således, at funktions-sikkerhed og lang levetid er sikret. Hvis der alligevel skulle opstå en fejl, skal du kontrollere, om fejlen kan skyldes en betjeningsfejl. I så tilfælde skal du selv betale udgifterne til afhjælpning, også selv om garantien gælder.

Følgende fejl kan du selv afhjælpe.

### 10.3.1 Skabets funktion

Fejl	Årsag	Afhjælpning
<b>Skabet kører ikke.</b>	→ Der er ikke tændt for skabet.	▶ Tænd for skabet.
	→ Strømsstikket er ikke sat rigtigt i stikdåsen.	▶ Kontroller strømsstikket.
	→ Sikringen i stikdåsen er ikke i orden.	▶ Kontroller sikringen.
	→ Strømsvigt	▶ Hold skabet lukket.

Fejl	Årsag	Afhjælpning
		<ul style="list-style-type: none"> <li>▶ Beskyt levnedsmidler: Anbring køleelementer oven på fødevarerne eller benyt en anden fryser, hvis strømsvigtet varer længere.</li> <li>▶ Genindfrys ikke optøede fødevarer.</li> </ul>
	→ Skabets stik sidder ikke rigtigt i skabet.	▶ Kontroller skabets stik.
<b>Temperaturen er ikke tilstrækkelig lav.</b>	→ Skabets dør er ikke lukket rigtigt.	▶ Luk skabsdøren.
	→ Ventilationen er ikke tilstrækkelig.	▶ Frigør ventilationsgitteret, og rengør det.
	→ Den omgivende temperatur er for høj.	▶ Problemløsning: (se 1.4 Skabets anvendelsesområde)
	→ Skabsdøren er blevet åbnet for tit eller for længe.	▶ Vent på, at den krævede temperatur indstilles igen automatisk. Hvis ikke, skal du kontakte kundeservice. (se 10.4 Kundeservice)
	→ Der er anbragt en for stor mængde friske fødevarer uden SuperFrost.	▶ Problemløsning: (se SuperFrost)
	→ Temperaturen er indstillet forkert.	▶ Indstil en lavere temperatur og kontrollér efter 24 timer.
	→ Skabet står for tæt på en varmekilde (komfur, radiator osv.).	▶ Skabet eller varmekilden skal placeres et andet sted.
<b>Statusindikatoren lyser ikke.*</b>	→ Statusindikatoren er slukket.	▶ Tænding af statusdisplay. (se Statuslys (statusvisning)*)
	→ Døren er åbnet.	▶ Luk døren.
	→ Der er slukket for skabet.	▶ Tænd for skabet.
	→ LED er defekt.	▶ Kontakt kundeservice. (se 9 Service)
<b>Dørens tætning er defekt, eller den skal udskiftes af anden årsag.</b>	→ Dørtætningen kan udskiftes. Den kan udskiftes uden brug af yderligere værktøj.	▶ Kontakt kundeservice. (se 10.4 Kundeservice)
<b>Der er is i skabet, eller der dannes kondensvand.</b>	→ Dørens tætning kan være gledet ud af rillen.	▶ Kontroller, at dørens tætning sidder korrekt i rillen.
<b>Skabet er varmt på ydersiden*.</b>	→ Varmen fra kølekredsløbet anvendes til at forhindre kondensvand.	▶ Det er normalt.

## 10.3.2 Udstyr

Fejl	Årsag	Afhjælpning
<b>Det er ikke muligt at slå IceMaker til.</b>	→ Skabet og dermed IceMaker er ikke tilsluttet.	▶ Tilslut skabet (se monteringsvejledningen).
<b>IceMaker producerer ikke isterninger.</b>	→ IceMaker er ikke tændt.	▶ Aktiver IceMaker.
	→ IceMaker-skuffen er ikke lukket rigtigt.	▶ Skub skuffen rigtigt ind.
	→ Der er ikke åbnet for vandtilslutningen.	▶ Åbn vandtilslutningen.
<b>Den indvendige belysning lyser ikke.</b>	→ Der er ikke tændt for skabet.	▶ Tænd for skabet.
	→ Døren har været åben i mere end 15 min.	▶ Den indvendige belysning slår automatisk fra efter ca. 15 min., når døren er åben.
	→ LED-belysningen er defekt, eller afdækningen er beskadiget.	▶ Kontakt kundeservice. (se 10.4 Kundeservice)

# Sæt ud af drift

## 10.4 Kundeservice

Prøv først, om du selv kan afhjælpe fejlen (se 10 Kundeservice) . Kontakt kundeservice, hvis du ikke selv kan afhjælpe fejlen.

Du kan finde adressen i den vedlagte brochure „Liebherr-Service“ eller på [home.liebherr.com/service](http://home.liebherr.com/service).



### ADVARSEL

Ukorrekt reparation!  
Kvæstelser.

- ▶ Reparationer og indgreb på apparatet og på strømledningen, som ikke er udtrykkeligt nævnte (se 9 Service) , må kun gennemføres af kundeservice.
- ▶ Hvis nettilslutningsledningen er beskadiget, må den kun udskiftes af producenten eller dennes kundeservice eller en tilsvarende kvalificeret person.
- ▶ Ved apparater med IEC-stik må kunden foretage udskiftningen.

### 10.4.1 Kontakt kundeservice

Kontrollér, at følgende oplysninger om apparatet er tilgængelige:

- Skabets betegnelse (model og indeks)
- Service-nr. (Service)
- Serienummer (S-Nr.)

- ▶ Hent oplysninger om apparatet via displayet. (se Apparatoplysninger)

-eller-

- ▶ Find apparatoplysningerne på typeskiltet. (se 10.5 Typeskilt)
- ▶ Noter oplysningerne om skabet.
- ▶ Underret kundeservice: Oplys om fejlen og apparatoplysningerne.
- ▷ Dette muliggør en hurtig og målrettet service.
- ▶ Følg yderligere anvisninger fra kundeservice.

## 10.5 Typeskilt

Typeskiltet er placeret indvendigt i skabet bag skufferne.

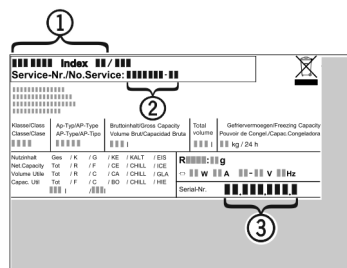


Fig. 126

(1) Skabsbetegnelse (3) Serienummer

(2) Service-nr.

- ▶ Aflæs oplysningerne på typeskiltet.

## 11 Sæt ud af drift

- ▶ Tøm skabet.
- ▶ Deaktivering af IceMaker. (se Deaktivering af IceMaker / MaxIce )
- ▶ Sluk for apparatet. (se Slukning og tænding af apparatet)
- ▶ Tag netstikket ud.
- ▶ Fjern netstikket, hvis det er nødvendigt: Tag det ud, og drej det samtidigt fra venstre mod højre.
- ▶ Læg en håndklæde foran apparatet for at opsamle eventuelle vanddråber, der løber ud.
- ▶ Rengør apparatet. (se 9.3 Rengøring af skabet)

- ▶ Lad døren stå åben, så der ikke dannes dårlig lugt.

## 12 Bortskaffelse

### 12.1 Forberedelse af apparatet til bortskaffelse



Li-Ion

Liebherr anvender batterier i egne apparater. I EU forpligter lovgivningen af miljømæssige årsager slutbrugeren til at tage disse batterier ud af de gamle apparater før bortskaffelsen. Hvis dit apparat indeholder batterier, er der anbragt en tilhørende henvisning på apparatet.

- Pærer I tilfælde af, at du selv kan tage pærerne ud og uden at ødelægge dem, skal de også tages ud før bortskaffelsen.

- ▶ Tag apparatet ud af drift.
- ▶ Apparat med batterier: tag batterierne ud. Beskrivelse, se kapitlet **Vedligeholdelse**.
- ▶ Såfremt muligt: afmonter pærerne uden at ødelægge dem.

### 12.2 Miljøvenlig bortskaffelse af apparatet



Apparatet indeholder stadig ædle materialer og må ikke bortskaffes sammen med det usorterede affald.



Li-Ion



Li-Ion

Bortskaf batterierne separat fra det gamle apparat. I den forbindelse kan batterierne afleveres gratis i handlen samt på genbrugspladser.

Pærer

Afmonterede pærer skal bortskaffes via de pågældende indsamlingssystemer.

For Tyskland:

Du kan bortskaffe apparatet gratis på genbrugspladser i klasse 1. Ved køb af et nyt køle- og fryseapparat og et salgsareal > 400 m<sup>2</sup> tager handlen det gamle apparat gratis tilbage.



### ADVARSEL

Udløbende kølemiddel og olie!

Brand. Det anvendte kølemiddel er miljøvenligt, men brandbart. Den anvendte olie er også brandbar. Udløbet kølemiddel og olie kan antændes ved en tilpas høj koncentration og ved kontakt med en ekstern varmekilde.

- ▶ Kølemiddelkredsløbets og kompressorens rørledninger må ikke beskadiges.

- ▶ Se anvisninger vedr. apparattransport.
- ▶ Transportér apparat væk uden at beskadige det.
- ▶ Batterier, pærer og apparatet skal bortskaffes iht. de ovenfor nævnte krav.





[home.liebherr.com/fridge-manuals](https://home.liebherr.com/fridge-manuals)

**DA** Fryseskab

Udgivelsesdato: 20240526

**Artikelnr.-indeks: 7088534-00**

Liebherr-Hausgeräte GmbH  
Memminger Straße 77-79  
88416 Ochsenhausen  
Deutschland





Brugsanvisning

Quality, Design and Innovation


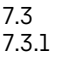











[home.liebherr.com/fridge-manuals](http://home.liebherr.com/fridge-manuals)




# LIEBHERR

# Indhold

<b>1</b>	<b>Oversigt over apparatet.....</b>	<b>3</b>		Sprog.....	15
1.1	Leveringsomfang.....	3		Info.....	16
1.2	Oversigt over apparat og udstyr.....	3		Påmindelse.....	16
1.3	SmartDevice.....	3		Demotilstand.....	16
1.4	Skabets anvendelsesområde.....	4		Nulstil.....	17
1.5	Konformitet.....	4			
1.6	SVHC-stoffer i henhold til REACH-forordningen.....	4			
1.7	EPREL-database.....	4			
<b>2</b>	<b>Generelle sikkerhedshenvisninger.....</b>	<b>4</b>			
<b>3</b>	<b>Sådan fungerer Touch &amp; Swipe-displayet.....</b>	<b>6</b>		7.3 Fejlmeldinger.....	17
3.1	Navigation og symbolforklaring.....	6		7.3.1 Advarsler.....	17
3.2	Menuer.....	6			
3.3	Dvaetilstand.....	7			
<b>4</b>	<b>Idriftsættelse.....</b>	<b>7</b>		<b>8 Udstyr.....</b>	<b>17</b>
4.1	Tilkobling af apparatet (første ibrugtagning).....	7		8.1 Dørhylde.....	17
4.2	Idrifttagning af InfinitySpring*.....	7		8.2 Hylde.....	18
4.3	Sådan tages HydroBreeze i brug*.....	8		8.3 Delbar hylde.....	19
<b>5</b>	<b>Opbevaring.....</b>	<b>8</b>		8.4 VarioSafe.....	19
5.1	Henvisninger angående opbevaring.....	8		8.5 InfinitySpring*.....	21
5.2	Kølesektion.....	8		8.6 Variabel flaskehylde.....	21
5.3	BioFresh.....	8		8.7 Skuffer.....	22
5.4	Opbevaringstider.....	9		8.8 Dæksel til Fruit & Vegetable-Safe.....	22
<b>6</b>	<b>Energibesparelse.....</b>	<b>9</b>		8.9 Fugtighedsregulering.....	23
<b>7</b>	<b>Betjening.....</b>	<b>10</b>		8.10 HydroBreeze*.....	23
7.1	Betjeningselementer og displayelementer.....	10		8.11 Smørboks.....	24
7.1.1	Status-visning.....	10		8.12 Æggebakke.....	24
7.1.2	Symboler.....	10		8.13 Flaskeholder.....	24
7.2	Apparatets funktioner.....	10		8.14 FlexSystem*.....	25
7.2.1	Bemærkninger om apparatets funktioner.....	10		<b>9 Service.....</b>	<b>25</b>
	Sluk for skabet.....	10		9.1 FreshAir-aktivkulfilter.....	25
	WLAN.....	10		9.2 Vandbeholder*.....	26
	Temperatur.....	11		9.3 Vandfilter*.....	26
	Temperaturenhed.....	12		9.4 Adskillelse/montering af udtrækssystemer.....	27
	BioFresh B-Value.....	12		9.5 Afrimning af apparatet.....	27
	D-Value.....	12		9.6 Rengøring af skabet.....	27
	SuperCool.....	12		<b>10 Kundeservice.....</b>	<b>28</b>
	HolidayMode.....	12		10.1 Tekniske data.....	28
	SabbathMode.....	13		10.2 Driftslyde.....	28
	EnergySaver.....	13		10.3 Teknisk fejl.....	28
	HydroBreeze*.....	14		10.4 Kundeservice.....	30
	CleaningMode.....	14		10.5 Typeskilt.....	30
	Display-lysstyrke.....	15		<b>11 Sæt ud af drift.....</b>	<b>30</b>
	Døralarm.....	15		<b>12 Bortskaffelse.....</b>	<b>30</b>
	Indtastningsspærre.....	15		12.1 Forberedelse af apparatet til bortskaffelse.....	30
				12.2 Miljøvenlig bortskaffelse af apparatet.....	31

Producenten arbejder løbende på at videreudvikle alle typer og modeller. Derfor beder vi om din forståelse for, at vi er nødt til at forbeholde os ret til ændringer hvad angår form, udstyr og teknik.

Symbol	Forklaring
	<b>Læs vejledningen</b> Få at lære alle fordelene ved dit nye apparat at kende bedes du læse henvisningerne i denne vejledning grundigt igennem.

## 1.2 Oversigt over apparat og udstyr

Symbol	Forklaring
	<p><b>Fuldstændig vejledning på internettet</b></p> <p>Den udførlige vejledning kan findes på internettet med QR-koden på forsiden af vejledningen eller ved at indtaste servicenummeret på <a href="http://home.liebherr.com/fridge-manuals">home.liebherr.com/fridge-manuals</a>. Servicenummeret kan findes på typeskiltet:</p> <p>Fig. Vejledende illustration</p>
	<p><b>Kontrollér apparatet</b></p> <p>Kontrollér alle dele for transportskader. Henvend dig til forhandleren eller kundeservice i tilfælde af klager.</p>
	<p><b>Afvielser</b></p> <p>Vejledningen gælder for flere modeller, derfor kan forekomme afvielser. Afsnit, der kun gælder for bestemte enheder, er mærket med en stjerne (*).</p>
	<p><b>Handlingsanvisninger og handlingsresultater</b></p> <p>Handlingsanvisninger er mærket med ►. Handlingsresultater er mærket med en ▷.</p>
	<p><b>Videoer</b></p> <p>Du kan finde videoer om apparaterne på YouTube-kanalen hos Liebherr-Hausgeräte.</p>

Denne brugsanvisning gælder for:

RB..	525i / 528i
SRB..	526i / 528i / 529i

## 1 Oversigt over apparatet

### 1.1 Leveringsomfang

Kontrollér alle dele for transportskader. Hvis du har nogen klager, skal du kontakte forhandleren eller kundeservice. (se 10.4 Kundeservice)

Leveringen omfatter følgende dele:

- Gulvmodel
- Udstyr (afhængigt af model)
- Monteringsmateriale (afhængigt af model)
- „Quick Start Guide“
- „Installation Guide“
- Servicebrochure

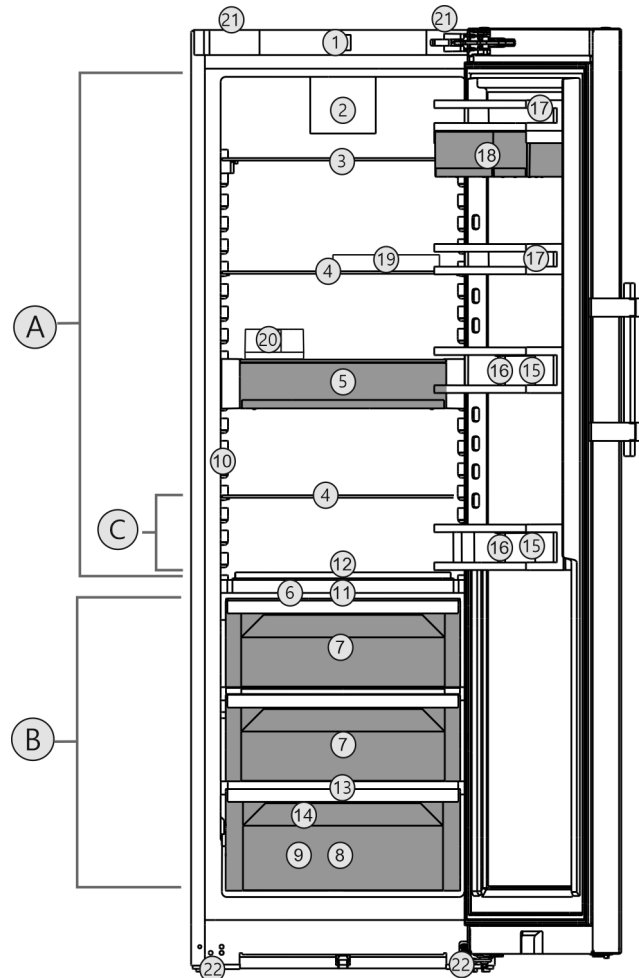


Fig. 1 Vejledende visning

#### Temperaturområde

- (A) Køledel (C) Koldeste zone  
(B) BioFresh

#### Udstyr

- |   |  |
|---|--|
| (1) Betjeningslementer                      | (12) Variabel flaskehylde                          |
| (2) Ventilator med FreshAir aktiv kulfilter | (13) Afløbsåbning                                  |
| (3) Delbar hylde                            | (14) Typeskilt                                     |
| (4) Hylde                                   | (15) Flaskehylde                                   |
| (5) VarioSafe                               | (16) Flaskeholder                                  |
| (6) Dæksel Fruit & Vegetable-Safe           | (17) Opbevaring af konserver                       |
| (7) Fruit & Vegetable-Safe                  | (18) VarioBox                                      |
| (8) Meat & Dairy-Safe                       | (19) Æggehylde                                     |
| (9) Fisch & Seafood-Safe*                   | (20) Smørskål                                      |
| (10) InfinitySpring*                        | (21) Transportgreb foroven (bag) og forned (foran) |
| (11) HydroBreeze*                           | (22) Stillefodder foran, transporthjul bag         |

#### Bemærk

- Hylde, skuffer eller kurve er ved leveringen anbragt således, at der opnås en optimal energieffektivitet. Ændringer af placeringen inden for de pågældende positioneringsmuligheder, f.eks. for hylde i køledelen, påvirker dog ikke energiforbruget.

## 1.3 SmartDevice

SmartDevice er netværksløsningen til dit køleapparat.

Hvis dit apparat er egnet eller forberedt til SmartDevice, kan du nemt og bekvemt integreret dit apparat i dit WLAN-net.

# Generelle sikkerhedshenvisninger

Med SmartDevice-appen kan du betjene dit apparat via en mobil slutenhed. I SmartDevice-appen har du mulighed for at udføre ekstra funktioner og indstillinger.

SmartDevice-egnet apparat:

Apparatet er SmartDevice-kompatibelt. Hvis du vil oprette forbindelse mellem apparatet og Wi-Fi, skal du downloade SmartDevice-appen.



Flere oplysninger om SmartDevice: [smartdevice.liebherr.com](http://smartdevice.liebherr.com)

Download appen SmartDevice:



Efter installationen og konfigurationen af SmartDevice-appen kan du integrere dit apparat vha. SmartDevice-appen og apparatfunktionen WLAN (se WLAN) i dit WLAN-net.

## Bemærk

SmartDevice-funktionen er ikke tilgængelig i følgende lande: Rusland, Hviderusland, Kasakhstan.

## 1.4 Skabets anvendelsesområde

### Bestemmelsesmæssig anvendelse

Skabet er udelukkende egnet til køling af fødevarer i husholdninger eller i husholdningslignende omgivelser. Hertil hører eksempelvis

- personalekøkkener, pensionater med servering af morgenmad,
- til brug for gæster på landsteder, hoteller, moteller og andre steder med overnatning,
- til catering eller anden engrosvirksomhed.

Skabet er ikke egnet til indfrysning af fødevarer.

Skabet er ikke beregnet til at blive anvendt til indbygning.

Al anden anvendelse er ikke tilladt.

### Sandsynlig forkert anvendelse

Følgende anvendelse er udtrykkeligt forbudt:

- Opbevaring og køling af medikamenter, blodplasma, laboratoriepræparater eller lignende stoffer og produkter i henhold til bekendtgørelsen 2007/47/EF om medicinsk udstyr
- Anvendelse i områder med eksplosionsrisiko

Misbrug af skabet kan medføre, at de opbevarede varer beskadiges eller fordærves.

### Klimaklasser

Skabet er alt efter klimaklasse beregnet til brug ved begrænset omgivende temperatur. Klimaklassen, som dit skab er omfattet af, er trykt på typeskiltet.

## Bemærk

► For at sikre en problemfri funktion skal de angivne omgivende temperaturer overholdes.

Klimaklasse	For en omgivende temperatur fra
SN	10 °C til 32 °C
N	16 °C til 32 °C
ST	16 °C til 38 °C
T	16 °C til 43 °C
SN-ST	10 °C til 38 °C
SN-T	10 °C til 43 °C

## 1.5 Konformitet

Kølemiddelkredsløbets tæthed er kontrolleret. Apparatet opfylder de gældende sikkerhedsbestemmelser samt de tilhørende forskrifter.

For markedet i EU: Apparatet opfylder direktiv 2014/53/EU.

For markedet i GB: Apparatet opfylder Radio Equipment Regulations 2017 SI 2017 No. 1206.

EU-overensstemmelseserklæringens fuldstændige tekst kan findes på følgende internetadresse: [www.liebherr.com](http://www.liebherr.com)

BioFresh-rummet opfylder kravene til et kølerum i henhold til DIN EN 62552:2020.

## 1.6 SVHC-stoffer i henhold til REACH-forordningen

Med det efterfølgende link kan du kontrollere, om dit apparat indeholder SVHC-stoffer i henhold til REACH-forordningen: [home.liebherr.com/de/deu/de/liebherr-erleben/nachhaltigkeit/umwelt/scip/scip.html](http://home.liebherr.com/de/deu/de/liebherr-erleben/nachhaltigkeit/umwelt/scip/scip.html)

## 1.7 EPREL-database

Fra den 1. marts 2021 kan oplysningerne om mærkningen af energiforbruget og økodesign-kravene findes i den europæiske produktdatabase (EPREL). Du finder produkt databasen under følgende link: <https://eprel.ec.europa.eu/>. Her opfordres du til at indtaste modelidentifikationen. Modelidentifikationen findes på typeskiltet.

## 2 Generelle sikkerhedshenvisninger

Opbevar denne brugsanvisning sikkert, så du altid kan slå op i den, når du får brug for det.

Hvis du giver apparatet videre, skal du også give brugsanvisningen med til den efterfølgende ejer.

Læs denne brugsanvisning, før apparatet tages i brug, så det kan benyttes korrekt

og sikkert. Følg altid de deri angivne anvisninger, sikkerhedshenvisninger og advarsels-henvisninger. De er vigtige, så du altid kan installere og anvende apparatet sikkert og problemfrit.

### Farer for brugeren:

- Dette apparat kan anvendes af børn samt af personer med nedsatte fysiske, sensoriske eller mentale færdigheder eller mangel på erfaring og viden, hvis de er under opsyn, eller hvis de har modtaget instruktion i sikker anvendelse af skabet, og hvis de er bevidste om de eventuelle farer, der er forbundet med anvendelsen. Børn må ikke lege med skabet. Børn må kun udføre rengøring og vedligeholdelse, der kan udføres af brugeren, hvis de er under opsyn. Børn på 3-8 år må komme ting i og tage ting ud af skabet. Børn under 3 år skal holdes på afstand af skabet, hvis de ikke er under permanent opsyn.
- Der skal være nem adgang til stikdåsen, så apparatet hurtigt kan afbrydes fra strømmen i tilfælde af en nødsituation. Den skal befinde sig uden for apparatets bagsideområde.
- Tag altid fat i stikket, når skabet skal afbrydes fra elnettet. Træk ikke i ledningen.
- I tilfælde af fejl trækkes stikket ud eller sikringen frakobles.
- Ledningen må ikke beskadiges. Skabet må ikke bruges med defekt ledning.
- Reparationer og indgreb på apparatet må kun udføres af kundeservice eller andet dertil uddannet fagpersonale.
- Skabet må kun monteres, tilsluttes og bortskaffes i henhold til oplysningerne i anvisningen.
- Fabrikanten hæfter ikke for skader, som opstår på grund af en forkert fungerende fast vandtilslutning.\*

### Fare for brand:

- Det anvendte kølemiddel (angivelser på typeskiltet) er miljøvenligt, men brandbart. Udslippende kølemiddel kan antænde.
  - Kølekredsløbets rørledninger må ikke beskadiges.
  - Håndter ikke tændingskilder i skabets indre.
  - Inde i skabet må der ikke bruges elektriske apparater (f.eks. damprengørings-apparater, varmeapparater, ismaskiner osv.).
  - Hvis kølemiddel strømmer ud: Åben ild eller antændelseskilder i nærheden

af udstrømningsstedet fjernes. Udluft rummet godt. Kontakt en servicetekniker.

- Opbevar ingen eksplosive stoffer eller spraydåser med brændbare drivgasser som f. eks. butan, propan, pentan osv. i skabet. Sådanne spraydåser kan kendes på den påtrykte oplysning om indholdsstofferne eller et flammesymbol. Gasser, som eventuelt slipper ud, kan antændes gennem elektriske komponenter.
- Tændte stearinlys, lamper og andre genstande med åben flamme skal holdes væk fra apparatet, så de ikke sætter apparatet i brand.
- Drikkevarer med alkohol eller beholdere med andet alkohol skal opbevares godt tillukket. Alkohol, som eventuelt slipper ud, kan antændes gennem elektriske komponenter.

### Fare for at falde ned eller vælte:

- Sokkeler, skuffer, døre osv. må ikke benyttes som trin og man må ikke støtte sig til dem. Dette gælder især for børn.

### Fare for levnedsmiddelforgiftning!

- Spis ikke nogen fødevarer, som er blevet opbevaret i for lang tid.

### Fare for forfrysninger, fornemmelse af følelseløshed og smerter:

- Undgå vedvarende hudkontakt med kolde overflader eller køle-/frysevarer, eller træf beskyttelsesforanstaltninger, f.eks. ved at anvende handsker.

### Fare for kvæstelser og beskadigelser:

- Varm damp kan medføre skoldninger. Til afrimning må der ikke benyttes elektriske varme- eller damprenseapparater, åben ild eller afisningspray.
- Benyt ikke skarpe genstande til fjernelse af is.

### Fare for klemning:

- Tag ikke fat om hængslet, når døren åbnes og lukkes. Fingrene kan komme i klemme.

### Symboler på skabet:



Symbolet kan være anbragt på kompressoren. Det refererer til olien i kompressoren og gør opmærksom på følgende fare: Kan være dødeligt, hvis det indtages eller kommer ind i luftvejene. Denne information har kun betydning ved bortskaffelsen. Ved normal anvendelse er der ingen fare.



Symbolet findes på kompressoren og angiver faren for brandfarlige stoffer. Mærkatens må ikke fjernes.

# Sådan fungerer Touch & Swipe-displayet



Denne eller en lignende mærkat kan findes på bagsiden af apparatet. Den henviser til, at der findes vakuumisoleringspaneler (VIP) eller perlitpaneler i døren og/eller i huset. Denne henvisning er kun relevant under bortskaffelsen. Mærkatene må ikke fjernes.

**Overhold advarselshenvisningerne og de andre specifikke henvisninger i de andre kapitler:**

	FARE	Gør opmærksom på en umiddelbart farlig situation, som har døden eller alvorlige kvæstelser til følge, når den ikke undgås.
	ADVARSEL	Gør opmærksom på en farlig situation, som kan have døden eller alvorlige kvæstelser til følge, når den ikke undgås.
	FORSIGTIG	Gør opmærksom på en farlig situation, som kan have lettere eller større kvæstelser til følge, når den ikke undgås.
	VIGTIGT	Gør opmærksom på en farlig situation, som kan have materielle skader til følge, når den ikke undgås.
	Bemærk	Angiver nyttige henvisninger og tips.

## 3 Sådan fungerer Touch & Swipe-displayet

Du betjener apparatet med Touch & Swipe-displayet. Brug Touch & Swipe-displayet (i det følgende kaldet displayet) til at vælge apparatets funktioner ved at trykke eller stryge på symboler. Hvis du ikke udfører en handling på displayet i 10 sekunder, springer visningen enten tilbage til den overordnede menu eller direkte til statusvisningen.

### 3.1 Navigation og symbolforklaring

Illustrationerne bruger forskellige symboler til at navigere på displayet. Følgende tabel beskriver disse symboler.

Symbol	Beskrivelse
	<b>Kort tryk på displayet:</b> Aktivér/deaktivér funktion. Bekræft valget. Åbn undermenuen.
	<b>Langt tryk på displayet med et angivet tidsrum (f.eks. 3 sekunder):</b> Aktivering/deaktivering af funktionen eller værdien.
	<b>Stryg til højre eller venstre:</b> Navigér i menuen.

Symbol	Beskrivelse
	<b>Kort tryk på symbolet Tilbage:</b> Gå ét menuniveau tilbage.
	<b>Langt tryk i 3 sekunder på symbolet Tilbage:</b> Gå tilbage til statusdisplayet.
	<b>Pil med ur:</b> Det tager mere end 10 sekunder, før følgende visning fremgår af displayet.
	<b>Pil med tidsangivelse:</b> Det tager det angivne tidsrum, før følgende visning fremgår af displayet.
	<b>Symbolet "Åbn indstillingsmenuen":</b> Gå til indstillingsmenuen, og åbn indstillingsmenuen. Om nødvendigt: Gå til den ønskede funktion i indstillingsmenuen. (se 3.2.1 Åbn indstillingsmenuen)
	<b>Åbn symbolet "Avanceret menu":</b> Gå til menuen Avanceret, og åbn den avancerede menu. Om nødvendigt: Gå til den ønskede funktion i menuen Avanceret. (se 3.2.2 Åbning af udvidet menu)
Ingen handling inden for 10 sekunder	Hvis du ikke udfører en handling på displayet i 10 sekunder, springer visningen enten tilbage til den overordnede menu eller direkte til statusvisningen.
Åbn døren, og luk den igen.	Hvis du åbner døren og lukker den igen med det samme, springer displayet tilbage til statusvisningen.

Bemærk: Illustrationer af displayet vises på engelsk.

### 3.2 Menuer

Apparatets funktioner er opdelt i forskellige menuer:

Menu	Beskrivelse
Hovedmenu	Når du tænder for apparatet, befinder du dig automatisk i hovedmenuen. Herfra kan du gå til apparatets vigtigste funktioner, indstillingsmenuen og den avancerede menu.
 Indstillingsmenu	Indstillingsmenuen indeholder yderligere funktioner til indstilling af apparatet.
Menuen Avanceret	Den avancerede menu indeholder særlige funktioner til indstilling af apparatet. Adgang til den avancerede menu er beskyttet af den numeriske kode <b>151</b> .

## 3.2.1 Åbn indstillingsmenuen

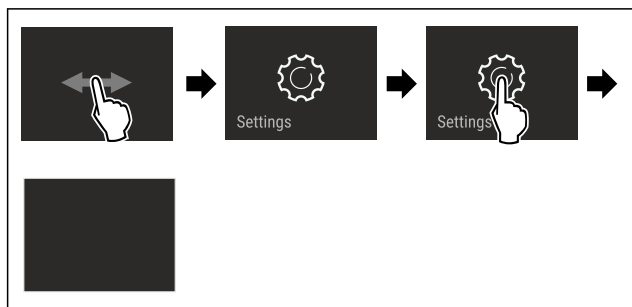


Fig. 2 Vejledende illustration

- ▶ Udfør handlingerne som vist på illustrationen.
- ▷ Indstillingsmenuen åbnes.
- ▶ Om nødvendigt: Gå til den ønskede funktion.

## 3.2.2 Åbning af udvidet menu



Fig. 3

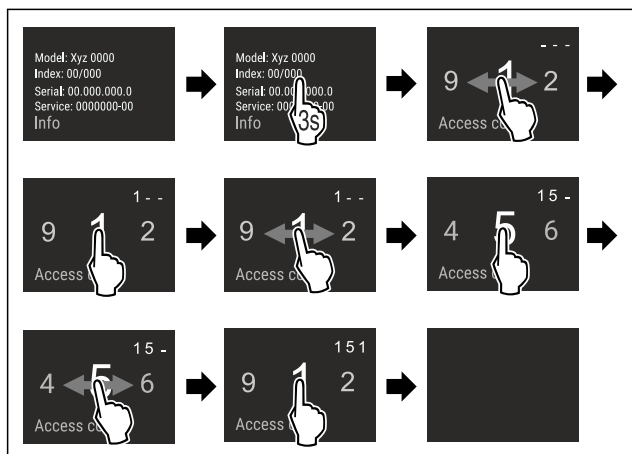


Fig. 4 Vejledende illustration, adgang med numerisk kode 151

- ▶ Udfør handlingerne som vist på illustrationen.
- ▷ Udvidet menu er åbnet.
- ▶ Om nødvendigt: Gå til den ønskede funktion.

## 3.3 Dvaletilstand

Hvis du ikke berører displayet i 1 minut, skifter displayet til dvaletilstand. I dvaletilstand er visningens lysstyrke dæmpet.

### 3.3.1 Afslut dvaletilstand

- ▶ Kort tryk på skærmen med fingeren.
- ▷ Dvaletilstand afsluttes.

## 4 Idriftsættelse

### 4.1 Tilkobling af apparatet (første ibrugtagning)

Kontrollér, at følgende forudsætninger er opfyldt:

- Apparatet er opstillet og tilsluttet i overensstemmelse med monteringsvejledningen.
- Alt tape, klæbe- og beskyttelsesfolier samt transportsikringer i og på apparatet er fjernet.

- Alt reklamemateriale er fjernet fra skufferne.
- Touch & Swipe-displayets funktionsmåde er kendt. (se 3 Sådan fungerer Touch & Swipe-displayet)

### Tænd for apparatet via Touch & Swipe-displayet:

- ▶ Når displayet er i dvaletilstand: Kort tryk på displayet.
- ▶ Udfør handlingerne som vist på illustrationen.

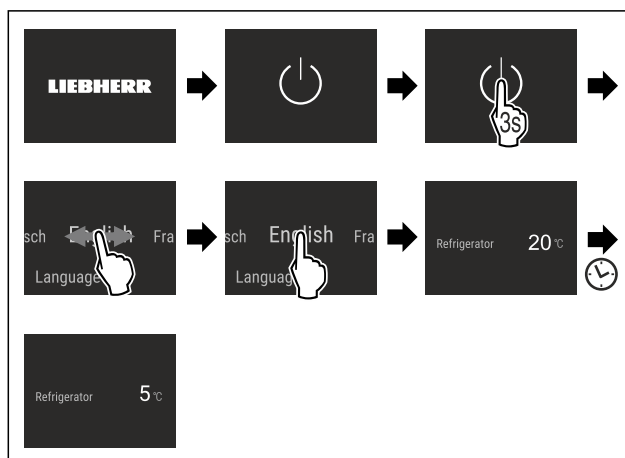


Fig. 5 Vejledende illustration

- ▷ Statusvisningen vises.
- ▷ Apparatet køler til den fabriksindstillede måltemperatur.
- ▷ Apparatet starter i demotilstand (statusvisning med DEMO vises): Når apparatet starter i demotilstand, kan du deaktivere denne tilstand inden for de næste 5 minutter. (se Demotilstand)

### Yderligere oplysninger:

- Sådan tages InfinitySpring i brug. (se 4.2 Idrifttagning af InfinitySpring\*) \*
- Sådan tages HydroBreeze i brug. (se 4.3 Sådan tages HydroBreeze i brug\*) \*
- Sådan tages SmartDevice i brug. (se 1.3 SmartDevice) og (se WLAN)

### Bemærk

Producenten anbefaler:

- ▶ Ilægning af fødevarer: Vent ca. 6 timer, indtil den indstillede temperatur er nået.
- ▶ Se bemærkninger vedrørende opbevaring. (se 5.1 Henvisninger angående opbevaring)

### Bemærk

Du kan købe tilbehør i Liebherr-Hausgeräte-butikken på [home.liebherr.com/shop/de/deu/zubehor.html](http://home.liebherr.com/shop/de/deu/zubehor.html).

## 4.2 Idrifttagning af InfinitySpring\*

Hvis dit apparat er udstyret med en InfinitySpring, skal du **før første brug** udlufte vandsystemet til InfinitySpring og rengøre InfinitySpring.

Kontrollér, at følgende forudsætninger er opfyldt:

- Vandtilslutningen er etableret. Se Installation Guide eller monteringsvejledningen.
- Vandbeholderen er isat. Se Installation Guide eller monteringsvejledningen.
- Vandfilteret er isat. Se Installation Guide eller monteringsvejledningen.\*
- Skabet er fuldt tilsluttet.

### 4.2.1 Udluftning af vandsystemet

- ▶ Åbn apparatets dør.
- ▶ Tryk et drikkeglas mod den nederste del af InfinitySpring-dispenseren.

# Opbevaring

- ▷ Den øverste del bevæger sig ud, og der strømmer luft ud, eller der løber vand ned i glasset.
- ▶ Fortsæt, indtil vandet strømmer ned i glasset i en jævn stråle.
- ▷ Vandsystemet er udluftet.

## 4.2.2 Rengøring af InfinitySpring

(se 9.6.5 Rengøring af InfinitySpring\*)

## 4.3 Sådan tages HydroBreeze i brug\*

Hvis dit apparat er udstyret med en HydroBreeze, skal du rengøre HydroBreeze, før du **bruger den første gang**.

Kontrollér, at følgende forudsætninger er opfyldt:

- Skabet er fuldt tilsluttet.
- ▶ Rengøring af HydroBreeze. (se 9.6.6 Rengøring af HydroBreeze\*)
- ▶ Fyldning af vandtank. (se 8.10.1 Opfyldning af vandbeholderen)
- ▶ Aktivér HydroBreeze. (se HydroBreeze\*)

# 5 Opbevaring

## 5.1 Henvisninger angående opbevaring



### ADVARSEL

Brandfare

- ▶ Undlad at bruge elektriske apparater i apparatets levnedsmiddelområde, såfremt disse ikke anbefales af producenten.

### Bemærk

Energiforbruget stiger, og køleeffekten reduceres, hvis ventilationen er utilstrækkelig.

- ▶ Hold altid luftslidsen fri.

Overhold følgende opbevaringsspecifikationer:

- Luftåbningerne indvendigt på bagvæggen må ikke blokeres.
- Hold luftåbningerne på ventilatoren fri.
- Emballer eller overdæk fødevarer, der let optager eller afgiver lugt eller smag, i lukkede beholdere.
- Emballer råt kød eller rå fisk i rene, lukkede beholdere. Dermed forhindres det, at kød eller fisk kommer i kontakt med andre fødevarer eller drypper på dem.
- Opbevar væsker i lukkede beholdere.
- Opbevar fødevarer med afstand, så der er en god luftcirkulation.
- Opbevar fødevarer som angivet på emballagen.
- Hold altid øje med Bedst før-datoen, der er angivet på emballagen.

### Bemærk

Hvis disse anvisninger ikke følges, kan det medføre, at fødevarer fordærves.

## 5.2 Kølesektion

Luftcirkulationen i apparatet indstiller forskellige temperaturzoner. Du kan finde de forskellige temperaturzoner i oversigten over apparat og udstyr. (se 1.2 Oversigt over apparat og udstyr)

### 5.2.1 Placering af fødevarer

- ▶ Øverste område og dør: Opbevaring af smør, ost, konserves og tuber.

- ▶ Koldeste temperaturzone: Opbevaring af letfordærlige fødevarer såsom færdigretter.

## 5.3 BioFresh

BioFresh forlænger opbevaringstiden for bestemte fødevarer sammenlignet med almindelig køling.

### Bemærk

Når temperaturerne falder til under 0 °C, kan fødevarerne fryse.

- ▶ Opbevaring af kuldefølsomme grøntsager som agurker, auberginer, zucchini samt kuldefølsomme, eksotiske frugter i kølesektionen.

### 5.3.1 Fruit & Vegetable-skuffe

Skaber et opbevaringsklima tæt på 0 °C. Det tætte låg sikrer en permanent luftfugtighed. Dette opbevaringsklima er velegnet til opbevaring af uemballerede fødevarer med høj ivoende luftfugtighed (f.eks. salat, grøntsager, frugt).

Luftfugtigheden i rummet afhænger af kølevarernes fugtindhold samt, hvor ofte apparatet åbnes. Du kan justere luftfugtigheden. (se 8.9 Fugtighedsregulering)

### Placering af fødevarer\*

- ▶ Opbevaring af uemballerede frugter og grøntsager. Hvis luftfugtigheden er for høj:
- ▶ Juster luftfugtigheden. (se 8.9 Fugtighedsregulering)

### 5.3.2 Meat & Dairy-skuffe

Skaber et opbevaringsklima tæt på 0 °C. Dette opbevaringsklima er velegnet til følsomme fødevarer (f.eks. mejeriprodukter, kød, fisk, pålæg)\*.

Skaber et opbevaringsklima tæt på 0 °C. Dette opbevaringsklima er velegnet til følsomme fødevarer (f.eks. mejeriprodukter, kød, pålæg)\*.

### Placering af fødevarer\*

- ▶ Opbevaring af tørre eller emballerede fødevarer.

### 5.3.3 Fish & Seafood-skuffe -2°C | 0°C

Skaber et opbevaringsklima på -2 °C og 0 °C. Dette opbevaringsklima er egnet til tørre eller indpakkede fødevarer (f.eks. mejeriprodukter, kød, fisk, alt godt fra haven, pålæg).

Rummet indeholder en Fish & Seafood-bakke, du kan flytte eller tage ud.

Du kan indstille temperaturen vha. Touch & Swipe-displayet. Det er kun muligt at inddele de forskellige temperaturzoner med den isatte Fish & Seafood-skål. (se Temperatur)

Følgende temperaturkombinationer er mulige:



Fig. 6

### Placering af fødevarer

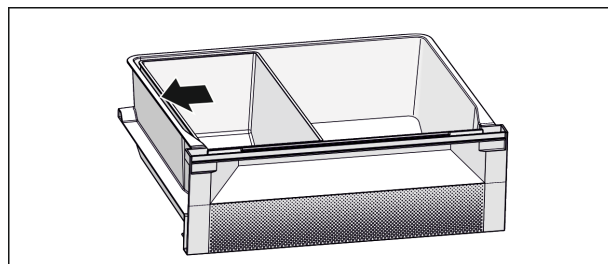


Fig. 7



- ▶ For optimal kølefunktion: Placer Fish & Seafood-bakken som vist på illustrationen (se Fig. 7).
- ▶ Temperaturzone -2 °C: Opbevaring af friske skaldyr eller fisk.
- ▶ Temperaturzone 0 °C: Opbevaring af mejeriprodukter eller emballeret kød.

## Bemærk

Man opnår den bedste effekt i forhold til energiforbruget ved temperaturkombinationen **0 °C / 0 °C**.

Ved temperaturkombinationen **-2 °C / 0 °C** og **-2 °C / -2 °C** stiger energiforbruget en smule.

## 5.4 Opbevaringstider

De angivne opbevaringstider er vejledende.

Ved fødevarer med angivelse af minimumholdbarheden er det altid den dato, der er angivet på emballagen, der gælder.

### 5.4.1 Køleled

Det er minimumholdbarhedsdatoen på emballagen, der gælder.

### 5.4.2 BioFresh

Vejledende værdier for opbevaringstiden i Meat & Dairy-Safe*		
Vejledende værdier for opbevaringsvarighed ved deaktiveret HumidityPlus*		
Smør	ved 1 °C	op til 90 dage
Skæreost	ved 1 °C	op til 110 dage
Mælk	ved 1 °C	op til 12 dage
Pølse, afskåret pålæg	ved 1 °C	op til 8 dage
Fjerkræ	ved 1 °C	op til 6 dage
Svinekød	ved 1 °C	op til 6 dage
Oksekød	ved 1 °C	op til 6 dage
Vildt	ved 1 °C	op til 6 dage

## Bemærk

- ▶ Vær opmærksom på, at mere proteinholdige fødevarer fordærv hurtigere. Det vil sige, at skal- og krebsdyr fordærv hurtigere end fisk, og fisk hurtigere end kød.

Vejledende værdier for opbevaringstiden i Fruit & Vegetable-Safe*		
Vejledende værdier for opbevaringsvarighed ved aktiveret HumidityPlus*		
Grøntsager, salater		
Artiskokker	ved 1 °C	op til 14 dage
Selleri	ved 1 °C	op til 28 dage
Blomkål	ved 1 °C	op til 21 dage
Broccoli	ved 1 °C	op til 13 dage
Julesalat	ved 1 °C	op til 27 dage
Vårsalat	ved 1 °C	op til 19 dage
Ærter	ved 1 °C	op til 14 dage
Grønkål	ved 1 °C	op til 14 dage
Gulerødder	ved 1 °C	op til 80 dage
Hvidløg	ved 1 °C	op til 160 dage

Vejledende værdier for opbevaringstiden i Fruit & Vegetable-Safe*		
Vejledende værdier for opbevaringsvarighed ved aktiveret HumidityPlus*		
Kålrabi	ved 1 °C	op til 14 dage
Hovedsalat	ved 1 °C	op til 13 dage
Krydderurter	ved 1 °C	op til 13 dage
Porrer	ved 1 °C	op til 29 dage
Svampe	ved 1 °C	op til 7 dage
Radiser	ved 1 °C	op til 10 dage
Rosenkål	ved 1 °C	op til 20 dage
Asparges	ved 1 °C	op til 18 dage
Spinat	ved 1 °C	op til 13 dage
Savojkål	ved 1 °C	op til 20 dage
Frugt		
Abrikoser	ved 1 °C	op til 13 dage
Æbler	ved 1 °C	op til 80 dage
Pærer	ved 1 °C	op til 55 dage
Brombær	ved 1 °C	op til 3 dage
Dadler	ved 1 °C	op til 180 dage
Jordbær	ved 1 °C	op til 7 dage
Figner	ved 1 °C	op til 7 dage
Blåbær	ved 1 °C	op til 9 dage
Hindbær	ved 1 °C	op til 3 dage
Ribs	ved 1 °C	op til 7 dage
Søde kirsebær	ved 1 °C	op til 14 dage
Kiwi	ved 1 °C	op til 80 dage
Ferskner	ved 1 °C	op til 13 dage
Blommer	ved 1 °C	op til 20 dage
Tyttebær	ved 1 °C	op til 60 dage
Rabarber	ved 1 °C	op til 13 dage
Stikkelsbær	ved 1 °C	op til 13 dage
Druer	ved 1 °C	op til 29 dage

Vejledende værdier for opbevaringstiden i Fish & Seafood-Safe*		
Skaldyr		
Krebs	ved -2 °C	op til 4 dage
Muslinger	ved -2 °C	op til 6 dage
Sushi	ved -2 °C	op til 4 dage
Fisk	ved -2 °C	op til 4 dage

## 6 Energibesparelse

- Sørg altid for god ventilation og udluftning. Tildæk ikke ventilationsåbninger eller -gitre.
- Hold altid ventilatorens luftslids fri.
- Opstil ikke skabet, så det står i direkte sollys, ved siden af et komfur, et varmeapparat eller lignende.
- Energiforbruget afhænger af betingelserne på brugsstedet, f.eks. af den omgivende temperatur

# Betjening

(se 1.4 Skabets anvendelsesområde) . Ved en varmere, omgivende temperatur kan energiforbruget øges.

- Åbn skabet i kortest mulige tid.
- Jo lavere temperaturen er indstillet, desto højere bliver energiforbruget.
- Placering af fødevarer sorteret: [home.liebherr.com/food](http://home.liebherr.com/food).
- Alle fødevarer pakkes godt ind og opbevares tildækket. Dannelse af rim undgås.
- Tag kun fødevarer ud så længe som nødvendigt, så de ikke varmes for meget op.
- Varme retter lægges i: De skal afkøles til stuetemperatur forinden.
- Anvend HolidayMode ved længere tids (se HolidayMode) ferie.

## 7 Betjening

### 7.1 Betjeningselementer og displayelementer

#### 7.1.1 Status-visning

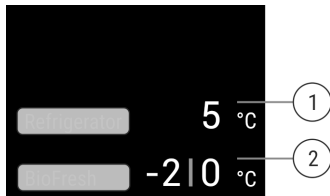


Fig. 8

(1) Temperaturvisning køledel\*

(2) Temperaturvisning BioFresh (Fish & SeaFood-Safe)\*

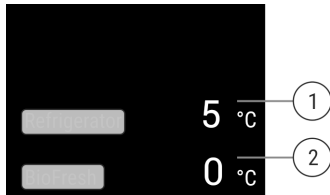


Fig. 9




(1) Temperaturvisning køledel\*



(2) Temperaturvisning BioFresh\*

Status-visningen viser de indstillede temperaturer. Det er startvisningen. Derfra kan der navigeres til funktionerne og indstillingerne.

#### 7.1.2 Symboler

Symbolerne informerer om skabets aktuelle tilstand.

Symbol	Skabets tilstand
	<b>Standby</b> Der er slukket for skabet eller temperaturzonen.
	<b>Blinkende tal</b> Skabet kører. Temperaturangivelsen blinker, indtil den indstillede værdi er nået.
	

Symbol	Skabets tilstand
	<b>Blinkende symbol</b> Skabet kører. Der udføres indstillinger.
	

## 7.2 Apparatets funktioner

### 7.2.1 Bemærkninger om apparatets funktioner

Apparatets funktioner er fabriksindstillet for at sikre, at apparatet er fuldt funktionsdygtigt.

Før du ændrer, aktiverer eller deaktiverer apparatets funktioner, skal du kontrollere, at følgende forudsætninger er opfyldt:

- Du har læst og forstået beskrivelserne af, hvordan displayet fungerer.
- Du er blevet fortrolig med apparatets betjenings- og visningselementer.



#### Sluk for skabet

Med denne indstilling er det muligt at slukke for hele skabet.

#### Sluk for hele skabet



Fig. 10

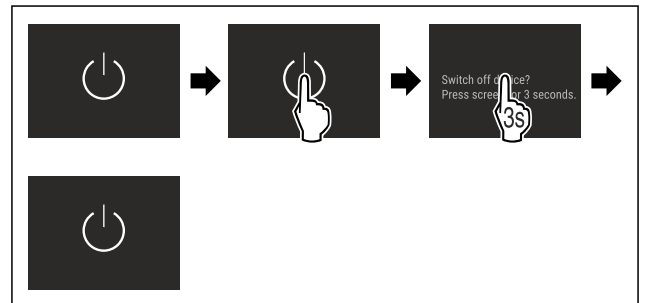


Fig. 11

▷ Deaktiveret: Displayet bliver sort.



#### WLAN

Brug denne funktion til at slutte apparatet til Wi-Fi. Du kan derefter betjene det via SmartDevice-appen på en mobilenhed. Du kan også bruge denne funktion til at afbryde eller nulstille Wi-Fi-forbindelsen.

Yderligere oplysninger om SmartDevice: (se 1.3 SmartDevice)

#### Bemærk

SmartDevice-funktionen er ikke tilgængelig i følgende lande: Rusland, Hviderusland, Kasakhstan.

#### Oprettelse af forbindelse til et Wi-Fi-netværk første gang

Kontrollér, at følgende forudsætninger er opfyldt:

- SmartDevice-appen er installeret (se [apps.home.liebherr.com](http://apps.home.liebherr.com)).
- Registreringen i SmartDevice-appen er afsluttet.

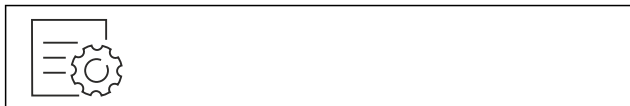


Fig. 12

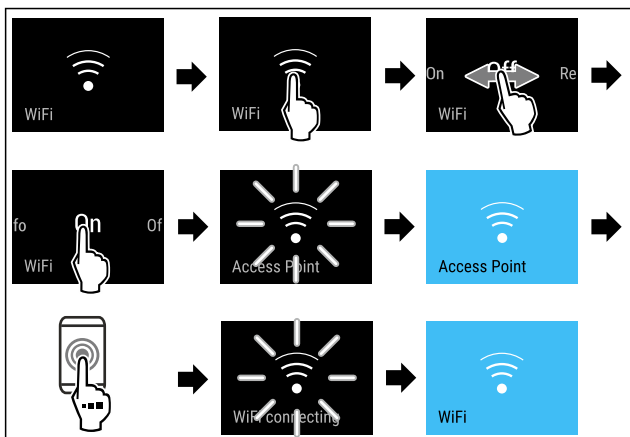


Fig. 13

- ▶ Udfør handlingerne som vist på illustrationen.
- ▷ Forbindelsen er etableret.

### Afbrydelse af WLAN-forbindelsen



Fig. 14

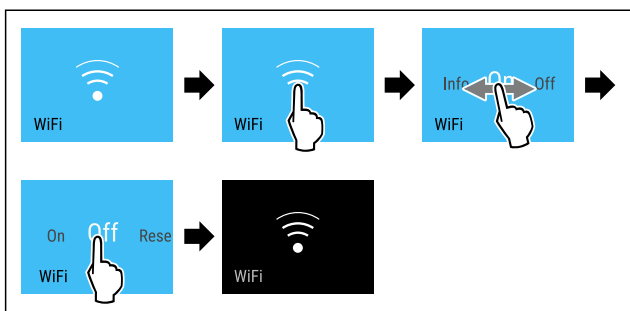


Fig. 15

- ▶ Udfør handlingerne som vist på illustrationen.
- ▷ Forbindelsen er afbrudt.

### Nulstilling af WLAN-forbindelsen



Fig. 16

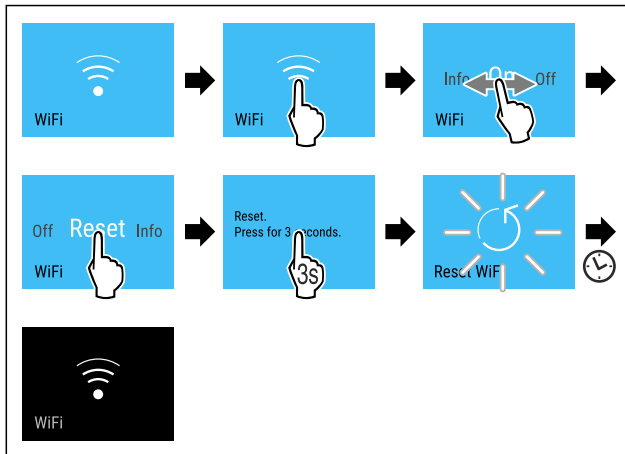


Fig. 17

- ▶ Udfør handlingerne som vist på illustrationen.
- ▷ Wi-Fi-forbindelse og andre Wi-Fi-indstillinger nulstilles til fabriksindstillingen.

### Se oplysninger om Wi-Fi-forbindelsen



Fig. 18

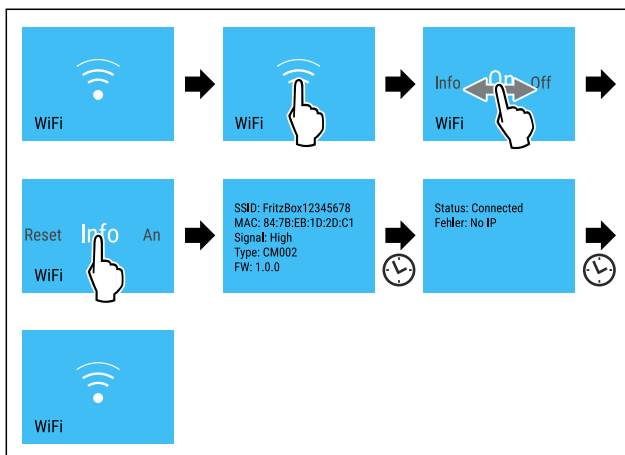


Fig. 19 \*

- ▶ Udfør handlingerne som vist på illustrationen.

## 5 °C Temperatur

Brug denne funktion til at indstille temperaturen.

Temperaturen afhænger af følgende faktorer:

- hvor tit døren åbnes
- hvor lang tid døren er åben
- rumtemperaturen på opstillingsstedet
- fødevarernes type, temperatur og mængde

Temperaturzone	Anbefalet indstilling
5 °C Kølesektion	5 °C
0 °C BioFresh*	(se Indstilling af temperaturen i BioFresh) *

# Betjening

## Indstilling af temperaturen i køledelen

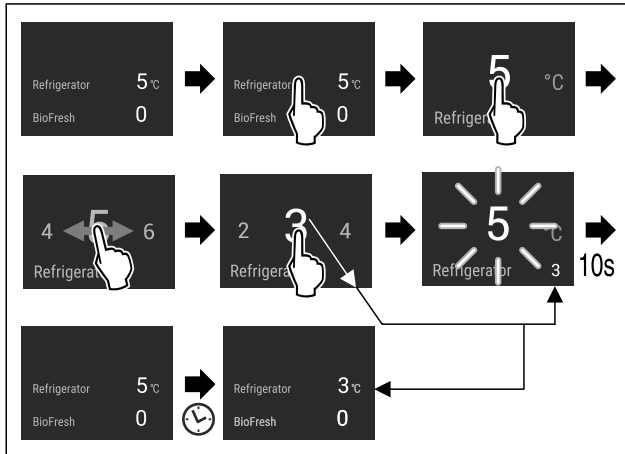


Fig. 20

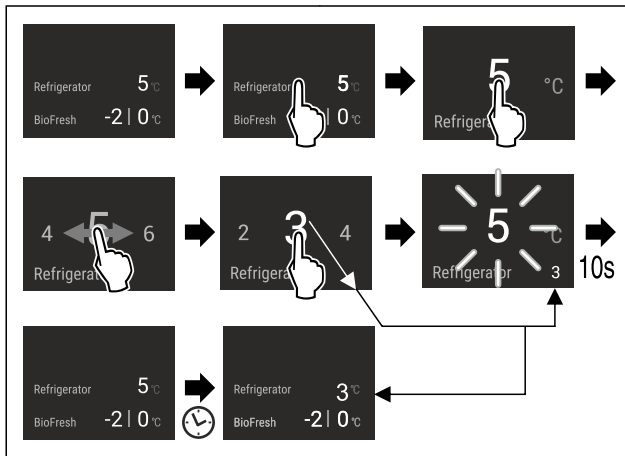


Fig. 20

- ▶ Udfør handlingerne som vist på illustrationen.
- ▷ Temperaturen er indstillet.

## Indstilling af temperaturen i BioFresh

Du kan indstille temperaturen på **BioFresh B-Value** i kundemenyen.

## °C/°F Temperatureenhed

Brug denne funktion til at indstille temperaturenheden. Du kan indstille grader i Celsius eller Fahrenheit som temperaturenhed.

## Indstilling af temperaturenhed



Fig. 21

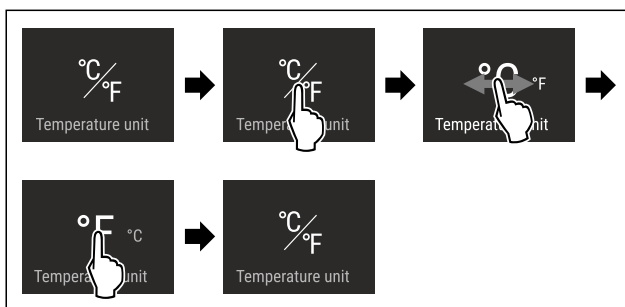


Fig. 22 Vejledende illustration: Skift fra grader i Celsius til grader i Fahrenheit.

- ▶ Udfør handlingerne som vist på illustrationen.
- ▷ Temperaturenhed er indstillet.

## B5 BioFresh B-Value

Temperaturen i BioFresh er indstillet på værdien **B5** ved leveringen. Statusvisningen på displayet viser den tilhørende indstillede temperatur i BioFresh.

Du kan ændre denne værdi en lille smule, hvis dette er nødvendigt som følge af en højere eller lavere omgivelsestemperatur. Vær opmærksom på følgende, når værdien indstilles:

Værdi	Beskrivelse
B1	Laveste temperatur
B1-B4	Temperaturen kan falde til under 0 °C, så fødevarerne kan fryse nemt.
B5	Forudindstillet temperatur
B9	Højeste temperatur

## BioFresh B-Value

### Valg af indstilling

- ▶ Indstil værdien i kundemenyen .

## D1 D-Value

D-Value er forindstillet til apparatet og må ikke ændres.

## \* SuperCool

Med denne funktion skifter du til den højeste køleeffekt. På den måde når du de laveste køletemperaturer.

Funktionen gælder for køledelen Fig. 1 (A)

Anvendelse:

- Hurtig afkøling af store mængde fødevarer.

## Aktiver/deaktiver funktion

- ▶ Anbring varer i køledelen: Aktiver funktionen, når fødevarerne anbringes.
- ▶ Aktiver/deaktiver .

## -eller-

- ▶ Aktivisering/deaktivering med SmartDevice-appen.

Funktionen deaktiveres automatisk. Derefter kører skabet normalt videre. Temperaturen indstilles til den indstillede værdi.

## ☂ HolidayMode

Denne funktion sørger for minimalt energiforbrug ved længere tids fravær. Køledelens temperatur indstilles på 15 °C og vises på statusskærmen, når den er nået.

Anvendelse:

- Spar energi ved længere tids fravær.
- Undgå dårlig lugt samt dannelse af skimmel ved længere tids fravær.

## Aktiver/deaktiver funktion

- ▶ Tøm køledelen helt.
- ▶ Aktivér / deaktiver .
- ▷ Aktivret: Køletemperaturen øges.

- ▷ Deaktiveret: Den tidligere indstillede temperatur gendannes.

## SabbathMode

Med denne funktion aktiverer eller deaktiverer du SabbathMode. Hvis du aktiverer denne funktion, vil visse elektroniske funktioner blive slået fra. Det betyder, at apparatet opfylder de religiøse krav til jødiske helligdage som f.eks. sabbat og overholder STAR-K Kosher-certificeringen.

Apparattilstand ved aktiv SabbathMode
På statusdisplayet vises konstant SabbathMode.
Alle funktioner på displayet undtagen <b>funktionen Deaktivering af SabbathMode</b> er spærret.
Aktive funktioner forbliver aktive.
Displayet bliver ved med at lyse, når du lukker døren.
Den indvendige belysning er deaktiveret.
Påmindelser udføres ikke. Det indstillede tidsinterval stoppes.
Påmindelser og advarsler vises ikke.
Der er ingen døralarm.
Der er ingen temperaturalarm.
InfinitySpring er ude af drift.*
Afrimningscyklussen arbejder kun på det angivne tidspunkt, uafhængigt af brugen af apparatet.
Efter et strømsvigt returnerer apparatet til SabbathMode.

Apparattilstand

### Bemærk

Dette apparat har certificeringen fra instituttet „Institute for Science and Halacha“. ([www.machonhalacha.co.il](http://www.machonhalacha.co.il))

Der findes en liste over de STAR-K-certificerede apparater på [www.star-k.org/appliances](http://www.star-k.org/appliances).

### Aktivering af SabbathMode



#### ADVARSEL

Fare for forgiftning som følge af fordærvede madvarer! Når du har aktiveret SabbathMode, og der opstår et strømsvigt, vises der ingen melding i statusvisningen om strømsvigt. Når strømmen er tilbage, fortsætter apparatet med at køre på SabbathMode. Som følge af strømsvigt kan madvarer blive fordærvede og medføre en levnedsmiddel-forgiftning, såfremt de indtages.

Efter et strømsvigt:

- ▶ Undlad at spise madvarer, der var frosne og nu er tøet op.



Fig. 23



Fig. 24

- ▶ Udfør handlingerne som vist på illustrationen.
- ▷ SabbathMode er aktiveret.

- ▷ På statusdisplayet vises konstant SabbathMode.

### Deaktivering af SabbathMode

SabbathMode deaktiveres automatisk efter 80 timer. Du kan dog også altid deaktiverer SabbathMode manuelt:

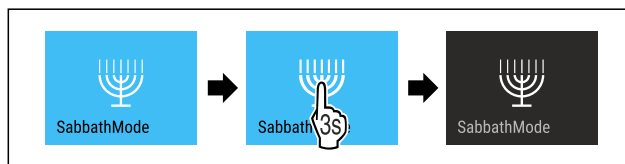


Fig. 25

- ▶ Udfør handlingerne som vist på illustrationen.
- ▷ SabbathMode er deaktiveret.



## EnergySaver

Denne funktion aktiverer eller deaktiverer energisparetilstanden. Hvis du aktiverer denne funktion, falder energiforbruget, og temperaturen i apparatet stiger med 2 °C. Maden holder sig frisk, men holdbarheden forkortes.

Temperaturzone	Anbefalet indstilling	Temperatur ved aktiv EnergySaver
5 °C Køledel	5 °C	7 °C

Temperaturer

### Aktivering af EnergySaver



Fig. 26

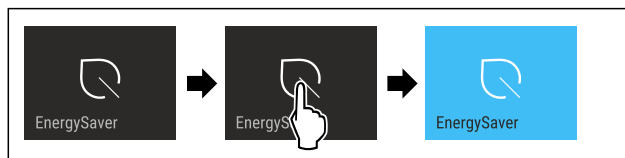


Fig. 27

- ▶ Udfør handlingerne som vist på illustrationen.
- ▷ Energisparetilstand er aktiveret.

### Deaktivering af EnergySaver



Fig. 28

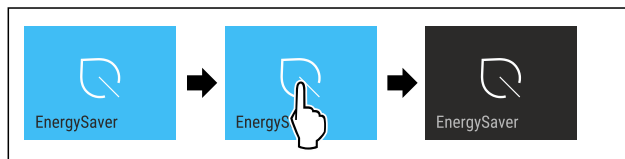


Fig. 29

- ▶ Udfør handlingerne som vist på illustrationen.
- ▷ Energisparetilstand er deaktiveret.



## HydroBreeze\*

Med denne funktion aktiverer eller deaktiverer du HydroBreeze. Når du aktiverer funktionen, genererer HydroBreeze i BioFresh-safe en fin, kold tåge. Herved forlænges holdbarheden af ikke-emballeret salat, grøntsager og frugt med stort fugtindhold.

Når du aktiverer funktionen, aktiveres HydroBreeze i 4 sekunder hvert 90. minut, når døren er lukket. Når du åbner døren, aktiveres HydroBreeze afhængigt af indstillingen:

Værdi	Beskrivelse
1	HydroBreeze er aktiv i 4 sekunder, når døren er åbnet.
2	HydroBreeze er aktiv i 6 sekunder, når døren er åbnet.
3	HydroBreeze er aktiv i 8 sekunder, når døren er åbnet.
deaktiveret (forindstilling)	HydroBreeze er deaktiveret.

Varighed på HydroBreeze, når døren er åben

### Aktivering af HydroBreeze

#### Bemærk

Hvis du aktiverer HydroBreeze, men ikke opbevarer fødevarer i skuffen, dannes der kondens i bunden af skuffen.

► HydroBreeze må kun aktiveres, hvis der opbevares fødevarer i skuffen.

Kontrollér, at følgende forudsætninger er opfyldt:

- HydroBreeze er rengjort. (se 9.6.6 Rengøring af HydroBreeze\*)
- Vandtank er fyldt. (se 8.10.1 Opfyldning af vandbeholderen)

Du aktiverer HydroBreeze ved at vælge en værdi for varigheden af HydroBreeze:



Fig. 30

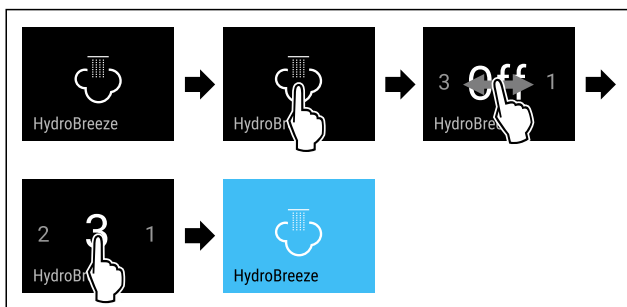


Fig. 31 Vejledende illustration: Aktiver HydroBreeze med værdi 3.

- Udfør handlingerne som vist på illustrationen.
- ▷ HydroBreeze er aktiveret.

### Deaktivering af HydroBreeze



Fig. 32

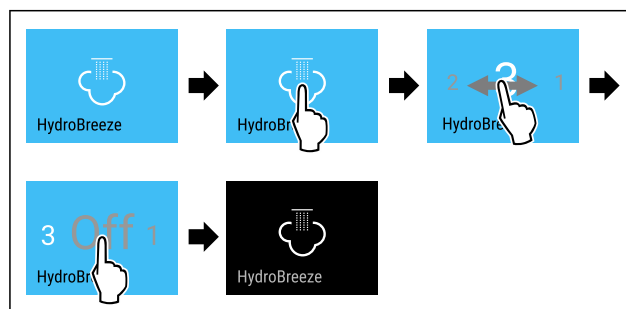


Fig. 33

- Udfør handlingerne som vist på illustrationen.
- ▷ HydroBreeze er deaktiveret.



## CleaningMode

Med denne funktion aktiverer eller deaktiverer du CleaningMode. CleaningMode muliggør komfortabel rengøring af apparatet.

Denne indstilling relaterer til køledelen.

Anvendelse:

- Rengør køledelen. (se 9.6 Rengøring af skabet)
- Rengør InfinitySpring. (se 9.6.5 Rengøring af InfinitySpring\*) \*

Apparattilstand ved aktiv CleaningMode
På statusdisplayet vises konstant CleaningMode.
Køledelen er slukket.
Den indvendige belysning er aktiveret.
Påmindelserne og advarselserne vises ikke. Der lyder ingen signaltone.
InfinitySpring er ude af drift.*

Apparattilstand

### Aktivering af CleaningMode



Fig. 34



Fig. 35

- Udfør handlingerne som vist på illustrationen.
- ▷ CleaningMode er aktiveret.
- ▷ På statusdisplayet vises konstant CleaningMode.

### Deaktivering af CleaningMode

CleaningMode deaktiveres automatisk efter 60 minutter. Du kan dog også altid deaktivere CleaningMode manuelt:



Fig. 36

- ▶ Udfør handlingerne som vist på illustrationen.
- ▷ CleaningMode er deaktiveret.
- ▷ Apparat køler til den tidligere indstillede temperatur.

## Display-lysstyrke

Brug denne funktion til at indstille displayets lysstyrke trinvis.

Du kan indstille følgende lysstyrketrin:

- 40 %
- 60 %
- 80 %
- 100 %

### Indstilling af display-lysstyrke

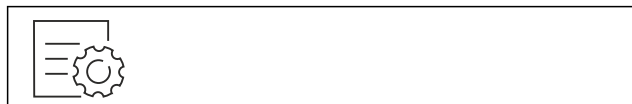


Fig. 37

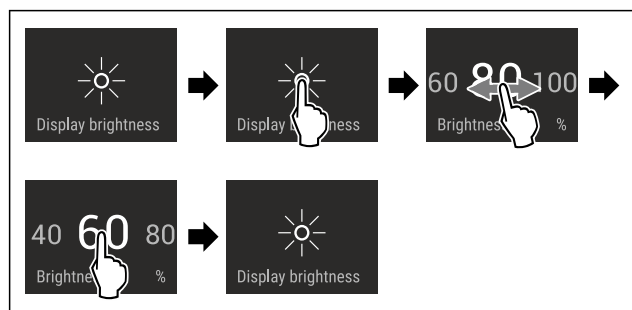


Fig. 38 Vejledende illustration: Skift fra 80 % til 60 %.

- ▶ Udfør handlingerne som vist på illustrationen.
- ▷ Display-lysstyrke er indstillet.

## Døralarm

Med denne indstilling er det muligt at indstille tiden, indtil døralarmen (se Luk døren) lyder.

Følgende værdier kan indstilles:

- 1 min.
- 2 min.
- 3 min.
- Fra

### Vælg indstilling

- ▶ Indstil værdi (se 7.3 Fejlmeldinger) .

## Indtastningsspærre

Med denne funktion aktiverer eller deaktiverer du indtastningsspærren. Indtastningsspærren forhindrer, at apparatet betjenes utilsigtet, f.eks. af børn.

Anvendelse:

- Undgå utilsigtet ændring af funktioner.
- Undgå utilsigtet slukning af apparatet.
- Undgå utilsigtet temperaturindstilling.

### Aktivering af indtastningsspærre

Hvis du aktiverer indtastningsspærren, kan du stadig navigere i menuerne, men du kan ikke vælge eller ændre andre funktioner.

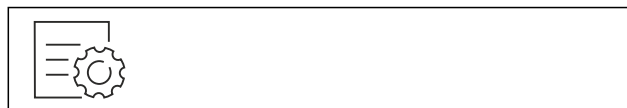


Fig. 39

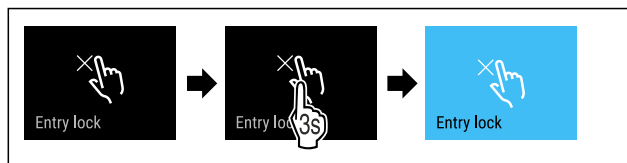


Fig. 40

- ▶ Udfør handlingerne som vist på illustrationen.
- ▷ Indtastningsspærre er aktiveret.

### Deaktivering af indtastningsspærre



Fig. 41

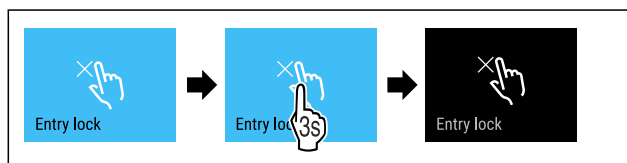


Fig. 42

- ▶ Udfør handlingerne som vist på illustrationen.
- ▷ Indtastningsspærre er deaktiveret.

## Sprog

Brug denne funktion til at indstille displayets sprog.

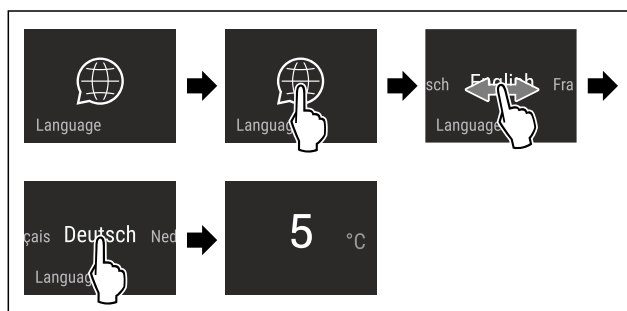
Du kan indstille følgende sprog:

- Tysk
- Engelsk
- Fransk
- Spansk
- Italiensk
- Hollandsk
- Tjekkisk
- Polsk
- Portugisisk
- Russisk
- Kinesisk

### Indstilling af sprog



Fig. 43



# Betjening

Fig. 44 Vejledende illustration afhængigt af sprog og temperatur

- ▶ Udfør handlingerne som vist på illustrationen.
- ▷ Sprog er indstillet.
- ▷ Display springer tilbage til statusdisplayet.



## Info

Med denne indstilling er det muligt at aflæse oplysninger om skabet samt adgangen til kundemenuen.

Følgende oplysninger kan aflæses:

- Modelnavn
- Indeks
- Serienummer
- Servicenummer

## Hent oplysninger om skabet

- ▶ Stryg i displayet, indtil indstillingerne vises.
- ▶ Bekræft visningen.
- ▶ Stryg i displayet, indtil indstillingerne vises.
- ▶ Aflæs oplysninger om skabet.



## Påmindelse

Påmindelser angives med et akustisk signal og et symbol i displayet. Det akustiske signal bliver højere, indtil meddelelsen afsluttes.



## Skift vandfilter\*

Denne meddelelse vises, når vandfilteret skal skiftes.

- ▶ Skift vandfilteret hver sjette måned.
- ▶ Bekræft meddelelsen.
- ▷ Vedligeholdelsesintervallet starter forfra.
- ▷ Vandfilteret sikrer optimal vandkvalitet.



## Isætning af FreshAir-aktivkulfilteret

Denne meddelelse vises, når luftfilteret skal skiftes.

- ▶ Skift luftfilteret hver 6. måned.
- ▶ Bekræft meddelelsen.
- ▷ Vedligeholdelsesintervallet starter forfra.
- ▷ Luftfilteret sikrer optimal luftkvalitet i køleenheden.

## Aktivering af indstillinger

- ▶ Aktiver/deaktiver .



## Demotilstand

Demotilstanden er en særlig funktion for forhandlere, der ønsker at demonstrere apparatets funktioner. Hvis du aktiverer demotilstanden, deaktiveres alle køletekniske funktioner.

Hvis du tænder for apparatet, og der vises "Demo" i statusvisningen, er demotilstanden allerede aktiveret.

Hvis du aktiverer demotilstanden og derefter deaktiverer den igen, nulstilles apparatet til fabriksindstillingerne. (se Nulstil)

## Aktivering af demotilstand



Fig. 45

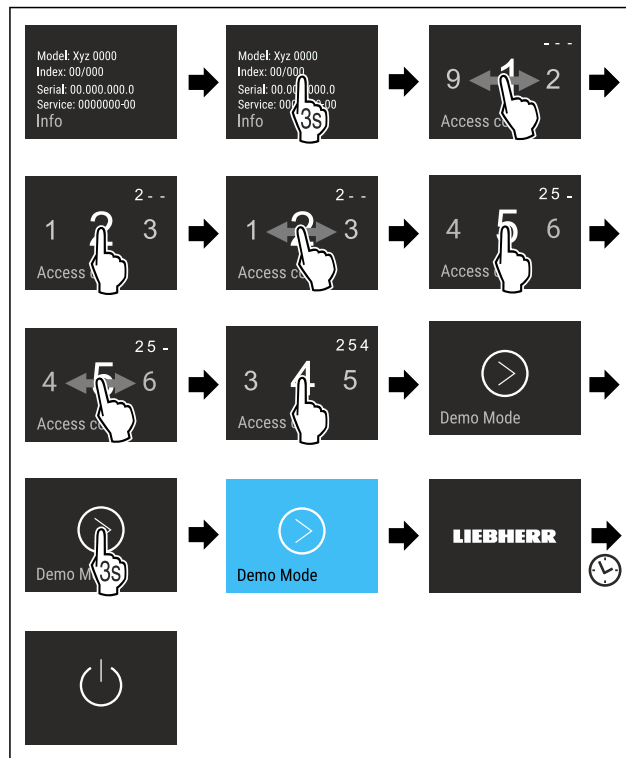


Fig. 46

- ▶ Udfør handlingerne som vist på illustrationen.
- ▷ Demotilstand er aktiveret.
- ▷ Apparatet er slukket.
- ▶ Tænd for apparatet. (se 4.1 Tilkobling af apparatet (første ibrugtagning))
- ▷ "DEMO" vises i statusvisningen.

## Deaktivering af demotilstand

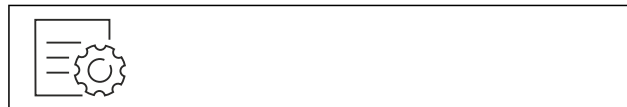


Fig. 47



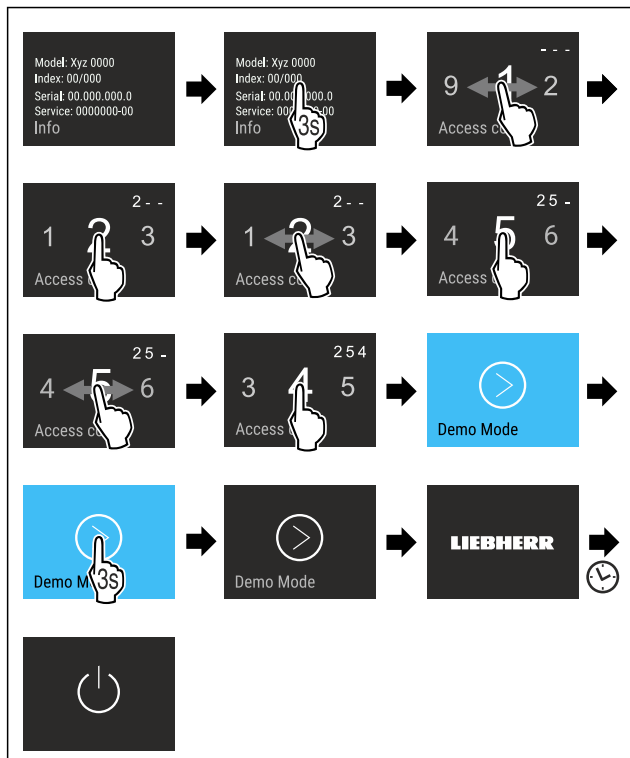


Fig. 48

- ▶ Udfør handlingerne som vist på illustrationen.
- ▷ Demotilstand er deaktiveret.
- ▷ Apparatet er slukket.
- ▶ Tænd for apparatet. (se 4.1 Tilkobling af apparatet (første ibrugtagning))
- ▷ Apparatet nulstilles til fabriksindstillingerne.

## Nulstil

Denne funktion gør det muligt at stille alle indstillinger tilbage på fabriksindstillingerne. Alle indstillinger, som du tidligere har fortaget, stilles tilbage på deres oprindelige indstilling.

### Aktivering af indstillingen

- ▶ Aktivér .

## 7.3 Fejlmeldinger

Fejlmeldinger vises på displayet. Der findes to kategorier af fejlmeldinger:

Kategori	Betydning
Melding	Minder om generelle procedurer. Du kan udføre disse procedurer og dermed slette meldingen.
Advarsel	Vises ved funktionsforstyrrelser. Ud over visningen på displayet lyder der også et signal. Signallyden bliver højere, indtil du trykker på visningen. Du kan selv afhjælpe enkle funktionsforstyrrelser. Kontakt kundeservice i tilfælde af alvorlige funktionsforstyrrelser.

### 7.3.1 Advarsler

#### Luk døren

Meddelelsen vises, når døren har været åben for længe. Det er muligt at indstille, hvor lang tid der skal gå, før meddelelsen vises .

- ▶ Afslut alarm: Bekræft meddelelsen.
- eller-
- ▶ Luk døren.

#### Fejl

Denne meddelelse vises, når der er en fejl på skabet. Der er en fejl i en af skabets komponenter.

- ▶ Åbn døren.
- ▶ Noter fejlkoden.
- ▶ Bekræft meddelelsen.
- ▷ Signallyden slukker.
- ▷ Statusvisningen vises.
- ▶ Luk døren.
- ▶ Kontakt kundeservice. (se 10.4 Kundeservice)

## 8 Udstyr

### 8.1 Dørhylde

#### 8.1.1 Flytning/udtagning af dørhylde

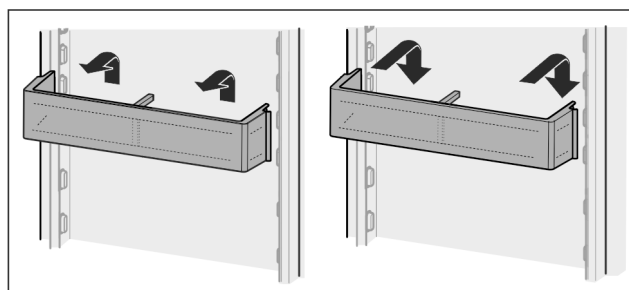


Fig. 49

- ▶ Skub hylden opad.
- ▶ Træk fremad.
- ▶ Anbring den igen i omvendt rækkefølge.

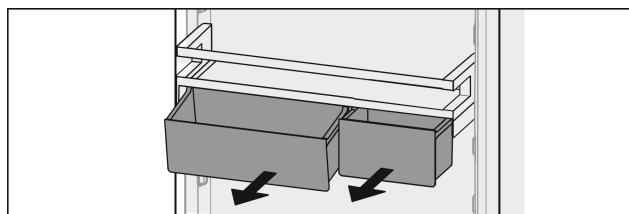


Fig. 50

Der kan bruges enten én eller begge VarioBoxe. Hvis der skal opbevares særligt høje flasker, må der kun anbringes én boks over flaskehylden.

#### Flytning af hylde med VarioBoxe:

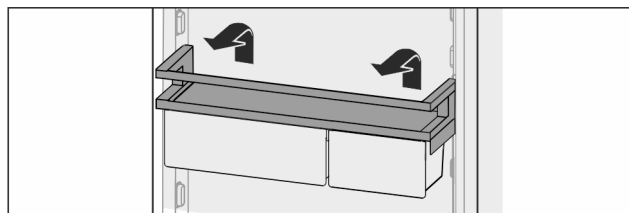


Fig. 51

- ▶ Tag den ud opad.
- ▶ Sæt den i igen i en vilkårlig position.

#### Flytning af VarioBoxe:

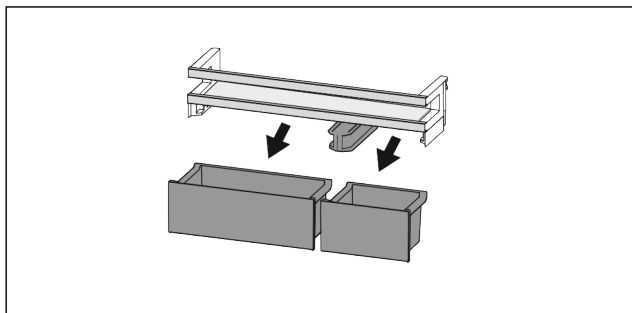


Fig. 52

Når dørhylden er taget ud:

- Tag boksene ud.

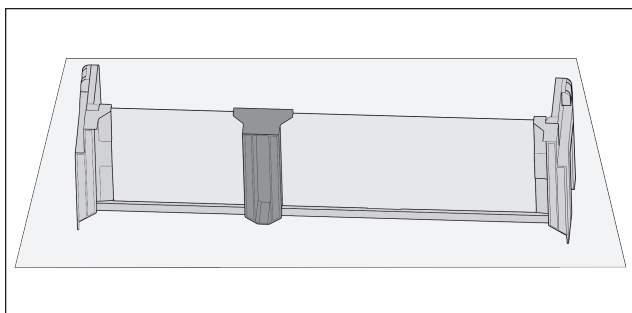


Fig. 53

- Læg hylden på bordet.

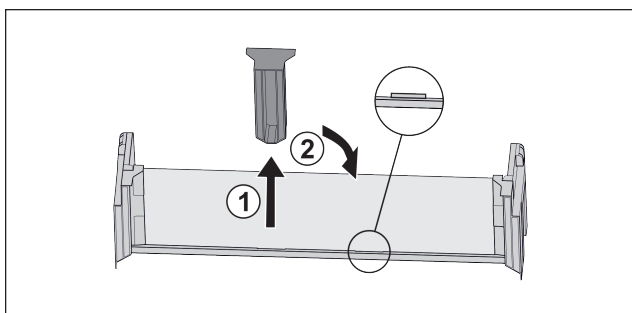


Fig. 54

- Træk den midterste holdedel ud Fig. 54 (1).
- Sæt den midterste holdedel i på den anden position Fig. 54 (2).

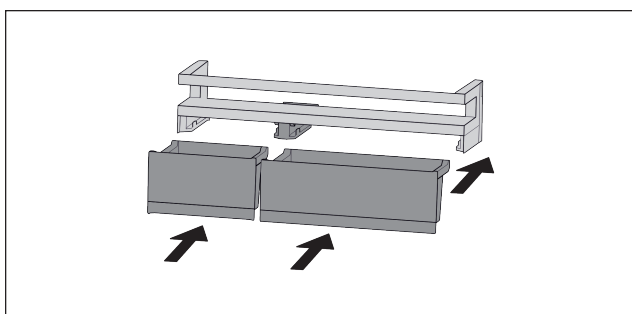


Fig. 55

- Ombyt boksene.

## 8.1.2 Adskillelse af dørhylden

Dørens hylder kan skilles ad til rengøring.

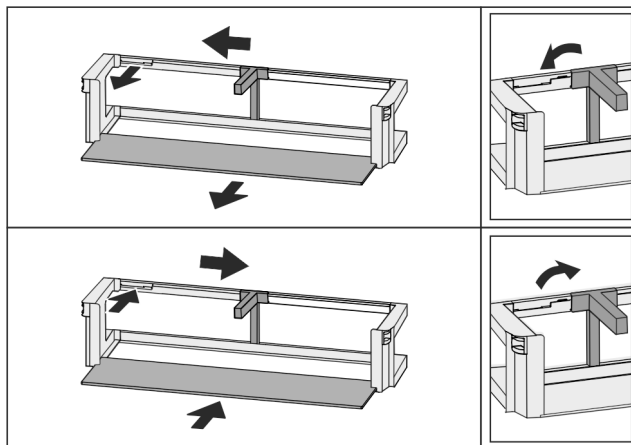


Fig. 56

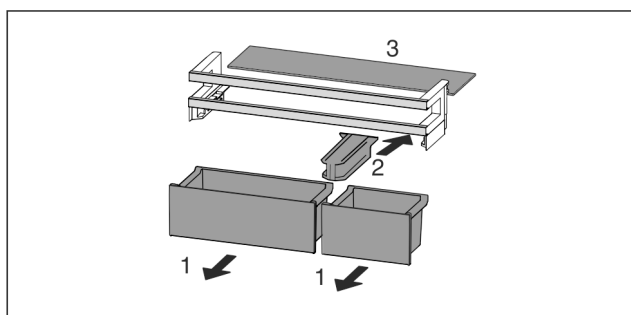


Fig. 57

- Adskil dørhylden.

## 8.2 Hylder

### 8.2.1 Flytning/udtagning af hylder

Hylderne er sikret med udtræksstop, så de ikke kan trækkes ud utilsigtet.

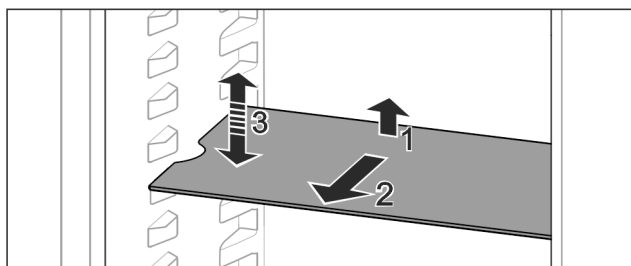


Fig. 58

- Løft hylden og træk den fremad.
- ▷ Udsparring i siden til hyldeposition.
- Forskyd hylden: Løft eller sænk til en ønsket højde, og skub den i.

-eller-

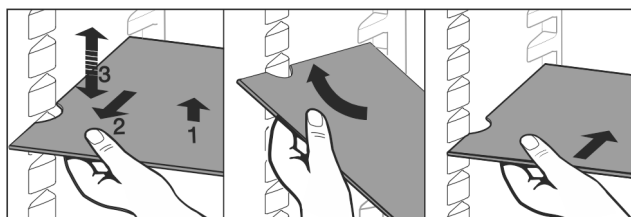


Fig. 59

- Tag hylden helt ud: Træk ud fremefter.
- Forenklet udtagning: Anbring hylden skråt.
- Sæt hylden i igen: Skub i indtil anslag.
- ▷ Udtræksstoppene peger nedad.
- ▷ Udtræksstoppene er placeret bag den forreste hyld.

## 8.3 Delbar hylde

### 8.3.1 Anvendelse af den delbare hylde

Hyldeerne er sikret med udtræksstop, så de ikke kan trækkes ud utilsigtet.

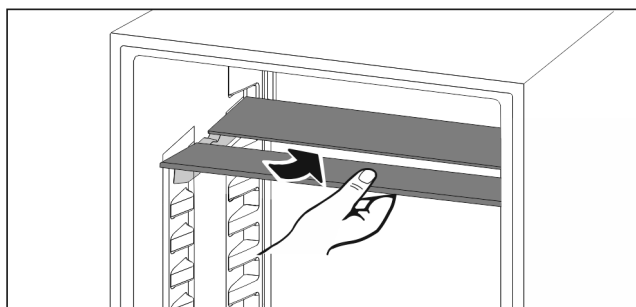


Fig. 60

- ▶ Skub den delbare hylde ind nedenunder som vist på tegningen.

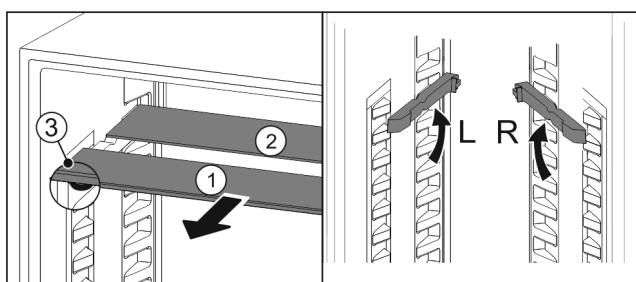


Fig. 61

#### Indstilling i højden:

- ▶ Træk glaspladerne ud enkeltvis fremad Fig. 61 (1).
- ▶ Træk hylde-skinne ud af deres holdere og lad dem gå i indgreb i den ønskede højde.
- ▶ Skub glaspladerne ind én ad gangen.
- ▷ Flade udtræksstop foran, direkte bag ved hylde-skinne.
- ▷ Høje udtræksstop bagtil.

#### Anvendelse af begge opbevaringsflader:

- ▶ Tag fat med en hånd om den nederste glasplade, og træk den fremefter.
- ▷ Glaspladen Fig. 61 (1) med pyntelisten ligger foran.
- ▷ Stoppene Fig. 61 (3) peger nedad.

## 8.4 VarioSafe

VarioSafe giver plads i køleafsnittet til f.eks. små fødevarer, pakninger, tuber og glas.

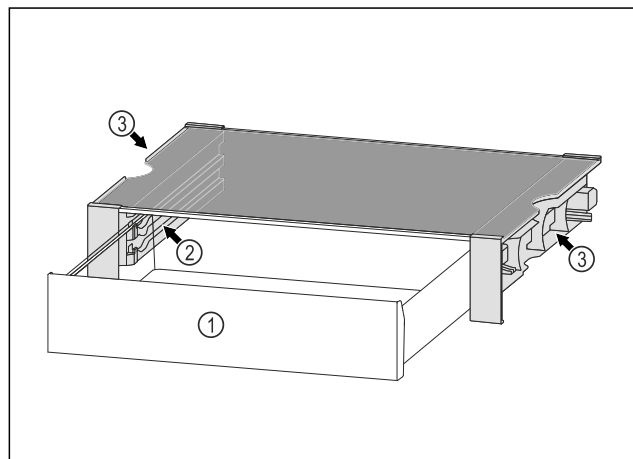


Fig. 62

(1) VarioSafe-skuffe

(3) Fordybninger i venstre og højre sidepanel

(2) Sidepaneler med ribber til VarioSafe-skuffe

### 8.4.1 Indsætning af VarioSafe

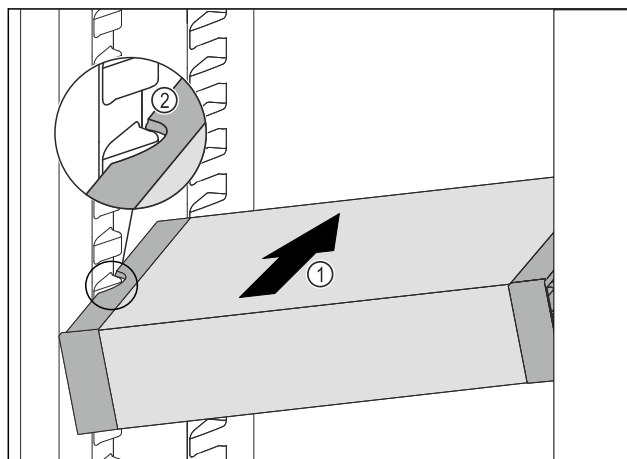


Fig. 63

- ▶ Sæt VarioSafe på skrå ind i kølesektionen, Fig. 63 (1) indtil udsparringerne i siden Fig. 63 (2) på VarioSafe er på niveau med beholderribben i kølesektionen.

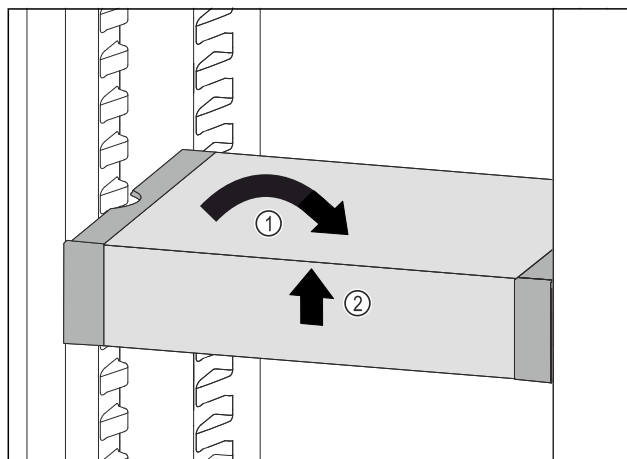


Fig. 64

- ▶ Placer VarioSafe lige Fig. 64 (1)
- ▶ Løft VarioSafe op foran Fig. 64 (2)

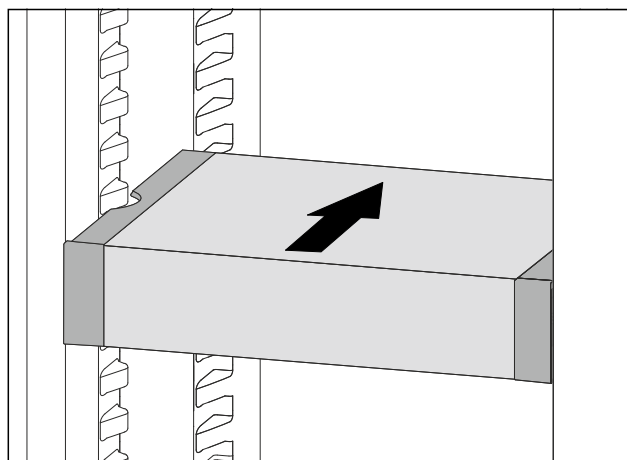


Fig. 65

- ▶ Løft VarioSafe fremefter.
- ▶ Skub VarioSafe helt ind.
- ▶ Sænk VarioSafe.
- ▷ VarioSafe klikker på plads foran.
- ▷ VarioSafe er indsat.

## 8.4.2 Justering af VarioSafe

Du kan flytte hele VarioSafe rundt i kølesektionen.

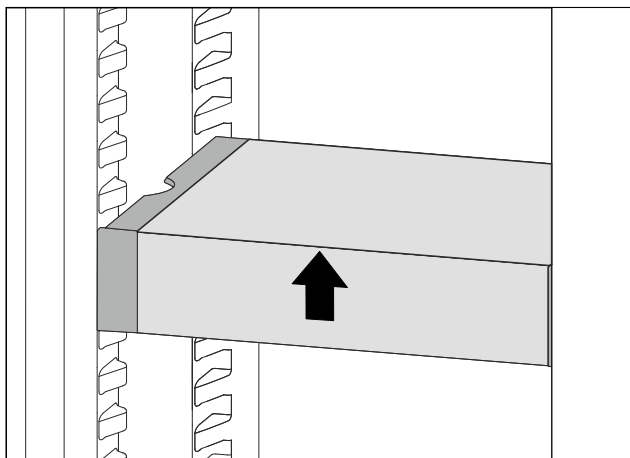


Fig. 66

- ▶ Løft VarioSafe op foran.

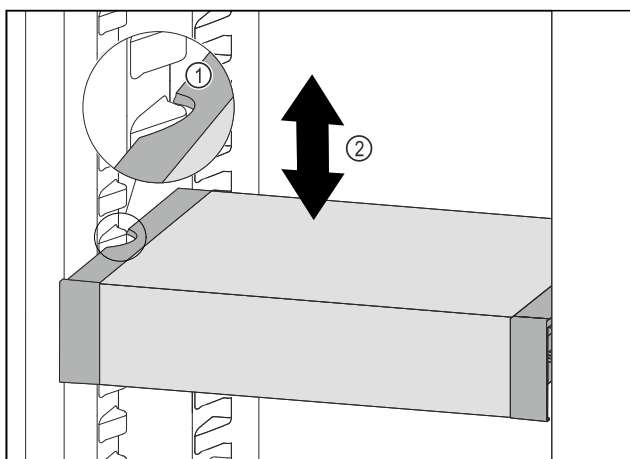


Fig. 67

- ▶ Træk VarioSafe fremefter, indtil udsparringerne i siden på VarioSafe er på niveau med beholderribben i kølesektionen. Fig. 67 (1)
- ▶ Flyt VarioSafe op eller ned i kølesektionen, indtil den ønskede højde er nået. Fig. 67 (2)

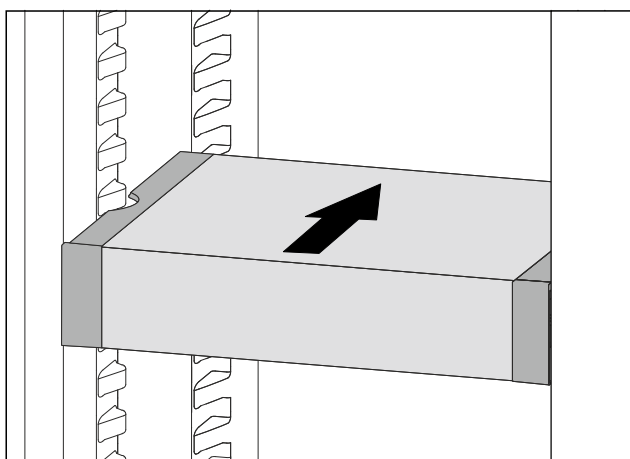


Fig. 68

- ▶ Løft VarioSafe op foran.
- ▶ Skub VarioSafe helt ind.
- ▷ VarioSafe klikker på plads foran.
- ▷ VarioSafe er flyttet højere op.

## 8.4.3 Flytning af VarioSafe-skuffen

Du kan sætte VarioSafe-skuffen ind i to forskellige højder. Hvis du vil opbevare højere fødevarer i VarioSafe-skuffen, skal du skubbe VarioSafe-skuffen ind på den nederste ribbe. Hvis du vil opbevare lavere fødevarer i VarioSafe-skuffen, skal du skubbe VarioSafe-skuffen ind på den øverste ribbe.

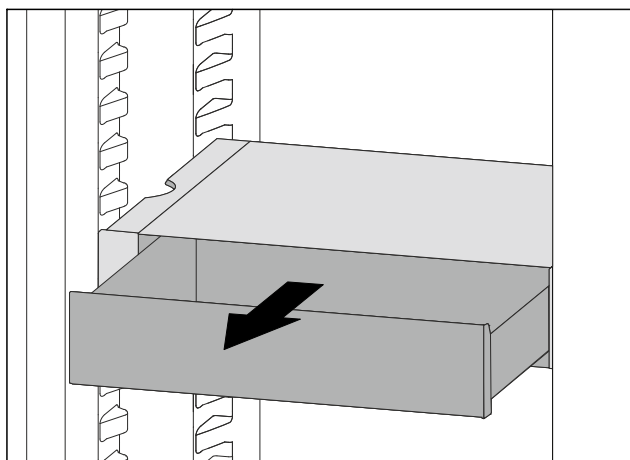


Fig. 69

- ▶ Træk VarioSafe-skuffen ud indtil anslaget.
- ▶ Løft VarioSafe-skuffen fremefter.
- ▶ Tag VarioSafe-skuffen ud fremefter.

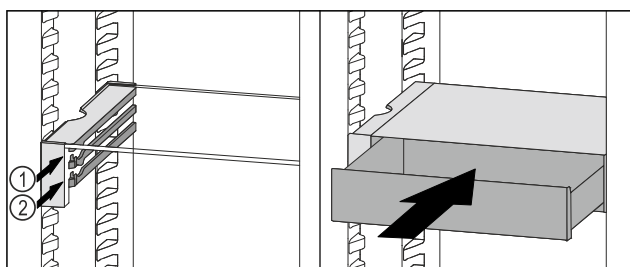


Fig. 70

- ▶ Løft VarioSafe-skuffen fremefter.
- ▶ Sæt VarioSafe-skuffen ind bag stoppene på den ønskede ribbe Fig. 70 (1) eller Fig. 70 (2).
- ▷ VarioSafe-skuffen er flyttet højere op.

## 8.4.4 Udtagning af VarioSafe

Du kan tage hele VarioSafe ud.

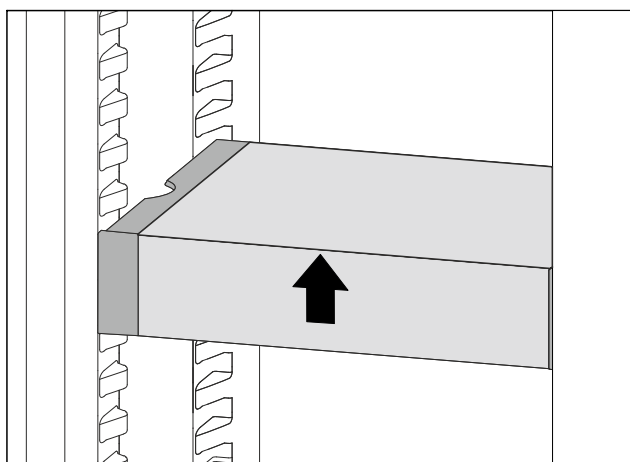


Fig. 71

- ▶ Løft VarioSafe op foran.

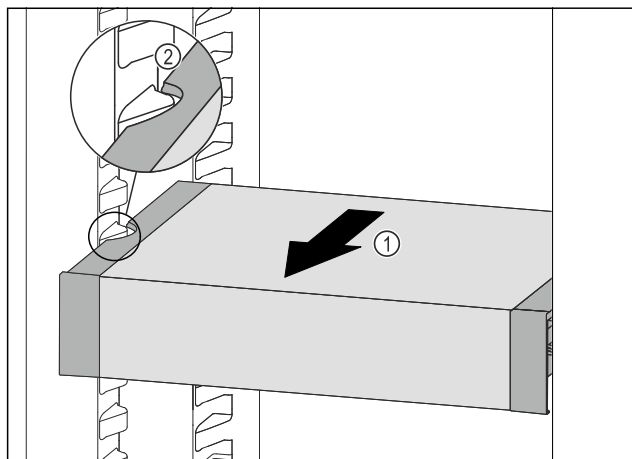


Fig. 72

- ▶ Træk VarioSafe fremefter Fig. 72 (1), indtil udsparingerne i siden på VarioSafe er på niveau med beholderribben i kølesektionen. Fig. 72 (2)

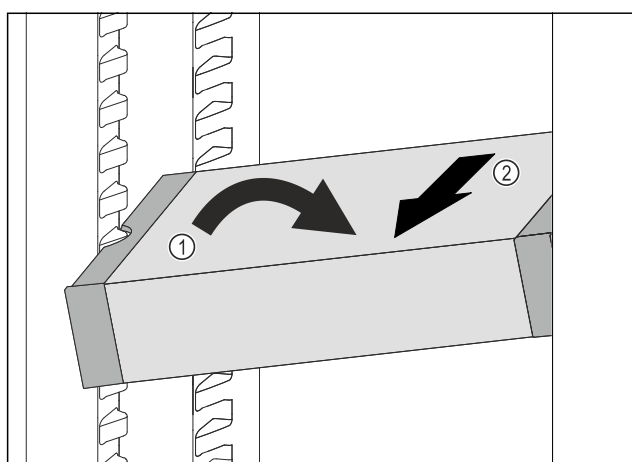


Fig. 73

- ▶ Stil VarioSafe på skrå ind i kølesektionen. Fig. 73 (1)
- ▶ Tag VarioSafe ud fremefter. Fig. 73 (2)
- ▷ VarioSafe er taget ud.

### 8.4.5 Adskillelse af VarioSafe

Du kan adskille VarioSafe i dens enkeltdele, hvis du vil rengøre VarioSafe samt montere eller afmontere reservedele.

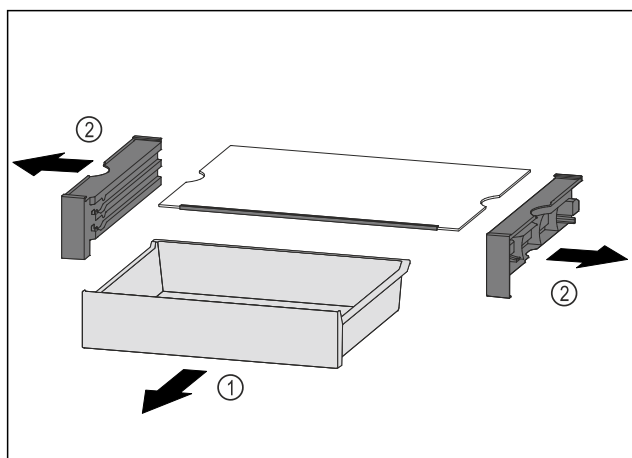


Fig. 74

- ▶ Tag hele VarioSafe ud. (se 8.4.4 Udtagning af VarioSafe)
- ▶ Adskil VarioSafe som vist på illustrationen.

## 8.5 InfinitySpring\*

Den integrerede vanddispenser er beregnet til praktisk aftapning af drikkevand. Vandtemperaturen afhænger af temperaturen i køledelen.

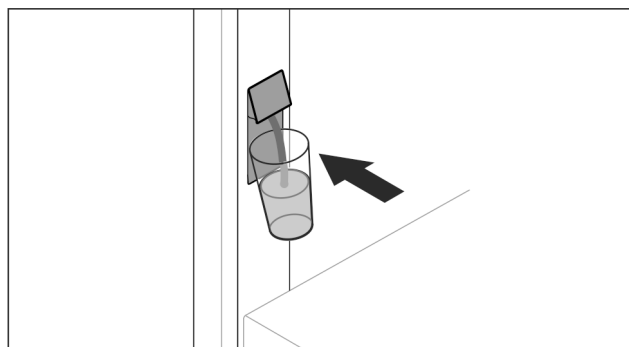


Fig. 75

- ▶ Tryk et glas mod dispenserens nederste trykdel.
- ▷ Aftapningsenheden bevæger sig ud: Vandet strømmer ned i glasset.
- ▶ Undgå vandstænk: Fjern langsomt glasset.
- ▷ Aftapning af meget vand:
- ▶ Når der ikke kommer mere vand, fjernes vandbeholderen, og der trykkes igen mod dispenserens nederste trykdel.

## 8.6 Variabel flaskehylde

### 8.6.1 Anvendelse af flaskehylden

I bunden af køledelen kan enten den variable flaskehylde eller glaspladen anvendes.

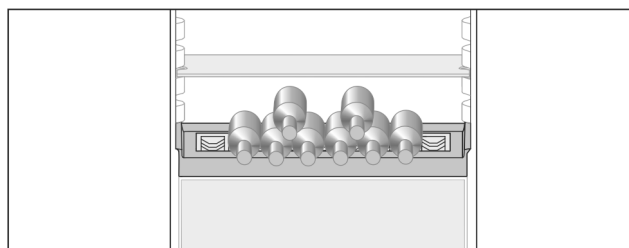


Fig. 76

- ▶ Tag glaspladen ud og opbevar den separat.
- ▶ Anbring flaskerne med bunden vendende mod bagvæggen.

#### Bemærk

- Hvis flaskerne rager ud over flaskehylden foran:
- ▶ Sæt dørens nederste hylde en tak op.

### 8.6.2 Udtagning af flaskehylden

Flaskehylden kan tages ud i forbindelse med rengøring.

- ▶ Tag glaspladen over flaskehylden ud.

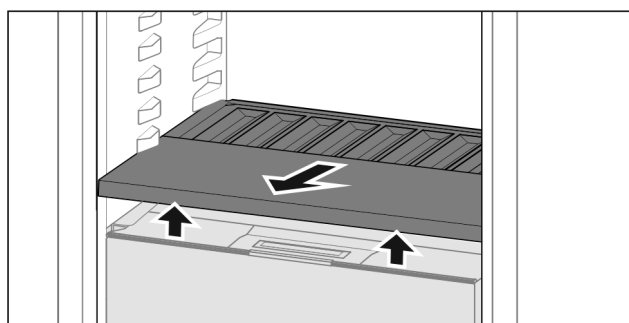


Fig. 77

- ▶ Løft flaskehylden foran og træk den ud.

# Udstyr

## Bemærk

Liebherr anbefaler:\*

Stil ikke varer på dækslet til rummet nedenunder.\*

### 8.6.3 Placering af flaskehylden

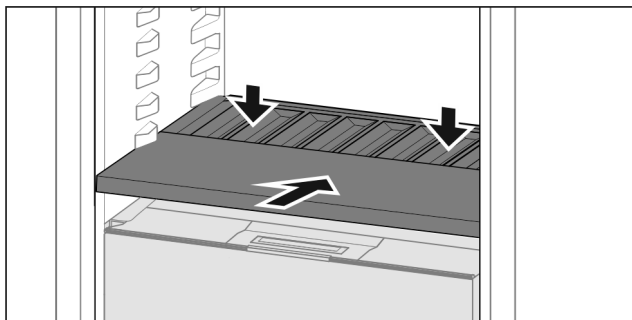


Fig. 78

- ▶ Skub flaskehylden ind til anslag og tryk den nedad.
- ▷ Stikkene bagpå flaskehylden er automatisk tilsluttede.
- ▷ LED'en lyser.

## 8.7 Skuffer

Du kan tage skufferne ud i forbindelse med rengøring.

Udtagningen og isætningen af skufferne varierer afhængigt af udtrækssystemet. Dit apparat kan fås med forskellige udtrækssystemer.

## Bemærk

Energiforbruget stiger, og køleeffekten reduceres, hvis ventilationen er utilstrækkelig.

- ▶ Ventilationsåbningen indvendigt på bagvæggen må aldrig blokeres!

### 8.7.1 Skuffe på teleskopskinner

Skuffen kører med udtrækelige skinner (teleskopskinner). Der findes teleskopskinner med komplet udtræk og teleskopskinner med delvist udtræk. Skuffer med komplet udtræk kan trækkes fuldstændigt ud af apparatet. Skuffer med delvist udtræk kan ikke trækkes fuldstændigt ud af apparatet. Hvilket system der er i dit apparat, afhænger af apparattypen.

#### Komplet udtræk\*

Du genkender det komplette udtræk på en klemme, der befinder sig bagved til venstre og højre på skinnen.

#### Udtagning af skuffe

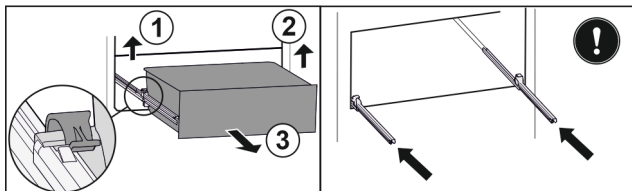


Fig. 79

- ▶ Træk skuffen ud indtil anslag.
- ▶ Løft den venstre klemme, og træk samtidigt skuffen i venstre side fremad. Fig. 79 (1)
- ▶ Løft den højre klemme, og træk samtidigt skuffen i højre side fremad. Fig. 79 (2)
- ▶ Tag skuffen ud fremefter. Fig. 79 (3)
- ▶ Skub skinnerne ind.

#### Isætning af skuffe

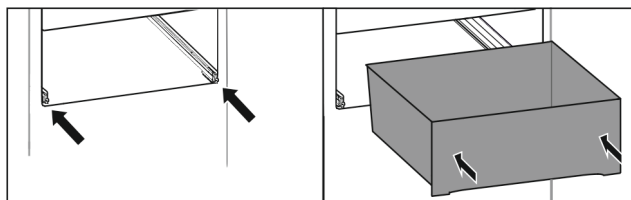


Fig. 80

- ▶ Skub skinnerne ind.
- ▶ Sæt skuffen på skinnerne.
- ▶ Skub skuffen bagud.
- ▷ Skuffen går hørbart i indgreb bagtil.

#### Deludtræk køledel\*

#### Udtagning af skuffe

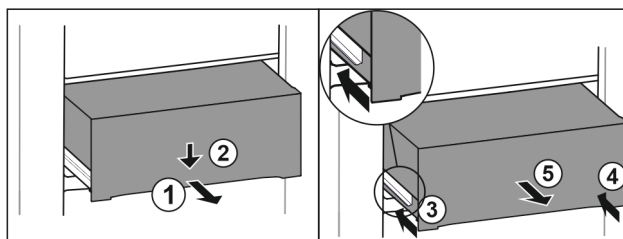


Fig. 81

- ▶ Træk skuffen halvt ud. Fig. 81 (1)
- ▶ Tryk skuffen ned på forsiden. Fig. 81 (2)
- ▶ Skub venstre skinne ca. 2 cm ind. Fig. 81 (3)
- ▶ Skub højre skinne ca. 2 cm ind. Fig. 81 (4)
- ▶ Tag skuffen ud fremefter. Fig. 81 (5)

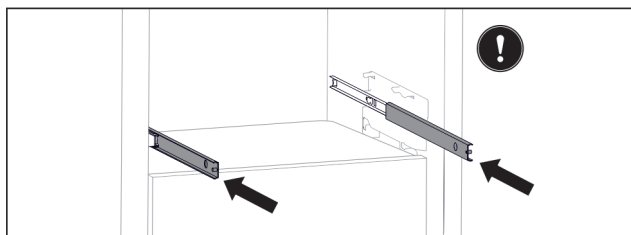


Fig. 82

Hvis skinnerne ikke er skubbet helt ind efter udtagningen af skuffen:

- ▶ Skub skinnerne helt ind.

#### Isætning af skuffe

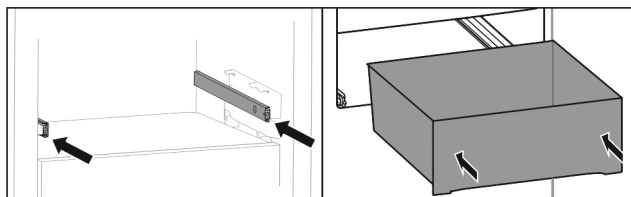


Fig. 83

- ▶ Skub skinnerne ind.
- ▶ Sæt skuffen på skinnerne.
- ▶ Skub skuffen bagud.

## 8.8 Dæksel til Fruit & Vegetable-Safe

Rummets dæksel kan tages ud i forbindelse med rengøring.

### 8.8.1 Aftagning af rummets dæksel\*

Sørg for, at følgende forudsætninger er opfyldt:

- Flaskehylden er taget ud (se 8.6 Variabel flaskehylde).

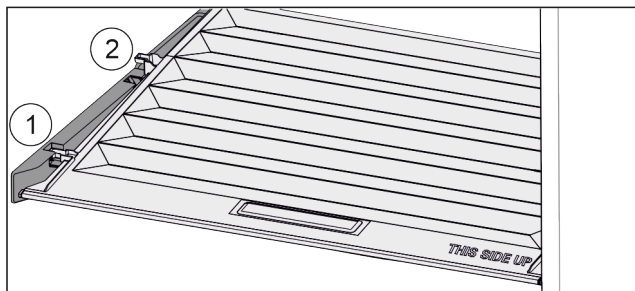


Fig. 84

Hvis skuffen er taget ud:

- ▶ Træk dækslet fremad til åbning i holdedelen Fig. 84 (1).
- ▶ Løft nedefra og bevæg det opad og ud Fig. 84 (2).

## 8.8.2 Placering af rummets dæksel

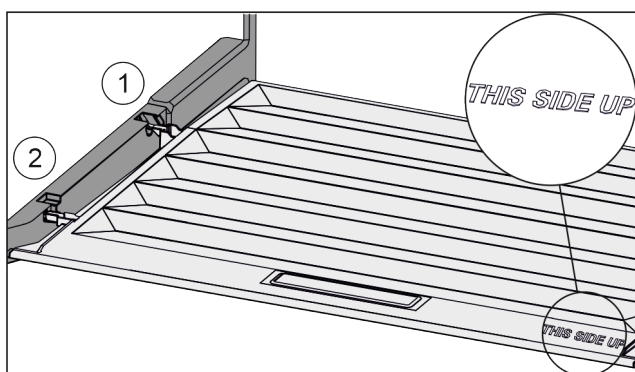


Fig. 85

Når skriften THIS SIDE UP peger opad:

- ▶ Anbring dækslets tæppe over åbningen i den bageste holder Fig. 85 (1), og lad dem gå i indgreb i forreste holder Fig. 85 (2).
- ▶ Anbring dækslet i den ønskede position (se 8.9 Fugtighedsregulering).

## 8.9 Fugtighedsregulering

Du kan indstille fugtigheden i skuffen ved at justere selve dækslet.

Rummets dæksel er placeret direkte på skuffen, og det kan være tildækket af hylder eller ekstra skuffer.

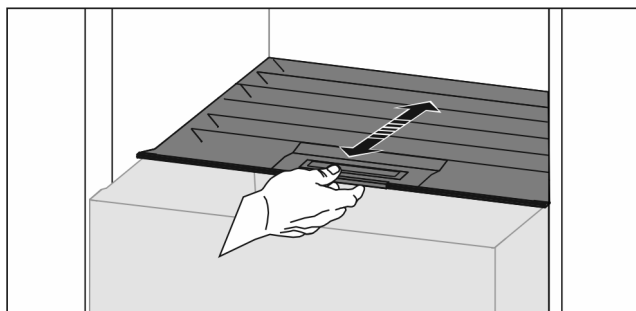


Fig. 86

### Lav luftfugtighed

- ▶ Åbn skuffen.
- ▶ Træk rummets dæksel fremad.
- ▶ Med lukket skuffe: Mellemlum mellem dæksel og rum.
- ▶ Deaktiver HydroBreeze.\*
- ▶ Luftfugtigheden i rummet reduceres.

### Høj luftfugtighed

- ▶ Åbn skuffen.
- ▶ Skub rummets dæksel bagud.
- ▶ Med lukket skuffe: Dækslet lukker rummet tæt til.
- ▶ Aktiver HydroBreeze.\*
- ▶ Luftfugtigheden i rummet øges.

- Hvis der er for meget fugt i rummet:
- ▶ Vælg indstillingen „lav luftfugtighed“.
- eller-**
- ▶ Fjern fugten med en klud.

### Bemærk

Med indstillingen „lav luftfugtighed“ kan Fruit & Vegetable-Safe også anvendes som Meat & Dairy-Safe.

- ▶ Indstil „lav luftfugtighed“.

## 8.10 HydroBreeze\*

HydroBreeze sprayer kølevarerne og sørger for fugtighed i rummet.

HydroBreeze og den tilhørende vandbeholder findes i den variable flaskehylde.

Sørg for, at følgende forudsætninger er opfyldt:

- Vandbeholderen er rengjort (se 9.6.4 Rengør udstyret).
- Vandbeholderen er gået korrekt i indgreb.
- Fugtigheden er indstillet til „høj luftfugtighed“ (se 8.9 Fugtighedsregulering).
- HydroBreeze er aktiveret (se HydroBreeze\*).

### 8.10.1 Opfyldning af vandbeholderen



#### ADVARSEL

Forurenet vand!

Forgiftninger.

- ▶ Fyld udelukkende med drikkevand.
- ▶ HydroBreeze er deaktiveret: Tøm vandbeholderen.
- ▶ HydroBreeze skal ikke anvendes i længere tid: Tøm vandbeholderen.

#### VIGTIGT

Sukkerholdige væsker!

Beskadigelse af HydroBreeze.

- ▶ Fyld udelukkende med drikkevand.

### Bemærk

Ved at anvende filtreret, afkarboniseret vand opnås der drikkevand med den bedste smag og en problemfri anvendelse af HydroBreeze-funktionen.

Denne vandkvalitet kan opnås ved hjælp af et drikkevandsfilter, der kan købes i specialforretninger.

- ▶ Fyld kun vandbeholderen med filtreret, afkarboniseret drikkevand.

Vandbeholderen er integreret i den variable flaskehylde. (se 1.2 Oversigt over apparat og udstyr).

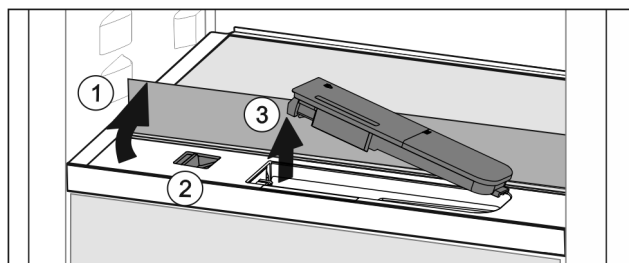


Fig. 87

- ▶ Tryk på bageste, venstre hjørne af den forreste glasplade.
- ▶ Glaspladen klapper op foran.
- ▶ Løft glaspladen og klap den bagud til anslag Fig. 87 (1).
- ▶ Glaspladen står opret.
- ▶ Skyd skyderen Fig. 87 (2) mod venstre.
- ▶ Vandbeholderen springer ud af fordybningen.
- ▶ Tag vandbeholderen Fig. 87 (3) ud.
- ▶ Rengøring af vandtanken (se 9.6.4 Rengør udstyret).

# Udstyr

Firkantet åbning:

- ▶ Påfyld drikkevand op til markeringen.
- ▶ Sæt vandbeholderne ind i fordybningen, med bunden først.
- ▶ Sænk langsomt den forreste del og tryk beholderen ind.
- ▷ Vandbeholderen er gået i indgreb.

## 8.10.2 Adskillelse af vandbeholderen

Vandbeholderen kan adskilles med henblik på rengøring.

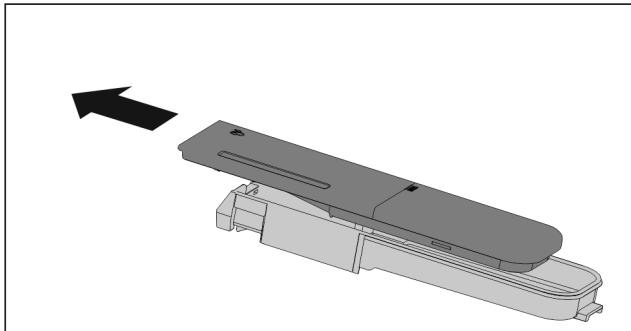


Fig. 88

- ▶ Adskil vandbeholderen.

## 8.11 Smørbox

### 8.11.1 Åbning/lukning af smørbox

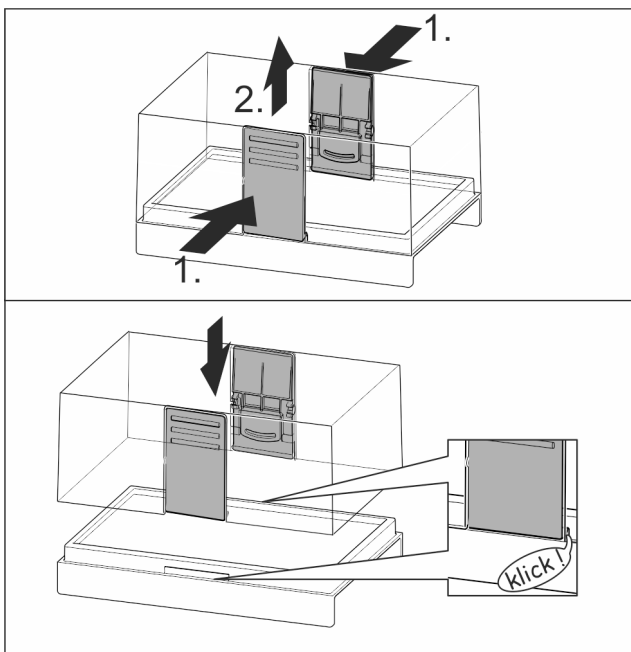


Fig. 89

### 8.11.2 Adskillelse af smørbox

Smørboxen kan adskilles med henblik på rengøring.

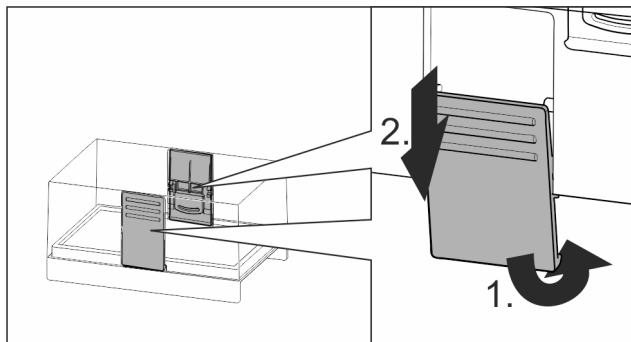


Fig. 90

- ▶ Adskil smørboxen.

## 8.12 Æggebakke

Æggebakken kan trækkes ud og vendes. De to dele af æggebakken kan anvendes til markering af forskelle såsom købsdatoen.

### 8.12.1 Anvendelse af æggebakken

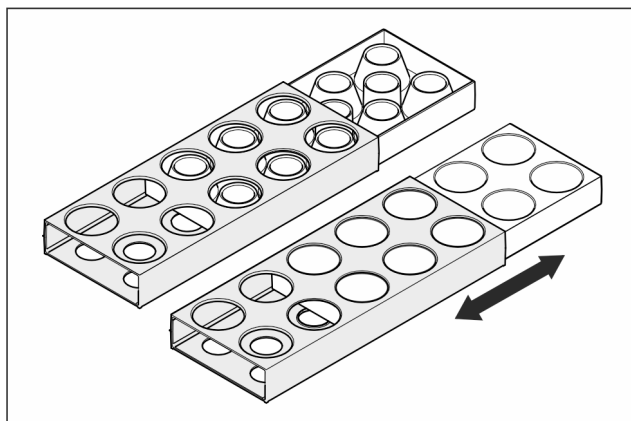


Fig. 91

- ▶ Overside: Opbevaring af hønsæg.
- ▶ Underside: Opbevaring af vagtelæg.

## 8.13 Flaskeholder

### 8.13.1 Anvendelse af flaskeholderen

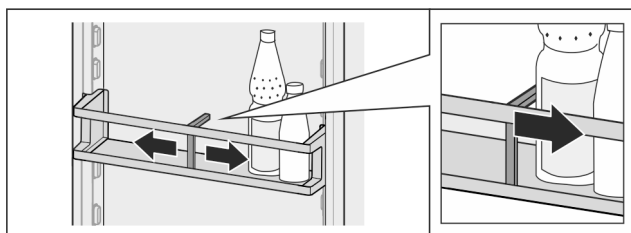


Fig. 92

- ▶ Skub flaskeholderen hen til flaskerne.
- ▷ Flaskerne vælter ikke.

### 8.13.2 Udtagning af flaskeholderen

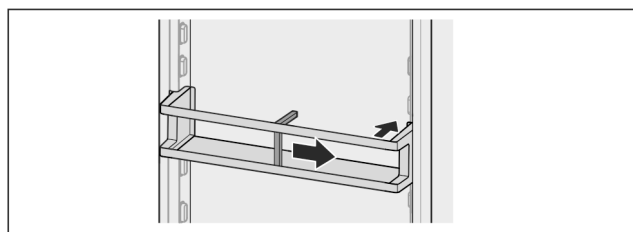




Fig. 93

- ▶ Skub flaskeholderen helt til højre til kanten.
- ▶ Tag den ud bagtil.

## 8.14 FlexSystem\*

### 8.14.1 Anvendelse af FlexSystem

Med FlexSystem opnår man en overskuelig, fleksibel opbevaring og sortering af fødevarer. Det giver mulighed for en tydelig underopdeling, eksempelvis af frugt, grøntsager eller efter holdbarhedsdato.

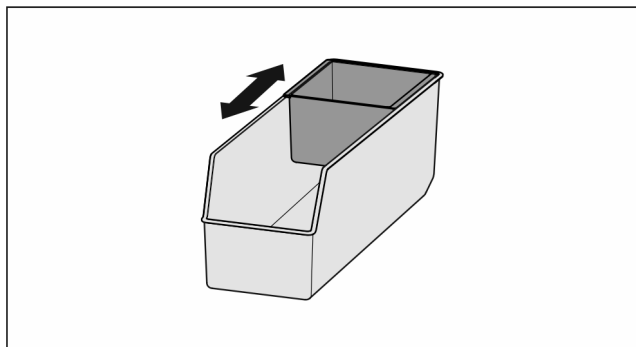


Fig. 94

- ▶ Flyt den indvendige bakke.

### 8.14.2 Udtagning af FlexSystem

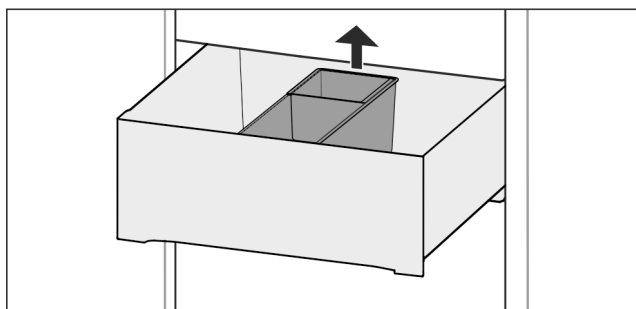


Fig. 95

- ▶ Løft FlexSystem bagtil.
- ▶ Tag den ud opad.

### 8.14.3 Anbring FlexSystem

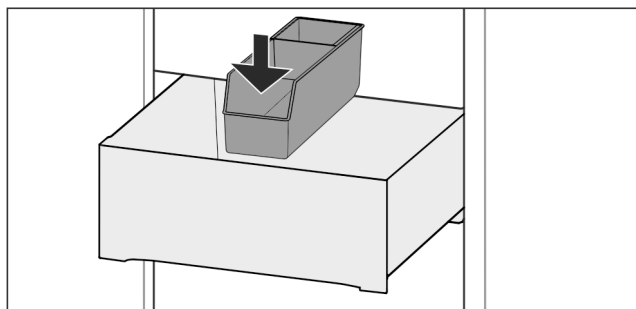


Fig. 96

- ▶ Sæt først FlexSystem foran.
- ▶ Sænk den bageste del.

### 8.14.4 Adskillelse af FlexSystem

FlexSystem kan adskilles i forbindelse med rengøring.

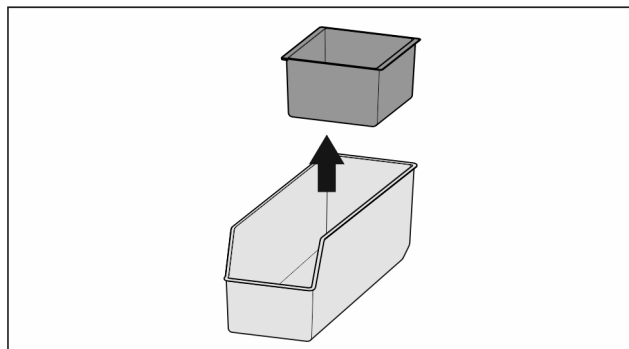


Fig. 97

- ▶ Adskil FlexSystem.

## 9 Service

### 9.1 FreshAir-aktivkulfilter

FreshAir-aktivkulfilteret befinder sig i rummet over ventilatoren.

Det sikrer en optimal luftkvalitet.

- Skift aktivkulfilteret hver 6. måned.

Når påmindelsen aktiveres, beder en meddelelse i displayet dig om at skifte.

- Aktivkulfilteret kan bortskaffes sammen med husholdningsaffaldet.

#### Bemærk

Du kan købe FreshAir-aktivkulfilteret i vores Liebherr-Hausgeräte-butik på [home.liebherr.com/shop/de/deu/zubehor.html](http://home.liebherr.com/shop/de/deu/zubehor.html).

#### 9.1.1 Udtagning af FreshAir-aktivkulfilteret

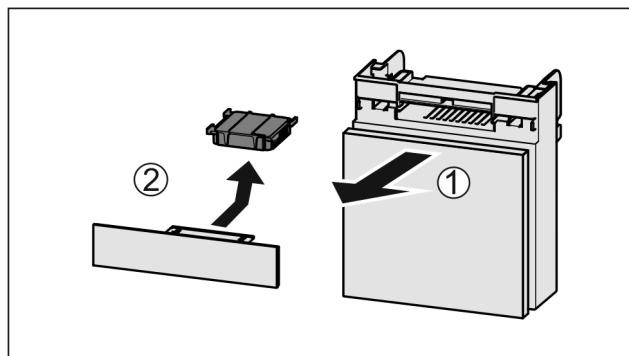


Fig. 98

- ▶ Træk rummet fremad Fig. 98 (1).
- ▶ Tag aktivkulfilteret Fig. 98 (2) ud.

#### 9.1.2 Isætning af FreshAir-aktivkulfilteret

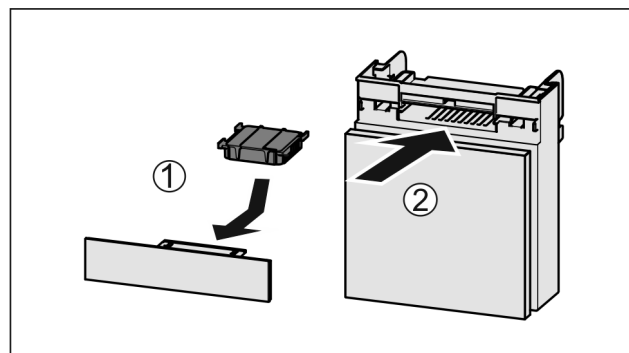


Fig. 99

# Service

- ▶ Anbring aktivkulfilteret som vis på billedet *Fig. 99 (1)*.
- ▷ Aktivkulfilteret går i indgreb.  
Hvis aktivkulfilteret vender nedad:
- ▶ Skub rummet ind *Fig. 99 (2)*.
- ▷ Nu er aktivkulfilteret klar til anvendelse.

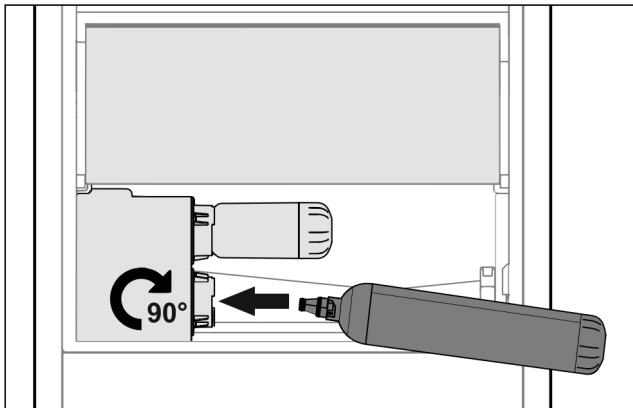
## 9.2 Vandbeholder\*

InfinitySpring-vandbeholderen er placeret bag den nederste skuffe.

### 9.2.1 Udtagning af vandbeholderen

- ▶ Luk vandhanen.
- ▶ Tilslut InfinitySpring i 30 s, og opsaml restvandet med et glas.
- ▶ Tag skuffen ud.
- ▶ Drej vandbeholderen helt til venstre og træk den ud.
- ▷ Vand, der drypper ud, opsamles i vandopsamlingskålen.
- ▶ Tøm vandet i vandopsamlingskålen.
- ▶ Rengør vandopsamlingskålen med en klud eller i opvaskemaskinen.

### 9.2.2 Isætning af vandbeholderen



*Fig. 100*

- ▶ Tag skuffen ud.
- ▶ Sæt vandbeholderen i og drej det ca. 90° mod højre til anslag.
- ▶ Kontroller, om vandbeholderen er tæt, og at der ikke løber vand ud.
- ▶ Sæt skuffen i.
- ▶ Åbn for vandhanen.
- ▶ Udluft vandsystemet. (se 4.2.1 Udluftning af vandsystemet)

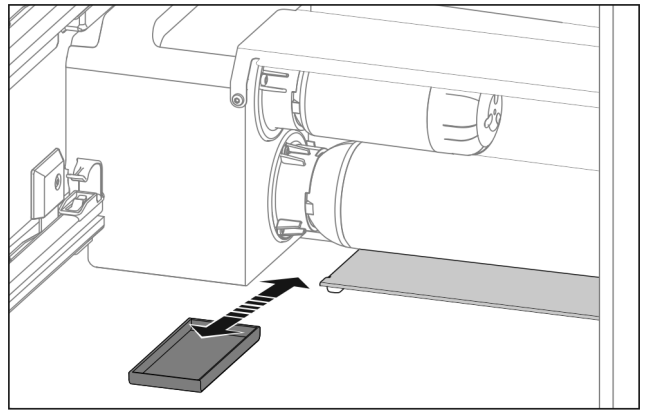
I stedet for vandfilteret kan der isættes en ekstra vandbeholder.

#### Bemærk

Vandbeholderen kan fås som reservedel.

### 9.2.3 Udtagning/isætning af vandopsamlingskål

Vandopsamlingskålen kan tages ud i forbindelse med rengøring.



*Fig. 101*

- ▶ Træk vandopsamlingskålen ud forfra.

## 9.3 Vandfilter\*

Vandfilteret er placeret bag den nederste skuffe.

Det opsamler aflejringer i vandet og reducerer klorsmagen.

- Skift vandfilteret senest hver 6. måned, hvis det anvendes med den angivne effekt, eller hvis der optræder en klar forringelse af flowhastigheden.
- Vandfilteret indeholder aktivkul og kan bortskaffes sammen med normalt husholdningsaffald.

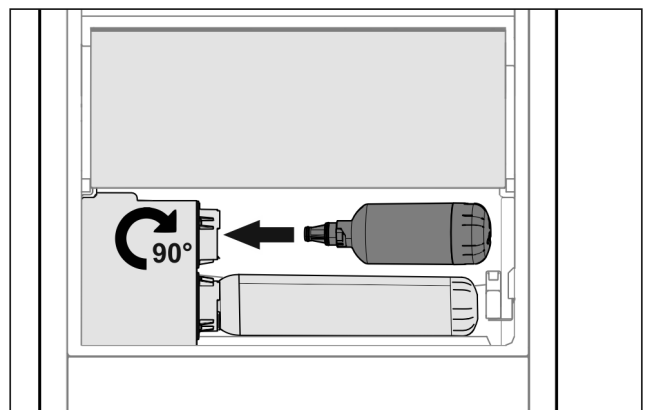
#### Bemærk

Du kan købe vandfilteret i Liebherr-Hausgeräte-butikken på [home.liebherr.com/shop/de/deu/zubehor.html](http://home.liebherr.com/shop/de/deu/zubehor.html).

### 9.3.1 Udtagning af vandfilteret

- ▶ Tag skuffen ud.
- ▶ Drej vandfilteret helt til venstre og træk det ud.
- ▷ Vand, der drypper ud, opsamles i vandopsamlingskålen.
- ▶ Rengør vandopsamlingskålen med en klud eller i opvaskemaskinen.

### 9.3.2 Isætning af vandfilter



*Fig. 102*

- ▶ Tag skuffen ud.
- ▶ Sæt vandfilteret i og drej det ca. 90° mod højre til anslag.
- ▶ Kontroller, om filteret er tæt, og at der ikke løber vand ud.
- ▶ Sæt skuffen i.



#### FORSIGTIG

Nye vandfiltre kan indeholde opslæmmet materiale.

- ▶ Tap 3 l vand af InfinitySpring, og kassér.

▷ Nu er vandfilteret klart.

## 9.4 Adskillelse/montering af udtrækssystemer

### 9.4.1 Henvisninger til adskillelse

Du kan skille udtrækssystemer ad med henblik på rengøringen. Dit apparat kan fås med forskellige udtrækssystemer.

De følgende udtrækssystemer kan skilles ad eller kan ikke skilles ad:

Udtrækssystem	Kan skilles ad / kan ikke skilles ad
Komplet udtræk*	Kan ikke skilles ad*
Deludtræk køledel*	Kan ikke skilles ad*

## 9.5 Afrimning af apparatet



### ADVARSEL

Usagkyndig afrimning af skabet!  
Kvæstelser og skader.

- ▶ Der må ikke anvendes andre mekaniske anordninger eller øvrigt udstyr i de, der anbefales af producenten, for at fremskynde afrimningen.
- ▶ Anvend ikke elektriske varme- eller damprengøringsapparater, åben ild eller afrimningspray til afrimningen.
- ▶ Is må ikke fjernes med skarpe genstande.

Afrimningen sker automatisk. Afrimningsvandet løber af via afløbsåbningen og fordamper.

- ▶ Rengør afløbsåbningen regelmæssigt (se 9.6 Rengøring af skabet).

## 9.6 Rengøring af skabet

### 9.6.1 Forberedelse



### ADVARSEL

Fare for elektrisk stød!

- ▶ Træk stikket ud af køleskabet eller afbryd strømmen.



### ADVARSEL

Brandfare

- ▶ Undlad at skade kølekredsløbet

- ▶ Tøm skabet.
  - ▶ Tag netstikket ud.
- eller-**
- ▶ Aktivér CleaningMode.

### 9.6.2 Rengøring af huset

#### VIGTIGT

Usagkyndig rengøring!  
Skader på skabet.

- ▶ Anvend udelukkende bløde klude og ph-neutrale universalgøringsmidler.
- ▶ Anvend ikke skurende eller ridsende svampe eller ståluld.
- ▶ Anvend ikke kraftige, skurende, sand-, klorid- eller syreholdige rengøringsmidler.



### ADVARSEL

Fare for kvæstelser og skader på grund af varm damp!  
Varm damp kan medføre forbrændinger og beskadige overfladerne.

- ▶ Benyt ingen damprensere!

- ▶ Tør huset af med en blød og ren klud. Anvend lunkent vand med neutralt rengøringsmiddel ved kraftig tilsmudsning. Glasfladerne kan desuden rengøres med glasrens.

### 9.6.3 Rengøring af skabet indvendigt

#### VIGTIGT

Usagkyndig rengøring!  
Skader på skabet.

- ▶ Anvend udelukkende bløde klude og ph-neutrale universalgøringsmidler.
- ▶ Anvend ikke skurende eller ridsende svampe eller ståluld.
- ▶ Anvend ikke kraftige, skurende, sand-, klorid- eller syreholdige rengøringsmidler.

- ▶ Kunststofflader: Rengør manuelt med en blød, ren klud, lunkent vand og lidt opvaskemiddel.

- ▶ Metalflader: Rengør manuelt med en blød, ren klud, lunkent vand og lidt opvaskemiddel.

- ▶ Afløbsåbning: Fjern aflejringer med et tyndt hjælpemiddel, f.eks. en vatpind.

### 9.6.4 Rengør udstyret

#### VIGTIGT

Usagkyndig rengøring!  
Skader på skabet.

- ▶ Anvend udelukkende bløde klude og ph-neutrale universalgøringsmidler.
- ▶ Anvend ikke skurende eller ridsende svampe eller ståluld.
- ▶ Anvend ikke kraftige, skurende, sand-, klorid- eller syreholdige rengøringsmidler.

#### Rengøring med en blød, ren klud, lunkent vand og lidt afspændingsmiddel:

- VarioSafe
- Dæksel til Fruit & Vegetable-Safe\*
- Skuffe
- Variabel flaskehylde
- FlexSystem\*

#### Rengøring med en fugtig klud:

- Teleskopskinner
- Vær opmærksom på: Fedtet i rillerne er nødvendigt af hensyn til smøringen og må ikke fjernes!

#### Rengøring i opvaskemaskine til 60 °C:

- Dørhylde
  - VarioBox
  - Flaskeholder
  - Hylde
  - Delbar hylde
  - Holdedel delbar hylde
  - HydroBreeze-vandbeholder og dæksel til beholder\*
  - Vandopsamlingskål\*
  - Æggebakke
  - Smørboks
- ▶ Adskillelse af udstyr: se det pågældende kapitel.
- ▶ Rengør udstyret.

### 9.6.5 Rengøring af InfinitySpring\*

Aftapningsenheden på InfinitySpring og omgivelserne kan rengøres uden at afbryde skabet fra strømforsyningen.

# Kundeservice

Rengøringen skal udføres i forbindelse med:

- Første ibrugtagning
- Hvis skabet ikke har været anvendt i mere end 5 dage.
- ▶ Tryk på dispenserens nederste trykdel.
- ▷ Aftapningsenheden bevæger sig ud.
- ▶ Rengør vandtilslutningen og området omkring med en blød, ren klud, lunkent vand og lidt opvaskemiddel.
- ▶ Slip dispenserens nederste del.
- ▶ Tap 2 l vand af InfinitySpring og bortskaf det.\*

## 9.6.6 Rengøring af HydroBreeze\*

Rengøringen skal udføres i forbindelse med:

- Første ibrugtagning
- HydroBreeze har været deaktiveret i mere end 48 timer.
- Genopfyldning af vandtank.

Sørg for, at følgende forudsætninger er opfyldt:

- HydroBreeze er deaktiveret (se HydroBreeze\*).
- Vandtanken er taget ud og rengjort i opvaskemaskinen.
- ▶ Tør udsparingen af med en fugtig klud.
- ▶ Anbring vandbeholderen.
- ▶ Aktiver HydroBreeze.

## 9.6.7 Efter rengøringen

- ▶ Gnid skab og udstyrsdele tørre.
- ▶ Tilslut skabet og tænd for det.  
Hvis temperaturen er tilstrækkelig kold:
- ▶ Anbring fødevarer.
- ▶ Gentag rengøringen regelmæssigt.

# 10 Kundeservice

## 10.1 Tekniske data

Temperaturområde	
Køling	3 °C til 9 °C
BioFresh	0 °C til 3 °C
BioFresh Professional* (Fish & SeaFood)*	-2 °C til 0 °C* Mulige indstillinger :* 0 °C   0 °C* -2 °C   0 °C* -2 °C   -2 °C*

Belysning	
Energieffektivitetsklasse <sup>1</sup>	Lyskilde
Dette produkt indeholder en eller flere lyskilder med energieffektivitetsklasse G.	LED

<sup>1</sup> Skabet kan indeholde lyskilder med forskellige energieffektivitetsklasser. Den laveste energieffektivitetsklasse er angivet.

Til apparater med WLAN-forbindelse:

Frekvensoplysning	
Frekvensbånd	2,4 GHz
Maksimalt udstrålet effekt	< 100 mW

Frekvensoplysning	
Radioanordningens anvendelsesformål	Integrering i det lokale WLAN-netværk til datakommunikation

## 10.2 Driftslyde

Skabet udsender forskellige lyde under anvendelsen.

- Ved **lav køleeffekt** arbejder skabet energibesparende, men længere. Lyden er **svagere**.
- Ved **kræftigere køleeffekt** køles fødevarerne hurtigere. Lyden er **højere**.

Eksempel:

- aktiverede funktioner (se 7.2 Apparatets funktioner)
- ventilatoren kører
- der er lige lagt nye fødevarer i
- høj omgivelsestemperatur
- døren har været åbnet i lang tid

Lyd	Mulig årsag	Støjtype
Klukkan og rislen	Der løber kølemiddel i kølekredsløbet.	Normal driftslyd
Hvæsen og hvislen	Kølemiddel sprøjtes ind i kølekredsløbet.	Normal driftslyd
Brummen	Skabet køler. Lydstyrken afhænger af køleeffekten.	Normal driftslyd
Slubrelyde	Skabet åbnes og lukkes med dæmper.	Normal driftslyd
Snurrende og susende lyde	Ventilatoren kører.	Normal driftslyd
Klik	Komponenter slås til og fra.	Normal tilkoblingslyd
Raslen eller summen	Ventiler eller klapper er aktive.	Normal tilkoblingslyd

Lyd	Mulig årsag	Støjtype	Afhjælpning
Vibration	Uegnet opstilling	Fejllyd	Juster skabet med justeringsfødderne.
Klapren	Udstyr, genstande inde i skabet	Fejllyd	Fastgør udstyrsdele. Sørg for, at der er afstand mellem genstandene.

## 10.3 Teknisk fejl

Dit skab er konstrueret og fremstillet således, at funktionsikkerhed og lang levetid er sikret. Hvis der alligevel skulle opstå en fejl, skal du kontrollere, om fejlen kan skyldes en betjeningsfejl. I så tilfælde skal du selv betale udgifterne til afhjælpning, også selv om garantien gælder.

Følgende fejl kan du selv afhjælpne.

## 10.3.1 Skabets funktion

Fejl	Årsag	Afhjælpning
<b>Skabet kører ikke.</b>	→ Der er ikke tændt for skabet.	▶ Tænd for skabet.
	→ Strømsstikket er ikke sat rigtigt i stikdåsen.	▶ Kontroller strømsstikket.
	→ Sikringen i stikdåsen er ikke i orden.	▶ Kontroller sikringen.
	→ Strømsvigt	▶ Hold skabet lukket. ▶ Beskyt levnedsmidler: Anbring køleelementer oven på fødevarerne eller benyt en anden fryser, hvis strømsvigtet varer længere. ▶ Genindfrys ikke optøede fødevarer.
	→ Skabets stik sidder ikke rigtigt i skabet.	▶ Kontroller skabets stik.
<b>Temperaturen er ikke tilstrækkelig lav.</b>	→ Skabets dør er ikke lukket rigtigt.	▶ Luk skabsdøren.
	→ Ventilationen er ikke tilstrækkelig.	▶ Frigør ventilationsgitteret, og rengør det.
	→ Den omgivende temperatur er for høj.	▶ Problemløsning: (se 1.4 Skabets anvendelsesområde) .
	→ Skabsdøren er blevet åbnet for tit eller for længe.	▶ Vent på, at den krævede temperatur indstilles igen automatisk. Hvis ikke, skal du kontakte kundeservice. (se 10.4 Kundeservice)
	→ Temperaturen er indstillet forkert.	▶ Indstil en lavere temperatur og kontrollér efter 24 timer.
	→ Skabet står for tæt på en varmekilde (komfur, radiator osv.).	▶ Skabet eller varmekilden skal placeres et andet sted.
<b>Dørens tætning er defekt, eller den skal udskiftes af anden årsag.</b>	→ Dørtætningen kan udskiftes. Den kan udskiftes uden brug af yderligere værktøj.	▶ Kontakt kundeservice. (se 10.4 Kundeservice)
<b>Der er is i skabet, eller der dannes kondensvand.</b>	→ Dørens tætning kan være gledet ud af rillen.	▶ Kontroller, at dørens tætning sidder korrekt i rillen.
<b>Skabet er varmt på ydersiden*.</b>	→ Varmen fra kølekredsløbet anvendes til at forhindre kondensvand.	▶ Det er normalt.

## 10.3.2 Udstyr

Fejl	Årsag	Afhjælpning
<b>InfinitySpring fungerer ikke.*</b>	→ Der er luft i vandsystemet.	▶ Udluft vandsystemet (se monteringsvejledning, vandtilslutning).
	→ Der er ikke åbnet for vandtilslutningen.	▶ Åbn vandtilslutningen.*
<b>Vandgennemstrømningen ved InfinitySpring er uregelmæssig.*</b>	→ Luftblanderen er tilsmudset.	▶ Udskift perlatoren. Kontakt kundeservice. (se 10.4 Kundeservice)
<b>HydroBreeze fugter ikke kølevarerne.*</b>	→ HydroBreeze er ikke aktiveret.	▶ Aktiver HydroBreeze.
	→ Der er ikke nok vand i vandbeholderen.	▶ Fyld vand i vandbeholderen.
	→ Der er snavs foran koncentratoren.	▶ Rengør HydroBreeze

## Sæt ud af drift

Fejl	Årsag	Afhjælpning
	→ Vandbeholderen er ikke gået helt i indgreb i den dertil beregnede fordybning.	▶ Sæt vandbeholderen rigtigt i.
	→ Dækslet på Fruit & Vegetable-Safe befinder sig i indstillingen „lav luftfugtighed“.	▶ Indstil dækslet på Fruit & Vegetable-Safe til „høj luftfugtighed“.
Den indvendige belysning lyser ikke.	→ Der er ikke tændt for skabet.	▶ Tænd for skabet.
	→ Døren har været åben i mere end 15 min.	▶ Den indvendige belysning slår automatisk fra efter ca. 15 min., når døren er åben.
	→ LED-belysningen er defekt, eller afdækningen er beskadiget.	▶ Kontakt kundeservice. (se 10.4 Kundeservice)

## 10.4 Kundeservice

Prøv først, om du selv kan afhjælpe fejlen (se 10 Kundeservice) . Kontakt kundeservice, hvis du ikke selv kan afhjælpe fejlen.

Du kan finde adressen i den vedlagte brochure „Liebherr-Service“ eller på [home.liebherr.com/service](http://home.liebherr.com/service).



### ADVARSEL

Ukorrekt reparation!  
Kvæstelser.

- ▶ Reparationer og indgreb på apparatet og på strømledningen, som ikke er udtrykkeligt nævnte (se 9 Service) , må kun gennemføres af kundeservice.
- ▶ Hvis nettilslutningsledningen er beskadiget, må den kun udskiftes af producenten eller dennes kundeservice eller en tilsvarende kvalificeret person.
- ▶ Ved apparater med IEC-stik må kunden foretage udskiftningen.

### 10.4.1 Kontakt kundeservice

Kontrollér, at følgende oplysninger om apparatet er tilgængelige:

- Skabets betegnelse (model og indeks)
- Service-nr. (Service)
- Serienummer (S-Nr.)

- ▶ Hent oplysninger om apparatet via displayet. (se Info- eller-
- ▶ Find apparatoplysningerne på typeskiltet. (se 10.5 Typeskilt)
- ▶ Noter oplysningerne om skabet.
- ▶ Underret kundeservice: Oplys om fejlen og apparatoplysningerne.
- ▷ Dette muliggør en hurtig og målrettet service.
- ▶ Følg yderligere anvisninger fra kundeservice.

## 10.5 Typeskilt

Typeskiltet er placeret indvendigt i skabet bag skufferne.

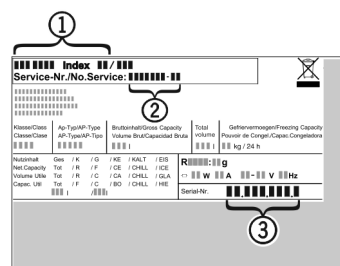


Fig. 103

- (1) Skabsbetegnelse
- (2) Service-nr.
- (3) Serienummer

- ▶ Aflæs oplysningerne på typeskiltet.

## 11 Sæt ud af drift

- ▶ Tøm skabet.
- ▶ Sluk for apparatet. (se Sluk for skabet)
- ▶ Tag netstikket ud.
- ▶ Fjern netstikket, hvis det er nødvendigt: Tag det ud, og drej det samtidigt fra venstre mod højre.
- ▶ Rengør apparatet. (se 9.6 Rengøring af skabet)
- ▶ Lad døren være åben, så der ikke kan opstå dårlig lugt.

## 12 Bortskaffelse

### 12.1 Forberedelse af apparatet til bortskaffelse



Li-Ion

Liebherr anvender batterier i egne apparater. I EU forpligter lovgivningen af miljømæssige årsager slutbrugeren til at tage disse batterier ud af de gamle apparater før bortskaffelsen. Hvis dit apparat indeholder batterier, er der anbragt en tilhørende henvisning på apparatet.

**Pærer** I tilfælde af, at du selv kan tage pærerne ud og uden at ødelægge dem, skal de også tages ud før bortskaffelsen.

- ▶ Tag apparatet ud af drift.
- ▶ Apparat med batterier: tag batterierne ud. Beskrivelse, se kapitlet **Vedligeholdelse**.
- ▶ Såfremt muligt: afmonter pærerne uden at ødelægge dem.

## 12.2 Miljøvenlig bortskaffelse af apparatet



Apparatet indeholder stadig ædle materialer og må ikke bortskaffes sammen med det usorterede affald.



**Li-Ion**



**Li-Ion**

Bortskaf batterierne separat fra det gamle apparat. I den forbindelse kan batterierne afleveres gratis i handlen samt på genbrugspladser.

Pærer

Afmonterede pærer skal bortskaffes via de pågældende indsamlingssystemer.

For Tyskland:

Du kan bortskaffe apparatet gratis på genbrugspladser i containere i klasse 1. Ved køb af et nyt køle- og fryseapparat og et salgsareal > 400 m<sup>2</sup> tager handlen det gamle apparat gratis tilbage.

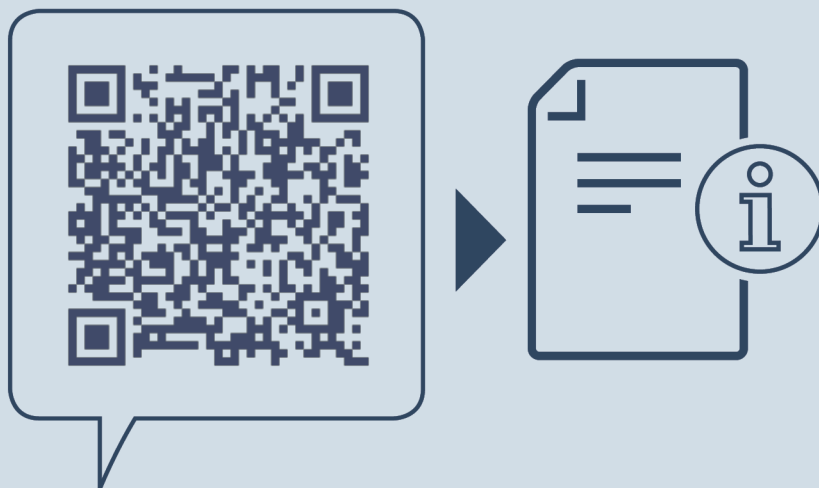


### ADVARSEL

Udløbende kølemiddel og olie!

Brand. Det anvendte kølemiddel er miljøvenligt, men brandbart. Den anvendte olie er også brandbar. Udløbet kølemiddel og olie kan antændes ved en tilpas høj koncentration og ved kontakt med en ekstern varmekilde.

- ▶ Kølemiddelkredsløbets og kompressorens rørledninger må ikke beskadiges.
- ▶ Transportér apparat væk uden at beskadige det.
- ▶ Batterier, pærer og apparatet skal bortskaffes iht. de ovenfor nævnte krav.



[home.liebherr.com/fridge-manuals](https://home.liebherr.com/fridge-manuals)

**DA**

Udgivelsesdato: 20231213

**Artikelnr.-indeks: 7083566-00**

Liebherr-Hausgeräte Marica EOOD  
Bezirk Plovdiv  
4202 Radinovo  
Bulgarien