



Инструкция за монтаж

Quality, Design and Innovation



home.liebherr.com/fridge-manuals




LIEBHERR

Съдържание

1	Общи указания за безопасност	2
2	Условия за поставяне	3
2.1	Помещение.....	3
2.2	Поставяне на няколко уреда.....	3
2.3	Електрическо свързване.....	4
3	Размери на уреда	4
4	Размери на нишата	5
4.1	Вътрешни размери.....	5
5	Изисквания за вентилация	5
6	Тегла на мебелните чела	5
7	Водно съединение*	5
7.1	Размери за водното съединение.....	6
7.2	Налиягане на водата.....	6
8	Транспортиране на уреда	6
9	Разопаковане на уреда	6
10	Поставяне на уреда	6
10.1	След поставянето.....	6
11	Изхвърляне на опаковката	7
12	Пояснение на използваните символи	7
13	Врата на фризерно отделение *****	8
13.1	Смяна на посоката на отваряне на вратата.....	8
14	Промяна посоката на отваряне на вратата	8
15	Свързване на уреда захранването с вода*	8
15.1	Свързване на маркуча.....	9
15.2	Проверка на водопроводната система.....	9
16	Вграждане на уреда в нишата	9
16.1	Подготовка на нишата и уреда.....	11
16.2	Нивелиране на уреда в нишата.....	12
16.3	Временно фиксиране на датчика за почукване..	14
16.4	Поставяне на капациите и регулирането по височина.....	15
16.5	Монтиране на мебелното чело.....	15
16.6	Закрепване на датчика за почукване.....	18
16.7	Монтиране на капаци и обшивка.....	18
16.8	Настройване на чувствителността на датчика за почукване.....	19
16.9	Проверка на вграждането.....	19
17	Мебелни чела	19
17.1	Размери.....	19
17.2	Монтаж на мебелно(и) чело(а).....	20
17.3	Настройване на размер на процепа без сблъсък.....	20
18	Резервоар за вода*	21
18.1	Поставяне на резервоара за вода.....	21
19	Воден филтър*	21
19.1	Поставяне на воден филтър.....	21
20	Свързване на уреда	21

Производителят постоянно работи над усъвършенстването на всички типове и модели. Затова молим за Вашето разбиране, че се налага да си запазим правото на промени във формата, обзавеждането и техническото изпълнение.

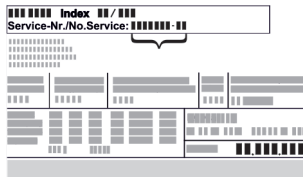
Символ	Пояснение
	Прочетете ръководството За да опознаете всички предимства на Вашия нов уред, прочетете внимателно указанията в настоящото ръководство.

Символ	Пояснение
	Допълнителна информация в интернет Цифровото ръководство с допълнителна информация и на други езици ще намерите в интернет чрез QR кода на предната страна на ръководството или чрез въвеждане на сервисния номер на home.liebherr.com/fridge-manuals . Сервисният номер ще откриете на идентификационната табелка:  <i>Fig. Примерно изображение</i>
	Проверете уреда Проверете всички части за транспортни щети. При рекламации се обърнете към търговеца или сервисната служба.
	Отклонения Ръководството е валидна за множество модели, поради което са възможни отклонения. Разделите, които се отнасят само за определени уреди, са обозначени със звездичка (*).
	Указания за действие и резултати от действието Указанията за действие са обозначени с ►. Резултатите от действието са обозначени с ▷.
	Видеофилми Видеофилми за уредите са налични в YouTube канала на Liebherr-Hausgeräte.

1 Общи указания за безопасност

- Съхранявайте грижливо тази инструкция за монтаж, за да можете по всяко време да направите справка в нея.
- Ако предавате уреда, тогава предайте на следващия собственик също и инструкцията за монтаж.
- За да използвате уреда правилно и безопасно, преди инсталирането и използването прочетете тази инструкция за монтаж. Винаги следвайте съдържащите се в нея инструкции, указания за безопасност и предупреждения. Те са важни за безопасното и изрядно инсталиране и използване на уреда.
- Първо прочетете и следвайте общите указания за безопасност в **инструкцията за експлоатация**, принадлежаща към тази инструкция за монтаж, в глава „Общи указания за безопасност“. Ако вече не можете да откриете **инструкцията за експлоатация**, тогава можете

да изтеглите **инструкцията за експлоатация** от интернет чрез въвеждане на сервизния номер на home.liebherr.com/fridge-manuals. Сервизният номер ще откриете на идентификационната



табелка:

- **Съблюдавайте предупрежденията и другите специфични указания в другите глави, когато инсталирате уреда:**

	ОПАСНОСТ	обозначава непосредствено опасна ситуация, която ще причини смърт или тежки телесни наранявания, ако не бъде избягната.
	ПРЕДУПРЕЖДЕНИЕ	обозначава опасна ситуация, която може да причини смърт или тежки телесни наранявания, ако не бъде избягната.
	ВНИМАНИЕ	обозначава опасна ситуация, която може да причини леки или средни телесни наранявания, ако не бъде избягната.
	ВНИМАНИЕ	обозначава опасна ситуация, която може да има за следствие материални щети, ако не се избегне.
	Указание	обозначава полезни указания и съвети.

2 Условия за поставяне



ПРЕДУПРЕЖДЕНИЕ

Опасност от пожар поради влага!

Когато токопренасящи части или захранващия проводник се навлажняват, може да се стигне до късо съединение.

- Уредът е разработен за използване в затворени помещения. Уредът да не се ползва на открито или в зони с влага или водни пръски.

Употреба по предназначение

- Поставяйте и използвайте уреда единствено в затворени помещения.
- Използвайте уреда само във вградено състояние.

2.1 Помещение



ПРЕДУПРЕЖДЕНИЕ

Излизащ хладилен агент и масло!

Пожар. Използваният хладилен агент е безвреден за околната среда, но лесно запалим. Съдържащото се масло също е лесно запалимо. Излизащи хладилен агент и масло могат да се възпламенят при съответно повишена концентрация и в контакт с външен източник на топлина.

- Пазете от повреди тръбите на охлаждащия кръг и компресора.

- Когато уредът се постави в много влажна среда, върху външната страна на уреда може да кондензира вода. Грижете се постоянно да има добра входяща и изходяща вентилация на мястото на поставяне.
- Колкото повече хладилен агент има в уреда, толкова по-голямо трябва да бъде помещението, в което се намира уредът. В прекалено малки помещения при теч може да се образува запалима смес от газ и въздух. За 8 g хладилен агент помещението за поставяне трябва да бъде най-малко с размери 1 m³. Информация за съдържащия се хладилен агент има на идентификационната табелка във вътрешността на уреда.

2.1.1 Основа в помещението

- Подът на мястото на поставяне на уреда трябва да бъде хоризонтален и равен.
- Ако вграждате уреда в кухненски шкаф, който е поставен върху неравен под: Нивелирайте кухненския шкаф.

2.1.2 Позициониране в помещението

- Не вграждайте уреда нито в зона с директно слънчево греене, нито до отоплителни уреди или подобни.
- Можете да вградите уреда непосредствено до фурна.
- Когато вграждате уреда непосредствено до фурна, консумацията на енергия може леко да се повиши. Това зависи от продължителността на използване и честотата на използване на фурната.
- Уредът следва да се вгражда само в стабилно закрепени мебели.

Указание

През сервизната служба можете да се снабдите с комплект за ограничаване на ъгъла на отваряне на вратата до 90° при уреди с плавно затваряне.

2.2 Поставяне на няколко уреда

Уредите са проектирани за различни начини на поставяне. Ако желаете да поставите няколко уреда един до друг или един върху друг, уверете се, че са изпълнени следните предпоставки:

- Поставяйте един до друг или един над друг единствено уреди, които са проектирани за това.
- Съблюдавайте указанията и следната таблица.

ВНИМАНИЕ

Опасност от увреждане от кондензирана вода!

- Не поставяйте уреда директно до друг хладилник/фризер.

ВНИМАНИЕ

Опасност от повреди поради кондензирана вода!

- Не поставяйте уреда директно над друг хладилник/фризер.

Размери на уреда

Модел	Начин на поставяне
Всички модели	Отделно
Модели, чието обозначение на модела започва с S...	Side-by-Side (SBS)
Модели с максимална височина на нишата до 880 mm и с таван с отопление могат да бъдат поставяни „един над друг“. Горен уред: до максимална височина на нишата 140 mm	Един над друг

Модели и начинът им на поставяне



Fig. 1

Монтирайте всеки уред в отделна мебелна ниша.

2.3 Електрическо свързване



ПРЕДУПРЕЖДЕНИЕ

Опасност от пожар поради неправилно поставяне!
Ако захранващ кабел или щепсел се допира до задната страна на уреда, вибрациите на уреда могат да повредят захранващия кабел или щепсела, така че да се стигне до късо съединение.

- ▶ Внимавайте да не се заклеши мрежов кабел под уреда, когато поставяте уреда.
- ▶ Поставяйте уреда така, че той да не се допира до щепсели или захранващи кабели.
- ▶ Не свързвайте уреди към контакти в зоната на задната страна на уреда.
- ▶ От задната страна на уредите **не** поставяйте и не използвайте контакти с повече гнезда или разклонители, както и електронни уреди (като напр. трансформатори за халогенни лампи).

3 Размери на уреда

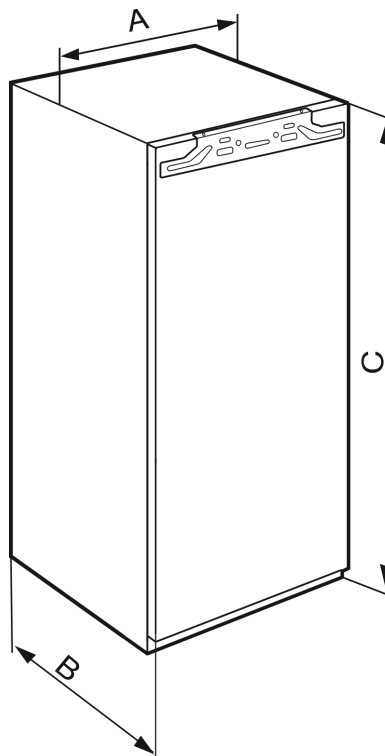


Fig. 2

IRBA.. 41..	
A (mm)	559
B (mm)	546
C (mm)	1213

IRBA.. 51.. / SIFNA.. 51..	
A (mm)	559
B (mm)	546
C (mm)	1770

4 Размери на нишата

4.1 Вътрешни размери

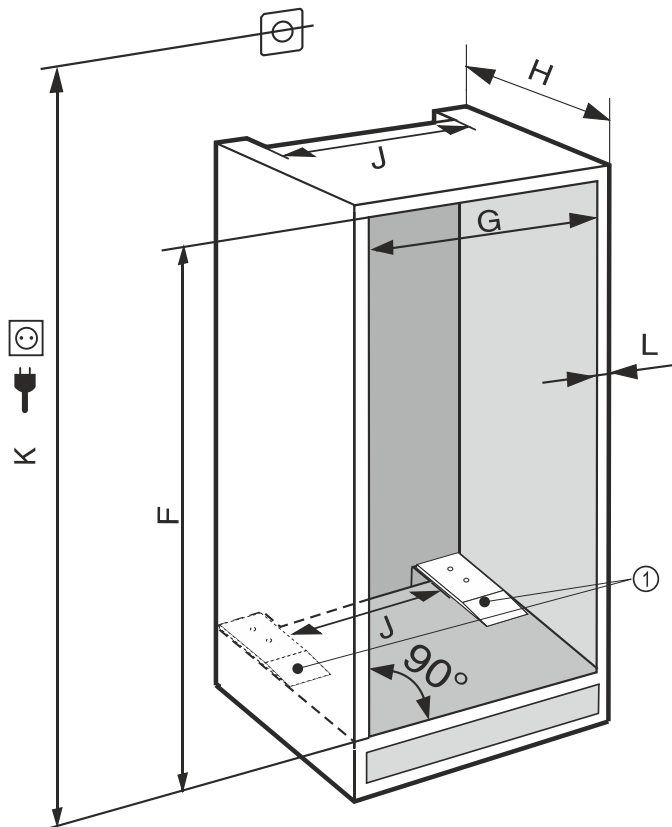


Fig. 3
(K) макс. 2100 mm

(1) Монтажът на дистанционните плочи е свързан с функционирането.

При уреди с постоянна връзка към водопровода съблюдавайте следната информация:*

- Водно съединение (виж 7 Водно съединение*)
- Свързване на уреда към захранването с вода (виж 15 Свързване на уреда захранването с вода*)

IRBA.. 41..	
F (mm)	1220 до 1236
G (mm)	560 до 570
H (mm)	мин. 555, препоръч. 560
J (mm)	мин. 500
L (mm)	макс. 19

IRBA.. 51.. / SIFNA.. 51..	
F (mm)	1777 до 1793
G (mm)	560 до 570
H (mm)	мин. 555, препоръч. 560
J (mm)	мин. 500
L (mm)	макс. 19

Декларираната консумация на енергия е изчислена при дълбочина на кухненските шкафове от 560 mm . При дълбочина на кухненските шкафове от 550 mm уредът е напълно функционален, но има малко по-висока консумация на енергия.

- ▶ Проверете дебелината на стените на съседните шкафове: Тя трябва да е мин. 16 mm .
- ▶ Вграждайте уреда само в стабилно закрепени кухненски шкафове. Осигурете шкафа срещу преобръщане.
- ▶ Подравнете кухненския шкаф с нивелир и прав ъгъл и при нужда изравнете чрез подлагане.
- ▶ Уверете се, че подът и страничните стени на шкафа са под прав ъгъл помежду си.

5 Изисквания за вентилация

ВНИМАНИЕ

Покрити вентилационни отвори!

Повреди. Уредът може да прегрее, което може да съкрати живота на различни части на уреда и да доведе до ограничения във функционирането.

- ▶ Грижете се винаги да има добра вентилация.
- ▶ Вентилационните отвори, съотв. решетки в корпуса на уреда и в кухненското обзавеждане (уред за вграждане) винаги трябва да са свободни.
- ▶ Отворите за въздух на вентилатора винаги трябва да са свободни.

Непременно трябва да се спазват предписаните напречни сечения за вентилация:

- Дълбочината на вентилационния отвор в задната стена на шкафа трябва да е мин. 38 mm.
- За напречните сечения за входяща и изходяща вентилация в цокъла на шкафа и отгоре в шкафа, където е поставен уредът, са необходими мин. 200 cm².
- По принцип важи следното: Колкото по-голямо е сечението за вентилация, толкова по-икономично откъм разход на електроенергия работи уредът.

За работата на уреда е необходима достатъчна входяща и изходяща вентилация. Фабрично предвидените вентилационни решетки осигуряват ефективно вентилационно напречно сечение на уреда от 200 cm². Ако замените вентилационните решетки с бленда, тя трябва да има най-малко същото или по-голямо вентилационно напречно сечение от това на оригиналната вентилационна решетка.

6 Тегла на мебелните чела

ВНИМАНИЕ

Опасност от повреда поради твърде тежка врата на шкаф! Ако вратата на шкафа е прекалено тежка, не са изключени повреди на пантите и произтичащото от това влошаване на функционирането.

- ▶ Преди монтажа на вратата на шкафа се уверете, че няма да се надвиши допустимото тегло на вратата на шкафа.

Височина на нишата (mm)	Тип на уреда	Максимално тегло на вратата на шкафа (kg)
1220	IRBA.. 41..	19
1780	IRBA.. 51.. SIFNA.. 51..	26

Хладилници и фризери с една врата

7 Водно съединение*

Ако Вашият уред е оборудван с постоянно водно съединение, към Вашия уред е приложен съответен маркуч.

Транспортиране на уреда

Указание

Можете да закупите маркуч с различна дължина като принадлежност.

Преглед на размерите за водното съединение:	(виж 7.1 Размери за водното съединение)
Изисквания към налягането на водата:	(виж 7.2 Налягане на водата)
Изпълнение на водното съединение:	(виж 15 Свързване на уреда захранването с вода*)

7.1 Размери за водното съединение

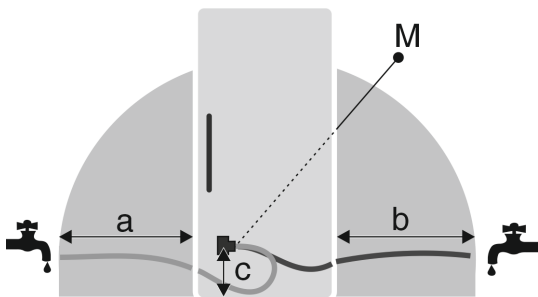


Fig. 4

- (a) Максимално налична дължина на маркуча
(b) Максимално налична дължина на маркуча
(c) Разстояние електромагнитен вентил до пода
(M) Електромагнитен вентил

a	b	c
~ 1200 mm	~ 1200 mm	~ 55 mm

7.2 Налягане на водата

Водното съединение и електромагнитният вентил на уреда са подходящи за налягане на водата до 1 MPa (10 bar).

За да гарантирате, че Вашият уред функционира безупречно (дебит, размер на ледени кубчета, ниво на шум), спазвайте следното налягане на водата:

Налягане на водата:	
bar	MPa
1,5 до 6,2	0,15 до 0,62

Налягане на водата при използване на воден филтър*:	
bar*	MPa*
2,8 до 6,2	0,28 до 0,62

Когато налягането е по-високо от 6,2 bar:

- ▶ Свържете предварително редуцирвентил.
- ▶ Изпълнете водното съединение. (виж 15 Свързване на уреда захранването с вода*)

8 Транспортиране на уреда

При транспортиране на уреда съблюдавайте следното:

- ▶ Транспортирайте уреда в изправено положение.
- ▶ Транспортирайте уреда с помощта на двама души.

При първоначално пускане в експлоатация:

- ▶ Транспортирайте уреда опакован.

При транспортиране на уредите след първоначалното им пускане в експлоатация (напр. при преместване или почистване):

- ▶ Изпразнете уреда.
- ▶ Осигурете вратата срещу неволно отваряне.

9 Разопаковане на уреда

При констатиране на повреди по уреда незабавно се обърнете към доставчика, още преди да го включите.

- ▶ Проверете уреда и опаковката за транспортни щети. Обърнете се незабавно към доставчика, ако предполугателите наличието на каквито и да е щети.
- ▶ Отстранете всички материали от гърба или страничните стени на уреда, които биха могли да попречат на правилния монтаж, съотв. вентилация.
- ▶ Отстранете всички защитни фолиа от уреда. При това не използвайте остри предмети!

10 Поставяне на уреда



ВНИМАНИЕ

Опасност от нараняване поради тежък уред!

- ▶ Уредът да се транспортира от две лица до неговото място на поставяне.



ПРЕДУПРЕЖДЕНИЕ

Опасност от нараняване и щети поради нестабилен уред! Уредът може да се преобърне.

- ▶ Закрепете уреда в съответствие с инструкциите.



ПРЕДУПРЕЖДЕНИЕ

Опасност от пожар и повреда!

- ▶ Не поставяйте върху уреда уреди, излъчващи топлина, например микровълнови печки, тостери и др.!

По възможност възложете на специалист монтажа на уред в кухненското обзавеждане.

Не поставяйте уреда без помощник.

10.1 След поставянето

- ▶ Отстранете всички транспортни осигуровки.

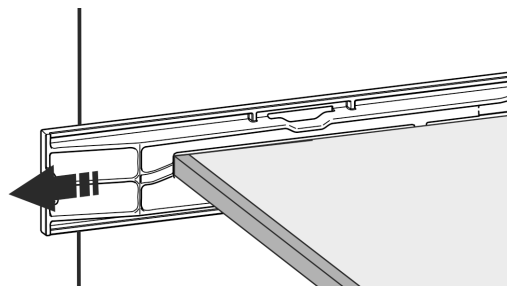
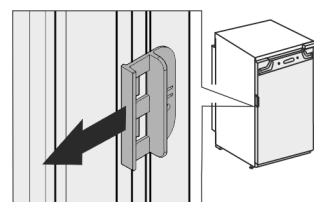


Fig. 5

- ▶ Изтеглете транспортната осигуровка на вратите на уреда.



- ▶ Почистете уреда (вижте Инструкция за експлоатация, Почистване на уреда).

11 Изхвърляне на опаковката



ПРЕДУПРЕЖДЕНИЕ

Опасност от задушаване от опаковъчен материал и фолио!

- ▶ Не оставяйте децата да си играят с опаковъчния материал.

Опаковката е произведена от рециклируеми материали:

- Велпапе/картон
- Елементи от пенест полистирол
- Фолиа и торбички от полиетилен
- Чембероващи ленти от полипропилен
- скована с пирони дървена рамка със стъкло от полиетилен*
- ▶ Занесете опаковъчния материал на официално място за събиране на отпадъци.

12 Пояснение на използваните СИМВОЛИ

	При тази операция съществува опасност от нараняване! Съблюдавайте указанията за безопасност!
	Инструкцията важи за множество модели. Изпълнете тази стъпка, само ако тя се отнася за вашия уред.
	За монтажа моля съблюдавайте изчерпателното описание в текстовата част на инструкцията.
	Разделът важи или за уред с една врата, или за уред с две врати.
	Изберете между алтернативните възможности: Уред с посока на отваряне на вратата дясно или уред с посока на отваряне на вратата ляво.
	При IceMaker и/или InfinitySpring е необходима монтажна стъпка.
	Само разхлабете винтовете или леко ги завийте.
	Завинтете здраво винтовете.
	Проверете дали следващата работна стъпка е необходима за Вашия модел.

	Проверете правилния монтаж, правилното закрепване на използваните конструктивни елементи.
	Измерете предварително зададения размер и го коригирайте, ако е необходимо.
	Инструмент за монтажа: Измервателна пръчка
	Инструмент за монтажа: Акумулаторна отвертка и накрайник
	За по-добър достъп до винтовете се препоръчва дълга битова вложка.
	Инструмент за монтажа: Нивелир
	Инструмент за монтажа: Гаечен ключ с размер SW 7 и SW 10
	За тази работна стъпка са необходим две лица.
	Работната стъпка се извършва при маркираното място на уреда.
	Помощни средства за монтажа: Канап
	Помощни средства за монтажа: Ъгълник
	Помощни средства за монтажа: Отвертка
	Помощни средства за монтажа: Ножица
	Помощни средства за монтажа: Маркер, изтриващ се



Торбичка с принадлежности: Извадете конструктивните елементи



Изхвърлете според изискванията ненужните конструктивни елементи.

13 Врата на фризерно отделение *****

При промяна на посоката на отваряне на вратата можете да преместите вратата на фризерното отделение ***** с обикновена ръкохватка. Ако е възможно вратата на хладилника да се отваря на повече от 115° (1), можете да отваряте фризерното отделение също и без промяна на посоката на отваряне. При по-малък ъгъл на отваряне (2) на вратата на уреда смяната на посоката на отваряне на вратата е необходима.

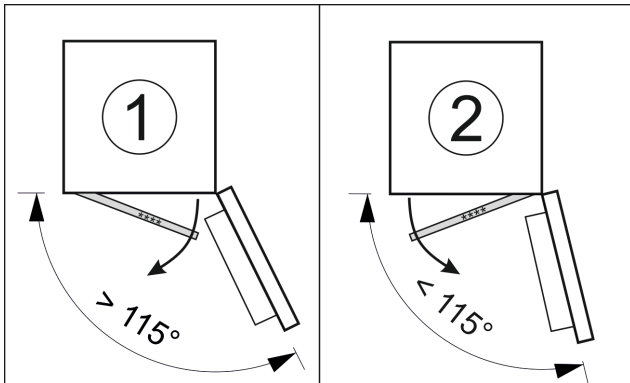


Fig. 6

13.1 Смяна на посоката на отваряне на вратата

Плъзгачът за промяна на посоката на отваряне на вратата се намира отдолу от задната страна на вратата на фризерното отделение *****.

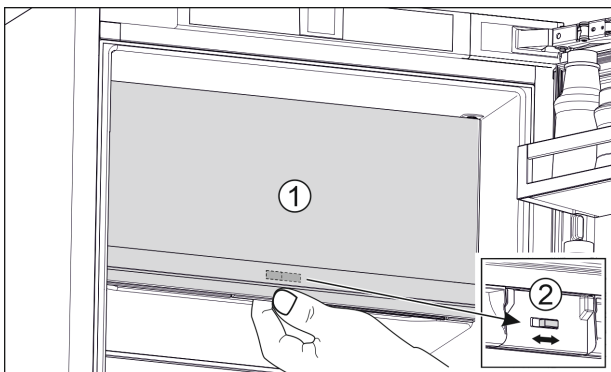


Fig. 7

- ▶ Затворете вратата на фризерното отделение ***** (1).
- ▶ Бръкнете отдолу при вратата на фризерното отделение *****
- ▶ Избутайте плъзгача (2) или надясно, или наляво.

14 Промяна посоката на отваряне на вратата

За промяна на посоката на отваряне на вратата можете да получите отделен комплект принадлежности от сервисната служба.

Liebherr препоръчва:

- ▶ Възложете извършването на промяна на посоката на отваряне на вратата на сервизен техник.

15 Свързване на уреда захранването с вода*

Уверете се, че са изпълнени следните предпоставки:

- Размерите за свързването към захранването с вода са известни и се спазват. (виж 7.1 Размери за водното съединение)
- Налягането на водата е спазено. (виж 7.1 Размери за водното съединение)
- Подаването на вода към уреда се извършва през водопровода за студена вода, който поддържа работното налягане и е свързан към захранването с питейна вода.
- Всички уреди и приспособления, които се използват за подаване на вода, отговарят на действащите разпоредби в съответната страна.
- Задната страна на уреда е достъпна, за да можете да свържете уреда към захранването с питейна вода.
- Използва се приложеният маркуч. Стари маркучи се изхвърлят.
- Във фитинга на маркуча има цедка с уплътнение.
- Между маркуча и извода на сградния водопровод има кран за вода, за да можете в случай на нужда да прекъснете подаването на вода.
- Кранът за вода е извън зоната на задната страна на уреда и е леснодостъпен. Така можете да вкарате уреда възможно най-дълбоко в мебелната ниша и в случай на нужда можете бързо да спрете крана за вода.



ПРЕДУПРЕЖДЕНИЕ

Опасност от токов удар поради вода!

- ▶ Преди свързване към водопровод: Отделете уреда от контакта.
- ▶ Преди свързване към захранващи водопроводи: Спрете водоснабдяването.
- ▶ Уверете се, че само квалифициран специализиран персонал свързва уреда към захранването с питейна вода.



ПРЕДУПРЕЖДЕНИЕ

Опасност от отравяне поради замърсена вода!

- ▶ Свързвайте само към захранването с питейна вода.

15.1 Свързване на маркуча

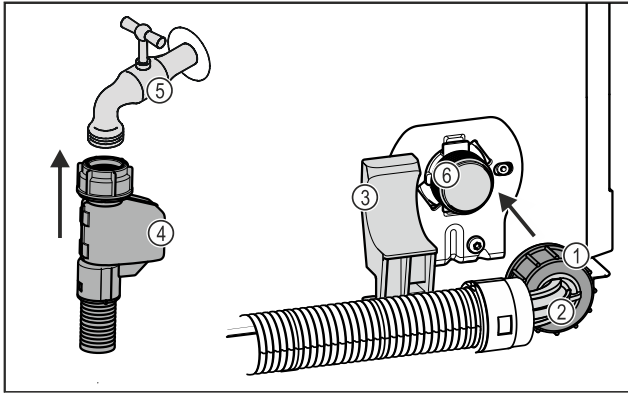


Fig. 8

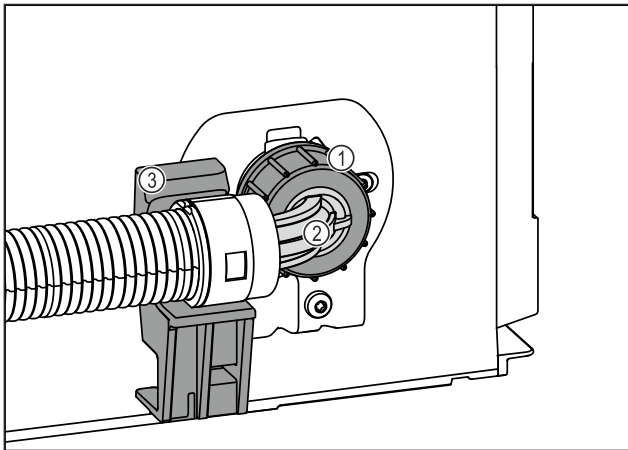


Fig. 8

- | | |
|----------------------------|---|
| (1) Гайка | (4) Прав край на маркуча |
| (2) Огънат край на маркуча | (5) Кран за вода |
| (3) Стойка | (6) Електромагнитен вентил: Електромагнитният вентил е долу от задната страна на уреда. Той е с присъединителна резба R3/4. |

ВНИМАНИЕ

Опасност от повреда поради неправилен монтаж!

- ▶ Не повреждайте и не прегъвайте маркуча при монтажа.
- ▶ Не повреждайте и не прегъвайте маркуча при вграждането в мебелната ниша.

Свързване на маркуча към уреда:

- ▶ Позиционирайте огънатия край на маркуча Fig. 8 (2) хоризонтално към стойката Fig. 8 (3) и задръжте.
- ▶ Навийте гайката Fig. 8 (1) на ръка върху резбата, докато се постигне сигурно и здраво закрепване.
- ▷ Маркучът е свързан към уреда.

Свързване на маркуча към крана за вода:

- ▶ Свържете правия край на маркуча Fig. 8 (4) към крана за вода Fig. 8 (5).
- ▷ Маркучът е свързан към крана за вода.

15.2 Проверка на водопроводната система

Преди да вградите напълно уреда в мебелната ниша, Liebherr препоръчва да проверите херметичността на водопроводната система.

- ▶ Поставете резервоара за вода InfinitySpring. (виж 18 Резервоар за вода*) *
- ▶ Поставете водния филтър InfinitySpring. (виж 19 Воден филтър*) *
- ▶ Отворете бавно крана за вода.
- ▶ Проверете дали маркучите, подаването на вода и връзките са херметични.
- ▷ Водопроводната система е проверена за херметичност.
- ▷ Водопроводната система е херметична: Можете да вградите уреда изцяло в мебелната ниша.

Указание

InfinitySpring: Преди първата употреба трябва да пуснете в експлоатация InfinitySpring. За целта трябва да обезвъздушите и почистите водопроводната система. (вижте Quick Start Guide или ръководството за употреба)*

IceMaker: Преди първата употреба трябва да почистите IceMaker. (вижте Quick Start Guide или ръководството за употреба)*

16 Вграждане на уреда в нишата

Вграждането на уреда се извършва с тези основни стъпки:

1. Подготовка на инструменти. Fig. 9 ()
2. Проверка на монтажните части в приложения пакет. Fig. 10 () до Fig. 16 ()
3. Подготовка на нишата и уреда.
4. Нивелиране на уреда в нишата.
5. Временно фиксиране на датчика за почукване.
6. Поставяне на капациите и регулирането по височина.
7. Монтиране на мебелното чело.
8. Закрепване на датчика за почукване.
9. Монтирайте капациите и обшивката.
10. Настройване на чувствителността на датчика за почукване.
11. Проверка на вграждането.

Инструменти



Fig. 9

Вграждане на уреда в нишата

Монтажни части в приложения пакет Fig. 10 () до Fig. 16 ()

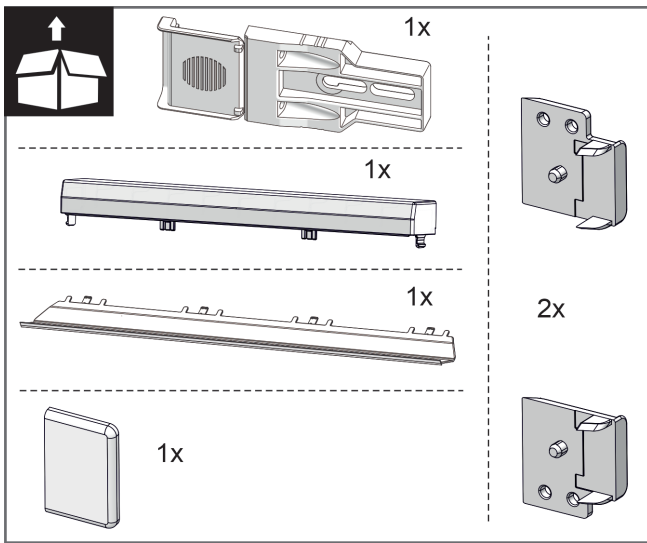


Fig. 10

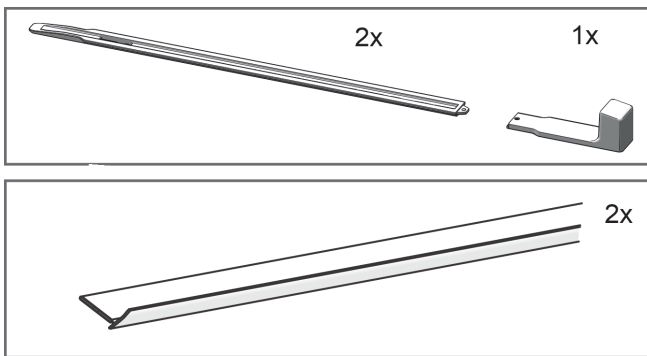


Fig. 11

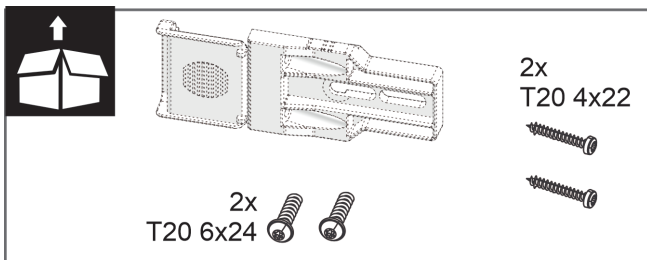


Fig. 12

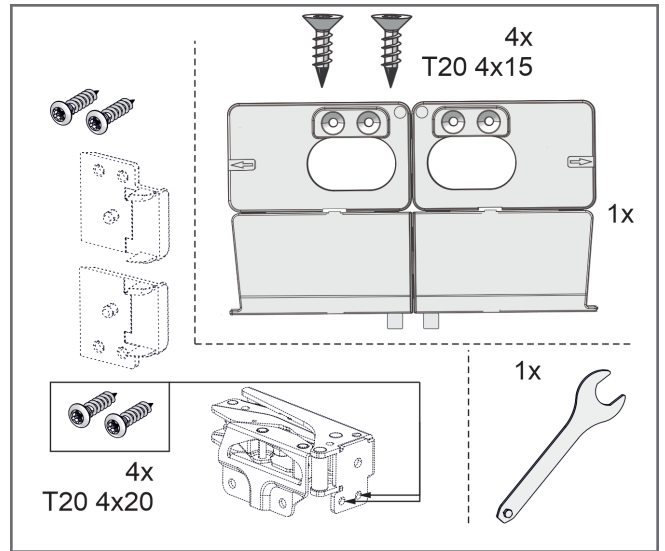


Fig. 13

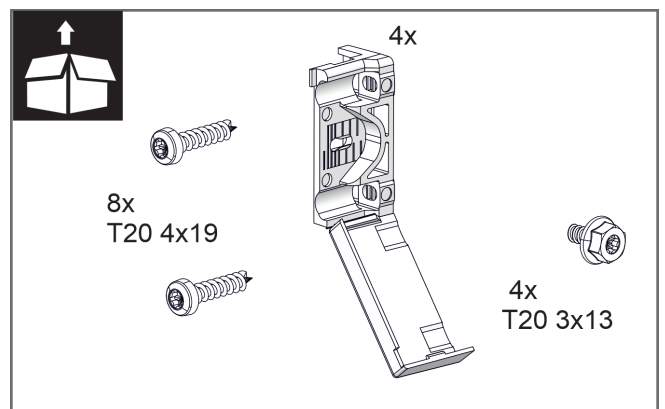


Fig. 14

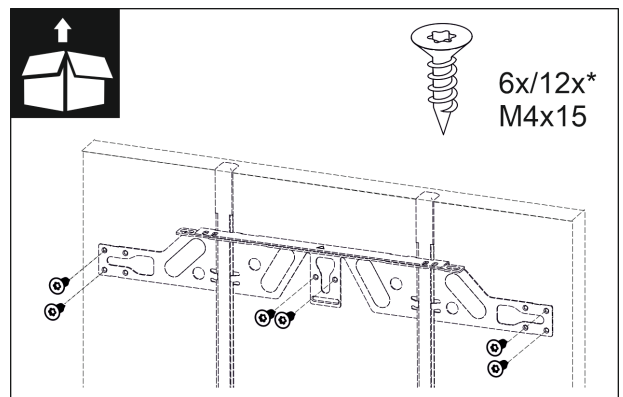


Fig. 15

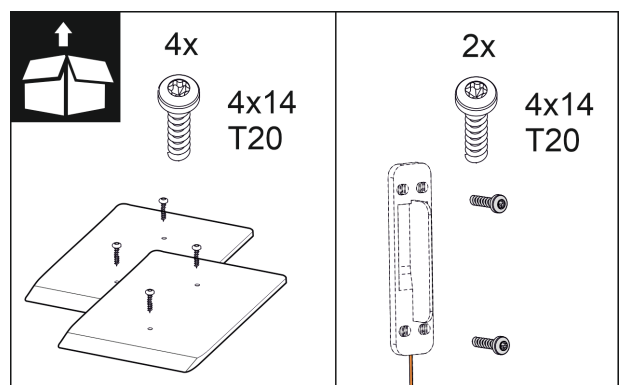


Fig. 16

16.1 Подготовка на нишата и уреда

ВНИМАНИЕ

Опасност от повреждане поради влачеща се по пода врата!

Повреди по задвижващия блок на вратата. Ако дистанционните плочи не се монтират в нишата, разстоянието от вратата до пода е твърде малко. Вратата може да се влачи по пода и при това да се повредят части на задвижващия блок.

- ▶ Монтирайте доставените дистанционни плочи върху пода на нишата.

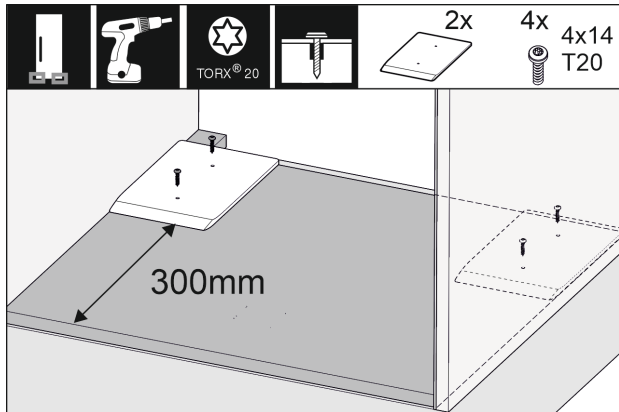


Fig. 17

- ▶ Монтирайте приложените дистанционни плочи съответно отдясно и отляво в мебелната ниша.

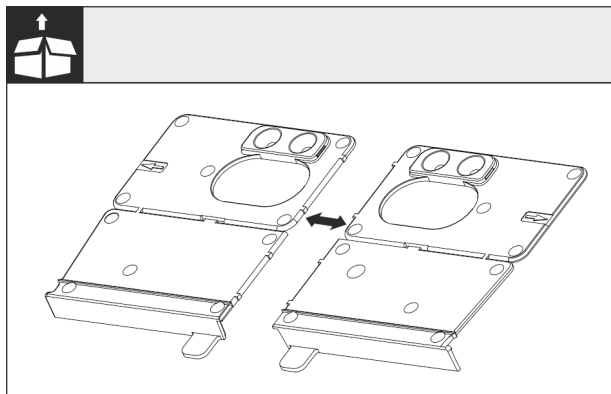


Fig. 18

- ▶ Разделете по перфорацията монтажните винкели на пода.

ВНИМАНИЕ

Дълбочина на вграждане на уреда.

- ▶ Използването на монтажния винкел гарантира правилната дълбочина на вграждане на уреда.

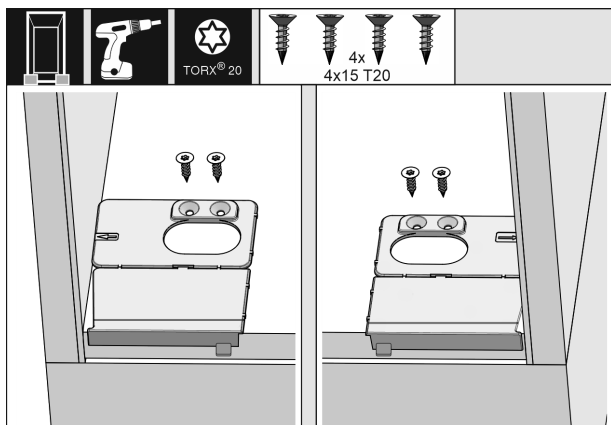


Fig. 19

- ▶ Завинтете монтажните винкели на пода съответно отдясно и отляво, наравно със страничната стена на пода на мебелната ниша.

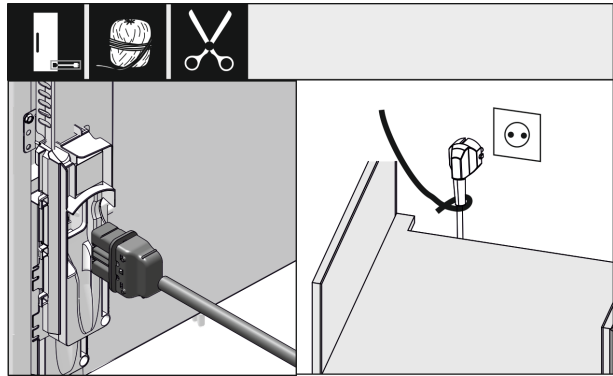


Fig. 20

- ▶ Извадете захранващия проводник от торбичката с принадлежности.
- ▶ Включете буксата за хладилен уред на захранващия проводник изцяло в щекера на уреда от задната страна на уреда. Проверете здравето закрепване на буксата за хладилен уред.
- ▶ Прокарайте мрежовия щепсел с помощта на шнур до свободно достъпен контакт.

ВНИМАНИЕ

Опасност от повреда поради автоматично отваряща се врата!

Повреди по задвижващия блок на вратата. Ако уредът все още не е напълно вграден в кухненския шкаф, но вече го включите към електрозахранването, вратата може да се отвори неочаквано. Ако разстоянието от вратата до пода е твърде малко, вратата може да се влачи по пода и при това да се повредят части на задвижващия блок.

- ▶ Вкарайте мрежовия щепсел в контакта едва тогава, когато уредът е бил правилно вграден.

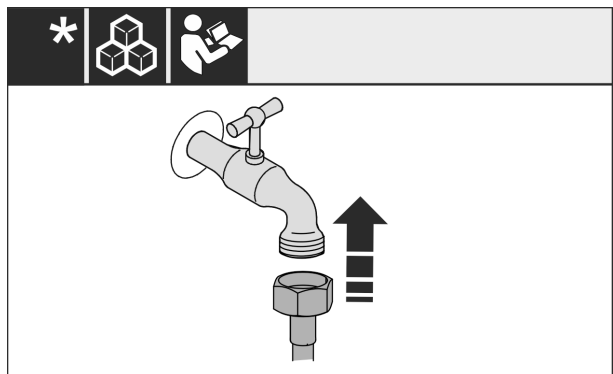


Fig. 21

- ▶ Ако е необходимо, сега инсталирайте водното съединение съгласно инструкцията в ръководството за експлоатация.

Вграждане на уреда в нишата

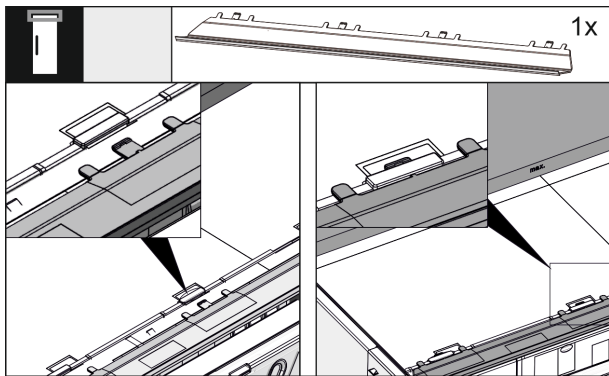


Fig. 22

- ▶ Вкарайте изравнителната бленда от горната страна на уреда. Блендата може да се премества на двете страни.

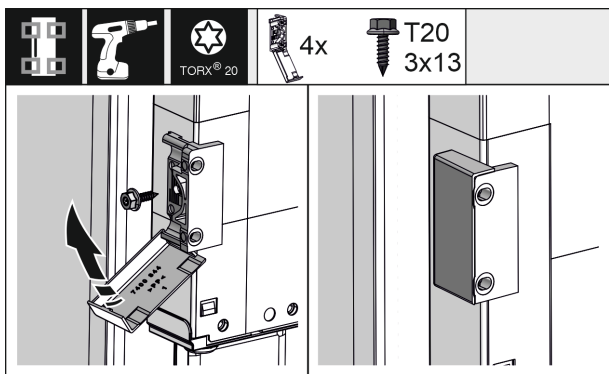


Fig. 23

- ▶ За по-лесен монтаж преди вкарването в мебелната ниша монтирайте винкела за закрепване. При голяма врата използвайте общо четири винкела за закрепване. След монтажа захлупете капачиците върху винкела.

16.2 Нивелиране на уреда в нишата

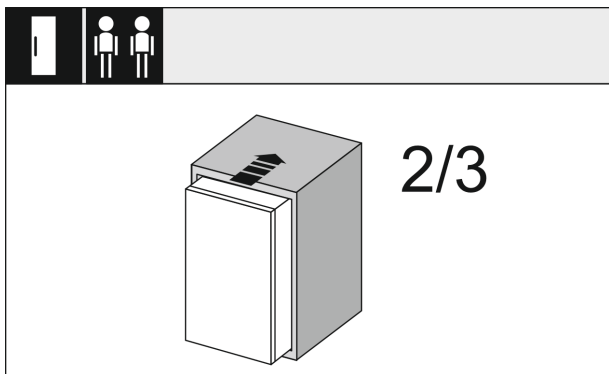


Fig. 24

- ▶ Вкарайте уреда до 2/3 в мебелната ниша.

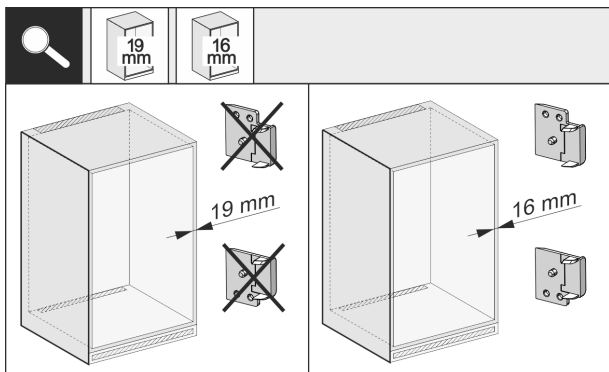


Fig. 25

- ▶ Проверете дали страничната стена на шкафа е с дебелина 16 mm или 19 mm.

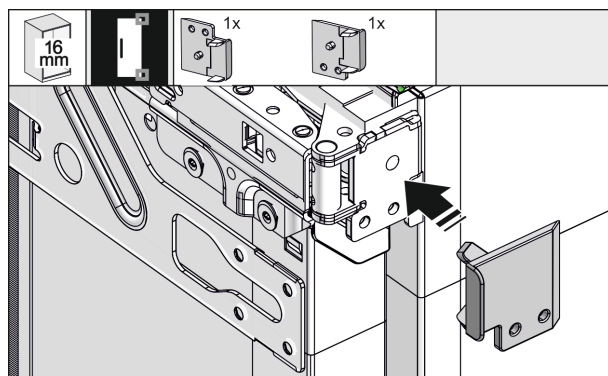


Fig. 26

- ▶ При дебелина на стените на шкафа от 16 mm: Закопчайте дистанционен елемент върху всички панци. При дебелина на стените на шкафа от 19 mm не е необходим дистанционен елемент.

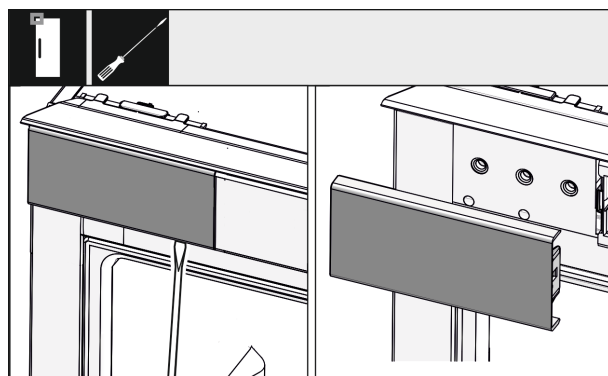


Fig. 27

- ▶ С отвертка разхлабете капача горе отляво и го свалете.

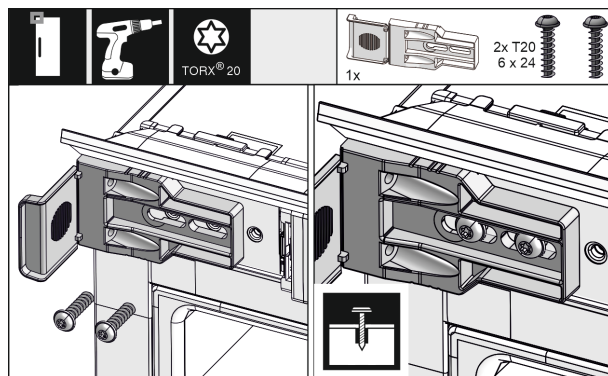


Fig. 28

- ▶ Завинтете хлабаво винкела за закрепване. Винкелът трябва все още да може да се мести лесно.

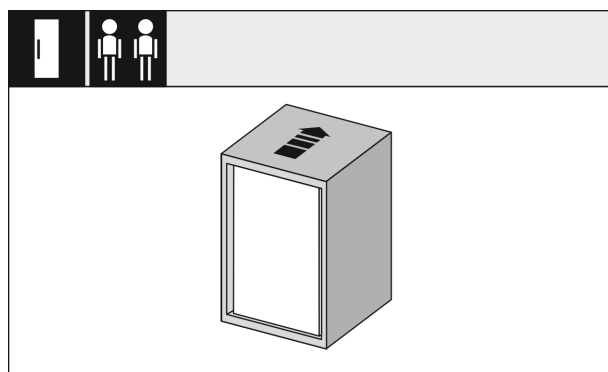


Fig. 29

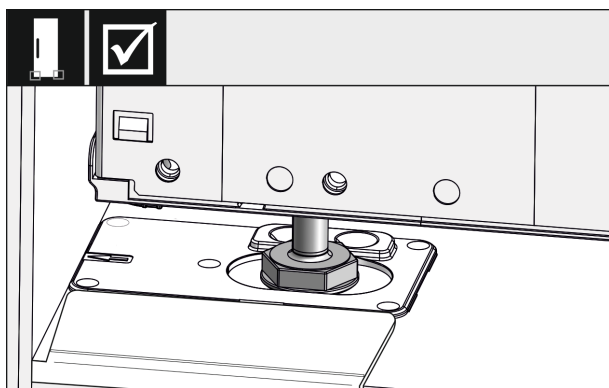


Fig. 30



ПРЕДУПРЕЖДЕНИЕ

Опасност от пожар поради късо съединение!

- ▶ Ако вкарвате уреда в нишата: Не прегъвайте, защипвайте или повреждайте захранващия проводник.
- ▶ Не използвайте уред с повреден захранващ проводник.

- ▶ Вкарайте уреда изцяло в мебелната ниша. Крачетата за регулиране от двете страни трябва да лежат в отворите на ограничителния винкел.

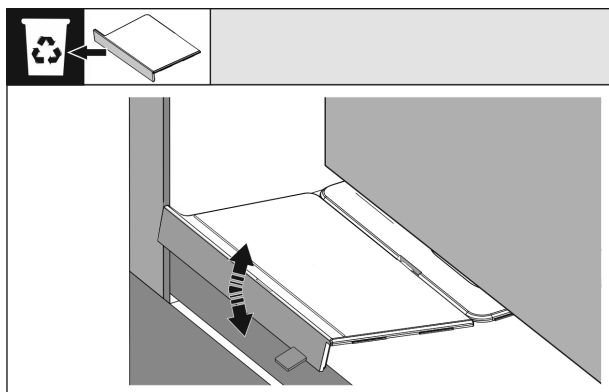


Fig. 31

- ▶ Отстранете ограничителя на монтажния винкел на пода. Чрез преместване разхлабете ограничителя и при нужда го откъснете с помощта на клещи.

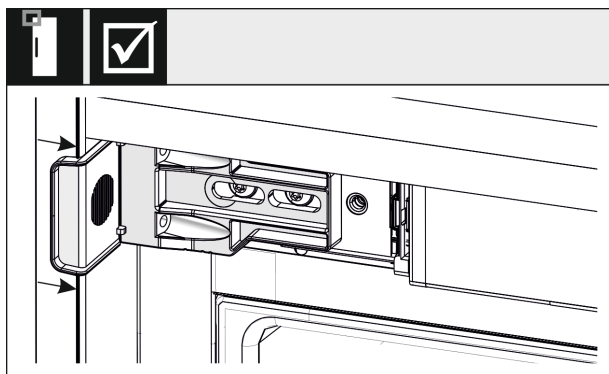


Fig. 32

- ▶ Проверете дали уредът е разположен наравно в мебелната ниша. Винкелът за закрепване трябва да приляга към страничната стена на мебелната ниша.

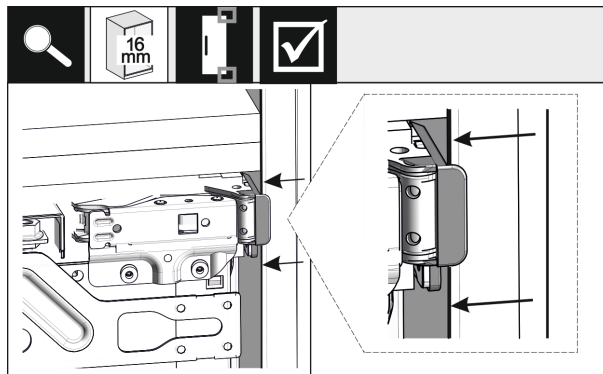


Fig. 33

- ▶ При странични стени на шкафа с дебелина 16 mm дистанционните елементи от страната на пантите прилягат към мебелната ниша.

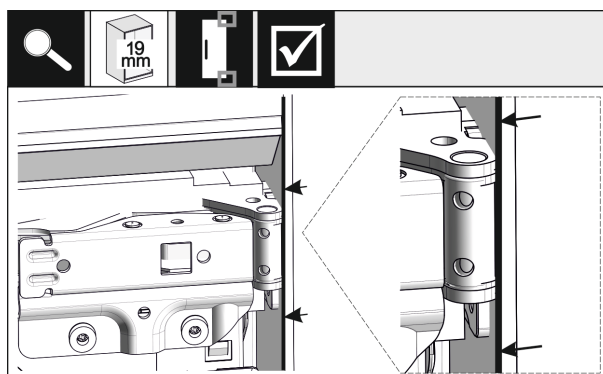


Fig. 34

- ▶ При 19 mm дебели странични стени на кухненското обзавеждане нивелирайте предните ръбове на пантите на една линия с предната страна на страничната стена на кухненското обзавеждане.

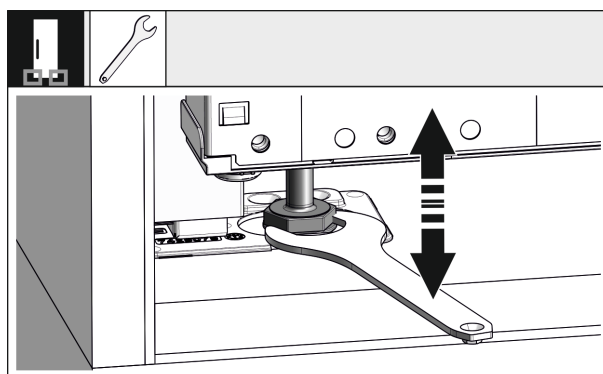


Fig. 35

- ▶ При нужда изравнете наклона на уреда чрез крачетата за регулиране.

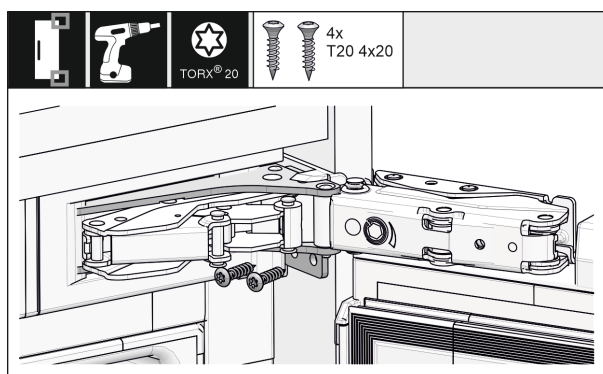


Fig. 36

- ▶ Завинтете уреда от страната на пантите.

Вграждане на уреда в нишата

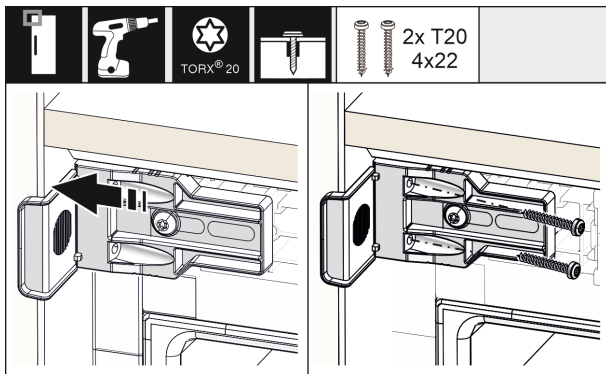


Fig. 37

- ▶ Преместете винкела така, че той да е наравно със страничната стена на мебелната ниша. Затегнете здраво всички винтове.

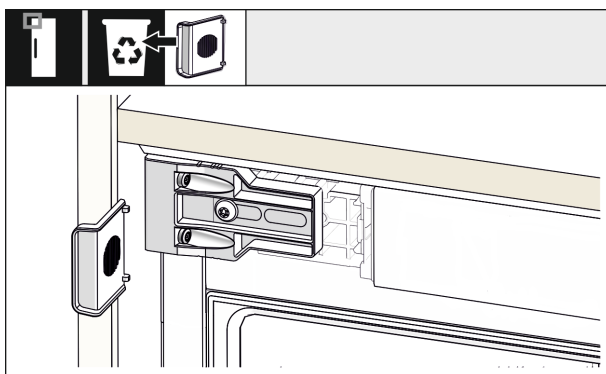


Fig. 38

- ▶ Отчупете ограничителя от винкела откъм страната на дръжката горе и го изхвърлете.

16.3 Временно фиксиране на датчика за почукване

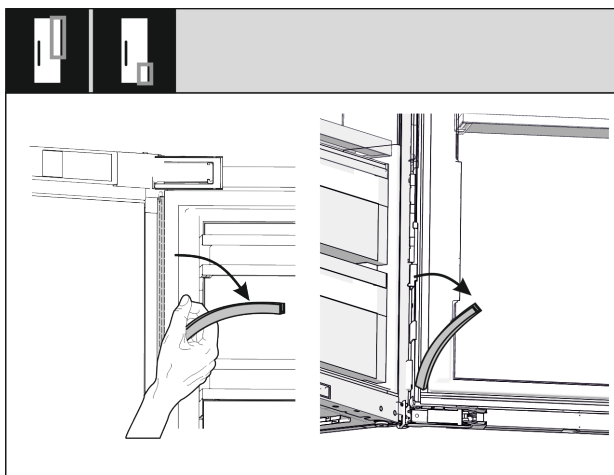


Fig. 39

- ▶ Изтеглете горната и долната покриваща лайсна на кабелния канал и ги оставете настрана. Нуждаете се от мястото зад покриващите лайсни за монтажа на датчика за почукване и на мебелното чело.

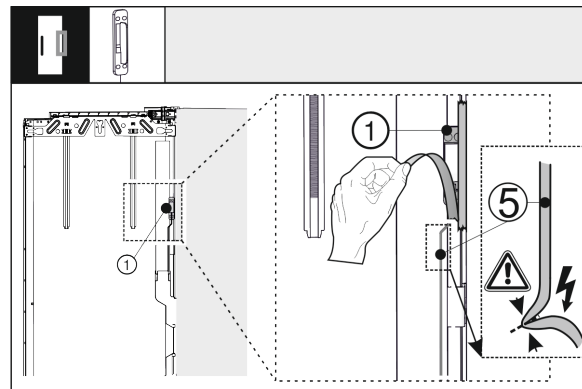


Fig. 40

- ▶ Освободете датчика за почукване Fig. 40 (1) от външната врата. Пазете свързващия кабел Fig. 40 (5) от повреда.

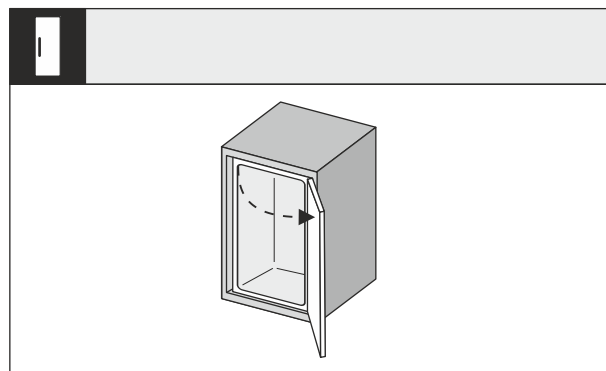


Fig. 41

- ▶ Отворете широко вратата на уреда.

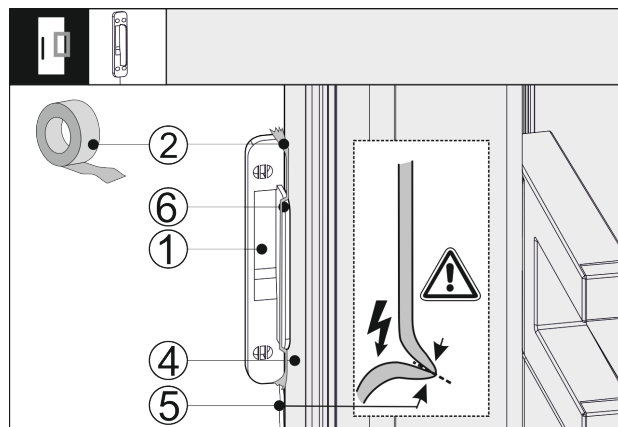


Fig. 42

- ▶ Поставете датчика за почукване Fig. 42 (1) странично на вратата на уреда Fig. 42 (4), така че ограничителят Fig. 42 (6) да приляга към вратата на уреда Fig. 42 (4). Кабелът на датчика Fig. 42 (5) е леко опънат и също приляга към вратата на уреда Fig. 42 (4).
- ▶ Фиксирайте датчика за почукване Fig. 42 (1) със залепваща лента Fig. 42 (2). По-късно датчикът за почукване се завинтва към мебелното чело.

16.4 Поставяне на капците и регулирането по височина

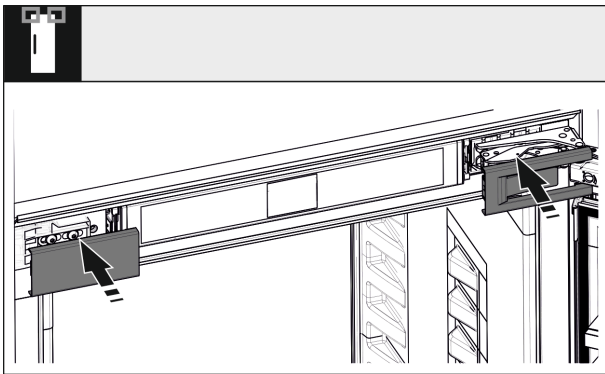


Fig. 43

- ▶ Поставете капците.

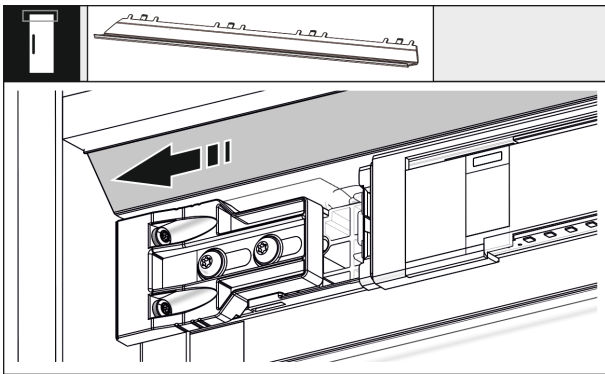


Fig. 44

- ▶ Преместете блендата така, че тя да е наравно със страната на стената на шкафа.

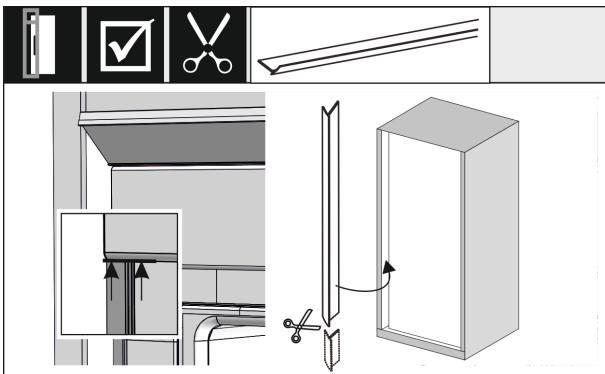


Fig. 45

- ▶ Обшивката е магнитна. Поставете обшивката под горния капак и я притиснете. При нужда обшивката може да бъде скъсена с остра ножица до необходимата дължина.

При височина на нишата над 1400 mm монтирайте нивелиращи релси:



Fig. 46

При височина на нишата над 1400 mm трябва да монтирате нивелиращи релси под уреда. Нивелиращите релси **намаляват нивото на шума**. Две нивелиращи релси и дръжка за монтаж са включени серийно в торбичката с принадлежности при височина на уреда над 1400 mm.

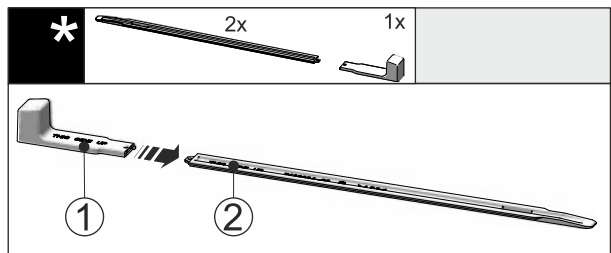


Fig. 47

- ▶ Поставете монтажната дръжка Fig. 47 (1) на нивелиращата релса Fig. 47 (2).

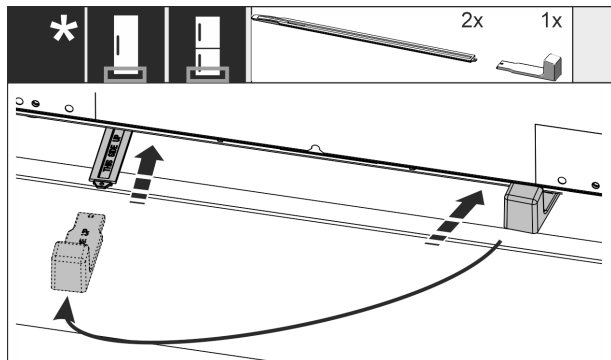
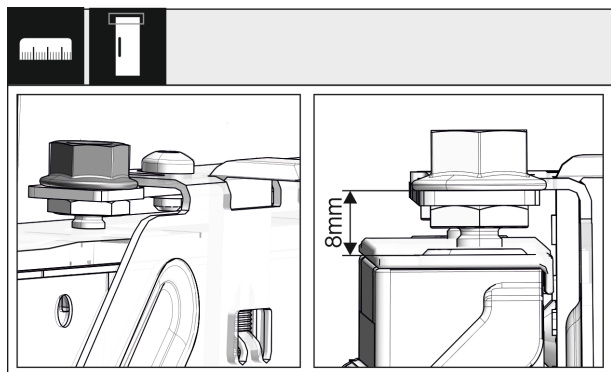


Fig. 48

- ▶ Вкарайте до упор нивелиращата релса във водача под дъното на уреда.
- ▶ Изтеглете монтажната дръжка и вкарайте втората нивелираща релса.
- ▶ Процедурирайте по същия начин с втората нивелираща релса.

16.5 Монтиране на мебелното чело



Вграждане на уреда в нишата

Fig. 49

- ▶ Затворете вратата и проверете предварителната настройка от 8 mm от горния ръб на вратата на уреда до опората на гредата

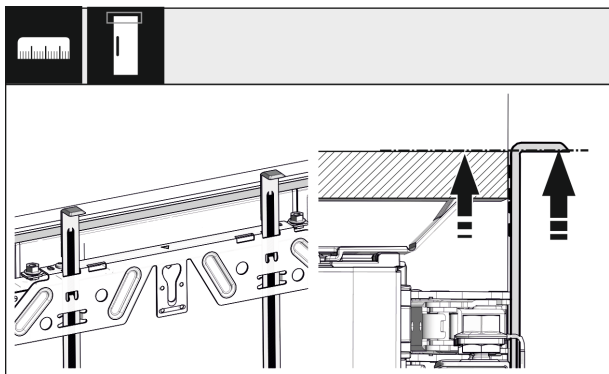


Fig. 50

- ▶ Избутайте помощните детайли за монтаж до височината на вратата на шкафа. Долен опорен ръб на помощния детайл за монтаж = горен ръб на вратата за монтаж.

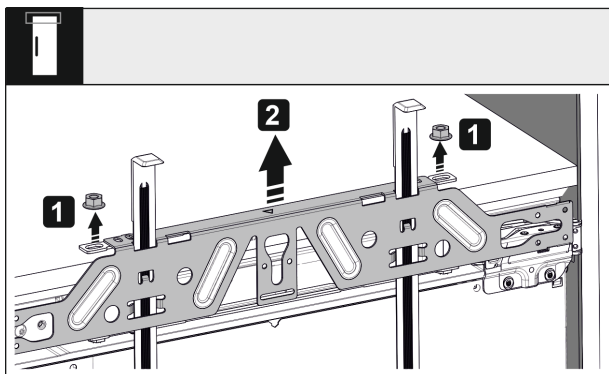


Fig. 51

- ▶ Развийте контрагайките и свалете гредата за закрепване.

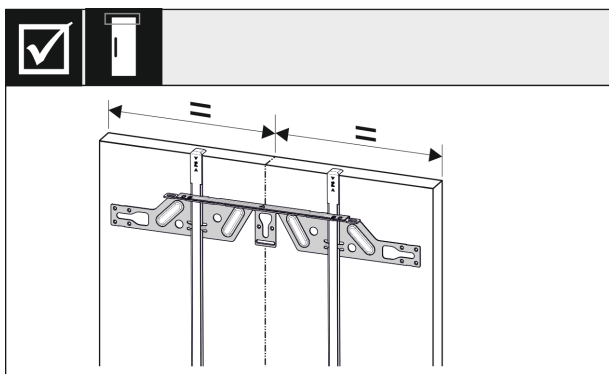


Fig. 52

- ▶ Закачете гредата за закрепване от вътрешната страна на вратата на шкафа и я изравнете в средата.

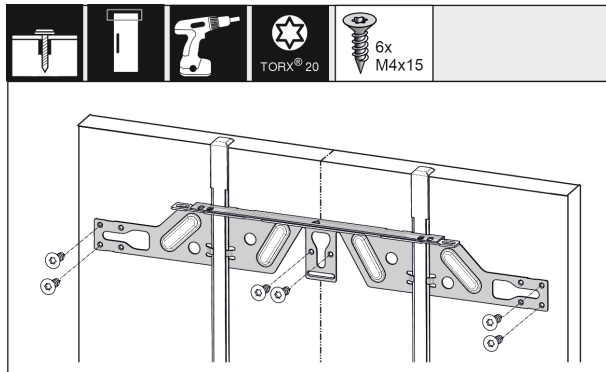


Fig. 53

- ▶ Монтирайте гредата за закрепване при врати от плоскости от дървесни частици с минимум 6 винта, при врати от касетен тип с минимум 4 винта.

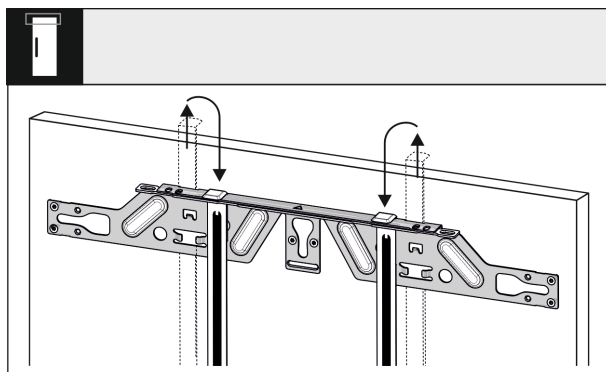


Fig. 54

- ▶ Извадете помощните детайли за монтаж и ги вкарайте обърнати в съседния отвор за закрепване.

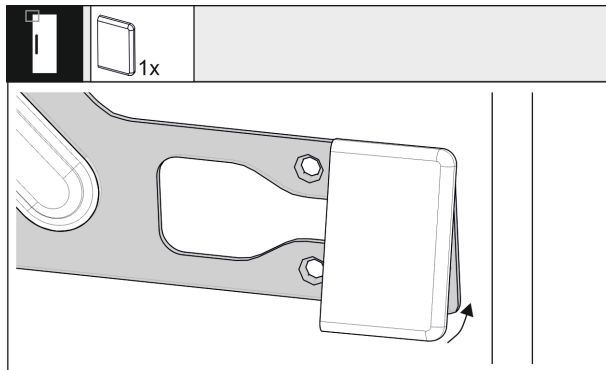


Fig. 55

- ▶ Защипете капачката откъм страната на дръжката върху гредата за закрепване.

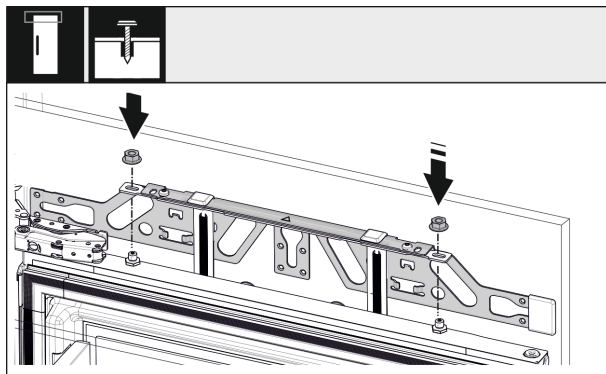


Fig. 56

- ▶ Закачете вратата на кухненския шкаф и завийте отново хлабаво контра-гайката върху болта за настройка.

Вграждане на уреда в нишата

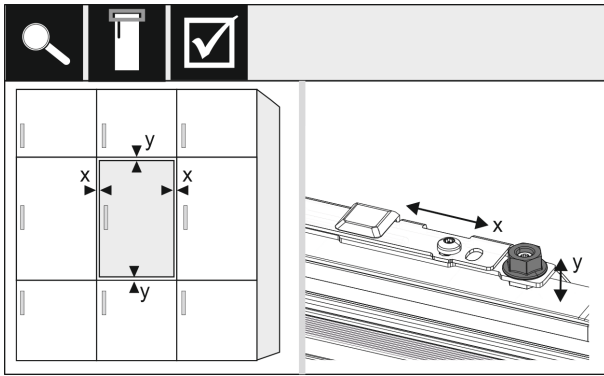


Fig. 57

- ▶ Нивелирайте вратата на шкафа с болта за настройка в посока X и Y.

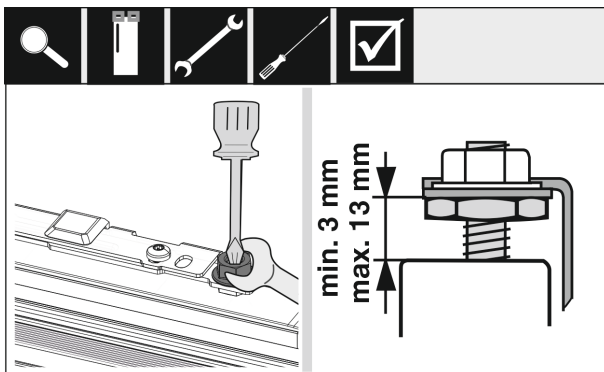


Fig. 58

- ▶ Затегнете контрагайките и проверете настроената височина.

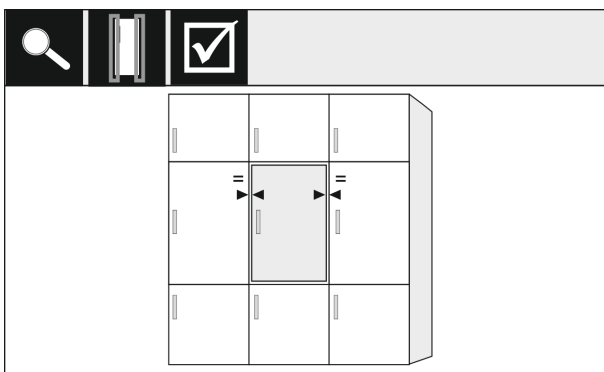


Fig. 59

- ▶ Проверете разстоянието на вратата до околните мебелни врати. При мебелни чела, които са по-дебели от 19 mm, съблюдавайте размерите и указанията в глава **Мебелни чела**.

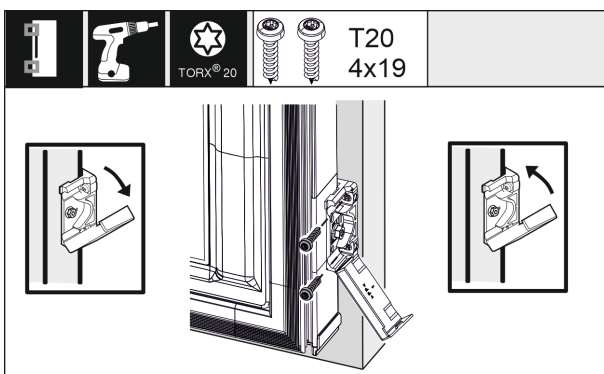


Fig. 60

- ▶ За монтажа на вингела за закрепване към вратата на шкафа отворете капака. Нивелирайте предния ръб на вингела за закрепване успоредно на ръба на мебелната врата и завинтете вингела. Вдигнете капака нагоре.

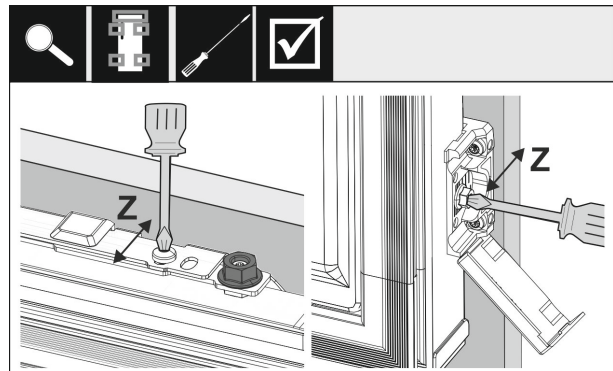


Fig. 61

Нивелирайте вратата на шкафа в посока Z:

- ▶ Развийте регулиращия винт на крепежната траверса и винта на вингела за закрепване.
- ▶ Преместете вратата.

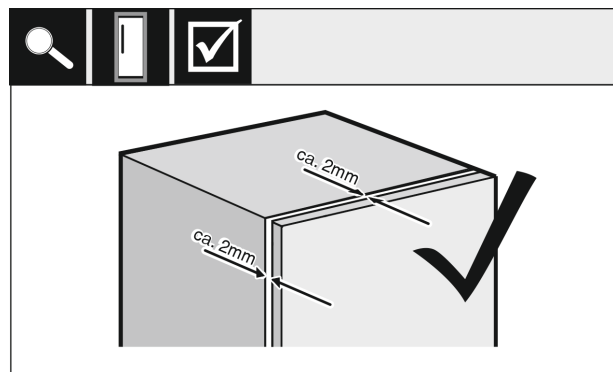


Fig. 62

- ▶ Проверете разстоянието между вратата на шкафа и корпуса на шкафа.
- ▶ Проверете и при нужда притегнете всички винтове.

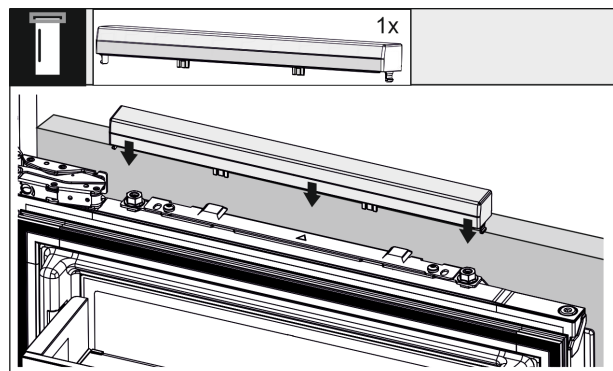


Fig. 63

- ▶ Защипете горния капак.

Вграждане на уреда в нишата

16.6 Закрепване на датчика за почукване

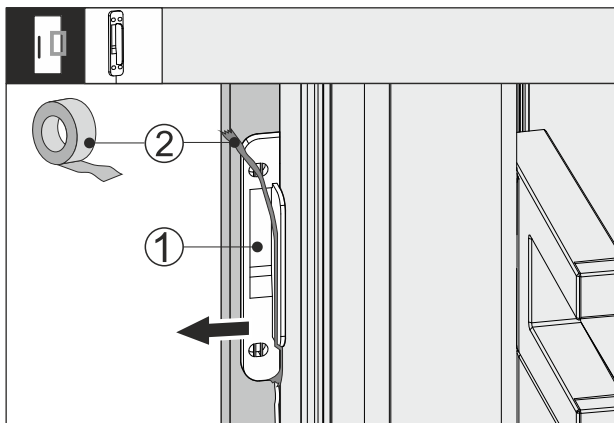


Fig. 64

- ▶ Освободете залепващата лента Fig. 64 (2) от датчика за почукване Fig. 64 (1).
- ▶ Внимателно изтеглете датчика за почукване между мебелното чело и вратата на уреда.

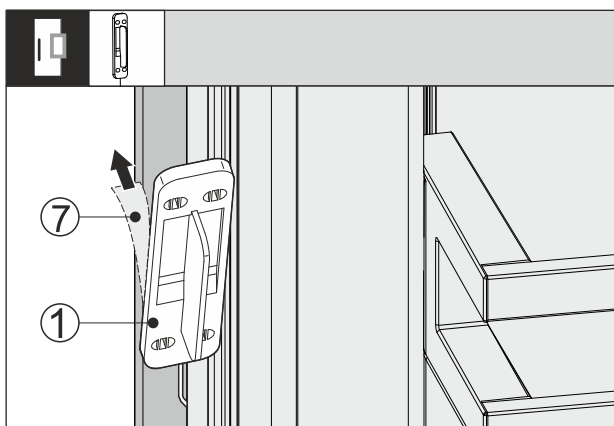


Fig. 65

- ▶ Свалете защитното фолио Fig. 65 (7) от задната страна на датчика за почукване Fig. 65 (1).

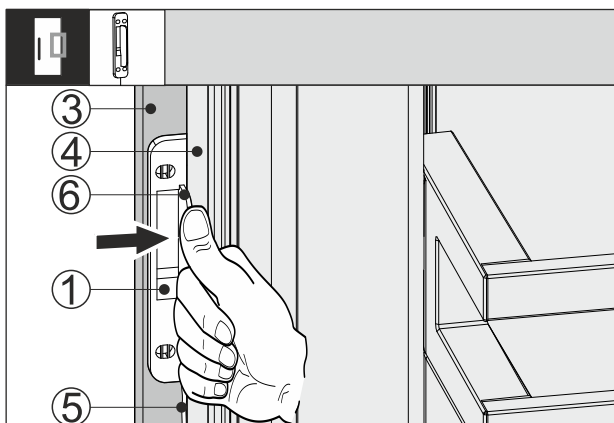


Fig. 66

- ▶ Вкарайте датчика за почукване Fig. 66 (1) между мебелното чело Fig. 66 (3) и вратата на уреда Fig. 66 (4), така че кабелът Fig. 66 (5) да е леко опънат. Ограничителят Fig. 66 (6) на датчика за почукване приляга към вратата на уреда Fig. 66 (4).
- ▶ Притиснете датчика за почукване Fig. 66 (1) към мебелното чело Fig. 66 (3).
- ▷ Датчикът за почукване Fig. 66 (1) е залепен. Залепването на датчика за почукване оптимизира предаването на сигнала с почукване.

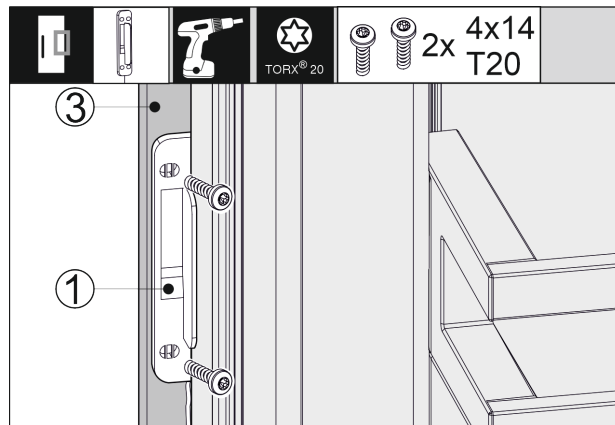


Fig. 67

Трайното фиксиране на датчика за почукване Fig. 66 (1) удължава живота му.

- ▶ Завинтете датчика за почукване Fig. 66 (1) с доставените винтове към мебелното чело Fig. 66 (3).
- ▷ Датчикът за почукване е завинтен.

16.7 Монтиране на капаци и обшивка

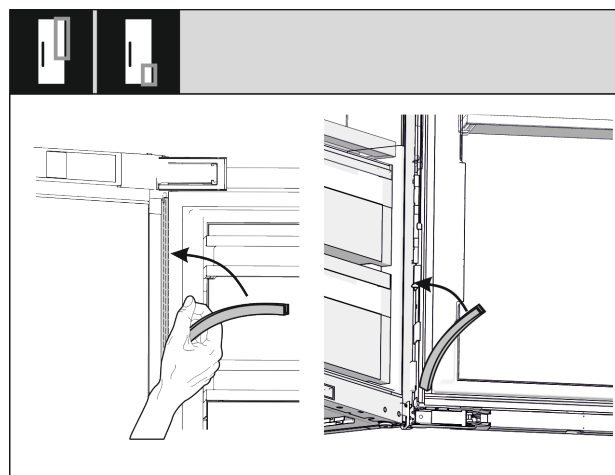


Fig. 68

- ▶ Поставете и притиснете дългия капак отгоре от страната на пантите.
- ▶ Поставете и притиснете късия капак отдолу от страната на пантите.

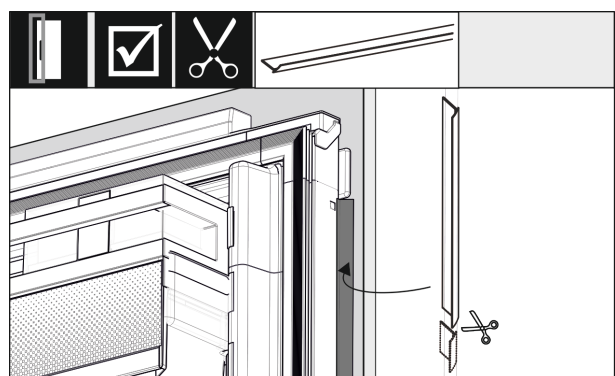


Fig. 69

- ▶ Нагласете обшивката, отрежете и поставете между вратата с мебелно чело и вратата на уреда.

16.8 Настройване на чувствителността на датчика за почукване

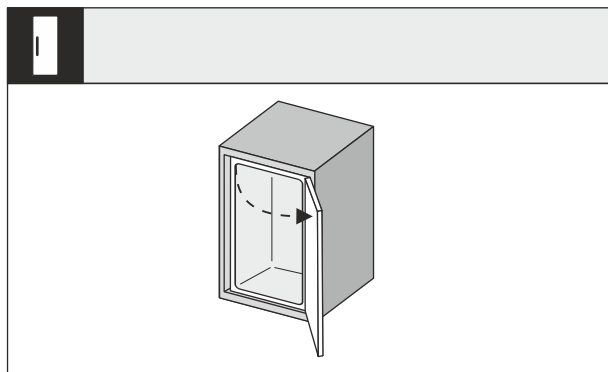


Fig. 70

- ▶ Отворете широко вратата на уреда.

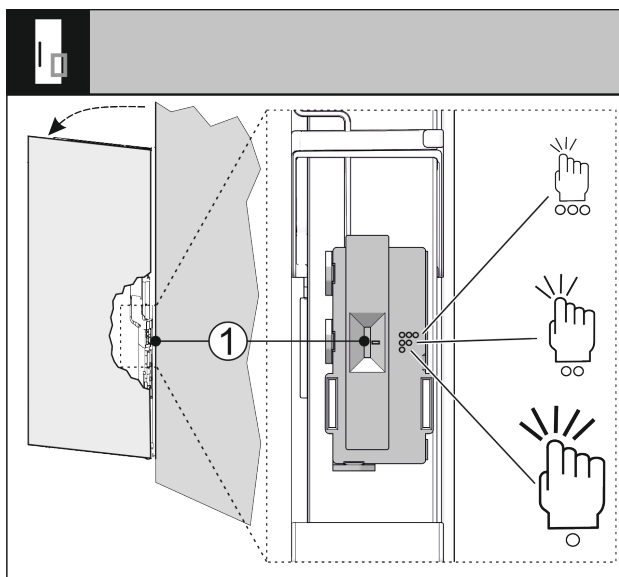


Fig. 71

Можете да настроите чувствителността на датчика за почукване чрез превключвателя Fig. 71 (1). Превключвателят е в долната една трета от вратата от страната на пантите.

Положение на превключвателя	Символ	Значение
Горе	○○○	Висока чувствителност, достатъчно е леко почукване.
Среда	○○	Средна чувствителност, необходимо е малко по-силно почукване. Тази настройка е предварително зададена.
Долу	○	Малка чувствителност, необходимо е силно почукване.

- ▶ Плъзнете превключвателя Fig. 71 (1) в желаното положение на превключвателя.

16.9 Проверка на вграждането

- ▶ Проверете следните точки, за да е сигурно, че уредът е вграден правилно. Иначе може да се стигне до обледяване, образуване на кондензирана вода и неизправности при функционирането.
- ▶ Вратата трябва да се затваря правилно.

- ▶ Вратата на шкафа не трябва да опира в корпуса на шкафа.
- ▶ Уплътнението на горния ъгъл откъм дръжката трябва да приляга стабилно.
- ▶ Дистанционните плочи са завинтени в нишата.

17 Мебелни чела

17.1 Размери

В зависимост от варианта на уреда, нуждаете се от една или две мебелни врати. Размерът на съответната(ите) мебелна(и) врата(и) зависи от общия размер на нишата и от дебелината на корпуса на шкафа.

Указание

Съблюдавайте съответните размери на уреда и нишата, както и скиците за вграждане .

Общи предписания:

- Съблюдавайте специфичните за нашите уреди препоръки относно размера и теглото при монтаж на фиксирана врата (виж 6 Тегла на мебелните чела) .
- Дебелината на корпуса на шкафа трябва да е най-малко 16 mm и максимум 19 mm.
- При монтаж на две мебелни врати съблюдавайте разположението на фугата.

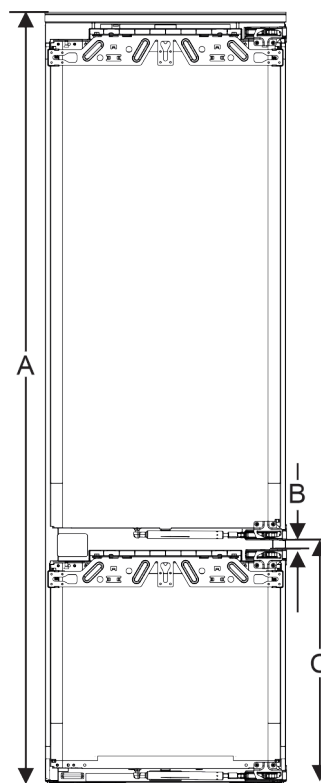


Fig. 72 Разположение на фугата при мебелно чело с две врати

Височина на нишата 178-2 чекмеджета	
Височина на уреда (A) (mm)	1770
Разстояние (B) (mm)	15
Разположение на фугата (C) шарнирна врата (mm)	549 + 15
Височина на нишата 178-3 чекмеджета	
Височина на уреда (A) (mm)	1770

Мебелни чела

Височина на нишата 178-3 чекмеджета	
Разстояние (B) (mm)	15
Разположение на фугата (C) шарнирна врата (mm)	695 + 15

Други мебелни врати отгоре, отдолу или отстрани:

- Размерът на вертикалния процеп между мебелните врати трябва да е 4 mm.
- Размерът на хоризонталния процеп между мебелните врати трябва да е 4 mm. Тук проверете възможностите за сблъсък. (виж 17.3 Настройване на размер на процепа без сблъсък)

Тегло и панти:

- При тежки мебелни чела натоварването на пантата е много голямо. Пантата вероятно ще се повреди. При това съблюдавайте указанията за максимално тегло за Вашия уред в глава „Предни тежести на мебелите“ (виж 6 Тегла на мебелните чела).
- Ако мебелното чело надвишава максимално допустимото тегло, може да се създаде помощно решение за уред с плъзгаща се врата, тъй като теглото се разпределя върху няколко мебелни панти.
- Ако използвате дълги мебелни чела, които стърчат далеч извън уредите, препоръчваме допълнителна панта за врата (напр. Kamat), която задължително да е със същата точка на завъртане като използваните във Вашия уред панти за шарнирна врата. Чрез използването на допълнителна панта (Kamat) теглото се разпределя върху повече точки. Използването на връзан изравнителен обков се препоръчва при високи мебелни чела, за да се противодейства на евентуално измятане (изпъкване/вдлъбване).

17.2 Монтаж на мебелно(и) чело(а)

При вграждането съблюдавайте следното:

- Мебелното чело трябва да бъде монтирано симетрично спрямо вратата на хладилника.
- Съседното мебелно чело е разположено на точно същото ниво.
- Съседното мебелно чело има същия радиус на ъглите както челото на уреда.
- Мебелното чело е плоско и без напрежения.
- Мебелното чело има минимална настройка да дълбочината от ок. 2 mm спрямо корпуса.
- ▶ Вграждане на уреда в нишата.
- ▶ Закрепете мебелното чело към вратата на уреда.
- ▶ Проверете мебелното чело за сблъсък. (виж 17.3 Настройване на размер на процепа без сблъсък)

17.3 Настройване на размер на процепа без сблъсък

След като сте монтирали мебелното(ите) чело(а), трябва да се уверите, че мебелните чела не се сблъскват.

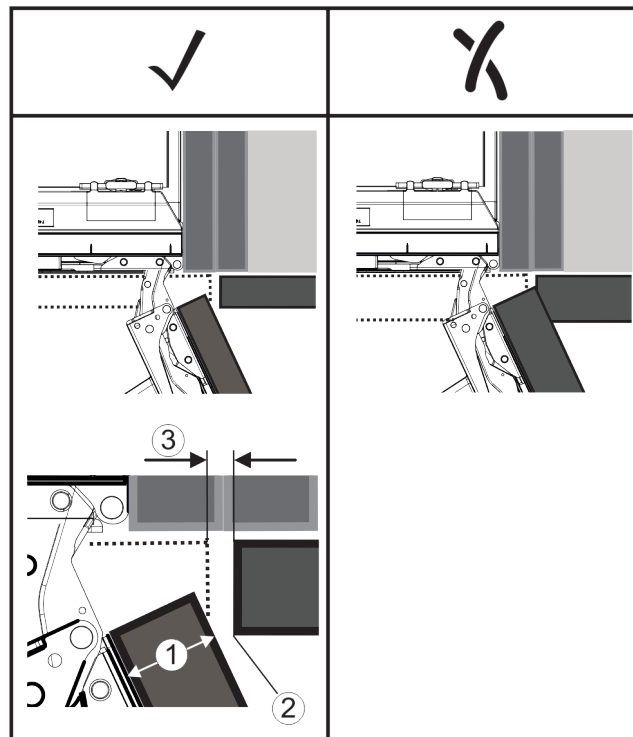


Fig. 73

- (1) Дебелина на челото (FD)
 (2) Радиус на ръба (R)
 (3) Размер на процепа (S)

FD(1) (mm)	R (2) = 0 mm		R = 1,2 mm		R = 2 mm		R = 3 mm	
	G _{min}	G _{max}	G _{min}	G _{max}	G _{min}	G _{max}	G _{min}	G _{max}
16	0,3	0,9	0,1	0,4	0,1	0,2	0,1	0,2
19	0,7	2,4	0,3	1,9	0,23	3,25	0,1	0,8
20	2	4,3	1,5	3,6	1	3,1	0,6	2,7
22	3,5	6,3	3	5,6	2,6	5,3	2,1	4,6
24	5,5	8,3	5	7,8	4,5	7,4	4	6,9
26	7,6	10,7	7	10,3	6,6	9,9	6,2	9,4

Fig. 74 Таблица Гранична област на размера на процепа

G_{min} = долна гранична област на размера на процепа в mm

G_{max} = горна гранична област на размера на процепа в mm

Указание

При корекции винаги внимавайте за това, мебелното чело да е съобразено с общия изглед на челото.

Проверете характеристиките на сблъсък и съответно коригирайте:

- ▶ Определете дебелината на челото и радиуса на ръба.
- ▶ В таблицата отчетете граничната област за размера на процепа.
- ▶ Сравнете размера на процепа със стойностите от таблицата.
- ▶ Извършете едно от следните действия съгласно установения размер на процепа.

Размер на процепа	Описание
$S > G_{max}$	Ако размерът на процепа е по-голям от двете гранични стойности, не трябва да извършвате корекция.
$S < G_{min}$	Ако размерът на процепа е под граничните стойности, трябва да увеличите размера на процепа. Допълнителна възможност дава увеличаването на радиуса на ръба.

Размер на процепа	на	Описание
$G_{\min} \leq S \leq G_{\max}$		Ако размерът на процепа е между двете гранични стойности, трябва да работите с голяма точност. В такива случаи бързо може да се стигне до сблъсъци.

18 Резервоар за вода*

Резервоарът за вода InfinitySpring, в зависимост от уреда, се намира зад най-долното чекмедже в хладилната част или отделението BioFresh

18.1 Поставяне на резервоара за вода



Fig. 75

- ▶ Извадете чекмеджето.
- ▶ Поставете резервоара за вода и го завъртете ок. 90° надясно до упор.
- ▶ Проверете дали резервоарът за вода е уплътнен и не изтича вода.
- ▶ Поставете чекмеджето.
- ▶ Обезвъздушете водопроводната система (вижте Инструкция за монтаж, Свързване на водата)

Вместо водния филтър може да бъде поставен допълнителен резервоар за вода.

Указание

Резервоарът за вода се предлага като резервна част.

19 Воден филтър*

Водният филтър, в зависимост от уреда, се намира зад най-долното чекмедже в хладилната част или отделението BioFresh.

Той улавя отлагания от водата и намалява вкуса на хлор.

- Сменяйте водния филтър при зададената производителност най-късно на всеки 6 месеца, или ако настъпи значително намаляване на дебита.
- Водният филтър съдържа активен въглен и може да се изхвърля с обикновените домакински отпадъци.

Указание

Можете да закупите водния филтър в магазина Liebherr-Hausgeräte на home.liebherr.com/shop/de/deu/zubehor.html.

19.1 Поставяне на воден филтър

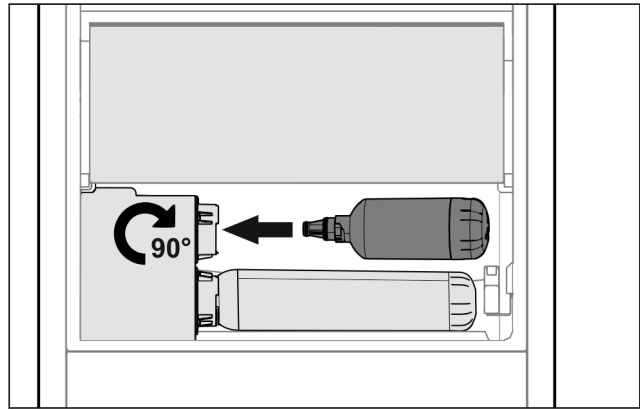


Fig. 76

- ▶ Извадете чекмеджето.
- ▶ Поставете водния филтър и го завъртете ок. 90° надясно до упор.
- ▶ Проверете дали филтърът е уплътнен и не изтича вода.
- ▶ Поставете чекмеджето.



ВНИМАНИЕ

Новите водни филтри могат да съдържат суспендирани вещества.

- ▶ Налейте 3 l вода от InfinitySpring и я изхвърлете.

▷ Сега водният филтър е готов за употреба.

20 Свързване на уреда



ПРЕДУПРЕЖДЕНИЕ

Опасност от пожар поради неправилно свързване! Изгаряния.

Повреди по уреда.

- ▶ Не използвайте удължителни кабели.
- ▶ Не използвайте разпределителни ланси.

ВНИМАНИЕ

Опасност от повреди поради неправилно свързване! Повреди по уреда.

- ▶ Не свързвайте уреда към автономни инвертори, като соларни енергийни системи и бензинови генератори.

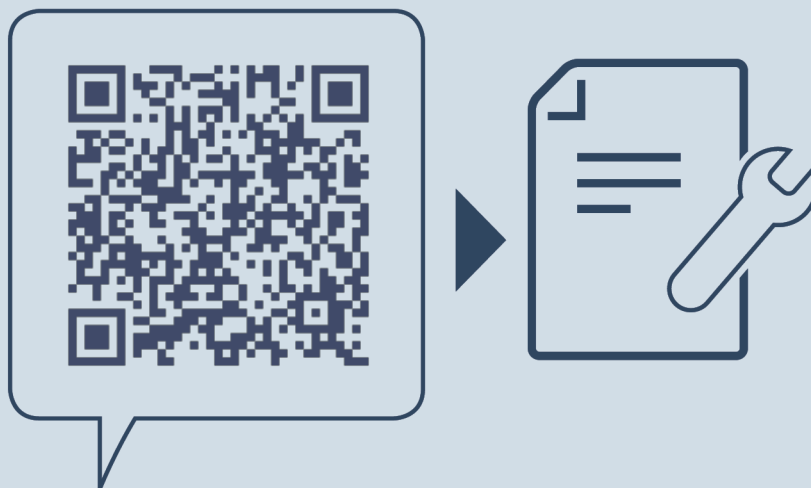
Указание

Използвайте единствено доставения захранващ проводник.

- ▶ По-дълъг захранващ проводник може да се поръча от клиентската служба.

Уверете се, че са изпълнени следните предпоставки:

- Видът на тока и напрежението на мястото на поставяне трябва да съответстват на параметрите от идентификационната табелка.
- Контактът трябва да бъде заземен и електрически безопасен според изискванията.
- Токът за задействане на предпазителя трябва да е между 10 и 16 A.
- Трябва да има лесен достъп до контакта.
- ▶ Проверете електрическото свързване.
- ▶ Свържете щепсела към захранването с напрежение.
- ▷ На екрана се показва логото на Liebherr.
- ▷ Индикацията преминава към символа за режим на готовност.



home.liebherr.com/fridge-manuals

BG интегрируеми хладилници и фризери, шарнирна врата

Дата на издаване: 20240612

**N° артикул-
индекс: 7088422-00**

Liebherr-Hausgeräte GmbH
Memminger Straße 77-79
88416 Ochsenhausen
Deutschland



Инструкция за монтаж

Quality, Design and Innovation



home.liebherr.com/fridge-manuals





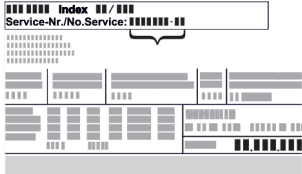



LIEBHERR

Съдържание

1	Общи указания за безопасност	2
2	Условия за поставяне	3
2.1	Помещение.....	3
2.2	Поставяне на няколко уреда.....	3
2.3	Електрическо свързване.....	4
3	Размери на уреда	4
4	Размери на нишата	5
4.1	Вътрешни размери.....	5
5	Изисквания за вентилация	5
6	Тегла на мебелните чела	5
7	Водно съединение*	5
7.1	Размери за водното съединение.....	6
7.2	Налиягане на водата.....	6
8	Транспортиране на уреда	6
9	Разопаковане на уреда	6
10	Поставяне на уреда	6
10.1	След поставянето.....	6
11	Изхвърляне на опаковката	7
12	Пояснение на използваните символи	7
13	Врата на фризерно отделение *****	8
13.1	Смяна на посоката на отваряне на вратата.....	8
14	Промяна посоката на отваряне на вратата	8
15	Свързване на уреда захранването с вода*	8
15.1	Свързване на маркуча.....	9
15.2	Проверка на водопроводната система.....	9
16	Вграждане на уреда в нишата	9
16.1	Подготовка на нишата и уреда.....	11
16.2	Нивелиране на уреда в нишата.....	12
16.3	Временно фиксиране на датчика за почукване..	14
16.4	Поставяне на капациите и регулирането по височина.....	15
16.5	Монтиране на мебелното чело.....	15
16.6	Закрепване на датчика за почукване.....	18
16.7	Монтиране на капаци и обшивка.....	18
16.8	Настройване на чувствителността на датчика за почукване.....	19
16.9	Проверка на вграждането.....	19
17	Мебелни чела	19
17.1	Размери.....	19
17.2	Монтаж на мебелно(и) чело(а).....	20
17.3	Настройване на размер на процепа без сблъсък.....	20
18	Резервоар за вода*	21
18.1	Поставяне на резервоара за вода.....	21
19	Воден филтър*	21
19.1	Поставяне на воден филтър.....	21
20	Свързване на уреда	21

Производителят постоянно работи над усъвършенстването на всички типове и модели. Затова молим за Вашето разбиране, че се налага да си запазим правото на промени във формата, обзавеждането и техническото изпълнение.

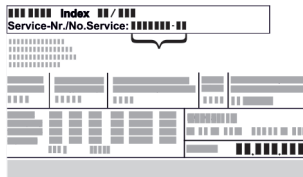
Символ	Пояснение
	Прочетете ръководството За да опознаете всички предимства на Вашия нов уред, прочетете внимателно указанията в настоящото ръководство.

Символ	Пояснение
	Допълнителна информация в интернет Цифровото ръководство с допълнителна информация и на други езици ще намерите в интернет чрез QR кода на предната страна на ръководството или чрез въвеждане на сервизния номер на home.liebherr.com/fridge-manuals . Сервизният номер ще откриете на идентификационната табелка:  <i>Fig. Примерно изображение</i>
	Проверете уреда Проверете всички части за транспортни щети. При рекламации се обърнете към търговеца или сервизната служба.
	Отклонения Ръководството е валидна за множество модели, поради което са възможни отклонения. Разделите, които се отнасят само за определени уреди, са обозначени със звездичка (*).
	Указания за действие и резултати от действието Указанията за действие са обозначени с ►. Резултатите от действието са обозначени с ▷.
	Видеофилми Видеофилми за уредите са налични в YouTube канала на Liebherr-Hausgeräte.

1 Общи указания за безопасност

- Съхранявайте грижливо тази инструкция за монтаж, за да можете по всяко време да направите справка в нея.
- Ако предавате уреда, тогава предайте на следващия собственик също и инструкцията за монтаж.
- За да използвате уреда правилно и безопасно, преди инсталирането и използването прочетете тази инструкция за монтаж. Винаги следвайте съдържащите се в нея инструкции, указания за безопасност и предупреждения. Те са важни за безопасното и изрядно инсталиране и използване на уреда.
- Първо прочетете и следвайте общите указания за безопасност в **инструкцията за експлоатация**, принадлежаща към тази инструкция за монтаж, в глава „Общи указания за безопасност“. Ако вече не можете да откриете **инструкцията за експлоатация**, тогава можете

да изтеглите **инструкцията за експлоатация** от интернет чрез въвеждане на сервизния номер на home.liebherr.com/fridge-manuals. Сервизният номер ще откриете на идентификационната



табелка:

- **Съблюдавайте предупрежденията и другите специфични указания в другите глави, когато инсталирате уреда:**

	ОПАСНОСТ	обозначава непосредствено опасна ситуация, която ще причини смърт или тежки телесни наранявания, ако не бъде избягната.
	ПРЕДУПРЕЖДЕНИЕ	обозначава опасна ситуация, която може да причини смърт или тежки телесни наранявания, ако не бъде избягната.
	ВНИМАНИЕ	обозначава опасна ситуация, която може да причини леки или средни телесни наранявания, ако не бъде избягната.
	ВНИМАНИЕ	обозначава опасна ситуация, която може да има за следствие материални щети, ако не се избегне.
	Указание	обозначава полезни указания и съвети.

2 Условия за поставяне



ПРЕДУПРЕЖДЕНИЕ

Опасност от пожар поради влага!

Когато токопренасящи части или захранващия проводник се навлажняват, може да се стигне до късо съединение.

- Уредът е разработен за използване в затворени помещения. Уредът да не се ползва на открито или в зони с влага или водни пръски.

Употреба по предназначение

- Поставяйте и използвайте уреда единствено в затворени помещения.
- Използвайте уреда само във вградено състояние.

2.1 Помещение



ПРЕДУПРЕЖДЕНИЕ

Излизащ хладилен агент и масло!

Пожар. Използваният хладилен агент е безвреден за околната среда, но лесно запалим. Съдържащото се масло също е лесно запалимо. Излизащи хладилен агент и масло могат да се възпламенят при съответно повишена концентрация и в контакт с външен източник на топлина.

- Пазете от повреди тръбите на охлаждащия кръг и компресора.

- Когато уредът се постави в много влажна среда, върху външната страна на уреда може да кондензира вода. Грижете се постоянно да има добра входяща и изходяща вентилация на мястото на поставяне.
- Колкото повече хладилен агент има в уреда, толкова по-голямо трябва да бъде помещението, в което се намира уредът. В прекалено малки помещения при теч може да се образува запалима смес от газ и въздух. За 8 g хладилен агент помещението за поставяне трябва да бъде най-малко с размери 1 m³. Информация за съдържащия се хладилен агент има на идентификационната табелка във вътрешността на уреда.

2.1.1 Основа в помещението

- Подът на мястото на поставяне на уреда трябва да бъде хоризонтален и равен.
- Ако вграждате уреда в кухненски шкаф, който е поставен върху неравен под: Нивелирайте кухненския шкаф.

2.1.2 Позициониране в помещението

- Не вграждайте уреда нито в зона с директно слънчево греене, нито до отоплителни уреди или подобни.
- Можете да вградите уреда непосредствено до фурна.
- Когато вграждате уреда непосредствено до фурна, консумацията на енергия може леко да се повиши. Това зависи от продължителността на използване и честотата на използване на фурната.
- Уредът следва да се вгражда само в стабилно закрепени мебели.

Указание

През сервизната служба можете да се снабдите с комплект за ограничаване на ъгъла на отваряне на вратата до 90° при уреди с плавно затваряне.

2.2 Поставяне на няколко уреда

Уредите са проектирани за различни начини на поставяне. Ако желаете да поставите няколко уреда един до друг или един върху друг, уверете се, че са изпълнени следните предпоставки:

- Поставяйте един до друг или един над друг единствено уреди, които са проектирани за това.
- Съблюдавайте указанията и следната таблица.

ВНИМАНИЕ

Опасност от увреждане от кондензирана вода!

- Не поставяйте уреда директно до друг хладилник/фризер.

ВНИМАНИЕ

Опасност от повреди поради кондензирана вода!

- Не поставяйте уреда директно над друг хладилник/фризер.

Размери на уреда

Модел	Начин на поставяне
Всички модели	Отделно
Модели, чието обозначение на модела започва с S...	Side-by-Side (SBS)
Модели с максимална височина на нишата до 880 mm и с таван с отопление могат да бъдат поставяни „един над друг“. Горен уред: до максимална височина на нишата 140 mm	Един над друг

Модели и начинът им на поставяне

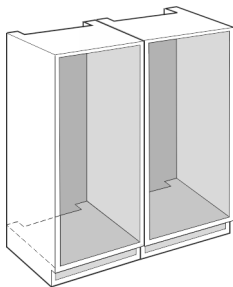


Fig. 1

Монтирайте всеки уред в отделна мебелна ниша.

2.3 Електрическо свързване



ПРЕДУПРЕЖДЕНИЕ

Опасност от пожар поради неправилно поставяне!
Ако захранващ кабел или щепсел се допира до задната страна на уреда, вибрациите на уреда могат да повредят захранващия кабел или щепсела, така че да се стигне до късо съединение.

- ▶ Внимавайте да не се заклеши мрежов кабел под уреда, когато поставяте уреда.
- ▶ Поставяйте уреда така, че той да не се допира до щепсели или захранващи кабели.
- ▶ Не свързвайте уреди към контакти в зоната на задната страна на уреда.
- ▶ От задната страна на уредите **не** поставяйте и не използвайте контакти с повече гнезда или разклонители, както и електронни уреди (като напр. трансформатори за халогенни лампи).

3 Размери на уреда

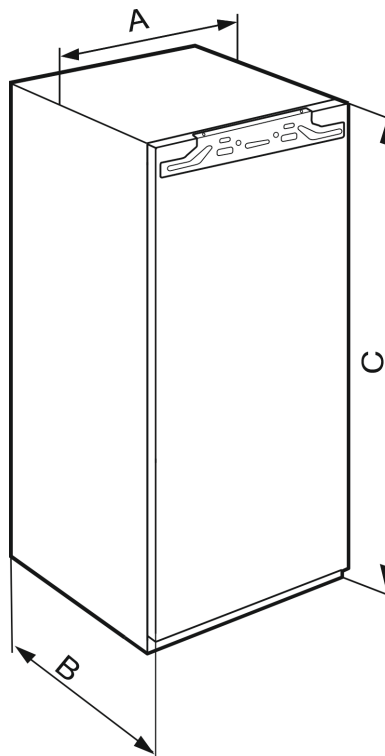


Fig. 2

IRBA.. 41..	
A (mm)	559
B (mm)	546
C (mm)	1213

IRBA.. 51.. / SIFNA.. 51..	
A (mm)	559
B (mm)	546
C (mm)	1770

4 Размери на нишата

4.1 Вътрешни размери

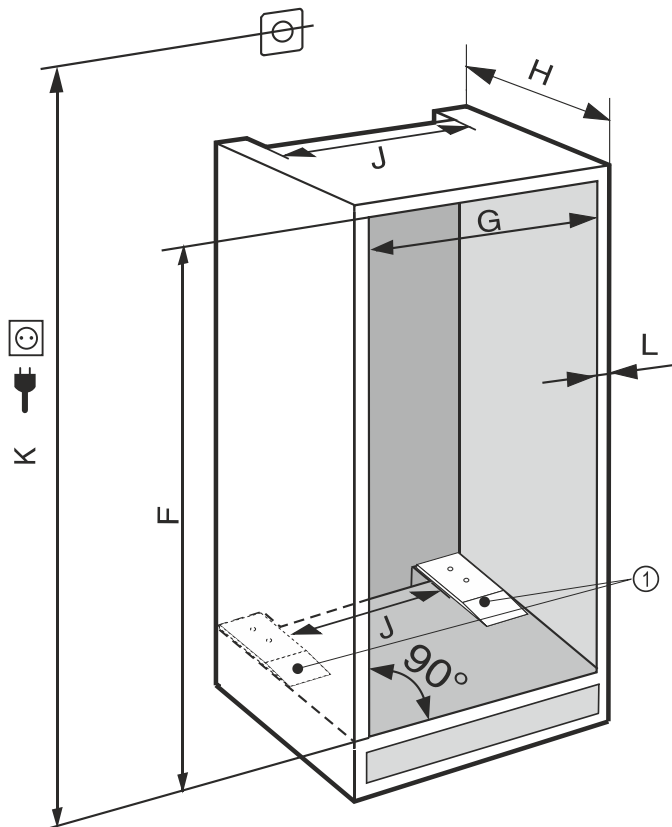


Fig. 3
(K) макс. 2100 mm

(1) Монтажът на дистанционните плочи е свързан с функционирането.

При уреди с постоянна връзка към водопровода съблюдавайте следната информация:*

- Водно съединение (виж 7 Водно съединение*)
- Свързване на уреда към захранването с вода (виж 15 Свързване на уреда захранването с вода*)

IRBA.. 41..	
F (mm)	1220 до 1236
G (mm)	560 до 570
H (mm)	мин. 555, препоръч. 560
J (mm)	мин. 500
L (mm)	макс. 19

IRBA.. 51.. / SIFNA.. 51..	
F (mm)	1777 до 1793
G (mm)	560 до 570
H (mm)	мин. 555, препоръч. 560
J (mm)	мин. 500
L (mm)	макс. 19

Декларираната консумация на енергия е изчислена при дълбочина на кухненските шкафове от 560 mm . При дълбочина на кухненските шкафове от 550 mm уредът е напълно функционален, но има малко по-висока консумация на енергия.

- ▶ Проверете дебелината на стените на съседните шкафове: Тя трябва да е мин. 16 mm .
- ▶ Вграждайте уреда само в стабилно закрепени кухненски шкафове. Осигурете шкафа срещу преобръщане.
- ▶ Подравнете кухненския шкаф с нивелир и прав ъгъл и при нужда изравнете чрез подлагане.
- ▶ Уверете се, че подът и страничните стени на шкафа са под прав ъгъл помежду си.

5 Изисквания за вентилация

ВНИМАНИЕ

Покрити вентилационни отвори!

Повреди. Уредът може да прегрее, което може да съкрати живота на различни части на уреда и да доведе до ограничения във функционирането.

- ▶ Грижете се винаги да има добра вентилация.
- ▶ Вентилационните отвори, съотв. решетки в корпуса на уреда и в кухненското обзавеждане (уред за вграждане) винаги трябва да са свободни.
- ▶ Отворите за въздух на вентилатора винаги трябва да са свободни.

Непременно трябва да се спазват предписаните напречни сечения за вентилация:

- Дълбочината на вентилационния отвор в задната стена на шкафа трябва да е мин. 38 mm.
- За напречните сечения за входяща и изходяща вентилация в цокъла на шкафа и отгоре в шкафа, където е поставен уредът, са необходими мин. 200 cm².
- По принцип важи следното: Колкото по-голямо е сечението за вентилация, толкова по-икономично откъм разход на електроенергия работи уредът.

За работата на уреда е необходима достатъчна входяща и изходяща вентилация. Фабрично предвидените вентилационни решетки осигуряват ефективно вентилационно напречно сечение на уреда от 200 cm². Ако замените вентилационните решетки с бленда, тя трябва да има най-малко същото или по-голямо вентилационно напречно сечение от това на оригиналната вентилационна решетка.

6 Тегла на мебелните чела

ВНИМАНИЕ

Опасност от повреда поради твърде тежка врата на шкаф! Ако вратата на шкафа е прекалено тежка, не са изключени повреди на пантите и произтичащото от това влошаване на функционирането.

- ▶ Преди монтажа на вратата на шкафа се уверете, че няма да се надвиши допустимото тегло на вратата на шкафа.

Височина на нишата (mm)	Тип на уреда	Максимално тегло на вратата на шкафа (kg)
1220	IRBA.. 41..	19
1780	IRBA.. 51.. SIFNA.. 51..	26

Хладилници и фризери с една врата

7 Водно съединение*

Ако Вашият уред е оборудван с постоянно водно съединение, към Вашия уред е приложен съответен маркуч.

Транспортиране на уреда

Указание

Можете да закупите маркуч с различна дължина като принадлежност.

Преглед на размерите за водното съединение:	(виж 7.1 Размери за водното съединение)
Изисквания към налягането на водата:	(виж 7.2 Налягане на водата)
Изпълнение на водното съединение:	(виж 15 Свързване на уреда захранването с вода*)

7.1 Размери за водното съединение

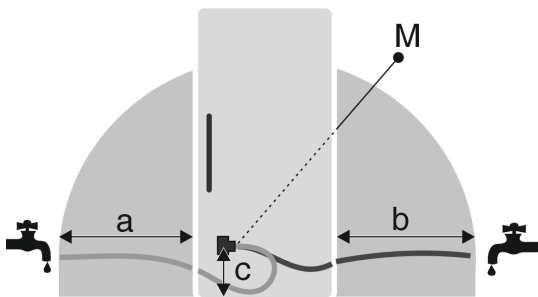


Fig. 4

- (a) Максимално налична дължина на маркуча
(b) Максимално налична дължина на маркуча
(c) Разстояние електромагнитен вентил до пода
(M) Електромагнитен вентил

a	b	c
~ 1200 mm	~ 1200 mm	~ 55 mm

7.2 Налягане на водата

Водното съединение и електромагнитният вентил на уреда са подходящи за налягане на водата до 1 MPa (10 bar).

За да гарантирате, че Вашият уред функционира безупречно (дебит, размер на ледени кубчета, ниво на шум), спазвайте следното налягане на водата:

Налягане на водата:	
bar	MPa
1,5 до 6,2	0,15 до 0,62

Налягане на водата при използване на воден филтър*:	
bar*	MPa*
2,8 до 6,2	0,28 до 0,62

Когато налягането е по-високо от 6,2 bar:

- ▶ Свържете предварително редуцирвентил.
- ▶ Изпълнете водното съединение. (виж 15 Свързване на уреда захранването с вода*)

8 Транспортиране на уреда

При транспортиране на уреда съблюдавайте следното:

- ▶ Транспортирайте уреда в изправено положение.
- ▶ Транспортирайте уреда с помощта на двама души.

При първоначално пускане в експлоатация:

- ▶ Транспортирайте уреда опакован.

При транспортиране на уредите след първоначалното им пускане в експлоатация (напр. при преместване или почистване):

- ▶ Изпразнете уреда.
- ▶ Осигурете вратата срещу неволно отваряне.

9 Разопаковане на уреда

При констатиране на повреди по уреда незабавно се обърнете към доставчика, още преди да го включите.

- ▶ Проверете уреда и опаковката за транспортни щети. Обърнете се незабавно към доставчика, ако предполугателите наличието на каквито и да е щети.
- ▶ Отстранете всички материали от гърба или страничните стени на уреда, които биха могли да попречат на правилния монтаж, съотв. вентилация.
- ▶ Отстранете всички защитни фолиа от уреда. При това не използвайте остри предмети!

10 Поставяне на уреда



ВНИМАНИЕ

Опасност от нараняване поради тежък уред!

- ▶ Уредът да се транспортира от две лица до неговото място на поставяне.



ПРЕДУПРЕЖДЕНИЕ

Опасност от нараняване и щети поради нестабилен уред! Уредът може да се преобърне.

- ▶ Закрепете уреда в съответствие с инструкциите.



ПРЕДУПРЕЖДЕНИЕ

Опасност от пожар и повреда!

- ▶ Не поставяйте върху уреда уреди, излъчващи топлина, например микровълнови печки, тостери и др.!

По възможност възложете на специалист монтажа на уред в кухненското обзавеждане.

Не поставяйте уреда без помощник.

10.1 След поставянето

- ▶ Отстранете всички транспортни осигуровки.

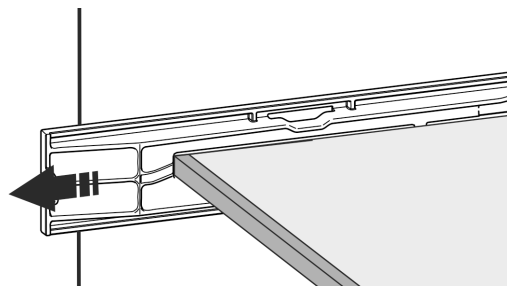
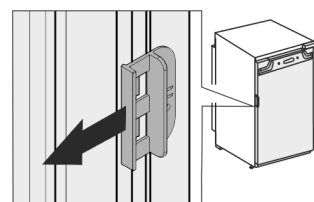


Fig. 5

- ▶ Изтеглете транспортната осигуровка на вратите на уреда.



- ▶ Почистете уреда (вижте Инструкция за експлоатация, Почистване на уреда).

11 Изхвърляне на опаковката



ПРЕДУПРЕЖДЕНИЕ

Опасност от задушаване от опаковъчен материал и фолио!

- ▶ Не оставяйте децата да си играят с опаковъчния материал.

Опаковката е произведена от рециклируеми материали:

- Велпапе/картон
- Елементи от пенест полистирол
- Фолиа и торбички от полиетилен
- Чембероващи ленти от полипропилен
- скована с пирони дървена рамка със стъкло от полиетилен*
- ▶ Занесете опаковъчния материал на официално място за събиране на отпадъци.

12 Пояснение на използваните СИМВОЛИ

	При тази операция съществува опасност от нараняване! Съблюдавайте указанията за безопасност!
	Инструкцията важи за множество модели. Изпълнете тази стъпка, само ако тя се отнася за вашия уред.
	За монтажа моля съблюдавайте изчерпателното описание в текстовата част на инструкцията.
	Разделът важи или за уред с една врата, или за уред с две врати.
	Изберете между алтернативните възможности: Уред с посока на отваряне на вратата дясно или уред с посока на отваряне на вратата ляво.
	При IceMaker и/или InfinitySpring е необходима монтажна стъпка.
	Само разхлабете винтовете или леко ги завийте.
	Завинтете здраво винтовете.
	Проверете дали следващата работна стъпка е необходима за Вашия модел.

	Проверете правилния монтаж, правилното закрепване на използваните конструктивни елементи.
	Измерете предварително зададения размер и го коригирайте, ако е необходимо.
	Инструмент за монтажа: Измервателна пръчка
	Инструмент за монтажа: Акумулаторна отвертка и накрайник
	За по-добър достъп до винтовете се препоръчва дълга битова вложка.
	Инструмент за монтажа: Нивелир
	Инструмент за монтажа: Гаечен ключ с размер SW 7 и SW 10
	За тази работна стъпка са необходим две лица.
	Работната стъпка се извършва при маркираното място на уреда.
	Помощни средства за монтажа: Канап
	Помощни средства за монтажа: Ъгълник
	Помощни средства за монтажа: Отвертка
	Помощни средства за монтажа: Ножица
	Помощни средства за монтажа: Маркер, изтриващ се



Торбичка с принадлежности: Извадете конструктивните елементи



Изхвърлете според изискванията ненужните конструктивни елементи.

13 Врата на фризерно отделение *****

При промяна на посоката на отваряне на вратата можете да преместите вратата на фризерното отделение ***** с обикновена ръкохватка. Ако е възможно вратата на хладилника да се отваря на повече от 115° (1), можете да отваряте фризерното отделение също и без промяна на посоката на отваряне. При по-малък ъгъл на отваряне (2) на вратата на уреда смяната на посоката на отваряне на вратата е необходима.

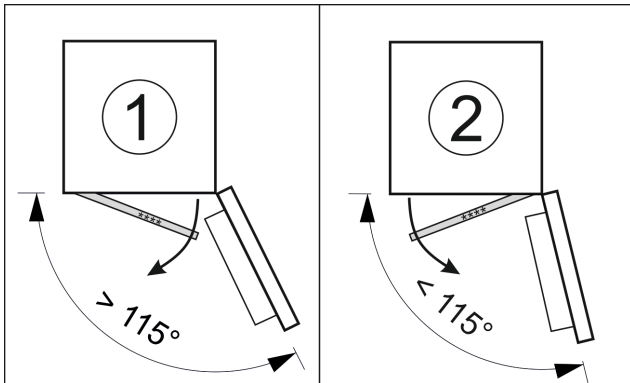


Fig. 6

13.1 Смяна на посоката на отваряне на вратата

Плъзгачът за промяна на посоката на отваряне на вратата се намира отдолу от задната страна на вратата на фризерното отделение *****.

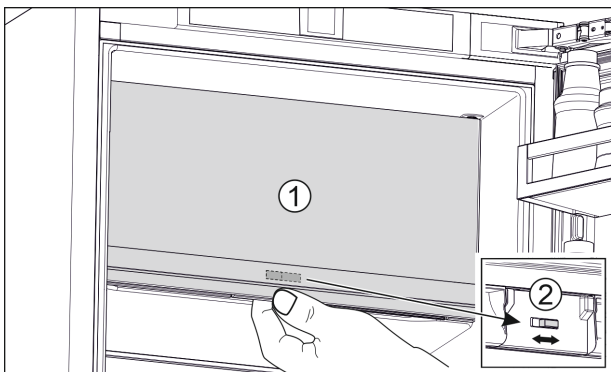


Fig. 7

- ▶ Затворете вратата на фризерното отделение ***** (1).
- ▶ Бръкнете отдолу при вратата на фризерното отделение *****.
- ▶ Избутайте плъзгача (2) или надясно, или наляво.

14 Промяна посоката на отваряне на вратата

За промяна на посоката на отваряне на вратата можете да получите отделен комплект принадлежности от сервисната служба.

Liebherr препоръчва:

- ▶ Възложете извършването на промяна на посоката на отваряне на вратата на сервизен техник.

15 Свързване на уреда захранването с вода*

Уверете се, че са изпълнени следните предпоставки:

- Размерите за свързването към захранването с вода са известни и се спазват. (виж 7.1 Размери за водното съединение)
- Налягането на водата е спазено. (виж 7.1 Размери за водното съединение)
- Подаването на вода към уреда се извършва през водопровода за студена вода, който поддържа работното налягане и е свързан към захранването с питейна вода.
- Всички уреди и приспособления, които се използват за подаване на вода, отговарят на действащите разпоредби в съответната страна.
- Задната страна на уреда е достъпна, за да можете да свържете уреда към захранването с питейна вода.
- Използва се приложеният маркуч. Стари маркучи се изхвърлят.
- Във фитинга на маркуча има цедка с уплътнение.
- Между маркуча и извода на сградния водопровод има кран за вода, за да можете в случай на нужда да прекъснете подаването на вода.
- Кранът за вода е извън зоната на задната страна на уреда и е леснодостъпен. Така можете да вкарате уреда възможно най-дълбоко в мебелната ниша и в случай на нужда можете бързо да спрете крана за вода.



ПРЕДУПРЕЖДЕНИЕ

Опасност от токов удар поради вода!

- ▶ Преди свързване към водопровод: Отделете уреда от контакта.
- ▶ Преди свързване към захранващи водопроводи: Спрете водоснабдяването.
- ▶ Уверете се, че само квалифициран специализиран персонал свързва уреда към захранването с питейна вода.



ПРЕДУПРЕЖДЕНИЕ

Опасност от отравяне поради замърсена вода!

- ▶ Свързвайте само към захранването с питейна вода.

15.1 Свързване на маркуча

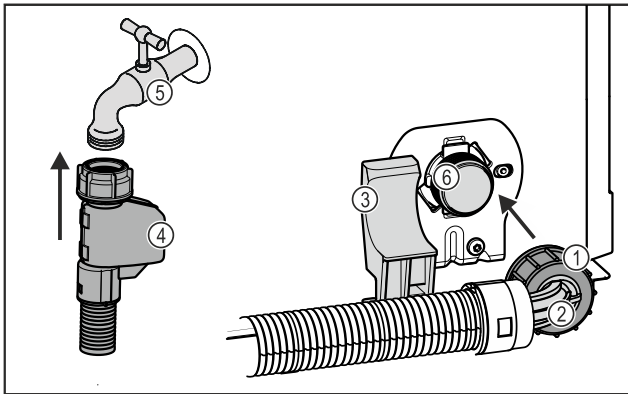


Fig. 8

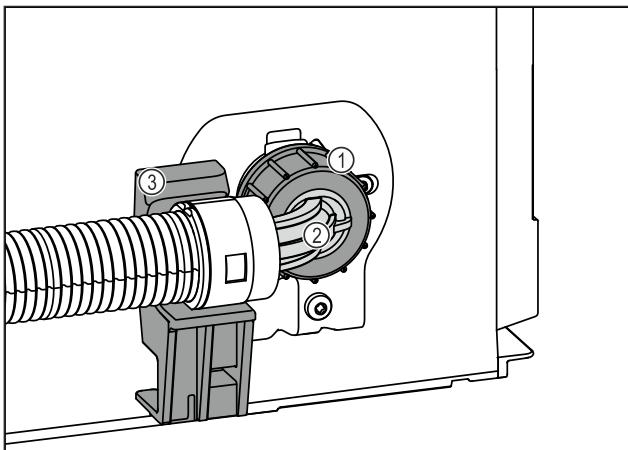


Fig. 8

- (1) Гайка
- (2) Огънат край на маркуча
- (3) Стойка
- (4) Прав край на маркуча
- (5) Кран за вода
- (6) Електромагнитен вентил: Електромагнитният вентил е долу от задната страна на уреда. Той е с присъединителна резба R3/4.

ВНИМАНИЕ

Опасност от повреда поради неправилен монтаж!

- ▶ Не повреждайте и не прегъвайте маркуча при монтажа.
- ▶ Не повреждайте и не прегъвайте маркуча при вграждането в мебелната ниша.

Свързване на маркуча към уреда:

- ▶ Позиционирайте огънатия край на маркуча Fig. 8 (2) хоризонтално към стойката Fig. 8 (3) и задръжте.
- ▶ Навийте гайката Fig. 8 (1) на ръка върху резбата, докато се постигне сигурно и здраво закрепване.
- ▷ Маркучът е свързан към уреда.

Свързване на маркуча към крана за вода:

- ▶ Свържете правия край на маркуча Fig. 8 (4) към крана за вода Fig. 8 (5).
- ▷ Маркучът е свързан към крана за вода.

15.2 Проверка на водопроводната система

Преди да вградите напълно уреда в мебелната ниша, Liebherr препоръчва да проверите херметичността на водопроводната система.

- ▶ Поставете резервоара за вода InfinitySpring. (виж 18 Резервоар за вода*) *
- ▶ Поставете водния филтър InfinitySpring. (виж 19 Воден филтър*) *
- ▶ Отворете бавно крана за вода.
- ▶ Проверете дали маркучите, подаването на вода и връзките са херметични.
- ▷ Водопроводната система е проверена за херметичност.
- ▷ Водопроводната система е херметична: Можете да вградите уреда изцяло в мебелната ниша.

Указание

InfinitySpring: Преди първата употреба трябва да пуснете в експлоатация InfinitySpring. За целта трябва да обезвъздушите и почистите водопроводната система. (вижте Quick Start Guide или ръководството за употреба)*

IceMaker: Преди първата употреба трябва да почистите IceMaker. (вижте Quick Start Guide или ръководството за употреба)*

16 Вграждане на уреда в нишата

Вграждането на уреда се извършва с тези основни стъпки:

1. Подготовка на инструменти. Fig. 9 ()
2. Проверка на монтажните части в приложения пакет. Fig. 10 () до Fig. 16 ()
3. Подготовка на нишата и уреда.
4. Нивелиране на уреда в нишата.
5. Временно фиксиране на датчика за почукване.
6. Поставяне на капациите и регулирането по височина.
7. Монтиране на мебелното чело.
8. Закрепване на датчика за почукване.
9. Монтирайте капациите и обшивката.
10. Настройване на чувствителността на датчика за почукване.
11. Проверка на вграждането.

Инструменти



Fig. 9

Вграждане на уреда в нишата

Монтажни части в приложения пакет Fig. 10 () до Fig. 16 ()

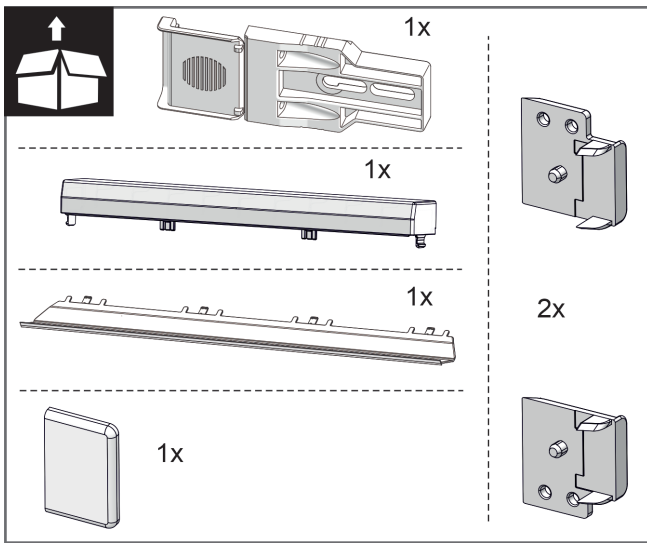


Fig. 10

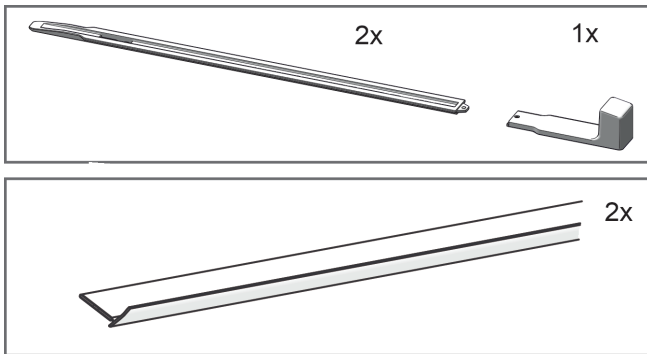


Fig. 11

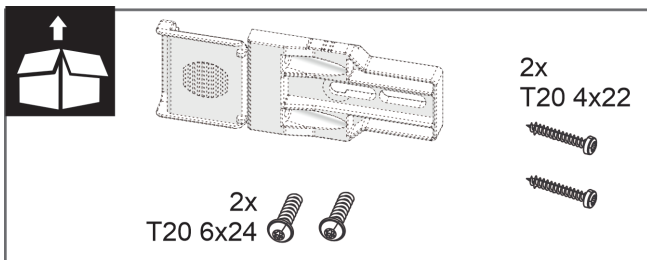


Fig. 12

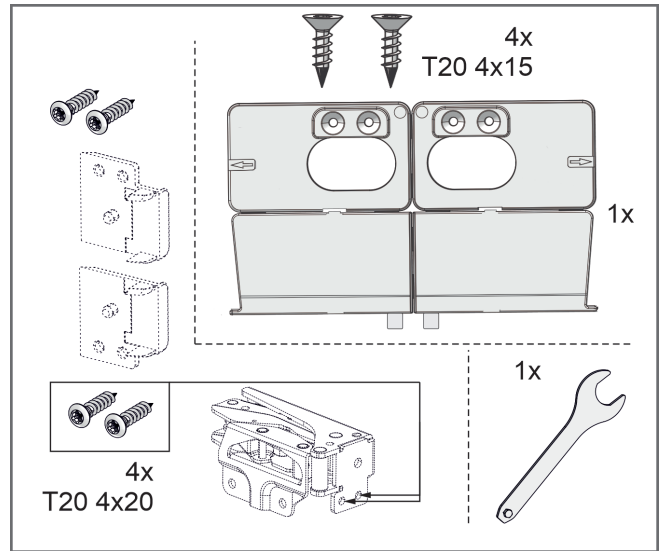


Fig. 13

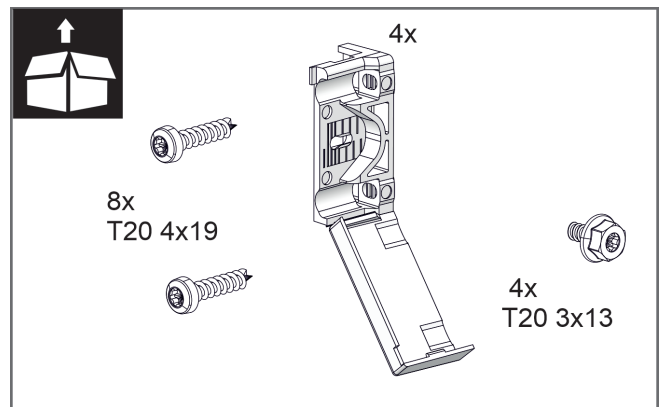


Fig. 14

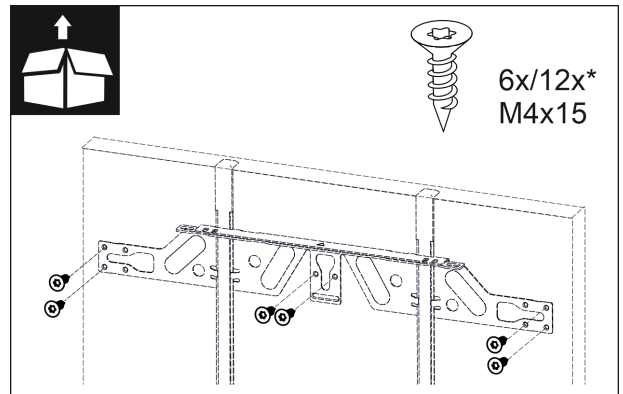


Fig. 15

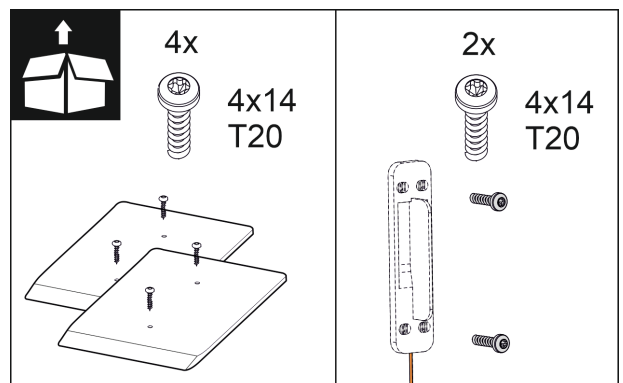


Fig. 16

16.1 Подготовка на нишата и уреда

ВНИМАНИЕ

Опасност от повреждане поради влачеща се по пода врата!

Повреди по задвижващия блок на вратата. Ако дистанционните плочи не се монтират в нишата, разстоянието от вратата до пода е твърде малко. Вратата може да се влачи по пода и при това да се повредят части на задвижващия блок.

- ▶ Монтирайте доставените дистанционни плочи върху пода на нишата.

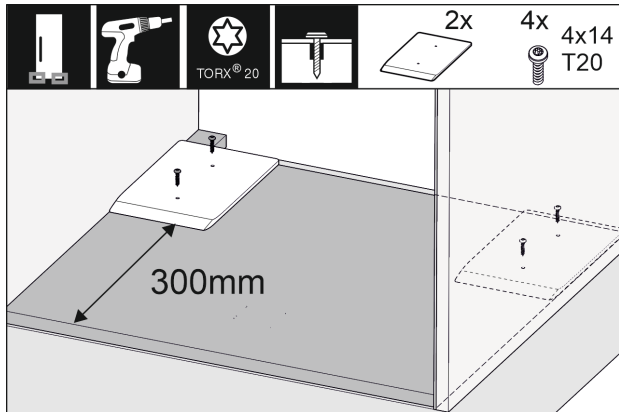


Fig. 17

- ▶ Монтирайте приложените дистанционни плочи съответно отдясно и отляво в мебелната ниша.

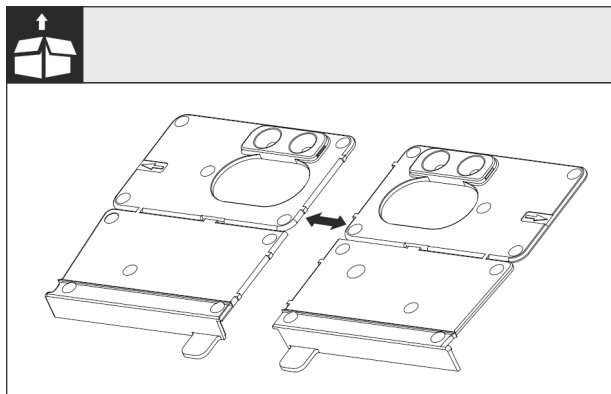


Fig. 18

- ▶ Разделете по перфорацията монтажните винкели на пода.

ВНИМАНИЕ

Дълбочина на вграждане на уреда.

- ▶ Използването на монтажния винкел гарантира правилната дълбочина на вграждане на уреда.

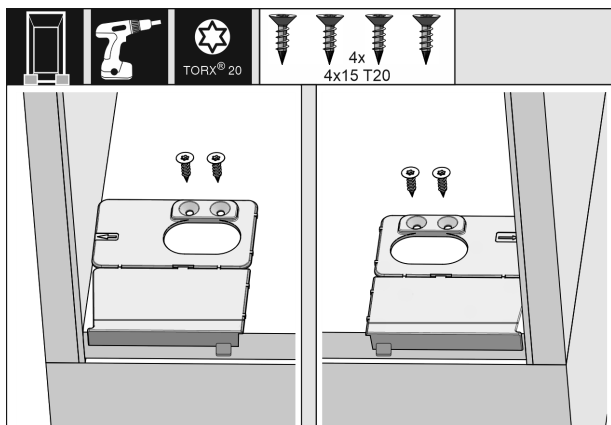


Fig. 19

- ▶ Завинтете монтажните винкели на пода съответно отдясно и отляво, наравно със страничната стена на пода на мебелната ниша.

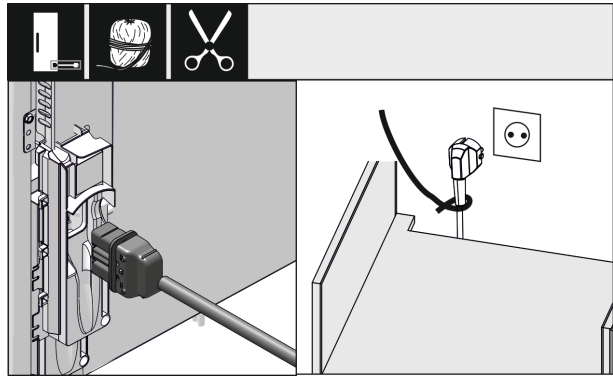


Fig. 20

- ▶ Извадете захранващия проводник от торбичката с принадлежности.
- ▶ Включете буксата за хладилен уред на захранващия проводник изцяло в щекера на уреда от задната страна на уреда. Проверете здравето закрепване на буксата за хладилен уред.
- ▶ Прокарайте мрежовия щепсел с помощта на шнур до свободно достъпен контакт.

ВНИМАНИЕ

Опасност от повреда поради автоматично отваряща се врата!

Повреди по задвижващия блок на вратата. Ако уредът все още не е напълно вграден в кухненския шкаф, но вече го включите към електрозахранването, вратата може да се отвори неочаквано. Ако разстоянието от вратата до пода е твърде малко, вратата може да се влачи по пода и при това да се повредят части на задвижващия блок.

- ▶ Вкарайте мрежовия щепсел в контакта едва тогава, когато уредът е бил правилно вграден.

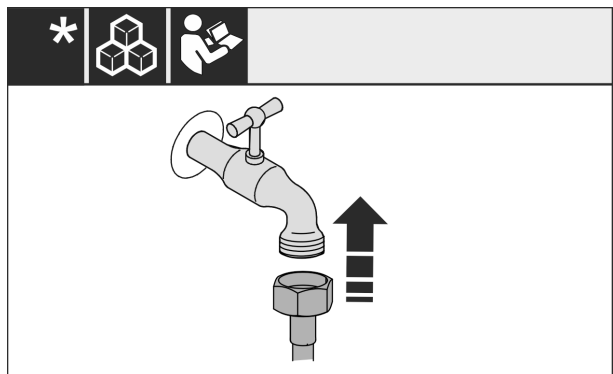


Fig. 21

- ▶ Ако е необходимо, сега инсталирайте водното съединение съгласно инструкцията в ръководството за експлоатация.

Вграждане на уреда в нишата

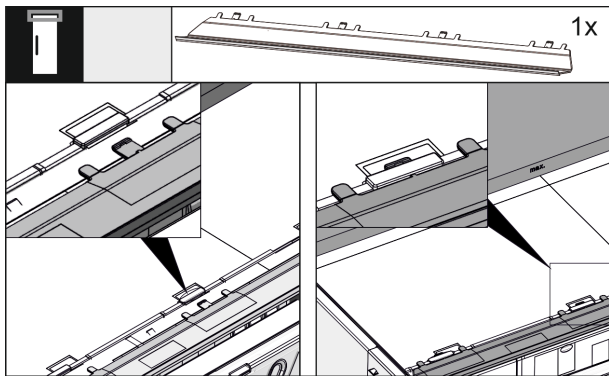


Fig. 22

- ▶ Вкарайте изравнителната бленда от горната страна на уреда. Блендата може да се премества на двете страни.

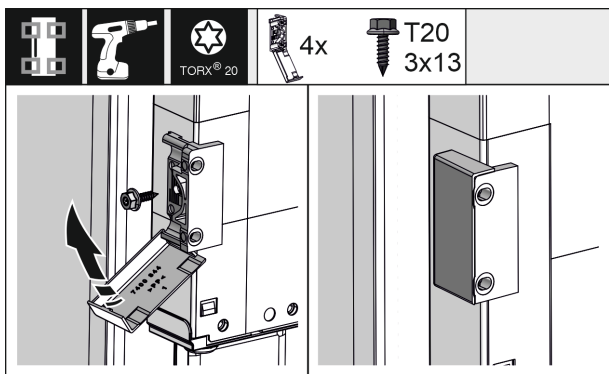


Fig. 23

- ▶ За по-лесен монтаж преди вкарването в мебелната ниша монтирайте винкела за закрепване. При голяма врата използвайте общо четири винкела за закрепване. След монтажа захлупете капачиците върху винкела.

16.2 Нивелиране на уреда в нишата

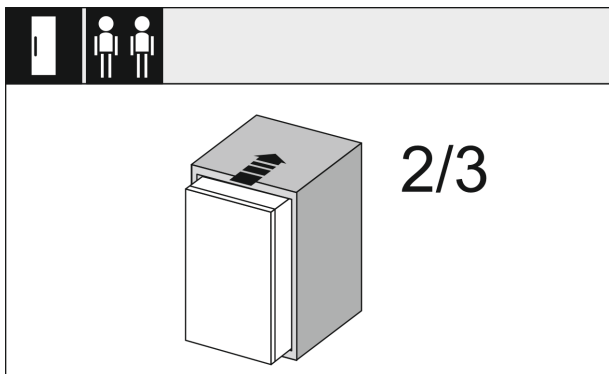


Fig. 24

- ▶ Вкарайте уреда до 2/3 в мебелната ниша.

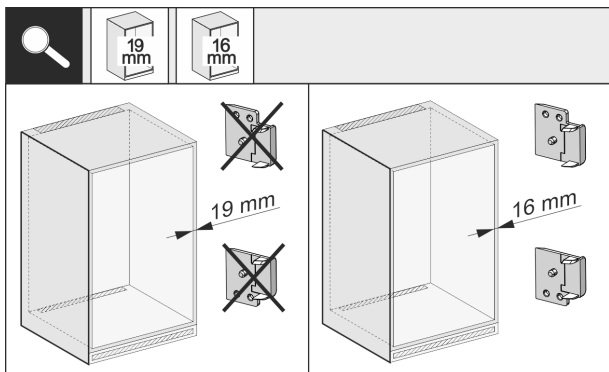


Fig. 25

- ▶ Проверете дали страничната стена на шкафа е с дебелина 16 mm или 19 mm.

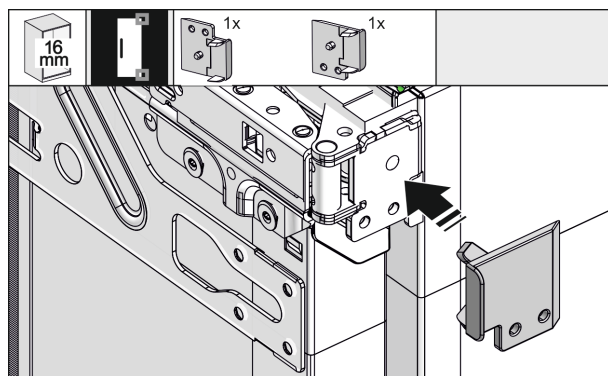


Fig. 26

- ▶ При дебелина на стените на шкафа от 16 mm: Закорчайте дистанционен елемент върху всички панци. При дебелина на стените на шкафа от 19 mm не е необходим дистанционен елемент.

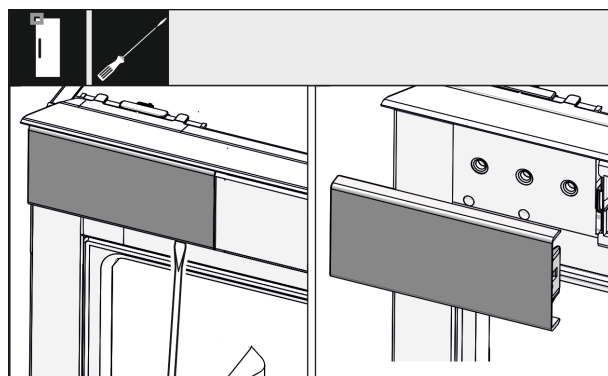


Fig. 27

- ▶ С отвертка разхлабете капача горе отляво и го свалете.

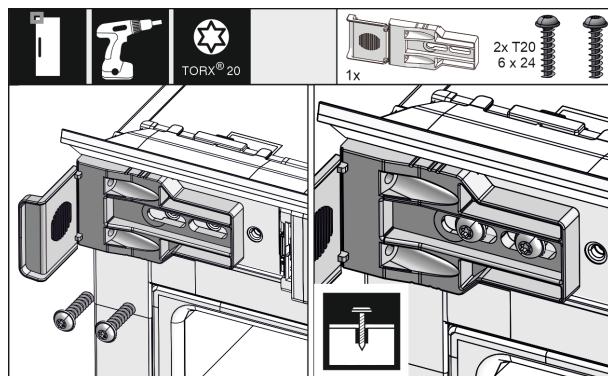


Fig. 28

- ▶ Завинтете хлабаво винкела за закрепване. Винкелът трябва все още да може да се мести лесно.

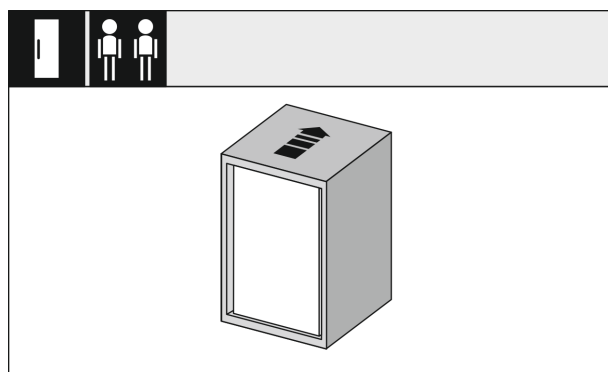


Fig. 29

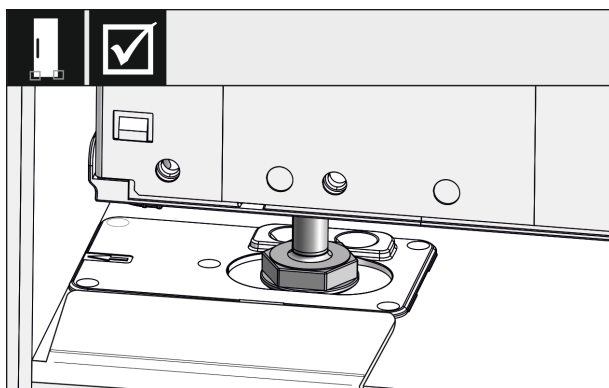


Fig. 30



ПРЕДУПРЕЖДЕНИЕ

Опасност от пожар поради късо съединение!

- ▶ Ако вкарвате уреда в нишата: Не прегъвайте, защипвайте или повреждайте захранващия проводник.
- ▶ Не използвайте уред с повреден захранващ проводник.

- ▶ Вкарайте уреда изцяло в мебелната ниша. Крачетата за регулиране от двете страни трябва да лежат в отворите на ограничителния винкел.

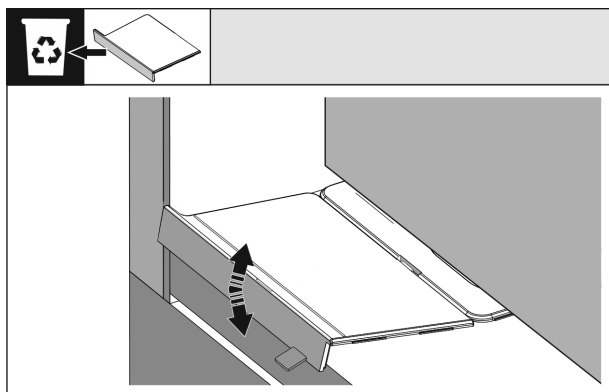


Fig. 31

- ▶ Отстранете ограничителя на монтажния винкел на пода. Чрез преместване разхлабете ограничителя и при нужда го откъснете с помощта на клещи.

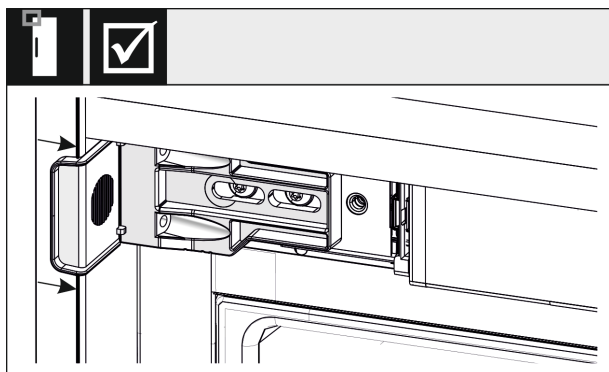


Fig. 32

- ▶ Проверете дали уредът е разположен наравно в мебелната ниша. Винкелът за закрепване трябва да приляга към страничната стена на мебелната ниша.

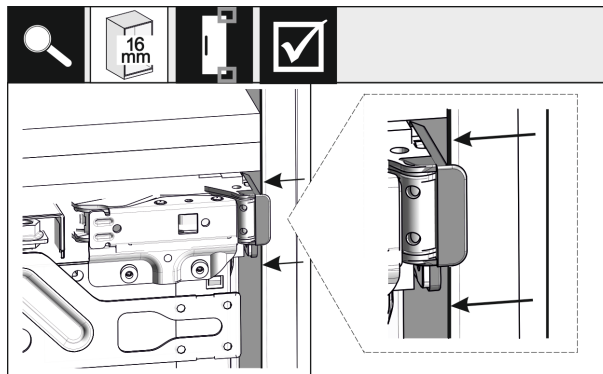


Fig. 33

- ▶ При странични стени на шкафа с дебелина 16 mm дистанционните елементи от страната на пантите прилягат към мебелната ниша.

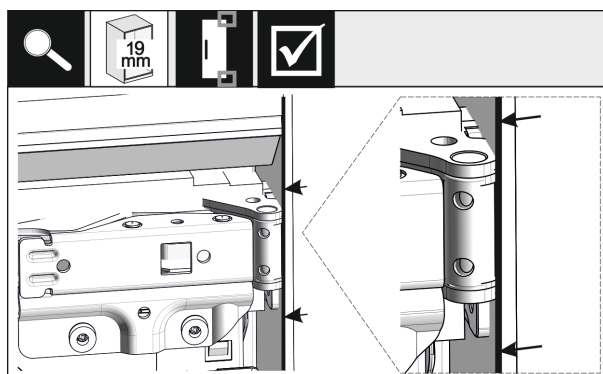


Fig. 34

- ▶ При 19 mm дебели странични стени на кухненското обзавеждане нивелирайте предните ръбове на пантите на една линия с предната страна на страничната стена на кухненското обзавеждане.

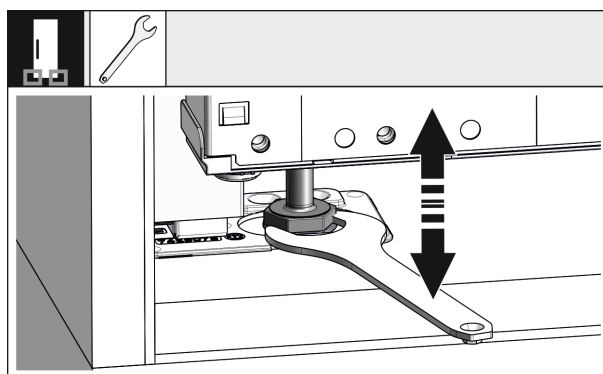


Fig. 35

- ▶ При нужда изравнете наклона на уреда чрез крачетата за регулиране.

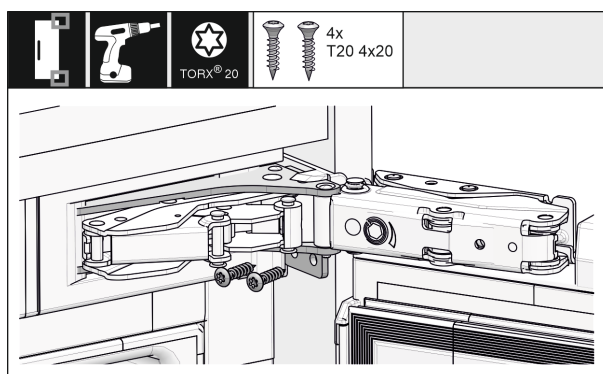


Fig. 36

- ▶ Завинтете уреда от страната на пантите.

Вграждане на уреда в нишата

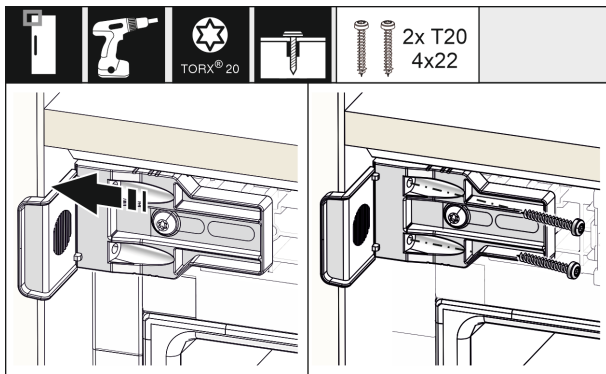


Fig. 37

- ▶ Преместете винкела така, че той да е наравно със страничната стена на мебелната ниша. Затегнете здраво всички винтове.

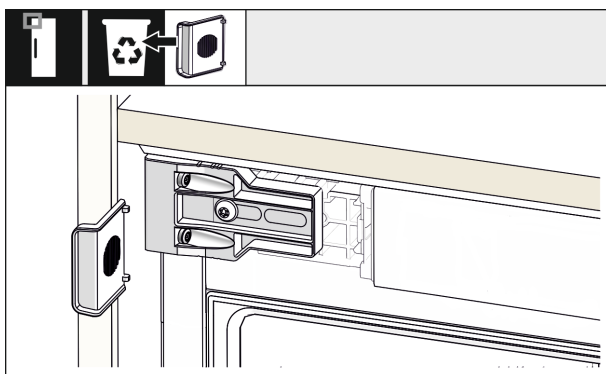


Fig. 38

- ▶ Отчупете ограничителя от винкела откъм страната на дръжката горе и го изхвърлете.

16.3 Временно фиксиране на датчика за почукване

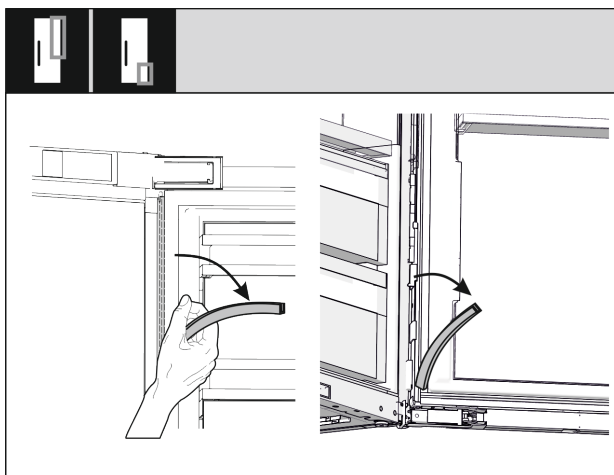


Fig. 39

- ▶ Изтеглете горната и долната покриваща лайсна на кабелния канал и ги оставете настрана. Нуждаете се от мястото зад покриващите лайсни за монтажа на датчика за почукване и на мебелното чело.

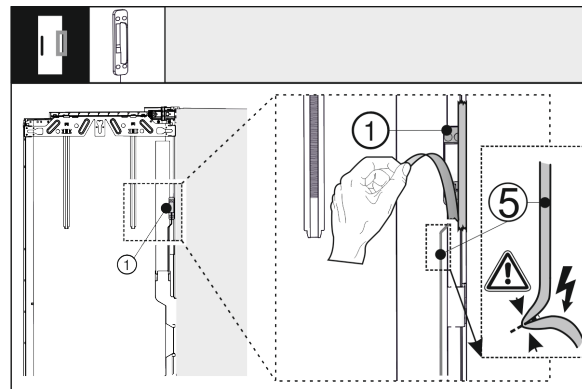


Fig. 40

- ▶ Освободете датчика за почукване Fig. 40 (1) от външната врата. Пазете свързващия кабел Fig. 40 (5) от повреда.

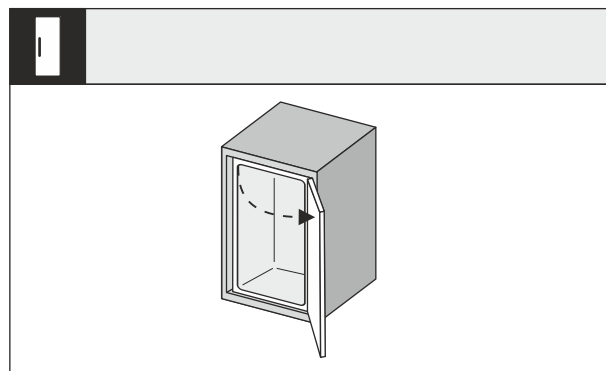


Fig. 41

- ▶ Отворете широко вратата на уреда.

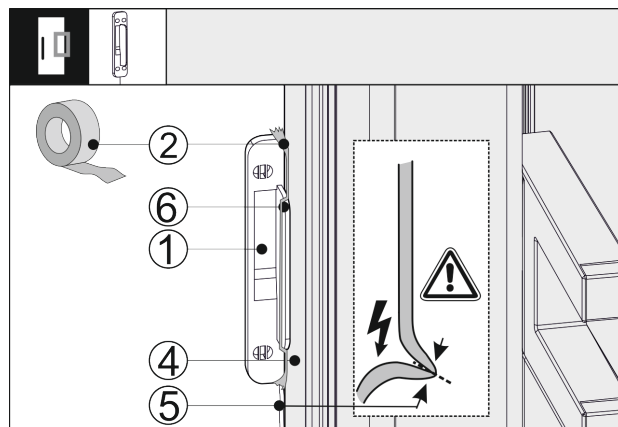


Fig. 42

- ▶ Поставете датчика за почукване Fig. 42 (1) странично на вратата на уреда Fig. 42 (4), така че ограничителят Fig. 42 (6) да приляга към вратата на уреда Fig. 42 (4). Кабелът на датчика Fig. 42 (5) е леко опънат и също приляга към вратата на уреда Fig. 42 (4).
- ▶ Фиксирайте датчика за почукване Fig. 42 (1) със залепваща лента Fig. 42 (2). По-късно датчикът за почукване се завинтва към мебелното чело.

16.4 Поставяне на капците и регулирането по височина

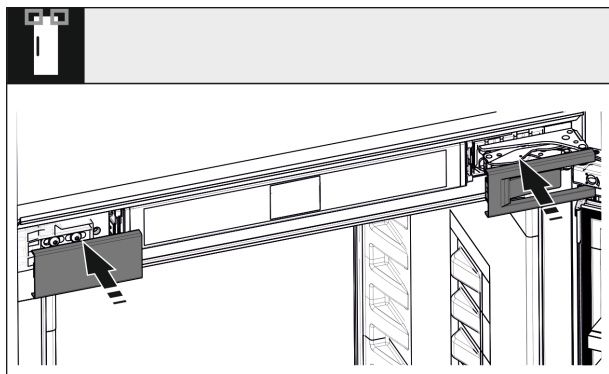


Fig. 43

- ▶ Поставете капците.

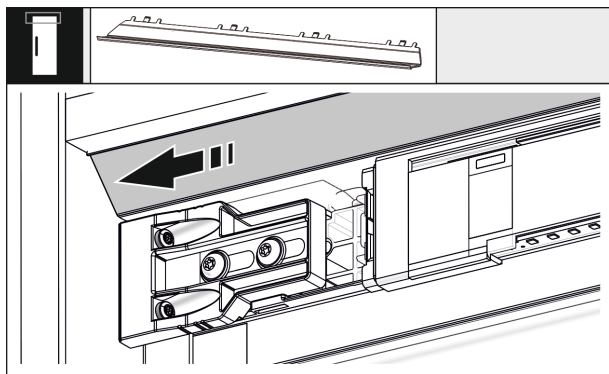


Fig. 44

- ▶ Преместете блендата така, че тя да е наравно със страната на стената на шкафа.

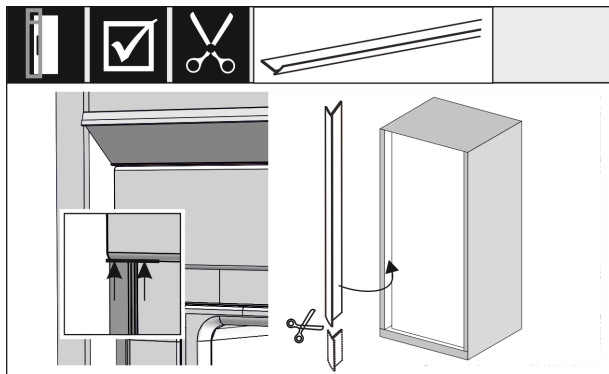


Fig. 45

- ▶ Обшивката е магнитна. Поставете обшивката под горния капак и я притиснете. При нужда обшивката може да бъде скъсена с остра ножица до необходимата дължина.

При височина на нишата над 1400 mm монтирайте нивелиращи релси:



Fig. 46

При височина на нишата над 1400 mm трябва да монтирате нивелиращи релси под уреда. Нивелиращите релси намаляват нивото на шума. Две нивелиращи релси и дръжка за монтаж са включени серийно в торбичката с принадлежности при височина на уреда над 1400 mm.

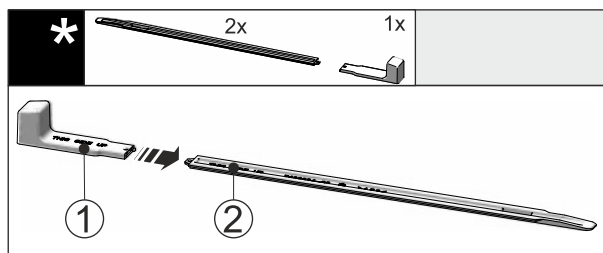


Fig. 47

- ▶ Поставете монтажната дръжка Fig. 47 (1) на нивелиращата релса Fig. 47 (2).

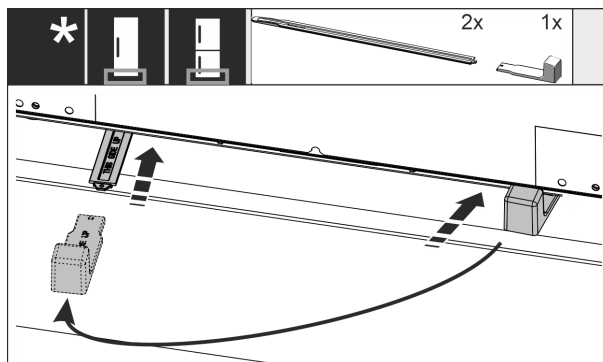
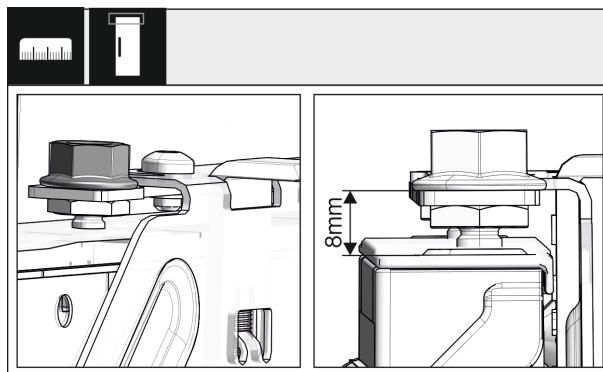


Fig. 48

- ▶ Вкарайте до упор нивелиращата релса във водача под дъното на уреда.
- ▶ Изтеглете монтажната дръжка и вкарайте втората нивелираща релса.
- ▶ Процедурирайте по същия начин с втората нивелираща релса.

16.5 Монтиране на мебелното чело



Вграждане на уреда в нишата

Fig. 49

- ▶ Затворете вратата и проверете предварителната настройка от 8 mm от горния ръб на вратата на уреда до опората на гредата

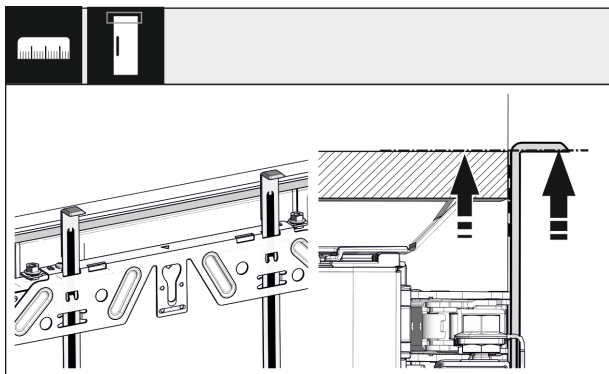


Fig. 50

- ▶ Избутайте помощните детайли за монтаж до височината на вратата на шкафа. Долен опорен ръб на помощния детайл за монтаж = горен ръб на вратата за монтаж.

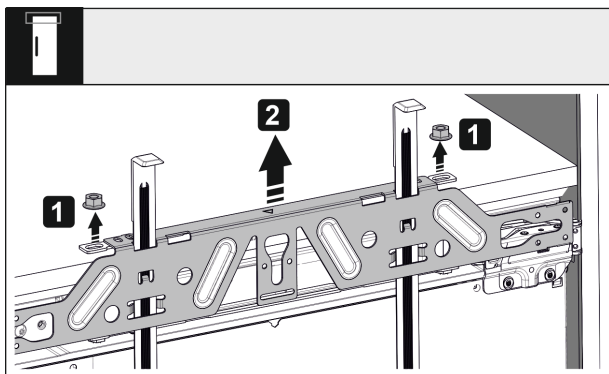


Fig. 51

- ▶ Развийте контрагайките и свалете гредата за закрепване.

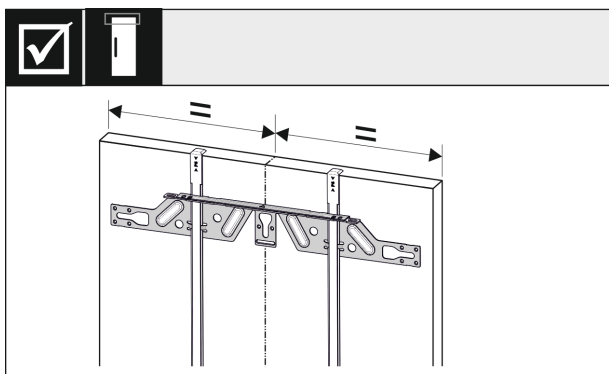


Fig. 52

- ▶ Закачете гредата за закрепване от вътрешната страна на вратата на шкафа и я изравнете в средата.

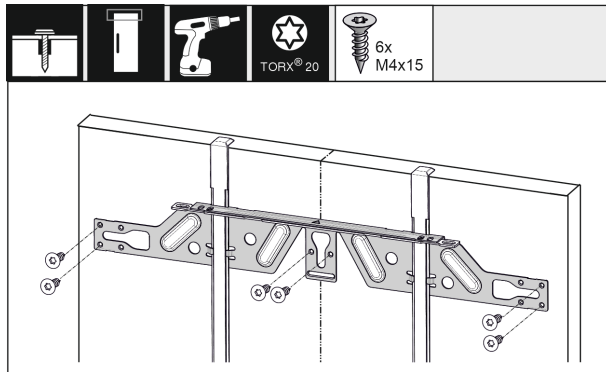


Fig. 53

- ▶ Монтирайте гредата за закрепване при врати от плоскости от дървесни частици с минимум 6 винта, при врати от касетен тип с минимум 4 винта.

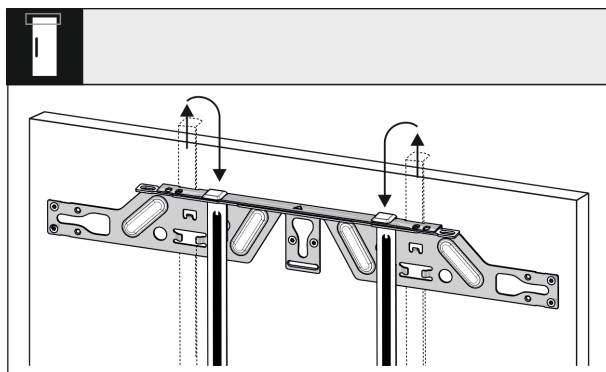


Fig. 54

- ▶ Извадете помощните детайли за монтаж и ги вкарайте обърнати в съседния отвор за закрепване.

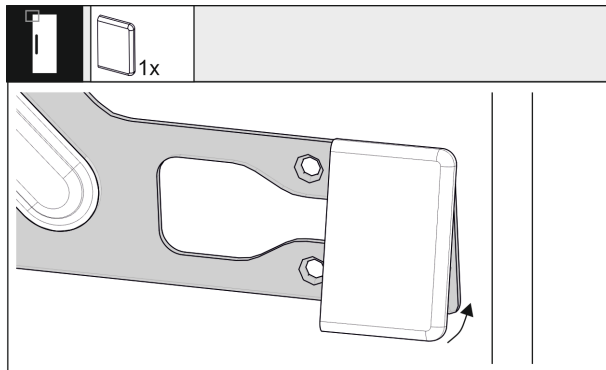


Fig. 55

- ▶ Защипете капачката откъм страната на дръжката върху гредата за закрепване.

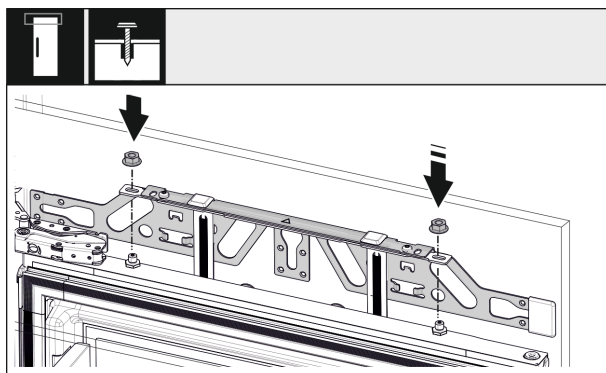


Fig. 56

- ▶ Закачете вратата на кухненския шкаф и завийте отново хлабаво контра-гайката върху болта за настройка.

Вграждане на уреда в нишата

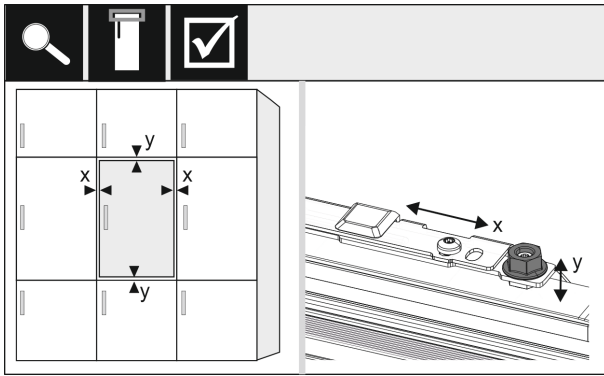


Fig. 57

- ▶ Нивелирайте вратата на шкафа с болта за настройка в посока X и Y.

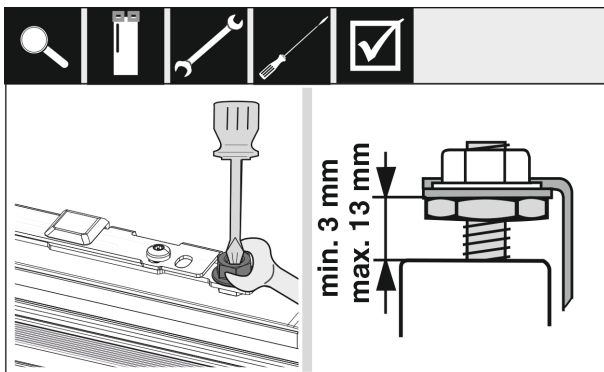


Fig. 58

- ▶ Затегнете контрагайките и проверете настроената височина.

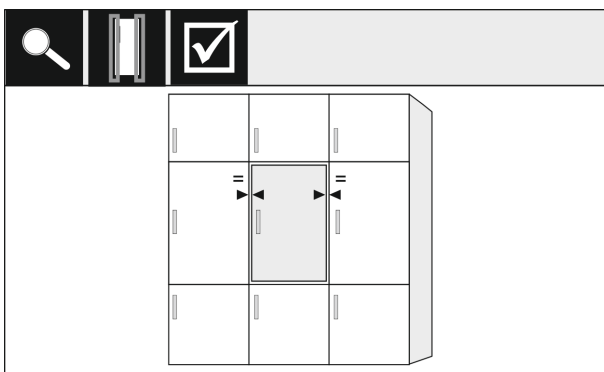


Fig. 59

- ▶ Проверете разстоянието на вратата до околните мебелни врати. При мебелни чела, които са по-дебели от 19 mm, съблюдавайте размерите и указанията в глава **Мебелни чела**.

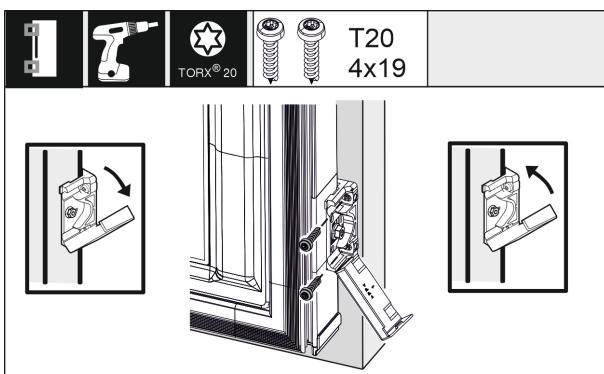


Fig. 60

- ▶ За монтажа на винела за закрепване към вратата на шкафа отворете капака. Нивелирайте предния ръб на винела за закрепване успоредно на ръба на мебелната врата и завинтете винела. Вдигнете капака нагоре.

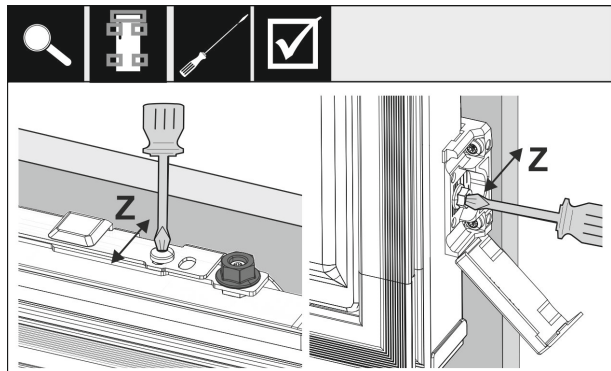


Fig. 61

Нивелирайте вратата на шкафа в посока Z:

- ▶ Развийте регулиращия винт на крепежната траверса и винта на винела за закрепване.
- ▶ Преместете вратата.

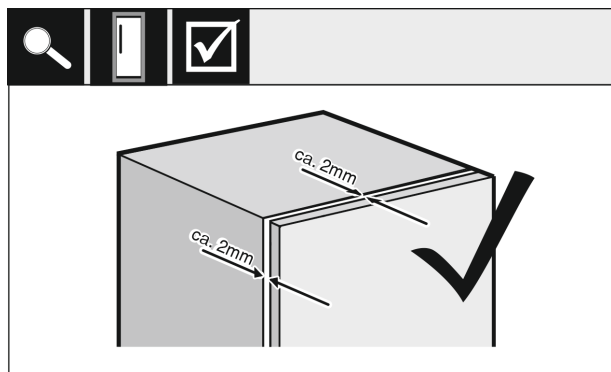


Fig. 62

- ▶ Проверете разстоянието между вратата на шкафа и корпуса на шкафа.
- ▶ Проверете и при нужда притегнете всички винтове.

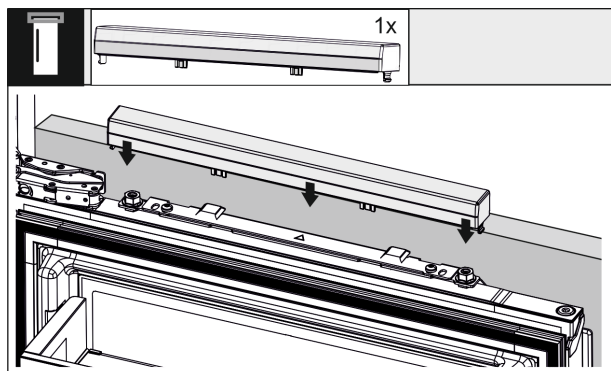


Fig. 63

- ▶ Защипете горния капак.

Вграждане на уреда в нишата

16.6 Закрепване на датчика за почукване

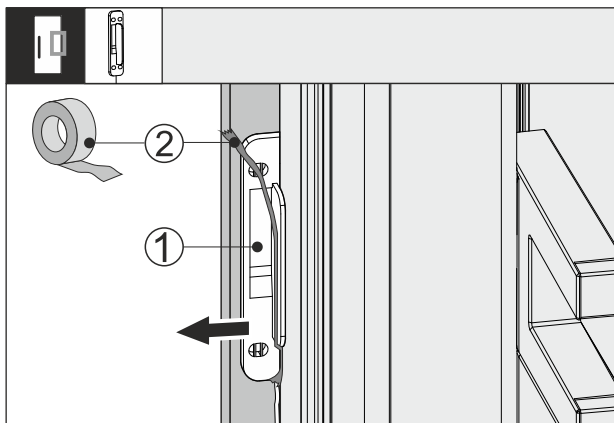


Fig. 64

- ▶ Освободете залепващата лента Fig. 64 (2) от датчика за почукване Fig. 64 (1).
- ▶ Внимателно изтеглете датчика за почукване между мебелното чело и вратата на уреда.

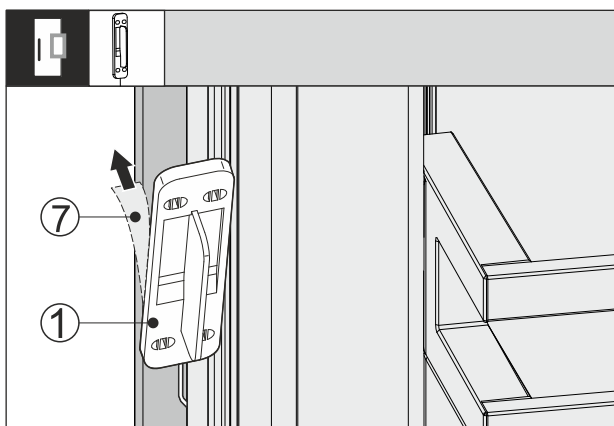


Fig. 65

- ▶ Свалете защитното фолио Fig. 65 (7) от задната страна на датчика за почукване Fig. 65 (1).

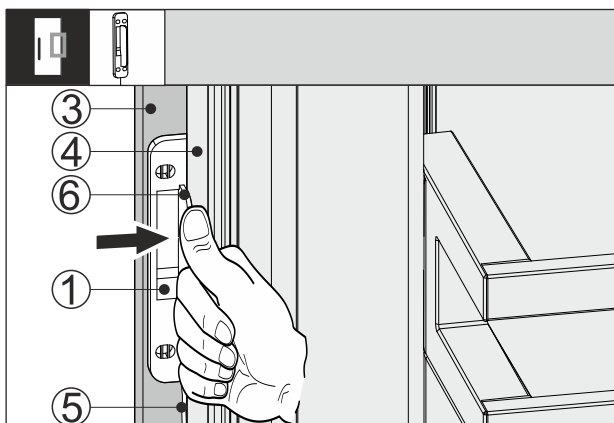


Fig. 66

- ▶ Вкарайте датчика за почукване Fig. 66 (1) между мебелното чело Fig. 66 (3) и вратата на уреда Fig. 66 (4), така че кабелът Fig. 66 (5) да е леко опънат. Ограничителят Fig. 66 (6) на датчика за почукване приляга към вратата на уреда Fig. 66 (4).
- ▶ Притиснете датчика за почукване Fig. 66 (1) към мебелното чело Fig. 66 (3).
- ▷ Датчикът за почукване Fig. 66 (1) е залепен. Залепването на датчика за почукване оптимизира предаването на сигнала с почукване.

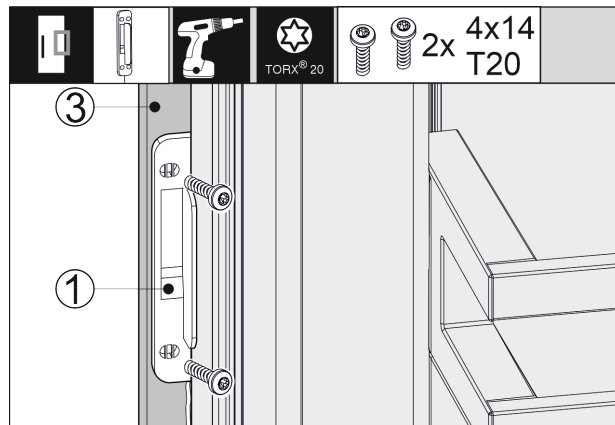


Fig. 67

Трайното фиксиране на датчика за почукване Fig. 66 (1) удължава живота му.

- ▶ Завинтете датчика за почукване Fig. 66 (1) с доставените винтове към мебелното чело Fig. 66 (3).
- ▷ Датчикът за почукване е завинтен.

16.7 Монтиране на капац и обшивка

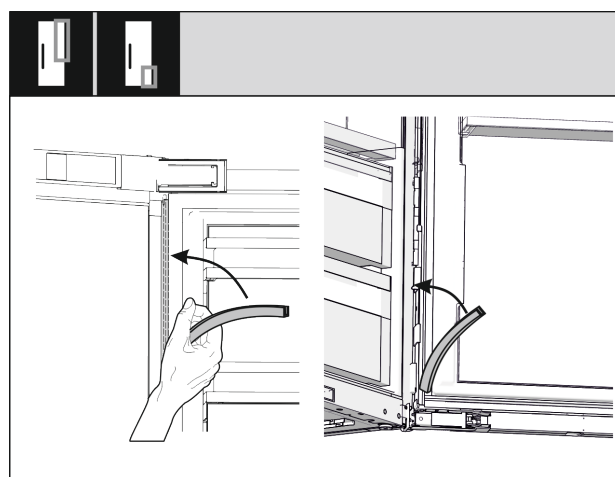


Fig. 68

- ▶ Поставете и притиснете дългия капак отгоре от страната на пантите.
- ▶ Поставете и притиснете късия капак отдолу от страната на пантите.

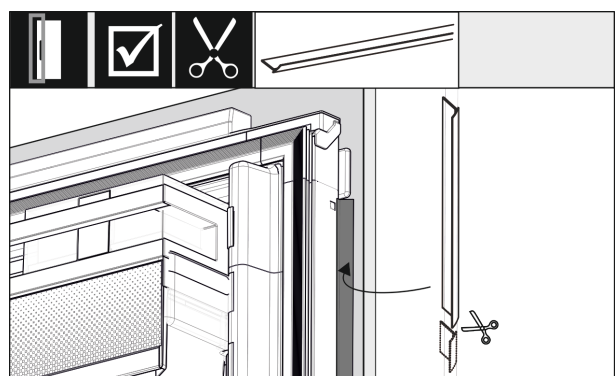


Fig. 69

- ▶ Нагласете обшивката, отрежете и поставете между вратата с мебелно чело и вратата на уреда.

16.8 Настройване на чувствителността на датчика за почукване

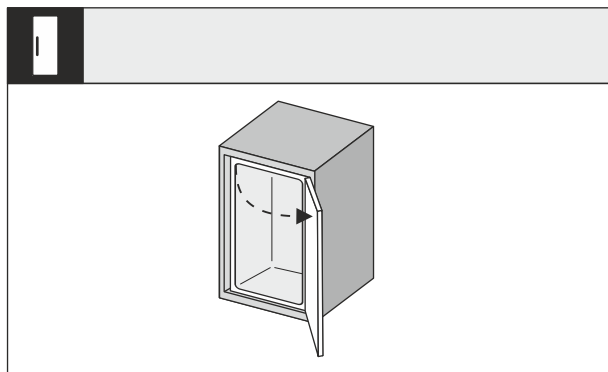


Fig. 70

- ▶ Отворете широко вратата на уреда.

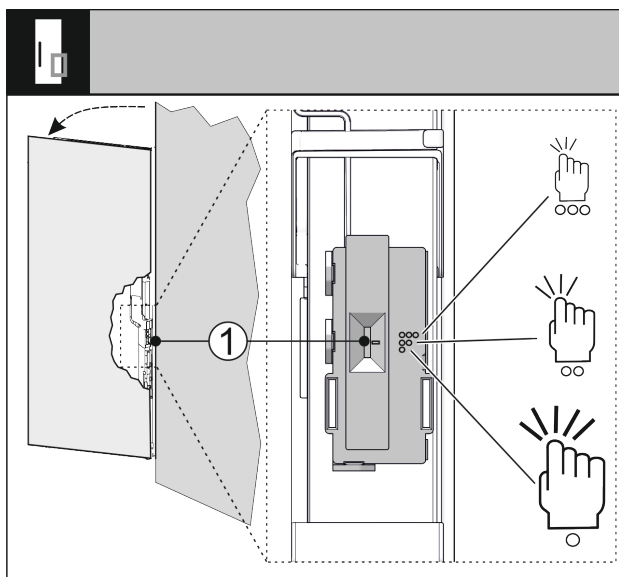


Fig. 71

Можете да настроите чувствителността на датчика за почукване чрез превключвателя Fig. 71 (1). Превключвателят е в долната една трета от вратата от страната на пантите.

Положение на превключвателя	Символ	Значение
Горе	○○○	Висока чувствителност, достатъчно е леко почукване.
Среда	○○	Средна чувствителност, необходимо е малко по-силно почукване. Тази настройка е предварително зададена.
Долу	○	Малка чувствителност, необходимо е силно почукване.

- ▶ Плъзнете превключвателя Fig. 71 (1) в желаното положение на превключвателя.

16.9 Проверка на вграждането

- ▶ Проверете следните точки, за да е сигурно, че уредът е вграден правилно. Иначе може да се стигне до обледяване, образуване на кондензирана вода и неизправности при функционирането.
- ▶ Вратата трябва да се затваря правилно.

- ▶ Вратата на шкафа не трябва да опира в корпуса на шкафа.
- ▶ Уплътнението на горния ъгъл откъм дръжката трябва да приляга стабилно.
- ▶ Дистанционните плочи са завинтени в нишата.

17 Мебелни чела

17.1 Размери

В зависимост от варианта на уреда, нуждаете се от една или две мебелни врати. Размерът на съответната(ите) мебелна(и) врата(и) зависи от общия размер на нишата и от дебелината на корпуса на шкафа.

Указание

Съблюдавайте съответните размери на уреда и нишата, както и скиците за вграждане.

Общи предписания:

- Съблюдавайте специфичните за нашите уреди препоръки относно размера и теглото при монтаж на фиксирана врата (виж 6 Тегла на мебелните чела).
- Дебелината на корпуса на шкафа трябва да е най-малко 16 mm и максимум 19 mm.
- При монтаж на две мебелни врати съблюдавайте разположението на фугата.

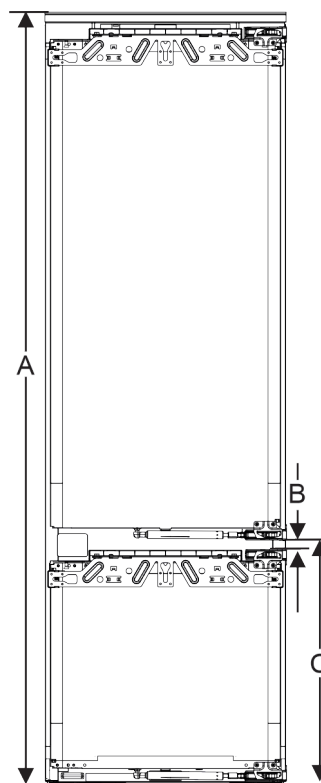


Fig. 72 Разположение на фугата при мебелно чело с две врати

Височина на нишата 178-2 чекмеджета	
Височина на уреда (A) (mm)	1770
Разстояние (B) (mm)	15
Разположение на фугата (C) шарнирна врата (mm)	549 + 15
Височина на нишата 178-3 чекмеджета	
Височина на уреда (A) (mm)	1770

Мебелни чела

Височина на нишата 178-3 чекмеджета	
Разстояние (B) (mm)	15
Разположение на фугата (C) шарнирна врата (mm)	695 + 15

Други мебелни врати отгоре, отдолу или отстрани:

- Размерът на вертикалния процеп между мебелните врати трябва да е 4 mm.
- Размерът на хоризонталния процеп между мебелните врати трябва да е 4 mm. Тук проверете възможностите за сблъсък. (виж 17.3 Настройване на размер на процепа без сблъсък)

Тегло и панти:

- При тежки мебелни чела натоварването на пантата е много голямо. Пантата вероятно ще се повреди. При това съблюдавайте указанията за максимално тегло за Вашия уред в глава „Предни тежести на мебелите“ (виж 6 Тегла на мебелните чела).
- Ако мебелното чело надвишава максимално допустимото тегло, може да се създаде помощно решение за уред с плъзгаща се врата, тъй като теглото се разпределя върху няколко мебелни панти.
- Ако използвате дълги мебелни чела, които стърчат далеч извън уредите, препоръчваме допълнителна панта за врата (напр. Kamat), която задължително да е със същата точка на завъртане като използваните във Вашия уред панти за шарнирна врата. Чрез използването на допълнителна панта (Kamat) теглото се разпределя върху повече точки. Използването на връзан изравнителен обков се препоръчва при високи мебелни чела, за да се противодейства на евентуално измятане (изпъкване/вдлъбване).

17.2 Монтаж на мебелно(и) чело(а)

При вграждането съблюдавайте следното:

- Мебелното чело трябва да бъде монтирано симетрично спрямо вратата на хладилника.
- Съседното мебелно чело е разположено на точно същото ниво.
- Съседното мебелно чело има същия радиус на ъглите както челото на уреда.
- Мебелното чело е плоско и без напрежения.
- Мебелното чело има минимална настройка да дълбочината от ок. 2 mm спрямо корпуса.
- ▶ Вграждане на уреда в нишата.
- ▶ Закрепете мебелното чело към вратата на уреда.
- ▶ Проверете мебелното чело за сблъсък. (виж 17.3 Настройване на размер на процепа без сблъсък)

17.3 Настройване на размер на процепа без сблъсък

След като сте монтирали мебелното(ите) чело(а), трябва да се уверите, че мебелните чела не се сблъскват.

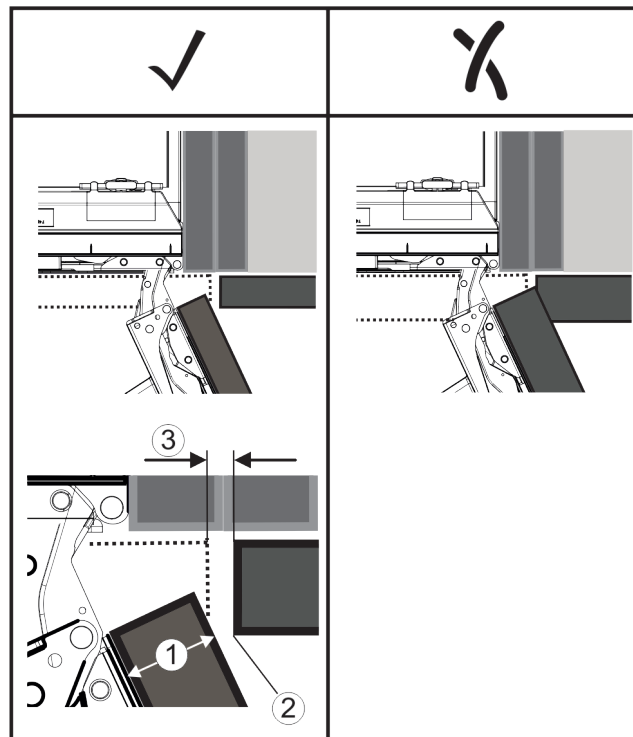


Fig. 73

- (1) Дебелина на челото (FD)
 (2) Радиус на ръба (R)
 (3) Размер на процепа (S)

FD(1) (mm)	R (2) = 0 mm		R = 1,2 mm		R = 2 mm		R = 3 mm	
	G _{min}	G _{max}	G _{min}	G _{max}	G _{min}	G _{max}	G _{min}	G _{max}
16	0,3	0,9	0,1	0,4	0,1	0,2	0,1	0,2
19	0,7	2,4	0,3	1,9	0,23	3,25	0,1	0,8
20	2	4,3	1,5	3,6	1	3,1	0,6	2,7
22	3,5	6,3	3	5,6	2,6	5,3	2,1	4,6
24	5,5	8,3	5	7,8	4,5	7,4	4	6,9
26	7,6	10,7	7	10,3	6,6	9,9	6,2	9,4

Fig. 74 Таблица Гранична област на размера на процепа

G_{min} = долна гранична област на размера на процепа в mm

G_{max} = горна гранична област на размера на процепа в mm

Указание

При корекции винаги внимавайте за това, мебелното чело да е съобразено с общия изглед на челото.

Проверете характеристиките на сблъсък и съответно коригирайте:

- ▶ Определете дебелината на челото и радиуса на ръба.
- ▶ В таблицата отчетете граничната област за размера на процепа.
- ▶ Сравнете размера на процепа със стойностите от таблицата.
- ▶ Извършете едно от следните действия съгласно установения размер на процепа.

Размер на процепа	Описание
$S > G_{max}$	Ако размерът на процепа е по-голям от двете гранични стойности, не трябва да извършвате корекция.
$S < G_{min}$	Ако размерът на процепа е под граничните стойности, трябва да увеличите размера на процепа. Допълнителна възможност дава увеличаването на радиуса на ръба.

Размер на процепа	на	Описание
$G_{\min} \leq S \leq G_{\max}$		Ако размерът на процепа е между двете гранични стойности, трябва да работите с голяма точност. В такива случаи бързо може да се стигне до сблъсъци.

18 Резервоар за вода*

Резервоарът за вода InfinitySpring, в зависимост от уреда, се намира зад най-долното чекмедже в хладилната част или отделението BioFresh

18.1 Поставяне на резервоара за вода

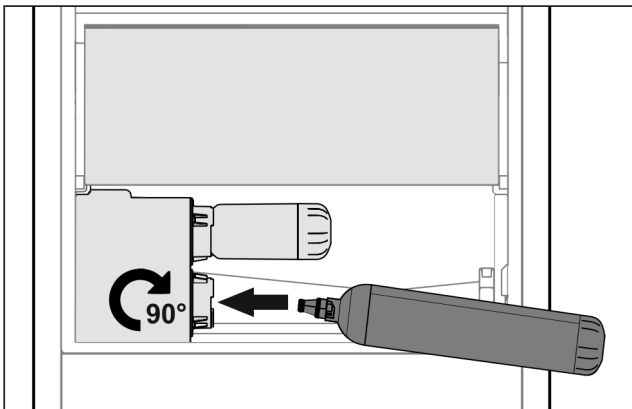


Fig. 75

- ▶ Извадете чекмеджето.
- ▶ Поставете резервоара за вода и го завъртете ок. 90° надясно до упор.
- ▶ Проверете дали резервоарът за вода е уплътнен и не изтича вода.
- ▶ Поставете чекмеджето.
- ▶ Обезвъздушете водопроводната система (вижте Инструкция за монтаж, Свързване на водата)

Вместо водния филтър може да бъде поставен допълнителен резервоар за вода.

Указание

Резервоарът за вода се предлага като резервна част.

19 Воден филтър*

Водният филтър, в зависимост от уреда, се намира зад най-долното чекмедже в хладилната част или отделението BioFresh.

Той улавя отлагания от водата и намалява вкуса на хлор.

- Сменяйте водния филтър при зададената производителност най-късно на всеки 6 месеца, или ако настъпи значително намаляване на дебита.
- Водният филтър съдържа активен въглен и може да се изхвърля с обикновените домакински отпадъци.

Указание

Можете да закупите водния филтър в магазина Liebherr-Hausgeräte на home.liebherr.com/shop/de/deu/zubehor.html.

19.1 Поставяне на воден филтър

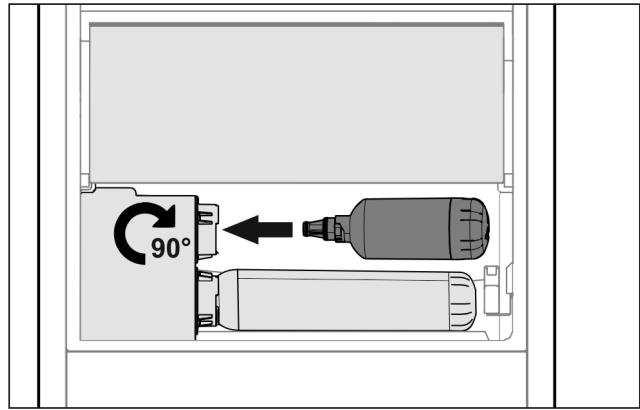


Fig. 76

- ▶ Извадете чекмеджето.
- ▶ Поставете водния филтър и го завъртете ок. 90° надясно до упор.
- ▶ Проверете дали филтърът е уплътнен и не изтича вода.
- ▶ Поставете чекмеджето.



ВНИМАНИЕ

Новите водни филтри могат да съдържат суспендирани вещества.

- ▶ Налейте 3 l вода от InfinitySpring и я изхвърлете.

▷ Сега водният филтър е готов за употреба.

20 Свързване на уреда



ПРЕДУПРЕЖДЕНИЕ

Опасност от пожар поради неправилно свързване! Изгаряния.

Повреди по уреда.

- ▶ Не използвайте удължителни кабели.
- ▶ Не използвайте разпределителни ланстни.

ВНИМАНИЕ

Опасност от повреди поради неправилно свързване! Повреди по уреда.

- ▶ Не свързвайте уреда към автономни инвертори, като соларни енергийни системи и бензинови генератори.

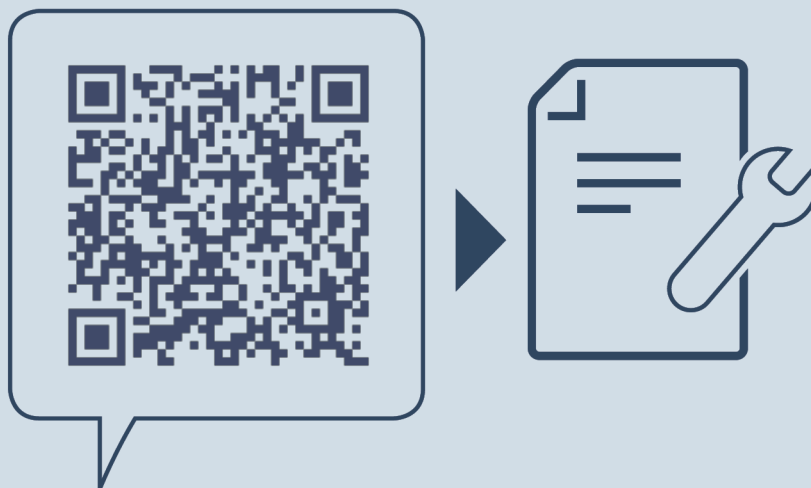
Указание

Използвайте единствено доставения захранващ проводник.

- ▶ По-дълъг захранващ проводник може да се поръча от клиентската служба.

Уверете се, че са изпълнени следните предпоставки:

- Видът на тока и напрежението на мястото на поставяне трябва да съответстват на параметрите от идентификационната табелка.
- Контактът трябва да бъде заземен и електрически безопасен според изискванията.
- Токът за задействане на предпазителя трябва да е между 10 и 16 A.
- Трябва да има лесен достъп до контакта.
- ▶ Проверете електрическото свързване.
- ▶ Свържете щепсела към захранването с напрежение.
- ▷ На екрана се показва логото на Liebherr.
- ▷ Индикацията преминава към символа за режим на готовност.



home.liebherr.com/fridge-manuals

BG интегрируеми хладилници и фризери, шарнирна врата

Дата на издаване: 20240612

**N° артикул-
индекс: 7088422-00**

Liebherr-Hausgeräte GmbH
Memminger Straße 77-79
88416 Ochsenhausen
Deutschland