



Käyttöohjeet

Quality, Design and Innovation



home.liebherr.com/fridge-manuals




LIEBHERR

Sisällys

| | | |
|---|---|----------|
| 1 | Laitteen yleiskuva | 3 |
| 1.1 | Toimituslaajuus..... | 3 |
| 1.2 | Laitteen ja varusteiden yleiskuva..... | 3 |
| 1.3 | SmartDevice..... | 3 |
| 1.4 | Laitteen käyttöalue..... | 4 |
| 1.5 | Vaatimustenmukaisuus..... | 4 |
| 1.6 | REACH-asetuksen mukaiset SVHC-aineet..... | 4 |
| 1.7 | EPREL-tietokanta..... | 4 |
| 2 | Yleiset turvallisuusohjeet | 4 |
| 3 | Touch & Swipe -näytön toiminta | 6 |
| 3.1 | Navigointi ja symbolien selitykset..... | 6 |
| 3.2 | Valikot..... | 6 |
| 3.3 | Lepotila..... | 7 |
| 4 | Käyttöönotto | 7 |
| 4.1 | Laitteen kytkeminen päälle (ensimmäinen käyttöönotto)..... | 7 |
| 4.2 | IceMakerin käyttöönotto*..... | 7 |
| 4.3 | EasyTwist-Icen käyttöönotto*..... | 7 |
| 5 | Säilytys | 7 |
| 5.1 | Säilytystä koskevia ohjeita..... | 7 |
| 5.2 | Jääkaappiosa..... | 8 |
| 5.3 | EasyFresh..... | 8 |
| 5.4 | Pakastinosa..... | 8 |
| 5.5 | Varastointiajat..... | 8 |
| 6 | Energian säästäminen | 9 |
| 7 | Käyttö | 9 |
| 7.1 | Käyttö- ja näyttöelementit..... | 9 |
| 7.1.1 | Status-näyttö..... | 9 |
| 7.1.2 | Näytön symbolit..... | 9 |
| 7.2 | Laitteen toiminnot..... | 9 |
| 7.2.1 | Ohjeita laitteen toimintoihin..... | 9 |
|  | Laitteen sammuttaminen..... | 9 |
| 7.2.3 | Lämpötilavyöhykkeen kytkeminen pois ja päälle... 10 WLAN..... | 10 |
|  | | |
|  | Lämpötila..... | 11 |
|  | Lämpötilayksikkö..... | 11 |
|  | SuperCool..... | 12 |
|  | PowerCool..... | 12 |
|  | SuperFrost..... | 12 |
|  | PartyMode..... | 12 |
|  | HolidayMode..... | 13 |
|  | SabbathMode..... | 13 |
|  | EnergySaver..... | 14 |
|  | IceMaker / MaxIce*..... | 14 |
|  | Jääpalat*..... | 15 |

| | | |
|---|--|-----------|
|  | TubeClean*..... | 15 |
|  | CleaningMode..... | 15 |
|  | Näytön kirkkaus..... | 16 |
|  | Ovihälytys..... | 16 |
|  | Syötön lukitus..... | 16 |
|  | Kieli..... | 17 |
|  | Tiedot..... | 17 |
|  | Muistutus..... | 17 |
|  | Esittelytila..... | 17 |
|  | Alkuarvojen palauttaminen..... | 18 |
| 7.3 | Virheilmoitukset..... | 18 |
| 7.3.1 | Varoitukset..... | 18 |
| 7.3.2 | Ilmoitukset..... | 18 |
| 8 | Varustus | 19 |
| 8.1 | Oven hylly..... | 19 |
| 8.2 | Hyllytasot..... | 19 |
| 8.3 | Jaettava hyllytaso..... | 20 |
| 8.4 | VarioSafe*..... | 20 |
| 8.5 | Vetolaatikat..... | 22 |
| 8.6 | EasyFresh-Safe-lokeron kanssi..... | 23 |
| 8.7 | Kosteuden säätäminen..... | 24 |
| 8.8 | EasyTwist-Ice*..... | 24 |
| 8.9 | IceMaker*..... | 25 |
| 8.10 | VarioSpace..... | 26 |
| 8.11 | Pullonpidike..... | 26 |
| 8.12 | Siirrettävä jäälaatikon tilanjakaja..... | 26 |
| 9 | Huolto | 27 |
| 9.1 | FreshAir-aktiivihiihisuodatin..... | 27 |
| 9.2 | Vetojärjestelmien purkaminen/asennus..... | 27 |
| 9.3 | Laitteen sulattaminen..... | 27 |
| 9.4 | Laitteen puhdistaminen..... | 27 |
| 10 | Asiakasneuvonta | 30 |
| 10.1 | Tekniset tiedot..... | 30 |
| 10.2 | Käyttöänet..... | 30 |
| 10.3 | Tekniset häiriöt..... | 30 |
| 10.4 | Asiakaspalvelu..... | 32 |
| 10.5 | Tyypikilpi..... | 32 |
| 11 | Poistaminen käytöstä | 32 |
| 12 | Hävittäminen | 32 |
| 12.1 | Laitteen valmistelu hävittämistä varten..... | 32 |
| 12.2 | Laitteen ympäristöystävällinen hävittäminen..... | 32 |

Valmistaja kehittää jatkuvasti kaikkia tyyppejään ja mallejaan. Toivomme että ymmärrät, että sen vuoksi pidämme oikeuden muutoksiin muodon, varustuksen ja tekniikan suhteen.

| Symboli | Selitys |
|---|---|
|  | Tutustu käyttöohjeeseen Parhaiten pääset sinuiksi uuden laitteesi kanssa lukemalla tämän käyttöohjeen huolellisesti läpi. |

1.2 Laitteen ja varusteiden yleiskuva

| Symboli | Selitys |
|---------|--|
| | <p>Täydellinen käyttöohje internetsivuilla</p> <p>Löydät perusteellisen käyttöohjeen Internet-sivuiltamme käyttöohjeen etusivun QR-koodin avulla osoitteesta home.liebherr.com/fridge-manuals.</p> <p>Huoltonumero on merkitty tyyppikilpeen:</p> <p style="text-align: right;"><i>Fig. Esimerkkikuva</i></p> |
| | <p>Laitteen tarkastaminen</p> <p>Tarkasta kaikki osat kuljetusvaurioiden varalta. Jos sinulla on valituksen aiheita, käänny jälleenmyyjän tai asiakaspalvelun puoleen.</p> |
| | <p>Poikkeukset</p> <p>Tämä käyttöohje koskee useita malleja. Poikkeukset ovat sen vuoksi mahdollisia. Kappaleet, jotka koskevat ainoastaan tiettyjä laitteita, on merkitty tähdellä (*).</p> |
| | <p>Toimintaohjeet ja toiminnan tulokset</p> <p>Toimintaohjeet on merkitty symbolilla ▶.</p> <p>Toiminnan tulokset on merkitty symbolilla ▷.</p> |
| | <p>Videot</p> <p>Laitteita koskevia videoita voi katsoa YouTube-kanavalta, Liebherr-Hausgeräte.</p> |

Tämä käyttöopas koskee seuraavia malleja:

| | |
|--------|--------|
| SCN... | 52.. i |
| CN... | 57.. i |

Vihje

Jos laitteen nimikkeessä on N, kyseessä on NoFrost-laite.

1 Laitteen yleiskuva

1.1 Toimituslaajuus

Tarkasta kaikki osat kuljetusvahinkojen varalta. Kun haluat esittää valituksen, ota yhteyttä jälleenmyyjään tai asiakaspalveluun. (katso 10.4 Asiakaspalvelu)

Toimitukseen kuuluvat seuraavat osat:

- pystyasentoinen laite
- varustus (mallista riippuen)
- asennusmateriaali (mallista riippuen)
- "Quick Start Guide"
- "Installation Guide"
- huoltoesitteet

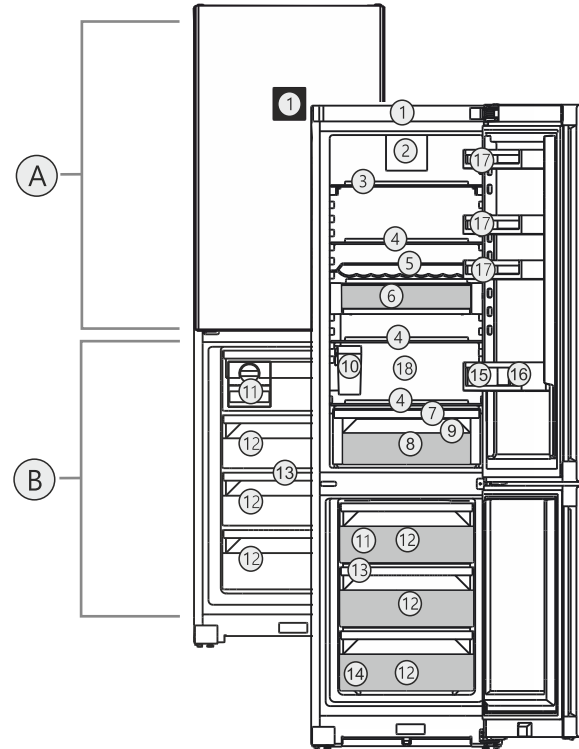


Fig. 1 Esimerkkikuva

Lämpötila-alue

(A) Kylmäosa

(B) Pakastinosa

Varustus

- | | |
|---|---------------------------------|
| (1) Käyttöelementit* | (10) IceMaker-vesisäiliö* |
| (2) Tuuletin, jossa on FreshAir-aktiivihiihiisuodatin | (11) EasyTwist-Ice* / IceMaker* |
| (3) Jaettavat hyllytasot | (12) Pakastelokero |
| (4) Säilytyshyllyt | (13) VarioSpace |
| (5) Pulloalusta | (14) Tyyppikilpi |
| (6) VarioSafe | (15) Alusta pulloja varten |
| (7) Kansi EasyFresh-Safe | (16) Pullonpidin |
| (8) EasyFresh-Safe | (17) Alusta säilykkeitä varten* |
| (9) Valutusaukko | (18) Kylmin alue |

Vihje

▶ Toimitettaessa telineet, vetolaatikat ja korit on sijoitettu siten, että laite toimii mahdollisimman energiatehokkaasti. Sijoittelun muutokset annettujen sisäänkäyntömahdollisuuksien rajoissa, esim. jääkaappiosan telineet, eivät kuitenkaan vaikuta energiankulutukseen.

1.3 SmartDevice

SmartDevice on jääkaappipakastimesi verkotusratkaisu.

Jos laitteesi on SmartDevice-yhteensopiva tai siihen soveltuva, voit liittää laitteesi nopeasti ja helposti WLAN-verkkoosi. SmartDevice-sovelluksella voit käyttää laitettasi mobiiliin päätelaitteen kautta. SmartDevice-sovelluksessa saatavillasi on lisätoimintoja ja asetusmahdollisuuksia.

SmartDevice-yhteensopiva laite: Laite on SmartDevice-yhteensopiva. Jos haluat yhdistää laitteesi WLAN-verkkoon, sinun on ladattava SmartDevice-sovellus.

Yleiset turvallisuusohjeet



SmartDevice-lisätietoja: smartdevice.liebherr.com

SmartDevice-sovelluksen lataaminen:



Kun SmartDevice on asennettu ja konfiguroitu, liitä laitteesi SmartDevice-sovelluksen ja laitteen WLAN-toiminnon (katso WLAN) avulla WLAN-verkkoosi.

Vihje

SmartDevice-toiminto ei ole käytettävissä seuraavissa maissa: Venäjä, Valkovenäjä, Kazakstan.

1.4 Laitteen käyttöalue

Käyttötarkoituksenmukainen käyttö

Laite soveltuu ainoastaan elintarvikkeiden jäädyttämiseen kotitalouksissa tai kotitalouksien kaltaisessa ympäristössä. Tähän sisältyy esimerkiksi käyttö

- henkilökuntien keittiöissä, Bed&Breakfast-yöpymispaikoissa,
- vieraiden omassa käytössä maalaistaloissa, hotelleissa, motelleissa ja muissa majoituspaikoissa,
- pitopalveluissa ja vastaavissa kaupallisissa palveluissa.

Laitetta ei voi asentaa kalusteeseen.

Kaikki muut käyttötavat ovat kiellettyjä.

Ennalta ehkäistävissä oleva väärä käyttö

Seuraavat käyttötavat ovat nimenomaan kiellettyjä:

- Lääkkeiden, veriplasman, laboratoriovalmisteiden ja vastaavien, lääkinnällisiä laitteita koskevassa direktiivissä 2007/47/EY määritettyjen aineiden ja tuotteiden varastointi ja kylmänäpito
- Käyttö räjähdysalttiissa tiloissa

Laitteen väärä käyttötapa voi johtaa säilytettävien tuotteiden vahingoittumiseen tai pilaantumiseen.

Ilmastoluokat

Laite soveltuu ilmastoluokasta riippuen käytettäväksi tiettyjen ympäristön lämpötilarajojen sisällä. Laitteelle määritetty ilmastoluokka on ilmoitettu sen tyyppikilvessä.

Vihje

► Moitteettoman toiminnan takaamiseksi on ilmoitettuja ympäristölämpötiloja noudatettava.

| Ilmastoluokka | Ympäristön lämpötila-alue |
|---------------|---------------------------|
| SN | 10 °C – 32 °C |
| N | 16 °C – 32 °C |
| ST | 16 °C – 38 °C |
| T | 16 °C – 43 °C |
| SN-ST | 10 °C – 38 °C |
| SN-T | 10 °C – 43 °C |

1.5 Vaatimustenmukaisuus

Kylmäainekierron tiiviys on tarkastettu. Laite täyttää asiaankuuluvat turvallisuusmääräykset ja -ohjeet.

EU-markkinat: Laite vastaa direktiiviä 2014/53/EU.

GB-markkinat: Laite vastaa normia Radio Equipment Regulations 2017 SI 2017 No. 1206.

EU-vaatimustenmukaisuusvakuutuksen täydellinen teksti on saatavissa internetosoitteesta: www.Liebherr.com

1.6 REACH-asetuksen mukaiset SVHC-aineet

Seuraavasta linkistä voit tarkistaa, sisältääkö laitteesi REACH-asetuksen mukaisia SVHC-aineita: home.liebherr.com/de/deu/de/liebherr-erleben/nachhaltigkeit/umwelt/scip/scip.html

1.7 EPREL-tietokanta

Energiamerkintää ja EcoDesign-direktiiviä koskevat tiedot löytyvät 1. maaliskuuta 2021 alkaen eurooppalaisesta tuotetietokannasta (EPREL). Tuotetietokanta on osoitteessa <https://eprel.ec.europa.eu/>. Käyttäjää pyydetään antamaan mallitunnus. Mallitunnus on merkitty tyyppikilpeen.

2 Yleiset turvallisuusohjeet

Säilytä tätä käyttöohjetta huolellisesti, jotta voit koska tahansa katsoa siitä neuvoja.

Jos luovutat laitteen toiselle, anna myös käyttöohje uudelle omistajalle.

Jotta voisit käyttää laitetta asianmukaisesti ja turvallisesti, lue tämä käyttöohje huolellisesti ennen laitteen käyttämistä. Noudata aina sen sisältämiä ohjeita, turvallisuusohjeita ja varoituksia. Ne ovat tärkeitä, jotta laite voidaan liittää ja sitä voidaan käyttää turvallisesti ja ongelmitta.

Käyttäjää uhkaavat vaarat:

- Tätä laitetta voivat käyttää lapset sekä henkilöt, joiden fyysiset, aistilliset tai henkiset kyvyt ovat rajoitettuja tai joilla ei ole riittävästi kokemusta ja tietoa käytöstä,

jos heitä valvotaan tai heitä on opastettu laitteen turvalliseen käyttöön ja he ymmärtävät siitä aiheutuvat vaarat. Lapset eivät saa leikkiä laitteella. Lapset eivät saa suorittaa puhdistusta ja käyttäjähuoltoa ilman valvontaa. 3- - 8-vuotiaat lapset saavat täyttää ja tyhjentää laitteen. Alle 3-vuotiaat lapset on pidettävä poissa laitteelta, mikäli heitä ei valvota jatkuvasti.

- Pistorasian pitää olla helposti saavutettavissa, jotta laite voidaan hätätapauksessa nopeasti irrottaa virrasta. Sen pitää olla laitteen takasivualueen ulkopuolella.
- Kun irrotat laitteen sähköverkosta, tartu aina pistokkeeseen. Älä vedä johdosta.
- Vikatapauksessa vedä verkkopistotulppa irti tai kytke sulake pois päältä.
- Älä vahingoita verkkoliitäntäjohtoa. Älä käytä laitetta viallisella verkkoliitäntäjohtolla.
- Laitteelle suoritettavat korjaukset ja toimenpiteet tulee antaa ainoastaan asiakaspalvelun tai muiden työhön koulutettujen ammattihenkilöiden tehtäväksi.
- Asenna, liitä ja hävitä laite vain ohjeissa annettujen määräysten mukaisesti.

Palovaara:

- Käytettävä kylmäaine (tiedot on esitetty tyyppikilvessä) on ympäristöystävällistä, mutta syttyvää. Ympäristöön pääsevä kylmäaine saattaa syttyä palamaan.
 - Älä vahingoita kylmäpiirin putkia.
 - Älä käsittele syttymislähteitä laitteen sisällä.
 - Älä käytä sähkölaitteita laitteen sisätilassa (esim. höyrypesureita, lämmityslaitteita, jäätelökoneita tms.).
 - Jos kylmäainetta haihtuu: Poista avotuli tai syttymislähteet vuotokohdan läheltä. Tuuleta huoneta hyvin. Ilmoita asiasta asiakaspalveluun.
- Älä säilytä laitteessa räjähdysvaarallisia aineita kuten suihkepulloja, joissa on palavia ponnekaasuja kuten butaania, propaania, pentaania jne. Tällaiset suihkepullot on tunnistettavissa sisällysetiketistä tai liekki- varoitusmerkistä. Mahdollisesti ulosvuotava kaasu saattaa syttyä sähköisistä osista.
- Pidä palavat kynttilät, lamput ja muut esineet, joissa on avoliekki, kaukana laitteesta, jotta ne eivät sytyttäisi sitä.
- Varastoi alkoholijuomat tai muut alkoholia sisältävät pakkaukset tiiviisti suljettuina. Mahdollisesti ulosvuotava alkoholi saattaa syttyä sähköisistä osista.

Kaatumisen vaara:

- Älä käytä sokkeleita, vetolaatikoita, ovia jne. astinlautana tai muuten kiipeämistukena. Tämä koskee erityisesti lapsia.

Ruokamyrkytyksen vaara!

- Älä syö liian kauan varastoituja elintarvikkeita.

Palettumisvammojen, tunnottomuuden ja kipujen vaara:

- Vältä pitkään jatkuvaa ihokosketusta kylmiin pintoihin tai kylmä-/pakastetuotteisiin. Käytä suojavaarusteita, esim. käsineitä.

Loukkaantumisen- ja vahingoittumisvaara:

- Kuuma höyry voi johtaa tapaturmiin. Älä käytä sulattamiseen sähkökäyttöisiä lämmityslaitteita tai höyryesulaitteita, avotulta tai jäänsulatussumutteita.
- Älä raaputa jäätä pois terävillä esineillä.

Puristumisvaara:

- Älä koske saranaan avatessasi ja sulkiesasi oven. Sormet voivat jäädä puristuksiin.

Symbolit laitteessa:



Symboli voi sijaita kompressorissa. Se koskee kompressorissa olevaa öljyä ja viittaa seuraavaan vaaraan: Saattaa aiheuttaa kuoleman nieltäessä ja hengitysteihin joutuessa. Tällä ohjeella on merkitystä ainoastaan kierrätyksessä. Normaali-käytössä ei ole olemassa vaaraa.



Symboli on lauhduttimessa ja varoittaa tulenarkojen aineiden vaarasta. Älä poista tarraa.



Laitteen takasivulla voi olla tällainen tai vastaava tarra. Se viittaa siihen, että ovesa ja/tai kotelossa on tyhjiöeristelevyjä (VIP) tai perliittilevyjä. Tällä ohjeella on merkitystä ainoastaan kierrätyksessä. Älä poista tarraa.

Ota huomioon varoitukset ja muiden lukujen muut erityiset ohjeet:

| | | |
|--|----------|---|
| | VAARA | merkitsee välitöntä vaaratilannetta, jonka seurauksena on kuolema tai vakava henkilövamma, ellei siltä vältytä. |
| | VAROITUS | merkitsee vaaratilannetta, jonka seurauksena saattaa olla kuolema tai vakava henkilövamma, ellei siltä vältytä. |
| | HUOMIO | merkitsee vaaratilannetta, jonka seurauksena saattaa olla lieviä tai hiukan vakavampia henkilövammoja, ellei siltä vältytä. |
| | HUOMIO | merkitsee vaaratilannetta, jonka seurauksena saattaa olla aineellisia vahinkoja, ellei siltä vältytä. |

Touch & Swipe -näytön toiminta


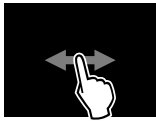
| | |
|-------|--|
| Vihje | merkitsee hyödyllisiä ohjeita ja nikskejä. |
|-------|--|

3 Touch & Swipe -näytön toiminta

Laitetta käytetään Touch & Swipe-näytön avulla. Laitteen toiminnot valitaan napauttamalla tai pyyhkäisemällä Touch & Swipe -näyttöä (jäljempänä näyttö). Jos näyttöä ei käytetä 10 sekuntiin, näyttö siirtyy joko takaisin ylemmän tason valikkoon tai suoraan tilanäyttöön.

3.1 Navigointi ja symbolien selitykset

Kuvissa käytetään erilaisia symboleja näytössä navigointiin. Seuraavassa taulukossa kuvataan nämä symbolit.

| Symboli | Kuvaus |
|---|--|
|  | Kosketa näyttöä lyhyesti: Ota toiminto käyttöön tai poista se käytöstä. Vahvista valinta. Avaa alavalikko. |
|  | Kosketa näyttöä määritetyn ajan (esim. 3 sekuntia): Ota käyttöön / poista käytöstä toiminto tai arvo. |
|  | Pyyhkäise oikealle tai vasemmalle: Navigoi valikossa. |
|  | Kosketa Takaisin-symbolia lyhyesti: Siirry yhden valikkotason taaksepäin. |
|  | Kosketa Takaisin-symbolia 3 sekunnin ajan: Palaa tilanäyttöön. |
|  | Nuoli ja kello: Kestää yli 10 sekuntia, ennen kuin näyttöön ilmestyy seuraava viesti. |
|  | Nuoli, jossa on aikamerkintä: Seuraavan viestin ilmestyminen näyttöön kestää määritetyn ajan. |
|  | "Asetusvalikon avaaminen" -kuvake: Siirry asetusvalikkoon ja avaa asetusvalikko. Tarvittaessa: Siirry haluamasi toiminnon kohdalle asetusvalikossa. (katso 3.2.1 Asetusvalikon avaaminen) |
|  | Avaa "Lisävalikko"-kuvake: Siirry lisävalikkoon ja avaa lisävalikko. Tarvittaessa: Siirry lisävalikossa haluttuun toimintoon. (katso 3.2.2 Laajennetun valikon avaaminen) |

| Symboli | Kuvaus |
|-----------------------------------|---|
| Ei toimintaa 10 sekunnin kuluessa | Jos näyttöä ei käytetä 10 sekuntiin, näyttö siirtyy joko takaisin ylemmän tason valikkoon tai suoraan tilanäyttöön. |
| Avaa ovi ja sulje se uudelleen. | Jos avaat oven ja suljet sen heti uudelleen, näyttö siirtyy suoraan takaisin tilanäyttöön. |

Huomautus: Näytön kuvissa on englanninkielisiä termejä.

3.2 Valikot

Laitteen toiminnot on jaettu eri valikkoihin:

| Valikko | Kuvaus |
|---|--|
| Päävalikko | Kun kytket laitteen päälle, pääset automaattisesti päävalikkoon. Täältä voit siirtyä laitteen tärkeimpiin toimintoihin, asetusvalikkoon ja lisävalikkoon. |
|  Aetusvalikko | Aetusvalikko sisältää muita laitteen toimintoja laitteen määrittämiseksi. |
| Lisävalikko | Lisävalikko sisältää laitteen erityistoimintoja laitteen määrittämiseksi. Pääsy lisävalikkoon on suojattu numerokoodilla 1 5 1 . |

3.2.1 Asetusvalikon avaaminen

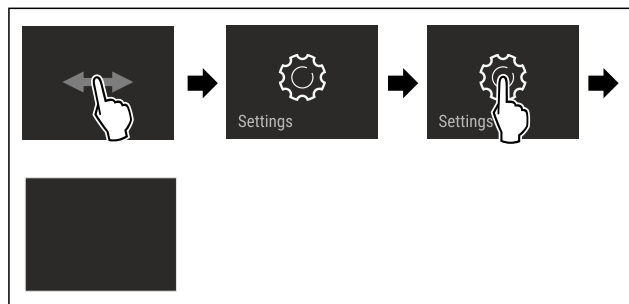


Fig. 2 Esimerkkikuva

- ▶ Suorita toimintavaiheet kuvan mukaisesti.
- ▷ Aetusvalikko on auki.
- ▶ Tarvittaessa: Siirry haluamaasi toimintoon.

3.2.2 Laajennetun valikon avaaminen



Fig. 3 *

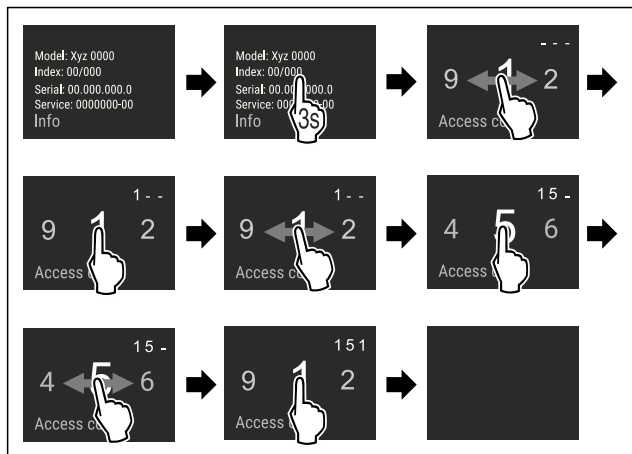


Fig. 4 Esimerkkikuva, pääsy numerokoodilla 151

- ▶ Suorita toimintavaiheet kuvan mukaisesti.
- ▷ Laajennettu valikko on avattu.
- ▶ Tarvittaessa: Siirry haluamaasi toimintoon.

3.3 Lepotila

Jos näyttöön ei kosketa 1 minuuttiin, näyttö siirtyy lepotilaan. Lepotilassa näytön kirkkaus himmenee.

3.3.1 Lepotilasta poistuminen

- ▶ Kosketa näyttöä lyhyesti sormella.
- ▷ Laite poistuu lepotilasta.

4 Käyttöönotto

4.1 Laitteen kytkeminen päälle (ensimmäinen käyttöönotto)

Varmista, että seuraavat edellytykset täyttyvät:

- Laite on asennettu ja sen liitännät on tehty asennusohjeiden mukaisesti.
- Kaikki liimanauhat, liima- ja suojakalvot sekä kuljetusvarmistimet on poistettu laitteen sisä- ja ulkopuolelta.
- Kaikki mainoskyltit on poistettu vetolaatikoista.
- Touch & Swipe -näytön toiminta tunnetaan. (katso 3 Touch & Swipe -näytön toiminta)

Kytke laite päälle Touch & Swipe -näytön avulla:

- ▶ Kun näyttö on lepotilassa: Kosketa näyttöä lyhyesti.
- ▶ Suorita toimintavaiheet kuvan mukaisesti.

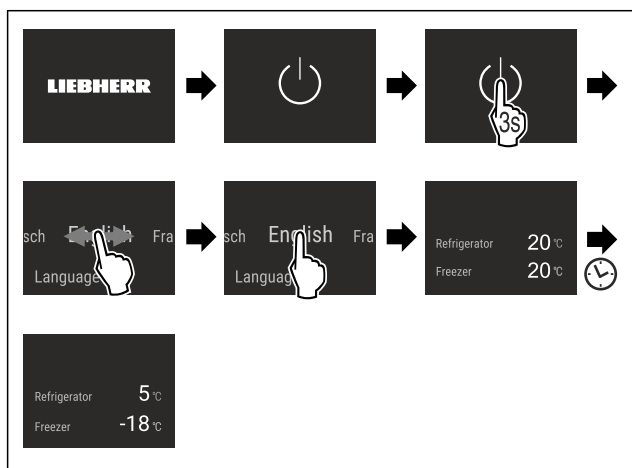


Fig. 5 Esimerkkikuva

- ▷ Tilanäyttö tulee näkyviin.

- ▷ Laite jäähtyy tehtaalla asetettuun tavoitelämpötilaan.
- ▷ Laite käynnistyy esittelytilassa (tilanäytössä näkyy DEMO): Mikäli laite käynnistyy esittelytilassa, voit poistaa esittelytilan käytöstä seuraavien 5 minuutin kuluessa. (katso Esittelytila)

Lisätietoja:

- Ota IceMaker käyttöön. (katso 4.2 IceMakern käyttöönotto*) *
- Ota EasyTwist-Ice käyttöön. (katso 4.3 EasyTwist-Icen käyttöönotto*) *
- Ota SmartDevice käyttöön. (katso 1.3 SmartDevice) ja (katso WLAN)

Vihje

Valmistaja suosittelee:

- ▶ Elintarvikkeiden sijoittaminen kaappiin: Odota noin 6 tuntia, jotta laite ehtii saavuttaa säädetyn lämpötilan.
- ▶ Sijoita **pakasteet** laitteeseen, kun lämpötila on -18 °C tai kylmempi.
- ▶ Noudata säilytysohjeita. (katso 5.1 Säilytystä koskevia ohjeita)

Vihje

Voit hankkia lisävarusteet Liebherr-Hausgeräte-kaupasta osoitteesta home.liebherr.com/shop/de/deu/zubehor.html.

4.2 IceMakern käyttöönotto*

Jos laitteessa on IceMaker, IceMaker on puhdistettava **ennen ensimmäistä käyttökertaa**.

Varmista, että seuraavat edellytykset täyttyvät:

- Laitteen kaikki liitännät on tehty.
- ▶ Puhdista IceMaker ja vesisäiliö. (katso 9.4.5 EasyTwist-Ice:n puhdistus*) *
- ▶ Vesisäiliön täyttäminen. (katso 8.9.1 Vesisäiliön täyttäminen*) *

4.3 EasyTwist-Icen käyttöönotto*

Jos laitteessa on EasyTwist-Ice, EasyTwist-Ice on puhdistettava **ennen ensimmäistä käyttökertaa**.

Varmista, että seuraavat edellytykset täyttyvät:

- Laitteen kaikki liitännät on tehty.
- ▶ EasyTwist-Icen puhdistaminen. (katso 9.4.5 EasyTwist-Ice:n puhdistus*)
- ▶ Vesisäiliön täyttäminen.

5 Säilytys

5.1 Säilytystä koskevia ohjeita



VAROITUS

Palovaara

- ▶ Älä käytä sähkölaitteita laitteen elintarvikealueella, mikäli valmistaja ei ole niitä suositellut.

Vihje

Energiankulutus kasvaa, ja jäähdytysteho heikkenee, jos tuuletus ei ole riittävä.

- ▶ Pidä ilma-aukot aina vapaina.

Noudata seuraavia säilytysohjeita:

- Takaseinässä olevia ilmarakoja ei saa peittää.
- Tuulettimen ilmarakoja ei saa peittää.
- Pakastinosa: Pakkaa elintarvikkeet hyvin.

Säilytys

- Pakkaa ympäristön hajuille tai mauille herkät tai helposti hajua ja makua luovuttavat elintarvikkeet suljettuihin astioihin tai peitä ne.
- Pakkaa raaka liha ja raaka kala puhtaisiin, suljettuihin säiliöihin. Tämä estää lihaa tai kalaa koskemasta tai tippumasta muiden ruokien päälle.
- Säilytä nesteet suljetuissa säiliöissä.
- Säilytä elintarvikkeet väljästi, jotta ilma pääsee kiertämään.
- Säilytä elintarvikkeita pakkauksen ohjeiden mukaisesti.
- Noudata aina pakkauksessa ilmoitettua parasta ennen -päivämäärää.

Vihje

Näiden ohjeiden noudattamatta jättäminen voi johtaa elintarvikkeiden pilaantumiseen.

5.2 Jääkaappiosa

Laitteen ilmankierto luo eri lämpötilavyöhykkeitä. Löydät eri lämpötilavyöhykkeet laitteen ja varusteiden yleiskuvasta. (katso 1.2 Laitteen ja varusteiden yleiskuva)

5.2.1 Elintarvikkeiden järjestäminen

- Yläosa ja ovi: Aseta tänne voi, juusto, säilykkeet ja tuubit säilöön.
- Kylmin lämpötilavyöhyke: Aseta tänne helposti pilaantuvat elintarvikkeet, kuten valmisruoat, liha- ja makkara-tuotteet, säilöön.
- Alin hylly: Aseta tänne raaka liha tai raaka kala säilöön.

5.3 EasyFresh

EasyFresh-lokero soveltuu pakkaamattomille elintarvikkeille, kuten hedelmille ja kasviksille.

Lokeron ilmankosteus riippuu jäädytettävien tuotteiden kosteuspitoisuudesta ja avaamistiheydestä. Ilmankosteutta voidaan säätää. (katso 8.7 Kosteuden säätäminen)

5.3.1 Elintarvikkeiden järjestäminen

- Aseta pakkaamattomat hedelmät ja kasvikset säilöön. Kun ilmankosteus on liian korkea:
- Säädä ilmankosteutta. (katso 8.7 Kosteuden säätäminen)

5.4 Pakastinosa

Säilytysilmasto on tällöin -18 °C sekä kuiva ja jäinen. Jäinen säilytysilmasto soveltuu pakastettujen elintarvikkeiden ja pakasteiden säilyttämiseen useita kuukausia, jääpalojen valmistamiseen tai tuoreiden elintarvikkeiden pakastamiseen.

5.4.1 Elintarvikkeiden pakastaminen

Pakastettava määrä

Voit pakastaa enintään niin paljon tuoreita elintarvikkeita 24 tunnin sisällä kuin tyyppikilven (katso 10.5 Tyyppikilpi) kohdassa "Pakastuskapasiteetti ... kg/24h".

Ruoka pakastuu nopeasti ytimeen asti, kun noudatat seuraavia määriä pakkausta kohti:

- Hedelmät ja vihannekset enintään 1 kg
- Liha enintään 2,5 kg

Elintarvikkeiden pakastaminen SuperFrost -toiminnon avulla

Pakastusmäärästä riippuen SuperFrost-toiminto voidaan aktivoida ennen pakastamista alhaisemman pakastuslämpötilan saavuttamiseksi. (katso SuperFrost)

- Aktivoi SuperFrost, jos pakastettava määrä on suurempi kuin noin 2 kg.

Ajankohta, jolloin SuperFrost on aktivoitava, riippuu pakastettavasta määrästä:

| Pakastettava määrä | SuperFrost-toiminnon aktivoinnin ajankohta |
|----------------------------|--|
| Pieni pakastettava määrä | Aktivoi SuperFrost noin 6 tuntia ennen pakastusta. Järjestä elintarvikkeet heti, kun laite on deaktivoitunut SuperFrost-toiminnon automaattisesti. |
| Pakastettava enimmäismäärä | Aktivoi SuperFrost noin 24 tuntia ennen pakastusta. Järjestä elintarvikkeet heti, kun laite on deaktivoitunut SuperFrost-toiminnon automaattisesti. |

Elintarvikkeiden järjestäminen



HUOMIO

Rikkoutuneen lasin aiheuttama loukkaantumisvaara! Juomapullot ja tölkit voivat räjähtää jäätyessään. Tämä koskee erityisesti hiilihapotettuja juomia.

- Pakasta juomia sisältävät pullot ja tölkit, vain kun olet aktivoitunut BottleTimer-toiminnon SmartDevice-sovelluksessa.

| Pakastettava määrä | Elintarvikkeiden järjestäminen |
|----------------------------|---|
| Pieni pakastettava määrä | Laita pakatut elintarvikkeet ylimpään vetolaatikkoon. Mikäli mahdollista, järjestä elintarvikkeet vetolaatikon takaosaan lähelle takaseinää. |
| Pakastettava enimmäismäärä | Jaa pakatut elintarvikkeet kaikkiin vetolaitikoihin, mutta älä laita elintarvikkeita alimpaan vetolaatikkoon. Mikäli mahdollista, järjestä elintarvikkeet vetolaatikon takaosaan lähelle takaseinää. |

5.4.2 Elintarvikkeiden sulatus



VAROITUS

Ruokamyrkytyksen vaara!

- Älä pakasta sulaneita elintarvikkeita uudelleen.
- Valmista sulaneet elintarvikkeet mahdollisimman nopeasti.

Voit sulattaa elintarvikkeita monella eri tapaa:

- Jääkaappiosassa
- Mikroaaltouunissa
- Uunissa/kiertoilmouunissa
- Huoneenlämmössä
- Ota ulos vain tarvittava määrä ruokaa.

5.5 Varastointiajat

Ilmoitetut varastointiajat ovat ohjearvoja.

Elintarvikkeissa, joissa on ilmoitettu vähimmäissäilyvyysaika, on aina noudatettava pakkauksessa ilmoitettua päivämäärää.

5.5.1 Viileäosasto

Pakkauksessa ilmoitettua vähimmäissäilyvyysaikaa on pidettävä määräävänä.

5.5.2 Pakasteosasto

| Eri elintarvikkeiden varastointiaikaa koskevat ohjearvot | | |
|--|---------------------------------|----------------|
| Jäätelö | lämpötilan o l l e s s a -18 °C | 2-6 kuukautta |
| Makkara, kinkku | lämpötilan o l l e s s a -18 °C | 2-3 kuukautta |
| Leipä, leivonnaiset | lämpötilan o l l e s s a -18 °C | 2-6 kuukautta |
| Riista, porsaanliha | lämpötilan o l l e s s a -18 °C | 6-9 kuukautta |
| Kala, rasvainen | lämpötilan o l l e s s a -18 °C | 2-6 kuukautta |
| Kala, vähärasvainen | lämpötilan o l l e s s a -18 °C | 6-8 kuukautta |
| Juusto | lämpötilan o l l e s s a -18 °C | 2-6 kuukautta |
| Linnunliha, nauta | lämpötilan o l l e s s a -18 °C | 6-12 kuukautta |
| Kasvikset, hedelmät | lämpötilan o l l e s s a -18 °C | 6-12 kuukautta |

6 Energian säästäminen

- Huolehdi aina hyvästä tuuletuksesta ja ilmanvaihdesta. Älä peitä ilmaaukkoja ja -ritilöitä.
- Pidä tuulettimen ilma-aukot aina vapaina.
- Älä sijoita laitetta suoraan auringonvaloon tai lieden, lämmityslaitteen tms. viereen.
- Energiankulutus riippuu sijoittelupaikan olosuhteista, kuten esim. ympäristön lämpötilasta (katso 1.4 Laitteen käyttöalue) . Lämpimämmässä ympäristön lämpötilassa energiankulutus saattaa lisääntyä.
- Laitteen ovi tulee avata aina mahdollisimman lyhytaikaisesti.
- Mitä alhaisemmaksi lämpötila säädetään, sitä suurempi on laitteen energiankulutus.
- Elintarvikkeet tulee järjestää lajiteltuina: home.liebherr.com/food.
- Säilytä kaikki elintarvikkeet hyvin pakattuna ja peitettynä. Huurtuminen estyy.
- Elintarvikkeita tulee ottaa ulos kylmälaitteesta vain niin pitkäksi aikaa kuin on välttämätöntä, jotteivät ne lämpene liiaksi.
- Lämpimien ruokien asetus jääkaappiin: Anna ruuan ensin jäähtyä huonelämpötilaan.
- Pakasteiden tulee antaa sulaa viileäosastossa.
- Käytä HolidayMode-lomatoimintoa pitkien lomien (katso HolidayMode) aikana.

7 Käyttö

7.1 Käyttö- ja näyttöelementit

7.1.1 Status-näyttö

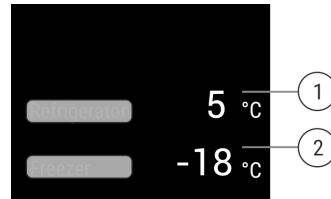


Fig. 6

(1) Viileäosaston lämpötilanäyttö

(2) Pakasteosaston lämpötilanäyttö

Status-näyttö näyttää säädettyjä lämpötiloja ja toimii perusnäyttönä. Siitä lähtien voidaan alkaa navigoida toiminnoissa ja asetuksissa.

7.1.2 Näytön symbolit

Näytön symbolit antavat tietoja laitteen ajankohtaisesta tilasta.

| Symboli | Laitteen tila |
|---------|--|
| | Valmiustila Laitte tai lämpötilavyöhyke on kytketty pois päältä. |
| | Vilkkuva luku Laitte työstää toimintoa. Lämpötilanäyttö vilkkuu, kunnes asetettu arvo on saavutettu. |
| | |
| | |
| | Vilkkuva symboli Laitte työstää toimintoa. Asetus hyväksytään. |

7.2 Laitteen toiminnot

7.2.1 Ohjeita laitteen toimintoihin

Laitteen toiminnot on asetettu tehtaalla siten, että laite on täysin toimintakykyinen.

Ennen kuin muutat, aktivoit tai deaktivoit laitteen toimintoja, varmista, että seuraavat vaatimukset täyttyvät:

- Olet lukenut ja ymmärtänyt kuvaukset näytön toiminnasta.
- Olet perehtynyt laitteesi käyttö- ja näyttöelementteihin.



Laitteen sammuttaminen

Tällä asetuksella voidaan sammuttaa koko laite.

Koko laitteen sammuttaminen



Fig. 7

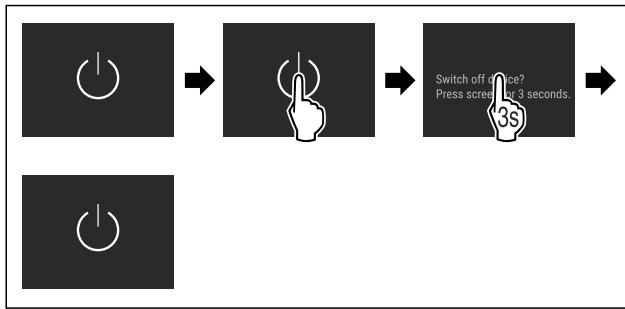


Fig. 8 *

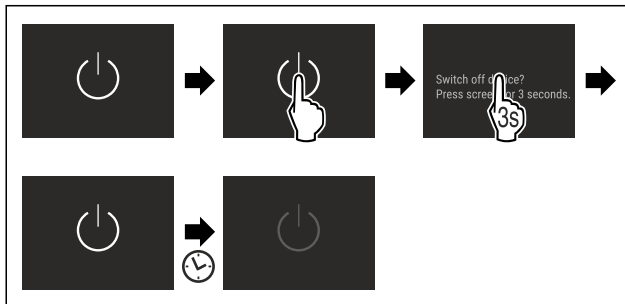


Fig. 9 *

- ▶ Poista käytöstä IceMaker *
- ▷ Poistettu käytöstä: Näyttöruutu muuttuu mustaksi.

7.2.3 Lämpötilavyöhykkeen kytkeminen pois ja päälle

Voit kytkeä laitteen yksittäiset lämpötila-alueet erikseen pois päältä.

Käyttö:

- Puhdistus
- Sulatus

Jääkaappiosan kytkeminen pois päältä

Varmista, että seuraavat edellytykset täyttyvät:

- Jääkaappiosa on tyhjennetty.

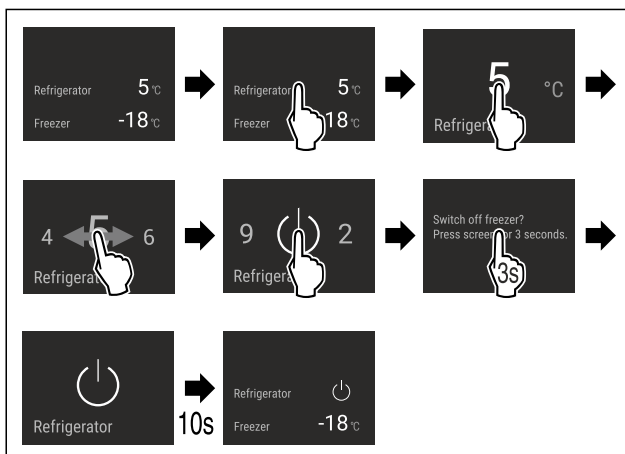


Fig. 10 Esimerkkikuva

- ▶ Suorita toimintavaiheet kuvan mukaisesti.
- ▷ Jääkaappiosa on kytketty pois päältä.

Jääkaappiosan kytkeminen päälle

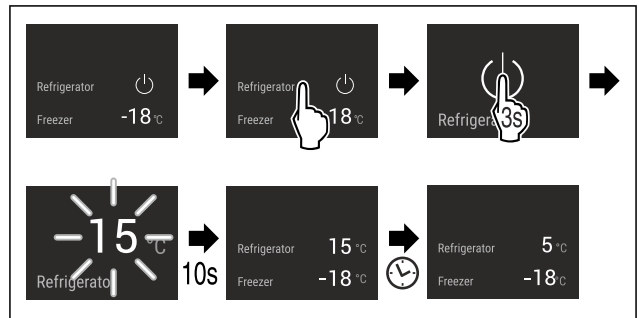


Fig. 11 Esimerkkikuva

- ▶ Suorita toimintavaiheet kuvan mukaisesti.
- ▷ Jääkaappiosa on kytketty päälle.
- ▷ Laite jäähtyy viimeksi asetettuun lämpötilaan.

WLAN

Tämän toiminnon avulla voit yhdistää laitteen WLAN-verkoon. Voit sitten käyttää sitä SmartDevice-sovelluksen kautta mobiililaitteessa. Tällä toiminnolla voit myös katkaista WLAN-yhteyden tai nollata sen.

Lisätietoja SmartDevice-sovelluksesta: (katso 1.3 SmartDevice)

Vihje

SmartDevice-toiminto ei ole käytettävissä seuraavissa maissa: Venäjä, Valkovenäjä, Kazakstan.

WLAN-yhteyden muodostaminen ensimmäistä kertaa

Varmista, että seuraavat edellytykset täyttyvät:

- SmartDevice-sovellus on asennettu (katso apps.home.liebherr.com).
- Rekisteröinti SmartDevice-sovellukseen on suoritettu.

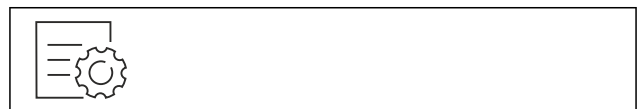


Fig. 12

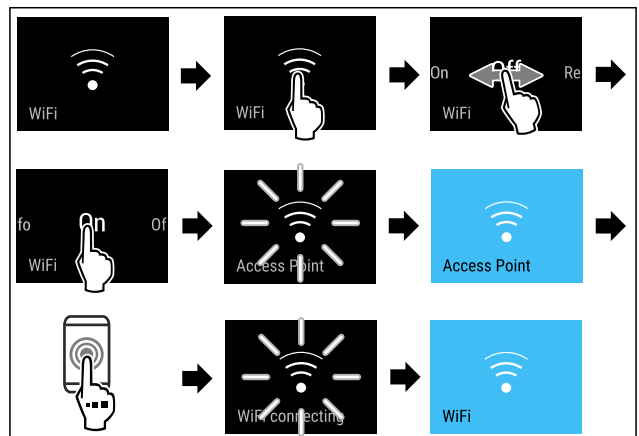


Fig. 13

- ▶ Suorita toimintavaiheet kuvan mukaisesti.
- ▷ Yhteys on muodostettu.

WLAN-yhteyden katkaiseminen



Fig. 14

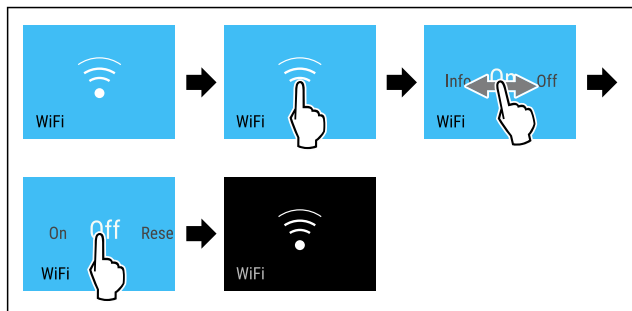


Fig. 15

- ▶ Suorita toimintavaiheet kuvan mukaisesti.
- ▷ Yhteys on katkaistu.

WLAN-yhteyden nollaaminen



Fig. 16

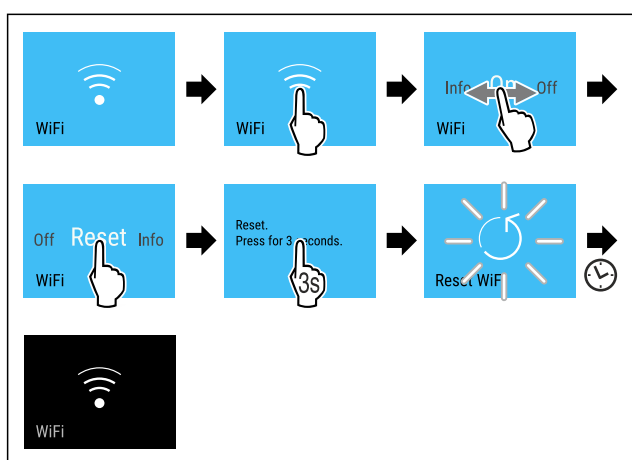


Fig. 17

- ▶ Suorita toimintavaiheet kuvan mukaisesti.
- ▷ WLAN-yhteys ja muut WLAN-asetukset palautetaan tehdasasetuksiin.

WLAN-yhteyden tietojen näyttäminen



Fig. 18

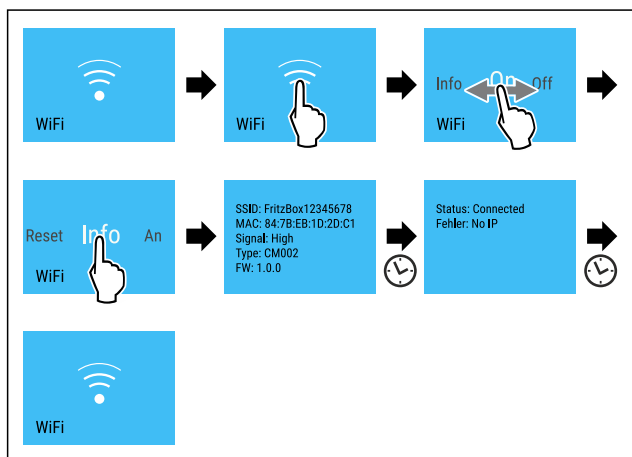


Fig. 19*

- ▶ Suorita toimintavaiheet kuvan mukaisesti.

5 °C Lämpötila

Käytä tätä toimintoa lämpötilan asettamiseen.

Lämpötila riippuu seuraavista tekijöistä:

- oven avaamistiheys
- oven aukioloaika
- sijoituspaikan huoneenlämpötila
- elintarvikkeiden tyyppi, lämpötila ja määrä

| Lämpötilavyöhyke | Suosittelu asetus |
|------------------|-------------------|
|------------------|-------------------|

5 °C Jääkaappiosa 5 °C

-18 °C Pakastinosa -18 °C

Jääkaappiosan lämpötilan asetus

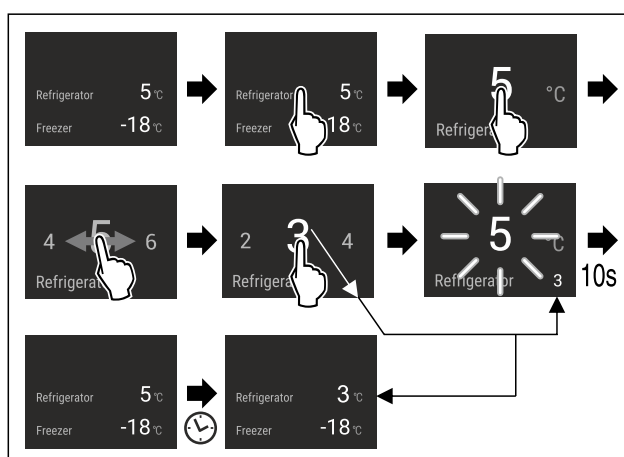


Fig. 20

- ▶ Suorita toimintavaiheet kuvan mukaisesti.
- ▷ Lämpötila on asetettu.

Pakastinosan lämpötilan asetus

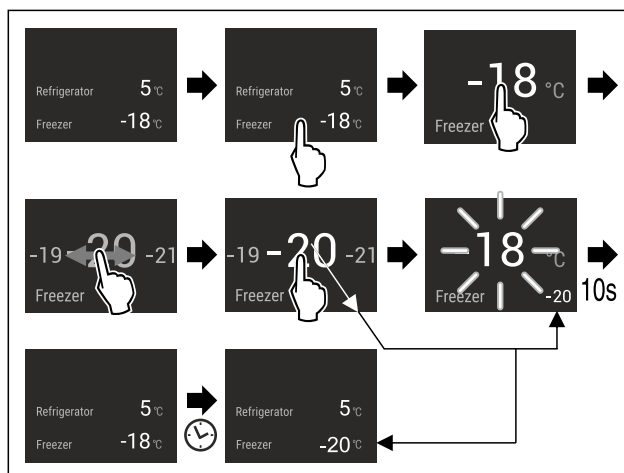


Fig. 21

- ▶ Suorita toimintavaiheet kuvan mukaisesti.
- ▷ Lämpötila on asetettu.

°C/°F Lämpötilayksikkö

Käytä tätä toimintoa lämpötilayksikön asettamiseen. Voit asettaa lämpötilan näkymään Celsius-asteina tai Fahrenheit-asteina.

Käyttö

Lämpötilayksikön asetus



Fig. 22

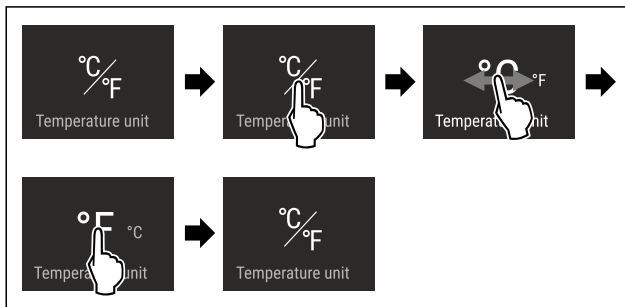


Fig. 23 Esimerkkikuva: Vaihto Celsius-asteista Fahrenheit-asteisiin.

- ▶ Suorita käsittelyvaiheet kuvan mukaisesti.
- ▷ Lämpötilayksikkö on asetettu.



SuperCool

Tällä toiminnolla kytketään päälle suurin viilennysteho. Näin saavutetaan matalampia viilennyslämpötiloja.

Toiminto koskee viileäosastoa Fig. 1 (A).

Käyttötarkoitus:

- Suurten elintarvikemäärien viilentäminen nopeasti.

Toiminnon aktivointi ja deaktivointi

- ▶ Tuotteen asettaminen viileäosastoon: Aseta toiminto tuotteen sisään asettamisen yhteydessä.
 - ▶ Aktivoi tai deaktivoi .
- tai-**
- ▶ Tilan ottaminen käyttöön / poistaminen käytöstä Smart-Device-sovelluksella.

Toiminto kytkeytyy automaattisesti pois päältä. Sen jälkeen laite jatkaa käyntiä normaalissa käyttötilassa. Lämpötila säätyy asetettuun arvoon.



PowerCool

Tällä toiminnolla PowerCool aktivoidaan tai poistetaan käytöstä. PowerCool varmistaa lämpötilan säättämisen elintarvikkeiden optimaalista jäähdystystä varten.

Tämä toiminto koskee kylmäosaa.

Käyttö:

- korkeassa huonelämpötilassa (vähintään n. 35 °C)
- kun ilmankosteus on suuri, esim. kesällä
- kun sisään laitetaan kosteita tuotteita ja halutaan välttää kondenssiveden muodostuminen sisätilaan

Vihje

Tuuletin voi pyöriä myös toiminnon ollessa pois käytöstä. Se varmistaa lämpötilan optimaalisen jakautumisen laitteessa.

PowerCool-toiminnon aktivointi



Fig. 24

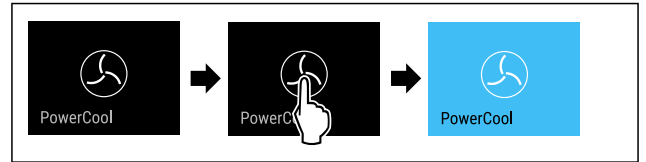


Fig. 25

- ▶ Suorita käsittelyvaiheet kuvan mukaisesti.
- ▷ PowerCool on aktivoitu.
- ▷ Laitteen energiankulutus kasvaa hieman.

PowerCool-toiminnon poistaminen käytöstä



Fig. 26

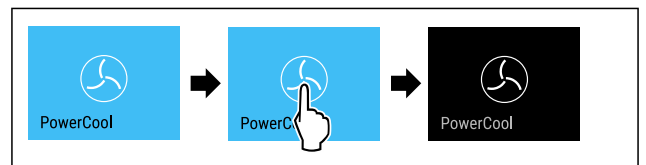


Fig. 27

- ▶ Suorita käsittelyvaiheet kuvan mukaisesti.
- ▷ PowerCool on pois käytöstä.



SuperFrost

Tällä toiminnolla kytketään päälle suurin pakastusteho. Näin saavutetaan matalampia pakastuslämpötiloja.

Toiminto koskee pakasteosastoa Fig. 1 (B).

Käyttötarkoitus:

- Tuoreiden elintarvikkeiden pakastaminen päivittäin yli 2 kg:n edestä.
- Tuoreiden elintarvikkeiden viilentäminen nopeasti läpikotaisin.
- Pakastettujen tuotteiden kylmysasteen lisääminen ennen laitteen sulattamista.

Toiminnon aktivointi ja deaktivointi

- Pakastettavien määrän ollessa vähäinen:
 - ▶ Aktivoi 6 tuntia ennen käyttöä.
 - Pakastettavien määrän ollessa mahdollisimman suuri:
 - ▶ Aktivoi 24 tuntia ennen käyttöä.
 - ▶ Aktivoi tai deaktivoi .
- tai-**
- ▶ Tilan ottaminen käyttöön / poistaminen käytöstä Smart-Device-sovelluksella.

Toiminto kytkeytyy automaattisesti pois päältä. Sen jälkeen laite jatkaa käyntiä normaalissa käyttötilassa. Lämpötila säätyy asetettuun arvoon.



PartyMode

Tällä toiminnolla PartyMode aktivoidaan tai poistetaan käytöstä. PartyMode aktivoi erilaisia toimintoja, jotka ovat hyödyllisiä juhlissa.

PartyMode aktivoi seuraavat toiminnot:

- SuperCool (katso SuperCool)
- SuperFrost (katso SuperFrost)
- IceMaker ja MaxIce (katso IceMaker / MaxIce*) *

Voit säätää kaikkia suoritettavia toimintoja yksilöllisesti ja joustavasti. Jos PartyMode otetaan pois käytöstä, kaikki muutokset hylätään.

PartyMode-toiminnon aktivointi

Varmista, että seuraavat edellytykset täyttyvät:*

- IceMaker on otettu käyttöön. (katso 4.2 IceMakern käyttönotto*)



Fig. 28

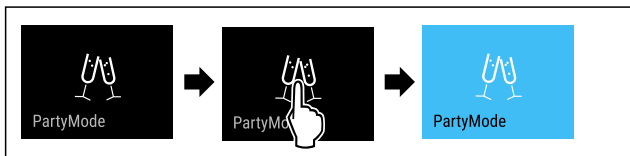


Fig. 29

- ▶ Suorita käsittelyvaiheet kuvan mukaisesti.
- ▷ PartyMode ja siihen liittyvät toiminnot on aktivoitu.
- ▷ Lämpötilanäyttö muuttuu siniseksi.
- ▷ Nykyinen lämpötila vilkkuu, kunnes tavoitelämpötila on saavutettu.

PartyMode-toiminnon poistaminen käytöstä

PartyMode otetaan 24 tunnin kuluttua automaattisesti pois toiminnasta. PartyMode voidaan kuitenkin milloin tahansa poistaa käytöstä manuaalisesti:

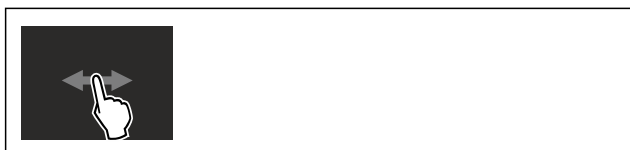


Fig. 30

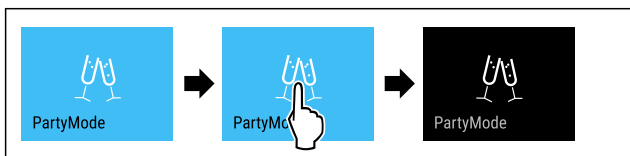


Fig. 31

- ▶ Suorita käsittelyvaiheet kuvan mukaisesti.
- ▷ PartyMode on pois käytöstä.
- ▷ Laite jäähtyy aiemmin asetettuun lämpötilaan: Nykyinen lämpötila vilkkuu, kunnes tavoitelämpötila on saavutettu.

HolidayMode

Tämä toiminto huolehtii energiankulutuksen minimoinnista pitkän poissaolon aikana. Jääkaappiosan lämpötila on asetettu arvoon 15 °C. Lämpötila näkyy tilanäytössä, kun se on saavutettu.

Asetettu pakastelämpötila säilyy.

Toiminto koskee viileäosastoa Fig. 1 (A).

Käyttötarkoitus:

- Energian säästäminen pitkän poissaolon aikana.
- Pitkästä poissaolosta johtuvien pahojen hajujen ja homeen muodostumisen välttäminen.

Toiminnon aktivointi ja deaktivointi

- ▶ Tyhjennä viileäosasto kokonaan.
- ▶ Aktivointi/deaktivointi .

- ▷ Aktivoituna: viileä lämpötila nousee.
- ▷ Deaktivointi: aikaisemmin asetettu lämpötila palautuu.



SabbathMode

Tällä toiminnolla SabbathMode aktivoidaan tai poistetaan käytöstä. Jos tämä toiminto aktivoidaan, joitain elektronisia toimintoja kytketään pois päältä. Näin laite täyttää juutalaisten pyhäpäiviä, kuten esim. sapattia, koskevat uskonnolliset vaatimukset ja laite täyttää STAR-K Kosher -sertifikaatin vaatimukset.

| |
|---|
| Laitteen tila SabbathMode-toiminnon ollessa aktivoituna |
| Tilanäytössä näkyy jatkuvasti SabbathMode. |
| Kaikki näytön toiminnot lukuun ottamatta SabbathMode-toiminnon poistaminen käytöstä ovat estettyinä. |
| Aktiiviset toiminnot pysyvät aktiivisina. |
| Näyttö pysyy kirkkaana, kun ovi suljetaan. |
| Sisävalo on pois toiminnasta. |
| Muistutuksia ei anneta. Asetettu aikaväli säilyy. |
| Muistutuksia ja varoituksia ei näytetä. |
| Ovihälytystä ei anneta. |
| Lämpötilahälytystä ei anneta. |
| IceMaker on pois käytöstä.* |
| Sulatusjakso toimii vain määritettynä ajankohtana laitteen käytöstä riippumatta. |
| Jos tapahtuu sähkökatkos, laite palaa takaisin SabbathMode-tilaan. |

Laitteen tila

Vihje

Tämä laite on "Institute for Science and Halacha" -instituutin sertifioima. (www.machonhalacha.co.il)

Luettelo STAR-K-sertifioiduista laitteista on nähtävissä verkkosivustolla www.star-k.org/appliances.

SabbathMode-toiminnon aktivointi



VAROITUS

Pilaantuneet elintarvikkeet ovat terveysriski! Jos SabbathMode on aktivoitu, ja sen aikana tulee sähkökatkos, ei näytölle tule ilmoitusta sähkökatkoksesta. Sähkökatkoksen jälkeen laite toimii edelleen SabbathMode -tilassa. Sähkökatkos voi aiheuttaa elintarvikkeiden pilaantumisen, joka taas voi aiheuttaa ruokamyrkytyksen. Sähkökatkoksen jälkeen:

- ▶ Älä käytä sulamaan päässeitä pakastettuja elintarvikkeita.



Fig. 32

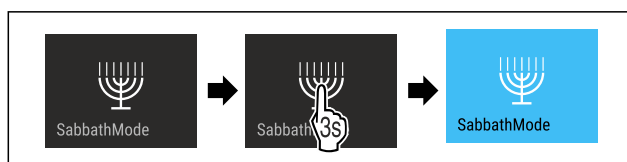


Fig. 33

- ▶ Suorita käsittelyvaiheet kuvan mukaisesti.

Käyttö

- ▷ SabbathMode on aktivoitu.
- ▷ Tilinäytössä näkyy jatkuvasti SabbathMode.

SabbathMode-toiminnon poistaminen käytöstä

SabbathMode otetaan 80 tuntiin kuluttua automaattisesti pois toiminnasta. SabbathMode voidaan kuitenkin milloin tahansa poistaa käytöstä manuaalisesti:

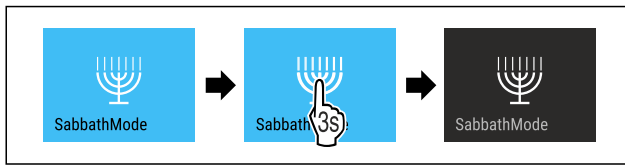


Fig. 34

- Suorita käsittelyvaiheet kuvan mukaisesti.
- ▷ SabbathMode on pois käytöstä.



EnergySaver

Tämä toiminto aktivoi tai deaktivoi energiansäästötilan. Jos aktivoit tämän toiminnon, energiankulutus vähenee ja laitteen lämpötila nousee 2 °C. Elintarvikkeet pysyvät tuoreina, mutta niiden säilyvyysaika lyhenee.

| Lämpötila-alue | Suositteluasetus | Lämpötila EnergySaver aktivoituna |
|-----------------------|------------------|-----------------------------------|
| 5 °C Jääkaappiosa | 5 °C | 7 °C |
| -18 °C Pakastinosa | -18 °C | -16 °C |

Lämpötilat

EnergySaver-toiminnon ottaminen käyttöön



Fig. 35

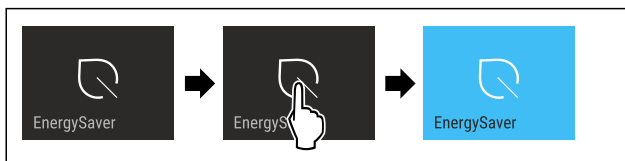


Fig. 36

- Suorita toimintavaiheet kuvan mukaisesti.
- ▷ Energiansäästötila on aktivoituna.

EnergySaver-toiminnon ottaminen pois käytöstä



Fig. 37

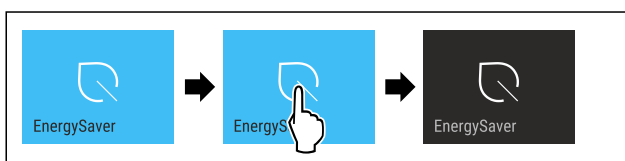


Fig. 38

- Suorita toimintavaiheet kuvan mukaisesti.

- ▷ Energiansäästötila on deaktivoituna.



IceMaker / MaxIce*

Toiminnolla IceMaker otat jääpalojen valmistuksen käyttöön tai poistat sen käytöstä. Toiminnolla MaxIce lisäät IceMakerin jääpalamäärää.

| | |
|---|------------------------------|
| Lisätietoa jääpalamäärästä: | (katso 10.1 Tekniset tiedot) |
| Lisätietoa jääpalojen koosta: | (katso Jääpalat*) |
| Lisätietoa IceMaker-johtojen puhdistamisesta: | (katso TubeClean*) |

IceMaker-toiminnon ottaminen käyttöön

Varmista, että seuraavat edellytykset täyttyvät:

- IceMaker on otettu käyttöön. (katso 8.9 IceMaker*)
- Vesisäiliö on täytetty. (katso 8.9.1 Vesisäiliön täyttäminen*) *



Fig. 39

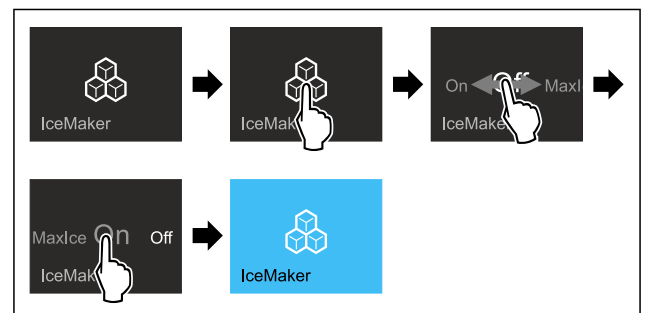


Fig. 40

- Suorita käsittelyvaiheet kuvan mukaisesti.
- tai-
- Ota käyttöön SmartDevice-sovelluksella.

- ▷ IceMaker on käytössä. Voi kestää enimmillään 24 tuntia, kunnes IceMaker valmistaa ensimmäiset jääpalat.

IceMakerin ottaminen käyttöön MaxIcen kanssa

Jos et ole aikaisemmin vielä ottanut toimintoa IceMaker käyttöön, varmista, että seuraavat edellytykset täyttyvät:

- IceMaker on otettu käyttöön. (katso 8.9 IceMaker*)
- Vesisäiliö on täytetty. (katso 8.9.1 Vesisäiliön täyttäminen*) *



Fig. 41

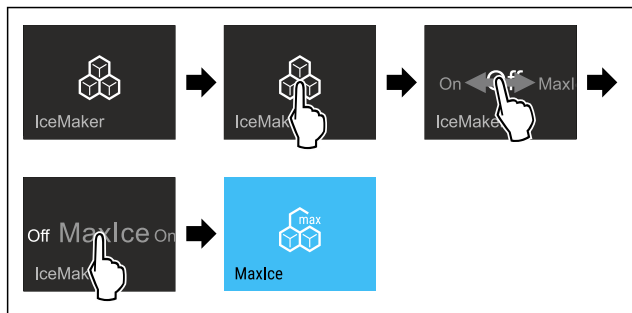


Fig. 42

► Suorita käsittelyvaiheet kuvan mukaisesti.

-tai-

► Ota käyttöön SmartDevice-sovelluksella.

▷ IceMaker on otettu käyttöön MaxIcen kanssa.

IceMaker- ja MaxIce-toimintojen välillä vaihtaminen

Jos olet ottanut IceMaker-toiminnon käyttöön ja haluat vaihtaa MaxIce-toimintoon:



Fig. 43

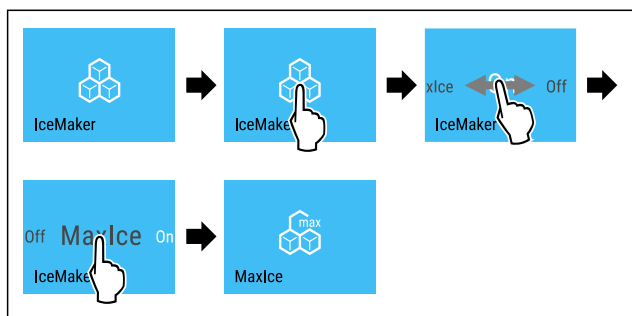


Fig. 44

► Suorita käsittelyvaiheet kuvan mukaisesti.

▷ IceMaker on otettu käyttöön MaxIcen kanssa.

Jos olet ottanut MaxIce-toiminnon käyttöön ja haluat vaihtaa IceMaker-toimintoon:



Fig. 45

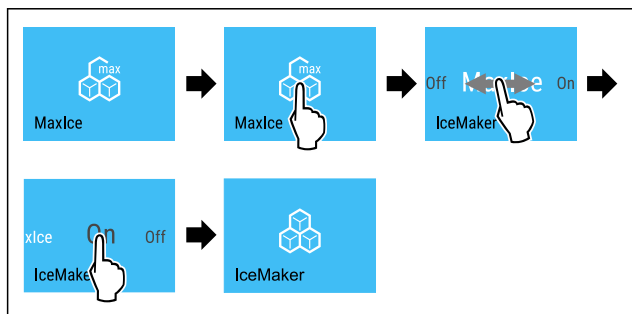


Fig. 46

► Suorita käsittelyvaiheet kuvan mukaisesti.

▷ IceMaker on käytössä.

▷ MaxIce on pois käytöstä.

IceMaker-/MaxIce-toiminnon poistaminen käytöstä

Varmista, että seuraavat edellytykset täyttyvät:*

Vesisäiliö on tyhjennetty. (katso 8.9 IceMaker*)



Fig. 47

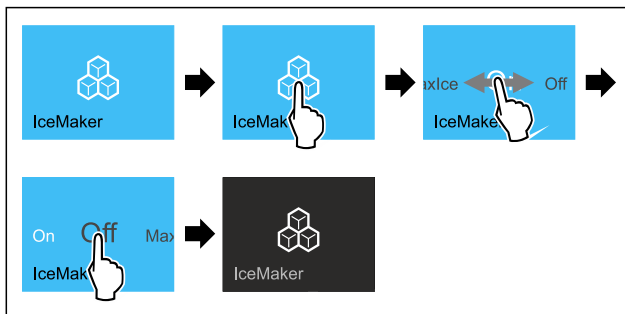


Fig. 48 Esimerkkikuva, jossa toiminto IceMaker on käytössä

► Suorita käsittelyvaiheet kuvan mukaisesti.

-tai-

► Poista käytöstä SmartDevice-sovelluksella.

▷ IceMaker ja MaxIce on poistettu käytöstä.

▷ Meneillään oleva jääpalojen valmistus etenee loppuun saakka.

▷ IceMaker sammuu automaattisesti.

5

Jääpalat*

Tällä asetuksella voidaan säätää yksilöllisesti jääkuutioiden kokoa.*

Asetuksen valitseminen*

► Aseta arvo asiakasvalikosta .



TubeClean*

Tällä asetuksella voidaan puhdistaa IceMaker-putket.*

Varmista, että seuraavat edellytykset täyttyvät:*

IceMaker-puhdistus on valmisteltu (katso 9.4.6 IceMaker-laitteen puhdistaminen*) .

Asetuksen aktivoiminen*

► Aktivoi asetus asiakasvalikosta .

▷ Huuhtelutoimintoa valmistellaan (enintään 60 min): Kuvake vilkkuu.

▷ Vesiputket huuhtoutuvat: Kuvake vilkkuu.

▷ Huuhteluvaihe on päättynyt: Toiminto deaktivoituu automaattisesti.



CleaningMode

Tällä toiminnolla CleaningMode aktivoidaan tai poistetaan käytöstä. CleaningMode mahdollistaa laitteen miellyttävän puhdistamisen.

Tämä asetus koskee kylmäosaa.

Käyttö:

- Puhdista kylmäosa. (katso 9.4 Laitteen puhdistaminen)

| |
|--|
| Laitteen tila CleaningMode-toiminnon ollessa aktivoituna |
| Tilanäytössä näkyy jatkuvasti CleaningMode. |
| Kylmäosa on kytketty pois päältä. |
| Muistutuksia ja varoituksia ei näytetä. Äänimerkki ei kuulu. |

Laitteen tila

CleaningMode-toiminnon aktivointi



Fig. 49



Fig. 50

- ▶ Suorita käsittelyvaiheet kuvan mukaisesti.
- ▷ CleaningMode on aktivoitu.
- ▷ Tilinäytössä näkyy jatkuvasti CleaningMode.

CleaningMode-toiminnon poistaminen käytöstä

CleaningMode otetaan 60 minuutin kuluttua automaattisesti pois toiminnasta. CleaningMode voidaan kuitenkin milloin tahansa poistaa käytöstä manuaalisesti:



Fig. 51

- ▶ Suorita käsittelyvaiheet kuvan mukaisesti.
- ▷ CleaningMode on pois käytöstä.
- ▷ Laite jäähtyy aiemmin asetettuun lämpötilaan.



Näytön kirkkaus

Tällä toiminnolla näytön kirkkautta voidaan säätää portaattomasti.

Kirkkaus voidaan säätää seuraaviin tasoihin:

- 40 %
- 60 %
- 80 %
- 100 %

Näytön kirkkauden säätö



Fig. 52

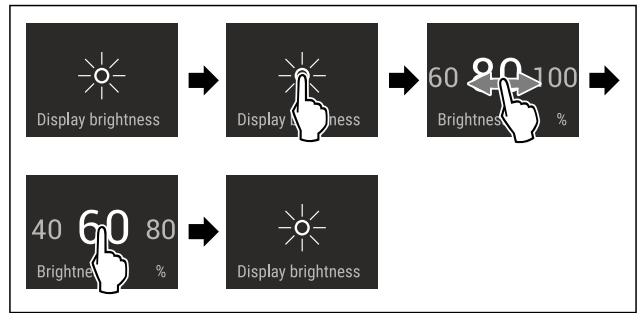


Fig. 53 Esimerkkikuva: Vaihda asetuksesta 80 % asetukseen 60 %.

- ▶ Suorita käsittelyvaiheet kuvan mukaisesti.
- ▷ Näytön kirkkaus on asetettu.



Ovihälytys

Tällä asetuksella voidaan säätää aika, jonka tulee kulua ennen kuin ovihälytys (katso Sulje ovi) soi.

Asetettavissa ovat seuraavat ajat:

- 1 min
- 2 min
- 3 min
- pois

Asetuksen valitseminen

- ▶ Säädä arvo (katso 7.3 Virheilmoitukset).



Syötön lukitus

Tällä toiminnolla aktivoidaan syötön lukitus tai poistetaan se käytöstä. Syötön lukituksen avulla estetään laitteen tahaton käyttö esim. lasten toimesta.

Käyttö:

- Vältä toimintojen tahatonta muuttamista.
- Vältä laitteen tahatonta pois kytkemistä.
- Vältä tahatonta lämpötilan säätämistä.

Syötön lukituksen aktivointi

Jos syötön lukitus aktivoidaan, valikoita voidaan edelleen selata, mutta muita toimintoja ei voi valita tai muuttaa.



Fig. 54

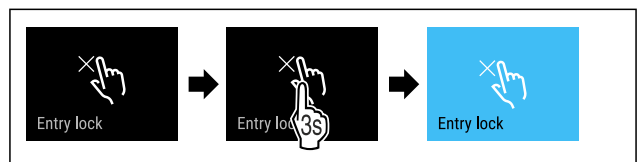


Fig. 55

- ▶ Suorita käsittelyvaiheet kuvan mukaisesti.
- ▷ Syötön lukitus on aktivoitu.

Syötön lukituksen poistaminen käytöstä

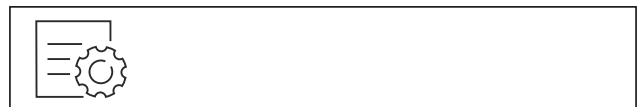


Fig. 56

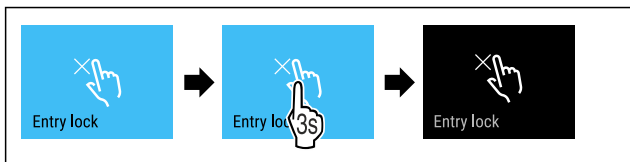


Fig. 57

- ▶ Suorita käsittelyvaiheet kuvan mukaisesti.
- ▷ Syötön lukitus on poistettu käytöstä.

Kieli

Tällä toiminnolla asetetaan näytön kieli.

Voit asettaa seuraavat kielet:

- Saksa
- Englanti
- Ranska
- Espanja
- Italia
- Hollanti
- Tsekki
- Puola
- Portugali
- Venäjä
- Kiina

Kielen asetus



Fig. 58

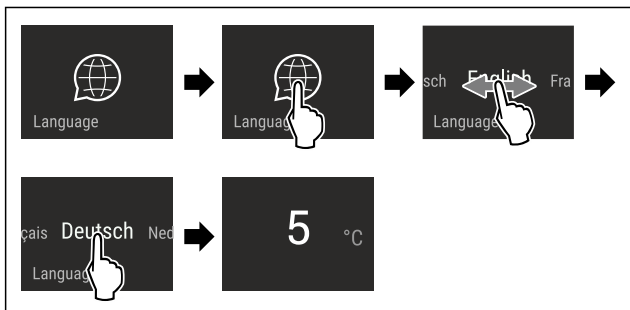


Fig. 59 Esimerkkikuva kielen ja lämpötilan mukaan

- ▶ Suorita käsittelyvaiheet kuvan mukaisesti.
- ▷ Kieli on asetettu.
- ▷ Näyttö palaa takaisin tilanäyttöön.

Tiedot

Tämän asetuksen avulla voidaan lukea laitteen tiedot sekä käyttää asiakasvalikkoa.

Luettavissa ovat seuraavat tiedot:

- Mallin nimi
- Viitenumero
- Sarjanumero
- Huoltonumero

Laitteen tietojen hakeminen esiin

- ▶ Pyyhi näyttöä sormella, kunnes asetukset ilmestyvät näytölle.
- ▶ Vahvista näyttötiedot.

- ▶ Pyyhi sormella näyttöä niin monta kertaa, että tiedot tulevat näkyviin.
- ▶ Lue laitteen tiedot.

Muistutus

Muistutukset kuuluvat äänimerkin muodossa ja näkyvät kuvakkeen muodossa näyttöruudussa. Äänimerkki voimistuu koko ajan, kunnes ilmoitus kuitataan.

Vaihda FreshAir-aktiivihilisuodatin

Tämä ilmoitus tulee näkyviin, kun ilmansuodatin on vaihdettava.

- ▶ Vaihda ilmansuodatin kuuden kuukauden välein.
- ▶ Vahvista ilmoitus.
- ▷ Huoltovälin laskenta alkaa alusta.
- ▷ Ilmansuodatin takaa kylmälaitteessa olevan ilman optimaalisen laadun.

Asetuksen aktivoiminen

- ▶ Aktivoi tai deaktivoi .

Esittelytila

Esittelytila on erikoisominaisuus kauppiaille, jotka haluavat esitellä laitteen ominaisuuksia. Jos aktivoit esittelytilan, kaikki jäähdytystoiminnot poistetaan käytöstä.

Jos kytket laitteen päälle ja tilanäyttöön tulee "Demo", esittelytila on jo aktivoitu.

Jos aktivoit esittelytilan ja deaktivoit sen uudelleen, laite palautetaan tehdasasetuksiin. (katso Alkuarvojen palauttaminen)

Esittelytilan aktivointi



Fig. 60

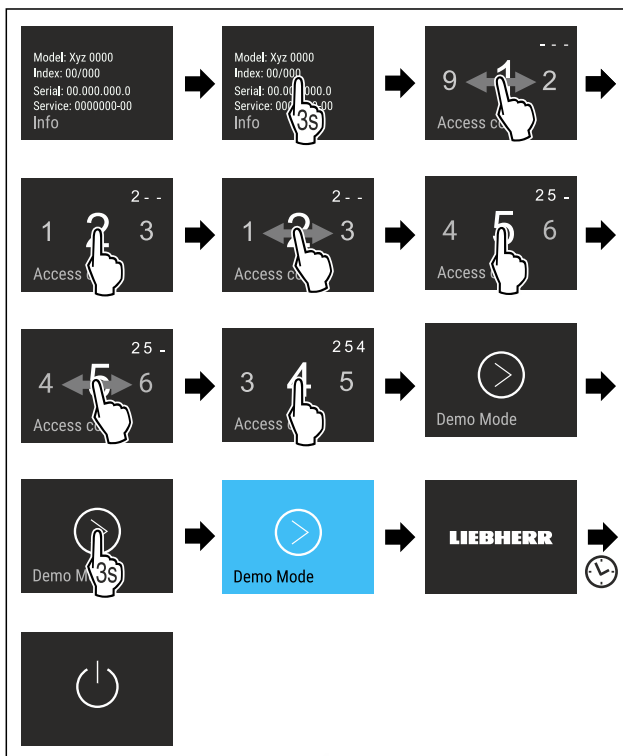


Fig. 61

- ▶ Suorita toimintavaiheet kuvan mukaisesti.
- ▷ Esittelytila on aktivoitu.
- ▷ Laite on kytketty pois päältä.
- ▶ Kytke laite päälle. (katso 4.1 Laitteen kytkeminen päälle (ensimmäinen käyttöönotto))
- ▷ Tilanäyttöön tulee näkyviin "DEMO".

Esittelytilan deaktivointi



Fig. 62

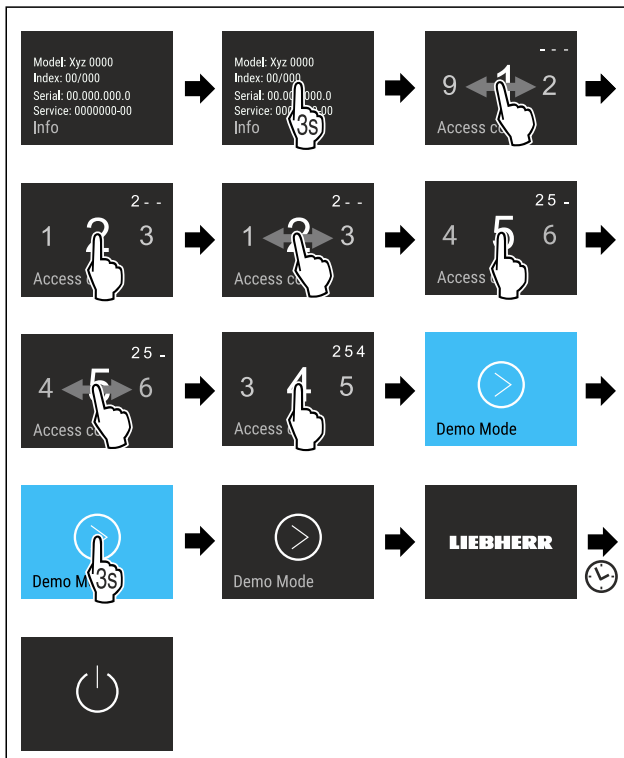


Fig. 63

- ▶ Suorita toimintavaiheet kuvan mukaisesti.
- ▷ Esittelytila on deaktivoitu.
- ▷ Laite on kytketty pois päältä.
- ▶ Kytke laite päälle. (katso 4.1 Laitteen kytkeminen päälle (ensimmäinen käyttöönotto))
- ▷ Laite on palautettu tehdasasetuksiin.



Alkuarvojen palauttaminen

Tämän toiminnon avulla kaikki asetukset voidaan palauttaa tehdasasetuksiin. Kaikki tähän mennessä tekemäsi omat asetukset palautetaan alkuperäisiin arvoihinsa.

Asetuksen aktivoiminen

- ▶ Aktivointi.

7.3 Virheilmoitukset

Virheilmoitukset näkyvät näyttöruudussa. Virheilmoituksilla on kaksi kategoriaa:

| Kategoria | Merkitys |
|-----------|---|
| Ilmoitus | Muistuttaa yleisistä toimenpiteistä. Voit suorittaa nämä toimenpiteet ja siten poistaa ilmoituksen. |

| Kategoria | Merkitys |
|-----------|---|
| Varoitus | Tulee näkyviin toimintahäiriöiden yhteydessä. Näyttöruudun näytön lisäksi kuuluu merkkiääni. Merkkiääni voimistuu siihen saakka, kunnes se vahvistetaan koskettamalla näyttöä. Voit itse poistaa yksinkertaiset toimintahäiriöt. Vakavien toimintahäiriöiden esiintyessä on otettava yhteyttä asiakaspalveluun. |

7.3.1 Varoitukset



Sulje ovi

Ilmoitus tulee näkyviin, kun ovi on liian kauan avattuna.

Ilmoituksen esiin tulemista edeltävä aika on säädettävissä.

- ▶ Hälytyksen lopettaminen: Vahvista ilmoitus.

-tai-

- ▶ Sulje ovi.



Sähkökatkos

Ilmoitus tulee näkyviin, kun pakastuslämpötila on noussut sähkökatkoksen vuoksi. Kun sähkökatkos on päätynyt, laite jatkaa toimintaa asetetulla lämpötilalla.

- ▶ Hälytyksen lopettaminen: Vahvista ilmoitus.

▷ Näkyviin tulee lämpötilahälytys (katso Lämpötilahälytys).



Lämpötilahälytys

Ilmoitus tulee näkyviin, kun pakastuslämpötila ei vastaa asetettua lämpötilaa.

Lämpötilaeron syynä voi olla jokin seuraavista:

- Laitteeseen on asetettu lämpimiä tuoreita elintarvikkeita.
- Elintarvikkeita lajiteltaessa ja otettaessa laitteeseen on päässyt virtaamaan liikaa lämmintä huoneilmaa.
- Virta on katkennut pitkäksi aikaa.
- Laite on viallinen.

Kun syy on poistettu, laite jatkaa toimintaa asetetulla lämpötilalla.

- ▶ Vahvista näyttötiedot.

▷ Lämpimin lämpötila tulee näkyviin.

- ▶ Vahvista näyttötiedot uudelleen.

▷ Tilanäyttö tulee näkyviin.

▷ Ajankohtainen lämpötila tulee näkyviin.



Vika

Tämä ilmoitus tulee näkyviin, jos laitteeseen tulee vika. Laitteen rakenneosassa on havaittu vika.

- ▶ Avaa ovi.

- ▶ Kirjaa virhekoodi ylös.

- ▶ Vahvista ilmoitus.

▷ Merkkiääni sammuu.

▷ Tilanäyttö ilmestyy ruutuun.

- ▶ Sulje ovi.

- ▶ Käänny asiakaspalvelun puoleen. (katso 10.4 Asiakaspalvelu)

7.3.2 Ilmoitukset



Vesisäiliö*

Tämä ilmoitus tulee näkyviin, kun vesisäiliössä ei ole riittävästi vettä.

- ▶ Täytä vesisäiliö.

▷ IceMaker valmistaa jääkuutioita.

- ▶ Jos vesisäiliö on täynnä ja ilmoitus pysyy: Tarkasta, onko uimuri jumittunut.
- ▶ Tyhjä vesi tarvittaessa ja liikuta uimuria ohuella apuvälineellä, esim. vanupuikolla.
- ▶ Jos vesisäiliö on täynnä ja ilmoitus pysyy: Käänny asiakaspalvelun puoleen. (katso 10.4 Asiakaspalvelu)



IceMaker-vetolaatikon asettaminen paikoilleen*

Tämä ilmoitus tulee näkyviin, kun IceMaker-vetolaatikko on avattuna.

- ▶ Työnnä IceMaker-vetolaatikko paikalleen.
- ▷ Ilmoitus katoaa.
- ▷ IceMaker valmistaa jääkuutioita.

8 Varustus

8.1 Oven hylly

8.1.1 Oven hyllyn siirtäminen ja poistaminen

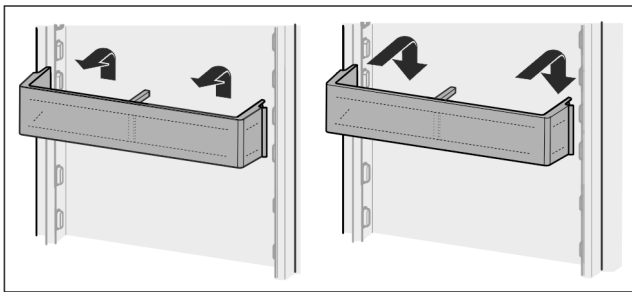


Fig. 64

- ▶ Siirrä ovihyllyä ylöspäin.
- ▶ Vedä sitä eteenpäin.
- ▶ Aseta se paikoilleen päinvastaisessa järjestyksessä.

8.1.2 Oven hyllyn purkaminen osiin

Oven hyllyt voidaan purkaa osiin puhdistusta varten.

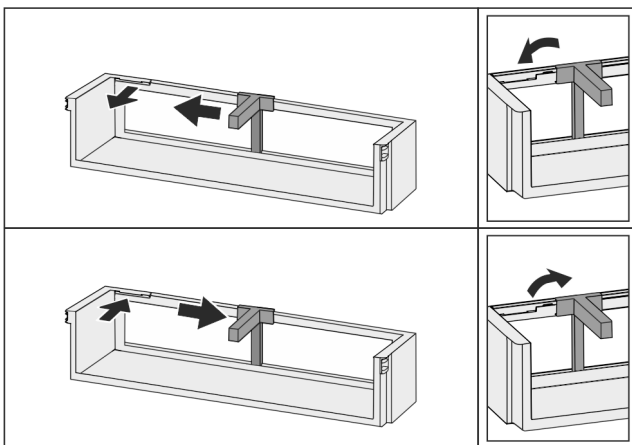


Fig. 65

- ▶ Pura oven hylly osiin.

8.2 Hyllytasot

8.2.1 Hyllytasojen siirtäminen ja poistaminen

Hyllytasot on varmistettu tahatonta ulosvetämistä vastaan ulosvetorajoittimilla.

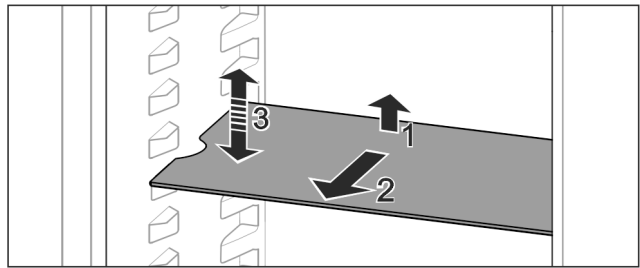


Fig. 66

- ▶ Nosta hyllytasoa ja vedä sitä eteenpäin.
- ▷ Sivussa oleva lovi on tuen kohdalla.
- ▶ Hyllytasojen siirtäminen: Nosta tai laske halutulle korkeudelle työnnä sisään.

-tai-

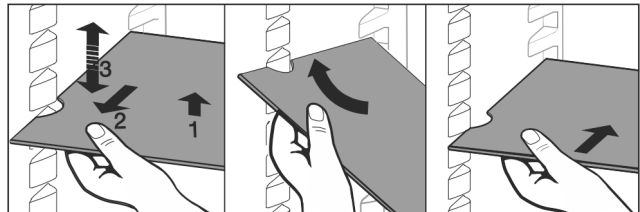


Fig. 67

- ▶ Hyllytasojen poistaminen kokonaan: Vedä eteenpäin ulos.
- ▶ Helpompi irrotustapa: aseta hyllytasot vinoon.
- ▶ Hyllytasojen asettaminen takaisin: Työnnä sisään vasteen saakka.
- ▷ Rajoittimet osoittavat alaspäin.
- ▷ Rajoittimet ovat etummaisien hyllytasojen takana.

Myös EasyFresh-lokeroiden yläpuolella oleva hyllytasot voidaan poistaa.

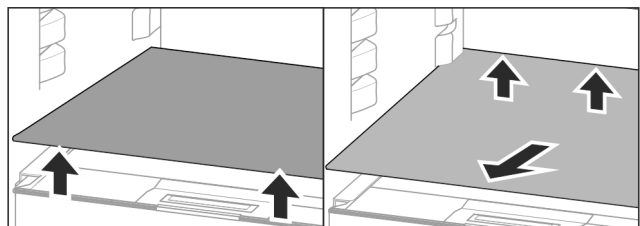


Fig. 68

Hyllytasojen poistaminen:

- ▶ Jos IceMaker- (katso 8.9 IceMaker*) poistetaan:*
- ▶ Nosta hyllytasoa edestä ja takaa.*
- ▶ Nosta hyllytasoa edestä ja takaa.*
- ▶ Poista etukautta.

Älä aseta alapuolella olevan lokeron kannen päälle mitään tavaroita!

Hyllytasojen työntäminen paikoilleen:

- ▶ Aseta hyllytasot vinoittain taakse alaspäin kallistaen.
- ▷ Rajoittimet osoittavat alaspäin.
- ▶ Työnnä hyllytasot sisään ja aseta se alas.

8.2.2 Hyllytasojen purkaminen osiin

Hyllytasot voidaan purkaa puhdistusta varten.

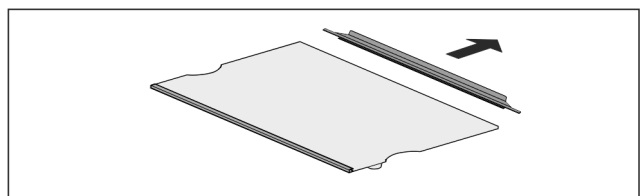


Fig. 69

- ▶ Pura hyllytasot osiin.

8.3 Jaettava hyllytaso

8.3.1 Jaettavan hyllytason käyttäminen

Hyllytasot on varmistettu tahatonta ulosvetämistä vastaan ulosvetorajoittimilla.

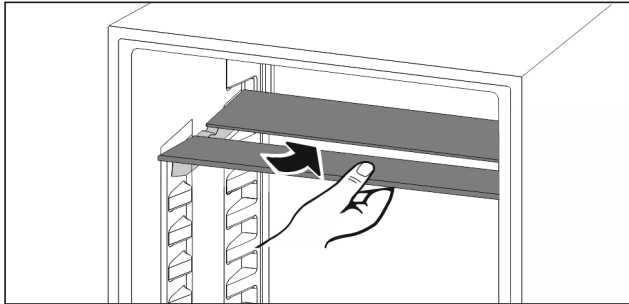


Fig. 70

- ▶ Työnnä jaettava hyllytaso alle kuvan mukaisesti.

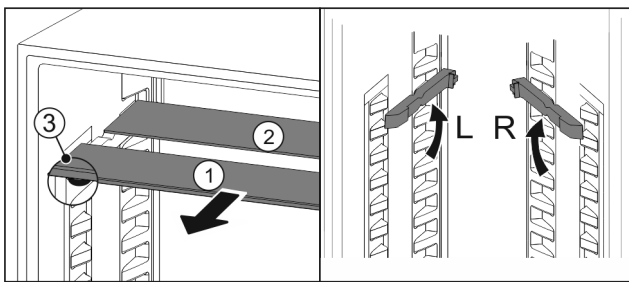


Fig. 71

Korkeussäätö:

- ▶ Vedä lasilevyt yksittäin etukautta ulos Fig. 71 (1).
- ▶ Vedä asennuskiskot pois kiinnikkeistä ja kiinnitä ne haluamallesi korkeudelle.
- ▶ Työnnä lasilevyt yksittäin paikoilleen.
- ▷ Litteiden rajoittimien tulee olla edessä, suoraan asennuskiskon takana.
- ▷ Korkeiden rajoittimien tulee olla takana.

Käytä kumpaakin tasoa:

- ▶ Tartu alempaan lasilevyyn yhdellä kädellä ja vedä sitä eteenpäin.
- ▷ Koristelustalla varustettu lasilevy Fig. 71 (1) on edessä.
- ▷ Pysäyttimet Fig. 71 (3) osoittavat alaspäin.

8.4 VarioSafe*

VarioSafe tarjoaa jääkaappiosassa tilaa esimerkiksi pienille elintarvikkeille, pakkauksille, tuubeille ja lasipurkeille.

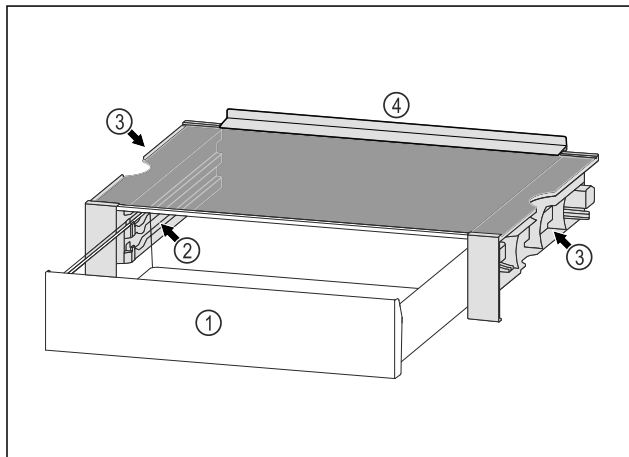


Fig. 72

- (1) VarioSafe-vetolaatikko
- (3) Lovet vasemmassa ja oikeassa sivuseinässä

- (2) Sivuseinät, joissa kiilat VarioSafe-vetolaatikolle

- (4) Vastereuna

8.4.1 VarioSafe-vetolaatikon asettaminen paikalleen

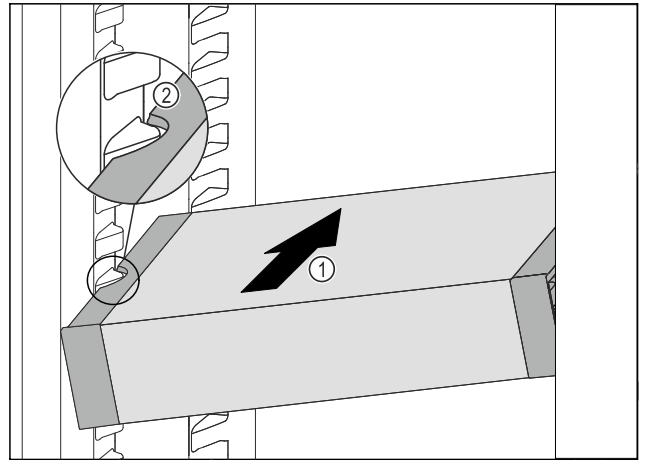


Fig. 73

- ▶ Työnnä VarioSafe vinossa jääkaappiosaan Fig. 73 (1), kunnes VarioSafen sivuilla olevat lovet Fig. 73 (2) ovat jääkaappiosassa olevien kotelokiilojen tasolla.

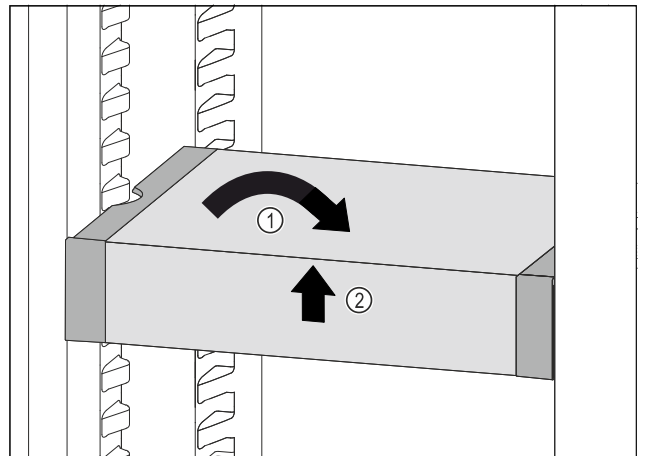


Fig. 74

- ▶ Aseta VarioSafe suoraan. Fig. 74 (1)
- ▶ Nosta VarioSafe-vetolaatikkoa edestä. Fig. 74 (2)

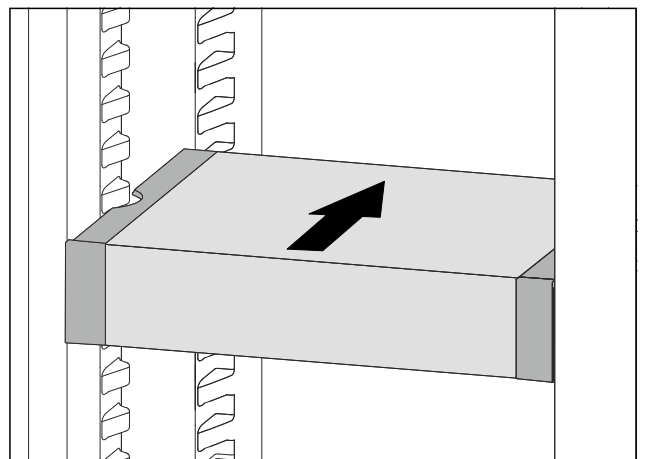


Fig. 75

- ▶ Nosta VarioSafe-vetolaatikkoa ulospäin.
- ▶ Työnnä VarioSafe-vetolaatikko taakse.
- ▶ Laske VarioSafe-vetolaatikko alas.

- ▷ VarioSafe napsahtaa kuuluvasti ulospäin paikalleen.
- ▷ VarioSafe on asetettu paikoilleen.

8.4.2 VarioSafe-laatikon siirtäminen

VarioSafe voidaan siirtää kokonaisena jääkaappiosassa.

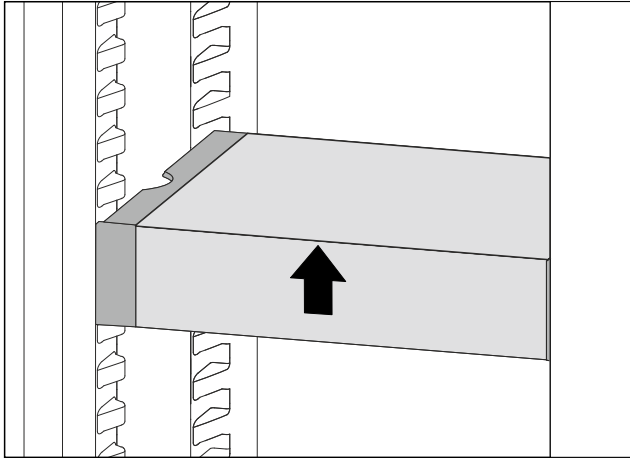


Fig. 76

- ▶ Nosta VarioSafe-vetolaatikkoa edestä.

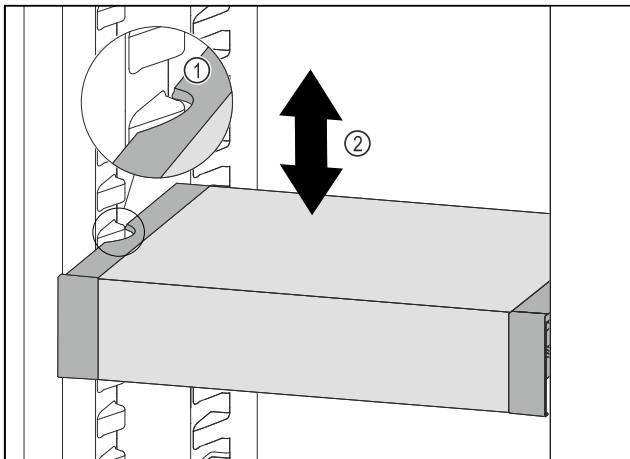


Fig. 77

- ▶ Vedä VarioSafe-laatikkoa ulospäin, kunnes VarioSafen sivuilla olevat lovet ovat jääkaappiosassa olevien kotelo-kiilojen tasolla. Fig. 77 (1)
- ▶ Siirrä VarioSafe-laatikkoa ylös- tai alaspäin jääkaappiosassa haluttuun korkeuteen. Fig. 77 (2)

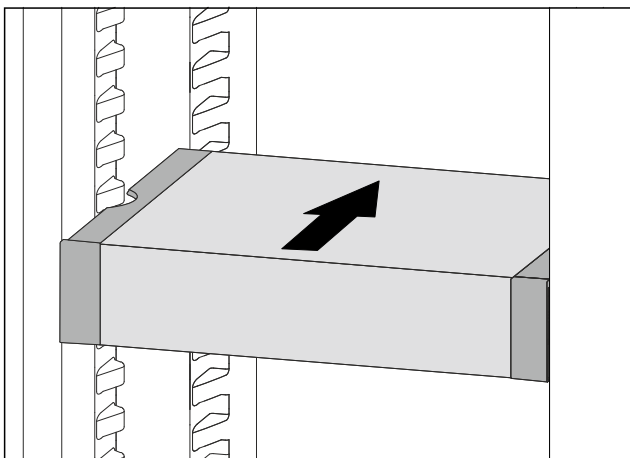


Fig. 78

- ▶ Nosta VarioSafe-vetolaatikkoa edestä.
- ▶ Työnnä VarioSafe-vetolaatikko taakse.
- ▷ VarioSafe napsahtaa kuuluvasti ulospäin paikalleen.
- ▷ VarioSafe-vetolaatikon korkeus on säädetty.

8.4.3 VarioSafe-vetolaatikon siirtäminen

VarioSafe-vetolaatikko voidaan säätää kahteen eri korkeuteen. Jos haluat säilyttää elintarvikkeita korkeammalla VarioSpace-vetolaatikossa, työnnä VarioSafe-vetolaatikko alemmille kiiloille. Jos haluat säilyttää elintarvikkeita alempana VarioSafe-vetolaatikossa, työnnä VarioSafe-vetolaatikko ylemmille kiiloille.

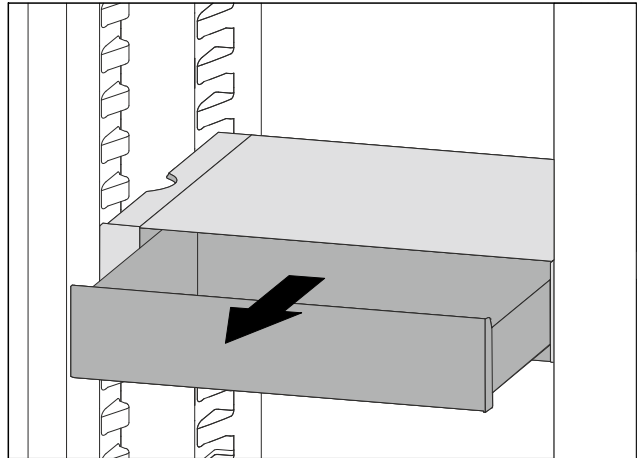


Fig. 79

- ▶ Vedä VarioSafe-vetolaatikko ulos vasteeseen saakka.
- ▶ Nosta VarioSafe-vetolaatikon etuosaa ylös.
- ▶ Poista VarioSafe-vetolaatikko vetämällä eteenpäin.

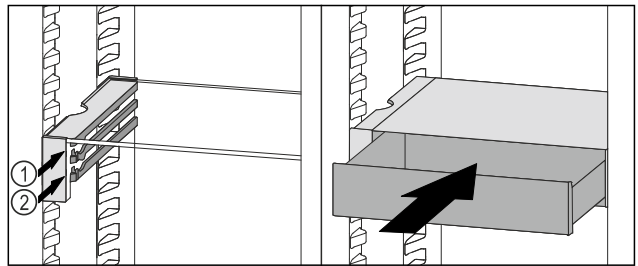


Fig. 80

- ▶ Nosta VarioSafe-vetolaatikon etuosaa ylös.
- ▶ Aseta VarioSafe-vetolaatikko rajoittimien taakse halutulle kannattimelle Fig. 80 (1) tai Fig. 80 (2).
- ▷ VarioSafe-vetolaatikon korkeus on säädetty.

8.4.4 VarioSafe-vetolaatikon poistaminen

VarioSafe-vetolaatikko voidaan poistaa kokonaisena.

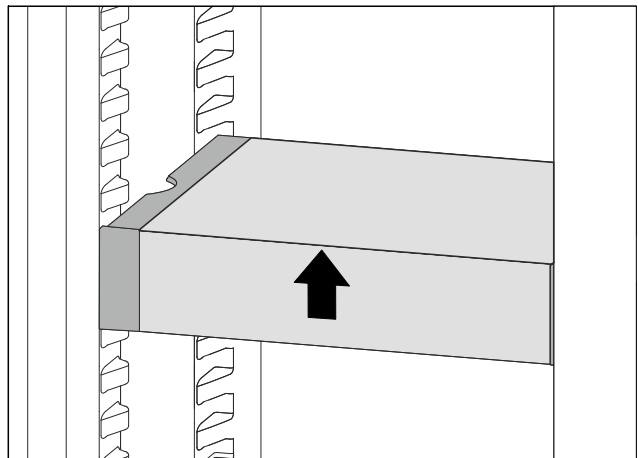


Fig. 81

- ▶ Nosta VarioSafe-vetolaatikkoa edestä.

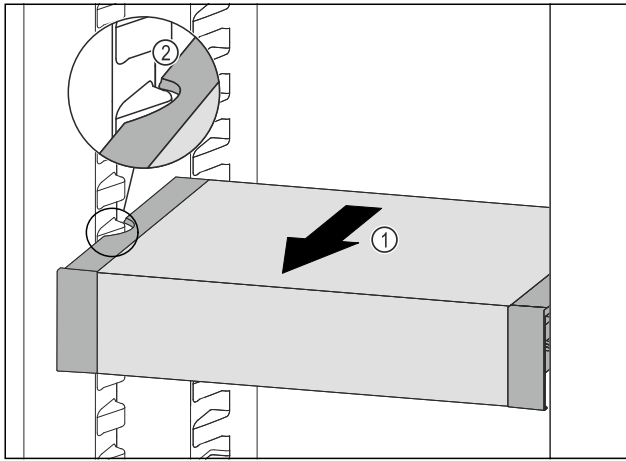


Fig. 82

- Vedä VarioSafe-laatikkoa ulospäin Fig. 82 (1), kunnes VarioSafen sivuilla olevat lovet ovat jääkaappiosassa olevien kannattimien tasolla. Fig. 82 (2)

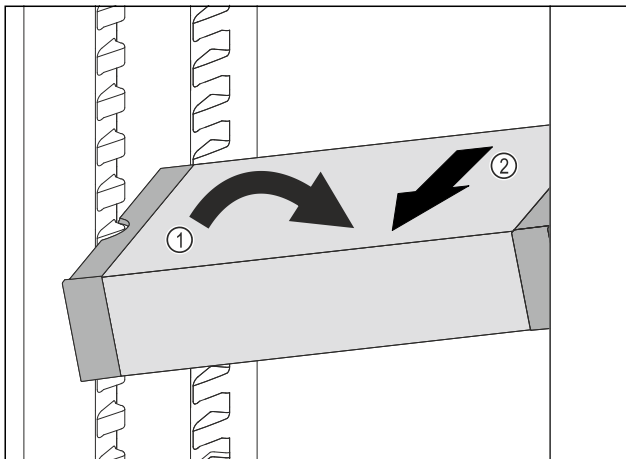


Fig. 83

- Aseta VarioSafe-vetolaatikko vinossa jääkaappiosassa. Fig. 83 (1)
- Poista VarioSafe-vetolaatikko etukautta. Fig. 83 (2)
- ▷ VarioSafe on poistettu.

8.4.5 VarioSafe-laatikon purkaminen osiin

VarioSafe-vetolaatikko voidaan purkaa osiin, kun haluat puhdistaa VarioSafe-vetolaatikon tai asentaa tai poistaa varaosia.

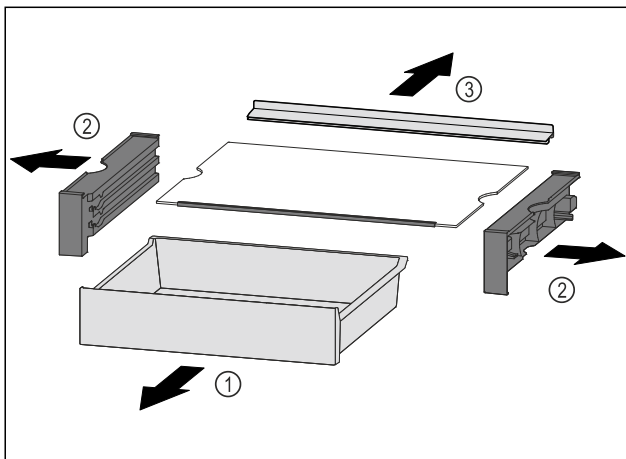


Fig. 84

- Poista VarioSafe kokonaisuus. (katso 8.4.4 VarioSafe-vetolaatikon poistaminen)
- Pura VarioSafe osiin kuvan mukaisesti.

8.5 Vetolaatikat

Voit poistaa vetolaatikat puhdistamista varten.

Voit poistaa vetolaatikat hyödyntääksesi VarioSpace-mahdollisuutta.

Vetolaatikoiden pois ottaminen ja paikoilleen asettaminen tapahtuu eri tavoin vetojärjestelmästä riippuen. Laitteessa voi olla erilaisia vetojärjestelmiä.

Vihje

Energiankulutus kasvaa, ja jäähdytysteho heikkenee, jos tuuletus ei ole riittävä.

- Alin vetolaatikko on jätettävä laitteeseen!
- Takapaneelissa olevaa tuulettimen tuuletusrakoa ei saa koskaan peittää!

8.5.1 Laitteen pohjalla tai lasihyllyllä oleva vetolaatikko

Laatikko liikkuu joko suoraan laitteen pohjalla tai lasihyllyn päällä. Erillisiä kiskoja ei ole.

Vetolaatikon poistaminen

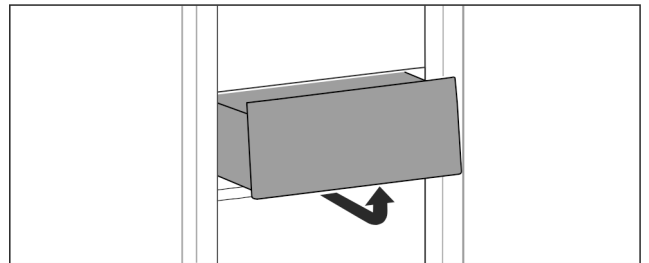


Fig. 85

- Poista vetolaatikko kuvan mukaisesti.

Vetolaatikon asettaminen paikoilleen

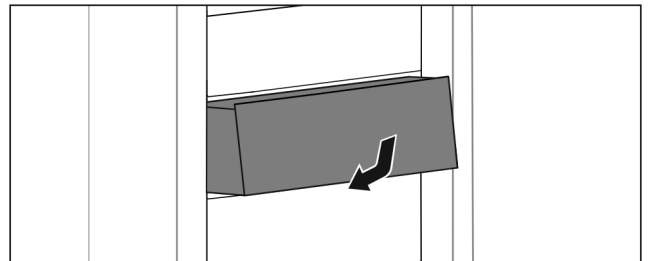


Fig. 86

- Aseta vetolaatikko paikoilleen kuvan mukaisesti.

8.5.2 Liukukiskoilla oleva vetolaatikko

Vetolaatikon poistaminen

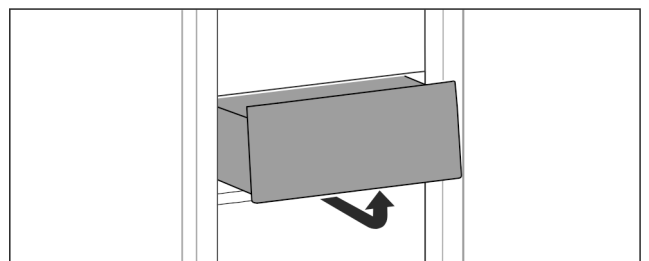


Fig. 87

- Poista vetolaatikko kuvan mukaisesti.

Vetolaatikon asettaminen paikoilleen

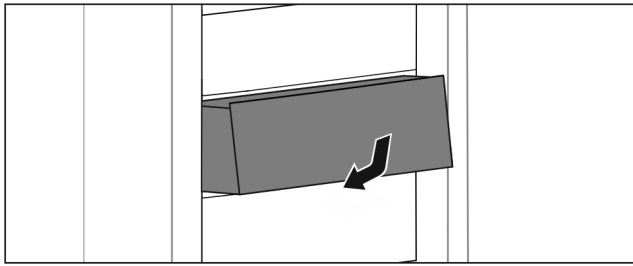


Fig. 88

- ▶ Aseta vetolaatikko paikoilleen kuvan mukaisesti.

8.5.3 Teleskooppikiskoilla oleva vetolaatikko

Vetolaatikko kulkee ulosvedettävillä kiskoilla (teleskooppikiskoilla). Teleskooppikiskoja on sekä kokonaan että osittain ulosvedettäviä. Kokonaan ulosvedettävät vetolaatikat saa vedettyä laitteesta ulos kokonaan. Osittain ulosvedettäviä vetolaatikoita ei saa kokonaan vedettyä laitteesta ulos. Laitteesi järjestelmä riippuu laitteen tyypistä.

Täysin ulosvedettävissä*

Tunnistat täysin ulosvedettävän vetolaatikon kiskolla takana sekä vasemmalla että oikealla olevasta pidikkeestä.

Vetolaatikon poistaminen

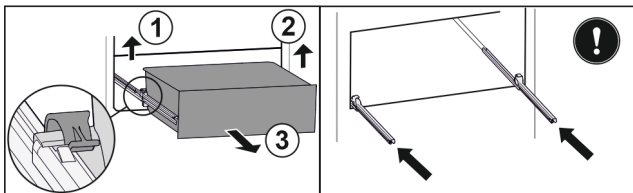


Fig. 89

- ▶ Vedä vetolaatikkoa ulos vasteeseen saakka.
- ▶ Nosta vasenta pidikettä ja vedä samalla vetolaatikkoa vasemmalta eteenpäin. Fig. 89 (1)
- ▶ Nosta oikeanpuolista pidikettä ja vedä samalla vetolaatikkoa oikealta eteenpäin. Fig. 89 (2)
- ▶ Poista vetolaatikko vetämällä sitä eteenpäin. Fig. 89 (3)
- ▶ Työnnä kiskot sisään.

Vetolaatikon asettaminen paikoilleen

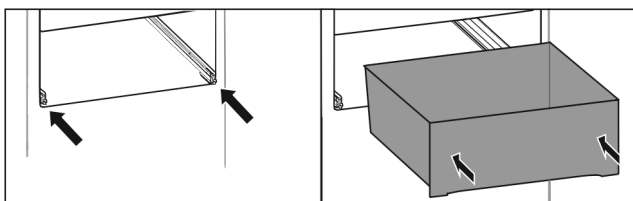


Fig. 90

- ▶ Työnnä kiskot sisään.
- ▶ Aseta vetolaatikko kiskoille.
- ▶ Työnnä vetolaatikko taakse.
- ▷ Vetolaatikko napsahtaa kuuluvasti paikalleen.

Osittainen ulosveto, jääkaappiossa*

Vetolaatikon poistaminen

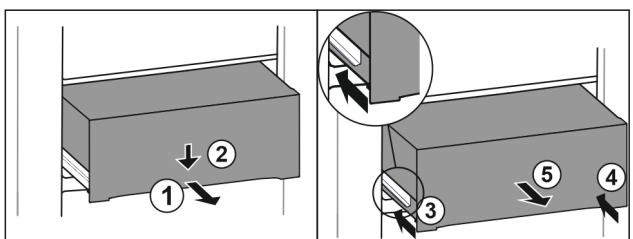


Fig. 91

- ▶ Vedä laatikko puoliväliin ulos. Fig. 91 (1)
- ▶ Paina vetolaatikkoa etupuolelta alaspäin. Fig. 91 (2)
- ▶ Työnnä vasenta kiskoa noin 2 cm sisään. Fig. 91 (3)
- ▶ Työnnä oikeaa kiskoa noin 2 cm sisään. Fig. 91 (4)
- ▶ Poista vetolaatikko vetämällä sitä eteenpäin. Fig. 91 (5)

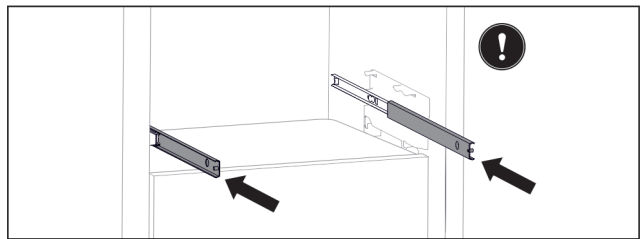


Fig. 92

Jollei kiskot ole paikallaan kokonaan, kun vetolaatikko on poistettu:

- ▶ Työnnä kiskot kokonaan sisään.

Vetolaatikon asettaminen paikoilleen

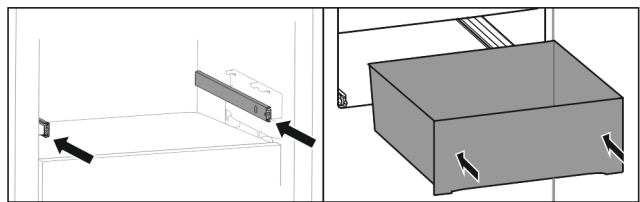


Fig. 93

- ▶ Työnnä kiskot sisään.
- ▶ Aseta vetolaatikko kiskoille.
- ▶ Työnnä vetolaatikko taakse.

8.6 EasyFresh-Safe-lokeron kansi

Lokeron kansi voidaan poistaa puhdistusta varten.

8.6.1 Lokeron kannen poistaminen

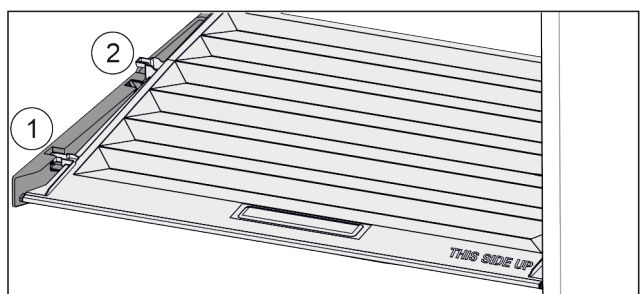


Fig. 94

Kun vetolaatikat on otettu pois:

- ▶ Vedä kantta kiinnikkeissä olevaan aukkoon saakka eteenpäin Fig. 94 (1).
- ▶ Nosta sitä takaosasta ja ota se pois yläkautta Fig. 94 (2).

8.6.2 Lokeron kannen asettaminen paikoilleen:

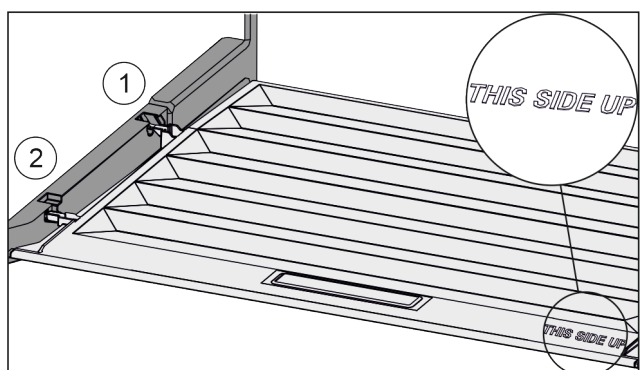


Fig. 95

Kun teksti THIS SIDE UP on ylöspäin:

- ▶ Vie kannen korokeosa takimmaisessa kiinnittimessä Fig. 95 (1) olevan aukon kautta sisään ja kiinnitä se edessä kiinnittimeen Fig. 95 (2).
- ▶ Aseta kansi haluamaasi asentoon (katso 8.7 Kosteuden säätäminen).

8.7 Kosteuden säätäminen

Vetolaatikossa olevaa kosteutta voidaan säätää käyttämällä itse lokeron kannessa olevaa säädintä.

Lokeron kansi sijaitsee suoraan vetolaatikossa, ja se voi olla hyllytasojen tai ylimääräisten vetolaatikoiden peittämänä.

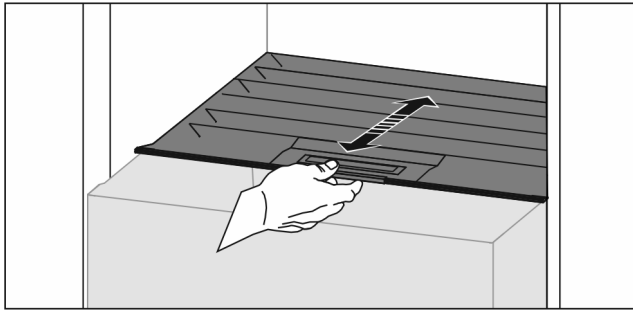


Fig. 96

Alhainen ilmankosteus

- ▶ Avaa vetolaatikko.
- ▶ Vedä lokeron kantta eteenpäin.
- ▷ Vetolaatikon ollessa suljettuna: Kannen ja lokeron välissä on rako.
- ▷ Laatikossa oleva ilmankosteus vähenee.

Korkea ilmankosteus

- ▶ Avaa vetolaatikko.
- ▶ Siirrä lokeron kantta taaksepäin.
- ▷ Vetolaatikon ollessa suljettuna: Kansi sulkee lokeron tiiviisti.
- ▷ Laatikossa oleva ilmankosteus kasvaa. Jos lokerossa on liikaa kosteutta:
- ▶ Valitse "alhaisen ilmankosteuden" asetus.
- tai-
- ▶ Poista kosteutta liinalla.

8.8 EasyTwist-Ice*

EasyTwist-Icen avulla voit valmistaa jääpaloja kotikäyttöön. EasyTwist-Ice saa vettä vesisäiliön kautta.

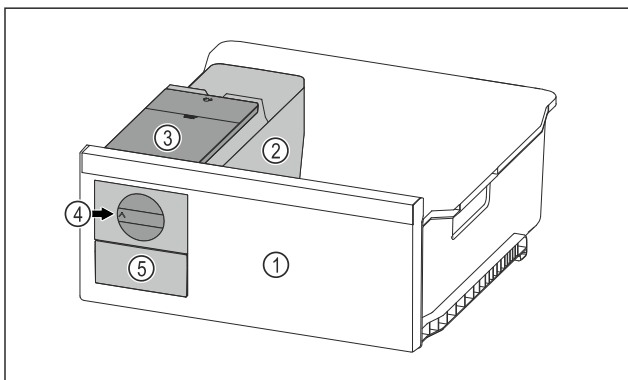


Fig. 97 Esimerkkikuva

- | | |
|---|-------------------------|
| (1) Pakastimen vetolaatikko, jossa on EasyTwist-Ice | (4) Kiertonuppi |
| (2) Runko, jossa on jääpalakakenno | (5) Jääpalavetolaatikko |
| (3) Vesisäiliö | |

Vihje

Älä muuta EasyTwist-Icella varustetun pakastimen vetolaatikon asentoa laitteessa.

8.8.1 Jääpalojen valmistus

EasyTwist-Icen avulla tietyin ajan kuluessa valmistettujen jääpalojen määrä riippuu laitteen pakastuslämpötilasta. Mitä matalampi lämpötila laitteessa, sitä enemmän jääpaloja voit valmistaa.

| | |
|--|---|
| Jääpalojen enimmäismäärä jääpalakennossa: | 20 jääpalaa |
| Jääpalavetolaatikon enimmäiskapasiteetti: | 40 jääpalaa (vastaa kahta jääpalojen valmistuskertaa) |
| Lisätietoa jääpalojen valmistuksen ajasta: | (katso 10.1 Tekniset tiedot) |

Varmista, että seuraavat edellytykset täyttyvät:

- EasyTwist-Icen osat on puhdistettu.

Vesisäiliön täyttäminen



VAROITUS

Epäpuhtaasta vedestä aiheutuva myrkytysvaara!

- ▶ Käytä vesisäiliön täyttämiseen vain juomavettä.

HUOMIO

Sokeripitoisia nesteitä!

EasyTwist-Ice-toiminnon vaurioitumisen vaara.

- ▶ Käytä täyttämiseen ainoastaan kylmää juomavettä.

Vihje

Juomaveden maku on laadullisesti parasta häiriöttömään jääkuutioiden valmistukseen, kun käytetään suodatettua, dekarbonisoitua vettä.

Tällainen vedenlaatu saadaan käyttämällä erikoisliikkeissä myytäviä juomavesisuodattimia.

- ▶ Täytä vesisäiliön vain suodatettua, dekarbonisoitua vettä.

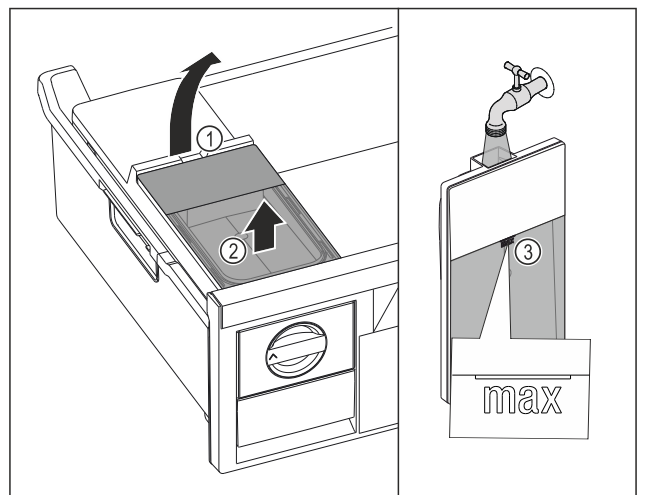


Fig. 98

- ▶ Vedä pakastimen vetolaatikkoa ulos vasteeseen saakka.
- ▶ Nosta vesisäiliö lovesta Fig. 98 (1).
- ▶ Ota vesisäiliö ulos yläkautta Fig. 98 (2)
- ▶ Täytä vesisäiliö juomavedellä merkintään Fig. 98 (3) asti.

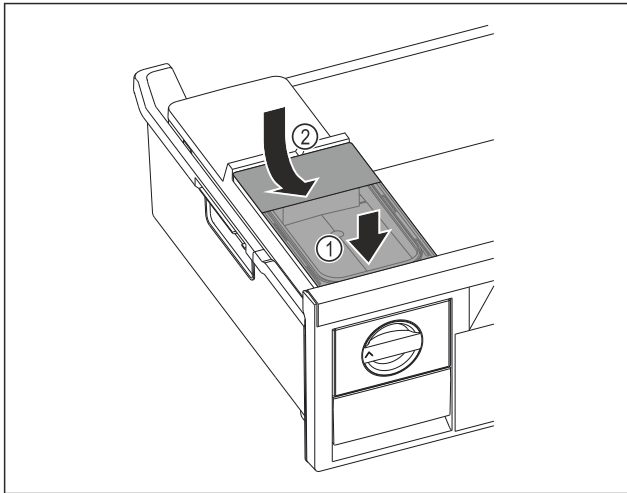


Fig. 99

- ▶ Aseta vesisäiliö edestä. Fig. 99 (1)
- ▶ Laske vesisäiliö taakse alas. Fig. 99 (2)
- ▶ Työnnä pakastimen vetolaatikko sisään.

Jääpalojen irrottaminen

Varmista, että seuraavat edellytykset täyttyvät:

- Jääpalojen valmistukseen tarvittavaa aikaa noudatetaan. (katso 10.1 Tekniset tiedot)
- Pakastimen vetolaatikko on kokonaan paikallaan.
- Jääpalavetolaatikko on kokonaan paikallaan.
- ▶ Kierrä kiertonuppia Fig. 97 (4) myötöpäivään vasteeseen saakka.
- ▷ Jääpalat putoavat jääpalakennosta jääpalavetolaatikkoon Fig. 97 (5).
Jos kaikki jääpalat eivät irtoa jääpalakennosta:
- ▶ Kierrä kiertonuppia myötöpäivään useita kertoja vasteeseen saakka.

8.9 IceMaker*

IceMaker tuottaa jääkuutioita viileäosastoon asennetun vesisäiliön avulla. Vesisäiliötä voidaan käyttää lisäksi viilennetyn juomaveden valmistamiseen.*

IceMaker-toiminnon tarkoituksena on tuottaa jääkuutioita ainoastaan kotitalouksissa tavallisesti tarvittavia määriä.

Varmista, että seuraavat ehdot täyttyvät:

- IceMaker on puhdistettu (katso 9 Huolto).
- Vesisäiliö on puhdistettu (katso 9 Huolto)*.
- IceMaker-vetolaatikko on puhdistettu.
- IceMaker-vetolaatikko on työnnetty kokonaan paikoilleen.

8.9.1 Vesisäiliön täyttäminen*



VAROITUS

Epäpuhtaan veden vaara!
Myrkytysvaara.

- ▶ Käytä vesisäiliön täyttämiseen vain juomavettä.
- ▶ Kun et käytä IceMaker-toimintoa: Tyhjennä vesisäiliö. (katso 9.4.6 IceMaker-laitteen puhdistaminen*)

HUOMIO

Sokeripitoisia nesteitä!

IceMaker-toiminnon vaurioitumisen vaara.

- ▶ Käytä täyttämiseen ainoastaan kylmää juomavettä.

Vihje

Juomaveden maku on laadullisesti parasta häiriöttömään jääkuutioiden valmistukseen, kun käytetään suodatettua, dekarbonisoitua vettä.

Tällainen vedenlaatu saadaan käyttämällä erikoisliikkeissä myytäviä juomavesisuodattimia.

- ▶ Täytä vesisäiliöön vain suodatettua, dekarbonisoitua vettä.

IceMaker-toiminnon vedensyöttö tapahtuu vesisäiliön kautta (katso 1 Laitteen yleiskuva).



Kun vesisäiliö on tyhjä, näyttöön tulee muistutus (katso 7.3 Virheilmoitukset).

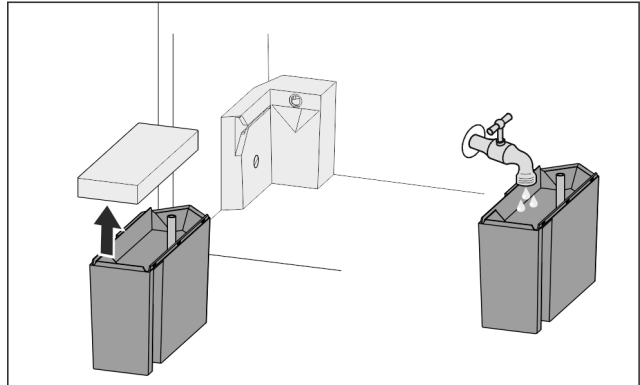


Fig. 100

- ▶ Vedä vesisäiliö etukautta pois.
- ▶ Poista kansi.
- ▶ Täytä juomavettä.
- ▶ Aseta kansi paikoilleen.
- ▶ Aseta vesisäiliö pidikkeeseen ja työnnä se vasteeseen saakka.

8.9.2 Jääkuutioiden tuottaminen

Tuotantokapasiteetti riippuu pakastamislämpötilasta. Mitä matalampi lämpötila on, sitä enemmän jääkuutioita voidaan tuottaa tietyssä ajassa.

Kun IceMaker on käynnistetty ensimmäistä kertaa, voi kestää enintään 24 tuntia ennen kuin ensimmäiset jääkuutiot voidaan tuottaa.

- ▶ Aktivoi IceMaker-toiminto.
- ▶ Suuren jääkuutiomäärän tuottaminen: Aktivoi MaxIce-toiminto.
- ▶ Suuren jääkuutiomäärän tuottaminen: Työnnä väliseinä IceMaker-vetolaatikkoon tai ota se pois.
- ▶ Levitä jääkuutiot vetolaatikossa tasaisesti täyttömäärän lisäämiseksi.
- ▶ Vetolaatikon sulkeminen: IceMaker aloittaa tuotannon jälleen automaattisesti.

Vihje

Kun tietty täyttökorkeus on saavutettu IceMaker-vetolaatikossa, enempää jääkuutioita ei voida valmistaa. IceMaker ei täytä vetolaatikkoa reunaan saakka.

8.9.3 Laatikon käyttö IceMakerin ollessa deaktivoituna

Jos deaktivoit IceMakerin, voit käyttää koko IceMaker-vetolaatikkoa pakastelaatikkona.

- ▶ Poista IceMaker käytöstä. (katso IceMaker-/MaxIce-toiminnon poistaminen käytöstä)

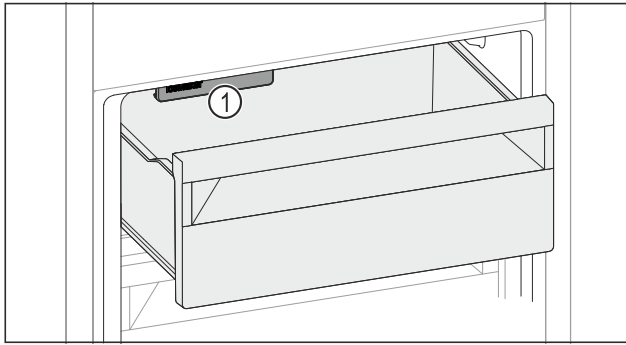


Fig. 101

- Laita elintarvikkeet vetolaatikkoon. Kun laitat elintarvikkeita vetolaatikon vasemmalle puolelle:
- Huomioi IceMaker Fig. 101 (1).

8.10 VarioSpace

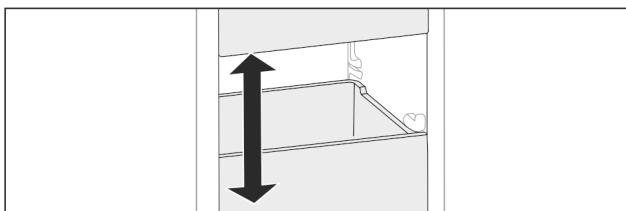


Fig. 102

Voit poistaa vetolaatikat ja lasilevyt laitteesta. Näin saadaan lisää tilaa suurille elintarvikkeille, kuten siipikarjalle, muulle lihalle, suurikokoisille riistapaloille ja korkeille leipomotuotteille. Näin ne voidaan pakastaa kokonaisina ja käyttää myöhemmin.

- Huomioi laatikoiden ja lasilevyjen kuormitusrajat (katso 10.1 Tekniset tiedot).

8.11 Pullonpidike

8.11.1 Pullonpidikkeen käyttäminen

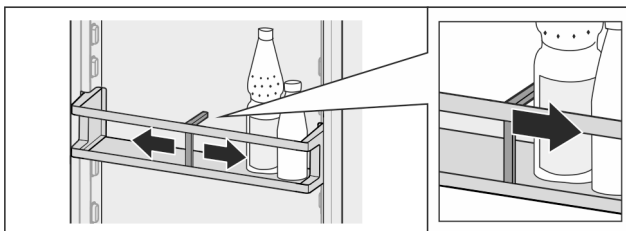


Fig. 103

- Työnnä pullonpidike pulloihin kiinni.
- ▷ Siten pullot eivät pääse kaatumaan.

8.11.2 Pullonpidikkeen poistaminen

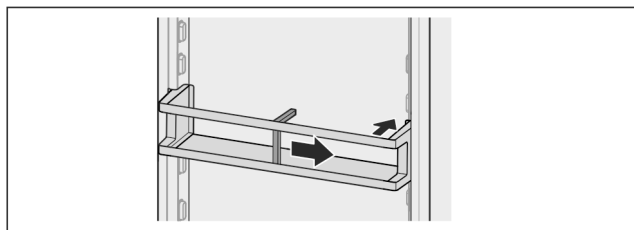


Fig. 104

- Siirrä pullonpidike kokonaan oikealle reunaan saakka.
- Ota takakautta pois.

8.12 Siirrettävä jäälaatikon tilanjakaja

IceMaker-jääpalavetolaatikossa on siirrettävä jäälaatikon jakaja. Voit tarvittaessa varastoida myös suurempia määriä jääpaloja tai lisää elintarvikkeita. Jäälaatikon jakajaa voi siirtää tai sen voi poistaa.

8.12.1 Siirrettävän jäälaatikon jakajan siirtäminen

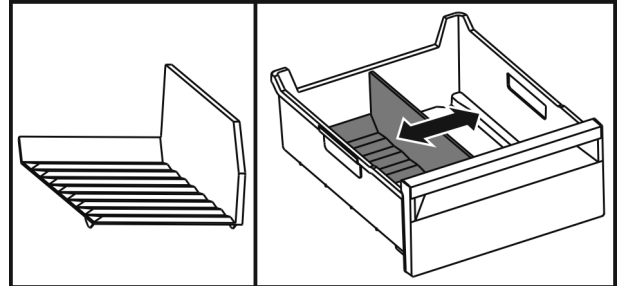


Fig. 105 Jäälaatikon jakajan esimerkkikuva

- Siirrä jäälaatikon jakaja haluamaasi paikkaan.

8.12.2 Siirrettävän jäälaatikon jakajan irrottaminen

Varmista, että seuraavat edellytykset täyttyvät:

- Jääpalavetolaatikko on irrotettu. (katso 8.5 Vetolaatikat)

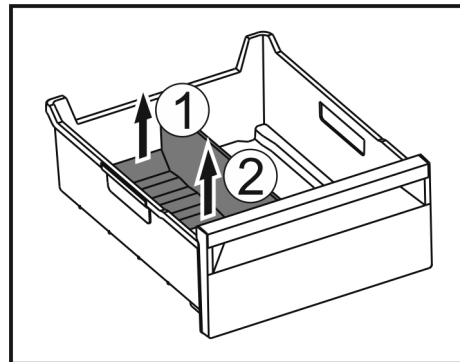


Fig. 106

- Nosta jäälaatikon jakajan takaosaa. Fig. 106 (1)
- Poista jäälaatikon jakaja ylöspäin. Fig. 106 (2)

8.12.3 Siirrettävän jäälaatikon jakajan paikalleen asettaminen

Varmista, että seuraavat edellytykset täyttyvät:

- Jääpalavetolaatikko on irrotettu. (katso 8.5 Vetolaatikat)

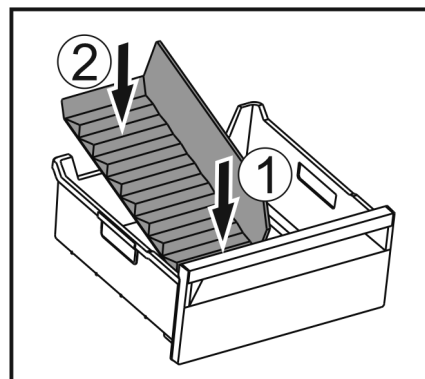


Fig. 107

- Aseta jäälaatikon jakajan etuosa paikalleen. Fig. 107 (1)
- Laske jäälaatikon jakajan takaosa vetolaatikon pohjalle saakka. Fig. 107 (2)

9 Huolto

9.1 FreshAir-aktiivihiihisuodatin

FreshAir-aktiivihiihisuodatin sijaitsee lokerossa tuulettimen yläpuolella.

Se takaa optimaalisen ilmanlaadun.

- Aktiivihiihisuodatin tulee vaihtaa 6 kuukauden välein. Kun muistutus on aktivoitu, näyttöön tulee vaihtoa vaativa ilmoitus.
- Aktiivihiihisuodatin voidaan hävittää tavanomaisen kotilousjätteen mukana.

Vihje

Voit hankkia FreshAir-aktiivihiihisuodattimen Liebherr-Hausgeräte-kaupasta osoitteesta home.liebherr.com/shop/de/deu/zubehor.html.

9.1.1 FreshAir-aktiivihiihisuodattimen poistaminen

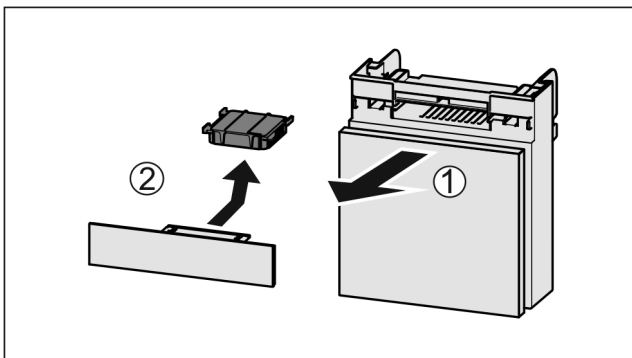


Fig. 108

- Vedä lokero etukautta pois Fig. 108 (1).
- Poista aktiivihiihisuodatin Fig. 108 (2).

9.1.2 FreshAir-aktiivihiihisuodattimen asettaminen paikoilleen

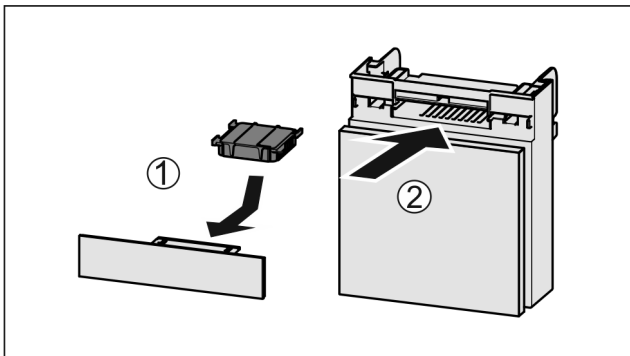


Fig. 109

- Aseta aktiivihiihisuodatin kuvan mukaisesti paikoilleen Fig. 109 (1).
- ▷ Aktiivihiihisuodatin lukittuu kiinni. Kun aktiivihiihisuodatin osoittaa alaspäin:
- Työnnä lokero kiinni Fig. 109 (2).
- ▷ Aktiivihiihisuodatin on nyt käyttövalmis.

9.2 Vetojärjestelmien purkamisen/asennus

9.2.1 Purkamisohjeet

Voit purkaa osan vetojärjestelmästä puhdistusta varten. Laitteessa voi olla erilaisia vetojärjestelmiä.

Seuraavat vetojärjestelmät ovat purettavissa / ei purettavissa:

| Vetojärjestelmä | purettavissa / ei purettavissa |
|--|--------------------------------|
| Laitteen pohjalla tai lasilevyllä oleva vetolaatikko | ei purettavissa |
| Liukukiskoilla oleva vetolaatikko | ei purettavissa |
| Täysin ulosvedettävä* | ei purettavissa* |
| Osittainen ulosveto, jääkaappiosia* | ei purettavissa* |

9.3 Laitteen sulattaminen

9.3.1 Jääkaappiosan sulattaminen

Sulatus tapahtuu automaattisesti. Sulatusvesi valuu poistoaукon kautta pois ja haihtuu.

Takaseinään muodostuvat vesipisararat tai ohut huurre- tai jääkerros johtuvat laitteen toiminnasta ja ovat täysin normaali ilmiö. Niitä ei tarvitse poistaa.

Laitteen energiankäytön kannalta optimoidusta säädöstä johtuen myös huurteen ja jääkerroksen muodostuminen on toisinaan mahdollista.

- Puhdista poistoaуkko säännöllisesti (katso 9.4 Laitteen puhdistaminen).

9.3.2 Pakasteosaston sulattaminen NoFrost-järjestelmällä

Sulattaminen tapahtuu automaattisesti NoFrost-järjestelmällä. Kosteus kerääntyy haihduttimeen. Järjestelmä sulattaa ja haihduttaa haihduttimeen kertyneen kosteuden säännöllisesti.

Laitetta ei tarvitse sulattaa erikseen.

9.4 Laitteen puhdistaminen

9.4.1 Valmistelu



VAROITUS

Sähköiskun vaara!

- Irrota kylmälaitteen pistoke tai katkaise virrantulo.



VAROITUS

Palovaara

- Älä vahingoita kylmäainekiertoa.

- Tyhjennä laite.
- Irrota verkkopistoke.

-tai-

- Aktivoi CleaningMode.

9.4.2 Laitteen puhdistus

HUOMIO

Epäasianmukaisen puhdistuksen vaara!

Seurauksena on laitevaurioita.

- Käytä ainoastaan pehmeitä puhdistusliinoja ja pH-neutraalia yleispuhdistusainetta.
- Älä käytä hankaavia tai naarmuttavia sieniä tai teräsvillaa.
- Älä käytä voimakkaita, hankaavia tai hiekkaa, klooria tai happoja sisältäviä puhdistusaineita.



VAROITUS

Loukkaantumis- ja vaurioitumisvaara johtuen kuumasta höyrystä!
Kuuma höyry voi aiheuttaa palohaavoja ja vaurioittaa laitteen pintoja.

► Älä käytä höyrypesureita!

► Käytä ulkopinnan pyyhkimiseen pehmeää, puhdasta liinaa. Käytä vahvasti likaantuneen pinnan puhdistamiseen haaleaa vettä ja neutraalia pesuainetta. Lasipinnat voi puhdistaa myös lasinpuhdistusaineella.

9.4.3 Sisäosan puhdistaminen

HUOMIO

Epäs asianmukaisen puhdistuksen vaara!
Seurauksena on laitevaurioita.

► Käytä ainoastaan pehmeitä puhdistusliinoja ja pH-neutraalia yleispuhdistusainetta.
► Älä käytä hankaavia tai naarmuttavia sieniä tai teräsvillaa.
► Älä käytä voimakkaita, hankaavia tai hiekkaa, klooria tai happoja sisältäviä puhdistusaineita.

► Muovipinnat: Puhdista käsin pehmeällä, puhtaalla liinalla, kädenlämpöisellä vedellä ja vähäisellä määrällä pesuainetta.
► Metallipinnat: Puhdista käsin pehmeällä, puhtaalla liinalla, kädenlämpöisellä vedellä ja vähäisellä määrällä pesuainetta.
► Vedenpoistoaukko: Poista kerääntymät ohuella apuvälineellä, esim. vanupuikolla.

9.4.4 Varusteiden puhdistaminen

HUOMIO

Epäs asianmukaisen puhdistuksen vaara!
Seurauksena on laitevaurioita.

► Käytä ainoastaan pehmeitä puhdistusliinoja ja pH-neutraalia yleispuhdistusainetta.
► Älä käytä hankaavia tai naarmuttavia sieniä tai teräsvillaa.
► Älä käytä voimakkaita, hankaavia tai hiekkaa, klooria tai happoja sisältäviä puhdistusaineita.

Puhdistus pehmeällä, puhtaalla liinalla, kädenlämpöisellä vedellä ja vähäisellä määrällä pesuainetta:

- Oven hylly
- Hyllytaso
- Jaettava hyllytaso
- VarioSafe*
- EasyFresh-Safe-lokeron kansi
- Vetolaatikko
- Huomautus: Älä irrota magneettia laatikosta! Magneetti varmistaa IceMakerin toiminnan.*
- Tilanjakaja IceMaker-laatikossa
- EasyTwist-Icen komponentit*

Puhdistaminen kostealla liinalla:

- Jatkokiskot
- Huomautus: Liukuväylissä oleva rasva toimii voiteluna, eikä sitä saa poistaa!

Puhdistus astianpesukoneessa enintään 60 °C:ssa:

- Pullonpidike
- Jaettavan hyllytason pidike
- IceMaker-vesisäiliö ja vesisäiliön kansi*
- Jääpalakauha*
- Varusteiden purkamisen osiin: katso vastaavaa kappaletta.
- Puhdista varusteet.

9.4.5 EasyTwist-Ice:n puhdistus*

Puhdista EasyTwist-Ice seuraavissa tapauksissa:

- Ensimmäinen käyttöönotto
- Laite on ollut käyttämättä yli 48 tuntia
- Puhdistustarve

EasyTwist-Ice:n purkaminen

Varmista, että seuraavat edellytykset täyttyvät:

- Vetolaatikko on otettu pois. (katso 8.5 Vetolaatikot)
- Vetolaatikko on laskettu pöydälle.

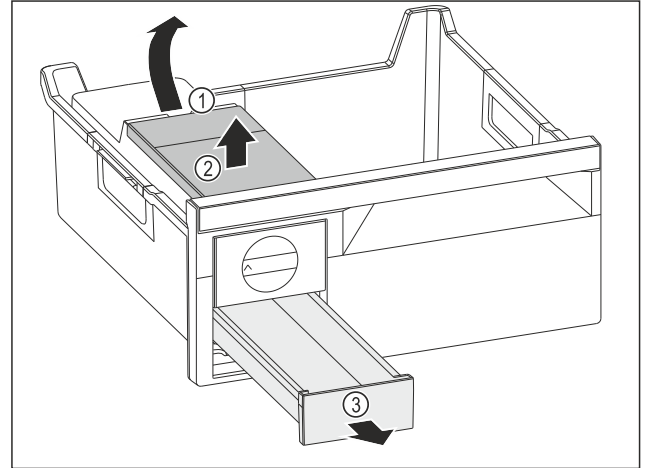


Fig. 110

- Vesisäiliön poistaminen: Nosta vesisäiliötä syvennyksestä Fig. 110 (1).
- Ota vesisäiliö Fig. 110 (2) ylöspäin pois.
- Ota jääkuutiolokero Fig. 110 (3) eteenpäin pois.

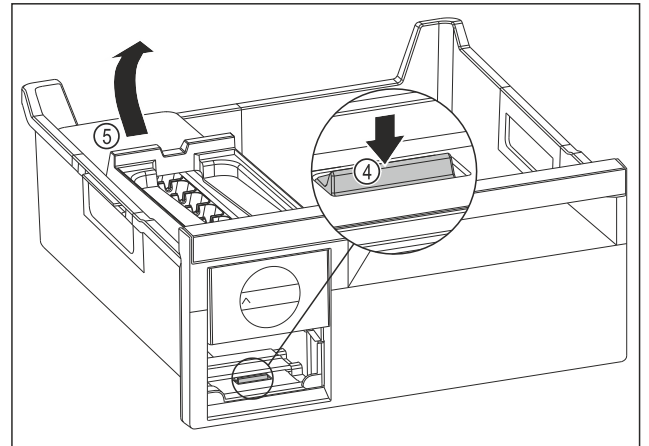


Fig. 111

- EasyTwist-Ice-rungon poistaminen: Paina kielekke Fig. 111 (4) sormella alas ja nosta samanaikaisesti toisella kädellä EasyTwist-Ice-runko Fig. 111 (5) takaa ylöspäin.
- Ota EasyTwist-Ice-runko ulos pakastelokerosta.

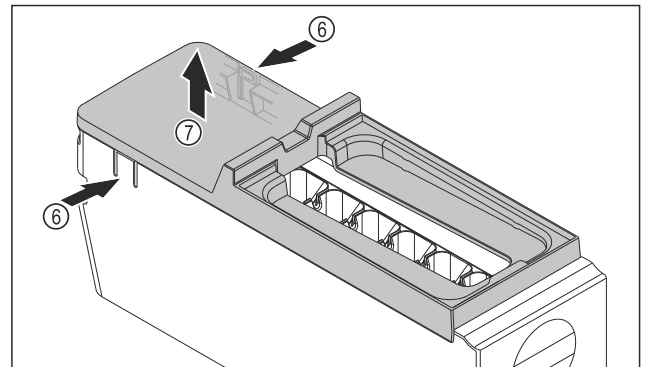


Fig. 112

- ▶ EasyTwist-Ice-rungon kannen poistaminen: Paina kielekkeitä Fig. 112 (6) EasyTwist-Ice-rungon molemmilla puolilla.
- ▶ Ota kansi Fig. 112 (7) toisella kädellä ylöspäin pois.
- ▷ EasyTwist-Ice on jaettu neljään osaan. (katso Fig. 113)

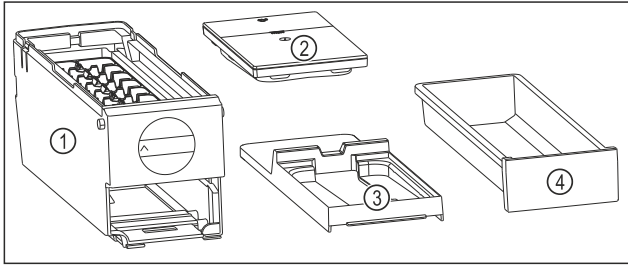


Fig. 113 EasyTwist-Ice:n osat

- (1) EasyTwist-Ice-runko
- (2) Vesisäiliö
- (3) Kansi
- (4) Jääkuutiolokero

HUOMIO

- Vaurioitumisvaara epäasianmukaisen purkamisen vuoksi!
Varusteiden murtuminen, hajoaminen ja sirpaloituminen.
Jos EasyTwist-Ice-runkoa puretaan enemmän, käänönuppi tai muita EasyTwist-Ice-rungon osia voi vahingoittaa.
- ▶ Pura EasyTwist-Ice vain kuvissa esitettyihin osiin. (katso Fig. 113)
 - ▶ Puhdista EasyTwist-Ice-runko Fig. 113 (1) kokonaisuena.

EasyTwist-Ice:n puhdistus

Varmista, että seuraavat edellytykset täyttyvät:

- EasyTwist-Ice on purettu osiin. (katso EasyTwist-Ice:n purkaminen)
- ▶ Puhdista jääkuutiolokero, vesisäiliö, kansi ja EasyTwist-Ice-runko lämpimällä vedellä ja pienellä määrällä pesuainetta.
- ▶ Kuivaa kaikki puhdistetut osat kuivalla pyyhkeellä.
- ▷ EasyTwist-Ice on puhdistettu.

EasyTwist-Ice:n asennus

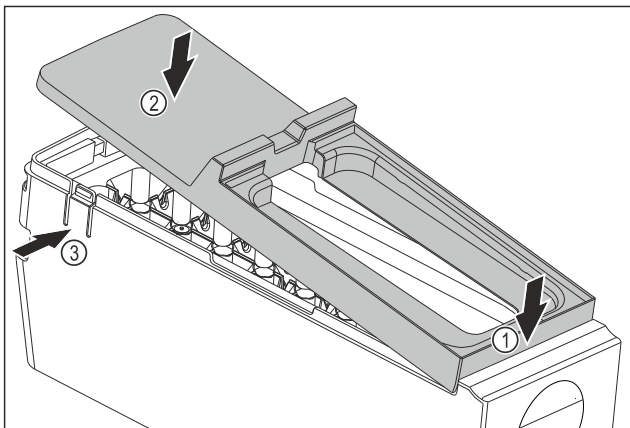


Fig. 114

- ▶ EasyTwist-Ice-rungon kannen asennus: Aseta kansi eteen. Fig. 114 (1)
- ▶ Laske kansi taakse. Fig. 114 (2)
- ▷ Kansi lukittuu kuuluvasti molempiin kielekkeisiin Fig. 114 (3).

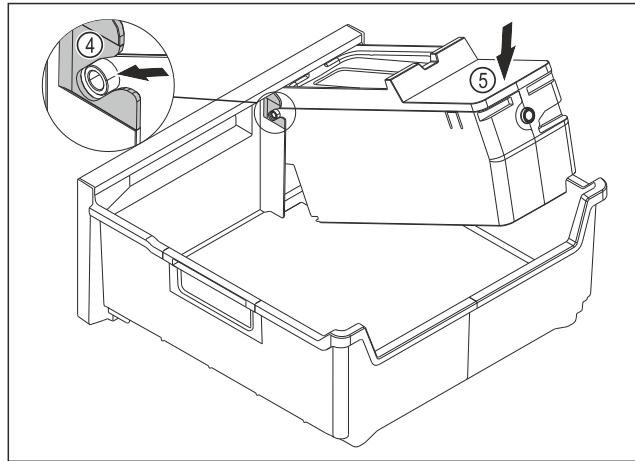


Fig. 115

- ▶ EasyTwist-Ice-rungon asennus: Työnnä EasyTwist-Ice-rungon akselit ohjaimiin Fig. 115 (4).
- ▶ Paina EasyTwist-Ice-runkoa Fig. 115 (5) takaa alaspäin.
- ▷ EasyTwist-Ice-runko lukittuu kuuluvasti paikalleen.

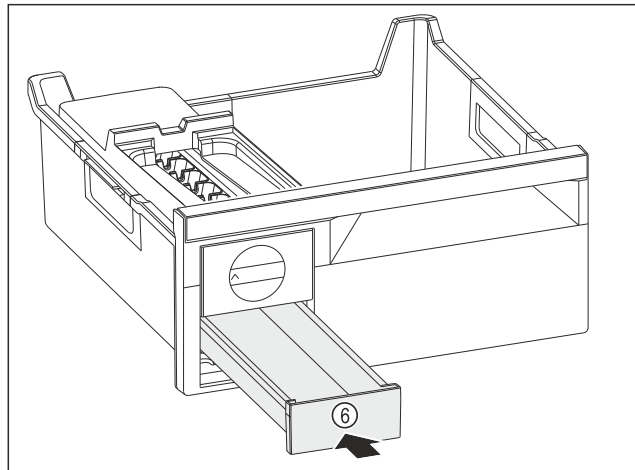


Fig. 116

- ▶ Työnnä jääkuutiolokero Fig. 116 (6) sisään.



VAROITUS

Epäpuhtaasta vedestä aiheutuva myrkytysvaara!

- ▶ Käytä vesisäiliön täyttämiseen vain juomavettä.

- ▶ Täytä vesisäiliö vedellä.
- ▶ Aseta vesisäiliö sisään.
- ▶ Aseta vetolaatikko sisään. (katso 8.5 Vetolaatikat)
- Jos käytetään suodattamatonta vettä:
- ▶ Hävitä jääkuutiot 24 tunnin kuluttua niiden valmistamisesta.

-tai-

- Jos käytetään suodatettua vettä:
- ▶ Hävitä jääkuutiot 48 tunnin kuluttua niiden valmistamisesta.

9.4.6 IceMaker-laitteen puhdistaminen*

IceMaker voidaan puhdistaa eri tavoin.

Puhdistaminen tulee suorittaa seuraavissa tilanteissa:

- Ensimmäinen käyttöönotto
- Vesisäiliön kanssa.*
Yli 48 tunnin käyttämättömyys.*

Varmista, että seuraavat edellytykset täyttyvät:

- Vesisäiliö on puhdistettu ja täytetty. (katso 8.9.1 Vesisäiliön täyttäminen*) *
- IceMaker-vetolaatikko on tyhjennetty.

Asiakasneuvonta

- IceMaker-vetolaatikko on työnnetty paikoilleen.
- IceMaker on aktivoitu.

Ensimmäisen käyttöönoton yhteydessä tai pitkäaikaisen käyttämättömyyden jälkeen

Puhdista IceMaker TubeClean-toiminnolla.

- ▶ Aseta 1,5 l vetävä tyhjä astia (maks. korkeus 10 cm) laatikkoon IceMaker-laitteen alle.
- ▶ Aktivoi toiminto TubeClean.
- ▷ Huuhtelutoimintoa valmistellaan (enintään 60 min): Kuvake vilkkuu.
- ▷ Vesiputket huuhtoutuvat: Kuvake vilkkuu.
- ▷ Huuhteluvaihe on päättynyt: Toiminto deaktivoituu automaattisesti.
- ▶ Poista IceMaker-vetolaatikko ja poista säiliö.
- ▶ Pese IceMaker-vetolaatikko lämpimällä vedellä ja vähäisellä määrällä astianpesuainetta.
- ▶ Työnnä IceMaker-vetolaatikko paikoilleen.
- ▷ Jääkuutiotuotanto käynnistyy automaattisesti.
- ▶ Hävitä jääkuutiot, jotka on tuotettu 24 tuntia ensimmäisen jääpalojen tuottamisen jälkeen.

Puhdistustarpeen yhteydessä

Puhdista IceMaker manuaalisesti.

- ▶ Poista IceMaker-vetolaatikko ja puhdista se lämpimällä vedellä ja vähäisellä määrällä astianpesuainetta.
- ▶ Työnnä IceMaker-vetolaatikko paikoilleen.
- ▷ Jääkuutiotuotanto käynnistyy automaattisesti.

9.4.7 Puhdistamisen jälkeen

- ▶ Hankaa laite ja varusteosat kuiviksi.
- ▶ Tee laitteen liitännät ja kytke se päälle.
- ▶ Aktivoi SuperFrost (katso 7.2 Laitteen toiminnot) . Lämpötilan ollessa riittävän alhainen:
- ▶ Aseta elintarvikkeet sisään.
- ▶ Toista puhdistus säännöllisesti.

10 Asiakasneuvonta

10.1 Tekniset tiedot

| Lämpötila-alue | |
|----------------|-----------------|
| Viilentäminen | 2 °C – 9 °C |
| Pakastaminen | -26 °C – -15 °C |

| Pakastettava enimmäismäärä / 24 h | |
|-----------------------------------|--|
| Pakasteosasto | katso tyyppikilven kohta "jäädäytyskyky .../ 24 h" |

| Jääpalojen valmistus IceMaker-varustuksella* | |
|--|--|
| Jääpalojen valmistus / 24 h | Lämpötilassa -18 °C: 1,2 kg jääpaloja |
| Jääpalojen valmistuksen maksimimäärä / 24 h | MaxIce-toiminto kytkettynä: 1,5 kg jääpaloja |

| Jääpalojen valmistus EasyTwist-Ice-varustuksella* | |
|---|----------|
| Aika -18 °C:n lämpötilassa | n. 5,5 h |
| Aika SuperFrost toimintaan kytkettynä | n. 3 h |

WLAN-yhteydellä varustetut laitteet:

| Taajuus | |
|----------------------------|----------|
| Taajuusalue | 2,4 GHz |
| Säteilytehon enimmäismäärä | < 100 mW |

| Taajuus | |
|-------------------------------|---|
| Radiolaitteen käyttötarkoitus | Yhdistäminen paikalliseen WLAN-verkkoon tietoliikennettä varten |

10.2 Käyttöäännet

Laite tuottaa erilaisia käyttöääninä toimintansa aikana.

- **Viilennystehon ollessa vähäinen** laite toimii energiaa säästäen, mutta pidempään. Tällöin äänenvoimakkuus on **pienempi**.
- **Viilennystehon ollessa voimakas** elintarvikkeet viilentyvät nopeammin. Tällöin äänenvoimakkuus on **suurempi**.

Esimerkkejä:

- Aktivoitujen toimintojen (katso 7.2 Laitteen toiminnot)
- Käynnissä oleva tuuletin
- Juuri sisään asetetut elintarvikkeet
- Korkea ympäristön lämpötila
- Pitkään avoinna ollut ovi

| Ääni | Mahdollinen syy | Äänen tyyppi |
|-----------------------|--|-----------------------|
| Pulputus ja loiskunta | Kylmäainetta virtaa kylmäainepiirissä. | Normaali käyttöääni |
| Sihinä ja porina | Kylmäaineen ruiskutus kylmäainepiiriin on käynnissä. | Normaali käyttöääni |
| Hurina | Laite viilentää. Äänenvoimakkuus riippuu viilennystehosta. | Normaali käyttöääni |
| Surina ja kohina | Tuuletin käy. | Normaali käyttöääni |
| Naksahdus | Komponentit kytkeytyvät päälle ja pois päältä. | Normaali kytkemissäni |
| Kalina tai hyrinä | Venttiilit tai läpät ovat aktiivisia. Vesisäiliön pumppu on aktiivinen.* | Normaali kytkemissäni |

| Ääni | Mahdollinen syy | Äänen tyyppi | Korjauskeino |
|--------|-------------------------------------|--------------|---|
| Tärinä | laite sijoitettu väärin paikalleen | Vian ääni | Säädä laite säätöjalkojen avulla vaakasuoraan. |
| Kolina | Varustus, esineitä laitteen sisällä | Vian ääni | Kiinnitä varusteosat. Jätä etäisyttä esineiden välille. |

10.3 Tekniset häiriöt

Laite on suunniteltu ja valmistettu siten, että se on toimintavarma ja että sillä on pitkä käyttöikä. Mikäli toiminnan aikana silti ilmenee häiriö, niin tarkasta, johtuuko häiriö käyttövirheestä. Tässä tapauksessa sinulta on laskutettava myös takuuajan aikana koituvat kulut.

Seuraavassa mainitut häiriöt voit poistaa itse.

10.3.1 Laitteen toiminto

| Vika | Syy | Korjaaminen |
|--|--|--|
| Laite ei toimi. | → Laitetta ei ole kytketty päälle. | ▶ Kytke laite päälle. |
| | → Virtapistoketta ei ole kytketty oikein pistorasiaan. | ▶ Tarkasta virtapistoke. |
| | → Pistorasian sulake ei ole kunnossa. | ▶ Tarkasta sulake. |
| | → Sähkökatkos | ▶ Pidä laite suljettuna. ▶ Elintarvikkeiden suojaaminen: Aseta kylmäkalleja elintarvikkeiden päälle tai käytä erillistä pakastekaappia, jos sähkökatkos kestää pitkään. ▶ Älä pakasta sulaneita elintarvikkeita uudelleen. |
| | → Laitepistoke ei ole laitteessa oikein. | ▶ Tarkasta laitepistoke. |
| Lämpötila ei ole riittävän kylmä. | → Laitteen ovea ei ole suljettu oikein. | ▶ Sulje laitteen ovi. |
| | → Tuuletus ja ilmanvaihto eivät ole riittävän tehokkaita. | ▶ Ota tuuletusritilä esiin ja puhdista se. |
| | → Ympäristön lämpötila on liian korkea. | ▶ Ongelmanratkaisu: (katso 1.4 Laitteen käyttöalue) . |
| | → Laite on avattu liian usein tai sitä on pidetty auki liian pitkään. | ▶ Odota, kunnes vaadittava lämpötila syntyy itsestään. Ellei näin tapahdu, käänny asiakaspalvelun puoleen. (katso 10.4 Asiakaspalvelu) |
| | → Liian suuri määrä tuoreita elintarvikkeita on asetettu laitteeseen käyttämättä SuperFrost-toimintoa. | ▶ Ongelmanratkaisu: (katso SuperFrost) |
| | → Lämpötila on säädetty väärin. | ▶ Aseta lämpötila kylmemmäksi ja tarkista 24 tunnin kuluttua. |
| | → Laite on liian lähellä jotakin lämmönlähdettä (liettä, lämmitys-laitetta jne). | ▶ Muuta laitteen tai lämmönlähteen sijaintia. |
| Oven tiiviste on viallinen tai se on muista syistä vaihdettava. | → Oven tiiviste on vaihdettavissa. Se voidaan vaihtaa ilman ylimääräisiä työkaluja. | ▶ Ota yhteyttä asiakaspalveluun. (katso 10.4 Asiakaspalvelu) |
| Laite on jäänyt tai siihen muodostuu lauhdevettä. | → Oven tiiviste on voinut liukua pois urasta. | ▶ Tarkasta, että oven tiiviste on oikeassa asennossa urassa. |
| Laite on ulkopinnoiltaan lämmin*. | → Kylmäainepiirin lämpöä käytetään lauhdeveden välttämiseen. | ▶ Tämä on normaalia. |

10.3.2 Varuste

| Vika | Syy | Korjaaminen |
|---|---|---|
| IceMaker ei tuota jääkuutioita.* | → IceMaker-toimintoa ei ole kytketty päälle. | ▶ Aktivoi IceMaker. |
| | → IceMakerin vetolaatikkoa ei ole suljettu oikein. | ▶ Työnnä laatikko kunnolla paikoilleen. |
| | → Vesisäiliötä ei ole työnnetty kunnolla paikoilleen. | ▶ Työnnä vesisäiliö paikoilleen.* |
| | → Vesisäiliössä ei ole riittävästi vettä. | ▶ Täytä vesisäiliö.* |
| Sisävalaistus ei pala. | → Laitetta ei ole kytketty päälle. | ▶ Kytke laite päälle. |
| | → Ovi on ollut auki yli 15 min. | ▶ Sisävalaistus sammuu oven ollessa auki n. 15 minuutin kuluttua automaattisesti. |

Poistaminen käytöstä

| Vika | Syy | Korjaaminen |
|------|---|--|
| | → LED-lamppu on viallinen tai suojus on vaurioitunut. | ► Ota yhteyttä asiakaspalveluun. (katso 10.4 Asiakaspalvelu) |

10.4 Asiakaspalvelu

Tarkasta ensin, voitko korjata vian itse (katso 10 Asiakasneuvonta). Jos näin ei ole, käänny asiakaspalvelun puoleen. Osoite löytyy mukana tulevasta "Liebherr-huolto"-esitteestä tai osoitteesta home.liebherr.com/service.



VAROITUS

Epäammattimainen korjaus!
Loukkaantuminen.

- Laitteeseen ja verkkojohtoon kohdistuvat korjaukset, joita ei ole erikseen mainittu (katso 9 Huolto), on annettava asiakaspalvelun tehtäväksi.
- Vaurioituneen virtajohdon saa vaihtaa vain valmistaja tai tämän asiakaspalvelu tai vastaavan pätevyyden omaava henkilö.
- Irrotettavalla virtaliittimellä varustetuissa laitteissa muutoksen voi tehdä asiakas.

10.4.1 Yhteydenotto asiakaspalveluun

Varmista, että seuraavat laitetiedot ovat saatavilla:

- Laitteen nimitys (malli ja indeksinumero)
- Huolto numero (Service)
- Sarjanumero (S-nro)
- Hae laitteen tiedot näytön kautta. (katso Tiedot -tai-
- Katso laitetiedot tyyppikilvestä. (katso 10.5 Tyyppikilpi)
- Kirjaa laitetiedot ylös.
- Ilmoita asiakaspalveluun: Ilmoita vika ja laitetiedot.
- ▷ Tämä mahdollistaa nopean ja kohdistetun palvelun.
- Noudata asiakaspalvelusta saamiasi lisäohjeita.

10.5 Tyyppikilpi

Tyyppikilpi sijaitsee laitteen sisäpuolella vetolaatikoiden takana.

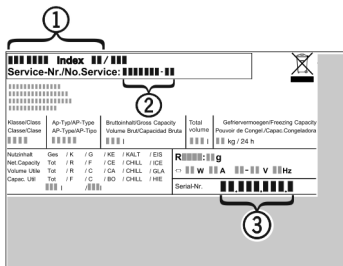


Fig. 117

- (1) Laitteen nimitys
- (2) Huolto numero
- (3) Sarjanumero
- Lue tiedot tyyppikilvestä.

11 Poistaminen käytöstä

- Tyhjennä laite.
- IceMaker-toiminnon poistaminen käytöstä. (katso IceMaker-/MaxIce-toiminnon poistaminen käytöstä) *
- Kytke laite pois päältä. (katso Laitteen sammuttaminen)

- Irrota verkkopistoke.
- Poista laitepistoke tarvittaessa: Vedä ulos ja liikuta samanaikaisesti vasemmalta oikealle.
- Puhdista laite. (katso 9.4 Laitteen puhdistaminen)
- Jätä ovi auki, jottei sisään muodostu paha hajua.

12 Hävittäminen

12.1 Laitteen valmistelu hävittämistä varten



Liebherr käyttää joissakin laitteissa paristoja. EU:n lainsäädäntö velvoittaa ympäristönsuojeluyhdistyksen loppukäyttäjän poistamaan paristot laitteesta ennen käytöstä poistettavan laitteen hävittämistä. Jos laitteesi sisältää paristoja, laitteeseen on kiinnitetty tätä koskeva merkintä.

Lamput Poista myös lamput ennen hävittämistä laitteesta, mikäli pystyt poistamaan itse ne ehjinä laitteesta.

- Poista laite käytöstä.
- Paristoja sisältävä laite: poista paristot. Kuvaus sisältyy lukuun **Huolto**.
- Mikäli mahdollista: irrota lamput siten, että ne eivät rikkoudu.

12.2 Laitteen ympäristöystävällinen hävittäminen



Laite sisältää uusiokäyttöön soveltuvia materiaaleja, minkä vuoksi se on toimitettava erilliseen keräyspisteeseen, jotta laite ei päädy lajittelemattoman yhdyskuntajätteen joukkoon.



Hävitä paristot erillään romutettavasta laitteesta. Paristot voi toimittaa ilmaiseksi kauppoihin, keräyspisteisiin sekä kierrätyskeskuksiin.

Lamput

Toimita irrotetut lamput niille tarkoitettuihin keräyspisteisiin.

Koskee Saksaa:

Lamput voi toimittaa ilmaiseksi paikallisiin keräyspisteisiin ja kierrätyskeskuksiin luokan 1 keräysastioihin. Kaupat ottavat myös romutettavan laitteen ilmaiseksi vastaan uuden kylmälaitteen hankinnan yhteydessä, mikäli liikkeen myyntipinta-ala on >400 m².



VAROITUS

Kylmäaine- tai öljyvuoto!

Palovaara. Laitteen sisältämä kylmäaine on ympäristöystävällistä, mutta syttyvää. Laitteen sisältämä öljy on myös syttyvää. Ulos vuotanut kylmäaine tai öljy voi syttyä palamaan riittävän suurina pitoisuuksina ja joutuessaan kosketuksiin ulkoisen lämmönlähteen kanssa.

- ▶ Älä vahingoita kylmäainepiirin putkia tai kompressoria.
- ▶ Kuljeta laite keräyspisteeseen siten, että se ei vahingoitu.
- ▶ Hävitä paristot, lamput ja laite edellä esitettyjen ohjeiden mukaisesti.



home.liebherr.com/fridge-manuals

FI Jääkaappi-pakastinyhdistelmä

Julkaisupäivä: 20240115

Tuoteno-indeksi: 7083578-00

Liebherr-Hausgeräte Marica EOOD
Bezirk Plovdiv
4202 Radinovo
Bulgarien

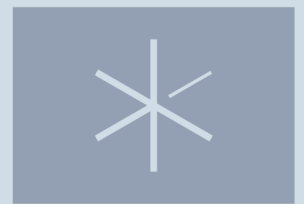


Käyttöohjeet

Quality, Design and Innovation



home.liebherr.com/fridge-manuals




LIEBHERR

Sisällys

| | | |
|---|---|----------|
| 1 | Laitteen yleiskuva | 3 |
| 1.1 | Toimituslaajuus..... | 3 |
| 1.2 | Laitteen ja varusteiden yleiskuva..... | 3 |
| 1.3 | SmartDevice..... | 3 |
| 1.4 | Laitteen käyttöalue..... | 4 |
| 1.5 | Vaatimustenmukaisuus..... | 4 |
| 1.6 | REACH-asetuksen mukaiset SVHC-aineet..... | 4 |
| 1.7 | EPREL-tietokanta..... | 4 |
| 2 | Yleiset turvallisuusohjeet | 4 |
| 3 | Touch & Swipe -näytön toiminta | 6 |
| 3.1 | Navigointi ja symbolien selitykset..... | 6 |
| 3.2 | Valikot..... | 6 |
| 3.3 | Lepotila..... | 7 |
| 4 | Käyttöönotto | 7 |
| 4.1 | Laitteen kytkeminen päälle (ensimmäinen käyttöönotto)..... | 7 |
| 4.2 | IceMakerin käyttöönotto*..... | 7 |
| 4.3 | EasyTwist-Icen käyttöönotto*..... | 7 |
| 5 | Säilytys | 7 |
| 5.1 | Säilytystä koskevia ohjeita..... | 7 |
| 5.2 | Jääkaappiosa..... | 8 |
| 5.3 | EasyFresh..... | 8 |
| 5.4 | Pakastinosa..... | 8 |
| 5.5 | Varastointiajat..... | 8 |
| 6 | Energian säästäminen | 9 |
| 7 | Käyttö | 9 |
| 7.1 | Käyttö- ja näyttöelementit..... | 9 |
| 7.1.1 | Status-näyttö..... | 9 |
| 7.1.2 | Näytön symbolit..... | 9 |
| 7.2 | Laitteen toiminnot..... | 9 |
| 7.2.1 | Ohjeita laitteen toimintoihin..... | 9 |
|  | Laitteen sammuttaminen..... | 9 |
| 7.2.3 | Lämpötilavyöhykkeen kytkeminen pois ja päälle... 10 WLAN..... | 10 |
|  | | |
|  | Lämpötila..... | 11 |
|  | Lämpötilayksikkö..... | 11 |
|  | SuperCool..... | 12 |
|  | PowerCool..... | 12 |
|  | SuperFrost..... | 12 |
|  | PartyMode..... | 12 |
|  | HolidayMode..... | 13 |
|  | SabbathMode..... | 13 |
|  | EnergySaver..... | 14 |
|  | IceMaker / MaxIce*..... | 14 |
|  | Jääpalat*..... | 15 |

| | | |
|---|--|-----------|
|  | TubeClean*..... | 15 |
|  | CleaningMode..... | 15 |
|  | Näytön kirkkaus..... | 16 |
|  | Ovihälytys..... | 16 |
|  | Syötön lukitus..... | 16 |
|  | Kieli..... | 17 |
|  | Tiedot..... | 17 |
|  | Muistutus..... | 17 |
|  | Esittelytila..... | 17 |
|  | Alkuarvojen palauttaminen..... | 18 |
| 7.3 | Virheilmoitukset..... | 18 |
| 7.3.1 | Varoitukset..... | 18 |
| 7.3.2 | Ilmoitukset..... | 18 |
| 8 | Varustus | 19 |
| 8.1 | Oven hylly..... | 19 |
| 8.2 | Hyllytasot..... | 19 |
| 8.3 | Jaettava hyllytaso..... | 20 |
| 8.4 | VarioSafe*..... | 20 |
| 8.5 | Vetolaatikat..... | 22 |
| 8.6 | EasyFresh-Safe-lokeron kansi..... | 23 |
| 8.7 | Kosteuden säätäminen..... | 24 |
| 8.8 | EasyTwist-Ice*..... | 24 |
| 8.9 | IceMaker*..... | 25 |
| 8.10 | VarioSpace..... | 26 |
| 8.11 | Pullonpidike..... | 26 |
| 8.12 | Siirrettävä jäälaatikon tilanjakaja..... | 26 |
| 9 | Huolto | 27 |
| 9.1 | FreshAir-aktiivihiihisuodatin..... | 27 |
| 9.2 | Vetojärjestelmien purkaminen/asennus..... | 27 |
| 9.3 | Laitteen sulattaminen..... | 27 |
| 9.4 | Laitteen puhdistaminen..... | 27 |
| 10 | Asiakasneuvonta | 30 |
| 10.1 | Tekniset tiedot..... | 30 |
| 10.2 | Käyttöänet..... | 30 |
| 10.3 | Tekniset häiriöt..... | 30 |
| 10.4 | Asiakaspalvelu..... | 32 |
| 10.5 | Tyypikilpi..... | 32 |
| 11 | Poistaminen käytöstä | 32 |
| 12 | Hävittäminen | 32 |
| 12.1 | Laitteen valmistelu hävittämistä varten..... | 32 |
| 12.2 | Laitteen ympäristöystävällinen hävittäminen..... | 32 |

Valmistaja kehittää jatkuvasti kaikkia tyypejään ja mallejaan. Toivomme että ymmärrät, että sen vuoksi pidämme oikeuden muutoksiin muodon, varustuksen ja tekniikan suhteen.

| Symboli | Selitys |
|---|---|
|  | Tutustu käyttöohjeeseen Parhaiten pääset sinuiksi uuden laitteesi kanssa lukemalla tämän käyttöohjeen huolellisesti läpi. |

1.2 Laitteen ja varusteiden yleiskuva

| Symboli | Selitys |
|---------|--|
| | <p>Täydellinen käyttöohje internetsivuilla</p> <p>Löydät perusteellisen käyttöohjeen Internet-sivuiltamme käyttöohjeen etusivun QR-koodin avulla osoitteesta home.liebherr.com/fridge-manuals.</p> <p>Huoltonumero on merkitty tyyppikilpeen:</p> <p style="text-align: right;"><i>Fig. Esimerkkikuva</i></p> |
| | <p>Laitteen tarkastaminen</p> <p>Tarkasta kaikki osat kuljetusvaurioiden varalta. Jos sinulla on valituksen aiheita, käänny jälleenmyyjän tai asiakaspalvelun puoleen.</p> |
| | <p>Poikkeukset</p> <p>Tämä käyttöohje koskee useita malleja. Poikkeukset ovat sen vuoksi mahdollisia. Kappalet, jotka koskevat ainoastaan tiettyjä laitteita, on merkitty tähdellä (*).</p> |
| | <p>Toimintaohjeet ja toiminnan tulokset</p> <p>Toimintaohjeet on merkitty symbolilla ▶.</p> <p>Toiminnan tulokset on merkitty symbolilla ▷.</p> |
| | <p>Videot</p> <p>Laitteita koskevia videoita voi katsoa YouTube-kanavalta, Liebherr-Hausgeräte.</p> |

Tämä käyttöopas koskee seuraavia malleja:

| | |
|--------|--------|
| SCN... | 52.. i |
| CN... | 57.. i |

Vihje

Jos laitteen nimikkeessä on N, kyseessä on NoFrost-laite.

1 Laitteen yleiskuva

1.1 Toimituslaajuus

Tarkasta kaikki osat kuljetusvahinkojen varalta. Kun haluat esittää valituksen, ota yhteyttä jälleenmyyjään tai asiakaspalveluun. (katso 10.4 Asiakaspalvelu)

Toimitukseen kuuluvat seuraavat osat:

- pystyasentoinen laite
- varustus (mallista riippuen)
- asennusmateriaali (mallista riippuen)
- "Quick Start Guide"
- "Installation Guide"
- huoltoesitteet

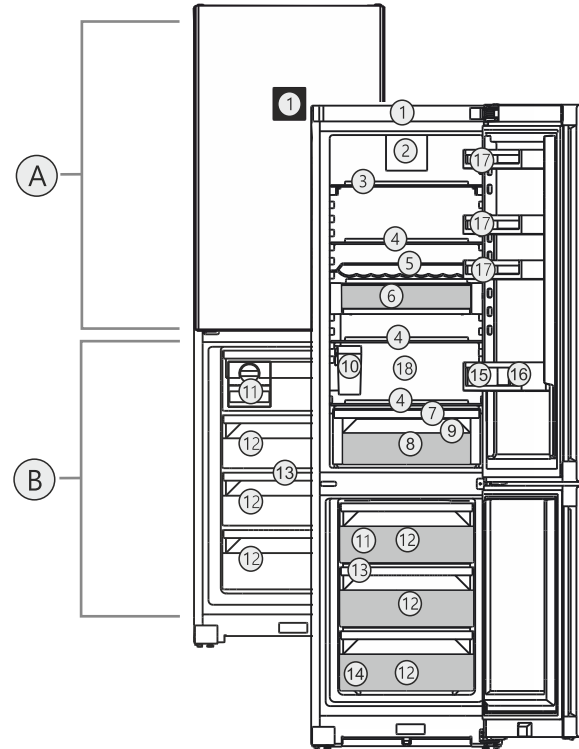


Fig. 1 Esimerkkikuva

Lämpötila-alue

(A) Kylmäosa

(B) Pakastinosa

Varustus

- | | |
|---|---------------------------------|
| (1) Käyttöelementit* | (10) IceMaker-vesisäiliö* |
| (2) Tuuletin, jossa on FreshAir-aktiivihiihiisuodatin | (11) EasyTwist-Ice* / IceMaker* |
| (3) Jaettavat hyllytasot | (12) Pakastelokero |
| (4) Säilytyshyllyt | (13) VarioSpace |
| (5) Pulloalusta | (14) Tyyppikilpi |
| (6) VarioSafe | (15) Alusta pulloja varten |
| (7) Kansi EasyFresh-Safe | (16) Pullonpidin |
| (8) EasyFresh-Safe | (17) Alusta säilykkeitä varten* |
| (9) Valutusaukko | (18) Kylmin alue |

Vihje

▶ Toimitettaessa telineet, vetolaatikat ja korit on sijoitettu siten, että laite toimii mahdollisimman energiatehokkaasti. Sijoittelun muutokset annettujen sisäänkäyntömahdollisuuksien rajoissa, esim. jääkaappiosan telineet, eivät kuitenkaan vaikuta energiankulutukseen.

1.3 SmartDevice

SmartDevice on jääkaappipakastimesi verkotusratkaisu.

Jos laitteesi on SmartDevice-yhteensopiva tai siihen soveltuva, voit liittää laitteesi nopeasti ja helposti WLAN-verkkoosi. SmartDevice-sovelluksella voit käyttää laitettasi mobiiliin päätelaitteen kautta. SmartDevice-sovelluksessa saatavillasi on lisätoimintoja ja asetusmahdollisuuksia.

SmartDevice-yhteensopiva laite: Laite on SmartDevice-yhteensopiva. Jos haluat yhdistää laitteesi WLAN-verkkoon, sinun on ladattava SmartDevice-sovellus.

Yleiset turvallisuusohjeet



SmartDevice-lisätietoja: smartdevice.liebherr.com

SmartDevice-sovelluksen lataaminen:



Kun SmartDevice on asennettu ja konfiguroitu, liitä laitteesi SmartDevice-sovelluksen ja laitteen WLAN-toiminnon (katso WLAN) avulla WLAN-verkkoosi.

Vihje

SmartDevice-toiminto ei ole käytettävissä seuraavissa maissa: Venäjä, Valkovenäjä, Kazakstan.

1.4 Laitteen käyttöalue

Käyttötarkoituksenmukainen käyttö

Laite soveltuu ainoastaan elintarvikkeiden jäädyttämiseen kotitalouksissa tai kotitalouksien kaltaisessa ympäristössä. Tähän sisältyy esimerkiksi käyttö

- henkilökuntien keittiöissä, Bed&Breakfast-yöpymispaikoissa,
- vieraiden omassa käytössä maalaistaloissa, hotelleissa, motelleissa ja muissa majoituspaikoissa,
- pitopalveluissa ja vastaavissa kaupallisissa palveluissa.

Laitetta ei voi asentaa kalusteeseen.

Kaikki muut käyttötavat ovat kiellettyjä.

Ennalta ehkäistävissä oleva väärä käyttö

Seuraavat käyttötavat ovat nimenomaan kiellettyjä:

- Lääkkeiden, veriplasman, laboratoriovalmisteiden ja vastaavien, lääkinnällisiä laitteita koskevassa direktiivissä 2007/47/EY määritettyjen aineiden ja tuotteiden varastointi ja kylmänäpito
- Käyttö räjähdysalttiissa tiloissa

Laitteen väärä käyttötapa voi johtaa säilytettävien tuotteiden vahingoittumiseen tai pilaantumiseen.

Ilmastoluokat

Laite soveltuu ilmastoluokasta riippuen käytettäväksi tiettyjen ympäristön lämpötilarajojen sisällä. Laitteelle määritetty ilmastoluokka on ilmoitettu sen tyyppikilvessä.

Vihje

► Moitteettoman toiminnan takaamiseksi on ilmoitettuja ympäristölämpötiloja noudatettava.

| Ilmastoluokka | Ympäristön lämpötila-alue |
|---------------|---------------------------|
| SN | 10 °C – 32 °C |
| N | 16 °C – 32 °C |
| ST | 16 °C – 38 °C |
| T | 16 °C – 43 °C |
| SN-ST | 10 °C – 38 °C |
| SN-T | 10 °C – 43 °C |

1.5 Vaatimustenmukaisuus

Kylmäainekierron tiiviys on tarkastettu. Laite täyttää asiaankuuluvat turvallisuusmääräykset ja -ohjeet.

EU-markkinat: Laite vastaa direktiiviä 2014/53/EU.

GB-markkinat: Laite vastaa normia Radio Equipment Regulations 2017 SI 2017 No. 1206.

EU-vaatimustenmukaisuusvakuutuksen täydellinen teksti on saatavissa internetosoitteesta: www.Liebherr.com

1.6 REACH-asetuksen mukaiset SVHC-aineet

Seuraavasta linkistä voit tarkistaa, sisältääkö laitteesi REACH-asetuksen mukaisia SVHC-aineita: home.liebherr.com/de/deu/de/liebherr-erleben/nachhaltigkeit/umwelt/scip/scip.html

1.7 EPREL-tietokanta

Energiamerkintää ja EcoDesign-direktiiviä koskevat tiedot löytyvät 1. maaliskuuta 2021 alkaen eurooppalaisesta tuotetietokannasta (EPREL). Tuotetietokanta on osoitteessa <https://eprel.ec.europa.eu/>. Käyttäjää pyydetään antamaan mallitunnus. Mallitunnus on merkitty tyyppikilpeen.

2 Yleiset turvallisuusohjeet

Säilytä tätä käyttöohjetta huolellisesti, jotta voit koska tahansa katsoa siitä neuvoja.

Jos luovutat laitteen toiselle, anna myös käyttöohje uudelle omistajalle.

Jotta voisit käyttää laitetta asianmukaisesti ja turvallisesti, lue tämä käyttöohje huolellisesti ennen laitteen käyttämistä. Noudata aina sen sisältämiä ohjeita, turvallisuusohjeita ja varoituksia. Ne ovat tärkeitä, jotta laite voidaan liittää ja sitä voidaan käyttää turvallisesti ja ongelmitta.

Käyttäjää uhkaavat vaarat:

- Tätä laitetta voivat käyttää lapset sekä henkilöt, joiden fyysiset, aistilliset tai henkiset kyvyt ovat rajoitettuja tai joilla ei ole riittävästi kokemusta ja tietoa käytöstä,

jos heitä valvotaan tai heitä on opastettu laitteen turvalliseen käyttöön ja he ymmärtävät siitä aiheutuvat vaarat. Lapset eivät saa leikkiä laitteella. Lapset eivät saa suorittaa puhdistusta ja käyttäjähuoltoa ilman valvontaa. 3- - 8-vuotiaat lapset saavat täyttää ja tyhjentää laitteen. Alle 3-vuotiaat lapset on pidettävä poissa laitteelta, mikäli heitä ei valvota jatkuvasti.

- Pistorasian pitää olla helposti saavutettavissa, jotta laite voidaan hätätapauksessa nopeasti irrottaa virrasta. Sen pitää olla laitteen takasivualueen ulkopuolella.
- Kun irrotat laitteen sähköverkosta, tartu aina pistokkeeseen. Älä vedä johdosta.
- Vikatapauksessa vedä verkkopistotulppa irti tai kytke sulake pois päältä.
- Älä vahingoita verkkoliitäntäjohtoa. Älä käytä laitetta viallisella verkkoliitäntäjohtolla.
- Laitteelle suoritettavat korjaukset ja toimenpiteet tulee antaa ainoastaan asiakaspalvelun tai muiden työhön koulutettujen ammattihenkilöiden tehtäväksi.
- Asenna, liitä ja hävitä laite vain ohjeissa annettujen määräysten mukaisesti.

Palovaara:

- Käytettävä kylmäaine (tiedot on esitetty tyyppikilvessä) on ympäristöystävällistä, mutta syttyvää. Ympäristöön pääsevä kylmäaine saattaa syttyä palamaan.
 - Älä vahingoita kylmäpiirin putkia.
 - Älä käsittele syttymislähteitä laitteen sisällä.
 - Älä käytä sähkölaitteita laitteen sisätilassa (esim. höyrypesureita, lämmityslaitteita, jäätelökoneita tms.).
 - Jos kylmäainetta haihtuu: Poista avotuli tai syttymislähteet vuotokohdan läheltä. Tuuleta huonetila hyvin. Ilmoita asiasta asiakaspalveluun.
- Älä säilytä laitteessa räjähdysvaarallisia aineita kuten suihkepulloja, joissa on palavia ponnekaasuja kuten butaania, propaania, pentaania jne. Tällaiset suihkepullot on tunnistettavissa sisällysetiketistä tai liekki- varoitusmerkistä. Mahdollisesti ulosvuotava kaasu saattaa syttyä sähköisistä osista.
- Pidä palavat kynttilät, lamput ja muut esineet, joissa on avoliekki, kaukana laitteesta, jotta ne eivät sytyttäisi sitä.
- Varastoi alkoholijuomat tai muut alkoholia sisältävät pakkaukset tiiviisti suljettuina. Mahdollisesti ulosvuotava alkoholi saattaa syttyä sähköisistä osista.

Kaatumisen vaara:

- Älä käytä sokkeleita, vetolaatikoita, ovia jne. astinlautana tai muuten kiipeämistukenä. Tämä koskee erityisesti lapsia.

Ruokamyrkytyksen vaara!

- Älä syö liian kauan varastoituja elintarvikkeita.

Palettumisvammojen, tunnottomuuden ja kipujen vaara:

- Vältä pitkään jatkuvaa ihokosketusta kylmiin pintoihin tai kylmä-/pakastetuotteisiin. Käytä suojavaarusteita, esim. käsineitä.

Loukkaantumisen- ja vahingoittumisvaara:

- Kuuma höyry voi johtaa tapaturmiin. Älä käytä sulattamiseen sähkökäyttöisiä lämmityslaitteita tai höyryesulaitteita, avotulta tai jäänsulatussumutteita.
- Älä raaputa jäätä pois terävillä esineillä.

Puristumisvaara:

- Älä koske saranaan avatessasi ja sulkiesasi oven. Sormet voivat jäädä puristuksiin.

Symbolit laitteessa:



Symboli voi sijaita kompressorissa. Se koskee kompressorissa olevaa öljyä ja viittaa seuraavaan vaaraan: Saattaa aiheuttaa kuoleman nieltäessä ja hengitysteihin joutuessa. Tällä ohjeella on merkitystä ainoastaan kierrätyksessä. Normaali-käytössä ei ole olemassa vaaraa.



Symboli on lauhduttimessa ja varoittaa tulenarkojen aineiden vaarasta. Älä poista tarraa.



Laitteen takasivulla voi olla tällainen tai vastaava tarra. Se viittaa siihen, että ovesa ja/tai kotelossa on tyhjiöeristelevyjä (VIP) tai perliittilevyjä. Tällä ohjeella on merkitystä ainoastaan kierrätyksessä. Älä poista tarraa.

Ota huomioon varoitukset ja muiden lukujen muut erityiset ohjeet:

| | | |
|--|----------|---|
| | VAARA | merkitsee välitöntä vaaratilannetta, jonka seurauksena on kuolema tai vakava henkilövamma, ellei siltä vältytä. |
| | VAROITUS | merkitsee vaaratilannetta, jonka seurauksena saattaa olla kuolema tai vakava henkilövamma, ellei siltä vältytä. |
| | HUOMIO | merkitsee vaaratilannetta, jonka seurauksena saattaa olla lieviä tai hiukan vakavampia henkilövammoja, ellei siltä vältytä. |
| | HUOMIO | merkitsee vaaratilannetta, jonka seurauksena saattaa olla aineellisia vahinkoja, ellei siltä vältytä. |

Touch & Swipe -näytön toiminta

| | |
|-------|--|
| Vihje | merkitsee hyödyllisiä ohjeita ja nikskejä. |
|-------|--|

3 Touch & Swipe -näytön toiminta

Laitetta käytetään Touch & Swipe-näytön avulla. Laitteen toiminnot valitaan napauttamalla tai pyyhkäisemällä Touch & Swipe -näyttöä (jäljempänä näyttö). Jos näyttöä ei käytetä 10 sekuntiin, näyttö siirtyy joko takaisin ylemmän tason valikkoon tai suoraan tilanäyttöön.

3.1 Navigointi ja symbolien selitykset

Kuvissa käytetään erilaisia symboleja näytössä navigointiin. Seuraavassa taulukossa kuvataan nämä symbolit.


| Symboli | Kuvaus |
|---|--|
|  | Kosketa näyttöä lyhyesti: Ota toiminto käyttöön tai poista se käytöstä. Vahvista valinta. Avaa alavalikko. |
|  | Kosketa näyttöä määritetyn ajan (esim. 3 sekuntia): Ota käyttöön / poista käytöstä toiminto tai arvo. |
|  | Pyyhkäise oikealle tai vasemmalle: Navigoi valikossa. |
|  | Kosketa Takaisin-symbolia lyhyesti: Siirry yhden valikkotason taaksepäin. |
|  | Kosketa Takaisin-symbolia 3 sekunnin ajan: Palaa tilanäyttöön. |
|  | Nuoli ja kello: Kestää yli 10 sekuntia, ennen kuin näyttöön ilmestyy seuraava viesti. |
|  | Nuoli, jossa on aikamerkintä: Seuraavan viestin ilmestyminen näyttöön kestää määritetyn ajan. |
|  | "Asetusvalikon avaaminen" -kuvake: Siirry asetusvalikkoon ja avaa asetusvalikko. Tarvittaessa: Siirry haluamasi toiminnon kohdalle asetusvalikossa. (katso 3.2.1 Asetusvalikon avaaminen) |
|  | Avaa "Lisävalikko"-kuvake: Siirry lisävalikkoon ja avaa lisävalikko. Tarvittaessa: Siirry lisävalikossa haluttuun toimintoon. (katso 3.2.2 Laajennetun valikon avaaminen) |

| Symboli | Kuvaus |
|-----------------------------------|---|
| Ei toimintaa 10 sekunnin kuluessa | Jos näyttöä ei käytetä 10 sekuntiin, näyttö siirtyy joko takaisin ylemmän tason valikkoon tai suoraan tilanäyttöön. |
| Avaa ovi ja sulje se uudelleen. | Jos avaat oven ja suljet sen heti uudelleen, näyttö siirtyy suoraan takaisin tilanäyttöön. |

Huomautus: Näytön kuvissa on englanninkielisiä termejä.

3.2 Valikot

Laitteen toiminnot on jaettu eri valikkoihin:

| Valikko | Kuvaus |
|---|--|
| Päävalikko | Kun kytket laitteen päälle, pääset automaattisesti päävalikkoon. Täältä voit siirtyä laitteen tärkeimpiin toimintoihin, asetusvalikkoon ja lisävalikkoon. |
|  Aetusvalikko | Aetusvalikko sisältää muita laitteen toimintoja laitteen määrittämiseksi. |
| Lisävalikko | Lisävalikko sisältää laitteen erityistoimintoja laitteen määrittämiseksi. Pääsy lisävalikkoon on suojattu numerokoodilla 1 5 1 . |

3.2.1 Asetusvalikon avaaminen

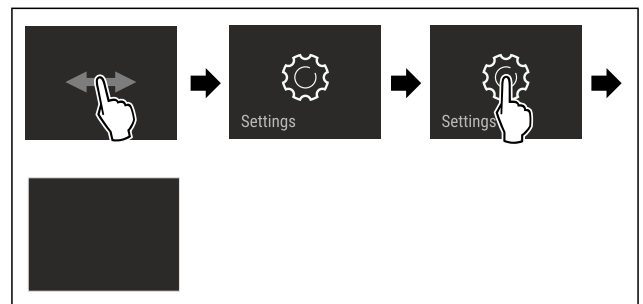


Fig. 2 Esimerkkikuva

- ▶ Suorita toimintavaiheet kuvan mukaisesti.
- ▷ Aetusvalikko on auki.
- ▶ Tarvittaessa: Siirry haluamaasi toimintoon.

3.2.2 Laajennetun valikon avaaminen

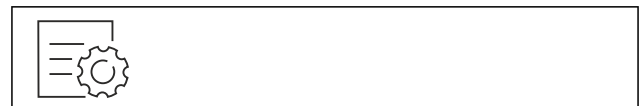


Fig. 3 *

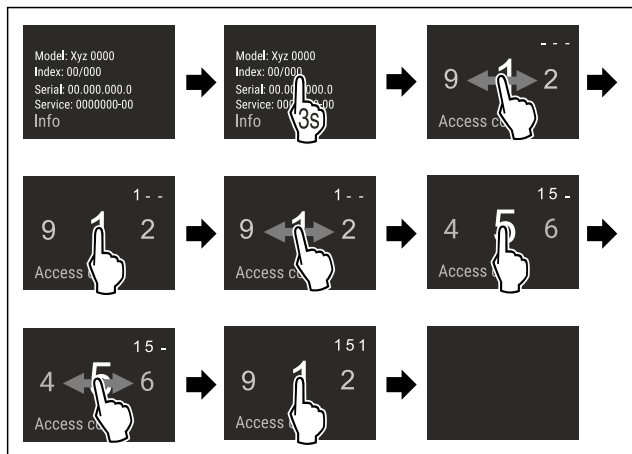


Fig. 4 Esimerkkikuva, pääsy numerokoodilla 151

- ▶ Suorita toimintavaiheet kuvan mukaisesti.
- ▷ Laajennettu valikko on avattu.
- ▶ Tarvittaessa: Siirry haluamaasi toimintoon.

3.3 Lepotila

Jos näyttöön ei kosketa 1 minuuttiin, näyttö siirtyy lepotilaan. Lepotilassa näytön kirkkaus himmenee.

3.3.1 Lepotilasta poistuminen

- ▶ Kosketa näyttöä lyhyesti sormella.
- ▷ Laite poistuu lepotilasta.

4 Käyttöönotto

4.1 Laitteen kytkeminen päälle (ensimmäinen käyttöönotto)

Varmista, että seuraavat edellytykset täyttyvät:

- Laite on asennettu ja sen liitännät on tehty asennusohjeiden mukaisesti.
- Kaikki liimanauhat, liima- ja suojakalvot sekä kuljetusvarmistimet on poistettu laitteen sisä- ja ulkopuolelta.
- Kaikki mainoskyltit on poistettu vetolaatikoista.
- Touch & Swipe -näytön toiminta tunnetaan. (katso 3 Touch & Swipe -näytön toiminta)

Kytke laite päälle Touch & Swipe -näytön avulla:

- ▶ Kun näyttö on lepotilassa: Kosketa näyttöä lyhyesti.
- ▶ Suorita toimintavaiheet kuvan mukaisesti.

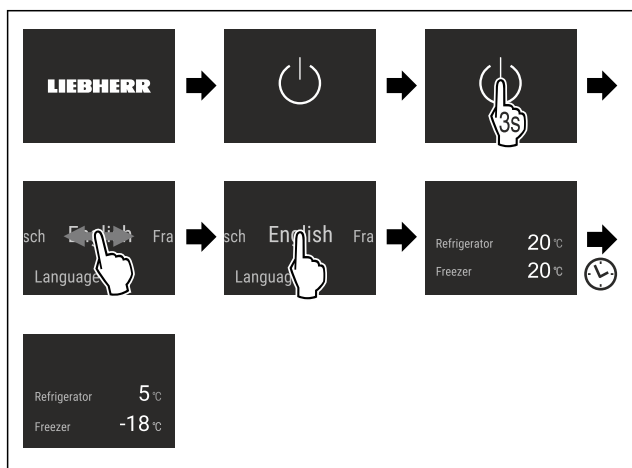


Fig. 5 Esimerkkikuva

- ▷ Tilanäyttö tulee näkyviin.

- ▷ Laite jäähtyy tehtaalla asetettuun tavoitelämpötilaan.
- ▷ Laite käynnistyy esittelytilassa (tilanäytössä näkyy DEMO): Mikäli laite käynnistyy esittelytilassa, voit poistaa esittelytilan käytöstä seuraavien 5 minuutin kuluessa. (katso Esittelytila)

Lisätietoja:

- Ota IceMaker käyttöön. (katso 4.2 IceMakern käyttöönotto*) *
- Ota EasyTwist-Ice käyttöön. (katso 4.3 EasyTwist-Icen käyttöönotto*) *
- Ota SmartDevice käyttöön. (katso 1.3 SmartDevice) ja (katso WLAN)

Vihje

Valmistaja suosittelee:

- ▶ Elintarvikkeiden sijoittaminen kaappiin: Odota noin 6 tuntia, jotta laite ehtii saavuttaa säädetyn lämpötilan.
- ▶ Sijoita **pakasteet** laitteeseen, kun lämpötila on -18 °C tai kylmempi.
- ▶ Noudata säilytysohjeita. (katso 5.1 Säilytystä koskevia ohjeita)

Vihje

Voit hankkia lisävarusteet Liebherr-Hausgeräte-kaupasta osoitteesta home.liebherr.com/shop/de/deu/zubehor.html.

4.2 IceMakern käyttöönotto*

Jos laitteessa on IceMaker, IceMaker on puhdistettava **ennen ensimmäistä käyttökertaa**.

Varmista, että seuraavat edellytykset täyttyvät:

- Laitteen kaikki liitännät on tehty.
- ▶ Puhdista IceMaker ja vesisäiliö. (katso 9.4.5 EasyTwist-Ice:n puhdistus*) *
- ▶ Vesisäiliön täyttäminen. (katso 8.9.1 Vesisäiliön täyttäminen*) *

4.3 EasyTwist-Icen käyttöönotto*

Jos laitteessa on EasyTwist-Ice, EasyTwist-Ice on puhdistettava **ennen ensimmäistä käyttökertaa**.

Varmista, että seuraavat edellytykset täyttyvät:

- Laitteen kaikki liitännät on tehty.
- ▶ EasyTwist-Icen puhdistaminen. (katso 9.4.5 EasyTwist-Ice:n puhdistus*) *
- ▶ Vesisäiliön täyttäminen.

5 Säilytys

5.1 Säilytystä koskevia ohjeita



VAROITUS

Palovaara

- ▶ Älä käytä sähkölaitteita laitteen elintarvikealueella, mikäli valmistaja ei ole niitä suositellut.

Vihje

Energiankulutus kasvaa, ja jäähdytysteho heikkenee, jos tuuletus ei ole riittävä.

- ▶ Pidä ilma-aukot aina vapaina.

Noudata seuraavia säilytysohjeita:

- Takaseinässä olevia ilmarakoja ei saa peittää.
- Tuulettimen ilmarakoja ei saa peittää.
- Pakastinosa: Pakkaa elintarvikkeet hyvin.

Säilytys

- Pakkaa ympäristön hajuille tai mauille herkät tai helposti hajua ja makua luovuttavat elintarvikkeet suljettuihin astioihin tai peitä ne.
- Pakkaa raaka liha ja raaka kala puhtaisiin, suljettuihin säiliöihin. Tämä estää lihaa tai kalaa koskemasta tai tippumasta muiden ruokien päälle.
- Säilytä nesteet suljetuissa säiliöissä.
- Säilytä elintarvikkeet väljästi, jotta ilma pääsee kiertämään.
- Säilytä elintarvikkeita pakkauksen ohjeiden mukaisesti.
- Noudata aina pakkauksessa ilmoitettua parasta ennen -päivämäärää.

Vihje

Näiden ohjeiden noudattamatta jättäminen voi johtaa elintarvikkeiden pilaantumiseen.

5.2 Jääkaappiosa

Laitteen ilmankierto luo eri lämpötilavyöhykkeitä. Löydät eri lämpötilavyöhykkeet laitteen ja varusteiden yleiskuvasta. (katso 1.2 Laitteen ja varusteiden yleiskuva)

5.2.1 Elintarvikkeiden järjestäminen

- Yläosa ja ovi: Aseta tänne voi, juusto, säilykkeet ja tuubit säilöön.
- Kylmin lämpötilavyöhyke: Aseta tänne helposti pilaantuvat elintarvikkeet, kuten valmisruoat, liha- ja makkara-tuotteet, säilöön.
- Alin hylly: Aseta tänne raaka liha tai raaka kala säilöön.

5.3 EasyFresh

EasyFresh-lokero soveltuu pakkaamattomille elintarvikkeille, kuten hedelmille ja kasviksille.

Lokeron ilmankosteus riippuu jäädytettävien tuotteiden kosteuspitoisuudesta ja avaamistiheydestä. Ilmankosteutta voidaan säätää. (katso 8.7 Kosteuden säätäminen)

5.3.1 Elintarvikkeiden järjestäminen

- Aseta pakkaamattomat hedelmät ja kasvikset säilöön. Kun ilmankosteus on liian korkea:
- Säädä ilmankosteutta. (katso 8.7 Kosteuden säätäminen)

5.4 Pakastinosa

Säilytysilmasto on tällöin -18 °C sekä kuiva ja jäinen. Jäinen säilytysilmasto soveltuu pakastettujen elintarvikkeiden ja pakasteiden säilyttämiseen useita kuukausia, jääpalojen valmistamiseen tai tuoreiden elintarvikkeiden pakastamiseen.

5.4.1 Elintarvikkeiden pakastaminen

Pakastettava määrä

Voit pakastaa enintään niin paljon tuoreita elintarvikkeita 24 tunnin sisällä kuin tyyppikilven (katso 10.5 Tyyppikilpi) kohdassa "Pakastuskapasiteetti ... kg/24h".

Ruoka pakastuu nopeasti ytimeen asti, kun noudatat seuraavia määriä pakkausta kohti:

- Hedelmät ja vihannekset enintään 1 kg
- Liha enintään 2,5 kg

Elintarvikkeiden pakastaminen SuperFrost -toiminnon avulla

Pakastusmäärästä riippuen SuperFrost-toiminto voidaan aktivoida ennen pakastamista alhaisemman pakastuslämpötilan saavuttamiseksi. (katso SuperFrost)

- Aktivoi SuperFrost, jos pakastettava määrä on suurempi kuin noin 2 kg.

Ajankohta, jolloin SuperFrost on aktivoitava, riippuu pakastettavasta määrästä:

| Pakastettava määrä | SuperFrost-toiminnon aktivoinnin ajankohta |
|----------------------------|--|
| Pieni pakastettava määrä | Aktivoi SuperFrost noin 6 tuntia ennen pakastusta. Järjestä elintarvikkeet heti, kun laite on deaktivoitunut SuperFrost-toiminnon automaattisesti. |
| Pakastettava enimmäismäärä | Aktivoi SuperFrost noin 24 tuntia ennen pakastusta. Järjestä elintarvikkeet heti, kun laite on deaktivoitunut SuperFrost-toiminnon automaattisesti. |

Elintarvikkeiden järjestäminen



HUOMIO

Rikkoutuneen lasin aiheuttama loukkaantumisvaara! Juomapullot ja tölkit voivat räjähtää jäätyessään. Tämä koskee erityisesti hiilihapotettuja juomia.

- Pakasta juomia sisältävät pullot ja tölkit, vain kun olet aktivoitunut BottleTimer-toiminnon SmartDevice-sovelluksessa.

| Pakastettava määrä | Elintarvikkeiden järjestäminen |
|----------------------------|---|
| Pieni pakastettava määrä | Laita pakatut elintarvikkeet ylimpään vetolaatikkoon. Mikäli mahdollista, järjestä elintarvikkeet vetolaatikon takaosaan lähelle takaseinää. |
| Pakastettava enimmäismäärä | Jaa pakatut elintarvikkeet kaikkiin vetolaatikoihin, mutta älä laita elintarvikkeita alimpaan vetolaatikkoon. Mikäli mahdollista, järjestä elintarvikkeet vetolaatikon takaosaan lähelle takaseinää. |

5.4.2 Elintarvikkeiden sulatus



VAROITUS

Ruokamyrkytyksen vaara!

- Älä pakasta sulaneita elintarvikkeita uudelleen.
- Valmista sulaneet elintarvikkeet mahdollisimman nopeasti.

Voit sulattaa elintarvikkeita monella eri tapaa:

- Jääkaappiosassa
- Mikroaaltouunissa
- Uunissa/kiertoilmauunissa
- Huoneenlämmössä
- Ota ulos vain tarvittava määrä ruokaa.

5.5 Varastointiajat

Ilmoitetut varastointiajat ovat ohjearvoja.

Elintarvikkeissa, joissa on ilmoitettu vähimmäissäilyvyysaika, on aina noudatettava pakkauksessa ilmoitettua päivämäärää.

5.5.1 Viileäosasto

Pakkauksessa ilmoitettua vähimmäissäilyvyysaikaa on pidettävä määräävänä.

5.5.2 Pakasteosasto

| Eri elintarvikkeiden varastointiaikaa koskevat ohjearvot | | |
|--|---------------------------------|----------------|
| Jäätelö | lämpötilan o l l e s s a -18 °C | 2-6 kuukautta |
| Makkara, kinkku | lämpötilan o l l e s s a -18 °C | 2-3 kuukautta |
| Leipä, leivonnaiset | lämpötilan o l l e s s a -18 °C | 2-6 kuukautta |
| Riista, porsaanliha | lämpötilan o l l e s s a -18 °C | 6-9 kuukautta |
| Kala, rasvainen | lämpötilan o l l e s s a -18 °C | 2-6 kuukautta |
| Kala, vähärasvainen | lämpötilan o l l e s s a -18 °C | 6-8 kuukautta |
| Juusto | lämpötilan o l l e s s a -18 °C | 2-6 kuukautta |
| Linnunliha, nauta | lämpötilan o l l e s s a -18 °C | 6-12 kuukautta |
| Kasvikset, hedelmät | lämpötilan o l l e s s a -18 °C | 6-12 kuukautta |

6 Energian säästäminen

- Huolehdi aina hyvästä tuuletuksesta ja ilmanvaihdesta. Älä peitä ilmaaukkoja ja -ritilöitä.
- Pidä tuulettimen ilma-aukot aina vapaina.
- Älä sijoita laitetta suoraan auringonvaloon tai lieden, lämmityslaitteen tms. viereen.
- Energiankulutus riippuu sijoittelupaikan olosuhteista, kuten esim. ympäristön lämpötilasta (katso 1.4 Laitteen käyttöalue) . Lämpimämmässä ympäristön lämpötilassa energiankulutus saattaa lisääntyä.
- Laitteen ovi tulee avata aina mahdollisimman lyhytaikaisesti.
- Mitä alhaisemmaksi lämpötila säädetään, sitä suurempi on laitteen energiankulutus.
- Elintarvikkeet tulee järjestää lajiteltuina: home.liebherr.com/food.
- Säilytä kaikki elintarvikkeet hyvin pakattuna ja peitettynä. Huurtuminen estyy.
- Elintarvikkeita tulee ottaa ulos kylmälaitteesta vain niin pitkäksi aikaa kuin on välttämätöntä, jotteivät ne lämpene liiaksi.
- Lämpimien ruokien asetus jääkaappiin: Anna ruuan ensin jäähtyä huonelämpötilaan.
- Pakasteiden tulee antaa sulaa viileäosastossa.
- Käytä HolidayMode-lomatoimintoa pitkien lomien (katso HolidayMode) aikana.

7 Käyttö

7.1 Käyttö- ja näyttöelementit

7.1.1 Status-näyttö

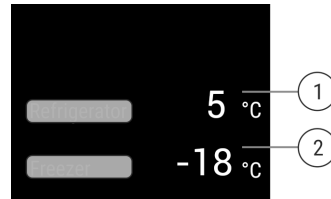


Fig. 6

(1) Viileäosaston lämpötilanäyttö

(2) Pakasteosaston lämpötilanäyttö

Status-näyttö näyttää säädettyjä lämpötiloja ja toimii perusnäyttönä. Siitä lähtien voidaan alkaa navigoida toiminnoissa ja asetuksissa.

7.1.2 Näytön symbolit

Näytön symbolit antavat tietoja laitteen ajankohtaisesta tilasta.

| Symboli | Laitteen tila |
|---------|--|
| | Valmiustila Laitte tai lämpötilavyöhyke on kytketty pois päältä. |
| | Vilkkuva luku Laitte työstää toimintoa. Lämpötilanäyttö vilkkuu, kunnes asetettu arvo on saavutettu. |
| | |
| | Vilkkuva symboli Laitte työstää toimintoa. Asetus hyväksytään. |
| | |

7.2 Laitteen toiminnot

7.2.1 Ohjeita laitteen toimintoihin

Laitteen toiminnot on asetettu tehtaalla siten, että laite on täysin toimintakykyinen.

Ennen kuin muutat, aktivoit tai deaktivoit laitteen toimintoja, varmista, että seuraavat vaatimukset täyttyvät:

- Olet lukenut ja ymmärtänyt kuvaukset näytön toiminnasta.
- Olet perehtynyt laitteesi käyttö- ja näyttöelementteihin.



Laitteen sammuttaminen

Tällä asetuksella voidaan sammuttaa koko laite.

Koko laitteen sammuttaminen

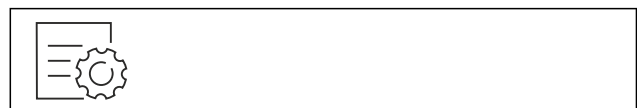


Fig. 7

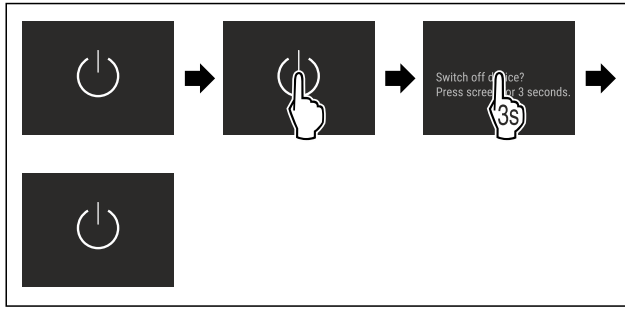


Fig. 8 *

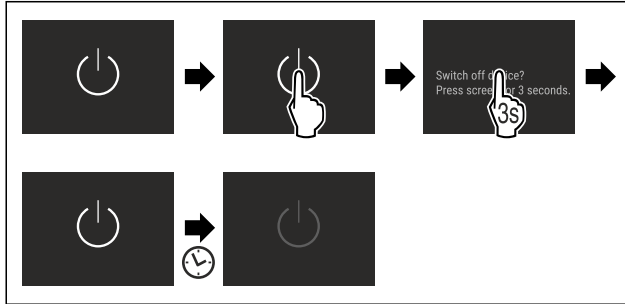


Fig. 9 *

- ▶ Poista käytöstä IceMaker *
- ▷ Poistettu käytöstä: Näyttöruutu muuttuu mustaksi.

7.2.3 Lämpötilavyöhykkeen kytkeminen pois ja päälle

Voit kytkeä laitteen yksittäiset lämpötila-alueet erikseen pois päältä.

Käyttö:

- Puhdistus
- Sulatus

Jääkaappiosan kytkeminen pois päältä

Varmista, että seuraavat edellytykset täyttyvät:

- Jääkaappiosa on tyhjennetty.

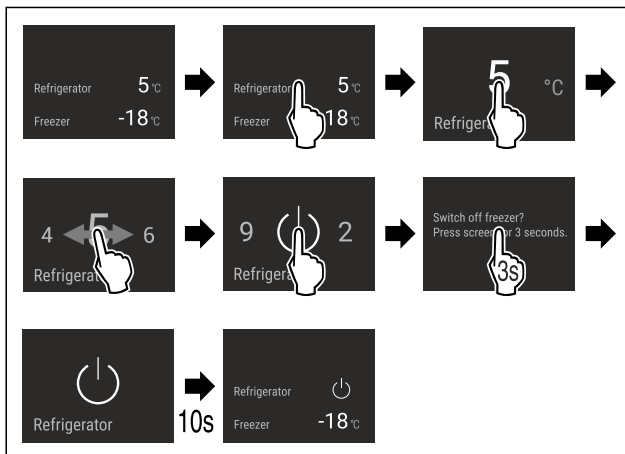


Fig. 10 Esimerkkikuva

- ▶ Suorita toimintavaiheet kuvan mukaisesti.
- ▷ Jääkaappiosa on kytketty pois päältä.

Jääkaappiosan kytkeminen päälle

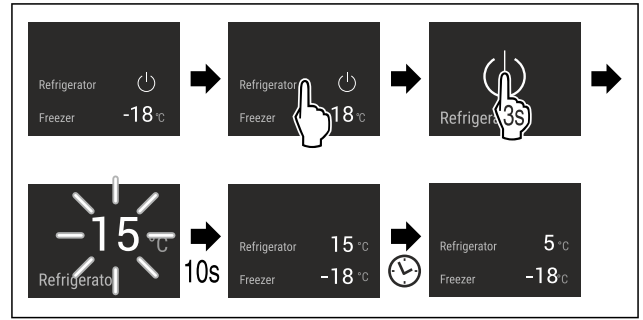


Fig. 11 Esimerkkikuva

- ▶ Suorita toimintavaiheet kuvan mukaisesti.
- ▷ Jääkaappiosa on kytketty päälle.
- ▷ Laitte jäähtyy viimeksi asetettuun lämpötilaan.

WLAN

Tämän toiminnon avulla voit yhdistää laitteen WLAN-verkoon. Voit sitten käyttää sitä SmartDevice-sovelluksen kautta mobiililaitteessa. Tällä toiminnolla voit myös katkaista WLAN-yhteyden tai nollata sen.

Lisätietoja SmartDevice-sovelluksesta: (katso 1.3 SmartDevice)

Vihje

SmartDevice-toiminto ei ole käytettävissä seuraavissa maissa: Venäjä, Valkovenäjä, Kazakstan.

WLAN-yhteyden muodostaminen ensimmäistä kertaa

Varmista, että seuraavat edellytykset täyttyvät:

- SmartDevice-sovellus on asennettu (katso apps.home.liebherr.com).
- Rekisteröinti SmartDevice-sovellukseen on suoritettu.



Fig. 12

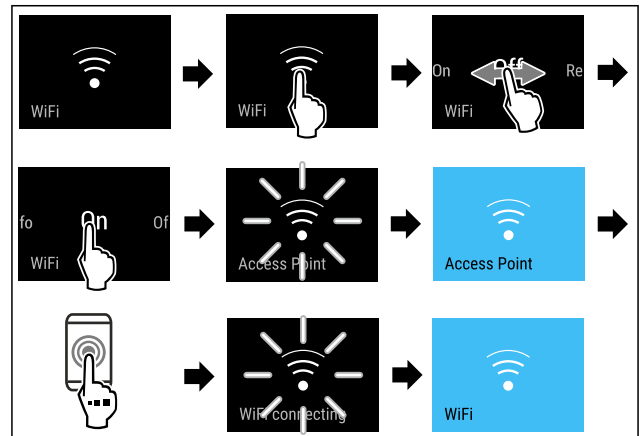


Fig. 13

- ▶ Suorita toimintavaiheet kuvan mukaisesti.
- ▷ Yhteys on muodostettu.

WLAN-yhteyden katkaiseminen



Fig. 14

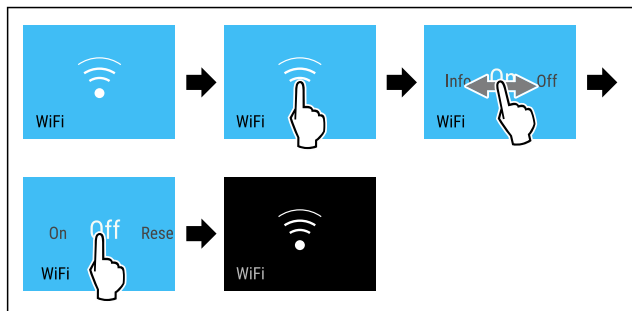


Fig. 15

- ▶ Suorita toimintavaiheet kuvan mukaisesti.
- ▷ Yhteys on katkaistu.

WLAN-yhteyden nollaaminen



Fig. 16

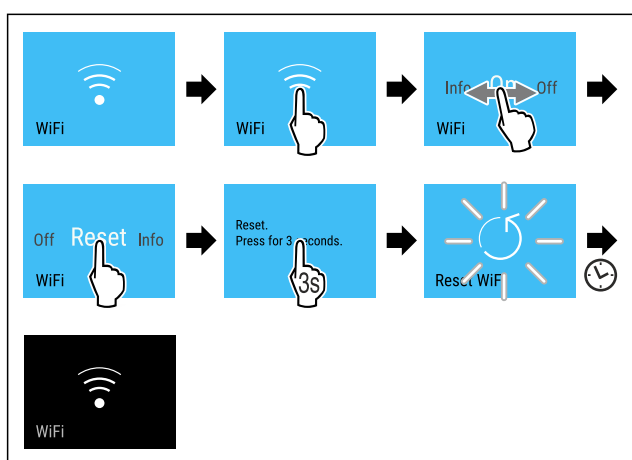


Fig. 17

- ▶ Suorita toimintavaiheet kuvan mukaisesti.
- ▷ WLAN-yhteys ja muut WLAN-asetukset palautetaan tehdasasetuksiin.

WLAN-yhteyden tietojen näyttäminen



Fig. 18

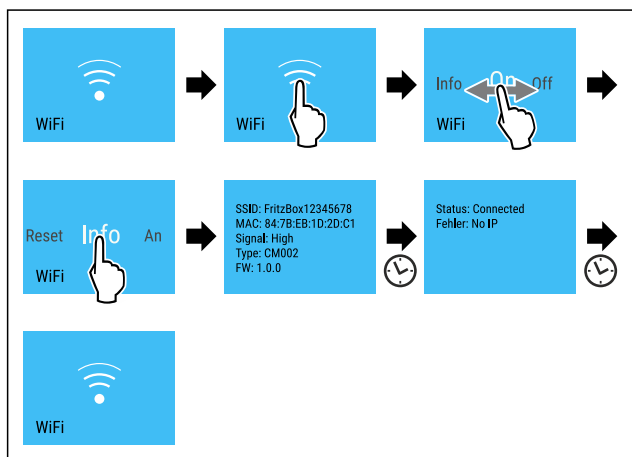


Fig. 19*

- ▶ Suorita toimintavaiheet kuvan mukaisesti.

5 °C Lämpötila

Käytä tätä toimintoa lämpötilan asettamiseen.

Lämpötila riippuu seuraavista tekijöistä:

- oven avaamistiheys
- oven aukioloaika
- sijoituspaikan huoneenlämpötila
- elintarvikkeiden tyyppi, lämpötila ja määrä

| Lämpötilavyöhyke | Suositteluasetus |
|------------------|------------------|
|------------------|------------------|

5 °C Jääkaappiosa 5 °C

-18 °C Pakastinosia -18 °C

Jääkaappiosan lämpötilan asetus

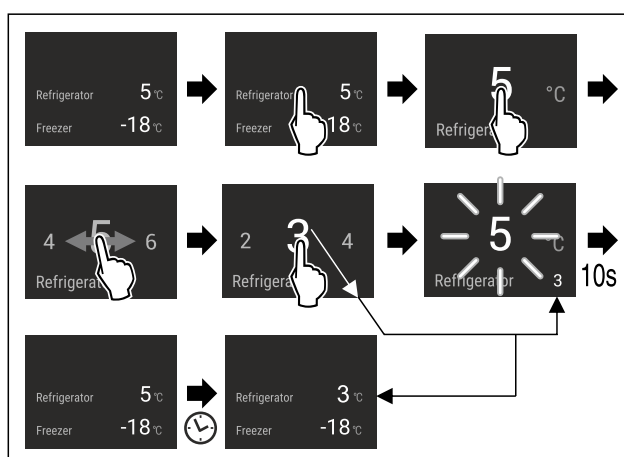


Fig. 20

- ▶ Suorita toimintavaiheet kuvan mukaisesti.
- ▷ Lämpötila on asetettu.

Pakastinosan lämpötilan asetus

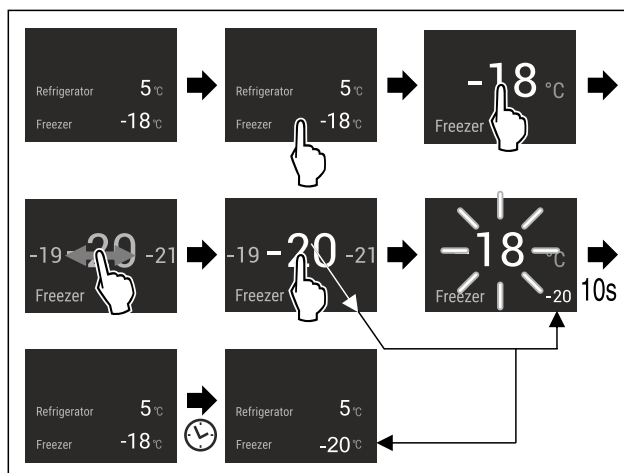


Fig. 21

- ▶ Suorita toimintavaiheet kuvan mukaisesti.
- ▷ Lämpötila on asetettu.

°C/°F Lämpötilayksikkö

Käytä tätä toimintoa lämpötilayksikön asettamiseen. Voit asettaa lämpötilan näkymään Celsius-asteina tai Fahrenheit-asteina.

Käyttö

Lämpötilayksikön asetus



Fig. 22

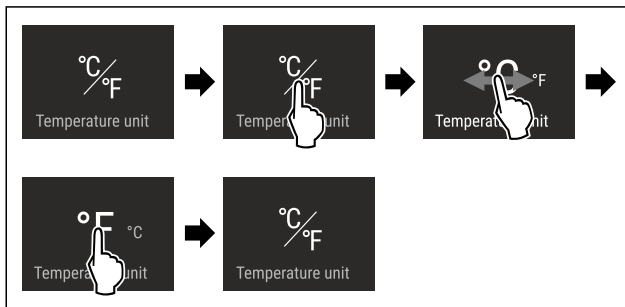


Fig. 23 Esimerkkikuva: Vaihto Celsius-asteista Fahrenheit-asteisiin.

- ▶ Suorita käsittelyvaiheet kuvan mukaisesti.
- ▷ Lämpötilayksikkö on asetettu.



SuperCool

Tällä toiminnolla kytketään päälle suurin viilennysteho. Näin saavutetaan matalampia viilennyslämpötiloja.

Toiminto koskee viileäosastoa Fig. 1 (A).

Käyttötarkoitus:

- Suurten elintarvikemäärien viilentäminen nopeasti.

Toiminnon aktivointi ja deaktivointi

- ▶ Tuotteen asettaminen viileäosastoon: Aseta toiminto tuotteen sisään asettamisen yhteydessä.
 - ▶ Aktivoi tai deaktivoi .
- tai-**
- ▶ Tilan ottaminen käyttöön / poistaminen käytöstä Smart-Device-sovelluksella.

Toiminto kytkeytyy automaattisesti pois päältä. Sen jälkeen laite jatkaa käyntiä normaalissa käyttötilassa. Lämpötila säättyä asetettuun arvoon.



PowerCool

Tällä toiminnolla PowerCool aktivoidaan tai poistetaan käytöstä. PowerCool varmistaa lämpötilan säätämisen elintarvikkeiden optimaalista jäähdytystä varten.

Tämä toiminto koskee kylmäosaa.

Käyttö:

- korkeassa huonelämpötilassa (vähintään n. 35 °C)
- kun ilmankosteus on suuri, esim. kesällä
- kun sisään laitetaan kosteita tuotteita ja halutaan välttää kondenssiveden muodostuminen sisätilaan

Vihje

Tuuletin voi pyöriä myös toiminnon ollessa pois käytöstä. Se varmistaa lämpötilan optimaalisen jakautumisen laitteessa.

PowerCool-toiminnon aktivointi



Fig. 24

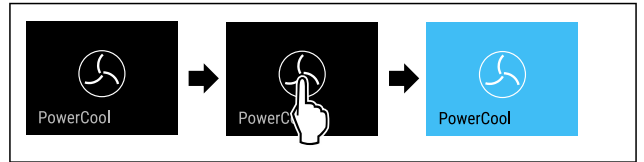


Fig. 25

- ▶ Suorita käsittelyvaiheet kuvan mukaisesti.
- ▷ PowerCool on aktivoitu.
- ▷ Laitteen energiankulutus kasvaa hieman.

PowerCool-toiminnon poistaminen käytöstä

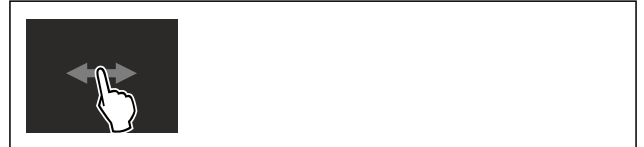


Fig. 26

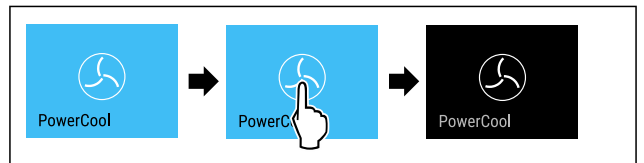


Fig. 27

- ▶ Suorita käsittelyvaiheet kuvan mukaisesti.
- ▷ PowerCool on pois käytöstä.



SuperFrost

Tällä toiminnolla kytketään päälle suurin pakastusteho. Näin saavutetaan matalampia pakastuslämpötiloja.

Toiminto koskee pakasteosastoa Fig. 1 (B).

Käyttötarkoitus:

- Tuoreiden elintarvikkeiden pakastaminen päivittäin yli 2 kg:n edestä.
- Tuoreiden elintarvikkeiden viilentäminen nopeasti läpikotaisin.
- Pakastettujen tuotteiden kylmysasteen lisääminen ennen laitteen sulattamista.

Toiminnon aktivointi ja deaktivointi

- Pakastettavien määrän ollessa vähäinen:
 - ▶ Aktivoi 6 tuntia ennen käyttöä.
 - Pakastettavien määrän ollessa mahdollisimman suuri:
 - ▶ Aktivoi 24 tuntia ennen käyttöä.
 - ▶ Aktivoi tai deaktivoi .
- tai-**
- ▶ Tilan ottaminen käyttöön / poistaminen käytöstä Smart-Device-sovelluksella.

Toiminto kytkeytyy automaattisesti pois päältä. Sen jälkeen laite jatkaa käyntiä normaalissa käyttötilassa. Lämpötila säättyä asetettuun arvoon.



PartyMode

Tällä toiminnolla PartyMode aktivoidaan tai poistetaan käytöstä. PartyMode aktivoi erilaisia toimintoja, jotka ovat hyödyllisiä juhlissa.

PartyMode aktivoi seuraavat toiminnot:

- SuperCool (katso SuperCool)
- SuperFrost (katso SuperFrost)
- IceMaker ja MaxIce (katso IceMaker / MaxIce*) *

Voit säätää kaikkia suoritettavia toimintoja yksilöllisesti ja joustavasti. Jos PartyMode otetaan pois käytöstä, kaikki muutokset hylätään.

PartyMode-toiminnon aktivointi

Varmista, että seuraavat edellytykset täyttyvät:*

- IceMaker on otettu käyttöön. (katso 4.2 IceMakern käyttöönotto*)



Fig. 28

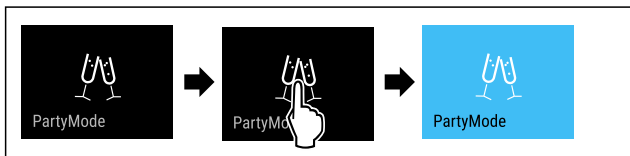


Fig. 29

- ▶ Suorita käsittelyvaiheet kuvan mukaisesti.
- ▷ PartyMode ja siihen liittyvät toiminnot on aktivoitu.
- ▷ Lämpötilanäyttö muuttuu siniseksi.
- ▷ Nykyinen lämpötila vilkkuu, kunnes tavoitelämpötila on saavutettu.

PartyMode-toiminnon poistaminen käytöstä

PartyMode otetaan 24 tunnin kuluttua automaattisesti pois toiminnasta. PartyMode voidaan kuitenkin milloin tahansa poistaa käytöstä manuaalisesti:



Fig. 30

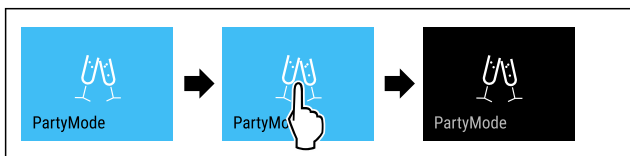


Fig. 31

- ▶ Suorita käsittelyvaiheet kuvan mukaisesti.
- ▷ PartyMode on pois käytöstä.
- ▷ Laite jäähtyy aiemmin asetettuun lämpötilaan: Nykyinen lämpötila vilkkuu, kunnes tavoitelämpötila on saavutettu.

HolidayMode

Tämä toiminto huolehtii energiankulutuksen minimoinnista pitkän poissaolon aikana. Jääkaappiosan lämpötila on asetettu arvoon 15 °C. Lämpötila näkyy tilanäytössä, kun se on saavutettu.

Asetettu pakastelämpötila säilyy.

Toiminto koskee viileäosastoa Fig. 1 (A).

Käyttötarkoitus:

- Energian säästäminen pitkän poissaolon aikana.
- Pitkästä poissaolosta johtuvien pahojen hajujen ja homeen muodostumisen välttäminen.

Toiminnon aktivointi ja deaktivointi

- ▶ Tyhjennä viileäosasto kokonaan.
- ▶ Aktivointi/deaktivointi .

- ▷ Aktivoituna: viileä lämpötila nousee.
- ▷ Deaktivointi: aikaisemmin asetettu lämpötila palautuu.



SabbathMode

Tällä toiminnolla SabbathMode aktivoidaan tai poistetaan käytöstä. Jos tämä toiminto aktivoidaan, joitain elektronisia toimintoja kytketään pois päältä. Näin laite täyttää juutalaisten pyhäpäiviä, kuten esim. sapattia, koskevat uskonnolliset vaatimukset ja laite täyttää STAR-K Kosher -sertifikaatin vaatimukset.

| |
|---|
| Laitteen tila SabbathMode-toiminnon ollessa aktivoituna |
| Tilanäytössä näkyy jatkuvasti SabbathMode. |
| Kaikki näytön toiminnot lukuun ottamatta SabbathMode-toiminnon poistaminen käytöstä ovat estettyinä. |
| Aktiiviset toiminnot pysyvät aktiivisina. |
| Näyttö pysyy kirkkaana, kun ovi suljetaan. |
| Sisävalo on pois toiminnasta. |
| Muistutuksia ei anneta. Asetettu aikaväli säilyy. |
| Muistutuksia ja varoituksia ei näytetä. |
| Ovihälytystä ei anneta. |
| Lämpötilahälytystä ei anneta. |
| IceMaker on pois käytöstä.* |
| Sulatusjakso toimii vain määritettynä ajankohtana laitteen käytöstä riippumatta. |
| Jos tapahtuu sähkökatkos, laite palaa takaisin SabbathMode-tilaan. |

Laitteen tila

Vihje

Tämä laite on "Institute for Science and Halacha" -instituutin sertifioima. (www.machonhalacha.co.il)

Luettelo STAR-K-sertifioiduista laitteista on nähtävissä verkkosivustolla www.star-k.org/appliances.

SabbathMode-toiminnon aktivointi



VAROITUS

Pilaantuneet elintarvikkeet ovat terveysriski! Jos SabbathMode on aktivoitu, ja sen aikana tulee sähkökatkos, ei näytölle tule ilmoitusta sähkökatkoksesta. Sähkökatkoksen jälkeen laite toimii edelleen SabbathMode -tilassa. Sähkökatkos voi aiheuttaa elintarvikkeiden pilaantumisen, joka taas voi aiheuttaa ruokamyrkytyksen. Sähkökatkoksen jälkeen:

- ▶ Älä käytä sulamaan päässeitä pakastettuja elintarvikkeita.



Fig. 32

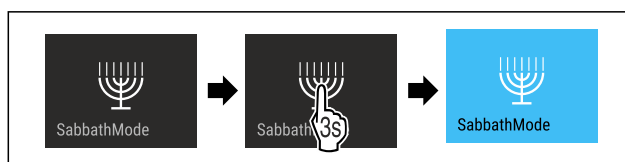


Fig. 33

- ▶ Suorita käsittelyvaiheet kuvan mukaisesti.

Käyttö

- ▷ SabbathMode on aktivoitu.
- ▷ Tilinäytössä näkyy jatkuvasti SabbathMode.

SabbathMode-toiminnon poistaminen käytöstä

SabbathMode otetaan 80 tuntiin kuluttua automaattisesti pois toiminnasta. SabbathMode voidaan kuitenkin milloin tahansa poistaa käytöstä manuaalisesti:

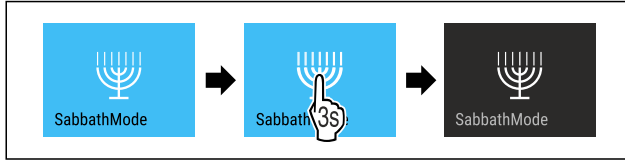


Fig. 34

- Suorita käsittelyvaiheet kuvan mukaisesti.
- ▷ SabbathMode on pois käytöstä.



EnergySaver

Tämä toiminto aktivoi tai deaktivoi energiansäästötilan. Jos aktivoit tämän toiminnon, energiankulutus vähenee ja laitteen lämpötila nousee 2 °C. Elintarvikkeet pysyvät tuoreina, mutta niiden säilyvyysaika lyhenee.

| Lämpötila-alue | Suositteluasetus | Lämpötila EnergySaver aktivoituna |
|-----------------------|------------------|-----------------------------------|
| 5 °C Jääkaappiosa | 5 °C | 7 °C |
| -18 °C Pakastinosa | -18 °C | -16 °C |

Lämpötilat

EnergySaver-toiminnon ottaminen käyttöön

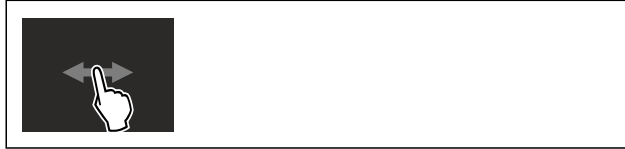


Fig. 35

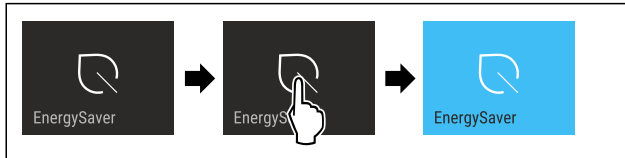


Fig. 36

- Suorita toimintavaiheet kuvan mukaisesti.
- ▷ Energiansäästötila on aktivoituna.

EnergySaver-toiminnon ottaminen pois käytöstä



Fig. 37

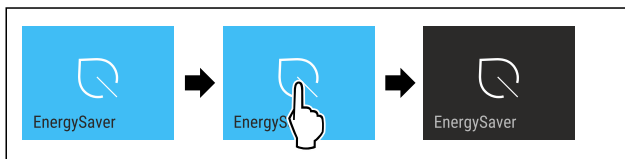


Fig. 38

- Suorita toimintavaiheet kuvan mukaisesti.

- ▷ Energiansäästötila on deaktivoituna.



IceMaker / MaxIce*

Toiminnolla IceMaker otat jääpalojen valmistuksen käyttöön tai poistat sen käytöstä. Toiminnolla MaxIce lisää IceMakerin jääpalamäärää.

| | |
|---|------------------------------|
| Lisätietoa jääpalamäärästä: | (katso 10.1 Tekniset tiedot) |
| Lisätietoa jääpalojen koosta: | (katso Jääpalat*) |
| Lisätietoa IceMaker-johtojen puhdistamisesta: | (katso TubeClean*) |

IceMaker-toiminnon ottaminen käyttöön

Varmista, että seuraavat edellytykset täyttyvät:

- IceMaker on otettu käyttöön. (katso 8.9 IceMaker*)
- Vesisäiliö on täytetty. (katso 8.9.1 Vesisäiliön täyttäminen*) *

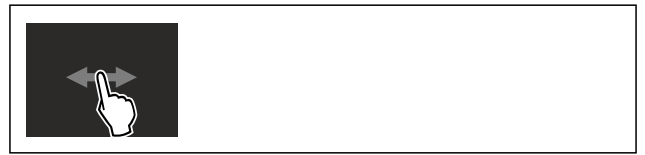


Fig. 39

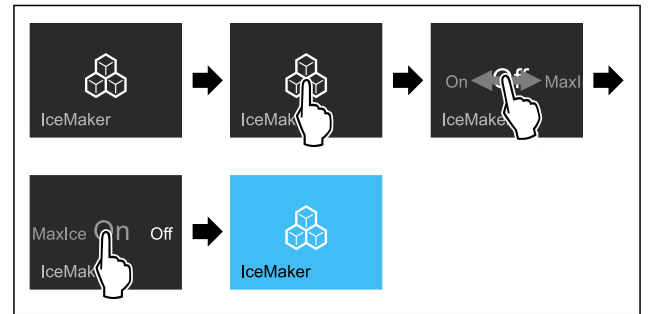


Fig. 40

- Suorita käsittelyvaiheet kuvan mukaisesti.
- tai-
- Ota käyttöön SmartDevice-sovelluksella.

- ▷ IceMaker on käytössä. Voi kestää enimmillään 24 tuntia, kunnes IceMaker valmistaa ensimmäiset jääpalat.

IceMakerin ottaminen käyttöön MaxIcen kanssa

Jos et ole aikaisemmin vielä ottanut toimintoa IceMaker käyttöön, varmista, että seuraavat edellytykset täyttyvät:

- IceMaker on otettu käyttöön. (katso 8.9 IceMaker*)
- Vesisäiliö on täytetty. (katso 8.9.1 Vesisäiliön täyttäminen*) *



Fig. 41

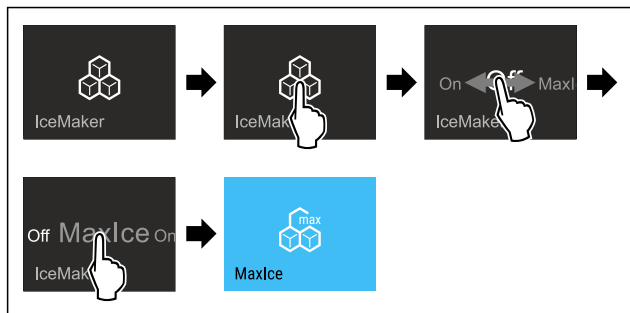


Fig. 42

- Suorita käsittelyvaiheet kuvan mukaisesti.

-tai-

- Ota käyttöön SmartDevice-sovelluksella.

- ▷ IceMaker on otettu käyttöön MaxIcen kanssa.

IceMaker- ja MaxIce-toimintojen välillä vaihtaminen

Jos olet ottanut IceMaker-toiminnon käyttöön ja haluat vaihtaa MaxIce-toimintoon:



Fig. 43

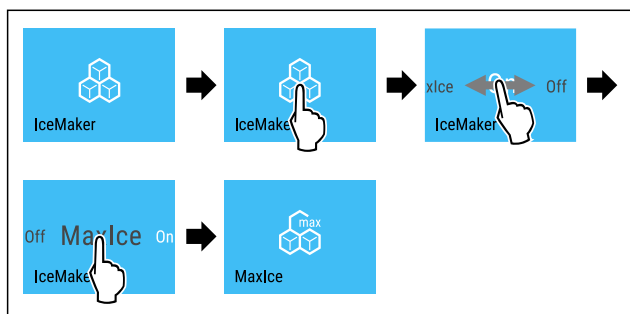


Fig. 44

- Suorita käsittelyvaiheet kuvan mukaisesti.

- ▷ IceMaker on otettu käyttöön MaxIcen kanssa.

Jos olet ottanut MaxIce-toiminnon käyttöön ja haluat vaihtaa IceMaker-toimintoon:



Fig. 45

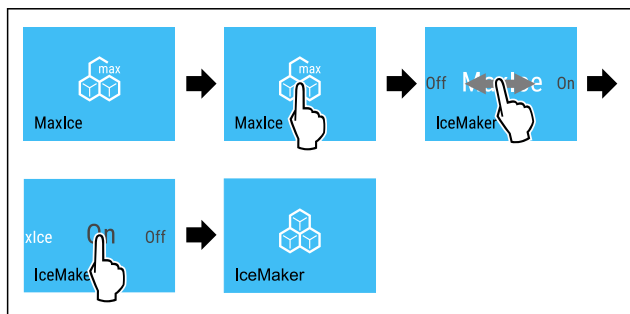


Fig. 46

- Suorita käsittelyvaiheet kuvan mukaisesti.

- ▷ IceMaker on käytössä.

- ▷ MaxIce on pois käytöstä.

IceMaker-/MaxIce-toiminnon poistaminen käytöstä

Varmista, että seuraavat edellytykset täyttyvät:*

- Vesisäiliö on tyhjennetty. (katso 8.9 IceMaker*)



Fig. 47

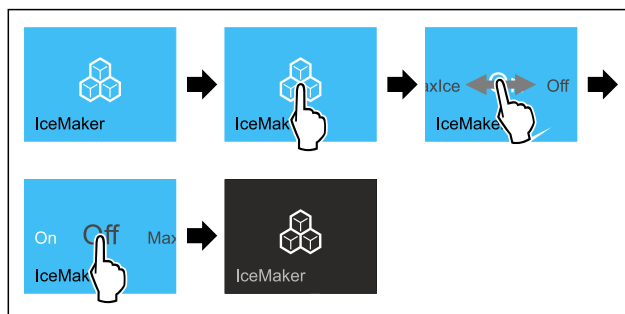


Fig. 48 Esimerkkikuva, jossa toiminto IceMaker on käytössä

- Suorita käsittelyvaiheet kuvan mukaisesti.

-tai-

- Poista käytöstä SmartDevice-sovelluksella.

- ▷ IceMaker ja MaxIce on poistettu käytöstä.

- ▷ Meneillään oleva jääpalojen valmistus etenee loppuun saakka.

- ▷ IceMaker sammuu automaattisesti.

5

Jääpalat*

Tällä asetuksella voidaan säätää yksilöllisesti jääkuutioiden kokoa.*

Asetuksen valitseminen*

- Aseta arvo asiakasvalikosta .



TubeClean*

Tällä asetuksella voidaan puhdistaa IceMaker-putket.*

Varmista, että seuraavat edellytykset täyttyvät:*

- IceMaker-puhdistus on valmisteltu (katso 9.4.6 IceMaker-laitteen puhdistaminen*).

Asetuksen aktivoiminen*

- Aktivoi asetus asiakasvalikosta .

- ▷ Huuhtelutoimintoa valmistellaan (enintään 60 min): Kuvake vilkkuu.

- ▷ Vesiputket huuhtoutuvat: Kuvake vilkkuu.

- ▷ Huuhteluvaihe on päättynyt: Toiminto deaktivoituu automaattisesti.



CleaningMode

Tällä toiminnolla CleaningMode aktivoidaan tai poistetaan käytöstä. CleaningMode mahdollistaa laitteen miellyttävän puhdistamisen.

Tämä asetus koskee kylmäosaa.

Käyttö:

- Puhdista kylmäosa. (katso 9.4 Laitteen puhdistaminen)

| |
|--|
| Laitteen tila CleaningMode-toiminnon ollessa aktivoituna |
| Tilanäytössä näkyy jatkuvasti CleaningMode. |
| Kylmäosa on kytketty pois päältä. |
| Muistutuksia ja varoituksia ei näytetä. Äänimerkki ei kuulu. |

Laitteen tila

CleaningMode-toiminnon aktivointi



Fig. 49



Fig. 50

- ▶ Suorita käsittelyvaiheet kuvan mukaisesti.
- ▷ CleaningMode on aktivoitu.
- ▷ Tilinäytössä näkyy jatkuvasti CleaningMode.

CleaningMode-toiminnon poistaminen käytöstä

CleaningMode otetaan 60 minuutin kuluttua automaattisesti pois toiminnasta. CleaningMode voidaan kuitenkin milloin tahansa poistaa käytöstä manuaalisesti:



Fig. 51

- ▶ Suorita käsittelyvaiheet kuvan mukaisesti.
- ▷ CleaningMode on pois käytöstä.
- ▷ Laite jäähtyy aiemmin asetettuun lämpötilaan.



Näytön kirkkaus

Tällä toiminnolla näytön kirkkautta voidaan säätää portaattomasti.

Kirkkaus voidaan säätää seuraaviin tasoihin:

- 40 %
- 60 %
- 80 %
- 100 %

Näytön kirkkauden säätö



Fig. 52

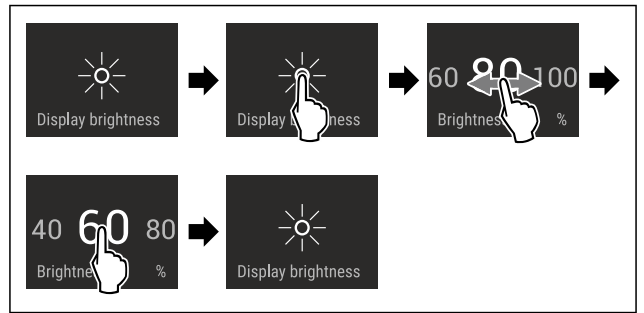


Fig. 53 Esimerkkikuva: Vaihda asetuksesta 80 % asetukseen 60 %.

- ▶ Suorita käsittelyvaiheet kuvan mukaisesti.
- ▷ Näytön kirkkaus on asetettu.



Ovihälytys

Tällä asetuksella voidaan säätää aika, jonka tulee kulua ennen kuin ovihälytys (katso Sulje ovi) soi.

Asetettavissa ovat seuraavat ajat:

- 1 min
- 2 min
- 3 min
- pois

Asetuksen valitseminen

- ▶ Säädä arvo (katso 7.3 Virheilmoitukset).



Syötön lukitus

Tällä toiminnolla aktivoidaan syötön lukitus tai poistetaan se käytöstä. Syötön lukituksen avulla estetään laitteen tahaton käyttö esim. lasten toimesta.

Käyttö:

- Vältä toimintojen tahatonta muuttamista.
- Vältä laitteen tahatonta pois kytkemistä.
- Vältä tahatonta lämpötilan säätämistä.

Syötön lukituksen aktivointi

Jos syötön lukitus aktivoidaan, valikoita voidaan edelleen selata, mutta muita toimintoja ei voi valita tai muuttaa.



Fig. 54

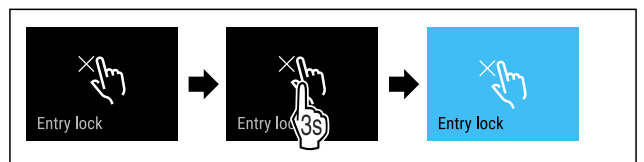


Fig. 55

- ▶ Suorita käsittelyvaiheet kuvan mukaisesti.
- ▷ Syötön lukitus on aktivoitu.

Syötön lukituksen poistaminen käytöstä

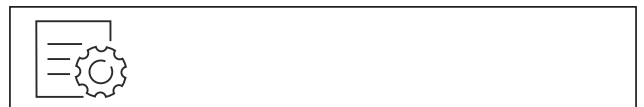


Fig. 56

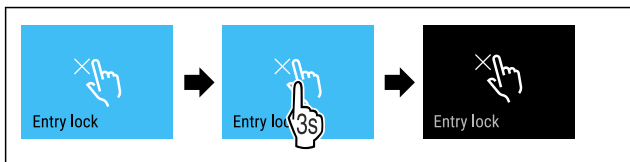


Fig. 57

- ▶ Suorita käsittelyvaiheet kuvan mukaisesti.
- ▷ Syötön lukitus on poistettu käytöstä.

Kieli

Tällä toiminnolla asetetaan näytön kieli.

Voit asettaa seuraavat kielet:

- Saksa
- Englanti
- Ranska
- Espanja
- Italia
- Hollanti
- Tsekki
- Puola
- Portugali
- Venäjä
- Kiina

Kielen asetus



Fig. 58

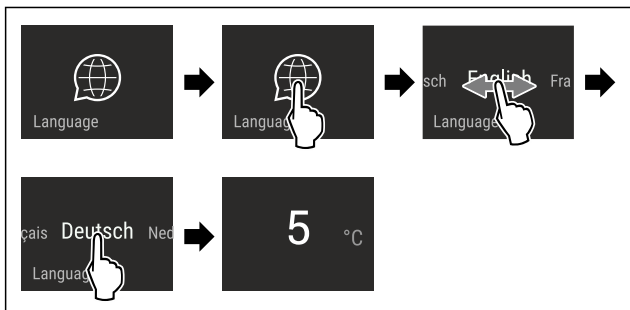


Fig. 59 Esimerkkikuva kielen ja lämpötilan mukaan

- ▶ Suorita käsittelyvaiheet kuvan mukaisesti.
- ▷ Kieli on asetettu.
- ▷ Näyttö palaa takaisin tilanäyttöön.

Tiedot

Tämän asetuksen avulla voidaan lukea laitteen tiedot sekä käyttää asiakasvalikkoa.

Luettavissa ovat seuraavat tiedot:

- Mallin nimi
- Viitenumero
- Sarjanumero
- Huolto numero

Laitteen tietojen hakeminen esiin

- ▶ Pyyhi näyttöä sormella, kunnes asetukset ilmestyvät näytölle.
- ▶ Vahvista näyttötiedot.

- ▶ Pyyhi sormella näyttöä niin monta kertaa, että tiedot tulevat näkyviin.
- ▶ Lue laitteen tiedot.

Muistutus

Muistutukset kuuluvat äänimerkin muodossa ja näkyvät kuvakkeen muodossa näyttöruudussa. Äänimerkki voimistuu koko ajan, kunnes ilmoitus kuitataan.

Vaihda FreshAir-aktiivihilisuodatin

Tämä ilmoitus tulee näkyviin, kun ilmansuodatin on vaihdettava.

- ▶ Vaihda ilmansuodatin kuuden kuukauden välein.
- ▶ Vahvista ilmoitus.
- ▷ Huoltovälin laskenta alkaa alusta.
- ▷ Ilmansuodatin takaa kylmälaitteessa olevan ilman optimaalisen laadun.

Asetuksen aktivoiminen

- ▶ Aktivoi tai deaktivoi .

Esittelytila

Esittelytila on erikoisominaisuus kauppiaille, jotka haluavat esitellä laitteen ominaisuuksia. Jos aktivoit esittelytilan, kaikki jäähdytystoiminnot poistetaan käytöstä.

Jos kytket laitteen päälle ja tilanäyttöön tulee "Demo", esittelytila on jo aktivoitu.

Jos aktivoit esittelytilan ja deaktivoit sen uudelleen, laite palautetaan tehdasasetuksiin. (katso Alkuarvojen palauttaminen)

Esittelytilan aktivointi



Fig. 60

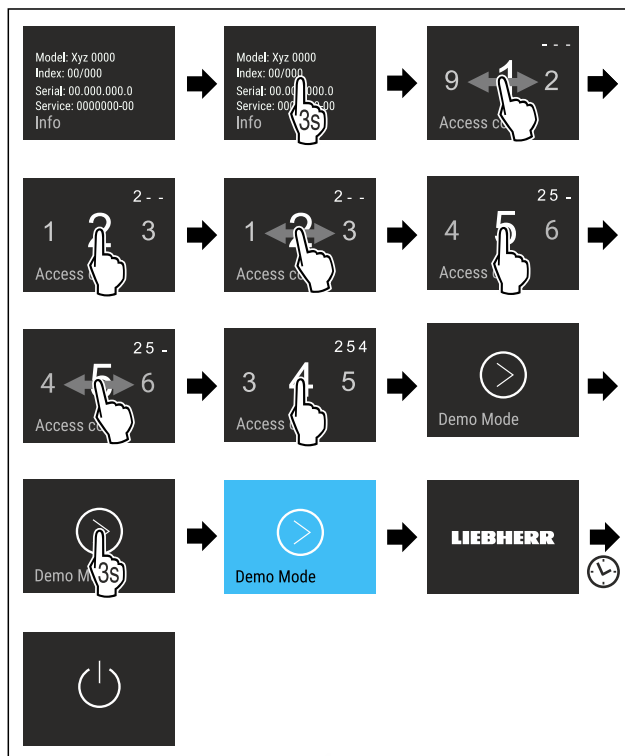


Fig. 61

- ▶ Suorita toimintavaiheet kuvan mukaisesti.
- ▷ Esittelytila on aktivoitu.
- ▷ Laite on kytketty pois päältä.
- ▶ Kytke laite päälle. (katso 4.1 Laitteen kytkeminen päälle (ensimmäinen käyttöönotto))
- ▷ Tilanäyttöön tulee näkyviin "DEMO".

Esittelytilan deaktivointi



Fig. 62

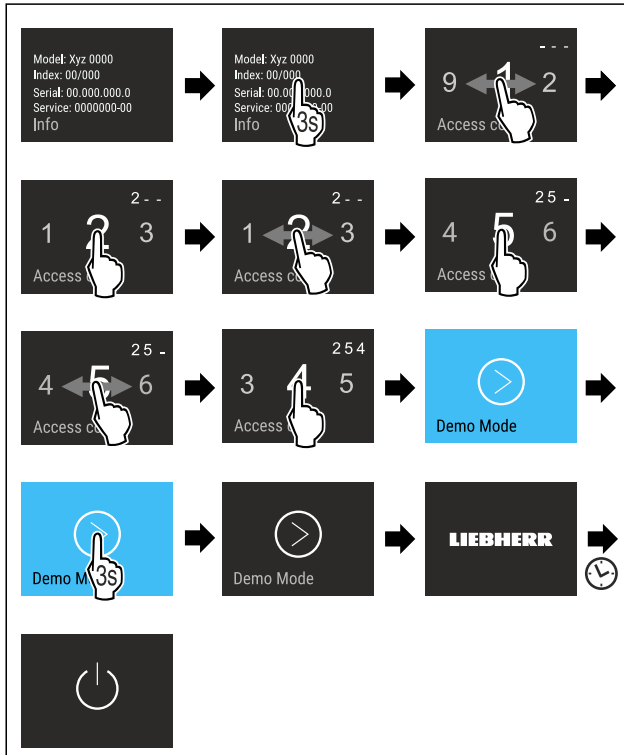


Fig. 63

- ▶ Suorita toimintavaiheet kuvan mukaisesti.
- ▷ Esittelytila on deaktivoitu.
- ▷ Laite on kytketty pois päältä.
- ▶ Kytke laite päälle. (katso 4.1 Laitteen kytkeminen päälle (ensimmäinen käyttöönotto))
- ▷ Laite on palautettu tehdasasetuksiin.



Alkuarvojen palauttaminen

Tämän toiminnon avulla kaikki asetukset voidaan palauttaa tehdasasetuksiin. Kaikki tähän mennessä tekemäsi omat asetukset palautetaan alkuperäisiin arvoihinsa.

Asetuksen aktivoiminen

- ▶ Aktivointi .

7.3 Virheilmoitukset

Virheilmoitukset näkyvät näyttöruudussa. Virheilmoituksilla on kaksi kategoriaa:

| Kategoria | Merkitys |
|-----------|---|
| Ilmoitus | Muistuttaa yleisistä toimenpiteistä. Voit suorittaa nämä toimenpiteet ja siten poistaa ilmoituksen. |

| Kategoria | Merkitys |
|-----------|---|
| Varoitus | Tulee näkyviin toimintahäiriöiden yhteydessä. Näyttöruudun näytön lisäksi kuuluu merkkiääni. Merkkiääni voimistuu siihen saakka, kunnes se vahvistetaan koskettamalla näyttöä. Voit itse poistaa yksinkertaiset toimintahäiriöt. Vakavien toimintahäiriöiden esiintyessä on otettava yhteyttä asiakaspalveluun. |

7.3.1 Varoitukset



Sulje ovi

Ilmoitus tulee näkyviin, kun ovi on liian kauan avattuna.

Ilmoituksen esiin tulemista edeltävä aika on säädettävissä .

- ▶ Hälytyksen lopettaminen: Vahvista ilmoitus.

-tai-

- ▶ Sulje ovi.



Sähkökatkos

Ilmoitus tulee näkyviin, kun pakastuslämpötila on noussut sähkökatkoksen vuoksi. Kun sähkökatkos on päätynyt, laite jatkaa toimintaa asetetulla lämpötilalla.

- ▶ Hälytyksen lopettaminen: Vahvista ilmoitus.

▷ Näkyviin tulee lämpötilahälytys (katso Lämpötilahälytys).



Lämpötilahälytys

Ilmoitus tulee näkyviin, kun pakastuslämpötila ei vastaa asetettua lämpötilaa.

Lämpötilaeron syynä voi olla jokin seuraavista:

- Laitteeseen on asetettu lämpimiä tuoreita elintarvikkeita.
- Elintarvikkeita lajiteltaessa ja otettaessa laitteeseen on päässyt virtaamaan liikaa lämmintä huoneilmaa.
- Virta on katkennut pitkäksi aikaa.
- Laite on viallinen.

Kun syy on poistettu, laite jatkaa toimintaa asetetulla lämpötilalla.

- ▶ Vahvista näyttötiedot.

▷ Lämpimin lämpötila tulee näkyviin.

- ▶ Vahvista näyttötiedot uudelleen.

▷ Tilanäyttö tulee näkyviin.

▷ Ajankohtainen lämpötila tulee näkyviin.



Vika

Tämä ilmoitus tulee näkyviin, jos laitteeseen tulee vika. Laitteen rakenneosassa on havaittu vika.

- ▶ Avaa ovi.

- ▶ Kirjaa virhekoodi ylös.

- ▶ Vahvista ilmoitus.

▷ Merkkiääni sammuu.

▷ Tilanäyttö ilmestyy ruutuun.

- ▶ Sulje ovi.

- ▶ Käänny asiakaspalvelun puoleen. (katso 10.4 Asiakaspalvelu)

7.3.2 Ilmoitukset



Vesisäiliö*

Tämä ilmoitus tulee näkyviin, kun vesisäiliössä ei ole riittävästi vettä.

- ▶ Täytä vesisäiliö.

▷ IceMaker valmistaa jääkuutioita.

- ▶ Jos vesisäiliö on täynnä ja ilmoitus pysyy: Tarkasta, onko uimuri jumittunut.
- ▶ Tyhjä vesi tarvittaessa ja liikuta uimuria ohuella apuvälineellä, esim. vanupuikolla.
- ▶ Jos vesisäiliö on täynnä ja ilmoitus pysyy: Käänny asiakaspalvelun puoleen. (katso 10.4 Asiakaspalvelu)



IceMaker-vetolaatikon asettaminen paikoilleen*

Tämä ilmoitus tulee näkyviin, kun IceMaker-vetolaatikko on avattuna.

- ▶ Työnnä IceMaker-vetolaatikko paikalleen.
- ▷ Ilmoitus katoaa.
- ▷ IceMaker valmistaa jääkuutioita.

8 Varustus

8.1 Oven hylly

8.1.1 Oven hyllyn siirtäminen ja poistaminen

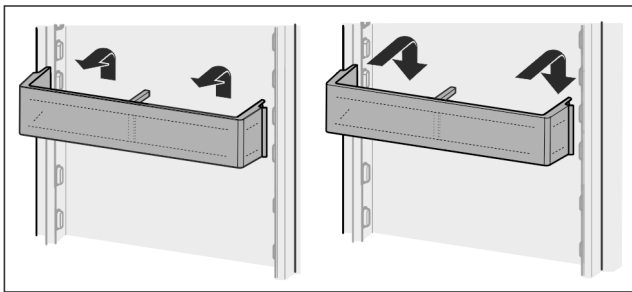


Fig. 64

- ▶ Siirrä ovihyllyä ylöspäin.
- ▶ Vedä sitä eteenpäin.
- ▶ Aseta se paikoilleen päinvastaisessa järjestyksessä.

8.1.2 Oven hyllyn purkaminen osiin

Oven hyllyt voidaan purkaa osiin puhdistusta varten.

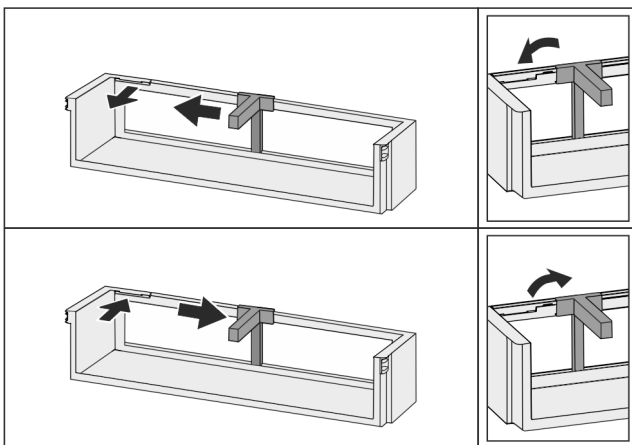


Fig. 65

- ▶ Pura oven hylly osiin.

8.2 Hyllytasot

8.2.1 Hyllytasojen siirtäminen ja poistaminen

Hyllytasot on varmistettu tahatonta ulosvetämistä vastaan ulosvetorajoittimilla.

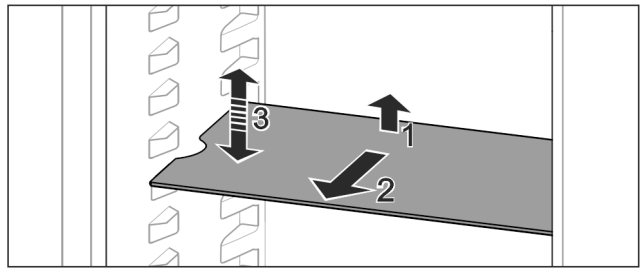


Fig. 66

- ▶ Nosta hyllytasoa ja vedä sitä eteenpäin.
- ▷ Sivussa oleva lovi on tuen kohdalla.
- ▶ Hyllytasojen siirtäminen: Nosta tai laske halutulle korkeudelle työnnä sisään.

-tai-

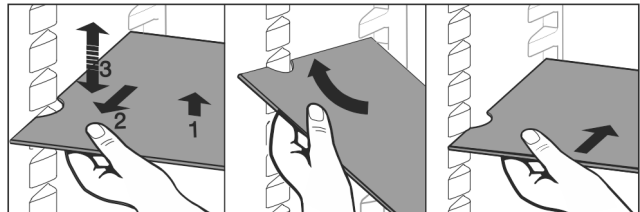


Fig. 67

- ▶ Hyllytasojen poistaminen kokonaan: Vedä eteenpäin ulos.
- ▶ Helpompi irrotustapa: aseta hyllytaso vinoon.
- ▶ Hyllytasojen asettaminen takaisin: Työnnä sisään vasteen saakka.
- ▷ Rajoittimet osoittavat alaspäin.
- ▷ Rajoittimet ovat etummaisien hyllytasojen takana.

Myös EasyFresh-lokeroiden yläpuolella oleva hyllytaso voidaan poistaa.

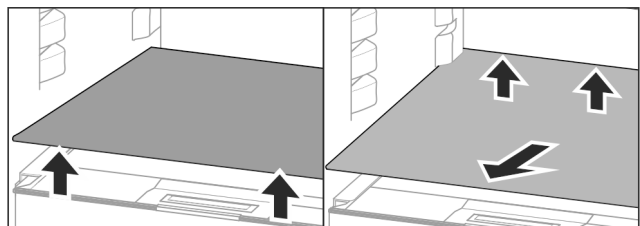


Fig. 68

Hyllytasojen poistaminen:

- ▶ Jos IceMaker- (katso 8.9 IceMaker*) poistetaan:*
- ▶ Nosta hyllytasoa edestä ja takaa.*
- ▶ Nosta hyllytasoa edestä ja takaa.*
- ▶ Poista etukautta.

Älä aseta alapuolella olevan lokeron kannen päälle mitään tavaroita!

Hyllytasojen työntäminen paikoilleen:

- ▶ Aseta hyllytaso vinoittain taakse alaspäin kallistaen.
- ▷ Rajoittimet osoittavat alaspäin.
- ▶ Työnnä hyllytaso sisään ja aseta se alas.

8.2.2 Hyllytasojen purkaminen osiin

Hyllytasot voidaan purkaa puhdistusta varten.

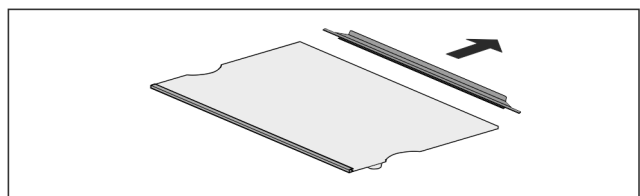


Fig. 69

- ▶ Pura hyllytaso osiin.

8.3 Jaettava hyllytaso

8.3.1 Jaettavan hyllytason käyttäminen

Hyllytasot on varmistettu tahatonta ulosvetämistä vastaan ulosvetorajoittimilla.

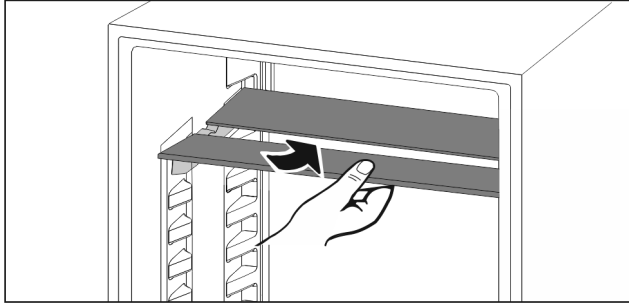


Fig. 70

- ▶ Työnnä jaettava hyllytaso alle kuvan mukaisesti.

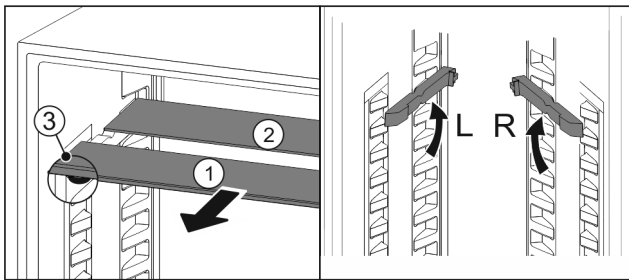


Fig. 71

Korkeussäätö:

- ▶ Vedä lasilevyt yksittäin etukautta ulos Fig. 71 (1).
- ▶ Vedä asennuskiskot pois kiinnikkeistä ja kiinnitä ne haluamallesi korkeudelle.
- ▶ Työnnä lasilevyt yksittäin paikoilleen.
- ▷ Litteiden rajoittimien tulee olla edessä, suoraan asennuskiskon takana.
- ▷ Korkeiden rajoittimien tulee olla takana.

Käytä kumpaakin tasoa:

- ▶ Tartu alempaan lasilevyyn yhdellä kädellä ja vedä sitä eteenpäin.
- ▷ Koristelustalla varustettu lasilevy Fig. 71 (1) on edessä.
- ▷ Pysäyttimet Fig. 71 (3) osoittavat alaspäin.

8.4 VarioSafe*

VarioSafe tarjoaa jääkaappiosassa tilaa esimerkiksi pienille elintarvikkeille, pakkauksille, tuubeille ja lasipurkeille.

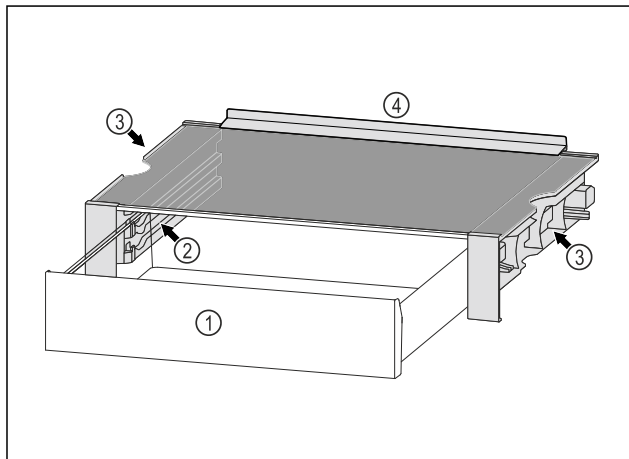


Fig. 72

- (1) VarioSafe-vetolaatikko
- (2) Lovet vasemmassa ja oikeassa sivuseinässä
- (3) Lovet vasemmassa ja oikeassa sivuseinässä
- (4) Vastereuna

- (2) Sivuseinät, joissa kiilat VarioSafe-vetolaatikolle

- (4) Vastereuna

8.4.1 VarioSafe-vetolaatikon asettaminen paikalleen

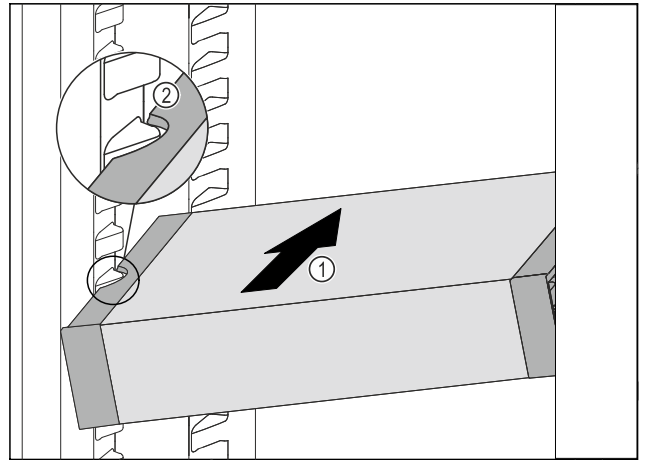


Fig. 73

- ▶ Työnnä VarioSafe vinossa jääkaappiosaan Fig. 73 (1), kunnes VarioSafen sivuilla olevat lovet Fig. 73 (2) ovat jääkaappiosassa olevien kotelokiilojen tasolla.

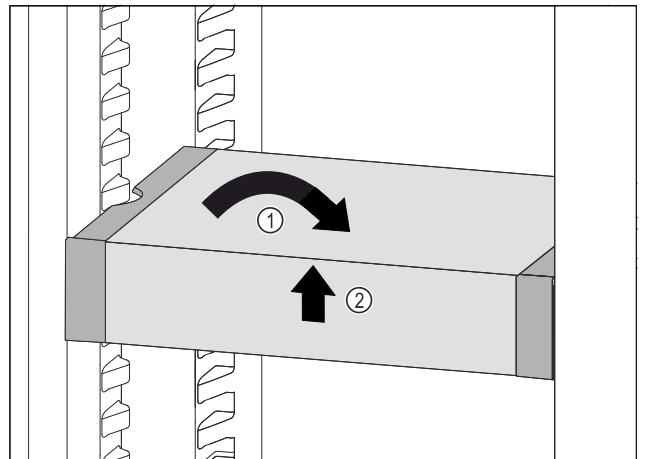


Fig. 74

- ▶ Aseta VarioSafe suoraan. Fig. 74 (1)
- ▶ Nosta VarioSafe-vetolaatikkoa edestä. Fig. 74 (2)

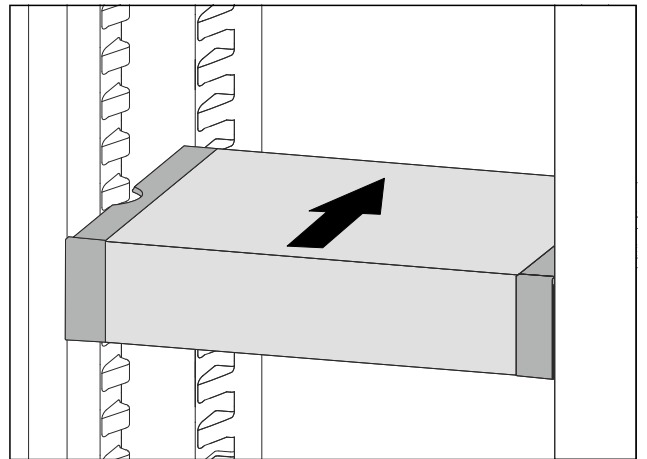


Fig. 75

- ▶ Nosta VarioSafe-vetolaatikkoa ulospäin.
- ▶ Työnnä VarioSafe-vetolaatikko taakse.
- ▶ Laske VarioSafe-vetolaatikko alas.

- ▷ VarioSafe napsahtaa kuuluvasti ulospäin paikalleen.
- ▷ VarioSafe on asetettu paikoilleen.

8.4.2 VarioSafe-laatikon siirtäminen

VarioSafe voidaan siirtää kokonaisena jääkaappiosassa.

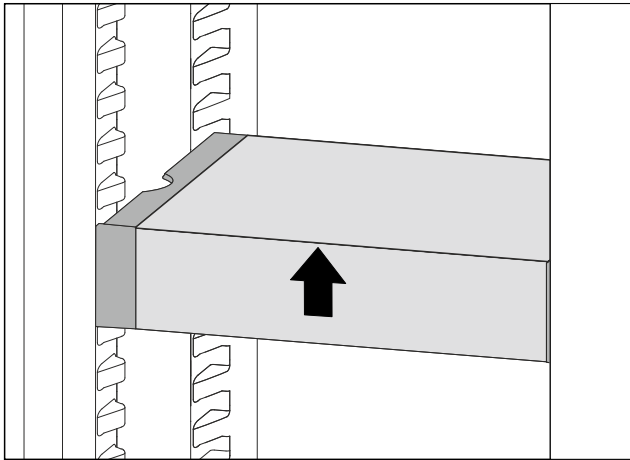


Fig. 76

- ▶ Nosta VarioSafe-vetolaatikkoa edestä.

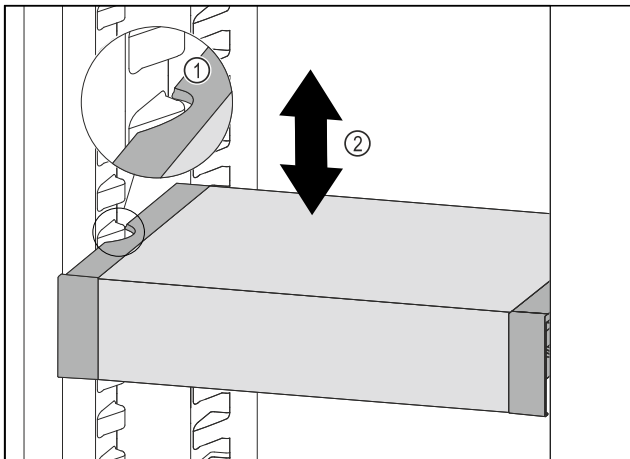


Fig. 77

- ▶ Vedä VarioSafe-laatikkoa ulospäin, kunnes VarioSafen sivuilla olevat lovet ovat jääkaappiosassa olevien kotelo-kiilojen tasolla. Fig. 77 (1)
- ▶ Siirrä VarioSafe-laatikkoa ylös- tai alaspäin jääkaappiosassa haluttuun korkeuteen. Fig. 77 (2)

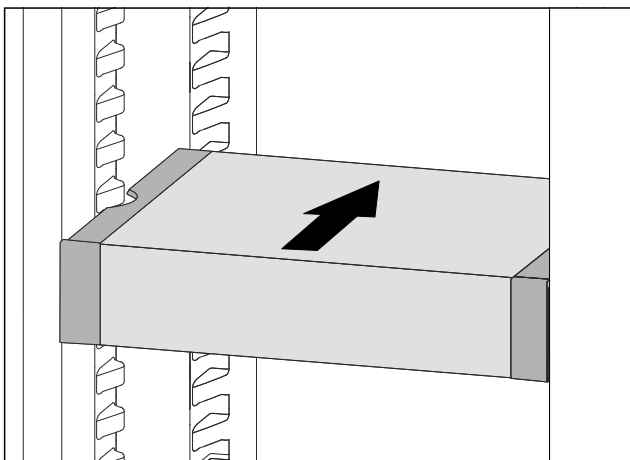


Fig. 78

- ▶ Nosta VarioSafe-vetolaatikkoa edestä.
- ▶ Työnnä VarioSafe-vetolaatikko taakse.
- ▷ VarioSafe napsahtaa kuuluvasti ulospäin paikalleen.
- ▷ VarioSafe-vetolaatikon korkeus on säädetty.

8.4.3 VarioSafe-vetolaatikon siirtäminen

VarioSafe-vetolaatikko voidaan säätää kahteen eri korkeuteen. Jos haluat säilyttää elintarvikkeita korkeammalla VarioSpace-vetolaatikossa, työnnä VarioSafe-vetolaatikko alemmille kiiloille. Jos haluat säilyttää elintarvikkeita alempana VarioSafe-vetolaatikossa, työnnä VarioSafe-vetolaatikko ylemmille kiiloille.

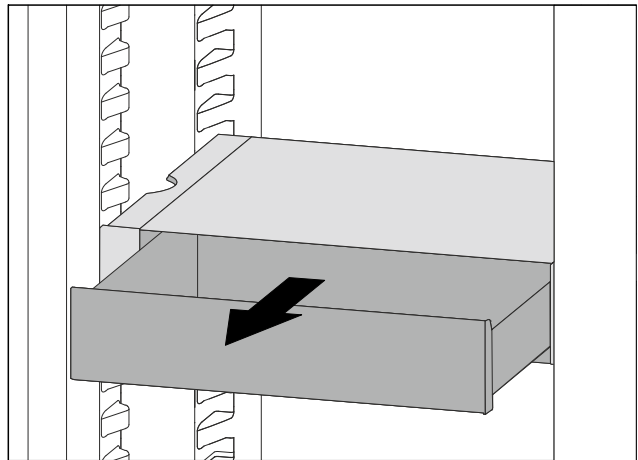


Fig. 79

- ▶ Vedä VarioSafe-vetolaatikko ulos vasteeseen saakka.
- ▶ Nosta VarioSafe-vetolaatikon etuosaa ylös.
- ▶ Poista VarioSafe-vetolaatikko vetämällä eteenpäin.

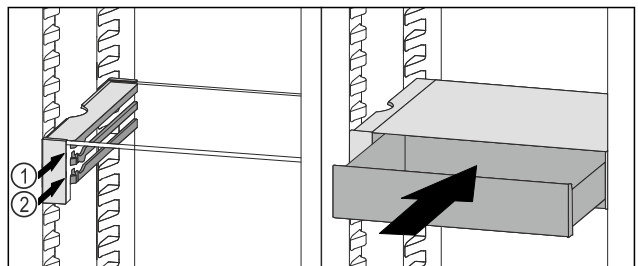


Fig. 80

- ▶ Nosta VarioSafe-vetolaatikon etuosaa ylös.
- ▶ Aseta VarioSafe-vetolaatikko rajoittimien taakse halutulle kannattimelle Fig. 80 (1) tai Fig. 80 (2).
- ▷ VarioSafe-vetolaatikon korkeus on säädetty.

8.4.4 VarioSafe-vetolaatikon poistaminen

VarioSafe-vetolaatikko voidaan poistaa kokonaisena.

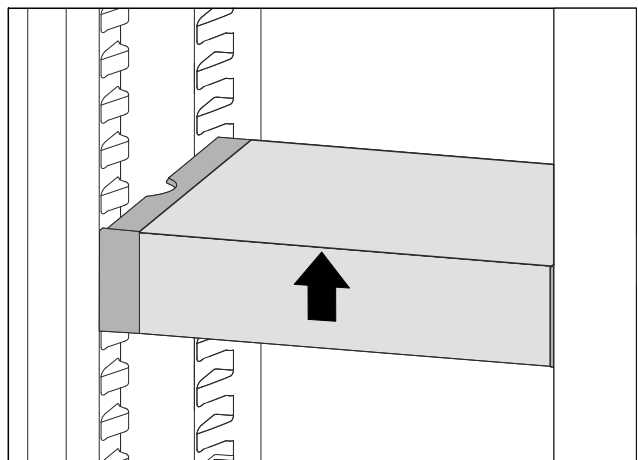


Fig. 81

- ▶ Nosta VarioSafe-vetolaatikkoa edestä.

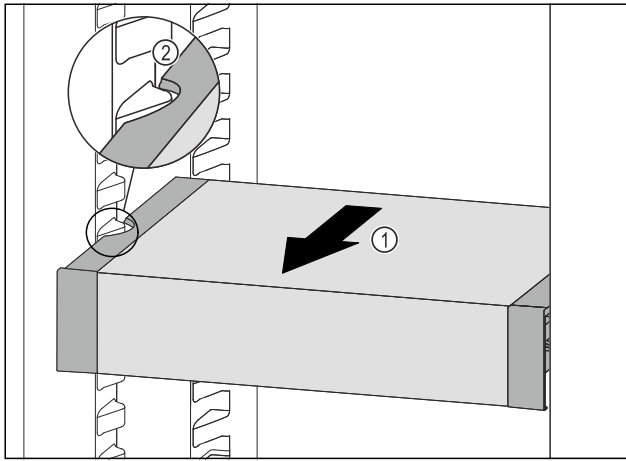


Fig. 82

- Vedä VarioSafe-laatikkoa ulospäin Fig. 82 (1), kunnes VarioSafen sivuilla olevat lovet ovat jääkaappiosassa olevien kannattimien tasolla. Fig. 82 (2)

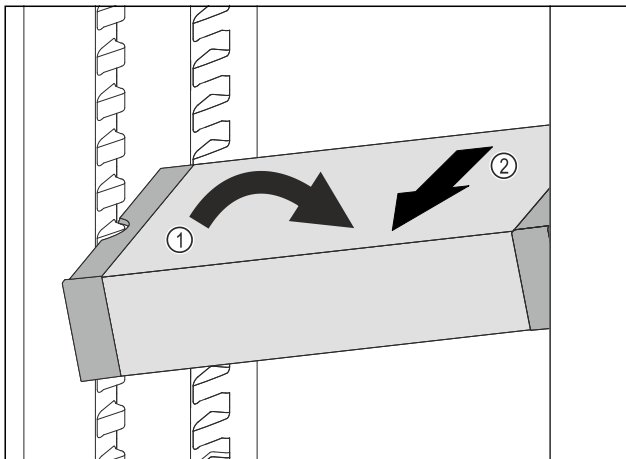


Fig. 83

- Aseta VarioSafe-vetolaatikko vinossa jääkaappiosassa. Fig. 83 (1)
- Poista VarioSafe-vetolaatikko etukautta. Fig. 83 (2)
- ▷ VarioSafe on poistettu.

8.4.5 VarioSafe-laatikon purkaminen osiin

VarioSafe-vetolaatikko voidaan purkaa osiin, kun haluat puhdistaa VarioSafe-vetolaatikon tai asentaa tai poistaa varaosia.

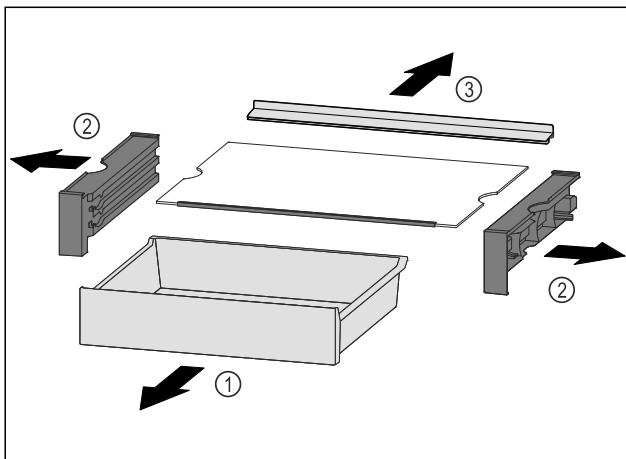


Fig. 84

- Poista VarioSafe kokonaisuus. (katso 8.4.4 VarioSafe-vetolaatikon poistaminen)
- Pura VarioSafe osiin kuvan mukaisesti.

8.5 Vetolaatikat

Voit poistaa vetolaatikat puhdistamista varten.

Voit poistaa vetolaatikat hyödyntääksesi VarioSpace-mahdollisuutta.

Vetolaatikoiden pois ottaminen ja paikoilleen asettaminen tapahtuu eri tavoin vetojärjestelmästä riippuen. Laitteessa voi olla erilaisia vetojärjestelmiä.

Vihje

Energiankulutus kasvaa, ja jäähdytysteho heikkenee, jos tuuletus ei ole riittävä.

- Alin vetolaatikko on jätettävä laitteeseen!
- Takapaneelissa olevaa tuulettimen tuuletusrakoa ei saa koskaan peittää!

8.5.1 Laitteen pohjalla tai lasihyllyllä oleva vetolaatikko

Laatikko liikkuu joko suoraan laitteen pohjalla tai lasihyllyn päällä. Erillisiä kiskoja ei ole.

Vetolaatikon poistaminen

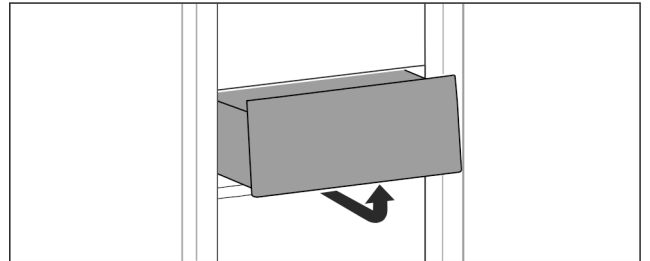


Fig. 85

- Poista vetolaatikko kuvan mukaisesti.

Vetolaatikon asettaminen paikoilleen

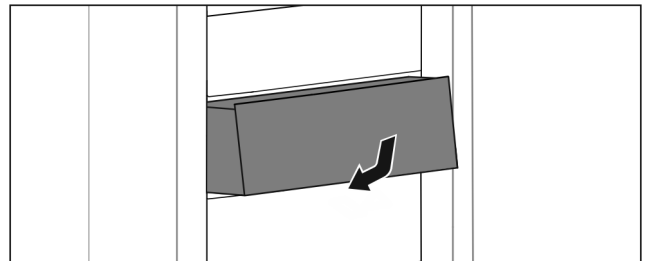


Fig. 86

- Aseta vetolaatikko paikoilleen kuvan mukaisesti.

8.5.2 Liukukiskoilla oleva vetolaatikko

Vetolaatikon poistaminen

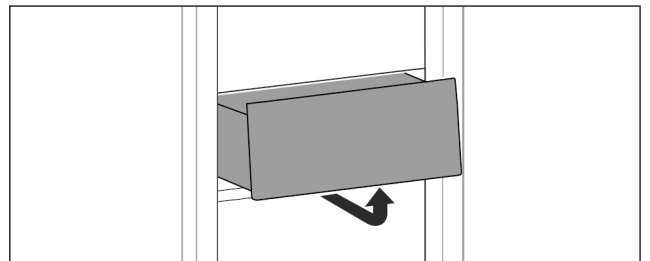


Fig. 87

- Poista vetolaatikko kuvan mukaisesti.

Vetolaatikon asettaminen paikoilleen

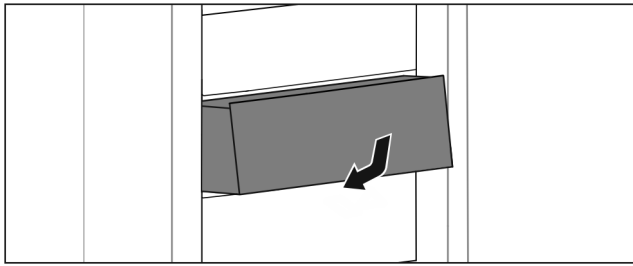


Fig. 88

- ▶ Aseta vetolaatikko paikoilleen kuvan mukaisesti.

8.5.3 Teleskooppikiskoilla oleva vetolaatikko

Vetolaatikko kulkee ulosvedettävillä kiskoilla (teleskooppikiskoilla). Teleskooppikiskoja on sekä kokonaan että osittain ulosvedettäviä. Kokonaan ulosvedettävät vetolaatikat saa vedettyä laitteesta ulos kokonaan. Osittain ulosvedettäviä vetolaatikoita ei saa kokonaan vedettyä laitteesta ulos. Laitteesi järjestelmä riippuu laitteen tyypistä.

Täysin ulosvedettävissä*

Tunnistat täysin ulosvedettävän vetolaatikon kiskolla takana sekä vasemmalla että oikealla olevasta pidikkeestä.

Vetolaatikon poistaminen

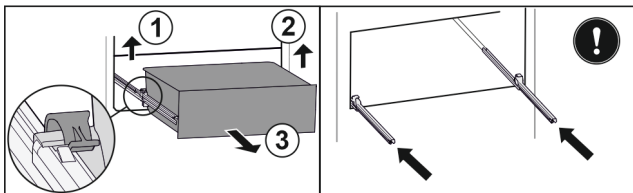


Fig. 89

- ▶ Vedä vetolaatikkoa ulos vasteeseen saakka.
- ▶ Nosta vasenta pidikettä ja vedä samalla vetolaatikkoa vasemmalta eteenpäin. Fig. 89 (1)
- ▶ Nosta oikeanpuolista pidikettä ja vedä samalla vetolaatikkoa oikealta eteenpäin. Fig. 89 (2)
- ▶ Poista vetolaatikko vetämällä sitä eteenpäin. Fig. 89 (3)
- ▶ Työnnä kiskot sisään.

Vetolaatikon asettaminen paikoilleen

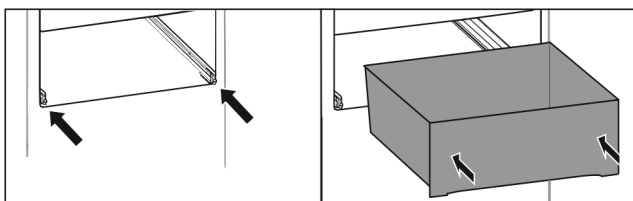


Fig. 90

- ▶ Työnnä kiskot sisään.
- ▶ Aseta vetolaatikko kiskoille.
- ▶ Työnnä vetolaatikko taakse.
- ▷ Vetolaatikko napsahtaa kuuluvasti paikalleen.

Osittainen ulosveto, jääkaappiosa*

Vetolaatikon poistaminen

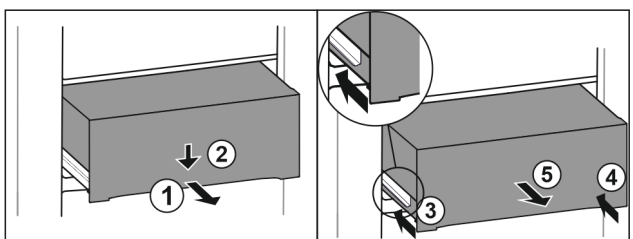


Fig. 91

- ▶ Vedä laatikko puoliväliin ulos. Fig. 91 (1)
- ▶ Paina vetolaatikkoa etupuolelta alaspäin. Fig. 91 (2)
- ▶ Työnnä vasenta kiskoa noin 2 cm sisään. Fig. 91 (3)
- ▶ Työnnä oikeaa kiskoa noin 2 cm sisään. Fig. 91 (4)
- ▶ Poista vetolaatikko vetämällä sitä eteenpäin. Fig. 91 (5)

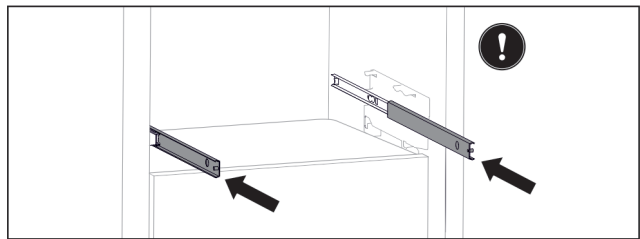


Fig. 92

Jollei kiskot ole paikallaan kokonaan, kun vetolaatikko on poistettu:

- ▶ Työnnä kiskot kokonaan sisään.

Vetolaatikon asettaminen paikoilleen

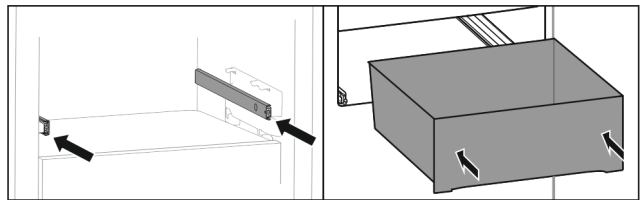


Fig. 93

- ▶ Työnnä kiskot sisään.
- ▶ Aseta vetolaatikko kiskoille.
- ▶ Työnnä vetolaatikko taakse.

8.6 EasyFresh-Safe-lokeron kansi

Lokeron kansi voidaan poistaa puhdistusta varten.

8.6.1 Lokeron kannen poistaminen

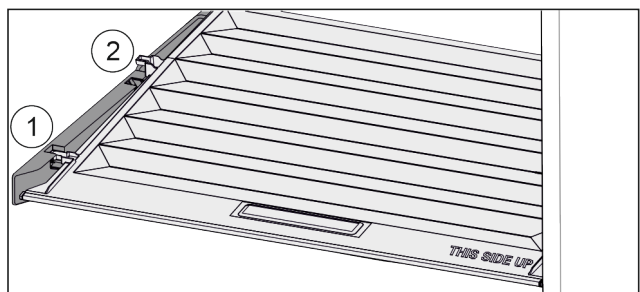


Fig. 94

Kun vetolaatikat on otettu pois:

- ▶ Vedä kantta kiinnikkeissä olevaan aukkoon saakka eteenpäin Fig. 94 (1).
- ▶ Nosta sitä takaosasta ja ota se pois yläkautta Fig. 94 (2).

8.6.2 Lokeron kannen asettaminen paikoilleen:

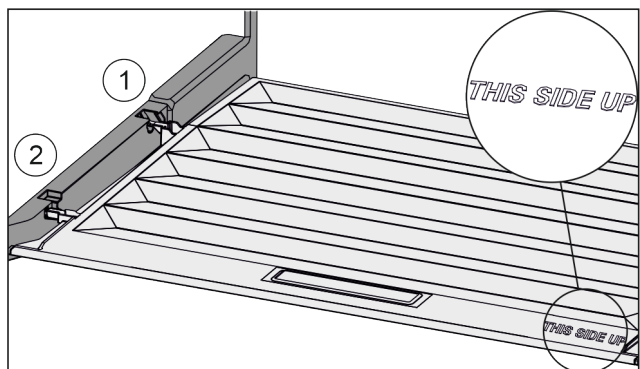


Fig. 95

Kun teksti THIS SIDE UP on ylöspäin:

- ▶ Vie kannen korokeosa takimmaisessa kiinnittimessä Fig. 95 (1) olevan aukon kautta sisään ja kiinnitä se edessä kiinnittimeen Fig. 95 (2).
- ▶ Aseta kansi haluamaasi asentoon (katso 8.7 Kosteuden säätäminen).

8.7 Kosteuden säätäminen

Vetolaatikossa olevaa kosteutta voidaan säätää käyttämällä itse lokeron kannessa olevaa säädintä.

Lokeron kansi sijaitsee suoraan vetolaatikossa, ja se voi olla hyllytasojen tai ylimääräisten vetolaatikoiden peittämänä.

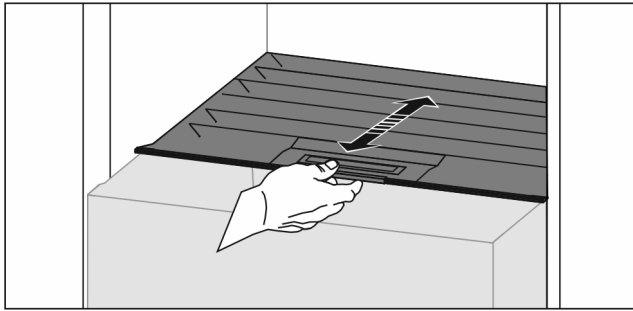


Fig. 96

Alhainen ilmankosteus

- ▶ Avaa vetolaatikko.
- ▶ Vedä lokeron kantta eteenpäin.
- ▷ Vetolaatikon ollessa suljettuna: Kannen ja lokeron välissä on rako.
- ▷ Laatikossa oleva ilmankosteus vähenee.

Korkea ilmankosteus

- ▶ Avaa vetolaatikko.
- ▶ Siirrä lokeron kantta taaksepäin.
- ▷ Vetolaatikon ollessa suljettuna: Kansi sulkee lokeron tiiviisti.
- ▷ Laatikossa oleva ilmankosteus kasvaa. Jos lokerosssa on liikaa kosteutta:
- ▶ Valitse "alhaisen ilmankosteuden" asetus.
- tai-
- ▶ Poista kosteutta liinalla.

8.8 EasyTwist-Ice*

EasyTwist-Icen avulla voit valmistaa jääpaloja kotikäyttöön. EasyTwist-Ice saa vettä vesisäiliön kautta.

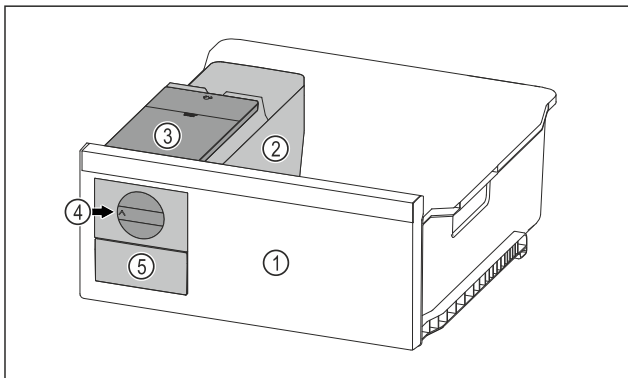


Fig. 97 Esimerkkikuva

- (1) Pakastimen vetolaatikko, jossa on EasyTwist-Ice
- (2) Runko, jossa on jääpalakakenno
- (3) Vesisäiliö
- (4) Kiertonuppi
- (5) Jääpalavetolaatikko

Vihje

Älä muuta EasyTwist-Icella varustetun pakastimen vetolaatikon asentoa laitteessa.

8.8.1 Jääpalojen valmistus

EasyTwist-Icen avulla tietyin ajan kuluessa valmistettujen jääpalojen määrä riippuu laitteen pakastuslämpötilasta. Mitä matalampi lämpötila laitteessa, sitä enemmän jääpaloja voit valmistaa.

| | |
|--|---|
| Jääpalojen enimmäismäärä jääpalakennossa: | 20 jääpalaa |
| Jääpalavetolaatikon enimmäiskapasiteetti: | 40 jääpalaa (vastaa kahta jääpalojen valmistuskertaa) |
| Lisätietoa jääpalojen valmistuksen ajasta: | (katso 10.1 Tekniset tiedot) |

Varmista, että seuraavat edellytykset täyttyvät:

- EasyTwist-Icen osat on puhdistettu.

Vesisäiliön täyttäminen



VAROITUS

Epäpuhtaasta vedestä aiheutuva myrkytysvaara!

- ▶ Käytä vesisäiliön täyttämiseen vain juomavettä.

HUOMIO

Sokeripitoisia nesteitä!

EasyTwist-Ice-toiminnon vaurioitumisen vaara.

- ▶ Käytä täyttämiseen ainoastaan kylmää juomavettä.

Vihje

Juomaveden maku on laadullisesti parasta häiriöttömään jääkuutioiden valmistukseen, kun käytetään suodatettua, dekarbonisoitua vettä.

Tällainen vedenlaatu saadaan käyttämällä erikoisliikkeissä myytäviä juomavesisuodattimia.

- ▶ Täytä vesisäiliön vain suodatettua, dekarbonisoitua vettä.

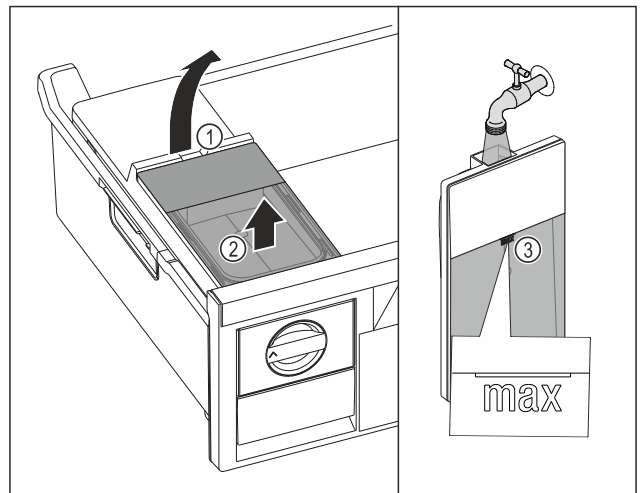


Fig. 98

- ▶ Vedä pakastimen vetolaatikkoa ulos vasteeseen saakka.
- ▶ Nosta vesisäiliö lovesta Fig. 98 (1).
- ▶ Ota vesisäiliö ulos yläkautta Fig. 98 (2)
- ▶ Täytä vesisäiliö juomavedellä merkintään Fig. 98 (3) asti.

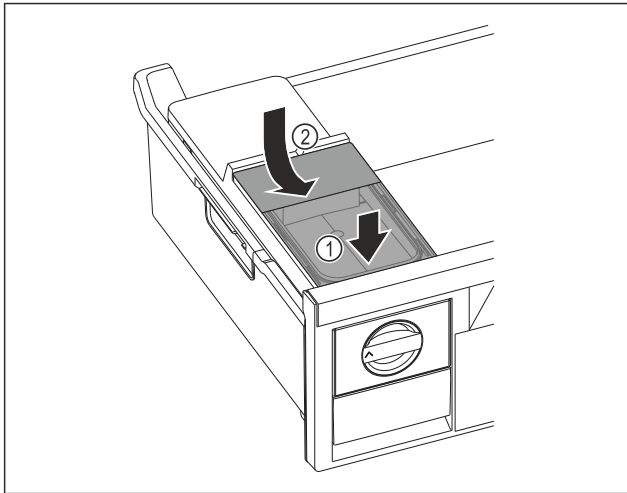


Fig. 99

- ▶ Aseta vesisäiliö edestä. Fig. 99 (1)
- ▶ Laske vesisäiliö taakse alas. Fig. 99 (2)
- ▶ Työnnä pakastimen vetolaatikko sisään.

Jääpalojen irrottaminen

Varmista, että seuraavat edellytykset täyttyvät:

- Jääpalojen valmistukseen tarvittavaa aikaa noudatetaan. (katso 10.1 Tekniset tiedot)
- Pakastimen vetolaatikko on kokonaan paikallaan.
- Jääpalavetolaatikko on kokonaan paikallaan.
- ▶ Kierrä kiertonuppia Fig. 97 (4) myötöpäivään vasteeseen saakka.
- ▷ Jääpalat putoavat jääpalakennosta jääpalavetolaatikkoon Fig. 97 (5).
Jos kaikki jääpalat eivät irtoa jääpalakennosta:
- ▶ Kierrä kiertonuppia myötöpäivään useita kertoja vasteeseen saakka.

8.9 IceMaker*

IceMaker tuottaa jääkuutioita viileäosastoon asennetun vesisäiliön avulla. Vesisäiliötä voidaan käyttää lisäksi viilennetyn juomaveden valmistamiseen.*

IceMaker-toiminnon tarkoituksena on tuottaa jääkuutioita ainoastaan kotitalouksissa tavallisesti tarvittavia määriä.

Varmista, että seuraavat ehdot täyttyvät:

- IceMaker on puhdistettu (katso 9 Huolto).
- Vesisäiliö on puhdistettu (katso 9 Huolto)*.
- IceMaker-vetolaatikko on puhdistettu.
- IceMaker-vetolaatikko on työnnetty kokonaan paikoilleen.

8.9.1 Vesisäiliön täyttäminen*



VAROITUS

Epäpuhtaan veden vaara!
Myrkytysvaara.

- ▶ Käytä vesisäiliön täyttämiseen vain juomavettä.
- ▶ Kun et käytä IceMaker-toimintoa: Tyhjennä vesisäiliö. (katso 9.4.6 IceMaker-laitteen puhdistaminen*)

HUOMIO

Sokeripitoisia nesteitä!

IceMaker-toiminnon vaurioitumisen vaara.

- ▶ Käytä täyttämiseen ainoastaan kylmää juomavettä.

Vihje

Juomaveden maku on laadullisesti parasta häiriöttömään jääkuutioiden valmistukseen, kun käytetään suodatettua, dekarbonisoitua vettä.

Tällainen vedenlaatu saadaan käyttämällä erikoisliikkeissä myytäviä juomavesisuodattimia.

- ▶ Täytä vesisäiliöön vain suodatettua, dekarbonisoitua vettä.

IceMaker-toiminnon vedensyöttö tapahtuu vesisäiliön kautta (katso 1 Laitteen yleiskuva).



Kun vesisäiliö on tyhjä, näyttöön tulee muistutus (katso 7.3 Virheilmoitukset).

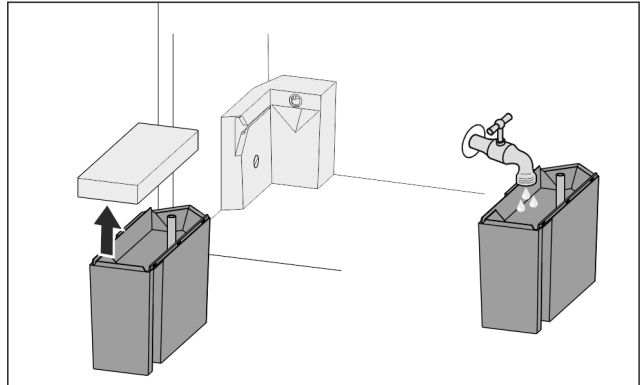


Fig. 100

- ▶ Vedä vesisäiliö etukautta pois.
- ▶ Poista kansi.
- ▶ Täytä juomavettä.
- ▶ Aseta kansi paikoilleen.
- ▶ Aseta vesisäiliö pidikkeeseen ja työnnä se vasteeseen saakka.

8.9.2 Jääkuutioiden tuottaminen

Tuotantokapasiteetti riippuu pakastamislämpötilasta. Mitä matalampi lämpötila on, sitä enemmän jääkuutioita voidaan tuottaa tietyssä ajassa.

Kun IceMaker on käynnistetty ensimmäistä kertaa, voi kestää enintään 24 tuntia ennen kuin ensimmäiset jääkuutiot voidaan tuottaa.

- ▶ Aktivoi IceMaker-toiminto.
- ▶ Suuren jääkuutiomäärän tuottaminen: Aktivoi MaxIce-toiminto.
- ▶ Suuren jääkuutiomäärän tuottaminen: Työnnä väliseinä IceMaker-vetolaatikkoon tai ota se pois.
- ▶ Levitä jääkuutiot vetolaatikossa tasaisesti täyttömäärän lisäämiseksi.
- ▶ Vetolaatikon sulkeminen: IceMaker aloittaa tuotannon jälleen automaattisesti.

Vihje

Kun tietty täyttökorkeus on saavutettu IceMaker-vetolaatikossa, enempää jääkuutioita ei voida valmistaa. IceMaker ei täytä vetolaatikkoa reunaan saakka.

8.9.3 Laatikon käyttö IceMakerin ollessa deaktivoituna

Jos deaktivoit IceMakerin, voit käyttää koko IceMaker-vetolaatikkoa pakastelaatikkona.

- ▶ Poista IceMaker käytöstä. (katso IceMaker-/MaxIce-toiminnon poistaminen käytöstä)

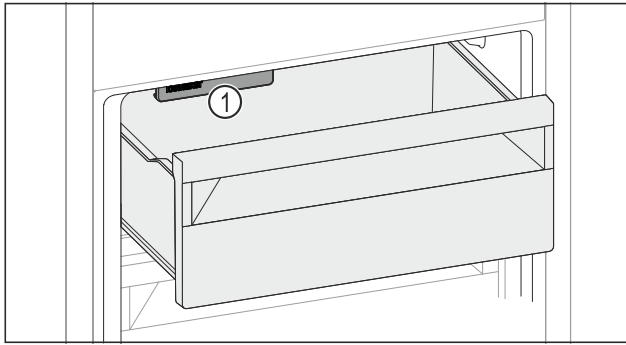


Fig. 101

- Laita elintarvikkeet vetolaatikkoon. Kun laitat elintarvikkeita vetolaatikon vasemmalle puolelle:
- Huomioi IceMaker Fig. 101 (1).

8.10 VarioSpace

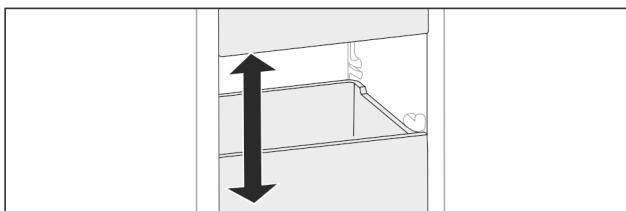


Fig. 102

Voit poistaa vetolaatikat ja lasilevyt laitteesta. Näin saadaan lisää tilaa suurille elintarvikkeille, kuten siipikarjalle, muulle lihalle, suurikokoisille riistapaloille ja korkeille leipomotuotteille. Näin ne voidaan pakastaa kokonaisina ja käyttää myöhemmin.

- Huomioi laatikoiden ja lasilevyjen kuormitusrajat (katso 10.1 Tekniset tiedot).

8.11 Pullonpidike

8.11.1 Pullonpidikkeen käyttäminen

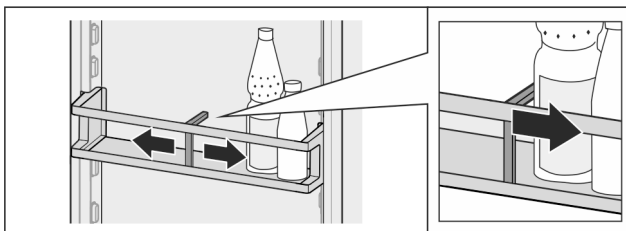


Fig. 103

- Työnnä pullonpidike pulloihin kiinni.
- ▷ Siten pullot eivät pääse kaatumaan.

8.11.2 Pullonpidikkeen poistaminen

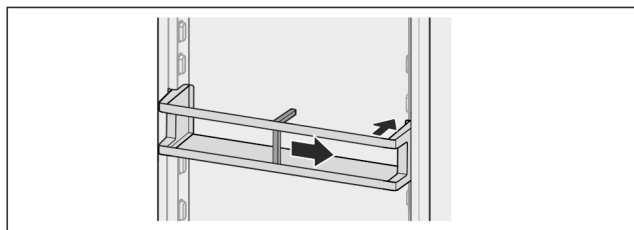


Fig. 104

- Siirrä pullonpidike kokonaan oikealle reunaan saakka.
- Ota takakautta pois.

8.12 Siirrettävä jäälaatikon tilanjakaja

IceMaker-jääpalavetolaatikossa on siirrettävä jäälaatikon jakaja. Voit tarvittaessa varastoida myös suurempia määriä jääpaloja tai lisää elintarvikkeita. Jäälaatikon jakajaa voi siirtää tai sen voi poistaa.

8.12.1 Siirrettävän jäälaatikon jakajan siirtäminen

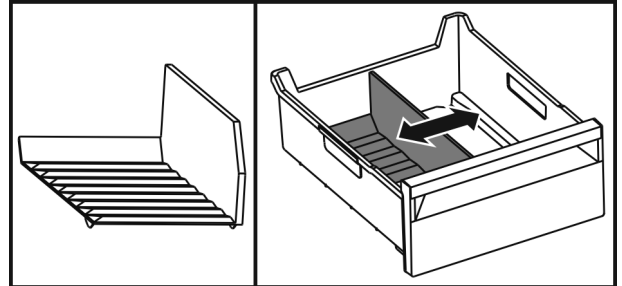


Fig. 105 Jäälaatikon jakajan esimerkkikuva

- Siirrä jäälaatikon jakaja haluamaasi paikkaan.

8.12.2 Siirrettävän jäälaatikon jakajan irrottaminen

Varmista, että seuraavat edellytykset täyttyvät:

- Jääpalavetolaatikko on irrotettu. (katso 8.5 Vetolaatikat)

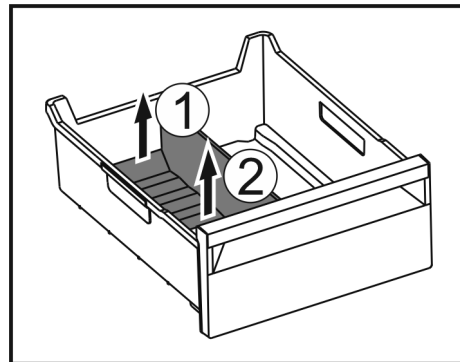


Fig. 106

- Nosta jäälaatikon jakajan takaosaa. Fig. 106 (1)
- Poista jäälaatikon jakaja ylöspäin. Fig. 106 (2)

8.12.3 Siirrettävän jäälaatikon jakajan paikalleen asettaminen

Varmista, että seuraavat edellytykset täyttyvät:

- Jääpalavetolaatikko on irrotettu. (katso 8.5 Vetolaatikat)

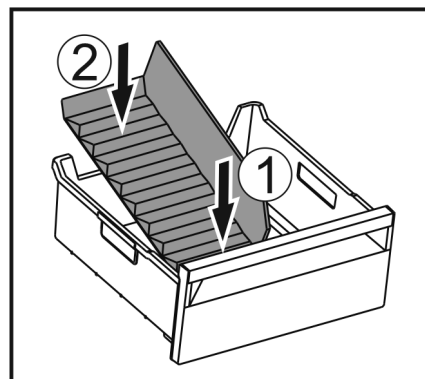


Fig. 107

- Aseta jäälaatikon jakajan etuosa paikalleen. Fig. 107 (1)
- Laske jäälaatikon jakajan takaosa vetolaatikon pohjalle saakka. Fig. 107 (2)

9 Huolto

9.1 FreshAir-aktiivihiiisuodatin

FreshAir-aktiivihiiisuodatin sijaitsee lokerossa tuulettimen yläpuolella.

Se takaa optimaalisen ilmanlaadun.

- Aktiivihiiisuodatin tulee vaihtaa 6 kuukauden välein. Kun muistutus on aktivoitu, näyttöön tulee vaihtoa vaativa ilmoitus.
- Aktiivihiiisuodatin voidaan hävittää tavanomaisen kotilousjätteen mukana.

Vihje

Voit hankkia FreshAir-aktiivihiiisuodattimen Liebherr-Hausgeräte-kaupasta osoitteesta home.liebherr.com/shop/de/deu/zubehor.html.

9.1.1 FreshAir-aktiivihiiisuodattimen poistaminen

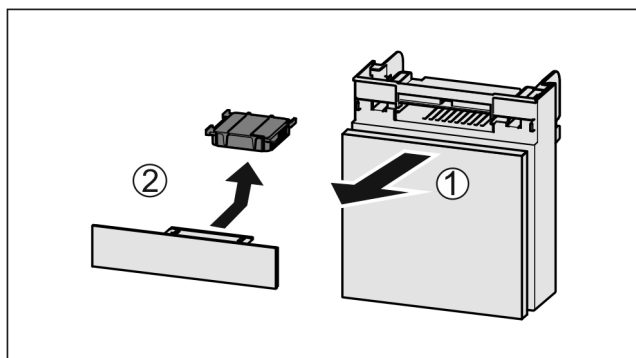


Fig. 108

- Vedä lokero etukautta pois Fig. 108 (1).
- Poista aktiivihiiisuodatin Fig. 108 (2).

9.1.2 FreshAir-aktiivihiiisuodattimen asettaminen paikoilleen

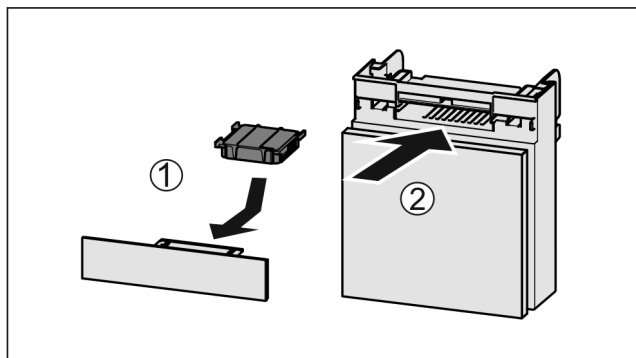


Fig. 109

- Aseta aktiivihiiisuodatin kuvan mukaisesti paikoilleen Fig. 109 (1).
- ▷ Aktiivihiiisuodatin lukittuu kiinni. Kun aktiivihiiisuodatin osoittaa alaspäin:
- Työnnä lokero kiinni Fig. 109 (2).
- ▷ Aktiivihiiisuodatin on nyt käyttövalmis.

9.2 Vetojärjestelmien purkamisen/asennus

9.2.1 Purkamisohjeet

Voit purkaa osan vetojärjestelmästä puhdistusta varten. Laitteessa voi olla erilaisia vetojärjestelmiä.

Seuraavat vetojärjestelmät ovat purettavissa / ei purettavissa:

| Vetojärjestelmä | purettavissa / ei purettavissa |
|--|--------------------------------|
| Laitteen pohjalla tai lasilevyllä oleva vetolaatikko | ei purettavissa |
| Liukukiskoilla oleva vetolaatikko | ei purettavissa |
| Täysin ulosvedettävä* | ei purettavissa* |
| Osittainen ulosveto, jääkaappiosia* | ei purettavissa* |

9.3 Laitteen sulattaminen

9.3.1 Jääkaappiosan sulattaminen

Sulatus tapahtuu automaattisesti. Sulatusvesi valuu poistoaукon kautta pois ja haihtuu.

Takaseinään muodostuvat vesipisararat tai ohut huurre- tai jääkerros johtuvat laitteen toiminnasta ja ovat täysin normaali ilmiö. Niitä ei tarvitse poistaa.

Laitteen energiankäytön kannalta optimoidusta säädöstä johtuen myös huurteen ja jääkerroksen muodostuminen on toisinaan mahdollista.

- Puhdista poistoaукko säännöllisesti (katso 9.4 Laitteen puhdistaminen).

9.3.2 Pakasteosaston sulattaminen NoFrost-järjestelmällä

Sulattaminen tapahtuu automaattisesti NoFrost-järjestelmällä. Kosteus kerääntyy haihduttimeen. Järjestelmä sulattaa ja haihduttaa haihduttimeen kertyneen kosteuden säännöllisesti.

Laitetta ei tarvitse sulattaa erikseen.

9.4 Laitteen puhdistaminen

9.4.1 Valmistelu



VAROITUS

Sähköiskun vaara!

- Irrota kylmälaitteen pistoke tai katkaise virrantulo.



VAROITUS

Palovaara

- Älä vahingoita kylmäainekiertoa.

- Tyhjennä laite.

- Irrota verkkopistoke.

-tai-

- Aktivoi CleaningMode.

9.4.2 Laitteen puhdistus

HUOMIO

Epäasianmukaisen puhdistuksen vaara!

Seurauksena on laitevaurioita.

- Käytä ainoastaan pehmeitä puhdistusliinoja ja pH-neutraalia yleispuhdistusainetta.

- Älä käytä hankaavia tai naarmuttavia sieniä tai teräsvillaa.

- Älä käytä voimakkaita, hankaavia tai hiekkaa, klooria tai happoja sisältäviä puhdistusaineita.



VAROITUS

Loukkaantumis- ja vaurioitumisvaara johtuen kuumasta höyrystä!
Kuuma höyry voi aiheuttaa palohaavoja ja vaurioittaa laitteen pintoja.

► Älä käytä höyrypesureita!

► Käytä ulkopinnan pyyhkimiseen pehmeää, puhdasta liinaa. Käytä vahvasti likaantuneen pinnan puhdistamiseen haaleaa vettä ja neutraalia pesuainetta. Lasipinnat voi puhdistaa myös lasinpuhdistusaineella.

9.4.3 Sisäosan puhdistaminen

HUOMIO

Epäs asianmukaisen puhdistuksen vaara!
Seurauksena on laitevaurioita.

► Käytä ainoastaan pehmeitä puhdistusliinoja ja pH-neutraalia yleispuhdistusainetta.
► Älä käytä hankaavia tai naarmuttavia sieniä tai teräsvillaa.
► Älä käytä voimakkaita, hankaavia tai hiekkaa, klooria tai happoja sisältäviä puhdistusaineita.

► Muovipinnat: Puhdista käsin pehmeällä, puhtaalla liinalla, kädenlämpöisellä vedellä ja vähäisellä määrällä pesuainetta.
► Metallipinnat: Puhdista käsin pehmeällä, puhtaalla liinalla, kädenlämpöisellä vedellä ja vähäisellä määrällä pesuainetta.
► Vedenpoistoaukko: Poista kerääntymät ohuella apuvälineellä, esim. vanupuikolla.

9.4.4 Varusteiden puhdistaminen

HUOMIO

Epäs asianmukaisen puhdistuksen vaara!
Seurauksena on laitevaurioita.

► Käytä ainoastaan pehmeitä puhdistusliinoja ja pH-neutraalia yleispuhdistusainetta.
► Älä käytä hankaavia tai naarmuttavia sieniä tai teräsvillaa.
► Älä käytä voimakkaita, hankaavia tai hiekkaa, klooria tai happoja sisältäviä puhdistusaineita.

Puhdistus pehmeällä, puhtaalla liinalla, kädenlämpöisellä vedellä ja vähäisellä määrällä pesuainetta:

- Oven hylly
- Hyllytaso
- Jaettava hyllytaso
- VarioSafe*
- EasyFresh-Safe-lokeron kansi
- Vetolaatikko
- Huomautus: Älä irrota magneettia laatikosta! Magneetti varmistaa IceMakerin toiminnan.*
- Tilanjakaja IceMaker-laatikossa
- EasyTwist-Icen komponentit*

Puhdistaminen kostealla liinalla:

- Jatkokiskot
- Huomautus: Liukuväylissä oleva rasva toimii voiteluna, eikä sitä saa poistaa!

Puhdistus astianpesukoneessa enintään 60 °C:ssa:

- Pullonpidike
- Jaettavan hyllytason pidike
- IceMaker-vesisäiliö ja vesisäiliön kansi*
- Jääpalakauha*
- Varusteiden purkamisen osiin: katso vastaavaa kappaletta.
- Puhdista varusteet.

9.4.5 EasyTwist-Ice:n puhdistus*

Puhdista EasyTwist-Ice seuraavissa tapauksissa:

- Ensimmäinen käyttöönotto
- Laite on ollut käyttämättä yli 48 tuntia
- Puhdistustarve

EasyTwist-Ice:n purkaminen

Varmista, että seuraavat edellytykset täyttyvät:

- Vetolaatikko on otettu pois. (katso 8.5 Vetolaatikot)
- Vetolaatikko on laskettu pöydälle.

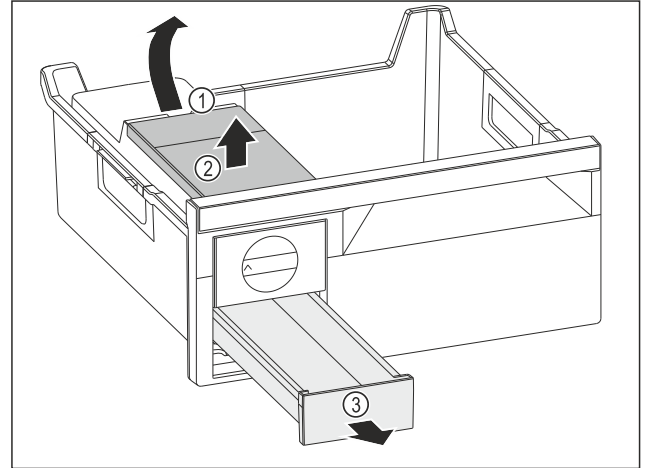


Fig. 110

- Vesisäiliön poistaminen: Nosta vesisäiliötä syvennyksestä Fig. 110 (1).
- Ota vesisäiliö Fig. 110 (2) ylöspäin pois.
- Ota jääkuutiolokero Fig. 110 (3) eteenpäin pois.

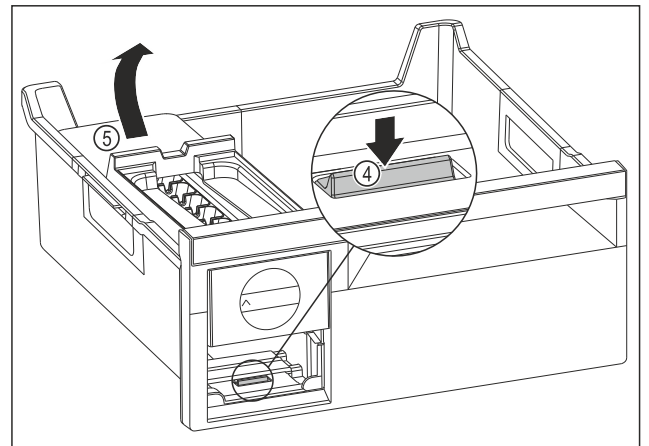


Fig. 111

- EasyTwist-Ice-rungon poistaminen: Paina kielekke Fig. 111 (4) sormella alas ja nosta samanaikaisesti toisella kädellä EasyTwist-Ice-runko Fig. 111 (5) takaa ylöspäin.
- Ota EasyTwist-Ice-runko ulos pakastelokerosta.

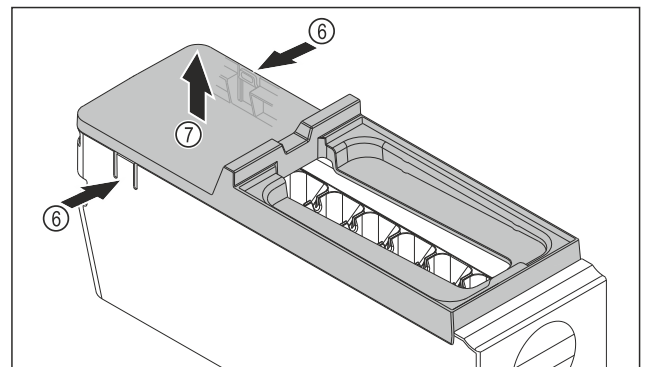


Fig. 112

- ▶ EasyTwist-Ice-rungon kannen poistaminen: Paina kielekkeitä Fig. 112 (6) EasyTwist-Ice-rungon molemmilla puolilla.
- ▶ Ota kansi Fig. 112 (7) toisella kädellä ylöspäin pois.
- ▷ EasyTwist-Ice on jaettu neljään osaan. (katso Fig. 113)

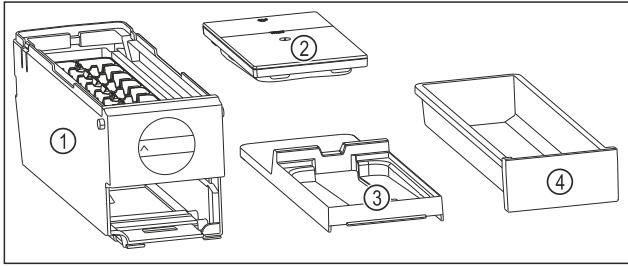


Fig. 113 EasyTwist-Ice:n osat

- (1) EasyTwist-Ice-runko
- (2) Vesisäiliö
- (3) Kansi
- (4) Jääkuutiolokero

HUOMIO

- Vaurioitumisvaara epäasianmukaisen purkamisen vuoksi!
Varusteiden murtuminen, hajoaminen ja sirpaloituminen.
Jos EasyTwist-Ice-runkoa puretaan enemmän, käänönuppi tai muita EasyTwist-Ice-rungon osia voi vahingoittaa.
- ▶ Pura EasyTwist-Ice vain kuvissa esitettyihin osiin. (katso Fig. 113)
 - ▶ Puhdista EasyTwist-Ice-runko Fig. 113 (1) kokonaisuena.

EasyTwist-Ice:n puhdistus

Varmista, että seuraavat edellytykset täyttyvät:

- EasyTwist-Ice on purettu osiin. (katso EasyTwist-Ice:n purkaminen)
- ▶ Puhdista jääkuutiolokero, vesisäiliö, kansi ja EasyTwist-Ice-runko lämpimällä vedellä ja pienellä määrällä pesuainetta.
- ▶ Kuivaa kaikki puhdistetut osat kuivalla pyyhkeellä.
- ▷ EasyTwist-Ice on puhdistettu.

EasyTwist-Ice:n asennus

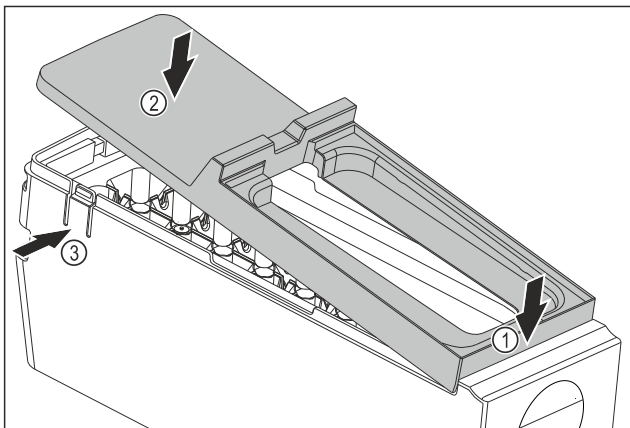


Fig. 114

- ▶ EasyTwist-Ice-rungon kannen asennus: Aseta kansi eteen. Fig. 114 (1)
- ▶ Laske kansi taakse. Fig. 114 (2)
- ▷ Kansi lukittuu kuuluvasti molempiin kielekkeisiin Fig. 114 (3).

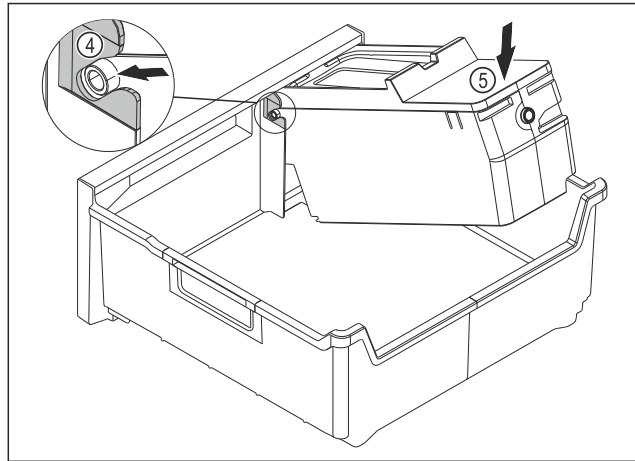


Fig. 115

- ▶ EasyTwist-Ice-rungon asennus: Työnnä EasyTwist-Ice-rungon akselit ohjaimiin Fig. 115 (4).
- ▶ Paina EasyTwist-Ice-runkoa Fig. 115 (5) takaa alaspäin.
- ▷ EasyTwist-Ice-runko lukittuu kuuluvasti paikalleen.

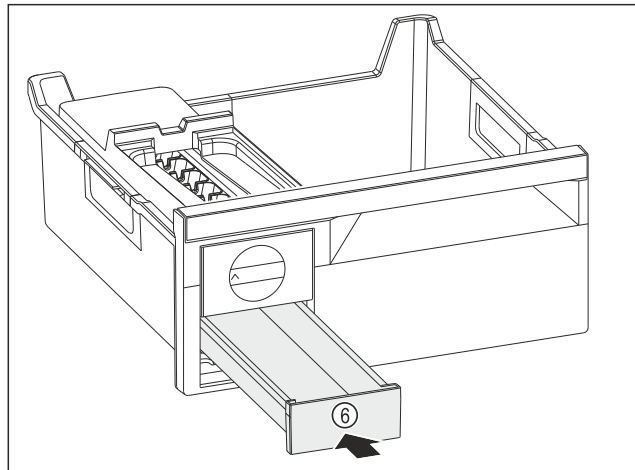


Fig. 116

- ▶ Työnnä jääkuutiolokero Fig. 116 (6) sisään.



VAROITUS

Epäpuhtaasta vedestä aiheutuva myrkytysvaara!

- ▶ Käytä vesisäiliön täyttämiseen vain juomavettä.

- ▶ Täytä vesisäiliö vedellä.
- ▶ Aseta vesisäiliö sisään.
- ▶ Aseta vetolaatikko sisään. (katso 8.5 Vetolaatikat)
- Jos käytetään suodattamatonta vettä:
- ▶ Hävitä jääkuutiot 24 tunnin kuluttua niiden valmistamisesta.

-tai-

- Jos käytetään suodatettua vettä:
- ▶ Hävitä jääkuutiot 48 tunnin kuluttua niiden valmistamisesta.

9.4.6 IceMaker-laitteen puhdistaminen*

IceMaker voidaan puhdistaa eri tavoin.

Puhdistaminen tulee suorittaa seuraavissa tilanteissa:

- Ensimmäinen käyttöönotto
- Vesisäiliön kanssa.*
Yli 48 tunnin käyttämättömyys.*

Varmista, että seuraavat edellytykset täyttyvät:

- Vesisäiliö on puhdistettu ja täytetty. (katso 8.9.1 Vesisäiliön täyttäminen*) *
- IceMaker-vetolaatikko on tyhjennetty.

Asiakasneuvonta

- IceMaker-vetolaatikko on työnnetty paikoilleen.
- IceMaker on aktivoitu.

Ensimmäisen käyttöönoton yhteydessä tai pitkäaikaisen käyttämättömyyden jälkeen

Puhdista IceMaker TubeClean-toiminnolla.

- ▶ Aseta 1,5 l vetävä tyhjä astia (maks. korkeus 10 cm) laatikkoon IceMaker-laitteen alle.
- ▶ Aktivoi toiminto TubeClean.
- ▷ Huuhtelutoimintoa valmistellaan (enintään 60 min): Kuvake vilkkuu.
- ▷ Vesiputket huuhtoutuvat: Kuvake vilkkuu.
- ▷ Huuhteluvaihe on päättynyt: Toiminto deaktivoituu automaattisesti.
- ▶ Poista IceMaker-vetolaatikko ja poista säiliö.
- ▶ Pese IceMaker-vetolaatikko lämpimällä vedellä ja vähäisellä määrällä astianpesuainetta.
- ▶ Työnnä IceMaker-vetolaatikko paikoilleen.
- ▷ Jääkuutiotuotanto käynnistyy automaattisesti.
- ▶ Hävitä jääkuutiot, jotka on tuotettu 24 tuntia ensimmäisen jääpalojen tuottamisen jälkeen.

Puhdistustarpeen yhteydessä

Puhdista IceMaker manuaalisesti.

- ▶ Poista IceMaker-vetolaatikko ja puhdista se lämpimällä vedellä ja vähäisellä määrällä astianpesuainetta.
- ▶ Työnnä IceMaker-vetolaatikko paikoilleen.
- ▷ Jääkuutiotuotanto käynnistyy automaattisesti.

9.4.7 Puhdistamisen jälkeen

- ▶ Hankaa laite ja varusteosat kuiviksi.
- ▶ Tee laitteen liitännät ja kytke se päälle.
- ▶ Aktivoi SuperFrost (katso 7.2 Laitteen toiminnot) . Lämpötilan ollessa riittävän alhainen:
- ▶ Aseta elintarvikkeet sisään.
- ▶ Toista puhdistus säännöllisesti.

10 Asiakasneuvonta

10.1 Tekniset tiedot

| Lämpötila-alue | |
|----------------|-----------------|
| Viilentäminen | 2 °C – 9 °C |
| Pakastaminen | -26 °C – -15 °C |

| Pakastettava enimmäismäärä / 24 h | |
|-----------------------------------|--|
| Pakasteosasto | katso tyyppikilven kohta "jäädäytyskyky .../ 24 h" |

| Jääpalojen valmistus IceMaker-varustuksella* | |
|--|--|
| Jääpalojen valmistus / 24 h | Lämpötilassa -18 °C: 1,2 kg jääpaloja |
| Jääpalojen valmistuksen maksimimäärä / 24 h | MaxIce-toiminto kytkettynä: 1,5 kg jääpaloja |

| Jääpalojen valmistus EasyTwist-Ice-varustuksella* | |
|---|----------|
| Aika -18 °C:n lämpötilassa | n. 5,5 h |
| Aika SuperFrost toimintaan kytkettynä | n. 3 h |

WLAN-yhteydellä varustetut laitteet:

| Taajuus | |
|----------------------------|----------|
| Taajuusalue | 2,4 GHz |
| Säteilytehon enimmäismäärä | < 100 mW |

| Taajuus | |
|-------------------------------|---|
| Radiolaitteen käyttötarkoitus | Yhdistäminen paikalliseen WLAN-verkkoon tietoliikennettä varten |

10.2 Käyttöäännet

Laite tuottaa erilaisia käyttöääninä toimintansa aikana.

- **Viilennystehon ollessa vähäinen** laite toimii energiaa säästään, mutta pidempään. Tällöin äänenvoimakkuus on **pienempi**.
- **Viilennystehon ollessa voimakas** elintarvikkeet viilentyvät nopeammin. Tällöin äänenvoimakkuus on **suurempi**.

Esimerkkejä:

- Aktivoitujen toimintojen (katso 7.2 Laitteen toiminnot)
- Käynnissä oleva tuuletin
- Juuri sisään asetetut elintarvikkeet
- Korkea ympäristön lämpötila
- Pitkään avoinna ollut ovi

| Ääni | Mahdollinen syy | Äänen tyyppi |
|-----------------------|--|-----------------------|
| Pulputus ja loiskunta | Kylmäainetta virtaa kylmäainepiirissä. | Normaali käyttöääni |
| Sihinä ja porina | Kylmäaineen ruiskutus kylmäainepiiriin on käynnissä. | Normaali käyttöääni |
| Hurina | Laite viilentää. Äänenvoimakkuus riippuu viilennystehosta. | Normaali käyttöääni |
| Surina ja kohina | Tuuletin käy. | Normaali käyttöääni |
| Naksahdus | Komponentit kytkeytyvät päälle ja pois päältä. | Normaali kytkemissäni |
| Kalina tai hyrinä | Venttiilit tai läpät ovat aktiivisia. Vesisäiliön pumppu on aktiivinen.* | Normaali kytkemissäni |

| Ääni | Mahdollinen syy | Äänen tyyppi | Korjauskeino |
|--------|-------------------------------------|--------------|---|
| Tärinä | laite sijoitettu väärin paikalleen | Vian ääni | Säädä laite säätöjalkojen avulla vaakasuoraan. |
| Kolina | Varustus, esineitä laitteen sisällä | Vian ääni | Kiinnitä varusteosat. Jätä etäisyttä esineiden välille. |

10.3 Tekniset häiriöt

Laite on suunniteltu ja valmistettu siten, että se on toimintavarma ja että sillä on pitkä käyttöikä. Mikäli toiminnan aikana silti ilmenee häiriö, niin tarkasta, johtuuko häiriö käyttövirheestä. Tässä tapauksessa sinulta on laskutettava myös takuuajan aikana koituvat kulut.

Seuraavassa mainitut häiriöt voit poistaa itse.

10.3.1 Laitteen toiminto

| Vika | Syy | Korjaaminen |
|--|--|--|
| Laite ei toimi. | → Laitetta ei ole kytketty päälle. | ▶ Kytke laite päälle. |
| | → Virtapistoketta ei ole kytketty oikein pistorasiaan. | ▶ Tarkasta virtapistoke. |
| | → Pistorasian sulake ei ole kunnossa. | ▶ Tarkasta sulake. |
| | → Sähkökatkos | ▶ Pidä laite suljettuna. ▶ Elintarvikkeiden suojaaminen: Aseta kylmäkalleja elintarvikkeiden päälle tai käytä erillistä pakastekaappia, jos sähkökatkos kestää pitkään. ▶ Älä pakasta sulaneita elintarvikkeita uudelleen. |
| | → Laitepistoke ei ole laitteessa oikein. | ▶ Tarkasta laitepistoke. |
| Lämpötila ei ole riittävän kylmä. | → Laitteen ovea ei ole suljettu oikein. | ▶ Sulje laitteen ovi. |
| | → Tuuletus ja ilmanvaihto eivät ole riittävän tehokkaita. | ▶ Ota tuuletusritilä esiin ja puhdista se. |
| | → Ympäristön lämpötila on liian korkea. | ▶ Ongelmanratkaisu: (katso 1.4 Laitteen käyttöalue) . |
| | → Laite on avattu liian usein tai sitä on pidetty auki liian pitkään. | ▶ Odota, kunnes vaadittava lämpötila syntyy itsestään. Ellei näin tapahdu, käänny asiakaspalvelun puoleen. (katso 10.4 Asiakaspalvelu) |
| | → Liian suuri määrä tuoreita elintarvikkeita on asetettu laitteeseen käyttämättä SuperFrost-toimintoa. | ▶ Ongelmanratkaisu: (katso SuperFrost) |
| | → Lämpötila on säädetty väärin. | ▶ Aseta lämpötila kylmemmäksi ja tarkista 24 tunnin kuluttua. |
| | → Laite on liian lähellä jotakin lämmönlähdettä (liettä, lämmitys-laitetta jne). | ▶ Muuta laitteen tai lämmönlähteen sijaintia. |
| Oven tiiviste on viallinen tai se on muista syistä vaihdettava. | → Oven tiiviste on vaihdettavissa. Se voidaan vaihtaa ilman ylimääräisiä työkaluja. | ▶ Ota yhteyttä asiakaspalveluun. (katso 10.4 Asiakaspalvelu) |
| Laite on jäänyt tai siihen muodostuu lauhdevettä. | → Oven tiiviste on voinut liukua pois urasta. | ▶ Tarkasta, että oven tiiviste on oikeassa asennossa urassa. |
| Laite on ulkopinnoiltaan lämmin*. | → Kylmäainepiirin lämpöä käytetään lauhdeveden välttämiseen. | ▶ Tämä on normaalia. |

10.3.2 Varuste

| Vika | Syy | Korjaaminen |
|---|---|---|
| IceMaker ei tuota jääkuutioita.* | → IceMaker-toimintoa ei ole kytketty päälle. | ▶ Aktivoi IceMaker. |
| | → IceMakerin vetolaatikkoa ei ole suljettu oikein. | ▶ Työnnä laatikko kunnolla paikoilleen. |
| | → Vesisäiliötä ei ole työnnetty kunnolla paikoilleen. | ▶ Työnnä vesisäiliö paikoilleen.* |
| | → Vesisäiliössä ei ole riittävästi vettä. | ▶ Täytä vesisäiliö.* |
| Sisävalaistus ei pala. | → Laitetta ei ole kytketty päälle. | ▶ Kytke laite päälle. |
| | → Ovi on ollut auki yli 15 min. | ▶ Sisävalaistus sammuu oven ollessa auki n. 15 minuutin kuluttua automaattisesti. |

Poistaminen käytöstä

| Vika | Syy | Korjaaminen |
|------|---|--|
| | → LED-lamppu on viallinen tai suojus on vaurioitunut. | ► Ota yhteyttä asiakaspalveluun. (katso 10.4 Asiakaspalvelu) |

10.4 Asiakaspalvelu

Tarkasta ensin, voitko korjata vian itse (katso 10 Asiakaspalvelu). Jos näin ei ole, käänny asiakaspalvelun puoleen. Osoite löytyy mukana tulevasta "Liebherr-huolto"-esitteestä tai osoitteesta home.liebherr.com/service.



VAROITUS

Epäammattimainen korjaus!
Loukkaantuminen.

- Laitteeseen ja verkkojohtoon kohdistuvat korjaukset, joita ei ole erikseen mainittu (katso 9 Huolto), on annettava asiakaspalvelun tehtäväksi.
- Vaurioituneen virtajohdon saa vaihtaa vain valmistaja tai tämän asiakaspalvelu tai vastaavan pätevyyden omaava henkilö.
- Irrotettavalla virtaliittimellä varustetuissa laitteissa muutoksen voi tehdä asiakas.

10.4.1 Yhteydenotto asiakaspalveluun

Varmista, että seuraavat laitetiedot ovat saatavilla:

- Laitteen nimitys (malli ja indeksinumero)
- Huolto numero (Service)
- Sarjanumero (S-nro)
- Hae laitteen tiedot näytön kautta. (katso Tiedot -tai-
- Katso laitetiedot tyyppikilvestä. (katso 10.5 Tyyppikilpi)
- Kirjaa laitetiedot ylös.
- Ilmoita asiakaspalveluun: Ilmoita vika ja laitetiedot.
- ▷ Tämä mahdollistaa nopean ja kohdistetun palvelun.
- Noudata asiakaspalvelusta saamiasi lisäohjeita.

10.5 Tyyppikilpi

Tyyppikilpi sijaitsee laitteen sisäpuolella vetolaatikoiden takana.

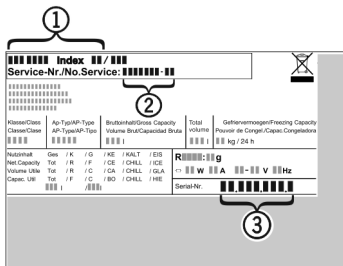


Fig. 117

- (1) Laitteen nimitys
 - (2) Huolto numero
 - (3) Sarjanumero
- Lue tiedot tyyppikilvestä.

11 Poistaminen käytöstä

- Tyhjennä laite.
- IceMaker-toiminnon poistaminen käytöstä. (katso IceMaker-/MaxIce-toiminnon poistaminen käytöstä) *
- Kytke laite pois päältä. (katso Laitteen sammuttaminen)

- Irrota verkkopistoke.
- Poista laitepistoke tarvittaessa: Vedä ulos ja liikuta samanaikaisesti vasemmalta oikealle.
- Puhdista laite. (katso 9.4 Laitteen puhdistaminen)
- Jätä ovi auki, jottei sisään muodostu paha hajua.

12 Hävittäminen

12.1 Laitteen valmistelu hävittämistä varten



Liebherr käyttää joissakin laitteissa paristoja. EU:n lainsäädäntö velvoittaa ympäristönsuojeluyhdistyksen loppukäyttäjän poistamaan paristot laitteesta ennen käytöstä poistettavan laitteen hävittämistä. Jos laitteesi sisältää paristoja, laitteeseen on kiinnitetty tätä koskeva merkintä.

Lamput Poista myös lamput ennen hävittämistä laitteesta, mikäli pystyt poistamaan itse ne ehjinä laitteesta.

- Poista laite käytöstä.
- Paristoja sisältävä laite: poista paristot. Kuvaus sisältyy lukuun **Huolto**.
- Mikäli mahdollista: irrota lamput siten, että ne eivät rikkoudu.

12.2 Laitteen ympäristöystävällinen hävittäminen



Laite sisältää uusiokäyttöön soveltuvia materiaaleja, minkä vuoksi se on toimitettava erilliseen keräyspisteeseen, jotta laite ei päädy lajittelemattoman yhdyskuntajätteen joukkoon.



Hävitä paristot erillään romutettavasta laitteesta. Paristot voi toimittaa ilmaiseksi kauppoihin, keräyspisteisiin sekä kierrätyskeskuksiin.

Lamput

Toimita irrotetut lamput niille tarkoitettuihin keräyspisteisiin.

Koskee Saksaa:

Lamput voi toimittaa ilmaiseksi paikallisiin keräyspisteisiin ja kierrätyskeskuksiin luokan 1 keräysastioihin. Kaupat ottavat myös romutettavan laitteen ilmaiseksi vastaan uuden kylmälaitteen hankinnan yhteydessä, mikäli liikkeen myyntipinta-ala on >400 m².



VAROITUS

Kylmäaine- tai öljyvuoto!

Palovaara. Laitteen sisältämä kylmäaine on ympäristöystävällistä, mutta syttyvää. Laitteen sisältämä öljy on myös syttyvää. Ulos vuotanut kylmäaine tai öljy voi syttyä palamaan riittävän suurina pitoisuuksina ja joutuessaan kosketuksiin ulkoisen lämmönlähteen kanssa.

- ▶ Älä vahingoita kylmäainepiirin putkia tai kompressoria.
- ▶ Kuljeta laite keräyspisteeseen siten, että se ei vahingoitu.
- ▶ Hävitä paristot, lamput ja laite edellä esitettyjen ohjeiden mukaisesti.



home.liebherr.com/fridge-manuals

FI Jääkaappi-pakastinyhdistelmä

Julkaisupäivä: 20240115

Tuoteno-indeksi: 7083578-00

Liebherr-Hausgeräte Marica EOOD
Bezirk Plovdiv
4202 Radinovo
Bulgarien