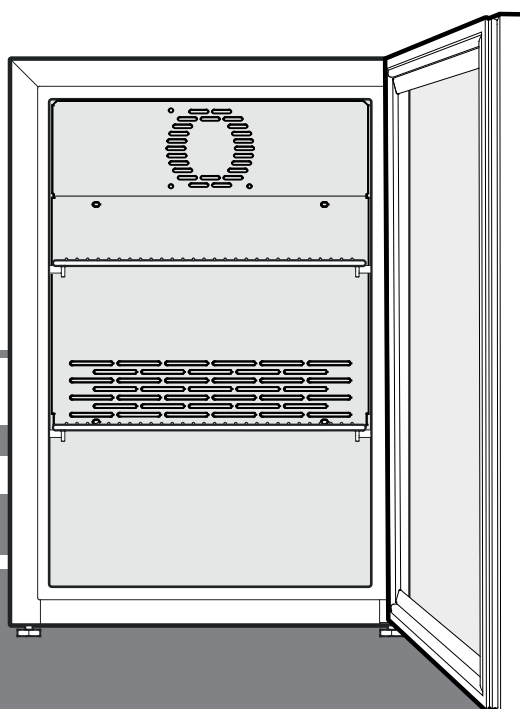


Mode d'emploi original
Appareil de réfrigération de boissons
Lire le mode d'emploi avant la mise en service

Page 20

FR



FKv 503

7083 178-01

LIEBHERR

Sommaire

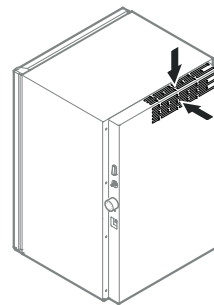
Classification des avertissements.....	20
Recommandations et consignes de sécurité	20
Symboles sur l'appareil	21
Utilisation conforme.....	21
Utilisation non conforme prévisible	21
Déclaration de conformité	21
Émission acoustique de l'appareil.....	21
Base de données EPREL.....	21
Classe climatique	22
Description de l'appareil.....	22
Mise en place	23
Alignement de l'appareil.....	23
Dimensions de l'appareil	23
Raccordement électrique.....	23
Montage mural	23
Mise en place des clayettes	23
Mise en marche et arrêt de l'appareil	23
Réglage de la température	24
Éclairage intérieur	24
Réglage de luminosité pour l'éclairage intérieur	24
Réfrigération.....	24
Serrure de sécurité.....	24
Dégivrage.....	24
Nettoyage	25
Arrêt prolongé	25
Protection de l'environnement.....	25
Pannes éventuelles	25
Informations supplémentaires :	25

Classification des avertissements

⚠ DANGER	indique une situation dangereuse imminente entraînant la mort ou des blessures corporelles graves si elle n'est pas évitée.
⚠ AVERTISSEMENT	indique une situation dangereuse susceptible d'entraîner la mort ou des blessures corporelles graves si elle n'est pas évitée.
⚠ PRUDENCE	indique une situation potentiellement dangereuse pouvant entraîner des blessures moyennes ou légères si elle n'est pas évitée.
ATTENTION	indique une situation dangereuse susceptible d'entraîner des dommages matériels si elle n'est pas évitée.
Remarque	indique les remarques et conseils utiles.

Recommandations et consignes de sécurité

- **AVERTISSEMENT** : ne pas obturer les ouvertures de ventilation du boîtier de l'appareil ou de la niche d'encastrement. →



- **AVERTISSEMENT** : pour accélérer le dégivrage, utiliser uniquement les dispositifs mécaniques et les moyens recommandés par le constructeur.

- **AVERTISSEMENT** : ne pas endommager le circuit frigorifique.

- **AVERTISSEMENT** : ne pas faire fonctionner à l'intérieur du compartiment réfrigérateur des appareils électriques qui ne correspondent pas au type de conception recommandé par le fabricant.

- **AVERTISSEMENT** : le câble d'alimentation ne doit pas être endommagé lors de l'installation de l'appareil.

- **AVERTISSEMENT** : les prises/répartiteurs multiples ainsi que d'autres appareils électroniques (par ex. transformateurs halogènes) ne doivent pas être placés et utilisés à l'arrière des appareils.

- **AVERTISSEMENT** : risque de blessure par électrocution ! Des pièces sous tension se trouvent sous le cache. L'éclairage intérieur LED ne doit être remplacé ou réparé que par le S.A.V. ou du personnel qualifié.

- **AVERTISSEMENT** : risque de blessure pouvant être provoqué par l'ampoule LED. L'intensité lumineuse de l'éclairage LED correspond à la classe laser RG 2. Si le cache est défectueux : ne jamais regarder directement l'éclairage à travers des lentilles optiques. La vision risque en effet d'être abîmée.

- **AVERTISSEMENT** : cet appareil doit être fixé conformément aux consignes du mode d'emploi afin d'éviter les dangers dus à une mauvaise stabilité.

- Cet appareil peut être utilisé par des enfants dès 8 ans et plus, ainsi que des personnes dont les capacités physiques, sensorielles ou mentales sont réduites, ou des personnes dénuées d'expérience ou de connaissance, si elles ont pu bénéficier d'une surveillance ou d'instructions préalables concernant l'utilisation en toute sécurité de l'appareil et comprennent les dangers en résultant. Les enfants ne doivent pas jouer avec l'appareil. Le nettoyage ou la maintenance par l'utilisateur ne doivent pas être réalisés par des enfants sans surveillance.

- Ne pas conserver de matières explosives comme des bombes aérosols à gaz propulseur inflammable à l'intérieur de l'appareil.
- Afin d'éviter tout accident matériel ou corporel, faire installer l'appareil par 2 personnes.
- Après déballage, vérifier que l'appareil n'est pas endommagé. En cas de dommage, contacter le fournisseur. Ne pas brancher l'appareil à l'alimentation électrique.
- Éviter le contact prolongé de la peau avec des surfaces froides (par ex. produits réfrigérés/surgelés). Si besoin, prendre les mesures de protection nécessaires (par ex. gants).
- Les réparations et interventions au niveau de l'appareil doivent être effectuées uniquement par le service après-vente ou par du personnel spécialisé formé à cet effet. Cette consigne s'applique également au remplacement du câble d'alimentation.
- Les réparations et interventions au niveau de l'appareil doivent être effectuées uniquement lorsque l'appareil est visiblement débranché.
- Respecter scrupuleusement les consignes du mode d'emploi concernant la mise en place, le raccordement électrique et l'élimination de l'appareil.
- En cas de panne, débrancher l'appareil ou désactiver le fusible.
- Pour débrancher l'appareil, saisir directement la prise. Ne pas tirer sur le câble.
- S'assurer que les aliments stockés au-delà de leur date limite de conservation ne seront pas consommés. Jeter en bonne et due forme les aliments stockés au-delà de leur date limite de conservation.
- Ne pas utiliser l'éclairage intérieur LED pour l'éclairage de pièces. L'éclairage intérieur LED située dans l'appareil sert exclusivement d'éclairage à l'intérieur de l'appareil.
- Éviter toute flamme vive ou source d'allumage à l'intérieur de l'appareil.
- Veiller à ce que les boissons alcoolisées et autres récipients contenant de l'alcool soient bien fermés avant de les entreposer.

Symboles sur l'appareil

	Le symbole peut se trouver sur le compresseur. Il se réfère à l'huile dans le compresseur et signale le danger suivant : Peut être mortel en cas d'ingestion ou de pénétration dans les voies respiratoires. Cet avertissement est important lors du recyclage. Il n'y a aucun danger pendant le fonctionnement normal.
	Avertissement concernant les matières inflammables.
	Cet autocollant ou un autocollant similaire peut se trouver au dos de l'appareil. Il concerne les panneaux revêtus de mousse se trouvant dans la porte et/ou l'enveloppe extérieure. Cet avertissement est important lors du recyclage. Ne pas enlever l'autocollant.

Utilisation conforme

Ce réfrigérateur professionnel convient à la conservation, la présentation et la vente d'aliments et de boissons réfrigérés et emballés. Il peut être utilisé pour la présentation d'aliments emballés et de boissons dans l'environnement commercial et la vente au détail. Il est adapté au retrait des denrées réfrigérées par des clients.

L'appareil est conçu pour fonctionner dans des locaux fermés. Toute autre utilisation est non-conforme.

Utilisation non conforme prévisible

Ne pas utiliser l'appareil aux fins suivantes :

- Stockage et réfrigération de médicaments, plasma sanguin, préparations de laboratoire ou autres substances et produits similaires mentionnés dans la directive européenne 2007/47/CE relative aux dispositifs médicaux.
- Utilisation dans des zones à risque d'explosion
- Utilisation à ciel ouvert ou dans des zones humides ou à risque de projection d'eau.

Une utilisation non conforme de l'appareil entraîne des altérations voire des dommages irréremédiables sur les produits stockés.

Déclaration de conformité

L'étanchéité du circuit réfrigérant est contrôlée. Cet appareil est conforme aux prescriptions de sécurité applicables et satisfait ainsi aux prescriptions définies par les directives UE, 2006/42/EG, 2014/30/EU, 2009/125/EG et 2011/65/EU.

Émission acoustique de l'appareil

Le niveau sonore durant le fonctionnement de l'appareil est inférieur à 70 dB(A) (puissance sonore rel. 1 pW).

Base de données EPREL

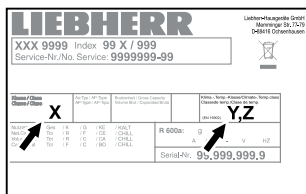
À partir du 1^{er} mars 2021, les informations relatives à l'étiquetage énergétique et aux exigences d'écoconception seront consultables dans la base de données sur les produits européenne (EPREL). Pour accéder à la base de données sur les produits, rendez-vous sur <https://eprel.ec.europa.eu/>. Il vous sera alors demandé de saisir la référence du modèle. La référence du modèle figure sur la plaquette signalétique.

Classe climatique

La classe climatique [X] indique les conditions ambiantes dans lesquelles l'appareil peut fonctionner en toute sécurité.

La classe climatique [Y] et la classe de température [Z] définissent les plages de température max. pour un fonctionnement optimal des appareils.

La classe climatique est indiquée sur la plaquette signalétique.



[X] Classe climatique	Température ambiante maxi.	Hygrométrie relative maxi.
3	25 °C	60 %
4	30 °C	55 %
5	40 °C	40 %
7	35 °C	75 %

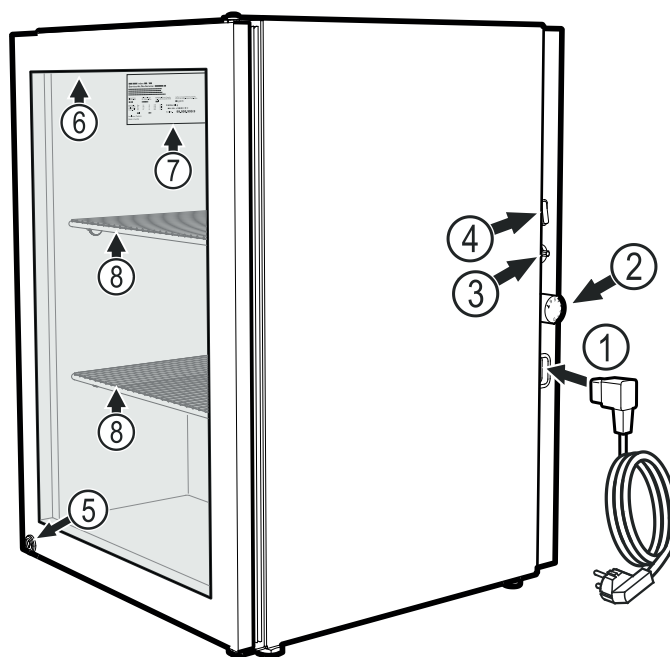
La température ambiante minimale autorisée au lieu d'installation et de 10 °C.

[Y] Classe climatique	Température [°C]	Degré hygrométrique [%]
CC1	25,0	60
CC2	32,2	65
CC3	40,6	75

Réglage des températures recommandé :

[Z] Classe de température	Réglage de température [°C]
K1	3,5
K2	2,5
K3	-1,0
K4	+5,0

Description de l'appareil



- (1) Connecter le câble secteur fourni à l'appareil
- (2) Réglage température
- (3) Réglage de luminosité pour l'éclairage intérieur
- (4) Interrupteur - éclairage intérieur
- (5) Serrure
- (6) Éclairage intérieur (barre d'éclairage LED)
- (7) Plaquette signalétique
- (8) Clayettes

ATTENTION

La charge maximale par clayette est de 15 kg.

Mise en place

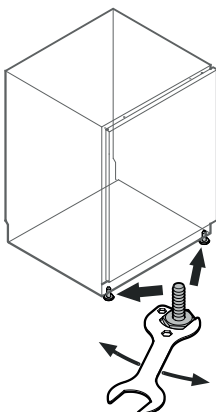
- Ne pas placer l'appareil dans une zone à ensoleillement direct, à côté d'une cuisinière, d'un chauffage ou équivalents.
- Ne poser aucun appareil générateur de chaleur (four à micro-ondes, grille-pain etc.) sur votre appareil.
- Plus il y a de réfrigérant dans l'appareil, plus la pièce où se trouve l'appareil doit être grande. En cas de fuite, un mélange inflammable de gaz et d'air peut se former dans des pièces trop petites. Pour 8 g de réfrigérant, la pièce où l'appareil est installé doit être d'au moins 1 m³. Les spécifications du réfrigérant figurent sur la plaque signalétique à l'intérieur de l'appareil.

Alignement de l'appareil

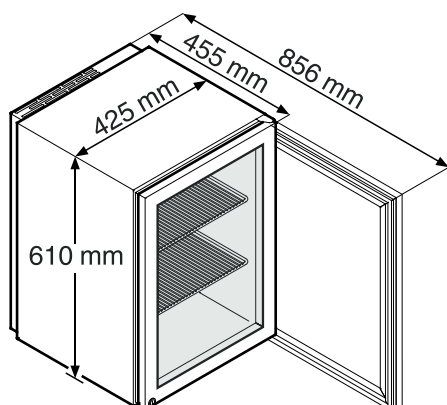
Les irrégularités du sol peuvent être compensées grâce aux pieds réglables.

ATTENTION

L'appareil doit être aligné horizontalement et verticalement. S'il est placé de façon inclinée, le corps de l'appareil peut se déformer et la porte ne ferme plus correctement.



Dimensions de l'appareil



Raccordement électrique

Seul le **courant alternatif** doit être utilisé pour alimenter l'appareil.

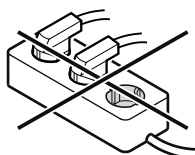
La tension et la fréquence admissibles sont indiquées sur la plaquette signalétique. L'emplacement de la plaquette signalétique figure dans le chapitre **Description de l'appareil**.

La prise doit être mise à la terre conformément aux normes électriques et protégée par un fusible. Le courant de déclenchement du fusible doit être situé entre 10 A et 16 A.

La prise ne doit pas se trouver derrière l'appareil et doit être facilement accessible.

Ne pas brancher l'appareil à une rallonge ou à une multiprise.

Ne pas utiliser d'onduleurs (conversion du courant continu en courant alternatif ou triphasé) ou de fiches économie d'énergie. Risque d'endommagement du système électronique!

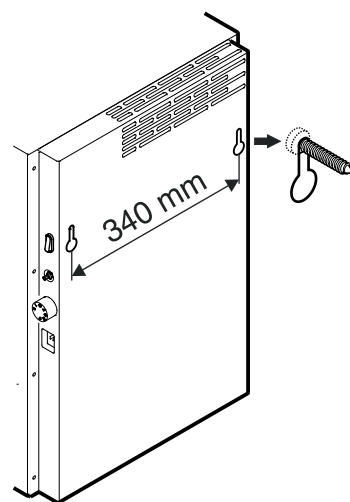


Montage mural

L'appareil peut être fixé contre un mur.

Deux ouvertures sont aménagées à cet effet sur la paroi arrière en haut.

Le mur et les éléments de fixation doivent pouvoir supporter le poids de l'appareil complètement chargé.

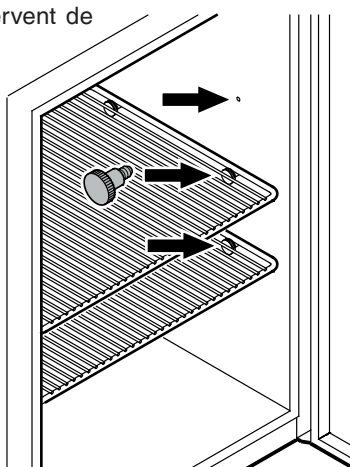


Mise en place des clayettes

Les vis moletées fournies servent de support aux clayettes.

Visser dans la position souhaitée les vis moletées à gauche et à droite à l'intérieur de l'appareil et mettre les clayettes en place.

La clayette inférieure ne nécessite que deux vis sur la face avant. La partie arrière de la clayette repose sur la saillie de la cuve.



Mise en marche et arrêt de l'appareil

Mise en marche

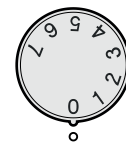
Brancher l'appareil afin de le mettre en service.

Remarque

La mise en marche du groupe compresseur peut être différée jusqu'à 8 minutes après le branchement électrique de l'appareil. Ceci est nécessaire pour la protection de la commande électronique.

Arrêt

Arrêter l'appareil en le débranchant ou en positionnant le bouton de réglage température sur **0**.



ATTENTION

Sur la position 0 du thermostat, le système frigorifique est certes hors circuit, mais l'appareil n'est pas complètement hors service.

Réglage de la température

Régler la température dans l'appareil à l'aide du bouton de réglage.

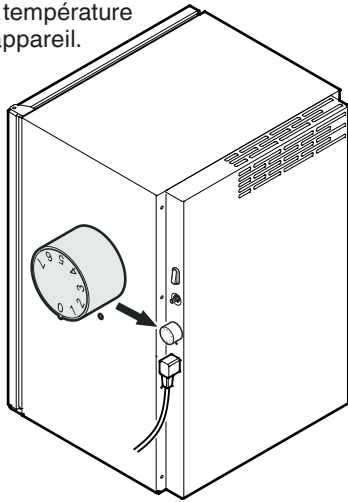
La position **7** permet d'obtenir la température la plus basse à l'intérieur de l'appareil.

Positionner le régulateur entre **1** et **7** selon les besoins.

Remarque

Dans la zone la plus chaude de l'intérieur de l'appareil, la température peut être supérieure à la température réglée.

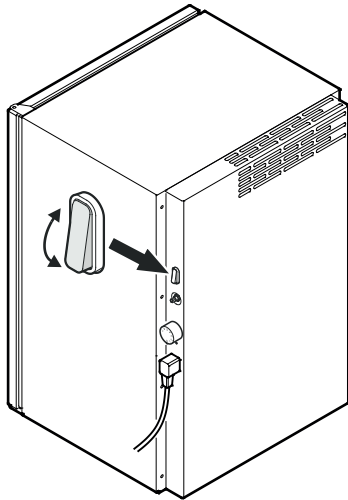
Si la porte est ouverte pendant une période prolongée, il peut y avoir une augmentation significative de la température dans les compartiments de l'appareil.



Éclairage intérieur

(barre d'éclairage LED)

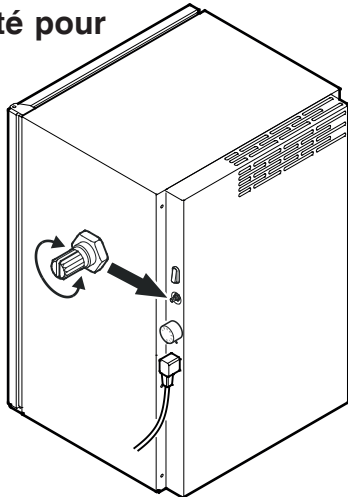
Appuyer sur la touche, l'éclairage intérieur s'allume.



Réglage de luminosité pour l'éclairage intérieur

La luminosité de l'éclairage à l'intérieur de l'appareil peut également être modifiée.

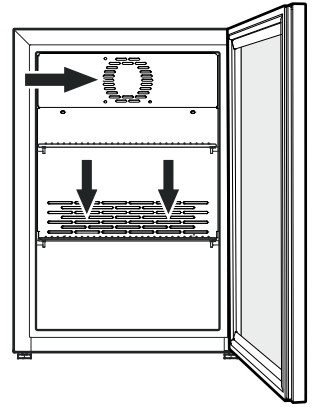
Modifier la luminosité de l'éclairage en tournant le régulateur illustré.



Réfrigération

Les clayettes peuvent être déplacées selon la hauteur des bouteilles ou des emballages.

Les grilles d'aération du ventilateur à circulation d'air situées à l'intérieur de l'appareil ne doivent pas être recouvertes !



ATTENTION

Conservé la viande ou le poisson crus dans des récipients fermés et propres sur la surface de rangement inférieure du réfrigérateur/congélateur de façon à ce qu'ils ne soient pas en contact avec les autres aliments et qu'aucun liquide ne goutte dessus.

Le non-respect de ces consignes peut entraîner l'altération des aliments.

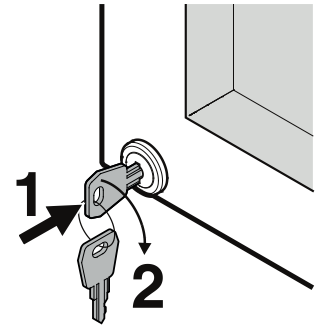
Serrure de sécurité

La serrure de la porte de l'appareil est équipée d'un mécanisme de sécurité.

Fermer l'appareil à clé

- Insérer la clé en suivant la direction **1** indiquée.
- Tourner la clé à **90°**.

Pour ouvrir de nouveau l'appareil, procéder aux étapes dans le même ordre.



Dégivrage

Le compartiment réfrigérateur de votre appareil est à dégivrage automatique.

Nettoyage

⚠️ AVERTISSEMENT

Mettre impérativement l'appareil hors service avant de procéder au nettoyage. Débrancher l'appareil ou désactiver le fusible !

⚠️ PRUDENCE

Risques d'endommagement de composants de l'appareil et de blessure due à la vapeur chaude.

Ne pas nettoyer l'appareil à l'aide d'appareils de nettoyage à vapeur !

ATTENTION

Les surfaces susceptibles d'entrer en contact avec les aliments et les systèmes d'évacuation accessibles doivent être nettoyées régulièrement !

- Nettoyer l'intérieur, les équipements intérieurs ainsi que les parois extérieures de l'appareil avec de l'eau tiède mélangée à de faibles quantités de produit à vaisselle. N'utiliser ni détergents sableux ou acides, ni solvants chimiques.
- Afin d'éviter tout court-circuit, vérifier que l'eau de nettoyage ne s'infiltre pas dans les composants électriques lors du nettoyage de l'appareil.
- Essuyer soigneusement tous les éléments avec un chiffon sec.
- Ne pas détériorer ou enlever la plaquette signalétique située à l'intérieur de l'appareil - elle est importante pour le S.A.V.

Arrêt prolongé

Si l'appareil reste vide pendant une période prolongée, l'éteindre, le dégivrer, le nettoyer, le sécher et laisser sa porte ouverte pour éviter la formation de moisissures.

Protection de l'environnement

L'appareil contient des matériaux de valeur et est à amener à un lieu de recyclage spécial. L'élimination d'anciens appareils est à réaliser correctement en respectant les prescriptions et lois locales en vigueur.



Veiller à ne pas endommager le circuit frigorifique de l'ancien appareil lors de son enlèvement.

Cet appareil contient des gaz inflammables dans le circuit frigorifique et la mousse isolante.

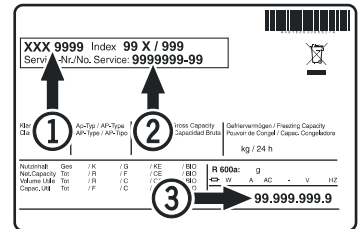
Des informations sur l'élimination appropriée peuvent être obtenues auprès de l'administration de la ville ou de la commune ou d'une société d'enlèvement des déchets.

Pannes éventuelles

Vous pouvez remédier vous-même aux pannes suivantes en contrôlant les causes possibles :

- **L'appareil ne fonctionne pas :**
 - L'appareil est-il en position marche ?
 - La prise de courant est-elle bien enfoncée ?
 - Le fusible de la prise est-il en bon état ?
- **La température n'est pas assez basse :**
 - Le réglage de la température est-il correct ? (voir chapitre "Réglage de la température")
 - Le thermomètre supplémentaire placé dans l'appareil indique-t-il la bonne température ?
 - La ventilation est-elle correctement assurée ?
 - L'appareil a-t-il été installé trop près d'une source de chaleur ?

Si aucune des raisons mentionnées ci-dessus n'aide à résoudre le problème et que vous ne pouvez remédier vous-même à la panne, veuillez alors consulter votre S.A.V. le plus proche en lui indiquant la désignation ①, le numéro S.A.V. ② et le numéro de l'appareil ③ figurant sur la plaquette signalétique.



L'emplacement de la plaquette signalétique figure dans le chapitre **Description de l'appareil**.

Informations supplémentaires :

- Une température correcte permet de conserver les aliments plus longtemps et d'éviter ainsi un gaspillage inutile.
- Si le condenseur à serpentin n'est pas nettoyé une fois par an, l'efficacité de l'appareil sera fortement diminuée.
- La période pendant laquelle les pièces de rechange nécessaires à la réparation de l'appareil de réfrigération disposant d'une fonction de vente directe sont disponibles est de 10 ans.
- La durée minimale de la garantie de l'appareil de réfrigération disposant d'une fonction de vente directe offerte par le fabricant, l'importateur ou le mandataire est de deux ans.



Liebherr-Hausgeräte GmbH
Memminger Straße 77-79
88416 Ochsenhausen
Germany
home.liebherr.com

