



Manuali i montimit

Quality, Design and Innovation



[home.liebherr.com/fridge-manuals](http://home.liebherr.com/fridge-manuals)




# LIEBHERR

# Udhëzimet e përgjithshme të sigurisë

## Përmbajtja

<b>1</b>	<b>Udhëzimet e përgjithshme të sigurisë.....</b>	<b>2</b>
<b>2</b>	<b>Kushtet e instalimit.....</b>	<b>3</b>
2.1	Dhoma.....	3
2.2	Instalimi i disa pajisjeve.....	3
2.3	Lidhja elektrike.....	4
<b>3</b>	<b>Përmasat e pajisjes.....</b>	<b>4</b>
<b>4</b>	<b>Dimensionet e dollapit.....</b>	<b>5</b>
4.1	Dimensionet e brendshme.....	5
<b>5</b>	<b>Kërkesat e ajrimit.....</b>	<b>5</b>
<b>6</b>	<b>Peshat e kanateve të mobilies.....</b>	<b>5</b>
<b>7</b>	<b>Sistemi i furnizimit me ujë*.....</b>	<b>5</b>
7.1	Dimensionet e sistemit të furnizimit me ujë.....	6
7.2	Presioni i ujit.....	6
<b>8</b>	<b>Transportimi i pajisjes.....</b>	<b>6</b>
<b>9</b>	<b>Nxjerrja e pajisjes nga paketimi.....</b>	<b>6</b>
<b>10</b>	<b>Instalimi i pajisjes.....</b>	<b>6</b>
10.1	Pas instalimit.....	6
<b>11</b>	<b>Hedhja e paketimit.....</b>	<b>7</b>
<b>12</b>	<b>Shpjegimi i simboleve të përdorura.....</b>	<b>7</b>
<b>13</b>	<b>Dera e ndarjes së ngrirjes me ***** .....</b>	<b>8</b>
13.1	Kthimi i krahut të hapjes së derës.....	8
<b>14</b>	<b>Ndërrimi i krahut të hapjes së derës.....</b>	<b>8</b>
<b>15</b>	<b>Lidhja e pajisjes në furnizimin me ujë*.....</b>	<b>8</b>
15.1	Lidhja e tubit.....	8
15.2	Kontrolli i sistemit të furnizimit me ujë.....	9
<b>16</b>	<b>Instalimi i pajisjes në dollap.....</b>	<b>9</b>
16.1	Përgatitja e dollapit dhe pajisjes.....	10
16.2	Centrimi i pajisjes në dollap.....	12
16.3	Fiksimi provizor i sensorit të trokitjes.....	14
16.4	Vendosja e kapakëve mbulues dhe përshtatësit të lartësisë.....	14
16.5	Montimi i kanatit të mobilies.....	15
16.6	Mbërthimi i sensorit të trokitjes.....	17
16.7	Montimi i kapakëve mbulues dhe shiritit izolues....	18
16.8	Caktimi i ndjeshmërisë së sensorit.....	18
16.9	Kontrolli i instalimit.....	19
<b>17</b>	<b>Kanatet e mobilieve.....</b>	<b>19</b>
17.1	Dimensionet.....	19
17.2	Montimi i kanatit(eve) të mobilies.....	20
17.3	Rregullimi i madhësisë së hapësirës pa përplasje.	20
<b>18</b>	<b>Depozita e ujit*.....</b>	<b>20</b>
18.1	Vendosja e depozitës së ujit.....	20
<b>19</b>	<b>Filtri i ujit*.....</b>	<b>21</b>
19.1	Vendosja e filtrit të ujit.....	21
<b>20</b>	<b>Lidhja e pajisjes.....</b>	<b>21</b>

Prodhuesi punon në vazhdimësi për zhvillimin e mëtejshëm të të gjitha llojeve dhe modeleve. Për këtë arsye, lutemi në mirëkuptimin tuaj që ne duhet të rezervojmë të drejtën e ndryshimeve në formë, pajisje dhe teknologji.

Simboli	Shpjegimi
	<b>Lexoni manualin e instruksioneve</b> Për t'u njohur me të gjitha avantazhet e pajisjes suaj të re, ku lutemi të lexoni me kujdes udhëzimet në këtë manual instruksionesh.

Simboli	Shpjegimi
	<b>Informacionet plotësuese në internet</b> Manualin dixhital me informacionet plotësuese dhe në gjuhë të tjera e gjeni në internet nëpërmjet kodit QR në kopertinën e këtij manuali ose duke futur numrin e servisit në adresën <a href="http://home.liebherr.com/fridge-manuals">home.liebherr.com/fridge-manuals</a> . Numrin e servisit e gjeni në etiketën e parametrave:  <i>Fig. Shembull ilustrues</i>
	<b>Kontrolli i pajisjes</b> Kontrolloni të gjitha pjesët për dëmtime nga transporti. Në rast ankesash drejtohuni te shitësi ose te kujdesi për klientin.
	<b>Ndryshimet</b> Manuali është i vlefshëm për disa modele, kështu që mund të ketë ndryshime. Seksionet që kanë të bëjnë vetëm me pajisje të caktuara janë të shënuara me një yll (*).
	<b>Udhëzimet e veprimeve dhe rezultatet e veprimeve</b> Udhëzimet e veprimeve janë të shënuara me një ▶. Rezultatet e veprimeve janë të shënuara me një ▷.
	<b>Videot</b> Videot për pajisjet ofrohen në kanalën në YouTube të kompanisë Liebherr-Hausgeräte.

## 1 Udhëzimet e përgjithshme të sigurisë

- Ruani me kujdes këto instruksione montimi dhe dorëzojani ato, sipas rastit, edhe pronarit pasardhës.
- Nëse do t'i jepni këtë pajisje dikujt tjetër, atëherë dorëzojani instruksionet e montimit edhe pronarit pasardhës.
- Për ta përdorur pajisjen në mënyrë të rregullt dhe të sigurt, lexoni me kujdes këto instruksione montimi përpara instalimit dhe përdorimit të pajisjes. Ndiqni gjithmonë instruksionet që ato përmbajnë, udhëzimet e sigurisë dhe udhëzimet paralajmëruese. Ato janë të rëndësishme, në mënyrë që ta instaloni dhe ta përdorni pajisjen në mënyrë të sigurt dhe të saktë.
- Lexoni në fillim udhëzimet e përgjithshme të sigurisë në **instruksionet e përdorimit**, të cilat përfshihen në këto instruksione montimi në kapitullin "Udhëzimet e përgjithshme të sigurisë" dhe ndiqni

ato. Nëse nuk i gjeni dot më **instruksionet e përdorimit**, atëherë **instruksionet e përdorimit** mund t'i shkarkoni në internet duke futur numrin e servisit në adresën [home.liebherr.com/fridge-manuals](http://home.liebherr.com/fridge-manuals). Numrin e servisit e gjeni në etiketën e parametrave:



- **Ndiqni udhëzimet paralajmëruese dhe udhëzimet e tjera specifike në kapitujt e tjerë, kur instaloni pajisjen:**

	RREZIK	Identifikon një situatë të rrezikshme të drejtpërdrejtë, e cila ka si pasojë vdekjen ose lëndime të rënda fizike, nëse nuk mënjanohet.
	PARALAJMËRIM	Identifikon një situatë të rrezikshme, e cila mund të ketë si pasojë vdekjen ose lëndimin e rëndë fizik, nëse nuk mënjanohet.
	VINI RE	Identifikon një situatë të rrezikshme, e cila mund të ketë si pasojë lëndime fizike të lehta ose mesatare, nëse nuk mënjanohet.
	KUJDES	Identifikon një situatë të rrezikshme, e cila mund të ketë si pasojë dëme materiale, nëse nuk mënjanohet.
	Shënim	Identifikon udhëzimet dhe këshillat e dobishme.

## 2 Kushtet e instalimit



### PARALAJMËRIM

Rrezik zjarri nga lagështia!

Kur pjesët përçuese të energjisë elektrike ose kordoni i lidhjes elektrike lagen, kjo mund të shkaktojë lidhje të shkurtër.

- Pajisja është projektuar për përdorim në ambiente të mbyllura. Mos e vini në punë pajisjen në ambient të jashtëm dhe në vende ku spërkatet nga uji.

Përdorimi i parashikuar

- Instaloheni dhe përdoreni pajisjen vetëm në ambiente të mbyllura.
- Pajisja lejohet të vihet në punë vetëm në montuar.

## 2.1 Dhoma



### PARALAJMËRIM

Gaz ftohës dhe vaji që del jashtë!

Zjarr. Gazi ftohës i pajisjes është miqësor ndaj mjedisit, por i ndezshëm. Vaji që përmban pajisja është miqësor ndaj mjedisit, por i ndezshëm. Gazi ftohës dhe vaji që rrjedh jashtë mund të marrë flakë në rast përqendrimit të lartë përkatës dhe në kontakt me një burim nxehtësie të jashtëm.

- Mos dëmtoni tubacionet e qarkut të gazit ftohës dhe kompresorin.

- Kur pajisja instalohet në një ambient me shumë lagështi, në anët e jashtme të pajisjes mund të formohet ujë nga kondensimi. Kujdesuni gjithmonë për ajrimin dhe ventilimin e mirë në vendin e instalimit.
- Sa më shumë gaz ftohës të ketë në pajisje, aq më e madhe duhet të jetë dhoma ku qëndron pajisja. Në dhomat shumë të vogla mund të krijohet përzjerje e ndezshme gaz-ajër, në rast rrjedhjeje të gazit. Dhoma e instalimit duhet të ketë një vëllim minimumi 1 m<sup>3</sup> për çdo 8 g gaz ftohës. Specifikimet për gazin ftohës të pajisjes jepen në etiketën e parametrave, në hapësirën e brendshme të pajisjes.

### 2.1.1 Bazamenti në dhomën e instalimit

- Dyshemeja në vendin e qëndrimit duhet të jetë drejtë dhe e niveluar.
- Kur e instaloni pajisjen inkaso në një mobilie kuzhine, e cila qëndron mbi një dysheme jo të niveluar: Niveloni mobilien e kuzhinës.

### 2.1.2 Pozicionimi në dhomën e instalimit

- Mos e montoni pajisjen as në një vend në rrezet direkte të diellit, as pranë sistemit të ngrohjes apo të ngjashme.
- Ju mund ta montoni pajisjen direkt ngjitur me një furrë.
- Kur e montoni pajisjen direkt ngjitur me një furrë, konsumi i energjisë mund të rritet paksa. Kjo varet nga kohëzgjatja e përdorimit dhe nga intensiteti i përdorimit të furrës.
- Montoni pajisjen vetëm në një mobilie që është e fortë.

### Shënim

Për pajisjet me amortizatorë në mbyllje, te shërbimi për klientin mund të blihet një komplet për kufizimin e këndit të hapjes së derës në 90°.

## 2.2 Instalimi i disa pajisjeve

Pajisjet janë projektuar për lloje të ndryshme instalimi. Nëse dëshironi që të instaloni disa pajisje pranë ose sipër njëra-tjetrës, sigurohuni që janë përmbushur kushtet e mëposhtme:

- Instaloni pranë ose sipër njëra-tjetrës vetëm pajisje që janë të projektuara për këtë qëllim.
- Ndiqni shënimet dhe tabelën e mëposhtme.

### KUJDES

Rrezik dëmtimi nga uji i kondensimit!

- Mos e instaloni pajisjen direkt ngjitur me një frigorifer tjetër ftohës/ngrirës.

### KUJDES

Rrezik dëmtimi nga uji i kondensimit!

- Mos e instaloni pajisjen direkt mbi një pajisje tjetër ftohëse/ngrirëse.

# Përmasat e pajisjes

Modeli	Lloji i instalimit
Të gjitha modelet	Më vete
Modelet, emërtimi i të cilave fillon me <b>S...</b>	Side-by-Side (SBS)
Modelet me lartësi maksimale dollapi deri në 880 mm dhe me kapak me ngrohje mund të instalohen „sipër njëra-tjetrës“. Pajisja e sipërme: deri në lartësi dollapi maksimale 140 mm	Mbi njëra-tjetrën

Modelet dhe lloji i tyre i instalimit



Fig. 1

Montoni secilën pajisje në një dollap mobilieje të veçantë.

## 2.3 Lidhja elektrike



### PARALAJMËRIM

Rrezik zjarri nga instalimi i pasaktë!

Kur një kordon elektrik ose spinë prek pjesën e pasme e pajisjes, ekziston mundësia që dridhjet e pajisjes të dëmtojnë kordonin elektrik ose spinën dhe në këtë mënyrë të shkaktohet lidhje e shkurtër.

- ▶ Bëni kujdes që kur të instaloni pajisjen të mos bllokoni asnjë kordon elektrik poshtë pajisjes.
- ▶ Instalojeni pajisjen në mënyrë të tillë që të mos prekë me asnjë spinë ose kordon elektrik.
- ▶ Mos lidhni pajisje të tjera në priza elektrike që ndodhen pas pjesës së pasme të pajisjes.
- ▶ **Mos** vendosni dhe mos përdorni priza me disa dalje ose priza bashkuese me shumë priza dhe pajisje të tjera elektronike (si për shembull transformatori i ndriçimit halogjen) në anën e pasme të pajisjeve.

## 3 Përmasat e pajisjes

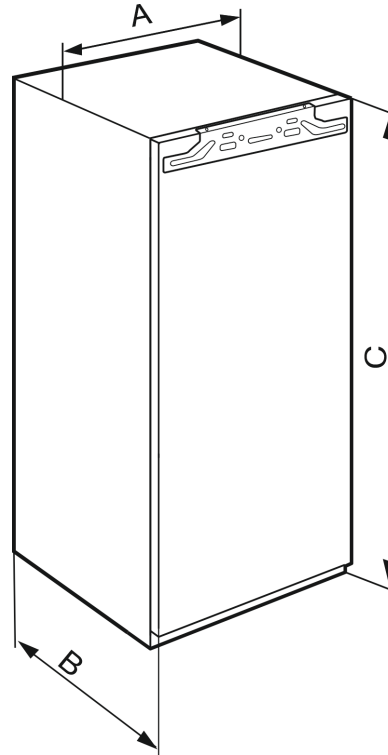


Fig. 2

IRBA.. 41..	
<b>A (mm)</b>	559
<b>B (mm)</b>	546
<b>C (mm)</b>	1213
IRBA.. 51.. / SIFNA.. 51..	
<b>A (mm)</b>	559
<b>B (mm)</b>	546
<b>C (mm)</b>	1770



## 4 Dimensionet e dollapit

### 4.1 Dimensionet e brendshme

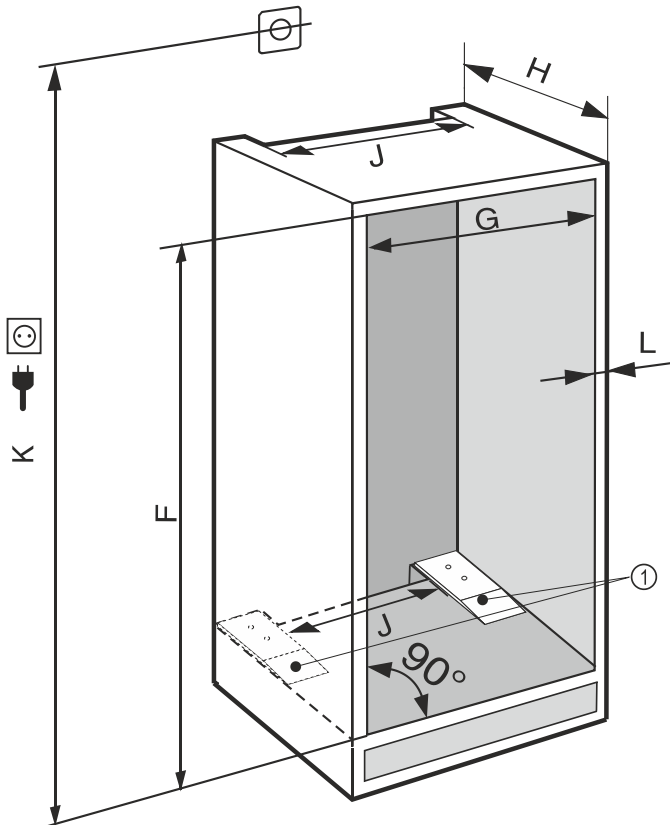


Fig. 3

(K) maks. 2100 mm

(1) Montimi i pllakave distancuese është i lidhur me funksionin.

Në pajisjet me lidhje fikse të ujit, mbani parasysh informacionet e mëposhtme:\*

- Sistemi i furnizimit me ujë (shihni 7 Sistemi i furnizimit me ujë\*)
- Lidhja e pajisjes në furnizimin me ujë (shihni 15 Lidhja e pajisjes në furnizimin me ujë\*)

IRBA.. 41..	
<b>F (mm)</b>	1220 deri në 1236
<b>G (mm)</b>	560 deri në 570
<b>H (mm)</b>	min. 555, këshillohet 560
<b>J (mm)</b>	min. 500
<b>L (mm)</b>	maks. 19

IRBA.. 51.. / SIFNA.. 51..	
<b>F (mm)</b>	1777 deri në 1793
<b>G (mm)</b>	560 deri në 570
<b>H (mm)</b>	min. 555, këshillohet 560
<b>J (mm)</b>	min. 500
<b>L (mm)</b>	maks. 19

Konsumi i deklaruar i energjisë është përcaktuar me një mobilie kuzhine me thellësi 560 mm . Pajisja është plotësisht funksionale edhe në një dollap kuzhine me thellësi 550 mm , por ka një konsum energjie paksa më të lartë.

- Kontrolloni trashësinë e faqes së mobilies ngjitur: Ajo duhet të jetë minimumi 16 mm .
- Montoni pajisjen vetëm në një mobilie kuzhine që është e qëndrueshme dhe e fortë. Siguroni mobilien kundër përmbysjes.
- Niveloni mobilien e kuzhinës me një nivelues me lëng dhe vizore skuadër dhe rregulloni lartësinë duke futur diçka poshtë saj, nëse nevojitet.
- Sigurohuni që dyshemeja dhe faqet anësore të mobilies janë në kënd të drejtë me njëra-tjetrën.

## 5 Kërkesat e ajrimit

### KUJDES

Vrimat e ajrimit të mbuluara!

Dëmtime. Pajisja mund të mbinxehet, gjë e cila shkurton jetëgjatësinë e pjesëve të ndryshme të pajisjes dhe mund të çojë në kufizime të funksionimit.

- Kujdesuni gjithmonë për qarkullimin e mirë të ajrit dhe për ajrimin.
- Mbani gjithmonë të lira vrimat ose rrjetën e ajrimit në trupin e pajisjes dhe në mobilien e kuzhinës (pajisja inkaso).
- Mbani gjithmonë të lira kanalet e ajrit të ventilatorit.

Respektoni patjetër seksionin tërthor të ajrimit:

- Thellësia e hapësirës së ventilimit në faqen e pasme të mobilies duhet të jetë minimumi 38 mm.
- Për seksionet tërthore të ajrimit dhe ventilimit në bazamentin e mobilies dhe modifikimin e mobilies lart, nevojitet minimumi 200 cm<sup>2</sup>.
- Parimi i përgjithshëm është: Sa më i madh seksioni tërthor i ajrimit, aq më shumë energji kursen pajisja në punën e saj.

Për funksionimin e pajisjes nevojitet një hapësirë e mjaftueshme për ajrimin dhe ventilimin. Rrjetat e ajrimit të parashikuara nga fabrika garantojnë një seksion tërthor ajrimi efektiv në pajisje prej 200 cm<sup>2</sup>. Nëse i zëvendësoni rrjetat e ajrimit me një kapak mbulues, duhet që ky i fundit të ketë të paktën një seksion tërthor ajrimi të barabartë ose më të madh sesa rrjeta e ajrimit e prodhuesit.

## 6 Peshat e kanateve të mobilies

### KUJDES

Rrezik dëmtimi për shkak të derës së rëndë të mobilies!

Nëse dera e mobilies është shumë e rëndë, nuk përjashtohet mundësia e dëmtimeve të menteshave dhe e problemeve në funksionim si rezultat i këtyre dëmtimeve.

- Përpara montimit të derës së mobilies sigurohuni që nuk kapërcehet pesha e lejuar e derës së mobilies.

Lartësia e dollapit (mm)	Lloji i pajisjes	Pesha maksimale e derës së mobilies (kg)
1220	IRBA.. 41..	19
1780	IRBA.. 51.. SIFNA.. 51..	26

Frigoriferët ftohës dhe ngrirës me një derë

## 7 Sistemi i furnizimit me ujë\*

Nëse pajisja juaj është e pajisur me një lidhje fikse të ujit, brenda në pajisje do të gjeni edhe tubin përkatës.

### Shënim

Ju mund të blini si aksesori edhe një tub me gjatësi tjetër.

# Transportimi i pajisjes

Përmbledhje e dimensioneve të sistemit të furnizimit me ujë:	(shihni 7.1 Dimensionet e sistemit të furnizimit me ujë)
Kërkesat për presionin e ujit:	(shihni 7.2 Presioni i ujit)
Realizimi i sistemit të furnizimit me ujë:	(shihni 15 Lidhja e pajisjes në furnizimin me ujë*)

## 7.1 Dimensionet e sistemit të furnizimit me ujë

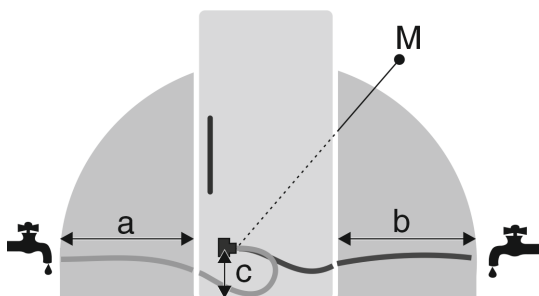


Fig. 4

- (a) Gjatësia maksimale në dispozicion e tubit  
 (b) Gjatësia maksimale në dispozicion e tubit  
 (c) Distanca e elektrovalvulës nga toka  
 (M) Elektrovalvula

a	b	c
~ 1200 mm	~ 1200 mm	~ 55 mm

## 7.2 Presioni i ujit

Linja e sistemit të furnizimit me ujë dhe elektrovalvula e pajisjes janë të përshtatshme për një presion uji deri në 1 MPa (10 bar).

Për të garantuar një funksionim pa probleme të pajisjes (sasia e qarkullimit, madhësia e kubave të akullit, niveli i zhurmës), respektoni presionin e ujit më poshtë:

Presioni i ujit:	
bar	MPa
1,5 deri në 6,2	0,15 deri në 0,62

Presioni i ujit kur përdoret filtri i ujit:*	
bar*	MPa*
2,8 deri në 6,2	0,28 deri në 0,62

Nëse presioni është më i lartë se 6,2 bar:

- Instaloni një reduktor presioni.
- Realizoni sistemin e furnizimit me ujë. (shihni 15 Lidhja e pajisjes në furnizimin me ujë\*)

## 8 Transportimi i pajisjes

**Gjatë transportit të pajisjes mbani parasysh:**

- Transportojeni pajisjen vertikalisht.
- Transportojeni pajisjen me dy persona.

**Në vënien në punë herën e parë:**

- Transportojeni pajisjen brenda paketimit.

**Gjatë transportit të pajisjes pas vënies në punë herën e parë (p. sh. transferim ose pastrim):**

- Zbrazni pajisjen.
- Siguroni derën kundër hapjes së paqëllimshme.

## 9 Nxjerrja e pajisjes nga paketimi

Në rast dëmtimesh në pajisje kontaktoni menjëherë me furnizuesin - përpara lidhjes së pajisjes.

- Kontrolloni pajisjen dhe paketimin e saj për dëmtime nga transporti. Kontaktoni menjëherë me furnizuesin nëse konstatoni ndonjë dëmtim.
- Largoni të gjitha materialet nga faqja e pasme ose nga faqet anësore të pajisjes, të cilat mund të pengojnë instalimin në mënyrën e duhur ose qarkullimin e ajrit dhe ajrimin.
- Hiqni të gjitha fletët mbrojtëse nga pajisja. Për këtë mos përdorni asnjë objekt të mprehtë ose me majë!

## 10 Instalimi i pajisjes



### VINI RE

Rrezik lëndimi nga dera e rëndë!

- Transportoni pajisjen për në vendin e instalimit me dy persona.



### PARALAJMËRIM

Rrezik lëndimi dhe dëmtimi nga paqëndrueshmëria e pajisjes!

Pajisja mund të përmbysët.

- Fiksioni pajisjen në përputhje me instruksionet.



### PARALAJMËRIM

Rrezik zjarri dhe dëmtimi!

- Mos vendosni mbi pajisje aparatura që çlirojnë nxehtësi, p.sh. mikrovalë, tost etj.!

Montoni pajisjen brenda në mobilien e kuzhinës mundësisht me një teknik montimi.

Mos e instaloni pajisjen vetëm pa ndihmë.

### 10.1 Pas instalimit

- Hiqni të gjitha pjesët siguroese të transportit.

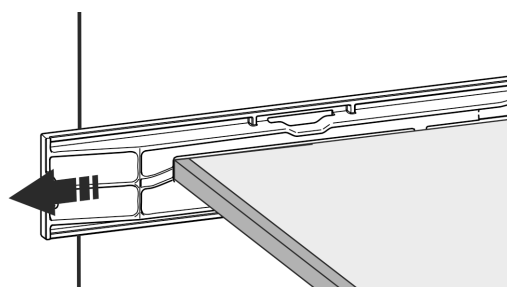
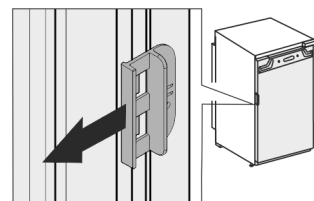


Fig. 5

- Hiqni siguroesën e transportit në dyert e pajisjes.



- Pastroni pajisjen (shihni instruksionet e përdorimit, Pastrimi i pajisjes).

## 11 Hedhja e paketimit



### PARALAJMËRIM

Rrezik mbytteje nga materiali i paketimit dhe fletët mbështjellëse!

► Mos lejoni fëmijët të luajnë me materialet e paketimit.

Paketimi është i prodhuar nga materiale të ripërdorshme:



- Karton i valëzuar/karton
  - Pjesë nga polistiroli i shkumëzuar
  - Fletë mbështjellëse dhe qeska prej polietileni
  - Shirita prej polipropileni
  - Kornizë druri e mbërthyer me gozhda, me shtresa prej polietileni\*
- Dërgoni materialin e paketimit në një pikë të autorizuar grumbullimi.

## 12 Shpjegimi i simboleve të përdorura

	Në këtë hap të veprimit ekziston rrezik lëndimi! Ndiqni këto udhëzime të sigurisë!
	Instruksonet janë të vlefshme për disa modele. Kryeni këtë hap vetëm kur ai ka lidhje me pajisjen tuaj.
	Për montimin ndiqni përshkrimin e hollësishëm në pjesën e tekstit të instruksioneve.
	Seksioni është i vlefshëm ose për pajisjet me një derë, ose për pajisjet me dy dyer.
	Zgjidhni midis alternativave: Pajisjen me hapje nga e djathta ose pajisjen me hapje nga e majta.
	Hap montimi i nevojshëm të IceMaker dhe / ose InfinitySpring.
	Vidat vetëm duhen liruar ose duhen tërhequr pak.
	Shtrengoni fort vidat.
	Kontrolloni nëse hapi vijues i punës është i nevojshëm për modelin tuaj.

	Kontrolloni montimin e duhur / qëndrimin e duhur të pjesëve të përdorura.
	Bëni matje duke i krahasuar me dimensionet e dhëna dhe bëni korrigjime kur nevojitet.
	Vegla e punës për montimin: Metër shirit
	Vegla e punës për montimin: Kaçavidë elektrike dhe instalimi
	Për arritjen më të lehtë të vidave, rekomandohet përdorimi i një maje më të gjatë.
	Vegla e punës për montimin: Nivel me ujë
	Vegla e punës për montimin: Çelës pirun me SW 7 dhe SW 10
	Për këtë hap të punës nevojiten dy persona.
	Hapi i punës kryhet në vendin e shënuar të pajisjes.
	Vegla ndihmëse për montimin: Spango
	Vegla ndihmëse për montimin: Përmasa këndore
	Vegla ndihmëse për montimin: Kaçavidë
	Vegla ndihmëse për montimin: Gërshërët
	Vegla ndihmëse për montimin: Laps shënimi, që fshihet

## Dera e ndarjes së ngrirjes me \*\*\*\*\*

	Ambalazhi: Hiqni komponentët
	Hidhni sipas rregullave pjesët që nuk nevojiten më.

## 13 Dera e ndarjes së ngrirjes me \*\*\*\*\*

\*\*\*\*\*

Në rast të ndërrimit të krahut të hapjes së derës, mund ta konvertoni derën e ndarjes së ngrirjes me \*\*\*\* me një dorezë të thjeshtë. Kur është e mundur që dera e frigoriferit hapet më shumë se 115° (1), atëherë ndarjen e ngrirjes mund ta hapni edhe pa ndërruar krahun e hapjes së derës. Nëse këndi i hapjes së derës së pajisjes është më i vogël (2), atëherë konvertimi i krahut të hapjes së derës është i domosdoshëm.

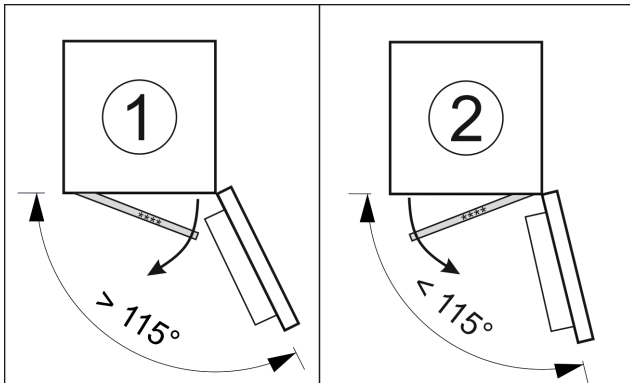


Fig. 6

### 13.1 Kthimi i krahut të hapjes së derës

Rrëshqitësja për kthimin e krahut të hapjes së derës ndodhet poshtë në faqen e pasme të derës së ndarjes së ngrirjes me \*\*\*\*.

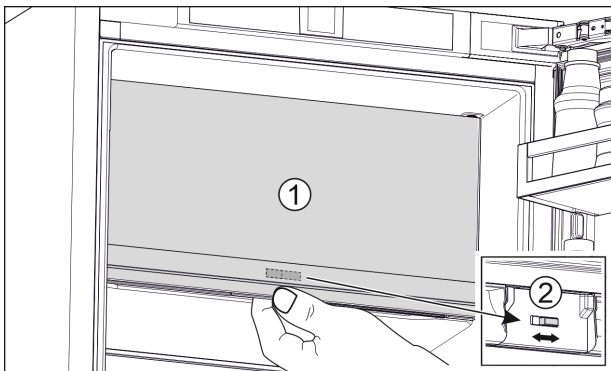


Fig. 7

- ▶ Mbyllni derën e ndarjes së ngrirjes me \*\*\*\* (1).
- ▶ Kapni nga poshtë derën e ndarjes së ngrirjes me \*\*\*\*.
- ▶ Shtyni rrëshqitësen (2) majtas ose djathtas.

## 14 Ndërrimi i krahut të hapjes së derës

Për ndërrimin e krahut të hapjes së derës duhet të blini një set të veçantë aksesorësh të shërbimi për klientin.

Liebherr këshillon:

- ▶ Kryeni ndërrimin e krahut të hapjes së derës vetëm me teknik të shërbimit.

## 15 Lidhja e pajisjes në furnizimin me ujë\*

Sigurohuni që janë përbushur kushtet e mëposhtme:

- Dimensionet për lidhjen në furnizimin me ujë njihen dhe janë respektuar. (shihni 7.1 Dimensionet e sistemit të furnizimit me ujë)
- Është respektuar presioni i ujit. (shihni 7.1 Dimensionet e sistemit të furnizimit me ujë)
- Furnizimi me ujë i pajisjes kryhet përmes linjës së ujit të freskët që ruan presionin e punës dhe është i lidhur në furnizimin me ujë të pijshëm.
- Të gjitha pajisjet dhe aksesorët që përdoren për furnizimin me ujë janë në përputhje me rregullat në fuqi të shtetit përkatës.
- Faqja e pasme e pajisjes është e arritshme, në mënyrë që të lidhni pajisjen në linjën e furnizimit me ujë të pijshëm.
- Është përdorur tubi i ofruar. Tubat e vjetër janë hedhur.
- Në rakordin e lidhjes së tubit ndodhet filtri rrjetë me guarnicionin.
- Midis linjës së tubit dhe linjës së ujit të shtëpisë ndodhet një saraçineskë uji, që të ndërpriti furnizimi me ujë, nëse nevojitet.
- Saraçineska e ujit ndodhet jashtë zonës së faqes së pasme të pajisjes dhe është lehtësisht e arritshme. Në këtë mënyrë, ju mund ta shtyni pajisjen brenda në dollapin e mobilies sa më thellë dhe në rast nevojë mund ta mbyllni shpejt saraçineskën e ujit.



### PARALAJMËRIM

Rrezik i goditjes elektrike nga uji!

- ▶ Përpara lidhjes në tubin e ujit: Shkëputni pajisjen nga priza elektrike.
- ▶ Përpara lidhjes në linjën e hyrjes së ujit: Mbyllni furnizimin me ujë.
- ▶ Sigurohuni që ta lidhni pajisjen në linjën e furnizimit me ujë të pijshëm vetëm me staf teknik të kualifikuar.



### PARALAJMËRIM

Rrezik helmimi nga uji i papastër!

- ▶ Lidhni vetëm në linjën e furnizimit me ujë të pijshëm.

### 15.1 Lidhja e tubit

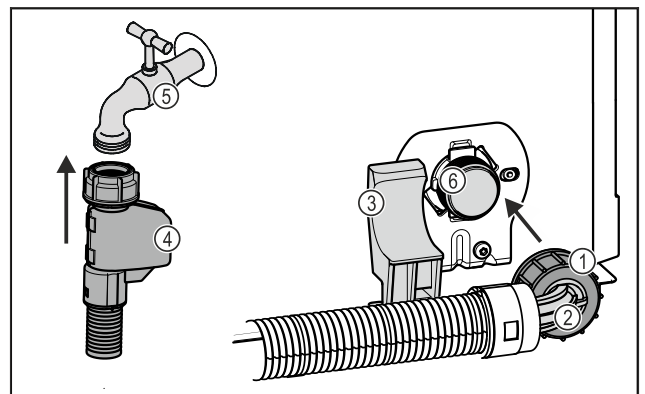


Fig. 8

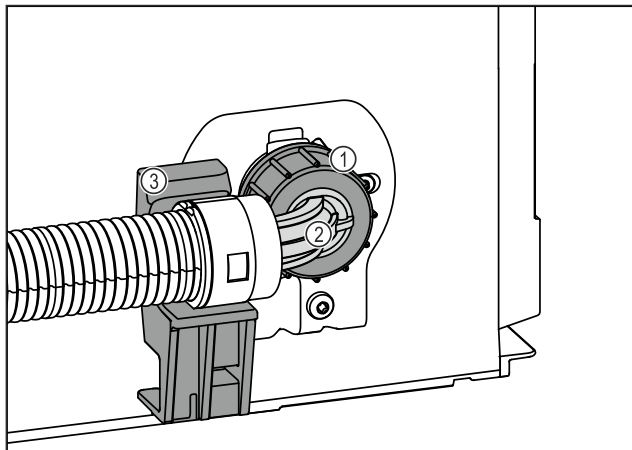


Fig. 8

- (1) Dadoja
- (2) Skaji i kthyer i tubit
- (3) Mbjajtësja
- (4) Skaji i drejtë i tubit
- (5) Saraçineska e ujit
- (6) Elektrovalvula:  
Elektrovalvula është poshtë në faqen e pasme të pajisjes. Ajo ka një filetë lidhjeje R3/4.

## KUJDES

Rrezik dëmtimi për shkak të montimit të gabuar!

- ▶ Mos dëmtoni ose mos përthyeri tubin gjatë montimit.
- ▶ Mos dëmtoni ose mos përthyeri tubin gjatë instalimit në dollapin e mobilies.

### Lidhja e tubit në pajisje:

- ▶ Poziciononi skajin e kthyer të tubit Fig. 8 (2) horizontalisht në mbajtëse Fig. 8 (3) dhe mbajeni fort.
- ▶ Mbërtheni me dorë dadon Fig. 8 (1) në filetë, derisa të arrihet një qëndrim i sigurt dhe i fiksuar.
- ▷ Tubi është lidhur në pajisje.

### Lidhja e tubit në saraçineskën e ujit:

- ▶ Lidhni skajin e drejtë të tubit Fig. 8 (4) në saraçineskën e ujit Fig. 8 (5).
- ▷ Tubi është lidhur në saraçineskën e ujit.

## 15.2 Kontrolli i sistemit të furnizimit me ujë

Përpara se ta instaloni pajisjen plotësisht brenda dollapit të mobilies, Liebherr rekomandon që të kryeni një kontroll të hermeticitetit të sistemit të ujit.

- ▶ Vendosni depozitën e ujit të InfinitySpring. (shihni 18 Depozita e ujit\*) \*
- ▶ Vendosni filtrin e ujit të InfinitySpring. (shihni 19 Filtri i ujit\*) \*
- ▶ Hapni ngadalë saraçineskën e ujit.
- ▶ Kontrolloni nëse tubat, furnizimi me ujë dhe pikat e lidhjes kanë rrjedhje.
- ▷ Hermeticiteti i sistemit të furnizimit me ujë është kontrolluar.
- ▷ Sistemi i ujit është hermetik: Ju mund ta instaloni pajisjen plotësisht brenda dollapit të mobilies.

### Shënim

**InfinitySpring:** Përpara përdorimit të parë duhet që të vendosni në funksionim InfinitySpring. Për këtë, duhet që sistemi i ujit të jetë pastruar dhe të jetë nxjerrë ajri prej tij. (shihni Quick Start Guide ose manualin e përdorimit)\*

**IceMaker:** Përpara përdorimit të parë duhet që ta pastroni IceMaker. (shihni Quick Start Guide ose manualin e përdorimit)\*

## 16 Instalimi i pajisjes në dollap

Instalimi i pajisjes bëhet sipas këtyre hapave kryesorë:

1. Përgatitni veglat e punës. Fig. 9 ()
2. Kontrolloni pjesët e montimit në paketim. Fig. 10 () deri në Fig. 16 ()
3. Përgatitni dollapin dhe pajisjen.
4. Centroni pajisjen në dollap.
5. Fiksoni provizorisht sensorin e trokitjes.
6. Vendosni kapakët mbulues dhe përshtatësin e lartësisë.
7. Montoni kanatin e mobilies.
8. Mbërtheni sensorin e trokitjes.
9. Montoni kapakët mbulues dhe shiritin izolues.
10. Caktoni ndjeshmërinë e sensorit të trokitjes.
11. Kontrolloni instalimin.

### Veglat e punës

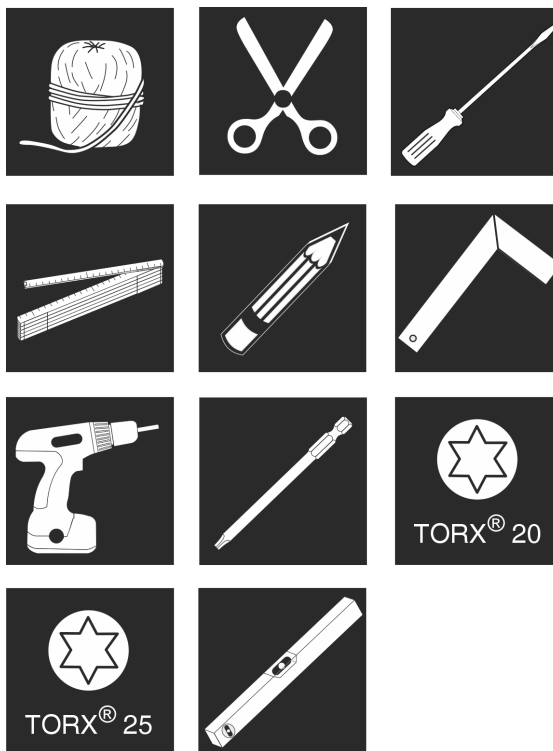


Fig. 9

### Pjesët e montimit në paketim Fig. 10 () deri në Fig. 16 ()

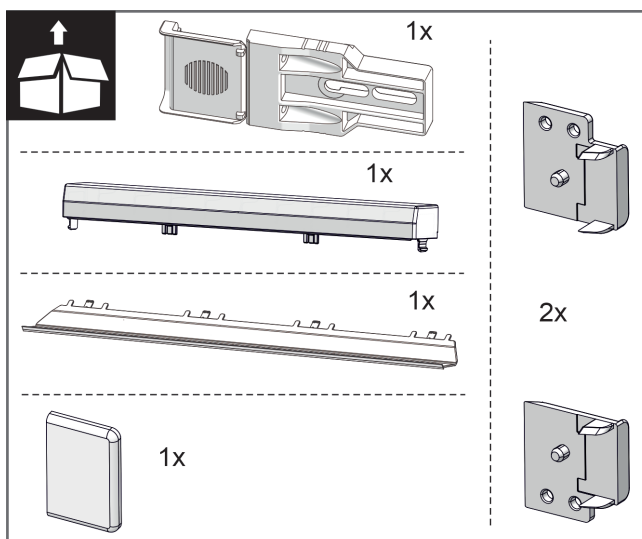


Fig. 10



# Instalimi i pajisjes në dollap

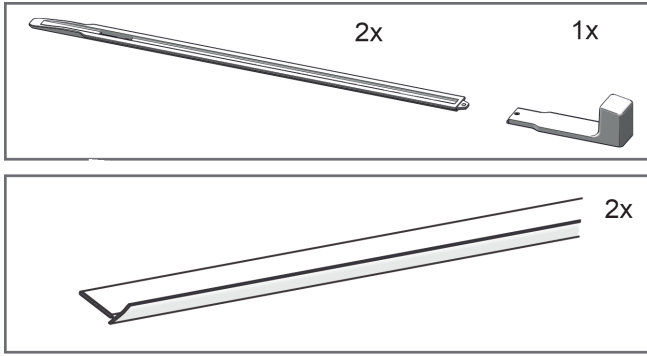


Fig. 11

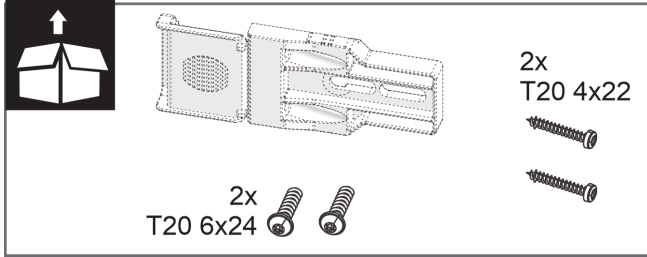


Fig. 12

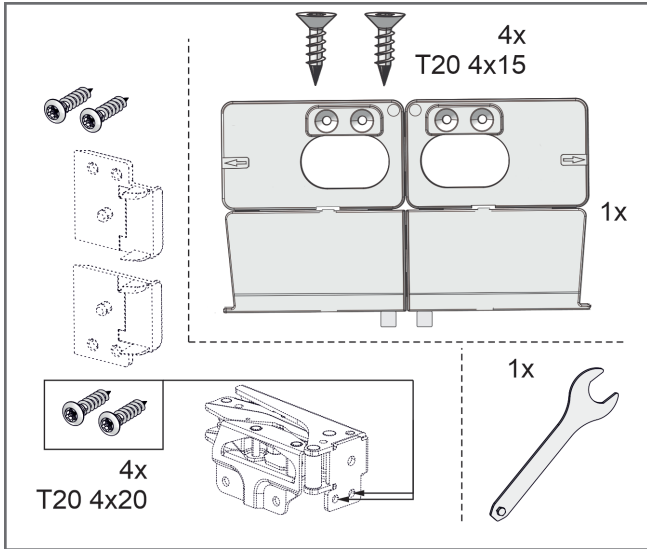


Fig. 13

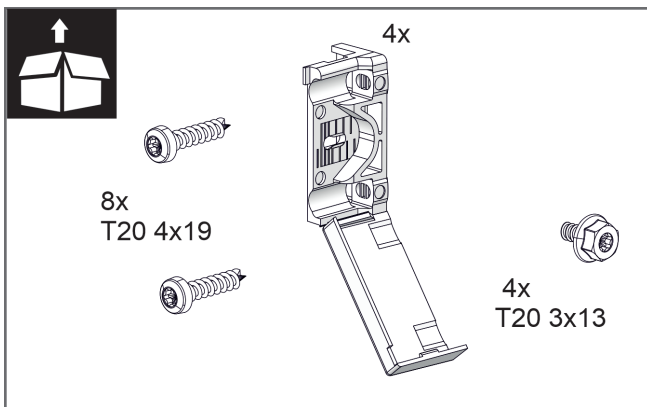


Fig. 14

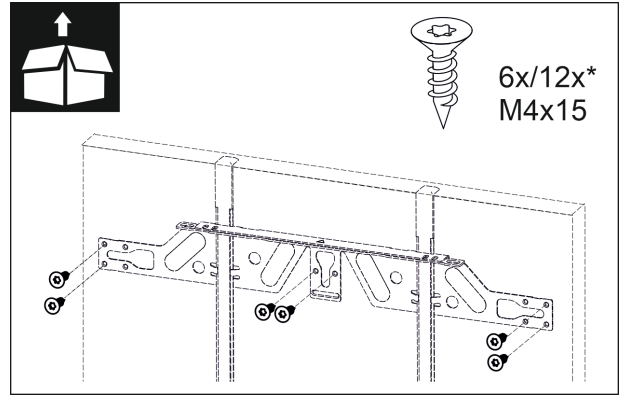


Fig. 15

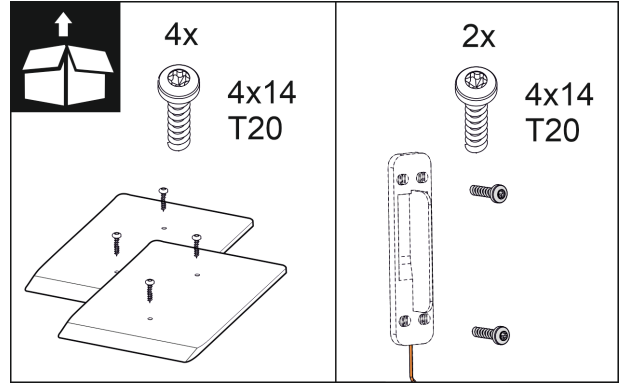


Fig. 16

## 16.1 Përgatitja e dollapit dhe pajisjes

### KUJDES

Rrezik dëmtimi për shkak të derës që fërkohet te bazamenti! Dëmtime në njësinë e motorit të derës. Nëse pllakat distancuese nuk janë montuar në dollap, distanca midis derës nga bazamenti është shumë e vogël. Dera mund të fërkohet te bazamenti dhe si rezultat të dëmtohen pjesët në njësinë e motorit.

► Montoni në bazamentin e dollapit pllakat distancuese të ofruara.

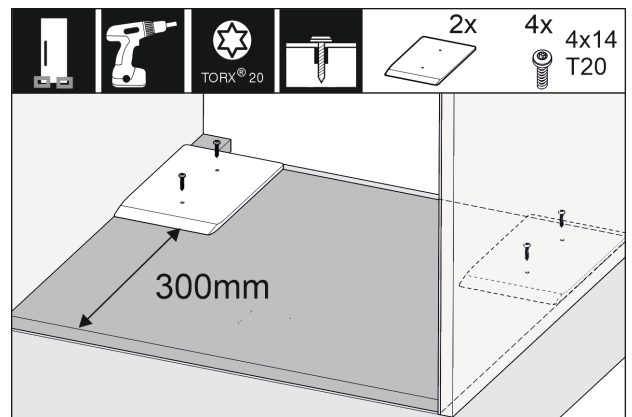


Fig. 17

► Montoni secilën nga pllakat distancuese të ofruara majtas dhe djathtas në dollapin e mobilies.

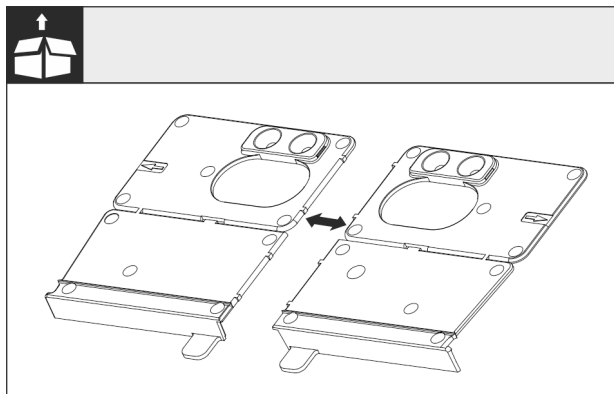


Fig. 18

- Ndani profilin e montimit në bazament në pjesën me vrima të vogla.

## KUJDES

Thellësia e instalimit të pajisjes.

- Përdorimi i profilit të montimit garanton thellësinë e saktë të instalimit të pajisjes.

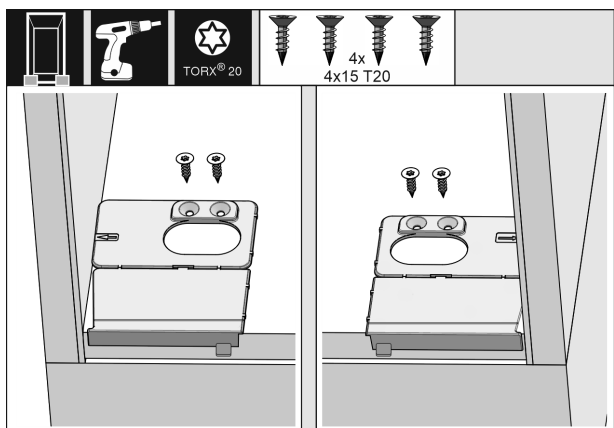


Fig. 19

- Mbërtheni me vida profilin e montimit në bazament në secilën anë majtas dhe djathtas, rrafsh me faqen anësore, mbi bazamentin e dollapit të mobilies.

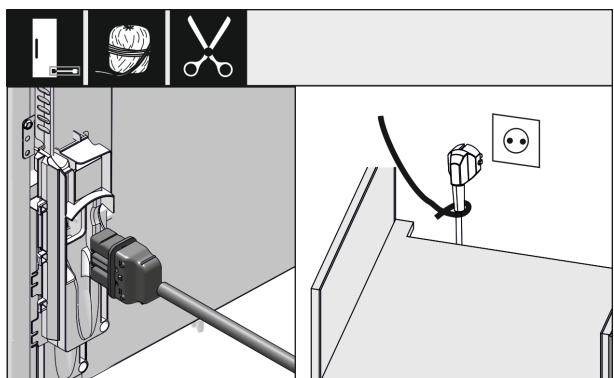


Fig. 20

- Merrni kordonin e lidhjes elektrike nga qesja e aksesoreve.
- Futni fishën e frigoriferit të kordonit të lidhjes elektrike plotësisht në prizën në pajisje, në pjesën e pasme të pajisjes. Bëni kujdes për vendosjen e duhur të fishës së frigoriferit.
- Shtriini spinën elektrike drejt një prize lehtësisht të arritshme, me ndihmën e kordonit.

## KUJDES

Rrezik dëmtimi për shkak të derës që hapet automatikisht! Dëmtime në njësinë e motorit të derës. Nëse pajisja nuk është montuar ende plotësisht në mobilien e kuzhinës por megjithatë ajo është lidhur me furnizimin me energji, dera mund të hapet papritur. Nëse distanca nga dera te bazamenti është shumë e vogël, dera mund të fërkohej te bazamenti dhe si rezultat të dëmtohen pjesët në njësinë e motorit.

- Futni spinën elektrike në prizën elektrike vetëm kur pajisja është montuar saktë plotësisht.

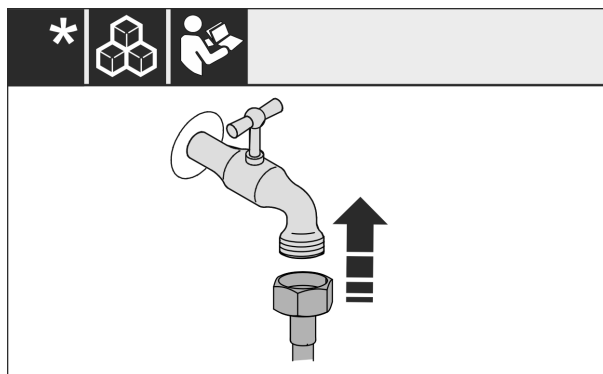


Fig. 21

- Nëse nevojitet, kryeni tani lidhjen e furnizimit me ujë sipas instruksioneve në manualin e përdorimit.

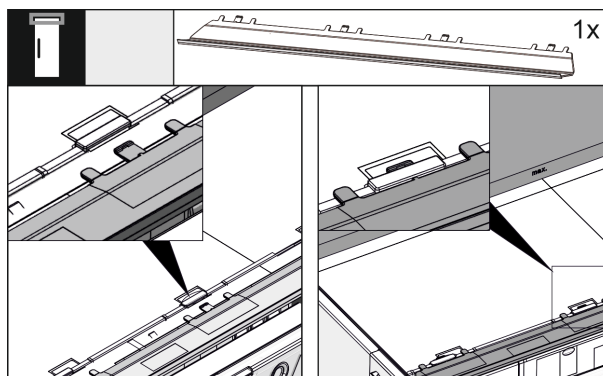


Fig. 22

- Futni panelin balancues në pjesën e sipërme të pajisjes. Paneli mund të zhvendoset nga të dyja anët.

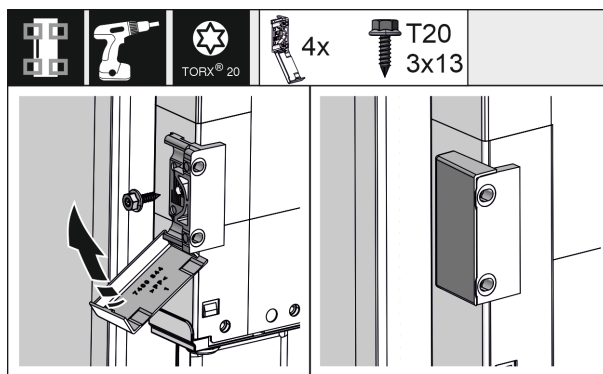


Fig. 23

- Për montim më të lehtë, përpara shtytjes brenda, montoni profilin e mbërthimit në dollapin e mobilies. Nëse dera është e madhe, përdorni gjithsej katër profile mbërthimi. Pas montimit palosni kapakun mbulues mbi profil.

# Instalimi i pajisjes në dollap

## 16.2 Centrimi i pajisjes në dollap

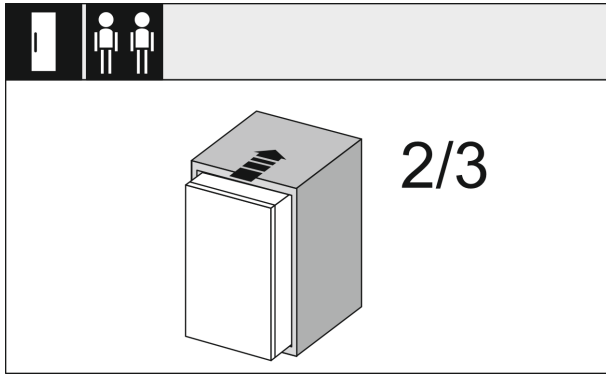


Fig. 24

- ▶ Futni pajisjen në 2/3 e saj brenda në dollapin e mobilies.

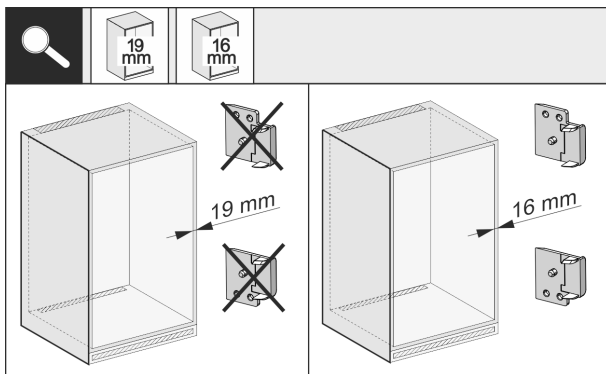


Fig. 25

- ▶ Kontrolloni nëse muri anësor i mobilies është 16 mm ose 19 mm i trashë.

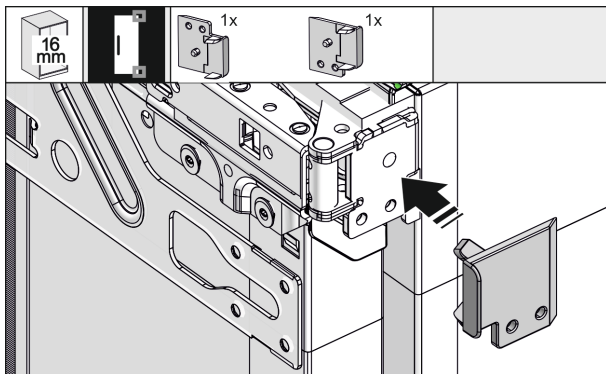


Fig. 26

- ▶ Kur muret e mobilies janë 16 mm të trasha: Kapni pjesën distancuese në të gjitha menteshat. Kur muret e mobilies janë 19 mm të trasha nuk nevojitet pjesë distancuese.

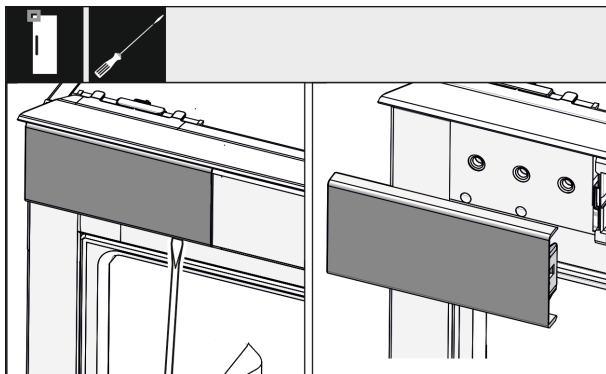


Fig. 27

- ▶ Me një kaçavidë lironi kapakun mbulues majtas lart dhe më pas hiqeni.

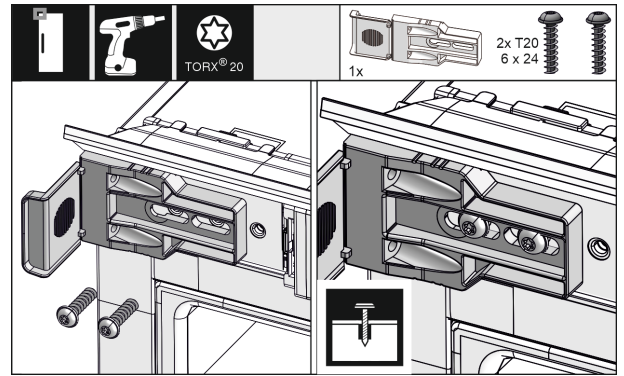


Fig. 28

- ▶ Shtërngoni paksa profilin e mbërthimit. Profili duhet të zhvendoset ende me lehtësi.

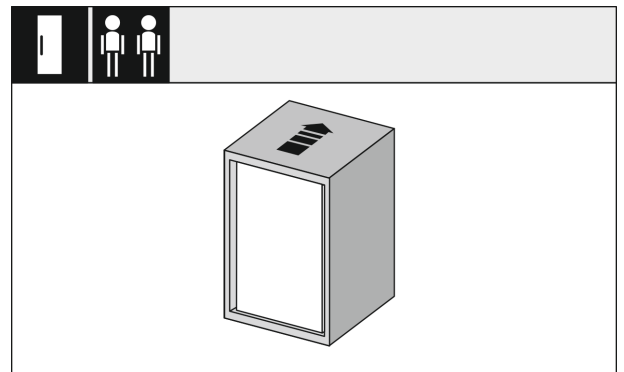


Fig. 29

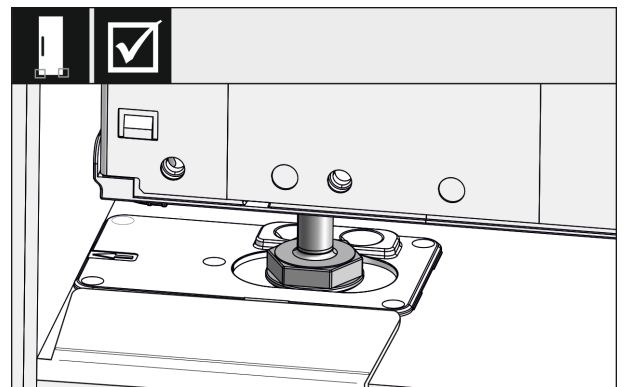


Fig. 30



### PARALAJMËRIM

Rezik zjarri nga lidhja e shkurtër!

- ▶ Kur shtyni pajisjen brenda në dollap: Mos përthyni, mos kapni ose mos dëmtoni kordonin e lidhjes elektrike.
- ▶ Mos e vini në punë pajisjen me kordon elektrik të dëmtuar.
- ▶ Pas kësaj futeni pajisjen plotësisht në dollapin e mobilies. Këmbët me rregullim duhet të futen në të dyja anët në vendet e prera në profilin ndalues.

# Instalimi i pajisjes në dollap

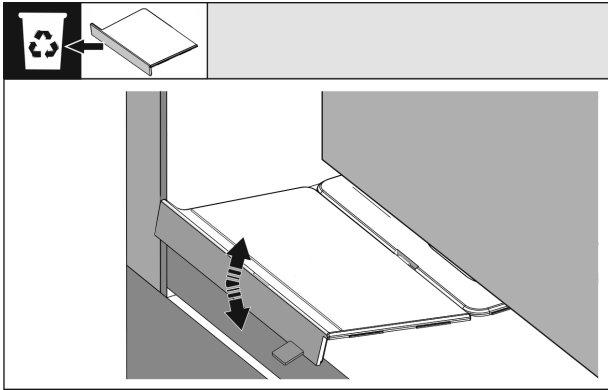


Fig. 31

- Hiqni ndaluesin e profilit të montimit në bazament. Lironi ndaluesin nëpërmjet lëvizjes ose këputeni me ndihmën e një pinçe.

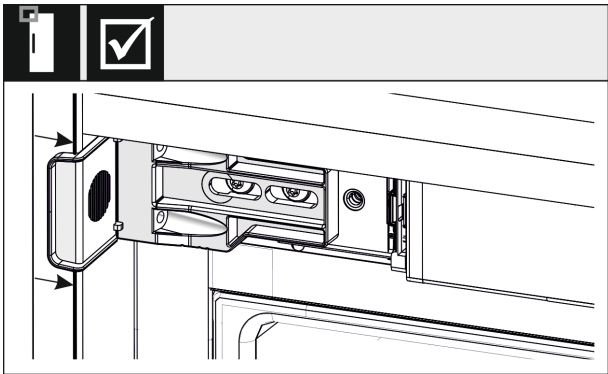


Fig. 32

- Kontrolloni nëse pajisja qëndron e puthitur rrafsh në dollapin e mobilies. Profili i mbërthimit duhet të mbështeten në faqen anësore të dollapit të mobilies.

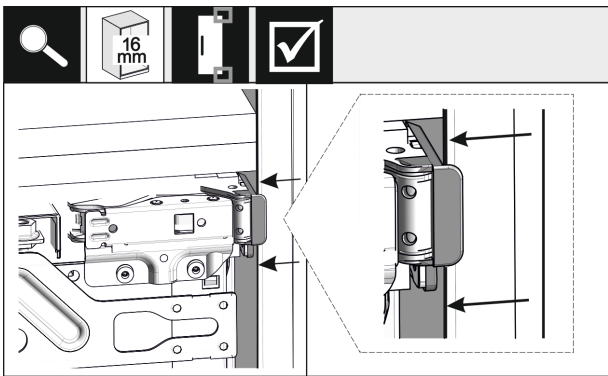


Fig. 33

- Në muret anësore të mobilies me trashësi 16 mm në dollapin e mobilies duhen vendosur pjesët distancuese në anën e menteshave.

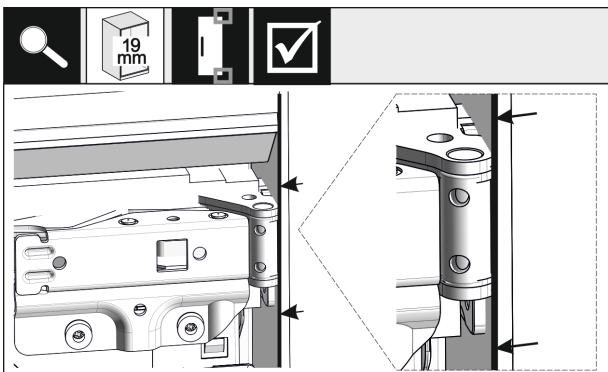


Fig. 34

- Në muret anësore të mobilies me trashësi 19 mm niveloni buzën e përparme të menteshës rrafsh me pjesën e përparme të murit anësor të mobilies.

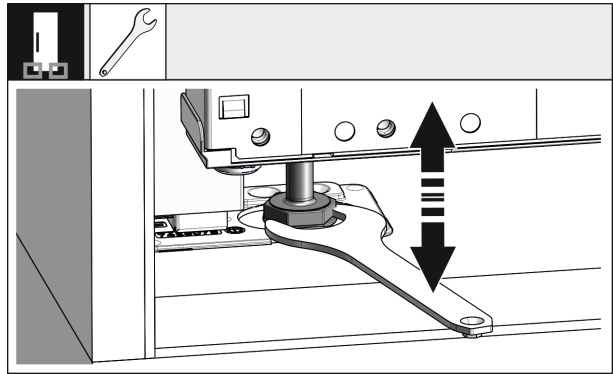


Fig. 35

- Nëse nevojitet, niveloni pjerrësinë e pajisjes nëpërmjet këmbëve me rregullim.

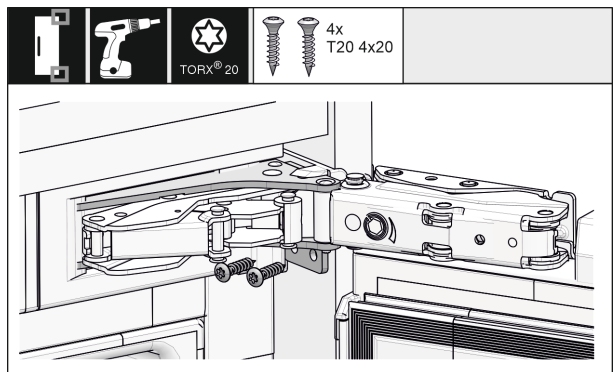


Fig. 36

- Tani mbërtheni me vida pajisjen në anën e menteshave.

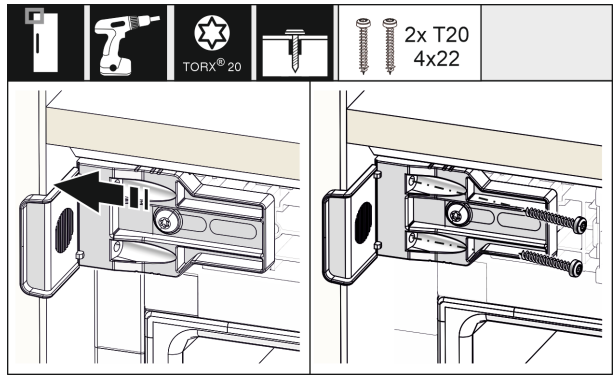


Fig. 37

- Zhvendoseni profilin në mënyrë që të qëndrojë rrafsh në murin anësor të dollapit të mobilies. Shtrëngoni të gjitha vidat.

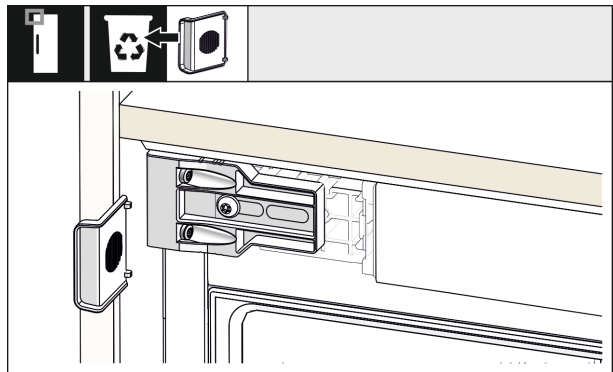


Fig. 38

## Instalimi i pajisjes në dollap

- ▶ Në anën e dorezës mbi ndalues, këputeni nga profili dhe hidheni.

### 16.3 Fiksimi provizor i sensorit të trokitjes

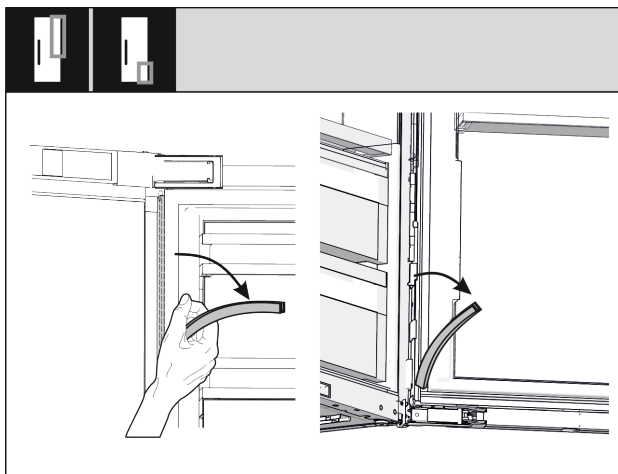


Fig. 39

- ▶ Hiqni shiritin mbulues lart dhe poshtë të kanalit të kabllot dhe lëreni mënjatë. Vendi prapa shiritit mbulues ju nevojitet për montimin e sensorit të trokitjes dhe të kanalit të mobiljes.

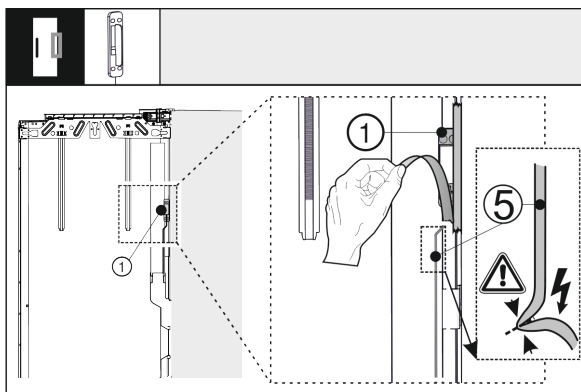


Fig. 40

- ▶ Lironi sensorin e trokitjes Fig. 40 (1) nga dera e jashtme. Mos dëmtoni kabllon e lidhjes Fig. 40 (5).

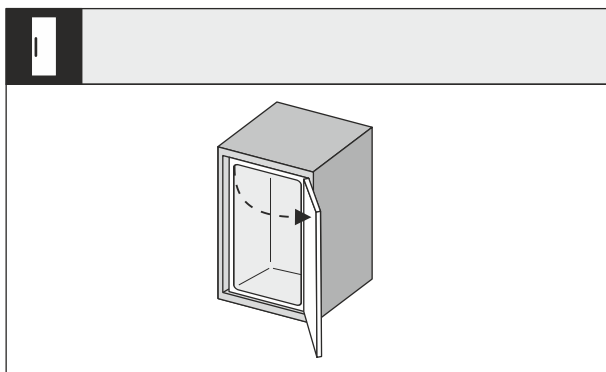


Fig. 41

- ▶ Hapni gjerë derën e pajisjes.

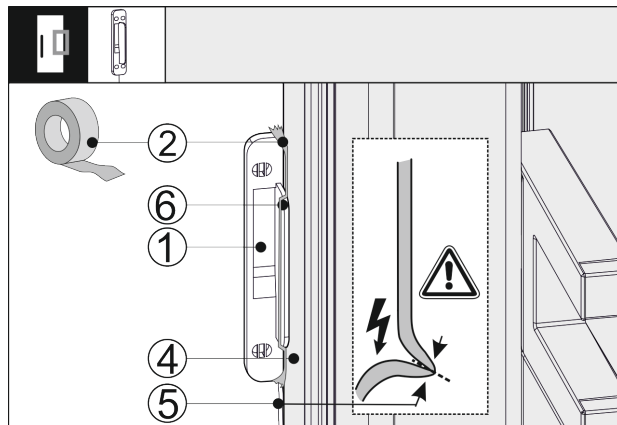


Fig. 42

- ▶ Vendosni sensorin e trokitjes Fig. 42 (1) anash në derën e pajisjes Fig. 42 (4), në mënyrë të tillë që ndaluesi Fig. 42 (6) të mbështetet në derën e pajisjes Fig. 42 (4). Kabllotja e sensorit Fig. 42 (5) është paksa e tendosur dhe mbështetet gjithashtu në derën e pajisjes Fig. 42 (4).
- ▶ Fiksni sensorin e trokitjes Fig. 42 (1) me shiritin ngjites Fig. 42 (2). Sensori i trokitjes mbërthehet më pas me vida me kanatin e mobiljes.

### 16.4 Vendosja e kapakëve mbulues dhe përshtatësit të lartësisë

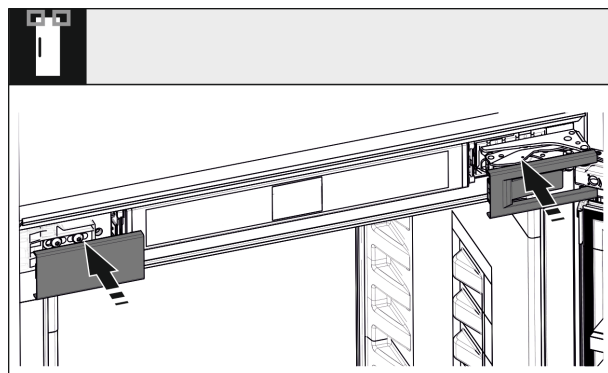


Fig. 43

- ▶ Vendosni kapakët.

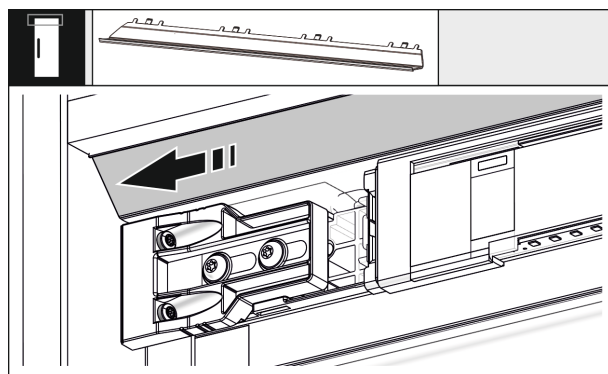


Fig. 44

- ▶ Zhvendosni mbulesën në mënyrë që të qëndrojë rrafsh në anën e murit të mobiljes.



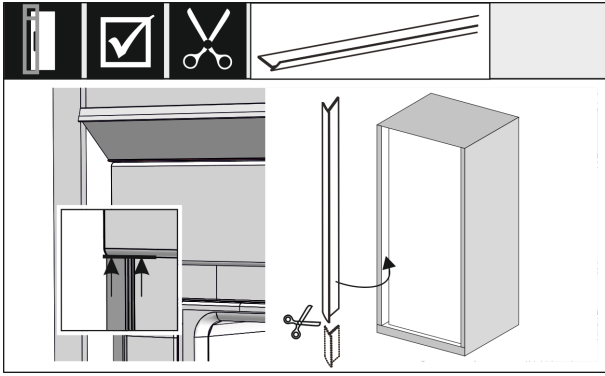


Fig. 45

- Shiriti izolues është magnetik. Vendosni shiritin izolues poshtë kapakut të sipërm dhe ngjisheni. Nëse nevojitet, priteni shiritin izolues në gjatësinë e nevojshme me një gërshërë të mprehtë.

**Montoni shina nivelimi nga lartësia e dollapit 1400 mm:**



Fig. 46

Në lartësi dollapi nga 1400 mm, ju duhet që të montoni shina nivelimi poshtë pajisjes. Shinat e nivelimit **zvogëlojnë nivelin e zhurmës**. Në lartësitë e dollapit nga 1400 mm, në qesën e aksesoreve ofrohen si standard dy shina nivelimi dhe një dorezë montimi.

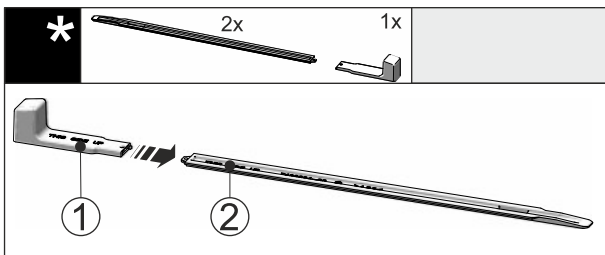


Fig. 47

- Futni dorezën e montimit Fig. 47 (1) në shinën e nivelimit Fig. 47 (2).

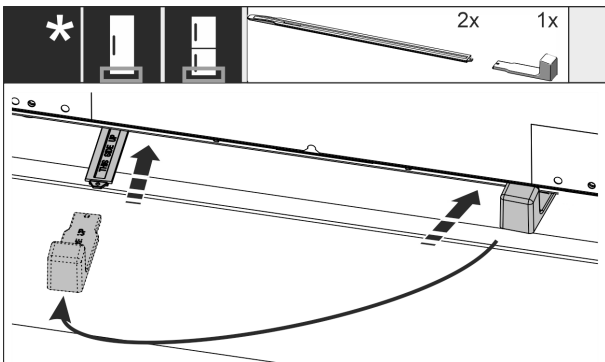


Fig. 48

- Futni shinën e nivelimit brenda në udhëzuesin në bazamentin e pajisjes dhe shtyjeni deri në fund.

- Hiqni dorezën e montimit dhe futeni në shinën e dytë të nivelimit.
- Veproni në të njëjtën mënyrë me shinën e dytë të nivelimit.

## 16.5 Montimi i kanatit të mobilies

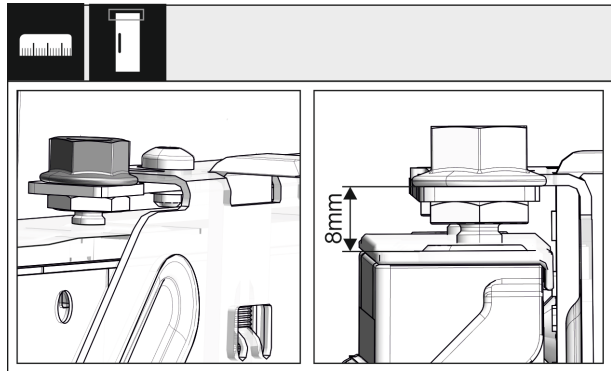


Fig. 49

- Mbyllni derën dhe kontrolloni rregullimin paraprak prej 8 mm nga buza e sipërme e derës së pajisjes deri te mbështetësja e traversës

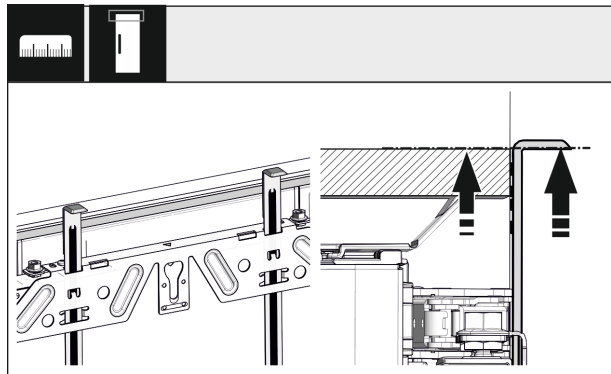


Fig. 50

- Shtyni lart ndihmëset e montimit në lartësinë e derës së mobilies. Buza e poshtme ndaluese e ndihmës së montimit = buzën e sipërme të derës për montim.

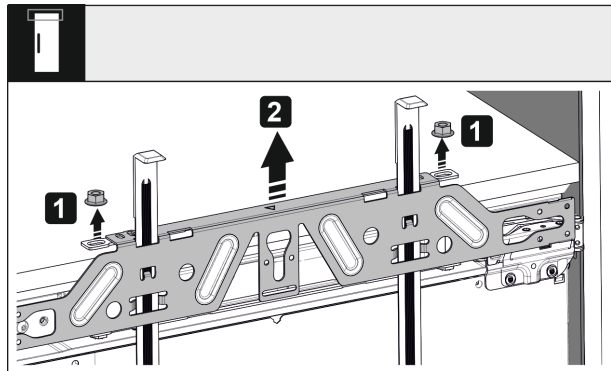


Fig. 51

- Lironi kundërdadot dhe hiqni traversën e mbërthimit.

# Instalimi i pajisjes në dollap

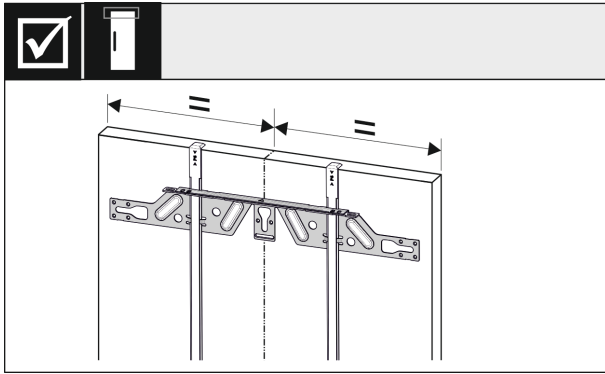


Fig. 52

- Varni traversën e mbërthimit në pjesën e brendshme të derës së mobilies dhe nivelojeni në qendër.

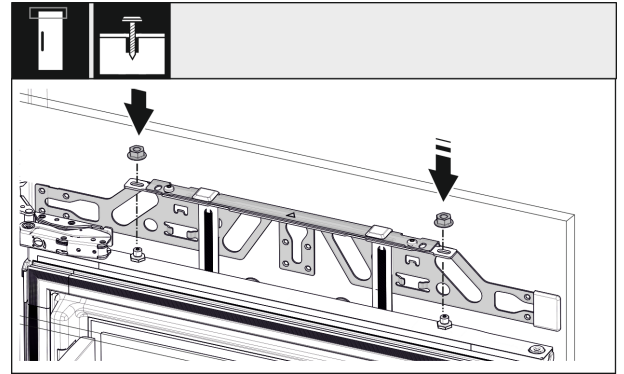


Fig. 56

- Varni derën e mobilies dhe pastaj vidhosni sërish lirshëm kundërdadot në bulonat e rregullimit.

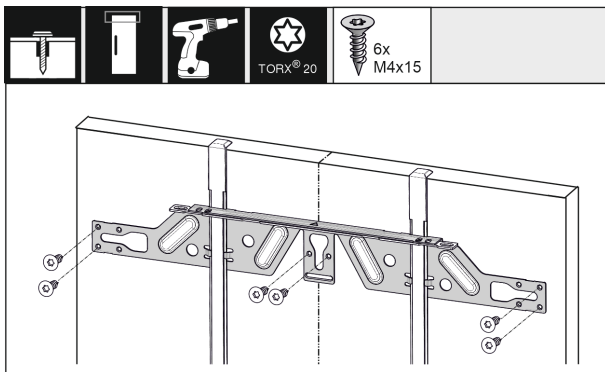


Fig. 53

- Në dyert me pllakë zdrukthi montoni traversën e mbërthimit me të paktën 6 vida dhe në dyert kasetë me të paktën 4 vida.

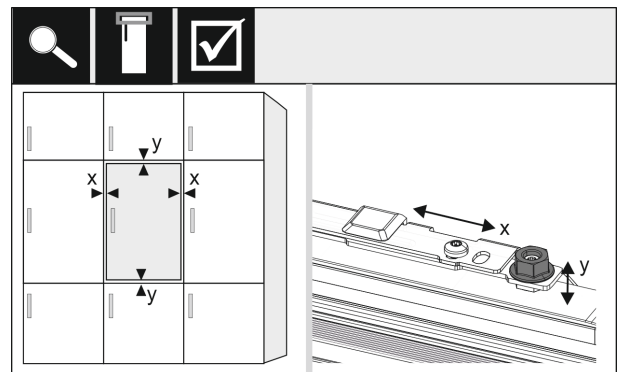


Fig. 57

- Niveloni derën e pajisjes në drejtimin X dhe Y nëpërmjet bulonave të rregullimit.

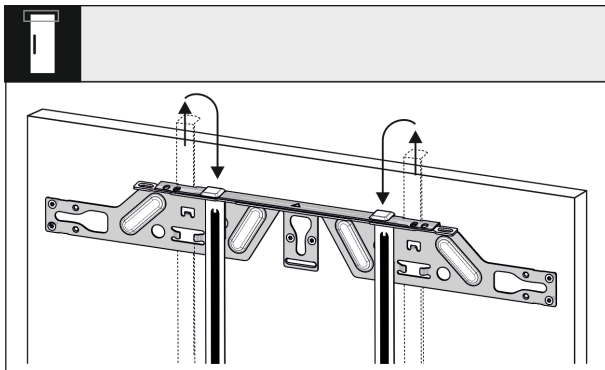


Fig. 54

- Nxirrni jashtë ndihmëset e montimit dhe futini të rotulluara në vrimën e futjes që gjenden anash.

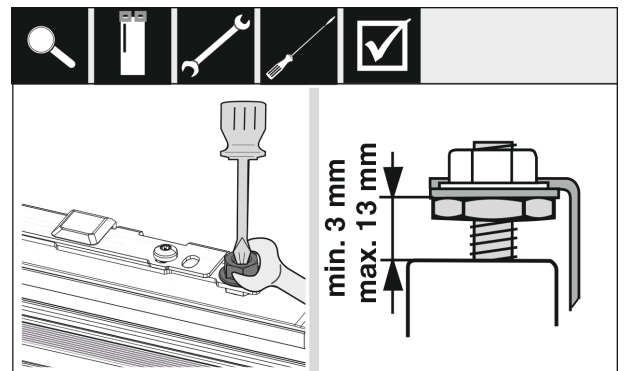


Fig. 58

- Shtrengoni kundërdadot dhe kontrolloni lartësinë e rregullimit.

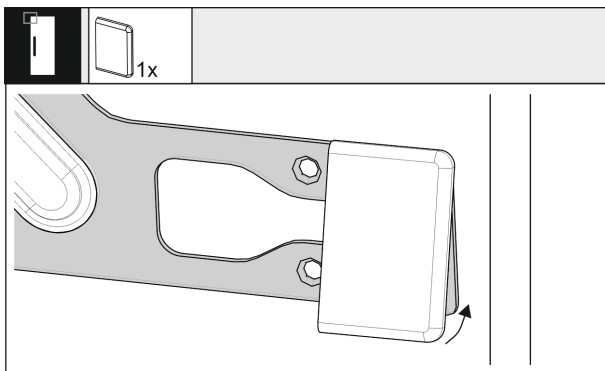


Fig. 55

- Kapni me kapëse kapakun mbulues në traversën e mbërthimit në anën e dorës.

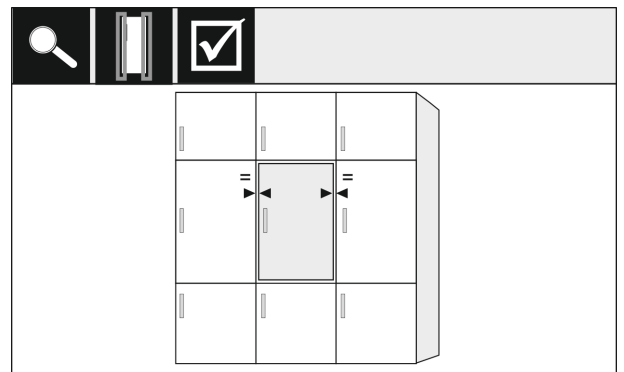


Fig. 59

- Kontrolloni distancën e derës nga dyert përreth të mobilies. Në kanatet e mobilieve që janë më të trashë se 19 mm, shihni dimensionet dhe udhëzimet në kapitullin **Kanatet e mobilieve**.

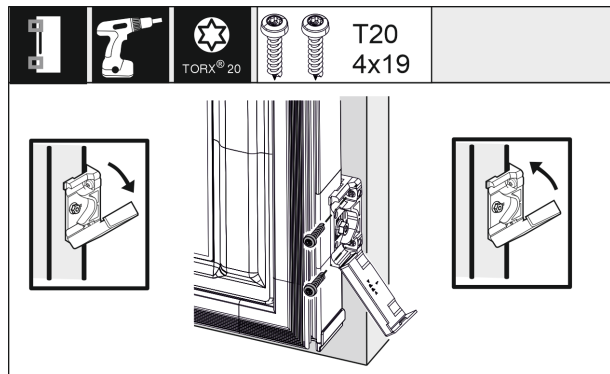


Fig. 60

- Për të montuar profilin e mbërthimit në derën e mobilies hapni përsëri kapakun mbulues. Drejtoni paralelisht buzën e përparme e profilit të mbërthimit me buzën e derës së mobilies dhe shtrëngoni profilin. Ngrini kapakun.

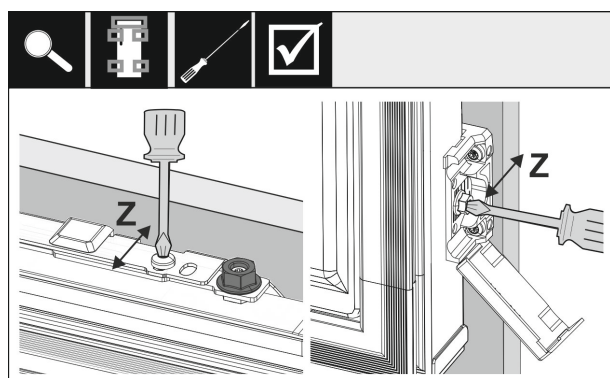


Fig. 61

Niveli i derës së mobilies në drejtimin Z:

- Lironi vidën e rregullimit në traversën e mbërthimit dhe vidën në profilin e mbërthimit.
- Zhvendosni derën.

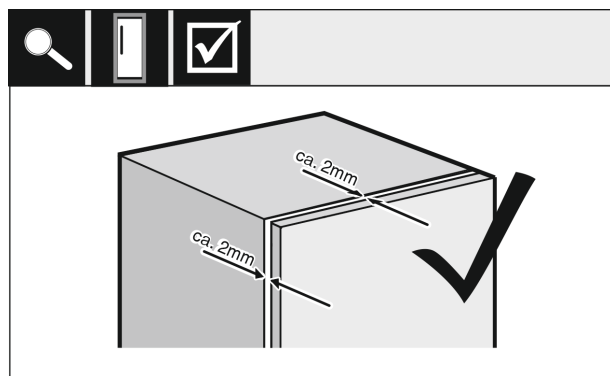


Fig. 62

- Kontrolloni distancën midis derës së mobilies dhe dollapit të mobilies.
- Kontrolloni të gjitha vidat dhe shtrëngojini përsëri nëse nevojitet.

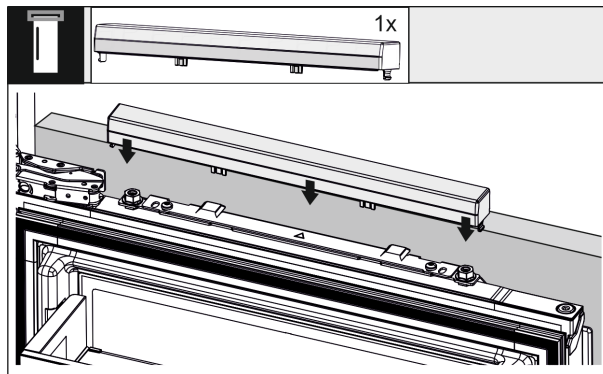


Fig. 63

- Kapni me kapëse kapakun e sipërm.

## 16.6 Mbërthimi i sensorit të trokitjes

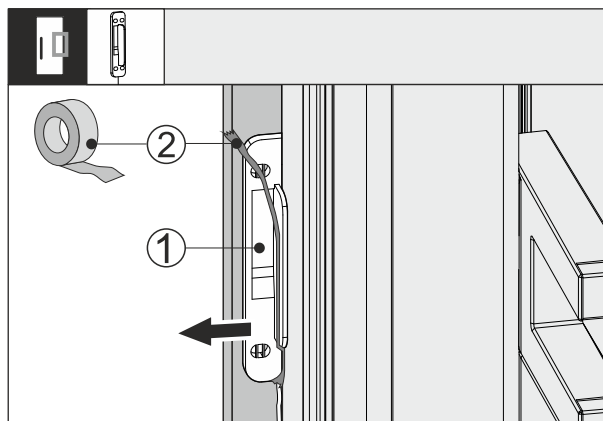


Fig. 64

- Lironi shiritin ngjites Fig. 64 (2) në sensorin e trokitjes Fig. 64 (1).
- Tërhiqni me kujdes sensorin e trokitjes midis kanatit të mobilies dhe derës së pajisjes.

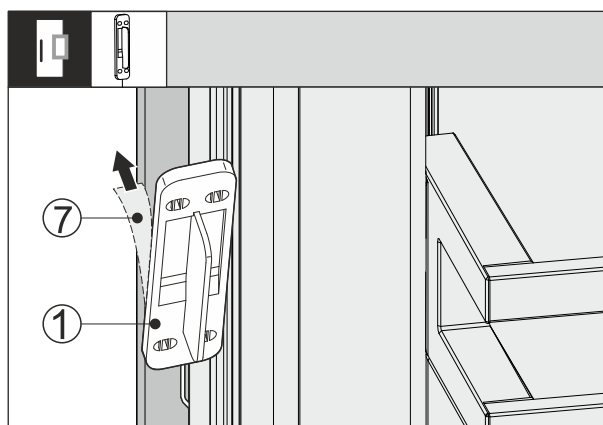


Fig. 65

- Hiqni fletën mbrojtëse Fig. 65 (7) në pjesën e pasme të sensorit të trokitjes Fig. 65 (1).

# Instalimi i pajisjes në dollap

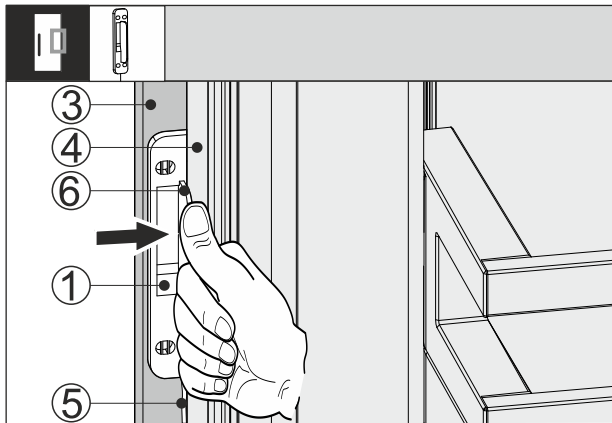


Fig. 66

- ▶ Shtyni sensorin e trokitjes Fig. 66 (1) midis kanatit të mobilies Fig. 66 (3) dhe derës së pajisjes Fig. 66 (4) në mënyrë të tillë që kabllloja Fig. 66 (5) të jetë paksa e tendosur. Ndaluesi Fig. 66 (6) i sensorit të trokitjes mbështetet në derën e pajisjes Fig. 66 (4).
- ▶ Ngjishni sensorin e trokitjes Fig. 66 (1) në kanatin e mobilies Fig. 66 (3).
- ▷ Sensori i trokitjes Fig. 66 (1) do të ngjitet. Ngjitja e sensorit të trokitjes përmirëson transmetimin e sinjalit të trokitjes.

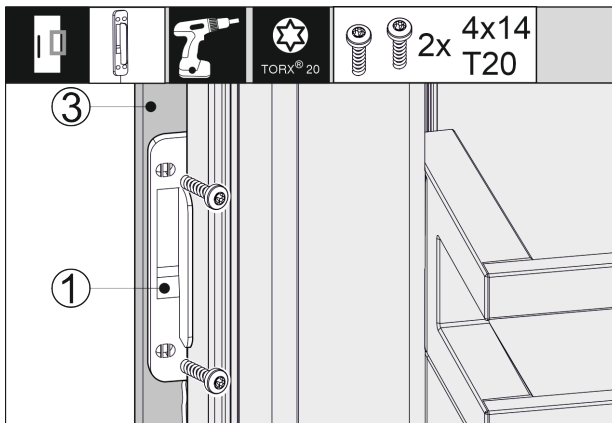


Fig. 67

- Fiksimi i përhershëm i sensorit të trokitjes Fig. 66 (1) rrit jetëgjatësinë.
- ▶ Mbërtheni sensorin e trokitjes Fig. 66 (1) në kanatin e mobilies Fig. 66 (3) me vidat e ofruara.
  - ▷ Sensori i trokitjes mbërthehet me vida.

## 16.7 Montimi i kapakëve mbulues dhe shiritit izolues

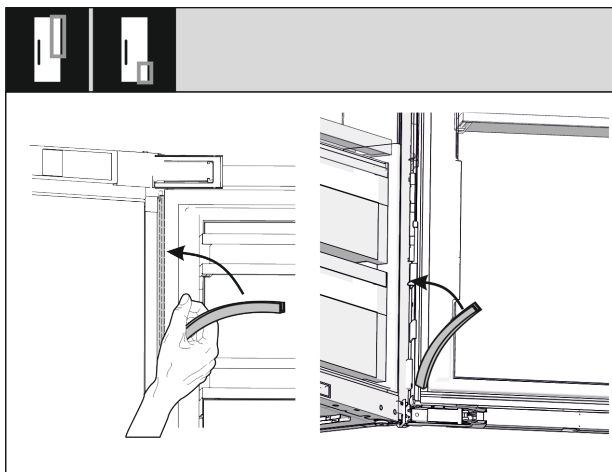


Fig. 68

- ▶ Vendosni kapakun mbulues të gjatë lart në anën e menteshës dhe ngjisheni.
- ▶ Vendosni kapakun mbulues të shkurtër poshtë në anën e menteshës dhe ngjisheni.

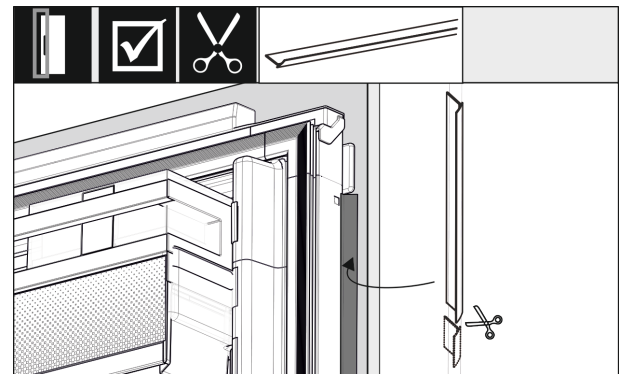


Fig. 69

- ▶ Përshtatni shiritin izolues, pritëni dhe futeni midis derës së kanatit të mobilies dhe derës së pajisjes.

## 16.8 Caktimi i ndjeshmërisë së sensorit

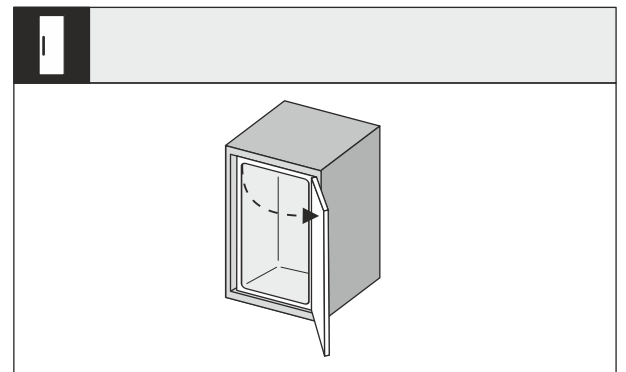


Fig. 70

- ▶ Hapni gjerë derën e pajisjes.

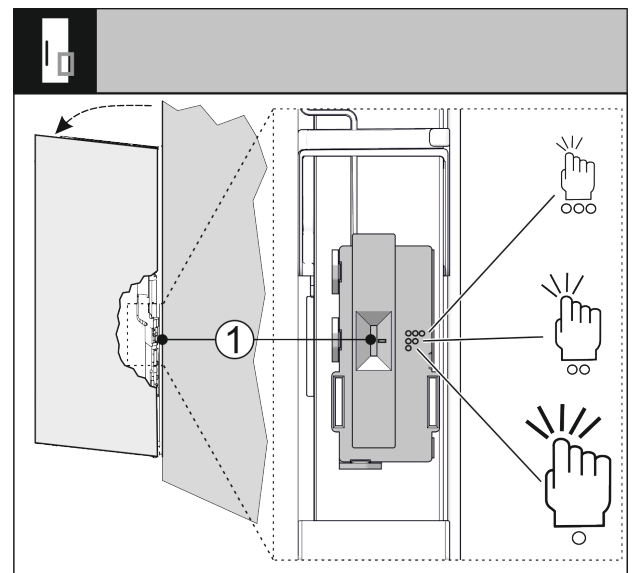


Fig. 71

- Ju mund ta rregulloni në çdo kohë ndjeshmërinë e sinjalit të trokitjes nëpërmjet çelësit Fig. 71 (1). Çelësi ndodhet në anën e menteshës në një të tretën e poshtme të derës.

Pozicioni çelësit	Simboli	Kuptimi
Lart	○○○	Ndjeshmëri e lartë, mjafton trokitja e lehtë.
Në mes	○○	Ndjeshmëri mesatare, nevojitet trokitje paksa më e fortë. Ky rregullim është konfigurimi i paracaktuar.
Poshtë	○	Ndjeshmëri e ulët, nevojitet trokitje e fortë.

► Vendosni çelësin Fig. 71 (1) në pozicionin e çelësit që dëshironi.

## 16.9 Kontrolli i instalimit

► Kontrolloni pikat e mëposhtme për t'u siguruar që pajisja është instaluar saktë. Përndryshe mund të ndodhë formim akulli, formim i ujit nga kondensimi dhe probleme në funksionim.

- ▷ Dera duhet mbyllur saktë.
- ▷ Dera e mobilies nuk duhet të mbështetet në dollapin e mobilies.
- ▷ Guarnicioni në këndin e sipërm në anën e dorezës duhet të puthitet hermetikisht.
- ▷ Pllakat distancuese janë vidhosur në dollap.

## 17 Kanatet e mobilieve

### 17.1 Dimensionet

Në varësi nga varianti i pajisjes, mund t'ju nevojitet një derë mobilie ose dy të tilla. Dimensionet e derës(dyerve) përkatëse të mobilies varet nga madhësia totale e dollapit dhe nga trashësia e dollapit të mobilies.

#### Shënim

Mbani parasysh dimensionet përkatëse të pajisjes dhe të dollapit, si dhe skicat e instalimit .

#### Udhëzimet e përgjithshme:

- Ndiqni këshillat tona specifike sipas pajisjes, lidhur me madhësinë dhe peshën për montimin me derë fikse (shihni 6 Peshat e kanateve të mobilies) .
- Trashësia e dollapit të mobilies duhet të jetë minimumi 16 mm dhe maksimumi 19 mm.
- Për montimin në dyer mobilie me dy pjesë mbani parasysh edhe hapësirën midis kanateve.

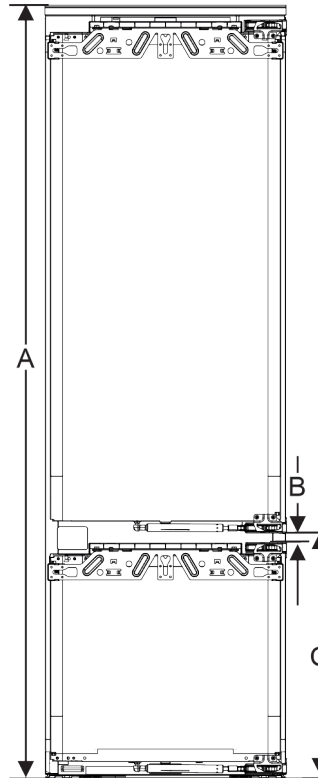


Fig. 72 Hapësira midis kanateve, kanati i mobilies me dy pjesë

Lartësia e dollapit 178-2 sirtarë	
Lartësia e pajisjes (A) ( mm)	1770
Distanca (B) ( mm)	15
Hapësira midis kanateve (C) derë fikse ( mm)	549 + 15

Lartësia e dollapit 178-3 sirtarë	
Lartësia e pajisjes (A) ( mm)	1770
Distanca (B) ( mm)	15
Hapësira midis kanateve (C) derë fikse ( mm)	695 + 15

#### Dera tjetër lart, poshtë ose anash e mobilies:

- Madhësia e hapësirës vertikale midis dyerve të mobilies duhet të jetë 4 mm.
- Madhësia e hapësirës horizontale midis dyerve të mobilies duhet të jetë 4 mm. Verifikoni këtu karakteristikat kundër përplasjes. (shihni 17.3 Rregullimi i madhësisë së hapësirës pa përplasje)

#### Pesha dhe menteshat:

- Ngarkesa e menteshës është shumë e madhe në kanatet e rënda të mobilieve. Kështu që mentesha dëmtohet lehtë. Për këtë shihni specifikimet maksimale të peshës për pajisjen tuaj në kapitullin Peshat e kanateve të mobilies (shihni 6 Peshat e kanateve të mobilies) .
- Nëse kanati i mobilies tejkalon peshën maksimale të lejuar, montimi i një pajisjeje mund të zgjidhet me ndihmën e teknikës së derës me rrëshqitje, sepse pesha shpërndahet në disa mentesha të fshehura të mobilies.
- Nëse përdorni kanate të gjata mobilie që zgjaten shumë përtej pajisjes, atëherë ne këshillojmë një menteshë derë shtesë (p.sh. Kamat), që ka patjetër të njëjtën pikë rrotullimi si mentesha e derës fikse e përdorur në pajisjen tuaj. Nga përdorimi i një menteshe tjetër (Kamat), pesha shpërndahet nëpër disa pika. Në kanatet e larta të mobilieve rekomandohet përdorimi i një aksesori balancues të frezuar, për të vepruar kundër një deformimi të mundshëm (konveks/konkav).



# Depozita e ujit\*

## 17.2 Montimi i kanatit(eve) të mobilies

Gjatë instalimit mbani parasysh:

- Kanati i mobilies duhet të montohet simetrik me derën e frigoriferit.
- Kanati ngjitur i mobilies duhet të jetë saktësisht në të njëjtin nivel.
- Kanati ngjitur i mobilies ka të njëjtin rreze këndi si kanati i pajisjes.
- Kanati i mobilies është i drejtë dhe pa tendosje.
- Kanati i mobilies ka një rregullim minimal thellësie prej rreth 2 mm me dollapin.
- ▶ Instaloni pajisjen në dollap.
- ▶ Mbërtheni kanatin e mobilies në derën e pajisjes.
- ▶ Verifikoni kanatin e mobilies për përplasje. (shihni 17.3 Rregullimi i madhësisë së hapësirës pa përplasje)

## 17.3 Rregullimi i madhësisë së hapësirës pa përplasje

Pasi të keni montuar kanatin(et) e mobilies, duhet të verifikoni që kanatet e mobilies nuk përplasen me njëri-tjetrin.

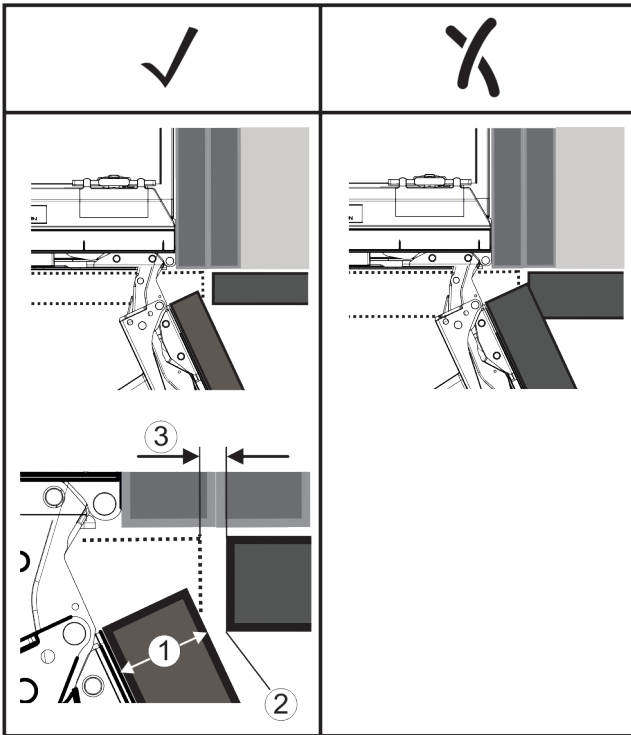


Fig. 73

- (1) Trashësia e kanatit (FD)  
 (2) Rrezja e këndit (R)  
 (3) Madhësia e hapësirës (S)

FD(1) (mm)	R (2) = 0 mm		R = 1,2 mm		R = 2 mm		R = 3 mm	
	G <sub>min</sub>	G <sub>max</sub>	G <sub>min</sub>	G <sub>max</sub>	G <sub>min</sub>	G <sub>max</sub>	G <sub>min</sub>	G <sub>max</sub>
16	0,3	0,9	0,1	0,4	0,1	0,2	0,1	0,2
19	0,7	2,4	0,3	1,9	0,23	3,25	0,1	0,8
20	2	4,3	1,5	3,6	1	3,1	0,6	2,7
22	3,5	6,3	3	5,6	2,6	5,3	2,1	4,6
24	5,5	8,3	5	7,8	4,5	7,4	4	6,9
26	7,6	10,7	7	10,3	6,6	9,9	6,2	9,4

Fig. 74 Tabela Diapazoni i kufijve, madhësia e hapësirës

G<sub>min</sub> = kufiri i poshtëm i madhësisë së hapësirës në mm

G<sub>max</sub> = kufiri i sipërm i madhësisë së hapësirës në mm

### Shënim

Gjatë korrigjimeve mbani gjithmonë parasysh që kanati i mobilies të jetë i përshtatur me pamjen e përgjithshme të kanateve.

### Verifikimi i karakteristikave kundër përplasjes dhe korrigjimi përkatës:

- ▶ Përcaktoni trashësinë e kanatit dhe rrezen e këndit.
- ▶ Lexoni në tabelë kufirin për madhësinë e hapësirës.
- ▶ Krahasoni madhësinë e hapësirës me vlerat nga tabela.
- ▶ Kryeni një nga veprimet e mëposhtme, në varësi të madhësisë së vlerësuar të hapësirës.

Madhësia e hapësirës	Përshkrimi
$S > G_{max}$	Nëse madhësia e hapësirës është më e madhe se të dyja vlerat kufi, atëherë duhet të kryeni një korrigjim.
$S < G_{min}$	Nëse madhësia e hapësirës është nën vlerat kufi, atëherë duhet të rritni madhësinë e hapësirës. Një mundësi tjetër e ofron rritja e rrezes së këndit.
$G_{min} \leq S \leq G_{max}$	Nëse madhësia e hapësirës është midis të dyja vlerave kufi, atëherë duhet të punoni me saktësi. Në raste të tilla mund të ndodhin shumë shpesh përplasje.

## 18 Depozita e ujit\*

Depozita e ujit InfinitySpring ndodhet, në varësi të pajisjes, prapa sirtarit më të poshtëm në ndarjen e ftohjes ose prapa ndarjes BioFresh

### 18.1 Vendosja e depozitës së ujit

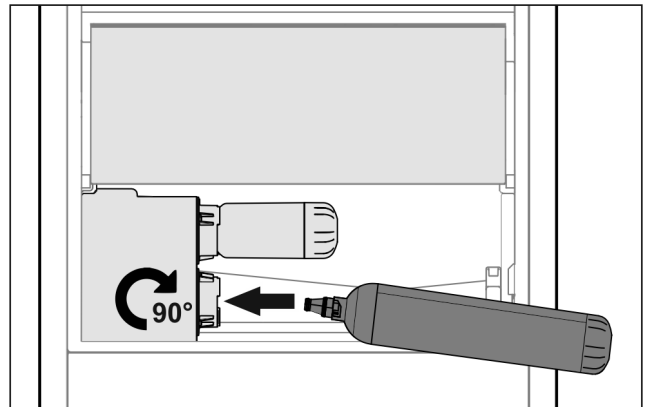


Fig. 75

- ▶ Hiqni sirtarin.
- ▶ Futni depozitën e ujit dhe rrotullojeni djathtas deri në fund me rreth 90°.
- ▶ Kontrolloni nëse depozita e ujit është hermetike dhe që nuk rrjedh ujë.
- ▶ Vendosni në vend sirtarin.
- ▶ Nxirrni ajrin nga sistemi i ujit (shihni Instruksionet e montimit, Furnizimi me ujë)

Në vend të filtrit të ujit mund të përdoret një depozitë uji shtesë.

### Shënim

Kjo depozitë uji ofrohet dhe shitet si pjesë këmbimi.

## 19 Filtri i ujit\*

Filtri i ujit ndodhet, në varësi të pajisjes, prapa sirtarit më të poshtëm në ndarjen e ftohjes ose prapa ndarjes BioFresh.

Ai filtron papastërtitë që ndodhen në ujë dhe zvogëlon shijen e klorit.

- Ndërroni filtrin e ujit në performancën e parashikuar maksimumi çdo 6 muaj ose në rastin kur konstatohet një zvogëlim i dukshëm i shpejtësisë së qarkullimit të ujit.
- Filtri i ujit përmban karbon aktiv dhe mund të hidhet me mbeturinat normale të shtëpisë.

### Shënim

Filtrin e ujit mund ta blini në dyqanin Liebherr-Hausgeräte në adresën e internetit [home.liebherr.com/shop/de/deu/zubehor.html](http://home.liebherr.com/shop/de/deu/zubehor.html).

### 19.1 Vendosja e filtrit të ujit

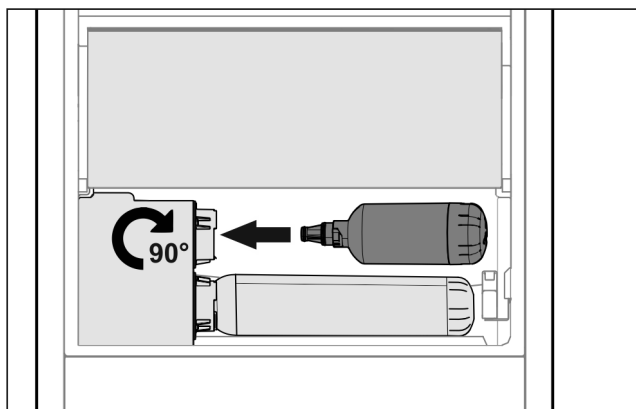


Fig. 76

- ▶ Hiqni sirtarin.
- ▶ Futni filtrin e ujit dhe rrotullojeni djathtas deri në fund me rreth 90°.
- ▶ Kontrolloni nëse filtri është hermetik dhe që nuk rrjedh ujë.
- ▶ Vendosni në vend sirtarin.



### VINI RE

Filtrat e rinj të ujit mund të përmbajnë substanca në pezull.

- ▶ Merrni 3 l ujë në rubinetin e InfinitySpring dhe derdheni.

▷ Pas kësaj filtri i ujit është gati për përdorim.

## 20 Lidhja e pajisjes



### PARALAJMËRIM

Rrezik zjarri nga lidhja e pasaktë!

Djegje.

Dëmtime në pajisje.

- ▶ Mos përdorni kablllo zgjatuese.
- ▶ Mos përdorni bashkues me shumë priza.

### KUJDES

Rrezik dëmtimi nga lidhja e pasaktë!

Dëmtime në pajisje.

- ▶ Mos e lidhni pajisjen në inverter të pavarur nga rrjeti, si për shembull në impiantet me energji diellore dhe gjeneratorët me benzinë.

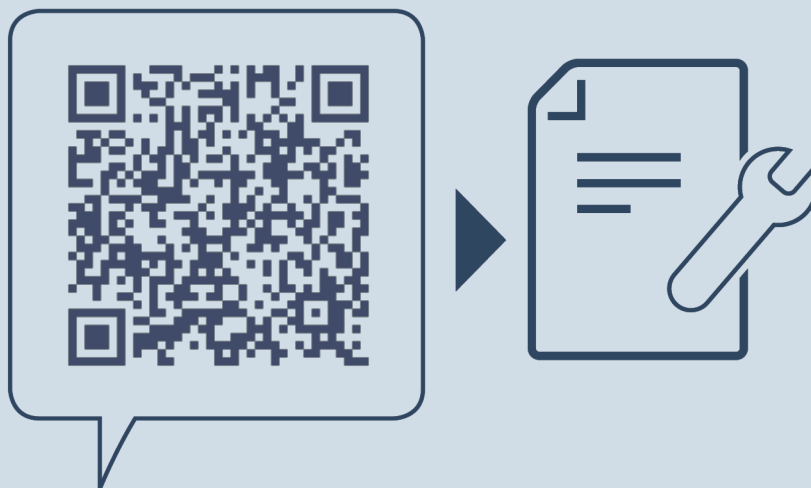
### Shënim

Përdorni vetëm kordonin e lidhjes elektrike të ofruar me pajisjen.

- ▶ Një kordon i lidhjes elektrike me gjatësi më të madhe mund të porositet te kujdesi për klientin.

Sigurohuni që janë përmbushur kushtet e mëposhtme:

- Lloji i rrymës dhe tensioni elektrik në vendin e montimit përputhen me specifikimet në etiketën e parametrave .
- Priza elektrike është e tokëzuar dhe e siguruar nga ana elektrike në përputhje me rregullat.
- Rryma e veprimit e siguresës është midis 10 A dhe 16 A.
- Priza elektrike është lehtësisht e arritshme.
- ▶ Kontrolloni lidhjen elektrike.
- ▶ Lidhni spinën elektrike në linjën e furnizimit me energji elektrike.
- ▷ Në ekran shfaqet logoja "Liebherr".
- ▷ Ekran kalon në simbolin Standby.



[home.liebherr.com/fridge-manuals](https://home.liebherr.com/fridge-manuals)

**sq** Frigoriferët ftohës dhe ngrirës të integrueshëm, me derë fikse

Data e botimit: 20240612

**Indeksi i nr. të  
artikullit: 7088422-00**

Liebherr-Hausgeräte GmbH  
Memminger Straße 77-79  
88416 Ochsenhausen  
Deutschland



Manuali i montimit

Quality, Design and Innovation



[home.liebherr.com/fridge-manuals](http://home.liebherr.com/fridge-manuals)




# LIEBHERR

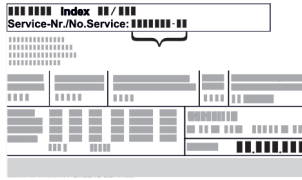


# Udhëzimet e përgjithshme të sigurisë

## Përmbajtja

<b>1</b>	<b>Udhëzimet e përgjithshme të sigurisë.....</b>	<b>2</b>
<b>2</b>	<b>Kushtet e instalimit.....</b>	<b>3</b>
2.1	Dhoma.....	3
2.2	Instalimi i disa pajisjeve.....	3
2.3	Lidhja elektrike.....	4
<b>3</b>	<b>Përmasat e pajisjes.....</b>	<b>4</b>
<b>4</b>	<b>Dimensionet e dollapit.....</b>	<b>5</b>
4.1	Dimensionet e brendshme.....	5
<b>5</b>	<b>Kërkesat e ajrimit.....</b>	<b>5</b>
<b>6</b>	<b>Peshat e kanateve të mobilies.....</b>	<b>5</b>
<b>7</b>	<b>Sistemi i furnizimit me ujë*.....</b>	<b>5</b>
7.1	Dimensionet e sistemit të furnizimit me ujë.....	6
7.2	Presioni i ujit.....	6
<b>8</b>	<b>Transportimi i pajisjes.....</b>	<b>6</b>
<b>9</b>	<b>Nxjerrja e pajisjes nga paketimi.....</b>	<b>6</b>
<b>10</b>	<b>Instalimi i pajisjes.....</b>	<b>6</b>
10.1	Pas instalimit.....	6
<b>11</b>	<b>Hedhja e paketimit.....</b>	<b>7</b>
<b>12</b>	<b>Shpjegimi i simboleve të përdorura.....</b>	<b>7</b>
<b>13</b>	<b>Dera e ndarjes së ngrirjes me ***** .....</b>	<b>8</b>
13.1	Kthimi i krahut të hapjes së derës.....	8
<b>14</b>	<b>Ndërrimi i krahut të hapjes së derës.....</b>	<b>8</b>
<b>15</b>	<b>Lidhja e pajisjes në furnizimin me ujë*.....</b>	<b>8</b>
15.1	Lidhja e tubit.....	8
15.2	Kontrolli i sistemit të furnizimit me ujë.....	9
<b>16</b>	<b>Instalimi i pajisjes në dollap.....</b>	<b>9</b>
16.1	Përgatitja e dollapit dhe pajisjes.....	10
16.2	Centrimi i pajisjes në dollap.....	12
16.3	Fiksimi provizor i sensorit të trokitjes.....	14
16.4	Vendosja e kapakëve mbulues dhe përshtatësit të lartësisë.....	14
16.5	Montimi i kanatit të mobilies.....	15
16.6	Mbërthimi i sensorit të trokitjes.....	17
16.7	Montimi i kapakëve mbulues dhe shiritit izolues....	18
16.8	Caktimi i ndjeshmërisë së sensorit.....	18
16.9	Kontrolli i instalimit.....	19
<b>17</b>	<b>Kanatet e mobilieve.....</b>	<b>19</b>
17.1	Dimensionet.....	19
17.2	Montimi i kanatit(eve) të mobilies.....	20
17.3	Rregullimi i madhësisë së hapësirës pa përplasje.	20
<b>18</b>	<b>Depozita e ujit*.....</b>	<b>20</b>
18.1	Vendosja e depozitës së ujit.....	20
<b>19</b>	<b>Filtri i ujit*.....</b>	<b>21</b>
19.1	Vendosja e filtrit të ujit.....	21
<b>20</b>	<b>Lidhja e pajisjes.....</b>	<b>21</b>

Prodhuesi punon në vazhdimësi për zhvillimin e mëtejshëm të të gjitha llojeve dhe modeleve. Për këtë arsye, lutemi në mirëkuptimin tuaj që ne duhet të rezervojmë të drejtën e ndryshimeve në formë, pajisje dhe teknologji.

Simboli	Shpjegimi
	<b>Lexoni manualin e instruksioneve</b> Për t'u njohur me të gjitha avantazhet e pajisjes suaj të re, ku lutemi të lexoni me kujdes udhëzimet në këtë manual instruksionesh.

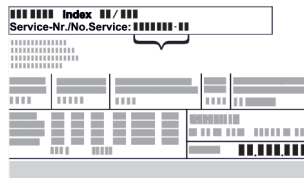
Simboli	Shpjegimi
	<b>Informacionet plotësuese në internet</b> Manualin dixhital me informacionet plotësuese dhe në gjuhë të tjera e gjeni në internet nëpërmjet kodit QR në kopertinën e këtij manuali ose duke futur numrin e servisit në adresën <a href="http://home.liebherr.com/fridge-manuals">home.liebherr.com/fridge-manuals</a> . Numrin e servisit e gjeni në etiketën e parametrave:  <i>Fig. Shembull ilustrues</i>
	<b>Kontrolli i pajisjes</b> Kontrolloni të gjitha pjesët për dëmtime nga transporti. Në rast ankesash drejtohuni te shitësi ose te kujdesi për klientin.
	<b>Ndryshimet</b> Manuali është i vlefshëm për disa modele, kështu që mund të ketë ndryshime. Seksionet që kanë të bëjnë vetëm me pajisje të caktuara janë të shënuara me një yll (*).
	<b>Udhëzimet e veprimeve dhe rezultatet e veprimeve</b> Udhëzimet e veprimeve janë të shënuara me një ▶. Rezultatet e veprimeve janë të shënuara me një ▷.
	<b>Videot</b> Videot për pajisjet ofrohen në kanalën në YouTube të kompanisë Liebherr-Hausgeräte.

## 1 Udhëzimet e përgjithshme të sigurisë

- Ruani me kujdes këto instruksione montimi dhe dorëzojani ato, sipas rastit, edhe pronarit pasardhës.
- Nëse do t'i jepni këtë pajisje dikujt tjetër, atëherë dorëzojani instruksionet e montimit edhe pronarit pasardhës.
- Për ta përdorur pajisjen në mënyrë të rregullt dhe të sigurt, lexoni me kujdes këto instruksione montimi përpara instalimit dhe përdorimit të pajisjes. Ndiqni gjithmonë instruksionet që ato përmbajnë, udhëzimet e sigurisë dhe udhëzimet paralajmëruese. Ato janë të rëndësishme, në mënyrë që ta instaloni dhe ta përdorni pajisjen në mënyrë të sigurt dhe të saktë.
- Lexoni në fillim udhëzimet e përgjithshme të sigurisë në **instruksionet e përdorimit**, të cilat përfshihen në këto instruksione montimi në kapitullin "Udhëzimet e përgjithshme të sigurisë" dhe ndiqini



ato. Nëse nuk i gjeni dot më **instruksionet e përdorimit**, atëherë **instruksionet e përdorimit** mund t'i shkarkoni në internet duke futur numrin e servisit në adresën [home.liebherr.com/fridge-manuals](http://home.liebherr.com/fridge-manuals). Numrin e servisit e gjeni në etiketën e parametrave:



- **Ndiqui udhëzimet paralajmëruese dhe udhëzimet e tjera specifike në kapitujt e tjerë, kur instaloni pajisjen:**

	RREZIK	Identifikon një situatë të rrezikshme të drejtpërdrejtë, e cila ka si pasojë vdekjen ose lëndime të rënda fizike, nëse nuk mënjanohet.
	PARALAJMËRIM	Identifikon një situatë të rrezikshme, e cila mund të ketë si pasojë vdekjen ose lëndimin e rëndë fizik, nëse nuk mënjanohet.
	VINI RE	Identifikon një situatë të rrezikshme, e cila mund të ketë si pasojë lëndime fizike të lehta ose mesatare, nëse nuk mënjanohet.
	KUJDES	Identifikon një situatë të rrezikshme, e cila mund të ketë si pasojë dëme materiale, nëse nuk mënjanohet.
	Shënim	Identifikon udhëzimet dhe këshillat e dobishme.

## 2 Kushtet e instalimit



### PARALAJMËRIM

Rrezik zjarri nga lagështia!

Kur pjesët përçuese të energjisë elektrike ose kordoni i lidhjes elektrike lagen, kjo mund të shkaktojë lidhje të shkurtër.

- Pajisja është projektuar për përdorim në ambiente të mbyllura. Mos e vini në punë pajisjen në ambient të jashtëm dhe në vende ku spërkatet nga uji.

Përdorimi i parashikuar

- Instaloheni dhe përdoreni pajisjen vetëm në ambiente të mbyllura.
- Pajisja lejohet të vihet në punë vetëm në montuar.

## 2.1 Dhoma



### PARALAJMËRIM

Gaz ftohës dhe vaji që del jashtë!

Zjarr. Gazi ftohës i pajisjes është miqësor ndaj mjedisit, por i ndezshëm. Vaji që përmban pajisja është miqësor ndaj mjedisit, por i ndezshëm. Gazi ftohës dhe vaji që rrjedh jashtë mund të marrë flakë në rast përqendrimit të lartë përkatës dhe në kontakt me një burim nxehtësie të jashtëm.

- Mos dëmtoni tubacionet e qarkut të gazit ftohës dhe kompresorin.

- Kur pajisja instalohet në një ambient me shumë lagështi, në anët e jashtme të pajisjes mund të formohet ujë nga kondensimi. Kujdesuni gjithmonë për ajrimin dhe ventilimin e mirë në vendin e instalimit.
- Sa më shumë gaz ftohës të ketë në pajisje, aq më e madhe duhet të jetë dhoma ku qëndron pajisja. Në dhomat shumë të vogla mund të krijohet përzjerje e ndezshme gaz-ajër, në rast rrjedhjeje të gazit. Dhoma e instalimit duhet të ketë një vëllim minimumi 1 m<sup>3</sup> për çdo 8 g gaz ftohës. Specifikimet për gazin ftohës të pajisjes jepen në etiketën e parametrave, në hapësirën e brendshme të pajisjes.

### 2.1.1 Bazamenti në dhomën e instalimit

- Dyshemeja në vendin e qëndrimit duhet të jetë drejtë dhe e niveluar.
- Kur e instaloni pajisjen inkaso në një mobilie kuzhine, e cila qëndron mbi një dysheme jo të niveluar: Niveloni mobilien e kuzhinës.

### 2.1.2 Pozicionimi në dhomën e instalimit

- Mos e montoni pajisjen as në një vend në rrezet direkte të diellit, as pranë sistemit të ngrohjes apo të ngjashme.
- Ju mund ta montoni pajisjen direkt ngjitur me një furrë.
- Kur e montoni pajisjen direkt ngjitur me një furrë, konsumi i energjisë mund të rritet paksa. Kjo varet nga kohëzgjatja e përdorimit dhe nga intensiteti i përdorimit të furrës.
- Montoni pajisjen vetëm në një mobilie që është e fortë.

### Shënim

Për pajisjet me amortizatorë në mbyllje, te shërbimi për klientin mund të blihet një komplet për kufizimin e këndit të hapjes së derës në 90°.

## 2.2 Instalimi i disa pajisjeve

Pajisjet janë projektuar për lloje të ndryshme instalimi. Nëse dëshironi që të instaloni disa pajisje pranë ose sipër njëra-tjetrës, sigurohuni që janë përmbushur kushtet e mëposhtme:

- Instaloni pranë ose sipër njëra-tjetrës vetëm pajisje që janë të projektuara për këtë qëllim.
- Ndiqui shënimet dhe tabelën e mëposhtme.

### KUJDES

Rrezik dëmtimi nga uji i kondensimit!

- Mos e instaloni pajisjen direkt ngjitur me një frigorifer tjetër ftohës/ngrirës.

### KUJDES

Rrezik dëmtimi nga uji i kondensimit!

- Mos e instaloni pajisjen direkt mbi një pajisje tjetër ftohëse/ngrirëse.

# Përmasat e pajisjes

Modeli	Lloji i instalimit
Të gjitha modelet	Më vete
Modelet, emërtimi i të cilave fillon me <b>S...</b>	Side-by-Side (SBS)
Modelet me lartësi maksimale dollapi deri në 880 mm dhe me kapak me ngrohje mund të instalohen „sipër njëra-tjetrës“. Pajisja e sipërme: deri në lartësi dollapi maksimale 140 mm	Mbi njëra-tjetrën

Modelet dhe lloji i tyre i instalimit

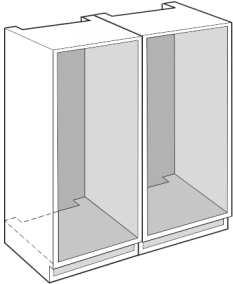


Fig. 1

Montoni secilën pajisje në një dollap mobilieje të veçantë.

## 2.3 Lidhja elektrike



### PARALAJMËRIM

Rrezik zjarri nga instalimi i pasaktë!

Kur një kordon elektrik ose spinë prek pjesën e pasme e pajisjes, ekziston mundësia që dridhjet e pajisjes të dëmtojnë kordonin elektrik ose spinën dhe në këtë mënyrë të shkaktohet lidhje e shkurtër.

- ▶ Bëni kujdes që kur të instaloni pajisjen të mos bllokoni asnjë kordon elektrik poshtë pajisjes.
- ▶ Instalojeni pajisjen në mënyrë të tillë që të mos prekë me asnjë spinë ose kordon elektrik.
- ▶ Mos lidhni pajisje të tjera në priza elektrike që ndodhen pas pjesës së pasme të pajisjes.
- ▶ **Mos** vendosni dhe mos përdorni priza me disa dalje ose priza bashkuese me shumë priza dhe pajisje të tjera elektronike (si për shembull transformatori i ndriçimit halogjen) në anën e pasme të pajisjeve.

## 3 Përmasat e pajisjes

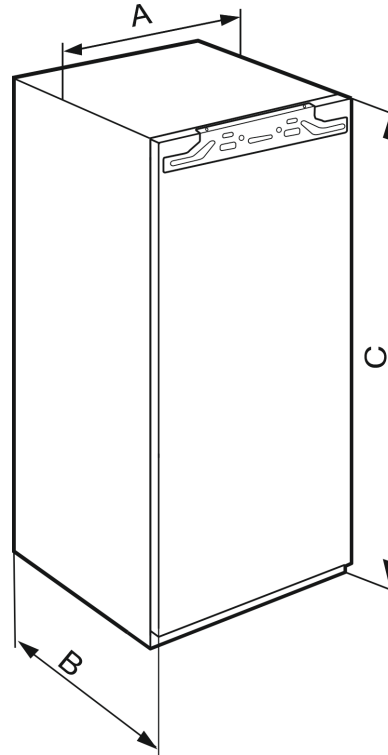


Fig. 2

IRBA.. 41..	
<b>A (mm)</b>	559
<b>B (mm)</b>	546
<b>C (mm)</b>	1213
IRBA.. 51.. / SIFNA.. 51..	
<b>A (mm)</b>	559
<b>B (mm)</b>	546
<b>C (mm)</b>	1770

## 4 Dimensionet e dollapit

### 4.1 Dimensionet e brendshme

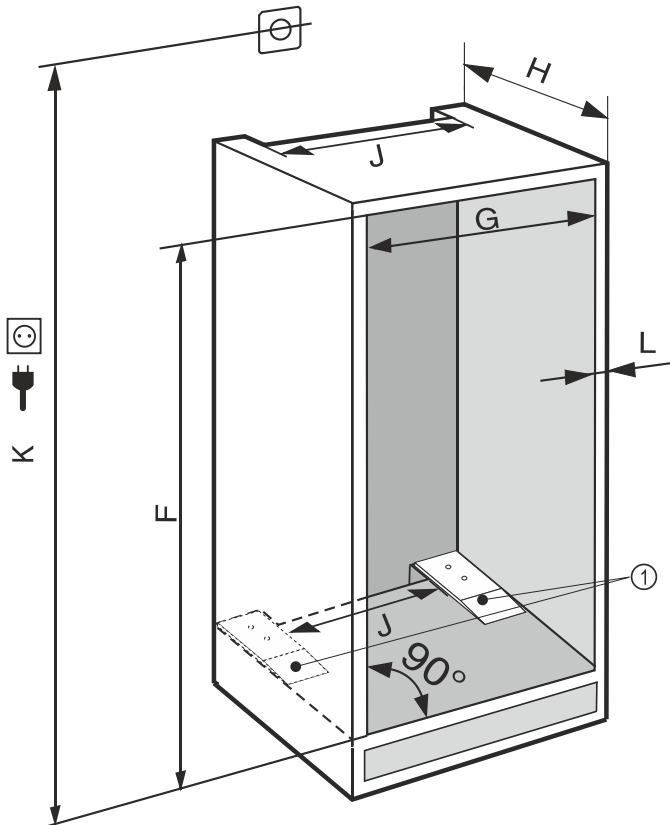


Fig. 3

(K) maks. 2100 mm

(1) Montimi i pllakave distancuese është i lidhur me funksionin.

Në pajisjet me lidhje fikse të ujit, mbani parasysh informacionet e mëposhtme:\*

- Sistemi i furnizimit me ujë (shihni 7 Sistemi i furnizimit me ujë\*)
- Lidhja e pajisjes në furnizimin me ujë (shihni 15 Lidhja e pajisjes në furnizimin me ujë\*)

IRBA.. 41..	
<b>F (mm)</b>	1220 deri në 1236
<b>G (mm)</b>	560 deri në 570
<b>H (mm)</b>	min. 555, këshillohet 560
<b>J (mm)</b>	min. 500
<b>L (mm)</b>	maks. 19

IRBA.. 51.. / SIFNA.. 51..	
<b>F (mm)</b>	1777 deri në 1793
<b>G (mm)</b>	560 deri në 570
<b>H (mm)</b>	min. 555, këshillohet 560
<b>J (mm)</b>	min. 500
<b>L (mm)</b>	maks. 19

Konsumi i deklaruar i energjisë është përcaktuar me një mobilie kuzhine me thellësi 560 mm . Pajisja është plotësisht funksionale edhe në një dollap kuzhine me thellësi 550 mm , por ka një konsum energjie paksa më të lartë.

- ▶ Kontrolloni trashësinë e faqes së mobilies ngjitur: Ajo duhet të jetë minimumi 16 mm .
- ▶ Montoni pajisjen vetëm në një mobilie kuzhine që është e qëndrueshme dhe e fortë. Siguroni mobilien kundër përmbysjes.
- ▶ Niveloni mobilien e kuzhinës me një nivelues me lëng dhe vizore skuadër dhe rregulloni lartësinë duke futur diçka poshtë saj, nëse nevojitet.
- ▶ Sigurohuni që dyshemeja dhe faqet anësore të mobilies janë në kënd të drejtë me njëra-tjetrën.

## 5 Kërkesat e ajrimit

### KUJDES

Vrimat e ajrimit të mbuluara!

Dëmtime. Pajisja mund të mbinxehet, gjë e cila shkurton jetëgjatësinë e pjesëve të ndryshme të pajisjes dhe mund të çojë në kufizime të funksionimit.

- ▶ Kujdesuni gjithmonë për qarkullimin e mirë të ajrit dhe për ajrimin.
- ▶ Mbani gjithmonë të lira vrimat ose rrjetën e ajrimit në trupin e pajisjes dhe në mobilien e kuzhinës (pajisja inkaso).
- ▶ Mbani gjithmonë të lira kanalet e ajrit të ventilatorit.

Respektoni patjetër seksionin tërthor të ajrimit:

- Thellësia e hapësirës së ventilimit në faqen e pasme të mobilies duhet të jetë minimumi 38 mm.
- Për seksionet tërthore të ajrimit dhe ventilimit në bazamentin e mobilies dhe modifikimin e mobilies lart, nevojitet minimumi 200 cm<sup>2</sup>.
- Parimi i përgjithshëm është: Sa më i madh seksioni tërthor i ajrimit, aq më shumë energji kursen pajisja në punën e saj.

Për funksionimin e pajisjes nevojitet një hapësirë e mjaftueshme për ajrimin dhe ventilimin. Rrjetat e ajrimit të parashikuara nga fabrika garantojnë një seksion tërthor ajrimi efektiv në pajisje prej 200 cm<sup>2</sup>. Nëse i zëvendësoni rrjetat e ajrimit me një kapak mbulues, duhet që ky i fundit të ketë të paktën një seksion tërthor ajrimi të barabartë ose më të madh sesa rrjeta e ajrimit e prodhuesit.

## 6 Peshat e kanateve të mobilies

### KUJDES

Rrezik dëmtimi për shkak të derës së rëndë të mobilies!

Nëse dera e mobilies është shumë e rëndë, nuk përjashtohet mundësia e dëmtimeve të menteshave dhe e problemeve në funksionim si rezultat i këtyre dëmtimeve.

- ▶ Përpara montimit të derës së mobilies sigurohuni që nuk kapërcehet pesha e lejuar e derës së mobilies.

Lartësia e dollapit (mm)	Lloji i pajisjes	Pesha maksimale e derës së mobilies (kg)
1220	IRBA.. 41..	19
1780	IRBA.. 51.. SIFNA.. 51..	26

Frigoriferët ftohës dhe ngrirës me një derë

## 7 Sistemi i furnizimit me ujë\*

Nëse pajisja juaj është e pajisur me një lidhje fikse të ujit, brenda në pajisje do të gjeni edhe tubin përkatës.

### Shënim

Ju mund të blini si aksesori edhe një tub me gjatësi tjetër.

# Transportimi i pajisjes

Përmbledhje e dimensioneve të sistemit të furnizimit me ujë:	(shihni 7.1 Dimensionet e sistemit të furnizimit me ujë)
Kërkesat për presionin e ujit:	(shihni 7.2 Presioni i ujit)
Realizimi i sistemit të furnizimit me ujë:	(shihni 15 Lidhja e pajisjes në furnizimin me ujë*)

## 7.1 Dimensionet e sistemit të furnizimit me ujë

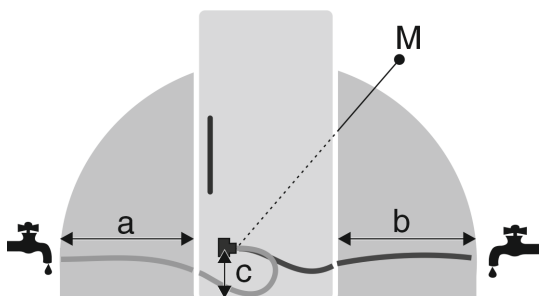


Fig. 4

- (a) Gjatësia maksimale në dispozicion e tubit  
 (b) Gjatësia maksimale në dispozicion e tubit  
 (c) Distanca e elektrovalvulës nga toka  
 (M) Elektrovalvula

a	b	c
~ 1200 mm	~ 1200 mm	~ 55 mm

## 7.2 Presioni i ujit

Linja e sistemit të furnizimit me ujë dhe elektrovalvula e pajisjes janë të përshtatshme për një presion uji deri në 1 MPa (10 bar).

Për të garantuar një funksionim pa probleme të pajisjes (sasia e qarkullimit, madhësia e kubave të akullit, niveli i zhurmës), respektoni presionin e ujit më poshtë:

Presioni i ujit:	
bar	MPa
1,5 deri në 6,2	0,15 deri në 0,62

Presioni i ujit kur përdoret filtri i ujit:*	
bar*	MPa*
2,8 deri në 6,2	0,28 deri në 0,62

Nëse presioni është më i lartë se 6,2 bar:

- Instaloni një reduktor presioni.
- Realizoni sistemin e furnizimit me ujë. (shihni 15 Lidhja e pajisjes në furnizimin me ujë\*)

## 8 Transportimi i pajisjes

**Gjatë transportit të pajisjes mbani parasysh:**

- Transportojeni pajisjen vertikalisht.
- Transportojeni pajisjen me dy persona.

**Në vënien në punë herën e parë:**

- Transportojeni pajisjen brenda paketimit.

**Gjatë transportit të pajisjes pas vënies në punë herën e parë (p. sh. transferim ose pastrim):**

- Zbrazni pajisjen.
- Siguroni derën kundër hapjes së paqëllimshme.

## 9 Nxjerrja e pajisjes nga paketimi

Në rast dëmtimesh në pajisje kontaktoni menjëherë me furnizuesin - përpara lidhjes së pajisjes.

- Kontrolloni pajisjen dhe paketimin e saj për dëmtime nga transporti. Kontaktoni menjëherë me furnizuesin nëse konstatoni ndonjë dëmtim.
- Largoni të gjitha materialet nga faqja e pasme ose nga faqet anësore të pajisjes, të cilat mund të pengojnë instalimin në mënyrën e duhur ose qarkullimin e ajrit dhe ajrimin.
- Hiqni të gjitha fletët mbrojtëse nga pajisja. Për këtë mos përdorni asnjë objekt të mprehtë ose me majë!

## 10 Instalimi i pajisjes



### VINI RE

Rrezik lëndimi nga dera e rëndë!

- Transportoni pajisjen për në vendin e instalimit me dy persona.



### PARALAJMËRIM

Rrezik lëndimi dhe dëmtimi nga paqëndrueshmëria e pajisjes!

Pajisja mund të përbyset.

- Fiksioni pajisjen në përputhje me instruksionet.



### PARALAJMËRIM

Rrezik zjarri dhe dëmtimi!

- Mos vendosni mbi pajisje aparatura që çlirojnë nxehtësi, p.sh. mikrovalë, tost etj.!

Montoni pajisjen brenda në mobilien e kuzhinës mundësisht me një teknik montimi.

Mos e instaloni pajisjen vetëm pa ndihmë.

### 10.1 Pas instalimit

- Hiqni të gjitha pjesët siguroese të transportit.

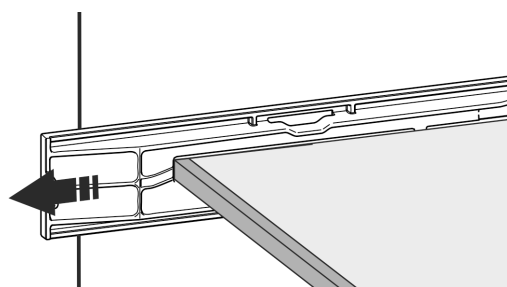
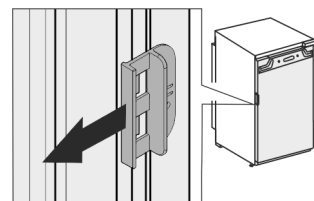


Fig. 5

- Hiqni siguroesën e transportit në dyert e pajisjes.



- Pastroni pajisjen (shihni instruksionet e përdorimit, Pastrimi i pajisjes).

## 11 Hedhja e paketimit



### PARALAJMËRIM

Rrezik mbytteje nga materiali i paketimit dhe fletët mbështjellëse!

► Mos lejoni fëmijët të luajnë me materialet e paketimit.

Paketimi është i prodhuar nga materiale të ripërdorshme:



- Karton i valëzuar/karton
  - Pjesë nga polistiroli i shkumëzuar
  - Fletë mbështjellëse dhe qeska prej polietileni
  - Shirita prej polipropileni
  - Kornizë druri e mbërthyer me gozhda, me shtresa prej polietileni\*
- Dërgoni materialin e paketimit në një pikë të autorizuar grumbullimi.

## 12 Shpjegimi i simboleve të përdorura

	Në këtë hap të veprimit ekziston rrezik lëndimi! Ndiqni këto udhëzime të sigurisë!
	Instruksonet janë të vlefshme për disa modele. Kryeni këtë hap vetëm kur ai ka lidhje me pajisjen tuaj.
	Për montimin ndiqni përshkrimin e hollësishëm në pjesën e tekstit të instruksioneve.
	Seksioni është i vlefshëm ose për pajisjet me një derë, ose për pajisjet me dy dyer.
	Zgjidhni midis alternativave: Pajisjen me hapje nga e djathta ose pajisjen me hapje nga e majta.
	Hap montimi i nevojshëm të IceMaker dhe / ose InfinitySpring.
	Vidat vetëm duhen liruar ose duhen tërhequr pak.
	Shtrengoni fort vidat.
	Kontrolloni nëse hapi vijues i punës është i nevojshëm për modelin tuaj.

	Kontrolloni montimin e duhur / qëndrimin e duhur të pjesëve të përdorura.
	Bëni matje duke i krahasuar me dimensionet e dhëna dhe bëni korrigjime kur nevojitet.
	Vegla e punës për montimin: Metër shirit
	Vegla e punës për montimin: Kaçavidë elektrike dhe instalimi
	Për arritjen më të lehtë të vidave, rekomandohet përdorimi i një maje më të gjatë.
	Vegla e punës për montimin: Nivel me ujë
	Vegla e punës për montimin: Çelës pirun me SW 7 dhe SW 10
	Për këtë hap të punës nevojiten dy persona.
	Hapi i punës kryhet në vendin e shënuar të pajisjes.
	Vegla ndihmëse për montimin: Spango
	Vegla ndihmëse për montimin: Përmasa këndore
	Vegla ndihmëse për montimin: Kaçavidë
	Vegla ndihmëse për montimin: Gërshërët
	Vegla ndihmëse për montimin: Laps shënimi, që fshihet

## Dera e ndarjes së ngrirjes me \*\*\*\*\*

	Ambalazhi: Hiqni komponentët
	Hidhni sipas rregullave pjesët që nuk nevojiten më.

## 13 Dera e ndarjes së ngrirjes me \*\*\*\*\*

\*\*\*\*\*

Në rast të ndërrimit të krahut të hapjes së derës, mund ta konvertoni derën e ndarjes së ngrirjes me \*\*\*\* me një dorezë të thjeshtë. Kur është e mundur që dera e frigoriferit hapet më shumë se 115° (1), atëherë ndarjen e ngrirjes mund ta hapni edhe pa ndërruar krahun e hapjes së derës. Nëse këndi i hapjes së derës së pajisjes është më i vogël (2), atëherë konvertimi i krahut të hapjes së derës është i domosdoshëm.

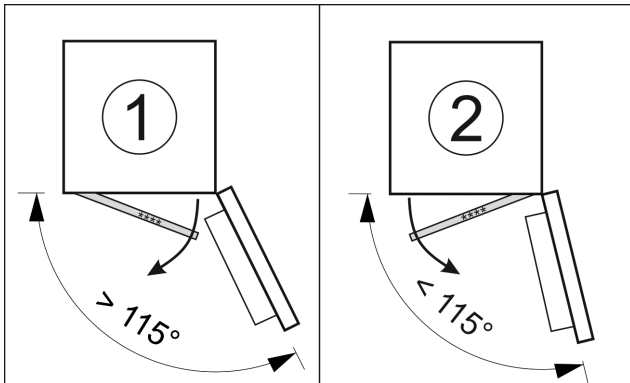


Fig. 6

### 13.1 Kthimi i krahut të hapjes së derës

Rrëshqitësja për kthimin e krahut të hapjes së derës ndodhet poshtë në faqen e pasme të derës së ndarjes së ngrirjes me \*\*\*\*.

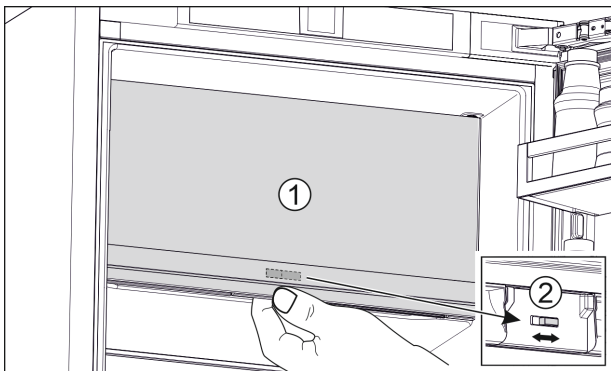


Fig. 7

- ▶ Mbyllni derën e ndarjes së ngrirjes me \*\*\*\* (1).
- ▶ Kapni nga poshtë derën e ndarjes së ngrirjes me \*\*\*\*.
- ▶ Shtyni rrëshqitësen (2) majtas ose djathtas.

## 14 Ndërrimi i krahut të hapjes së derës

Për ndërrimin e krahut të hapjes së derës duhet të blini një set të veçantë aksesorësh të shërbimi për klientin.

Liebherr këshillon:

- ▶ Kryeni ndërrimin e krahut të hapjes së derës vetëm me teknik të shërbimit.

## 15 Lidhja e pajisjes në furnizimin me ujë\*

Sigurohuni që janë përbushur kushtet e mëposhtme:

- Dimensionet për lidhjen në furnizimin me ujë njihen dhe janë respektuar. (shihni 7.1 Dimensionet e sistemit të furnizimit me ujë)
- Është respektuar presioni i ujit. (shihni 7.1 Dimensionet e sistemit të furnizimit me ujë)
- Furnizimi me ujë i pajisjes kryhet përmes linjës së ujit të freskët që ruan presionin e punës dhe është i lidhur në furnizimin me ujë të pijshëm.
- Të gjitha pajisjet dhe aksesorët që përdoren për furnizimin me ujë janë në përputhje me rregullat në fuqi të shtetit përkatës.
- Faqja e pasme e pajisjes është e arritshme, në mënyrë që të lidhni pajisjen në linjën e furnizimit me ujë të pijshëm.
- Është përdorur tubi i ofruar. Tubat e vjetër janë hedhur.
- Në rakordin e lidhjes së tubit ndodhet filtri rrjetë me guarnicionin.
- Midis linjës së tubit dhe linjës së ujit të shtëpisë ndodhet një saraçineskë uji, që të ndërpriti furnizimi me ujë, nëse nevojitet.
- Saraçineska e ujit ndodhet jashtë zonës së faqes së pasme të pajisjes dhe është lehtësisht e arritshme. Në këtë mënyrë, ju mund ta shtyni pajisjen brenda në dollapin e mobilies sa më thellë dhe në rast nevojë mund ta mbyllni shpejt saraçineskën e ujit.



### PARALAJMËRIM

Rrezik i goditjes elektrike nga uji!

- ▶ Përpara lidhjes në tubin e ujit: Shkëputni pajisjen nga priza elektrike.
- ▶ Përpara lidhjes në linjën e hyrjes së ujit: Mbyllni furnizimin me ujë.
- ▶ Sigurohuni që ta lidhni pajisjen në linjën e furnizimit me ujë të pijshëm vetëm me staf teknik të kualifikuar.



### PARALAJMËRIM

Rrezik helmimi nga uji i papastër!

- ▶ Lidhni vetëm në linjën e furnizimit me ujë të pijshëm.

### 15.1 Lidhja e tubit

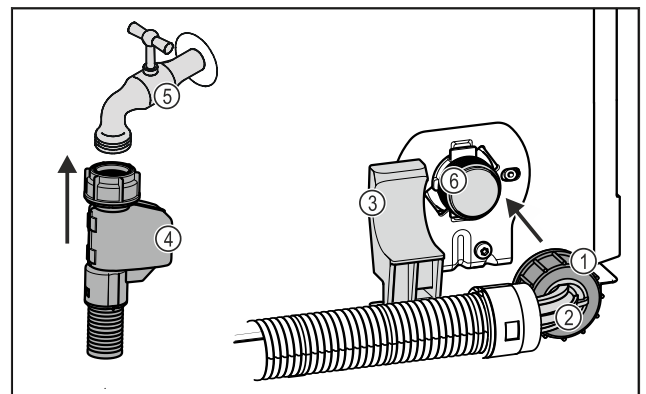


Fig. 8



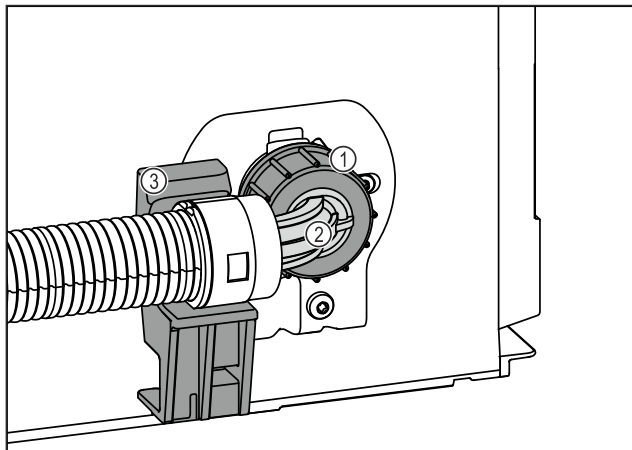


Fig. 8

- (1) Dadoja  
 (2) Skaji i kthyer i tubit  
 (3) Mbjajtësja  
 (4) Skaji i drejtë i tubit  
 (5) Saraçineska e ujit  
 (6) Elektrovalvula:  
 Elektrovalvula është poshtë në faqen e pasme të pajisjes. Ajo ka një filetë lidhjeje R3/4.

## KUJDES

Rrezik dëmtimi për shkak të montimit të gabuar!

- ▶ Mos dëmtoni ose mos përthyeri tubin gjatë montimit.
- ▶ Mos dëmtoni ose mos përthyeri tubin gjatë instalimit në dollapin e mobilies.

## Lidhja e tubit në pajisje:

- ▶ Poziciononi skajin e kthyer të tubit Fig. 8 (2) horizontalisht në mbajtëse Fig. 8 (3) dhe mbajeni fort.
- ▶ Mbërtheni me dorë dadon Fig. 8 (1) në filetë, derisa të arrihet një qëndrim i sigurt dhe i fiksuar.
- ▷ Tubi është lidhur në pajisje.

## Lidhja e tubit në saraçineskën e ujit:

- ▶ Lidhni skajin e drejtë të tubit Fig. 8 (4) në saraçineskën e ujit Fig. 8 (5).
- ▷ Tubi është lidhur në saraçineskën e ujit.

## 15.2 Kontrolli i sistemit të furnizimit me ujë

Përpara se ta instaloni pajisjen plotësisht brenda dollapit të mobilies, Liebherr rekomandon që të kryeni një kontroll të hermeticitetit të sistemit të ujit.

- ▶ Vendosni depozitën e ujit të InfinitySpring. (shihni 18 Depozita e ujit\*) \*
- ▶ Vendosni filtrin e ujit të InfinitySpring. (shihni 19 Filtri i ujit\*) \*
- ▶ Hapni ngadalë saraçineskën e ujit.
- ▶ Kontrolloni nëse tubat, furnizimi me ujë dhe pikat e lidhjes kanë rrjedhje.
- ▷ Hermeticiteti i sistemit të furnizimit me ujë është kontrolluar.
- ▷ Sistemi i ujit është hermetik: Ju mund ta instaloni pajisjen plotësisht brenda dollapit të mobilies.

## Shënim

**InfinitySpring:** Përpara përdorimit të parë duhet që të vendosni në funksionim InfinitySpring. Për këtë, duhet që sistemi i ujit të jetë pastruar dhe të jetë nxjerrë ajri prej tij. (shihni Quick Start Guide ose manualin e përdorimit)\*

**IceMaker:** Përpara përdorimit të parë duhet që ta pastroni IceMaker. (shihni Quick Start Guide ose manualin e përdorimit)\*

## 16 Instalimi i pajisjes në dollap

Instalimi i pajisjes bëhet sipas këtyre hapave kryesorë:

1. Përgatitni veglat e punës. Fig. 9 ()
2. Kontrolloni pjesët e montimit në paketim. Fig. 10 () deri në Fig. 16 ()
3. Përgatitni dollapin dhe pajisjen.
4. Centroni pajisjen në dollap.
5. Fiksoni provizorisht sensorin e trokitjes.
6. Vendosni kapakët mbulues dhe përshtatësin e lartësisë.
7. Montoni kanatin e mobilies.
8. Mbërtheni sensorin e trokitjes.
9. Montoni kapakët mbulues dhe shiritin izolues.
10. Caktoni ndjeshmërinë e sensorit të trokitjes.
11. Kontrolloni instalimin.

### Veglat e punës



Fig. 9

### Pjesët e montimit në paketim Fig. 10 () deri në Fig. 16 ()

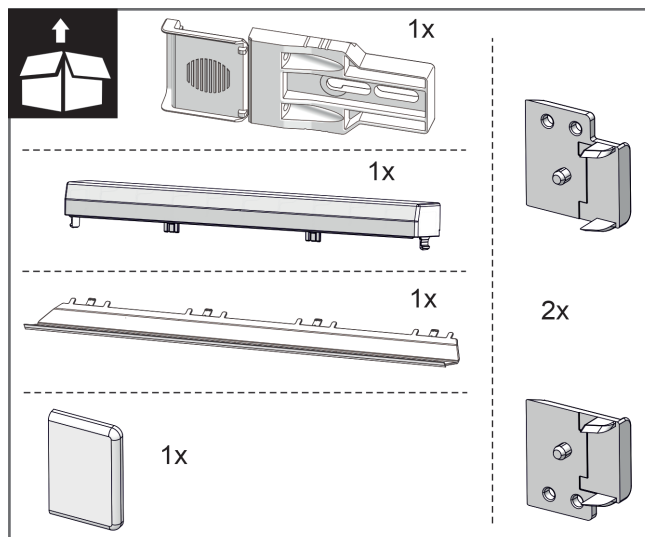


Fig. 10

# Instalimi i pajisjes në dollap

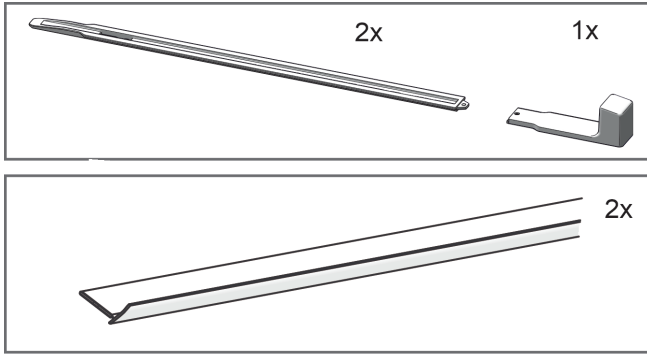


Fig. 11

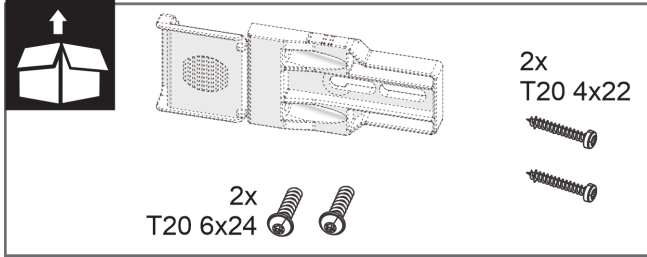


Fig. 12

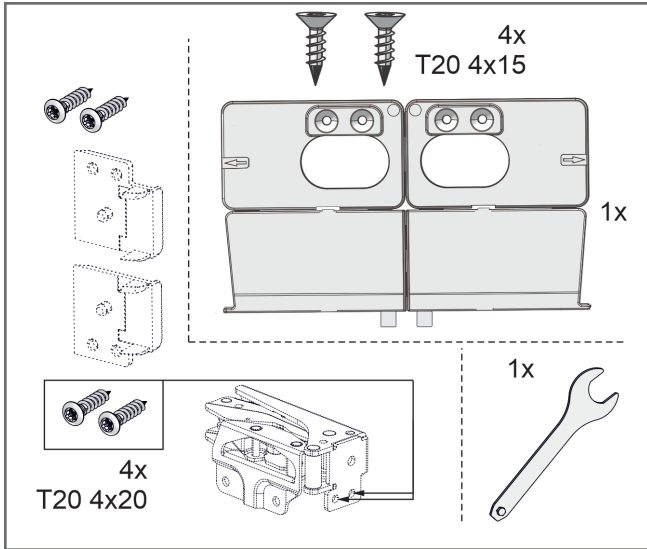


Fig. 13

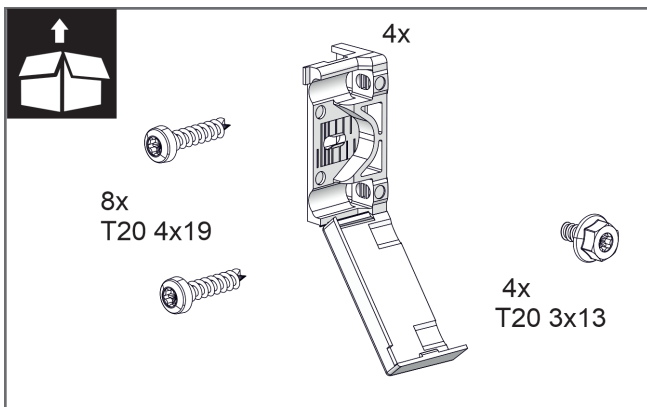


Fig. 14

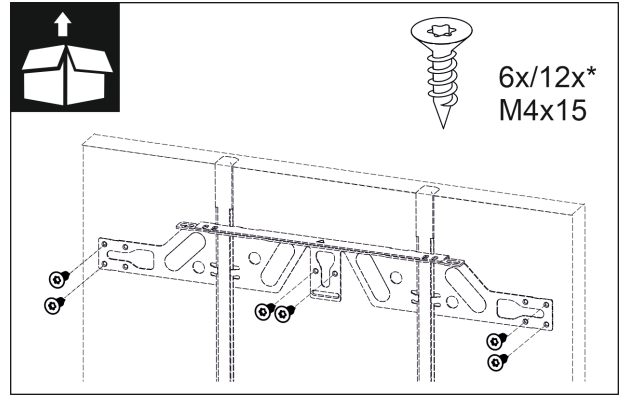


Fig. 15

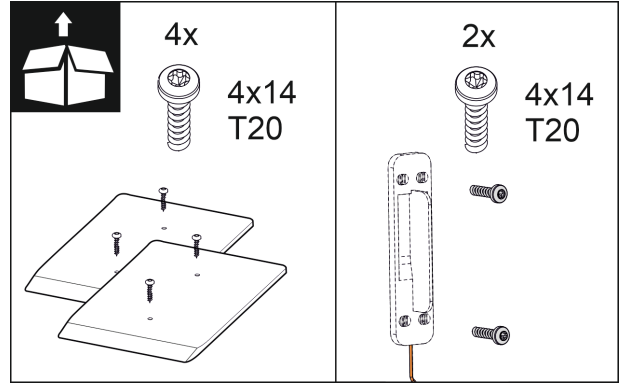


Fig. 16

## 16.1 Përgatitja e dollapit dhe pajisjes

### KUJDES

Rrezik dëmtimi për shkak të derës që fërkohet te bazamenti! Dëmtime në njësinë e motorit të derës. Nëse pllakat distancuese nuk janë montuar në dollap, distanca midis derës nga bazamenti është shumë e vogël. Dera mund të fërkohet te bazamenti dhe si rezultat të dëmtohen pjesët në njësinë e motorit.

► Montoni në bazamentin e dollapit pllakat distancuese të ofruara.

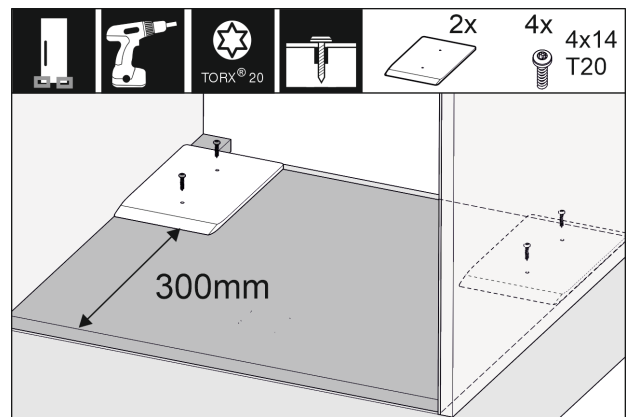


Fig. 17

► Montoni secilën nga pllakat distancuese të ofruara majtas dhe djathtas në dollapin e mobilies.

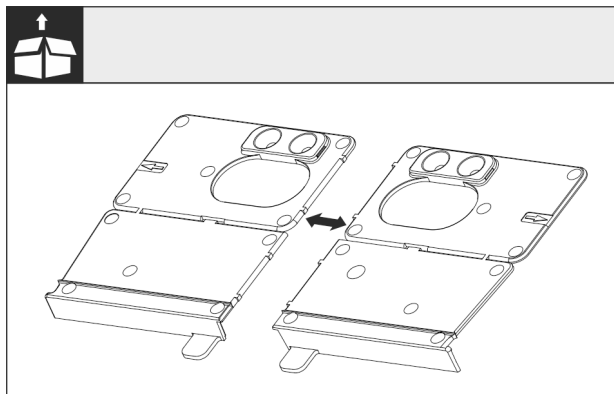


Fig. 18

- ▶ Ndani profilin e montimit në bazament në pjesën me vrima të vogla.

## KUJDES

Thellësia e instalimit të pajisjes.

- ▶ Përdorimi i profilit të montimit garanton thellësinë e saktë të instalimit të pajisjes.

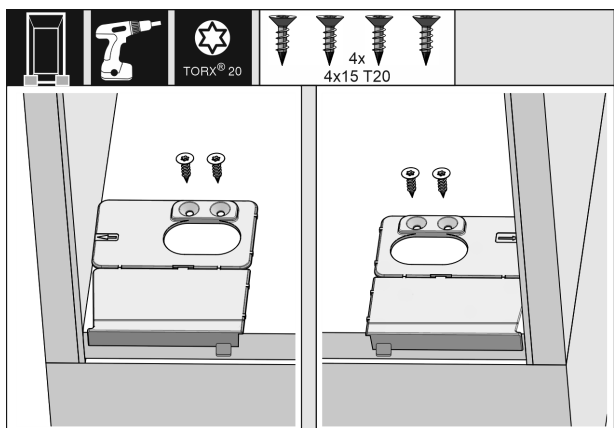


Fig. 19

- ▶ Mbërtheni me vida profilin e montimit në bazament në secilën anë majtas dhe djathtas, rrafsh me faqen anësore, mbi bazamentin e dollapit të mobilies.

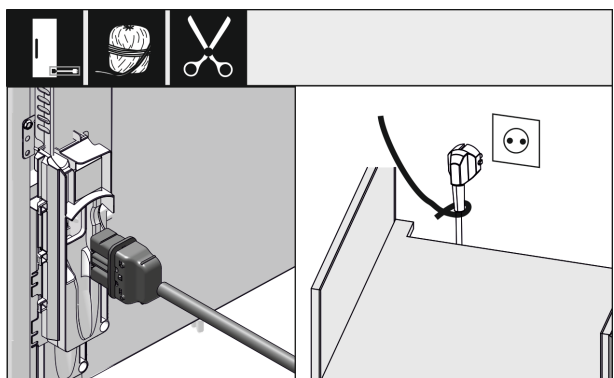


Fig. 20

- ▶ Merrni kordonin e lidhjes elektrike nga qesja e aksesoreve.
- ▶ Futni fishën e frigoriferit të kordonit të lidhjes elektrike plotësisht në prizën në pajisje, në pjesën e pasme të pajisjes. Bëni kujdes për vendosjen e duhur të fishës së frigoriferit.
- ▶ Shtri spinën elektrike drejt një prize lehtësisht të arritshme, me ndihmën e kordonit.

## KUJDES

Rrezik dëmtimi për shkak të derës që hapet automatikisht! Dëmtime në njësinë e motorit të derës. Nëse pajisja nuk është montuar ende plotësisht në mobilien e kuzhinës por megjithatë ajo është lidhur me furnizimin me energji, dera mund të hapet papritur. Nëse distanca nga dera te bazamenti është shumë e vogël, dera mund të fërkohej te bazamenti dhe si rezultat të dëmtohen pjesët në njësinë e motorit.

- ▶ Futni spinën elektrike në prizën elektrike vetëm kur pajisja është montuar saktë plotësisht.

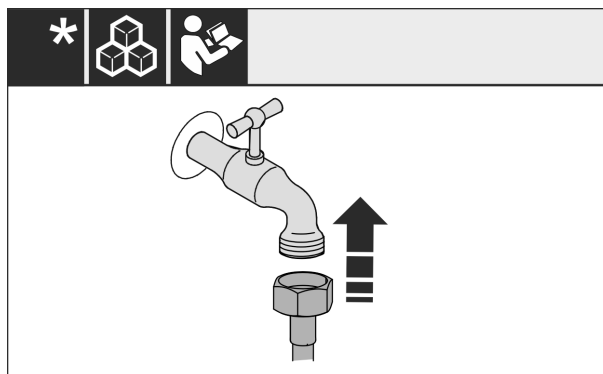


Fig. 21

- ▶ Nëse nevojitet, kryeni tani lidhjen e furnizimit me ujë sipas instruksioneve në manualin e përdorimit.

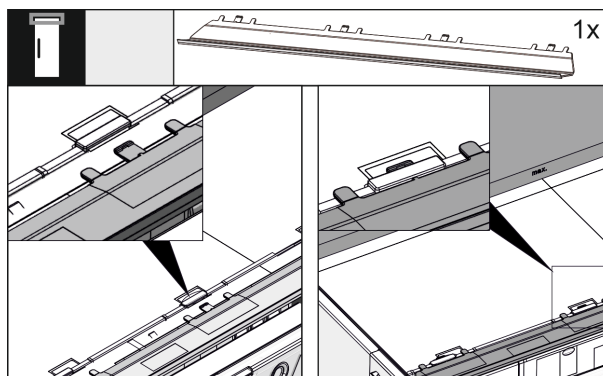


Fig. 22

- ▶ Futni panelin balancues në pjesën e sipërme të pajisjes. Paneli mund të zhvendoset nga të dyja anët.

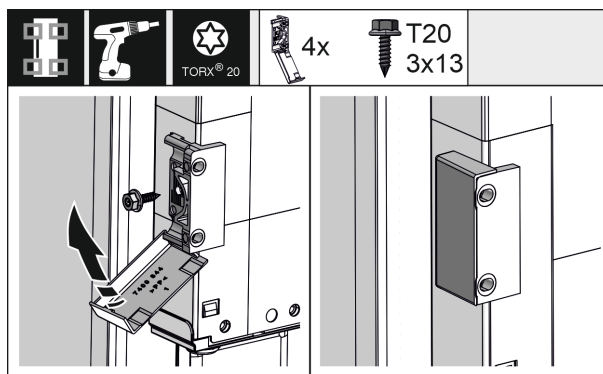


Fig. 23

- ▶ Për montim më të lehtë, përpara shtytjes brenda, montoni profilin e mbërthimit në dollapin e mobilies. Nëse dera është e madhe, përdorni gjithsej katër profile mbërthimi. Pas montimit palosni kapakun mbulues mbi profil.

# Instalimi i pajisjes në dollap

## 16.2 Centrimi i pajisjes në dollap

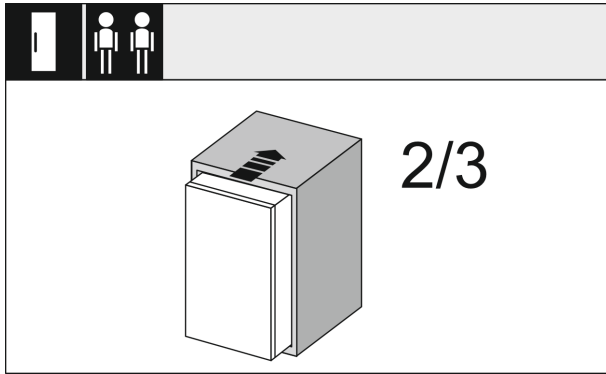


Fig. 24

- ▶ Futni pajisjen në 2/3 e saj brenda në dollapin e mobilies.

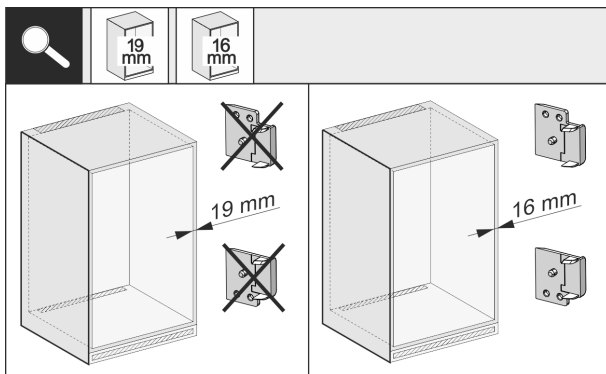


Fig. 25

- ▶ Kontrolloni nëse muri anësor i mobilies është 16 mm ose 19 mm i trashë.

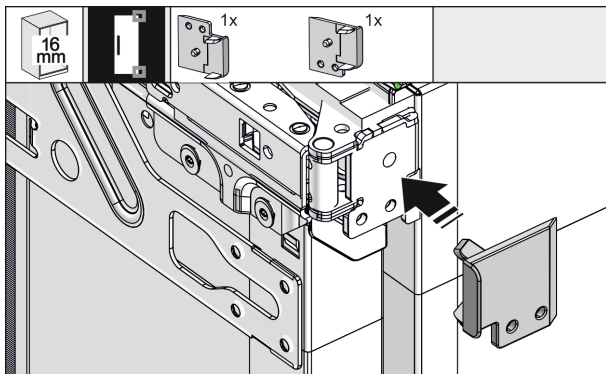


Fig. 26

- ▶ Kur muret e mobilies janë 16 mm të trasha: Kapni pjesën distancuese në të gjitha menteshat. Kur muret e mobilies janë 19 mm të trasha nuk nevojitet pjesë distancuese.

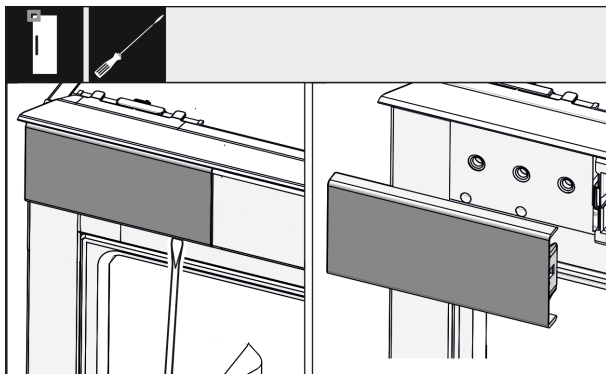


Fig. 27

- ▶ Me një kaçavidë lironi kapakun mbulues majtas lart dhe më pas hiqeni.

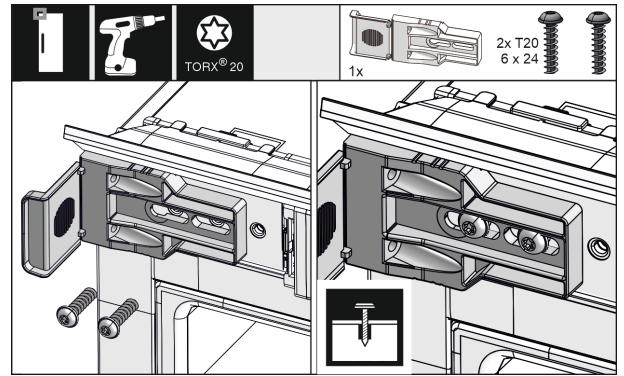


Fig. 28

- ▶ Shtrengoni paksa profilin e mbërthimit. Profili duhet të zhvendoset ende me lehtësi.

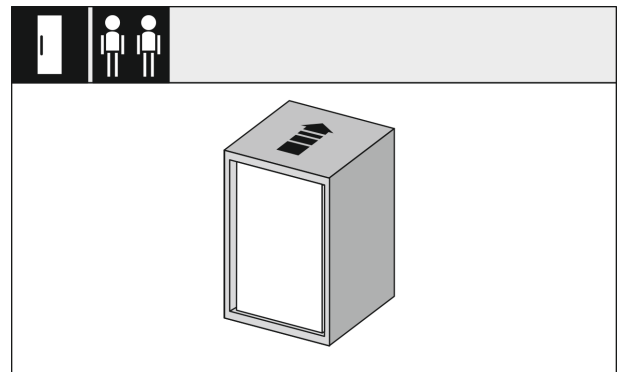


Fig. 29

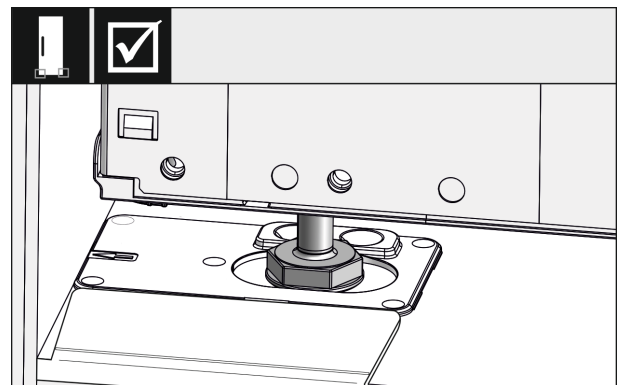


Fig. 30



### PARALAJMËRIM

Rezik zjarri nga lidhja e shkurtër!

- ▶ Kur shtyni pajisjen brenda në dollap: Mos përthyeni, mos kapni ose mos dëmtoni kordonin e lidhjes elektrike.
- ▶ Mos e vini në punë pajisjen me kordon elektrik të dëmtuar.
- ▶ Pas kësaj futeni pajisjen plotësisht në dollapin e mobilies. Këmbët me rregullim duhet të futen në të dyja anët në vendet e prera në profilin ndalues.

# Instalimi i pajisjes në dollap

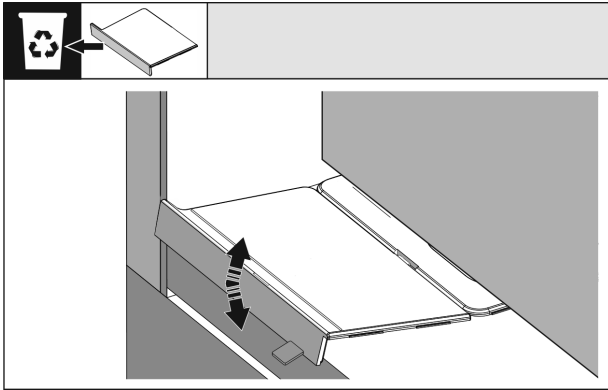


Fig. 31

- Hiqni ndaluesin e profilit të montimit në bazament. Lironi ndaluesin nëpërmjet lëvizjes ose këputeni me ndihmën e një pinçe.

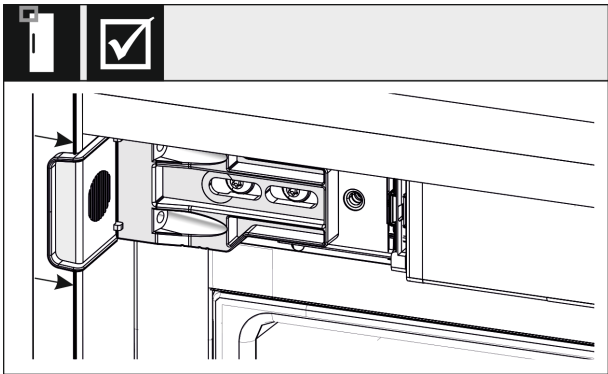


Fig. 32

- Kontrolloni nëse pajisja qëndron e puthitur rrafsh në dollapin e mobilies. Profili i mbërthimit duhet të mbështeten në faqen anësore të dollapit të mobilies.

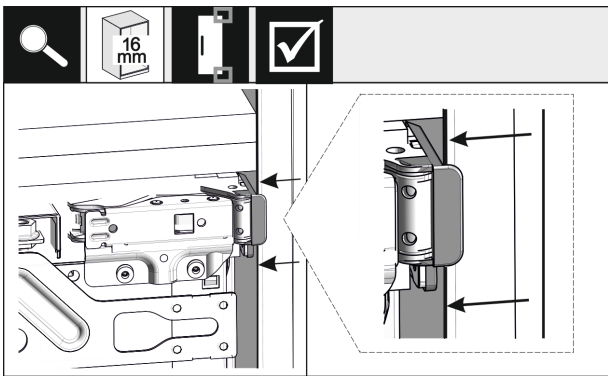


Fig. 33

- Në muret anësore të mobilies me trashësi 16 mm në dollapin e mobilies duhen vendosur pjesët distancuese në anën e menteshave.

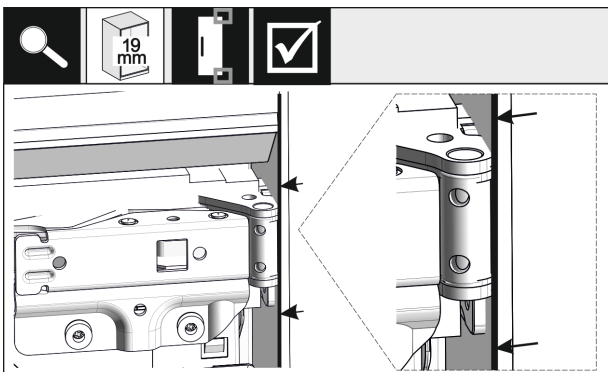


Fig. 34

- Në muret anësore të mobilies me trashësi 19 mm niveloni buzën e përparme të menteshës rrafsh me pjesën e përparme të murit anësor të mobilies.

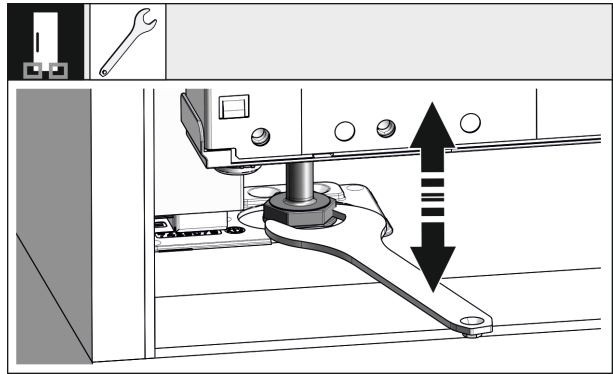


Fig. 35

- Nëse nevojitet, niveloni pjerrësinë e pajisjes nëpërmjet këmbëve me rregullim.

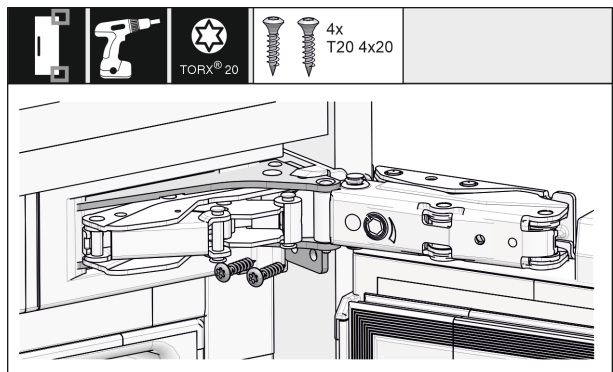


Fig. 36

- Tani mbërtheni me vida pajisjen në anën e menteshave.

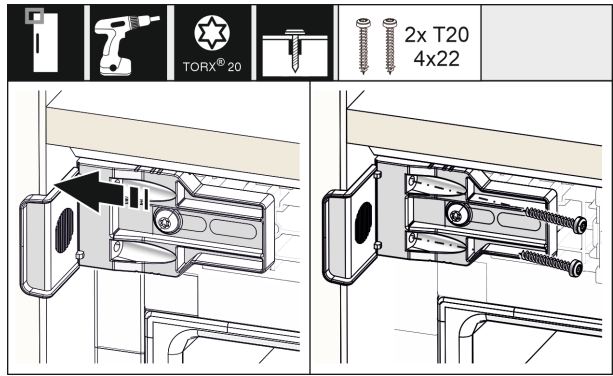


Fig. 37

- Zhvendoseni profilin në mënyrë që të qëndrojë rrafsh në murin anësor të dollapit të mobilies. Shtrëngoni të gjitha vidat.

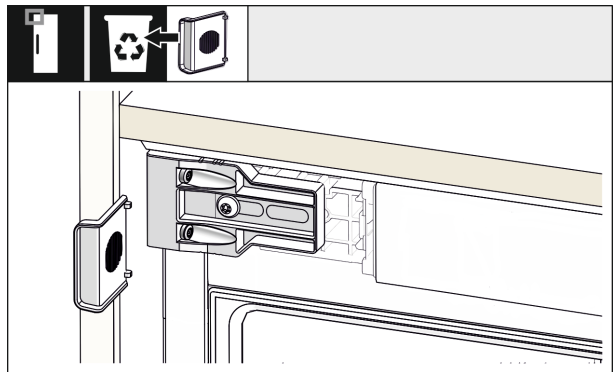


Fig. 38



## Instalimi i pajisjes në dollap

- ▶ Në anën e dorezës mbi ndalues, këputeni nga profili dhe hidheni.

### 16.3 Fiksimi provizor i sensorit të trokitjes

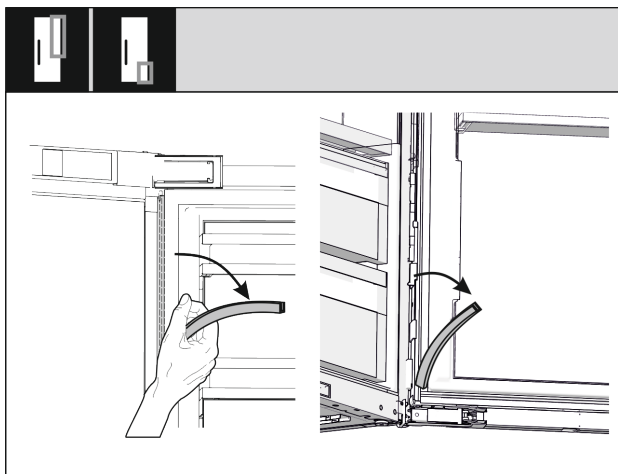


Fig. 39

- ▶ Hiqni shiritin mbulues lart dhe poshtë të kanalit të kabllot dhe lëreni mënjatë. Vendi prapa shiritit mbulues ju nevojitet për montimin e sensorit të trokitjes dhe të kanalit të mobiljes.

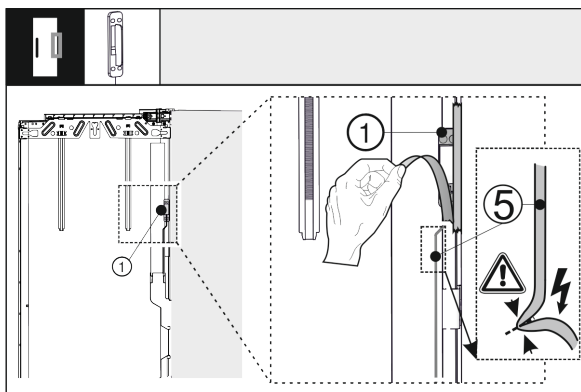


Fig. 40

- ▶ Lironi sensorin e trokitjes Fig. 40 (1) nga dera e jashtme. Mos dëmtoni kabllon e lidhjes Fig. 40 (5).

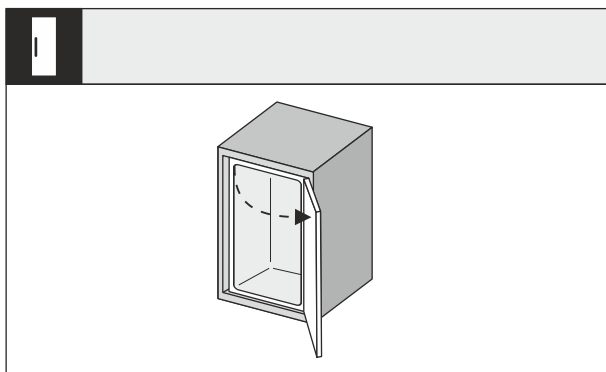


Fig. 41

- ▶ Hapni gjerë derën e pajisjes.

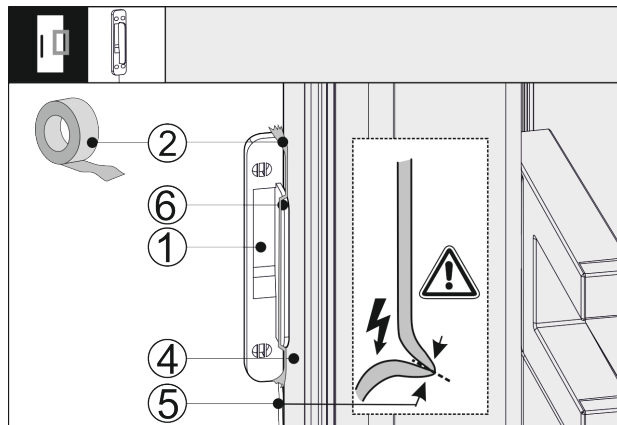


Fig. 42

- ▶ Vendosni sensorin e trokitjes Fig. 42 (1) anash në derën e pajisjes Fig. 42 (4), në mënyrë të tillë që ndaluesi Fig. 42 (6) të mbështetet në derën e pajisjes Fig. 42 (4). Kabllotja e sensorit Fig. 42 (5) është paksa e tendosur dhe mbështetet gjithashtu në derën e pajisjes Fig. 42 (4).
- ▶ Fiksioni sensorin e trokitjes Fig. 42 (1) me shiritin ngjites Fig. 42 (2). Sensori i trokitjes mbërthehet më pas me vida me kanatin e mobiljes.

### 16.4 Vendosja e kapakëve mbulues dhe përshtatësit të lartësisë

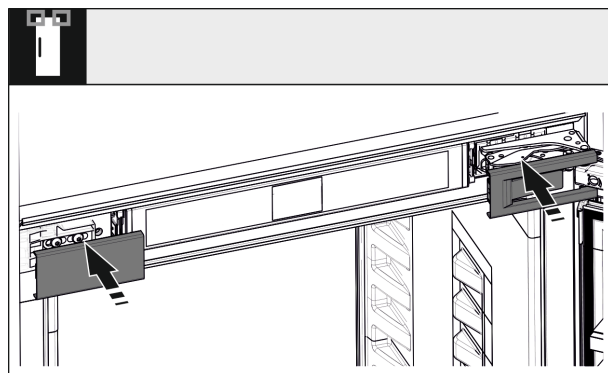


Fig. 43

- ▶ Vendosni kapakët.

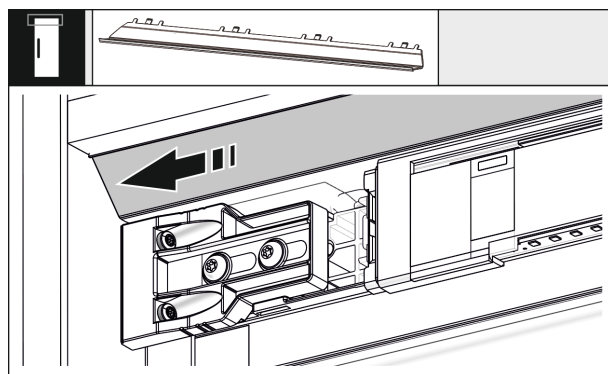


Fig. 44

- ▶ Zhvendosni mbulesën në mënyrë që të qëndrojë rrafsh në anën e murit të mobiljes.



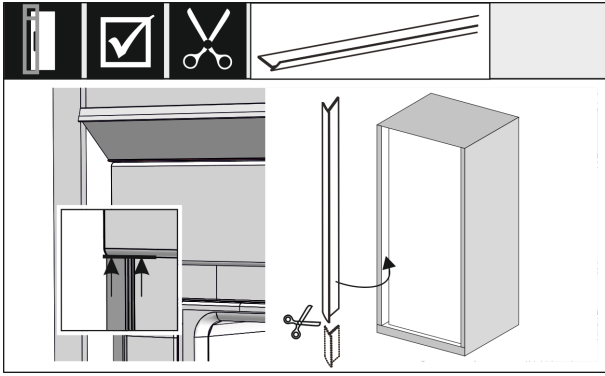


Fig. 45

- ▶ Shiriti izolues është magnetik. Vendosni shiritin izolues poshtë kapakut të sipërm dhe ngjisheni. Nëse nevojitet, priteni shiritin izolues në gjatësinë e nevojshme me një gërshërë të mprehtë.

**Montoni shina nivelimi nga lartësia e dollapit 1400 mm:**



Fig. 46

Në lartësi dollapi nga 1400 mm, ju duhet që të montoni shina nivelimi poshtë pajisjes. Shinat e nivelimit **zvogëlojnë nivelin e zhurmës**. Në lartësitë e dollapit nga 1400 mm, në qesën e aksesoreve ofrohen si standard dy shina nivelimi dhe një dorezë montimi.

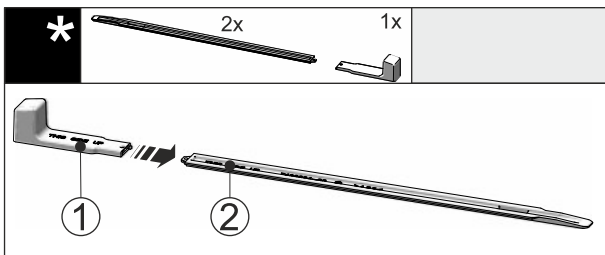


Fig. 47

- ▶ Futni dorezën e montimit Fig. 47 (1) në shinën e nivelimit Fig. 47 (2).

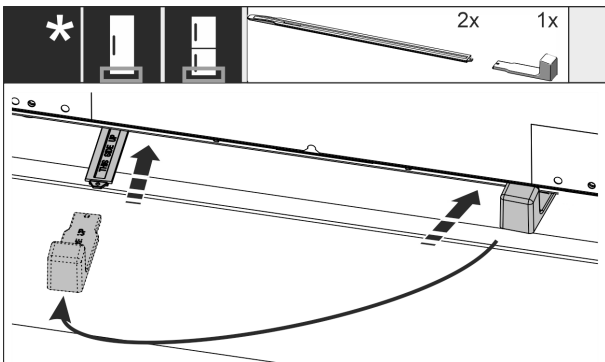


Fig. 48

- ▶ Futni shinën e nivelimit brenda në udhëzuesin në bazamentin e pajisjes dhe shtyjeni deri në fund.

- ▶ Hiqni dorezën e montimit dhe futeni në shinën e dytë të nivelimit.
- ▶ Veproni në të njëjtën mënyrë me shinën e dytë të nivelimit.

## 16.5 Montimi i kanatit të mobilies

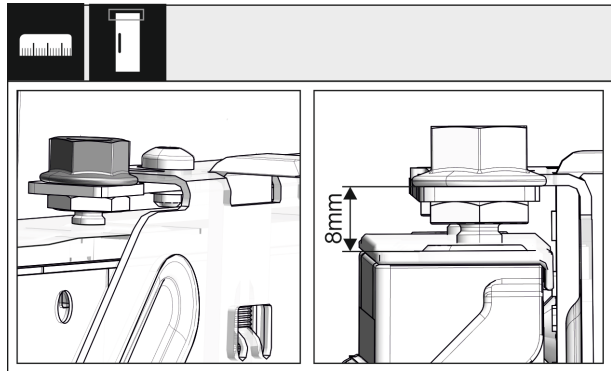


Fig. 49

- ▶ Mbyllni derën dhe kontrolloni rregullimin paraprak prej 8 mm nga buza e sipërme e derës së pajisjes deri te mbështetësja e traversës

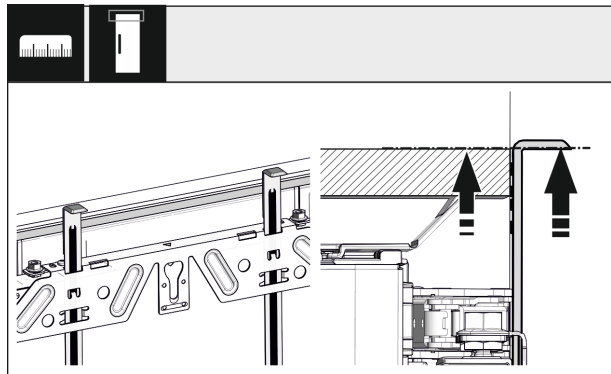


Fig. 50

- ▶ Shtyni lart ndihmëset e montimit në lartësinë e derës së mobilies. Buzën e poshtme ndaluese e ndihmës së montimit = buzën e sipërme të derës për montim.

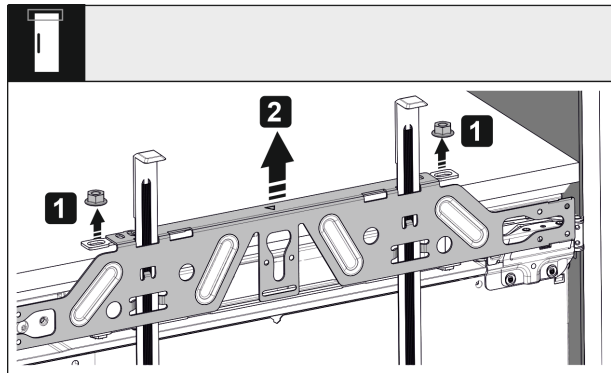


Fig. 51

- ▶ Lironi kundërdadot dhe hiqni traversën e mbërthimit.

# Instalimi i pajisjes në dollap

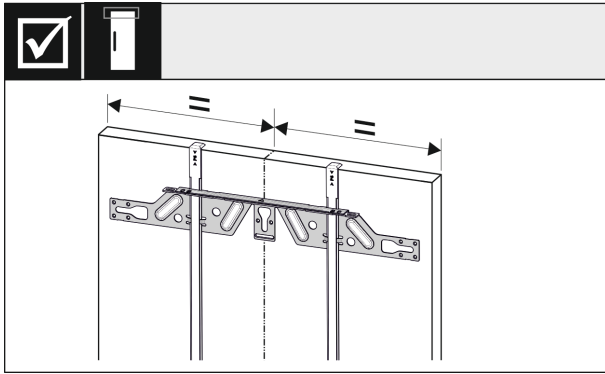


Fig. 52

- Varni traversën e mbërthimit në pjesën e brendshme të derës së mobilie dhe nivelejeni në qendër.

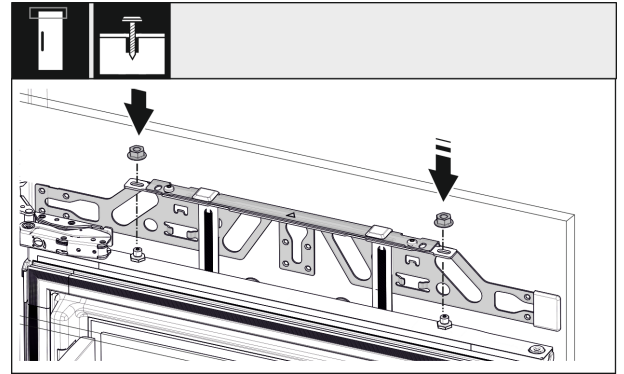


Fig. 56

- Varni derën e mobilie dhe pastaj vidhosni sërish lirshëm kundërdadot në bulonat e rregullimit.

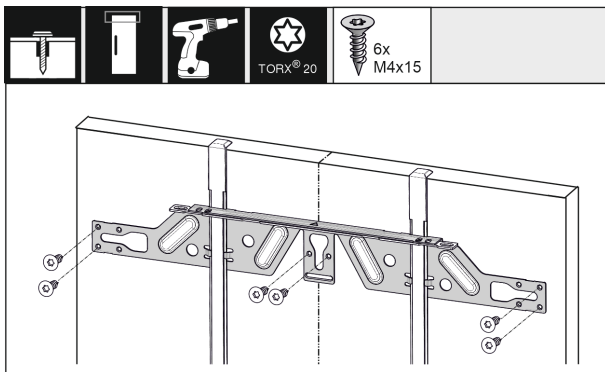


Fig. 53

- Në dyert me pllakë zdrukthi montoni traversën e mbërthimit me të paktën 6 vida dhe në dyert kasetë me të paktën 4 vida.

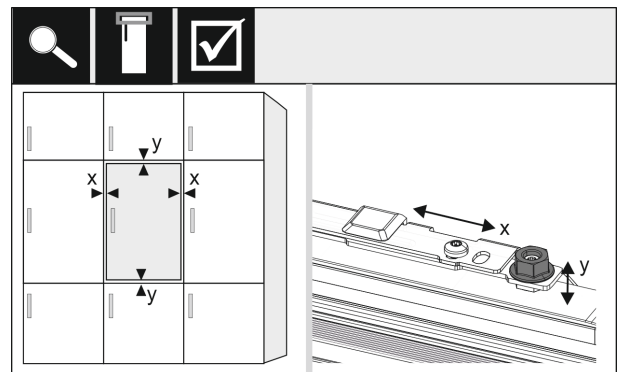


Fig. 57

- Niveleoni derën e pajisjes në drejtimin X dhe Y nëpërmjet bulonave të rregullimit.

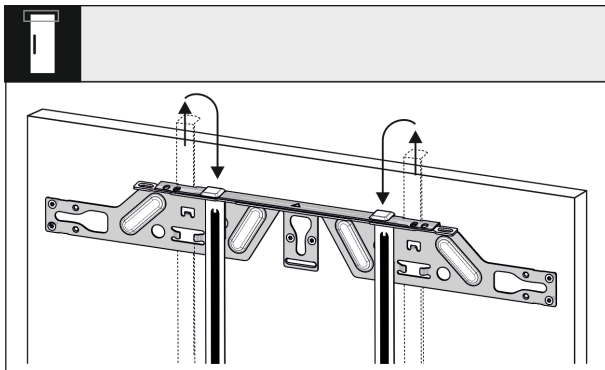


Fig. 54

- Nxirrni jashtë ndihmëset e montimit dhe futini të rotulluara në vrimën e futjes që gjenden anash.

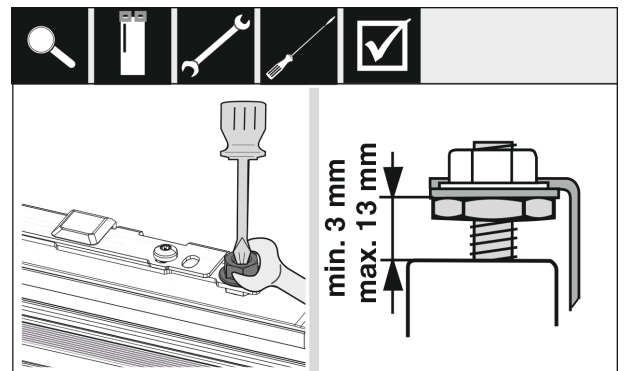


Fig. 58

- Shtrengoni kundërdadot dhe kontrolloni lartësinë e rregullimit.

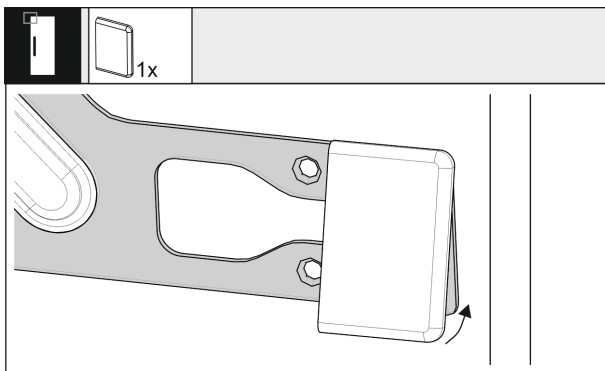


Fig. 55

- Kapni me kapëse kapakun mbulues në traversën e mbërthimit në anën e dorezës.

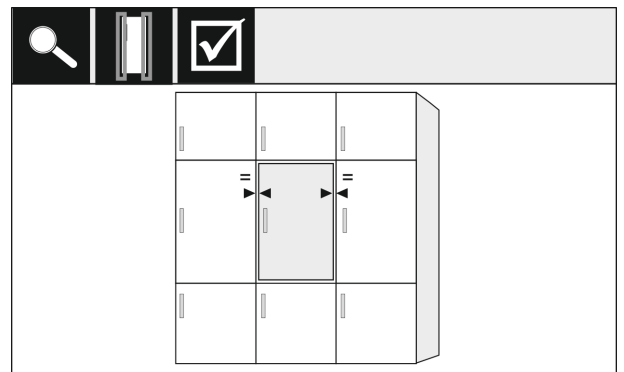


Fig. 59

- Kontrolloni distancën e derës nga dyert përreth të mobilie. Në kanatet e mobilie që janë më të trashë se 19 mm, shihni dimensionet dhe udhëzimet në kapitullin **Kanatet e mobilie**.

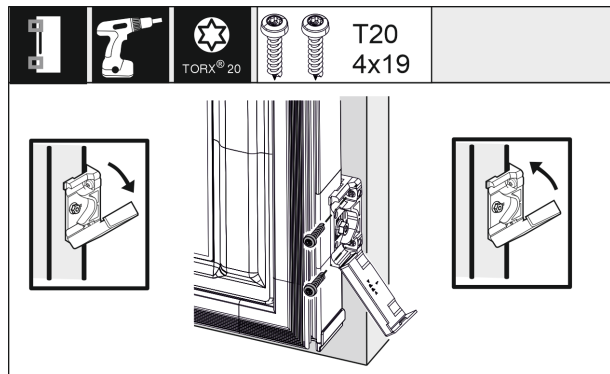


Fig. 60

- Për të montuar profilin e mbërthimit në derën e mobilies hapni përsëri kapakun mbulues. Drejtoni paralelisht buzën e përparme e profilit të mbërthimit me buzën e derës së mobilies dhe shtrëngoni profilin. Ngrini kapakun.

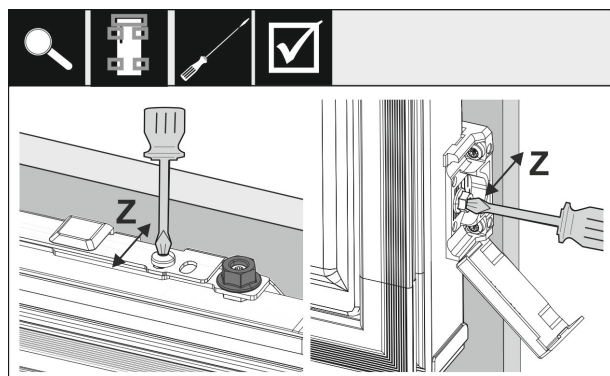


Fig. 61

Niveli i derës së mobilies në drejtimin Z:

- Lironi vidën e rregullimit në traversën e mbërthimit dhe vidën në profilin e mbërthimit.
- Zhvendosni derën.

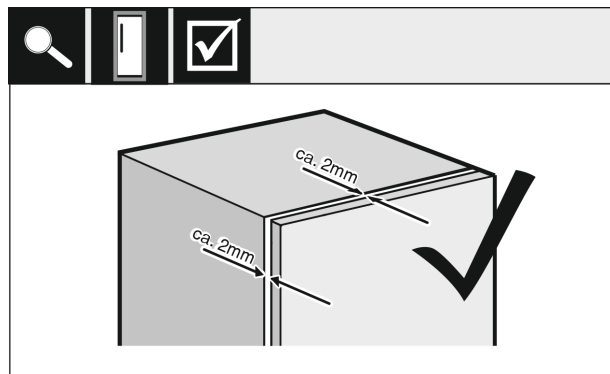


Fig. 62

- Kontrolloni distancën midis derës së mobilies dhe dollapit të mobilies.
- Kontrolloni të gjitha vidat dhe shtrëngojini përsëri nëse nevojitet.

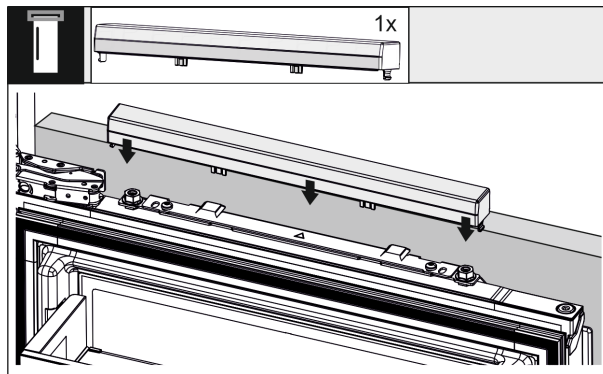


Fig. 63

- Kapni me kapëse kapakun e sipërm.

## 16.6 Mbërthimi i sensorit të trokitjes

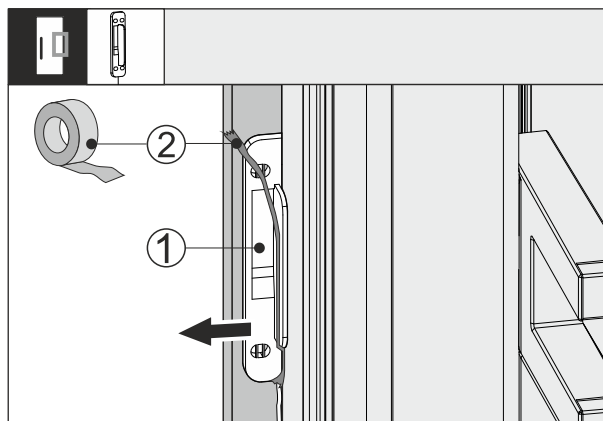


Fig. 64

- Lironi shiritin ngjites Fig. 64 (2) në sensorin e trokitjes Fig. 64 (1).
- Tërhiqni me kujdes sensorin e trokitjes midis kanatit të mobilies dhe derës së pajisjes.

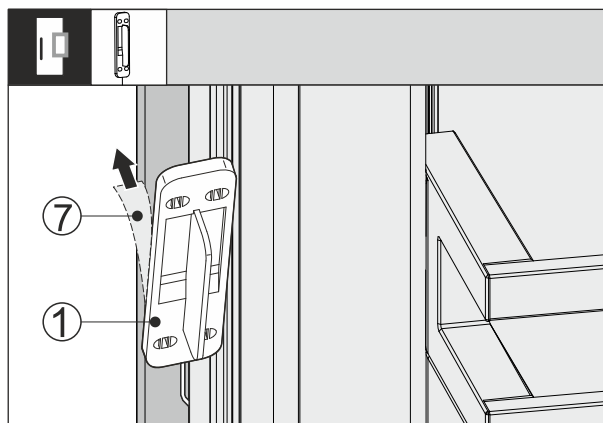


Fig. 65

- Hiqni fletën mbrojtëse Fig. 65 (7) në pjesën e pasme të sensorit të trokitjes Fig. 65 (1).

# Instalimi i pajisjes në dollap

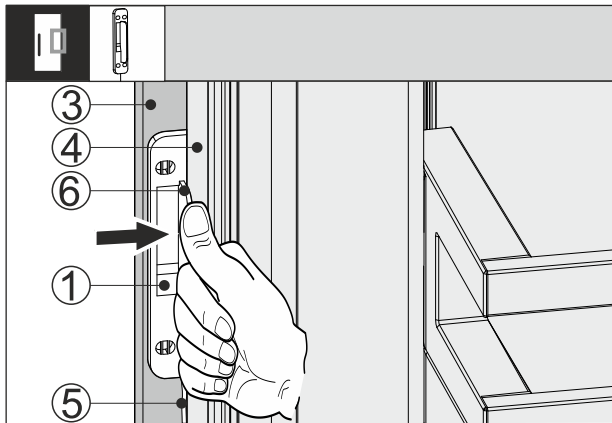


Fig. 66

- ▶ Shtyni sensorin e trokitjes Fig. 66 (1) midis kanatit të mobilies Fig. 66 (3) dhe derës së pajisjes Fig. 66 (4) në mënyrë të tillë që kabloja Fig. 66 (5) të jetë paksa e tendosur. Ndaluesi Fig. 66 (6) i sensorit të trokitjes mbështetet në derën e pajisjes Fig. 66 (4).
- ▶ Ngjishni sensorin e trokitjes Fig. 66 (1) në kanatin e mobilies Fig. 66 (3).
- ▷ Sensori i trokitjes Fig. 66 (1) do të ngjitet. Ngjitja e sensorit të trokitjes përmirëson transmetimin e sinjalit të trokitjes.

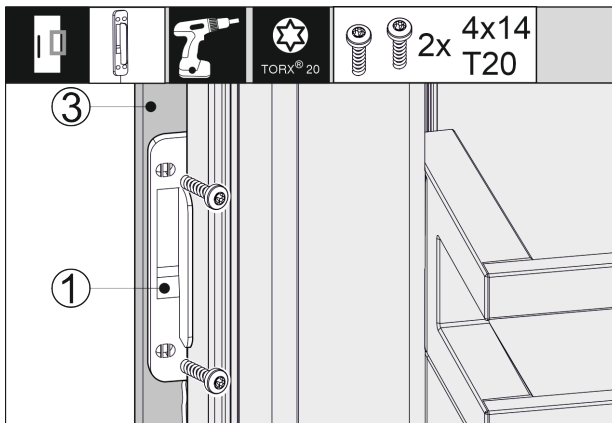


Fig. 67

- Fiksimi i përhershëm i sensorit të trokitjes Fig. 66 (1) rrit jetëgjatësinë.
- ▶ Mbërtheni sensorin e trokitjes Fig. 66 (1) në kanatin e mobilies Fig. 66 (3) me vidat e ofruara.
  - ▷ Sensori i trokitjes mbërthehet me vida.

## 16.7 Montimi i kapakëve mbulues dhe shiritit izolues

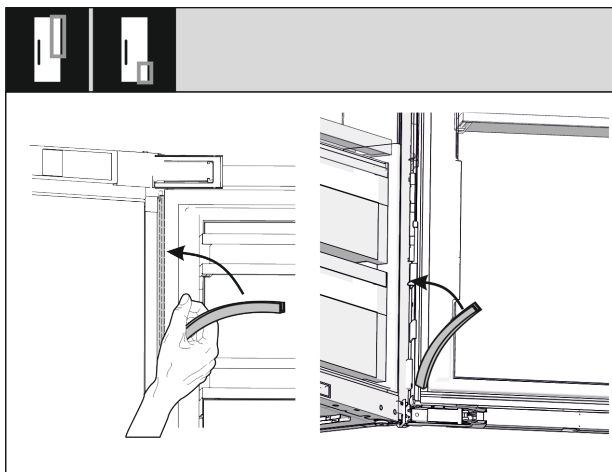


Fig. 68

- ▶ Vendosni kapakun mbulues të gjatë lart në anën e menteshës dhe ngjisheni.
- ▶ Vendosni kapakun mbulues të shkurtër poshtë në anën e menteshës dhe ngjisheni.

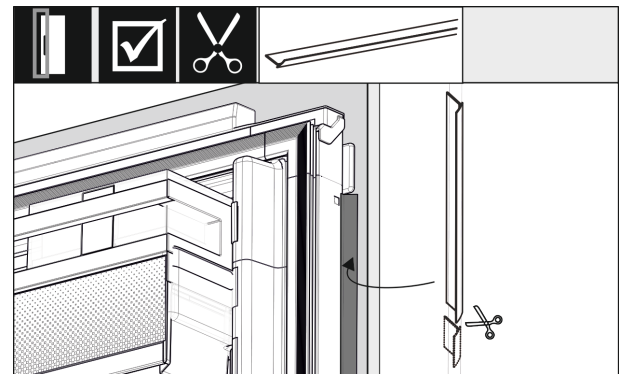


Fig. 69

- ▶ Përshtatni shiritin izolues, pritëni dhe futeni midis derës së kanatit të mobilies dhe derës së pajisjes.

## 16.8 Caktimi i ndjeshmërisë së sensorit

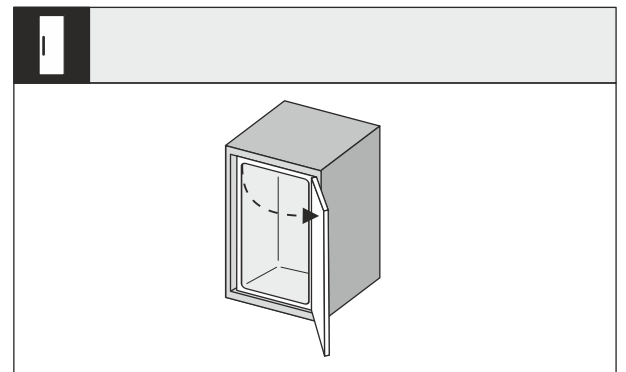


Fig. 70

- ▶ Hapni gjerë derën e pajisjes.

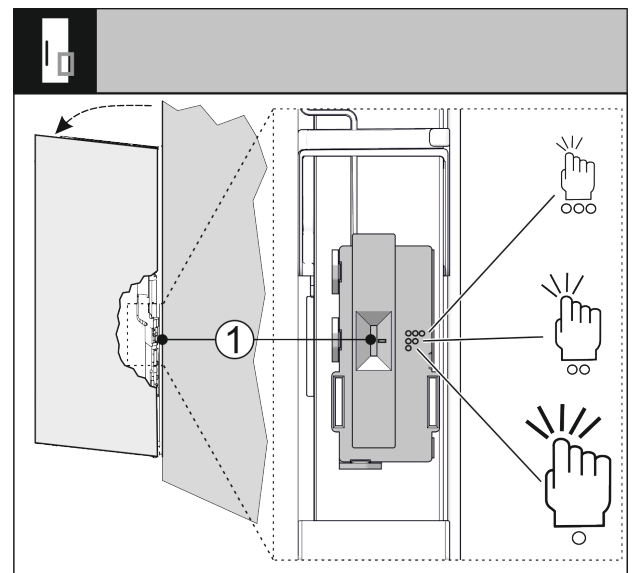


Fig. 71

- Ju mund ta rregulloni në çdo kohë ndjeshmërinë e sinjalit të trokitjes nëpërmjet çelësit Fig. 71 (1). Çelësi ndodhet në anën e menteshës në një të tretën e poshtme të derës.

Pozicioni çelësit	Simboli	Kuptimi
Lart	○○○	Ndjeshmëri e lartë, mjafton trokitja e lehtë.
Në mes	○○	Ndjeshmëri mesatare, nevojitet trokitje paksa më e fortë. Ky rregullim është konfigurimi i paracaktuar.
Poshtë	○	Ndjeshmëri e ulët, nevojitet trokitje e fortë.

► Vendosni çelësin Fig. 71 (1) në pozicionin e çelësit që dëshironi.

## 16.9 Kontrolli i instalimit

► Kontrolloni pikat e mëposhtme për t'u siguruar që pajisja është instaluar saktë. Përndryshe mund të ndodhë formim akulli, formim i ujit nga kondensimi dhe probleme në funksionim.

- ▷ Dera duhet mbyllur saktë.
- ▷ Dera e mobilies nuk duhet të mbështetet në dollapin e mobilies.
- ▷ Guarnicioni në këndin e sipërm në anën e dorezës duhet të puthitet hermetikisht.
- ▷ Pllakat distancuese janë vidhosur në dollap.

## 17 Kanatet e mobilieve

### 17.1 Dimensionet

Në varësi nga varianti i pajisjes, mund t'ju nevojitet një derë mobilie ose dy të tilla. Dimensionet e derës(dyerve) përkatëse të mobilies varet nga madhësia totale e dollapit dhe nga trashësia e dollapit të mobilies.

#### Shënim

Mbani parasysh dimensionet përkatëse të pajisjes dhe të dollapit, si dhe skicat e instalimit .

#### Udhëzimet e përgjithshme:

- Ndiqni këshillat tona specifike sipas pajisjes, lidhur me madhësinë dhe peshën për montimin me derë fikse (shihni 6 Peshat e kanateve të mobilies) .
- Trashësia e dollapit të mobilies duhet të jetë minimumi 16 mm dhe maksimumi 19 mm.
- Për montimin në dyer mobilie me dy pjesë mbani parasysh edhe hapësirën midis kanateve.

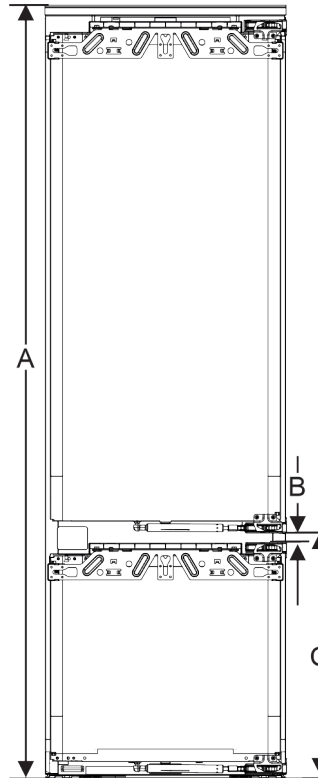


Fig. 72 Hapësira midis kanateve, kanati i mobilies me dy pjesë

Lartësia e dollapit 178-2 sirtarë	
Lartësia e pajisjes (A) ( mm)	1770
Distanca (B) ( mm)	15
Hapësira midis kanateve (C) derë fikse ( mm)	549 + 15

Lartësia e dollapit 178-3 sirtarë	
Lartësia e pajisjes (A) ( mm)	1770
Distanca (B) ( mm)	15
Hapësira midis kanateve (C) derë fikse ( mm)	695 + 15

#### Dera tjetër lart, poshtë ose anash e mobilies:

- Madhësia e hapësirës vertikale midis dyerve të mobilies duhet të jetë 4 mm.
- Madhësia e hapësirës horizontale midis dyerve të mobilies duhet të jetë 4 mm. Verifikoni këtu karakteristikat kundër përplasjes. (shihni 17.3 Rregullimi i madhësisë së hapësirës pa përplasje)

#### Pesha dhe menteshat:

- Ngarkesa e menteshës është shumë e madhe në kanatet e rënda të mobilieve. Kështu që mentesha dëmtohet lehtë. Për këtë shihni specifikimet maksimale të peshës për pajisjen tuaj në kapitullin Peshat e kanateve të mobilies (shihni 6 Peshat e kanateve të mobilies) .
- Nëse kanati i mobilies tejkalon peshën maksimale të lejuar, montimi i një pajisjeje mund të zgjidhet me ndihmën e teknikës së derës me rrëshqitje, sepse pesha shpërndahet në disa mentesha të fshehura të mobilies.
- Nëse përdorni kanate të gjata mobilie që zgjaten shumë përtej pajisjes, atëherë ne këshillojmë një menteshë derë shtesë (p.sh. Kamat), që ka patjetër të njëjtën pikë rrotullimi si mentesha e derës fikse e përdorur në pajisjen tuaj. Nga përdorimi i një menteshe tjetër (Kamat), pesha shpërndahet nëpër disa pika. Në kanatet e larta të mobilieve rekomandohet përdorimi i një aksesori balancues të frezuar, për të vepruar kundër një deformimi të mundshëm (konveks/konkav).



# Depozita e ujit\*

## 17.2 Montimi i kanatit(eve) të mobilies

Gjatë instalimit mbani parasysh:

- Kanati i mobilies duhet të montohet simetrik me derën e frigoriferit.
- Kanati ngjitur i mobilies duhet të jetë saktësisht në të njëjtin nivel.
- Kanati ngjitur i mobilies ka të njëjtin rreze këndi si kanati i pajisjes.
- Kanati i mobilies është i drejtë dhe pa tendosje.
- Kanati i mobilies ka një rregullim minimal thellësie prej rreth 2 mm me dollapin.
- ▶ Instaloni pajisjen në dollap.
- ▶ Mbërtheni kanatin e mobilies në derën e pajisjes.
- ▶ Verifikoni kanatin e mobilies për përplasje. (shihni 17.3 Rregullimi i madhësisë së hapësirës pa përplasje)

## 17.3 Rregullimi i madhësisë së hapësirës pa përplasje

Pasi të keni montuar kanatin(et) e mobilies, duhet të verifikoni që kanatet e mobilies nuk përplasen me njëri-tjetrin.

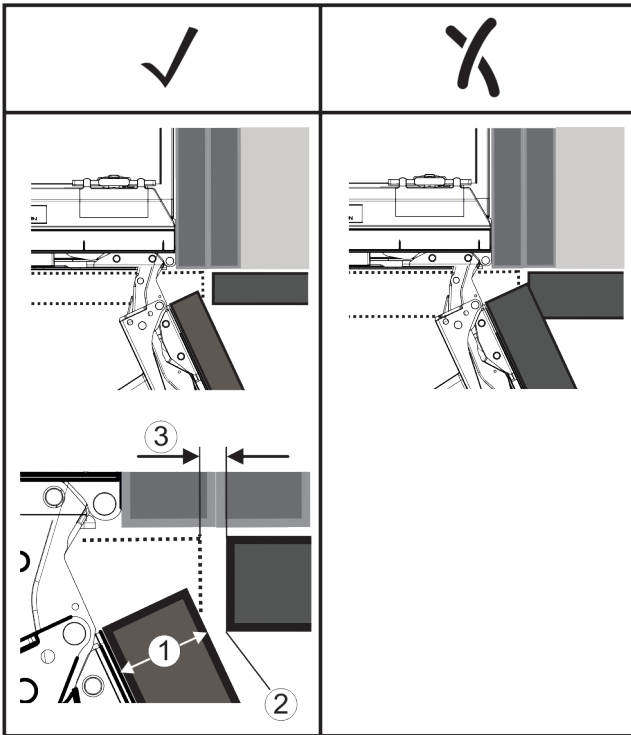


Fig. 73

- (1) Trashësia e kanatit (FD)  
 (2) Rrezja e këndit (R)  
 (3) Madhësia e hapësirës (S)

FD(1) (mm)	R (2) = 0 mm		R = 1,2 mm		R = 2 mm		R = 3 mm	
	G <sub>min</sub>	G <sub>max</sub>	G <sub>min</sub>	G <sub>max</sub>	G <sub>min</sub>	G <sub>max</sub>	G <sub>min</sub>	G <sub>max</sub>
16	0,3	0,9	0,1	0,4	0,1	0,2	0,1	0,2
19	0,7	2,4	0,3	1,9	0,23	3,25	0,1	0,8
20	2	4,3	1,5	3,6	1	3,1	0,6	2,7
22	3,5	6,3	3	5,6	2,6	5,3	2,1	4,6
24	5,5	8,3	5	7,8	4,5	7,4	4	6,9
26	7,6	10,7	7	10,3	6,6	9,9	6,2	9,4

Fig. 74 Tabela Diapazoni i kufijve, madhësia e hapësirës

G<sub>min</sub> = kufiri i poshtëm i madhësisë së hapësirës në mm

G<sub>max</sub> = kufiri i sipërm i madhësisë së hapësirës në mm

### Shënim

Gjatë korrigjimeve mbani gjithmonë parasysh që kanati i mobilies të jetë i përshtatur me pamjen e përgjithshme të kanateve.

### Verifikimi i karakteristikave kundër përplasjes dhe korrigjimi përkatës:

- ▶ Përcaktoni trashësinë e kanatit dhe rrezen e këndit.
- ▶ Lexoni në tabelë kufirin për madhësinë e hapësirës.
- ▶ Krahasoni madhësinë e hapësirës me vlerat nga tabela.
- ▶ Kryeni një nga veprimet e mëposhtme, në varësi të madhësisë së vlerësuar të hapësirës.

Madhësia hapësirës	Përshkrimi
$S > G_{max}$	Nëse madhësia e hapësirës është më e madhe se të dyja vlerat kufi, atëherë duhet të kryeni një korrigjim.
$S < G_{min}$	Nëse madhësia e hapësirës është nën vlerat kufi, atëherë duhet të rritni madhësinë e hapësirës. Një mundësi tjetër e ofron rritja e rrezes së këndit.
$G_{min} \leq S \leq G_{max}$	Nëse madhësia e hapësirës është midis të dyja vlerave kufi, atëherë duhet të punoni me saktësi. Në raste të tilla mund të ndodhin shumë shpesh përplasje.

## 18 Depozita e ujit\*

Depozita e ujit InfinitySpring ndodhet, në varësi të pajisjes, prapa sirtarit më të poshtëm në ndarjen e ftohjes ose prapa ndarjes BioFresh

### 18.1 Vendosja e depozitës së ujit

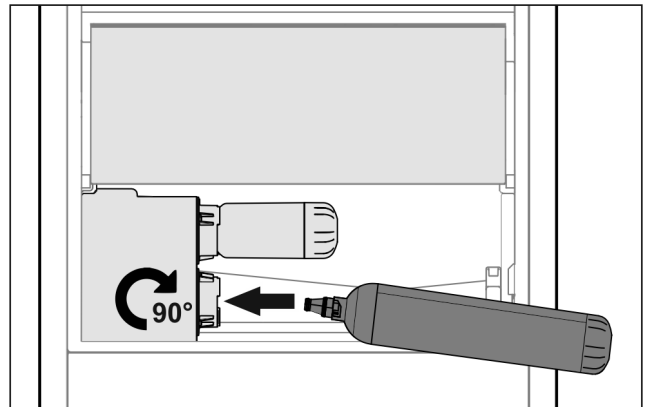


Fig. 75

- ▶ Hiqni sirtarin.
- ▶ Futni depozitën e ujit dhe rrotullojeni djathtas deri në fund me rreth 90°.
- ▶ Kontrolloni nëse depozita e ujit është hermetike dhe që nuk rrjedh ujë.
- ▶ Vendosni në vend sirtarin.
- ▶ Nxirrni ajrin nga sistemi i ujit (shihni Instruksionet e montimit, Furnizimi me ujë)

Në vend të filtrit të ujit mund të përdoret një depozitë uji shtesë.

### Shënim

Kjo depozitë uji ofrohet dhe shitet si pjesë këmbimi.



## 19 Filtri i ujit\*

Filtri i ujit ndodhet, në varësi të pajisjes, prapa sirtarit më të poshtëm në ndarjen e ftohjes ose prapa ndarjes BioFresh.

Ai filtron papastërtitë që ndodhen në ujë dhe zvogëlon shijen e klorit.

- Ndërroni filtrin e ujit në performancën e parashikuar maksimumi çdo 6 muaj ose në rastin kur konstatohet një zvogëlim i dukshëm i shpejtësisë së qarkullimit të ujit.
- Filtri i ujit përmban karbon aktiv dhe mund të hidhet me mbeturinat normale të shtëpisë.

### Shënim

Filtrin e ujit mund ta blini në dyqanin Liebherr-Hausgeräte në adresën e internetit [home.liebherr.com/shop/de/deu/zubehor.html](http://home.liebherr.com/shop/de/deu/zubehor.html).

### 19.1 Vendosja e filtrit të ujit

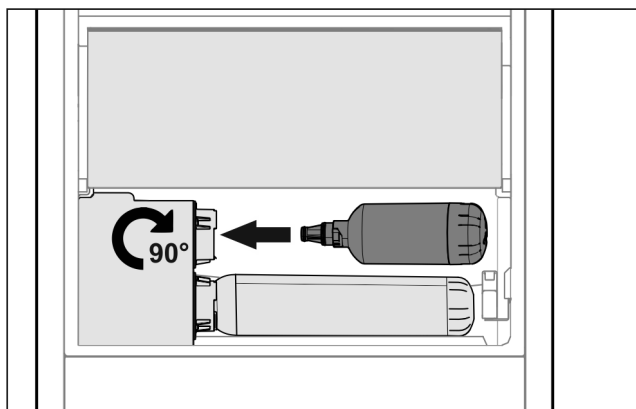


Fig. 76

- ▶ Hiqni sirtarin.
- ▶ Futni filtrin e ujit dhe rrotullojeni djathtas deri në fund me rreth 90°.
- ▶ Kontrolloni nëse filtri është hermetik dhe që nuk rrjedh ujë.
- ▶ Vendosni në vend sirtarin.



### VINI RE

Filtrat e rinj të ujit mund të përmbajnë substanca në pezull.

- ▶ Merrni 3 l ujë në rubinetin e InfinitySpring dhe derdheni.

▷ Pas kësaj filtri i ujit është gati për përdorim.

## 20 Lidhja e pajisjes



### PARALAJMËRIM

Rrezik zjarri nga lidhja e pasaktë!

Djegje.

Dëmtime në pajisje.

- ▶ Mos përdorni kablllo zgjatuese.
- ▶ Mos përdorni bashkues me shumë priza.

### KUJDES

Rrezik dëmtimi nga lidhja e pasaktë!

Dëmtime në pajisje.

- ▶ Mos e lidhni pajisjen në inverter të pavarur nga rrjeti, si për shembull në impiantet me energji diellore dhe gjeneratorët me benzinë.

### Shënim

Përdorni vetëm kordonin e lidhjes elektrike të ofruar me pajisjen.

- ▶ Një kordon i lidhjes elektrike me gjatësi më të madhe mund të porositet te kujdesi për klientin.

Sigurohuni që janë përmbushur kushtet e mëposhtme:

- Lloji i rrymës dhe tensioni elektrik në vendin e montimit përputhen me specifikimet në etiketën e parametrave .
- Priza elektrike është e tokëzuar dhe e siguruar nga ana elektrike në përputhje me rregullat.
- Rryma e veprimit e siguresës është midis 10 A dhe 16 A.
- Priza elektrike është lehtësisht e arritshme.
- ▶ Kontrolloni lidhjen elektrike.
- ▶ Lidhni spinën elektrike në linjën e furnizimit me energji elektrike.
- ▷ Në ekran shfaqet logoja "Liebherr".
- ▷ Ekran kalon në simbolin Standby.



[home.liebherr.com/fridge-manuals](https://home.liebherr.com/fridge-manuals)

**sq** Frigoriferët ftohës dhe ngrirës të integrueshëm, me derë fikse

Data e botimit: 20240612

**Indeksi i nr. të  
artikullit: 7088422-00**

Liebherr-Hausgeräte GmbH  
Memminger Straße 77-79  
88416 Ochsenhausen  
Deutschland