



Инструкция по монтажу

Quality, Design and Innovation



home.liebherr.com/fridge-manuals




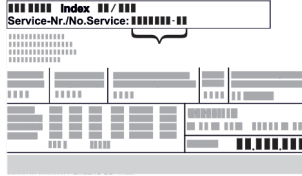

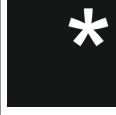


LIEBHERR

Содержание

1	Общие указания по технике безопасности.....	2
2	Условия установки.....	3
2.1	Помещение.....	3
2.2	Установка нескольких устройств.....	3
2.3	Подключение к электросети.....	4
3	Габаритные размеры устройства.....	4
4	Размеры ниши.....	5
5	Требования к вентиляции.....	6
6	Вес мебельных фасадов.....	6
7	Подключение воды*.....	7
7.1	Размеры для подключения воды.....	7
7.2	Давление воды.....	7
8	Транспортировка устройства.....	7
9	Распаковка устройства.....	7
10	Установка устройства.....	7
10.1	После установки.....	8
11	Упаковку утилизируйте надлежащим образом.	8
12	Объяснение используемых символов.....	8
13	***- Дверца морозильного отделения*.....	9
13.1	Перестановка упора двери.....	9
14	Перевешивание двери.....	9
15	Подключение устройства к системе водоснабжения*.....	11
15.1	Подключение шланга.....	12
15.2	Проверка водяной системы.....	12
16	Установка устройства в нишу.....	12
17	Мебельные фасады.....	19
17.1	Размеры.....	19
17.2	Монтаж мебельного(ых) фасада(ов).....	20
17.3	Настройка зазора без столкновения.....	20
18	Бак для воды*.....	21
18.1	Вставить бак для воды.....	21
19	Фильтр для воды*.....	21
19.1	Установка водяного фильтра.....	21
20	Подключение устройства к электропитанию....	22

Изготовитель постоянно работает над дальнейшим развитием всех типов и моделей. Поэтому мы рассчитываем на понимание в том, что мы оставляем за собой право изменять форму, оборудование и технику.

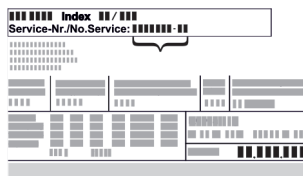
Символ	Расшифровка
	Прочтите руководство Чтобы познакомиться со всеми полезными возможностями данного нового устройства, пожалуйста, прочитайте внимательно указания в этом руководстве.

Символ	Расшифровка
	Дополнительную информацию см. в Интернете Цифровое руководство с дополнительной информацией на других языках можно посмотреть в Интернете, отсканировав QR-код на внешней стороне данного руководства или введя сервисный номер на странице home.liebherr.com/fridge-manuals . Сервисный номер указан на заводской табличке:  <i>Fig. Примерное отображение</i>
	Проверьте устройство Проверить все детали на повреждения при транспортировке. В случае замечаний обратитесь к своему дилеру или в сервисную службу.
	Отклонения Данное руководство действительно для множества моделей, поэтому для конкретной модели возможны некоторые отклонения. Разделы, относящиеся только к определенным устройствам, помечены знаком "звездочка" (*).
	Указания к действиям и результаты действий Указания к действиям обозначены знаком ▶. Результаты действий обозначены знаком ▷.
	Видеоролики Видеоролики об устройствах доступны на YouTube-канале компании Liebherr-Hausgeräte.

1 Общие указания по технике безопасности

- Тщательно храните данную инструкцию по монтажу, чтобы в любой момент иметь возможность к ней обратиться.
- При передаче устройства вручите следующему владельцу также и инструкцию по монтажу.
- Для надлежащего и безопасного использования устройства тщательно прочтите данную инструкцию по монтажу перед началом установки и использования. Всегда следуйте содержащимся в ней инструкциям, указаниям по технике безопасности и предупредительным указаниям. Они важны для надежной и безупречной установки и эксплуатации устройства.

- Сначала прочтите общие указания по технике безопасности в **инструкции по применению**, относящейся к данной инструкции по монтажу, в главе «Общие указания по технике безопасности» и следуйте им. Если не удастся найти **инструкцию по применению**, то ее можно скачать в Интернете, введя сервисный номер на странице home.liebherr.com/fridge-manuals. Сервисный номер указан на заводской



табличке:

- **Соблюдайте предупредительные указания и другие специальные указания других глав при установке устройства:**

	ОПАСНОСТЬ	обозначает непосредственную опасную ситуацию, которая, если не будет устранена, приведет к смерти или тяжелым травмам.
	ПРЕДУПРЕЖДЕНИЕ	обозначает опасную ситуацию, которая, если не будет устранена, может привести к смерти или тяжелой травме.
	ОСТОРОЖНО	обозначает опасную ситуацию, которая, если не будет устранена, может привести к травмам легкой или средней тяжести.
	ВНИМАНИЕ	обозначает опасную ситуацию, которая, если не будет устранена, может привести к повреждению имущества.
	Указание	обозначает полезные указания и советы.

2 Условия установки

ПРЕДУПРЕЖДЕНИЕ

Опасность возгорания из-за влажности!

Если токоведущие узлы или сетевой кабель становятся влажными, то это может привести к короткому замыканию.

- Устройство предназначено для использования в закрытых помещениях. Запрещается использовать устройство на открытом воздухе или во влажных помещениях и в зоне разбрызгивания воды.

Применение по назначению

- Устанавливать и применять устройство исключительно в закрытых помещениях.
- Эксплуатация устройства разрешается только во встроеном состоянии.

2.1 Помещение

ПРЕДУПРЕЖДЕНИЕ

Выделение хладагента и масла!

Пожар. Содержащийся в устройстве хладагент не опасен для окружающей среды, но является горючим материалом. Содержащееся в устройстве масло также является горючим материалом. Вытекающий хладагент или масло при соответствующей высокой концентрации и при контакте с внешним источником тепла могут воспламениться.

- Не повредите трубопроводы контура хладагента и компрессор.

- Если устройство установлено в очень влажном помещении, то на внешней его стороне может образоваться конденсат.

Всегда следите за хорошим притоком и оттоком воздуха на месте установки.

- Чем больше хладагента находится в устройстве, тем больше должно быть помещение, в котором расположено это устройство. Если объем помещения небольшой, то при вытекании хладагента может образоваться горючая газо-воздушная смесь. На 8 г хладагента должно приходиться не менее 1 м³ помещения. Данные об используемом хладагенте приведены на заводской табличке внутри устройства.

2.1.1 Основание в помещении

- Пол на месте установки должен быть горизонтальным и ровным.
- Если устройство устанавливается в кухонный гарнитур, который стоит на неровном основании: Выровняйте кухонный гарнитур.

2.1.2 Размещение в помещении

- Избегайте монтажа устройства в зоне прямых солнечных лучей, рядом с системой отопления и т.п.
- Вы можете установить устройство непосредственно рядом с духовым шкафом.
- Если смонтировать устройство непосредственно рядом с духовым шкафом, это может незначительно увеличить потребление электроэнергии. Это зависит от продолжительности и интенсивности использования духового шкафа.
- Устройство разрешается устанавливать только в устойчиво расположенную мебель.

Указание

Набор для ограничения угла открытия дверей на 90° в устройствах с амортизацией закрытия можно получить через сервисную службу.*

2.2 Установка нескольких устройств

Устройства рассчитаны на разные типы установки. Если планируется установить несколько устройств рядом друг с другом или друг над другом, убедитесь, что выполнены следующие исходные условия:

- Устанавливать устройства рядом друг с другом или друг над другом исключительно в том случае, если устройства рассчитаны на это.
- См. указания и таблицу ниже.

ВНИМАНИЕ

Опасность повреждения под действием конденсата!

- Не разрешается устанавливать устройство непосредственно рядом с другими холодильниками или морозильниками.

Габаритные размеры устройства

ВНИМАНИЕ

Опасность повреждения под действием конденсата!

- ▶ Не разрешается устанавливать устройство непосредственно над другими холодильниками или морозильниками.

Модель	Тип установки
Все модели	Отдельно
Модели, чье название модели начинается с S...	«Бок о бок» (Side-by-Side) (SBS)
Модели до максимальной высоты ниши 880 мм и с крышкой с подогревом можно ставить «друг над другом». Верхнее устройство: до максимальной высоты ниши 140 мм	Друг над другом

Модели и тип их установки

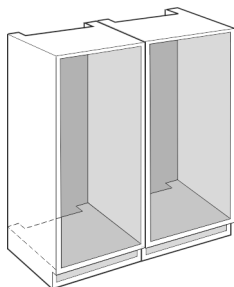


Fig. 1

Каждое устройство разрешается устанавливать только в отдельную мебельную нишу.

2.3 Подключение к электросети



ПРЕДУПРЕЖДЕНИЕ

Опасность пожара из-за неправильной установки!

Если сетевой кабель или вилка соприкасается с задней стенкой устройства, то вибрация устройства может привести к повреждению сетевого кабеля или вилки, что вызовет короткое замыкание.

- ▶ Проследите за тем, чтобы сетевой кабель не был зажат под устройством, когда производится его установка.
- ▶ Устанавливайте устройство таким образом, чтобы оно не соприкасалось с вилками или сетевыми кабелями.
- ▶ Не подключайте устройства к розеткам в области задней стенки.
- ▶ Планки штепсельных розеток или многоместных блоков зажимов и другие электронные устройства (как, например, галогенные трансформаторы) **нельзя** размещать и эксплуатировать на задней стенке устройства.

3 Габаритные размеры устройства



Fig. 2

	A (мм)	B (мм)	C (мм)	D (мм)	E (мм)
ICB.. 51..2	559	546	1770	549	15
IC.. 51..3 S/ICN.. 51..3 ICBN.. 51..3 ICBN.. 51..3 IC/B/N/bsci 51..				695	
IKG 51Ve03 / IKGN 51Vc03 / IKGN 51Ve03 / IKGBN 51Vd23i			1938		
ICN..56..3 ICBN...56..3					



Fig. 3

	A (мм)	B (мм)	C (мм)
IFN 35..	559	546	712
IR.. 39.. SIBai 39.. SIBa20i 39.. S/IF/N.. 39..			872
IR.. 40.. IRB.. 40..			1022
IR.. 41.. IRB.. 41.. IRBbsbi 41.. SIFN.. 41..			1213
IR.. 45.. IRB.. 45.. IRBbsbi 45.. SIFN.. 45..			1395
IRB.. 48..			1572
IR.. 51.. IRD.. 51.. IRB.. 51.. IRBbsci 51.. IRBP.. 51.. IRBPbsci 51.. SIFN.. 51.. SIFN.. 51.. IK 51Ve00 / IK 51Ve01 / IKB 51Vc50i / IKB 51Vc51i			1770

4 Размеры ниши



Fig. 4 (K): макс. 2100 мм

В устройствах с жестким подключением воды следует учитывать следующее:

- Подключение воды (см. 7 Подключение воды*)
- Подключение устройства к системе водоснабжения (см. 15 Подключение устройства к системе водоснабжения*)

IFN..(i) 35..	
F (мм)	от 714 до 730
G (мм)	от 560 до 570
H (мм)	мин. 550, рекоменд. 560
J (мм)	мин. 500
L (мм)	макс. 19

IFN..(i) 39.. / IR..(i) 39.. / SIBa20i 3905 / SIFN..i 39..	
F (мм)	от 874 до 890
G (мм)	от 560 до 570
H (мм)	мин. 550, рекоменд. 560
J (мм)	мин. 500
L (мм)	макс. 19

IR(B)..(i) 40..	
F (мм)	от 1024 до 1040
G (мм)	от 560 до 570
H (мм)	мин. 550, рекоменд. 560
J (мм)	мин. 500
L (мм)	макс. 19

IR(B)..(i) 41.. / IRBbsbi 4170 / SIFN..i 41..	
F (мм)	от 1216 до 1236
G (мм)	от 560 до 570
H (мм)	мин. 550, рекоменд. 560
J (мм)	мин. 500
L (мм)	макс. 19

IR(B)..(i) 45.. / IRBbsbi 4570 / SIFN..i 45..	
F (мм)	от 1397 до 1413
G (мм)	от 560 до 570
H (мм)	мин. 550, рекоменд. 560
J (мм)	мин. 500
L (мм)	макс. 19

IRB..i 48..	
F (мм)	от 1574 до 1590
G (мм)	от 560 до 570
H (мм)	мин. 550, рекоменд. 560
J (мм)	мин. 500
L (мм)	макс. 19

IC(B)(N)..(i) 51.. / ICBnbsci 5173 / IKG 51Ve03 / IKG 51Vc03 / ICNbsci 5173 / IKG 51Ve03 / IR(B)(P)..(i) 51.. / IRD..i 51.. / IRBbsci 5170 / IRBbsci 5171 / IRBPbsci 5170 / IKB 51Vc50i / IKB 51Vc51i / IK 51Ve00 / IK 51Ve01 / SICN..i 51.. / SIFN..(i) 51.. / SIFNbsdi 51..	
F (мм)	от 1772 до 1788
G (мм)	от 560 до 570
H (мм)	мин. 550, рекоменд. 560
J (мм)	мин. 500
L (мм)	макс. 19

Заявленное потребление электроэнергии определено при глубине кухонной мебели 560 мм. При глубине кухонной мебели 550 мм устройство полностью работоспособно, однако потребляет немного больше электроэнергии.

- ▶ Проверьте толщину стенки примыкающей мебели: она должна составлять мин. 16 мм.
- ▶ Устройство разрешается устанавливать только в надежно и устойчиво расположенную мебель. Фиксация мебели от опрокидывания.
- ▶ Выставьте кухонную мебель при помощи уровня и разметочного угольника и при необходимости выровняйте, используя подкладки.
- ▶ Убедитесь, что пол и боковые стенки мебели расположены под правильным углом по отношению друг к другу.

5 Требования к вентиляции

ВНИМАНИЕ

Закрытые вентиляционные отверстия!
Повреждения. Устройство может перегреться, что может сократить срок службы различных частей устройства и привести к ограничениям функционирования.

- ▶ Всегда следите за хорошим притоком и оттоком воздуха.
- ▶ Вентиляционные отверстия и/или решетки в корпусе устройства и в кухонной мебели (встраиваемое устройство) всегда должны оставаться открытыми.
- ▶ Вентиляционный воздушный зазор должен всегда оставаться открытым.

В обязательном порядке соблюдайте сечения вентиляции:

- Глубина вентиляционного проема в задней стенке мебели должна быть не менее 38 мм.
- Сечение вентиляционного проема в нижней части мебели и по бокам сверху должно быть не менее 200 см².
- В основном действует следующее: Чем больше сечение вентиляционного проема, тем меньше электроэнергии потребляет устройство при работе.

Для работы устройства необходима достаточная приточно-вытяжная вентиляция. Вентиляционные решетки, установленные на заводе, обеспечивают эффективное сечение вентиляции на устройстве 200 см². Если данные вентиляционные решетки заменены какой-либо шторкой, то последняя должна иметь такое же или большее вентиляционное сечение, что и вентиляционная решетка от изготовителя.

6 Вес мебельных фасадов

ВНИМАНИЕ

Опасность повреждения из-за слишком тяжелой мебельной двери!

Если мебельная дверь слишком тяжелая, то не исключены повреждения шарниров и, как результат, нарушение функционирования.

- ▶ Перед монтажом мебельной двери убедитесь, что ее допустимый вес не превышен.

Высота ниши (мм)*	Максимальный вес мебельной двери (кг)*
720	16
880	16
1020	13
1220	19
1400	21
1580	22
1780	26

Однодверные холодильные и морозильные устройства

Высота ниши (мм)*	Максимальный вес мебельной двери (кг)*	
	Дверь холодильного отделения*	Дверь морозильного отделения*
1780	18	12

Расположение "бок о бок"

7 Подключение воды*

Если Ваше устройство оснащено неразъемным штуцером для подключения воды, к устройству прилагается соответствующий шланг.

Указание

В качестве дополнительного оборудования можно заказать шланг другой длины.

Обзор размеров для подключения воды:	(см. 7.1 Размеры для подключения воды)
Требования к давлению воды:	(см. 7.2 Давление воды)
Обеспечьте подсоединение воды:	(см. 15 Подключение устройства к системе водоснабжения*)

7.1 Размеры для подключения воды

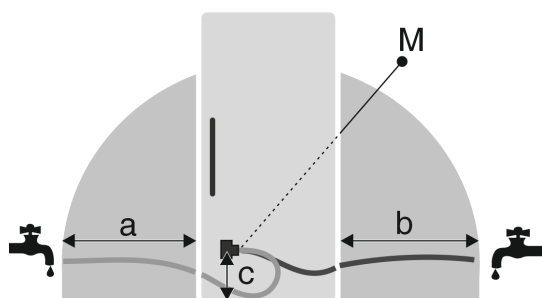


Fig. 5

- (a) Максимально доступная длина шланга*
- (b) Максимально доступная длина шланга*
- (c) Расстояние от электромагнитного клапана до земли*
- (M) Электромагнитный клапан*

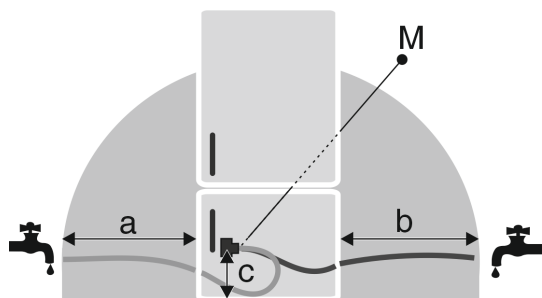


Fig. 6

- (a) Максимально доступная длина шланга*
- (b) Максимально доступная длина шланга*
- (c) Расстояние от электромагнитного клапана до земли*
- (M) Электромагнитный клапан*

a	b	c
~ 1200 мм	~ 1200 мм	~ 55 мм

7.2 Давление воды

Линия подключения воды и электромагнитный клапан устройства рассчитаны на давление воды до 1 МПа (10 бар).

Для обеспечения бесперебойной работы устройства (расход, размер кубиков льда, уровень шума) соблюдайте следующее давление воды:

Давление воды:	
бар	МПа
от 1,5 до 6,2	от 0,15 до 0,62

Давление воды при использовании водяного фильтра:*	
бар*	МПа*
от 2,8 до 6,2	от 0,28 до 0,62

- Если давление выше 6,2 бар:
- ▶ Предварительно подключите редуктор давления.
- ▶ Обеспечьте подсоединение воды. (см. 15 Подключение устройства к системе водоснабжения*)

8 Транспортировка устройства

При транспортировке устройства соблюдайте следующее:

- ▶ Транспортировка устройства должна производиться вертикально.
- ▶ Транспортировка устройства должна производиться силами двух человек.

При первом вводе в эксплуатацию:

- ▶ Транспортировка устройства должна производиться в упаковке.

При транспортировке устройства после первого ввода в эксплуатацию (например, при переезде или очистке):

- ▶ опорожните устройство.
- ▶ Зафиксируйте дверь от самопроизвольного открытия.

9 Распаковка устройства

При повреждении устройства немедленно – до подключения – обратитесь к поставщику.

- ▶ Проверить устройство и упаковку на предмет транспортных повреждений, полученных при доставке. Незамедлительно обратитесь к поставщику, если предполагаете какие-нибудь повреждения.
- ▶ Удалите все без исключения материалы, которые могут воспрепятствовать надлежащему размещению и/или приточно-вытяжной вентиляции, с задней стороны устройства или с его боков.
- ▶ Удалить все защитные пленки с устройства. Не использовать при этом угловатые или острые предметы!

10 Установка устройства



ОСТОРОЖНО

Опасность травмирования тяжелым устройством!

- ▶ Перемещать устройство к его месту установки необходимо вдвоем.



ПРЕДУПРЕЖДЕНИЕ

Опасность получения травмы и повреждений в связи с отсутствием устойчивости устройства!

Устройство может опрокинуться.

- ▶ Закрепите устройство в соответствии с инструкциями.

Упаковку утилизируйте надлежащим образом



ПРЕДУПРЕЖДЕНИЕ

Опасность пожара и повреждения!

- ▶ Не ставьте на устройство приборы, выделяющие тепло, например, микроволновую печь, тостер и т.д.!

Для встраивания устройства в кухонную мебель воспользуйтесь, по возможности, помощью специалиста.

Не устанавливайте устройство без помощника.

10.1 После установки

- ▶ Удалите все детали, защищавшие устройство при перевозке.

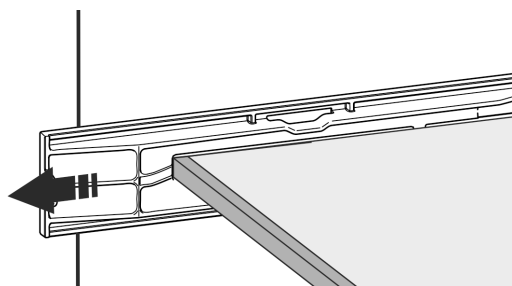
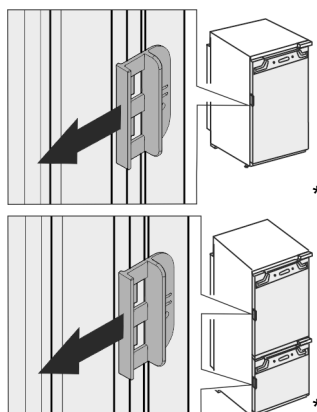


Fig. 7*



- ▶ Снимите транспортировочный замок с двери устройства.

- ▶ Очистите устройство (см. инструкцию по эксплуатации, «Очистка устройства»).

11 Упаковку утилизируйте надлежащим образом



ПРЕДУПРЕЖДЕНИЕ

Опасность удушья упаковочным материалом и пленкой!

- ▶ Не разрешайте детям играть с упаковочным материалом.

Упаковка изготовлена из материалов, пригодных для вторичного использования:

- Гофрированный картон / картон
- Детали из вспененного полистирола
- Пленки и мешки из полиэтилена
- Обвязочные ленты из полипропилена
- сбитая гвоздями деревянная рама со вставкой из полиэтилена*
- ▶ Упаковочный материал отнесите в официальное место сбора вторсырья.

12 Объяснение используемых СИМВОЛОВ

	На этом шаге выполнения действия существует опасность травмирования! Соблюдайте указания по технике безопасности!
	Инструкция действует для нескольких моделей. Выполняйте этот шаг только в том случае, если он действительно относится к вашему устройству.
	Для выполнения монтажа учитывайте подробное описание в текстовой части инструкции.
	Раздел действителен либо для однодверного устройства, либо для двухдверного.
	Выберите одну из имеющихся альтернатив: устройство с упором двери справа или устройство с упором двери слева.
	Монтажный шаг необходим при IceMaker и / или InfinitySpring.
	Винты только ослабьте или слегка затяните.
	Затяните винты.
	Проверьте, требуется ли последующий рабочий шаг для Вашей модели.
	Проверьте правильность монтажа / посадки используемых конструктивных элементов.
	Измерьте заданную величину и скорректируйте в случае необходимости.
	Инструмент для монтажа: метрическая линейка
	Инструмент для монтажа: аккумуляторный шуруповерт и вставка
	Для оптимального доступа к винтам рекомендуется использовать длинную насадку.

	Инструмент для монтажа: уровень
	Инструмент для монтажа: гаечный ключ на 7 и 10
	Для выполнения данного рабочего шага требуются два человека.
	Рабочий шаг выполняется на отмеченном месте не устройстве.
	Вспомогательное средство для монтажа: веревка
	Вспомогательное средство для монтажа: угольник
	Вспомогательное средство для монтажа: отвёртка
	Вспомогательное средство для монтажа: ножницы
	Вспомогательное средство для монтажа: маркер, стираемый
	Комплект принадлежностей: извлеките конструктивные элементы
	Утилизируйте надлежащим образом более не используемые конструктивные элементы.

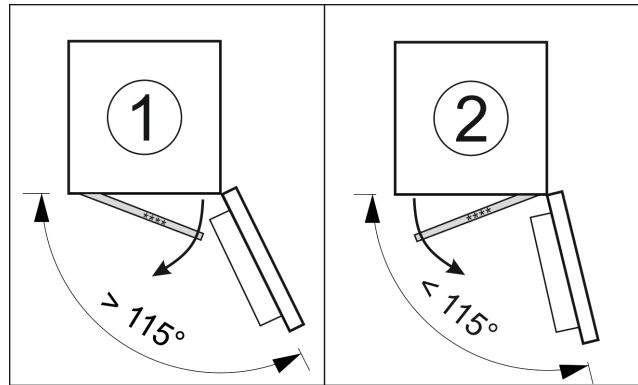


Fig. 8

13.1 Перестановка упора двери

Ползунок для перестановки упора двери находится внизу на обратной стороне **** - дверцы морозильного отделения.

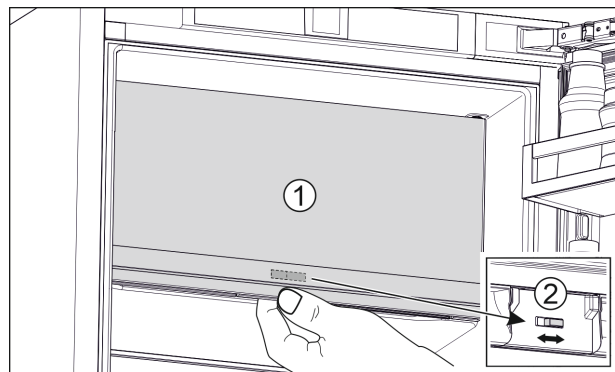


Fig. 9

- ▶ Закройте **** - дверцу морозильного отделения (1).
- ▶ Возьмитесь за **** - дверцу морозильного отделения снизу.
- ▶ Сдвиньте ползунок (2) либо вправо, либо влево.

14 Перевешивание двери

Инструмент



Fig. 10

ВНИМАНИЕ

Токопроводящие детали!

Повреждение электрических конструктивных элементов.

- ▶ Перед перевешиванием двери извлеките электрическую вилку из розетки электросети.

13 ****- Дверца морозильного отделения*

Можно переставить **** - дверцу морозильного отделения, сменив упор двери с помощью простого приема вручную. Если дверца устройства можно открыть более чем на 115° (1), морозильное отделение также можно открывать без смены упора двери. При меньшем угле открытия (2) дверцы устройства перестановка упора двери необходима.

Перевешивание двери



Fig. 11 *

- ▶ Снятие амортизатора закрывания двери: Снимите амортизатор закрывания двери с шаровой цапфы (1), открутите крепление (2). Демонтируйте шаровую цапфу с помощью отвертки (3).*

Указание

Если амортизатор закрывания двери находится над самым полом, шаровые головки можно демонтировать только со снятой двери.*

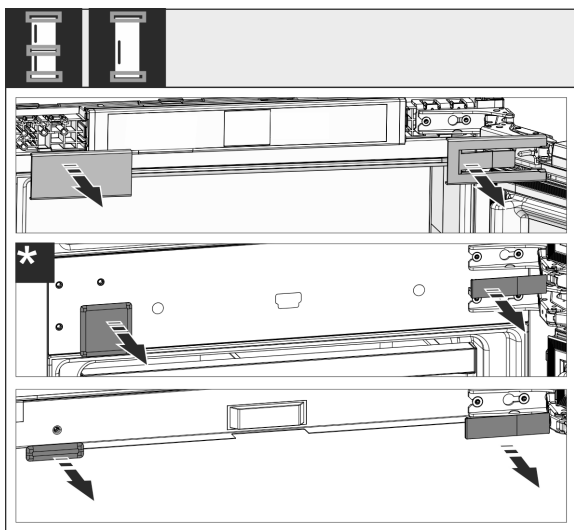


Fig. 12

- ▶ Снимите крышки.

Указание

При демонтаже кожухов следите за тем, чтобы не поцарапать поверхность.

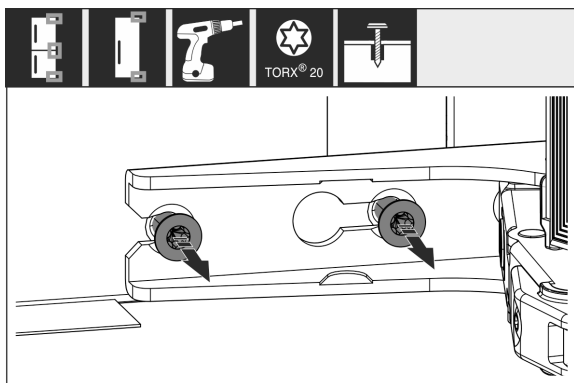


Fig. 13

- ▶ Ослабьте винты на **всех** петлях, не выкручивайте.



Fig. 14

- ▶ Снятие двери: сдвиньте дверь вперед и потом наружу, снимите и отставьте в сторону.



Fig. 15

- ▶ Открутите все петли и отложите в сторону вместе с винтами.

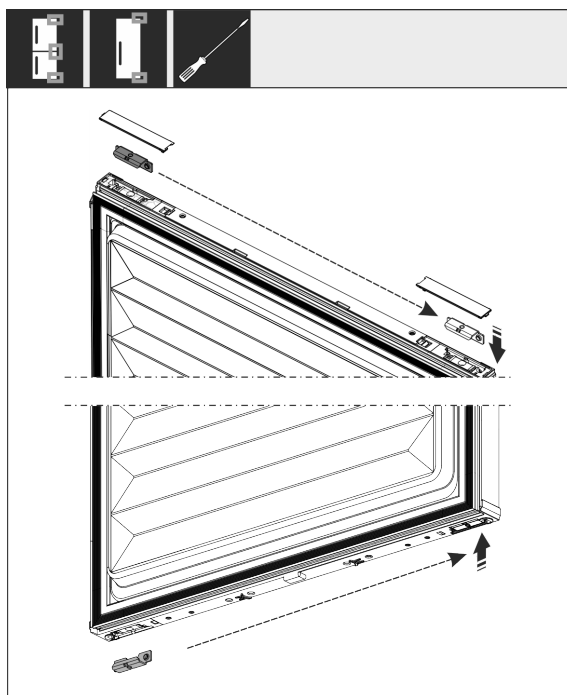


Fig. 16

- ▶ Снимите уголки с двери сверху и снизу и переставьте. Уголок должен быть переставлен для прикручивания петель.

Подключение устройства к системе водоснабжения*

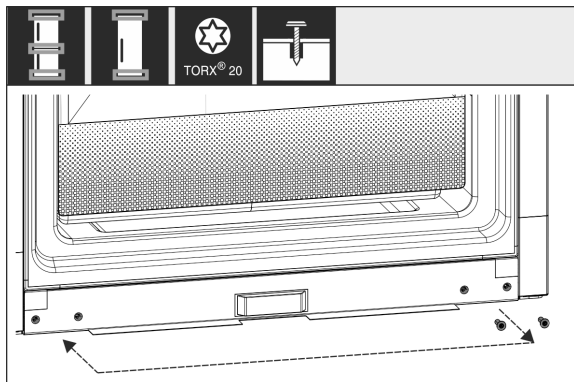


Fig. 17

- ▶ Переставьте винты для закрепления петель. После перестановки не затягивайте, петли необходимо будет навесить позже.

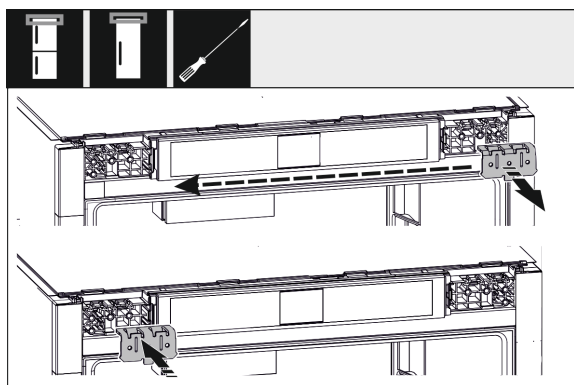


Fig. 18

- ▶ Переставьте крепежный уголок на противоположную сторону.

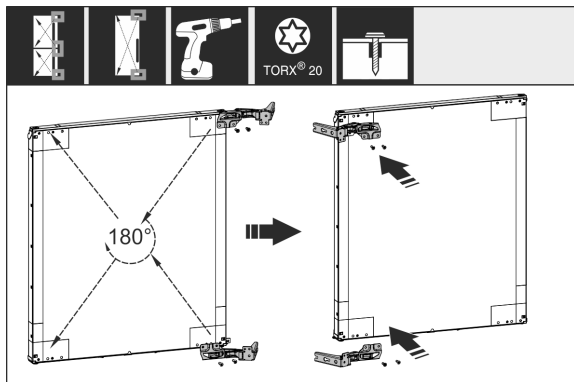


Fig. 19

- ▶ Переставьте все петли на противоположную сторону с поворотом на 180° и туго прикрутите.

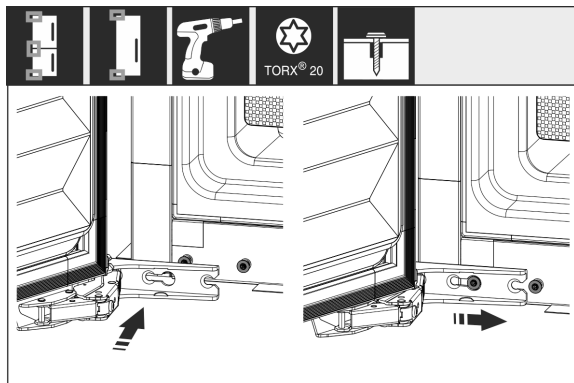


Fig. 20

- ▶ Снова смонтируйте дверь: Навесьте дверь с шарнирами и затяните винты.

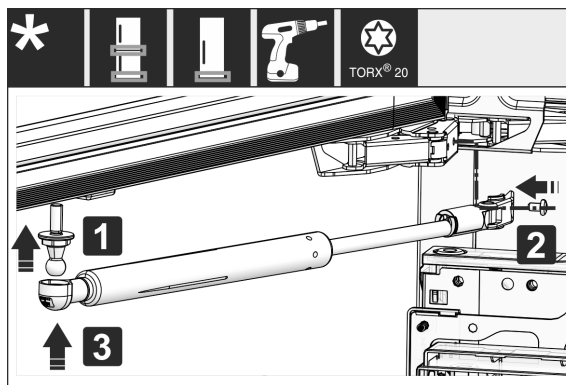


Fig. 21 *

- ▶ Установка на место амортизатора закрывания дверей: Вкрутите шаровую цапфу (1), прикрутите крепление (2) и подвесьте амортизатор закрывания дверей в шаровую цапфу.*
- ▶ Проконтролируйте все винты и по ситуации подтяните.

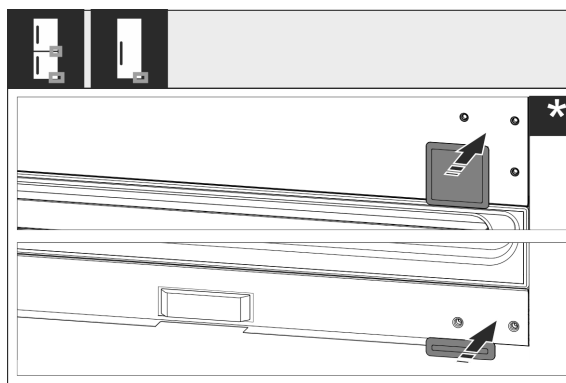


Fig. 22

- ▶ Снова смонтируйте крышку снизу и по центру. Остальные крышки следует заново смонтировать только после встраивания в мебель.

15 Подключение устройства к системе водоснабжения*

Убедитесь, что выполнены следующие исходные условия:

- Размеры подключения для подачи воды известны и соблюдены. (см. 7.1 Размеры для подключения воды)
- Давление воды соблюдено. (см. 7.1 Размеры для подключения воды)
- Подвод воды к устройству осуществляется через трубопровод холодной воды, который соответствует предписаниям по рабочему давлению и подключен к водопроводу питьевой воды.
- Все приборы и устройства для подвода воды соответствуют предписаниям, действующим в стране использования.
- Задняя сторона устройства доступна, чтобы Вы могли подключить устройство к водопроводу питьевой воды.
- Используется приданный шланг. Старые шланги утилизированы.
- В фитинге шланга установлен фильтр с уплотнением.

Установка устройства в нишу

- ❑ В месте подсоединения шлангопровода к системе домового водоснабжения имеется кран для воды, чтобы в случае необходимости можно было перекрыть подачу воды.
- ❑ Кран для воды не перекрыт задней стенкой устройства и легко доступен. Благодаря этому можно максимально глубоко задвинуть устройство в нишу и в случае необходимости быстро закрыть кран для воды.



ПРЕДУПРЕЖДЕНИЕ

Опасность удара током из-за воды!

- ▶ Перед подключением к трубопроводу для воды: Отключите устройство от розетки.
- ▶ Перед подключением к линиям подачи воды: Перекрыть подачу воды.
- ▶ Обеспечьте, чтобы подключение устройства к водопроводу питьевой воды выполнял только квалифицированный специалист.



ПРЕДУПРЕЖДЕНИЕ

Опасность отравления загрязненной водой!

- ▶ Подсоединяйте только к водопроводу питьевой воды.

15.1 Подключение шланга

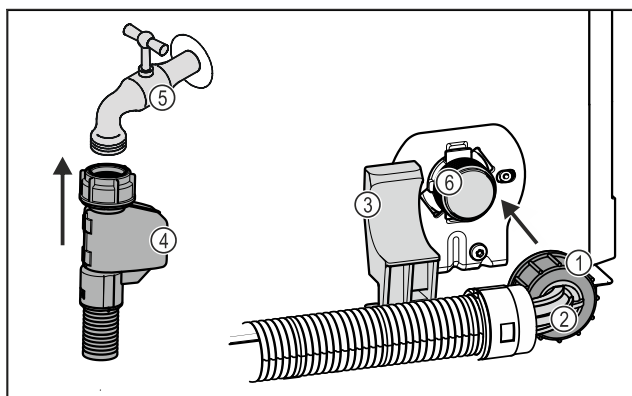


Fig. 23

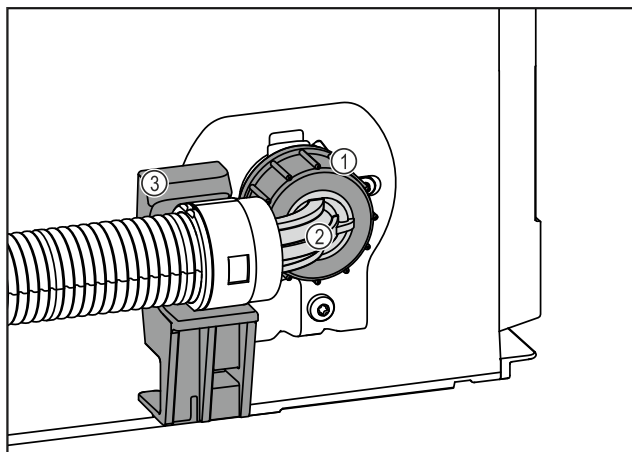


Fig. 23

- (1) Гайка
- (2) Конец шланга под углом
- (3) Держатель
- (4) Прямой конец шланга
- (5) Кран для воды
- (6) Электромагнитный клапан

(3) Держатель

(6) Электромагнитный клапан: Электромагнитный клапан находится внизу на обратной стороне устройства. Он оснащен резьбой R3/4.

ВНИМАНИЕ

Опасность повреждения из-за ненадлежащего монтажа!

- ▶ При монтаже не допускается повреждение или перегибание шланга.
- ▶ При установке в нишу не допускается повреждение или перегибание шланга.

Подключите шланг к устройству:

- ▶ Конец шланга под углом Fig. 23 (2) разместите горизонтально на держателе Fig. 23 (3) и удерживайте.
- ▶ Вручную накрутите гайку Fig. 23 (1) на резьбу до обеспечения надежной посадки.
- ▷ Шланг подключен к устройству.

Подключите шланг к крану для воды:

- ▶ Прямой конец шланга Fig. 23 (4) подсоедините к крану для воды Fig. 23 (5).
- ▷ Шланг подключен к крану для воды.

15.2 Проверка водяной системы

Прежде чем полностью установить устройство в мебельную нишу, компания Liebherr рекомендует проверить герметичность водяной системы.

- ▶ Вставьте бак для воды InfinitySpring. (см. 18 Бак для воды*) *
- ▶ Установите водяной фильтр InfinitySpring. (см. 19 Фильтр для воды*) *
- ▶ Медленно откройте кран для воды.
- ▶ Проверьте герметичность шлангов, подачи воды и соединений.
- ▷ Герметичность водяной системы проверена.
- ▷ Водяная система герметична: Устройство можно полностью задвинуть в мебельную нишу.

Указание

InfinitySpring: Перед первым использованием нужно ввести InfinitySpring в эксплуатацию. Для этого следует удалить воздух из водяной системы и очистить ее. (см. Quick Start Guide или инструкцию по эксплуатации)*

IceMaker: Перед первым использованием нужно очистить IceMaker. (см. Quick Start Guide или инструкцию по эксплуатации)*

16 Установка устройства в нишу

Инструмент

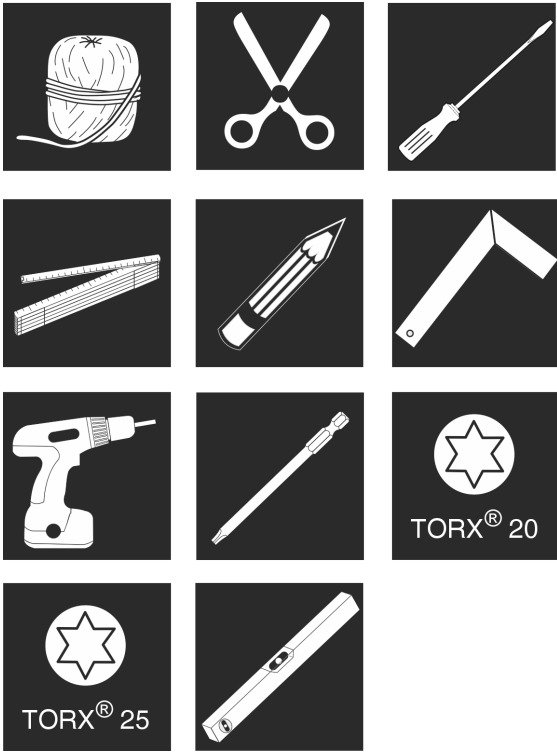


Fig. 24

Приданные монтажные детали

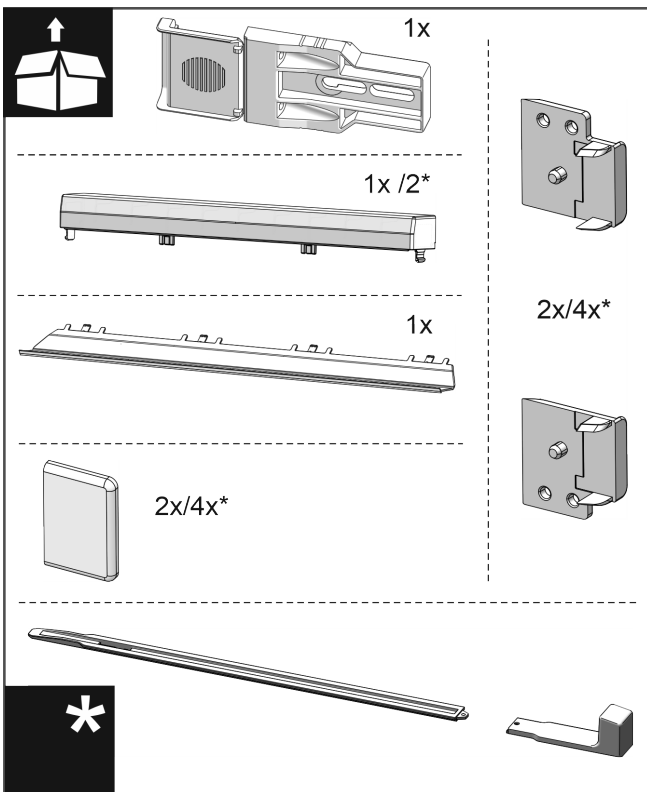


Fig. 25

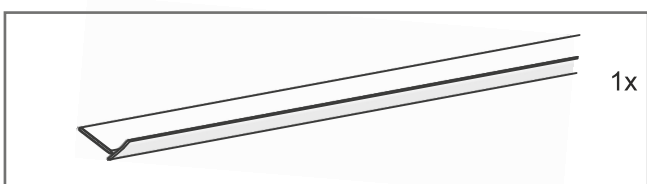


Fig. 26

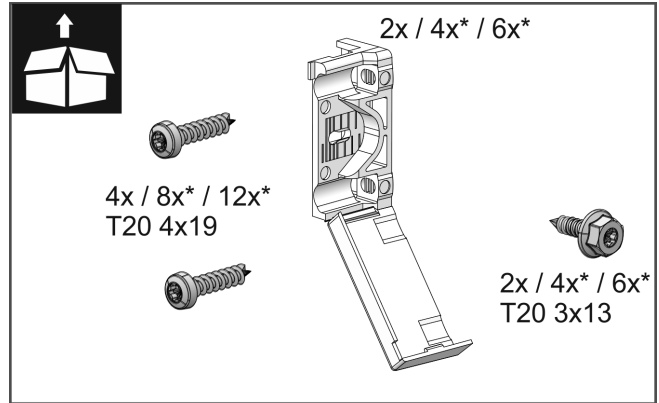


Fig. 27

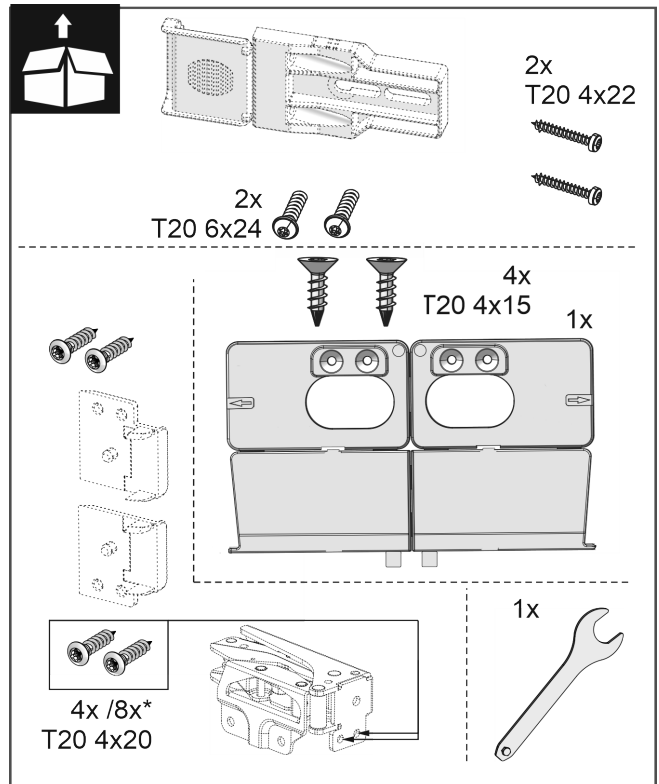


Fig. 28

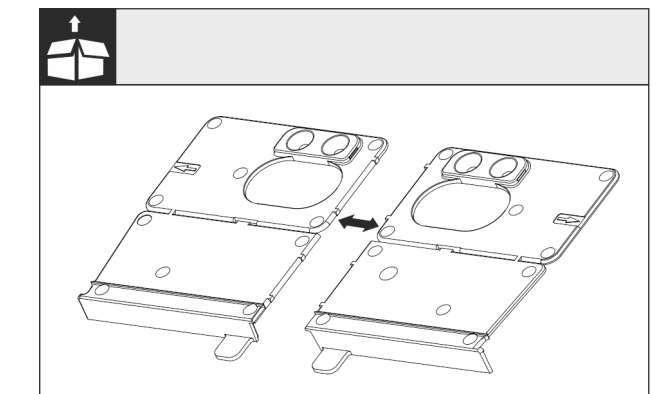


Fig. 29

► Разделите монтажные уголки дна за перфорации.

Установка устройства в нишу

ВНИМАНИЕ

Правильная глубина монтажа устройства.

- ▶ Применение монтажного угла обеспечивает правильную глубину монтажа устройства.

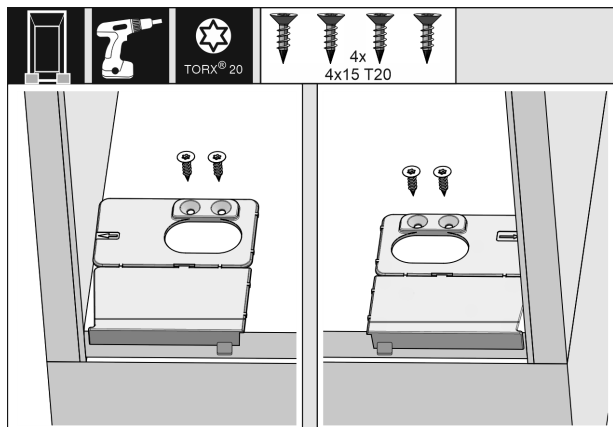


Fig. 30

- ▶ Прикрутить дно монтажного угла соответственно справа и слева, заподлицо с боковой стенкой на дне мебельной ниши.

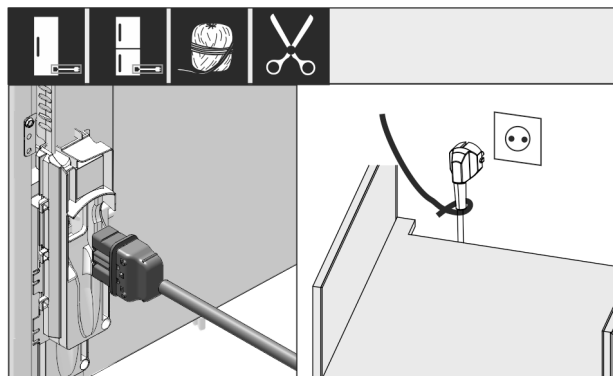


Fig. 31

- ▶ Возьмите сетевой кабель из набора принадлежностей.
- ▶ Полностью вставьте разъем сетевого кабеля, предназначенный для устройств, не выделяющих тепла, в штекер устройства с задней стороны устройства. Следите за прочностью крепления разъема сетевого кабеля, предназначенного для устройств, не выделяющих тепла.
- ▶ Проложите сетевой штекер с помощью шнура к доступной розетке.

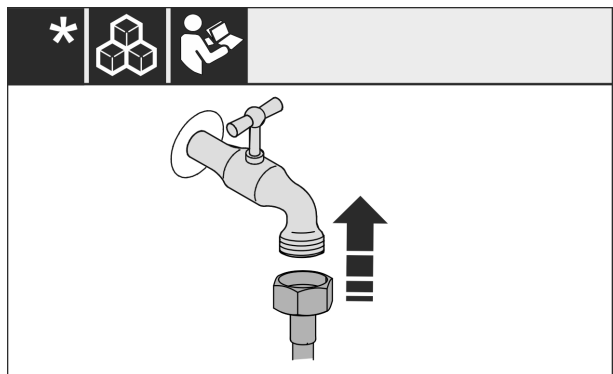


Fig. 32 *

- ▶ В случае необходимости установите подключение к воде по инструкциям в руководстве по обслуживанию.*

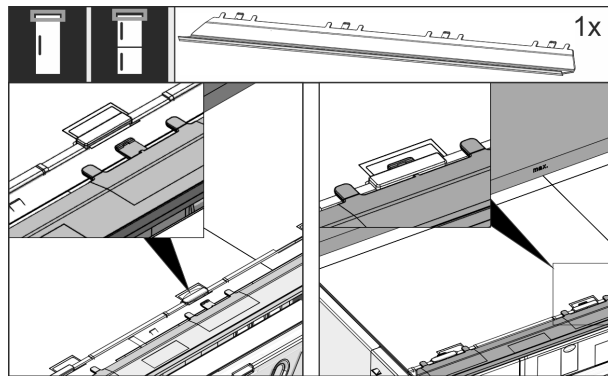


Fig. 33

- ▶ Вставьте компенсационную планку на верхней стороне устройства. Планку можно смещать в обе стороны.

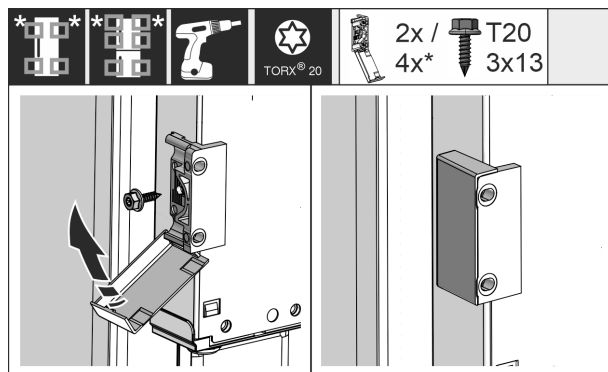


Fig. 34

- ▶ Смонтируйте крепежный уголок. Установите крепежные уголки на высоте ручек мебельной двери. Если дверь большого размера, используйте в общей сложности четыре крепежных уголка.
- ▶ После монтажа установите крышки на уголки.

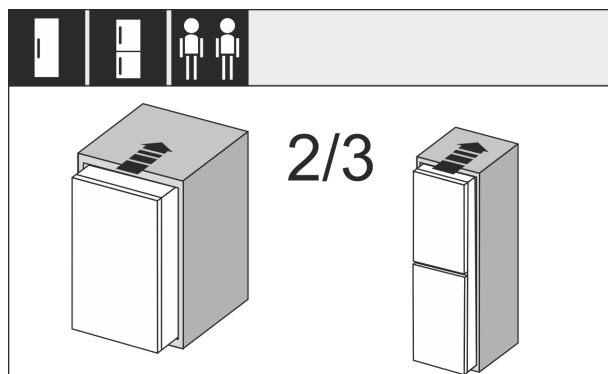


Fig. 35

- ▶ Задвиньте устройство на 2/3 в мебельную нишу.

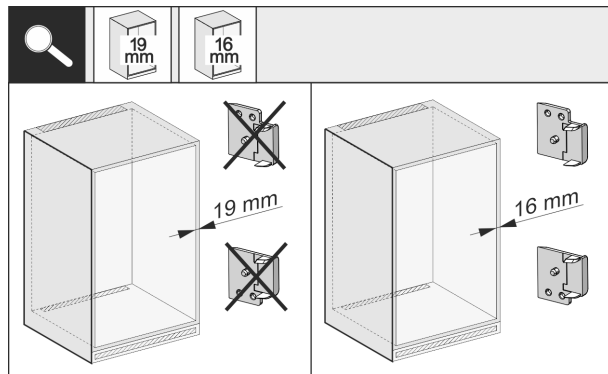


Fig. 36

- ▶ Проверьте, составляет ли толщина боковой стенки мебели 16 мм или 19 мм.

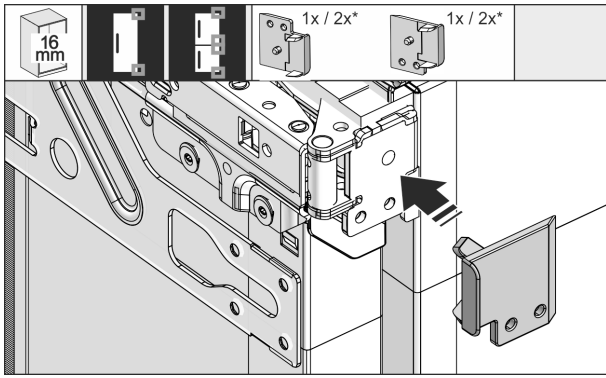


Fig. 37

- ▶ При толщине стенок мебели 16 мм: Установите распорный элемент на всех петлях.
- ▶ При толщине стенок мебели 19 мм: Распорный элемент не требуется.

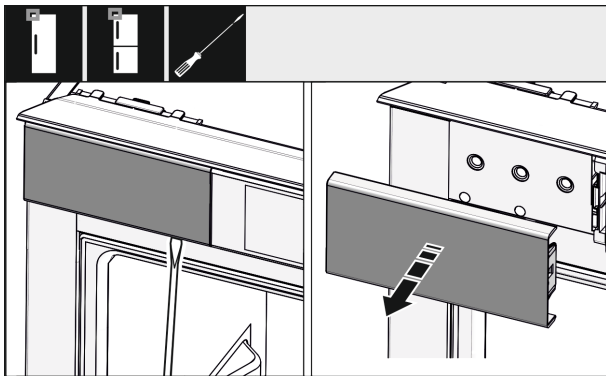


Fig. 38

- ▶ Ослабьте отверткой крышку сверху слева и снимите.

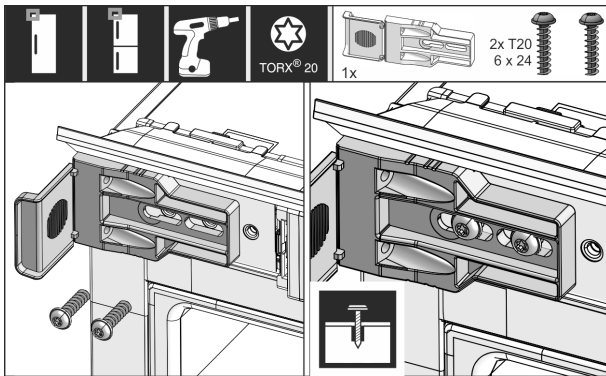


Fig. 39

- ▶ Свободно привинтите крепежный угол. Угол должен иметь возможность еще немного смещаться.

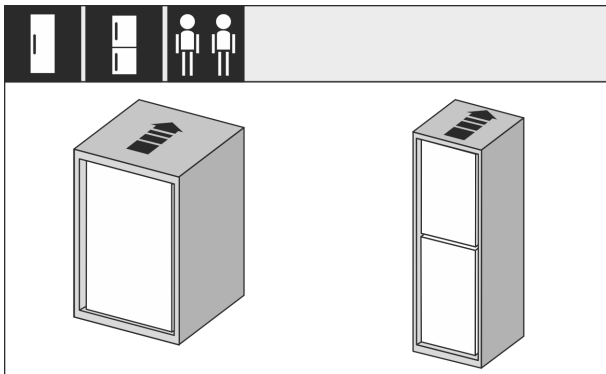


Fig. 40

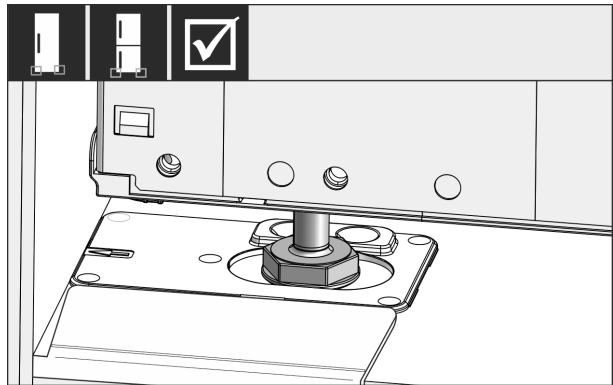


Fig. 41



ПРЕДУПРЕЖДЕНИЕ

Опасность возгорания вследствие короткого замыкания!

- ▶ Если устройство устанавливается в нишу: Предотвратите перегибание, защемление или повреждение сетевого кабеля.
- ▶ Не используйте устройство с поврежденным сетевым кабелем.

- ▶ Полностью задвиньте устройство в мебельную нишу. Регулируемые опоры на обеих сторонах должны стоять в выемках упорного угла.

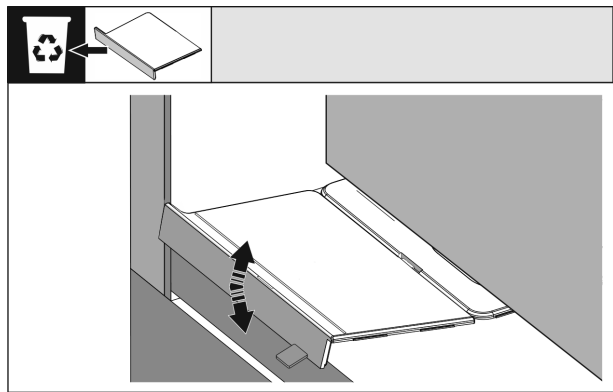


Fig. 42

- ▶ Удалите упор дна монтажного угла. Ослабьте упор движением и в случае необходимости оторвите с помощью цанги.

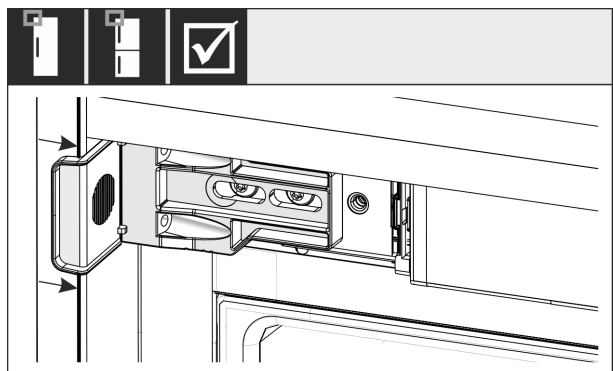


Fig. 43

- ▶ Проверьте, сидит ли устройство заподлицо в мебельной нише. Крепежный уголок должен прилегать к боковой стенке мебельной ниши.

Установка устройства в нишу

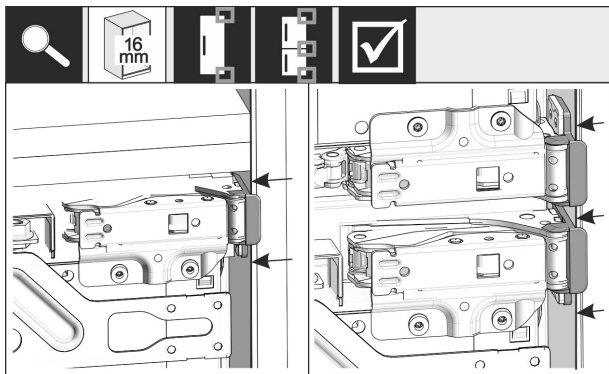


Fig. 44

Указание

При толщине боковых стенок мебели 16 мм распорные элементы сидят на мебельной нише со стороны шарниров.

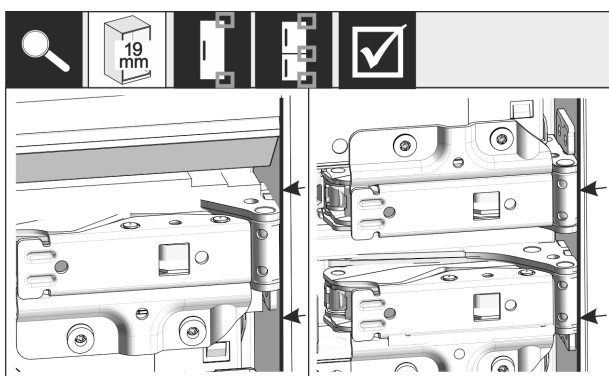


Fig. 45

▶ При толщине боковых стенок мебели 19 мм: Выровняйте передние кромки петель заподлицо с лицевой стороной боковой стенки мебели.

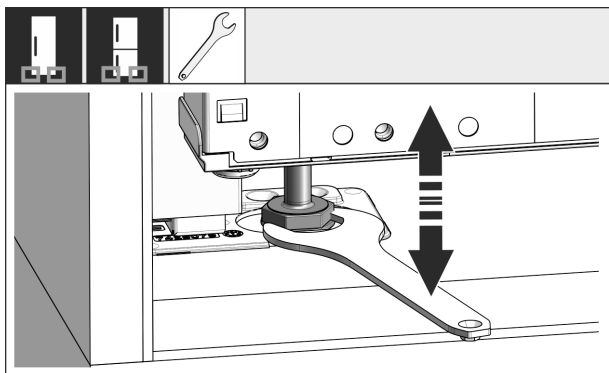


Fig. 46

▶ В случае необходимости выровняйте наклон устройства с помощью опорных ножек.

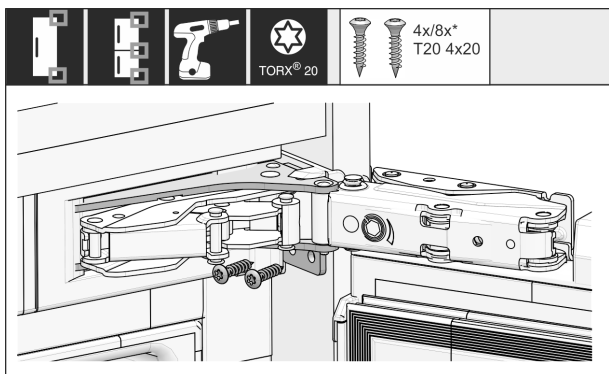


Fig. 47

▶ Привинтите устройство со стороны петель.

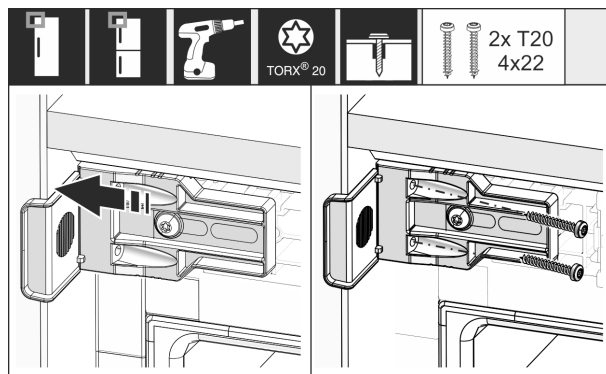


Fig. 48

▶ Сместите уголок так, чтобы он сидел заподлицо на боковой стенке мебельной ниши.

▶ Затяните все винты.

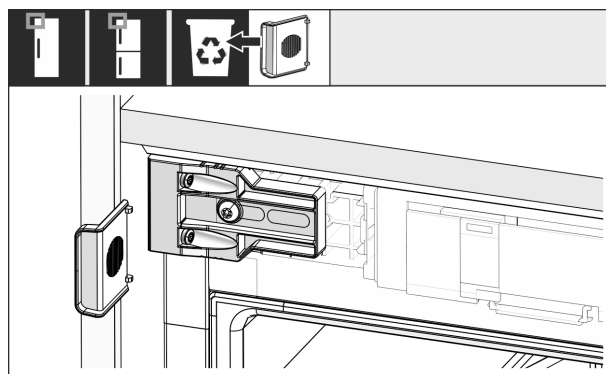


Fig. 49

▶ Демонтируйте упор уголка в верхней части со стороны ручки и утилизируйте его.

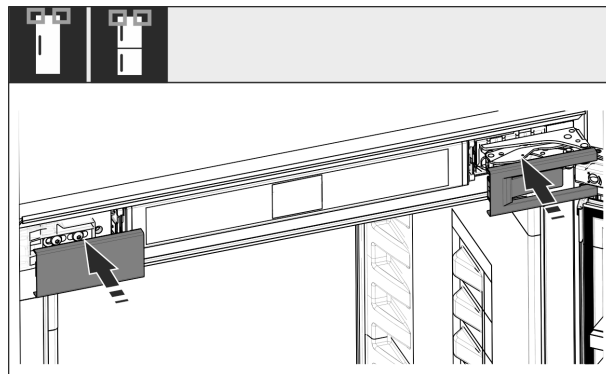


Fig. 50

▶ Установить крышки.

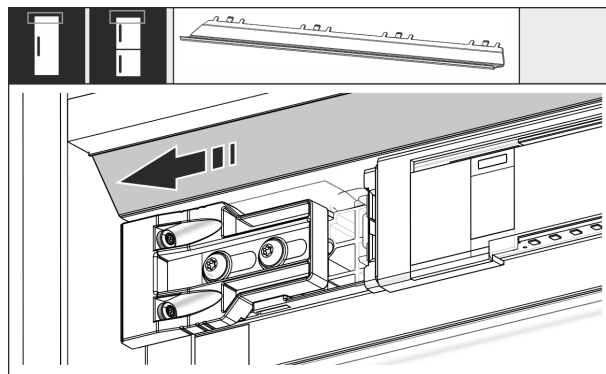


Fig. 51

▶ Переместите планку таким образом, чтобы она встала заподлицо на боку мебельной стенки.

Установка устройства в нишу

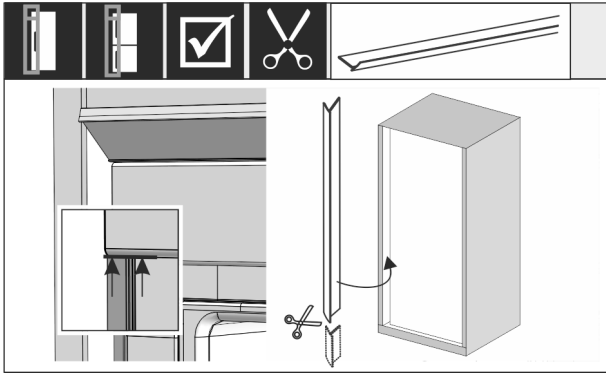


Fig. 52

- ▶ При необходимости: Укоротите кедер до необходимой длины при помощи острых ножниц.
- ▶ Вставьте кедер под верхнюю крышку и надавите. Кедер магнитный.

При высоте ниши от 1400 мм смонтируйте выравнивающие рейки:



Fig. 53

При высоте ниши от 1400 мм нужно смонтировать выравнивающие рейки под устройством. Выравнивающие рейки **уменьшают уровень шума**. Две выравнивающие рейки и монтажная ручка входят в стандартный набор принадлежностей для ниш высотой от 1400 мм.

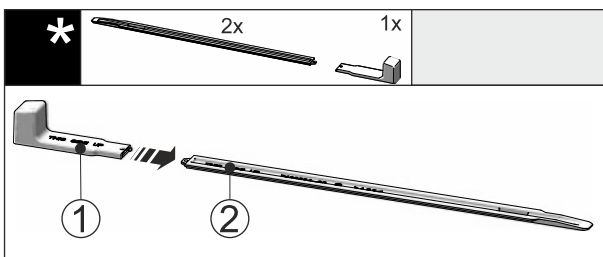


Fig. 54

- ▶ Вставьте монтажную ручку Fig. 54 (1) в выравнивающую рейку Fig. 54 (2).

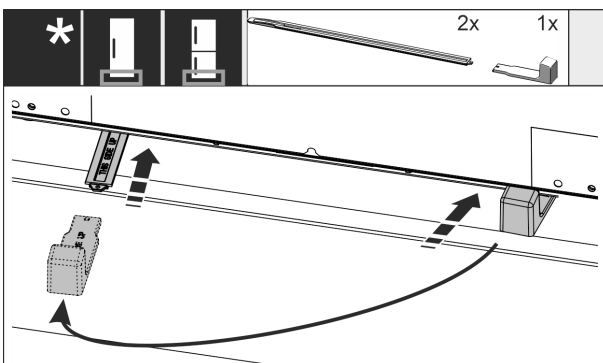


Fig. 55

- ▶ Вставьте выравнивающую рейку в направляющую под днищем устройства до упора.

- ▶ Извлеките монтажную ручку и вставьте ее во вторую выравнивающую рейку.
- ▶ Повторите аналогичные действия со второй выравнивающей рейкой.

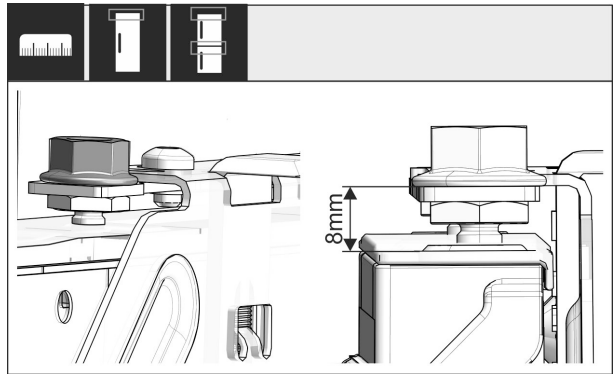


Fig. 56

- ▶ Закройте дверь.
- ▶ Закройте дверь и проверьте предварительную установку 8 мм от верхней кромки двери устройства до подставки поперечины.

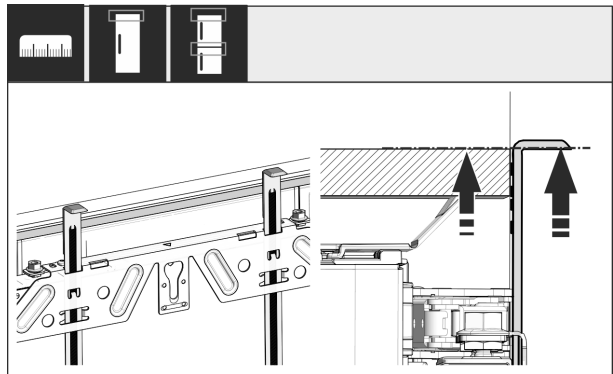


Fig. 57

- ▶ Монтажные приспособления сдвиньте вверх на высоту мебельной двери. Нижняя упорная кромка монтажного приспособления = верхней кромке подлежащей установке двери.

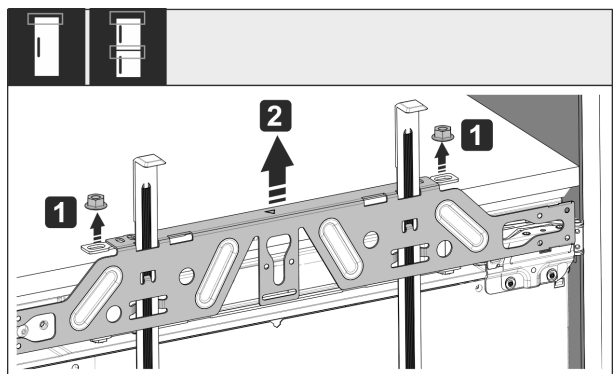


Fig. 58

- ▶ Открутите контргайки Fig. 58 (1).
- ▶ Снимите крепежную поперечину Fig. 58 (2).

Установка устройства в нишу

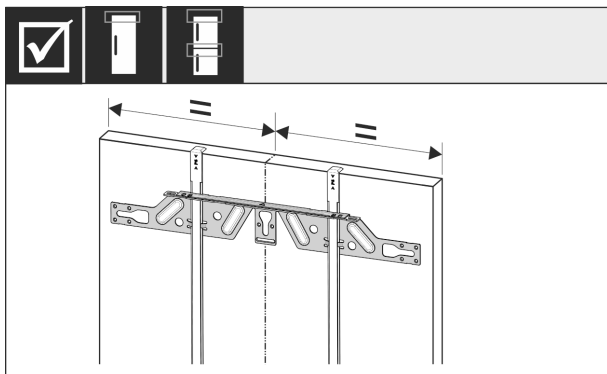


Fig. 59

- ▶ Навесьте крепежную поперечину на внутреннюю сторону мебельной двери и выровняйте по центру.

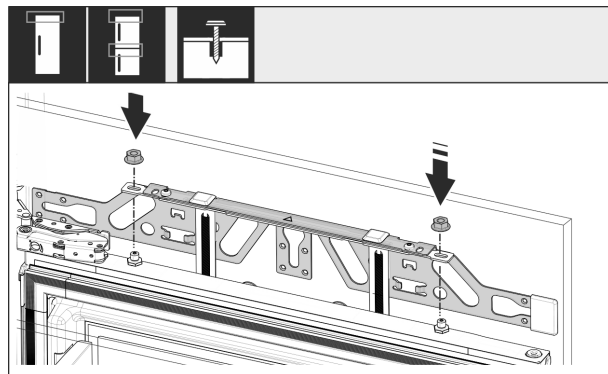


Fig. 63

- ▶ Навесьте мебельную дверь и накрутите контргайки обратно на регулировочные болты, не затягивая.

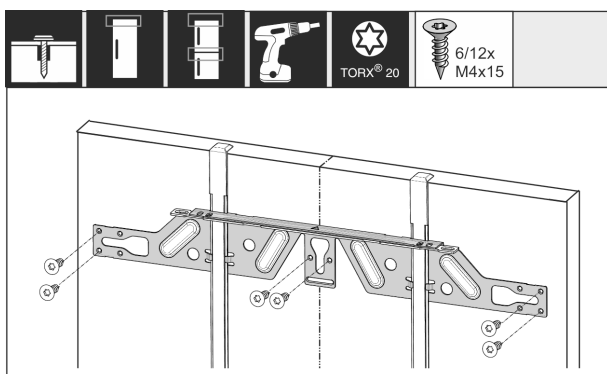


Fig. 60

- ▶ Для монтажа крепежной поперечины на дверях из стружечной плиты следует использовать минимум 6 винтов, на филенчатых дверях – минимум 4 винта.

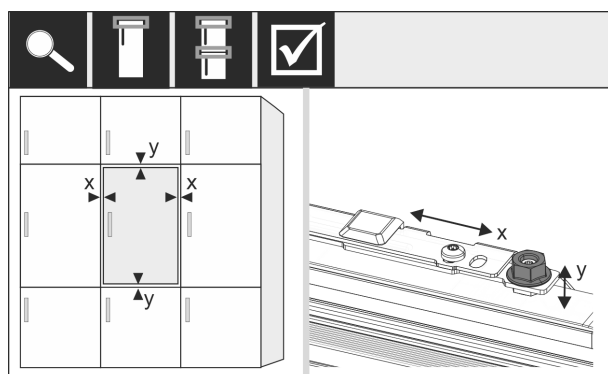


Fig. 64

- ▶ С помощью регулировочных болтов выровняйте мебельную дверь по осям X и Y.

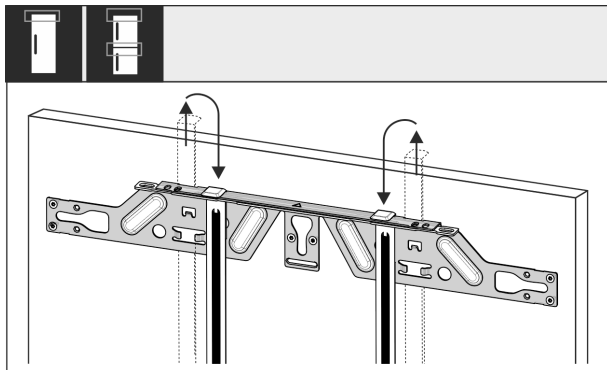


Fig. 61

- ▶ Вытяните монтажные приспособления и, развернув, вставьте их в расположенное рядом приемное отверстие.

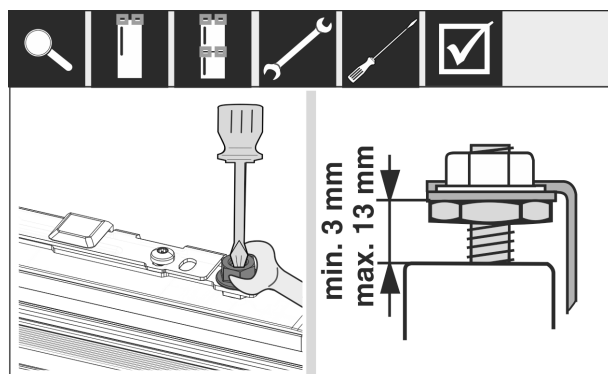


Fig. 65

- ▶ Затяните контргайки.
- ▶ Проверьте высоту установки.

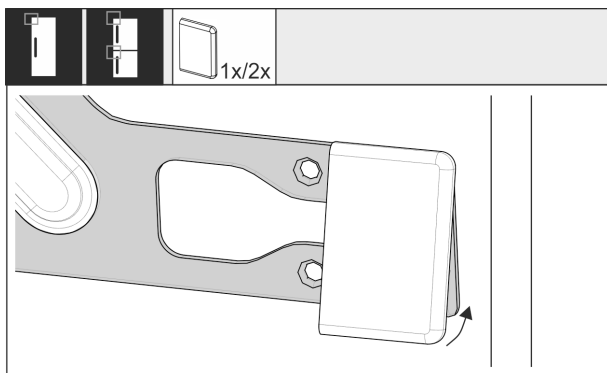


Fig. 62

- ▶ Установите крышку на крепежной поперечине со стороны ручки.

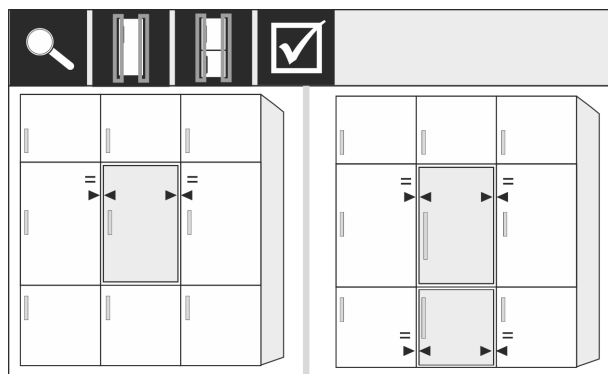


Fig. 66

- ▶ Для мебельных фасадов толщиной более 19 мм: Соблюдайте данные о размере, весе и указания в следующих главах: (см. 6 Вес мебельных фасадов) (см. 17 Мебельные фасады)

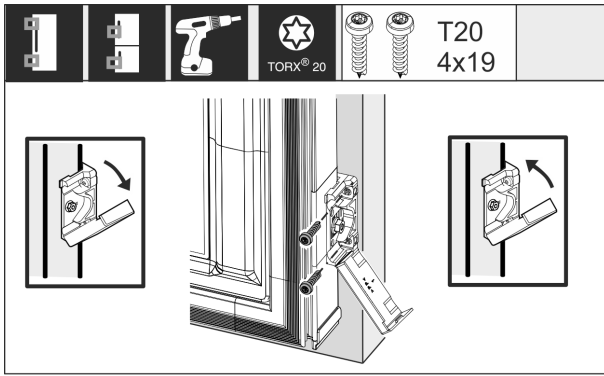


Fig. 67

Для монтажа крепежного уголка на мебельной двери:

- ▶ Откройте крышку.
- ▶ Для монтажа крепежного уголка на мебельной двери: выровняйте передний край крепежного уголка параллельно кромке мебельной двери и плотно прикрутите уголок.
- ▶ Для монтажа крепежного уголка на мебельной двери: откиньте крышку вверх.

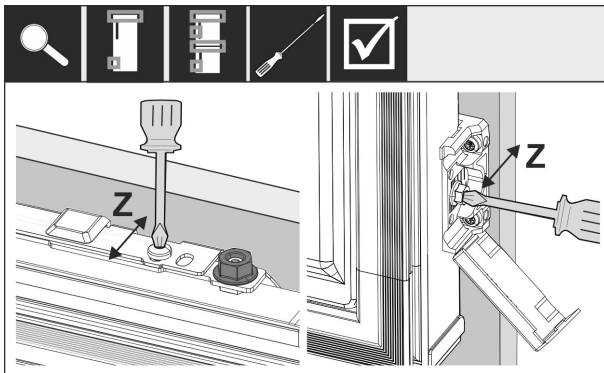


Fig. 68

Выровняйте мебельную дверь в Z-направлении:

- ▶ Ослабьте установочный винт на крепежной поперечине и винт на крепежном уголке.
- ▶ Переместите дверь.

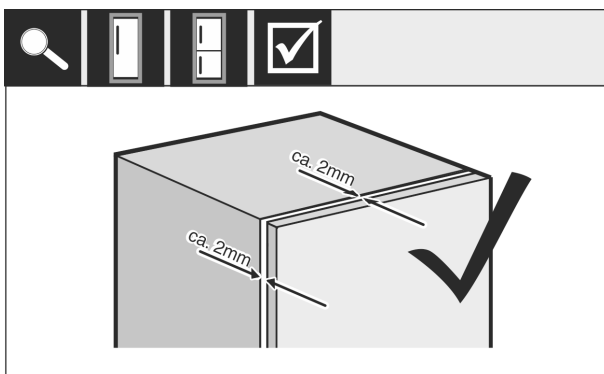


Fig. 69

- ▶ Проверьте расстояние между мебельной дверью и корпусом мебели.
- ▶ Проконтролируйте все винты и подтяните, если нужно.

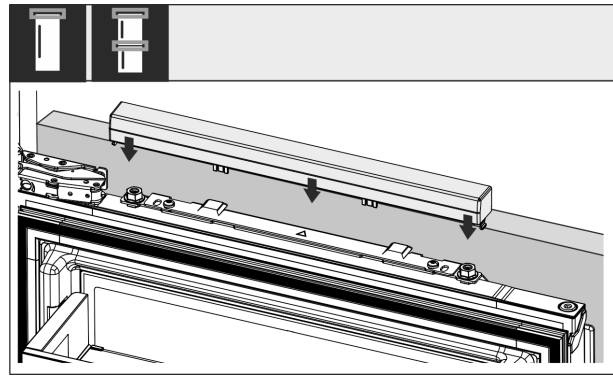


Fig. 70

- ▶ Установите верхнюю крышку.

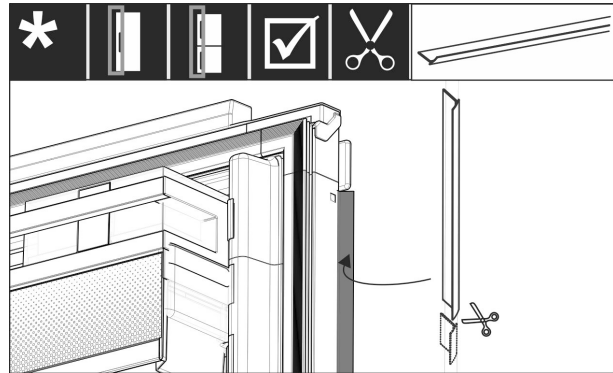


Fig. 71

- ▶ Отрежьте кедер в соответствии с нужной длиной.
- ▶ Вставьте кедер между дверью мебельного фасада и дверью устройства.

Для обеспечения надлежащего монтажа устройства и предотвращения его обледенения, образования конденсата и появления функциональных сбоев необходимо учитывать следующее:

- Дверь должна правильно закрываться.
- Мебельная дверь не должна прилегать к корпусу мебели.
- Уплотнение на верхнем углу со стороны ручки должно прилегать плотно.
- ▶ Проверьте монтаж в нише в соответствии с указанными выше критериями.

17 Мебельные фасады

17.1 Размеры

В зависимости от варианта устройства Вам понадобятся одна или две мебельные двери. Величина соответствующей мебельной двери / соответствующих мебельных дверей зависит от общего размера ниши и толщины корпуса мебели.

Указание

Соблюдайте соответствующие размеры устройства и ниши, а также монтажные схемы.

Общие указания:

- Соблюдайте специфические для наших устройств рекомендации в отношении величины и веса для фиксированного монтажа дверей (см. 6 Вес мебельных фасадов).
- Толщина корпуса мебели должна составлять не менее 16 мм и не более 19 мм.
- Для монтажа двухстворчатой мебельной двери учитывайте положение зазора.*



Fig. 72 Положение зазора двухдверного мебельного фасада*

Высота ниши 178-2 выдвигающих ящика*	
Высота устройства (A) (мм)	1770
Расстояние (B) (мм)	15
Положение зазора (C) фиксированная дверь (мм)	549 + 15

Высота ниши 178-3 выдвигающих ящика*	
Высота устройства (A) (мм)	1770
Расстояние (B) (мм)	15
Положение зазора (C) фиксированная дверь (мм)	695 + 15

Друга мебельная дверь выше, ниже или рядом:

- Вертикальный зазор между мебельными дверьми должен составлять 4 мм.
- Горизонтальный зазор между мебельными дверьми должен составлять 4 мм. Проверьте характеристики в отношении столкновения. (см. 17.3 Настройка зазора без столкновения)

Вес и петли:

- При тяжелых мебельных фасадах на петли оказывается очень большая нагрузка. Петля может быть повреждена. Соблюдайте максимальное значение веса для Вашего устройства, указанное в главе Вес мебельных фасадов (см. 6 Вес мебельных фасадов) .

- Если мебельный фасад превышает максимально допустимый вес, исправить положение поможет техника скользящей двери, т.к. вес распределяется по нескольким чашечным петлям мебели.
- При использовании длинных мебельных фасадов, выходящих за пределы устройства, рекомендуем использовать дополнительную дверную петлю (например, Kamat), которая обязательно будет иметь ту же точку поворота, что и используемая на вашем устройстве дверная петля для навесного крепления фасада. За счет использования дополнительной петли (Kamat) вес распределяется по нескольким точкам. При высоких мебельных фасадах рекомендуется применять фрезерованную выравнивающую арматуру, чтобы противостоять перекосу (выпуклому/вогнутому).

17.2 Монтаж мебельного(ых) фасада(ов)

При монтаже соблюдайте следующее:

- Фасад мебели должен быть смонтирован симметрично двери холодильника.
- Соседний мебельный фасад должен лежать точно на таком же уровне.
- Соседний мебельный фасад должен иметь тот же радиус скругления кромок, что и фасад устройства.
- Мебельный фасад должен быть ровным и без внутренних напряжений.
- Мебельный фасад должен иметь минимальную настройку глубины ок. 2 мм к корпусу.
- Установите устройство в нишу. (см. 16 Установка устройства в нишу)
- Закрепите мебельный фасад на двери устройства. (см. 16 Установка устройства в нишу)
- Проверьте мебельный фасад на столкновение. (см. 17.3 Настройка зазора без столкновения)

17.3 Настройка зазора без столкновения

После монтажа мебельного(ых) фасада(ов) необходимо проверить, чтобы мебельные фасады не сталкивались.

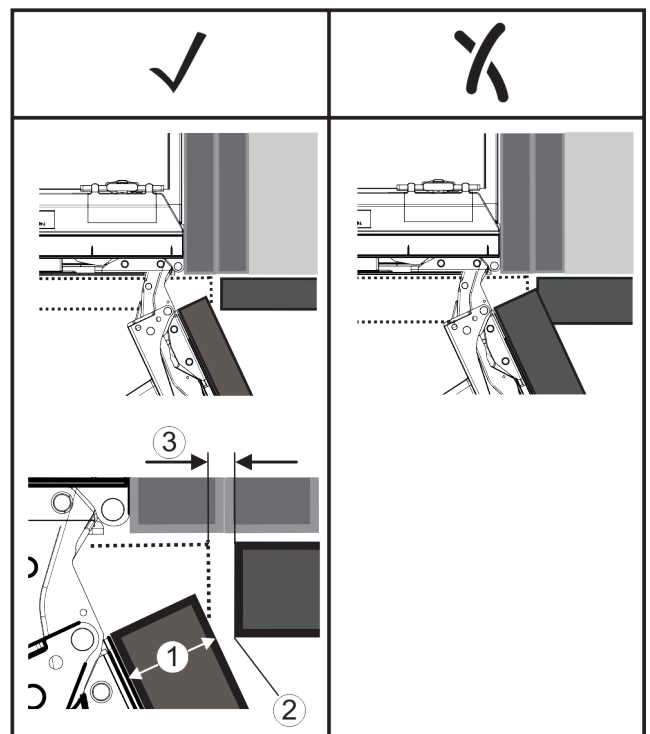


Fig. 73

- (1) Толщина фасада (FD) (3) Величина зазора (S)
 (2) Радиус скругления
 кромок (R)

FD(1) (mm)	R (2) = 0 mm		R = 1,2 mm		R = 2 mm		R = 3 mm	
	G _{min}	G _{max}	G _{min}	G _{max}	G _{min}	G _{max}	G _{min}	G _{max}
16	0,3	0,9	0,1	0,4	0,1	0,2	0,1	0,2
19	0,7	2,4	0,3	1,9	0,23	3,25	0,1	0,8
20	2	4,3	1,5	3,6	1	3,1	0,6	2,7
22	3,5	6,3	3	5,6	2,6	5,3	2,1	4,6
24	5,5	8,3	5	7,8	4,5	7,4	4	6,9
26	7,6	10,7	7	10,3	6,6	9,9	6,2	9,4

Fig. 74 Таблица предельных значений величины зазора

G_{мин} = нижний предел величины зазора в мм

G_{макс} = верхний предел величины зазора в мм

Указание

При корректировках всегда следите за тем, чтобы мебельный фасад был согласован с общим внешним видом фасада.

Проверьте характеристики в отношении столкновения и скорректируйте их соответствующим образом:

- ▶ Определите толщину фасада и радиус скругления кромок.
- ▶ Считать в таблице предел величины зазора.
- ▶ Сравните величину зазора со значениями из таблицы.
- ▶ Выполните одно из следующих действий согласно определенной величине зазора.

Величина зазора	Описание
$S > G_{\text{макс}}$	Если величина зазора больше обоих предельных значений, корректировка не требуется.
$S < G_{\text{мин}}$	Если величина зазора меньше предельных значений, необходимо увеличить величину зазора. Дополнительную возможность предоставляет увеличение радиуса скругления кромок.
$G_{\text{мин}} \leq S \leq G_{\text{макс}}$	Если величина зазора находится между двумя предельными значениями, необходимо выполнить точную работу. В таких случаях быстрым последствием может стать столкновение.

18 Бак для воды*

Бак для воды InfinitySpring в зависимости от устройства находится за самым нижним выдвижным ящиком в холодильном отделении или в отделении BioFresh

18.1 Вставить бак для воды

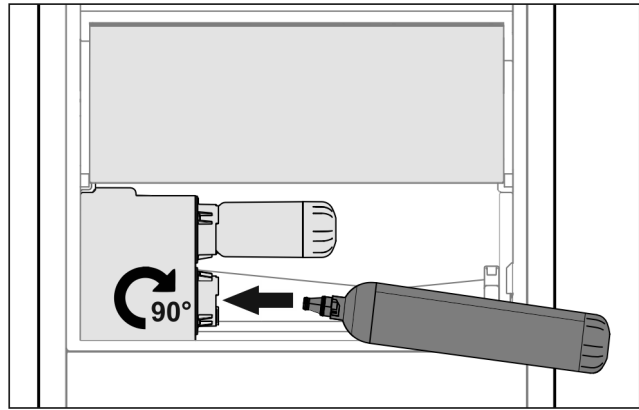


Fig. 75

- ▶ Извлечь выдвижной ящик.
- ▶ Вставьте бак для воды и поверните его вправо до упора, прим. на 90°.
- ▶ Проверьте, герметичен ли бак для воды и нет ли выхода воды.
- ▶ Вставить выдвижной ящик.
- ▶ Удалить воздух с водяной системы (см. Инструкцию по монтажу, подключение воды)

Вместо водяного фильтра установить дополнительный бак для воды.

Указание

Бак для воды доступен как запчасть.

19 Фильтр для воды*

Фильтр для воды в зависимости от устройства находится за самым нижним выдвижным ящиком в холодильном отделении или в отделении BioFresh.

Он принимает отложения в воде и снижает привкус хлора.

- Фильтр для воды при заданной мощности менять самое позже каждые 6 месяцев, или если имеет место значительное снижение скорости потока.
- Водяной фильтр содержит активированный уголь и может быть утилизирован вместе с обычными бытовыми отходами.

Указание

Водяной фильтр можно получить в магазине Liebherr-Hausgeräte по ссылке home.liebherr.com/shop/de/deu/zubehor.html.

19.1 Установка водяного фильтра

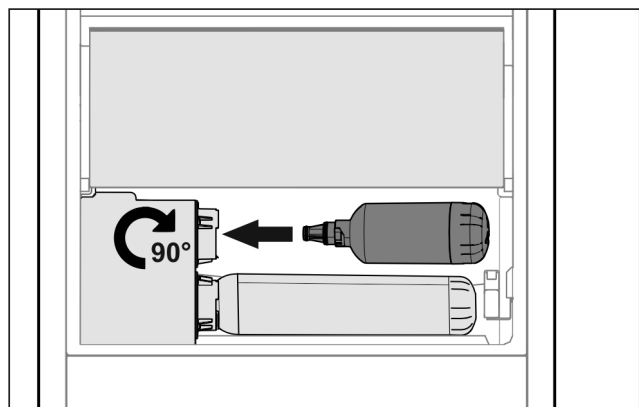


Fig. 76

Подключение устройства к электропитанию

- ▶ Извлечь выдвижной ящик.
- ▶ Вставьте водяной фильтр и поверните его вправо до упора, прим. на 90°.
- ▶ Проверьте, герметичен ли фильтр и нет ли выхода воды.
- ▶ Вставить выдвижной ящик.



ОСТОРОЖНО

Новые водяные фильтры могут содержать взвешенные вещества.

- ▶ Слейте и утилизируйте 3 л воды на InfinitySpring.

▷ Водяной фильтр теперь готов к работе.

20 Подключение устройства к электропитанию



ПРЕДУПРЕЖДЕНИЕ

Опасность поражения электрическим током и получения травм из-за повреждения устройства или сетевого шнура!

Опасность для жизни и риск получения резаных ран. Повреждение устройства или сетевого шнура во время транспортировки может стать причиной смертельного поражения электрическим током. Кроме того, можно порезаться о поврежденные части корпуса устройства.

- ▶ После транспортировки проверьте устройство и сетевой шнур на наличие повреждений.
- ▶ Категорически запрещается эксплуатация при повреждении устройства или сетевого шнура.
- ▶ Свяжитесь с сервисной службой.

К сети электропитания вы подключаете ваше устройство при помощи отдельно поставляемого сетевого кабеля. Сетевой кабель на одном конце располагает гнездом «холодного подключения», а на другом конце штепсельной вилкой.

Убедитесь, что выполнены следующие исходные условия:

- Устройство и сетевой кабель не повреждены.
- Устройство смонтировано надлежащим образом. (см. 16 Установка устройства в нишу)
- Требования в отношении подключения к электросети соблюдены. (см. 2 Условия установки)
- Величины для осуществления надлежащего подключения известны и соблюдены.
- Сетевое напряжение и частота соответствуют данным, приведенным на заводской табличке.
- Розетка надлежащим образом заземлена и снабжена электрическим предохранителем.
- Ток срабатывания предохранителя составляет от 10 А до 16 А.
- Розетка находится в легко доступном месте и не позади устройства. (см. 4 Размеры ниши)

ВНИМАНИЕ

Опасность материального ущерба из-за неправильной эксплуатации!

Повреждение электрических компонентов устройства.

- ▶ Используйте исключительно прилагаемый к изделию сетевой шнур.

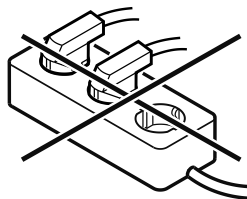


ПРЕДУПРЕЖДЕНИЕ

Опасность пожара из-за неправильного подключения! Ожоги.

Повреждения на устройстве.

- ▶ Не использовать удлинители кабеля.
- ▶ Не использовать электрические разветвители.



ВНИМАНИЕ

Опасность материального ущерба из-за неправильного подключения!

Повреждения на устройстве.

- ▶ Не подключайте устройство к автономным инверторам, как, например, установки солнечной энергии, бензиновые генераторы.

- ▶ Подключите штепсельную вилку сетевого кабеля к сети подачи напряжения.

- ▷ На дисплее появится логотип фирмы Liebherr.
- ▷ Индикация сменяется на символ режима ожидания.
- ▷ Если в течение 60 секунд не будут производиться никакие действия: символ режима ожидания потускнеет или исчезнет.
- ▷ Устройство подключено. Информацию о первом вводе в эксплуатацию см. в главах далее или в инструкции по эксплуатации.



home.liebherr.com/fridge-manuals

RU Встраиваемые в гарнитур холодильные и морозильные устройства, жесткое крепление фасада

Дата выдачи: 20240620

**Индекс
артикульных
номеров: 7088411-00**

Liebherr-Hausgeräte GmbH
Memminger Straße 77-79
88416 Ochsenhausen
Deutschland



Инструкция по монтажу

Quality, Design and Innovation



home.liebherr.com/fridge-manuals




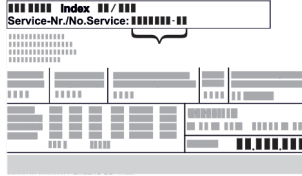

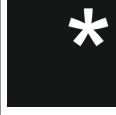


LIEBHERR

Содержание

1	Общие указания по технике безопасности.....	2
2	Условия установки.....	3
2.1	Помещение.....	3
2.2	Установка нескольких устройств.....	3
2.3	Подключение к электросети.....	4
3	Габаритные размеры устройства.....	4
4	Размеры ниши.....	5
5	Требования к вентиляции.....	6
6	Вес мебельных фасадов.....	6
7	Подключение воды*.....	7
7.1	Размеры для подключения воды.....	7
7.2	Давление воды.....	7
8	Транспортировка устройства.....	7
9	Распаковка устройства.....	7
10	Установка устройства.....	7
10.1	После установки.....	8
11	Упаковку утилизируйте надлежащим образом.	8
12	Объяснение используемых символов.....	8
13	***- Дверца морозильного отделения*.....	9
13.1	Перестановка упора двери.....	9
14	Перевешивание двери.....	9
15	Подключение устройства к системе водоснабжения*.....	11
15.1	Подключение шланга.....	12
15.2	Проверка водяной системы.....	12
16	Установка устройства в нишу.....	12
17	Мебельные фасады.....	19
17.1	Размеры.....	19
17.2	Монтаж мебельного(ых) фасада(ов).....	20
17.3	Настройка зазора без столкновения.....	20
18	Бак для воды*.....	21
18.1	Вставить бак для воды.....	21
19	Фильтр для воды*.....	21
19.1	Установка водяного фильтра.....	21
20	Подключение устройства к электропитанию....	22

Изготовитель постоянно работает над дальнейшим развитием всех типов и моделей. Поэтому мы рассчитываем на понимание в том, что мы оставляем за собой право изменять форму, оборудование и технику.

Символ	Расшифровка
	Прочтите руководство Чтобы познакомиться со всеми полезными возможностями данного нового устройства, пожалуйста, прочитайте внимательно указания в этом руководстве.

Символ	Расшифровка
	Дополнительную информацию см. в Интернете Цифровое руководство с дополнительной информацией на других языках можно посмотреть в Интернете, отсканировав QR-код на внешней стороне данного руководства или введя сервисный номер на странице home.liebherr.com/fridge-manuals . Сервисный номер указан на заводской табличке:  <i>Fig. Примерное отображение</i>
	Проверьте устройство Проверить все детали на повреждения при транспортировке. В случае замечаний обратитесь к своему дилеру или в сервисную службу.
	Отклонения Данное руководство действительно для множества моделей, поэтому для конкретной модели возможны некоторые отклонения. Разделы, относящиеся только к определенным устройствам, помечены знаком "звездочка" (*).
	Указания к действиям и результаты действий Указания к действиям обозначены знаком ▶. Результаты действий обозначены знаком ▷.
	Видеоролики Видеоролики об устройствах доступны на YouTube-канале компании Liebherr-Hausgeräte.

1 Общие указания по технике безопасности

- Тщательно храните данную инструкцию по монтажу, чтобы в любой момент иметь возможность к ней обратиться.
- При передаче устройства вручите следующему владельцу также и инструкцию по монтажу.
- Для надлежащего и безопасного использования устройства тщательно прочтите данную инструкцию по монтажу перед началом установки и использования. Всегда следуйте содержащимся в ней инструкциям, указаниям по технике безопасности и предупредительным указаниям. Они важны для надежной и безупречной установки и эксплуатации устройства.

- Сначала прочтите общие указания по технике безопасности в **инструкции по применению**, относящейся к данной инструкции по монтажу, в главе «Общие указания по технике безопасности» и следуйте им. Если не удастся найти **инструкцию по применению**, то ее можно скачать в Интернете, введя сервисный номер на странице home.liebherr.com/fridge-manuals. Сервисный номер указан на заводской



табличке:

- **Соблюдайте предупредительные указания и другие специальные указания других глав при установке устройства:**

	ОПАСНОСТЬ	обозначает непосредственную опасную ситуацию, которая, если не будет устранена, приведет к смерти или тяжелым травмам.
	ПРЕДУПРЕЖДЕНИЕ	обозначает опасную ситуацию, которая, если не будет устранена, может привести к смерти или тяжелой травме.
	ОСТОРОЖНО	обозначает опасную ситуацию, которая, если не будет устранена, может привести к травмам легкой или средней тяжести.
	ВНИМАНИЕ	обозначает опасную ситуацию, которая, если не будет устранена, может привести к повреждению имущества.
	Указание	обозначает полезные указания и советы.

2 Условия установки



ПРЕДУПРЕЖДЕНИЕ

Опасность возгорания из-за влажности!

Если токоведущие узлы или сетевой кабель становятся влажными, то это может привести к короткому замыканию.

- Устройство предназначено для использования в закрытых помещениях. Запрещается использовать устройство на открытом воздухе или во влажных помещениях и в зоне разбрызгивания воды.

Применение по назначению

- Устанавливать и применять устройство исключительно в закрытых помещениях.
- Эксплуатация устройства разрешается только во встроеном состоянии.

2.1 Помещение



ПРЕДУПРЕЖДЕНИЕ

Выделение хладагента и масла!

Пожар. Содержащийся в устройстве хладагент не опасен для окружающей среды, но является горючим материалом. Содержащееся в устройстве масло также является горючим материалом. Вытекающий хладагент или масло при соответствующей высокой концентрации и при контакте с внешним источником тепла могут воспламениться.

- Не повредите трубопроводы контура хладагента и компрессор.

- Если устройство установлено в очень влажном помещении, то на внешней его стороне может образоваться конденсат.

Всегда следите за хорошим притоком и оттоком воздуха на месте установки.

- Чем больше хладагента находится в устройстве, тем больше должно быть помещение, в котором расположено это устройство. Если объем помещения небольшой, то при вытекании хладагента может образоваться горючая газо-воздушная смесь. На 8 г хладагента должно приходиться не менее 1 м³ помещения. Данные об используемом хладагенте приведены на заводской табличке внутри устройства.

2.1.1 Основание в помещении

- Пол на месте установки должен быть горизонтальным и ровным.
- Если устройство устанавливается в кухонный гарнитур, который стоит на неровном основании: Выровняйте кухонный гарнитур.

2.1.2 Размещение в помещении

- Избегайте монтажа устройства в зоне прямых солнечных лучей, рядом с системой отопления и т.п.
- Вы можете установить устройство непосредственно рядом с духовым шкафом.
- Если смонтировать устройство непосредственно рядом с духовым шкафом, это может незначительно увеличить потребление электроэнергии. Это зависит от продолжительности и интенсивности использования духового шкафа.
- Устройство разрешается устанавливать только в устойчиво расположенную мебель.

Указание

Набор для ограничения угла открытия дверей на 90° в устройствах с амортизацией закрытия можно получить через сервисную службу.*

2.2 Установка нескольких устройств

Устройства рассчитаны на разные типы установки. Если планируется установить несколько устройств рядом друг с другом или друг над другом, убедитесь, что выполнены следующие исходные условия:

- Устанавливать устройства рядом друг с другом или друг над другом исключительно в том случае, если устройства рассчитаны на это.
- См. указания и таблицу ниже.

ВНИМАНИЕ

Опасность повреждения под действием конденсата!

- Не разрешается устанавливать устройство непосредственно рядом с другими холодильниками или морозильниками.

Габаритные размеры устройства

ВНИМАНИЕ

Опасность повреждения под действием конденсата!

- ▶ Не разрешается устанавливать устройство непосредственно над другими холодильниками или морозильниками.

Модель	Тип установки
Все модели	Отдельно
Модели, чье название модели начинается с S...	«Бок о бок» (Side-by-Side) (SBS)
Модели до максимальной высоты ниши 880 мм и с крышкой с подогревом можно ставить «друг над другом». Верхнее устройство: до максимальной высоты ниши 140 мм	Друг над другом

Модели и тип их установки

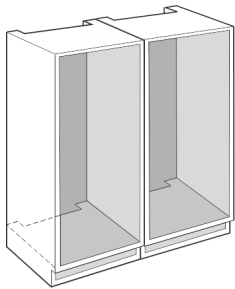


Fig. 1

Каждое устройство разрешается устанавливать только в отдельную мебельную нишу.

2.3 Подключение к электросети



ПРЕДУПРЕЖДЕНИЕ

Опасность пожара из-за неправильной установки!

Если сетевой кабель или вилка соприкасается с задней стенкой устройства, то вибрация устройства может привести к повреждению сетевого кабеля или вилки, что вызовет короткое замыкание.

- ▶ Проследите за тем, чтобы сетевой кабель не был зажат под устройством, когда производится его установка.
- ▶ Устанавливайте устройство таким образом, чтобы оно не соприкасалось с вилками или сетевыми кабелями.
- ▶ Не подключайте устройства к розеткам в области задней стенки.
- ▶ Планки штепсельных розеток или многоместных блоков зажимов и другие электронные устройства (как, например, галогенные трансформаторы) **нельзя** размещать и эксплуатировать на задней стенке устройства.

3 Габаритные размеры устройства

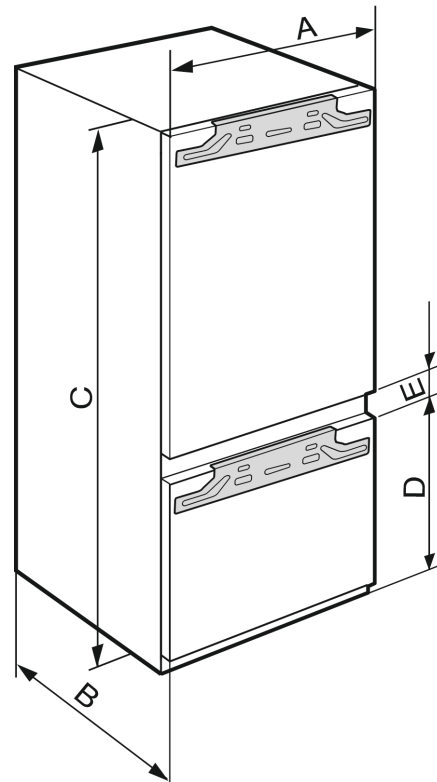


Fig. 2

	A (мм)	B (мм)	C (мм)	D (мм)	E (мм)
ICB.. 51..2	559	546	1770	549	15
IC.. 51..3 S/ICN.. 51..3 ICBN.. 51..3 ICBN.. 51..3 IC/B/N/bsci 51..				695	
IKG 51Ve03 / IKGN 51Vc03 / IKGN 51Ve03 / IKGBN 51Vd23i			1938		
ICN..56..3 ICBN...56..3					



Fig. 3

	A (мм)	B (мм)	C (мм)
IFN 35..	559	546	712
IR.. 39.. SIBai 39.. SIBa20i 39.. S/IF/N.. 39..			872
IR.. 40.. IRB.. 40..			1022
IR.. 41.. IRB.. 41.. IRBbsbi 41.. SIFN.. 41..			1213
IR.. 45.. IRB.. 45.. IRBbsbi 45.. SIFN.. 45..			1395
IRB.. 48..			1572
IR.. 51.. IRD.. 51.. IRB.. 51.. IRBbsci 51.. IRBP.. 51.. IRBPbsci 51.. SIFN.. 51.. SIFN.. 51.. IK 51Ve00 / IK 51Ve01 / IKB 51Vc50i / IKB 51Vc51i			1770

4 Размеры ниши



Fig. 4 (K): макс. 2100 мм

В устройствах с жестким подключением воды следует учитывать следующее:

- Подключение воды (см. 7 Подключение воды*)
- Подключение устройства к системе водоснабжения (см. 15 Подключение устройства к системе водоснабжения*)

IFN..(i) 35..	
F (мм)	от 714 до 730
G (мм)	от 560 до 570
H (мм)	мин. 550, рекоменд. 560
J (мм)	мин. 500
L (мм)	макс. 19

IFN..(i) 39.. / IR..(i) 39.. / SIBa20i 3905 / SIFN..i 39..	
F (мм)	от 874 до 890
G (мм)	от 560 до 570
H (мм)	мин. 550, рекоменд. 560
J (мм)	мин. 500
L (мм)	макс. 19

IR(B)..(i) 40..	
F (мм)	от 1024 до 1040
G (мм)	от 560 до 570
H (мм)	мин. 550, рекоменд. 560
J (мм)	мин. 500
L (мм)	макс. 19

IR(B)..(i) 41.. / IRBbsbi 4170 / SIFN..i 41..	
F (мм)	от 1216 до 1236
G (мм)	от 560 до 570
H (мм)	мин. 550, рекоменд. 560
J (мм)	мин. 500
L (мм)	макс. 19

IR(B)..(i) 45.. / IRBbsbi 4570 / SIFN..i 45..	
F (мм)	от 1397 до 1413
G (мм)	от 560 до 570
H (мм)	мин. 550, рекоменд. 560
J (мм)	мин. 500
L (мм)	макс. 19

IRB..i 48..	
F (мм)	от 1574 до 1590
G (мм)	от 560 до 570
H (мм)	мин. 550, рекоменд. 560
J (мм)	мин. 500
L (мм)	макс. 19

IC(B)(N)..(i) 51.. / ICBnbsci 5173 / IKG 51Ve03 / IKG 51Vc03 / ICNbsci 5173 / IKG 51Ve03 / IR(B)(P)..(i) 51.. / IRD..i 51.. / IRBbsci 5170 / IRBbsci 5171 / IRBPbsci 5170 / IKB 51Vc50i / IKB 51Vc51i / IK 51Ve00 / IK 51Ve01 / SICN..i 51.. / SIFN..(i) 51.. / SIFNbsdi 51..	
F (мм)	от 1772 до 1788
G (мм)	от 560 до 570
H (мм)	мин. 550, рекоменд. 560
J (мм)	мин. 500
L (мм)	макс. 19

Заявленное потребление электроэнергии определено при глубине кухонной мебели 560 мм. При глубине кухонной мебели 550 мм устройство полностью работоспособно, однако потребляет немного больше электроэнергии.

- ▶ Проверьте толщину стенки примыкающей мебели: она должна составлять мин. 16 мм.
- ▶ Устройство разрешается устанавливать только в надежно и устойчиво расположенную мебель. Фиксация мебели от опрокидывания.
- ▶ Выставьте кухонную мебель при помощи уровня и разметочного угольника и при необходимости выровняйте, используя подкладки.
- ▶ Убедитесь, что пол и боковые стенки мебели расположены под правильным углом по отношению друг к другу.

5 Требования к вентиляции

ВНИМАНИЕ

Закрытые вентиляционные отверстия!
Повреждения. Устройство может перегреться, что может сократить срок службы различных частей устройства и привести к ограничениям функционирования.

- ▶ Всегда следите за хорошим притоком и оттоком воздуха.
- ▶ Вентиляционные отверстия и/или решетки в корпусе устройства и в кухонной мебели (встраиваемое устройство) всегда должны оставаться открытыми.
- ▶ Вентиляционный воздушный зазор должен всегда оставаться открытым.

В обязательном порядке соблюдайте сечения вентиляции:

- Глубина вентиляционного проема в задней стенке мебели должна быть не менее 38 мм.
- Сечение вентиляционного проема в нижней части мебели и по бокам сверху должно быть не менее 200 см².
- В основном действует следующее: Чем больше сечение вентиляционного проема, тем меньше электроэнергии потребляет устройство при работе.

Для работы устройства необходима достаточная приточно-вытяжная вентиляция. Вентиляционные решетки, установленные на заводе, обеспечивают эффективное сечение вентиляции на устройстве 200 см². Если данные вентиляционные решетки заменены какой-либо шторкой, то последняя должна иметь такое же или большее вентиляционное сечение, что и вентиляционная решетка от изготовителя.

6 Вес мебельных фасадов

ВНИМАНИЕ

Опасность повреждения из-за слишком тяжелой мебельной двери!

Если мебельная дверь слишком тяжелая, то не исключены повреждения шарниров и, как результат, нарушение функционирования.

- ▶ Перед монтажом мебельной двери убедитесь, что ее допустимый вес не превышен.

Высота ниши (мм)*	Максимальный вес мебельной двери (кг)*
720	16
880	16
1020	13
1220	19
1400	21
1580	22
1780	26

Однодверные холодильные и морозильные устройства

Высота ниши (мм)*	Максимальный вес мебельной двери (кг)*	
	Дверь холодильного отделения*	Дверь морозильного отделения*
1780	18	12

Расположение "бок о бок"

7 Подключение воды*

Если Ваше устройство оснащено неразъемным штуцером для подключения воды, к устройству прилагается соответствующий шланг.

Указание

В качестве дополнительного оборудования можно заказать шланг другой длины.

Обзор размеров для подключения воды:	(см. 7.1 Размеры для подключения воды)
Требования к давлению воды:	(см. 7.2 Давление воды)
Обеспечьте подсоединение воды:	(см. 15 Подключение устройства к системе водоснабжения*)

7.1 Размеры для подключения воды

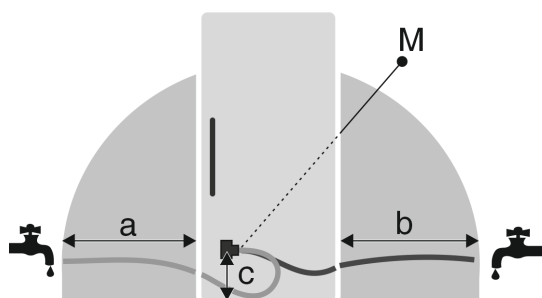


Fig. 5

- (a) Максимально доступная длина шланга*
- (b) Максимально доступная длина шланга*
- (c) Расстояние от электромагнитного клапана до земли*
- (M) Электромагнитный клапан*

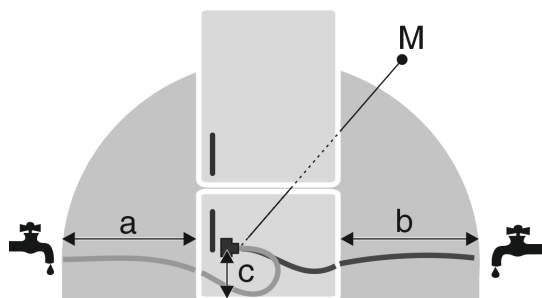


Fig. 6

- (a) Максимально доступная длина шланга*
- (b) Максимально доступная длина шланга*
- (c) Расстояние от электромагнитного клапана до земли*
- (M) Электромагнитный клапан*

a	b	c
~ 1200 мм	~ 1200 мм	~ 55 мм

7.2 Давление воды

Линия подключения воды и электромагнитный клапан устройства рассчитаны на давление воды до 1 МПа (10 бар).

Для обеспечения бесперебойной работы устройства (расход, размер кубиков льда, уровень шума) соблюдайте следующее давление воды:

Давление воды:	
бар	МПа
от 1,5 до 6,2	от 0,15 до 0,62

Давление воды при использовании водяного фильтра:*	
бар*	МПа*
от 2,8 до 6,2	от 0,28 до 0,62

Если давление выше 6,2 бар:

- ▶ Предварительно подключите редуктор давления.
- ▶ Обеспечьте подсоединение воды. (см. 15 Подключение устройства к системе водоснабжения*)

8 Транспортировка устройства

При транспортировке устройства соблюдайте следующее:

- ▶ Транспортировка устройства должна производиться вертикально.
- ▶ Транспортировка устройства должна производиться силами двух человек.

При первом вводе в эксплуатацию:

- ▶ Транспортировка устройства должна производиться в упаковке.

При транспортировке устройства после первого ввода в эксплуатацию (например, при переезде или очистке):

- ▶ опорожните устройство.
- ▶ Зафиксируйте дверь от самопроизвольного открытия.

9 Распаковка устройства

При повреждении устройства немедленно – до подключения – обратитесь к поставщику.

- ▶ Проверить устройство и упаковку на предмет транспортных повреждений, полученных при доставке. Незамедлительно обратитесь к поставщику, если предполагаете какие-либо повреждения.
- ▶ Удалите все без исключения материалы, которые могут воспрепятствовать надлежащему размещению и/или приточно-вытяжной вентиляции, с задней стороны устройства или с его боков.
- ▶ Удалить все защитные пленки с устройства. Не использовать при этом угловатые или острые предметы!

10 Установка устройства



ОСТОРОЖНО

Опасность травмирования тяжелым устройством!

- ▶ Перемещать устройство к его месту установки необходимо вдвоем.



ПРЕДУПРЕЖДЕНИЕ

Опасность получения травмы и повреждений в связи с отсутствием устойчивости устройства!

Устройство может опрокинуться.

- ▶ Закрепите устройство в соответствии с инструкциями.

Упаковку утилизируйте надлежащим образом



ПРЕДУПРЕЖДЕНИЕ

Опасность пожара и повреждения!

- ▶ Не ставьте на устройство приборы, выделяющие тепло, например, микроволновую печь, тостер и т.д.!

Для встраивания устройства в кухонную мебель воспользуйтесь, по возможности, помощью специалиста.

Не устанавливайте устройство без помощника.

10.1 После установки

- ▶ Удалите все детали, защищавшие устройство при перевозке.

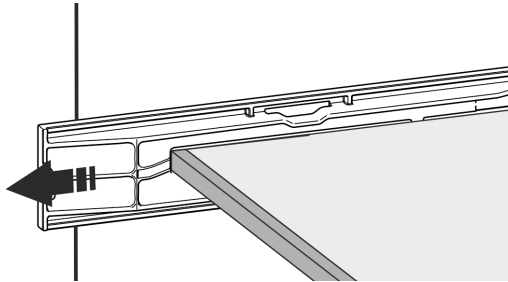
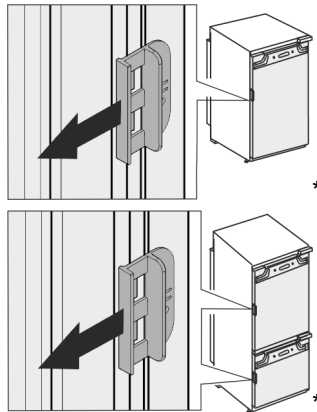


Fig. 7*



- ▶ Снимите транспортировочный замок с двери устройства.

- ▶ Очистите устройство (см. инструкцию по эксплуатации, «Очистка устройства»).

11 Упаковку утилизируйте надлежащим образом



ПРЕДУПРЕЖДЕНИЕ

Опасность удушья упаковочным материалом и пленкой!

- ▶ Не разрешайте детям играть с упаковочным материалом.

Упаковка изготовлена из материалов, пригодных для вторичного использования:

- Гофрированный картон / картон
- Детали из вспененного полистирола
- Пленки и мешки из полиэтилена
- Обвязочные ленты из полипропилена
- сбитая гвоздями деревянная рама со вставкой из полиэтилена*
- ▶ Упаковочный материал отнесите в официальное место сбора вторсырья.

12 Объяснение используемых СИМВОЛОВ

	На этом шаге выполнения действия существует опасность травмирования! Соблюдайте указания по технике безопасности!
	Инструкция действует для нескольких моделей. Выполняйте этот шаг только в том случае, если он действительно относится к вашему устройству.
	Для выполнения монтажа учитывайте подробное описание в текстовой части инструкции.
	Раздел действителен либо для однодверного устройства, либо для двухдверного.
	Выберите одну из имеющихся альтернатив: устройство с упором двери справа или устройство с упором двери слева.
	Монтажный шаг необходим при IceMaker и / или InfinitySpring.
	Винты только ослабьте или слегка затяните.
	Затяните винты.
	Проверьте, требуется ли последующий рабочий шаг для Вашей модели.
	Проверьте правильность монтажа / посадки используемых конструктивных элементов.
	Измерьте заданную величину и скорректируйте в случае необходимости.
	Инструмент для монтажа: метрическая линейка
	Инструмент для монтажа: аккумуляторный шуруповерт и вставка
	Для оптимального доступа к винтам рекомендуется использовать длинную насадку.

	Инструмент для монтажа: уровень
	Инструмент для монтажа: гаечный ключ на 7 и 10
	Для выполнения данного рабочего шага требуются два человека.
	Рабочий шаг выполняется на отмеченном месте не устройстве.
	Вспомогательное средство для монтажа: веревка
	Вспомогательное средство для монтажа: угольник
	Вспомогательное средство для монтажа: отвёртка
	Вспомогательное средство для монтажа: ножницы
	Вспомогательное средство для монтажа: маркер, стираемый
	Комплект принадлежностей: извлеките конструктивные элементы
	Утилизируйте надлежащим образом более не используемые конструктивные элементы.

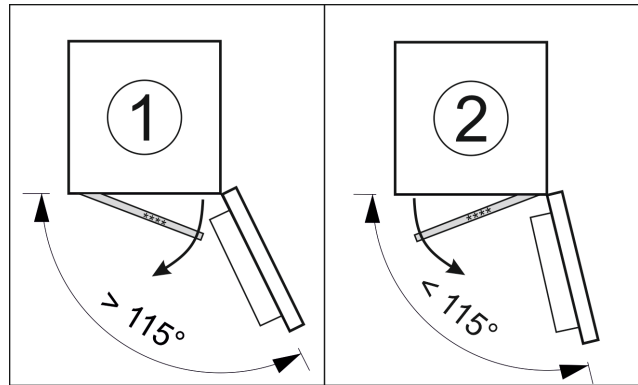


Fig. 8

13.1 Перестановка упора двери

Ползунок для перестановки упора двери находится внизу на обратной стороне **** - дверцы морозильного отделения.

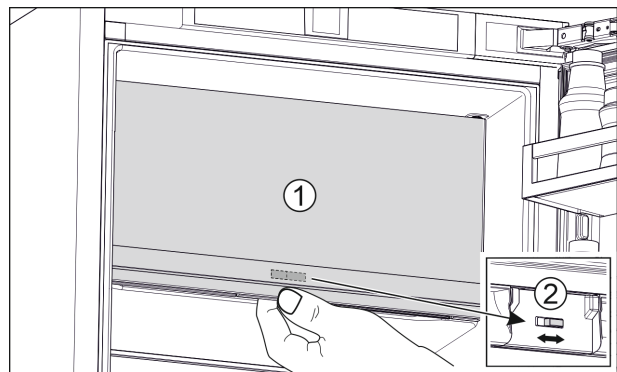


Fig. 9

- ▶ Закройте **** - дверцу морозильного отделения (1).
- ▶ Возьмитесь за **** - дверцу морозильного отделения снизу.
- ▶ Сдвиньте ползунок (2) либо вправо, либо влево.

14 Перевешивание двери

Инструмент

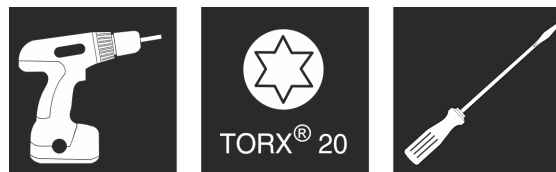


Fig. 10

ВНИМАНИЕ

Токопроводящие детали!

Повреждение электрических конструктивных элементов.

- ▶ Перед перевешиванием двери извлеките электрическую вилку из розетки электросети.

13 ****- Дверца морозильного отделения*

Можно переставить **** - дверцу морозильного отделения, сменив упор двери с помощью простого приема вручную. Если дверца устройства можно открыть более чем на 115° (1), морозильное отделение также можно открывать без смены упора двери. При меньшем угле открытия (2) дверцы устройства перестановка упора двери необходима.

Перевешивание двери

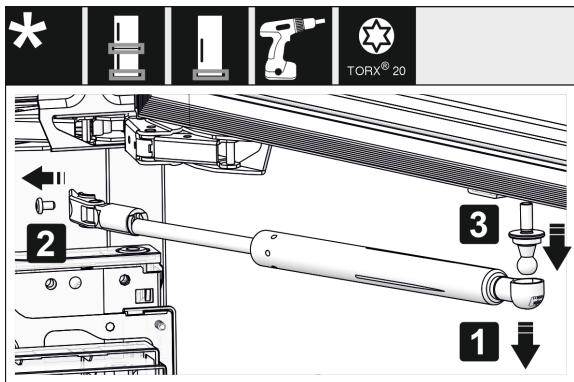


Fig. 11 *

- ▶ Снятие амортизатора закрывания двери: Снимите амортизатор закрывания двери с шаровой цапфы (1), открутите крепление (2). Демонтируйте шаровую цапфу с помощью отвертки (3).*

Указание

Если амортизатор закрывания двери находится над самым полом, шаровые головки можно демонтировать только со снятой двери.*

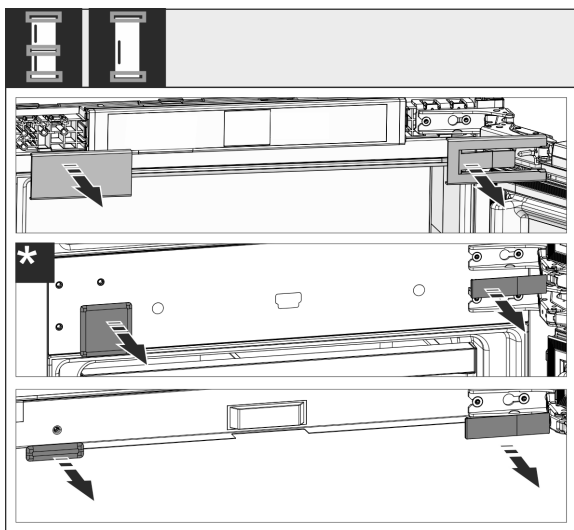


Fig. 12

- ▶ Снимите крышки.

Указание

При демонтаже кожухов следите за тем, чтобы не поцарапать поверхность.

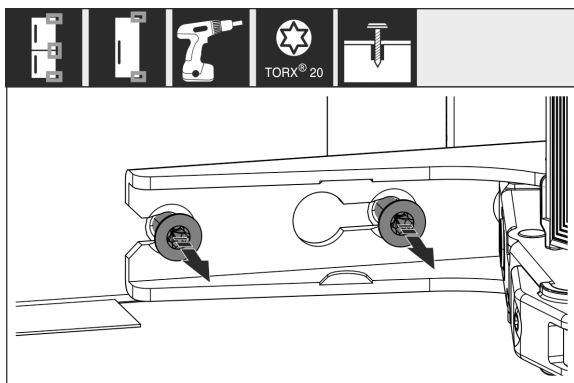


Fig. 13

- ▶ Ослабьте винты на **всех** петлях, не выкручивайте.

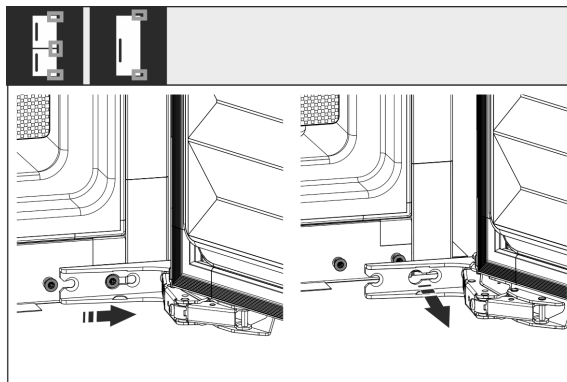


Fig. 14

- ▶ Снятие двери: сдвиньте дверь вперед и потом наружу, снимите и отставьте в сторону.

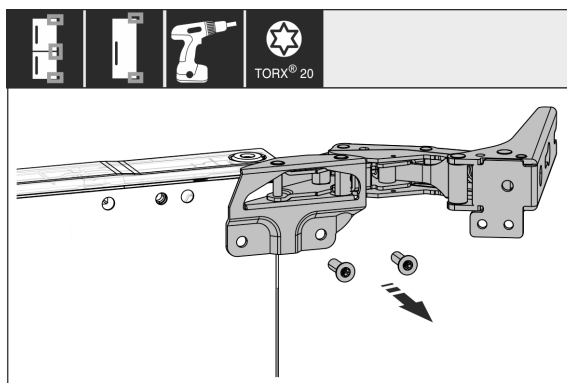


Fig. 15

- ▶ Открутите все петли и отложите в сторону вместе с винтами.

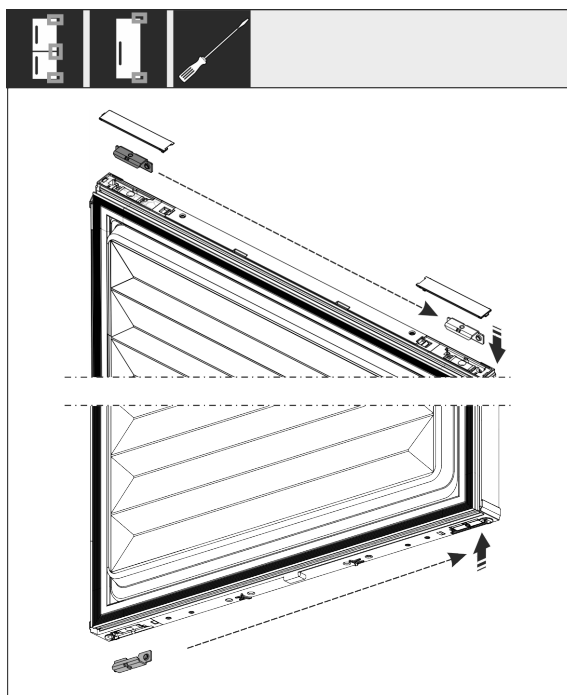


Fig. 16

- ▶ Снимите уголки с двери сверху и снизу и переставьте. Уголок должен быть переставлен для прикручивания петель.

Подключение устройства к системе водоснабжения*

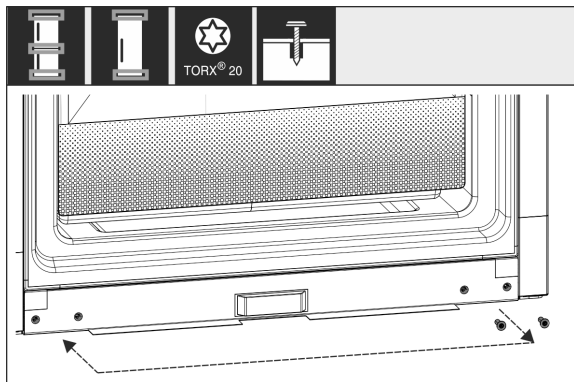


Fig. 17

- ▶ Переставьте винты для закрепления петель. После перестановки не затягивайте, петли необходимо будет навесить позже.

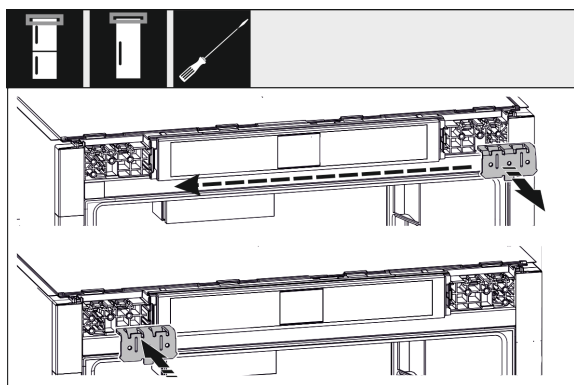


Fig. 18

- ▶ Переставьте крепежный уголок на противоположную сторону.

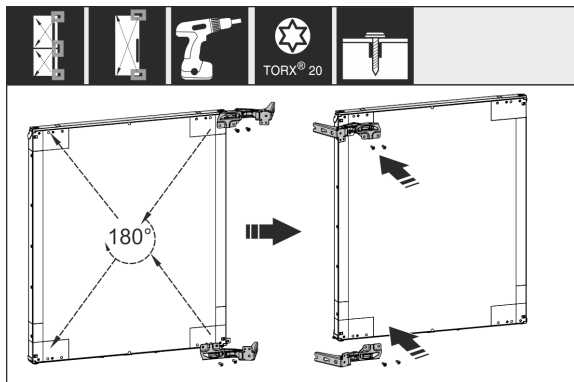


Fig. 19

- ▶ Переставьте все петли на противоположную сторону с поворотом на 180° и туго прикрутите.

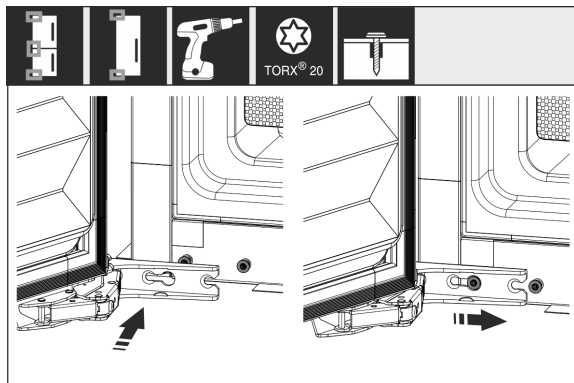


Fig. 20

- ▶ Снова смонтируйте дверь: Навесьте дверь с шарнирами и затяните винты.

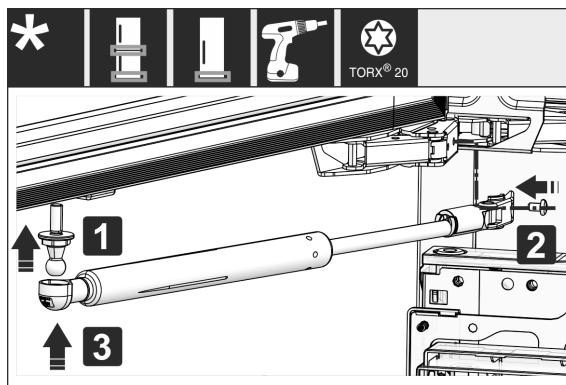


Fig. 21 *

- ▶ Установка на место амортизатора закрывания дверей: Вкрутите шаровую цапфу (1), прикрутите крепление (2) и подвесьте амортизатор закрывания дверей в шаровую цапфу.*
- ▶ Проконтролируйте все винты и по ситуации подтяните.

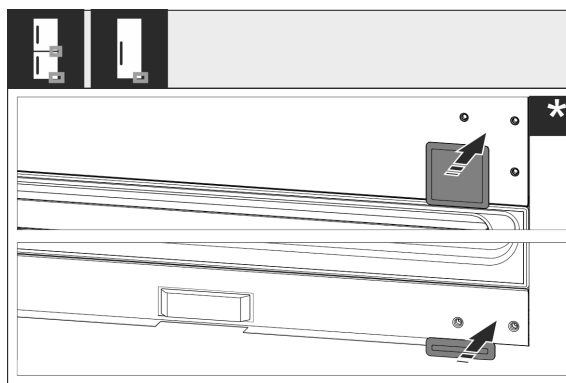


Fig. 22

- ▶ Снова смонтируйте крышку снизу и по центру. Остальные крышки следует заново смонтировать только после встраивания в мебель.

15 Подключение устройства к системе водоснабжения*

Убедитесь, что выполнены следующие исходные условия:

- Размеры подключения для подачи воды известны и соблюдены. (см. 7.1 Размеры для подключения воды)
- Давление воды соблюдено. (см. 7.1 Размеры для подключения воды)
- Подвод воды к устройству осуществляется через трубопровод холодной воды, который соответствует предписаниям по рабочему давлению и подключен к водопроводу питьевой воды.
- Все приборы и устройства для подвода воды соответствуют предписаниям, действующим в стране использования.
- Задняя сторона устройства доступна, чтобы Вы могли подключить устройство к водопроводу питьевой воды.
- Используется приданный шланг. Старые шланги утилизированы.
- В фитинге шланга установлен фильтр с уплотнением.

Установка устройства в нишу

- ❑ В месте подсоединения шлангопровода к системе домового водоснабжения имеется кран для воды, чтобы в случае необходимости можно было перекрыть подачу воды.
- ❑ Кран для воды не перекрыт задней стенкой устройства и легко доступен. Благодаря этому можно максимально глубоко задвинуть устройство в нишу и в случае необходимости быстро закрыть кран для воды.



ПРЕДУПРЕЖДЕНИЕ

Опасность удара током из-за воды!

- ▶ Перед подключением к трубопроводу для воды: Отключите устройство от розетки.
- ▶ Перед подключением к линиям подачи воды: Перекрыть подачу воды.
- ▶ Обеспечьте, чтобы подключение устройства к водопроводу питьевой воды выполнял только квалифицированный специалист.



ПРЕДУПРЕЖДЕНИЕ

Опасность отравления загрязненной водой!

- ▶ Подсоединяйте только к водопроводу питьевой воды.

15.1 Подключение шланга

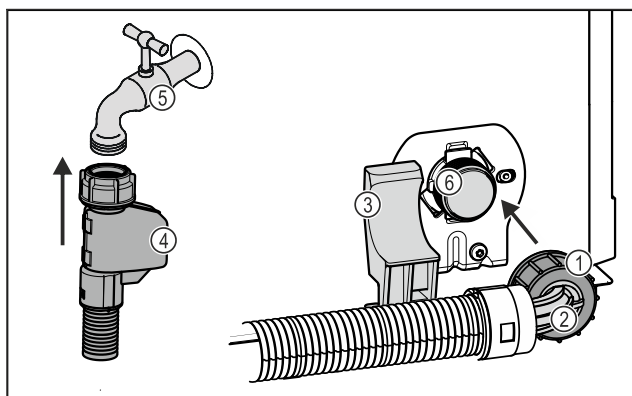


Fig. 23

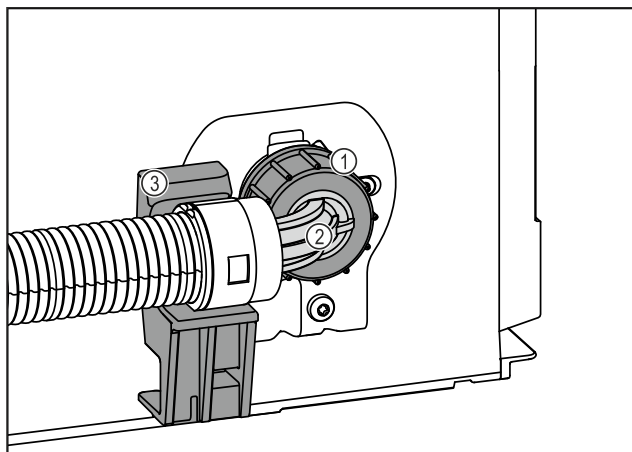


Fig. 23

- (1) Гайка
- (2) Конец шланга под углом
- (3) Держатель
- (4) Прямой конец шланга
- (5) Кран для воды
- (6) Электромагнитный клапан

(3) Держатель

(6) Электромагнитный клапан: Электромагнитный клапан находится внизу на обратной стороне устройства. Он оснащен резьбой R3/4.

ВНИМАНИЕ

Опасность повреждения из-за ненадлежащего монтажа!

- ▶ При монтаже не допускается повреждение или перегибание шланга.
- ▶ При установке в нишу не допускается повреждение или перегибание шланга.

Подключите шланг к устройству:

- ▶ Конец шланга под углом Fig. 23 (2) разместите горизонтально на держателе Fig. 23 (3) и удерживайте.
- ▶ Вручную накрутите гайку Fig. 23 (1) на резьбу до обеспечения надежной посадки.
- ▷ Шланг подключен к устройству.

Подключите шланг к крану для воды:

- ▶ Прямой конец шланга Fig. 23 (4) подсоедините к крану для воды Fig. 23 (5).
- ▷ Шланг подключен к крану для воды.

15.2 Проверка водяной системы

Прежде чем полностью установить устройство в мебельную нишу, компания Liebherr рекомендует проверить герметичность водяной системы.

- ▶ Вставьте бак для воды InfinitySpring. (см. 18 Бак для воды*) *
- ▶ Установите водяной фильтр InfinitySpring. (см. 19 Фильтр для воды*) *
- ▶ Медленно откройте кран для воды.
- ▶ Проверьте герметичность шлангов, подачи воды и соединений.
- ▷ Герметичность водяной системы проверена.
- ▷ Водяная система герметична: Устройство можно полностью задвинуть в мебельную нишу.

Указание

InfinitySpring: Перед первым использованием нужно ввести InfinitySpring в эксплуатацию. Для этого следует удалить воздух из водяной системы и очистить ее. (см. Quick Start Guide или инструкцию по эксплуатации)*

IceMaker: Перед первым использованием нужно очистить IceMaker. (см. Quick Start Guide или инструкцию по эксплуатации)*

16 Установка устройства в нишу

Инструмент

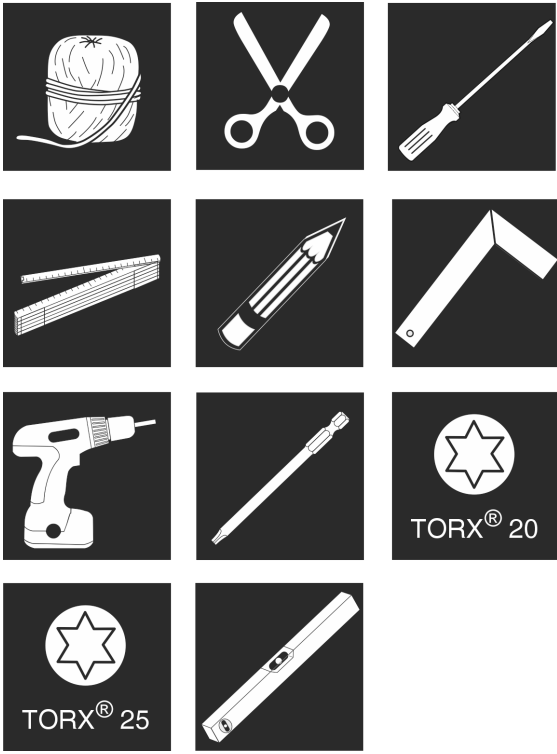


Fig. 24

Приданные монтажные детали

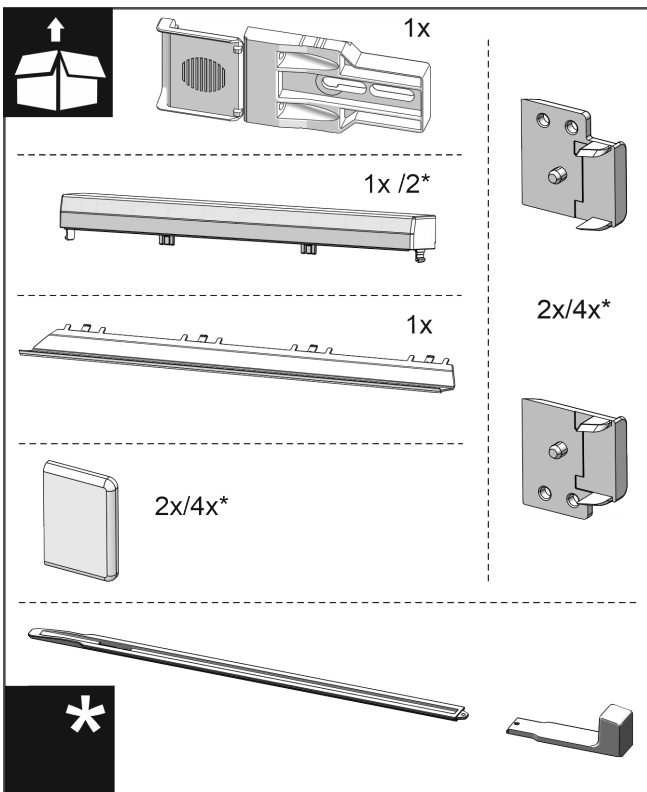


Fig. 25

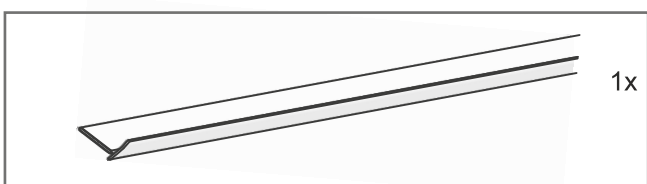


Fig. 26

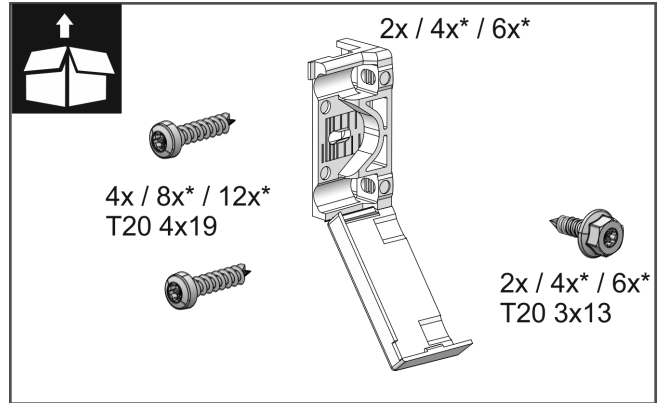


Fig. 27

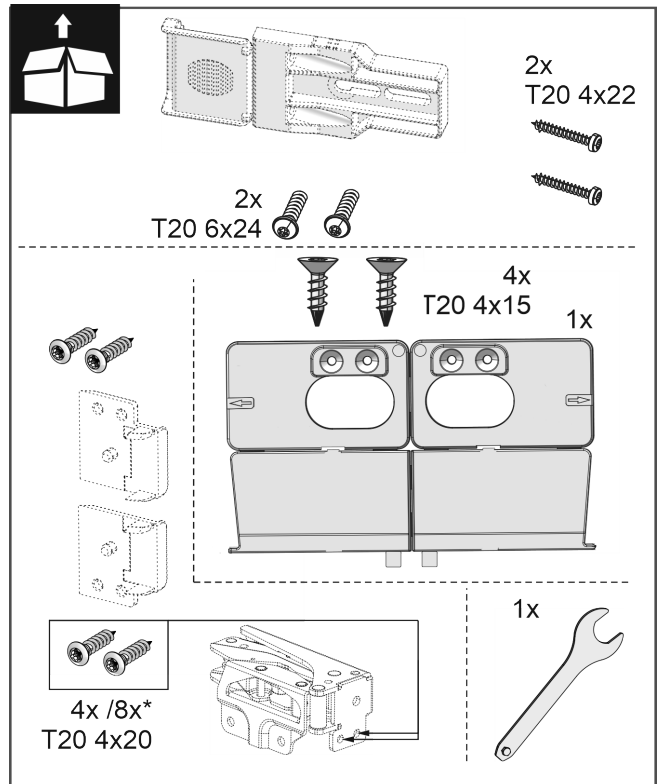


Fig. 28

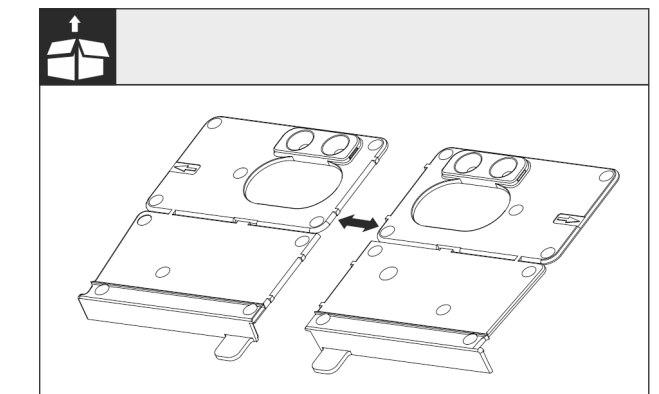


Fig. 29

► Разделите монтажные уголки дна за перфорации.

Установка устройства в нишу

ВНИМАНИЕ

Правильная глубина монтажа устройства.

- ▶ Применение монтажного угла обеспечивает правильную глубину монтажа устройства.

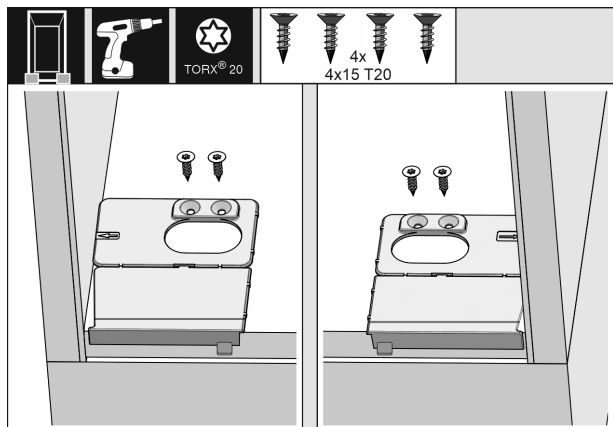


Fig. 30

- ▶ Прикрутить дно монтажного угла соответственно справа и слева, заподлицо с боковой стенкой на дне мебельной ниши.

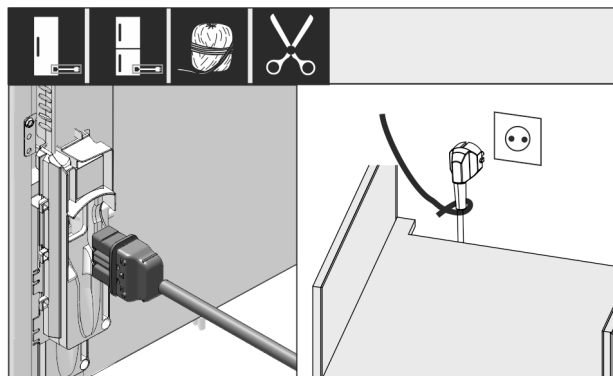


Fig. 31

- ▶ Возьмите сетевой кабель из набора принадлежностей.
- ▶ Полностью вставьте разъем сетевого кабеля, предназначенный для устройств, не выделяющих тепла, в штекер устройства с задней стороны устройства. Следите за прочностью крепления разъема сетевого кабеля, предназначенного для устройств, не выделяющих тепла.
- ▶ Проложите сетевой штекер с помощью шнура к доступной розетке.

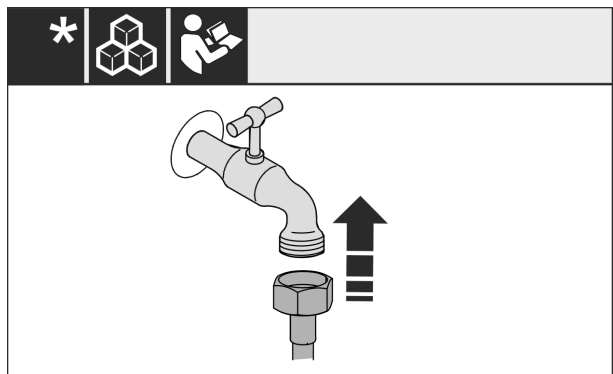


Fig. 32 *

- ▶ В случае необходимости установите подключение к воде по инструкциям в руководстве по обслуживанию.*

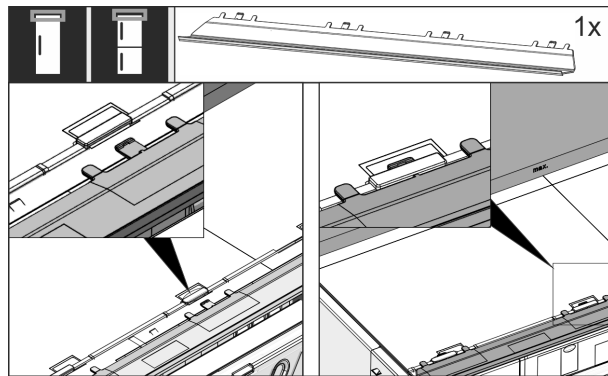


Fig. 33

- ▶ Вставьте компенсационную планку на верхней стороне устройства. Планку можно смещать в обе стороны.

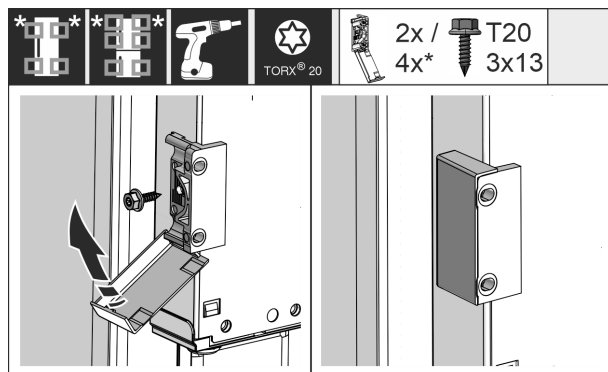


Fig. 34

- ▶ Смонтируйте крепежный уголок. Установите крепежные уголки на высоте ручек мебельной двери. Если дверь большого размера, используйте в общей сложности четыре крепежных уголка.
- ▶ После монтажа установите крышки на уголки.

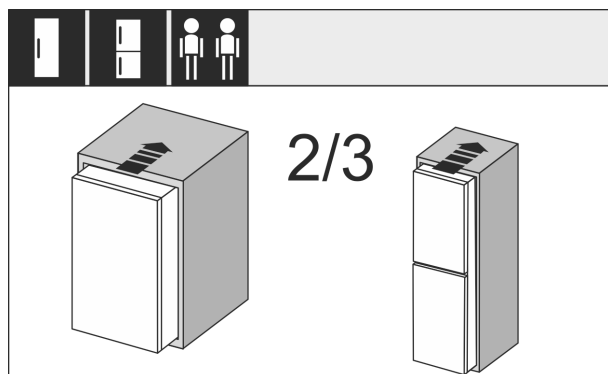


Fig. 35

- ▶ Задвиньте устройство на 2/3 в мебельную нишу.

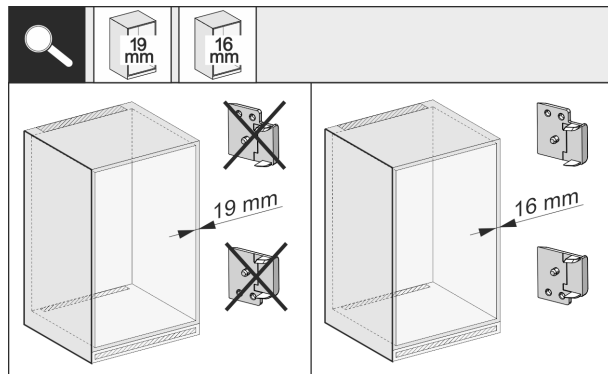


Fig. 36

- ▶ Проверьте, составляет ли толщина боковой стенки мебели 16 мм или 19 мм.

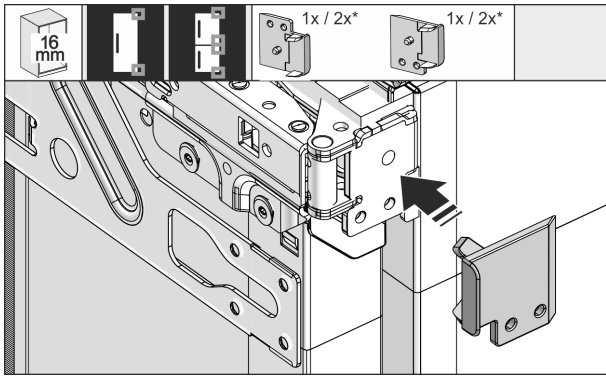


Fig. 37

- ▶ При толщине стенок мебели 16 мм: Установите распорный элемент на всех петлях.
- ▶ При толщине стенок мебели 19 мм: Распорный элемент не требуется.

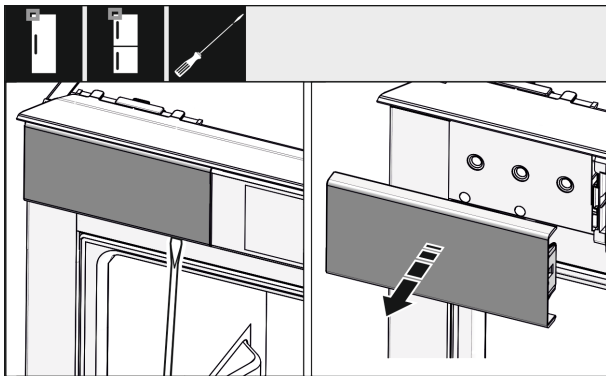


Fig. 38

- ▶ Ослабьте отверткой крышку сверху слева и снимите.

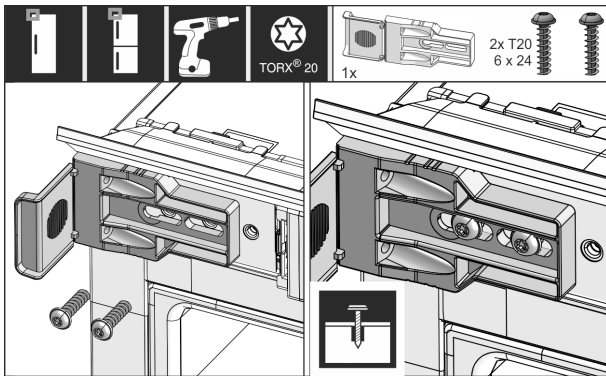


Fig. 39

- ▶ Свободно привинтите крепежный угол. Угол должен иметь возможность еще немного смещаться.

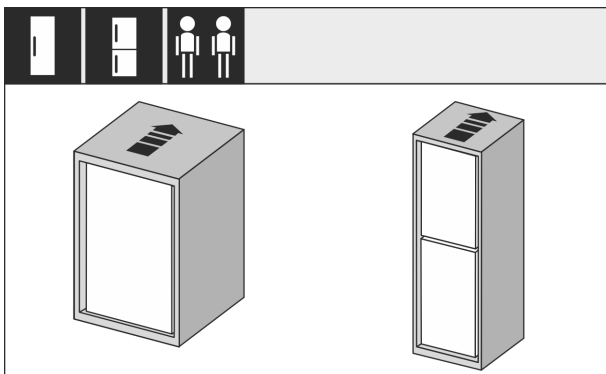


Fig. 40

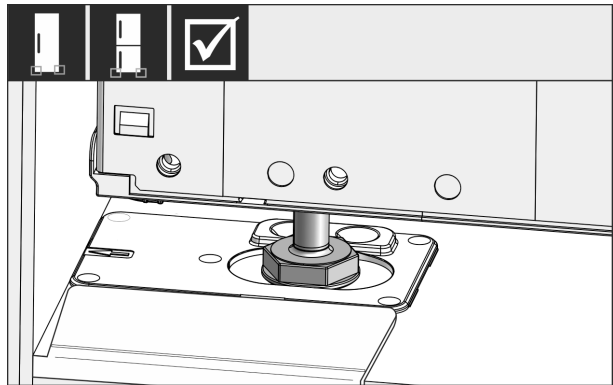


Fig. 41



ПРЕДУПРЕЖДЕНИЕ

Опасность возгорания вследствие короткого замыкания!

- ▶ Если устройство устанавливается в нишу: Предотвратите перегибание, защемление или повреждение сетевого кабеля.
- ▶ Не используйте устройство с поврежденным сетевым кабелем.

- ▶ Полностью задвиньте устройство в мебельную нишу. Регулируемые опоры на обеих сторонах должны стоять в выемках упорного угла.

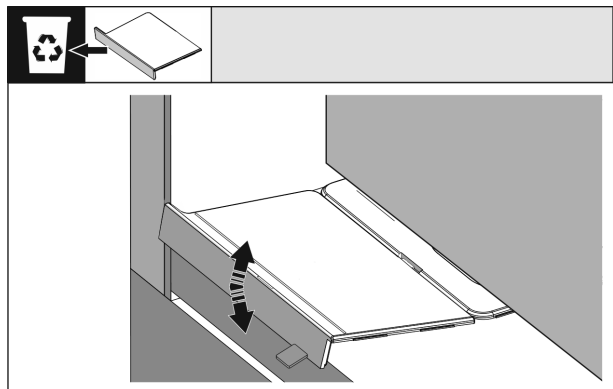


Fig. 42

- ▶ Удалите упор дна монтажного угла. Ослабьте упор движением и в случае необходимости оторвите с помощью цанги.

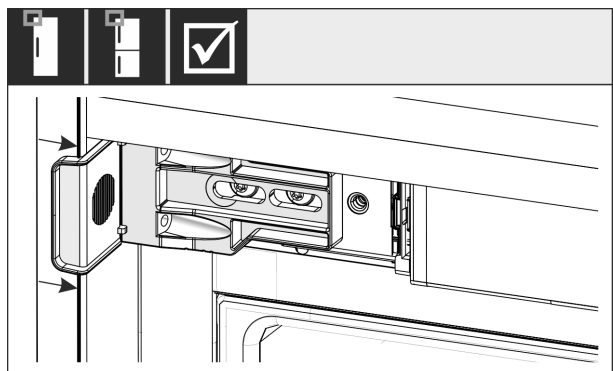


Fig. 43

- ▶ Проверьте, сидит ли устройство заподлицо в мебельной нише. Крепежный уголок должен прилегать к боковой стенке мебельной ниши.

Установка устройства в нишу

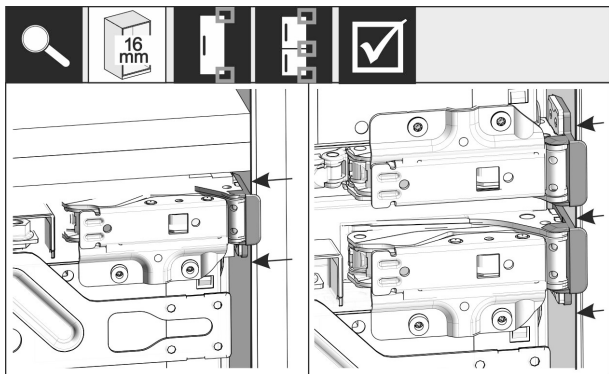


Fig. 44

Указание

При толщине боковых стенок мебели 16 мм распорные элементы сидят на мебельной нише со стороны шарниров.

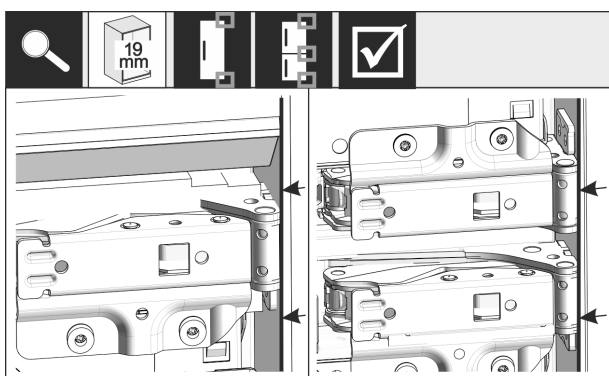


Fig. 45

► При толщине боковых стенок мебели 19 мм: Выровняйте передние кромки петель заподлицо с лицевой стороной боковой стенки мебели.

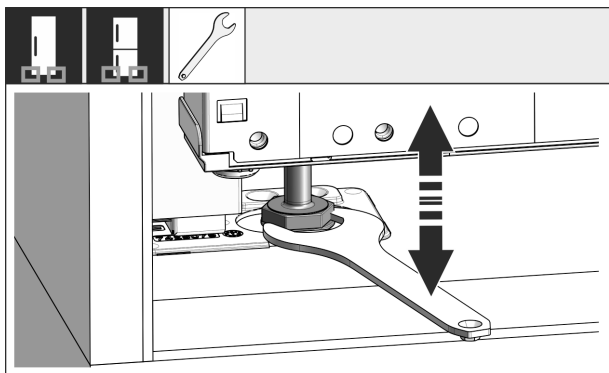


Fig. 46

► В случае необходимости выровняйте наклон устройства с помощью опорных ножек.

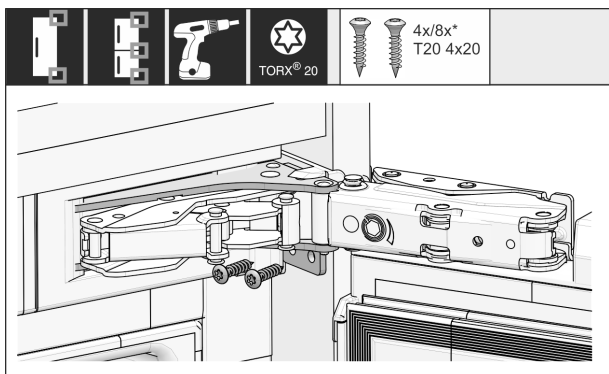


Fig. 47

► Привинтите устройство со стороны петель.

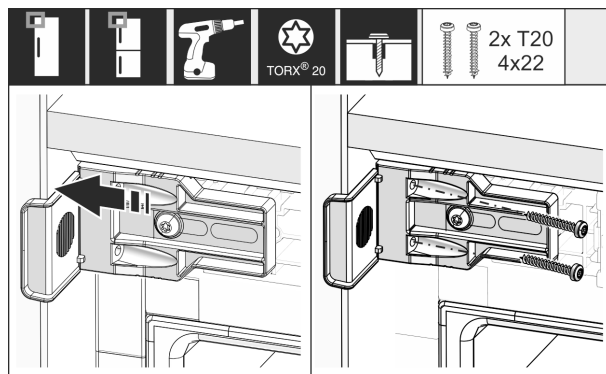


Fig. 48

► Сместите уголок так, чтобы он сидел заподлицо на боковой стенке мебельной ниши.

► Затяните все винты.

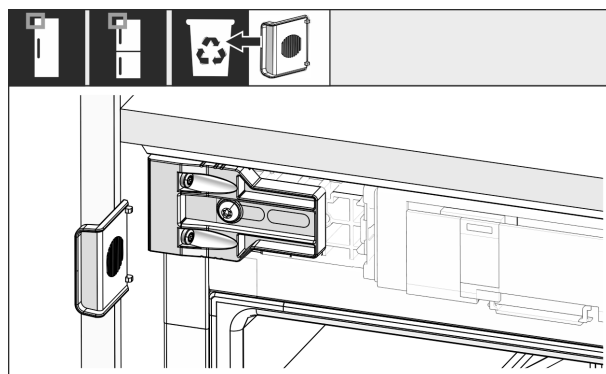


Fig. 49

► Демонтируйте упор уголка в верхней части со стороны ручки и утилизируйте его.

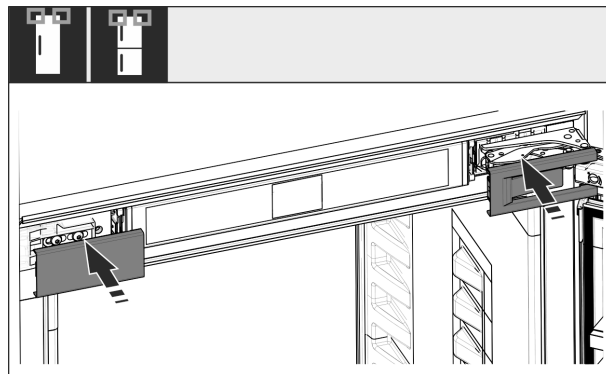


Fig. 50

► Установить крышки.

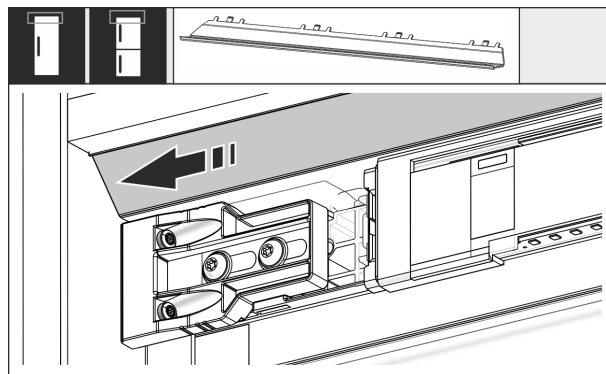


Fig. 51

► Переместите планку таким образом, чтобы она встала заподлицо на боку мебельной стенки.

Установка устройства в нишу

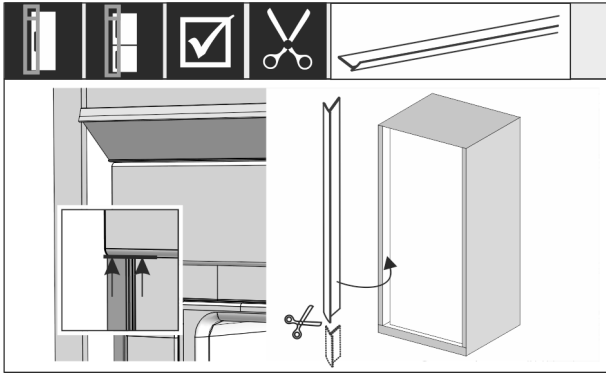


Fig. 52

- ▶ При необходимости: Укоротите кедер до необходимой длины при помощи острых ножниц.
- ▶ Вставьте кедер под верхнюю крышку и надавите. Кедер магнитный.

При высоте ниши от 1400 мм смонтируйте выравнивающие рейки:



Fig. 53

При высоте ниши от 1400 мм нужно смонтировать выравнивающие рейки под устройством. Выравнивающие рейки **уменьшают уровень шума**. Две выравнивающие рейки и монтажная ручка входят в стандартный набор принадлежностей для ниш высотой от 1400 мм.

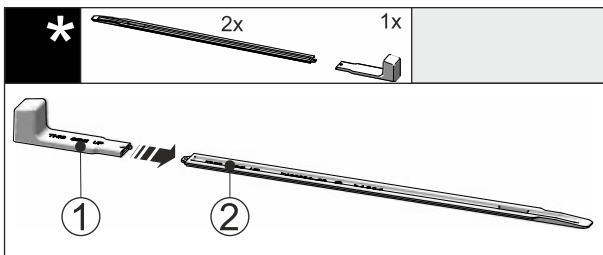


Fig. 54

- ▶ Вставьте монтажную ручку Fig. 54 (1) в выравнивающую рейку Fig. 54 (2).

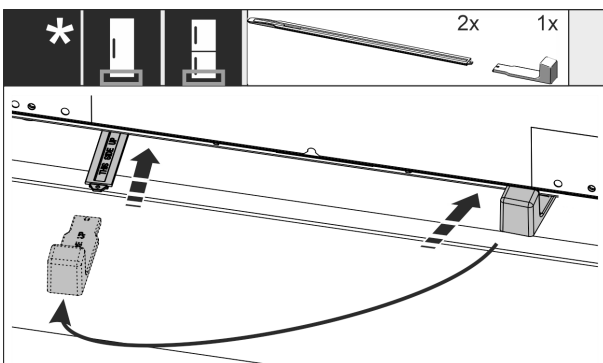


Fig. 55

- ▶ Вставьте выравнивающую рейку в направляющую под днищем устройства до упора.

- ▶ Извлеките монтажную ручку и вставьте ее во вторую выравнивающую рейку.
- ▶ Повторите аналогичные действия со второй выравнивающей рейкой.

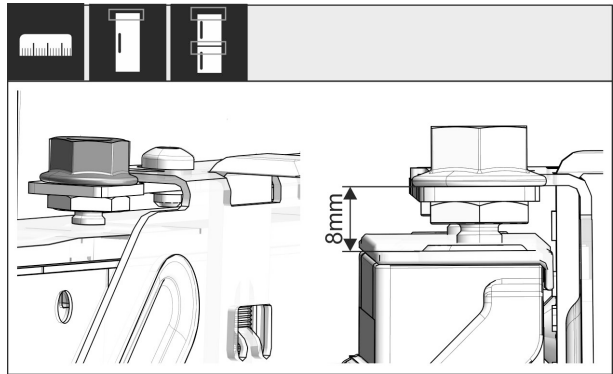


Fig. 56

- ▶ Закройте дверь.
- ▶ Закройте дверь и проверьте предварительную установку 8 мм от верхней кромки двери устройства до подставки поперечины.

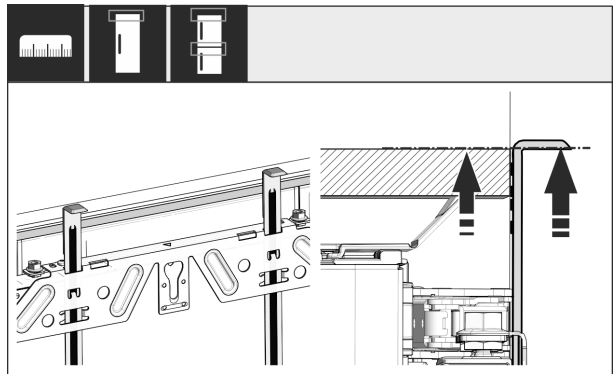


Fig. 57

- ▶ Монтажные приспособления сдвиньте вверх на высоту мебельной двери. Нижняя упорная кромка монтажного приспособления = верхней кромке подлежащей установке двери.

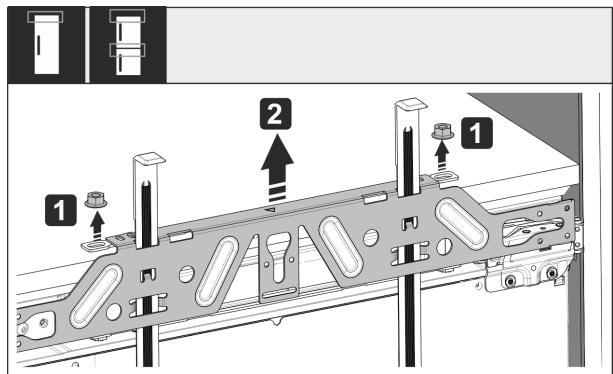


Fig. 58

- ▶ Открутите контргайки Fig. 58 (1).
- ▶ Снимите крепежную поперечину Fig. 58 (2).

Установка устройства в нишу

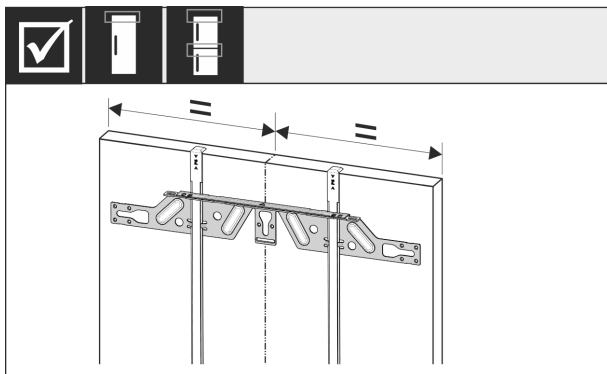


Fig. 59

- ▶ Навесьте крепежную поперечину на внутреннюю сторону мебельной двери и выровняйте по центру.

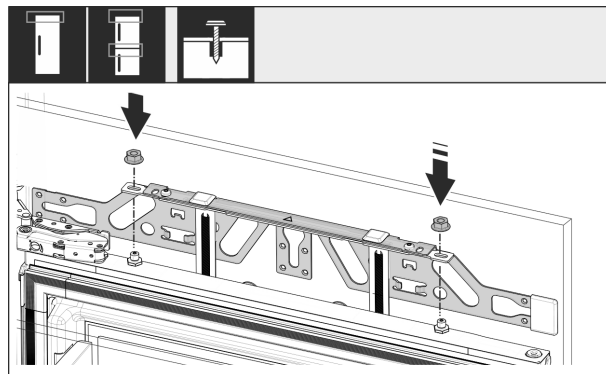


Fig. 63

- ▶ Навесьте мебельную дверь и накрутите контргайки обратно на регулировочные болты, не затягивая.

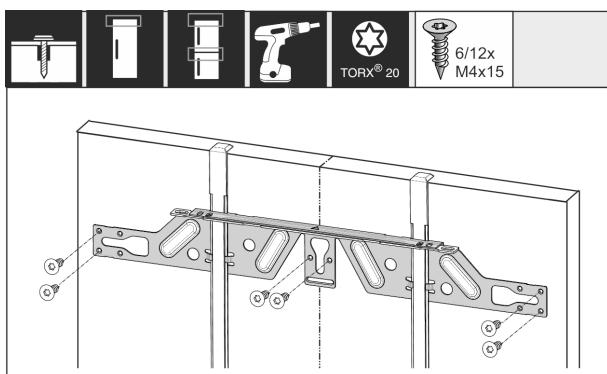


Fig. 60

- ▶ Для монтажа крепежной поперечины на дверях из стружечной плиты следует использовать минимум 6 винтов, на филенчатых дверях – минимум 4 винта.

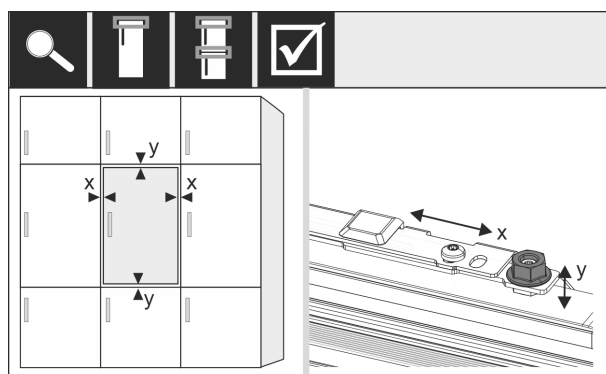


Fig. 64

- ▶ С помощью регулировочных болтов выровняйте мебельную дверь по осям X и Y.

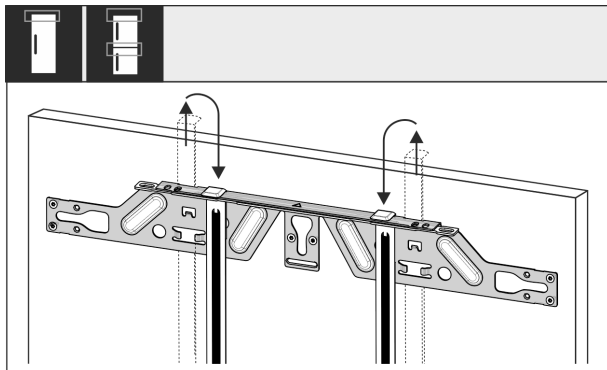


Fig. 61

- ▶ Вытяните монтажные приспособления и, развернув, вставьте их в расположенное рядом приемное отверстие.

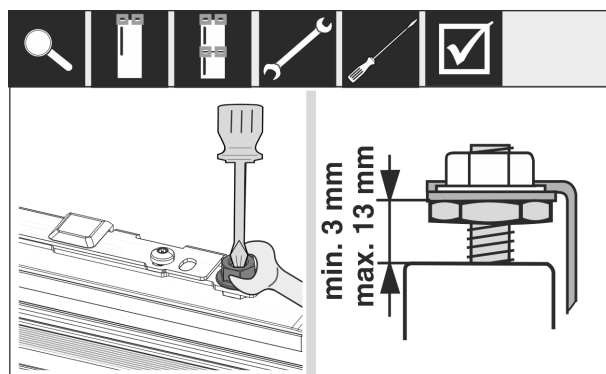


Fig. 65

- ▶ Затяните контргайки.
- ▶ Проверьте высоту установки.

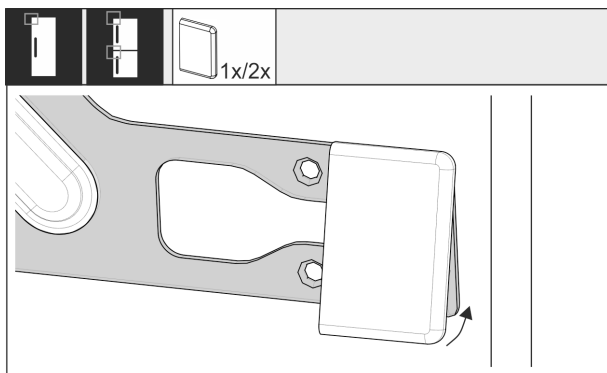


Fig. 62

- ▶ Установите крышку на крепежной поперечине со стороны ручки.

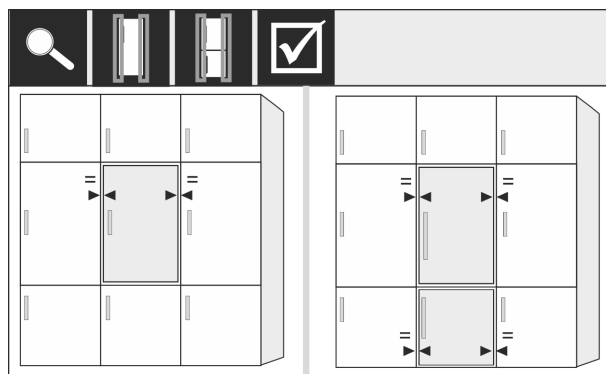


Fig. 66

- ▶ Для мебельных фасадов толщиной более 19 мм: Соблюдайте данные о размере, весе и указания в следующих главах: (см. 6 Вес мебельных фасадов) (см. 17 Мебельные фасады)

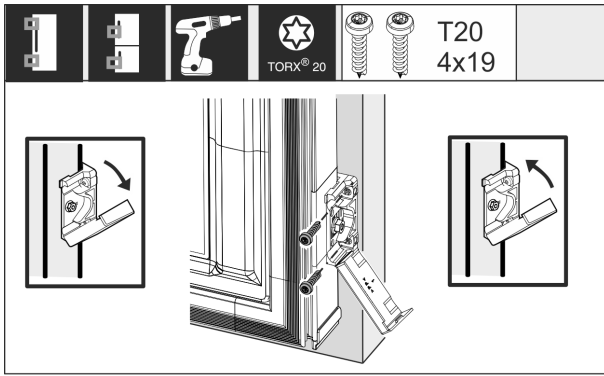


Fig. 67

Для монтажа крепежного уголка на мебельной двери:

- ▶ Откройте крышку.
- ▶ Для монтажа крепежного уголка на мебельной двери: выровняйте передний край крепежного уголка параллельно кромке мебельной двери и плотно прикрутите уголок.
- ▶ Для монтажа крепежного уголка на мебельной двери: откиньте крышку вверх.

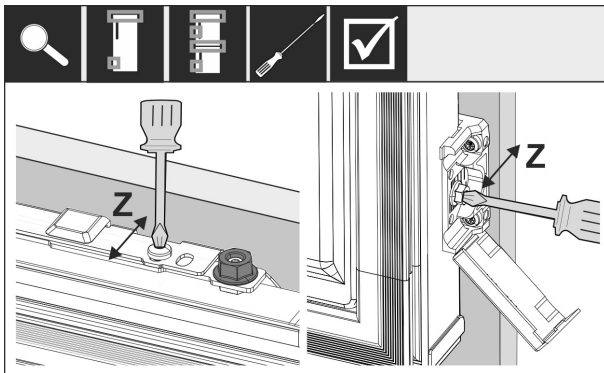


Fig. 68

Выровняйте мебельную дверь в Z-направлении:

- ▶ Ослабьте установочный винт на крепежной поперечине и винт на крепежном уголке.
- ▶ Переместите дверь.

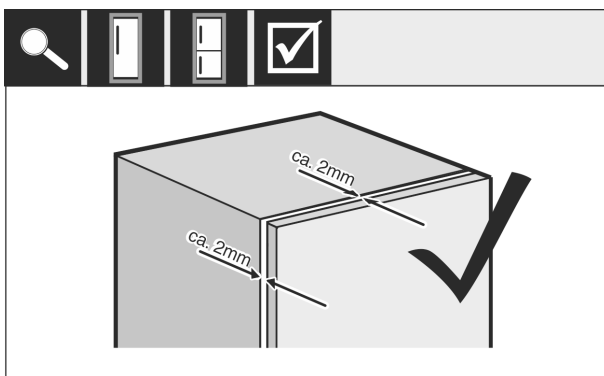


Fig. 69

- ▶ Проверьте расстояние между мебельной дверью и корпусом мебели.
- ▶ Проконтролируйте все винты и подтяните, если нужно.

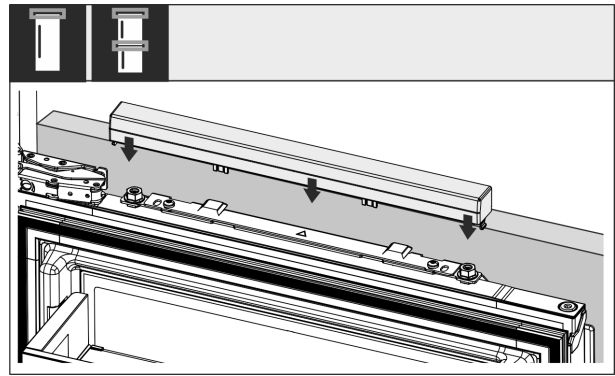


Fig. 70

- ▶ Установите верхнюю крышку.

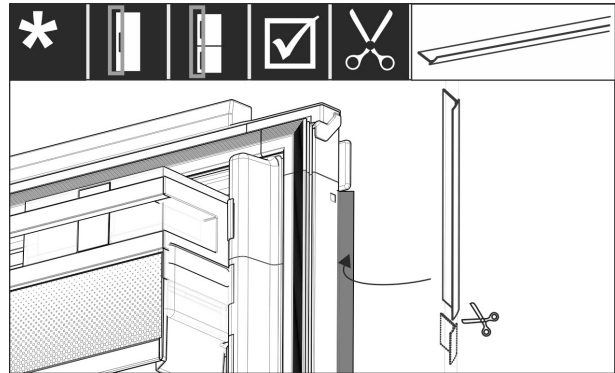


Fig. 71

- ▶ Отрежьте кедер в соответствии с нужной длиной.
- ▶ Вставьте кедер между дверью мебельного фасада и дверью устройства.

Для обеспечения надлежащего монтажа устройства и предотвращения его обледенения, образования конденсата и появления функциональных сбоев необходимо учитывать следующее:

- Дверь должна правильно закрываться.
- Мебельная дверь не должна прилегать к корпусу мебели.
- Уплотнение на верхнем углу со стороны ручки должно прилегать плотно.
- ▶ Проверьте монтаж в нише в соответствии с указанными выше критериями.

17 Мебельные фасады

17.1 Размеры

В зависимости от варианта устройства Вам понадобятся одна или две мебельные двери. Величина соответствующей мебельной двери / соответствующих мебельных дверей зависит от общего размера ниши и толщины корпуса мебели.

Указание

Соблюдайте соответствующие размеры устройства и ниши, а также монтажные схемы.

Общие указания:

- Соблюдайте специфические для наших устройств рекомендации в отношении величины и веса для фиксированного монтажа дверей (см. 6 Вес мебельных фасадов).
- Толщина корпуса мебели должна составлять не менее 16 мм и не более 19 мм.
- Для монтажа двухстворчатой мебельной двери учитывайте положение зазора.*

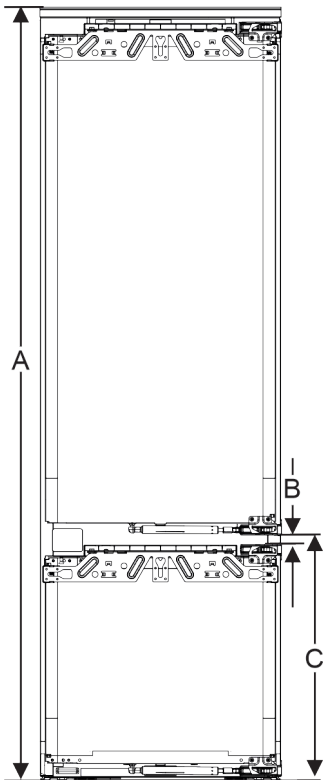


Fig. 72 Положение зазора двухдверного мебельного фасада*

Высота ниши 178-2 выдвигающих ящика*	
Высота устройства (A) (мм)	1770
Расстояние (B) (мм)	15
Положение зазора (C) фиксированная дверь (мм)	549 + 15

Высота ниши 178-3 выдвигающих ящика*	
Высота устройства (A) (мм)	1770
Расстояние (B) (мм)	15
Положение зазора (C) фиксированная дверь (мм)	695 + 15

Друга мебельная дверь выше, ниже или рядом:

- Вертикальный зазор между мебельными дверьми должен составлять 4 мм.
- Горизонтальный зазор между мебельными дверьми должен составлять 4 мм. Проверьте характеристики в отношении столкновения. (см. 17.3 Настройка зазора без столкновения)

Вес и петли:

- При тяжелых мебельных фасадах на петли оказывается очень большая нагрузка. Петля может быть повреждена. Соблюдайте максимальное значение веса для Вашего устройства, указанное в главе Вес мебельных фасадов (см. 6 Вес мебельных фасадов) .

- Если мебельный фасад превышает максимально допустимый вес, исправить положение поможет техника скользящей двери, т.к. вес распределяется по нескольким чашечным петлям мебели.
- При использовании длинных мебельных фасадов, выходящих за пределы устройства, рекомендуем использовать дополнительную дверную петлю (например, Kamat), которая обязательно будет иметь ту же точку поворота, что и используемая на вашем устройстве дверная петля для навесного крепления фасада. За счет использования дополнительной петли (Kamat) вес распределяется по нескольким точкам. При высоких мебельных фасадах рекомендуется применять фрезерованную выравнивающую арматуру, чтобы противостоять перекосу (выпуклому/вогнутому).

17.2 Монтаж мебельного(ых) фасада(ов)

При монтаже соблюдайте следующее:

- Фасад мебели должен быть смонтирован симметрично двери холодильника.
- Соседний мебельный фасад должен лежать точно на таком же уровне.
- Соседний мебельный фасад должен иметь тот же радиус скругления кромок, что и фасад устройства.
- Мебельный фасад должен быть ровным и без внутренних напряжений.
- Мебельный фасад должен иметь минимальную настройку глубины ок. 2 мм к корпусу.
- Установите устройство в нишу. (см. 16 Установка устройства в нишу)
- Закрепите мебельный фасад на двери устройства. (см. 16 Установка устройства в нишу)
- Проверьте мебельный фасад на столкновение. (см. 17.3 Настройка зазора без столкновения)

17.3 Настройка зазора без столкновения

После монтажа мебельного(ых) фасада(ов) необходимо проверить, чтобы мебельные фасады не сталкивались.

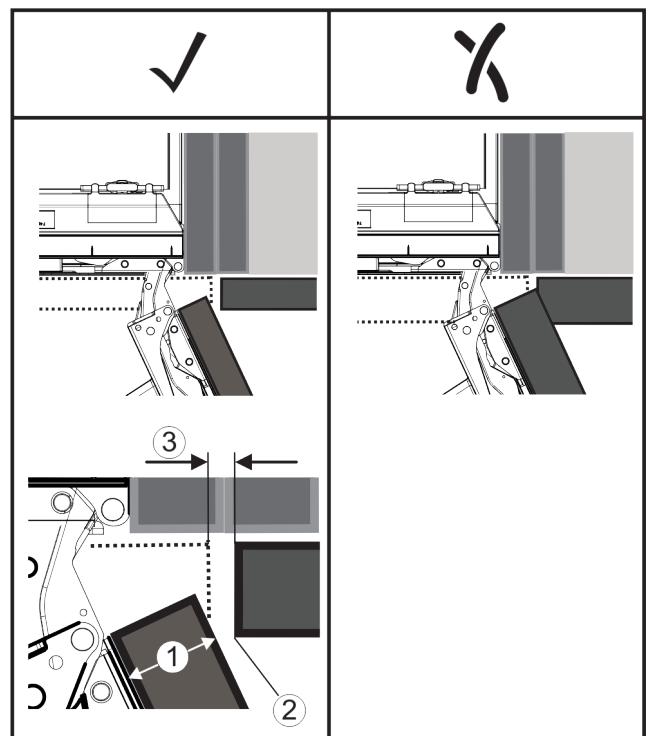


Fig. 73

- (1) Толщина фасада (FD) (3) Величина зазора (S)
 (2) Радиус скругления
 кромок (R)

FD(1) (mm)	R (2) = 0 mm		R = 1,2 mm		R = 2 mm		R = 3 mm	
	G _{min}	G _{max}	G _{min}	G _{max}	G _{min}	G _{max}	G _{min}	G _{max}
16	0,3	0,9	0,1	0,4	0,1	0,2	0,1	0,2
19	0,7	2,4	0,3	1,9	0,23	3,25	0,1	0,8
20	2	4,3	1,5	3,6	1	3,1	0,6	2,7
22	3,5	6,3	3	5,6	2,6	5,3	2,1	4,6
24	5,5	8,3	5	7,8	4,5	7,4	4	6,9
26	7,6	10,7	7	10,3	6,6	9,9	6,2	9,4

Fig. 74 Таблица предельных значений величины зазора

G_{мин} = нижний предел величины зазора в мм

G_{макс} = верхний предел величины зазора в мм

Указание

При корректировках всегда следите за тем, чтобы мебельный фасад был согласован с общим внешним видом фасада.

Проверьте характеристики в отношении столкновения и скорректируйте их соответствующим образом:

- ▶ Определите толщину фасада и радиус скругления кромок.
- ▶ Считать в таблице предел величины зазора.
- ▶ Сравните величину зазора со значениями из таблицы.
- ▶ Выполните одно из следующих действий согласно определенной величине зазора.

Величина зазора	Описание
$S > G_{\text{макс}}$	Если величина зазора больше обоих предельных значений, корректировка не требуется.
$S < G_{\text{мин}}$	Если величина зазора меньше предельных значений, необходимо увеличить величину зазора. Дополнительную возможность предоставляет увеличение радиуса скругления кромок.
$G_{\text{мин}} \leq S \leq G_{\text{макс}}$	Если величина зазора находится между двумя предельными значениями, необходимо выполнить точную работу. В таких случаях быстрым последствием может стать столкновение.

18 Бак для воды*

Бак для воды InfinitySpring в зависимости от устройства находится за самым нижним выдвижным ящиком в холодильном отделении или в отделении BioFresh

18.1 Вставить бак для воды

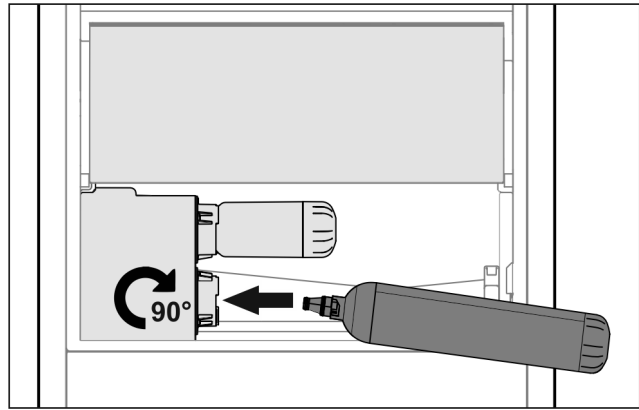


Fig. 75

- ▶ Извлечь выдвижной ящик.
- ▶ Вставьте бак для воды и поверните его вправо до упора, прим. на 90°.
- ▶ Проверьте, герметичен ли бак для воды и нет ли выхода воды.
- ▶ Вставить выдвижной ящик.
- ▶ Удалить воздух с водяной системы (см. Инструкцию по монтажу, подключение воды)

Вместо водяного фильтра установить дополнительный бак для воды.

Указание

Бак для воды доступен как запчасть.

19 Фильтр для воды*

Фильтр для воды в зависимости от устройства находится за самым нижним выдвижным ящиком в холодильном отделении или в отделении BioFresh.

Он принимает отложения в воде и снижает привкус хлора.

- Фильтр для воды при заданной мощности менять самое позже каждые 6 месяцев, или если имеет место значительное снижение скорости потока.
- Водяной фильтр содержит активированный уголь и может быть утилизирован вместе с обычными бытовыми отходами.

Указание

Водяной фильтр можно получить в магазине Liebherr-Hausgeräte по ссылке home.liebherr.com/shop/de/deu/zubehor.html.

19.1 Установка водяного фильтра

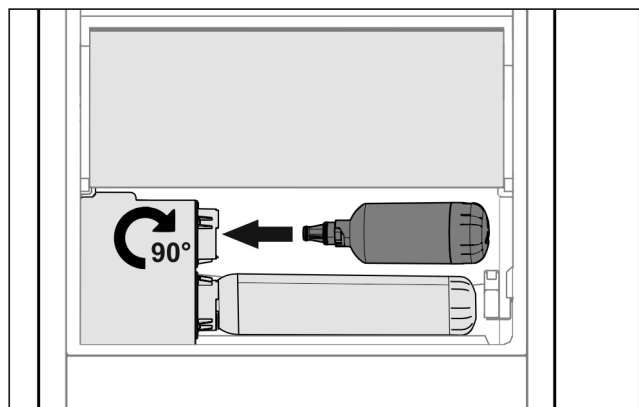


Fig. 76

Подключение устройства к электропитанию

- ▶ Извлечь выдвижной ящик.
- ▶ Вставьте водяной фильтр и поверните его вправо до упора, прим. на 90°.
- ▶ Проверьте, герметичен ли фильтр и нет ли выхода воды.
- ▶ Вставить выдвижной ящик.



ОСТОРОЖНО

Новые водяные фильтры могут содержать взвешенные вещества.

- ▶ Слейте и утилизируйте 3 л воды на InfinitySpring.

▷ Водяной фильтр теперь готов к работе.

20 Подключение устройства к электропитанию



ПРЕДУПРЕЖДЕНИЕ

Опасность поражения электрическим током и получения травм из-за повреждения устройства или сетевого шнура!

Опасность для жизни и риск получения резаных ран. Повреждение устройства или сетевого шнура во время транспортировки может стать причиной смертельного поражения электрическим током. Кроме того, можно порезаться о поврежденные части корпуса устройства.

- ▶ После транспортировки проверьте устройство и сетевой шнур на наличие повреждений.
- ▶ Категорически запрещается эксплуатация при повреждении устройства или сетевого шнура.
- ▶ Свяжитесь с сервисной службой.

К сети электропитания вы подключаете ваше устройство при помощи отдельно поставляемого сетевого кабеля. Сетевой кабель на одном конце располагает гнездом «холодного подключения», а на другом конце штепсельной вилкой.

Убедитесь, что выполнены следующие исходные условия:

- Устройство и сетевой кабель не повреждены.
- Устройство смонтировано надлежащим образом. (см. 16 Установка устройства в нишу)
- Требования в отношении подключения к электросети соблюдены. (см. 2 Условия установки)
- Величины для осуществления надлежащего подключения известны и соблюдены.
- Сетевое напряжение и частота соответствуют данным, приведенным на заводской табличке.
- Розетка надлежащим образом заземлена и снабжена электрическим предохранителем.
- Ток срабатывания предохранителя составляет от 10 А до 16 А.
- Розетка находится в легко доступном месте и не позади устройства. (см. 4 Размеры ниши)

ВНИМАНИЕ

Опасность материального ущерба из-за неправильной эксплуатации!

Повреждение электрических компонентов устройства.

- ▶ Используйте исключительно прилагаемый к изделию сетевой шнур.

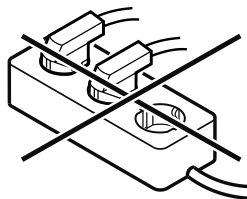


ПРЕДУПРЕЖДЕНИЕ

Опасность пожара из-за неправильного подключения! Ожоги.

Повреждения на устройстве.

- ▶ Не использовать удлинители кабеля.
- ▶ Не использовать электрические разветвители.



ВНИМАНИЕ

Опасность материального ущерба из-за неправильного подключения!

Повреждения на устройстве.

- ▶ Не подключайте устройство к автономным инверторам, как, например, установки солнечной энергии, бензиновые генераторы.

- ▶ Подключите штепсельную вилку сетевого кабеля к сети подачи напряжения.

- ▷ На дисплее появится логотип фирмы Liebherr.
- ▷ Индикация сменяется на символ режима ожидания.
- ▷ Если в течение 60 секунд не будут производиться никакие действия: символ режима ожидания потускнеет или исчезнет.
- ▷ Устройство подключено. Информацию о первом вводе в эксплуатацию см. в главах далее или в инструкции по эксплуатации.



home.liebherr.com/fridge-manuals

RU Встраиваемые в гарнитур холодильные и морозильные устройства, жесткое крепление фасада

Дата выдачи: 20240620

**Индекс
артикульных
номеров: 7088411-00**

Liebherr-Hausgeräte GmbH
Memminger Straße 77-79
88416 Ochsenhausen
Deutschland