

# Rdi 1620

Asztali hűtőszekrény EasyFresh funkcióval

◇ Plus



**LIEBHERR**

## Rdi 1620

Asztali hűtőszekrény EasyFresh funkcióval

◇ Plus



← 60 →

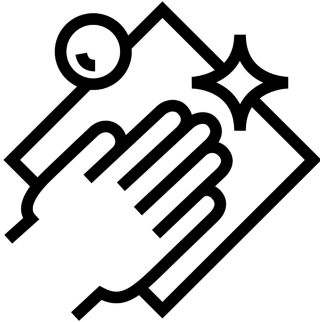


Energiahatékonysági osztály	
Energiafogyasztás év/24 h	73 / 0,200 kWh <sup>1</sup>
Teljes hűtött tér	141 l <sup>2</sup>
Zajkibocsátási érték és osztály	34 dB(A) / B, SuperSilent
Klímaosztály	SN-T (+10 °C ig +43 °C)
Frekvencia / feszültség	50 Hz / 220-240 V-
Teljesítményigény	1,2 A
Ajtó-, és oldallapok	Fehér / Fehér
Készülék méret cm-ben (Ma / Szé / Mé)	85 / 60 / 60,7 <sup>3</sup>
<b>Vezérlés</b>	
Vezérlés	TouchControl im Innenraum, Touch-Elektronik Digitális hőmérsékletkijelző
Csatlakozó	SmartDeviceBox-szal
Ajtóriasztás	optikai és akusztikus
Figyelmeztető jelzés zavar esetén	optikai és akusztikus
<b>Hűtőrész</b>	
Ajtó tárolópolcok	Műanyag ajtópolcok palacktartóval, Tojástartó, FlexCube
Palacktároló	3-as palacktartó
Megvilágítás	LED-belsővilágítás
Zöldségesfiókok száma	1 EasyFresh rekesz
Pult alá építhető	igen
<b>A felszereltség előnyei</b>	
Ajtónyitás iránya	jobb, átfordítható
Cserélhető ajtó tömítés	igen
EAN	4016803094616

<sup>1</sup> A deklarált energiafelhasználás elérése érdekében szükséges a géphez mellékelt távtartók használata. Ezáltal a készülék mélysége kb. 3,5 cm-rel megnő. A készülék a távtartók használata nélkül is teljesen működőképes, az energiafogyasztása viszont enyhén megnő.

<sup>2</sup> Az (EU) 2019/2016 rendelet értelmében a teljes térfogatot (kerekített) egész számként, a fagyos és frissentartó rekeszek térfogatát pedig egy tizedesjeggyel pontosítással adjuk meg.

## Jellemzők



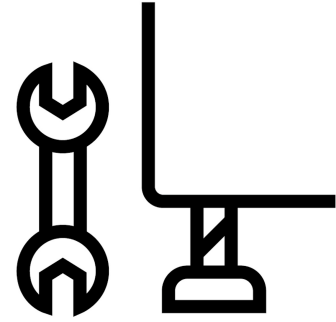
### Mosogatógépben mosható felszereltség

Liebherr készülékének felszereltsége duplán praktikus: Egyrészt segít a napi használatban, másrészt könnyen tisztítható. Tisztításra szorul a vajasdoboz, a FlexSystem vagy a jégkockatartó? Egyszerűen csak helyezze be őket a mosogatógépbe. Így több ideje marad másra.



### 3-as palacktartó

A palackok garantáltan a helyükön maradnak. A 3-as palacktartóval három palack tárolható vízszintesen a hűtőszekrényben. A palacktartó mindegyik üveglapra ráilleszthető, ezáltal rendkívül rugalmasan használható. Ha más módon kívánja használni a helyet, egyszerűen csak vegye ki a tartót a hűtőszekrényből.



### Állítható lábak

A két állítható lábnak köszönhetően a készülék optimálisan elhelyezhető és illeszkedik a környezetéhez, például egyenetlen padlón is. Ön így biztos lehet benne, hogy a hűtőszekrény ajtaja abszolút szorosan zár és nem jut be a meleg a készülékbe, továbbá páralecsapódás sem képződik. Ezzel energiát és pénzt spórolhat.



### Kijelzőzár

Egy világító kijelző mágnesként vonzza a gyermekkezeket – azt Liebherr készüléke is tudja. Erre jó a kijelzőzár, amely megakadályozza, hogy véletlenül módosítsák a beállításokat a hűtőszekrényén. Természetesen a kijelzőzár egyszerűen ki is kapcsolható.



### GlassLine polcok, egy osztható

Kancsó vagy magas edények hűtőszekrényben való tárolásához senki nem szeretne mindjárt egy egész üveglapot kivenni. Miért is kellene? Hiszen itt van az osztható üveglap. Az üveglap elülső fele egyszerűen betolható a hátsó része alá. Így elől lehetőség nyílik magas edények behelyezésére, ugyanakkor elegendő hely marad más élelmiszerek számára.

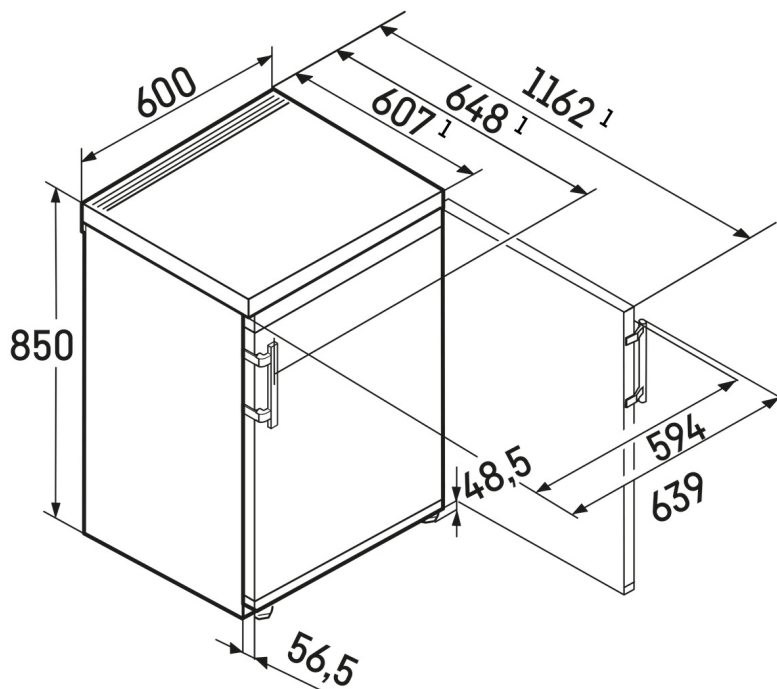


### Ajtóriasztás

A Liebherr ajtóriasztási funkciója ügyel arra, hogy ne fogyasszon feleslegesen energiát és ne romoljanak meg az élelmiszerek. Villogó fényvel és figyelmeztető hanggal jelzi, ha túl sokáig nyitva marad a hűtőszekrény ajtaja. Azt viszont Ön dönti el, hogy mi a „túl sokáig”. Az ajtóriasztás a beállítástól függően 1, 2 vagy 3 perc után aktiválódik.

## Műszaki rajz

---



---

A termékek és azok adatai reklámcélból vannak beállítva. Bár minden erőfeszítést megteszünk a szórólapban szereplő adatok és információk pontosságának biztosítására, a Liebherr fenntartja a jogot a változtatásokra előzetes értesítés nélkül. Amennyiben a készülék tényleges méretei, specifikációi és teljesítménye döntő fontosságúak, javasoljuk, hogy ellenőrizze az adott készülékhez mellékelte telepítési útmutatót. A Liebherr nem vállal felelősséget az esetleges károkért. (22.12.2023)

