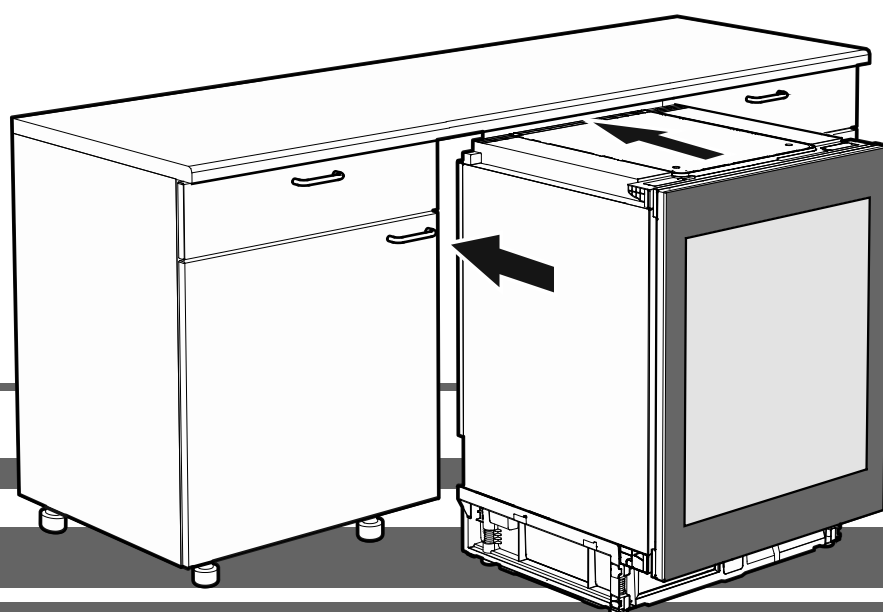


Instrukcja zabudowania

Witryna klimatyzacyjna do win

strona 50

PL

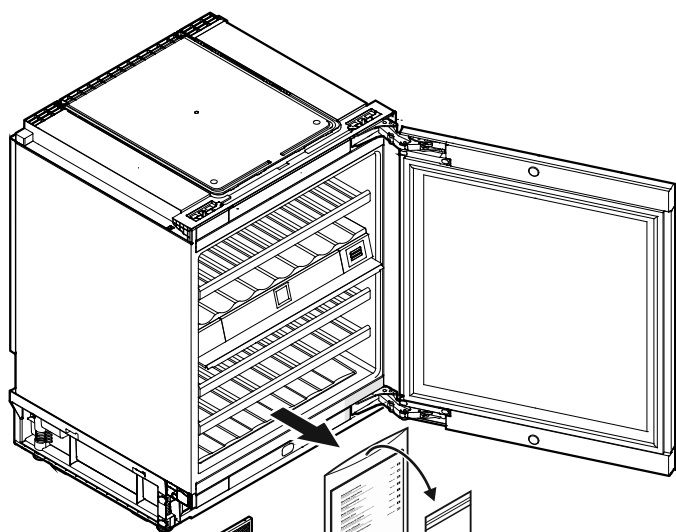
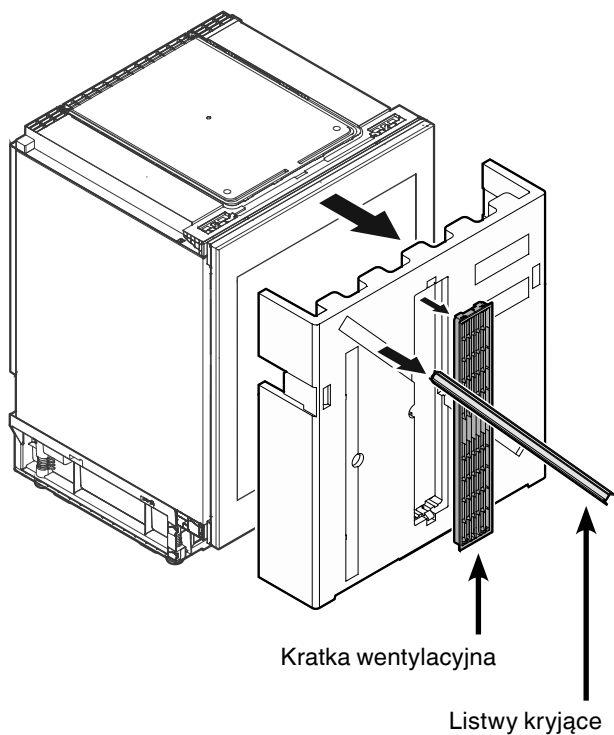


7080 198-00

UWT 1682

LIEBHERR

Dostarczone elementy dodatkowe wyposażenia



Filtr pyłowy

Kształtka prowadząca powietrze wykonana z tworzywa piankowego w cokole urządzenia

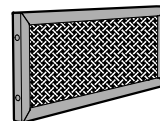
Dokumenty towarzyszące

Wkręty mocujące do zabudowy

Klucz do regulacji wysokości urządzenia

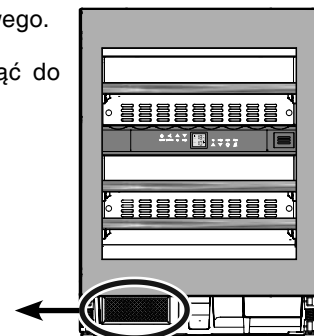
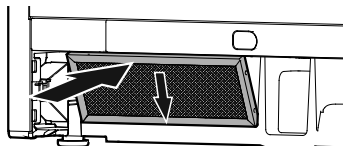
Montaż filtra pyłowego

Dołączony filtr pyłowy zapobiega zabrudzeniu przestrzeni, w której zainstalowany jest silnik i obniżeniu wydajności chłodniczej. Z tego względu montaż filtra pyłowego jest niezbędnie konieczny.



Zdjąć folię ochronną z filtra pyłowego.

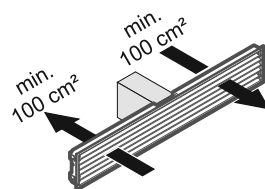
Włożyć filtr od **spodu** i docisnąć do zaryglowania u **góry**.



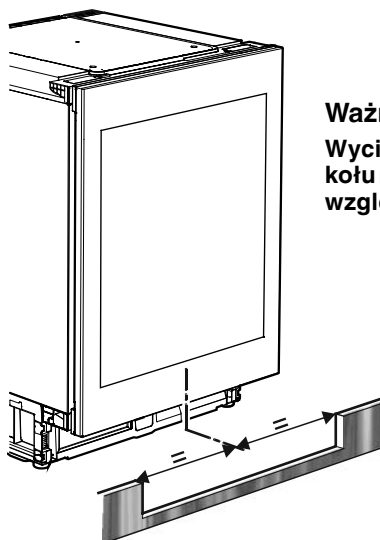
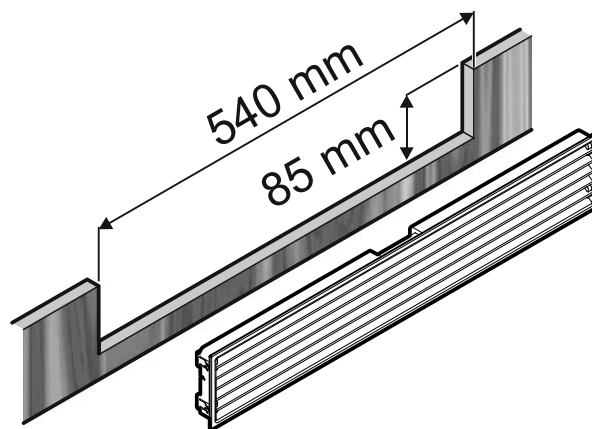
Wentylacja urządzenia

Niezbędna wymiana powietrza następuje przez cokół urządzenia.

Wymagane jest osadzenie dołączonej kratki wentylacyjnej w otworze wentylacyjnym.



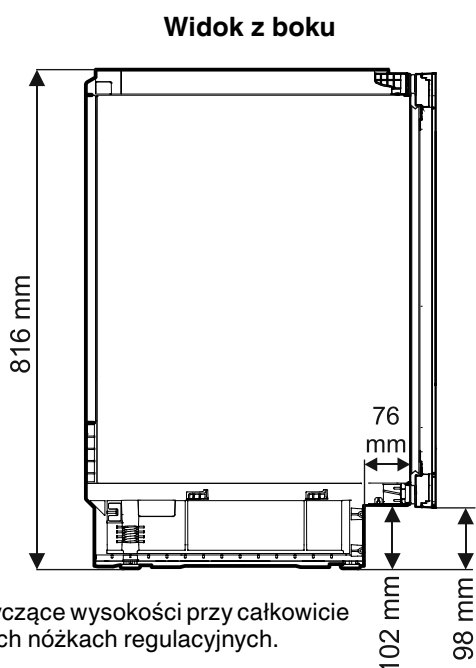
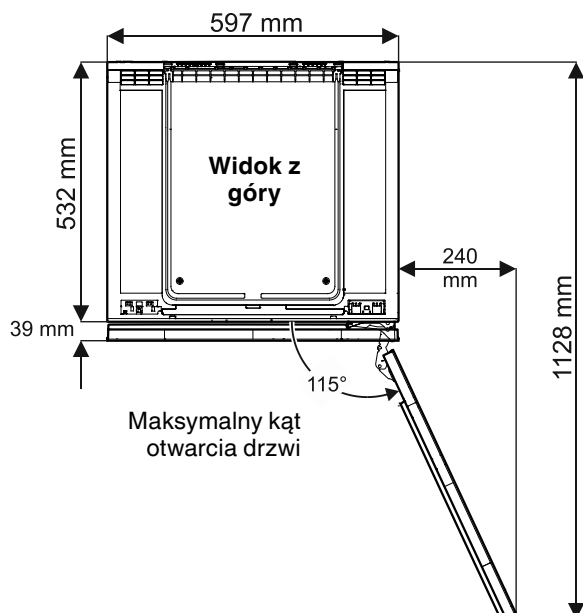
Wycięcie w osłonie kryjącej cokołu



Ważna wskazówka

Wycięcie w osłonie kryjącej cokołu musi przypadać **środkowo** względem urządzenia.

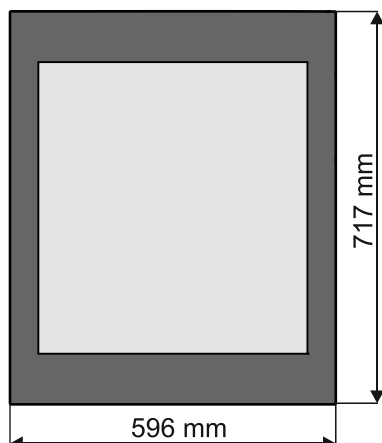
Wymiary montażowe



Dane dotyczące wysokości przy całkowicie wkręconych nóżkach regulacyjnych.

Maksymalna regulacja wysokości = 50 mm

Wymiary drzwi



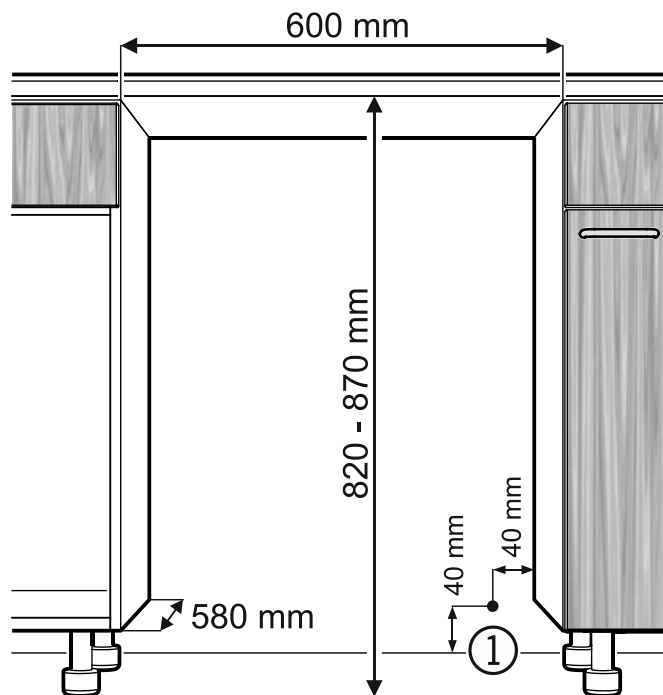
Wymiary dla zabudowy

Ważna wskazówka

Aby wykluczyć problemy podczas zabudowywania urządzenia i zapobiec jego uszkodzeniu, wymagane jest bezwzględne zapewnienie poniższych warunków!

Podłoże w miejscu ustawienia urządzenia musi być poziome i równe!

Wymagane jest aby szafka kuchenna była wyregulowana w poziomie i w pionie.



(1) W tym miejscu wyprowadzony jest przewód sieciowy z tyłu urządzenia.

Użyteczna długość przewodu sieciowego = **2000 mm**

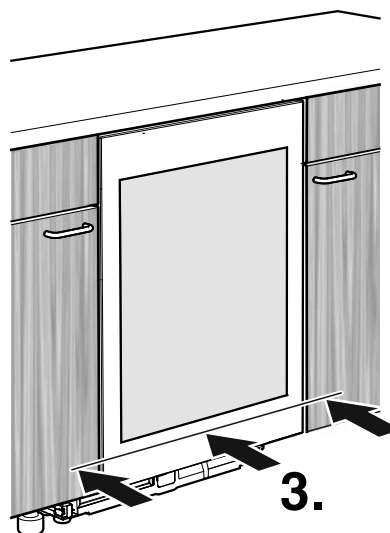
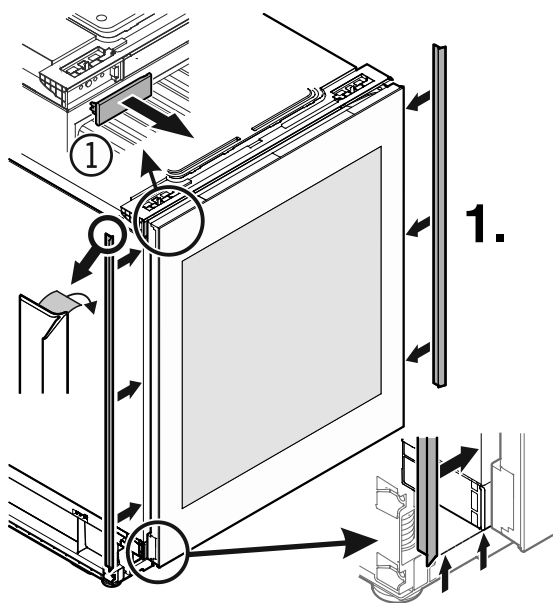
Na podstawie powyższych informacji wybrać odpowiednio położone gniazdo sieciowe.

Gniazdo sieciowe nie może być położone za urządzeniem i musi być łatwo dostępne.

Zabudowanie urządzenia

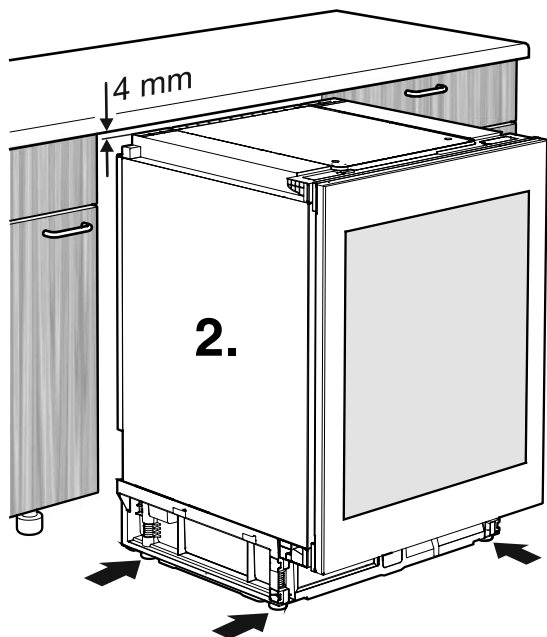
1.
Zdjąć nakrywkę (1).

Nakleić listwy kryjące z prawej i lewej strony na przednią krawędź korpusu urządzenia.

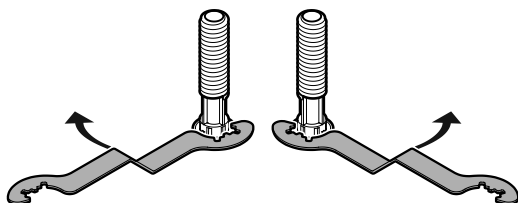


3.
Wsunąć urządzenie we wnękę do położenia ustawienia czołowej powierzchni drzwi w płaszczyźnie frontów szafek.

Podczas wsuwania urządzenia, zadbać aby nie uległ uszkodzeniu przewód sieciowy!



2.
Wyregulować wysokość urządzenia przez obracanie nóżek regulacyjnych w kierunku zgodnym z ruchem wskazówek zegara do położenia 4 mm poniżej wysokości wnęki.

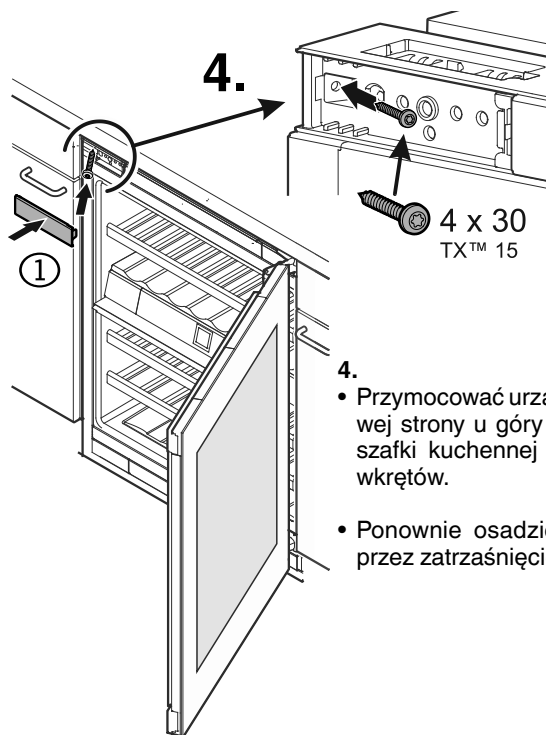


Obracać klucz w kierunku zgodnym z ruchem wskazówek zegara celem podniesienia urządzenia i w kierunku przeciwnym do ruchu wskazówek zegara celem opuszczenia urządzenia.

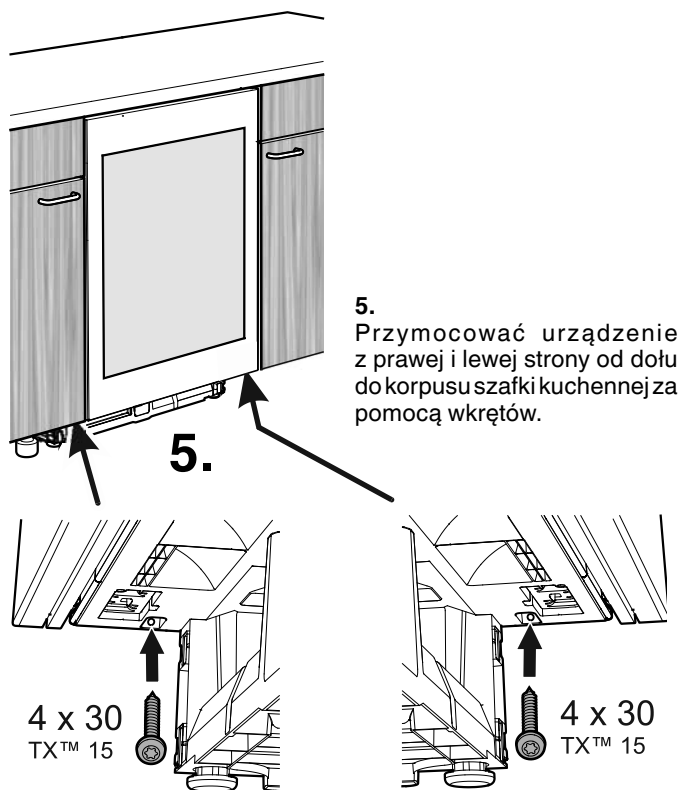
Odpowiednio osadzić klucz.

Ważna wskazówka

Wymagane jest aby urządzenie było wyregulowane w poziomie i w pionie. Ukośne ustawienie może być powodem odkształcenia korpusu urządzenia, co uniemożliwia prawidłowe zamknięcie drzwi.



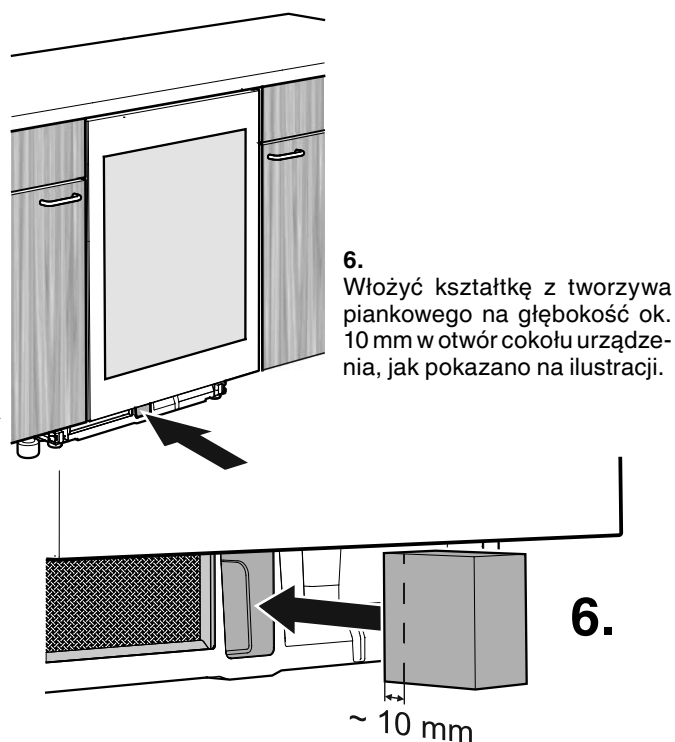
- 4.
- Przymocować urządzenie z lewej strony u góry do korpusu szafki kuchennej za pomocą wkrętów.
 - Ponownie osadzić nakrywkę przez zatrzaśnięcie.



5. Przymocować urządzenie z prawej i lewej strony od dołu do korpusu szafki kuchennej za pomocą wkrętów.

4 x 30
TX™ 15

4 x 30
TX™ 15



6. Włożyć kształtkę z tworzywa piankowego na głębokość ok. 10 mm w otwór cokołu urządzenia, jak pokazano na ilustracji.

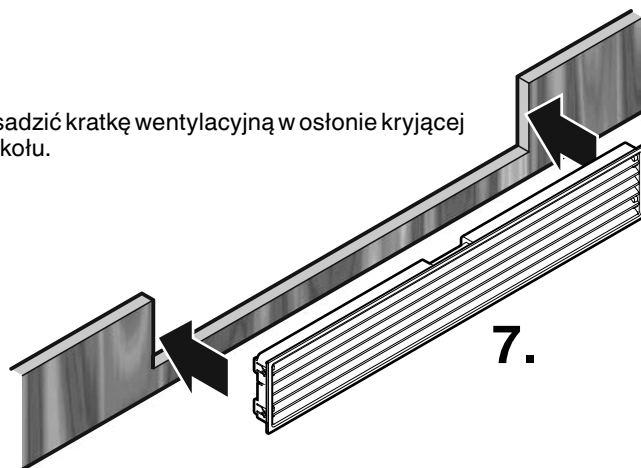
6.

~ 10 mm

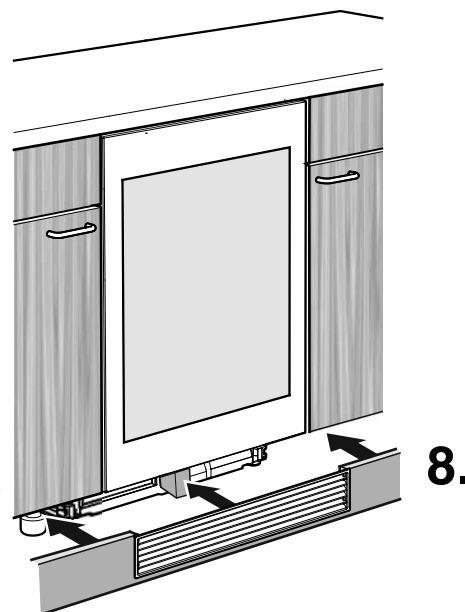
Ważna wskazówka

Jeśli kształtka z tworzywa piankowego nie zostanie osadzona, urządzenie nie osiąga w przebiegu użytkowania pełnej wydajności chłodniczej.

7. Osadzić kratkę wentylacyjną w osłonie kryjącej cokołu.



7.



8. Osadzić osłonę kryjącą cokołu na urządzeniu. Spowoduje to przemieszczenie kształtki z tworzywa piankowego w tył do położenia końcowego.

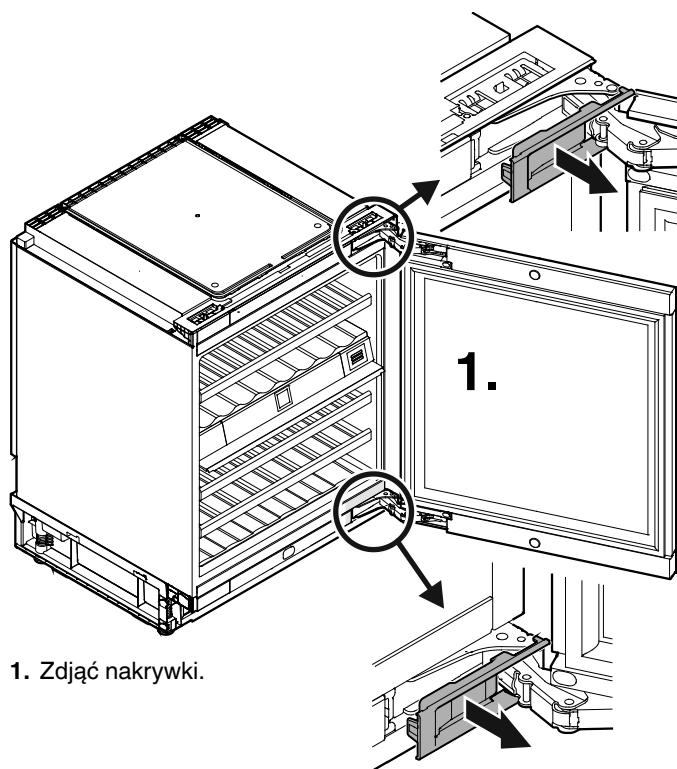
Ważna wskazówka

Kształtka z tworzywa piankowego musi przylegać do kratki wentylacyjnej.

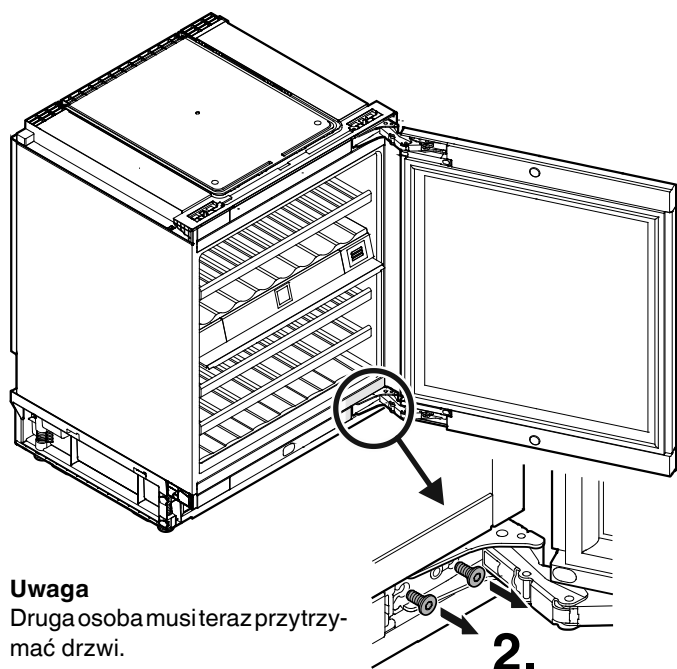
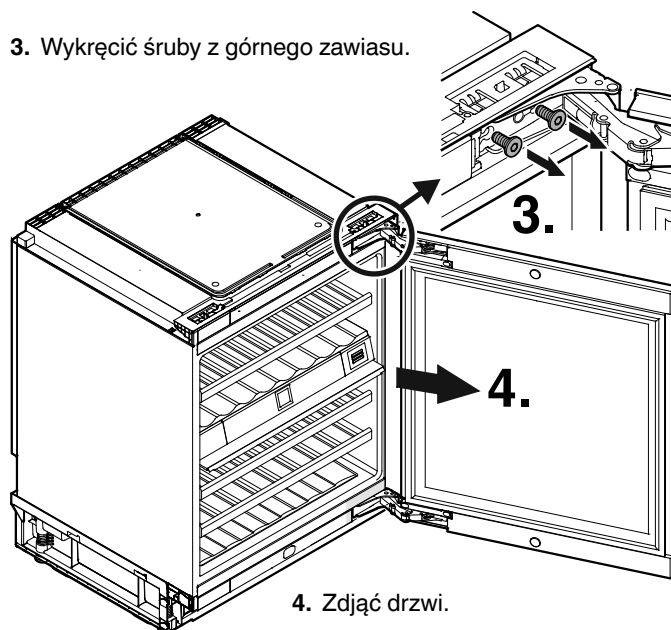
Zmiana kierunku otwierania drzwi

Czynności zmiany kierunku otwierania drzwi należy powierzyć przeszkolonemu fachowcom.

Wykonanie tej czynności wymaga obecności dwóch osób.



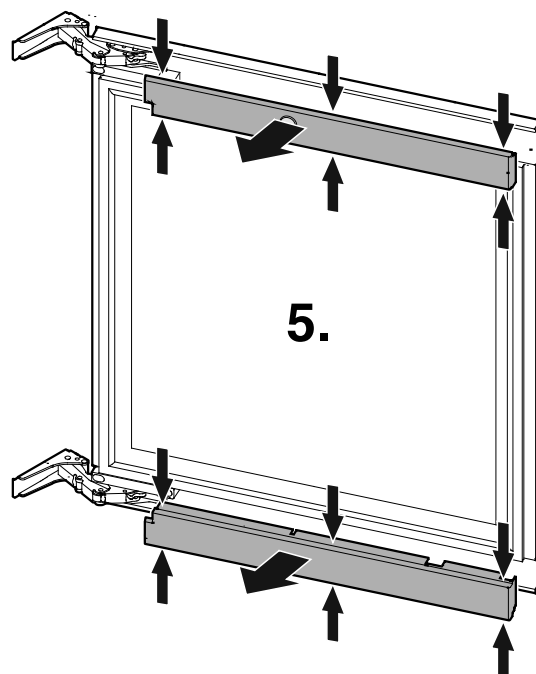
3. Wykręcić śruby z górnego zawiasu.



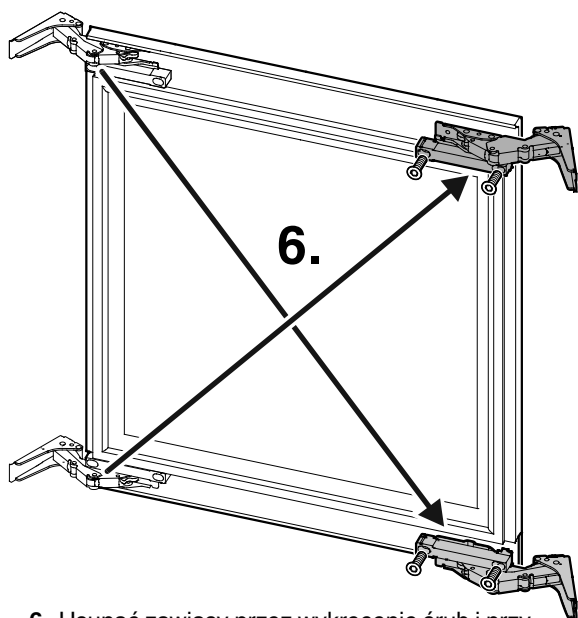
Uwaga

Druga osoba musi teraz przytrzymać drzwi.

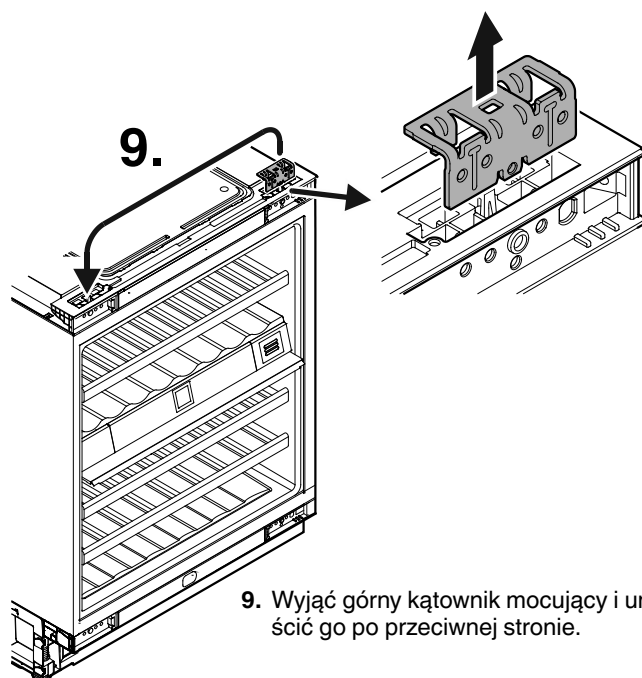
2. Wykręcić śruby z dolnego zawiasu.



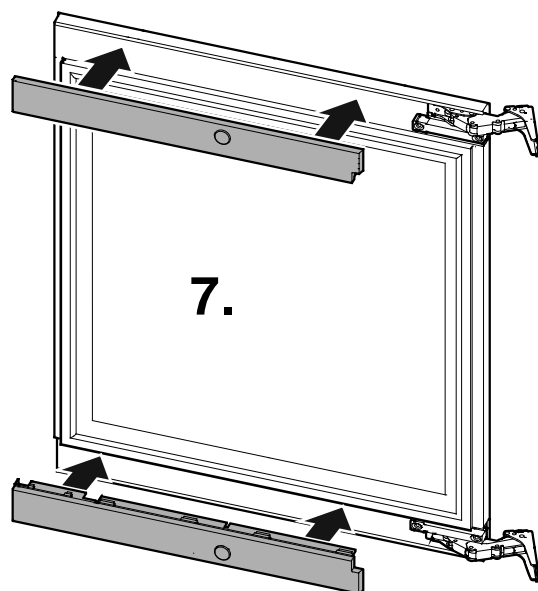
5. Ścisnąć palcami nakrywkę we wskazanych punktach, po czym odzepić i usunąć je.



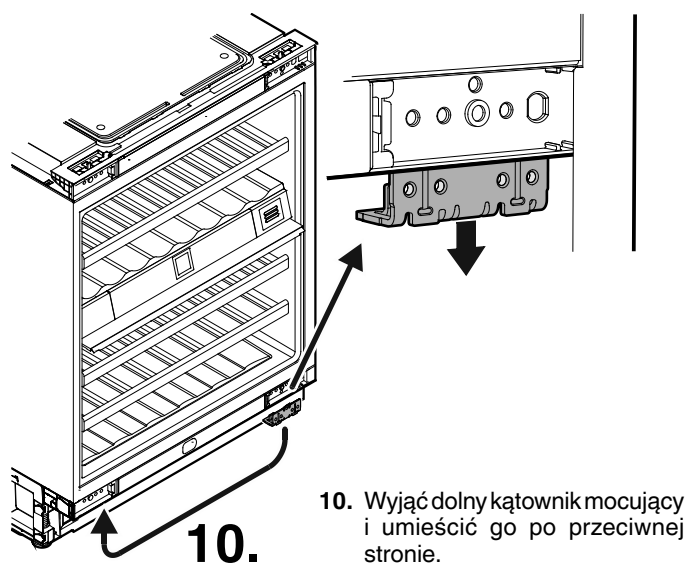
6. Usunąć zawiasy przez wykręcenie śrub i przykręcić je ponownie po przeciwnej stronie - po przekątnej.



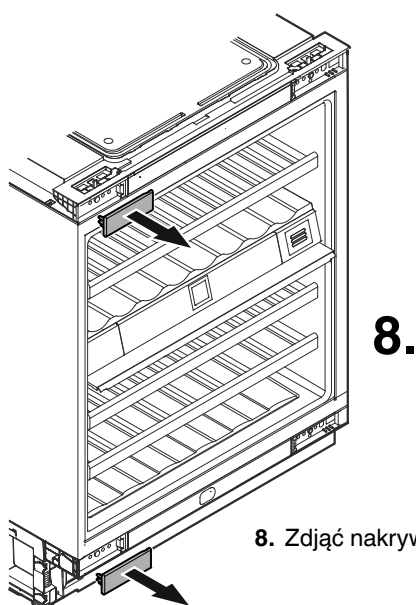
9. Wyjąć górny kątownik mocujący i umieścić go po przeciwnej stronie.



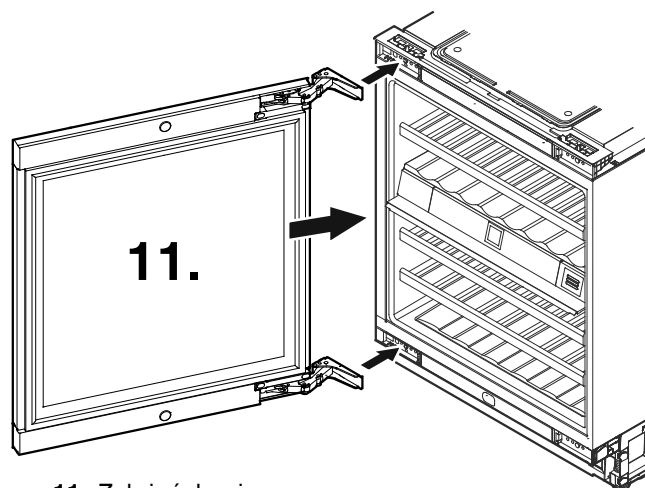
7. Osadzić nakrywki i zatrzasknąć je.



10. Wyjąć dolny kątownik mocujący i umieścić go po przeciwnej stronie.



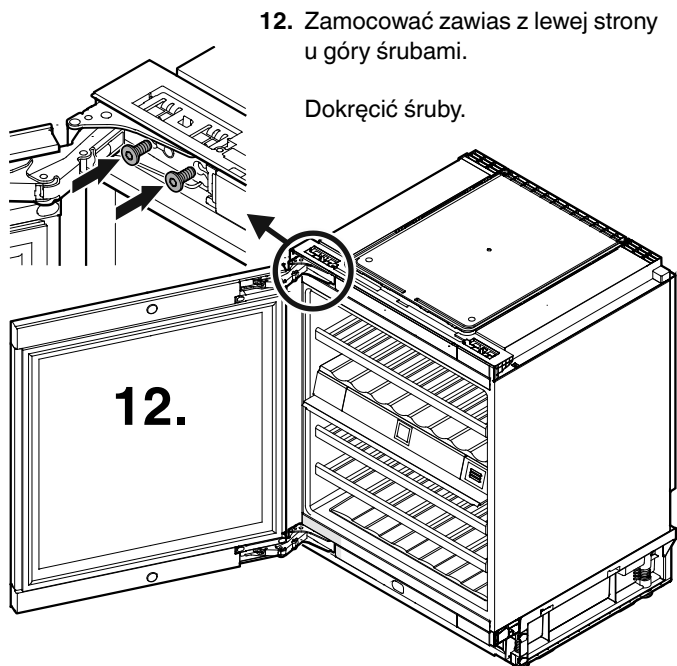
8. Zdjąć nakrywki.



11. Założyć drzwi.

Uwaga

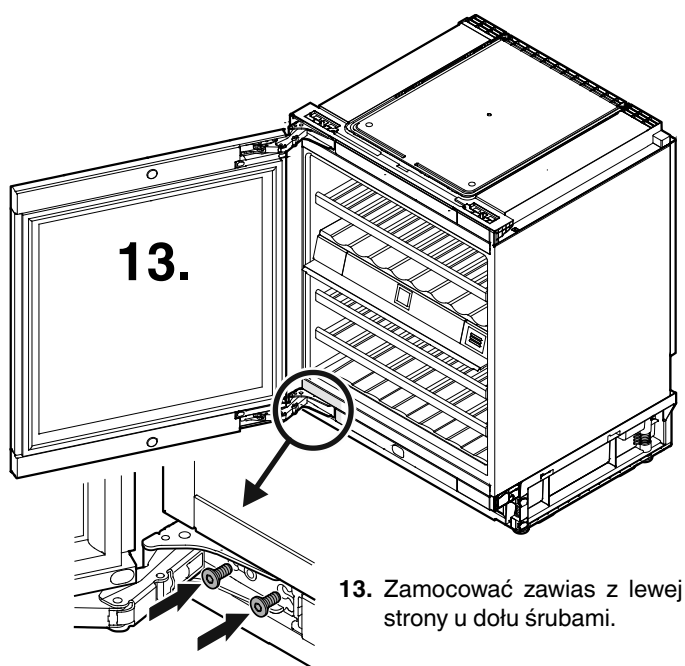
Jedna osoba powinna teraz przytrzymać drzwi.



12. Zamocować zawias z lewej strony u góry śrubami.

Dokręcić śruby.

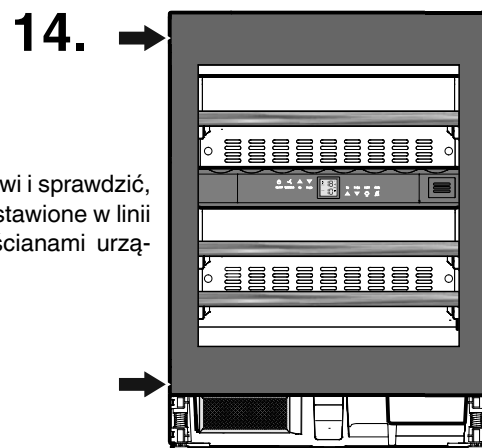
12.



13. Zamocować zawias z lewej strony u dołu śrubami.

Dokręcić śruby.

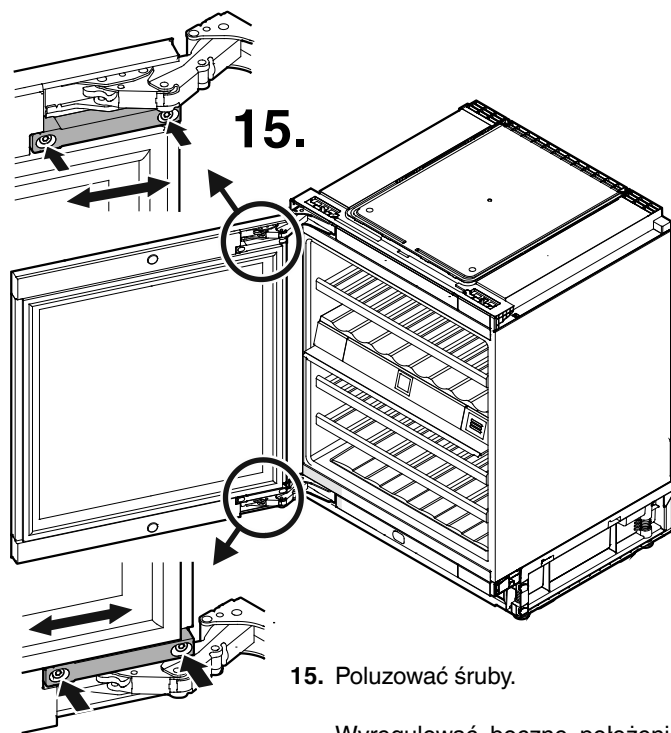
13.



14. Zamknąć drzwi i sprawdzić, czy są one ustawione w linii z bocznymi ścianami urządzenia.

Regulacja bocznej nachylenia drzwi

W przypadku ukośnego ustawienia drzwi, należy wyregulować nachylenie drzwi.

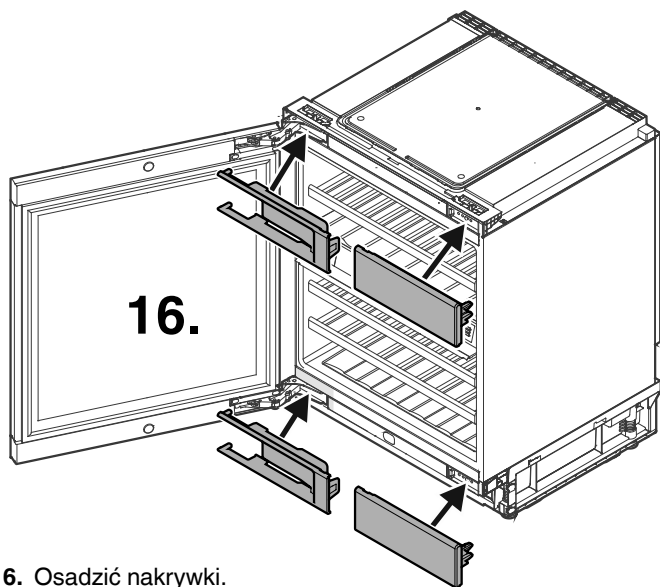


15. Poluzować śruby.

Wyregulować boczne położenie drzwi.

Dokręcić śruby.

15.



16. Osadzić nakrywki.



Liebherr Hausgeräte Lienz GmbH

Dr.-Hans-Liebherr-Strasse 1

A-9900 Lienz

Österreich

www.liebherr.com
