



Прирачник за  
монтажа

Quality, Design and Innovation



[home.liebherr.com/fridge-manuals](http://home.liebherr.com/fridge-manuals)


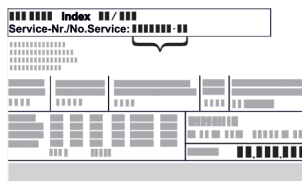






# LIEBHERR

## Содржина

<b>1</b>	<b>Општи безбедносни инструкции.....</b>	<b>2</b>
<b>2</b>	<b>Зафатнина при инсталација.....</b>	<b>3</b>
<b>3</b>	<b>Услови за вентилација.....</b>	<b>3</b>
<b>4</b>	<b>Приклучок за вода*.....</b>	<b>3</b>
4.1	Димензии на приклучокот за вода.....	3
4.2	Притисок на вода.....	3
<b>5</b>	<b>Пренесување на уредот.....</b>	<b>4</b>
<b>6</b>	<b>Отпакување на уредот.....</b>	<b>4</b>
<b>7</b>	<b>Фрлање на пакувањето.....</b>	<b>4</b>
<b>8</b>	<b>Промена на шарките на вратата.....</b>	<b>4</b>
8.1	Вадење на амортизерот за затворање.....	4
8.2	Вадење на вратата.....	5
8.3	Преместување на горните лежишта.....	6
8.4	Преместување на долните лежишта.....	7
8.5	Преместување на рачките*.....	7
8.6	Монтирање на вратата.....	8
8.7	Порамнување на вратата.....	9
8.8	Монтирање на амортизерот за затворање.....	9
<b>9</b>	<b>Поврзување на уредот со доводот за вода*.....</b>	<b>9</b>
9.1	Приклучување на цреводот.....	10
9.2	Проверка на системот за вода.....	10
<b>10</b>	<b>Резервоар за вода*.....</b>	<b>11</b>
10.1	Поставување на резервоарот за вода.....	11
<b>11</b>	<b>Филтер за вода*.....</b>	<b>11</b>
11.1	Поставување на филтерот за вода.....	11


Произведувачот постојано работи на понатамошно развивање на сите типови и модели. Затоа ве молиме за разбирање дека мораме да го задржиме правото на измена на формата, опремата и технологијата.

Симбол	Објаснување
	<b>Прочитајте го прирачникот</b> За да ги запознаете сите предности на новиот уред, внимателно прочитајте ги инструкциите во овој прирачник.
	<b>Целосен прирачник на интернет</b> Деталниот прирачник можете да го најдете на интернет преку QR-кодот на предната страна од прирачникот или со внесување на сервисниот број на <a href="http://home.liebherr.com/fridge-manuals">home.liebherr.com/fridge-manuals</a> . Сервисниот број се наоѓа на табличката со податоци:  Фиг. Пример за приказ
	<b>Проверка на уредот</b> Проверете дали има оштетување при транспортот на сите делови. Ако имате рекламација, обратете се до дистрибутерот или корисничката служба.

Симбол	Објаснување
	<b>Разлики</b> Прирачникот важи за повеќе модели, па затоа може да постојат некои разлики. Деловите, што се однесуваат на определени уреди, се означени со ѕвездичка (*).
	<b>Инструкции и резултати од ракувањето</b> Инструкциите за ракување се означени со ▶. Резултатите од ракувањето се означени со ▷.
	<b>Видеа</b> На YouTube-каналот на Liebherr-Hausgeräte се поставени видеа за уредите.

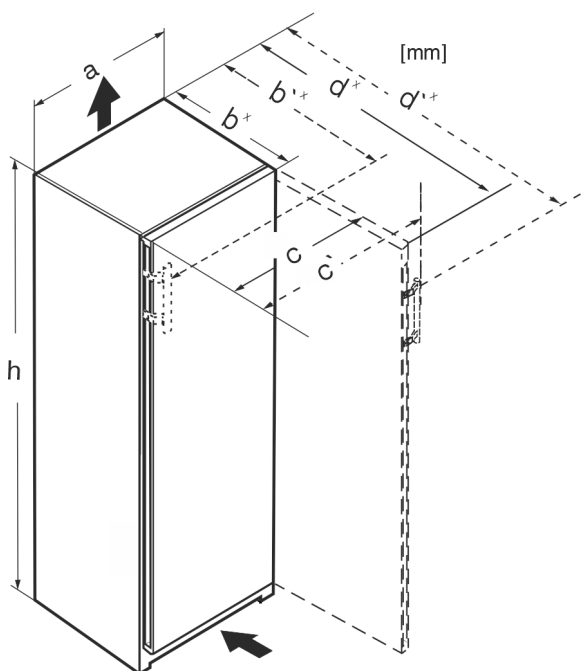
## 1 Општи безбедносни инструкции

- Внимателно чувајте го прирачникот за монтажа за да може да ви биде достапен во секое време.
- Кога ќе го дадете уредот на следниот корисник, со него дадете го и прирачникот за монтажа.
- Внимателно прочитајте го прирачникот за монтажа пред инсталирање и употреба за да можете правилно да го користите уредот. Следете ги упатствата, безбедносните инструкции и предупредувањата во него. Тие се важни за безбедно и беспрекорно инсталирање и употреба.
- Прво прочитајте ги безбедносните инструкции во **прирачникот за употреба**, на којшто припаѓа овој прирачник за монтажа, во поглавјето „Општи безбедносни инструкции“. Ако го изгубите **прирачникот за употреба**, можете да го преземете **истиот** преку интернет, со внесување на сервисниот број на [home.liebherr.com/fridge-manuals](http://home.liebherr.com/fridge-manuals). Сервисниот број се наоѓа на табличката со податоци:
- **Внимавајте на предупредувањата и останатите специфични инструкции во другите поглавја кога го инсталирате уредот:**

	<b>ОПАСНОСТ</b>	означува непосредно опасна ситуација, којашто ако не се спречи, доведува до смрт или тешки телесни повреди.
---	-----------------	---

	ПРЕДУПРЕДУВАЊЕ	означува опасна ситуација, којашто ако не се спречи, може да доведе до смрт или тешки телесни повреди.
	ВНИМАТЕЛНО	означува опасна ситуација, којашто ако не се спречи, доведува до лесни или тешки телесни повреди.
	ВНИМАНИЕ	означува опасна ситуација, којашто ако не се спречи, може да предизвика материјална штета.
	Забелешка	означува корисни забелешки и совети.

## 2 Зафатнина при инсталација



Фиг. 1

	h	a	b	b'	c	c'	d	d'
RB.. 4250	1255	597	675 <sup>x</sup>	719 <sup>x</sup>	609	654	1215 <sup>x</sup>	1222 <sup>x</sup>
R.. 5250	1855	597	675 <sup>x</sup>	719 <sup>x</sup>	609	654	1215 <sup>x</sup>	1222 <sup>x</sup>
SR(B).. 525..(i)	1855	597	675 <sup>x</sup>	719 <sup>x</sup>	609	654	1215 <sup>x</sup>	1222 <sup>x</sup>
RB.. 528..(i)	1855	597	675 <sup>x</sup>	—	609	—	1217 <sup>x</sup>	—
SRB.. 528..(i)	1855	597	675 <sup>x</sup>	—	609	—	1217 <sup>x</sup>	—
SRB.. 529i	1855	597	675 <sup>x</sup>	719 <sup>x</sup>	609	654	1215 <sup>x</sup>	1222 <sup>x</sup>
SRB.. 526..(i)	1855	597	675 <sup>x</sup>	719 <sup>x</sup>	609	654	1215 <sup>x</sup>	1222 <sup>x</sup>

<sup>x</sup> Кај уреди со сидни одбојници, димензијата се зголемува за 15 mm .

## 3 Услови за вентилација

### ВНИМАНИЕ

Опасност од оштетување поради прегревање при недоволна вентилација!

При недоволна вентилација може да се оштети компресорот.

- Постојано треба да има доволна вентилација.
- Внимавајте на условите за вентилација.

Ако уредот е вграден во кујнскиот елемент, треба да се запазат следните услови за вентилација:

- Разделните ребра на задната страна од уредот овозможуваат доволна вентилација. Не смеат да се наоѓаат во вдлабнатини и дупки во сидот.
- Поточно: што поголем напечен пресек на вентилацијата, толку повеќе уредот заштедува енергија при работа.

## 4 Приклучок за вода\*

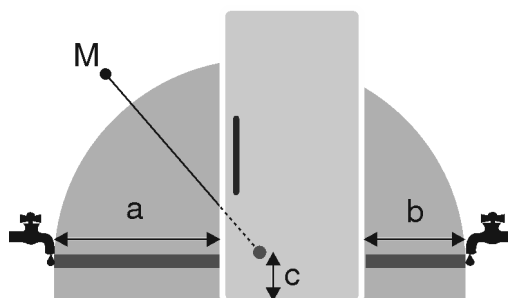
Ако уредот содржи приклучок за водоводна мрежа, со него е приложено и соодветно црево.

### Забелешка

Можете да купите црево со друга должина како дополнителна опрема.

Преглед на димензиите на приклучокот за вода:	на (погледни 4.1 Димензии на приклучокот за вода)
Услови за притисокот на водата:	(погледни 4.2 Притисок на вода)
Поставување на приклучок за вода:	(погледни 9 Поврзување на уредот со доводот за вода*)

### 4.1 Димензии на приклучокот за вода



Фиг. 2

- (a) Максимална достапна должина на црево
- (b) Максимална достапна должина на црево
- (c) Растојание од магнетниот вентил до подот
- (M) Магнетен вентил

За уреди со ширина од 600 mm:

a	b	c
~ 1150 mm	~ 1000 mm	~ 150 mm

### 4.2 Притисок на вода

Цевката за вода и магнетниот вентил на уредот поддржуваат притисок на вода до 1 MPa (10 bar).

За да проверите дали вашиот уред функционира беспрекорно (количина на проток, големина на коцки мраз, ниво на бучава), запазете ги следните вредности за притисок на водата:

# Пренесување на уредот

Притисок на вода:	
bar	MPa
1,5 до 6,2	0,15 до 0,62

Притисок на вода при употреба на филтер за вода:*	
bar*	MPa*
2,8 до 6,2	0,28 до 0,62

Ако притисокот е повисок од 6,2 bar:

- ▶ Поставете претходно редуктор за притисок.
- ▶ Поставете приклучок за вода. (погледни 9 Поврзување на уредот со доводот за вода\*)

## 5 Пренесување на уредот

**При пренесувањето на уредот внимавајте:**

- ▶ Пренесувајте го уредот во исправена позиција.
- ▶ Уредот треба да го пренесуваат две лица.

**При првата употреба:**

- ▶ Пренесувајте го уредот спакуван.

**При пренесување на уредот после прва употреба (на пр. при преселување или чистење):**

- ▶ Испразнете го уредот.
- ▶ Фиксирајте ја вратата за да не се отвори ненамерно.

## 6 Отпакување на уредот

Ако уредот е оштетен, веднаш - пред приклучување - обратете се до доставувачот.

- ▶ Проверете дали има оштетување при транспортот на уредот и пакувањето. Веднаш обратете се до доставувачот ако се сомневате на некакви оштетувања.
- ▶ Отстранете ги сите материјали од задната страна или од страничните ѕидови на уредот, коишто може да пречат при поставување или на вентилацијата на уредот.
- ▶ Отстранете ги сите заштитни фолии од уредот. Притоа не користете шилести или остри предмети!

## 7 Фрлање на пакувањето



### ПРЕДУПРЕДУВАЊЕ

Опасност од задушување поради материјал за пакување и фолии!

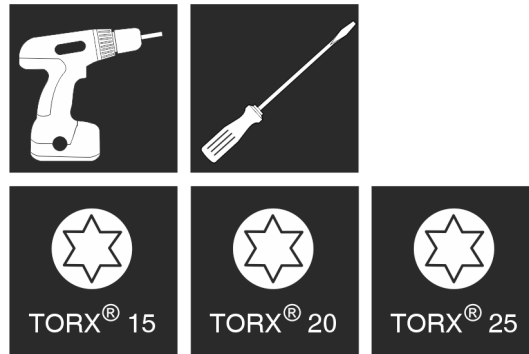
- ▶ Децата не смеат да си играат со материјалот за пакување.

Пакувањето е произведено од материјали за повторна употреба:

- брановит картон/картон
  - делови од пенест полистирол
  - фолии и вреќи од полиетилен
  - ленти од полипропилен
  - заковани дрвени рамки со подлошка од полиетилен\*
- ▶ Одведете го материјалот за пакување во официјален собирен центар.

## 8 Промена на шарките на вратата

Алатка



Фиг. 3



### ПРЕДУПРЕДУВАЊЕ

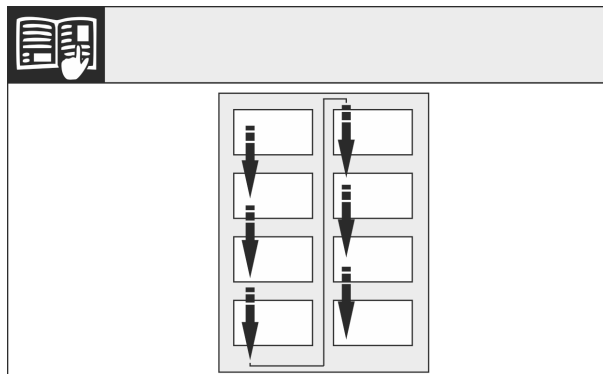
Опасност од повреда ако падне вратата!

Ако лежиштата не се доволно зашрафени, вратата може да падне. Ова може да предизвика тешки повреди. Покрај тоа, вратата може да не се затвора целосно и уредот да не лади правилно.

- ▶ Цврсто зашрафете ги лежиштата/завртките со 4 Nm.
- ▶ Проверете ги сите завртки и по потреба зацврстете ги.

За уреди со амортизер за затворање важат деловите:

- За уреди со амортизер за затворање
- За сите уреди



Фиг. 4

Внимавајте на правецот на читање.

## 8.1 Вадење на амортизерот за затворање

За уреди со амортизер за затворање:



Фиг. 5

- ▶ Отворете ја вратата.

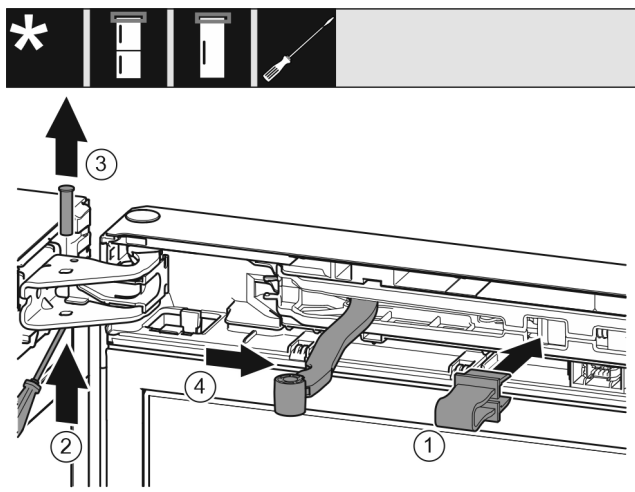
## ВНИМАНИЕ

Опасност од оштетување!

Ако кедерот на вратата е оштетен, вратата не се затвора правилно и не се постигнува посакуваното ладење.

- ▶ Не оштетувајте ја вратата со шрафцигер!

- ▶ Извадете го надворешниот капак. Фиг. 5 (1)
- ▶ Откачете го и олабавете го капакот на лежиштето. Извадете го капакот на лежиштето. Фиг. 5 (2)
- ▶ Откачете го панелот со шрафцигер и навалете го настрана. Фиг. 5 (3)



Фиг. 6

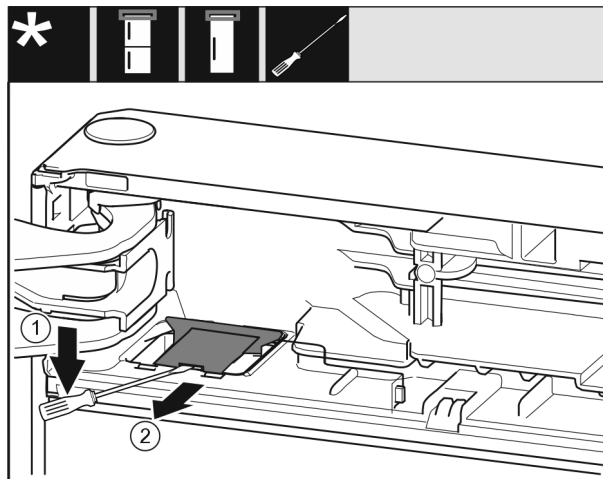


## ВНИМАТЕЛНО

Опасност од нагмечување поради затворање на зглобот!

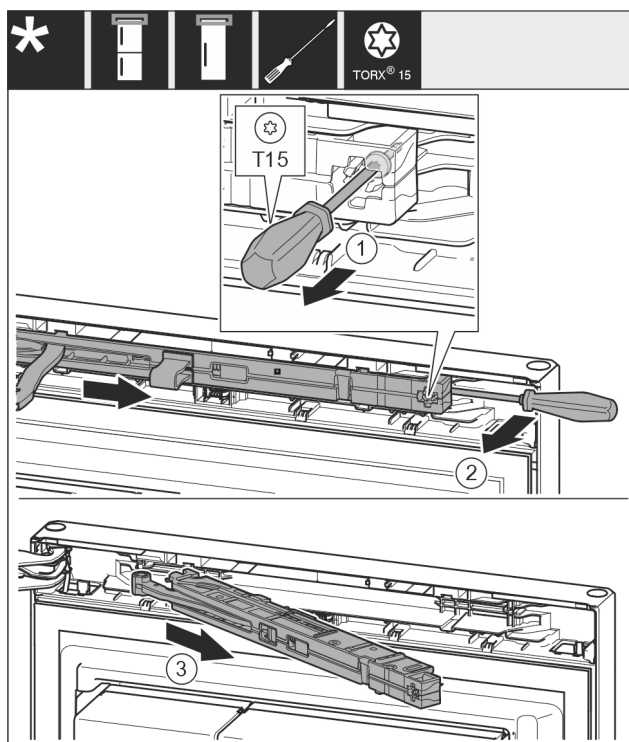
- ▶ Вметнете го осигурувачот.

- ▶ Вметнете го осигурувачот во отворот. Фиг. 6 (1)
- ▶ Истуркајте ги завртките со шрафцигер. Фиг. 6 (2)
- ▶ Извадете ги завртките нагоре. Фиг. 6 (3)
- ▶ Завртете го зглобот во правец на вратата. Фиг. 6 (4)



Фиг. 7

- ▶ Откачете го и кренете го капакот со шрафцигер. Фиг. 7 (1)
- ▶ Извадете го капакот. Фиг. 7 (2)



Фиг. 8

- ▶ Олабавете ги завртките на амортизерот за затворање со шрафцигер T15 околу 14 mm. Фиг. 8 (1)
- ▶ Со шрафцигер поместувајте зад амортизерот за затворање на страната на рачката и вртете го амортизерот нанапред. Фиг. 8 (2)
- ▶ Извлечете го амортизерот за затворање. Фиг. 8 (3)

## 8.2 Вадење на вратата

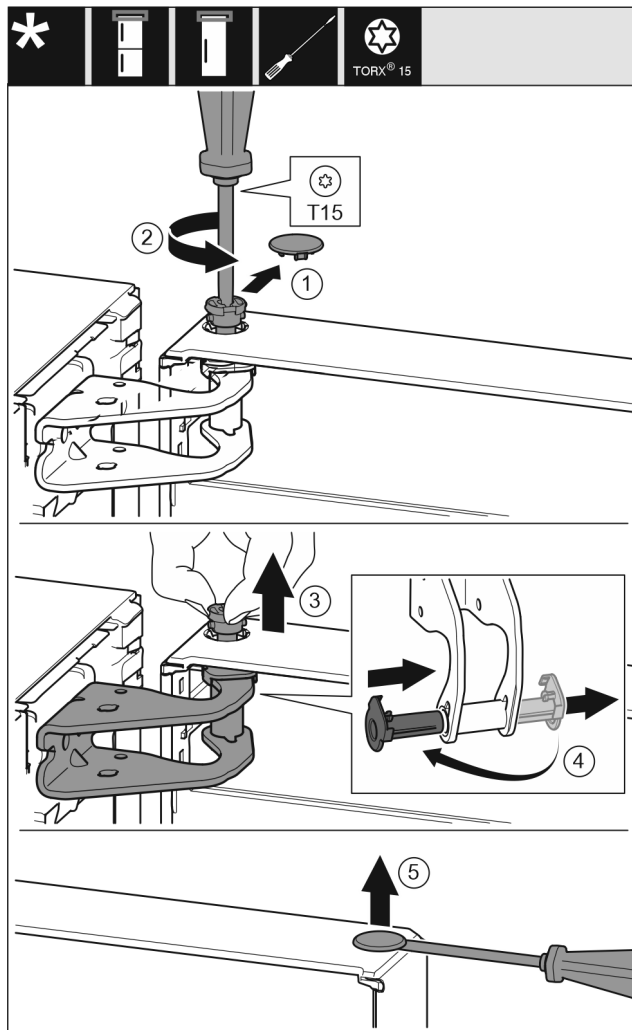
### Забелешка

- ▶ Извадете ги прехранбените производи од полиците пред да ја извадите вратата.

### За сите уреди:



## Промена на шарките на вратата



Фиг. 9



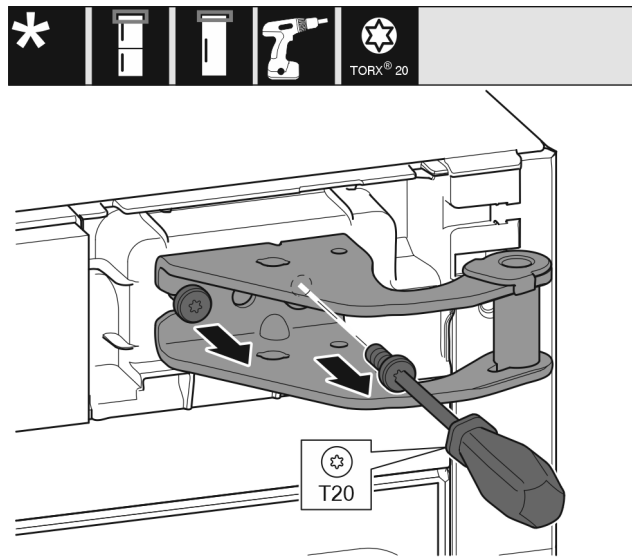
### ВНИМАТЕЛНО

Опасност од повреда ако се навали вратата!

- ▶ Цврсто држете ја вратата.
  - ▶ Внимателно откачете ја вратата.
- 
- ▶ Внимателно извлекете го капакот на осигурувачот. Фиг. 9 (1)
  - ▶ Одвртете ги завртките еден степен со шрафцигер T15. Фиг. 9 (2)
  - ▶ Цврсто држете ја вратата и одвртете ги завртките со прсти. Фиг. 9 (3)
  - ▶ Извлекете ја пиксната од водилката. Поставете ја и вметнете ја од другата страна. Фиг. 9 (4)
  - ▶ Кренете ја вратата и тргнете ја настрана.
  - ▶ Кренете ги и извлекете ги штопните внимателно со шрафцигер од пиксната на вратата. Фиг. 9 (5)

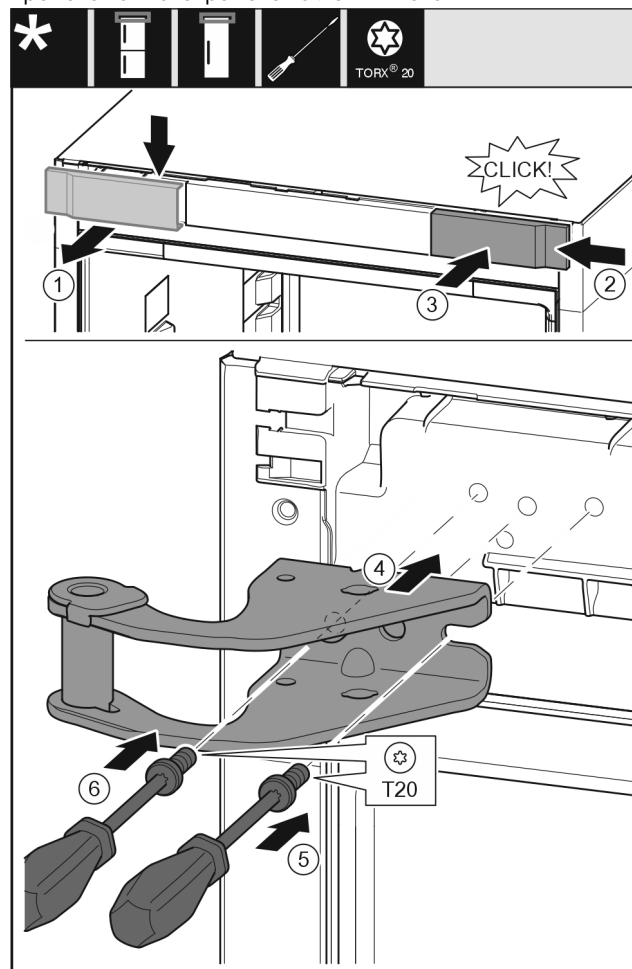
### 8.3 Преместување на горните лежишта

За сите уреди:



Фиг. 10

- ▶ Одвртете ги двете завртки со шрафцигер T20.
- ▶ Кренете го и отстранете го лежиштето.

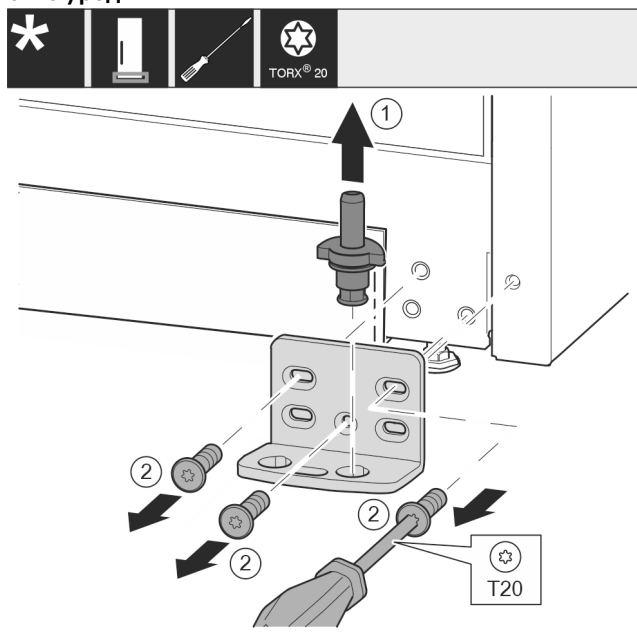


Фиг. 11

- ▶ Извадете го капакот од горе напред. Фиг. 11 (1)
- ▶ Закачете го капакот завртен за 180° кон другата страна од десно. Фиг. 11 (2)
- ▶ Вметнете го капакот. Фиг. 11 (3)
- ▶ Поставете го горното лежиште. Фиг. 11 (4)
- ▶ Нанесете ја и завртете ја завртката со шрафцигер T20. Фиг. 11 (5)
- ▶ Поставете ја и завртете ја завртката со шрафцигер T20. Фиг. 11 (6)

## 8.4 Преместување на долните лежишта

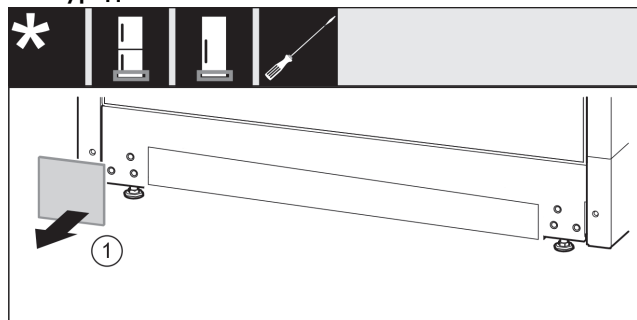
За сите уреди:



Фиг. 12

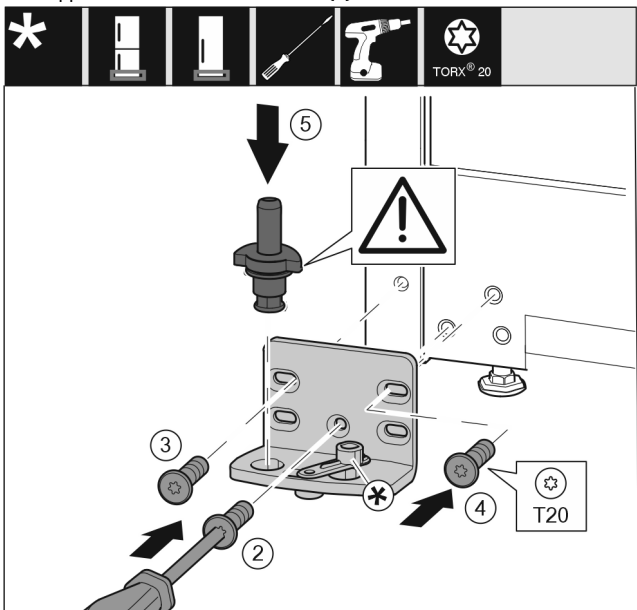
- ▶ Извлекете ги завртките нагоре. Фиг. 12 (1)
- ▶ Одвртете ги и извадете ги завртките со шрафцигер T20. Фиг. 12 (2)

За сите уреди:



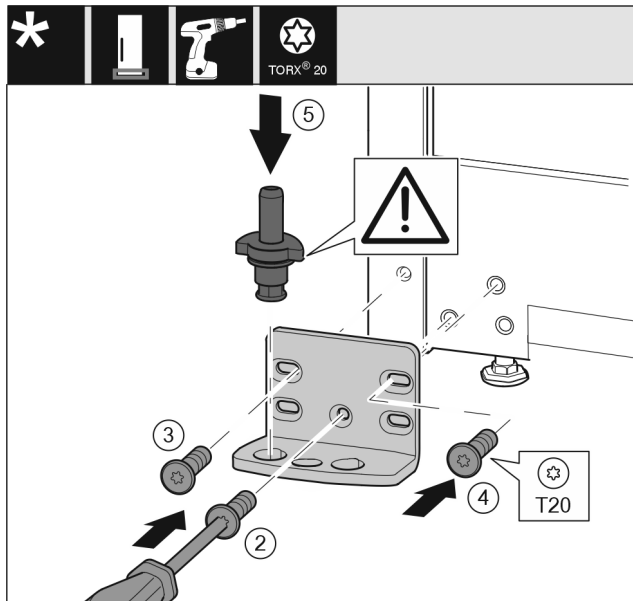
Фиг. 13

- ▶ Извадете го капакот. Фиг. 13 (1)



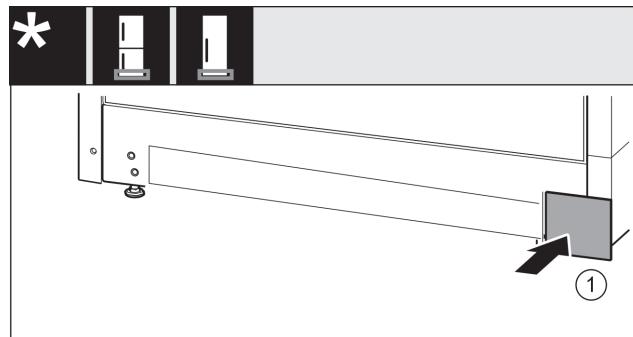
Фиг. 14

- ▶ Поставете го лежиштето на другата страна и зашрафете го со шрафцигер T20. Започнете со завртката 2 долу во средина. Фиг. 14 (2)
- ▶ Зашрафете ги завртките 3 и 4. Фиг. 14 (3,4)
- ▶ Целосно поставете го лежиштето. Притоа внимавајте механизмот да биде насочен кон задната страна. Фиг. 14 (5)



Фиг. 15

- ▶ Поставете го лежиштето на другата страна и зашрафете го со шрафцигер T20. Започнете со завртката 2 долу во средина. Фиг. 15 (2)
- ▶ Зашрафете ги завртките 3 и 4. Фиг. 15 (3,4)
- ▶ Целосно поставете го лежиштето. Притоа внимавајте механизмот да биде насочен кон задната страна. Фиг. 15 (5)



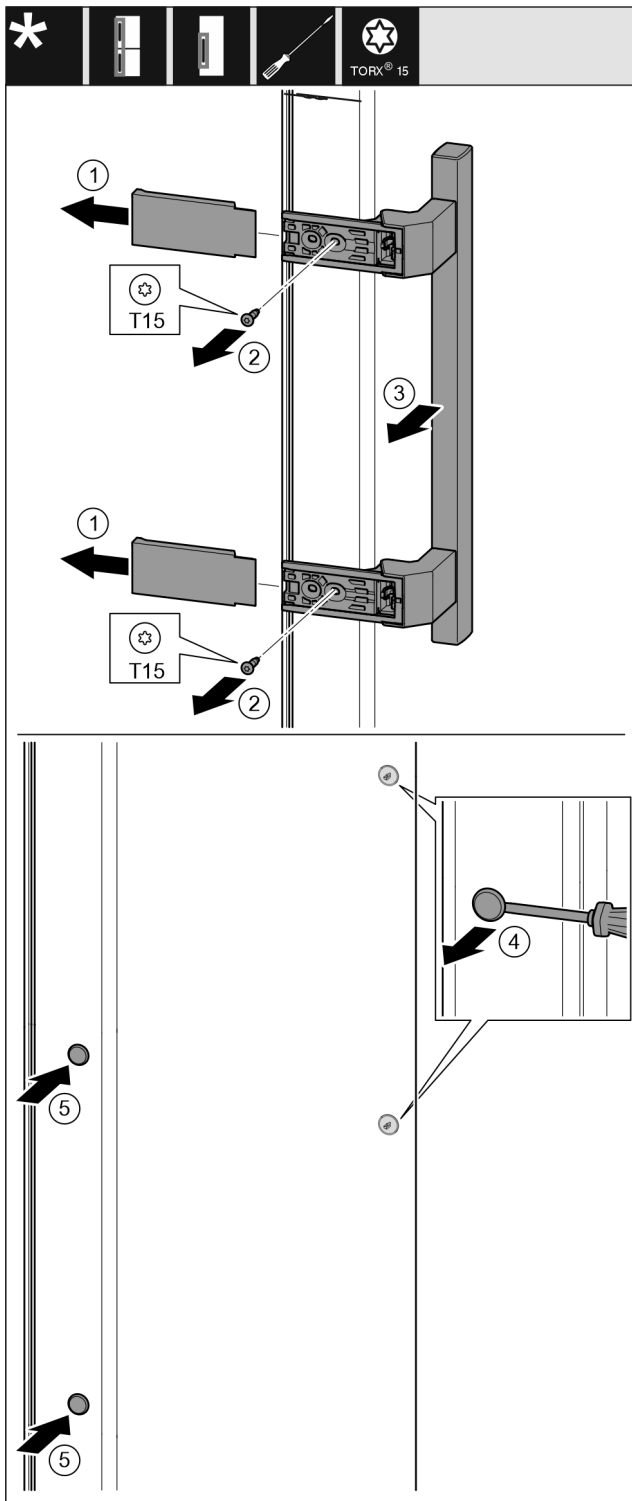
Фиг. 16

- ▶ Поставете го капакот на другата страна. Фиг. 16 (1)

## 8.5 Преместување на рачките\*

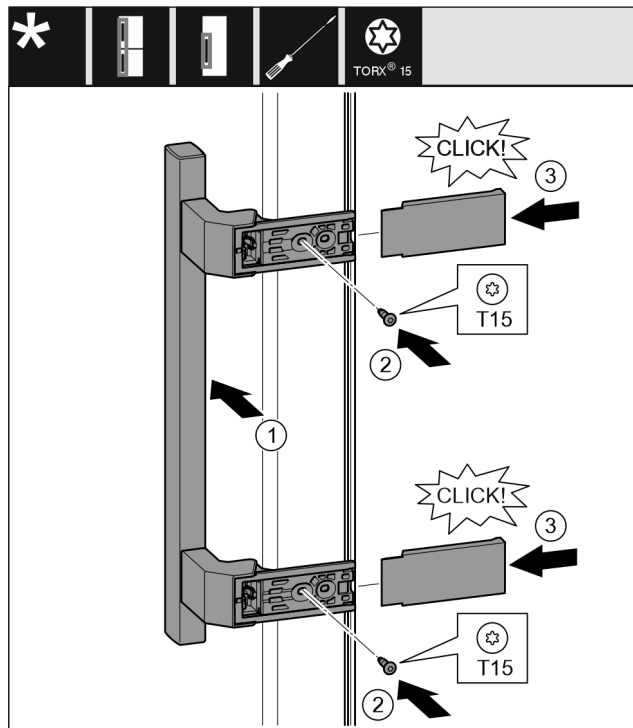
За сите уреди:

## Промена на шарките на вратата



Фиг. 17

- ▶ Извлечете го капакот Фиг. 17 (1).
- ▶ Одвртете ги завртките со шрафцигер T15. Фиг. 17 (2)
- ▶ Извадете ја рачката. Фиг. 17 (3)
- ▶ Внимателно кренете ги и извлечете ги страничните штопни со шрафцигер. Фиг. 17 (4)
- ▶ Поставете ги штопните на другата страна. Фиг. 17 (5)

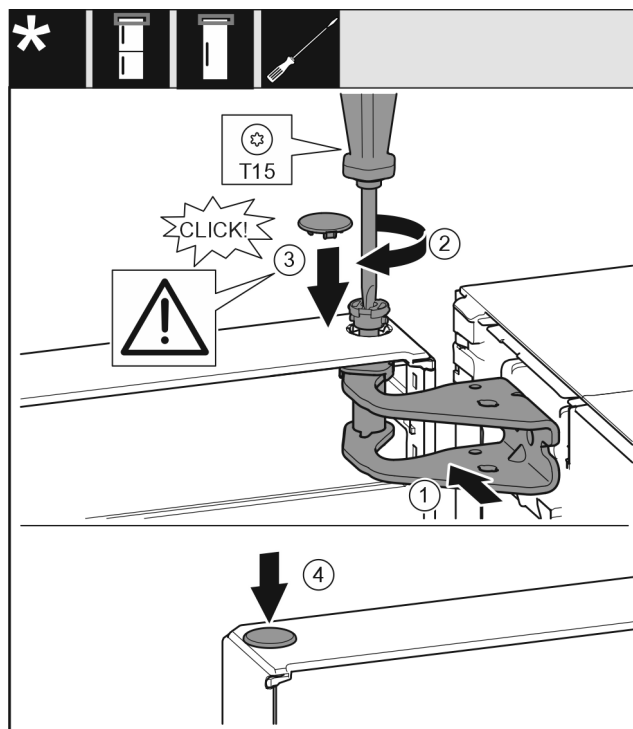


Фиг. 18

- ▶ Нанесете ја рачката на спротивната страна. Фиг. 18 (1)
- ▷ Дупките за завртки мора да лежат точно еднонадруго.
- ▶ Зашрафете ги завртките со шрафцигер T15. Фиг. 18 (2)
- ▶ Поставете ги и вметнете ги странично капаците. Фиг. 18 (3)
- ▷ Вметнете ги правилно.

## 8.6 Монтирање на вратата

За сите уреди:



Фиг. 19

- ▶ Поставете ја вратата на долното лежиште.
- ▶ Порамнете ја вратата кај горниот дел со отворот во основата на лежиштето. Фиг. 19 (1)
- ▶ Поставете ги завртките и зашрафете ги со шрафцигер T15. Фиг. 19 (2)



- ▶ Монтирање на капакот на осигурувачот од вратата: Поставете го капакот од осигурувачот и проверете дали легнува на вратата. Во спротивно поставете ги завртките целосно. *Фиг. 19 (3)*
- ▶ Поставете ги штопните. *Фиг. 19 (4)*

## 8.7 Порамнување на вратата

За сите уреди:



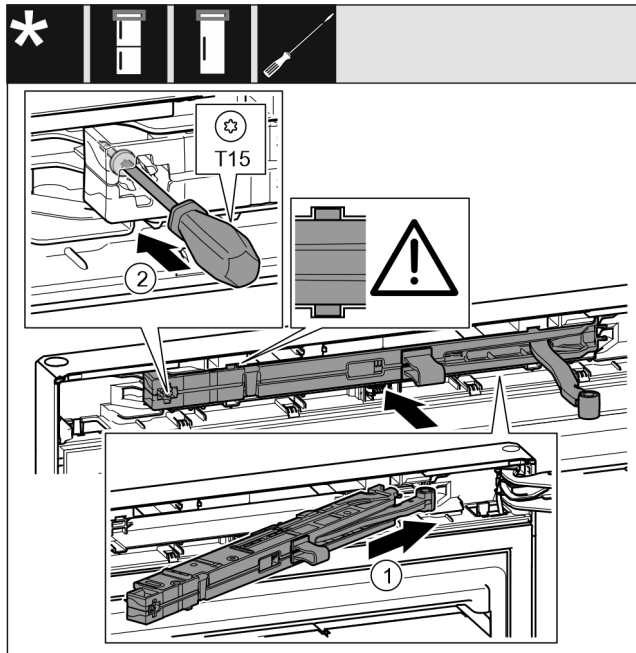
### ПРЕДУПРЕДУВАЊЕ

Опасност од повреда ако падне вратата! Ако лежиштата не се доволно зашрафени, вратата може да падне. Ова може да предизвика тешки повреди. Покрај тоа, вратата може да не се затвора целосно и уредот да не лади правилно.

- ▶ Цврсто зашрафете ги лежиштата со 4 Nm.
- ▶ Проверете ги сите завртки и по потреба зацврстете ги.
- ▶ Порамнете ја вратата според куќиштето на уредот преку двата надолжни отвора во основата на лежиштето. Затоа отшрафете ја средната завртка во основата на лежиштето со приложената алатка T20. Олабавете ги останатите завртки со алатката T20 или со шрафцигер T20 и порамнете ги преку надолжните отвори.
- ▶ Потпирање на вратата: Одвртете ја ногарката на основата на долното лежиште со рачвешт клуч SW10 додека легне на подот, а потоа завртете уште 90°.

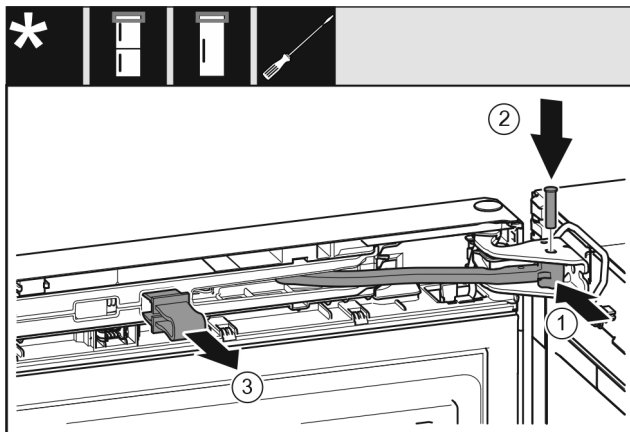
## 8.8 Монтирање на амортизерот за затворање

За уреди со амортизер за затворање:



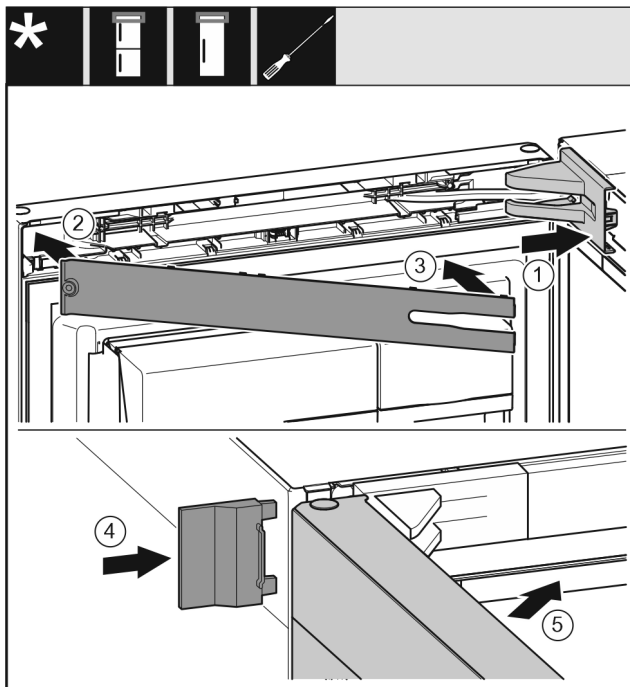
Фиг. 20

- ▶ Турнете го амортизерот за затворање на страната на основата на лежиштето во вдлабнатината докрај. *Фиг. 20 (1)*
- ▶ Целосно турнете ја единицата.
- ▷ Единицата е позиционирана правилно, ако ребро на амортизерот за затворање се наоѓа во водилката во куќиштето.
- ▶ Зашрафете ја завртката со шрафцигер T15. *Фиг. 20 (2)*



Фиг. 21

- ▶ Вратата е отворена 90°.
- ▶ Завртете го зглобот во основата на лежиштето. *Фиг. 21 (1)*
- ▶ Поставете ги завртките во основата на лежиштето и во зглобот. Притоа внимавајте дали механизмот се наоѓа правилно во лежиштето. *Фиг. 21 (2)*
- ▶ Извадете го осигурувачот. *Фиг. 21 (3)*



Фиг. 22

- ▶ Поставете го и вметнете го капакот на основата на лежиштето и по потреба притиснете го внимателно. *Фиг. 22 (1)*
- ▶ Поставете го панелот. *Фиг. 22 (2)*
- ▶ Навалете го и вметнете го панелот. *Фиг. 22 (3)*
- ▶ Отворете го надворешниот капак. *Фиг. 22 (4)*
- ▶ Затворете ја горната врата. *Фиг. 22 (5)*

## 9 Поврзување на уредот со доводот за вода\*

Проверете дали се исполнети следните услови:

- Димензии на приклучокот за доводот за вода се запазени.
- Притисокот на водата е запазен.
- Доводот на вода до уредот се одвива преку цевката за ладна вода, којашто е отпорна на работниот притисок и е приклучена на доводот за вода за пиење.

## Поврзување на уредот со доводот за вода\*

- ❑ Сите уреди и апарати, што се користат за довод на вода, ги задоволуваат важечките прописи во земјата.
- ❑ Пристапот до задната страна на уредот е лесен за да можете да го поврзете уредот со доводот за вода за пиење.
- ❑ Се користи приложеното црево. Старите црева се фрлени.
- ❑ Во приклучокот на црево се наоѓа сито со заптивка.
- ❑ Помеѓу црево и приклучокот за вода за домаќинство се наоѓа вентил за вода за да можете да го прекинете доводот за вода по потреба.
- ❑ Вентилот за вода се поставен надвор од задната страна на уредот и лесно се пристапува до него. На тој начин можете да го турнете уредот поблиско до ѕидот и по потреба да го завртите вентилот за вода набрзина.



### ПРЕДУПРЕДУВАЊЕ

Опасност од електричен удар преку вода!

- ▶ Пред поврзување со цевка за вода: Исклучете го уредот од струја.
- ▶ Пред поврзување со цевките за довод на вода: Прекинете го доводот за вода.
- ▶ Само квалификуван персонал смее да го поврзе уредот со напојувањето за вода за пиење.

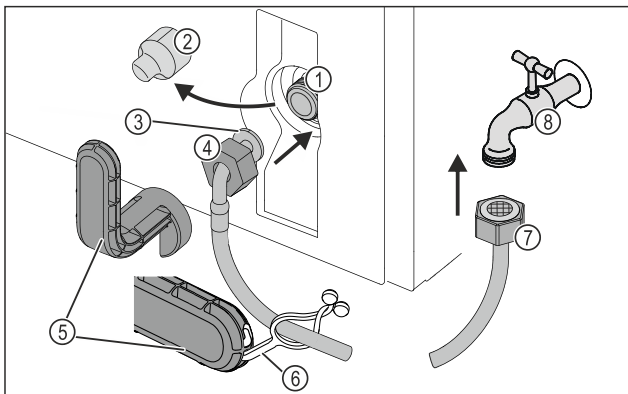


### ПРЕДУПРЕДУВАЊЕ

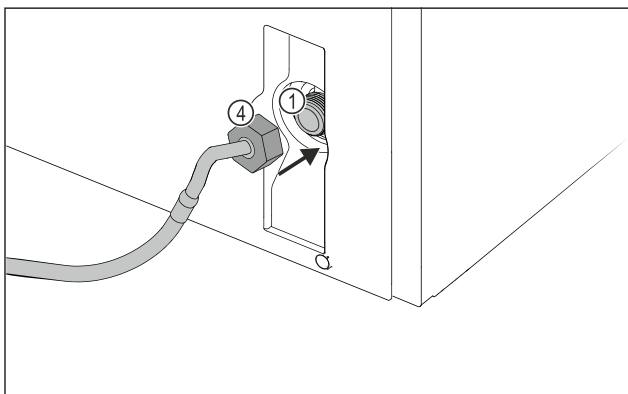
Опасност од труење поради загадена вода!

- ▶ Приклучете го само на доводот за вода.

## 9.1 Приклучување на црево



Фиг. 23



Фиг. 23

- (1) Магнетен вентил: Магнетниот вентил се наоѓа долу на задната страна на уредот. Има навој за приклучок R3/4.
- (2) Капак
- (3) Свиткан крај на црево
- (4) Навртка
- (5) Помошна алатка
- (6) Јазиче
- (7) Прав крај на црево
- (8) Вентил за вода

### ВНИМАНИЕ

Опасност од оштетување поради несоодветна монтажа!

- ▶ Не оштетувајте го и не виткајте го црево при монтажа.
- ▶ Не оштетувајте го и не виткајте го црево при поставување на уредот.

### Поврзување на црево со уредот:

- ▶ Извлекете го Фиг. 23 (2) капакот.
- ▶ Турнете ја навртката Фиг. 23 (4) преку свитканиот крај на црево Фиг. 23 (3) до крај и зацврстете ја.

### ВНИМАНИЕ

Магнетниот вентил не дихтува поради оштетени навои!

Ако магнетниот вентил не дихтува, може да истече вода.

- ▶ Погледнете ги следните инструкции за монтажа на навртката на магнетниот вентил.

- ▶ Поставете ја навртката Фиг. 23 (4) внимателно на магнетниот вентил Фиг. 23 (1) и зацврстете ја.
- ▶ Завртувајте ја навртката Фиг. 23 (4) со два прста на винтот, додека се постави безбедно и цврсто.



### ПРЕДУПРЕДУВАЊЕ

Опасност од исеченици поради неисправна помошна алатка!

- ▶ Користете ја помошната алатка Фиг. 23 (5) само при собна температура.

- ▶ Зацврстете ја навртката Фиг. 23 (4) со помошната алатка Фиг. 23 (5) во насока на стрелките од часовникот додека се постигне максималниот момент на сила и додека алатката Фиг. 23 (5) се преклопи.
- ▷ Црево е приклучено на уредот.

### Поврзување на црево со вентилот за вода:

- ▶ Зашрафете ја навртката Фиг. 23 (7) на магнетниот вентил Фиг. 23 (8).



### ПРЕДУПРЕДУВАЊЕ

Опасност од исеченици поради неисправна помошна алатка!

- ▶ Користете ја помошната алатка Фиг. 23 (5) само при собна температура.

- ▶ Зацврстете ја навртката Фиг. 23 (7) со помошната алатка Фиг. 23 (5) во насока на стрелките од часовникот додека се постигне максималниот момент на сила и додека алатката Фиг. 23 (5) се преклопи.
- ▶ Закачете го јазичето Фиг. 23 (6) во помошната алатка Фиг. 23 (5).
- ▶ Прицврстете го јазичето Фиг. 23 (6) на црево.
- ▷ Црево е приклучено на вентилот за вода.

## 9.2 Проверка на системот за вода

Пред да го поставите уредот, Liebherr препорачува да проверите дали дихтува системот за вода.

- ▶ Поставете го резервоарот за вода InfinitySpring. (погледни 10 Резервоар за вода\*) \*

- ▶ Поставете го филтерот за вода InfinitySpring. (погледни 11 Филтер за вода\*) \*
- ▶ Отворете го вентилот за вода полака.
- ▶ Проверете дали дихтуваат цревата, доводот за вода и приклучоците.
- ▷ Системот за вода е проверен.
- ▷ Системот за вода дихтува: Можете го поставите уредот целосно.

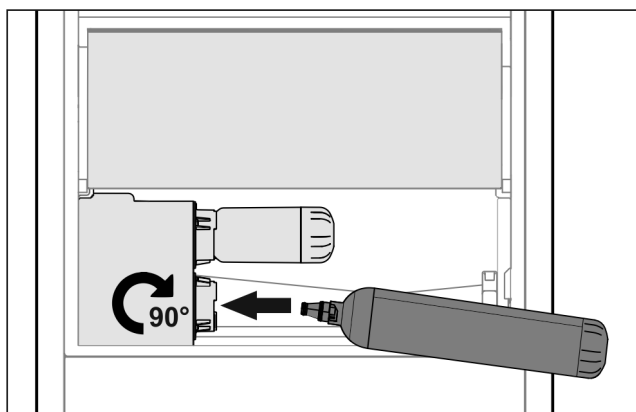
## Забелешка

**InfinitySpring:** Пред првата употреба, морате да го вклучите InfinitySpring. За таа цел морате да го извадите воздухот и да го исчистите системот за вода. (погледнете го Quick Start Guide или прирачникот за употреба)\*

## 10 Резервоар за вода\*

Во зависност од уредот, резервоарот за вода InfinitySpring се наоѓа назад на најдолната фиока во делот за ладење или во делот BioFresh

### 10.1 Поставување на резервоарот за вода



Фиг. 24

- ▶ Отстранете ја фиоката.
- ▶ Поставете го резервоарот за вода и до крај завртете околу 90° кон десно.
- ▶ Проверете дали дихтува резервоарот и дали протекува вода.
- ▶ Поставете ја фиоката.
- ▶ Отстранување на воздухот од системот за вода (погледнете го делот за приклучок на вод во прирачникот за монтирање)

Наместо филтер за вода, може да се постави дополнителен резервоар за вода.

## Забелешка

Резервоарот за вода може да се набави како резервен дел.

## 11 Филтер за вода\*

Во зависност од уредот, филтерот за вода се наоѓа назад на најдолната фиока во делот за ладење или во делот BioFresh.

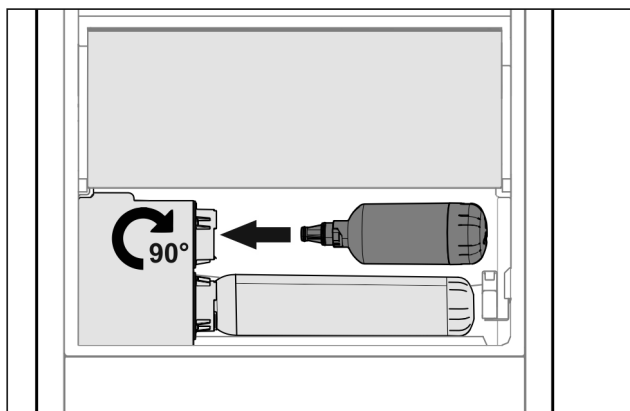
Собира остатоци во водата и го намалува вкусот на хлор.

- Менувајте го филтерот за вода на секои 6 месеци при зададените перформанси или ако забележите значително намалена брзина на протокот.
- Филтерот за вода содржи активен јаглен и може да се фрли заедно со кукниот отпад.

## Забелешка

Можете да го набавите филтерот за вода од продавницата Liebherr-Hausgeräte на [home.liebherr.com/shop/de/deu/zubehor.html](http://home.liebherr.com/shop/de/deu/zubehor.html).

### 11.1 Поставување на филтерот за вода



Фиг. 25

- ▶ Отстранете ја фиоката.
- ▶ Поставете го филтерот за вода и до крај завртете околу 90° кон десно.
- ▶ Проверете дали дихтува филтерот и дали протекува вода.
- ▶ Поставете ја фиоката.



## ВНИМАТЕЛНО

Новите филтри за вода може да содржат и суспендирани материји.

- ▶ Исцедете и фрлете 3 l вода од InfinitySpring.

- ▷ Филтерот за вода сега е подготвен за употреба.



[home.liebherr.com/fridge-manuals](https://home.liebherr.com/fridge-manuals)

**МК** Ладилник

Датум на издавање: 20240212

**Бр. на артикл-  
индекс: 7086335-00**

Liebherr-Hausgeräte Marica EOOD  
Bezirk Plovdiv  
4202 Radinovo  
Bulgarien