



Asennusohjeet

Quality, Design and Innovation



home.liebherr.com/fridge-manuals





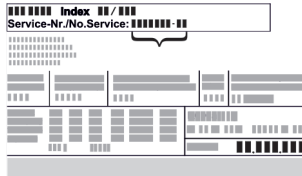




LIEBHERR

Sisällys

1	Yleiset turvallisuusohjeet	2
2	Asennusolosuhteet	3
2.1	Tila.....	3
2.2	Useiden laitteiden sijoittaminen.....	3
2.3	Sähkökytkentä.....	4
3	Laitteen mitat	4
4	Syvennyksen mitat	5
5	Tuuletusvaatimukset	6
6	Kalustepaneelien painot	6
7	Vesiliitäntä*	6
7.1	Vesiliitännän mitat.....	6
7.2	Vedenpaine.....	7
8	Laitteen kuljetus	7
9	Laitteen poistaminen pakkauksesta	7
10	Laitteen sijoittaminen	7
10.1	Sijoittamisen jälkeen.....	7
11	Pakkauksen hävittäminen	7
12	Käytössä olevien symboleiden selitykset	8
13	***-pakastelokeron ovi*	8
13.1	Oven kätsisyyden vaihtaminen.....	9
14	Oven avautumissuunnan vaihtaminen	9
15	Laitteen liittäminen vedensyöttöön*	11
15.1	Letkun liittäminen.....	11
15.2	Vesijärjestelmän tarkastaminen.....	11
16	Laitteen asennus kalustekaappiin	12
17	Kalusteiden etupaneelit	19
17.1	Mitat.....	19
17.2	Kalusteen etupaneelin/etupaneelien asentaminen.....	20
17.3	Törmäykseen johtamattoman raon leveyden säätäminen.....	20
18	Vesisäiliö*	20
18.1	Vesisäiliön asettaminen paikoilleen.....	20
19	Vedensuodatin*	20
19.1	Aseta vedensuodatin paikoilleen.....	21
20	Laitteen kytkeminen verkkovirtaan	21

Valmistaja kehittää jatkuvasti kaikkia tyyppejään ja mallejaan. Toivomme että ymmärrät, että sen vuoksi pidätämme oikeuden muutoksiin muodon, varustuksen ja tekniikan suhteen.

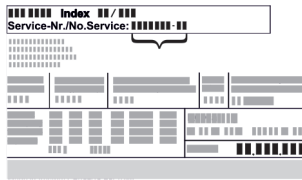
Symboli	Selitys
	Tutustu käyttöohjeeseen Parhaiten pääset sinuiksi uuden laitteesi kanssa lukemalla tämän käyttöohjeen huolellisesti läpi.

Symboli	Selitys
	Lisätietoja on internetissä Täydentäviä tietoja sisältävä digitaalinen ohjekirja ja muita kieliversioita on ladattavissa internetissä skannaamalla ohjekirjan etusivulla oleva QR-koodi tai kirjoittamalla huolto-numero osoitteessa home.liebherr.com/fridge-manuals . Huolto-numero on merkitty tyyppikilpeen:  <i>Fig. Esimerkkikuva</i>
	Laitteen tarkastaminen Tarkasta kaikki osat kuljetusvaurioiden varalta. Jos sinulla on valituksen aiheita, käänny jälleenmyyjän tai asiakaspalvelun puoleen.
	Poikkeukset Tämä käyttöohje koskee useita malleja. Poikkeukset ovat sen vuoksi mahdollisia. Kappaleet, jotka koskevat ainoastaan tiettyjä laitteita, on merkitty tähdellä (*).
	Toimintaohjeet ja toiminnan tulokset Toimintaohjeet on merkitty symbolilla ▶. Toiminnan tulokset on merkitty symbolilla ▷.
	Videot Laitteita koskevia videoita voi katsoa YouTube-kanavalta, Liebherr-Hausgeräte.

1 Yleiset turvallisuusohjeet

- Säilytä tätä asennusohjetta huolellisesti, jotta voit koska tahansa katsoa siitä neuvoja.
- Jos luovutat laitteen toiselle, anna myös asennusohje uudelle omistajalle.
- Jotta voisit käyttää laitetta asianmukaisesti ja turvallisesti, lue tämä asennusohje huolellisesti ennen laitteen liittämistä ja käyttöä. Noudata aina sen sisältämiä ohjeita, turvallisuusohjeita ja varoituksia. Ne ovat tärkeitä, jotta laite voidaan liittää ja sitä voidaan käyttää turvallisesti ja ongelmitta.
- Lue ensin tähän asennusohjeeseen kuuluvan **käyttöohjeen** yleiset turvallisuusohjeet luvusta "Yleiset turvallisuusohjeet" ja noudata niitä. Jos et enää löydä **käyttöohjetta**, voit ladata **käyttöohjeen** Internetistä antamalla huolto-numerosi sivulle home.liebherr.com/fridge-manuals.

Huoltonumero on merkitty tyyppikilpeen:



- Ota varoitukset huomioon ja noudata muiden lukujen erikoisohjeita, kun liität laitteen:

	VAARA	merkitsee välitöntä vaaratilannetta, jonka seurauksena on kuolema tai vakava henkilövamma, ellei siltä vältytä.
	VAROITUS	merkitsee vaaratilannetta, jonka seurauksena saattaa olla kuolema tai vakava henkilövamma, ellei siltä vältytä.
	HUOMIO	merkitsee vaaratilannetta, jonka seurauksena saattaa olla lieviä tai hiukan vakavampia henkilövammoja, ellei siltä vältytä.
	HUOMIO	merkitsee vaaratilannetta, jonka seurauksena saattaa olla aineellisia vahinkoja, ellei siltä vältytä.
	Vihje	merkitsee hyödyllisiä ohjeita ja niksejä.

2 Asennusolosuhteet



VAROITUS

Kosteudesta johtuva palovaara!

Jos jännitteelliset osat tai verkkojohto kostuvat, siitä voi seurata oikosulku.

- ▶ Laite on tarkoitettu käytettäväksi sisätiloissa. Sitä ei saa käyttää ulkotiloissa tai paikassa, jossa se on alttiina kostudelle tai roiskevedelle.

Käyttötarkoituksen mukainen käyttö

- Laitteen saa sijoittaa ja sitä saa käyttää ainoastaan suljetuissa tiloissa.
- Laitetta saa käyttää ainoastaan paikalleen asennettuna.

2.1 Tila



VAROITUS

Kylmäaine- tai öljyvuoto!

Palovaara. Laitteen sisältämä kylmäaine on ympäristöstävälistä, mutta syttyvää. Laitteen sisältämä öljy on myös syttyvää. Ulos vuotanut kylmäaine tai öljy voi syttyä palamaan riittävän suurina pitoisuuksina ja joutuessaan kosketuksiin ulkoisen lämmönlähteen kanssa.

- ▶ Älä vahingoita kylmäainepiirin putkia tai kompressoria.

- Jos laite asennetaan erittäin kosteaan ympäristöön, laitteen ulkopintaan saattaa muodostua lauhdevettä.

Huolehdi aina sijoituspaikan hyvästä tuuletuksesta ja ilmanvaihdosta.

- Mitä enemmän laitteessa on kylmäainetta, sitä tilavampi on laitteen asennuspaikan oltava. Liian pienissä tiloissa vuoto voi aiheuttaa syttymiskelpoisen kaasuihmaseoksen muodostumisen. 8 g kylmäainetta kohden pitää sijoitus-tilan olla vähintään 1 m³ kokoinen. Laitteessa olevan kylmäaineen tiedot on merkitty laitteen sisäpuolella olevaan tyyppikilpeen.

2.1.1 Tilan lattia

- Asennuspaikan lattian on oltava vaakasuora ja tasainen.
- Jos asennat laitteen keittiökalusteeseen, joka on epäta-
saisella lattialla: Varmista, että keittiökaluste on vaaka-
suorassa.

2.1.2 Sijoittaminen huoneeseen

- Laitetta ei saa asentaa alttiiksi suoralle auringonvalolle eikä lämmittimen tai vastaavan viereen.
- Laite voidaan asentaa suoraan uunin viereen.
- Jos laite asennetaan suoraan uunin viereen, energianku-
lutus voi kasvaa jonkin verran. Se riippuu uunin käyttö-
ajasta ja käytön intensiivisyydestä.
- Asenna laite ainoastaan tukevasti seisovaan kalustee-
seen.

Vihje

Laitteisiin, joiden ovessa on sulkeutumisvaimennin, voi tilata asiakaspalvelusta välineen, jonka avulla oven avautumis-
kulman voi rajoittaa 90°:seen.*

2.2 Useiden laitteiden sijoittaminen

Laitteet on suunniteltu niin, että ne voidaan asentaa eri tavoin. Jos useita laitteita halutaan asentaa vierekkäin tai päällekkäin, on varmistettava, että seuraavat vaatimukset täyttyvät:

- Asenna vierekkäin tai päällekkäin vain sellaisia laitteita, jotka on suunniteltu tätä varten.
- Huomioi ohjeet ja seuraava taulukko.

HUOMIO

Kondenssivedestä johtuva vaurioitumisvaara!

- ▶ Älä aseta laitetta suoraan muiden kylmä-/pakastuslaitteiden viereen.

HUOMIO

Vaurioitumisvaara kondenssiveden vuoksi!

- ▶ Älä aseta laitetta suoraan muiden kylmä-/pakastuslaitteiden yläpuolelle.

Malli	Asennustapa
kaikki mallit	yksitellen
Mallit, joiden mallinimikkeen alussa on S....	Side-by-Side (SBS)
Mallit, joiden suurin syvennyksen korkeus on 880 mm ja joissa on lämmitetyt katteet, voidaan asettaa "päällekkäin". Ylempi laite: syvennyksen korkeus enintään 140 mm	Päällekkäin

Malli ja sen asennustapa

Laitteen mitat



Fig. 1

Asenna kukin laite erilliseen kalustesyvennykseen.

2.3 Sähkökytkentä



VAROITUS

Palovaara väärän asennuksen vuoksi!

Jos virtajohto tai pistoke koskettaa laitteen takaosaa, laitteen tärinä voi vahingoittaa virtajohtoa tai pistoketta ja aiheuttaa oikosulun.

- ▶ Varmista, ettei mikään virtajohto jää puristuksiin laitteen alle, kun asennat laitetta.
- ▶ Pystytä laite siten, että se ei kosketa pistotulppaa tai verkkojohtoa.
- ▶ Älä kytke mitään laitteita laitteen takana oleviin pistorasioihin.
- ▶ Monipistorasioita tai jakelurimoja ja muita elektronisia laitteita (kuten halogeenimuuntajia) **ei saa** sijoittaa laitteen takaosaan ja käyttää siellä.

3 Laitteen mitat

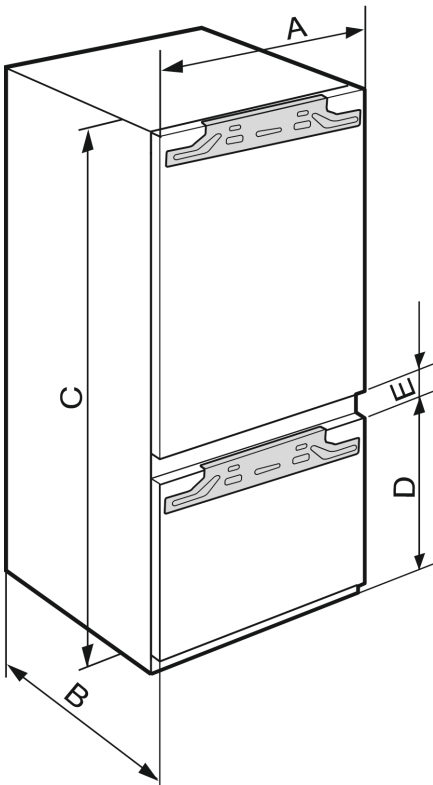


Fig. 2

	A (mm)	B (mm)	C (mm)	D (mm)	E (mm)
ICB.. 51..2	559	546	1770	549	15
IC.. 51..3				695	
S/ICN.. 51..3					
ICBN.. 51..3					
ICBN.. 51..3	559	546	1770	695	15
IC/B/N/bsci 51..					
IKG 51Ve03 / IKGN	559	546	1770	695	15
51Vc03 / IKGN					
51Ve03 / IKGBN					
51Vd23i					
ICN..56..3			1938		
ICBN...56..3					

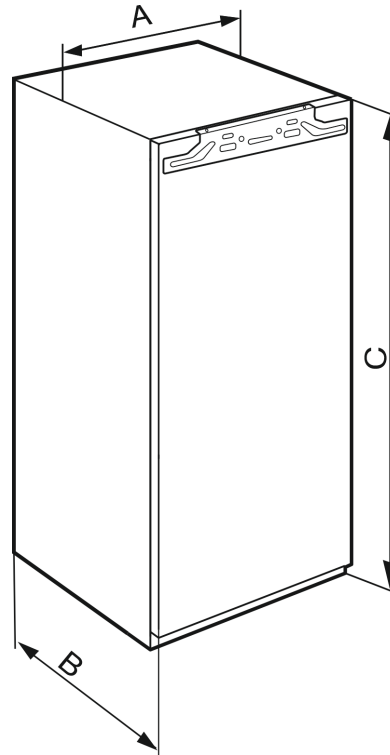


Fig. 3

	A (mm)	B (mm)	C (mm)
IFN 35..	559	546	712
IR.. 39.. SIBai 39.. SIBa20i 39.. S/IF/N.. 39..			872
IR.. 40.. IRB.. 40..			1022
IR.. 41.. IRB.. 41.. IRBbsbi 41.. SIFN.. 41..			1213
IR.. 45.. IRB.. 45.. IRBbsbi 45.. SIFN.. 45..			1395
IRB.. 48..			1572
IR.. 51.. IRD.. 51.. IRB.. 51.. IRBbsci 51.. IRBP.. 51.. IRBPbsci 51.. SIFN.. 51.. SIFN.. 51.. IK 51Ve00 / IK 51Ve01 / IKB 51Vc50i / IKB 51Vc51i			1770

Kiinteällä vesiliitännällä varustetuissa laitteissa on huomioitava seuraavat tiedot:

- Vesiliitäntä (katso 7 Vesiliitäntä*)
- Liitä laite vedensyöttöön (katso 15 Laitteen liittäminen vedensyöttöön*)

IFN..(i) 35..	
F (mm)	714 - 730
G (mm)	560 - 570
H (mm)	vähint. 550, suositus 560
J (mm)	vähint. 500
L (mm)	enint. 19

IFN..(i) 39.. / IR..(i) 39.. / SIBa20i 3905 / SIFN..i 39..	
F (mm)	874 - 890
G (mm)	560 - 570
H (mm)	vähint. 550, suositus 560
J (mm)	vähint. 500
L (mm)	enint. 19

IR(B)..(i) 40..	
F (mm)	1024 - 1040
G (mm)	560 - 570
H (mm)	vähint. 550, suositus 560
J (mm)	vähint. 500
L (mm)	enint. 19

IR(B)..(i) 41.. / IRBbsbi 4170 / SIFN..i 41..	
F (mm)	1216 - 1236
G (mm)	560 - 570
H (mm)	vähint. 550, suositus 560
J (mm)	vähint. 500
L (mm)	enint. 19

IR(B)..(i) 45.. / IRBbsbi 4570 / SIFN..i 45..	
F (mm)	1397 - 1413
G (mm)	560 - 570
H (mm)	vähint. 550, suositus 560
J (mm)	vähint. 500
L (mm)	enint. 19

IRB..i 48..	
F (mm)	1574 - 1590
G (mm)	560 - 570
H (mm)	vähint. 550, suositus 560
J (mm)	vähint. 500
L (mm)	enint. 19

4 Syvennyksen mitat

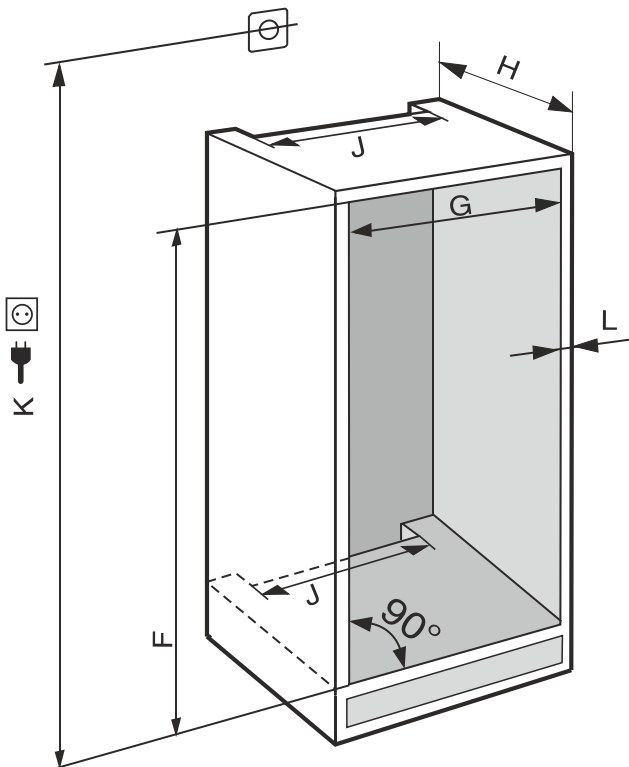


Fig. 4 (K): enint. 2100 mm

Tuuletusvaatimukset

IC(B)(N)..(i) 51.. / ICBnbsci 5173 / IKG 51Ve03 / IKG 51Vc03 / ICBnbsci 5173 / IKG 51Ve03 / IR(B)(P)..(i) 51.. / IRD..i 51.. / IRBbsci 5170 / IRBbsci 5171 / IRBPbsci 5170 / IKB 51Vc50i / IKB 51Vc51i / IK 51Ve00 / IK 51Ve01 / SICN..i 51.. / SIFN..(i) 51.. / SIFNbsdi 51..	
F (mm)	1772 - 1788
G (mm)	560 - 570
H (mm)	vähint. 550, suositus 560
J (mm)	vähint. 500
L (mm)	enint. 19

Ilmoitettu energiankulutus on laskettu keittiökaluksen syvyyden ollessa 560 mm. Mikäli keittiökaluksen syvyys on 550 mm, laite on täysin toimintakykyinen, mutta sen energiankulutus on hieman ilmoitettua suurempi.

- Tarkasta viereisten kalusteiden seinäpaksuus: Sen on oltava vähint. 16 mm.
- Asenna laite ainoastaan tukeviin ja vakaasti paikallaan oleviin keittiökaluksiin. Kiinnitä kalusteet siten, että ne eivät voi kaatua.
- Kohdista keittiökaluksen vaakasuoraan vesiväian ja kulmaviivaimen avulla ja sijoita kalusteeseen alle tarvittaessa säätöpalloja.
- Varmista, että lattia ja kalusteiden sivuseinät ovat oikeassa kulmassa toisiinsa nähden.

5 Tuuletusvaatimukset

HUOMIO

Peitetyt tuuletusaukot!

Vaurioituminen. Laite voi ylikuumentua, mikä voi lyhentää laitteen eri osien käyttöikää ja johtaa toiminnallisiin rajoituksiin.

- Varmista aina hyvä ilmanvaihto.
- Pidä aina laitteen ulkopinnassa ja keittiökaluksissa (kalusteisiin sijoitettava laite) olevat tuuletusaukot ja -säleiköt vapaina.
- Pidä tuuletin säleiköt aina vapaina.

Ilmanvaihtauukkojen halkaisijan kokoa on ehdottomasti noudatettava:

- Kalusteiden takaseinässä olevan ilmanvaihtokuilun syvyyden on oltava vähintään 38 mm.
- Kalusteiden sokkelissa olevien ilmanvaihto- ja tuuletusaukkojen halkaisijoita ja kalusteiden muuntamista varten ylhäällä tarvitaan vähintään 200 cm².
- Periaatteena on: mitä suurempi on ilmanvaihtauukko halkaisija, sitä enemmän laite säästää energiaa.

Laitteen asianmukainen toiminta edellyttää riittävää ilmanvaihtoa. Tehtaalla asennetut ilmanvaihtorivit takaavat laitteessa riittävän tuuletushalkaisijan, joka on 200 cm². Jos ilmasäleikön tilalle asennetaan luukku, sen on oltava poikkipinta-alaltaan vähintään yhtä suuri tai suurempi kuin valmistajan asentama ilmasäleikkö.

6 Kalustepaneelien painot

HUOMIO

Liian painava kalusteovi voi aiheuttaa vaurioita!

Jos kalusteovi on liian painava, saranat voivat vaurioitua. Ovi saattaa tämän seurauksena toimia puutteellisesti.

- Varmista ennen kalusteoven asentamista, että kalusteoven suurin sallittu paino ei ylitä.

Kalustesyvennyksen korkeus (mm)*	Kalusteoven suurin sallittu paino (kg)*
720	16
880	16
1020	13
1220	19
1400	21
1580	22
1780	26

Yksioviset kylmälaitteet

Asennusaukon korkeus (mm)*	Kalusteoven suurin sallittu paino (kg)*	
	Jääkaappiosan ovi*	Pakastinosan ovi*
1780	18	12

Yhdistelmät

7 Vesiliitäntä*

Jos laitteesi on varustettu kiinteällä vesiliitännällä, sen mukana toimitetaan vastaava letku.

Vihje

Lisävarusteena voit ostaa toisen pituisen letkun.

Vesiliitännän yleiskatsaus:	mittojen	(katso 7.1 Vesiliitännän mitat)
Vedenpaineen vaatimukset:	vaati-	(katso 7.2 Vedenpaine)
Vesiliitännän muodostaminen:	muodosta-	(katso 15 Laitteen liittäminen vedensyöttöön*)

7.1 Vesiliitännän mitat

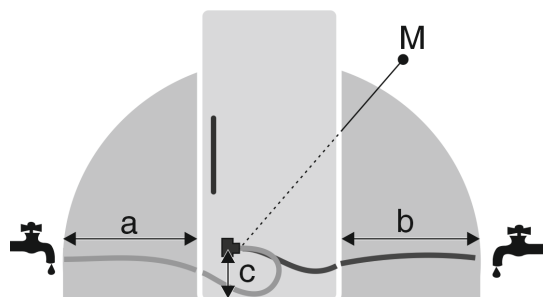


Fig. 5

- (a) Suurin käytettävissä oleva letkun pituus*
 (b) Suurin käytettävissä oleva letkun pituus*

- (c) Magneettiventtiilin etäisyys pohjasta*
 (M) Magneettiventtiili*

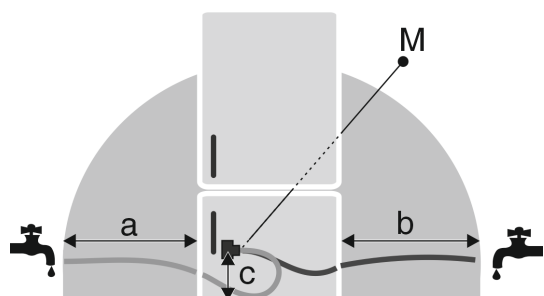


Fig. 6

- (a) Suurin käytettävissä oleva letkun pituus*
 (b) Suurin käytettävissä oleva letkun pituus*
 (c) Magneettiventtiilin etäisyys pohjasta*
 (M) Magneettiventtiili*

a	b	c
~ 1200 mm	~ 1200 mm	~ 55 mm

7.2 Vedensuodatus

Vesiliitäntäjohto ja laitteen magneettiventtiili soveltuvat enintään 1 MPa:n (10 barin) vedenpaineelle.

Varmistaaksesi, että laitteesi toimii moitteettomasti (läpivirtausmäärä, jääkuutioiden koko, äänitaso), noudata seuraavaa vedenpainetta:

Vedensuodatus:	
bar	MPa
1,5 – 6,2	0,15 – 0,62

Vedensuodatus käytettäessä vedensuodatinta*:	
bar*	MPa*
2,8 – 6,2	0,28 – 0,62

Jos paine on yli 6,2 bar:

- ▶ Kytke edelle paineenalennin.
- ▶ Muodosta vesiliitäntä. (katso 15 Laitteen liittäminen vedensuodattajaan*)

8 Laitteen kuljetus

Huomioi laitetta kuljettaessa:

- ▶ Kuljeta laite pystyasennossa.
- ▶ Kuljeta laite toisen henkilön avustamana.

Ensimmäisen käyttöönoton yhteydessä:

- ▶ Kuljeta laitetta pakattuna.

Kun laitetta kuljetetaan ensikäyttöönoton jälkeen (esim. muuton tai puhdistuksen vuoksi):

- ▶ Tyhjennä laite.
- ▶ Varmista ovi tahatonta avautumista vastaan.

9 Laitteen poistaminen pakkauksesta

Jos laite on vaurioitunut, on välittömästi – ennen sen liittämistä – otettava yhteyttä laitteen toimittajaan.

- ▶ Tarkasta laite ja pakkaus kuljetusvaurioiden varalta. Käännä välittömästi tavarantoimittajan puoleen, jos havaitset joitakin vaurioita.
- ▶ Poista kaikki sellaiset materiaalit laitteen takaa tai sivuilta, jotka voisivat haitata asianmukaista sijoitusta tai ilmanvaihtoa.
- ▶ Poista kaikki laitteen suojakalvot. Älä käytä tähän teräväkärkisiä tai -reunaisia esineitä!

10 Laitteen sijoittaminen



HUOMIO

Painava laite aiheuttaa loukkaantumisvaaran!

- ▶ Laite on kuljetettava kahden henkilön toimesta asennuspaikkaan.



VAROITUS

Loukkaantumis- ja vaurioitumisvaara, jos laite ei seiso tukevasti!

Laite voi kaatua.

- ▶ Kiinnitä laite ohjeiden mukaisesti.



VAROITUS

Palo- ja vaurioitumisvaara!

- ▶ Lämpöä luovuttavia laitteita, kuten mikroaaltouunia, leivänpaahdinta, jne. ei saa asettaa laitteen päälle!

Mikäli mahdollista, asennus keittiökaluusteeseen on annettava ammattitaitoisen asentajan tehtäväksi.

Älä asenna laitetta ilman apua.

10.1 Sijoittamisen jälkeen

- ▶ Poista kaikki kuljetusvarmistimet.

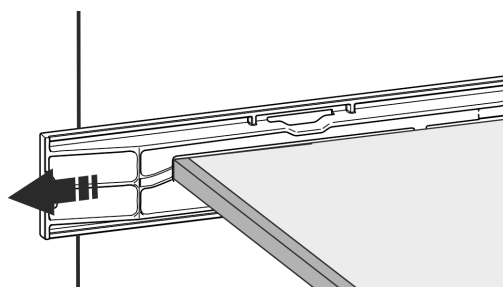
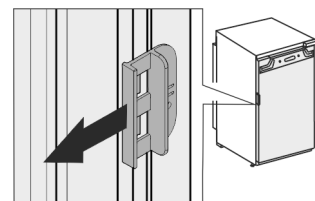
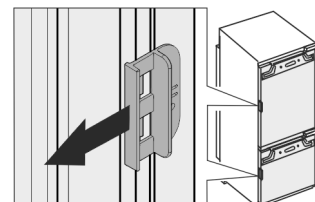


Fig. 7*



- ▶ Poista kuljetustuki laitteen ovesta.



- ▶ Puhdista laite (katso käyttöopasta, "Laitteen puhdistaminen").

11 Pakkauksen hävittäminen



VAROITUS

Tukehtumisvaara johtuen pakkausmateriaaleista ja kelmusta!

- ▶ Pakkausmateriaali ei kuulu lasten leikkeihin.

Pakkaus on valmistettu kierrätyskelpoisista materiaaleista:

- aaltopahvi/pahvi
- osat polystyrolivaahtomuovia
- kelmut ja pussit polyetyleniä
- vannenauhat polypropyleeniä
- naulattu puukehikko polyetyleenilevyllä*

- ▶ Pakkausmateriaali on vietävä kunnalliseen jätepiesteseen.

Käytössä olevien symboleiden selitykset

12 Käytössä olevien symboleiden selitykset

	Tähän toimenpiteeseen liittyy loukkaantumisvaara! Noudata turvallisuusohjeita!
	Ohje on tarkoitettu useammalle mallille. Tee toimenpide vain, jos se koskee hankkimaasi laitetta.
	Noudata asennuksessa kattavaa kuvausta, joka löytyy ohjeen tekstiosasta.
	Kappale koskee yksioivista laitetta tai kaksioivista laitetta.
	Valitse vaihtoehdoista: oikeakätinen laite tai vasenkätinen laite.
	Asennusvaihe on välttämätön IceMaker-laitteen ja/tai InfinitySpring-laitteen yhteydessä.
	Löysää ruuveja vain vähän tai kiristä kevyesti.
	Kiristä ruuvit tiukalle.
	Tarkasta, onko seuraava työvaihe välttämätön oman mallisi kohdalla.
	Tarkasta, että käytettävät osat on asennettu oikein ja että ne ovat oikein paikoillaan.
	Mittaa ilmoitettu mitta ja korjaa tarvittaessa.
	Asennukseen tarvittavat työkalut: metrimitta
	Asennuksessa tarvittavat työkalut: akkuruuvain ja kärki
	Ruuvien käsittelyn helpottamiseksi on suositeltavaa käyttää pitkää kärkiosaa.

	Asennuksessa tarvittavat työkalut: vesivaaka
	Asennuksessa tarvittavat työkalut: kita-avaimet, joiden avainvälit 7 ja 10
	Tähän työvaiheeseen tarvitaan kaksi ihmistä.
	Työvaihe suoritetaan laitteeseen merkityssä kohdassa.
	Asennuksessa tarvittavat apuvälineet: kiinnitysnauria
	Asennuksessa tarvittavat apuvälineet: kulmamitta
	Asennuksessa tarvittavat apuvälineet: ruuvimeisseli
	Asennuksessa tarvittavat apuvälineet: sakset
	Asennuksessa tarvittavat apuvälineet: merkintäkynä, jonka jälki poistettavissa
	Pakkaus: ota rakenneosat esiin.
	Hävitä asianmukaisesti rakenneosat, joita ei enää tarvita.

13 ****-pakastelokeron ovi*

****-pakastelokeron oven asennustapaa on helppo muuttaa oven kätsyyttä vaihdettaessa. Jos kylmälaitteen ovea voi avata yli 115° (1), pakastelokero voidaan avata myös ilman kätsyyden vaihtamista. Jos laitteen oven avautumiskulma (2) on pienempi, oven kätsyys on vaihdettava.

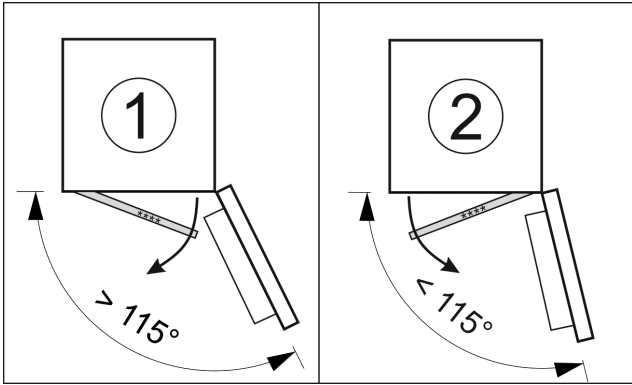


Fig. 8

13.1 Oven kätisyyden vaihtaminen

Oven kätisyyden vaihtamiseen tarvittava työnkin on alhaalla **** -pakastelokeron oven taustapuolella.

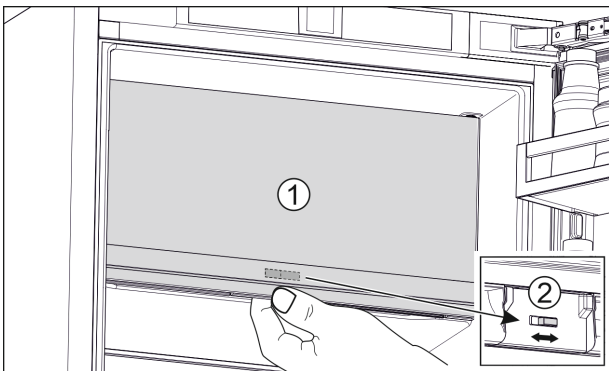


Fig. 9

- Sulje **** -pakastelokeron ovi (1).
- Tartu alhaalta **** -pakastelokeron oven.
- Työnnä liukuelementtiä (2) joko oikealle tai vasemmalle.

14 Oven avautumissuunnan vaihtaminen

Työkalut

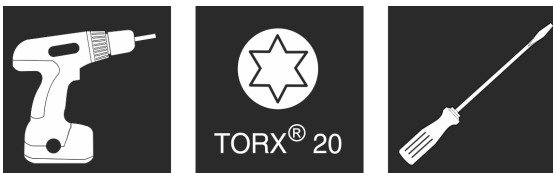


Fig. 10

HUOMIO

Jännitteisiä osia!

Sähköosien vaurioituminen.

- Vedä virtapistoke irti pistorasiasta ennen kuin vaihdat oven kätisyyden.

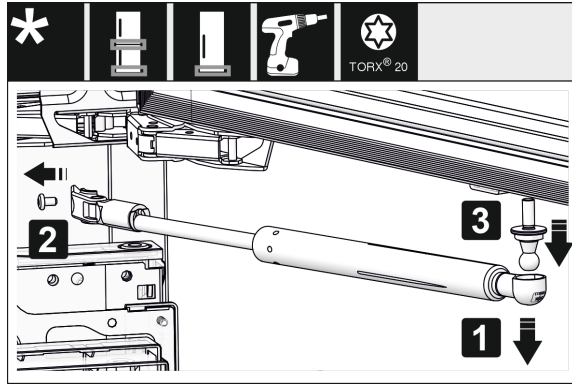


Fig. 11*

- Sulkeutumsvaimentimien irrottaminen: Vedä sulkeutumsvaimennin irti kuulatapistasta (1) ja avaa kiinnikkeen ruuvi (2). Irrota kuulatappi ruuvitaltan avulla (3).*

Vihje

Jos oven sulkeutumisen vaimennin on vain hieman lattiatason yläpuolella, pallonivel voidaan poistaa vain koko oven ollessa irrotettuna.*

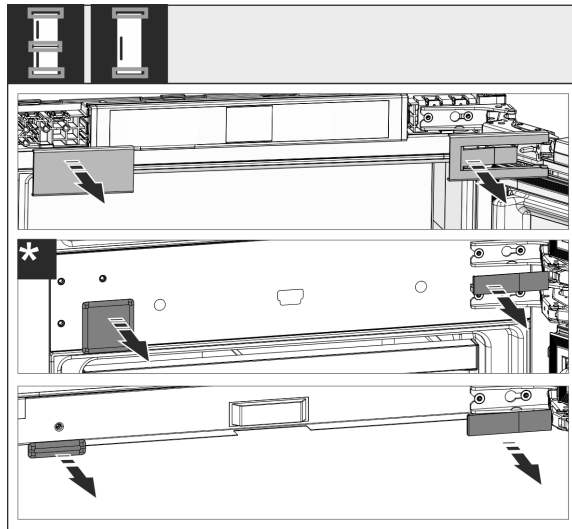


Fig. 12

- Poista suojukset.

Vihje

Suojuksia irrotettaessa on varmistettava, että pinta ei naarmutu.

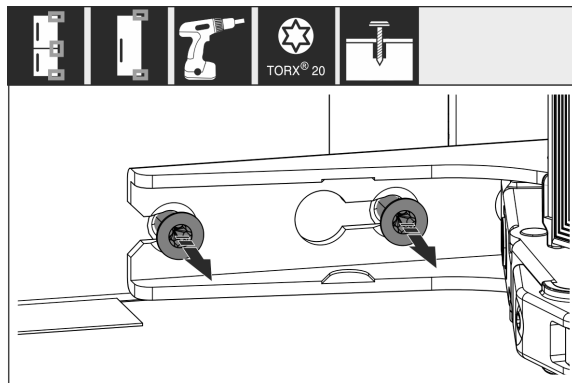


Fig. 13

- Löysää **kaikkien** saranoiden ruuvit, mutta älä irrota ruuveja.

Oven avautumissuunnan vaihtaminen



Fig. 14

- Oven irrottaminen: Työnnä ovea eteenpäin ja sen jälkeen ulospäin, nosta saranoilta ja aseta sivuun.

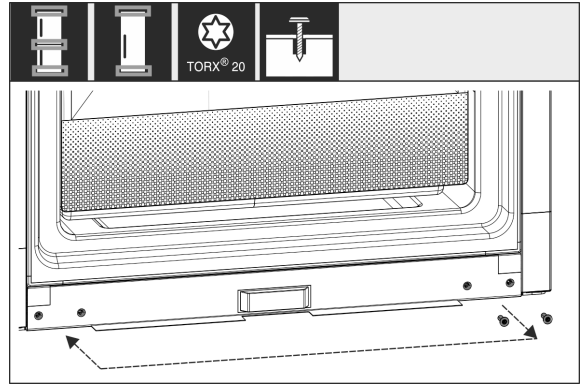


Fig. 17

- Vaihda saranan kiinnitysruuvien paikkaa. Älä kiristä niitä vaihdon jälkeen tiukkaan, koska saranat on kiinnitettävä myöhemmin paikoilleen.

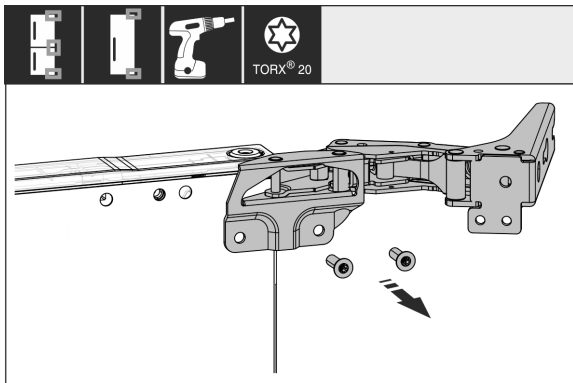


Fig. 15

- Ruuvaa kaikki saranat irti ja aseta ne sivuun yhdessä ruuvien kanssa.

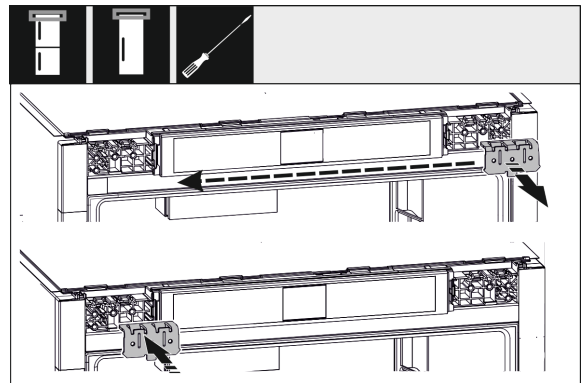


Fig. 18

- Siirrä kulmakiinnike vastakkaiselle puolelle.

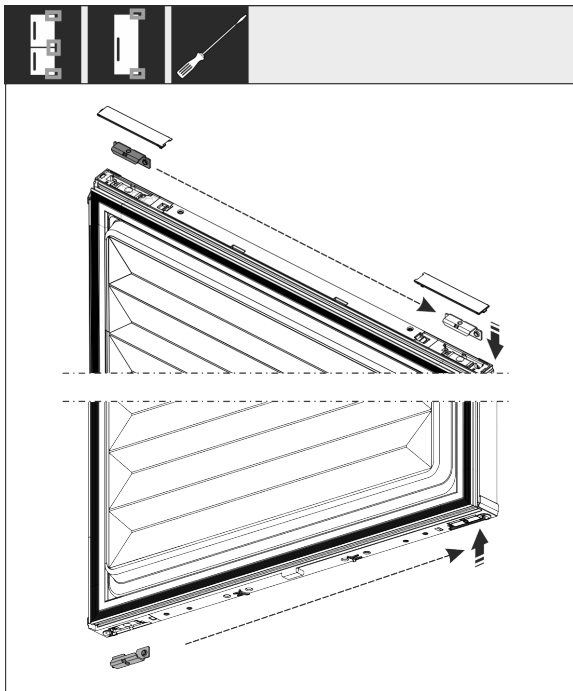


Fig. 16

- Irrota kulmat oven ylä- ja alaosasta ja vaihda niiden paikkaa. Kulma on asetettava siten, että se sopii saranan ruuviliitokseen.

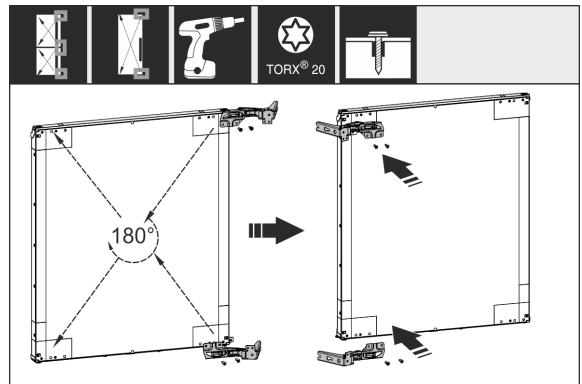


Fig. 19

- Aseta kaikki saranat paikoilleen 180° käännettynä ja ruuvaa ne tiukkaan.

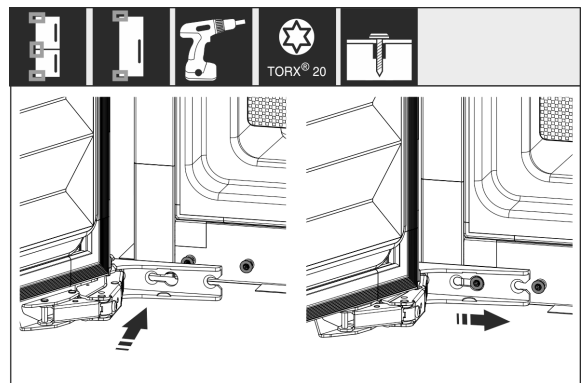


Fig. 20

- Oven asentaminen takaisin paikalleen: Aseta ovi saranoilleen ja kiristä ruuvit.

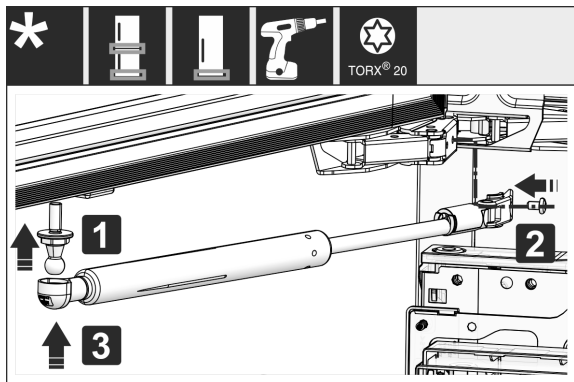


Fig. 21 *

- Sulkeutumsvaimentimen asennus takaisin paikalleen: Kiinnitä kuulatappi ruuvilla (1), kiristä kiinnikkeen ruuvi (2) ja aseta sulkeutumsvaimennin ja kuulatappi paikalleen.*
- Tarkasta kaikki ruuvit ja kiristä tarvittaessa lisää.

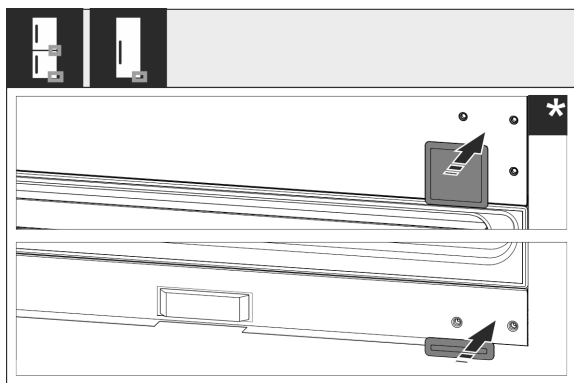


Fig. 22

- Asenna ala- ja keskisuojus takaisin. Asenna loput suojukset taas paikoilleen vasta kalusteen asentamisen jälkeen.

15 Laitteen liittäminen vedensyöttöön*

Varmista, että seuraavat edellytykset täyttyvät:

- Vedensyöttöön liittämisen mitat ovat tiedossa ja niitä noudatetaan. (katso 7.1 Vesiliitännän mitat)
- Vedenpaine pysyy oikeana. (katso 7.1 Vesiliitännän mitat)
- Vesi johdetaan laitteeseen kylmävesijohdon kautta, joka kestää käyttöpainetta ja on liitetty juomavesiverkkoon.
- Kaikkien vedensyöttöön käytettävien laitteet ja tarvikkeet ovat käyttömaan voimassa olevien määräysten mukaisia.
- Laitteen takasivulle on vapaa pääsy, jotta voit liittää laitteen juomavesiverkkoon.
- Mukana toimitettua letkua käytetään. Vanhat letkut on hävitetty.
- Letkun liitäntäkappaleessa on tiivisteellä varustettu sihti.
- Letkujohdon ja talon vesiliitännän välissä on hana, jonka avulla voit tarvittaessa katkaista vedensyötön.
- Vesihana ei sijaitse laitteen takaosan alueella, ja siihen pääsee helposti käsiksi. Näin voit työntää laitteen mahdollisimman syväälle kalustesyvennykseen ja tarvittaessa sulkea vesihanan nopeasti.



VAROITUS

Vedestä aiheutuva sähköiskun vaara!

- Ennen vesiputken liittämistä: Kytke laite irti pistorasiasta.
- Ennen veden syöttöputkien liittämistä: Sulje vedensyöttö.
- Varmista, että vain ammattitaitoinen henkilöstö liittää laitteen juomavesiverkkoon.



VAROITUS

Epäpuhtaasta vedestä aiheutuva myrkytysvaara!

- Liitä vain juomavesiverkkoon.

15.1 Letkun liittäminen

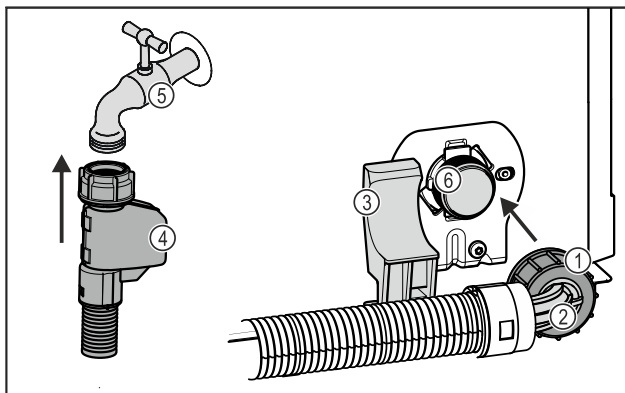


Fig. 23

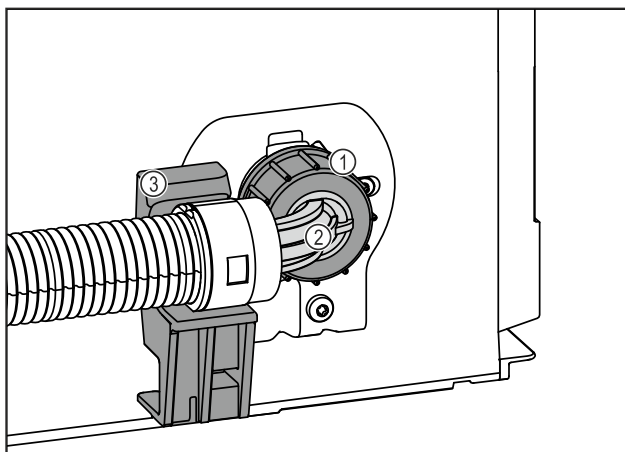


Fig. 23

- | | |
|---------------------------|--|
| (1) Mutteri | (4) Suora letkun pää |
| (2) Taivutettu letkun pää | (5) Vesihana |
| (3) Pidike | (6) Magneettiventtiili:
Magneettiventtiili on laitteen takapuolella alhaalla. Siinä on R3/4-liitäntäkierre. |

HUOMIO

Epäasianmukaisesta asennuksesta aiheutuva vaurioitumisvaara!

- Älä vahingoita tai taita letkua asennuksen yhteydessä.
- Älä vahingoita tai taita letkua kalustesyvennykseen asentamisen yhteydessä.

Letkun liittäminen laitteeseen:

- Aseta taivutettu letkun pää Fig. 23 (2) vaakasuoraan pidikkeeseen Fig. 23 (3) ja pidä siitä kiinni.
- Kierrä mutteri Fig. 23 (1) käsin kierteeseen siten, että se on varmasti tiukasti paikoillaan.

▷ Letku on liitetty laitteeseen.

Letkun liittäminen vesihanaan:

- Liitä suora letkun pää Fig. 23 (4) vesihanaan Fig. 23 (5).

▷ Letku on liitetty vesihanaan.

15.2 Vesijärjestelmän tarkastaminen

Liebherr suosittelee vesijärjestelmän tiivyyden tarkastamista ennen laitteen lopullista asentamista kalustesyvennykseen.

Laitteen asennus kalustekaappiin

- ▶ Aseta InfinitySpring-vesisäiliö paikalleen. (katso 18 Vesisäiliö*) *
- ▶ Aseta InfinitySpring-vedensuodatin paikalleen. (katso 19 Vedensuodatin*) *
- ▶ Avaa vesihana hitaasti.
- ▶ Tarkasta, ovatko letkut, vedentulo ja liitännät tiiviit.
- ▷ Vesijärjestelmän tiiviys on tarkastettu.
- ▷ Vesijärjestelmä on tiivis: Voit asentaa laitteen lopullisesti kalustesyvennykseen.

Vihje

InfinitySpring: Ennen ensimmäistä käyttöä sinun on otettava InfinitySpring käyttöön. Tätä varten vesijärjestelmä on ilmastava ja puhdistettava. (katso Quick Start Guide tai käyttöopas)*

IceMaker: Ennen ensimmäistä käyttöä IceMaker on puhdistettava. (katso Quick Start Guide tai käyttöopas)*

16 Laitteen asennus kalustekaappiin

Työkalut

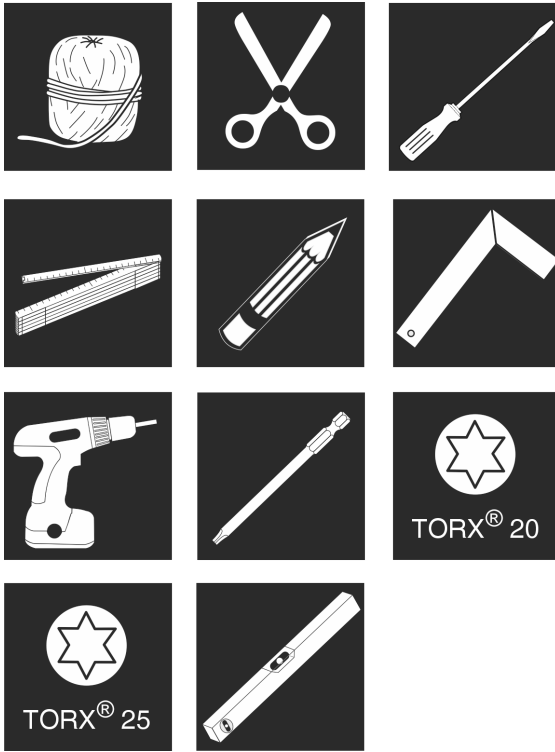


Fig. 24

Mukana toimitetut asennusosat

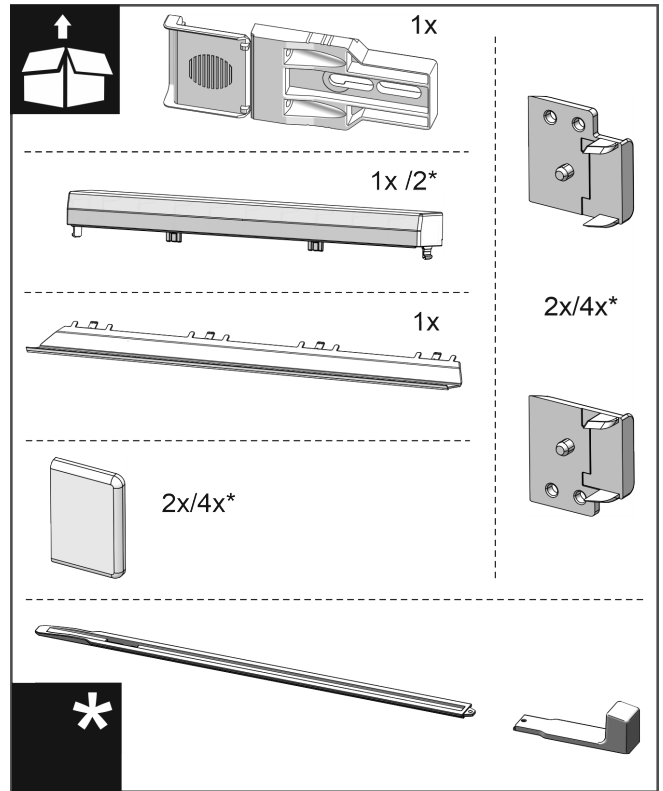


Fig. 25

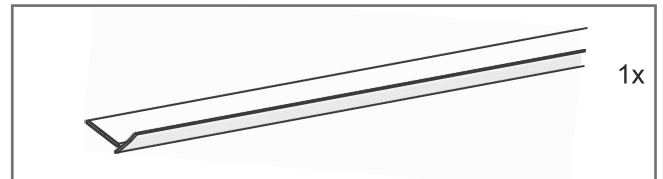


Fig. 26

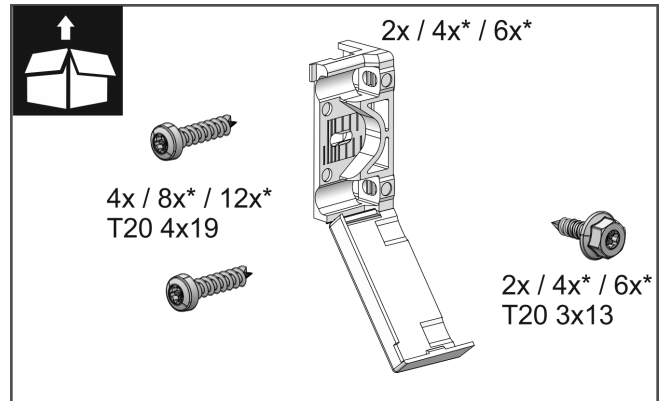


Fig. 27

Laitteen asennus kalustekaappiin

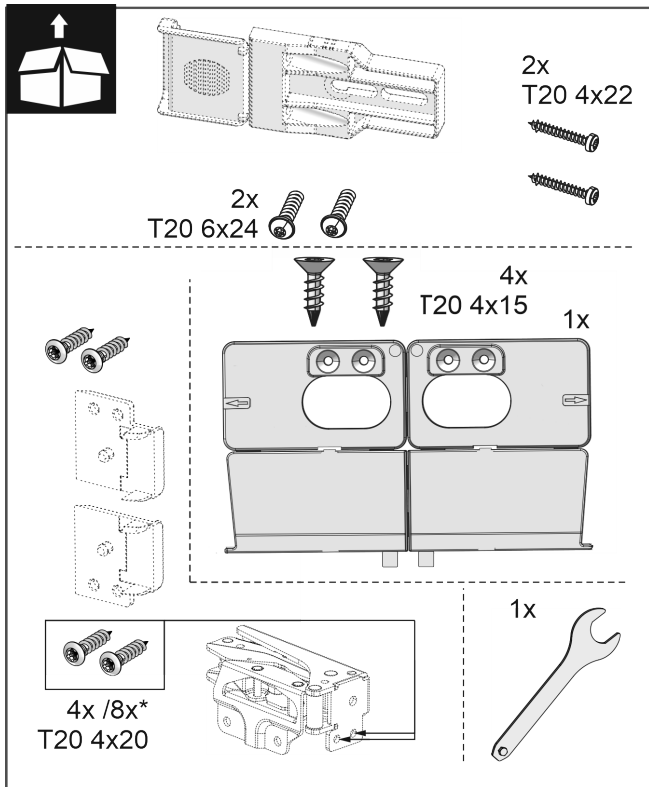


Fig. 28

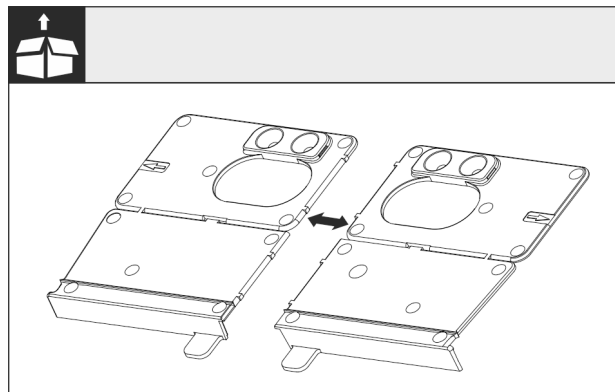


Fig. 29

- Irrota pohjan asennuskulma rei'ityksestä.

HUOMIO

Laitteen oikea asennussyvyys.

- Asennuskulman käyttö takaa laitteen oikean asennussyvyyden.

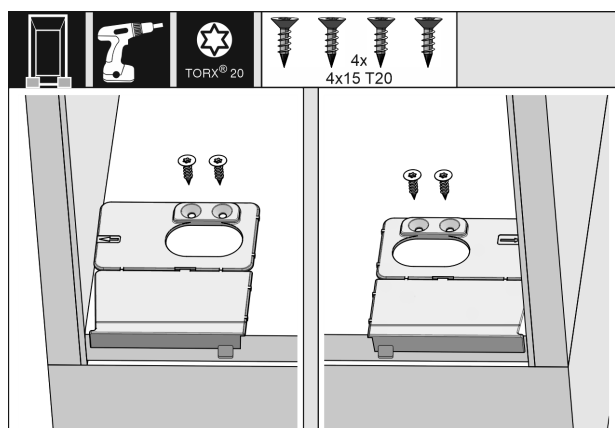


Fig. 30

- Ruuvaa pohjan asennuskulmat oikealle ja vasemmalle puolelle tasan sivuseinän kanssa kalustekaapin pohjaan.

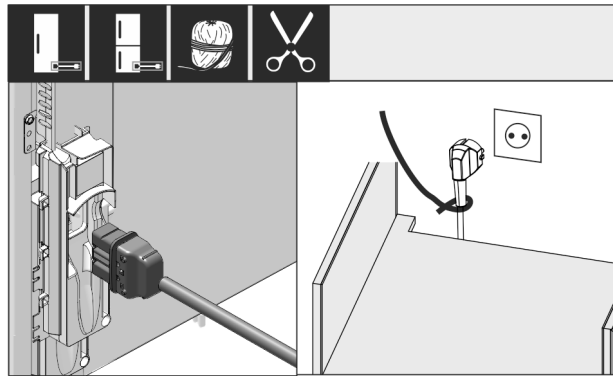


Fig. 31

- Ota virtajohto pois pakkauksesta.
- Liitä virtajohdon kylmälaiteliitin laitteen takapuolella olevaan laiteliittimeen. Varmista, että kylmälaiteliitin on kiinnitetty tukevasti.
- Ohjaa virtapistoke narun avulla vapaasti käsiteltävään pistorasiaan.

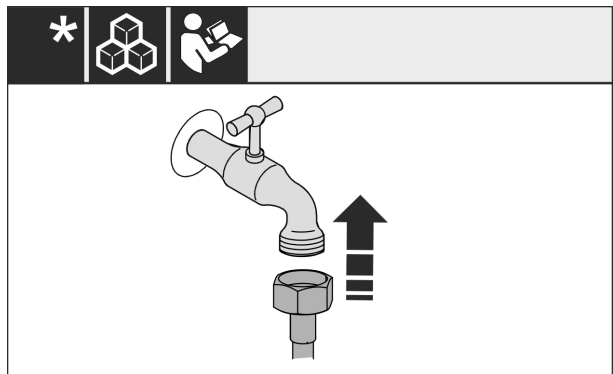


Fig. 32*

- Jos tarpeen, asenna nyt vesiliitäntä käyttöoppaan ohjeiden mukaisesti.*

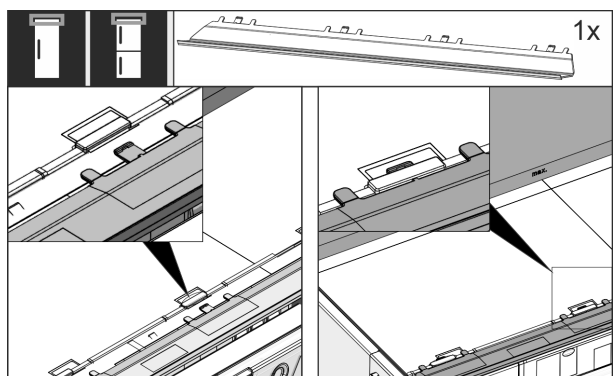


Fig. 33

- Aseta tasauskappale laitteen yläpintaan. Kappaletta voidaan työntää molemmilta puolilta.

Laitteen asennus kalustekaappiin

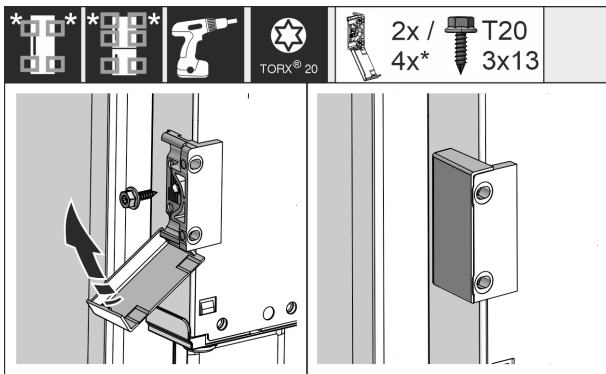


Fig. 34

- Asenna kiinnityskulma paikalleen. Kiinnitä kiinnityskulma kalusteen ovenkahvojen korkeudelle. Käytä isokokoisessa ovesa yhteensä neljää kiinnityskulmaa.
- Käännä suojukset asennuksen jälkeen kulman päälle.

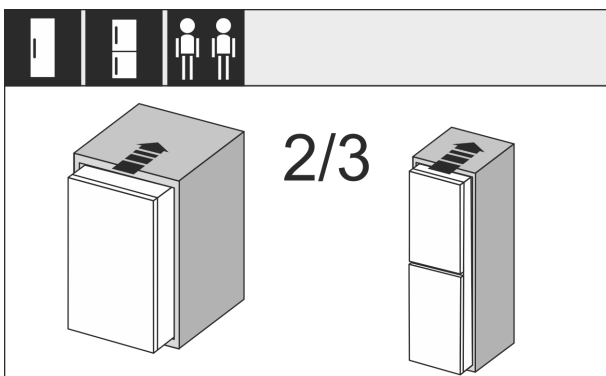


Fig. 35

- Työnnä laitteesta 2/3 kalustekaappiin.

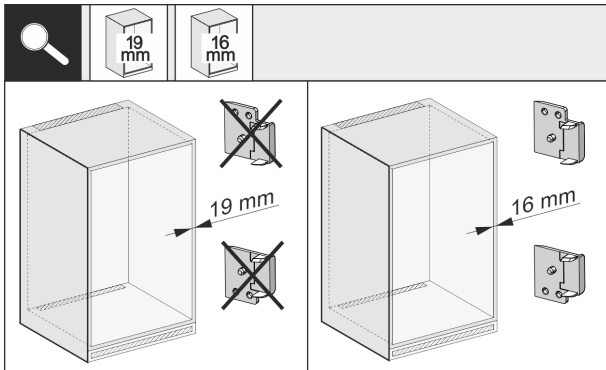


Fig. 36

- Tarkasta kalusteen sivuseinän paksuus, onko se 16 mm vai 19 mm paksuinen.

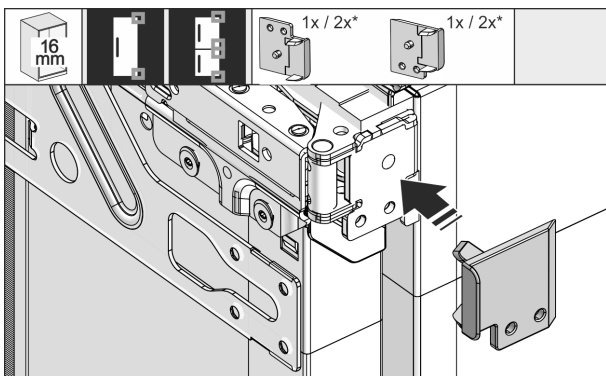


Fig. 37

- 16 mm paksuiset kalusteseinät: Aseta välikappale kaikkiin saranoihin.
- 19 mm paksuiset kalusteseinät: Et tarvitse välikappaletta.

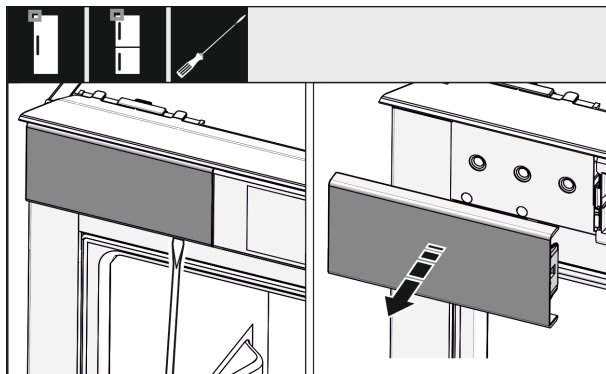


Fig. 38

- Löysää suojusta ruuvimeissillä ylävasemmalta ja poista se.

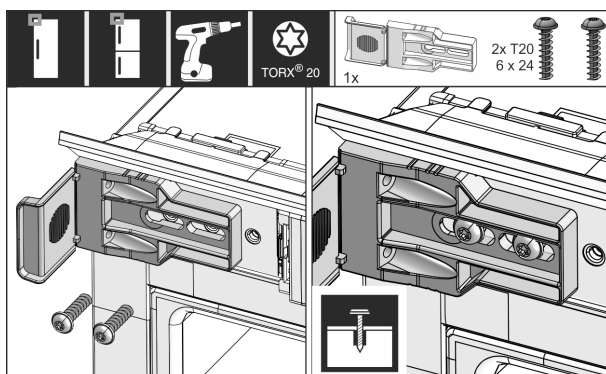


Fig. 39

- Ruuvaa kiinnityskulma löyhästi paikoilleen. Kulmaa tulee pystyä siirtämään vielä kevyesti.

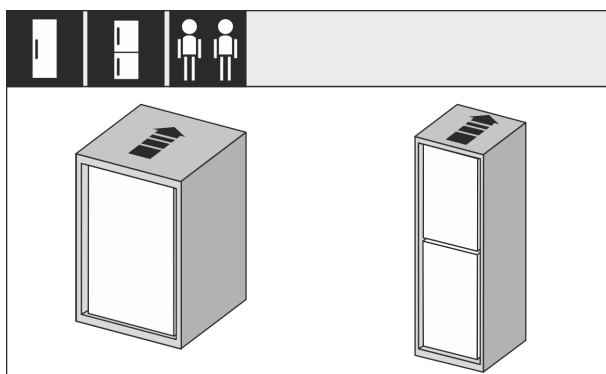


Fig. 40

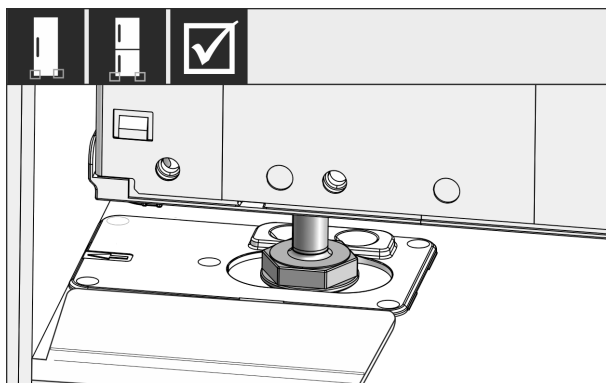


Fig. 41



VAROITUS

Tulipalovaara oikosulun vuoksi!

- ▶ Jos laite työnnetään syvennykseen: Älä taivuta virtajohtoa ja varmista, ettei se jää puristuksiin tai vahingoitu muulla tavalla.
 - ▶ Älä käytä laitetta, jos sen virtajohto on vioittunut.
- ▶ Työnä laite kokonaan kalustesyvennykseen. Säättöjalkojen tulee olla molemmilla puolilla vastekulmien lovissa.

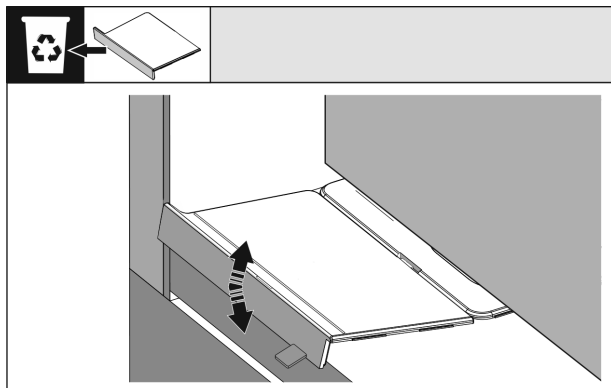


Fig. 42

- ▶ Poista lattia-asennuskulman vaste. Irrota vaste liikuttamalla ja vedä se tarvittaessa irti pihdeillä.

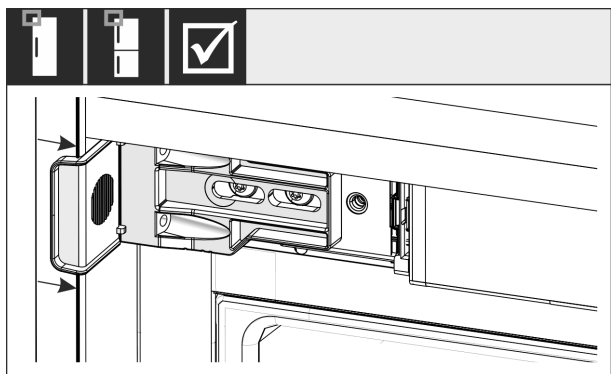


Fig. 43

- ▶ Tarkista, onko laite kalustesyvennyksen reunan tasalla. Kiinnityskulman pitää olla kiinni kalustesyvennyksen sivuseinässä.

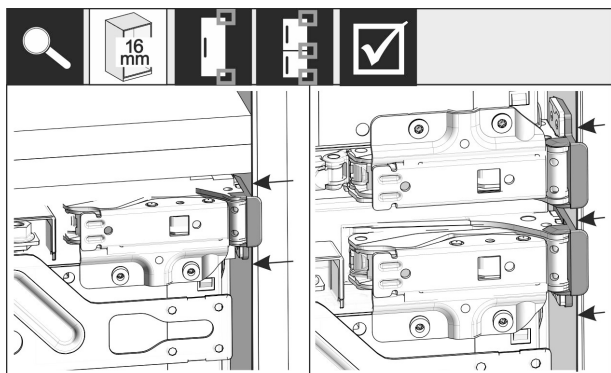


Fig. 44

Vihje

Kun kalusteen sivuseinämiä paksuus on 16 mm välikappaleet ovat saranapuolella kalustesyvennyksessä.

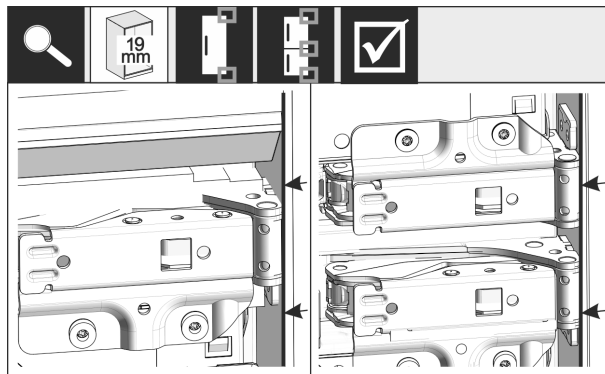


Fig. 45

- ▶ 19 mm paksuiset kalusteen sivuseinät: Kohdista saranoiden etureunat pinnantasaisesti kalusteen sivuseinämiä kanssa.

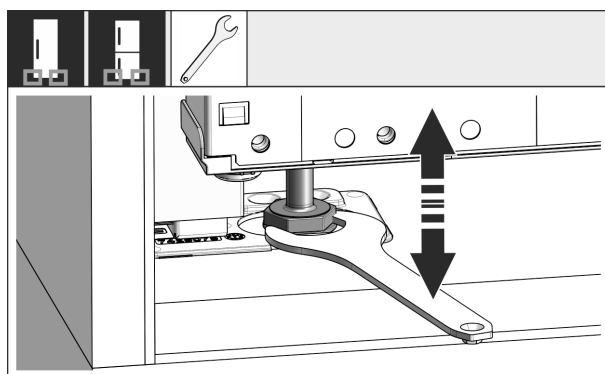


Fig. 46

- ▶ Säädi tarvittaessa laitteen kallistusta säättöjaloilla.

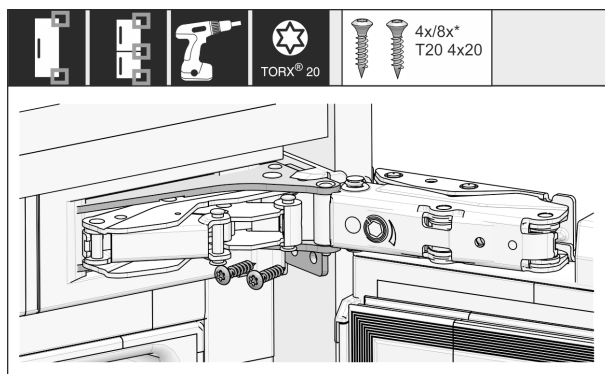


Fig. 47

- ▶ Kiinnitä laite ruuveilla saranapuolelta.

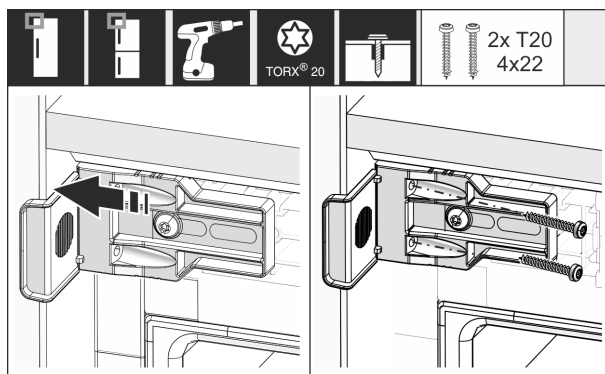


Fig. 48

- ▶ Siirrä kulmaa siten, että se on kalustesyvennyksen sivuseinän tasalla.
- ▶ Kiristä kaikki ruuvit.

Laitteen asennus kalustekaappiin

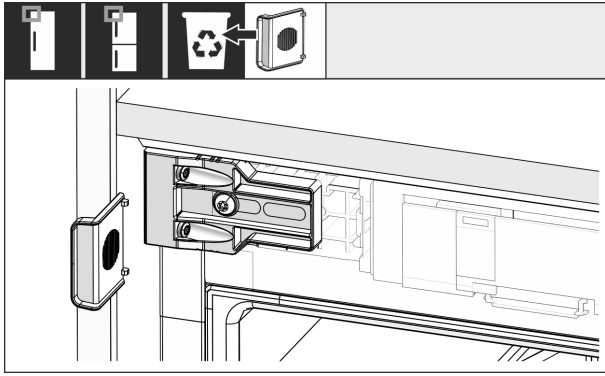


Fig. 49

- Irrota vastakappale kulmasta kädensijan puolelta ylhäältä ja heitä se pois.

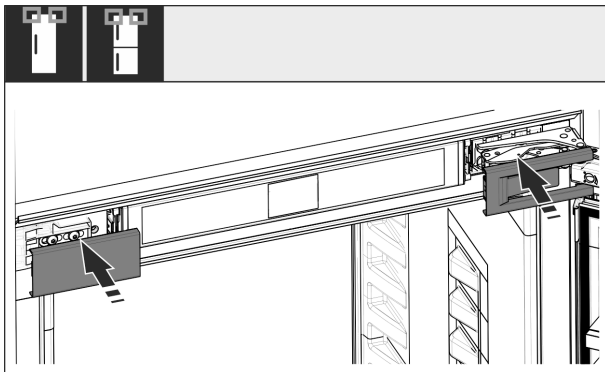


Fig. 50

- Aseta suojukset paikoilleen.

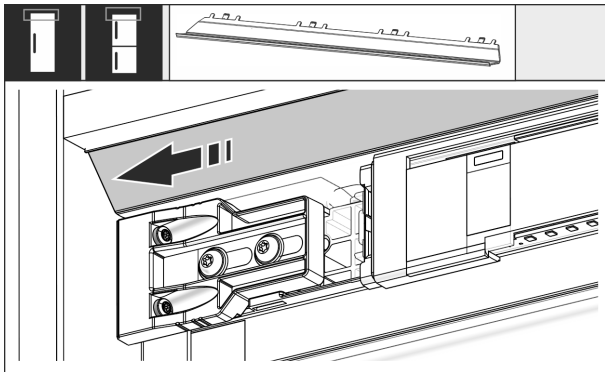


Fig. 51

- Siirrä tasauskappaletta siten, että se on kalusteen seinän sivun tasalla.

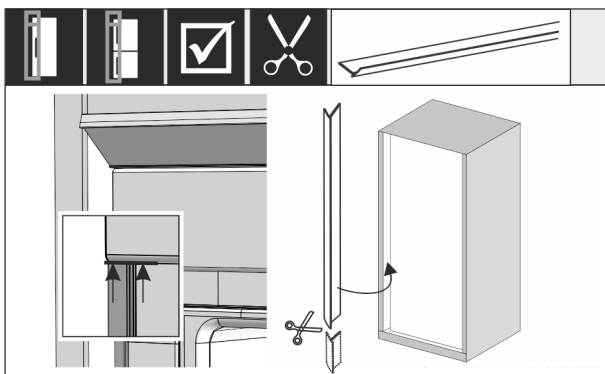


Fig. 52

- Tarvittaessa: Lyhennä reunavahviketta terävillä saksilla sopivaan pituuteen.
- Aseta reunavahvike ylemmän suojuksen alapuolelle ja paina se kiinni. Reunavahvike on magneettinen.

Kun syvennyksen korkeus on vähintään 1400 mm, on asennettava kiskot vaakatasoon säätämistä varten:



Fig. 53

Kun syvennyksen korkeus on vähintään 1400 mm, laitteen alle on asennettava kiskot vaakatasoon säätämistä varten. Kiskot vaakatasoon säätämistä varten **alentavat melutasoa**. Pakkaukseen sisältyy vakiovarusteena kaksi kiskoa vaakatasoon säätämistä varten ja asennuskahva, kun syvennyksen korkeus on vähintään 1400 mm.

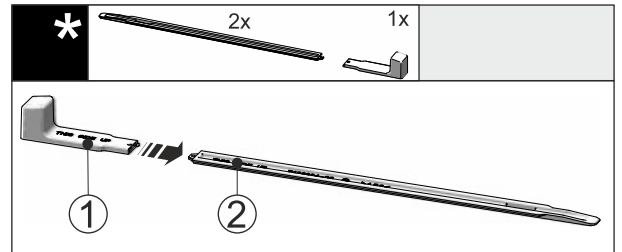


Fig. 54

- Liitä asennuskahva Fig. 54 (1) kiskoon, jota käytetään vaakatasoon säätämistä varten Fig. 54 (2).

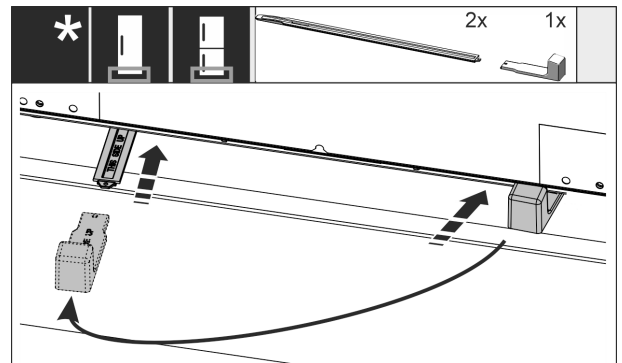
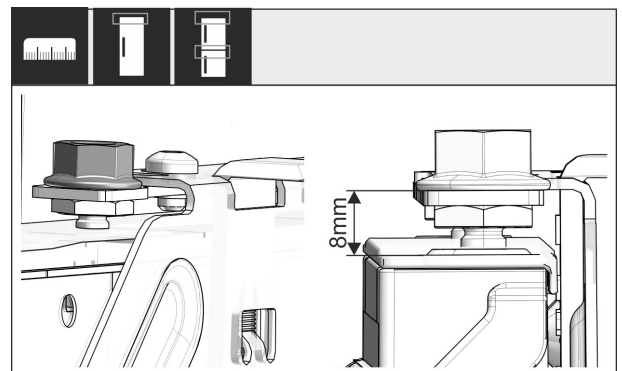


Fig. 55

- Työnnä vaakatasoon säätämistä varten käytettävä kisko laitteen pohjan alapuolelle vasteeseen saakka.
- Vedä asennuskahva irti ja liitä se toiseen kiskoon, jota käytetään vaakatasoon säätämistä varten.
- Menettele toisen vaakatasoon säätämistä varten käytettävän kiskon osalta samalla tavalla.



Laitteen asennus kalustekaappiin

Fig. 56

- Sulje ovi.
- Tarkista esisäätö, joka on 8 mm laitteen oven yläreunasta asennuskehiksen asetuskohtaan.

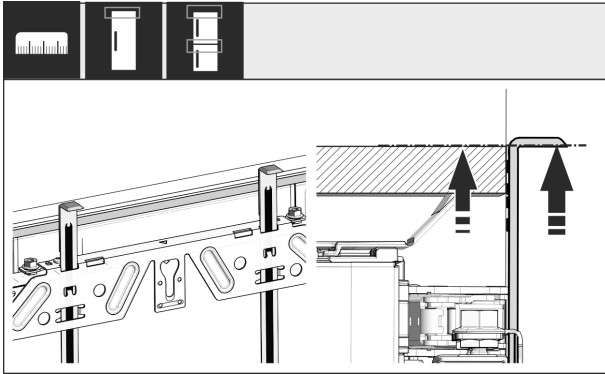


Fig. 57

- Työnnä asennusapuvälineet ylös kalusteoven korkeuteen. Asennusapuvälineen alempi vastinreuna = asennettavan oven yläreuna.

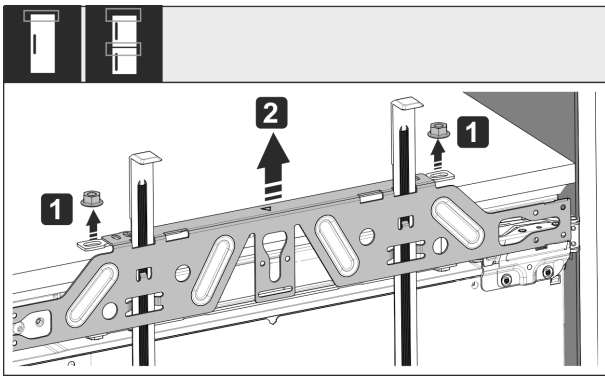


Fig. 58

- Avaa vastamutterit Fig. 58 (1).
- Irrota asennuskehys Fig. 58 (2).

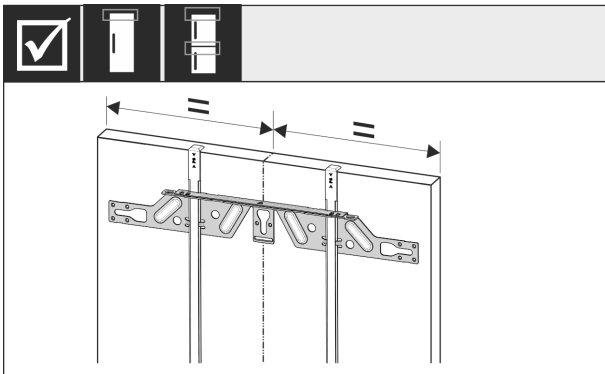


Fig. 59

- Kiinnitä poikittainen asennuskehys kalusteoven sisäpuolelle ja säädä se keskelle.

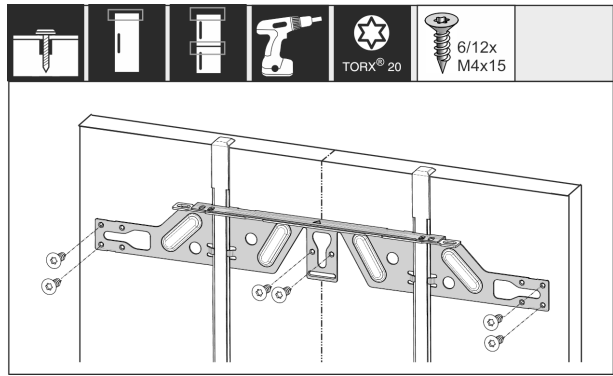


Fig. 60

- Kiinnitä asennuskehys lastulevyoviin vähintään kuudella ruuvilla ja kasettioviin vähintään neljällä ruuvilla.

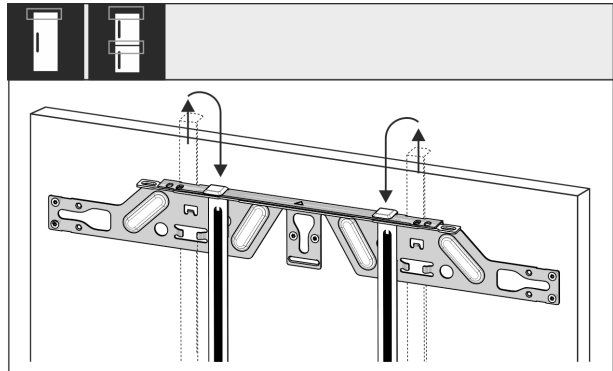


Fig. 61

- Vedä asennusapuvälineet ulos ja työnnä ne viereiseen kiinnitysaukkoon ylösalaisin käännettynä.

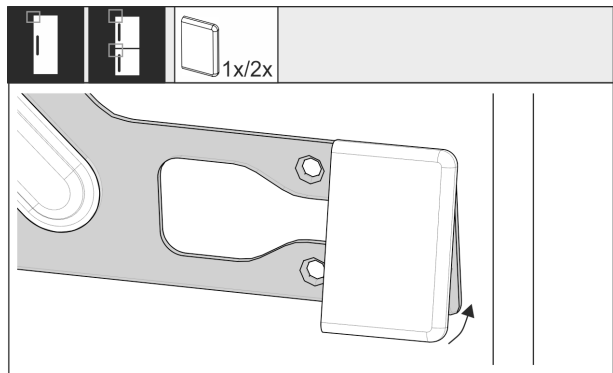


Fig. 62

- Aseta suojus asennuskehikseen kahvan puolelle.

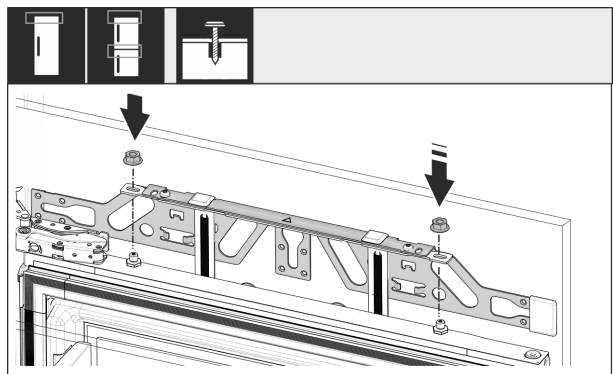


Fig. 63

- Ripusta kalusteen ovi paikalleen ja kierrä vastamutterit taas löysästi säätötappeihin.

Laitteen asennus kalustekaappiin

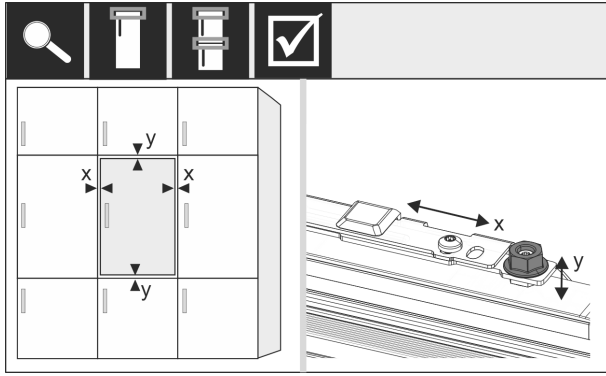


Fig. 64

- Säädä kalusteiden oven suoruus säätötapeilla X- ja Y-suunnassa.

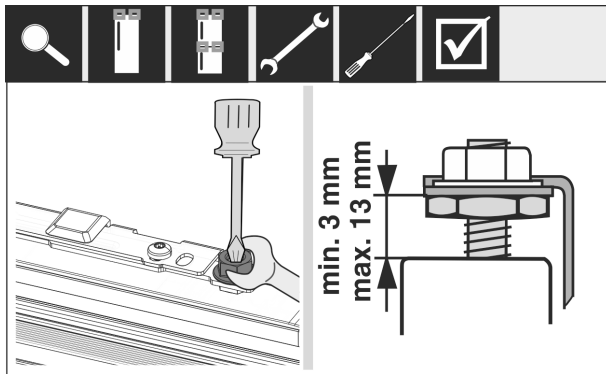


Fig. 65

- Kiristä vastamutterit.
- Tarkista säädetty korkeus.

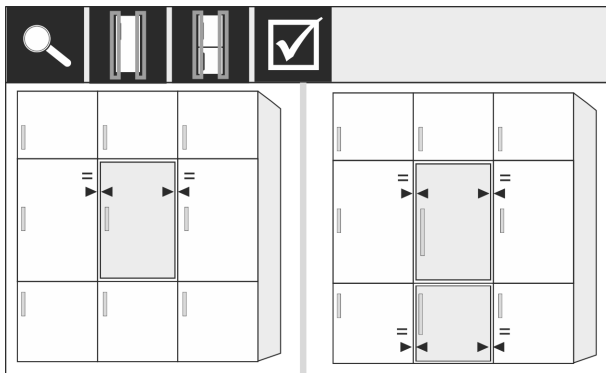


Fig. 66

Kalusteiden etupaneelit, jotka ovat paksumpia kuin 19 mm:

- Huomioi seuraavissa luvuissa ilmoitetut mitat, painot ja ohjeet: (katso 6 Kaluste-paneelien painot) (katso 17 Kalusteiden etupaneelit)

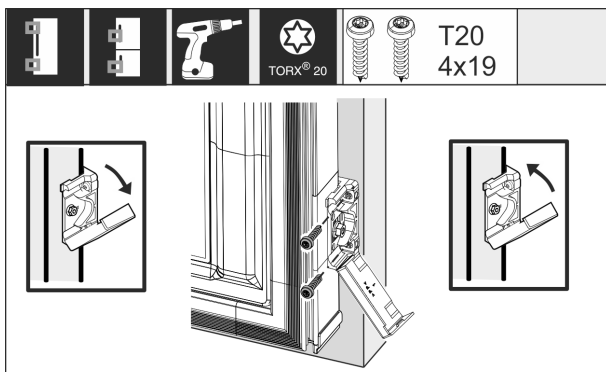


Fig. 67

Kiinnityskulman asentaminen kalusteiden oveen:

- Avaa suojus.
- Kiinnityskulman asentaminen kalusteiden oveen:
- Aseta kiinnityskulman etureuna kalusteiden oven reunan suuntaisesti ja ruuvaa kulma kiinni.
- Kiinnityskulman asentaminen kalusteiden oveen:
- Käännä suojus ylös.

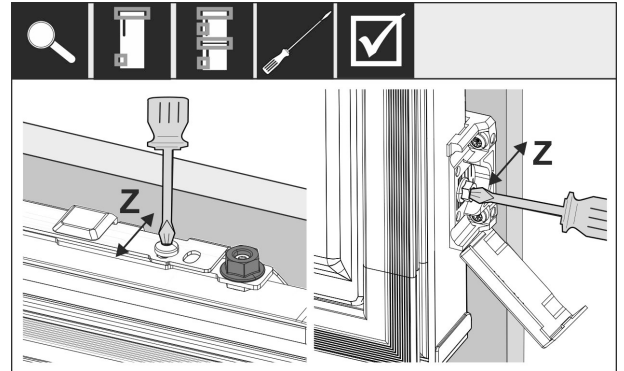


Fig. 68

Säädä kalusteiden oven suoruus Z-suunnassa:

- Avaa asennuskehikön säätöruuvi ja kiinnityskulman ruuvi.
- Siirrä ovea.

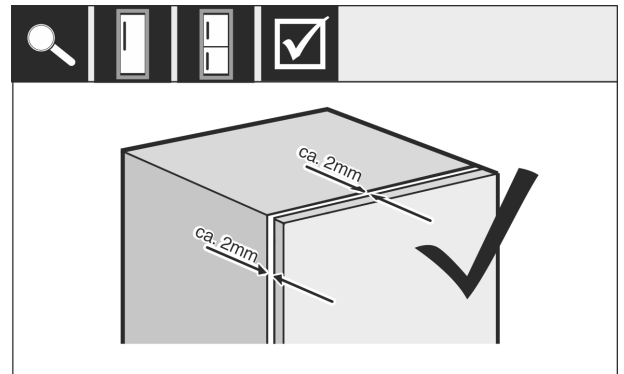


Fig. 69

- Tarkista kalusteiden oven ja kalusteiden rungon välinen etäisyys.
- Tarkista kaikki ruuvit ja kiristä, mikäli tarpeen.

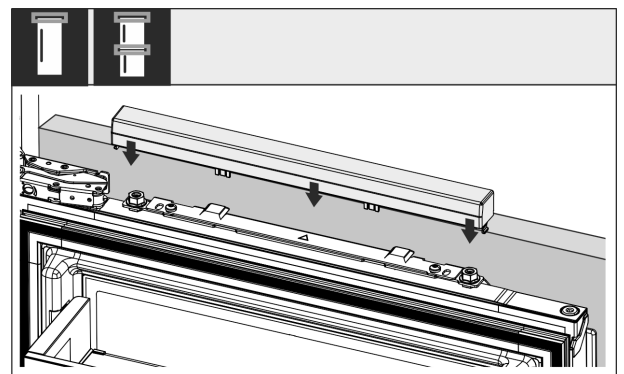


Fig. 70

- Aseta ylempi suojus paikalleen.

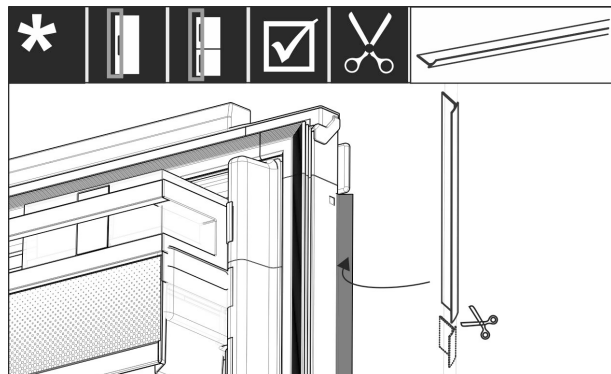


Fig. 71

- ▶ Leikkaa reunavahvike sopivan kokoiseksi.
- ▶ Aseta reunavahvike kalusteen etuoven ja laitteen oven väliin.

Varmistaaksesi, että laite on asennettu oikein ja että jäätymistä, tiivisteveden muodostumista ja toimintahäiriöitä ei esiinny, sinun on noudatettava seuraavia kriteerejä:

- Oven on sulkeuduttava kunnolla.
- Kalusteen ovi ei saa olla tiukasti kiinni kalusteen runkoa vasten.
- Kahvan puoleisen yläkulman tiiviste on oltava tiukasti pintaa vasten.
- ▶ Tarkasta asennus syvennykseen yllä mainittujen kriteerien mukaisesti.

17 Kalusteiden etupaneelit

17.1 Mitat

Laitemallista riippuen tarvitaan yksi tai kaksi kalusteovea. Tarvittavien kalusteovien koko riippuu koko syvennyksen koosta ja kalusteen rungon paksuudesta.

Vihje

Huomioi asiaankuuluvat laitteen ja syvennyksen mitat ja asennuspiirrokset.

Yleiset tiedot:

- Huomioi laitekohtaiset koko- ja painosuositukset kalustepeitteisessä asennuksessa (katso 6 Kaluste-paneelien painot).
- Kalusteen rungon paksuuden tulee olla vähintään 16 mm ja enintään 19 mm.
- Kaksiovisessa kalusteoven asennuksessa tulee huomioida saumojen sijainti.*

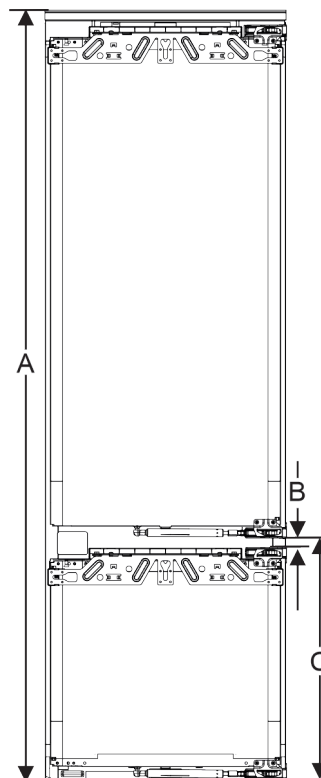


Fig. 72 Kalusteen kaksiovisen etupaneelin saumojen sijainti*

Asennusaukon korkeus 178-2 vetolaatikkoa*	
Laitteen korkeus (A) (mm)	1770
Etäisyys (B) (mm)	15
Kiinteän oven sauman sijainti (C) (mm)	549 + 15

Asennusaukon korkeus 178-3 vetolaatikkoa*	
Laitteen korkeus (A) (mm)	1770
Etäisyys (B) (mm)	15
Kiinteän oven sauman sijainti (C) (mm)	695 + 15

Muut ylä- tai alapuolella tai vieressä olevat kalusteovet:

- Kalusteovien välisen pystysuuntaisen raon mitan on oltava 4 mm.
- Kalusteovien välisen vaakasuuntaisen raon mitan on oltava 4 mm. Tarkista tästä törmäysominaisuudet. (katso 17.3 Törmäykseen johtamattoman raon leveyden säätäminen)

Paino ja saranat:

- Kun kalusteen etuosa on painava, saranaan kohdistuu erittäin suuri rasitus. Sarana voi ehkä vahingoittua. Huomioi laitteesi maksimipainoa koskevat tiedot, jotka ovat luvussa Kalusteen etuosan painot (katso 6 Kaluste-paneelien painot).
- Mikäli kalusteen etupaneeli ylittää suurimman sallitun painon, liukusaranatekniikan käyttö laitteessa auttaa, koska laitteen painon aiheuttama kuormitus kevenee kalusteen useiden yläsaranoiden avulla.
- Jos käytetään pitkiä kalusteiden etupaneeleita, jotka ulottuvat reilusti laitteen yli, on suositeltavaa käyttää ylimääräistä ovisaranaa (esim. Kamat), jossa on ehdottomasti oltava sama kääntöpiste kuin laitteeseen asennetulla kiinteällä ovisaranalla. Käytettäessä lisäsaranaa (Kamat) laitteen painon aiheuttama kuormitus jakautuu useammalle pisteelle. Korkeissa kalusteiden etupaneeleissa on suositeltavaa käyttää uppoasenteista tasaushelaa vääntymän (kupera/kovera) ehkäisemiseksi.

Vesisäiliö*

17.2 Kalusteen etupaneelin/etupaneelien asentaminen

Asennuksessa on huomioitava seuraavat seikat:

- Kalusteen etupaneeli on asennettava symmetrisesti kylmälaitteen oveen nähden.
- Viereisen kalusteen etupaneelin on oltava täsmälleen samalla tasolla.
- Viereisen kalusteen etupaneelilla on oltava sama reunasäde kuin laitteen etupaneelilla.
- Kalusteen etupaneelin on oltava tasainen ja ilman jännitteitä.
- Kalusteen etupaneelin vähimmäissyvyys on n. 2 mm runkoon nähden.
- ▶ Asenna laite syvennykseen. (katso 16 Laitteen asennus kalustekaappiin)
- ▶ Kiinnitä kalusteen etupaneeli laitteen oveen. (katso 16 Laitteen asennus kalustekaappiin)
- ▶ Tarkista, aiheuttaako kalusteen etupaneeli törmäyksen. (katso 17.3 Törmäykseen johtamattoman raon leveyden säätäminen)

17.3 Törmäykseen johtamattoman raon leveyden säätäminen

Kun kalusteen etupaneeli/etupaneelit on asennettu, on tarkitettava, etteivät kalusteiden etupaneelit törmää keskenään.

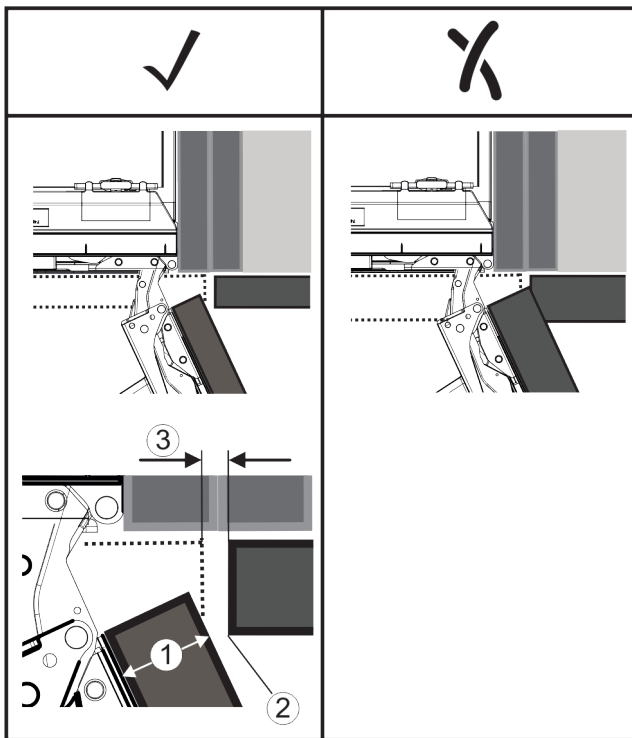


Fig. 73

- (1) Etupaneelin paksuus (FD)
 (2) Reunasäde (R)
 (3) Raon leveys (S)

FD(1) (mm)	R (2) = 0 mm		R = 1,2 mm		R = 2 mm		R = 3 mm	
	G _{min}	G _{max}	G _{min}	G _{max}	G _{min}	G _{max}	G _{min}	G _{max}
16	0,3	0,9	0,1	0,4	0,1	0,2	0,1	0,2
19	0,7	2,4	0,3	1,9	0,23	3,25	0,1	0,8
20	2	4,3	1,5	3,6	1	3,1	0,6	2,7
22	3,5	6,3	3	5,6	2,6	5,3	2,1	4,6
24	5,5	8,3	5	7,8	4,5	7,4	4	6,9
26	7,6	10,7	7	10,3	6,6	9,9	6,2	9,4

Fig. 74 Raon leveyden raja-alue taulukko

G_{min} = raon leveyden alempi raja-alue millimetreissä

G_{max} = raon leveyden ylempi raja-alue millimetreissä

Vihje

Korjausten yhteydessä tulee aina huolehtia siitä, että kalusteen etupaneeli soveltuu etupaneelien yleisilmeeseen.

Törmäysominaisuudet tulee tarkistaa ja vastaavat korjaukset tehdä:

- ▶ Määritä etupaneelin paksuus ja reunasäde.
- ▶ Lue raon leveyden raja-alue taulukosta.
- ▶ Vertaa raon leveyttä taulukossa esitettyihin arvoihin.
- ▶ Suorita jokin seuraavissa mainituista toimenpiteistä raon mitatun leveyden perusteella.

Raon leveys	Kuvaus
$S > G_{max}$	Jos raon leveys on suurempi kuin molemmat raja-arvot, korjaukset eivät ole tarpeen.
$S < G_{min}$	Jos raon leveys on raja-arvojen alapuolella, raon leveyttä on suurennettava. Toinen vaihtoehto on suurentaa reunasädettä.
$G_{min} \leq S \leq G_{max}$	Jos raon leveys on kummankin raja-arvon välillä, on toimittava tarkasti. Tällaisissa tapauksissa tapahtuu helposti törmäys.

18 Vesisäiliö*

InfinitySpring-veesisäiliö sijaitsee laitteesta riippuen alimman vetolaatikon takana viileäosastossa tai BioFresh-osastossa.

18.1 Vesisäiliön asettaminen paikoilleen

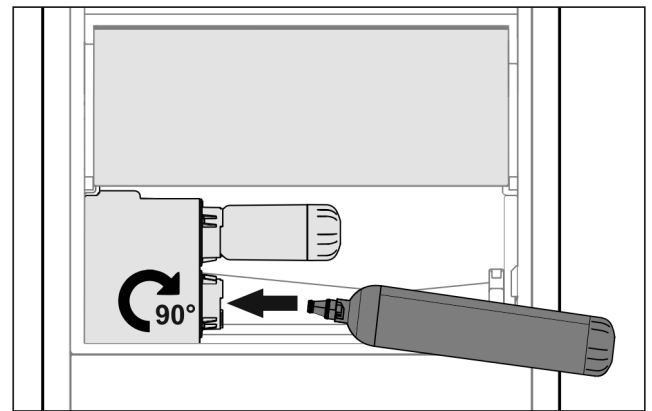


Fig. 75

- ▶ Poista vetolaatikko.
- ▶ Aseta vesisäiliö paikoilleen ja käännä sitä n. 90° vasteeeseen saakka oikealle.
- ▶ Varmista, että vesisäiliö on tiivis ja ettei siitä vuoda vettä.
- ▶ Työnnä vetolaatikko paikoilleen.
- ▶ Vesijärjestelmän ilmaaminen (katso asennusoppaan lukua Vesiliitäntä)

Vedensuodattimen sijaan on mahdollista asentaa ylimääräinen vesisäiliö.

Vihje

Vesisäiliö on saatavana varaosana.

19 Vedensuodatin*

Vedensuodatin sijaitsee laitteesta riippuen alimman vetolaatikon takana viileäosastossa tai BioFresh-osastossa.

Siihen keräytyy vedessä olevia kerrostumia, mikä vähentää kloorin makua.

Laitteen kytkeminen verkkovirtaan

- ❑ Vedensuodatin tulee vaihtaa määritetyn tehon mukaan käytettynä vähintään 6 kuukauden välein tai silloin, kun läpivirtausmäärä on selvästi vähentynyt.
- ❑ Vedensuodatin sisältää aktiivihiliä, ja se on hävitettävissä tavanomaisen kotitalousjätteen mukana.

Vihje

Vedensuodattimen saat Liebherr-Hausgeräte-kaupasta osoitteesta home.liebherr.com/shop/de/deu/zubehor.html.

19.1 Aseta vedensuodatin paikoilleen.

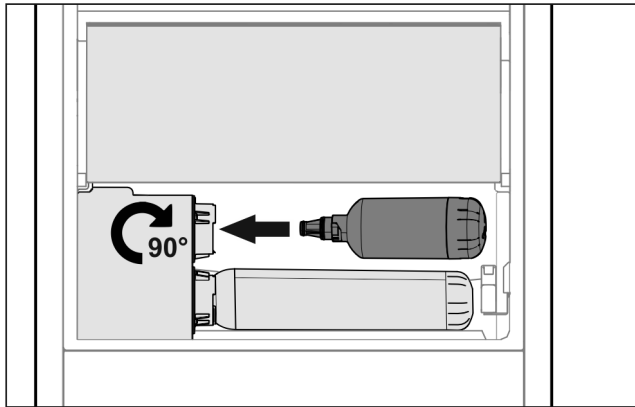


Fig. 76

- ▶ Poista vetolaatikko.
- ▶ Aseta vedensuodatin paikoilleen ja käännä sitä n. 90° vasteeseen saakka oikealle.
- ▶ Varmista, että suodatin on tiivis ja ettei siitä vuoda vettä.
- ▶ Työnnä vetolaatikko paikoilleen.



HUOMIO

Uudet vedensuodattimet saattavat sisältää kiintoaineita.
▶ Valuta 3 l vettä InfinitySpring-säiliön hanasta ja hävitä se.

▷ Vedensuodatin on nyt käyttövalmis.

20 Laitteen kytkeminen verkkovirtaan



VAROITUS

Vaurioituneesta laitteesta tai vaurioituneesta verkkoliitäntäjohdosta aiheutuva sähköiskun ja loukkaantumisen vaara! Hengenvaara ja viiltohaavoja. Jos laite tai verkkoliitäntäjohdot on vaurioitunut kuljetuksen aikana, voit saada hengenvaarallisen sähköiskun. Voit myös saada viiltohaavoja laitteen kotelo vaurioituneesta osasta.

- ▶ Tarkasta laite ja verkkoliitäntäjohdot kuljetuksen jälkeen vaurioiden varalta.
- ▶ Älä missään tapauksessa ota laitetta käyttöön, jos laite tai verkkoliitäntäjohdot on vaurioitunut.
- ▶ Ota yhteys asiakaspalveluun.

Kytke laite verkkovirtaan erikseen toimitettavalla verkkokaapelilla. Verkkokaapelin toisessa päässä on IEC-pistorasia ja toisessa päässä verkkopistoke.

Varmista, että seuraavat edellytykset täyttyvät:

- Laite ja verkkokaapeli ovat ehjiä.
- Laite on pystytetty määräysten mukaisesti. (katso 16 Laitteen asennus kalustekaappiin)
- Sähköliitäntää koskevat vaatimukset täyttyvät. (katso 2 Asennusolosuhteet)
- Säädösten mukaiset liitäntämitat ovat tiedossa ja niitä noudatetaan.

- Verkköjännite ja -taajuus vastaavat tyyppikilvessä olevia tietoja.
- Pistorasia on maadoitettu määräysten mukaisesti ja varmistettu sähköisesti.
- Sulakkeen laukaisuvirta on 10–16 A.
- Pistorasia on helposti käsiteltävissä eikä se ole laitteen takana. (katso 4 Syvennyksen mitat)

HUOMIO

Vaurioitumisvaara virheellisen käytön johdosta!
Laitteen sähkökomponenttien vaurioituminen.

- ▶ Käytä ainoastaan mukana tulevaa verkkoliitäntäjohdotta.

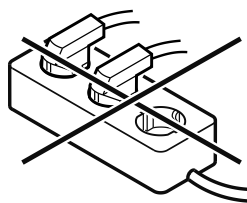


VAROITUS

Palovaara virheellisen liittämisen johdosta!
Palovammat.

Laitteen vauriot.

- ▶ Älä käytä jatkojohtoa.
- ▶ Älä käytä jakelulistoja.



HUOMIO

Vaurioitumisvaara virheellisen liittämisen johdosta!
Laitteen vauriot.

- ▶ Laitetta ei saa liittää erilliseen jännitteenmuuntimeen, kuten aurinkosähköjärjestelmään tai bensiinigeneraattoriin.

- ▶ Kytke verkkokaapelin verkkopistoke virtalähteeseen.
- ▷ Liebherr-logo tulee näkyviin näyttöruutuun.
- ▷ Näyttökuva vaihtuu valmiustilan symboliksi.
- ▷ Jos mitään toimenpidettä ei tehdä 60 sekuntiin: Valmiustila-symboli himmenee tai häviää näkyvistä.
- ▷ Laite on liitetty. Katso ensikäyttöönottoa koskevat tiedot seuraavasta luvusta tai käyttöohjeesta.



home.liebherr.com/fridge-manuals

FI Integroitavat jääkaapit ja pakastimet, kiinteäovinen

Julkaisupäivä: 20240620

Tuoteno-indeksi: 7088411-00

Liebherr-Hausgeräte GmbH
Memminger Straße 77-79
88416 Ochsenhausen
Deutschland