

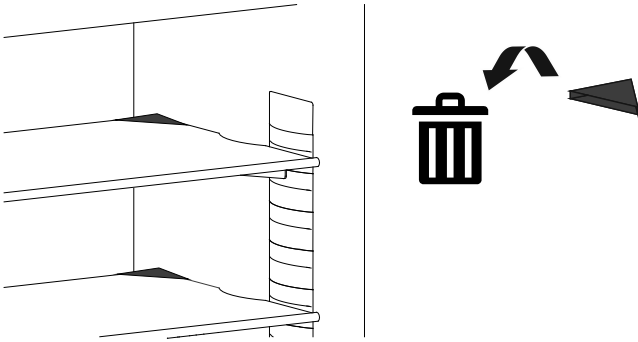
7083 464-00

ECBN 787

LIEBHERR

Aufstellen

- Gerät nicht im Bereich direkter Sonnenbestrahlung, neben Herd, Heizung und dergleichen aufstellen.
- Der Boden am Standort soll waagrecht und eben sein.
- Lüftungsöffnungen bzw. -gitter nicht abdecken.
- Der Aufstellungsraum Ihres Gerätes muss laut der Norm EN 378 pro 8 g Kältemittelfüllmenge R 600a ein Volumen von 1 m³ aufweisen, damit im Falle einer Leckage des Kältemittelkreislaufes kein zündfähiges Gas-Luft-Gemisch im Aufstellungsraum des Gerätes entstehen kann. Die Angabe der Kältemittelmenge finden Sie auf dem Typenschild im Geräteinnenraum.
- Alle Transportsicherungsteile entfernen.



Elektrischer Anschluss

Das Gerät nur mit **Wechselstrom** betreiben.

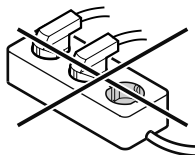
Die zulässige Spannung und Frequenz ist am Typenschild aufgedruckt. Die Position des Typenschildes ist im Kapitel **Gerätebeschreibung** ersichtlich (Bedienungsanleitung).

Die Steckdose muss vorschriftsmäßig geerdet und elektrisch abgesichert sein.

Der Auslösestrom der Sicherung muss zwischen 10 A und 16 A liegen.

Das Gerät nicht über Verlängerungskabel oder Verteilersteckdosen anschließen.

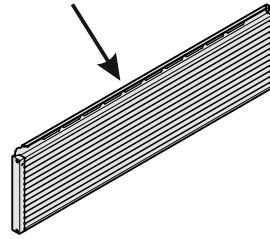
Keine Inselwechselrichter (Umwandeln von Gleichstrom in Wechsel- bzw. Drehstrom) oder Energiesparstecker verwenden. Beschädigungsgefahr für die Elektronik!



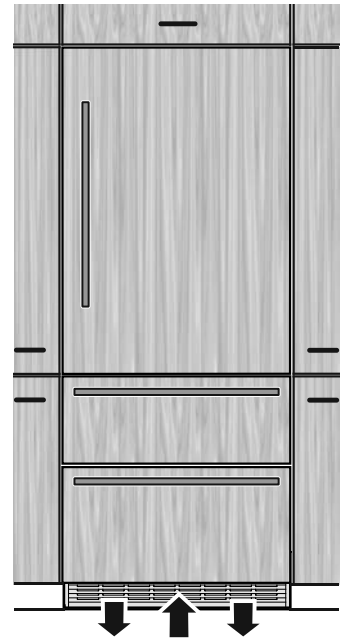
Gerätebelüftung

Der erforderliche Luftaustausch erfolgt im Sockelbereich.

Es ist wichtig, das mitgelieferte Lüftungsgitter für die Lüftungsöffnung zu verwenden.



Diese Öffnung darf nicht abgedeckt werden.

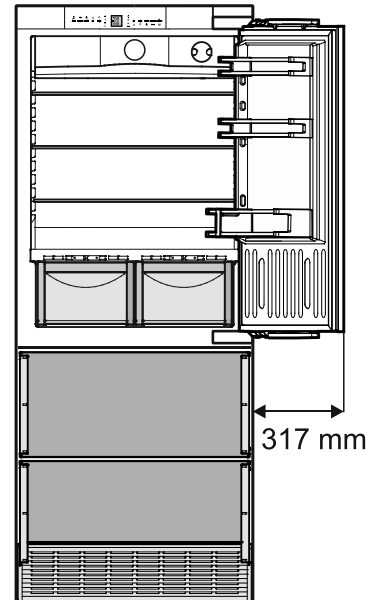


Türfreiraum

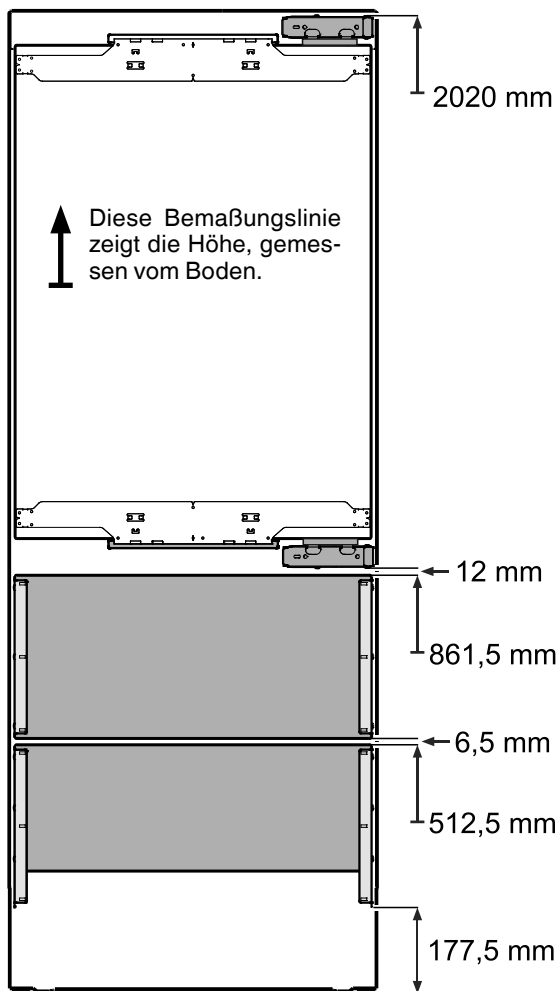
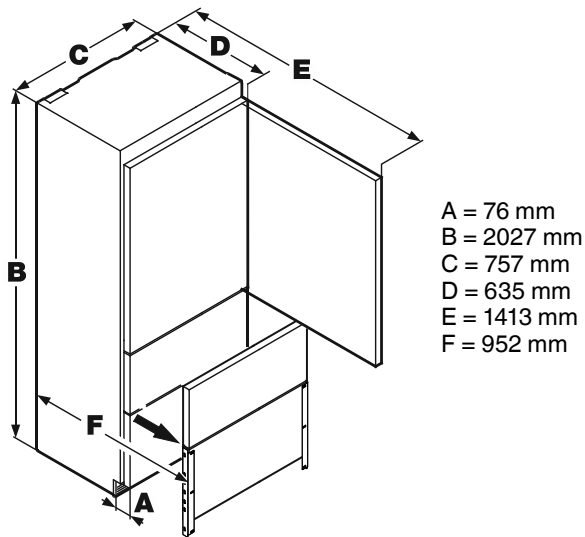
An Aufstellorten neben einer Wand den erforderlichen Freiraum für die Tür beachten.

Die angegebene Bemaßung ist ohne montiertes Türpaneel.

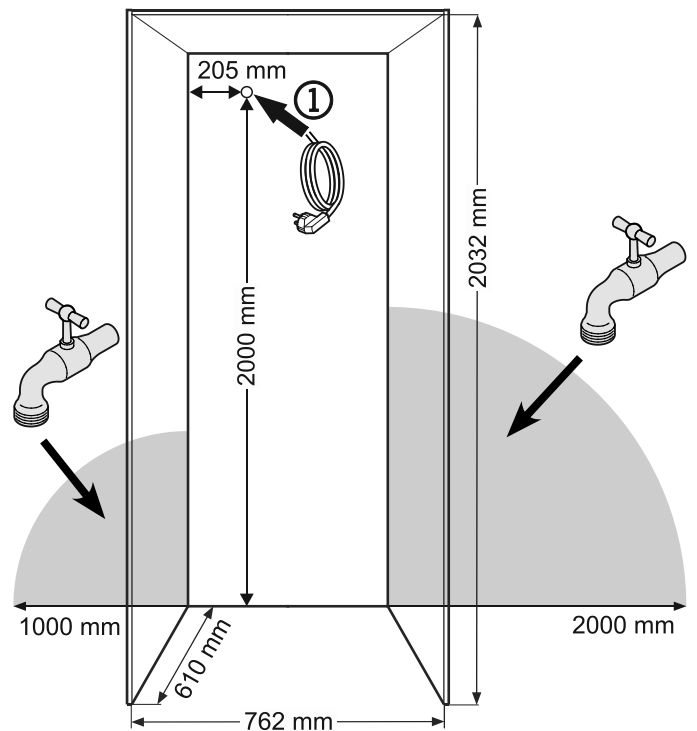
Die Paneeldicke und die Grifftiefe müssen zu diesem Maß hinzugerechnet werden, um Kollisionen zu vermeiden.



Gerätemaße



Einbaumaße



- (1) In diesem Bereich kommt die Netzzuleitung aus der Rückseite des Gerätes.

Freie Länge der Netzzuleitung = **2500 mm**

Die Position der Steckdose unter Berücksichtigung dieser Angaben wählen.

Die Steckdose darf sich nicht hinter dem Gerät befinden und muss leicht erreichbar sein.

Der Eiswürfelbereiter ist im Gefrierraum der Kühl-Gefrierkombination eingebaut. Er benötigt zur Funktion einen Festwasseranschluss.

Die Position des Wasserabsperrventils muss innerhalb der grau markierten Flächen liegen.

Wichtig

Das Wasserabsperrventil nicht hinter dem Gerät platzieren.

⚠️ WARNUNG!

Das Wasserabsperrventil darf sich nicht direkt oberhalb der Steckdose befinden!

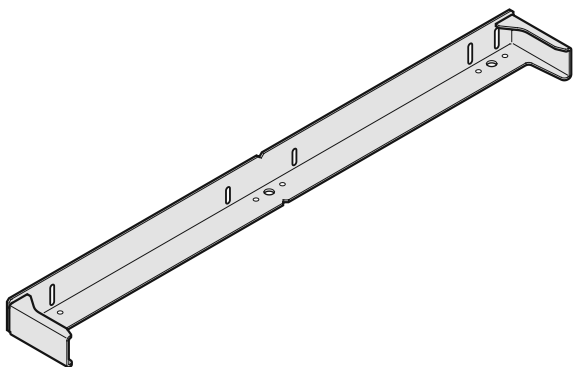
Der Abstand zwischen Wasserabsperrventil und Steckdose muss den Vorschriften des jeweiligen Landes entsprechen, in dem das Gerät betrieben wird!

Montage der Kippsicherung



WARNUNG!

Der mitgelieferte Kippsicherungswinkel muss unbedingt montiert werden. Dadurch wird verhindert, dass das Gerät vorne überkippt, wenn die voll beladene Türe geöffnet wird.

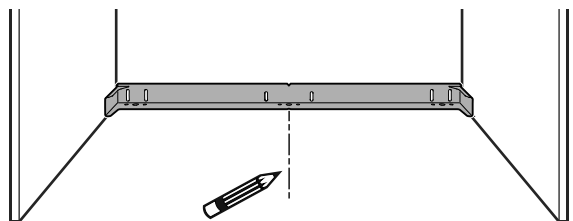


VORSICHT!

Im Bereich des Kippsicherungswinkels dürfen sich keine elektrischen Leitungen oder Wasserleitungen befinden, welche bei der Montage beschädigt werden könnten.

Montage

1. Mittellinie des Gerätes am Boden anzeichnen.
Die Mitte des Kippsicherungswinkels zur Mittellinie ausrichten.



2. Den Kippsicherungswinkel befestigen. Siehe Kapitel "Befestigungsarten der Kippsicherung".

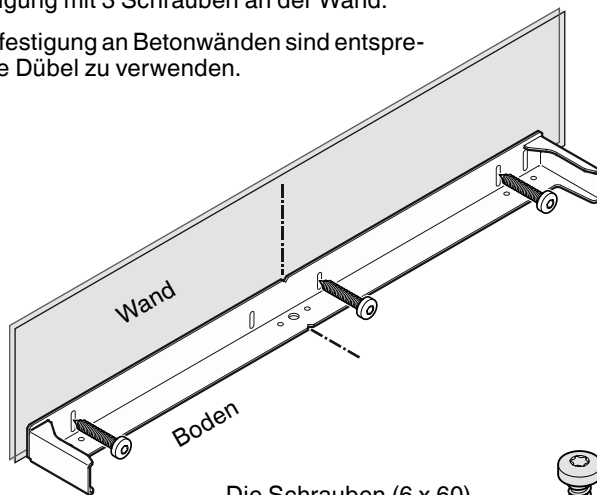
Wichtig!

Bei seitlich schräg abfallenden Böden muss der Kippsicherungswinkel in der Waage montiert werden. An den betreffenden Stellen Distanzteile unterlegen.

Befestigungsarten der Kippsicherung

Befestigung mit 3 Schrauben an der Wand.

Bei Befestigung an Betonwänden sind entsprechende Dübel zu verwenden.

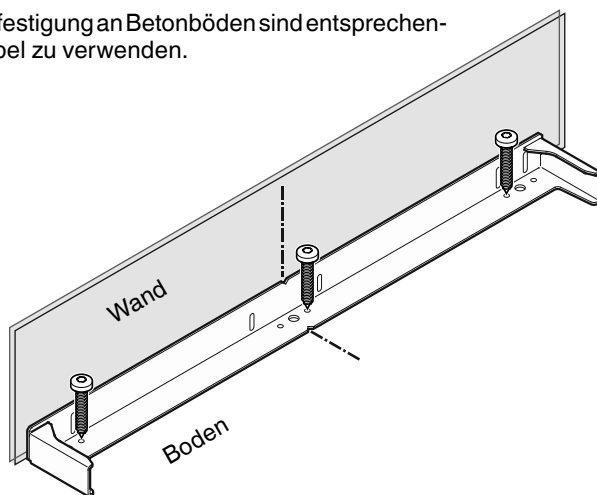


Die Schrauben (6 x 60) sind im Beipack enthalten. →



Befestigung mit 3 Schrauben am Boden.

Bei Befestigung an Betonböden sind entsprechende Dübel zu verwenden.



Anschluss an die Wasserzuleitung

Sicherheits- und Warnhinweise

- Der Wasseranschluss darf nicht durchgeführt werden, wenn das Kühl-/Gefriergerät elektrisch angeschlossen ist.
- **Der Anschluss an das Festwassernetz darf nur von dafür ausgebildetem Fachpersonal durchgeführt werden.**
- **Die Wasserqualität muss der Trinkwasserverordnung des jeweiligen Landes entsprechen, in dem das Gerät betrieben wird.**
- Der Eiswürfelbereiter dient ausschließlich zur Erzeugung von Eiswürfeln in Haushaltsmengen und darf nur mit dafür geeignetem Wasser betrieben werden.
- Sämtliche Reparaturen bzw. Eingriffe am Eiswürfelbereiter dürfen nur vom Kundendienst oder dafür ausgebildetem Fachpersonal ausgeführt werden.
- **Der Hersteller haftet nicht für Schäden, die durch einen fehlerhaften Festwasseranschluss entstehen.**

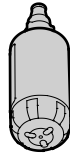
Wasserdruck

Der **Wasserdruck** muss zwischen **0,15 und 0,6 MPa (1,5-6 bar)** liegen.

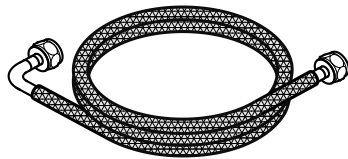
Achtung!

Wenn der Wasserfilter im Gerät eingesetzt wird, muss der **Wasserdruck** zwischen **0,3 und 0,6 MPa (3 - 6 bar)** liegen.

Ist der Wasserdruck bei eingesetztem Wasserfilter zu gering, kann es zu Fehlfunktionen des Eiswürfelbereiters kommen.



Die Wasserzuführung zum Gerät muss über eine Kaltwasserleitung erfolgen, die dem Betriebsdruck standhält und den Hygienevorschriften entspricht.



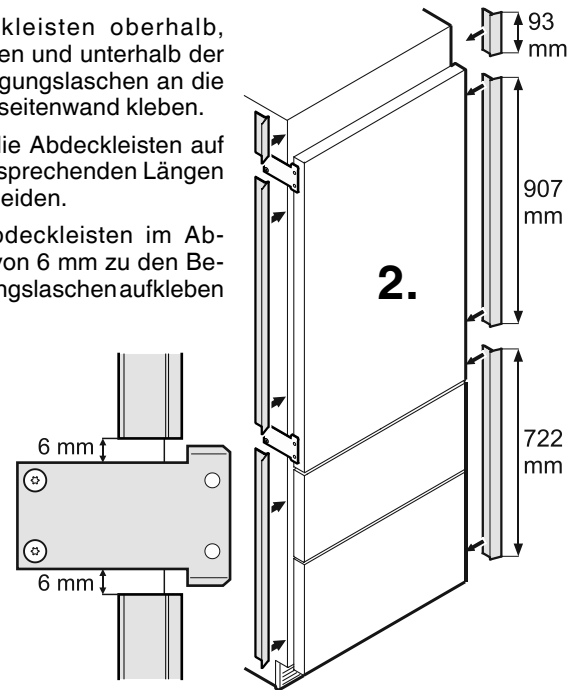
Verwenden Sie dafür den beiliegenden Edelstahlschlauch (Länge 3 m).

Einbau des Gerätes

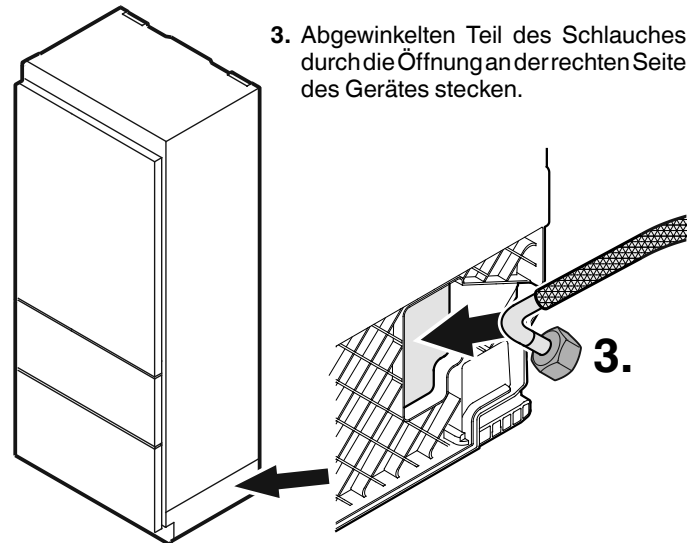
1. Das Gerät vor die Einbaunische stellen.

2. Abdeckleisten oberhalb, zwischen und unterhalb der Befestigungsglaschen an die Geräteseitenwand kleben.

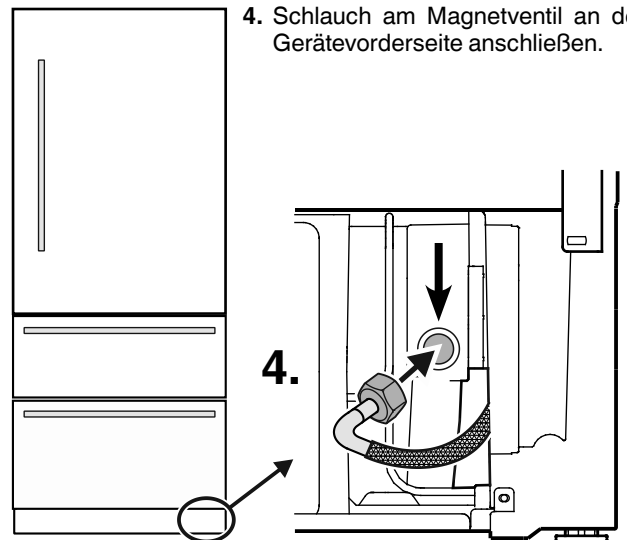
- Dazu die Abdeckleisten auf die entsprechenden Längen zuschneiden.
- Die Abdeckleisten im Abstand von 6 mm zu den Befestigungsglaschen aufkleben

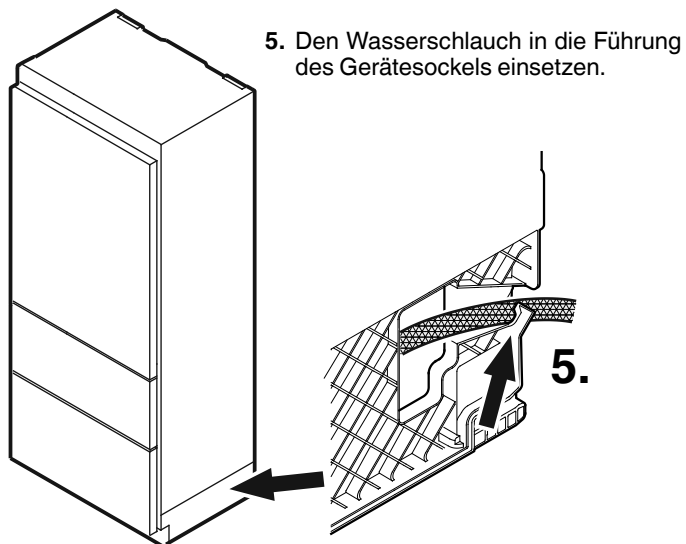


3. Abgewinkelten Teil des Schlauches durch die Öffnung an der rechten Seite des Gerätes stecken.



4. Schlauch am Magnetventil an der Gerätevorderseite anschließen.





5. Den Wasserschlauch in die Führung des Gerätesockels einsetzen.

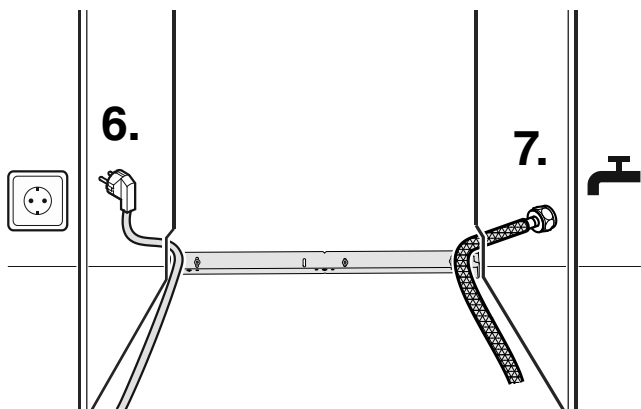
- 6. Netzkabel zum Bereich der Steckdose hin verlegen.
- 7. Wasserschlauch zum Bereich des Wasserabsperrventils hin verlegen.

⚠️ WARNUNG!

Das Gerät nicht elektrisch anschließen, bevor die komplette Installation abgeschlossen ist.

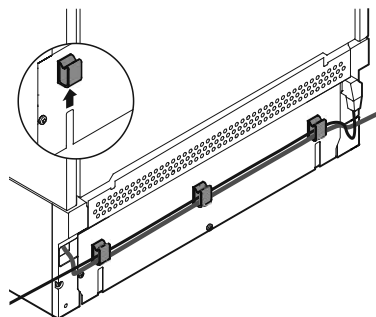
⚠️ VORSICHT!

Netzkabel und Wasserschlauch so verlegen, dass diese beim Einschieben des Gerätes in die Einbaunische nicht beschädigt werden.



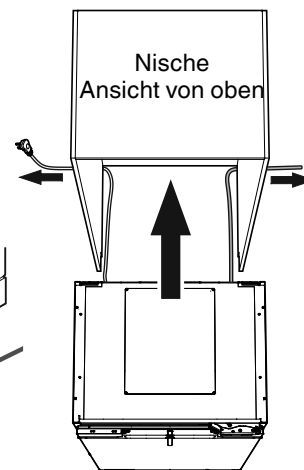
VORSICHT
Netzleitung/Wasserleitung zwischen Kippsicherung und Geräterückseite eingeklemmt! Netzleitung/Wasserleitung gequetscht. Kabelhalter montieren. Netzleitung/Wasserleitung in Kabelhalter einsetzen.

WICHTIG
Schritte nur notwendig, wenn Steckdose oder Wasserleitung auf der gegenüberliegenden Seite sind.



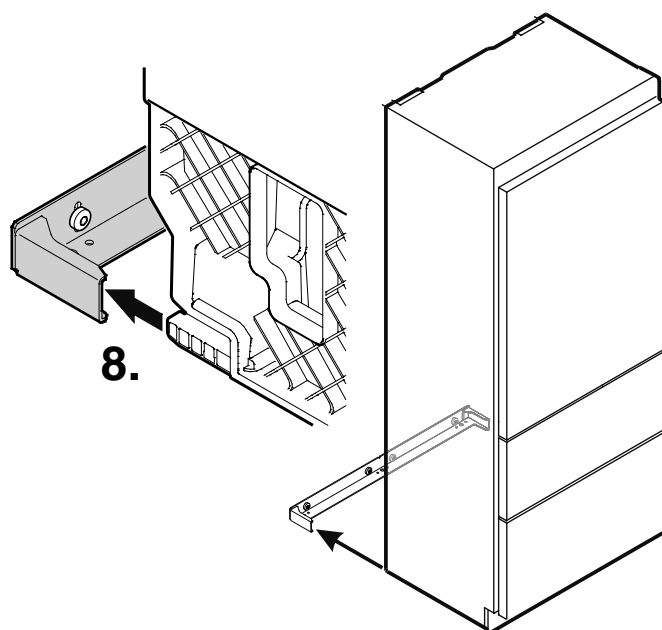
Kabelhalter auf Geräterückseite montieren. Netzleitung/Wasserleitung in Kabelhalter einsetzen.

Gerät in die Nische schieben. Um Schäden zu vermeiden, Netzkabel und Wasserleitung gleichzeitig unter leichter Spannung nach hinten ziehen.



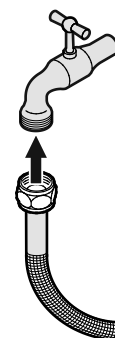
WICHTIG
Nach dem Einschieben des Gerätes in Nische, Gerät einstecken und Funktion prüfen. Dann wieder ausstecken.

- 8. Gerät langsam in die Nische einschieben, so dass der Gerätesockel in den Kippsicherungswinkel einrastet.



- 9. Den Schlauch mit Wasser füllen und an das Wasserabsperrventil anschließen.

Wasserabsperrventil öffnen und System auf Dichtigkeit prüfen.

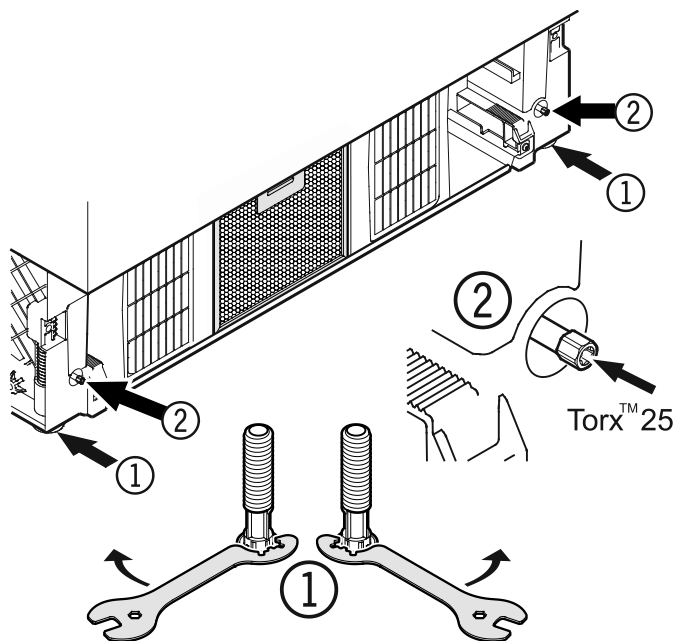


Wichtig!

Nach erfolgter Inbetriebnahme muss das Wasserleitungssystem entlüftet werden. Siehe Absatz **Eiswürfelbereiter entlüften** in der Bedienungsanleitung.

Ausrichten des Gerätes

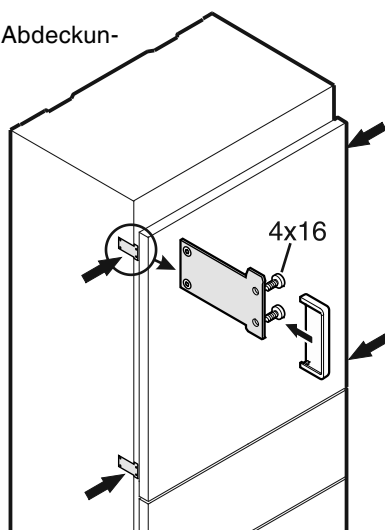
- Das Gerät mit den Stellfüßen (1) vorne in der Höhe einstellen. Mitgelieferten Schlüssel verwenden. Den Schlüssel im Uhrzeigersinn drehen, um das Gerät vorne anzuheben, und gegen den Uhrzeigersinn drehen, um es abzusenken. Den Schlüssel entsprechend ansetzen (1).
- Mit den Justierstangen (2) das Gerät hinten in der Höhe einstellen.



Gerät in der Nische befestigen

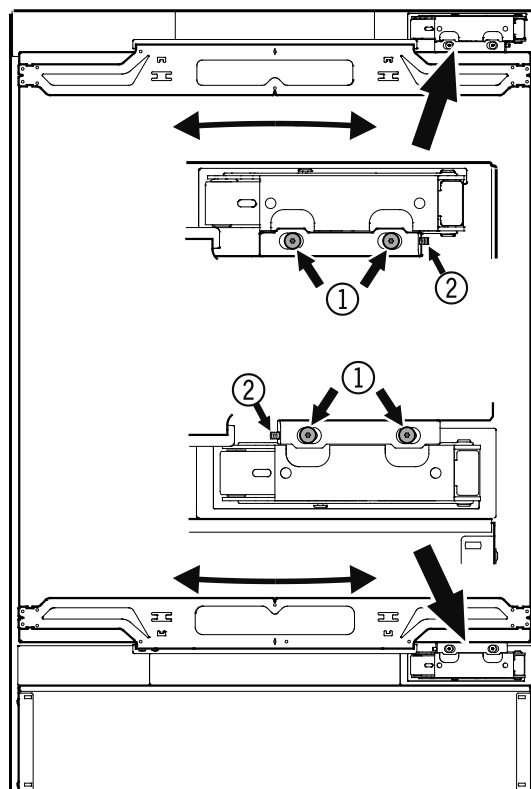
Das Gerät in der Nische durch die Befestigungslaschen mit dem Möbelkorpus verschrauben (Schrauben 4 x 16).

Anschließend beiliegende Abdeckungen aufrasten.



Kühlteiltür einstellen

Die seitliche Neigung der Kühlteiltür kann bei Bedarf eingestellt werden. Schrauben (1) lösen. Mit der Madenschraube (2) die seitliche Neigung einstellen (Inbusschlüssel SW 2,5).

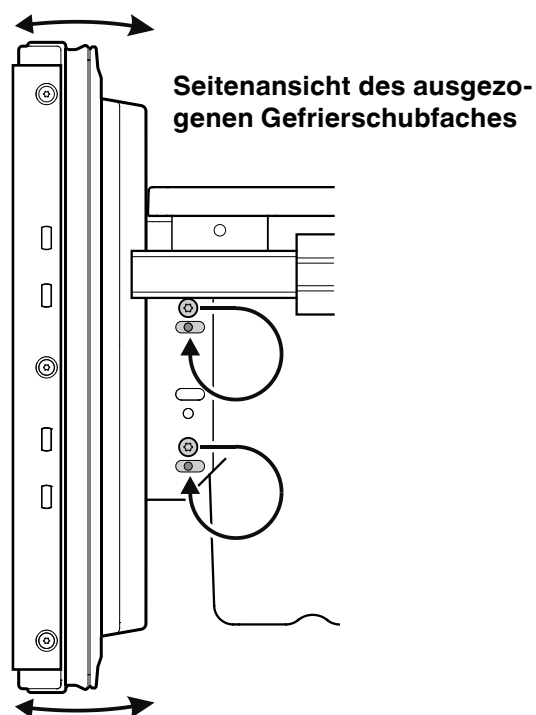


Schubfachfronten einstellen

Bei Bedarf kann die Schubfachfront der Gefrierschubfächer eingestellt werden.

Die in der Abbildung gezeigten Schrauben (auf der rechten und linken Seite des Gefrierschubfaches) einzeln in das darunterliegende Langloch umsetzen.

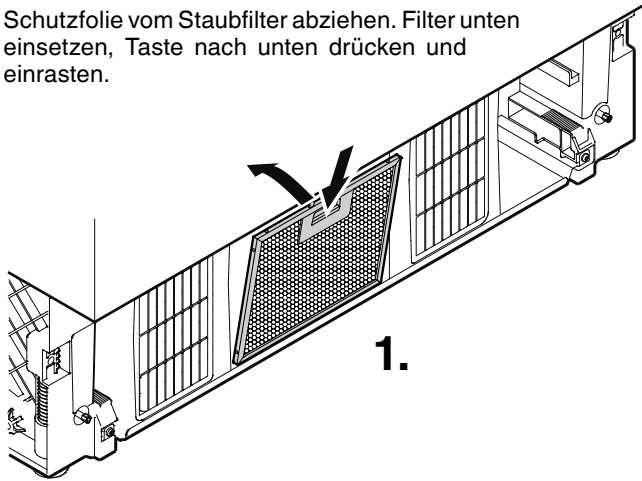
Bei der richtigen Position der Schubfachfront die Schrauben fest anziehen.



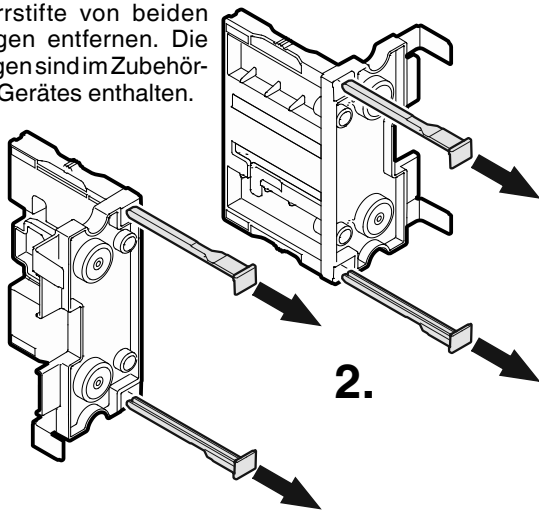
Lüftungsgitter montieren

Das untere Gefrierschubfach herausziehen.

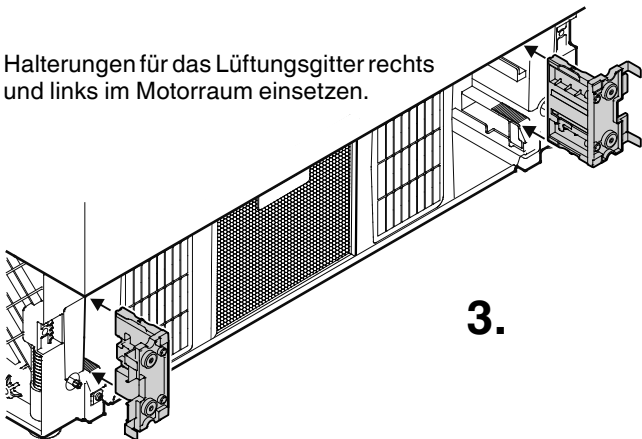
1. Schutzfolie vom Staubfilter abziehen. Filter unten einsetzen, Taste nach unten drücken und einrasten.



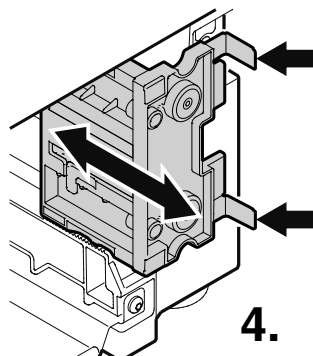
2. Die Sperrstifte von beiden Halterungen entfernen. Die Halterungen sind im Zubehörsatz des Gerätes enthalten.



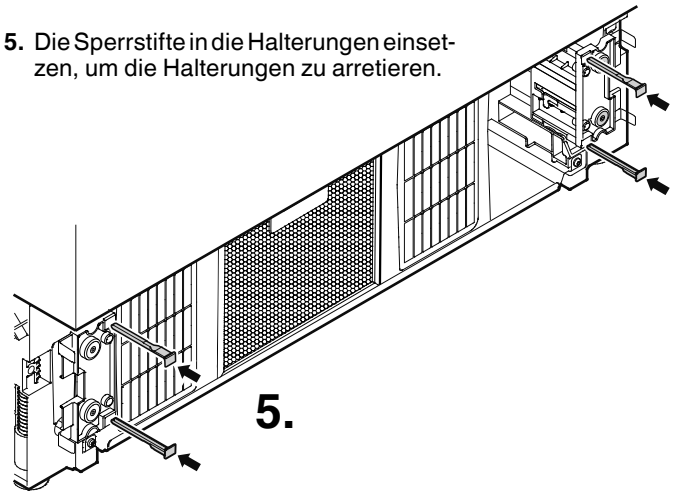
3. Halterungen für das Lüftungsgitter rechts und links im Motorraum einsetzen.



4. Die Vorderkante der Winkel ist bündig mit der Vorderseite des Lüftungsgitters. Die Halterungen entsprechend einstellen.

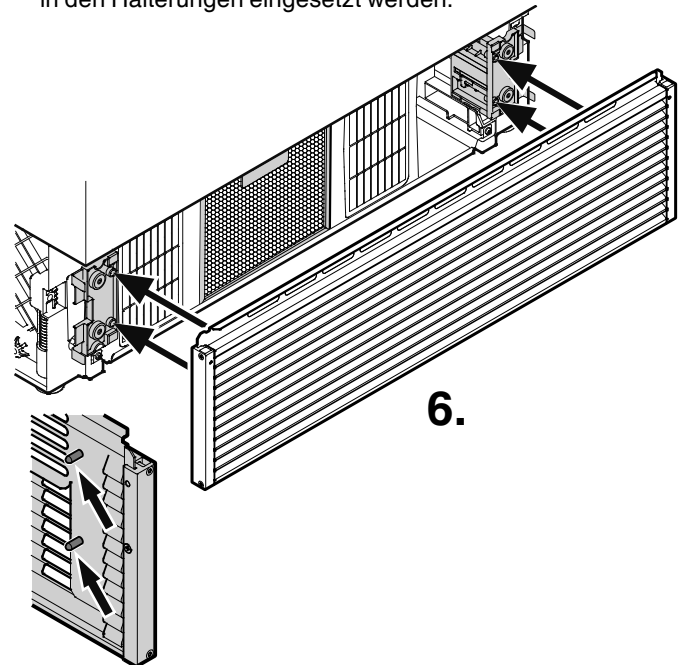


5. Die Sperrstifte in die Halterungen einsetzen, um die Halterungen zu arretieren.



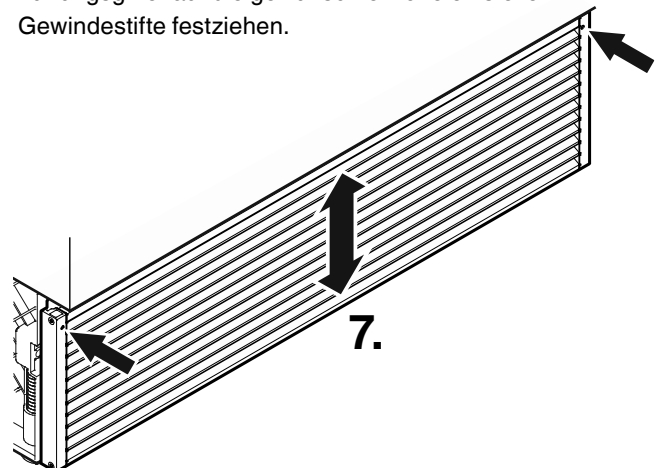
6. Lüftungsgitter einsetzen.

Das Lüftungsgitter hat Bolzen an der Innenseite (siehe Detail in der unteren Grafik). Diese Bolzen müssen in die Öffnungen in den Halterungen eingesetzt werden.



7. Die Höhe des Lüftungsgitters einstellen.

- Gewindestifte an der Vorderseite des Lüftungsgitters lösen. (Inbusschlüssel 2,5).
- Lüftungsgitter auf die gewünschte Höhe einstellen.
- Gewindestifte festziehen.

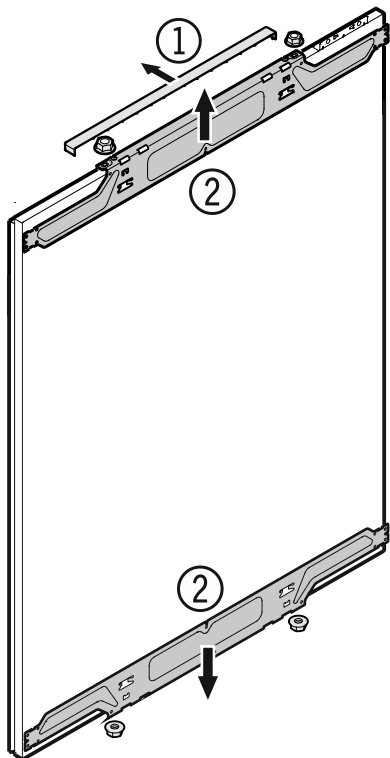


Montageteile der Kühlteiltür abmontieren

Abdeckung (1) abnehmen und den oberen und unteren Befestigungswinkel (2) von der Kühlteiltür abschrauben. Diese Befestigungswinkel werden auf das Kühlteil-Türpaneel montiert.

Wichtig!

Die Befestigungsmuttern werden benötigt, um das vormontierte Türpaneel wieder auf die Kühlteiltür zu montieren.

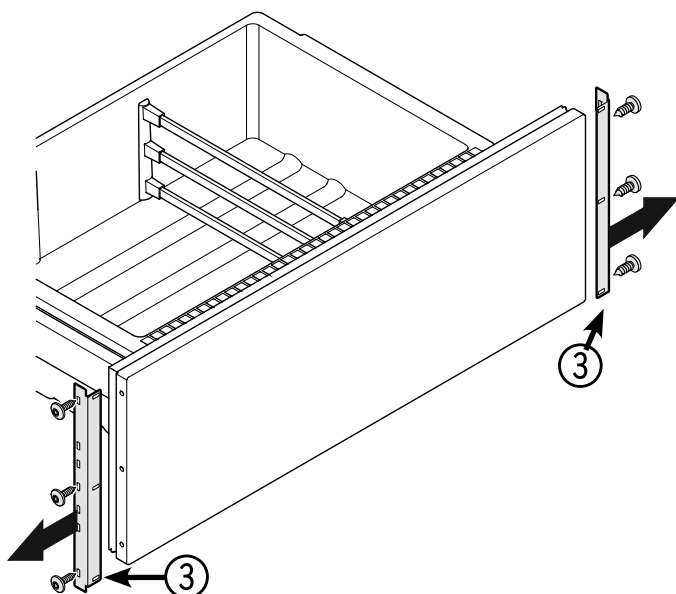


Montageteile der Gefrierschubfächer abmontieren

Die Befestigungswinkel (3) von den Gefrierschubfächern abschrauben. Diese Befestigungswinkel werden auf die Gefrier-teilpaneele montiert.

Wichtig!

Die Schrauben werden benötigt, um die vormontierten Gefrier-teilpaneele wieder auf die Gefrierschubfächer zu montieren.

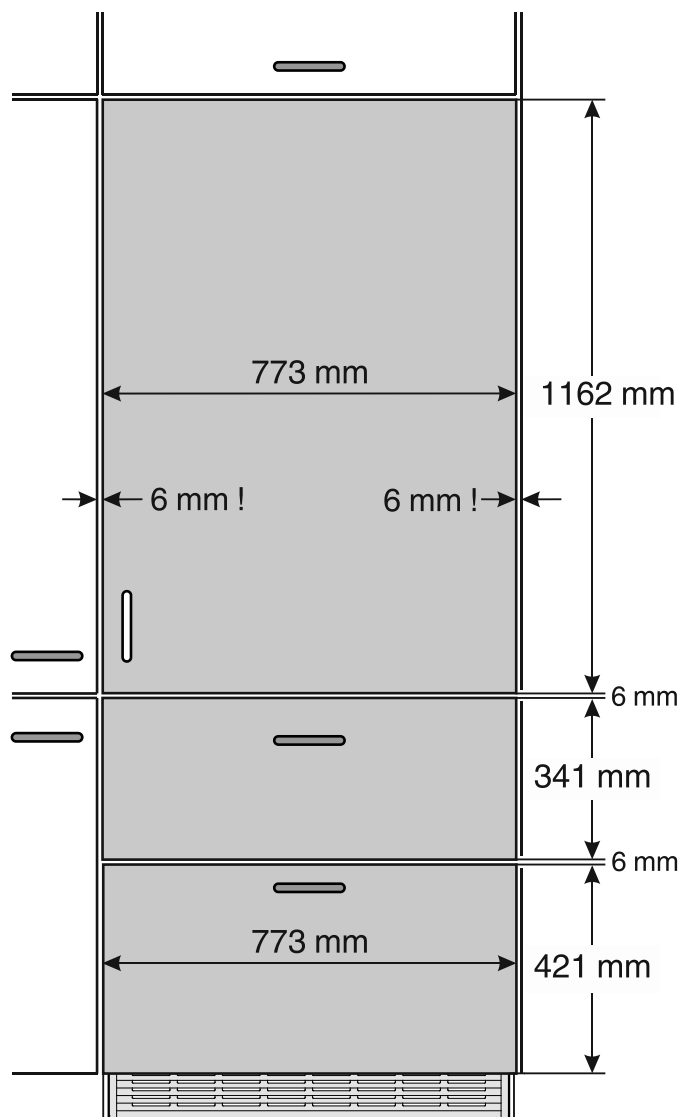


Panelmaße

Panelstärke min. = 16 mm
Panelstärke max. = 19 mm

Maximales Gewicht der Paneele

Kühlteilpaneel = 27 kg
Panel eines Gefrierschubfaches = 10 kg

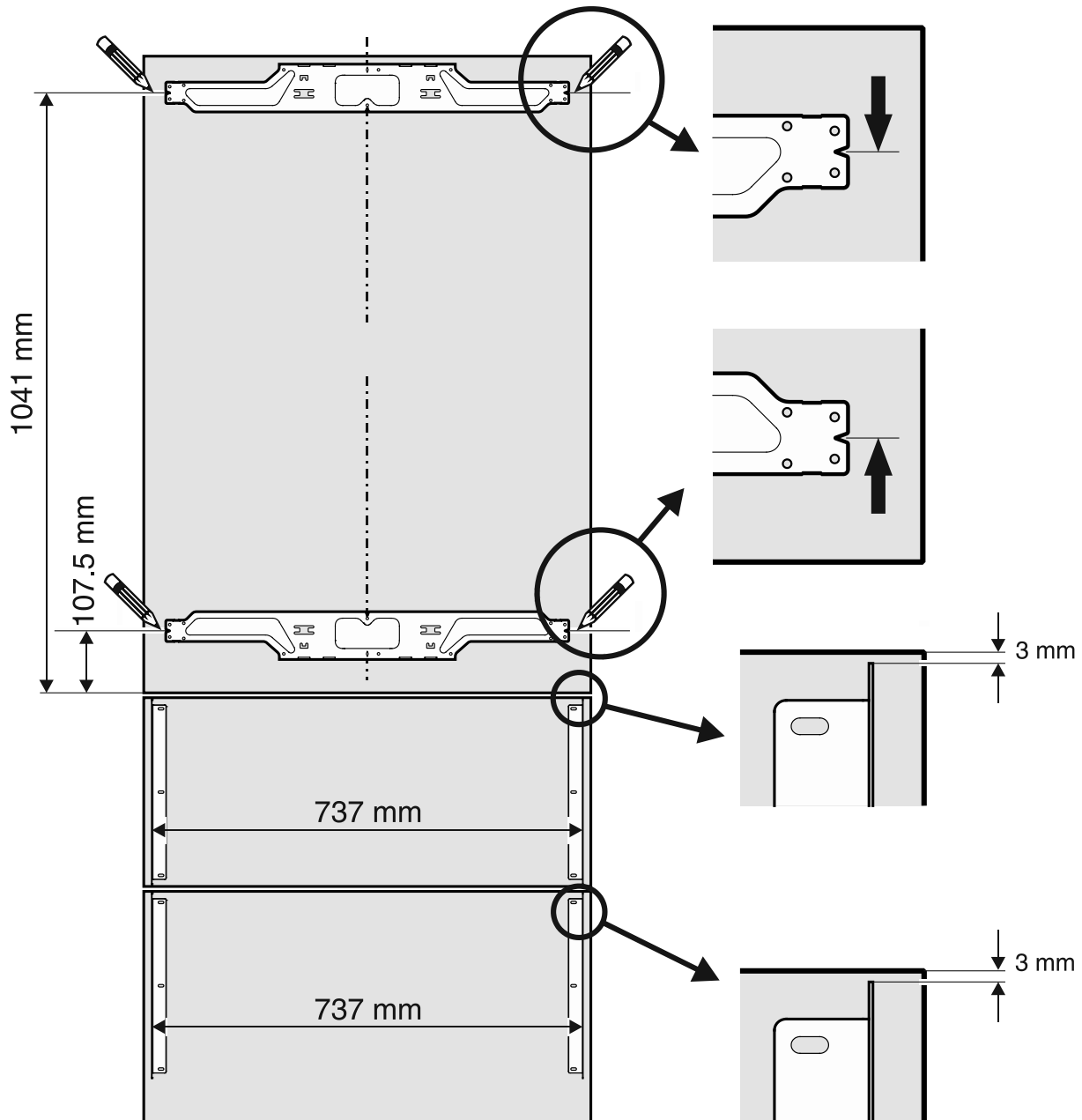


Wichtig!

Um Kollisionen beim Öffnen der Kühlteiltür zu vermeiden, muss der seitliche Abstand zu den Paneelen mindestens 6 mm betragen.

Befestigungswinkel auf die Türpaneele montieren

1. Eine Linie im Abstand von 1041 mm von der Unterseite des Türpaneels anzeichnen.
2. Eine weitere Linie im Abstand von 107,5 mm von der Unterseite des Türpaneels anzeichnen.
3. Einen Befestigungswinkel der Kühlteiltür wie in untenstehender Abbildung zur oberen Linie ausrichten und mit mindestens 6 Schrauben 4 x 14 anschrauben.
4. Den zweiten Befestigungswinkel der Kühlteiltür wie in untenstehender Abbildung zur unteren Linie ausrichten und mit mindestens 6 Schrauben 4 x 14 anschrauben.
5. Die abmontierten Befestigungswinkel der Gefrierteil-Schubfächer wie in untenstehender Abbildung mit je 3 Schrauben 4 x 14 anschrauben.



Montage des Kühlteilpaneels

1. Justierbolzen an der Unterseite der Kühlteiltür ganz eindrehen (**Abb. A**).

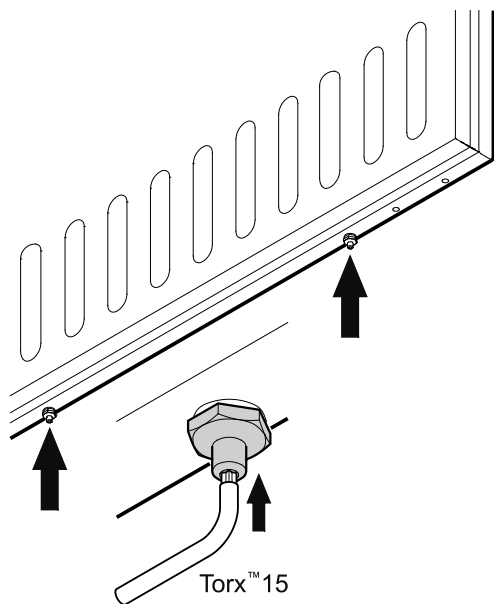


Abb. A

2. Kühlteiltür öffnen und das Kühlteilpaneel auf die oberen Justierbolzen einhängen (**Abb. B**).
3. Befestigungsmuttern auf die Justierbolzen aufschrauben und locker anziehen.

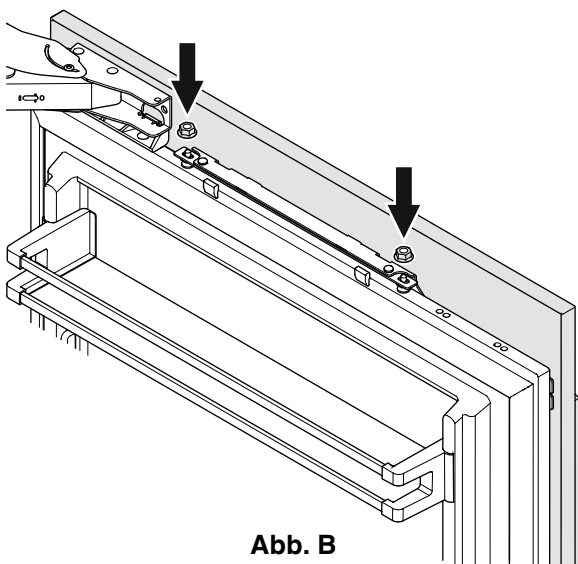


Abb. B

4. Kühlteiltür schließen und die Höhe des Paneels prüfen.
5. Paneel, wenn notwendig, in der Höhe einstellen. Befestigungsmuttern lösen und mittels der Justierbolzen einstellen (**Abb. C**).

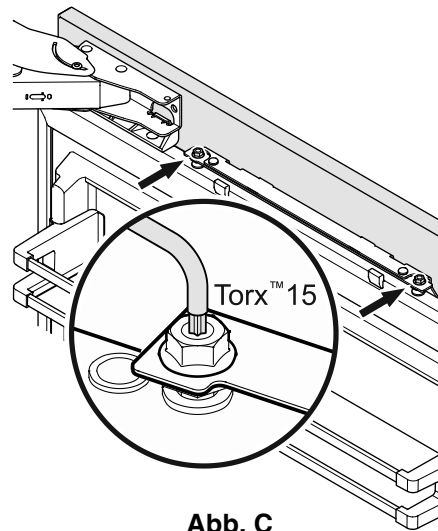


Abb. C

6. Paneel horizontal einstellen (über die Langlöcher im Befestigungswinkel) (**Abb. D**).
7. Befestigungsmuttern anziehen.

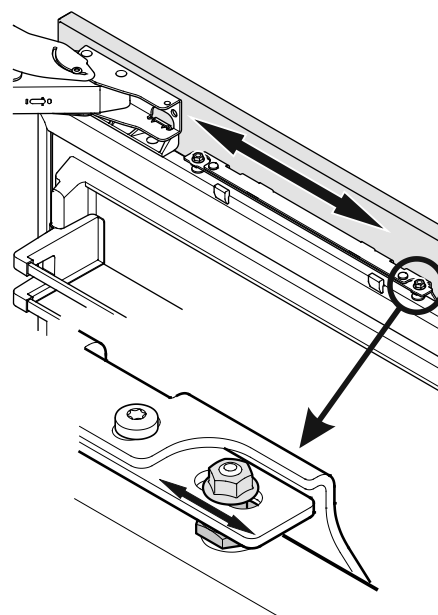


Abb. D

8. Justierbolzen (Kühlteiltür unten) herausdrehen, bis diese den Befestigungswinkel berühren (**Abb. E**).

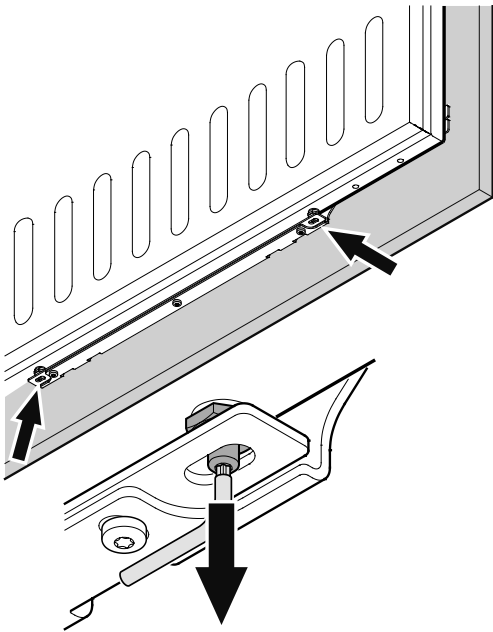


Abb. E

9. Befestigungsmuttern aufschrauben und anziehen (**Abb. F**).

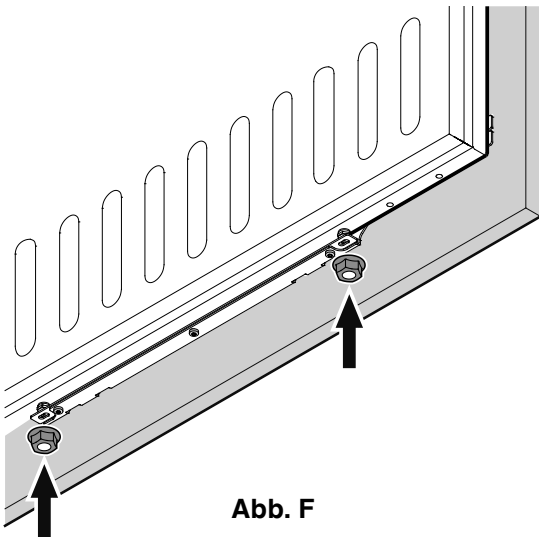


Abb. F

10. Die drei Schrauben an der Oberseite des Befestigungswinkels lösen, das Türpaneel wie in **Abb. G** justieren und die Schrauben wieder anziehen. Dies kann in derselben Weise am unteren Befestigungswinkel durchgeführt werden.

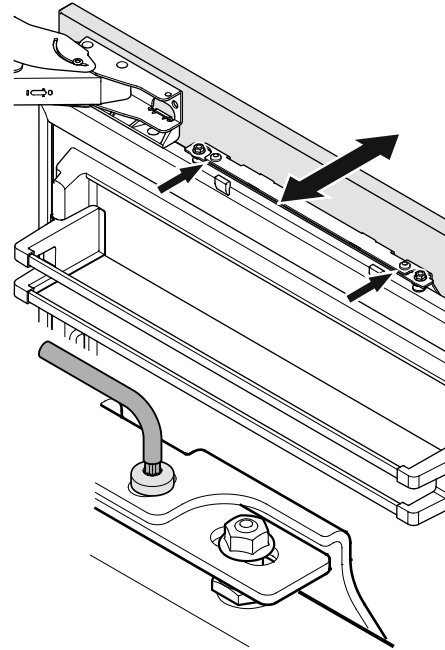


Abb. G

11. Abdeckungen (1) oben und unten aufrasten (**Abb. H**).
Mitgelieferte Abdeckleiste (2) zwischen Kühlteiltür und Kühlteilpaneel einsetzen.

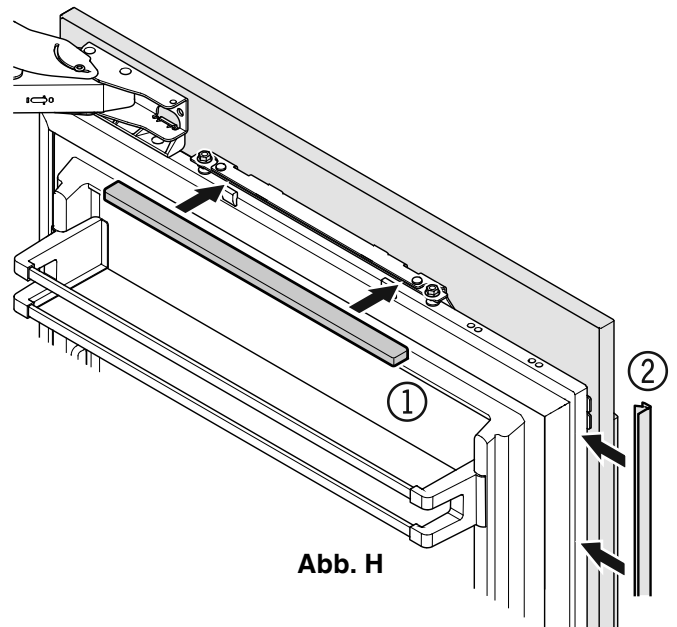
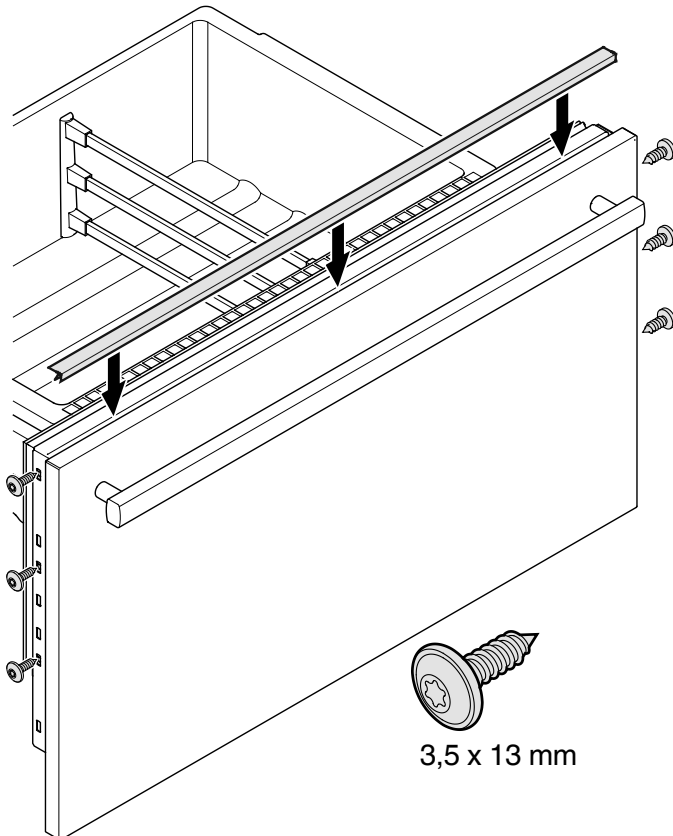


Abb. H

Montage der Gefrierteilpaneele

1. Das obere Gefrierschubfach herausziehen und das vormontierte Paneel anschrauben.
Es müssen dieselben Schrauben verwendet werden, mit denen die Befestigungswinkel angeschraubt waren (**siehe Kapitel "Montageteile der Gefrierschubfächer abmontieren"**).
2. Schubfach schließen und die Lage des Paneels prüfen. Das Paneel in der Höhe durch Lösen der Schrauben rechts und links einstellen. Schrauben anziehen.
3. Unteres Gefrierschubfach herausziehen und das Paneel in derselben Weise montieren.
4. Den Spalt zwischen Schubfach und Paneel bei beiden Schubfächern mit den mitgelieferten Leisten abdecken. Schutzfolie von der Leiste abziehen und oben in den Spalt einsetzen.



Türanschlag wechseln

Der Wechsel des Türanschlages darf nur von ausgebildetem Fachpersonal durchgeführt werden.

⚠️ WARNUNG!

Versuchen Sie nicht, den Türanschlagwechsel selbst durchzuführen. Die Scharniere der Kühlteiltür sind mit starken Schließfedern ausgestattet. Durch ein versehentlich zuklappendes Scharnier können schwere Verletzungen verursacht werden.



Liebherr Hausgeräte Lienz GmbH

Dr.-Hans-Liebherr-Strasse 1

A-9900 Lienz

Österreich

www.liebherr.com

