

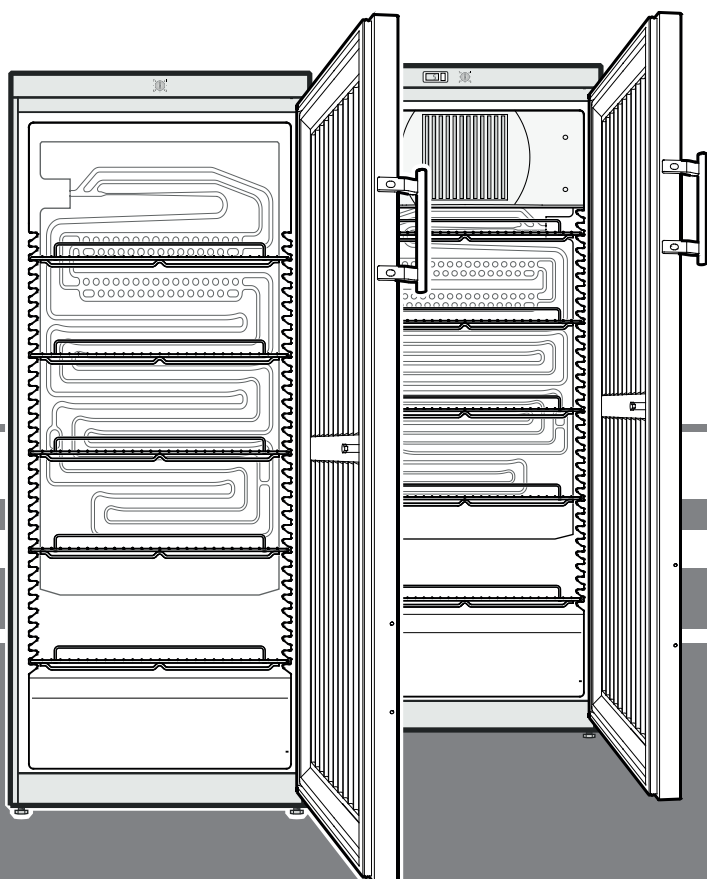
Izvirna navodila za uporabo

Hladilnik za pijačo

Pred uporabo preberite navodila

stran 34

SL



FK 2640
FK 3640
FK 4140
FK 5440
FKv 2640
FKv 3640
FKv 4140
FKv 5440
GKvesf 4145
GKvesf 5445

7083 174-01

LIEBHERR

Vsebina

Razvrstitev opozoril.....	34
Zbirka podatkov EPREL.....	34
Varnostna navodila in opozorila.....	34
Simboli na aparatu.....	35
Namenska uporaba.....	35
Predvidljiva napačna uporaba.....	35
Izjava o skladnosti.....	35
Emisije hrupa aparata.....	35
Klimatski razred.....	36
Opis aparata.....	36
Izravnavanje aparata.....	37
Postavitev.....	37
Električna priključitev.....	37
Mere naprave (mm).....	37
Vklop/izklop aparata.....	37
Nastavitev temperature.....	37
Prikaz temperature.....	37
Hlajenje.....	37
Varnostna ključavnica.....	38
Odtajevanje.....	38
Čiščenje.....	38
Motnja.....	38
Prenehanje uporabe.....	38
Navodila za odstranjevanje.....	38
Dodatne informacije:.....	39
Sprememba smeri odpiranja vrat.....	39

Razvrstitev opozoril

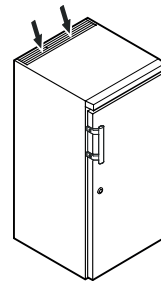
⚠ NEVARNOST	označuje neposredno nevarnost, ki povzroči smrt ali težke telesne poškodbe, če je ne preprečimo.
⚠ OPOZORILO	označuje nevarnost, ki lahko povzroči smrt in težke telesne poškodbe, če je ne preprečimo.
⚠ PREVIDNO	označuje nevarnost, ki lahko povzroči lažje ali srednje težke telesne poškodbe, če je ne preprečimo.
POZOR	označuje nevarnost, ki lahko povzroči materialno škodo, če je ne preprečimo.
Opomba	označuje uporabna navodila in nasvete.

Zbirka podatkov EPREL

Od 1. marca 2021 lahko podatke o zahtevah glede označevanja z energijskimi nalepkami in okoljsko primerne zasnove izdelkov najdete v Evropski zbirki podatkov o izdelkih (EPREL). Do omejenjene zbirke podatkov lahko dostopate prek naslednje povezave <https://eprel.ec.europa.eu/>. Tu boste morali vnesti identifikacijsko oznako modela. Podatke o identifikacijski oznaki modela najdete na tipski ploščici.

Varnostna navodila in opozorila

- **OPOZORILO:** ne prekrivajte prezračevalnih odprtin v ohišju aparata ali vgradnem ohišju. →



- **OPOZORILO:** za pospešitev odtajanja ne uporabljajte druge mehanske opreme ali sredstev, ki jih proizvajalec ne priporoča.

- **OPOZORILO:** pazite, da ne poškodujete hladilnega tokokroga.

- **OPOZORILO:** v hladilnem predalu ne uporabljajte električnih aparatov, ki ne ustrezajo izvedbi, priporočeni s strani proizvajalca.

- **OPOZORILO:** med priključevanjem ne poškodujte omrežnega kabla.

- **OPOZORILO:** električnih razdelilnikov/razdelilnih letev in drugih elektronskih aparatov (kot so halogenski transformatorji) ne smete namestiti in uporabljati na hrbtni strani aparatov.

- **OPOZORILO:** ta aparat pritrdite skladno z navodili za uporabo (navodili za vgradnjo), da izključite nevarnosti zaradi pomanjkljive stabilnosti.

- Otroci, starejši od 8 let, in osebe, ki imajo omejene fizične, zaznavne ali duševne sposobnosti ali omejene izkušnje in/ali znanje, lahko uporabljajo ta aparata, če jih kdo nadzoruje oziroma pouči o varni uporabi aparata in če razumejo nevarnosti, povezane z uporabo aparata. Otroci se ne smejo igrati z aparatom. Otrokom ni dovoljeno čistiti in vzdrževati aparata, razen če jih kdo nadzira. Otroci od 3 let naprej in mlajši od 8 let ne smejo polniti in prazniti hladilnega/zamrzovalnega predala.

- V aparatu ne shranjujte eksplozivnih snovi, na primer vsebnikov z aerosolom z vnetljivim potisnim plinom.

- Za preprečitev telesnih poškodb in materialne škode naj aparat postavljata dve osebi.




- Po odstranitvi embalaže preverite aparat glede morebitnih poškodb. V primeru poškodb se obrnite na dobavitelja. Aparata ne priključite na napajalno napetost.

- Preprečite daljši stik kože z mraznimi površinami (npr. hlajeno/zamrznjeno vsebino). Po potrebi sprejmite zaščitne ukrepe (npr. rokavice).

- Popravila in posege na aparatu naj izvaja izključno servisna služba ali strokovno usposobljeno osebje. Enako velja za zamenjavo omrežnega dovoda.

- Popravila in posege na aparatu izvajajte samo, če ste se prepričali, da je omrežni vtič izključen.
- Aparat namestite, priključite in odstranite izključno v skladu z navedbami navodil za uporabo.
- Ob motnji izvlecite omrežni vtič ali izklopite varovalko.
- Omrežni kabel iz omrežja izključite zgolj tako, da izvlečete omrežni vtič. Ne vlecite za kabel.
- Poskrbite za to, da se živila, ki so bila shranjena predolgo, ne zaužijejo. Predolgo shranjena živila ustrezno odstranite.
- Preprečite odprt plamen ali vire vžiga v notranjosti aparata.
- Alkoholne pijače in druge vsebnike, ki vsebujejo alkohol, shranjujte izključno tesno zaprte.

Simboli na aparatu

	Simbol je lahko nameščen na kompresorju. Nanaša se na olje v kompresorju in nakazuje naslednjo nevarnost: lahko je smrtno nevarno ob zaužitju in vdoru v dihalne poti. Ta opomba je pomembna samo za recikliranje. V normalnem delovanju ni nevarnosti.
	Opozorilo pred vnetljivimi snovmi.
	Ta ali podobna nalepka je lahko nameščena na hrbtni strani aparata. Nanaša se na s peno zatesnjene plošče v vratih in/ali ohišju. Ta opomba je pomembna samo za recikliranje. Ne odstranite te nalepke.

Namenska uporaba

Ta profesionalni hladilni aparat je primeren za shranjevanje, predstavitev in prodajo ohlajenih, zapakiranih živil in pijač. Lahko se uporablja za razstavljanje zapakiranih živil in pijač v obrtnem okolju in v maloprodaji. Primeren je za to, da iz njega stranke jemljejo ohlajeno blago.

Aparata je zasnovana za uporabo v zaprtih prostorih. Vsakršna drugačna uporaba je prepovedana.

Predvidljiva napačna uporaba

Aparata **ne uporabljajte** za naslednje namene:

- za shranjevanje in hlajenje zdravil, krvne plazme, laboratorijskih pripravkov ali podobnih snovi in izdelkov, opisanih v Direktivi 2007/47/ES o medicinskih pripomočkih,
- za uporabo na območjih z nevarnostjo eksplozije,
- za uporabo na prostem ali na območjih, kjer je vlaga ali prši voda.

Zaradi neustrezne uporabe aparata nastanejo poškodbe ali pa se pokvari shranjeno blago.

Izjava o skladnosti

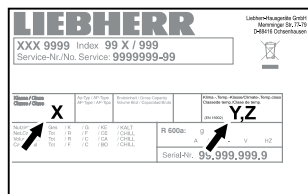
Hladilni tokokrog je preizkušen glede tesnosti. Aparat izpolnjuje zadevna varnostna določila ter določila direktiv EU 2006/42/ES, 2014/30/EU, 2009/125/ES in 2011/65/EU.

Emisije hrupa aparata

Raven hrupa aparata je med obratovanjem pod 70 dB(A) (rel. zvočna moč 1 pW).

Klimatski razred

Klimatski razred [X] določa okoljske pogoje, v katerih lahko aparat varno upravljate.



Klimatski razred [Y] in temperaturni razred [Z] določata maks. okvirne pogoje za brezhibno delovanje aparatov.

Klimatski razred je odtisnjen na tipski ploščici.

[X] Klimatski razred	največja temperatura prostora	največja relativna zračna vlaga
3	25 °C	60 %
4	30 °C	55 %
5	40 °C	40 %
7	35 °C	75 %

Najmanjša dovoljena temperatura prostora na mestu postavitve je 10 °C.

[Y] Klimatski razred	Temperatura [°C]	Relativna zračna vlaga [%]
CC1	25,0	60
CC2	32,2	65
CC3	40,6	75

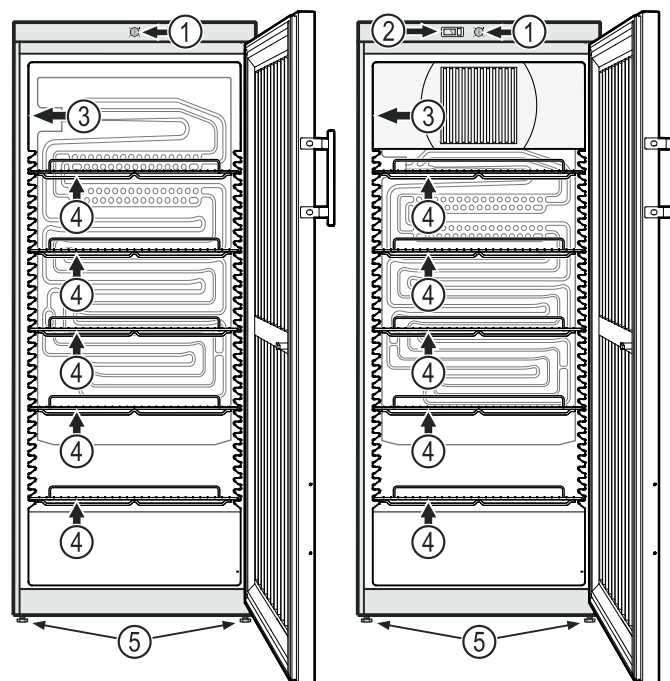
Priporočena nastavitve temperature:

[Z] Temperaturni razred	Nastavitve temperature [°C]
K1	3,5
K2	2,5
K3	-1,0
K4	+5,0

Opis aparata

FK 2640, FK 3640
FK 4140, FK 5440

FKv 2640, FKv 3640
FKv 4140, FKv 5440
GKvesf 4145, GKvesf 5445



- (1) Regulator temperature
- (2) Prikaz temperature
- (3) Tipska ploščica
- (4) Odlagalne rešetke
- (5) Nastavitvene noge

POZOR

FK 2640 / FKv 2640
FK 3640 / FKv 3640
FK 4140 / FKv 4140, GKvesf 4145

Največja nosilnost posamezne odlagalne rešetke je 45 kg.

FK 5440 / FKv 5440, GKvesf 5445

Največja nosilnost posamezne odlagalne rešetke je 60 kg.

Izravnavanje aparata

Neravna tla izravnajte z nastavitvenimi nogicami.

POZOR

Naprava mora biti izravnana v vodoravni in navpični smeri. Če naprava stoji postrani, se lahko njeno ogrodje deformira, pri čemer se vrata ne bodo pravilno zapirala.

Postavitev

- Aparata ne postavljajte na mesta, izpostavljena neposredni sončni svetlobi, zraven štedilnika, ogrevanja ali podobnih naprav.
- Na aparat ne postavljajte nobenih naprav, ki oddajajo toploto, npr. mikrovalovne pečice, opekača itn.
- Več kot je hladilnega sredstva v aparatu, tem večji mora biti prostor, v katerem aparat stoji. V premajhnih prostorih lahko ob puščanju nastane gorljiva mešanica plina in zraka. Prostor, v katerega boste postavili aparat, mora imeti za vsakih 8 g hladilnega sredstva prostornino vsaj 1 m³. Podatki o vsebovanem hladilnem sredstvu se nahajajo na nazivni ploščici v notranjosti aparata.
- Aparat vedno postavite neposredno na steno.

Električna priključitev

Aparat uporabljajte samo z **izmeničnim tokom**.

Dovoljena napetost in frekvenca sta odtisnjeni na tipski ploščici. Položaj tipske ploščice je naveden v poglavju **Opis aparata**.

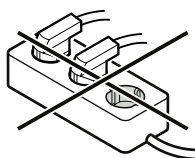
Vtičnica mora biti ozemljena in električno zaščitena skladno s predpisi.

Sprožilni tok varovalke mora znašati med 10 A in 16 A.

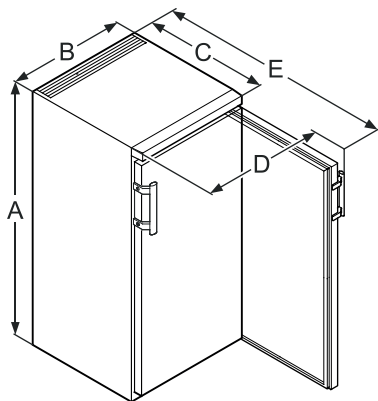
Vtičnica ne sme biti za aparatom in mora biti preprosto dostopna.

Aparata ne priključujte prek podaljška ali razdelilnika.

Ne uporabljajte otočnih pretvornikov (za pretvorbo enosmernega v izmenični oz. trifazni tok) ali vtičev za varčevanje z energijo. Nevarnost poškodb elektronike!



Mere naprave (mm)



	A	B	C	D	E
FK / FKv 26	1250	600	610	650	1180
FK / FKv 36	1640	600	610	650	1180
FK / FKv / GKvesf 41	1800	600	610	650	1180
FK / FKv / GKvesf 54	1640	750	730	850	1410

Vklop/izklop aparata

Vklop

Priključite omrežni vtič - aparat je vklopljen.

Opomba

Hladilni agregat se lahko po vklopu omrežnega vtiča vklopi z do 8-minutno zakasnitvijo. To je potrebno za zaščito elektronskega krmiljenja.

Izklop

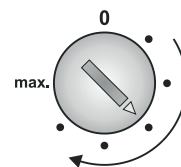
Izvlomite omrežni vtič ali preklopite regulator temperature na **0**.

Opomba

Pri nastavitvi regulatorja temperature na 0 hladilni sistem ne deluje, aparat pa ni popolnoma izključen iz omrežja.

Nastavitev temperature

S pomočjo gumba za upravljanje nastavite temperaturo v napravi.



Na nastavitvi **max.** se notranjost ohladi na najnižjo temperaturo. Regulator po potrebi nastavite med **0** in **max.**

Opomba

Na najtoplejšem območju notranjosti je lahko temperatura višja od nastavljenе temperature.

Če so vrata dlje časa odprta, se lahko v predalih aparata temperatura močno zviša.

Prikaz temperature

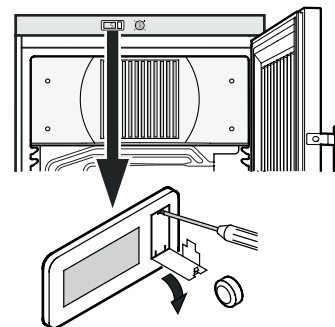
FKv 2640, 3640, 4140, 5440, GKvesf 4145, 5445

Napajanje prikaza temperature poteka prek baterije, ki je na voljo pri pooblaščenem prodajalcu.

Zamenjava baterije

- Z majhnim izvijačem odprite predal za baterijo.
- Zamenjajte baterijo.
- Zaprite predal za baterijo.

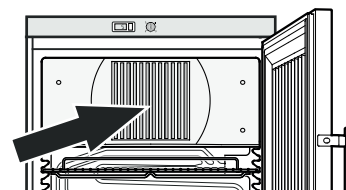
Če se na prikazovalniku prikaže sporočilo **Er** ali **HH**, je v delovanju aparata prisotna napaka. V takšnem primeru stopite v stik s servisno službo in ji sporočite napako.



Hlajenje

Odlagalne rešetke lahko namestite glede na višino steklenic oz. embalaže.

Zračniki ventilatorja v notranjosti ne smejo biti prekriti!



POZOR

Surovo meso ali ribe hranite v zaprti embalaži na spodnjem odložišču hladilnega/zamrzovalnega predala, tako da se ne dotikajo drugih živil in da nanje ne more kapljati tekočina.

Neupoštevanje teh navodil lahko povzroči, da se živila pokvarijo.

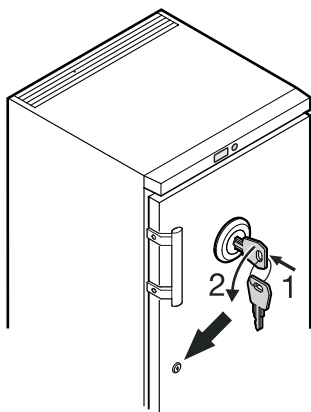
Varnostna ključavnica

Ključavnica v vratih aparata je opremljena z varnostnim mehanizmom.

Zaklepanje aparata

- Ključ pritisnite v smeri **1**.
- Ključ obrnite za 90°.

Za ponovno odklepanje aparata ravnajte v enakem vrstnem redu.



Odtajevanje

Hladilni del se odtaja samodejno.

Pri zelo hladni nastavitvi termostata lahko v notranjosti zadnja stran zaledeni. Aparat je nato treba ročno odtaliti.

• Izvlecite omrežni vtič!

- Živila vzemite iz aparata in jih shranite na hladnem.
- Med odtajanjem pustite vrata aparata odprta. Preostalo vodo obrišite s krpo in očistite aparat.

Čiščenje

⚠ OPOZORILO

Pred čiščenjem aparat obvezno izključite iz omrežja. Izvlecite omrežni vtič ali izklopite varovalko!

Površine, ki lahko prihajajo v stik z živili in dostopnimi odvodnimi sistemi, je treba redno čistiti!

⚠ PREVIDNO

Nevarnost poškodb komponent aparata in nevarnost poškodb zaradi vroče pare.

Aparata ne čistite z napravo za čiščenje s paro!

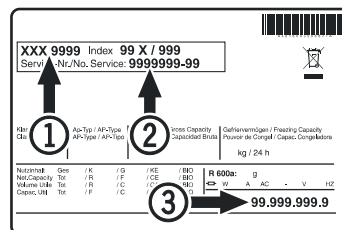
- Notranjost, opremo in zunanje površine očistite z mlačno vodo in manjšo količino sredstva za pomivanje posode. Nikoli ne uporabljajte čistil, ki vsebujejo pesek ali kisline oz. kemičnih topil.
- Pazite, da v električne dele in prezračevalne rešetke ne pride voda za čiščenje.
- Vse dele dobro osušite s krpo.
- Enkrat letno očistite oziroma obrišite prah s hladilne enote s toplotnim izmenjevalnikom - kovinske mreže na hrbtni strani aparata.
- Tipske ploščice v notranjosti aparata ne poškodujte ali odstranite - pomembna je namreč za servisno službo.

Motnja

S preverjanjem možnih vzrokov lahko sami odpravljate naslednje motnje.

- **Aparat ne deluje.** Preverite, ali
 - je aparat vklopljen,
 - je omrežni vtič pravilno vključen v vtičnico,
 - ali je varovalka vtičnice v brezhibnem stanju.
- **Temperatura ni zadosti nizka.** Preverite
 - nastavitve skladno z razdelkom "Nastavitve temperature", ali so bile nastavljene pravilne vrednosti;
 - ali samostojni termometer prikazuje pravilno vrednost;
 - ali je odzračevanje pravilno;
 - Ali je mesto postavitve preblizu vira toplote?

Če niste ugotovili nobenega od zgoraj navedenih vzrokov in sami ne morete odpraviti motnje, se obrnite na najbližjo servisno službo. Sporočite ji oznako tipa ①, servisno ② in serijsko številko ③ na tipski ploščici.



Položaj tipske ploščice je naveden v poglavju **Opis aparata**.

Prenehanje uporabe

Če bo aparat dlje časa prazen, ga izklopite, odtajajte, očistite in osušite ter pustite vrata odprta, da preprečite pojav plesni.

POZOR

Dovoljena temperatura prostora za skladiščenje aparata po prekinitvi obratovanja je med -10 °C in +50 °C.

Če aparat shranite zunaj območja teh temperatur, se lahko poškoduje ali deluje nepravilno.

Navodila za odstranjevanje

Aparat vsebuje dragocene materiale, zato ga ne zavržite med splošne komunalne odpadke. Odslužene aparate strokovno in ustrezno zavržite skladno z veljavnimi lokalnimi predpisi in zakoni.



Med prevozom pazite, da ne poškodujete hladilnega tokokroga odslužene aparata.

V hladilnem tokokrogu in v izolacijski peni aparata so vsebovani vnetljivi plini.

Informacije o ustreznem odstranjevanju posreduje mestna/občinska uprava ali podjetje, ki se ukvarja z odstranjevanjem.

Dodatne informacije:

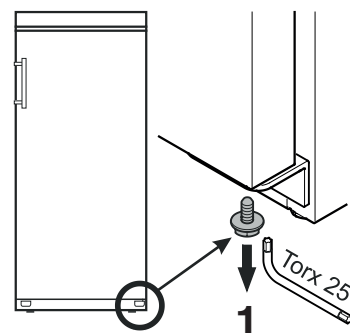
- S pravo temperaturo ostanejo živila dlje sveža. Tako hrane ne mečemo stran po nepotrebem.
- Če se kondenzatorska tuljava ne čisti enkrat letno, se bo učinkovitost aparata močno zmanjšala.
- Obdobje, v katerem so na voljo rezervni deli, ki so potrebni za popravilo hladilnega aparata z neposredno prodajno funkcijo, je 10 let.
- Minimalno trajanje jamstva za hladilni aparat z neposredno prodajno funkcijo, ki jo nudi proizvajalec, uvoznik ali pooblaščen zastopnik, je 2 leti.

Sprememba smeri odpiranja vrat

Smer odpiranja vrat lahko spremeni samo strokovno usposobljeno osebje.

Za premestitev sta potrebni dve osebi.

1. Odvijte vijak iz kotnika tečaja.

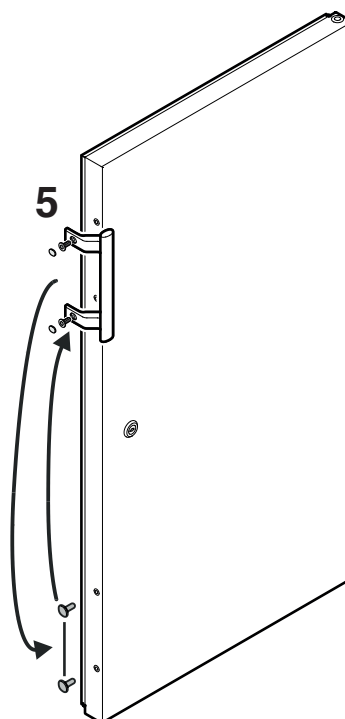
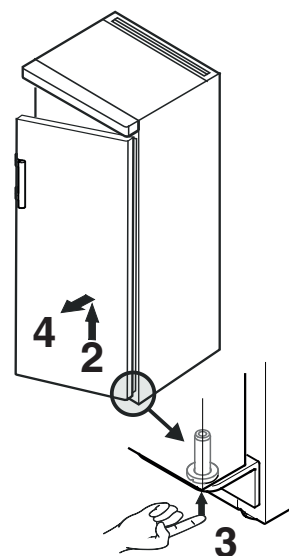


2. Odprite vrata za približno 45° in jih privzdignite.

Pomembno opozorilo

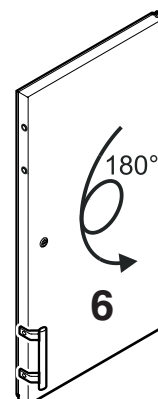
Vrata mora zaradi velike teže držati ena oseba.

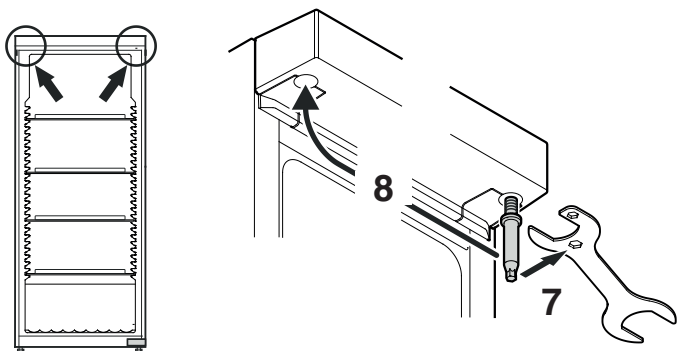
3. S prstom potisnite sornik navzgor.
4. Povlecite vrata naprej in jih snemite navzdol.



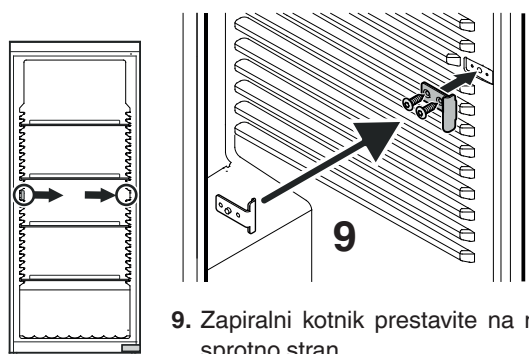
5. Ročaj vrat in čepa premestite na nasprotno stran.

6. Zavrtite vrata za 180°.

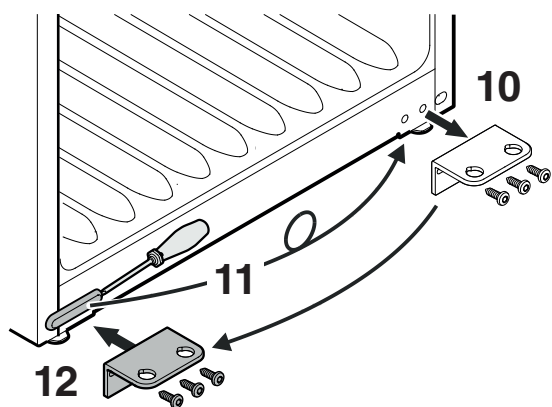




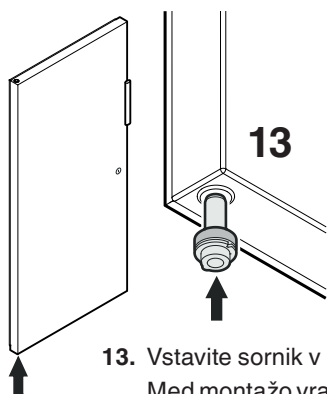
7. Izvlecite sornik.
Uporabite priložen ključ.
8. Vstavite sornik na nasprotni strani.



9. Zapiralni kotnik prestavite na nasprotno stran.



10. Odvijte kotnik tečaja.
11. Snemite pokrov, ga zavrtite za 180° in ponovno namestite na nasprotni strani.
12. Privijte kotnik tečaja.

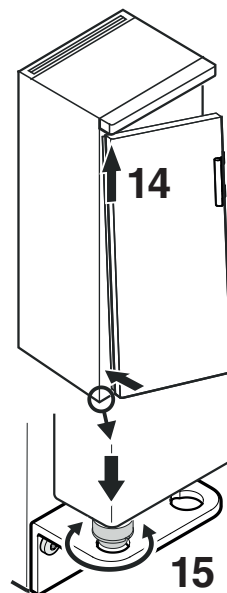


13. Vstavite sornik v levi ležaj vrat.
Med montažo vrat s kazalcem držite sornik.

14. Vrata namestite na zgornji sornik, kakor je prikazano na sliki, in jih v spodnjem delu vpeljite do kotnika tečaja.

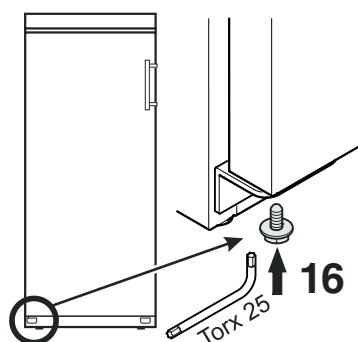
Pomembno opozorilo

Vrata mora zaradi velike teže držati ena oseba.



15. Privzdignite vrata in zavrtite sornik, da naleže v izvrtino kotnika tečaja.

Vrata počasi spustite navzdol. Spodnji del sornika mora popolnoma nalegati v izvrtino kotnika tečaja.



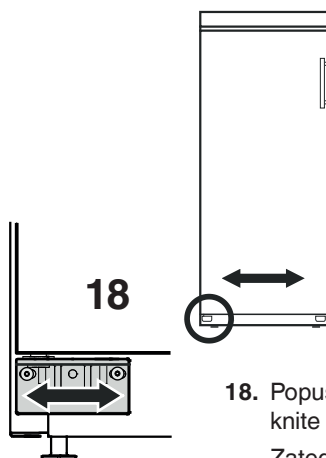
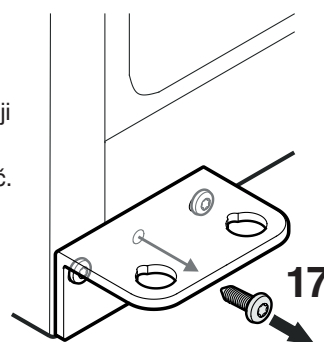
16. Ponovno privijte vijak v sornik.

Nastavitev nagiba vrat

Če so vrata nameščena postrani, nastavite nagib.

17. Iz kotnika tečaja odvijte srednji vijak.

Tega vijaka ne potrebujete več.



18. Popustite vijake in kotnik tečaja premaknite desno ali levo.
Zategnite vijake.



Liebherr-Hausgeräte GmbH
Memminger Straße 77-79
88416 Ochsenhausen
Germany
home.liebherr.com

