

WKr 1811

Borklíma szekrény

Vinotek



LIEBHERR

WKr 1811

Borklíma szekrény
Vinothek

← 60 →



Wine

Energiatakarékos osztály	E <small>A1 G</small>
Energiafogyasztás év/24 h	76 / 0,208 kWh
Max. bordói 0,75 l palackok	66¹
Teljes hűtött tér	128 l²
Zajkibocsátási érték és osztály	37 dB(A) / C
Klímaosztály	SN-T (+10 °C ig +43 °C)
Frekvencia / feszültség	50 Hz / 220-240 V~
Teljesítményigény	0,5 A
Ajtó	Teljes ajtó, burgundi
Ház	fekete
Készülék méret cm-ben (Ma / Szé / Mé)	89 / 60 / 61,3
Vezérlés	
Vezérlés	MagicEye az előlap burkolatában, nyomógombos elektronika Digitális hőmérsékletkijelző
Figyelmeztető jelzés zavar esetén	optikai és akusztikus
Ajtóriasztás	akusztikus
Gyerekszár	igen
A felszereltség előnyei	
hőmérsékleti zónák	1
Hőmérsékleti tartomány	+5 °C ig +20 °C
Szabályozható hűtőkörök	1
Ventilátor	Convection cooling, fresh air supply via FreshAir activated charcoal filter
Fogantyú	Ergonómikus ajtófogantyú, fekete
Dizájn	HardLine-Design
Polcok anyaga	Állítható magasságú, fémrács tárolók
Összes tárolófelület	3
Ajtónyitás iránya	jobb, átfordítható
EAN	9005382279670

¹ Ezeket a készülékeket kizárólag a bor tárolására tervezték. Maximális Bordeaux-palack kapacitás (0,75l) az NF H35-124 szabvány szerint (H: 300,5 mm, Ø 76,1 mm).

² Az (EU) 2019/2016 rendelet értelmében a teljes térfogatot (kerekített) egész számként, a fagyas és frissentartó rekeszek térfogatát pedig egy tizedesjegyre pontosítással adjuk meg.

Jellemzők



Ajtóriasztó

Az ajtóriasztó hangjelzéssel figyelmeztet, ha az ajtó több mint 60 másodpercig nyitva marad, ezzel óvva az élelmiszer épségét.



Gyermekezár

A gyermekezárát úgy programoztuk, hogy megakadályozza a készülék véletlen kikapcsolását. A MagicEye kijelzőn piktogram jelzi, ha a gyermekezár aktív.



Megfordítható ajtópántok

A készülékeket a gyárból jobb oldali zsanérozással szállítjuk. A megfordítható sarokpántok révén azonban bárhol optimálisan használhatók.



Bortároló szekrények

A bortároló szekrények borospincéhez hasonló körülményeket biztosítanak. A készülékek belső terében állandó hőmérséklet uralkodik. A hőmérséklet igény szerint +5 °C és +20 °C között állítható be. A bortároló szekrények ideálisak a hosszú távú bortárolásra, a borok érlelésére. A készülékek ugyanakkor a beállított hőmérséklettől függően nagyobb bormennyiség fogyasztási hőmérsékleten történő tárolására is alkalmasak. A Liebherr GrandCru és Vinothek modellszériákon belül különböző méretű, eltérő funkcionálisú osztott hőmérsékletű borszekrényeket is találunk.



Aktívszenes szűrő

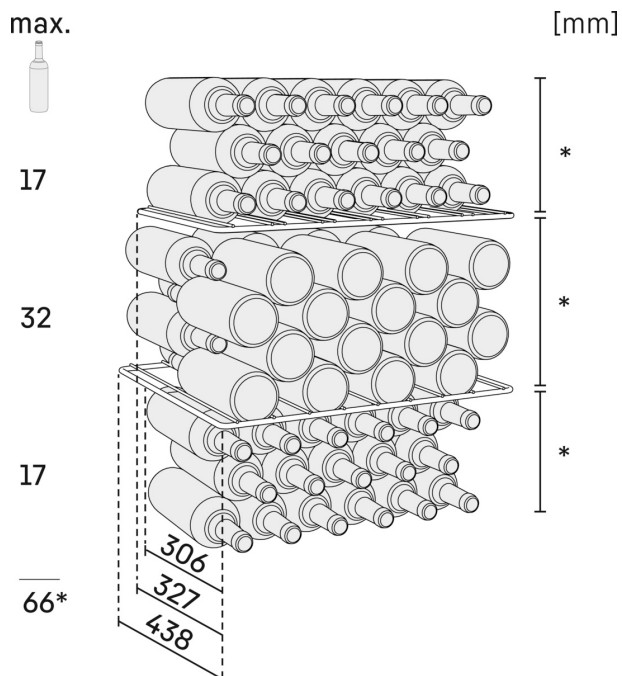
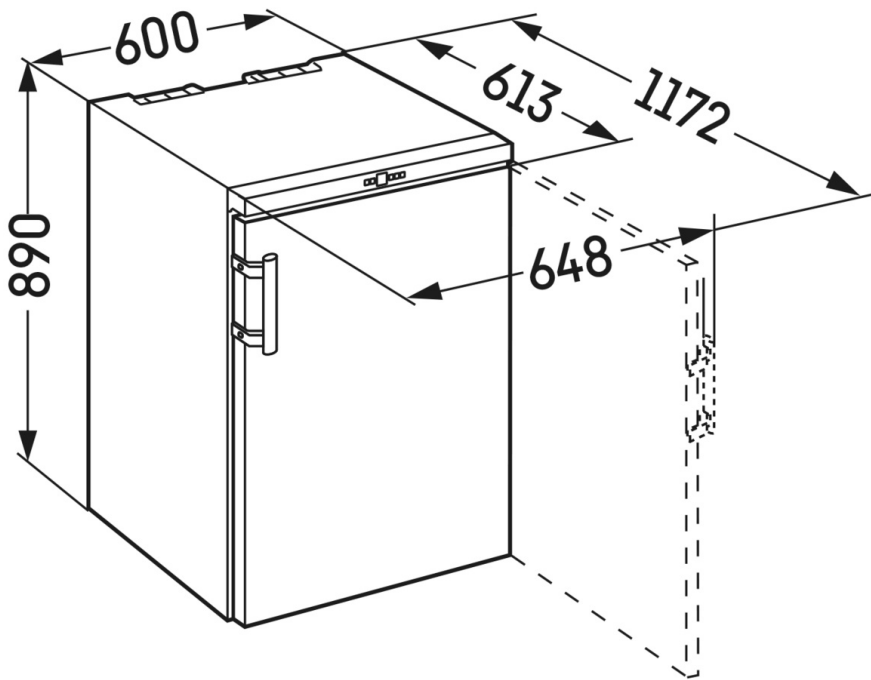
A környezeti szagok és illatanyagok befolyásolhatják a huzamosabban tárolt borok minőségét. A bortároló szekrényben tökéletes légminőséget biztosít a könnyen cserélhető FreshAir aktívszenes szűrő.



Rezgésmentes tárolás

A legkisebb rezgés, rázkódás is megzavarhatja a bor érési folyamatát, megakadályozhatja a tanninok leülepedését. Az összes borszekrényben egyedi fejlesztésű, különösen csekély rezgésű kompresszorokat alkalmazunk, így biztosítva optimális bortárolási körülményeket.

Műszaki rajz



A termékek és azok adatai reklámcélokából vannak beállítva. Bár minden erőfeszítést megteszünk a szórólapban szereplő adatok és információk pontosságának biztosítására, a Liebherr fenntartja a jogot a változtatásokra előzetes értesítés nélkül. Amennyiben a készülék tényleges méretei, specifikációi és teljesítménye döntő fontosságúak, javasoljuk, hogy ellenőrizze az adott készülékhez mellékelt telepítési útmutatót. A Liebherr nem vállal felelősséget az esetleges károkért. (29.11.2023)

