



Käyttöohjeet

Quality, Design and Innovation



[home.liebherr.com/fridge-manuals](http://home.liebherr.com/fridge-manuals)



# LIEBHERR

# Sisällys

<b>1</b>	<b>Laitteen yleiskuva.....</b>	<b>3</b>
1.1	Toimituksen sisältö.....	3
1.2	Laitteen ja varusteiden yleiskuva.....	3
1.3	Erikoisvarusteet.....	3
1.3	Pyörien jälkiasennus.....	4
1.4	Laitteen käyttöalue.....	4
1.5	Laitteen melutaso.....	4
1.6	Vaatimustenmukaisuus.....	4
1.7	REACH-asetuksen mukaiset SVHC-aineet.....	5
1.8	EPREL-tietokanta.....	5
<b>2</b>	<b>Yleiset turvallisuusohjeet.....</b>	<b>5</b>
<b>3</b>	<b>Touch &amp; Swipe -näytön toiminta.....</b>	<b>6</b>
3.1	Navigointi ja symbolien selitykset.....	6
3.2	Valikot.....	7
3.3	Lepotila.....	7
<b>4</b>	<b>Käyttöönotto.....</b>	<b>8</b>
4.1	Sijoitusolosuhteet.....	8
4.2	Laitteen mitat.....	8
4.3	Laitteen kuljetus.....	8
4.4	Laitteen poistaminen pakkauksesta.....	8
4.5	Verkkokaapelin liittäminen.....	9
4.6	Laitteen pystyttäminen.....	9
4.7	Laitteen kohdistus.....	9
4.8	Useiden laitteiden sijoittaminen.....	9
4.9	Sijoittamisen jälkeen.....	9
4.10	Pakkauksen hävittäminen.....	9
4.11	Oven kätisyyden vaihtaminen.....	10
4.12	Oven kohdistaminen.....	15
4.13	Laitteen liittäminen.....	15
4.14	Laitteen kytkeminen päälle (ensimmäinen käyttöönotto).....	15
4.15	Laitteiden käyttö.....	16
<b>5</b>	<b>Säilytys.....</b>	<b>16</b>
5.1	Säilytystä koskevia ohjeita.....	16
5.2	Säilytysajat.....	16
<b>6</b>	<b>Käyttö.....</b>	<b>16</b>
6.1	Käyttö- ja näyttöelementit.....	16
6.1.1	Tilanäyttö.....	16
6.1.2	Näytön symbolit.....	17
6.1.3	Akustiset merkkiäänet.....	17
6.2	Laitteen toiminnot.....	17
6.2.1	Ohjeita laitteen toimintoihin.....	17
6.2.2	Laitteen kytkeminen päälle ja pois päältä.....	17
6.2.3	Lämpötila.....	18
6.2.4	Lämpötilojen tallennustoiminto.....	18
6.2.5	Valaistus.....	18
6.2.6	Esittelyvalaistus.....	19
6.2.7	HumiditySelect.....	19
6.2.8	Näyttöruudun lukinta.....	20
6.2.9	Pääsykoodit.....	20
6.2.10	Muistutus huoltovälistä.....	20
6.2.11	Kieli.....	20
6.2.12	Lämpötilayksikkö.....	21
6.2.13	WLAN-yhteys.....	21
6.2.14	LAN-yhteys.....	22
6.2.15	Laitteen tiedot.....	23
6.2.16	Käyttötunnit.....	23
6.2.17	Ohjelmisto.....	23
6.2.18	Sulatus.....	23
6.2.19	Ovihälytys.....	24
6.2.20	Valohälytys.....	24
6.2.21	Esittelytila.....	25
6.2.22	Palautus tehdasasetuksiin.....	25
6.3	Ilmoitukset.....	25
6.3.1	Varoitukset.....	25
6.3.2	Muistutukset.....	27
<b>7</b>	<b>Varustus.....</b>	<b>27</b>
7.1	Turvalukko.....	27

<b>8</b>	<b>Huolto.....</b>	<b>28</b>
8.1	Laitteen sulattaminen.....	28
8.2	Laitteen puhdistaminen.....	28
<b>9</b>	<b>Asiakasneuvonta.....</b>	<b>29</b>
9.1	Tekniset tiedot.....	29
9.2	Tekniset häiriöt.....	29
9.3	Asiakaspalvelu.....	29
9.4	Tyypikilpi.....	30
<b>10</b>	<b>Poistaminen käytöstä.....</b>	<b>30</b>
<b>11</b>	<b>Hävittäminen.....</b>	<b>30</b>
11.1	Laitteen valmistelu hävittämistä varten.....	30
11.2	Laitteen ympäristöystävällinen hävittäminen.....	30
<b>12</b>	<b>Lisätietoja.....</b>	<b>31</b>

Valmistaja kehittää jatkuvasti kaikkia tyyppejään ja mallejaan. Toivomme että ymmärrät, että sen vuoksi pidämme oikeuden muutoksiin muodon, varustuksen ja tekniikan suhteen.

Symboli	Selitys
	<b>Tutustu käyttöohjeeseen</b> Parhaiten pääset sinuiksi uuden laitteesi kanssa lukemalla tämän käyttöohjeen huolellisesti läpi.
	<b>Lisätietoja on internetissä</b> Täydentäviä tietoja sisältävä digitaalinen ohjekirja ja muita kieliversioita on ladattavissa internetissä skannaamalla ohjekirjan etusivulla oleva QR-koodi tai kirjoittamalla huoltonumero osoitteessa <a href="http://home.liebherr.com/fridge-manuals">home.liebherr.com/fridge-manuals</a> . Huoltonumero on merkitty tyypikilpeen:  <i>Fig. Esimerkkikuva</i>
	<b>Laitteen tarkastaminen</b> Tarkasta kaikki osat kuljetusvaurioiden varalta. Jos sinulla on valituksen aiheita, käänny jälleenmyyjän tai asiakaspalvelun puoleen.
	<b>Poikkeukset</b> Tämä käyttöohje koskee useita malleja. Poikkeukset ovat sen vuoksi mahdollisia. Kappalet, jotka koskevat ainoastaan tiettyjä laitteita, on merkitty tähdellä (*).
	<b>Toimintaohjeet ja toiminnan tulokset</b> Toimintaohjeet on merkitty symbolilla ▶. Toiminnan tulokset on merkitty symbolilla ▷.
	<b>Videot</b> Laitteita koskevia videoita voi katsoa YouTube-kanavalta, Liebherr-Hausgeräte.

Tämä käyttöopas koskee seuraavia malleja:

- BRPSvh 6501
- BRPSvh 8401

## 1 Laitteen yleiskuva

### 1.1 Toimituksen sisältö

Tarkasta kaikki osat kuljetusvaurioiden varalta. Jos sinulla on valituksen aiheita, käänny jälleenmyyjän tai asiakaspalvelun puoleen. (katso 9.3 Asiakaspalvelu)

Toimitukseen kuuluvat seuraavat osat:

- vapaasti seisova laite
- varustus \*
- asennusmateriaali \*
- käyttöohje
- huoltoesite
- Laatutodistus \*
- verkkojohto

### 1.2 Laitteen ja varusteiden yleiskuva

BRPSvh 6501

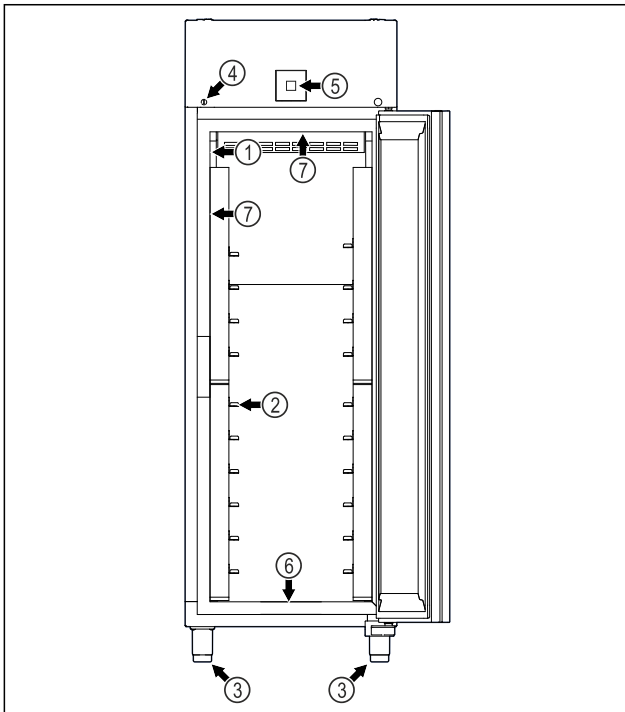


Fig. 1 Esimerkkikuva

- |                  |  |
|------------------|--|
| (1) Tyypikilpi   | (5) Käyttöelementit ja lämpötilänäyttö   |
| (2) Alustakiskot | (6) Tyhjennysaukko puhdistusvettä varten |
| (3) Säätojalat   | (7) Sisävalaistus *                      |
| (4) Lukko        |  |

BRPSvh 8401

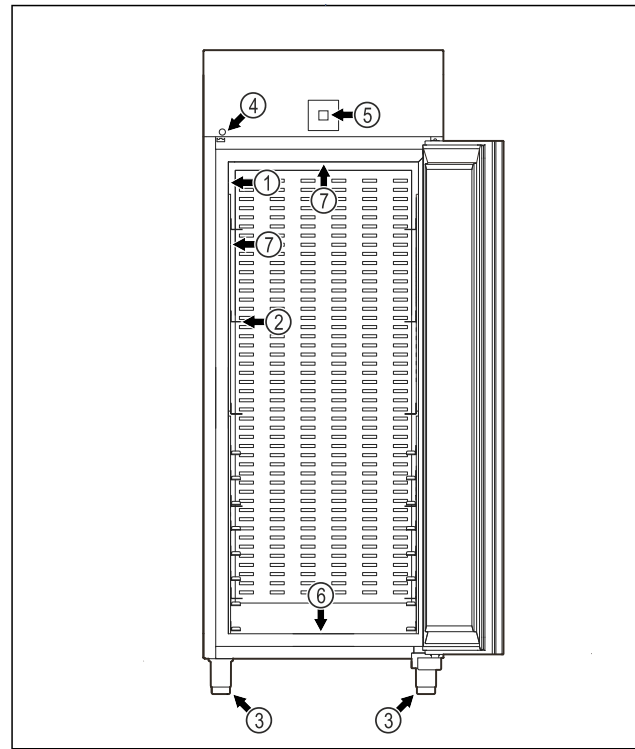


Fig. 2 Esimerkkikuva

- |                  |  |
|------------------|--|
| (1) Tyypikilpi   | (5) Käyttöelementit ja lämpötilänäyttö   |
| (2) Alustakiskot | (6) Tyhjennysaukko puhdistusvettä varten |
| (3) Säätojalat   | (7) Sisävalaistus *                      |
| (4) Lukko        |  |

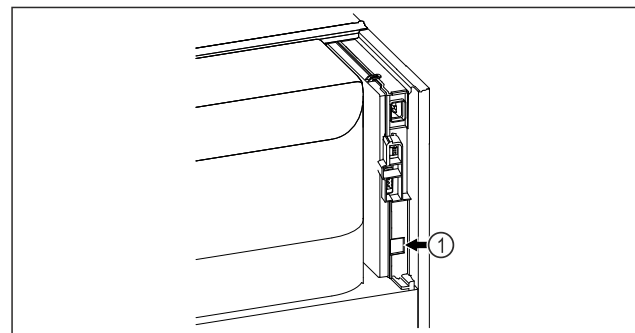


Fig. 3 Esimerkkikuva

- (1) LAN-liitäntä

### 1.3 Erikoisvarusteet

#### Vihje

Lisävarusteita saat asiakaspalvelun kautta (katso 9.3 Asiakaspalvelu) ja Liebherr-Hausgeräte-kaupasta osoitteesta [home.liebherr.com/shop/de/deu/zubehor.html](http://home.liebherr.com/shop/de/deu/zubehor.html).

#### SmartModule

Laitteen varustukseen kuuluu SmartModule.

Kyseessä on WLAN- ja LAN-liitäntä laitteen ja ulkoisen dokumentointi- ja hälytysjärjestelmän, kuten esim. Liebherr SmartMonitoring, välisen yhteyden muodostamiseen.

Liebherr SmartMonitoring Dashboard ei ole saatavana kaikissa maissa. Tarkista saatavuus QR-koodilla (katso 6.2.13 WLAN-yhteys ) syöttämällä laitemallisi tiedot.

# Laitteen yleiskuva

## 1.3 Pyörien jälkiasennus



### VAARA

Muutos säätöjaloista pyöriin!  
Vammautumis- ja vaurioitumisvaara kaatumisen vuoksi. On olemassa laitteita, joita saa käyttää vain säätöjalkojen kanssa.

- ▶ Älä muuta laitetta pyörien päällä käytettäväksi.
- ▶ Huomioi seuraava luettelo.

Laitteet, joissa säätöjalkoja ei saa vaihtaa pyöriin:
FRPSvg 1412
FRPSvh 1412
FRPSrh 1412



### VAARA

Muutos säätöjaloista pyöriin!  
Vammautumis- ja vaurioitumisvaara kaatumisen vuoksi. Jos vaihdetaan pyöriin, pyörien asennuspaikka on huomioitava.

- ▶ Asenna kääntyvät pyörät laitteen etupuolelle.
- ▶ Asenna kiinteä pyörä laitteen takapuolelle.
- ▶ Huomioi seuraava luettelo.

Laitteet, joissa pyörien asennuspaikka on huomioitava:
FRPSvg 6511
FRPSvh 6511
FRPSrh 6511

## 1.4 Laitteen käyttöalue

### Käyttötarkoitus

Tämä jääkaappi soveltuu jäähdytettyjen elintarvikkeiden ammattimaiseen säilytykseen. Tätä laitetta ei ole tarkoitettu elintarvikkeiden näytteille asettamiseen eikä asiakkaiden omatoimiseen tuotteiden ottamiseen.

Laitte on suunniteltu käyttöön suljetuissa tiloissa.

Kaikki muut käyttötavat ovat kiellettyjä.

### Ennakoitavissa oleva väärinkäyttö

Seuraavat käyttötavat ovat nimenomaisesti kiellettyjä:

- Seuraavien tuotteiden säilytys ja jäähdytys:
  - Kemiallisesti epästabiilit, palamiskykyiset tai syövyttävät aineet
  - Lääkkeet, veriplasma, laboratoriopreparaatit tai sen kaltaiset aineet ja tuotteet, joita koskee lääkintälaitedirektiivi 2007/47/EY
- Käyttö räjähdysvaarallisissa tiloissa
- Käyttö ulkona tai kosteilla ja roiskevedelle alttiilla alueilla
- Käyttö yksityistilassa, koska sopivaa radiovastaanoton suojaa ei voida taata sellaisissa ympäristöissä.\*

Laitteen epäasianmukainen käyttö johtaa säilytettävän tuotteen vahingoittumiseen tai pilaantumiseen.

### Ilmastoluokat

Laitteelle määritelty ilmastoluokka on ilmoitettu sen tyyppikilvessä.

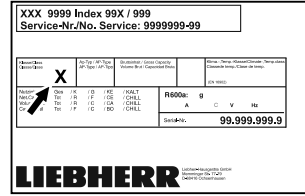


Fig. 4 Tyyppikilpi

(X) Tämä ilmastoluokka ilmaisee, missä ympäristöolosuhteissa laitetta voi käyttää turvallisesti.

Ilmastoluokka (X)	Huoneenlämpötilään	Suhteellinen ilmankosteus enintään
3	+25 °C	60 %
4	+30 °C	55 %
5	+40 °C	40 %
7	+35 °C	75 %

### Vihje

Sijoituspaikan alin sallittu huoneenlämpötila on +10 °C.

Tätä lähellä olevissa olosuhteissa voi lasiovessa (varustuksesta riippuen) ja sivuseinissä tapahtua vähäistä veden tiivistymistä.

### Suosittelava lämpötila-asetus:

Lämpötilaluokka (Z)	Lämpötilan asetus
L1	-18 °C
M1	+5 °C

## 1.5 Laitteen melutaso

Laitteen A-painotettu äänenpainotaso käytön aikana on alle 70 dB(A) (äänitehotaso suht. 1 pW).

## 1.6 Vaatimustenmukaisuus

Kylmäainepiirin tiiviys on tarkastettu. Laitte vastaa voimassa olevia turvallisuusmääräyksiä.

### EU-vaatimustenmukaisuusvakuutus

Valmistaja/näytteilleasettaja:	LIEBHERR-HAUSGERÄTE LIENZ GMBH
Osoite:	A-9900 Lienz, Dr. Hans Liebherr Straße 1

Nimetty tuote vastaa seuraavien eurooppalaisten direktiivien ja asetusten määräyksiä:

## EU-vaatimustenmukaisuusvakuutus

(EU) 2019/2020, (EU) 2015/1095, (EU) 2015/1094, (EU) 2017/1369, 2006/42/EC, 2014/30/EU, 2009/125/EC, 2011/65/EU

Asennettu radiomoduuli vastaa direktiiviä 2014/53/EU. Radiomoduulia koskevat tiedot (katso 9.1 Tekniset tiedot).

EU-vaatimustenmukaisuusvakuutuksen täydellinen teksti on luettavissa seuraavassa internet-osoitteessa: [www.liebherr.com](http://www.liebherr.com)

## 1.7 REACH-asetuksen mukaiset SVHC-aineet

Seuraavasta linkistä voit tarkistaa, sisältääkö laitteesi REACH-asetuksen mukaisia SVHC-aineita: [home.liebherr.com/de/deu/de/liebherr-erleben/nachhaltigkeit/umwelt/scip/scip.html](http://home.liebherr.com/de/deu/de/liebherr-erleben/nachhaltigkeit/umwelt/scip/scip.html)

## 1.8 EPREL-tietokanta

Energiamerkintää ja EcoDesign-direktiiviä koskevat tiedot löytyvät 1. maaliskuuta 2021 alkaen eurooppalaisesta tuotetietokannasta (EPREL). Tuotetietokanta on osoitteessa <https://eprel.ec.europa.eu/>. Käyttäjää pyydetään antamaan mallitunnus. Mallitunnus on merkitty tyyppikilpeen.

## 2 Yleiset turvallisuusohjeet

Säilytä tätä käyttöohjetta huolellisesti, jotta voit koska tahansa katsoa siitä neuvoja.

Jos luovutat laitteen toiselle, anna myös käyttöohje uudelle omistajalle.

Jotta voisit käyttää laitetta asianmukaisesti ja turvallisesti, lue tämä käyttöohje huolellisesti ennen laitteen käyttämistä. Noudata aina sen sisältämiä ohjeita, turvallisuusohjeita ja varoituksia. Ne ovat tärkeitä, jotta laite voidaan liittää ja sitä voidaan käyttää turvallisesti ja ongelmitta.

### Käyttäjälle aiheutuvat vaarat:

- Tätä laitetta voivat käyttää 8 vuotta täyttäneet lapset sekä henkilöt, joiden fyysiset, aisteihin perustuvat tai henkiset kyvyt ovat rajoitettuja tai joilla ei ole kokemusta ja tietoa käytöstä, jos heitä valvotaan tai heitä on opastettu laitteen turvalliseen käyttöön ja he ymmärtävät käytön aiheuttamat vaarat. Lapset eivät saa leikkiä laitteella. Lapset eivät saa suorittaa puhdistusta ja käyttäjähuoltoa ilman valvontaa.
- Pistorasian pitää olla helposti saavutettavissa, jotta laite voidaan hätätapauksessa nopeasti irrottaa virrasta. Sen pitää olla laitteen takasivualueen ulkopuolella.
- Kun laite irrotetaan verkkovirrasta, on aina pidettävä pistokkeesta kiinni. Älä vedä johdosta.

- Vian ilmettyä irrota verkkopistoke tai kytke sulake pois päältä.
- **VAROITUS:** Älä vioita verkkoliitäntäjohtoa. Älä käytä laitetta, jos verkkoliitäntäjohto on viallinen.
- **VAROITUS:** Monipistorasioita / jakelulistoja ja muita elektroniikkalaitteita (kuten halogeenimuuntajia) ei saa sijoittaa laitteiden takasivulle ja käyttää siellä.
- **VAROITUS:** Älä sulje laitteen kotelon tai asennuskotelon tuuletusaukkoja.
- Laitteelle suoritettavat korjaukset ja toimenpiteet tulee antaa ainoastaan asiakaspalvelun tai muiden työhön koulutettujen ammattihenkilöiden tehtäväksi.
- Asenna, liitä ja hävitä laite ainoastaan ohjeiden tietojen mukaisesti.

### Palovaara:

- Käytettävä kylmäaine (tiedot käyvät ilmi tyyppikilvestä) on ympäristöystävällistä, mutta palavaa. Haihtuva kylmäaine saattaa syttyä palamaan.
  - **VAROITUS:** Älä vioita kylmäkiertoa.
  - Älä käytä syttymislähteitä laitteen sisätilassa.
  - **VAROITUS:** Älä käytä jäähdytyslokeron sisäpuolella sähkölaitteita, jotka eivät vastaa valmistajan suosittelemaa tyyppiä.
  - Jos kylmäainetta haihtuu: Poista avotuli ja syttymislähteet vuotokohdan läheltä. Tuuleta huonetila hyvin. Ilmoita asiasta asiakaspalveluun.
- Älä käytä laitetta räjähdyskelpoisten kaasujen lähellä.
- Älä säilytä tai käytä bensiiniä tai muita palamiskykyisiä kaasuja ja nesteitä laitteen lähellä.
- Älä säilytä laitteessa räjähtäviä aineita, esimerkiksi palamiskykyistä ponnekaasua sisältäviä aerosolisäiliöitä. Vastaavat suihkepullot tunnistaa sisältötiedoista tai liekkisymbolista. Mahdollisesti purkautuvat kaasut voivat syttyä sähköisten rakenneosien sytyttämänä.
- Pidä palavat kynttilät, lamput ja muut esineet, joissa on avoliekki, kaukana laitteesta, jotta ne eivät sytyttäisi sitä.
- Säilytä alkoholipitoisia juomia ja muita alkoholia sisältäviä astioita vain tiiviisti suljettuina. Mahdollisesti purkautuva alkoholi voi syttyä sähköisten rakenneosien sytyttämänä.

# Touch & Swipe -näytön toiminta

## Putoamis- ja kaatumisvaara:

- Älä käytä sokkeliä, vetolaatikoita, ovia yms. väärin astinlautana tai tukena.

## Palettumien, tunnottomuuden ja kipujen vaara:

- Vältä pitkään jatkuvaa ihokosketusta kylmiin pintoihin tai kylmä-/pakastetuotteisiin. Käytä suojavarusteita, esim. käsineitä.

## Loukkaantumisen ja laitteen vioittumisen vaara:

- **VAROITUS:** Älä käytä sulattamisen nopeuttamiseksi mitään muita kuin valmistajan suosittelemia mekaanisia tai muunlaisia välineitä.
- **VAROITUS:** Sähköiskun aiheuttaman loukkaantumisen vaara! Suojuksen alla on jännitteisiä osia. Anna LED-sisävalaistuksen vaihtaminen tai korjaaminen ainoastaan asiakaspalvelun tai muiden työhön koulutettujen ammattihenkilöiden tehtäväksi.
- **HUOMIO:** Laitetta saa käyttää vain valmistajan alkuperäisten varusteiden tai muiden toimittajien sellaisten varusteiden kanssa, jotka valmistaja on hyväksynyt. Käyttäjä vastaa hyväksymättömien varusteiden käytöstä aiheutuvasta riskistä.

## Puristumisvaara:

- Älä koske saranaan avatessasi ja sulkiesasi oven. Sormet voivat jäädä puristuksiin.

## Ammattihenkilöstön pätevyys:

Ammattihenkilöstöön katsotaan kuuluvan henkilöt, jotka ammatillisen koulutuksensa, tietämyksensä ja kokemuksensa samoin kuin asiaankuuluvia määräyksiä ja ohjeita koskevan tietämyksensä perusteella kykenevät arvioimaan heille osoitettujen työtehtävien luonteen, suoriutumaan kyseisistä työtehtävistä sekä tunnistamaan näihin tehtäviin mahdollisesti liittyvät vaarat. Kyseisten henkilöiden tulee olla koulutettu, opastettu ja oikeutettu työskentelemään laitteen parissa.

## Laitteessa olevat symbolit:



Symboli voi sijaita kompressorissa. Se koskee kompressorissa olevaa öljyä ja viittaa seuraavaan vaaraan: **Saattaa aiheuttaa kuoleman nieltäessä ja hengitysteihin joutuessa.** Tällä ohjeella on merkitystä ainoastaan kierrätyksessä. Normaalkäytössä ei ole olemassa vaaraa.



**VAROITUS:** Tulipalon vaara / syttyviä materiaaleja. Symboli on lauhduttimessa ja varoittaa tulenarkojen aineiden vaarasta. Älä poista tarraa.



Laitteen takasivulla voi olla tällainen tai vastaava tarra. Se viittaa siihen, että ovessa ja/tai kotelossa on tyhjiöeristevyjiä (VIP) tai perliittilevyjä. Tällä ohjeella on merkitystä ainoastaan kierrätyksessä. Älä poista tarraa.

## Ota huomioon varoitukset ja muiden lukujen muut erityiset ohjeet:

	<b>VAARA</b>	Merkitsee välittömästi vaarallista tilannetta, joka johtaa kuolemaan tai vakaviin ruumiinvammoihin, jos sitä ei vältetä.
	<b>VAROITUS</b>	Merkitsee vaarallista tilannetta, joka saattaa johtaa kuolemaan tai vakavaan ruumiinvammaan, jos sitä ei vältetä.
	<b>VARO</b>	Merkitsee vaarallista tilannetta, joka saattaa johtaa lieviin tai kohtalaisiin ruumiinvammoihin, jos sitä ei vältetä.
	<b>HUOMIO</b>	Merkitsee vaarallista tilannetta, joka saattaa aiheuttaa esinevahinkoja, jos sitä ei vältetä.
	<b>Ohje</b>	Merkitsee hyödyllisiä ohjeita ja vinkkejä.

## 3 Touch & Swipe -näytön toiminta

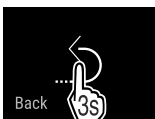

Laitetta käytetään Touch & Swipe-näytön avulla. Laitteen toiminnot valitaan napauttamalla tai pyyhkäisemällä Touch & Swipe -näyttöä (jäljempänä näyttö). Jos näyttöä ei käytetä 10 sekuntiin, näyttö siirtyy joko takaisin ylempään tason valikkoon tai suoraan tilanäyttöön.

### 3.1 Navigointi ja symbolien selitykset

Kuvissa käytetään erilaisia symboleja näytössä navigointiin. Seuraavassa taulukossa kuvataan nämä symbolit.

Symboli	Kuvaus
	<b>Kosketa näyttöä lyhyesti:</b> Ota toiminto käyttöön tai poista se käytöstä. Vahvista valinta. Avaa alavalikko.
	<b>Kosketa näyttöä määritetyn ajan (esim. 3 sekuntia):</b> Ota käyttöön / poista käytöstä toiminto tai arvo.
	<b>Pyyhkäise oikealle tai vasemmalle:</b> Navigoi valikossa.





Symboli	Kuvaus
	<b>Kosketa Takaisin-symbolia lyhyesti:</b> Siirry yhden valikkotason taaksepäin.
	<b>Kosketa Takaisin-symbolia 3 sekunnin ajan:</b> Pala tilinäyttöön.
	<b>Kosketa lyhyesti vasemmassa yläkulmassa olevaa Takaisin-symbolia:</b> Siirry yhden valikkotason taaksepäin.
	<b>Nuoli ja kello:</b> Kestää yli 10 sekuntia, ennen kuin näyttöön ilmestyy seuraava viesti.
	<b>Nuoli, jossa on aikamerkintä:</b> Seuraavan viestin ilmestyminen näyttöön kestää määritetyn ajan.
	<b>"Asetusvalikon avaaminen" -kuvake:</b> Siirry asetusvalikkoon ja avaa asetusvalikko. Tarvittaessa: Siirry haluamasi toiminnon kohdalle asetusvalikossa. (katso 3.2.1 Asetusvalikon avaaminen)
	<b>Avaa "Lisävalikko"-kuvake:</b> Siirry lisävalikkoon ja avaa lisävalikko. Tarvittaessa: Siirry lisävalikossa haluttuun toimintoon. (katso 3.2.2 Laajennetun valikon avaaminen)
Ei toimintaa 10 sekunnin kuluessa	Jos näyttöä ei käytetä 10 sekuntiin, näyttö siirtyy joko takaisin ylemmän tason valikkoon tai suoraan tilinäyttöön.
Avaa ovi ja sulje se uudelleen.	Jos avaat oven ja suljet sen heti uudelleen, näyttö siirtyy suoraan takaisin tilinäyttöön.

Huomautus: Näytön kuvissa on englanninkielisiä termejä.

## 3.2 Valikot

Laitteen toiminnot on jaettu eri valikkoihin:

Valikko	Kuvaus
Päävalikko	Kun kytket laitteen päälle, pääset automaattisesti päävalikkoon. Täältä voit siirtyä laitteen tärkeimpiin toimintoihin, asetusvalikkoon ja lisävalikkoon.
 Asetusvalikko	Asetusvalikko sisältää muita laitteen toimintoja laitteen määrittämiseksi.

Valikko	Kuvaus
 Lisävalikko	Lisävalikko sisältää laitteen erityistoimintoja laitteen määrittämiseksi. Pääsy lisävalikkoon on suojattu numerokoodilla <b>151</b> .

### 3.2.1 Asetusvalikon avaaminen

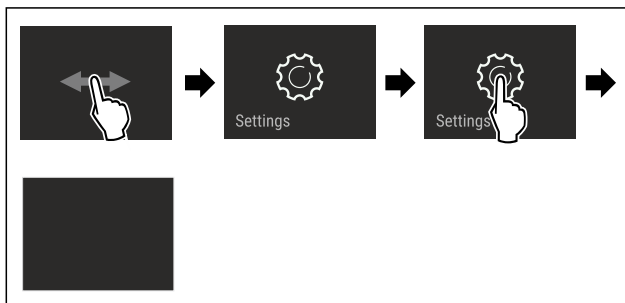


Fig. 5 Esimerkkikuva

- ▶ Suorita toimintavaiheet kuvan mukaisesti.
- ▷ Asetusvalikko on auki.
- ▶ Tarvittaessa: Siirry haluamaasi toimintoon.

### 3.2.2 Laajennetun valikon avaaminen

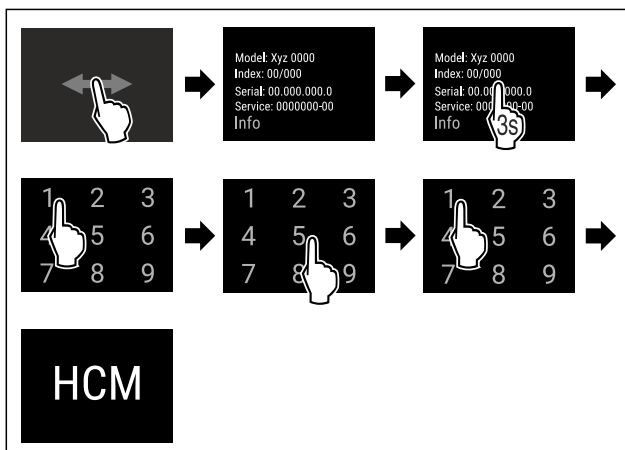


Fig. 6 Pääsy numerokoodilla **151**

- ▶ Suorita toimintavaiheet kuvan mukaisesti.
- ▷ Laajennettu valikko on avattu.
- ▶ Tarvittaessa: Siirry haluamaasi toimintoon.

## 3.3 Lepotila

Jos näyttöön ei kosketa 1 minuuttiin, näyttö siirtyy lepotilaan. Lepotilassa näytön kirkkaus himmenee.

### 3.3.1 Lepotilasta poistuminen

- ▶ Kosketa näyttöä lyhyesti sormella.
- ▷ Laite poistuu lepotilasta.

# Käyttöönotto

## 4 Käyttöönotto

### 4.1 Sijoitusolosuhteet



#### VAROITUS

Kosteudesta johtuva palovaara!

Jos jännitteelliset osat tai verkkojohto kostuvat, siitä voi seurata oikosulku.

- ▶ Laitte on tarkoitettu käytettäväksi sisätiloissa. Sitä ei saa käyttää ulkotiloissa tai paikassa, jossa se on alttiina kosteudelle tai roiskevedelle.

#### 4.1.1 Sijoituspaikka



#### VAROITUS

Kylmäaine- tai öljyvuohto!

Palovaara. Laitteen sisältämä kylmäaine on ympäristöystävällistä, mutta syttyvää. Laitteen sisältämä öljy on myös syttyvää. Ulos vuotanut kylmäaine tai öljy voi syttyä palamaan riittävän suurina pitoisuuksina ja joutuessaan kosketuksiin ulkoisen lämmönlähteen kanssa.

- ▶ Älä vahingoita kylmäainepiirin putkia tai kompressoria.

- Älä sijoita laitetta suoraan auringonvaloon tai liedon, lämmityslaitteen tms. viereen.
- Ihanteellinen asennuspaikka on kuiva ja hyvin tuuletettu tila.
- Jos laite asennetaan erittäin kosteaan ympäristöön, laitteen ulkopinnalle saattaa muodostua lauhdevettä. Huolehdi aina sijoituspaikan hyvästä tuuletuksesta ja ilmanvaihdesta.
- Mitä enemmän laitteessa on kylmäainetta, sitä tilavampi on laitteen asennuspaikan oltava. Liian pienissä tiloissa vuoto voi aiheuttaa syttymiskelpoisen kaasu-ilmaseoksen muodostumisen. 8 g kylmäainetta kohden pitää sijoituspaikan olla vähintään 1 m<sup>3</sup> kokoinen. Laitteessa olevan kylmäaineen tiedot on merkitty laitteen sisäpuolella olevaan tyyppikilpeen.
- Sijoituspaikan lattian on oltava vaakasuora ja tasainen.
- Sijoituspaikan täytyy pystyä kannattamaan laitteen paino säilytykseen asetettujen tuotteiden suurin kuorma mukaan luettuna. (katso 9.1 Tekniset tiedot)
- Käyttö räjähdysvaarallisissa tiloissa ei ole sallittua.

#### 4.1.2 Sähköliitäntä



#### VAROITUS

Palovaara väärän asennuksen vuoksi!

Jos virtajohto tai pistoke koskettaa laitteen takaosaa, laitteen tärinä voi vahingoittaa virtajohtoa tai pistoketta ja aiheuttaa oikosulun.

- ▶ Varmista, ettei mikään virtajohto jää puristuksiin laitteen alle, kun asennat laitetta.
- ▶ Pystytä laite siten, että se ei kosketa pistotulppaa tai verkkojohtoa.
- ▶ Älä kytke mitään laitteita laitteen takana oleviin pistosioihin.
- ▶ Monipistorasioita tai jakelurimoja ja muita elektronisia laitteita (kuten halogeenimuuntajia) **ei saa** sijoittaa laitteen takaosaan ja käyttää siellä.

### 4.2 Laitteen mitat

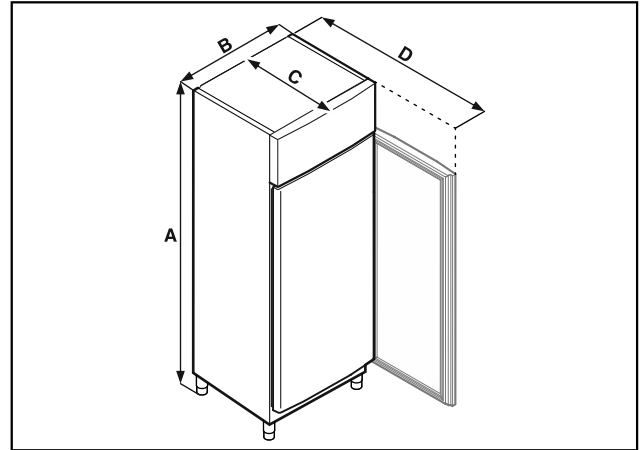


Fig. 7 Esimerkkikuva

	BRPSvh 6501	BRPSvh 8401
A	2115 mm	2115 mm
B	697 mm	787 mm
C	867 mm	1017 mm
D	1500 mm	1740 mm

A = laitteen korkeus jalat (vähintään) / pyörät mukaan luettuina

B = laitteen leveys ilman kahvaa

C = laitteen syvyys ilman kahvaa

D = laitteen syvyys ovi avattuna

### 4.3 Laitteen kuljetus



#### VAARA

Vammutumis- ja vaurioitumisvaara painavan laitteen vuoksi!

- ▶ Laitetta on kuljetettava aina vähintään kahden henkilön yhteistyönä.



#### VAARA

Vammutumis- ja vaurioitumisvaara laitteen kaatumisen vuoksi!

- ▶ Huomioi lattian epätasaisuudet ja luiskat, kun laitetta kuljetetaan.

#### Huomioi laitetta kuljetettaessa:

- ▶ Kuljeta laite pystyasennossa.
- ▶ Tarvittaessa: Pura kaksioviset laitteet kuljetusta varten.

#### Ensimmäisen käyttöönoton yhteydessä:

- ▶ Kuljeta laitetta pakattuna.

#### Kun laitetta kuljetetaan ensikäyttöönoton jälkeen (esim. muuton tai puhdistuksen vuoksi):

- ▶ Tyhjennä laite.
- ▶ Varmista ovi tahatonta avautumista vastaan.

### 4.4 Laitteen poistaminen pakkauksesta

- ▶ Tarkasta laite ja pakkaus kuljetusvaurioiden osalta. Käänny välittömästi tavarantoimittajan puoleen, jos havaitset joitakin vaurioita. Älä yhdistä laitetta virransaantiin.



- Poista kaikki sellaiset pakkausmateriaalit laitteen takaa tai sivuilta, jotka voisivat haitata asianmukaista sijoitusta tai ilmanvaihtoa.

## 4.5 Verkkoakaapelin liittäminen

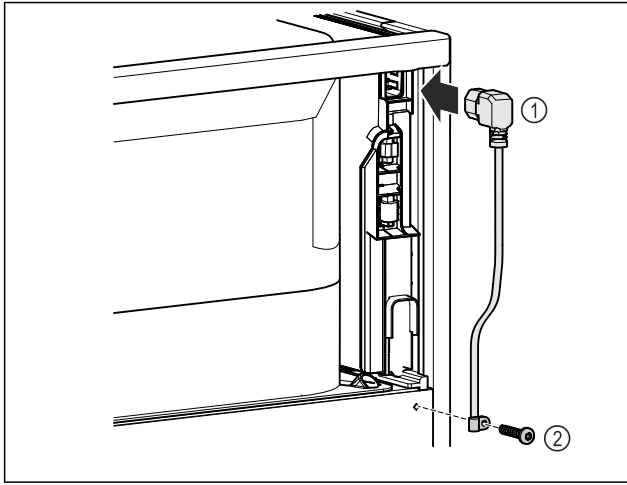


Fig. 8

- Kytke verkkoakaapelin IEC-liitäntä Fig. 8 (1) laitteen takasivulla olevaan pistokkeeseen.
- Kiinnitä kiinnike Fig. 8 (2)

## 4.6 Laitteen pystyttäminen



### HUOMIO

- Loukkaantumisen ja laitteen vioittumisen vaara!
- Laitteen pystytyksessä pitää olla 2 henkilöä.



### HUOMIO

- Loukkaantumisen ja laitteen vioittumisen vaara!
- Ovi voi iskeytyä seinää vasten ja vioittua. Lasiovien yhteydessä vioittunut lasi voi aiheuttaa vammoja!
- Suojaa ovi niin, että se ei voi iskeytyä seinää vasten. Kiinnitä seinään ovenpysäyttimet, esim. huovasta valmistetut.

- Yhdistä kaikki tarvittavat rakenneosat (esimerkiksi verkkojohto) laitteen takaseinälle ja vedä ne sivulle.

### Vihje

Johdot voivat vioittua!

- Älä anna johtojen joutua puristuksiin, kun laite työnnetään takaisin.
- Laitteen yläreunan ja sisäkaton välisen etäisyyden on oltava vähintään 300 mm.

## 4.7 Laitteen kohdistus

### HUOMIO

- Laitteen rungon vääntyminen ja ovi ei sulkeudu.
- Kohdista laite vaakasuoraan ja pystysuoraan.
- Tasaa lattian epätasaisuudet säätöjaloilla.



### VAROITUS

Säätöjalan virheellinen korkeussäätö!

Vakavia, jopa kuolemaan johtavia vammoja. Väärä korkeussäätö voi johtaa siihen, että säätöjalan alaosa irtoaa ja laite kaatuu.

- Älä kierrä säätöjalkaa liian pitkälle ulos.

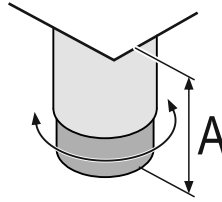


Fig. 9 Säädettävä jalka on säädettävissä

A = 115 mm (4 1/2 tuumaa) - 175 mm (6 7/8 tuumaa).

### Laitteen nostaminen:

- Kierrä säätöjalkaa myötäpäivään.

### Laitteen laskeminen:

- Kierrä säätöjalkaa vastapäivään.

## 4.8 Useiden laitteiden sijoittaminen

### HUOMIO

Vaurioitumisvaara sivuseinien välissä olevan kondenssi-veden vuoksi!

- Älä sijoita laitetta suoraan toisen kylmälaitteen viereen.
- Sijoita laite niin, että laitteiden väliin jää tilaa 3 cm.
- Sijoita useita laitteita vierekkäin vain enintään 35 °C:n lämpötiloissa ja ilmankosteuden ollessa enintään 65 %.
- Jos ilmankosteus on suurempi, lisää laitteiden etäisyyttä.

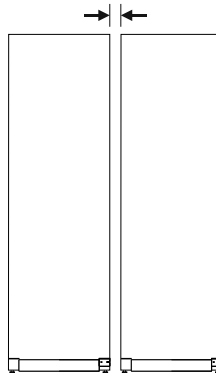


Fig. 10 Side-by-side-sijoitus

### Vihje

Side-by-Side-sarja on saatavissa varusteena Liebherr-asiakaspalvelusta. (katso 9.3 Asiakaspalvelu)

## 4.9 Sijoittamisen jälkeen

- Poista suojakalvo.\*
- Puhdista laite. (katso 8.2 Laitteen puhdistaminen)
- Tarvittaessa: Desinfioi laite.
- Säilytä lasku, jotta sinulla on huoltotilanteessa laite- ja myyjätiedot käytettävissäsi.

## 4.10 Pakkauksen hävittäminen



### VAROITUS

Tukeytumisvaara johtuen pakkausmateriaaleista ja kelmuista!

- Pakkausmateriaali ei kuulu lasten leikkeihin.

# Käyttöönotto

Pakkaus on valmistettu kierrätyskelpoisista materiaaleista:

- aaltopahvi/pahvi
- osat polystyrolivaahtomuovia
- kelmut ja pussit polyeteeniä
- vannenauhat polypropyleeniä
- naulattu puukehikko polyeteenilevyllä\*

► Pakkausmateriaali on vietävä kunnalliseen jätteeseen.

## 4.11 Oven kätisyyden vaihtaminen

### 4.11.1 Turvaohjeet



#### VAROITUS

Loukkaantumisvaara, jos oven kätisyys vaihdetaan ammattitaidottomasti!

► Anna oven kätisyyden vaihto ainoastaan ammattilaisten suoritettavaksi.



#### VAROITUS

Loukkaantumisvaara ja esinevahinkoja oven suuren painon vuoksi!

► Suorita vaihto vain, mikäli voit kantaa 45 kg:n painoa.  
► Vaihdon suorituksessa pitää aina olla kaksi henkilöä.

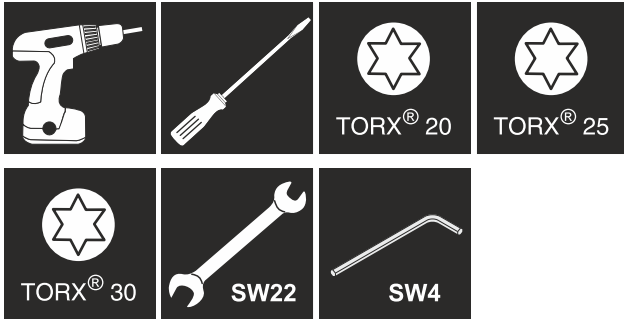
#### HUOMIO

Jännitteisiä osia!

Sähköosien vaurioituminen.

► Irrota virtapistoke ennen oven kätisyyden vaihtamista.

### 4.11.2 Työkalu



### 4.11.3 Aggregaatin suojuksen avaaminen

► Avaa ovi.

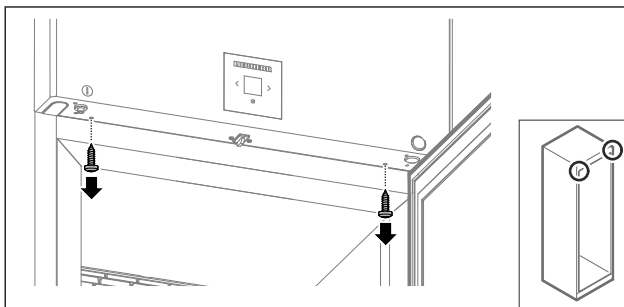


Fig. 11

► Poista ruuvit.

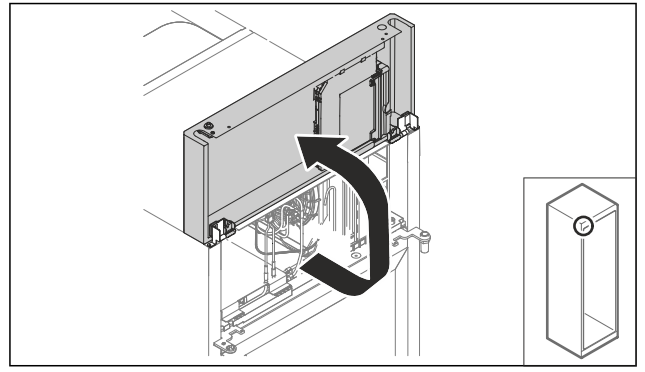


Fig. 12

► Nosta aggregaatin suojus ylös.  
► Pidä kiinni suojuksesta.

-tai-

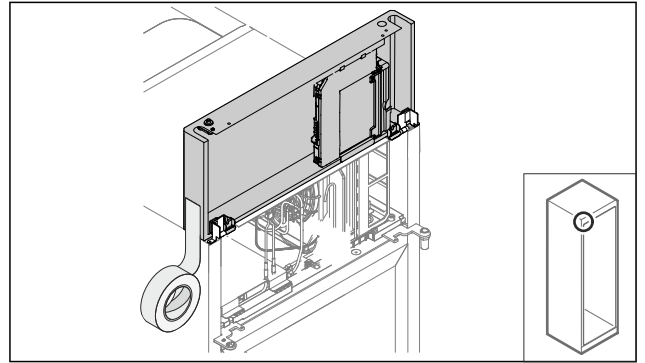


Fig. 13

► Kiinnitä suojus.

### 4.11.4 Oven irrottaminen

#### 4.11.4 Oven irrottaminen (vaahtotettu ovi)

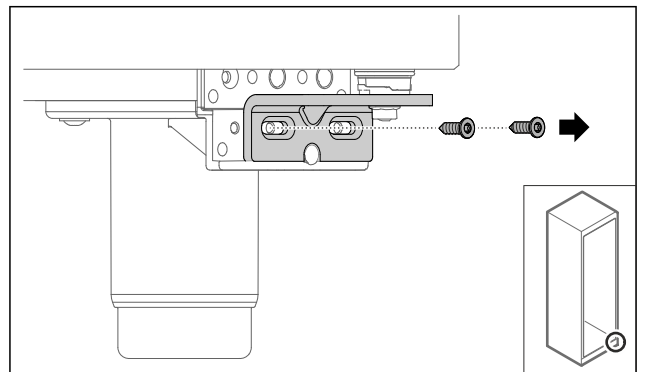


Fig. 14

► Poista ruuvit.

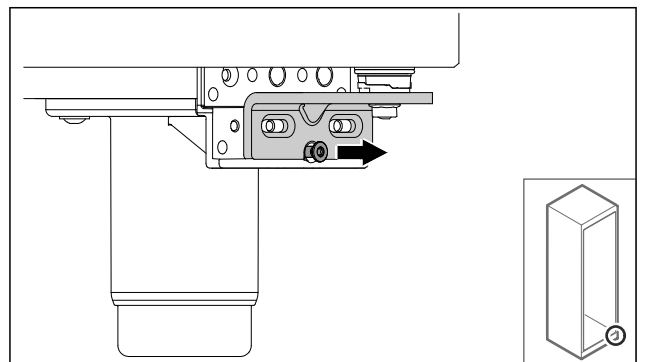


Fig. 15

► Avaa ruuvi.

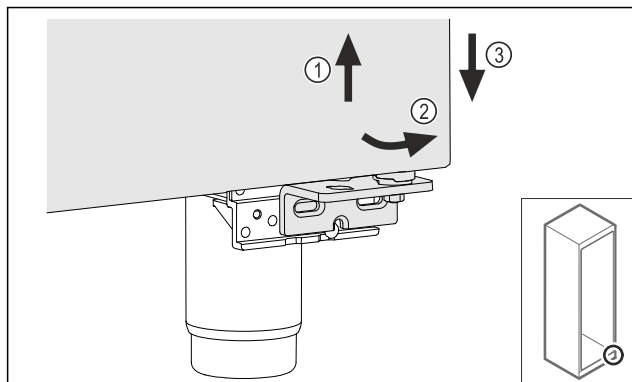


Fig. 16

- ▶ Nosta ovea hieman Fig. 16 (1), kallista alhaalta eteenpäin Fig. 16 (2) ja laske alas Fig. 16 (3).
- ▶ Laske ovi pehmeälle alustalle.
- ▷ Vaahdotettu ovi on irrotettu.

## 4.11.5 Alemman sulkujärjestelmän jälkiasennus

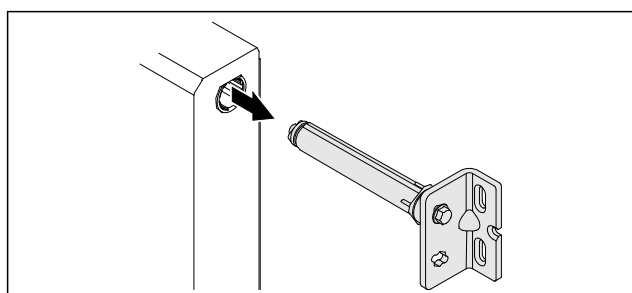


Fig. 17

- ▶ Vedä alempi saranakulma ulos ovesta.

### HUOMIO

- Vammutumisvaara jännitetyn jousen vuoksi!
- ▶ Älä pura ovijärjestelmää Fig. 18 (1) osiin.

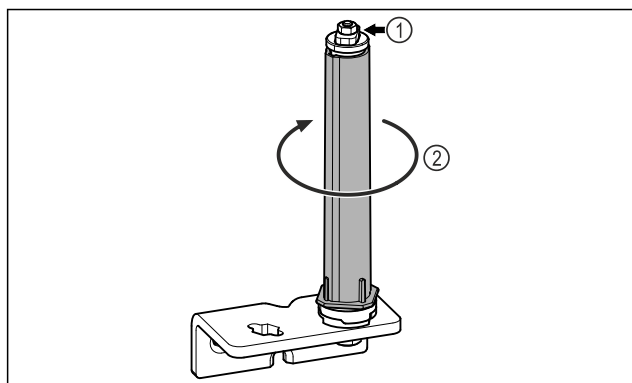


Fig. 18

- ▶ Käännä sulkujärjestelmää Fig. 18 (2), kunnes se naksahtaa.
- ▷ Sulkujärjestelmän esijännitys on purkautunut.

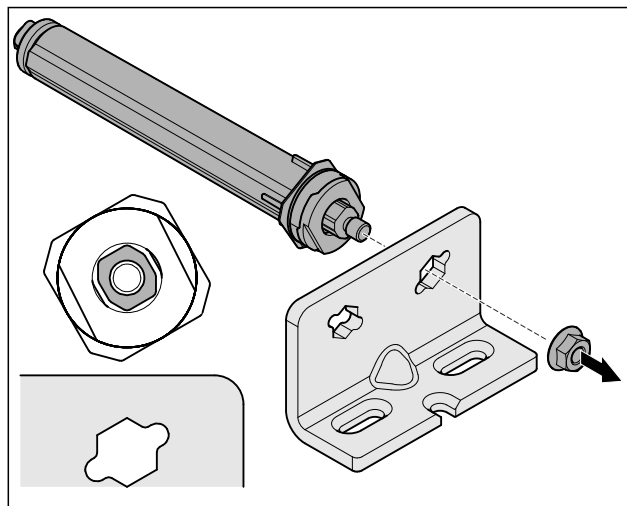


Fig. 19 Oikeakätinen ovi

- ▶ Avaa mutteri.

### Vihje

Korkeudensäätölaattojen virheellinen sijoittaminen. Mutterin riittävä kiinnittäminen ei ole enää mahdollista.

- ▶ Laatan on lukkiuduttava paikalleen sulkuyksikön alaosan.

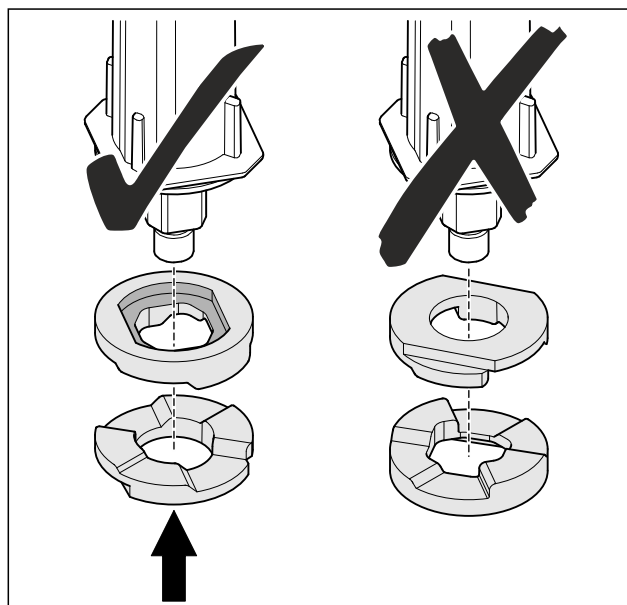


Fig. 20

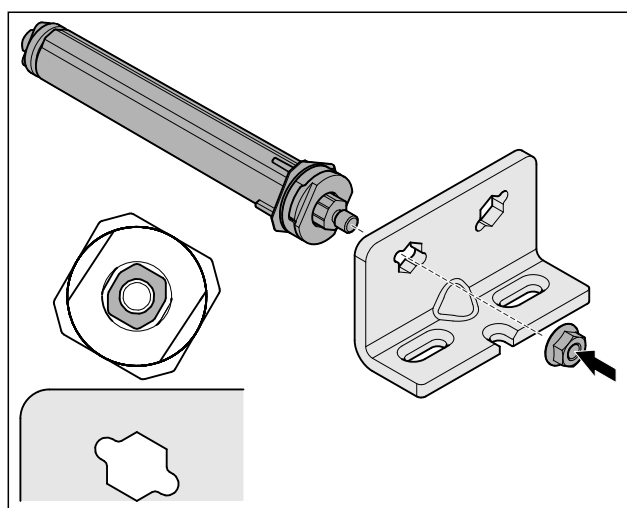


Fig. 21 Vasenkätinen ovi

# Käyttöönotto

- ▶ Vaihda sulkuyksikön paikkaa ja ruuvaa se kiinni, huomioi sulkuyksikön kohdistus.
- ▷ Alempi sulkujärjestelmä on jälkiasennettu.

## 4.11.6 Ylemmän sulkujärjestelmän jälkiasennus

### 4.11.6 Ylemmän sulkujärjestelmän jälkiasennus (vaahdotettu ovi)

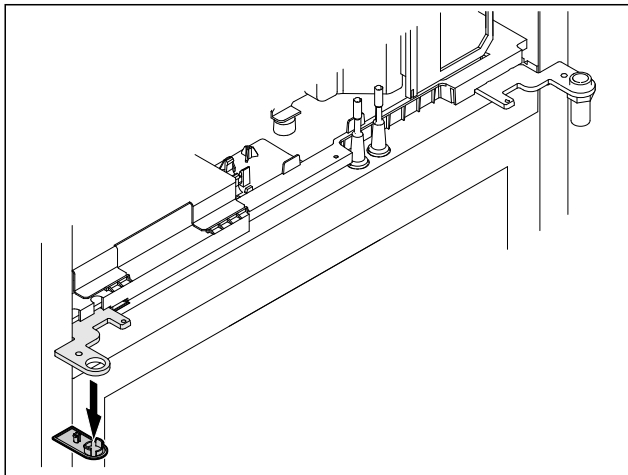


Fig. 22

- ▶ Poista suojus.

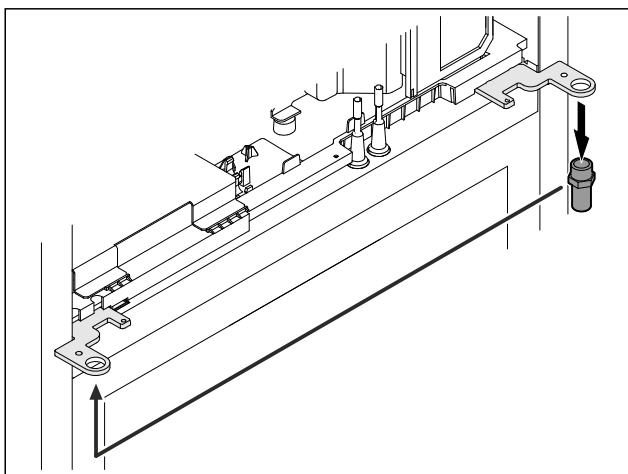


Fig. 23

- ▶ Aseta pultit uudelleen saranakulmaan.
- ▶ Kiristä pultit **12 Nm:n** kiristysmomentilla.

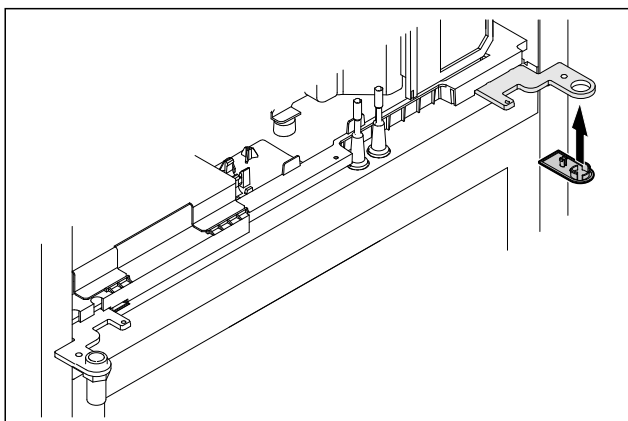


Fig. 24

- ▶ Aseta suojus paikalleen.
- ▷ Ylempi sulkujärjestelmä on jälkiasennettu.

## 4.11.7 Lukon siirtäminen

### 4.11.7 Lukon uudelleenasettaminen (mekaaninen lukko)

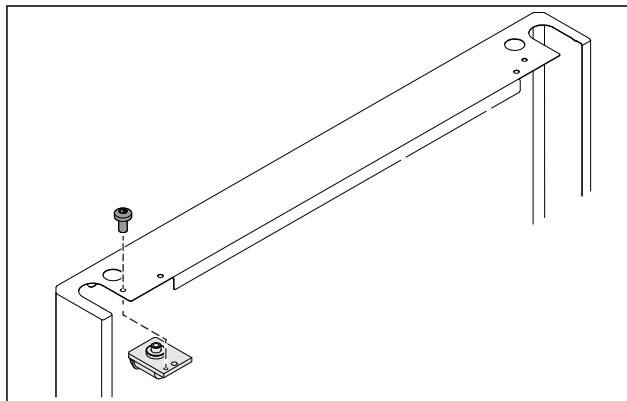


Fig. 25

- ▶ Poista ruuvi ja vedä lukko ulos.

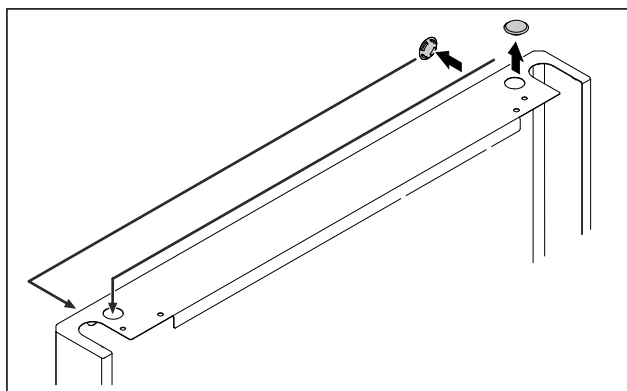


Fig. 26

- ▶ Siirrä suojuksset vastakkaiselle puolelle.

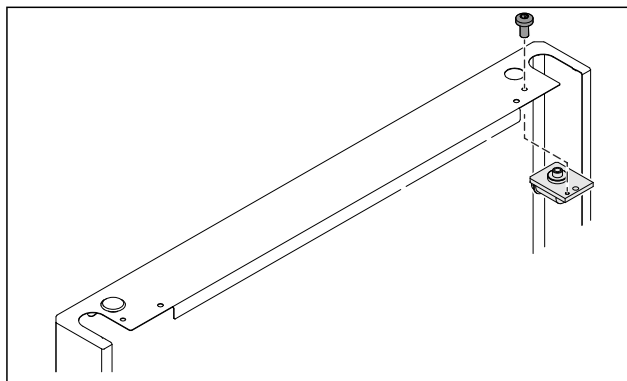


Fig. 27

- ▶ Aseta lukko paikalleen ja ruuvaa kiinni.
- ▷ Mekaaninen lukko on asetettu uudelleen.

## 4.11.8 Laakerijalustan uudelleenasettaminen

### 4.11.8 Laakerijalustan uudelleenasettaminen (säätöjalat)

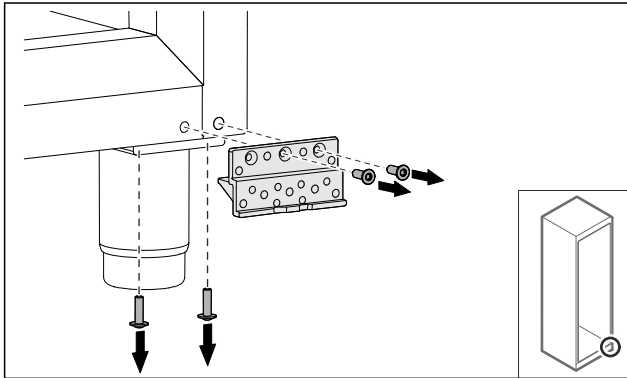


Fig. 28

- Poista ruuvit.

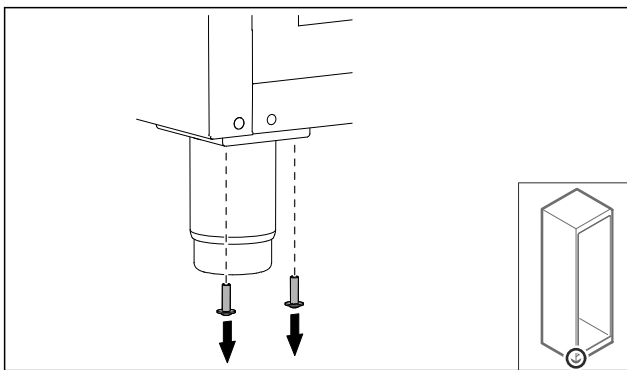


Fig. 29

- Poista ruuvit.

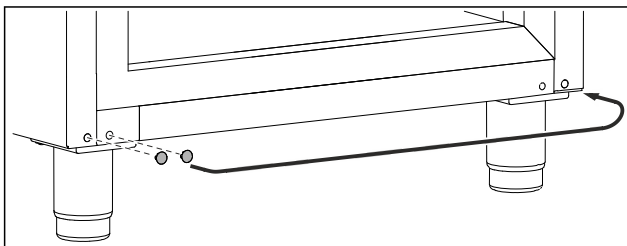


Fig. 30

- Poista suojukset ja siirrä ne.

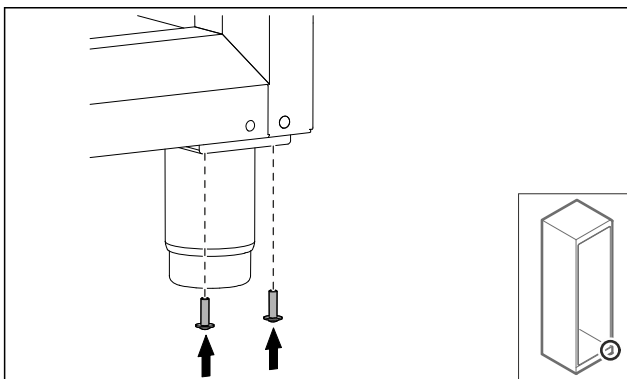


Fig. 31

- Ruuvaa ruuvit paikoilleen.

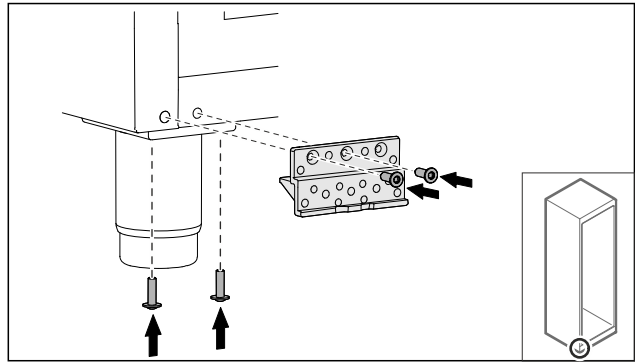


Fig. 32

- Ruuvaa laakeripukki kiinni.
- ▷ Laakerijalusta on asetettu uudelleen.

## 4.11.9 Oven jälkiasennus

### 4.11.9 Oven jälkiasennus (vaahdotettu ovi)

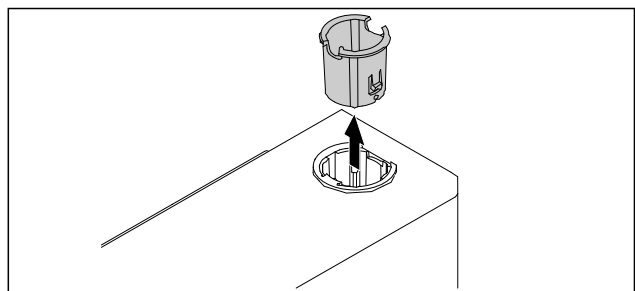


Fig. 33

- Vedä saranaholkki ulos vastakkaisella puolella.

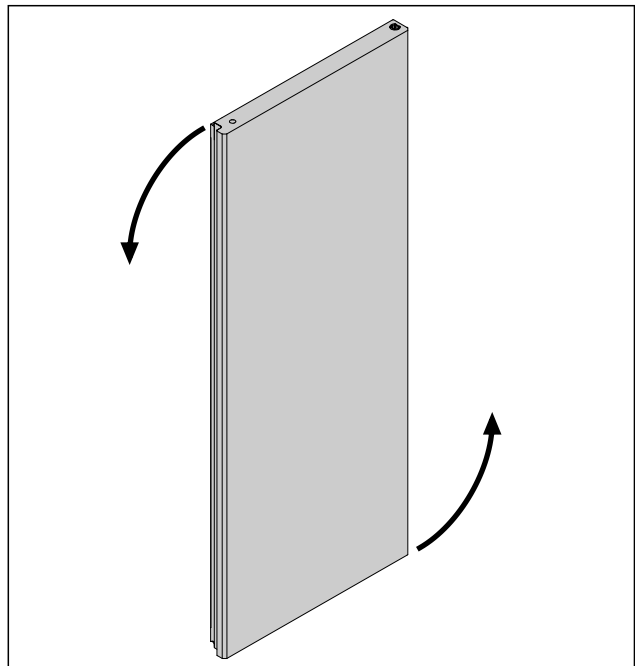


Fig. 34

- Käännä ovea 180°.

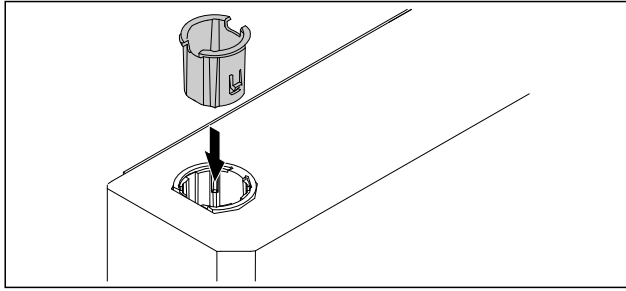


Fig. 35

- ▶ Aseta saranaholkki ylhäällä saranan puolelle (tasainen puoli osoittaa ulospäin).
- ▷ Vaahdotettu ovi on jälkiasennettu.

## 4.11.10 Alemman sulkujärjestelmän asennus

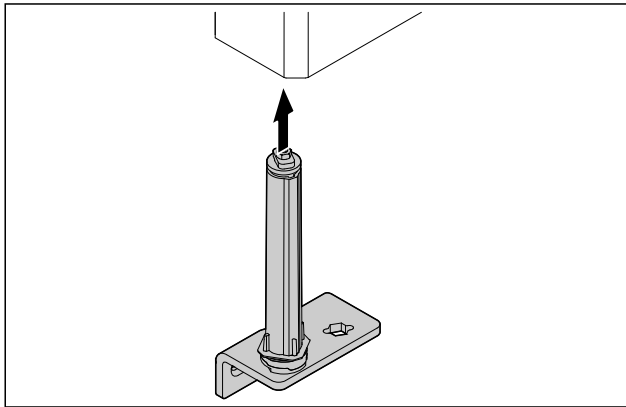


Fig. 36

- ▶ Työnnä sulkuyksikkö oveen.

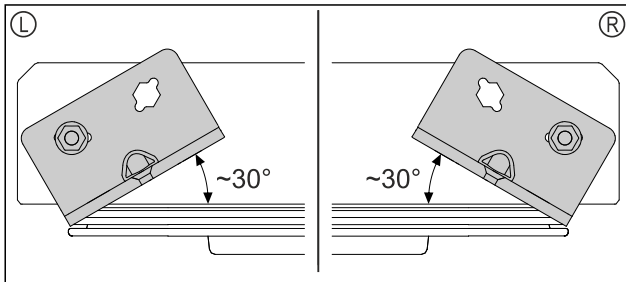


Fig. 37 Ovi alhaalta

- ▷ Sulkuyksikön kohdistus ennen vasenkätistä asennusta (L) tai oikeakätistä asennusta (R).

## 4.11.11 Oven asennus

### 4.11.11 Oven asennus (vaahdotettu ovi)

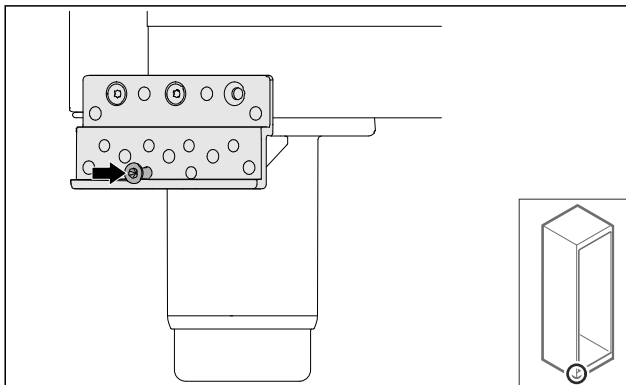


Fig. 38

- ▶ Kiristä ruuvia hieman.

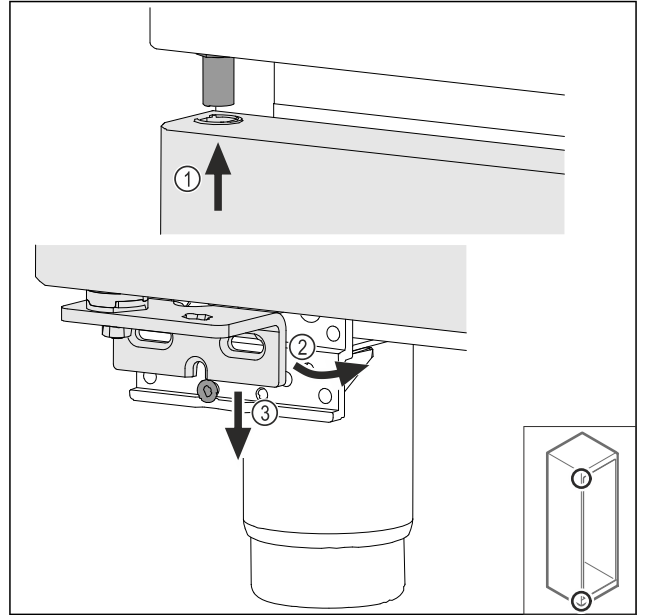


Fig. 39

- ▶ Liitä ovi ylhäällä hieman kallistettuna Fig. 39 (1), suuntaa ovi suoraan Fig. 39 (2) ja aseta alhaalla laakerijalustan ruuvin Fig. 39 (3) päälle.

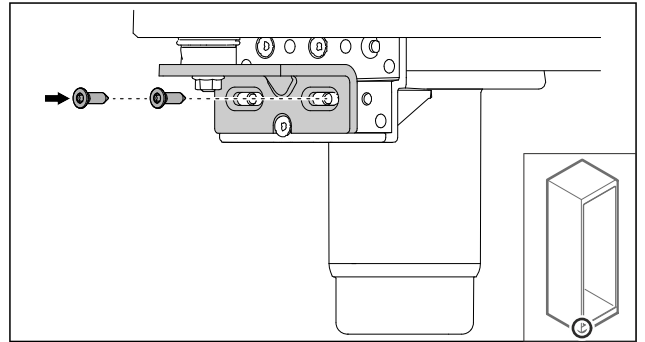


Fig. 40

- ▶ Ruuvaa ovi kiinni.
- ▷ Vaahdotettu ovi on asennettu.

## 4.11.12 Aggregaatin suojuksen sulkeminen

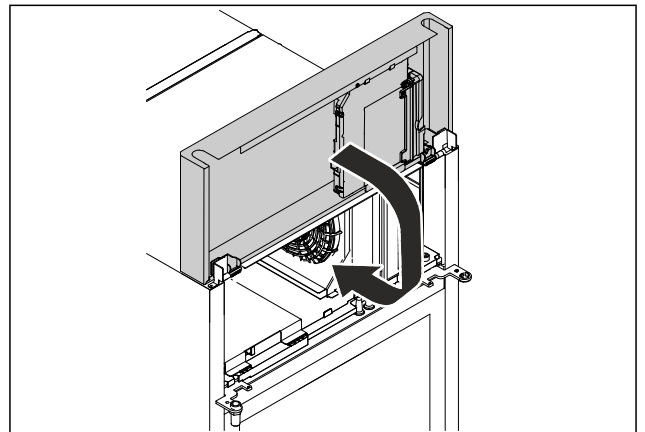


Fig. 41

- ▶ Sulje aggregaatin suojus.

### Vihje

Älä purista kaapelia.



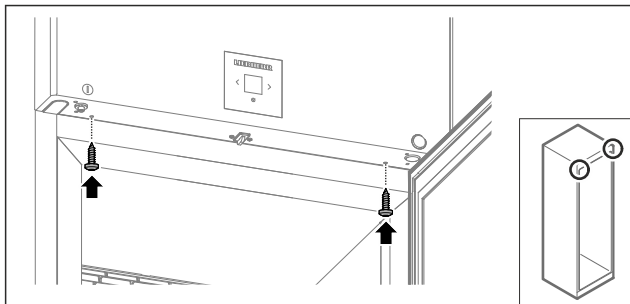


Fig. 42

- ▶ Ruuvaa aggregaatin suojus kiinni.
- ▶ Sulje ovi.
- ▷ Oven kätisyys on vaihdettu.

## 4.12 Oven kohdistaminen

### 4.12.1 Oven kohdistaminen vaakasuunnassa

Jos ovi ei ole suorassa, ovea voi säätää alemmasta saranakulmasta.

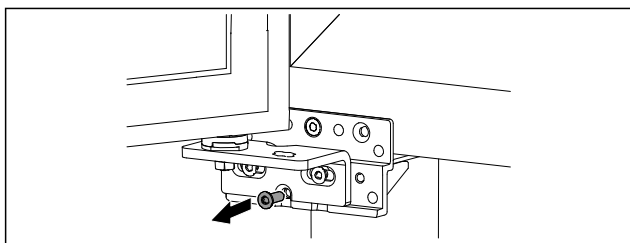


Fig. 43

- ▶ Poista keskimäinen ruuvi alemmasta saranakulmasta.

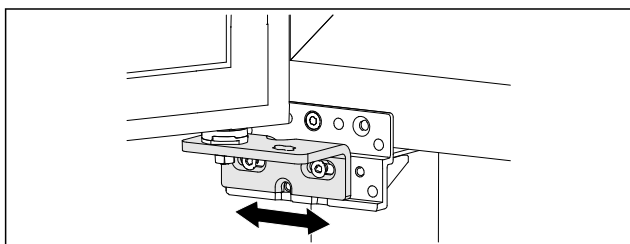


Fig. 44

- ▶ Avaa kumpaakin ruuvia hiukan ja työnnä ovea saranakulman kanssa oikealle tai vasemmalle.
- ▶ Kiristä ruuvit vasteeseen saakka (keskimäistä ruuvia ei enää tarvita).
- ▷ Ovi on kohdistettu suoraan.

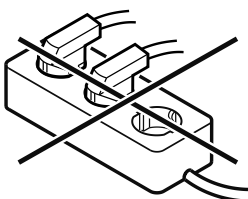
## 4.13 Laitteen liittäminen



### VAROITUS

Palovaara virheellisen liittämisen johdosta!  
Palovammat.  
Laitteen vauriot.

- ▶ Älä käytä jatkojohtoa.
- ▶ Älä käytä jakelulistoja.



### HUOMIO

Vaurioitumisvaara virheellisen liittämisen johdosta!

Laitteen vauriot.

- ▶ Laitetta ei saa liittää erilliseen jännitteenmuuntimeen, kuten aurinkosähköjärjestelmään tai bensiinigeneraattoriin.

### Vihje

Käytä ainoastaan mukana tulevaa verkkoliitäntäjohtoa.

Varmista, että seuraavat edellytykset täyttyvät:

- Laitetta käytetään ainoastaan **vaihtovirralla**.
- Salittu jännite ja taajuus on merkitty tyyppikilpeen. Tyyppikilven sijainti ilmenee luvusta Laitteen yleiskuva. (katso 1.2 Laitteen ja varusteiden yleiskuva)
- Pistorasia on maadoitettu määräysten mukaisesti ja varmistettu sähköisesti.
- Sulakkeen laukaisuvirta on 10 ja 16 A:n välillä.
- Pistorasia on helppopääsyisessä paikassa.
- ▶ Tarkasta sähköliitäntä.
- ▶ Kytke laitteen takasivulla oleva pistoke. Varmista, että osat kiinnittyvät kunnolla paikalleen.
- ▶ Liitä verkkopistoke jännitesyöttöön.
- ▷ Näyttökuvaa vaihtuu valmiustilan symboliksi.

## 4.14 Laitteen kytkeminen päälle (ensimmäinen käyttöönotto)

Varmista, että seuraavat edellytykset täyttyvät:

- Laite on pystytetty ja sen liitäntä on tehty.
- Kaikki liimanauhut, liima- ja suojakalvot sekä kuljetusvarmistimet on poistettu laitteen sisä- ja ulkopuolelta.

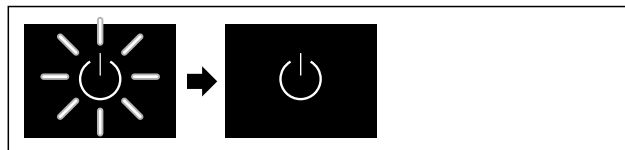


Fig. 45 Esimerkkikuva

Valmiustilan symboli vilkkuu niin kauan, kunnes käynnistysprosessi on päättynyt.

Näyttöruidussa näkyy valmiustilan symboli.

Jos laite toimitetaan tehdasasetuksin, käyttöönoton yhteydessä on ensin asetettava näytön kieli, päivämäärä ja kellon-aika.

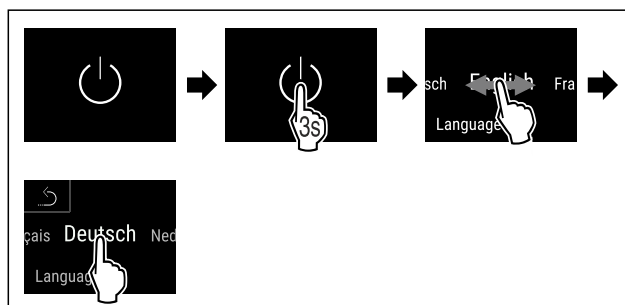


Fig. 46

- ▶ Suorita toimintavaiheet kuvan mukaisesti.
- ▷ Kieli on asetettu.



Fig. 47 Tilinäyttö

- ▷ Laite on käyttövalmis, kun lämpötila näkyy näyttöruidussa.
- ▷ Lämpötilan näyttö vilkkuu, kunnes asetettu lämpötila on saavutettu.

## 4.15 Laitteiden käyttö

### 4.15.1 Pidikekiskojen käyttö

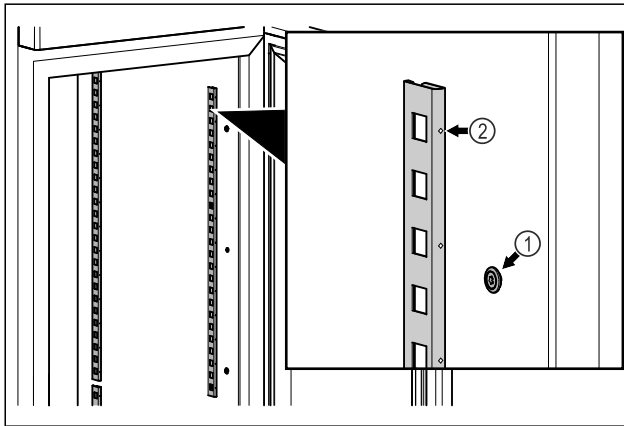


Fig. 48 Esimerkkikuva

- Kiinnitä pidikekiskot Fig. 48 (1) ripustimeen. Merkinän Fig. 48 (2) on osoitettava eteenpäin.

### 4.15.2 Tukikiskon käyttö

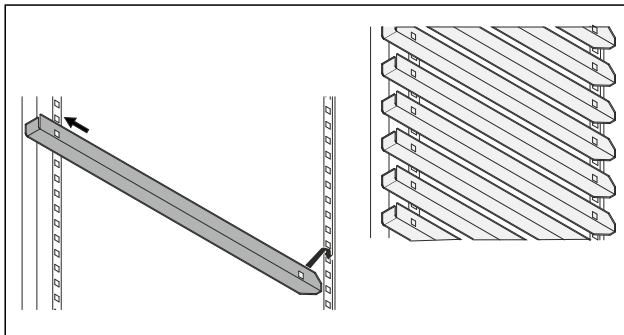


Fig. 49 Esimerkkikuva

- Liu'uta tukikisko takimmaiseen pidikekiskoon ja ripusta se etupolelle.

## 5 Säilytys

### 5.1 Säilytystä koskevia ohjeita

#### Vihje

Näiden ohjeiden noudattamatta jättäminen voi johtaa elintarvikkeiden pilaantumiseen.

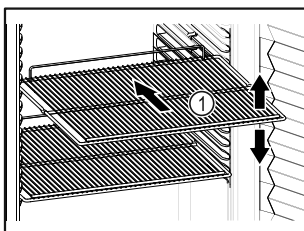



Fig. 50 Esimerkkikuva

Kun asetat elintarvikkeita säilytykseen:

- ❑ Sovita siirrettävät rivilätasot Fig. 50 (1) korkeuden mukaan.
- ❑ Huomioi enimmäistäyttömäärä. (katso 9.1 Tekniset tiedot)
- ❑ Täytä laite vasta sitten, kun varastointilämpötila on saavutettu (kylmäketjun noudattaminen).
- ❑ Kylmätuotteet eivät saa koskettaa takaseinää.

- ❑ Älä säilytä kylmätuotteita tukikehyksen takavasteen ulkopuolella.
  - ❑ Säilytä nesteet suljetuissa säiliöissä.
  - ❑ Pakkaa raaka liha tai raaka kala puhtaisiin, suljettuihin säiliöihin. Tämä estää lihaa tai kalaa koskemasta tai tippumasta muiden ruokien päälle.
  - ❑ Säilytä kylmätuotteet väljästi, jotta ilma pääsee kiertämään.
  - ❑ Jäähdytettävät tuotteet eivät saa ylittää pinoamismerkkiä. 
- Näin varmistetaan esteetön ilmankierto ja tasainen lämpötilajako sisätilassa.

## 5.2 Säilytysajat

Pakkauksessa ilmoitettua vähimmäissäilyvyysaikaa on pidettävä säilytysajan ohjearvona.

## 6 Käyttö

### 6.1 Käyttö- ja näyttöelementit

Näyttöruudun kautta saa nopean yleiskuvan laitteen senhetkisestä tilasta, lämpötila-asetuksesta, toimintojen ja asetusten tilasta sekä hälytys- ja virheilmoituksista.

Käyttö tapahtuu pyyhkäisemällä ja napauttamalla värillistä kosketusnäyttöä.

Toiminnot voidaan ottaa käyttöön ja poistaa käytöstä ja asetusarvoja voidaan muuttaa.



Fig. 51 Värillinen kosketusnäyttö

(1) Tilanäyttö

#### 6.1.1 Tilanäyttö

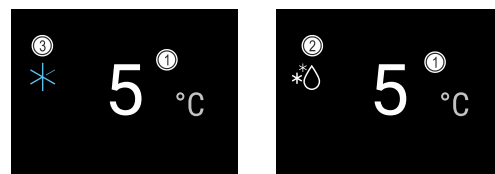


Fig. 52 Tilanäyttö

(1) Lämpötila

(2) Sulatustila

(3) Status SuperCool

Tilanäyttö on laitteen perusnäkyvä.

Näkymän keskellä on todellinen lämpötila ja alaosassa kolme symbolia. Tilanäytössä voi olla myös muita näyttösymboleja.

Siirtyminen toimintoihin ja asetuksiin tapahtuu tilanäytöstä.

## 6.1.2 Näytön symbolit

Näytön symbolit antavat tietoja laitteen senhetkisestä tilasta.

Symboli	Laitteen tila
	<b>Valmiustilan symboli</b> Laitte on kytketty pois päältä.
	<b>Valmiustilan symboli (vilkkuu näytössä)</b> Laitte käynnistyy.
	<b>Lämpötila (vilkkuu näytössä)</b> Tavoitelämpötilaa ei ole vielä saavutettu. Laitte jäähtyy asetettuun lämpötilaan.
	<b>Lämpötilanäyttö</b> Laitte näyttää asetetun lämpötilan.
	<b>D näytössä</b> Laitte on DemoMode-tilassa.
	<b>Huoltonäyttö (keltainen)</b> Asetettu aikaväli on kulunut umpeen.
	<b>Muistitila täynnä (keltainen)</b> Muistitila (999 tuntia) on täynnä. Tästä lähtien vanhimmat tiedot korvautuvat.
	<b>Virhesymboli (punainen)</b> Laitte on virhetilassa.
	<b>Nuoli taaksepäin</b> Johtaa ylemmän tason valikkoon.
	<b>Tausta (sininen)</b> Käytössä oleva asetus tai toiminto
	<b>Palkki (kasvava)</b> Asetuksen voi ottaa käyttöön painamalla kohtaa 3 sekunnin ajan.
	<b>Palkki (pienenevä)</b> Asetuksen voi poistaa käytöstä painamalla kohtaa 3 sekunnin ajan.

Tilanäytön symbolit

## 6.1.3 Akustiset merkkiäänät

Merkkiääni kuuluu seuraavissa tapauksissa:

- Toiminto tai arvo vahvistetaan.
- Toimintoa tai arvoa ei voida ottaa käyttöön tai poistaa käytöstä.

- Laitteessa on vika.
- Hälytysilmoituksen yhteydessä.

Hälytysäänät voi kytkeä asiakkaan valikossa päälle ja pois päältä.

## 6.2 Laitteen toiminnot

### 6.2.1 Ohjeita laitteen toimintoihin

Laitteen toiminnot on asetettu tehtaalla siten, että laite on täysin toimintakykyinen.

Ennen kuin muutat, aktivoit tai deaktivoit laitteen toimintoja, varmista, että seuraavat vaatimukset täyttyvät:

- Olet lukenut ja ymmärtänyt kuvaukset näytön toiminnasta. (katso 3 Touch & Swipe -näytön toiminta)
- Olet perehtynyt laitteesi käyttö- ja näyttöelementteihin. (katso 6.1 Käyttö- ja näyttöelementit)

### 6.2.2 Laitteen kytkeminen päälle ja pois päältä



Toiminto mahdollistaa koko laitteen kytkemisen päälle ja pois päältä.

#### Laitteen kytkeminen päälle

Ilman käytössä olevaa DemoMode-tilaa:

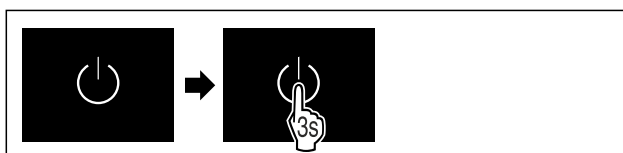


Fig. 53

- Suorita käsittelyvaiheet kuvan mukaisesti.

#### DemoMode-tila käytössä:



Fig. 54

- Suorita käsittelyvaiheet kuvan mukaisesti.

#### Vihje

Kytke DemoMode-tila pois käytöstä ennen lähtölaskennan alkamista.



Fig. 55 Tilanäyttö

- ▷ Lämpötilanäyttö ilmestyy näyttöruutuun.

#### Laitteen kytkeminen pois päältä

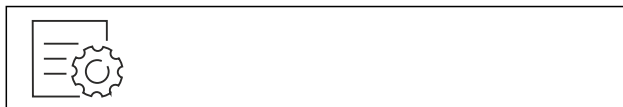


Fig. 56

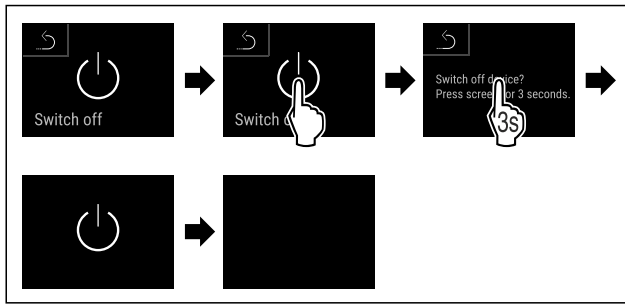


Fig. 57

- ▶ Suorita käsittelyvaiheet kuvan mukaisesti.
- ▷ Näytöllä näkyy valmiustilan symboli.
- ▷ Näyttö kytkeytyy noin 10 minuutin kuluttua pois päältä.



## 6.2.3 Lämpötila

Lämpötila riippuu seuraavista tekijöistä:

- oven avaamistiheys
- oven aukioloaika
- sijoituspaikan huoneenlämpötila
- kylmätuotteiden tyyppi, lämpötila ja määrä

### Vihje

Ilman lämpötila voi joillakin sisätilan alueilla poiketa lämpötilan näytöstä.

Kylmätuotteet säilyvät pitempään oikeassa lämpötilassa. Turha poisheitäminen voidaan siten välttää.

### Lämpötilan säätö

Seuraavassa kuvattujen toimenpiteiden avulla voit nostaa lämpötilaa esim. arvosta 5 °C arvoon 6 °C.



Fig. 58

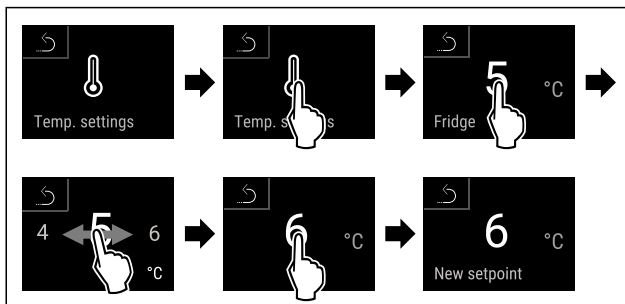


Fig. 59

- ▶ Suorita käsittelyvaiheet kuvan mukaisesti.
- ▷ Lämpötila on asetettu.



## 6.2.4 Lämpötilojen tallennustoiminto

Laite näyttää tämän toiminnon avulla sisustan alimman ja ylimmän lämpötilan. Lämpötilojen tallennus käynnistyy automaattisesti laitteen käynnistämisen jälkeen. Tallennus tapahtuu minuutin välein. 999 tunnin (noin 40 vuorokauden) kuluttua näyttöön ilmestyy muistutus tallennustilan täyttymisestä. Tallennetut lämpötilatiedot on tällöin nollattava.

### Vihje

Lämpötilojen tallennustoiminto on syytä nollata kerran laitteen käyttöönoton yhteydessä **asetuslämpötilan saavuttamisen jälkeen**. (katso Lämpötilojen tallennustoiminnon nollaaminen) Näin arvo ilmoittaa ylimmän lämpötilan todennukaisesti.

### Lämpötilojen tallennustoiminnon hakeminen näyttöön

Lämpötilojen tallennustoiminto ilmoittaa tallennuksen keston ja toiminnon tämän tallennusajan kuluessa mittaaman alimman ja ylimmän lämpötilan.



Fig. 60

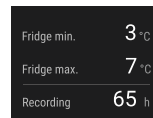


Fig. 61

- ▷ Näyttöruutuun ilmestyy tilanäyttö, joka sisältää tallennetut lämpötilatiedot.

### Lämpötilojen tallennustoiminnon nollaaminen

Alimman ja ylimmän lämpötilan näytön voi tarvittaessa nollata. Näytön arvot katoavat tällöin muistista, ja tallennusväli käynnistyy tämän jälkeen uudelleen.



Fig. 62

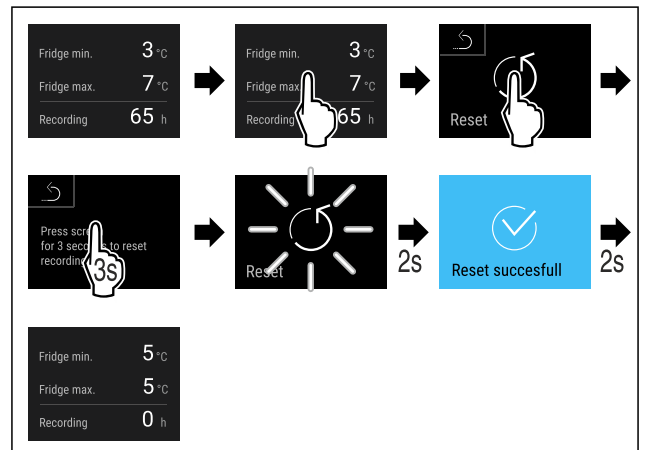


Fig. 63

- ▶ Suorita käsittelyvaiheet kuvan mukaisesti.
- ▷ Lämpötilojen tallennustoiminto on nollattu.



## 6.2.5 Valaistus

Laitteessa on sisävalaistus.

Kun laitteen ovi avataan, sisävalaistus syttyy. Tämän toiminnon voi myös deaktivoida. (katso Oven aukioloväläytteen kytkeminen pois päältä)

## Oven aukiolovalaistuksen kytkeminen pois päältä



Fig. 64

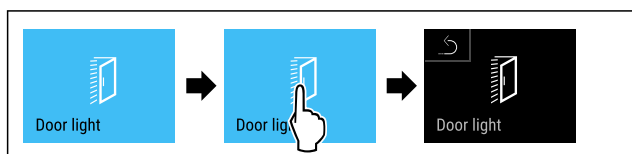


Fig. 65

- ▶ Suorita käsittelyvaiheet kuvan mukaisesti.
- ▷ Oven aukiolovalaistus on pois päältä.

## Oven aukiolovalaistuksen kytkeminen päälle



Fig. 66

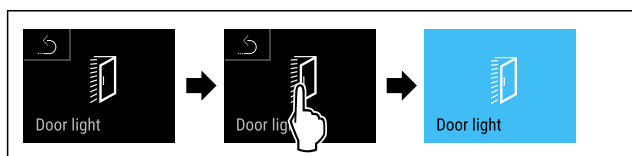


Fig. 67

- ▶ Suorita käsittelyvaiheet kuvan mukaisesti.
- ▷ Valaistus syttyy, kun ovi avataan.

## 6.2.6 Esittelyvalaistus



Tällä asetuksella voidaan säätää esittelyvalaistuksen kirkkautta portaittain.

Seuraavat kirkkaustasot voidaan asettaa:

- Pois päältä
- 20 %
- 40 %
- 60 %
- 80 %
- 100 % (oletusasetus)

### Esittelyvalaistuksen säätö

Seuraavat toimenpidevaiheet kertovat, miten esittelyvalaistuksen kirkkaus lasketaan esim. arvosta 100 % arvoon 40 %.



Fig. 68

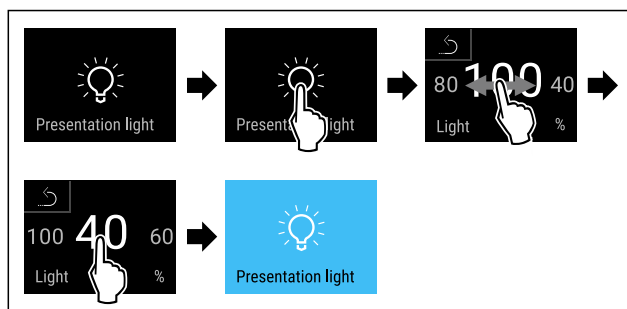


Fig. 69

- ▶ Suorita käsittelyvaiheet kuvan mukaisesti.
- ▷ Esittelyvalaistuksen kirkkaus muuttuu vastaavasti.

## 6.2.7 HumiditySelect



Laitteen ilmankosteus on säädettävissä säilytettävillä elintarvikkeille sopivaksi.

Käyttö:

- Korkea ilmankosteus soveltuu pakkaamattomien, luonnostaan paljon kosteutta sisältävien salaattien, vihannesten ja hedelmien säilytykseen.
- Matala ilmankosteus soveltuu kuivien ja pakattujen elintarvikkeiden (esim. meijerituotteiden, lihan, makkarin, kalan) säilyttämiseen. Ilmankosteus on tällöin suhteellisen alhainen.

Valittavissa ovat seuraavat asetukset:

- Vakio (alhainen)
- Keskitaso
- Korkea

### Laitteen ilmankosteuden nostaminen



Fig. 70

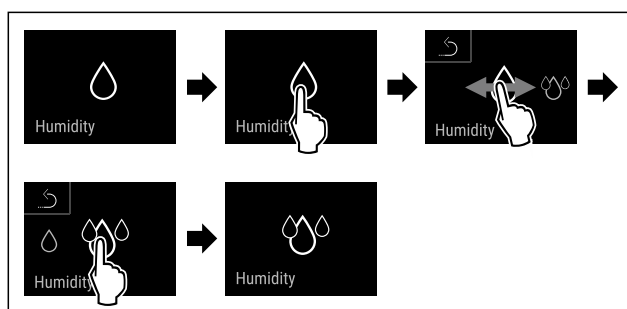


Fig. 71

- ▶ Suorita käsittelyvaiheet kuvan mukaisesti.
- ▷ Laitteen ilmankosteus nousee.

### Laitteen ilmankosteuden asetus vakiotasolle



Fig. 72

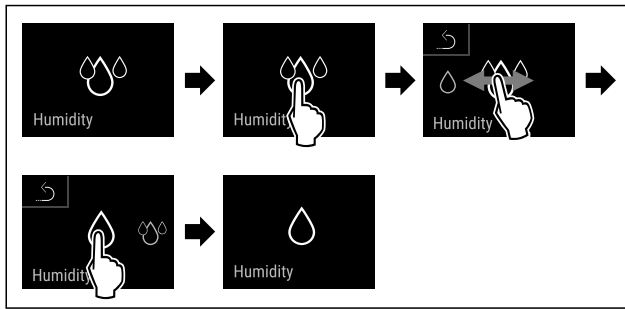


Fig. 73

- ▶ Suorita käsittelyvaiheet kuvan mukaisesti.
- ▷ Laitteen ilmankosteus laskee.

## 6.2.8 Näyttöruidun lukinta



Tällä asetuksella estetään laitteen käyttö vahingossa.

Käyttötarkoitus:

- Asetusten ja toimintojen tahattomien muutosten estäminen.
- Laitteen tahattoman sammuttamisen estäminen.
- Tahattomien lämpötila-asetusten estäminen.

### Näyttöruidun lukituksen ottaminen käyttöön

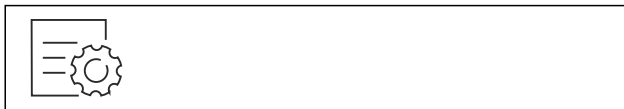


Fig. 74

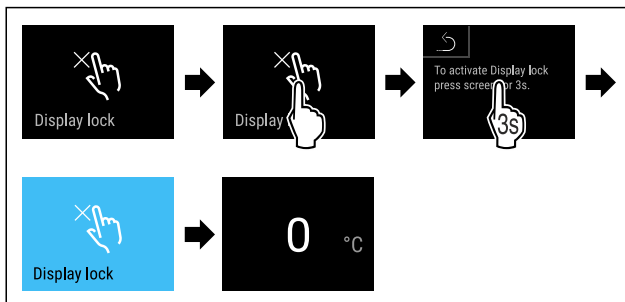


Fig. 75

- ▶ Suorita käsittelyvaiheet kuvan mukaisesti.
- ▷ Näyttöruidun lukitus on otettu käyttöön.
- ▷ Tilinäyttö tulee näkyviin.

### Näyttöruidun lukituksen poistaminen käytöstä

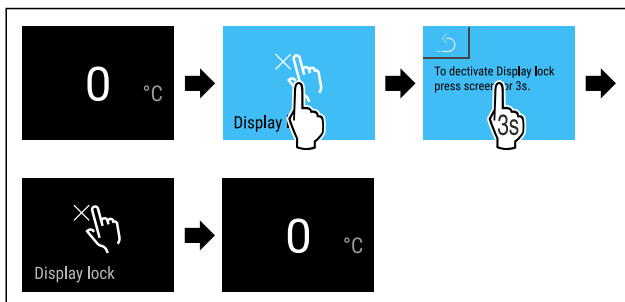


Fig. 76

- ▶ Suorita käsittelyvaiheet kuvan mukaisesti.
- ▷ Näyttöruidun lukitus on poistettu käytöstä.
- ▷ Tilinäyttö tulee näkyviin.

## 6.2.9 Pääsykoodit

Erilaiset asetukset ovat mahdollisia.

Käyttötarkoitus:

- Näyttölukituskoodin muuttaminen. \*
- Näyttölukitusoodin palauttaminen. \*

## 6.2.10 Muistutus huoltovälistä



Tässä kohdassa voi asettaa aikavälin, jonka umpeuduttua laite muistuttaa huollosta.

Seuraavat arvot voidaan asettaa:

- 7 päivää
- 14 päivää
- 30 päivää
- 60 päivää
- 90 päivää
- 180 päivää
- 360 päivää
- 720 päivää
- 1080 päivää
- Pois päältä

### Huoltoväliä koskevan muistutuksen asettaminen

Seuraavassa on kuvattu toimenpiteet, joiden avulla voi asettaa huoltomuistutuksen ilmestymiseen kuluvaan ajan.

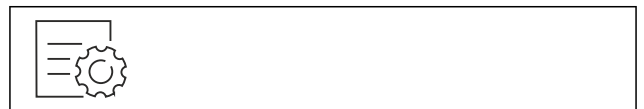


Fig. 77

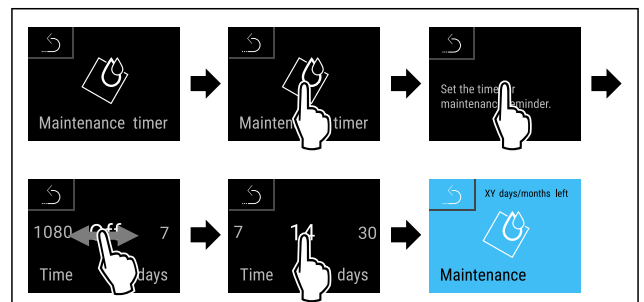


Fig. 78

- ▶ Suorita käsittelyvaiheet kuvan mukaisesti.
- ▷ Huoltomuistutuksen ilmestymiseen kuluva aika on asetettu.
- ▷ Jäljellä oleva aika on näytössä.

## 6.2.11 Kieli



Tällä asetuksella asetetaan näytön kieli.

### Kielen asettaminen



Fig. 79



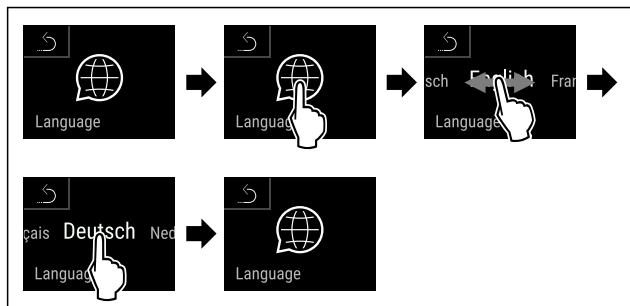


Fig. 80

- ▶ Suorita käsittelyvaiheet kuvan mukaisesti.
- ▷ Valittu kieli on asetettu.

## 6.2.12 Lämpötilayksikkö



Käytä tätä toimintoa lämpötilayksikön asettamiseen. Voit asettaa lämpötilan näkymään Celsius-asteina tai Fahrenheit-asteina.

### Lämpötilayksikön asetus



Fig. 81

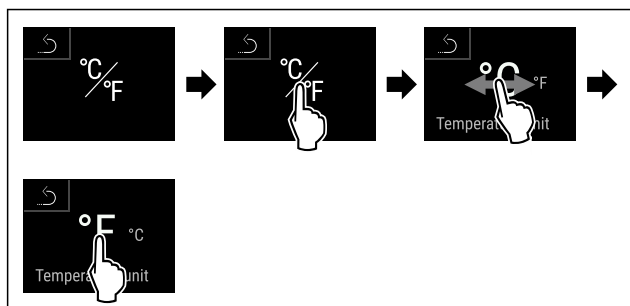


Fig. 82 Esimerkkikuva: Vaihto Celsius-asteista Fahrenheit-asteisiin.

- ▶ Suorita käsittelyvaiheet kuvan mukaisesti.
- ▷ Lämpötilayksikkö on asetettu.

## 6.2.13 WLAN-yhteys



### Vihje

Liebherr SmartMonitoring Dashboard ei ole saatavilla kaikissa maissa. Tarkista saatavuus QR-koodin avulla syötämällä malli.

### Vihje

Liebherr SmartMonitoring Dashboard -yhteys osoitteessa <https://smartmonitoring.liebherr.com> edellyttää asennettua SmartModule-laitetta ja MyLiebherr-tiliä. Voit ilmoittautua verkon kautta tapahtuvan käyttöönoton aikana ilmoittautumistiedoillasi tai rekisteröityä uudelleen ja avata yritystilin.

Tämä asetus luo langattoman yhteyden laitteen ja internetin välille. Tätä yhteyttä ohjataan SmartModule-yksikön kautta. Laitte voidaan yhdistää selaimen perustuvan [Liebherr SmartMonitoring Dashboard-taulun kautta](#), minkä jälkeen voidaan käyttää laajennettuja optioita ja yksilöllisiä mahdollisuuksia ohjaukseen, hallintaan ja valvontaan.

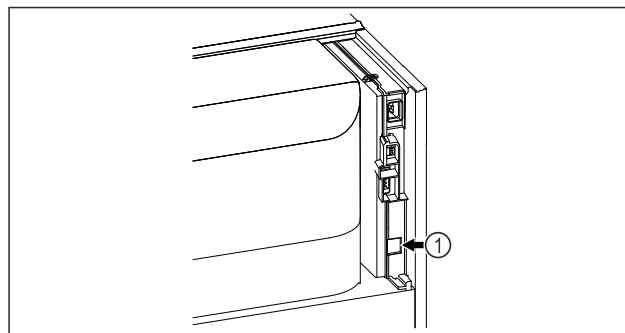


Fig. 83

Varmista, että seuraavat edellytykset täyttyvät:

- SmartModule Fig. 83 (1) on asennettu.

### Yhteyden muodostaminen

Suorita SmartModule-yksikön käyttöönotto ja asetus verkossa [Liebherr SmartMonitoring Dashboard-taulun kautta](#) internetyhteydellä varustetulla päätelaitteella.

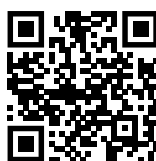


Fig. 84

- ▶ Avaa [Liebherr SmartMonitoring Dashboard](#). (katso Fig. 84) Jääkaapissa tai pakastimessa:



Fig. 85



Fig. 86

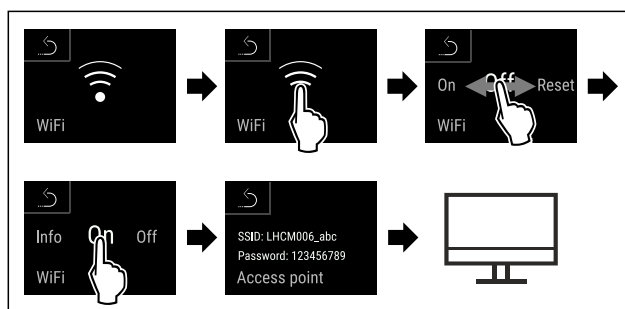


Fig. 87

- ▶ Suorita toimintavaiheet kuvan mukaisesti.
- ▶ Jatka asetusprosessia internetyhteydellä varustetulla päätelaitteella: [Liebherr SmartMonitoring Dashboard](#)

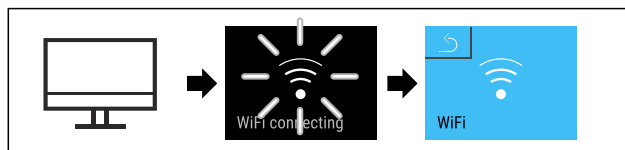


Fig. 88

- ▶ Suorita toimintavaiheet kuvan mukaisesti.
- ▷ Yhteys muodostetaan: Näkyviin tulee teksti WiFi connecting. Symboli vilkkuu.

# Käyttö

- Noudata [Liebherr SmartMonitoring Dashboard](#) -taulun ohjeita.
- ▷ Yhteys on muodostettu.

## Yhteyden katkaiseminen



Fig. 89



Fig. 90

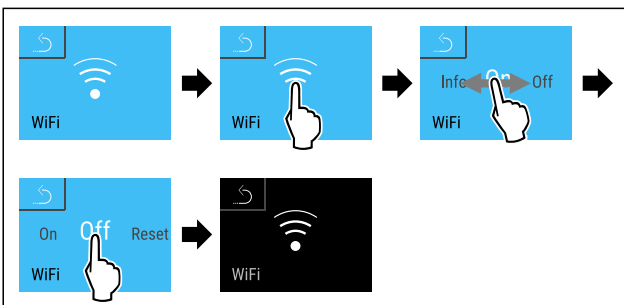


Fig. 91

- Suorita toimintavaiheet kuvan mukaisesti.
- ▷ Yhteys on katkaistu.

## Yhteyden palauttaminen



Fig. 92



Fig. 93

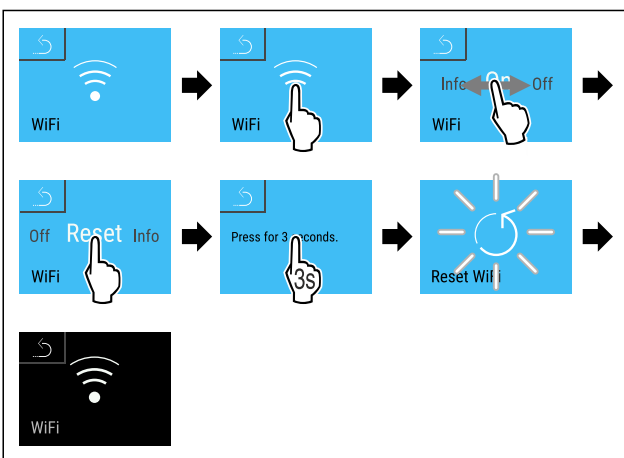


Fig. 94

- Suorita toimintavaiheet kuvan mukaisesti.
- ▷ WiFi-asetukset on palautettu toimitustilaan.

## 6.2.14 LAN-yhteys



### Vihje

Liebherr SmartMonitoring Dashboard ei ole saatavilla kaikissa maissa. Tarkista saatavuus QR-koodin avulla syötämällä malli.

### Vihje

Liebherr SmartMonitoring Dashboard -yhteys osoitteessa <https://smartmonitoring.liebherr.com> edellyttää asennettua SmartModule-laitetta ja MyLiebherr-tiliä. Voit ilmoittautua verkon kautta tapahtuvan käyttöönoton aikana ilmoittautumistiedoillasi tai rekisteröityä uudelleen ja avata yritystilin.

Tämä asetus luo langallisen yhteyden laitteen ja internetin välille. Tätä yhteyttä ohjataan SmartModule-yksikön kautta. Laite voidaan yhdistää selaimen perustuvan [Liebherr SmartMonitoring Dashboard -taulun kautta](#), minkä jälkeen voidaan käyttää laajennettuja optioita ja yksilöllisiä mahdollisuuksia ohjaukseen, hallintaan ja valvontaan.

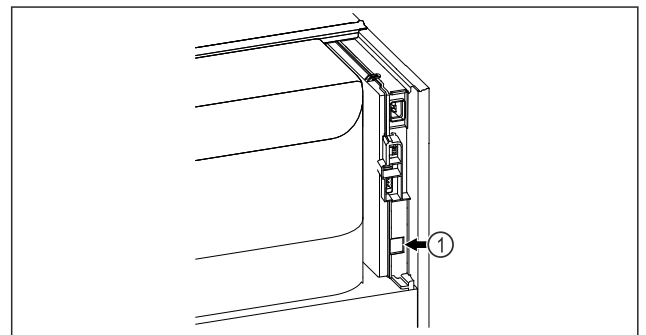


Fig. 95

Varmista, että seuraavat edellytykset täyttyvät:

- SmartModule Fig. 95 (1) on asennettu.
- Verkkojohto on yhdistetty.

### Yhteyden muodostaminen

Suorita SmartModule-yksikön käyttöönotto ja asetus verkossa [Liebherr SmartMonitoring Dashboard -taulun kautta](#) internetyhteydellä varustetulla päätelaitteella.



Fig. 96

- Avaa [Liebherr SmartMonitoring Dashboard](#). (katso Fig. 96) Jääkaapissa tai pakastimessa:



Fig. 97

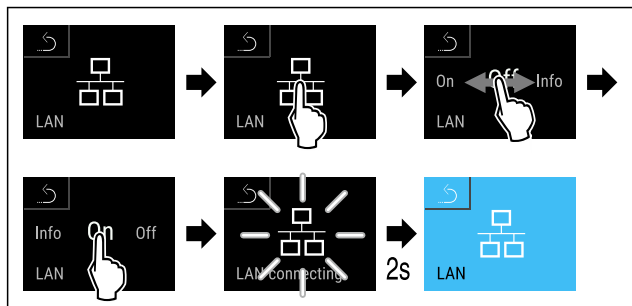


Fig. 98

- ▶ Suorita toimintavaiheet kuvan mukaisesti.
- ▷ Yhteys muodostetaan: Näkyviin tulee teksti LAN connecting. Symboli vilkkuu.
- ▶ Noudata [Liebherr SmartMonitoring Dashboard](#) -taulun ohjeita.
- ▷ Yhteys on muodostettu.

## Yhteyden katkaiseminen



Fig. 99

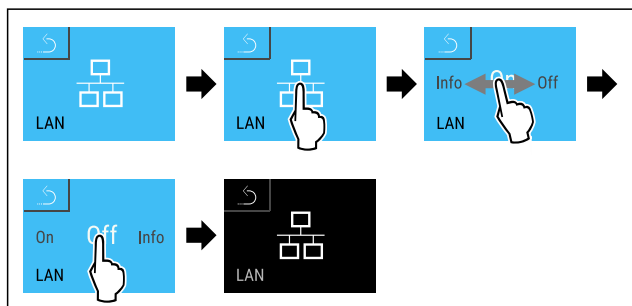


Fig. 100

- ▶ Suorita toimintavaiheet kuvan mukaisesti.
- ▷ Yhteys on katkaistu.

## 6.2.15 Laitteen tiedot

Tämän toiminnon avulla voidaan esittää laitteen mallinimi, indeksi, sarjanumero ja huoltonumero. Tarvitset laitteen tietoja ottaessasi yhteyttä asiakaspalveluun. (katso 9.3 Asiakaspalvelu)

Tämän toiminnon avulla voidaan lisäksi avata laajennettu valikko. (katso 3 Touch & Swipe -näytön toiminta)

### Laitteen tietojen näyttäminen



Fig. 101



Fig. 102

- ▶ Suorita käsittelyvaiheet kuvan mukaisesti.
- ▷ Laitteen tiedot näkyvät näytössä.



## 6.2.16 Käyttötunnit

Tämä näyttö ilmaisee laitteen käyttötunnit.

### Käyttötuntien näyttö



Fig. 103



Fig. 104

- ▷ Käyttötunnit tulevat näkyviin.

## 6.2.17 Ohjelmisto

Laitteen ohjelmistoversio näytetään tällä toiminnolla.

### Ohjelmistoversion näyttäminen



Fig. 105

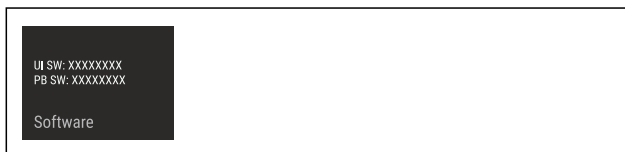


Fig. 106

- ▶ Suorita käsittelyvaiheet kuvan mukaisesti.
- ▷ Ohjelmistoversio näkyy näytössä.



## 6.2.18 Sulatus

Laitteen sulatus tapahtuu normaalikäytössä automaattisesti.

Käyttötarkoitus:

- Jos sisustaan muodostuu runsaasti jäätä, automaattisen sulatustoiminnon voi käynnistää manuaalisesti.

### Automaattisen sulatuksen manuaalinen käynnistys



Fig. 107



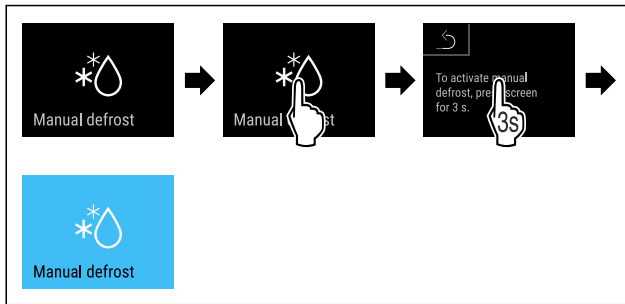


Fig. 108

- ▶ Suorita toimintavaiheet kuvan mukaisesti.
- ▷ Automaattinen sulatus käynnistyy. Sulatuksen päätyttyä laite kytkeytyy automaattisesti normaaliin käyttötilaan.

## Vihje

Jos sisätiloissa on edelleen jäätä sen jälkeen, kun automaattinen sulatus on käynnistetty useita kertoja, sulata laite manuaalisesti. (katso 8.1 Laitteen sulattaminen)

## Manuaalisesti käynnistetyn sulatuksen keskeytys



Fig. 109

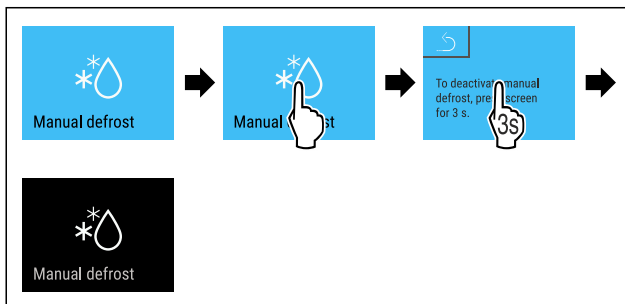


Fig. 110

- ▶ Suorita toimintavaiheet kuvan mukaisesti.
- ▷ Manuaalisesti käynnistetty sulatus keskeytyy. Laite palaa automaattisesti normaaliin käyttötilaan.

## 6.2.19 Ovihälytys



Tällä toiminnolla aktivoidaan ovihälytys tai poistetaan se käytöstä. Ovihälytys kuuluu, kun ovi on ollut avattuna liian kauan. Ovihälytys on toimitettaessa aktivoituna. Voit määrittää, miten kauan ovi saa olla avattuna ennen kuin ovihälytys kuuluu.

Voit asettaa seuraavat arvot:

- 15 sekuntia
- 30 sekuntia
- 60 sekuntia
- 90 sekuntia
- 120 sekuntia
- 150 sekuntia
- 180 sekuntia
- Pois

## Ovihälytyksen asetus



Fig. 111

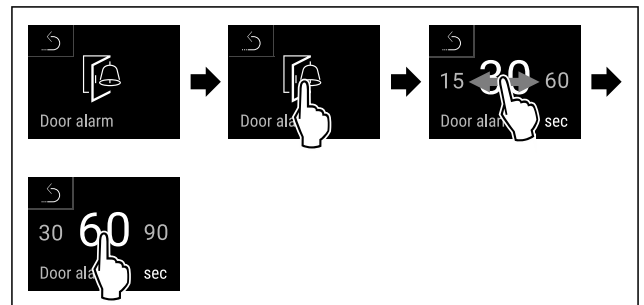


Fig. 113 Esimerkkikuva: Vaihda ovihälytys 30 sekunnista 60 sekuntiin.

- ▶ Suorita käsittelyvaiheet kuvan mukaisesti.
- ▷ Ovihälytys on asetettu.

## Ovihälytyksen poistaminen käytöstä



Fig. 114

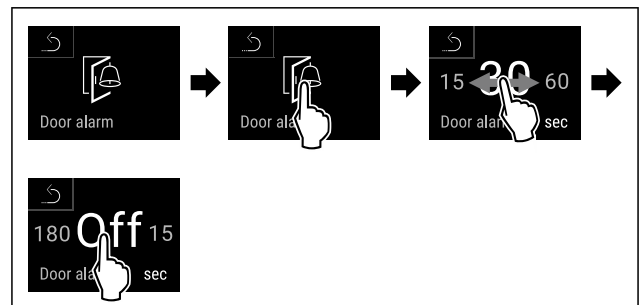
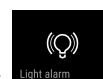


Fig. 115

- ▶ Suorita käsittelyvaiheet kuvan mukaisesti.
- ▷ Ovihälytys on poistettu käytöstä.

## 6.2.20 Valohälytys



Tällä asetuksella voidaan näyttörudulla näkyviä visuaalisia hälytysilmoituksia lisäksi korostaa laitteen vilkkuvilla valoilla.

## Valohälytyksen ottaminen käyttöön



Fig. 116

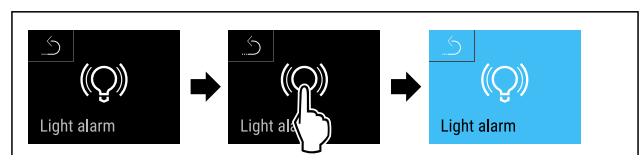


Fig. 117

- ▶ Suorita toimintavaiheet kuvan mukaisesti.
- ▷ Valohälytys on käytössä.

## Valohälytyksen poistaminen käytöstä



Fig. 118

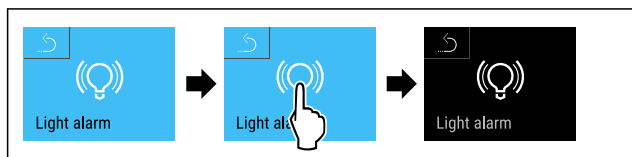
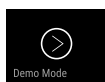


Fig. 119

- ▶ Suorita toimintavaiheet kuvan mukaisesti.
- ▷ Valohälytys on asetettu pois käytöstä.

## 6.2.21 Esittelytila



Esittelytila on erikoisominaisuus kauppiaille, jotka haluavat esitellä laitteen ominaisuuksia. Jos aktivoit esittelytilan, kaikki jäähdytystoiminnot poistetaan käytöstä.

Jos kytket laitteen päälle ja tilanäyttöön tulee "D", esittelytila on jo aktivoitu.

Jos aktivoit esittelytilan ja deaktivoit sen uudelleen, laite palautetaan tehdasasetuksiin. (katso 6.2.22 Palautus tehdasasetuksiin )

### Esittelytilan aktivointi



Fig. 120

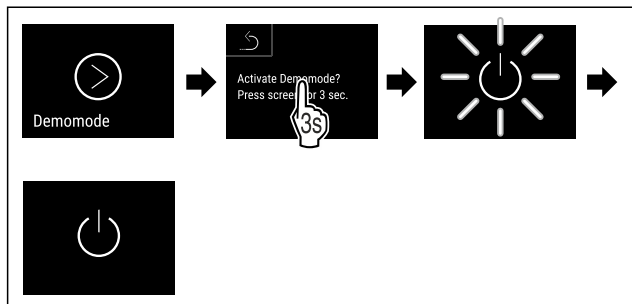


Fig. 121

- ▶ Suorita toimintavaiheet kuvan mukaisesti.
- ▷ Esittelytila on aktivoitu.
- ▷ Laite on kytketty pois päältä.
- ▶ Kytke laite päälle. (katso 4.14 Laitteen kytkeminen päälle (ensimmäinen käyttöönotto))
- ▷ Tilanäyttöön tulee näkyviin "D".

### Esittelytilan deaktivointi

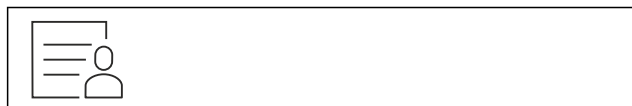


Fig. 122

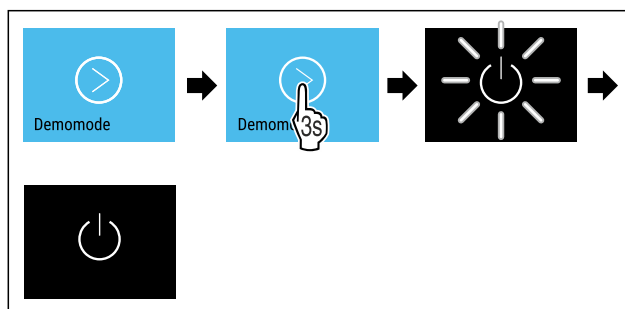


Fig. 123

- ▶ Suorita toimintavaiheet kuvan mukaisesti.
- ▷ Esittelytila on deaktivoitu.
- ▷ Laite on kytketty pois päältä.
- ▶ Kytke laite päälle. (katso 4.14 Laitteen kytkeminen päälle (ensimmäinen käyttöönotto))
- ▷ Laite on palautettu tehdasasetuksiin.

## 6.2.22 Palautus tehdasasetuksiin



Tämän toiminnon avulla voit palauttaa kaikki asetukset tehdasasetuksiin. Kaikki aiemmin määritetyt asetukset palautetaan alkuperäisiin asetuksiin.

### Nollauksen suorittaminen



Fig. 124

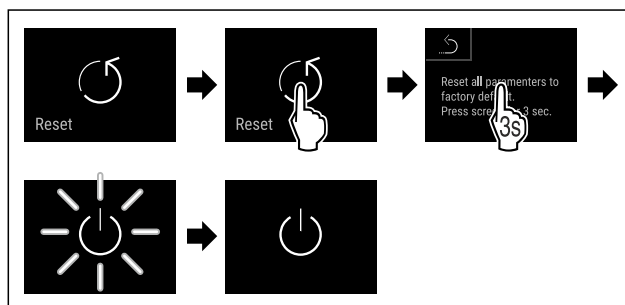


Fig. 125

- ▶ Suorita käsittelyvaiheet kuvan mukaisesti.
- ▷ Laite on nollattu.
- ▷ Laite on kytketty pois päältä.
- ▶ Käynnistä laite uudelleen. (katso 4.14 Laitteen kytkeminen päälle (ensimmäinen käyttöönotto))

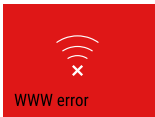

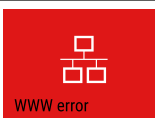
## 6.3 Ilmoitukset

### 6.3.1 Varoitukset

Varoitukset kuuluvat äänimerkin muodossa ja näkyvät symbolina näyttöruudussa. Äänimerkki voimistuu koko ajan siihen saakka, kunnes ilmoitus kuitataan.

Ilmoitus (punainen)	Syy	Poistaminen
 <p>Close the door</p> <p><b>Ovi auki</b></p>	<p>Ilmoitus tulee näkyviin, kun ovi on liian kauan avattuna.</p>	<p>Sulje ovi. Napauta lyhyesti. Hälytys lakkaa.</p> <p><b>Ohje</b></p> <p>Ilmoituksen esiin tuloa edeltävää aikaa voidaan säätää. (katso 6.2.19 Ovihälytys )</p>
 <p>Temperature alarm</p> <p><b>Lämpötilahälytys</b></p>	<p>Ilmoitus tulee näkyviin, kun lämpötila ei vastaa asetettua lämpötilaa. Lämpötilaerot voivat johtua seuraavista syistä: Laitteeseen sijoitetut kylmätuotteet ovat lämpimiä. Elintarvikkeita lajiteltaessa ja pois otettaessa on sisään päässyt liikaa lämmintä huoneilmaa. Virta on katkennut pitkäksi aikaa.</p>	<p>Napauta lyhyesti. Näyttöön ilmestyy tietoja virheestä ja laitteen tilasta. Napauta lyhyesti. Näyttöön ilmestyy ylin/alin lämpötila, päivämäärä ja kellonaika. Napauta lyhyesti. Näyttöruutuun ilmestyy tilanäyttö. Nykyisen lämpötilan näyttö ja hälytyssymboli vilkkuvat punaisina, kunnes laite on saavuttanut asetetun lämpötilan. Tarkasta kylmätuotteiden laatu.</p>
 <p>Device failure</p> <p><b>Vika</b></p>	<p>Laitteessa on vika tai häiriö tai laitteen rakenneosassa on vika.</p>	<p>Siirrä kylmätuotteet toiseen säilytyspaikkaan. Napauta lyhyesti. Vikakoodi (esim. BT021) ilmestyy näyttöön. Napauta lyhyesti. Seuraava mahdollinen vikakoodi ilmestyy näyttöön.</p> <p><b>tai</b></p> <p>Näyttöruutuun ilmestyy tilanäyttö, jossa vilkkuu vikasymboli.</p> <p>Vikakoodi (-koodit) ilmestyy uudelleen näyttöön pyyhkäistäessä tai kosketettaessa näyttöä. Merkitse vikakoodi(t) muistiin ja ota yhteys asiakaspalveluun. (katso 9.3 Asiakaspalvelu)</p> 
 <p>Power failure</p> <p><b>Sähkökatkos</b></p>	<p>Ilmoitus tulee näkyviin virransaannin katkettua.</p>	<p>Napauta lyhyesti. Pariston varaustila sekä virhettä ja laitteen tilaa koskevat tiedot ilmestyvät näyttöön. Napauta lyhyesti. Ylin lämpötila sekä sähkökatkosten aikavälit ja lukumäärä ilmestyvät näyttöön. Napauta lyhyesti. Näyttöruutuun ilmestyy tilanäyttö. Nykyisen lämpötilan näyttö ja hälytyssymboli vilkkuvat punaisina, kunnes laite on saavuttanut asetetun lämpötilan. Tarkasta kylmätuotteiden laatu.</p>
 <p>Defrost error</p> <p><b>Sulatusvika</b></p>	<p>Automaattinen sulatus ei toimi virheettömästi. Viimeiset 5 sulatusjaksoa eivät ole olleet onnistuneita.</p>	<p>Lyhyt kosketus. Hälytys lakkaa. Ota yhteyttä asiakaspalveluun. (katso 9.3 Asiakaspalvelu)</p>
 <p>WiFi error</p> <p><b>WLAN-vika</b></p>	<p>WLAN-yhteys on katkennut.</p>	<p>Tarkasta yhteyden toiminta. Lyhyt kosketus. Hälytys lakkaa.</p>



Ilmoitus (punainen)	Syy	Poistaminen
 <p><b>WWW-vika WLAN</b></p>	Ilmoitus tulee näkyviin, kun WLANin kautta ei ole internetyhteyttä.	Tarkasta yhteyden toiminta. Lyhyt kosketus. Hälytys lakkaa.
 <p><b>LAN-vika</b></p>	LAN-yhteys on katkennut.	Tarkasta yhteyden toiminto ja verkkokaapeli. Lyhyt kosketus. Hälytys lakkaa.
 <p><b>WWW-vika LAN</b></p>	Ilmoitus tulee näkyviin, kun LANin kautta ei ole internetyhteyttä.	Tarkasta yhteyden toiminta. Lyhyt kosketus. Hälytys lakkaa.

## 6.3.2 Muistutukset

Muistutukset tulevat, kun kehotetaan tekemään jotakin. Ne kuuluvat äänimerkin muodossa ja näkyvät symbolina näyttörudussa. Ilmoitus kuitataan painamalla vahvistuspainiketta.

Ilmoitus (keltainen)	Syy	Poistaminen
 <p><b>Muistutus huollosta</b></p>	Ilmoitus tulee näkyviin, kun asetetun huoltovälin ajastimen aika on päättynyt.	Lyhyt kosketus. Muistutus katoaa näytöstä. <b>Ohje</b> Huoltoväli voidaan asettaa (katso 6.2.10 Muistutus huoltovälistä).
 <p><b>Tallennuksen muistutus</b></p>	Ilmoitus tulee esiin, kun lämpötilatallennuksen (999 tuntia) muisti on täynnä.	Lyhyt kosketus. Muistutus katoaa näytöstä. Vanhimmat tiedot korvautuvat. <b>Ohje</b> Lämpötilatallennus voidaan nollata. (katso 6.2.4 Lämpötilojen tallennustoiminto)

## 7 Varustus

### 7.1 Turvalukko

Laitteen oven lukko on varustettu turvamekanismilla.

#### 7.1.1 Laitteen lukitseminen

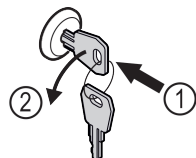


Fig. 126

- ▶ Paina avain lukkoon.
- ▶ Kierrä avainta 90° vastapäivään.
- ▷ Laite on lukittu.

#### 7.1.2 Laitteen lukituksen avaaminen

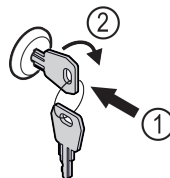


Fig. 127

- ▶ Paina avain lukkoon Fig. 127 (1).
- ▶ Kierrä avainta 90° myötäpäivään Fig. 127 (2).
- ▷ Laitteen lukitus on avattu.

## 8 Huolto

### 8.1 Laitteen sulattaminen



#### VAROITUS

Laitteen epäasianmukainen sulatus!

Vammoja ja vahinkoja.

- ▶ Älä käytä sulatusprosessin nopeuttamiseen muita mekaanisia laitteita tai muita keinoja kuin valmistajan suosittelemaa.
- ▶ Älä käytä sulattamiseen sähkökäyttöisiä lämmitys- tai höyrypuhdistuslaitteita, avotulta tai sulatussuihkeita.
- ▶ Älä raaputa jäätä pois terävillä esineillä.

Sulatus tapahtuu automaattisesti. Sulatusvesi valuu poistaukon kautta pois ja haihtuu.

Laitteen toimivuuden säilyttämiseksi suosittelemme sen sulattamista, kun jäätä kertyy runsaasti. Sisätilojen jäätyminen johtuu asennuspaikasta (esim. korkea ilmankosteus), laitteen asetuksista ja käyttäjän virheellisestä toiminnasta.

Manuaalinen sulattaminen:

- ▶ Kytke laite pois päältä. (katso 6.2.2 Laitteen kytkeminen päälle ja pois päältä)
- ▶ Vedä virtapistoke irti.
- ▶ Siirrä kylmätuotteet talteen.
- ▶ Jätä laitteen ovi sulatuksen ajaksi auki.
- ▶ Kerää jäljellä oleva sulatusvesi liinalla, ja puhdista poistaukko ja laite.

### 8.2 Laitteen puhdistaminen

#### 8.2.1 Valmistelu



#### VAROITUS

Jännitteisistä osista aiheutuva oikosulun vaara!

Sähköisku tai elektroniikan vaurioituminen.

- ▶ **Sammuta laite.**
- ▶ Irrota verkkopistoke tai kytke sulake pois päältä.



#### VAROITUS

Palovaara

- ▶ Älä vahingoita kylmäainekiertoa.

- ▶ Tyhjennä laite.
- ▶ Irrota verkkopistoke.
- ▶ Huomioi laitteen kuljetusta koskevat ohjeet. (katso 4.3 Laitteen kuljetus)

#### 8.2.2 Laitteen puhdistus

##### HUOMIO

Epäasianmukaisen puhdistuksen vaara!

Seurauksena on laitevaurioita.

- ▶ Käytä ainoastaan pehmeitä puhdistusliinoja ja pH-neutraalia yleispuhdistusainetta.
- ▶ Älä käytä hankaavia tai naarmuttavia sieniä tai teräsvillaa.
- ▶ Älä käytä voimakkaita, hankaavia tai hiekkaa, klooria tai happoja sisältäviä puhdistusaineita.



#### VAROITUS

Loukkaantumis- ja vaurioitumisvaara johtuen kuumasta höyrystä!

Kuuma höyry voi aiheuttaa palohaavoja ja vaurioittaa laitteen pintoja.

- ▶ Älä käytä höyrypesureita!

##### HUOMIO

Vioittumisvaara oikosulun vuoksi!

- ▶ Kun puhdistat laitetta, varo, ettei puhdistusvettä pääse sähkökomponentteihin.

- ▶ Käytä pyyhkimiseen vain pehmeää, puhdasta liinaa. Käytä vahvasti likaantuneen pinnan puhdistamiseen haaleaa vettä ja neutraalia pesuainetta. Lasipinnat voidaan lisäksi puhdistaa lasinpuhdistusaineella.

- ▶ Puhdista lauhduttimen kierukka vuosittain. Jos lauhduttimen kierukkaa ei puhdisteta, laitteen teho heikentyy huomattavasti.

#### 8.2.3 Sisätilan puhdistaminen



#### VAROITUS

Jännitteisistä osista aiheutuva oikosulun vaara!

Sähköisku tai elektroniikan vaurioituminen.

- ▶ **Sammuta laite.**
- ▶ Irrota verkkopistoke tai kytke sulake pois päältä.



#### VAROITUS

Loukkaantumis- ja vaurioitumisvaara johtuen kuumasta höyrystä!

Kuuma höyry voi aiheuttaa palohaavoja ja vaurioittaa laitteen pintoja.

- ▶ Älä käytä höyrypesureita!

##### HUOMIO

Epäasianmukaisen puhdistuksen vaara!

Seurauksena on laitevaurioita.

- ▶ Käytä ainoastaan pehmeitä puhdistusliinoja ja pH-neutraalia yleispuhdistusainetta.
- ▶ Älä käytä hankaavia tai naarmuttavia sieniä tai teräsvillaa.
- ▶ Älä käytä voimakkaita, hankaavia tai hiekkaa, klooria tai happoja sisältäviä puhdistusaineita.

##### Vihje

- ▶ Sulatusveden poisto (katso 1.2 Laitteen ja varusteiden yleiskuva) : Poista keräytymät ohuilla apuvälineillä (esimerkiksi vanupuikolla).

##### Vihje

Älä vioita tai poista laitteen sisäpuolelle olevaa tyyppikilpeä. Tyyppikilpi on tärkeä asiakaspalvelulle. (katso 9.3 Asiakaspalvelu)

- ▶ Avaa ovi.
- ▶ Tyhjennä laite.
- ▶ Puhdista sisätila ja varusteosat haalealla vedellä, jossa on hiukan astianpesuainetta. Älä käytä rakeisia tai happopitoisia puhdistusaineita tai kemiallisia liuottimia.

#### 8.2.4 Puhdistuksen jälkeen

- ▶ Hankaa laite ja varusteosat kuivaksi.
- ▶ Liitä laite ja kytke se päälle. Kun lämpötila on riittävän kylmä:
- ▶ Aseta kylmätuotteet laitteeseen.
- ▶ Tee puhdistus uudelleen säännöllisesti.

- Puhdista lämmönvaihtimella varustettu kylmälaite (metalliritilä laitteen takasivulla), ja poista siitä pöly kerran vuodessa.

A) Laitte voi sisältää eri energiatehokkuusluokkien valonlähteitä. Alhaisin energiatehokkuusluokka on ilmoitettu.

## 9 Asiakasneuvonta

### 9.1 Tekniset tiedot

Lämpötila-alue	
Jäähdyttäminen	Vaahdotettu ovi: -5 °C - +14 °C

Säilytysritilöiden enimmäiskuormitus <sup>A)</sup>	Väliritilän enimmäiskuormitus <sup>A)</sup> (katso 4.15 Laitteiden käyttö)
60 kg	10 kg

A) Kun täyttömäärä on suuri, voivat hyllyt hiukan taipua.

Käyttötilavuus enintään
Katso käyttötilavuus tyyppikilvestä. (katso 1.2 Laitteen ja varusteiden yleiskuva)

Valaistus	
Energiatehokkuusluokka <sup>A)</sup>	Valonlähde
Tämä tuote sisältää yhden tai useamman energiatehokkuusluokan G valonlähteen	LED

WLAN-taajuustiedot			
Taajuusalue	2,4 GHz		
Säteilytehon enimmäismäärä	<100 mW		
Radiolaitteen käyttöar-koitus	Yhdistäminen WLAN-verkkoon	paikalliseen tietoliikennettä varten	

### 9.2 Tekniset häiriöt

Laitte on suunniteltu ja valmistettu niin, että se on toimintavarma ja että sillä on pitkä käyttöikä. Mikäli toiminnan aikana silti ilmenee häiriö, tarkista, johtuuko häiriö käyttövirheestä. Siinä tapauksessa sinulta on laskutettava myös takuajan aikana koituvat kulut.

Seuraavana mainitut häiriöt voit poistaa itse.

#### 9.2.1 Laitteen toiminto

Vika	Syy	Korjaaminen
<b>Laite ei toimi.</b>	→ Laite ei ole päällä.	► Kytke laite päälle.
	→ Virtapistoketta ei ole kytketty oikein pistorasiaan.	► Tarkasta virtapistoke.
	→ Pistorasian sulake ei ole kunnossa.	► Tarkasta sulake.
	→ Sähkökatkos	► Pidä laite suljettuna. ► Elintarvikkeiden suojaaminen: Aseta kylmäkalleja elintarvikkeiden päälle tai käytä erillistä pakastekaappia, jos sähkökatkos kestää pitkään.
	→ Laitepistoke ei ole laitteessa oikein.	► Tarkasta laitepistoke.
<b>Lämpötila ei ole riittävän kylmä.</b>	→ Laitteen ovi ei ole kunnolla kiinni.	► Sulje laitteen ovi.
	→ Ilma ei vaihdu riittävän hyvin.	► Ota tuuletusritilä esiin ja puhdista se.
	→ Ympäristön lämpötila on liian korkea.	► Kiinnitä huomiota oikeisiin ympäristöolosuhteisiin: (katso 1.4 Laitteen käyttöalue)
	→ Laitteen ovi on avattu liian usein tai sitä on pidetty liian kauan auki.	► Odota, palautuuko vaadittava lämpötila itsestään. Ellei näin tapahdu, käänny asiakaspalvelun puoleen. (katso 9.3 Asiakaspalvelu)
	→ Lämpötila on säädetty väärin.	► Aseta lämpötila kylmemmäksi ja tarkista se 24 tunnin kuluttua.
	→ Laite on liian lähellä jotakin lämmönlähdettä (esim. liettä tai lämmityslaitetta).	► Siirrä laite tai lämmönlähde toiseen paikkaan.

### 9.3 Asiakaspalvelu

Tarkasta ensin, voitko korjata vian itse. Jos näin ei ole, käänny asiakaspalvelun puoleen.

Osoite löytyy mukana tulevasta "Liebherr-huolto"-esitteestä tai osoitteesta [home.liebherr.com/service](http://home.liebherr.com/service).

# Poistaminen käytöstä



## VAROITUS

Epäammattimainen korjaus!  
Loukkaantuminen.

- ▶ Laitteeseen ja verkkojohtoon kohdistuvat korjaukset, joita ei ole erikseen mainittu (katso 8 Huolto), on annettava asiakaspalvelun tehtäväksi.
- ▶ Vaurioituneen virtajohdon saa vaihtaa vain valmistaja tai tämän asiakaspalvelu tai vastaavan pätevyyden omaava henkilö.
- ▶ Irrotettavalla virtaliittimellä varustetuissa laitteissa muutoksen voi tehdä asiakas.

### 9.3.1 Ota yhteys asiakaspalveluun

Varmista, että laitteen seuraavat tiedot ovat valmiina esillä:

- Laitteen nimi (malli ja indeksinumero)
- Huolto numero (Service)
- Sarjanumero (S-Nr.)

- ▶ Hae laitteen tiedot näytön kautta (katso 6.2.15 Laitteen tiedot).

-tai-

- ▶ Katso laitetiedot tyyppikilvestä. (katso 9.4 Tyyppikilpi)
- ▶ Kirjaa laitetiedot ylös.
- ▶ Ilmoita asiasta asiakaspalveluun: Ilmoita vika ja laitetiedot.
- ▷ Tämä mahdollistaa nopean ja kohdistetun palvelun.
- ▶ Noudata asiakaspalvelusta saamiasi lisäohjeita.

### 9.4 Tyyppikilpi

Tyyppikilpi sijaitsee koneen sisäpuolella. Ks. laitteen yleiskuva.

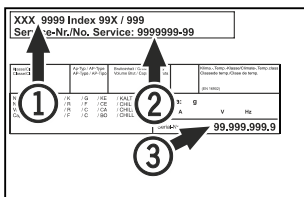


Fig. 128

- (1) Laitteen nimitys  
(2) Huolto numero

- (3) Sarjanumero

## 10 Poistaminen käytöstä

- ▶ Tyhjennä laite.
- ▶ Kytke laite pois päältä.
- ▶ Irrota verkkopistoke.
- ▶ Poista laitepistoke tarvittaessa: Vedä laitepistoke ulos ja liikuta sitä samanaikaisesti vasemmalta oikealle.
- ▶ Puhdista laite. (katso 8.2 Laitteen puhdistaminen)
- ▶ Jos olemassa: Poista suojukset ja eriste anturin läpivienistä homeen muodostumisen välttämiseksi.
- ▶ Jätä ovi auki, jotta laitteen sisälle ei muodostu epämiellyttäviä hajuja.

### Vihje

Laitteen vaurioituminen ja toimintahäiriöt!

- ▶ Varastoi laite käytöstä poistamisen jälkeen ainoastaan sallitulla huoneenlämpötilan alueella -10 °C...+50 °C.

## 11 Hävittäminen

### 11.1 Laitteen valmistelu hävittämistä varten



Li-Ion

Liebherr käyttää joissakin laitteissa paristoja. EU:n lainsäädäntö velvoittaa ympäristönsuojeluyksistään loppukäyttäjän poistamaan paristot laitteesta ennen käytöstä poistettavan laitteen hävittämistä. Jos laitteesi sisältää paristoja, laitteeseen on kiinnitetty tätä koskeva merkintä.

Lamput Poista myös lamput ennen hävittämistä laitteesta, mikäli pystyt poistamaan itse ne ehjinä laitteesta.

- ▶ Poista laite käytöstä.
- ▶ Paristoja sisältävä laite: poista paristot. Kuvaus sisältyy lukuun **Huolto**.
- ▶ Mikäli mahdollista: irrota lamput siten, että ne eivät rikkoudu.

### 11.2 Laitteen ympäristöystävällinen hävittäminen



Li-Ion



Li-Ion

Laite sisältää uusiokäyttöön soveltuvia materiaaleja, minkä vuoksi se on toimitettava erilliseen keräyspisteeseen, jotta laite ei päädy lajittelemattoman yhdyskuntajätteen joukkoon.

Hävitä paristot erillään romutettavasta laitteesta. Paristot voi toimittaa ilmaiseksi kauppoihin, keräyspisteisiin sekä kierrätyskeskuksiin.

Lamput

Toimita irrotetut lamput niille tarkoitettuihin keräyspisteisiin.

Koskee Saksaa:

Lamput voi toimittaa ilmaiseksi paikallisiin keräyspisteisiin ja kierrätyskeskuksiin luokan 1 keräysastioihin. Kaupat ottavat myös romutettavan laitteen ilmaiseksi vastaan uuden kylmälaitehankinnan yhteydessä, mikäli liikkeen myyntipinta-ala on >400 m<sup>2</sup>.



## VAROITUS

Kylmäaine- tai öljyvuoto!

Palovaara. Laitteen sisältämä kylmäaine on ympäristöystävällistä, mutta syttyvää. Laitteen sisältämä öljy on myös syttyvää. Ulos vuotanut kylmäaine tai öljy voi syttyä palamaan riittävän suurina pitoisuuksina ja joutuessaan kosketuksiin ulkoisen lämmönlähteen kanssa.

- ▶ Älä vahingoita kylmäainepiirin putkia tai kompressoria.

▶ Huomioi laitteen kuljetusta koskevat ohjeet. (katso 4.3 Laitteen kuljetus)

- ▶ Kuljeta laite keräyspisteeseen siten, että se ei vahingoitu.
- ▶ Hävitä paristot, lamput ja laite edellä esitettyjen ohjeiden mukaisesti.

## 12 Lisätietoja

Lisätietoja takuuehdoista saat oheisesta huoltoesitteestä tai internetistä sivulta <https://home.liebherr.com>.



[home.liebherr.com/fridge-manuals](https://home.liebherr.com/fridge-manuals)

**FI** Jääkaappi  
ALKUPERÄISKÄYTTÖOHJE

Julkaisupäivä: 20240429

**Tuoteno-indeksi: 7083336-00**

Liebherr-Hausgeräte GmbH  
Memminger Straße 77-79  
88416 Ochsenhausen  
Deutschland