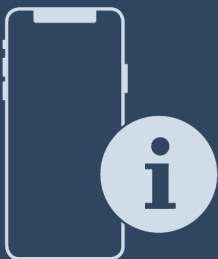




Käyttöohjeet

Quality, Design and Innovation



home.liebherr.com/fridge-manuals



LIEBHERR

Sisällys

1	Laitteen yleiskuva	3
1.1	Toimituksen sisältö.....	3
1.2	Laitteen ja varusteiden yleiskuva.....	3
1.3	Erikoisvarusteet.....	3
1.4	Laitteen käyttöalue.....	3
1.5	Laitteen melutaso.....	4
1.6	Vaatimustenmukaisuus.....	4
1.7	REACH-asetuksen mukaiset SVHC-aineet.....	4
1.8	EPREL-tietokanta.....	4
2	Yleiset turvallisuusohjeet	4
3	Käyttöönotto	5
3.1	Sijoitusolosuhteet.....	5
3.2	Laitteen mitat.....	6
3.3	Laitteen kuljetus.....	6
3.4	Laitteen poistaminen pakkauksesta.....	6
3.5	Kuljetusvarmistimen poistaminen.....	7
3.6	Ovenkahvan asennus.....	7
3.7	Laitteen pystyttäminen.....	7
3.8	Laitteen kohdistus.....	7
3.9	Useiden laitteiden sijoittaminen.....	7
3.10	Sijoittamisen jälkeen.....	8
3.11	Pakkauksen hävittäminen.....	8
3.12	Oven kätsyyden vaihtaminen.....	8
3.13	Oven kohdistaminen.....	15
3.14	Laitteen liittäminen.....	16
3.15	Laitteen kytkeminen päälle (ensimmäinen käyttöönotto).....	16
3.16	Aluskiskot.....	16
4	Säilytys	17
4.1	Säilytystä koskevia ohjeita.....	17
4.2	Säilytysajat.....	17
5	Käyttö	17
5.1	Käyttö- ja näyttöelementit.....	17
5.1.1	Tilanäyttö.....	17
5.1.2	Näytön symbolit.....	17
5.1.3	Akustiset merkkiäänet.....	18
5.2	Navigointi.....	18
5.2.1	Navigointi painikkeilla.....	18
5.2.2	Asetusvalikko.....	18
5.2.3	Asiakasvalikko.....	18
5.2.4	Arvojen asetus.....	19
5.2.5	Yleiset säännöt.....	19
5.3	Toiminnot.....	19
5.3.1	Toimintojen yhteenveto.....	19
5.3.2	Laitteen kytkeminen päälle ja pois päältä.....	19
5.3.3	Lämpötila.....	20
5.3.4	Valaistus.....	20
5.3.5	Valaisun voimakkuus.....	21
5.3.6	SuperCool.....	21
5.3.7	HumiditySelect.....	22
5.3.8	Näyttöruudun lukinta.....	22
5.3.9	Muistutus huoltovälistä.....	22
5.3.10	Kieli.....	23
5.3.11	Lämpötilayksikkö.....	23
5.3.12	Näyttöruudun kirkkaus.....	23
5.3.13	WLAN-yhteys.....	23
5.3.14	LAN-yhteys.....	24
5.3.15	Info.....	25
5.3.16	Käyttötunnit.....	25
5.3.17	Software.....	25
5.3.18	Ovihälytys.....	26
5.3.19	Valohälytys.....	26
5.3.20	DemoMode.....	26
5.3.21	Tehdasasetusten palautus.....	27
5.4	Ilmoitukset.....	27
5.4.1	Varoitukset.....	27
5.4.2	Muistutukset.....	29
6	Varustus	29

6.1	Turvalukko.....	29
7	Huolto	30
7.1	Laitteen sulattaminen.....	30
7.2	Laitteen puhdistaminen.....	30
8	Asiakasneuvonta	31
8.1	Tekniset tiedot.....	31
8.2	Tekniset häiriöt.....	31
8.3	Asiakaspalvelu.....	32
8.4	Tyypikilpi.....	32
9	Poistaminen käytöstä	32
10	Hävittäminen	32
10.1	Laitteen valmistelu hävittämistä varten.....	32
10.2	Laitteen ympäristöystävällinen hävittäminen.....	33
11	Lisätietoja	33

Valmistaja kehittää jatkuvasti kaikkia tyyppejään ja mallejaan. Toivomme että ymmärrät, että sen vuoksi pidämme oikeuden muutoksiin muodon, varustuksen ja tekniikan suhteen.

Symboli	Selitys
	Tutustu käyttöohjeeseen Parhaiten pääset sinuiksi uuden laitteesi kanssa lukemalla tämän käyttöohjeen huolellisesti läpi.
	Täydellinen käyttöohje internetsivuilla Löydät perusteellisen käyttöohjeen Internet-sivuiltamme käyttöohjeen etusivun QR-koodin avulla osoitteesta home.liebherr.com/fridge-manuals . Huoltonumero on merkitty tyypikilpeen:  <i>Fig. Esimerkkikuva</i>
	Laitteen tarkastaminen Tarkasta kaikki osat kuljetusvaurioiden varalta. Jos sinulla on valituksen aiheita, käänny jälleenmyyjän tai asiakaspalvelun puoleen.
	Poikkeukset Tämä käyttöohje koskee useita malleja. Poikkeukset ovat sen vuoksi mahdollisia. Kappalet, jotka koskevat ainoastaan tiettyjä laitteita, on merkitty tähdellä (*).
	Toimintaohjeet ja toiminnan tulokset Toimintaohjeet on merkitty symbolilla ▶. Toiminnan tulokset on merkitty symbolilla ▷.
	Videot Laitteita koskevia videoita voi katsoa YouTube-kanavalta, Liebherr-Hausgeräte.

Tämä käyttöopas koskee seuraavia malleja:

- BRFvg 5501
- BRFvg 5511

1 Laitteen yleiskuva

1.1 Toimituksen sisältö

Tarkasta kaikki osat kuljetusvaurioiden varalta. Jos sinulla on valituksen aiheita, käänny jälleenmyyjän tai asiakaspalvelun puoleen. (katso 8.3 Asiakaspalvelu)

Toimitukseen kuuluvat seuraavat osat:

- vapaasti seisova laite
- varustus *
- asennusmateriaali *
- käyttöohje
- huoltoesite
- Laatusertifikaatti *
- verkkojohto

1.2 Laitteen ja varusteiden yleiskuva

BRFvg 5501

BRFvg 5511

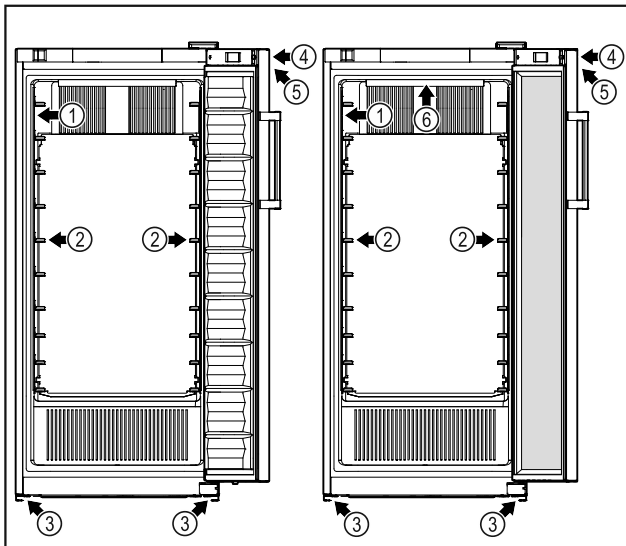


Fig. 1

- | | |
|----------------|--|
| (1) Tyypikilpi | (4) Lukko |
| (2) Aluskiskot | (5) Käyttöelementit ja lämpötilänäyttö |
| (3) Säätöjalat | (6) Sisävalaistus * |

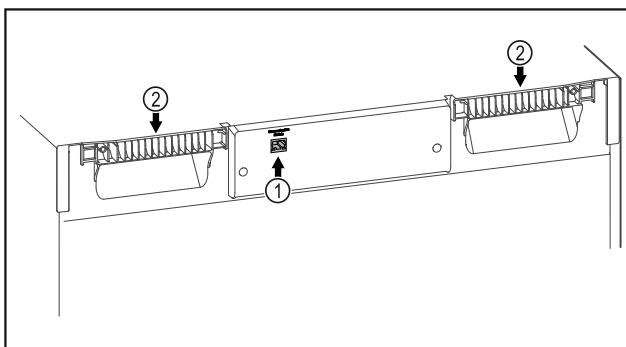


Fig. 2 Esimerkkikuva

- | | |
|------------------|-------------------|
| (1) LAN-liitäntä | (2) Kahvasyvennys |
|------------------|-------------------|

1.3 Erikoisvarusteet

Vihje

Lisävarusteita saat asiakaspalvelun kautta (katso 8.3 Asiakaspalvelu) ja Liebherr-Hausgeräte-kaupasta osoitteesta home.liebherr.com/shop/de/deu/zubehor.html.

SmartModule

Laite voidaan varustaa SmartModule-yksiköllä.

Kyseessä on WLAN- ja LAN-liitäntä laitteen ja ulkoisen dokumentointi- ja hälytysjärjestelmän, kuten esim. Liebherr SmartMonitoring, välisen yhteyden muodostamiseen.

1.4 Laitteen käyttöalue

Käyttötarkoitus

Tämä jääkaappi soveltuu jäädytettyjen elintarvikkeiden ammattimaiseen säilytykseen. Tätä laitetta ei ole tarkoitettu elintarvikkeiden näytteille asettamiseen eikä asiakkaiden omatoimiseen tuotteiden ottamiseen.

Laite on suunniteltu käyttöön suljetuissa tiloissa.

Kaikki muut käyttötavat ovat kiellettyjä.

Ennakoitavissa oleva väärinkäyttö

Seuraavat käyttötavat ovat nimenomaisesti kiellettyjä:

- Seuraavien tuotteiden säilytys ja jäädytys:
 - Kemiallisesti epästabiilit, palamiskykyiset tai syövyttävät aineet
 - Lääkkeet, veriplasma, laboratoriopreparaatit tai sen kaltaiset aineet ja tuotteet, joita koskee lääkintälaitedirektiivi 2007/47/EY
- Käyttö räjähdysvaarallisissa tiloissa
- Käyttö ulkona tai kosteilla ja roiskevedelle alttiilla alueilla

Laitteen epäasianmukainen käyttö johtaa säilytettävän tuotteen vahingoittumiseen tai pilaantumiseen.

Ilmastoluokat

Laitteelle määritellyt ilmastoluokat on ilmoitettu sen tyypikilvessä.

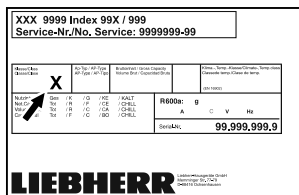


Fig. 3 Tyypikilpi

- (X) Tämä ilmastoluokka ilmaisee, missä ympäristöolosuhteissa laitetta voi käyttää turvallisesti.

Yleiset turvallisuusohjeet

Ilmasto- luokka (X)	Huoneenläm- pötila enin- tään °C	Suhteellinen ilmankosteus enintään %
3	+25	60
4	+30	55
5	+40	40
7	+35	75

Vihje

Sijoituspaikan alin sallittu huoneenlämpötila on +10 °C.

Tätä lähellä olevissa olosuhteissa voi lasiovessa (varustuksesta riippuen) ja sivuseinissä tapahtua vähäistä veden tiivistymistä.

1.5 Laitteen melutaso

Laitteen A-painotettu äänenpainotaso käytön aikana on alle 70 dB(A) (äänitehotaso suht. 1 pW).

1.6 Vaatimustenmukaisuus

Kylmäainekierron tiiviys on tarkastettu.

EU-vaatimustenmukaisuusvakuutuksen täydellinen teksti on saatavissa internetosoitteesta: www.liebherr.com

1.7 REACH-asetuksen mukaiset SVHC-aineet

Seuraavasta linkistä voit tarkistaa, sisältääkö laitteesi REACH-asetuksen mukaisia SVHC-aineita: home.liebherr.com/de/deu/de/liebherr-erleben/nachhaltigkeit/umwelt/scip/scip.html

1.8 EPREL-tietokanta

Energiamerkintää ja EcoDesign-direktiiviä koskevat tiedot löytyvät 1. maaliskuuta 2021 alkaen eurooppalaisesta tuotetietokannasta (EPREL). Tuotetietokanta on osoitteessa <https://eprel.ec.europa.eu/>. Käyttäjää pyydetään antamaan mallitunnus. Mallitunnus on merkitty tyyppikilpeen.

2 Yleiset turvallisuusohjeet

Säilytä tätä käyttöohjetta huolellisesti, jotta voit koska tahansa katsoa siitä neuvoja.

Jos luovutat laitteen toiselle, anna myös käyttöohje uudelle omistajalle.

Jotta voisit käyttää laitetta asianmukaisesti ja turvallisesti, lue tämä käyttöohje huolellisesti ennen laitteen käyttämistä. Noudata aina sen sisältämiä ohjeita, turvallisuusohjeita ja varoituksia. Ne ovat tärkeitä, jotta laite voidaan liittää ja sitä voidaan käyttää turvallisesti ja ongelmitta.

Käyttäjälle aiheutuvat vaarat:

- Tätä laitetta voivat käyttää 8 vuotta täyttäneet lapset sekä henkilöt, joiden fyysiset, aisteihin perustuvat tai henkiset kyvyt ovat rajoitettuja tai joilla ei ole kokemusta ja tietoa käytöstä, jos heitä valvotaan tai heitä on opastettu laitteen turvalliseen käyttöön ja he ymmärtävät käytön aiheuttamat vaarat. Lapset eivät saa leikkiä laitteella. Lapset eivät saa suorittaa puhdistusta ja käyttäjähuoltoa ilman valvontaa.
- Pistorasian pitää olla helposti saavutettavissa, jotta laite voidaan hätätapauksessa nopeasti irrottaa virrasta. Sen pitää olla laitteen takasivualan ulkopuolella.
- Kun laite irrotetaan verkkovirrasta, on aina pidettävä pistokkeesta kiinni. Älä vedä johdosta.
- Vian ilmettyä irrota verkkopistoke tai kytke sulake pois päältä.
- **VAROITUS:** Älä vioita verkkoliitäntäjohtoa. Älä käytä laitetta, jos verkkoliitäntäjohto on viallinen.
- **VAROITUS:** Monipistorasioita / jakelulistoja ja muita elektroniikkalaitteita (kuten halogeenimuuntajia) ei saa sijoittaa laitteen takasivulle ja käyttää siellä.
- **VAROITUS:** Älä sulje laitteen kotelon tai asennuskotelon tuuletusaukkoja.
- Laitteelle suoritettavat korjaukset ja toimenpiteet tulee antaa ainoastaan asiakaspalvelun tai muiden työhön koulutettujen ammattihenkilöiden tehtäväksi.
- Asenna, liitä ja hävitä laite ainoastaan ohjeiden tietojen mukaisesti.

Palovaara:

- Käytettävä kylmäaine (tiedot käyvät ilmi tyyppikilvestä) on ympäristöystävällistä, mutta palavaa. Haihtuva kylmäaine saattaa syttyä palamaan.
 - **VAROITUS:** Älä vioita kylmäkiertoa.
 - Älä käytä syttymislähteitä laitteen sisätilassa.
 - **VAROITUS:** Älä käytä jäähdytyslokeron sisäpuolella sähkölaitteita, jotka eivät vastaa valmistajan suosittelemaa tyyppiä.
 - Jos kylmäainetta haihtuu: Poista avotuli ja syttymislähteet vuotokohdan läheltä. Tuuleta huonetta hyvin. Ilmoita asiasta asiakaspalveluun.
- Älä käytä laitetta räjähdyskelpoisten kaasujen lähellä.

- Älä säilytä tai käytä bensiiniä tai muita palamiskykyisiä kaasuja ja nesteitä laitteen lähellä.
- Älä säilytä laitteessa räjähtäviä aineita, esimerkiksi palamiskykyistä ponnekaasua sisältäviä aerosolisäiliöitä. Vastaavat suihkepullot tunnistaa sisältötiedoista tai liekikisymbolista. Mahdollisesti purkautuvat kaasut voivat syttyä sähköisten rakenneosien sytyttäminä.
- Pidä palavat kynttilät, lamput ja muut esineet, joissa on avoliekki, kaukana laitteesta, jotta ne eivät sytyttäisi sitä.
- Säilytä alkoholipitoisia juomia ja muita alkoholia sisältäviä astioita vain tiiviisti suljettuina. Mahdollisesti purkautuva alkoholi voi syttyä sähköisten rakenneosien sytyttämänä.

Putoamis- ja kaatumisvaara:

- Älä käytä sokkelaia, vetolaatikoita, ovia yms. väärin astinlautana tai tukena.

Paleltumien, tunnottomuuden ja kipujen vaara:

- Vältä pitkään jatkuvaa ihokosketusta kylmiin pintoihin tai kylmä-/pakastetuotteisiin. Käytä suojaruukkeita, esim. käsineitä.

Loukkaantumisen ja laitteen vioittumisen vaara:

- **VAROITUS:** Älä käytä sulattamisen nopeuttamiseksi mitään muita kuin valmistajan suosittelemia mekaanisia tai muunlaisia välineitä.
- **VAROITUS:** Sähköiskun aiheuttaman loukkaantumisen vaara! Suojuksen alla on jännitteisiä osia. Anna LED-sisävalaistuksen vaihtaminen tai korjaaminen ainoastaan asiakaspalvelun tai muiden työhön koulutettujen ammattihenkilöiden tehtäväksi.*
- **HUOMIO:** Laitetta saa käyttää vain valmistajan alkuperäisten varusteiden tai muiden toimittajien sellaisten varusteiden kanssa, jotka valmistaja on hyväksynyt. Käyttäjä vastaa hyväksymättömien varusteiden käytöstä aiheutuvasta riskistä.

Puristumisvaara:

- Älä koske saraan avatessasi ja sulkiessasi oven. Sormet voivat jäädä puristuksiin.

Ammattihenkilöstön pätevyys:

Ammattihenkilöstöön katsotaan kuuluvan henkilöt, jotka ammatillisen koulutuksensa, tietämyksensä ja kokemuksensa samoin kuin asiaankuuluvia määräyksiä ja ohjeita

koskevan tietämyksensä perusteella kykenevät arvioimaan heille osoitettujen työtehtävien luonteen, suoriutumaan kyseisistä työtehtävistä sekä tunnistamaan näihin tehtäviin mahdollisesti liittyvät vaarat. Kyseisten henkilöiden tulee olla koulutettu, opastettu ja oikeutettu työskentelemään laitteen parissa.

Laitteessa olevat symbolit:



Symboli voi sijaita kompressorissa. Se koskee kompressorissa olevaa öljyä ja viittaa seuraavaan vaaraan: **Saattaa aiheuttaa kuoleman nieltäessä ja hengitysteihin joutuessa.** Tällä ohjeella on merkitystä ainoastaan kierrätyksessä. Normaalkäytössä ei ole olemassa vaaraa.



VAROITUS: Tulipalon vaara / syttyviä materiaaleja. Symboli on lauhduttimessa ja varoittaa tulenarkojen aineiden vaarasta. Älä poista tarraa.



Laitteen takasivulla voi olla tällainen tai vastaava tarra. Se viittaa siihen, että ovessa ja/tai kotelossa on tyhjiöeristelevyjä (VIP) tai perliittilevyjä. Tällä ohjeella on merkitystä ainoastaan kierrätyksessä. Älä poista tarraa.

Ota huomioon varoitukset ja muiden lukujen muut erityiset ohjeet:

	VAARA	Merkitsee välittömästi vaarallista tilannetta, joka johtaa kuolemaan tai vakaviin ruumiinvammoihin, jos sitä ei vältetä.
	VAROITUS	Merkitsee vaarallista tilannetta, joka saattaa johtaa kuolemaan tai vakavaan ruumiinvammaan, jos sitä ei vältetä.
	VARO	Merkitsee vaarallista tilannetta, joka saattaa johtaa lieviin tai kohtalaiseen ruumiinvammoihin, jos sitä ei vältetä.
	HUOMIO	Merkitsee vaarallista tilannetta, joka saattaa aiheuttaa esinevahinkoja, jos sitä ei vältetä.
	Ohje	Merkitsee hyödyllisiä ohjeita ja vinkkejä.

3 Käyttöönotto

3.1 Sijoitusolosuhteet



VAROITUS

Kosteudesta johtuva palovaara!

Jos jännitteelliset osat tai verkkojohto kostuvat, siitä voi seurata oikosulku.

- Laitte on tarkoitettu käytettäväksi sisätiloissa. Sitä ei saa käyttää ulkotiloissa tai paikassa, jossa se on alttiina kostuudelle tai roiskevedelle.

Käyttöönotto

3.1.1 Sijoituspaikka



VAROITUS

Kylmäaine- tai öljyvuoto!

Palovaara. Laitteen sisältämä kylmäaine on ympäristöystävällistä, mutta syttyvää. Laitteen sisältämä öljy on myös syttyvää. Ulos vuotanut kylmäaine tai öljy voi syttyä palamaan riittävän suurina pitoisuuksina ja joutuessaan kosketuksiin ulkoisen lämmönlähteen kanssa.

► Älä vahingoita kylmäainepiirin putkia tai kompressoria.

- Älä sijoita laitetta suoraan auringonvaloon tai liedon, lämmityslaitteen tms. viereen.
- Ihanteellinen asennuspaikka on kuiva ja hyvin tuuletettu tila.
- Jos laite asennetaan erittäin kosteaan ympäristöön, laitteen ulkopinnalle saattaa muodostua lauhdevettä. Huolehdi aina sijoituspaikan hyvästä tuuletuksesta ja ilmanvaihdosta.
- Mitä enemmän laitteessa on kylmäainetta, sitä tilavampi on laitteen asennuspaikan oltava. Liian pienissä tiloissa vuoto voi aiheuttaa syttymiskelpoisen kaasu-ilmaseoksen muodostumisen. 8 g kylmäainetta kohden pitää sijoitus-tilan olla vähintään 1 m³ kokoinen. Laitteessa olevan kylmäaineen tiedot on merkitty laitteen sisäpuolella olevaan tyyppikilpeen.
- Sijoituspaikan lattian on oltava vaakasuora ja tasainen.
- Sijoituspaikan täytyy pystyä kannattamaan laitteen paino säilytykseen asetettujen tuotteiden suurin kuorma mukaan luettuna. (katso 8.1 Tekniset tiedot)

3.1.2 Sähköliitäntä



VAROITUS

Palovaara väärän asennuksen vuoksi!

Jos virtajohto tai pistoke koskettaa laitteen takaosaa, laitteen tärinä voi vahingoittaa virtajohtoa tai pistoketta ja aiheuttaa oikosulun.

- Varmista, ettei mikään virtajohto jää puristuksiin laitteen alle, kun asennat laitetta.
- Pystytä laite siten, että se ei kosketa pistotulppaa tai verkkojohtoa.
- Älä kytke mitään laitteita laitteen takana oleviin pistorasioihin.
- Monipistorasioita tai jakelurimoja ja muita elektronisia laitteita (kuten halogeenimuuntajia) **ei saa** sijoittaa laitteen takaosaan ja käyttää siellä.

3.2 Laitteen mitat

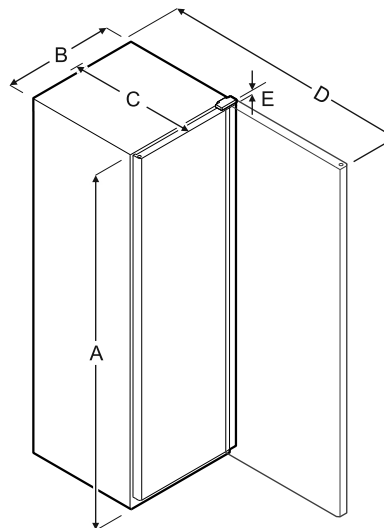


Fig. 4

Malli	A	B	C	D	E
BRFvg 5501	1684 mm	747 mm	769 mm	1468 mm	23 mm
BRFvg 5511	1684 mm	747 mm	769 mm	1468 mm	23 mm

A = laitteen korkeus jalat/pyörät mukaan luettuina

B = laitteen leveys ilman kahvaa

C = laitteen syvyys ilman kahvaa

D = laitteen syvyys ovi avattuna

E = saranan korkeus

Malli	Hyötytilavuus
BRFvg 5501	(katso 1.2 Laitteen ja varusteiden yleiskuva)
BRFvg 5511	Tyyppikilpi

3.3 Laitteen kuljetus



VAROITUS

Lasinsirpaleista johtuva loukkaantumisvaara!*

Yli 1500 m korkeudella kuljetettaessa oven lasit voivat rikkoutua. Sirpaleet ovat teräviä ja voivat aiheuttaa vakavia loukkaantumisia.

► Ryhdy sopiviin suojoitoimenpiteisiin.

- Ensimmäisen käyttöönoton yhteydessä: Kuljeta laite pakattuna.
- Kuljetettaessa ensimmäisen käyttöönoton jälkeen (esim. muutto): Kuljeta laite tyhjänä.
- Kuljeta laite pystyasennossa.
- Kuljeta laite toisen henkilön avustamana.

3.4 Laitteen poistaminen pakkauksesta

- Tarkasta laite ja pakkaus kuljetusvaurioiden osalta. Käänny välittömästi tavarantoimittajan puoleen, jos havaitset joitakin vaurioita. Älä yhdistä laitetta virransaantiin.
- Poista kaikki sellaiset materiaalit laitteen takaa tai sivuilta, jotka voisivat haitata asianmukaista sijoitusta tai ilmanvaihtoa.

3.5 Kuljetusvarmistimen poistaminen

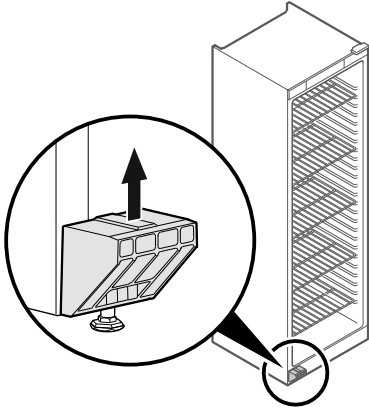


Fig. 5

- Irrota kuljetusvarmistin ylöspäin vetämällä.
- ▷ Pohjapidin jää laitteeseen.

3.6 Ovenkahvan asennus

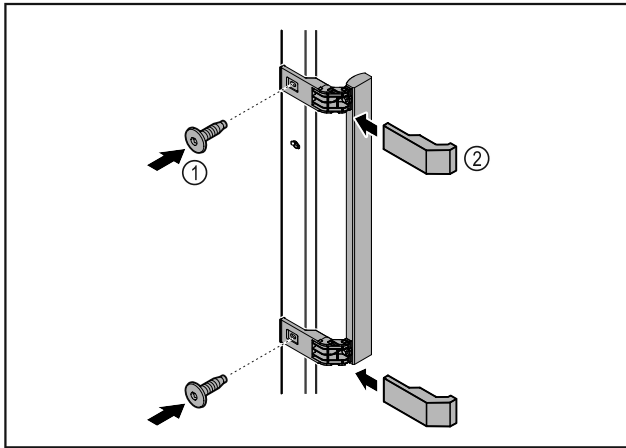


Fig. 6

- Kiinnitä oheispakkauksessa oleva kahva mukana olevilla ruuveilla Fig. 6 (1) oveen.
- Aseta suojus Fig. 6 (2) paikalleen.

3.7 Laitteen pystyttäminen



HUOMIO

- Loukkaantumisen ja laitteen vioittumisen vaara!
- Laitteen pystytyksessä pitää olla 2 henkilöä.



HUOMIO

- Loukkaantumisen ja laitteen vioittumisen vaara!
Ovi voi iskeytyä seinää vasten ja vioittua. Lasiovien yhteydessä vioittunut lasi voi aiheuttaa vammoja!
- Suojaa ovi niin, että se ei voi iskeytyä seinää vasten. Kiinnitä seinään ovenpysäyttimet, esim. huovasta valmistetut.

- Yhdistä kaikki tarvittavat rakenneosat (esimerkiksi verkkojohto) laitteen takaseinälle ja vedä ne sivulle.

Vihje

Johdot voivat vioittua!

- Älä anna johtojen joutua puristuksiin, kun laite työnnetään takaisin.

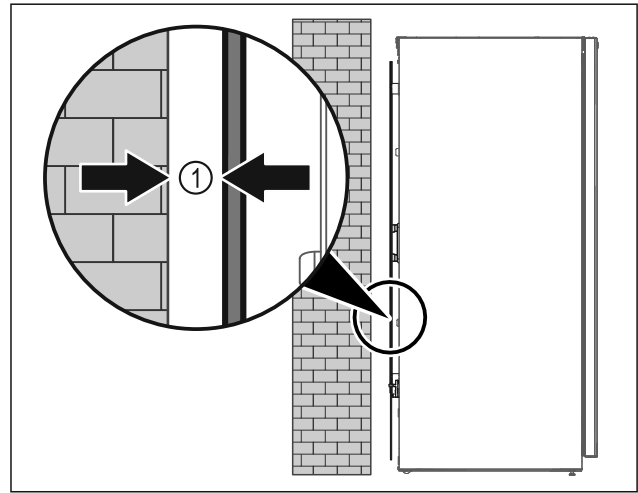


Fig. 7

- Pystytä laite joko huonetilaan vapaasti seisomaan tai suoraan seinän viereen noudattaen 5 mm Fig. 7 (1) vähimmäisetäisyyttä.

3.8 Laitteen kohdistus

HUOMIO

Laitteen rungon vääntyminen ja ovi ei sulkeudu.

- Kohdista laite vaakasuoraan ja pystysuoraan.
- Tasa lattian epätasaisuudet säätöjaloilla.



VAROITUS

Säätöjalan virheellinen korkeussäätö!

Vakavia, jopa kuolemaan johtavia vammoja. Väärä korkeussäätö voi johtaa siihen, että säätöjalan alaosa irtoaa ja laite kaatuu.

- Älä kierrä säätöjalkaa liian pitkälle ulos.

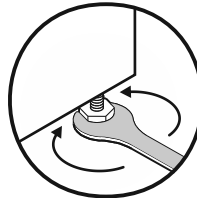


Fig. 8

Laitteen nostaminen:

- Kierrä säätöjalkaa myötäpäivään.

Laitteen laskeminen:

- Kierrä säätöjalkaa vastapäivään.

3.9 Useiden laitteiden sijoittaminen

HUOMIO

Vaurioitumisvaara sivuseinien välissä olevan kondenssi-veden vuoksi!

- Älä sijoita laitetta suoraan toisen kylmälaitteen viereen.
- Sijoita laite niin, että laitteiden väliin jää tilaa 3 cm.
- Sijoita useita laitteita vierekkäin vain enintään 35 °C:n lämpötiloissa ja ilmankosteuden ollessa enintään 65 %.
- Jos ilmankosteus on suurempi, lisää laitteiden etäisyyttä.

Käyttöönotto

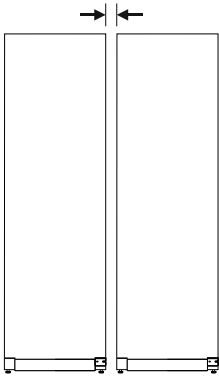


Fig. 9 Side-by-side-sijoitus

Vihje

Side-by-Side-sarja on saatavissa varusteena Liebherr-asiakaspalvelusta. (katso 8.3 Asiakaspalvelu)

3.10 Sijoittamisen jälkeen

- ▶ Irrota suojakalvot rungon ulkosivulta.
- ▶ Puhdista laite. (katso 7.2 Laitteen puhdistaminen)
- ▶ Tarvittaessa: Desinfioi laite.
- ▶ Säilytä lasku, jotta sinulla on huoltotilanteessa laite- ja myyjätiedot käytettävissäsi.

3.11 Pakkauksen hävittäminen



VAROITUS

Tukehtumisvaara johtuen pakkausmateriaaleista ja kelmuista!

- ▶ Pakkausmateriaali ei kuulu lasten leikkeihin.

Pakkaus on valmistettu kierrätyskelpoisista materiaaleista:

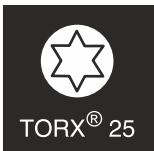
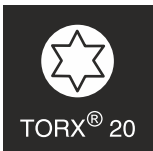


- aaltopahvi/pahvi
- osat polystyrolivahtomuovia
- kelmut ja pussit polyetyleenä
- vannenauhat polypropyleeniä
- naulattu puukehikko polyetyleenilevyllä*

- ▶ Pakkausmateriaali on vietävä kunnalliseen jätepiesteseen.

3.12 Oven kätisyyden vaihtaminen

Työkalut



VAROITUS

Loukkaantumisvaara, jos oven kätisyys vaihdetaan ammattitaidottomasti!

- ▶ Anna oven kätisyyden vaihto ainoastaan ammattilaisten suoritettavaksi.



VAROITUS

Loukkaantumisvaara ja esinevahinkoja oven suuren painon vuoksi!

- ▶ Suorita vaihto vain, mikäli voit kantaa 25 kg:n painoa.
- ▶ Vaihdon suorituksessa pitää aina olla kaksi henkilöä.

HUOMIO

Jännitteisiä osia!

Sähköosien vaurioituminen.

- ▶ Irrota virtapistoke ennen oven kätisyyden vaihtamista.

- ▶ Avaa ovi.

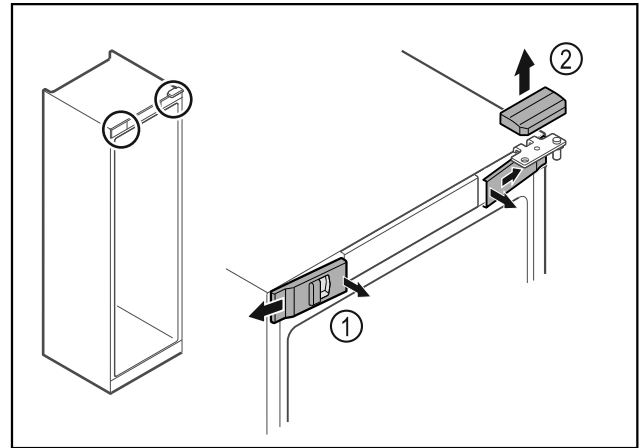


Fig. 10

- ▶ Paina etummaisat suojukset Fig. 10 (1) sisäpuolelta irti ja ota ne sivukautta pois.
- ▶ Ota ylempi suojus Fig. 10 (2) yläkautta pois.

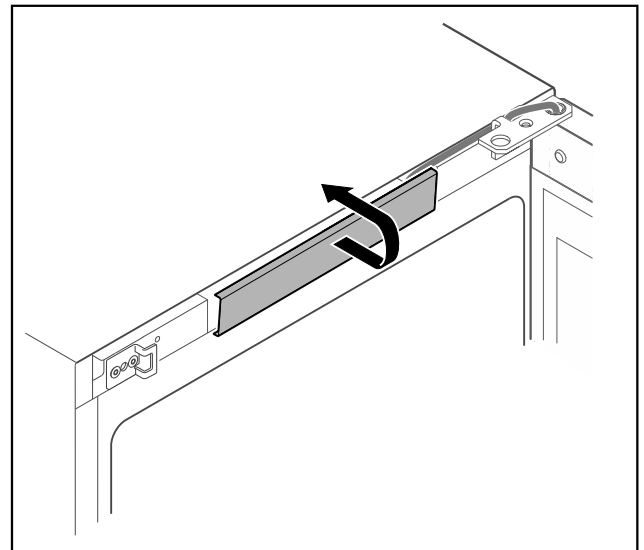


Fig. 11

- ▶ Vapauta keskimäinen suojus ja ota se pois.

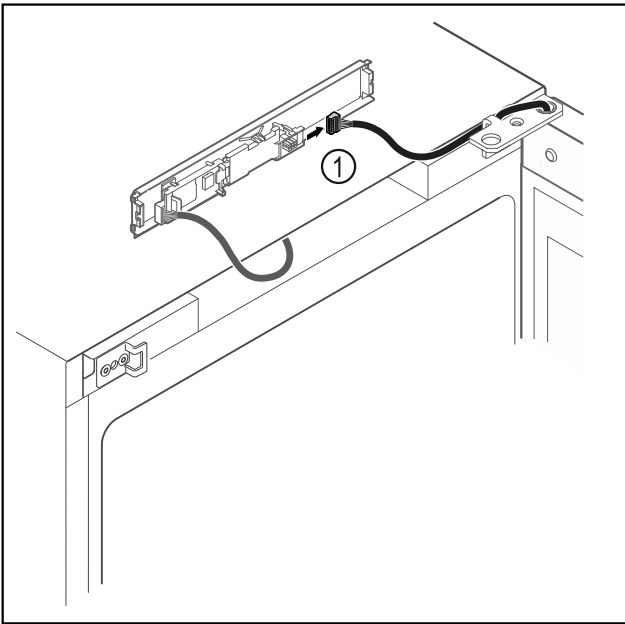


Fig. 12

- Irrota pistoke Fig. 12 (1) levystä.

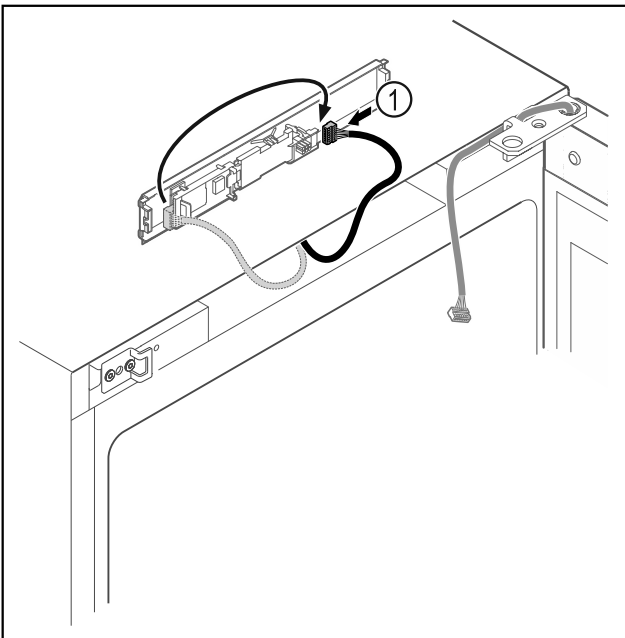


Fig. 13

- Aseta pistoke Fig. 13 (1) levyyn toiseen kohtaan.

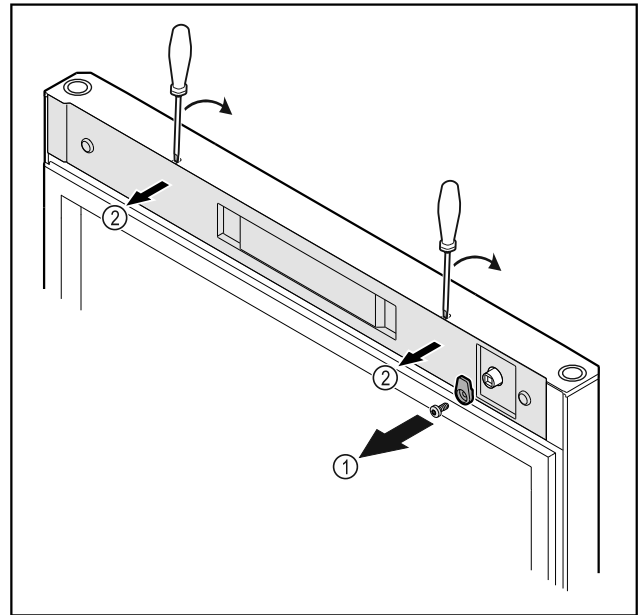


Fig. 14

- Irrota sulkuhaka Fig. 14 (1).
- Paina suojus Fig. 14 (1) pienellä ruuvimeisselillä paikaltaan ja ota se pois.

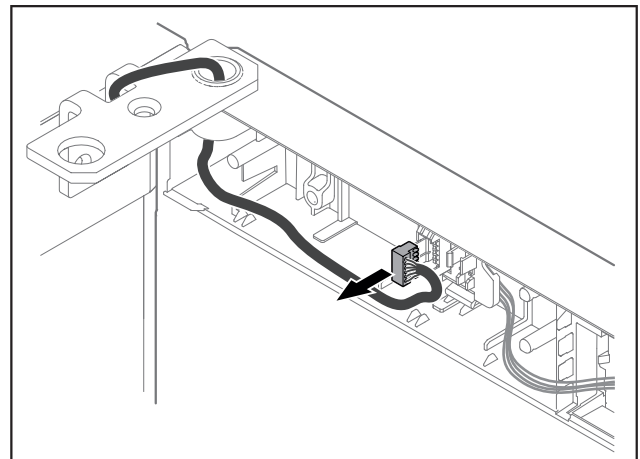


Fig. 15

- Ota pistoke pois pistokkeenpitimestä.

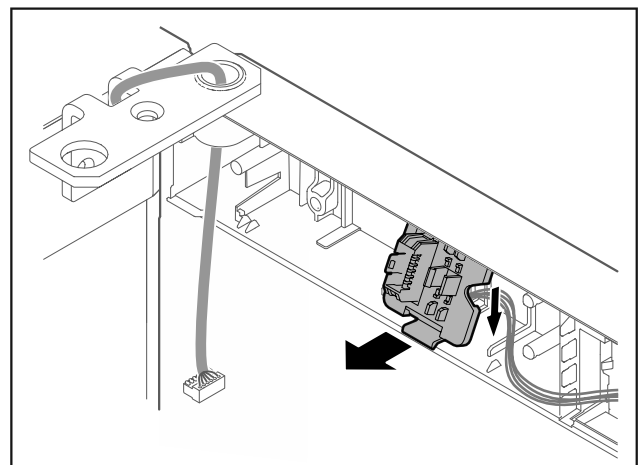


Fig. 16 Pistokkeenpitimen asennuspaikkaa voi kääntää 180°.

- Irrota pistokkeenpidin.

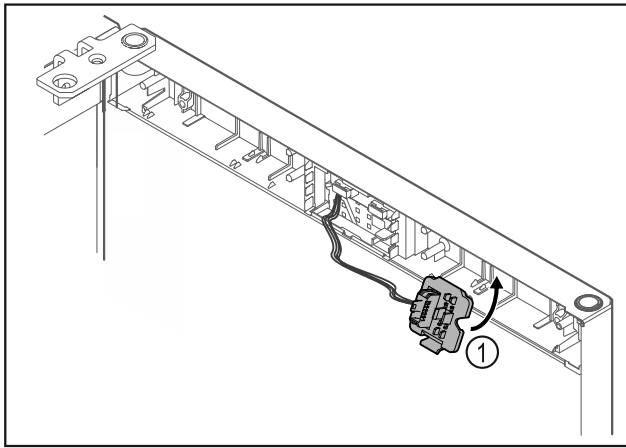


Fig. 17

- Paina pistokkeenpidin Fig. 17 (1) paikalleen vastakkaiselle puolelle.

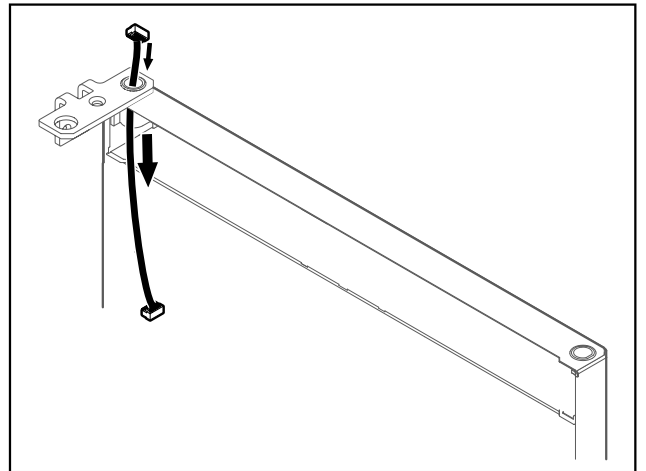


Fig. 20

- Vedä johto varovasti pois.

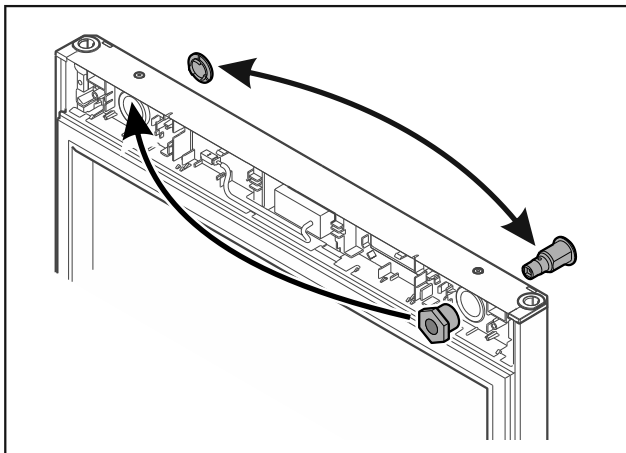


Fig. 18

- Siirrä lukko ja suojus vastakkaiselle puolelle.

HUOMIO

Loukkaantumisvaara oven kaatuessa!

- Pidä ovesta kiinni.

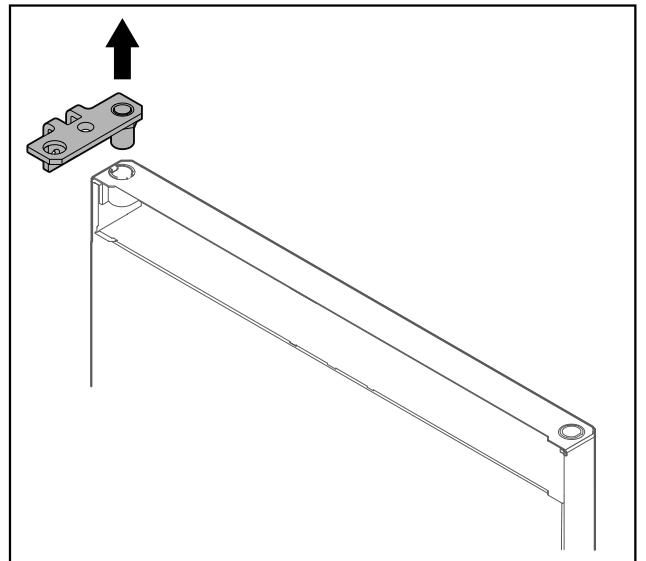


Fig. 21

- Vedä saranakulma pois.

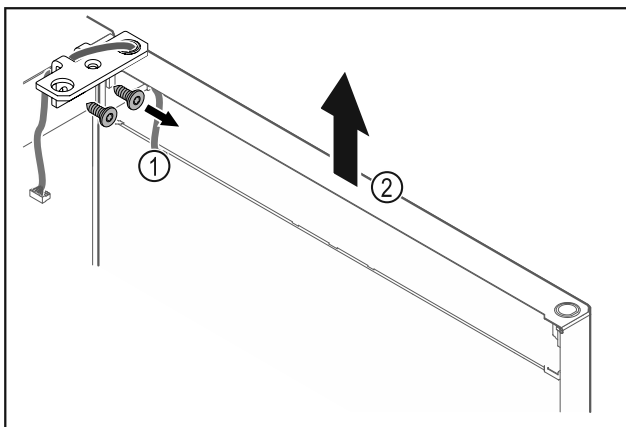


Fig. 19

- Irrota saranakulma Fig. 19 (1).
- Nosta ovea saranakulmineen Fig. 19 (2) noin 200 mm suoraan ylöspäin ja ota pois.
- Aseta ovi varovasti pehmeälle alustalle.

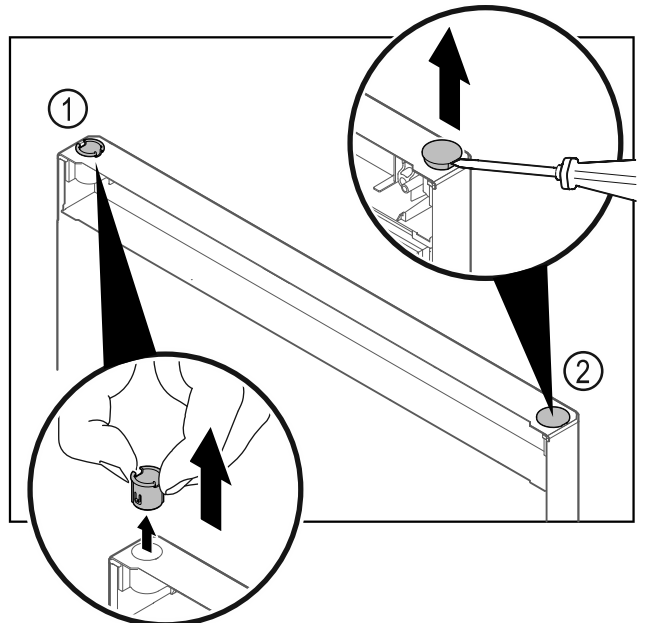


Fig. 22

- Vedä saranaholkki Fig. 22 (1) sormin pois.
- Kohota suojanastaa Fig. 22 (2) varovasti talttaruuvimeisellillä ja vedä se pois.

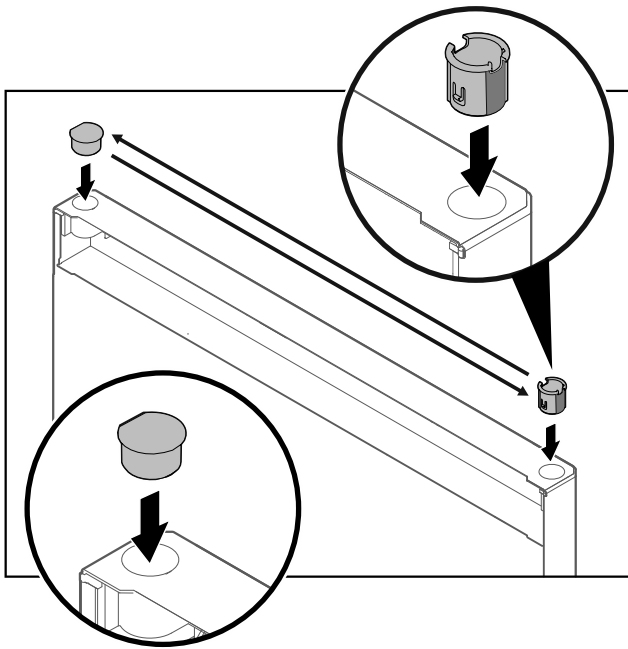


Fig. 23

- ▶ Aseta saranaholkki ja suojanasta vastakkaisille puolille (tasoitetut sivut ulospäin).

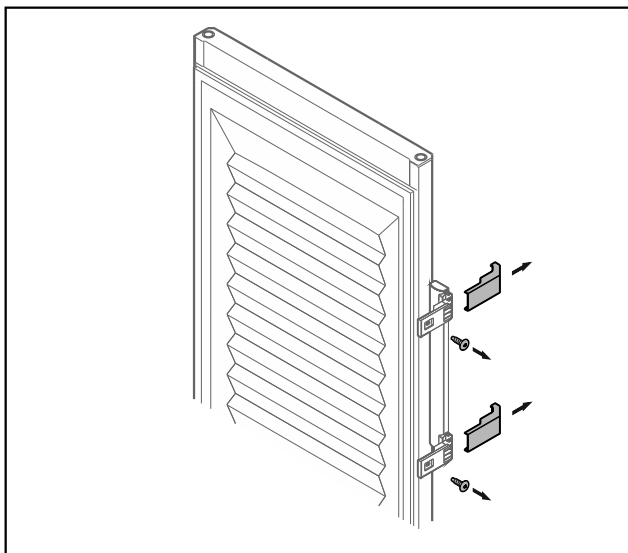


Fig. 24 Vaahtoeristetty ovi*

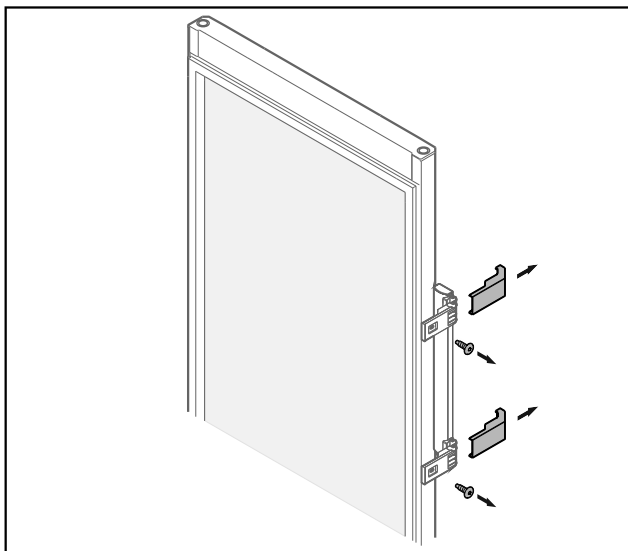


Fig. 25 Lasiovi*

- ▶ Ota suojakappaleet pois.
- ▶ Irrota kahva.

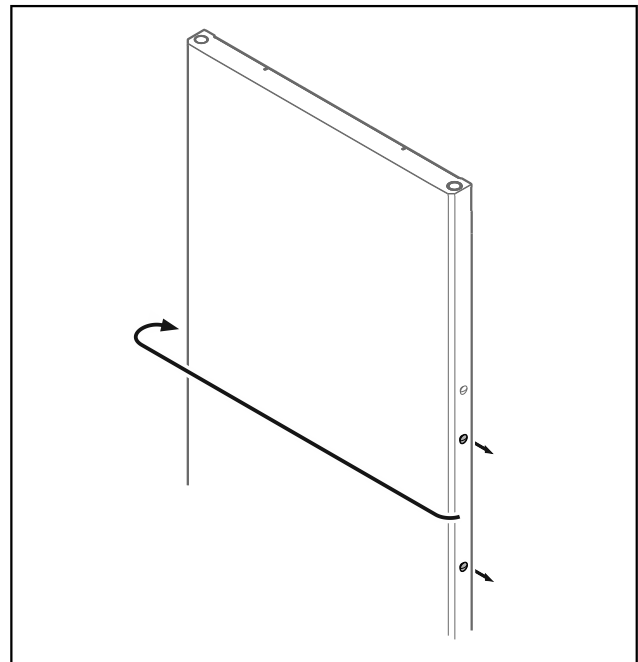


Fig. 26

- ▶ Aseta nastat vastakkaiselle puolelle.

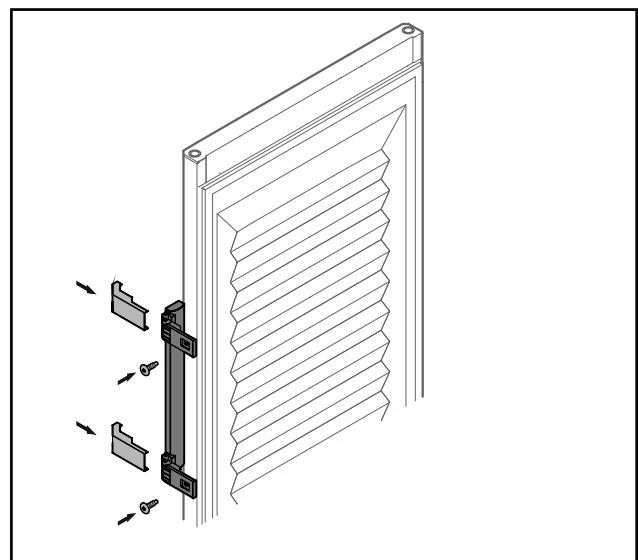


Fig. 27 Vaahtoeristetty ovi*

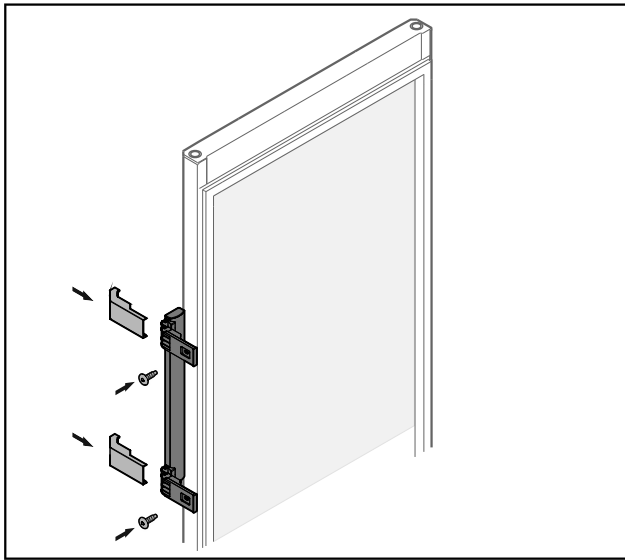


Fig. 28 Lasiovi*

- ▶ Kiinnitä kahva ruuveilla vastakkaiselle puolelle.
- ▶ Kiinnitä suojakappaleet.

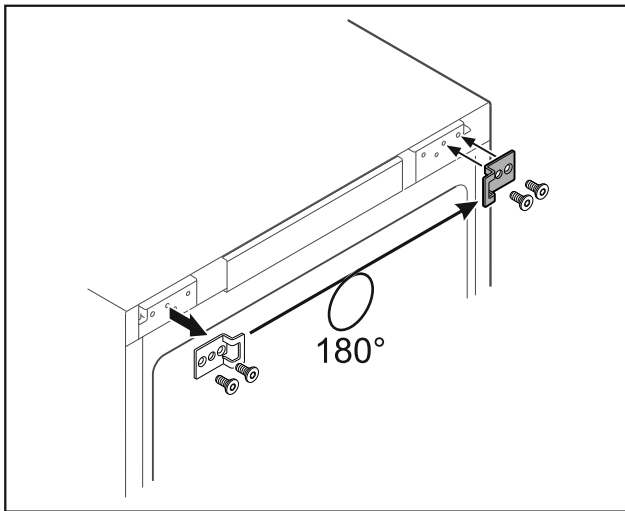


Fig. 29

- ▶ Aseta suljinkulma vastakkaiselle puolelle.

Vihje

Reikien kohdat on merkitty, ja ne pitää puhkaista itseleikkaavilla ruuveilla.

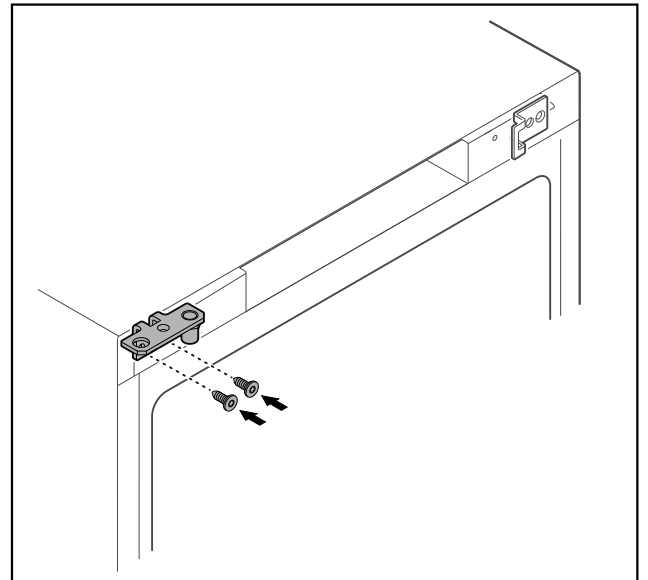


Fig. 30

- ▶ Aseta saranakulma vastakkaiselle puolelle.



VAROITUS

Loukkaantumisvaara ja esinevahinkoja oven kaatuessa!

- ▶ Kiristä laakeripultit ilmoitetulla vääntömomentilla.

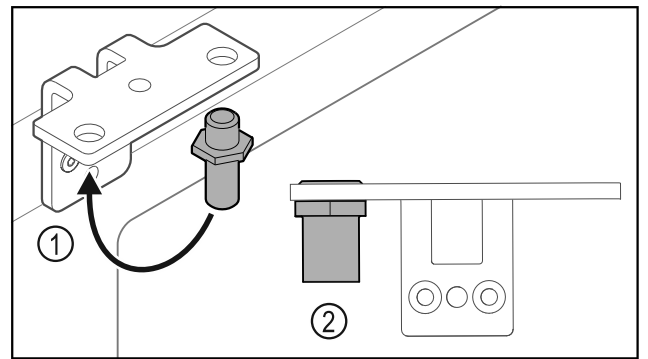


Fig. 31

- ▶ Aseta saranakulman pultti Fig. 31 (1) toiseen paikkaan.
- ▶ Kiristä pultti Fig. 31 (2) **vääntömomentilla 12 Nm**.
- ▶ Irrota saranakulma uudestaan.

HUOMIO

Loukkaantumisvaara jännitetyn jousen vuoksi!

- ▶ Älä pura oven sulkuyksikköä Fig. 32 (1).

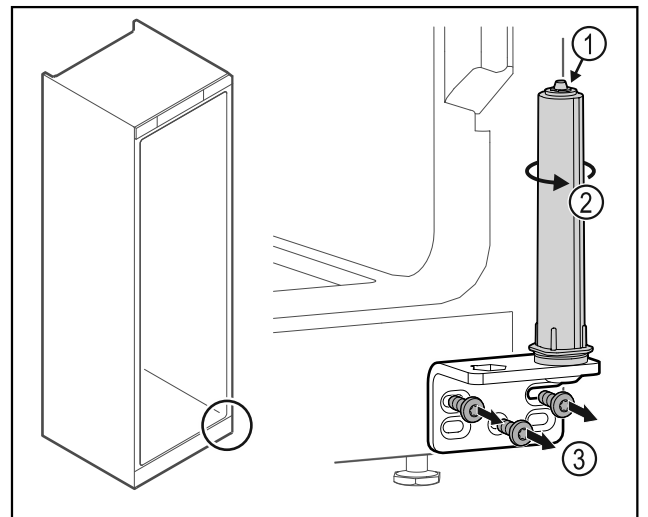


Fig. 32

- ▶ Kierrä sulkuyksikköä Fig. 32 (2), kunnes se naksahdaa.
- ▷ Sulkuyksikön esijännitys on purettu.
- ▶ Irrota saranakulma Fig. 32 (3).

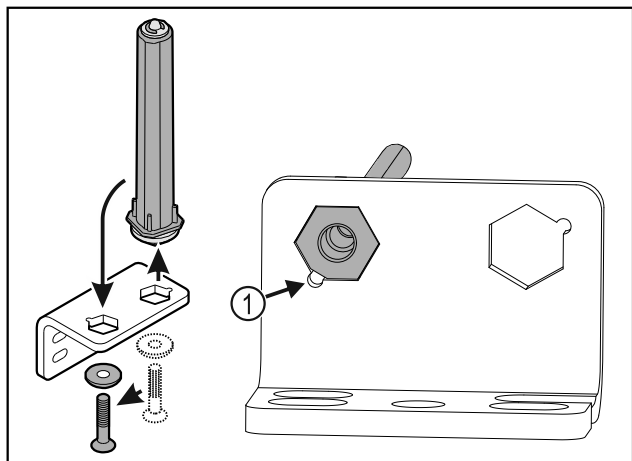


Fig. 33

- ▶ Aseta oven sulkuyksikkö saranakulmassa toiseen paikkaan.
- ▶ Varmista, että pultin viiste Fig. 33 (1) osoittaa pyöreää aukkoa kohti, kun se asetetaan paikalleen.

-tai-

Vihje

Korkeudensäätölaattojen virheellinen sijoittaminen. Mutterin riittävä kiinnittäminen ei ole enää mahdollista. Laatan on lukkiuduttava paikalleen sulkuyksikön alaosaan.

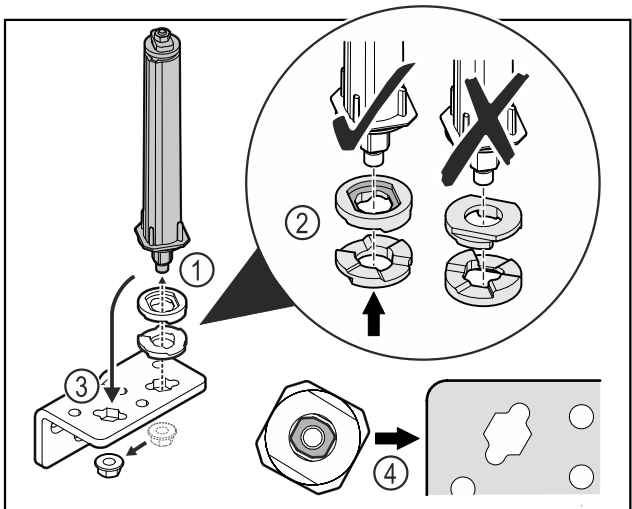


Fig. 34

- ▶ Avaa mutteri ja poista oven sulkuyksikkö Fig. 34 (1).
- ▶ Huomioi korkeudensäätölaattojen oikea kohdistus Fig. 34 (2).
- ▶ Aseta oven sulkuyksikkö saranakulmassa toiseen paikkaan ja kiinnitä mutterilla Fig. 34 (3).
- ▶ Huomioi oven sulkuyksikön oikea kohdistus paikalleen asettamisen yhteydessä Fig. 34 (4).

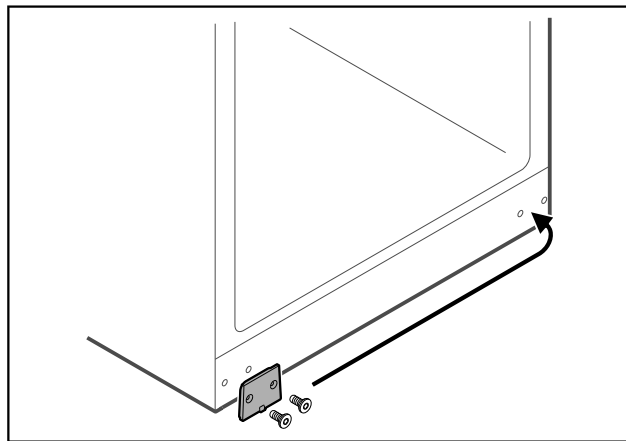


Fig. 35

- ▶ Aseta suojalety vastakkaiselle puolelle.

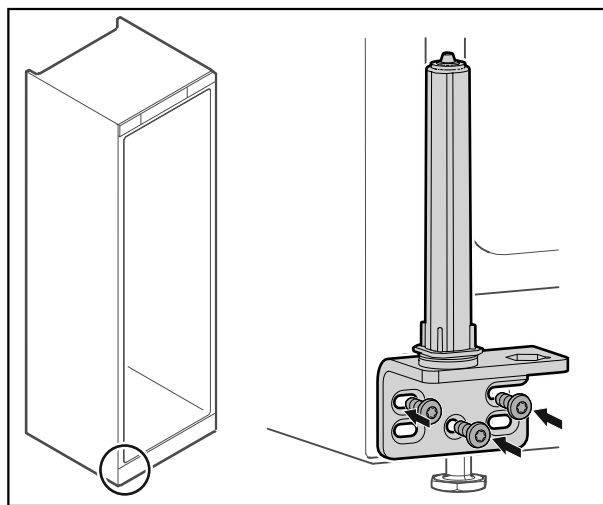


Fig. 36

- ▶ Kiinnitä saranakulma vastakkaiselle puolelle.

Vihje

Oikea kohdistus ja esijännitys ovat tärkeitä sulkuyksikön toiminnalle.

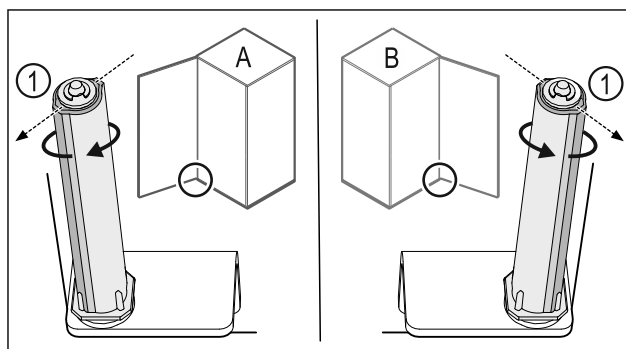


Fig. 37 Ovi avautuu vasemmalle (A) / ovi avautuu oikealle (B)

- ▶ Kierrä sulkuyksikköä vastusta vasten niin pitkälle, että sulkujärjestelmän porras Fig. 37 (1) osoittaa ulospäin.
- ▷ Sulkuyksikkö jää itsestään tähän asentoon.
- ▷ Sulkuyksikkö on kohdistettu ja esijännitetty.

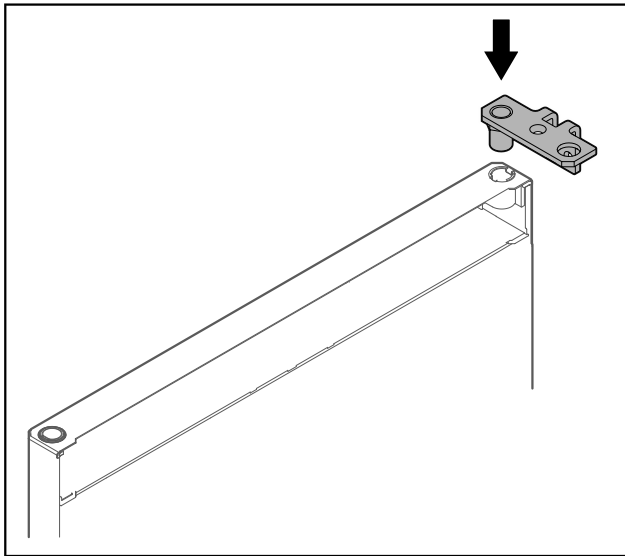


Fig. 38

- Aseta saranakulma oveen.

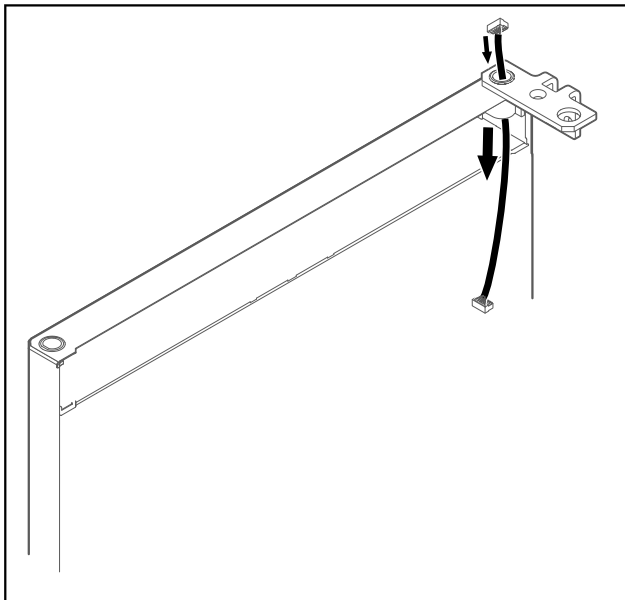


Fig. 39

- Vie johto varovasti läpi.

HUOMIO

Loukkaantumisvaara oven kaatuessa!

- Pidä ovesta kiinni.

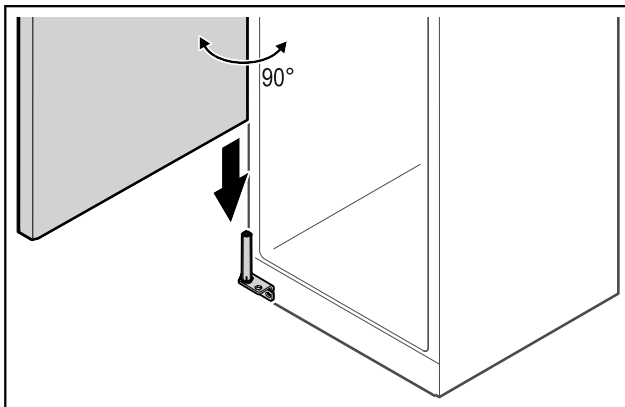


Fig. 40

- Nosta ovi lattialta toisen henkilön avustamana.
- Aseta ovi 90° avattuna varovasti sulkyyksikköön.

HUOMIO

Esinevahinkoja väärän asennuksen vuoksi!

- Älä anna johdon jäädä puristuksiin, kun kiinnität saranakulmaa.

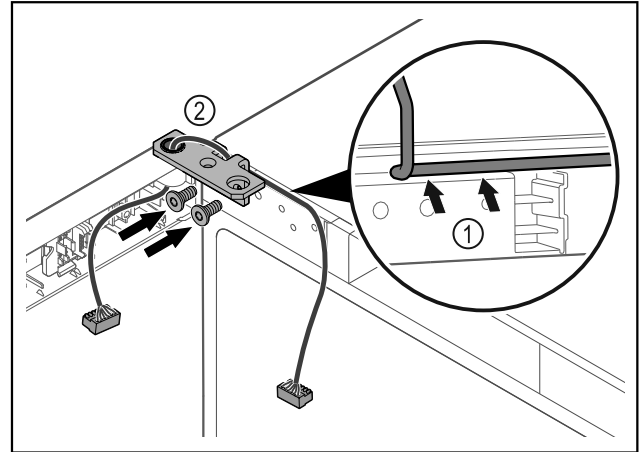


Fig. 41

- Vie kaapeli saranakulman aukon läpi ja aseta se varovasti paikalleen Fig. 41 (1).
- Kiinnitä saranakulma Fig. 41 (2) ruuveilla paikalleen.

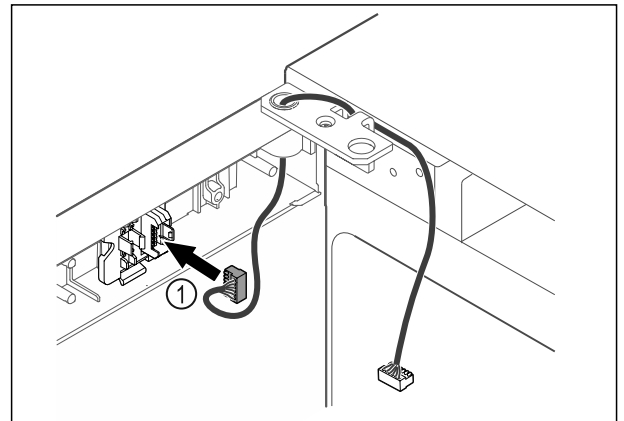


Fig. 42

- Aseta pistoke Fig. 42 (1) pistokkeenpitimeen.

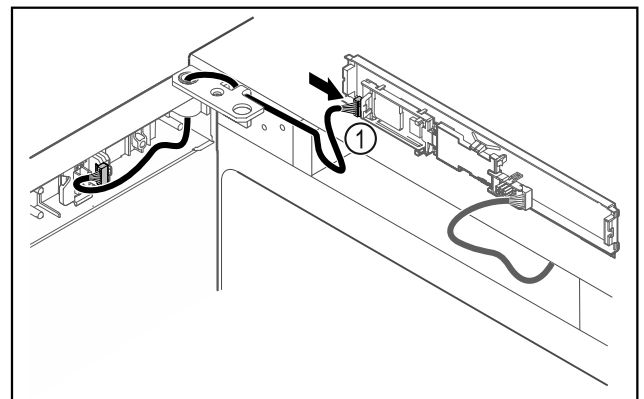


Fig. 43

- Aseta pistoke Fig. 43 (1) levyyn.

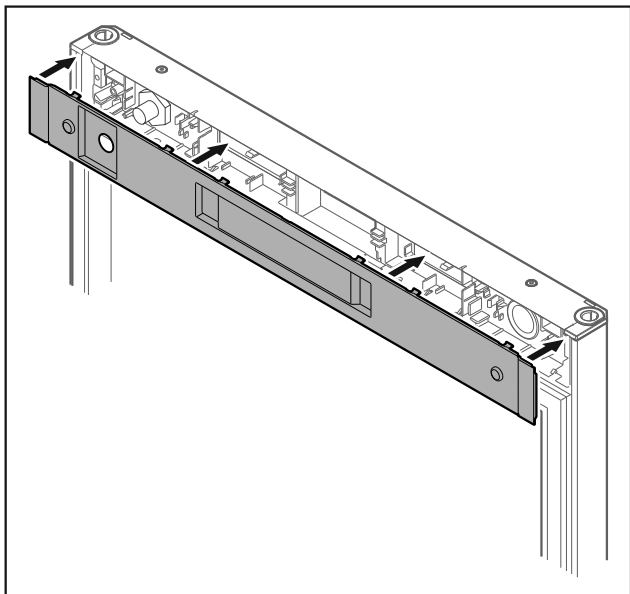


Fig. 44

- Aseta suojus paikalleen.

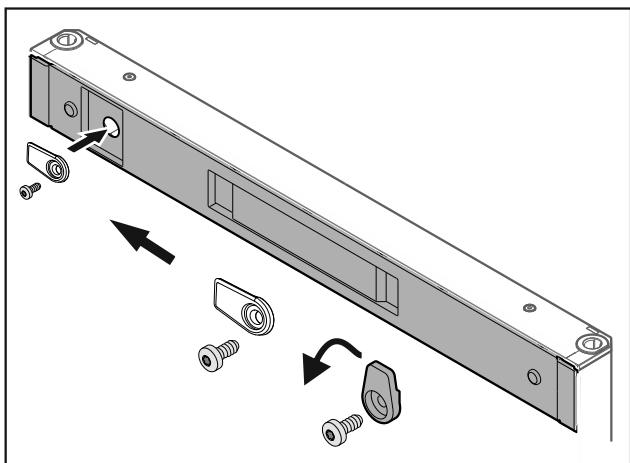


Fig. 45

- Kiinnitä sulkuhaka ruuvilla.

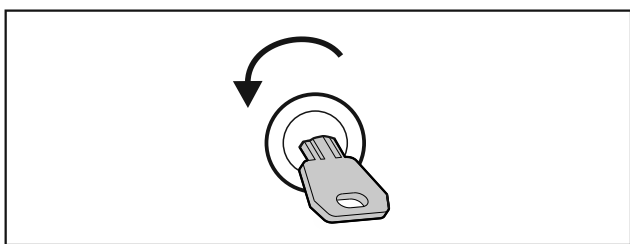


Fig. 46

- Avaa oven lukitus.

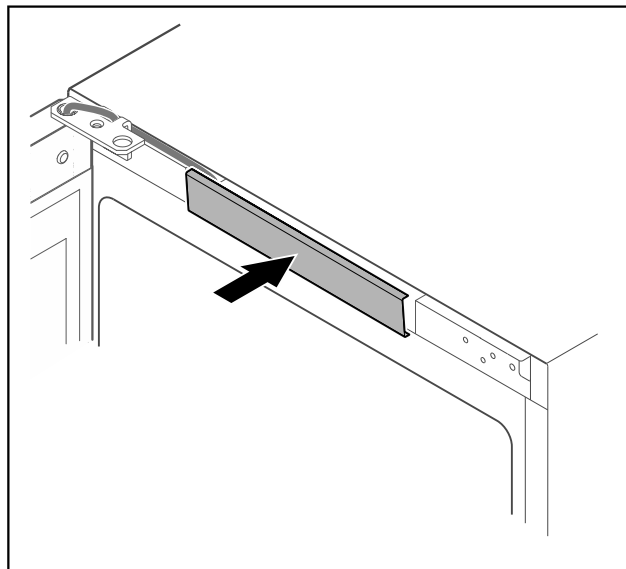


Fig. 47

- Paina keskimäinen suojus paikalleen.

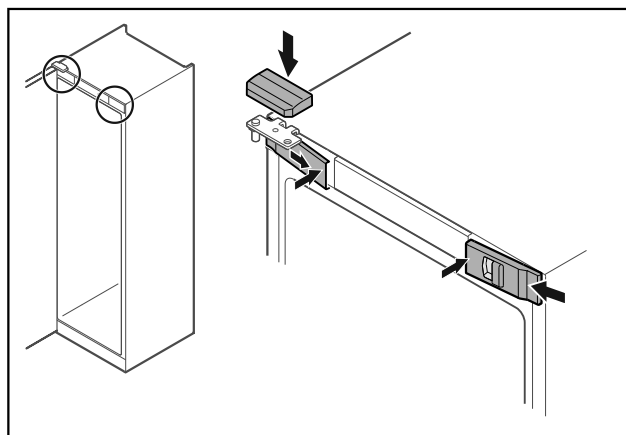


Fig. 48

- Kiinnitä etusuojukset Fig. 48 (1) sivulta ja lukitse sisäpuolelta paikalleen.
- Paina ylempi suojus Fig. 48 (2) yläkautta paikalleen.
- Sulje ovi.
- ▷ Oven kätsisyys on vaihdettu.

3.13 Oven kohdistaminen

Jos ovi ei ole suorassa, ovea voi säätää alemmasta saranakulmasta.

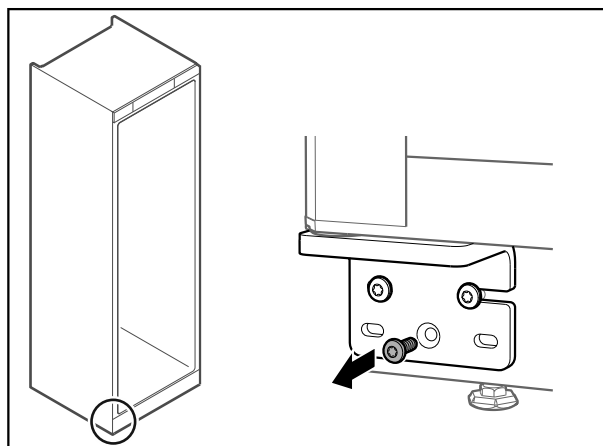


Fig. 49

- Poista keskimäinen ruuvi alemmasta saranakulmasta.

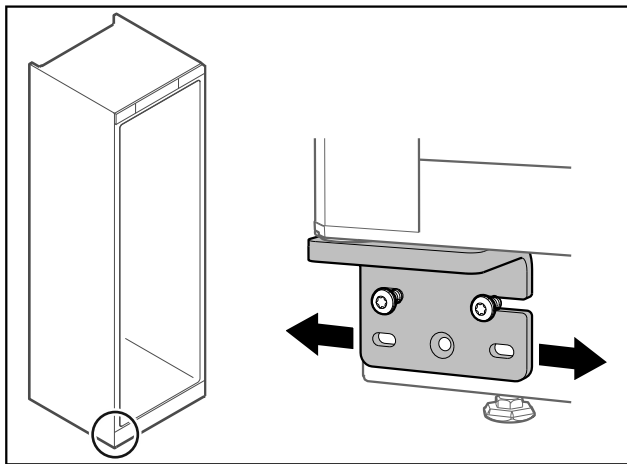


Fig. 50

- ▶ Avaa kumpaakin ruuvia hiukan ja työnnä ovea saranakulman kanssa oikealle tai vasemmalle.
- ▶ Kiristä ruuvit vasteeseen saakka (keskimmäistä ruuvia ei enää tarvita).
- ▷ Ovi on kohdistettu suoraan.

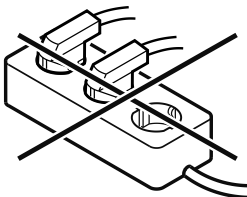
3.14 Laitteen liittäminen



VAROITUS

Virheellinen liitäntä!
Palovaara.

- ▶ Älä käytä jatkojohtoa.
- ▶ Älä käytä jakelulistoja.



HUOMIO

Virheellinen liitäntä!
Elektroniikan vauriot.

- ▶ Laitetta ei saa liittää erilliseen jännitteenmuuntimeen, kuten aurinkosähköjärjestelmään tai bensiinigeneraattoriin.

Vihje

Käytä ainoastaan mukana tulevaa verkkoliitäntäjohtoa.

- ▶ Pidemmän verkkoliitäntäjohtoon voi tilata asiakaspalvelusta. (katso 8.3 Asiakaspalvelu)

Varmista, että seuraavat edellytykset täyttyvät:

- Laitetta käytetään ainoastaan **vaihtovirralla**.
- Sallittu jännite ja taajuus on merkitty tyyppikilpeen. Tyyppikilven sijainti ilmenee luvusta Laitteen yleiskuva. (katso 1.2 Laitteen ja varusteiden yleiskuva)
- Pistorasia on maadoitettu määräysten mukaisesti ja varmistettu sähköisesti.
- Sulakkeen laukaisuvirta on 10-16 A.
- Pistorasia on helppopääsyisessä paikassa.
- ▶ Tarkasta sähköliitäntä.
- ▶ Kytke laitteen takasivulla oleva pistoke. Varmista, että osat kiinnittyvät kunnolla paikalleen.
- ▶ Liitä verkkopistoke jännitesyöttöön.
- ▷ Näyttökuva vaihtuu standby-valmiustilasymboliksi.

3.15 Laitteen kytkeminen päälle (ensimmäinen käyttöönotto)

Varmista, että seuraavat edellytykset täyttyvät:

- Laite on pystytetty ja sen liitäntä on tehty.
- Kaikki liimanauhat, liima- ja suojakalvot sekä kuljetusvarmistimet on poistettu laitteen sisä- ja ulkopuolelta.

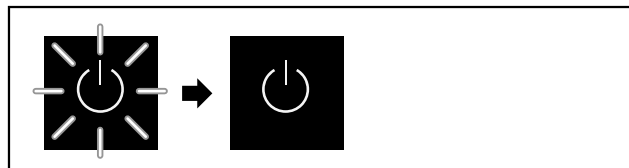


Fig. 51 Käynnistäminen

Valmiustilan symboli vilkkuu niin kauan, kunnes käynnistysprosessi on päättynyt.

Näyttöruudussa näkyy valmiustilan symboli.

Jos laite toimitetaan tehdasasetuksin, täytyy käyttöönoton yhteydessä ensin valita näytön kieli.

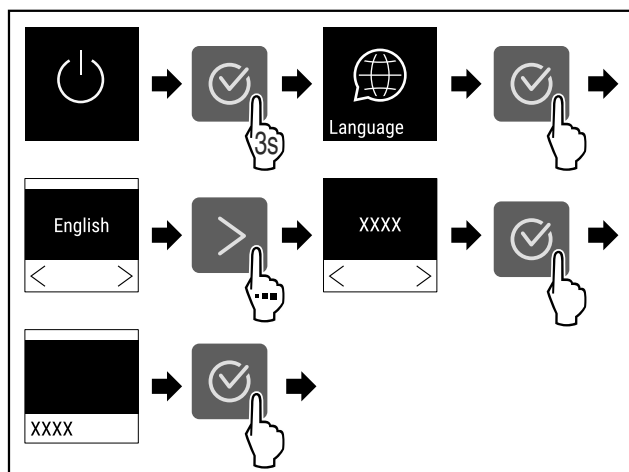


Fig. 52

- ▶ Suorita toimenpidevaiheet (katso Fig. 52).

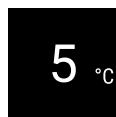


Fig. 53

- ▷ Laite on kytketty päälle, kun lämpötila näkyy näyttöruudussa.

3.16 Aluskiskot

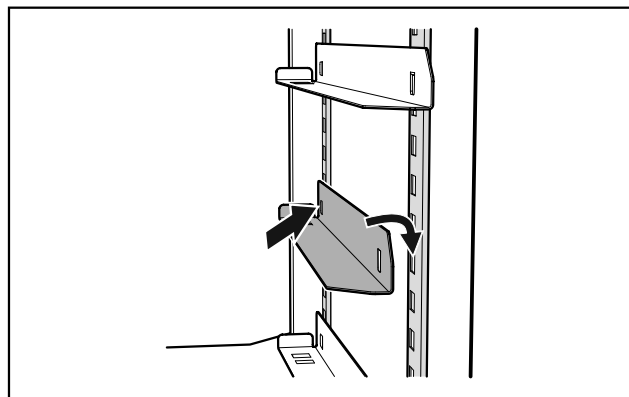


Fig. 54 Aluskiskot

- ▶ Aseta toimitukseen sisältyvät aluskiskot laitteen sisälle oikealle ja vasemmalle puolelle.

- ▶ Työnnä haluamallasi korkeudella olevat kiskot ensin takana sijaitsevan lukituslistan sisään ja kiinnitä kiskot tämän jälkeen edestä.

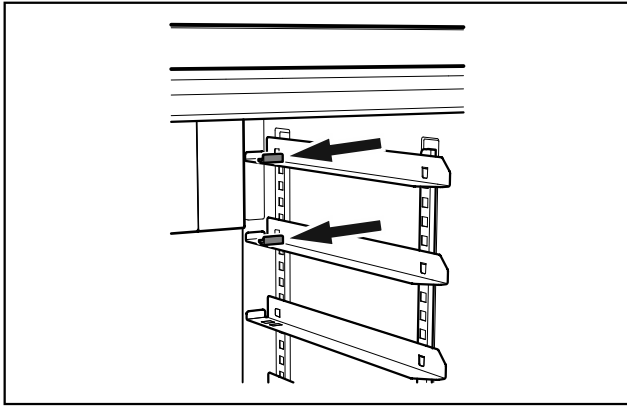


Fig. 55 Vastekulma

- ▶ Jos aluskisko on asennettu lukituslistaan listan ollessa jossakin ylemmistä asennoistaan, kiskoihin on asennettava toimitukseen sisältyvä vastekulma.

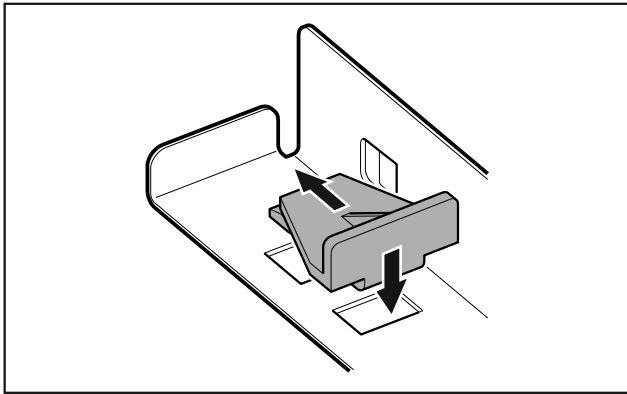


Fig. 56 Vastekulman asentaminen

- ▶ Aseta vastekulma yläpuolelta kiskon sisään ja työnnä vastekulma taakse.
- ▷ Vastekulma estää paistopeltiä koskettamasta tuuletin suojukseen.

4 Säilytys

4.1 Säilytystä koskevia ohjeita

Vihje

Näiden ohjeiden noudattamatta jättäminen voi johtaa elintarvikkeiden pilaantumiseen.

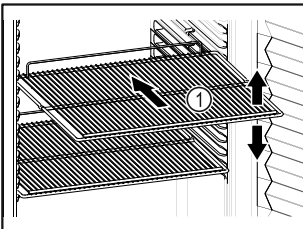


Fig. 57

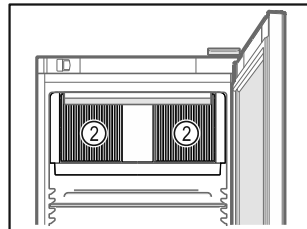


Fig. 58

Kun asetat elintarvikkeita säilytykseen:

- Sovita siirrettävät ritilätasot Fig. 57 (1) korkeuden mukaan.
- Huomioi enimmäistäyttömäärä. (katso 8.1 Tekniset tiedot)
- Täytä laite vasta sitten, kun varastointilämpötila on saavutettu (kylmäketjun noudattaminen).

- Pidä sisätilassa olevan kiertoilmapuhaltimen tuuletusraot Fig. 58 (2) vapaina.
- Kylmätuotteet eivät saa koskettaa takaseinällä olevaa höyryntintä.
- Säilytä nesteet suljetuissa säiliöissä.
- Pakkaa raaka liha ja raaka kala puhtaisiin, suljettuihin säiliöihin, niin että ne eivät voi koskettaa muita elintarvikkeita eikä niistä pääse tippumaan pisaroita muihin elintarvikkeisiin.
- Säilytä kylmätuotteet väljästi, jotta ilma pääsee kiertämään.

4.2 Säilytysajat

Pakkauksessa ilmoitettua vähimmäissäilyvyysaika on pidettävä säilytysajan ohjearvona.

5 Käyttö

5.1 Käyttö- ja näyttöelementit

Näyttöruudun kautta saa nopean yleiskuvan laitteen senhetkisestä tilasta, lämpötila-asetuksesta, toimintojen ja asetusten tilasta sekä hälytys- ja virheilmoituksista.

Käyttö tapahtuu navigointinuolilla ja vahvistussymbolilla.

Toiminnot voidaan ottaa käyttöön ja poistaa käytöstä ja asetusarvoja voidaan muuttaa.

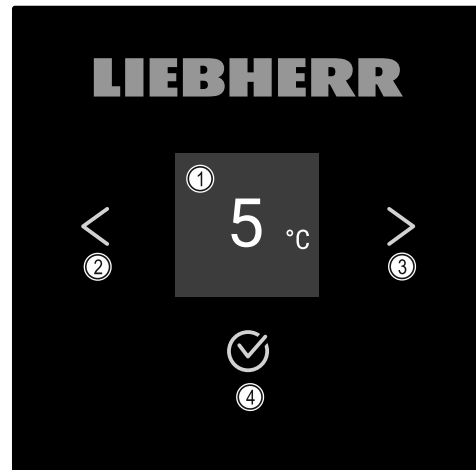


Fig. 59 Näyttöruutu

- (1) Tilanäyttö
- (2) Navigointinuoli taaksepäin
- (3) Navigointinuoli eteenpäin
- (4) Vahvistus

5.1.1 Tilanäyttö

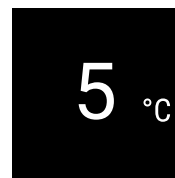

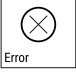





Fig. 60 Lämpötilan osoittava tilanäyttö

Tilanäyttö osoittaa lämpötilan ja toimii perusnäyttönä. Sieltä käsin tapahtuu navigointi toimintoihin ja asetuksiin. (katso 5.2 Navigointi) Tilanäytössä voi olla erilaisia näyttösymboleja.

5.1.2 Näytön symbolit

Näytön symbolit antavat tietoja laitteen senhetkisestä tilasta.

Symboli	Laitteen tila
	Valmiustila Laitte on kytketty pois päältä.
	Vilkkuva valmiustilan symboli Laitte käynnistyy.
	Vilkkuva lämpötila Tavoitelämpötilaa ei ole vielä saavutettu. Laitte jäähtyy asetettuun lämpötilaan.
	Lämpötilanäyttö Laitte näyttää asetetun lämpötilan.
	D näytössä Laitte on DemoMode-tilassa.
	Muistutus huollosta Asetettu aikaväli on kulunut umpeen.
	Vilkkuva symboli Laitteessa on vielä virhe.
	Virhesymboli Laitte on virhetilassa.
	Valkoinen palkki alhaalla Alavalikko
	Valkoinen palkki ylhäällä Esiasetus, käytössä oleva asetus tai käytössä oleva arvo
	Suureneva palkki Ota asetus käyttöön painamalla painiketta 3 sekuntia.
	Pienenevä palkki Kytke asetus pois painamalla painiketta 3 sekuntia.

Tilanäytön symbolit

5.1.3 Akustiset merkkiäänät

Merkkiääni kuuluu seuraavissa tapauksissa:



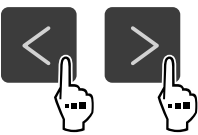


- Toiminto tai arvo vahvistetaan.
- Toimintoa tai arvoa ei voida ottaa käyttöön tai poistaa käytöstä.
- Laitteessa on vika.
- Hälytysilmoituksen yhteydessä.

Hälytysäänät voi kytkeä asiakkaan valikossa päälle ja pois päältä.

5.2 Navigointi

Yksittäisiin toimintoihin voi siirtyä liikkumalla valikon kohdasta toiseen. Käyttö tapahtuu näytön vieressä olevilla painikkeilla.

5.2.1 Navigointi painikkeilla

Näyttö ja painike	Kuvaus
	Navigointinuoli eteenpäin siirtyminen seuraavaan valikkoon (alavalikkoon). Viimeisen valikkosivun jälkeen näkyviin tulee jälleen ensimmäinen valikkosivu.
	Navigointinuoli taaksepäin Lyhyt painallus: siirtyminen edelliseen valikkoon (alavalikkoon). Pitkä painallus (3 sekuntia): paluu tilanäyttöön.
	Painallus monta kertaa Liikkuminen valikossa.
	Vahvistus Toiminnon ottaminen käyttöön / poistaminen käytöstä. Valinnan vahvistaminen. Alavalikon avaaminen.
	Takaisin Paluu edelliselle valikon tasolle.

5.2.2 Asetusvalikko

Asetusvalikko mahdollistaa laitteen lisätoimintojen käyttämisen.

Asetusvalikon avaaminen

- Paina navigointinuolta niin monta kertaa, että toiminto tulee näkyviin.

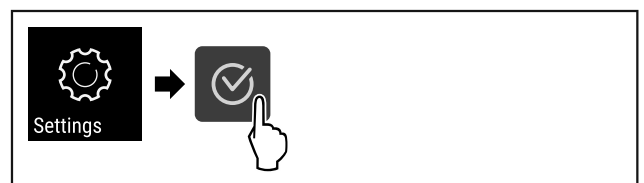


Fig. 61

- Suorita toimenpidevaiheet kuvan mukaisesti.
- ▷ Asetusvalikko on avattu.

5.2.3 Asiakasvalikko

Asiakasvalikko on suojattu numerokoodilla **151**. Se mahdollistaa laitteen lisätoimintojen käyttämisen.

Asiakasvalikon avaaminen

- Avaa asetusvalikko (katso 5.2 Navigointi) .
- Paina navigointinuolta niin monta kertaa, että toiminto tulee näkyviin.

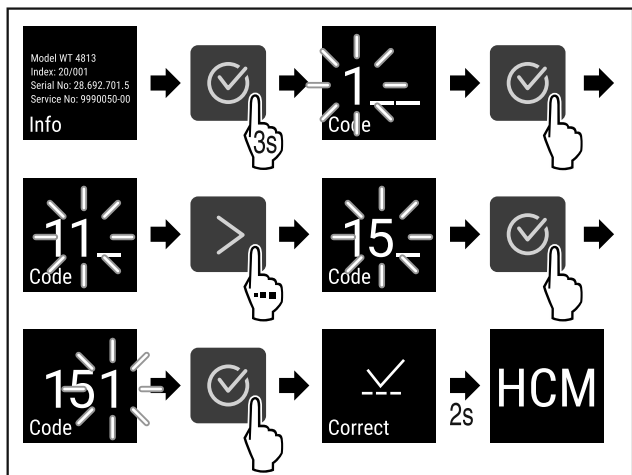


Fig. 62

- Suorita toimenpidevaiheet kuvan mukaisesti.
- ▷ Asiakasvalikko on avattu.

5.2.4 Arvojen asetukset

Näyttöarvot voidaan asettaa alavalikossa navigointinuolen kanssa:

Näyttö ja painike	Kuvaus
	Suurentaa arvoa.
	Pienentää arvoa.

5.2.5 Yleiset säännöt

Painikkeiden lisäksi on seuraavat yleiset säännöt:

- Kun arvo on valittu, näyttö näkyy 2 sekunnin ajan, ennen kuin tapahtuu palautus edelliselle tasolle.
- Jos 10 sekunnin kuluessa ei tehdä valintaa, näyttö vaihtuu tilanäytöksi.
- Kun valinta vahvistetaan alavalikossa, näyttö siirtyy takaisin valikkoon.

5.3 Toiminnot

5.3.1 Toimintojen yhteenveto

- Laitteen kytkeminen päälle / pois päältä
- Asetukset
- Info
- Lämpötila

- Ovihälytys
- Valohälytys*
- Muistutus huoltovälistä
- Valaistus*
- Kieli
- Lämpötilayksikkö
- Kuvaruudun kirkkaus
- LAN *
- WLAN *
- Valaisun voimakkuus
- SuperCool
- Humidity
- Näyttöruudun lukitus
- Käyttötunnit
- Ohjelmisto
- DemoMode-tila
- Tehdasasetusten palautus

5.3.2 Laitteen kytkeminen päälle ja pois päältä



Asetus mahdollistaa koko laitteen kytkemisen päälle ja pois päältä.

Laitteen kytkeminen päälle ilman käytössä olevaa DemoMode-tilaa:

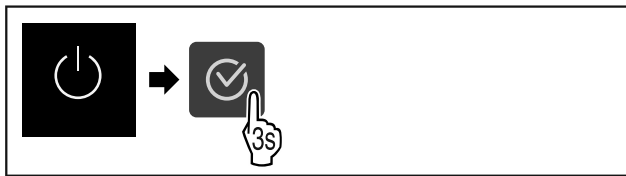


Fig. 63

- Suorita toimenpidevaiheet.

DemoMode-tila käytössä:

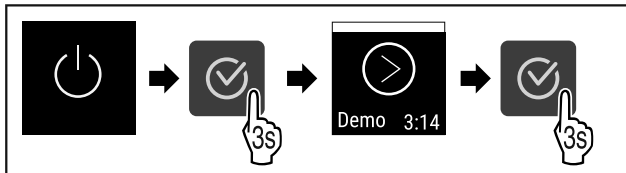


Fig. 64

- Suorita toimenpidevaiheet.

Vihje

Kytke DemoMode-tila pois käytöstä ennen lähtölaskennan alkamista.

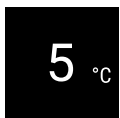


Fig. 65

- ▷ Lämpötilänäyttö tulee näkyviin näyttöruutuun.

Laitteen kytkeminen pois päältä

- Avaa asetusvalikko. (katso 5.2 Navigointi)
- Paina navigointinuolet niin monta kertaa, että toiminto tulee näkyviin.

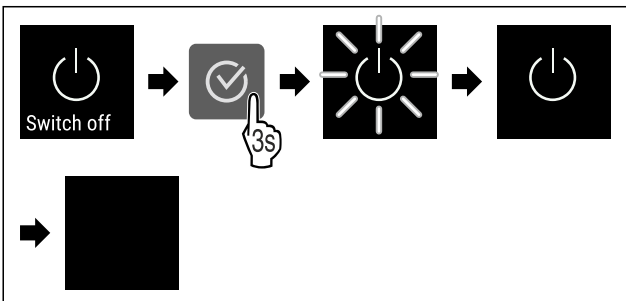


Fig. 66

- Suorita toimenpidevaiheet.
- ▷ Näytöllä näkyy valmiustilan symboli.
- ▷ Näyttö kytkeytyy noin 10 minuutin kuluttua pois päältä.

5.3.3 Lämpötila



Lämpötila riippuu seuraavista tekijöistä:

- oven avaamistiheys
- oven aukioloaika
- sijoituspaikan huoneenlämpötila
- kylmätuotteiden tyyppi, lämpötila ja määrä

Vihje

Monilla sisätilan alueilla voi ilman lämpötila poiketa lämpötilan näytöstä.

Kun lämpötila on oikea, kylmätuotteet säilyvät pitempään. Ruokahävikki voidaan siten välttää.

Lämpötilan säätö

- Avaa asetusvalikko. (katso 5.2 Navigointi)

- Paina navigointinuolet niin monta kertaa, että toiminto tulee näkyviin.

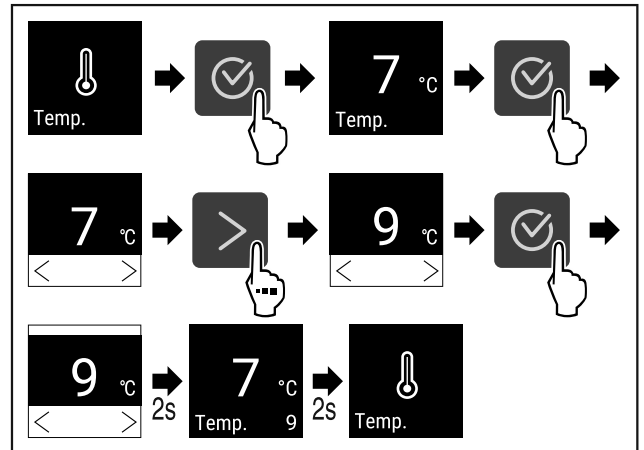


Fig. 67 Lämpötilan vaihtaminen 7°C:n lämpötilasta 9°C:n lämpötilaan

- Suorita toimenpidevaiheet (katso Fig. 67).
- ▷ Lämpötila on asetettu.

5.3.4 Valaistus



Laitteessa on sisävalaistus.

Sisävalaistuksen voi kytkeä pysyvästi päälle. (katso 5.3.4.2 Valaistuksen kytkeminen päälle*) *

Kun laitteen ovi avataan, sisävalaistus syttyy.

Tämän toiminnon voi myös deaktivoida. (katso 5.3.4.3 Oven aukiolovalaistuksen kytkeminen pois päältä*) *

Valaistuksen kytkeminen pois päältä*

- Paina navigointinuolet niin monta kertaa, että toiminto tulee näkyviin.

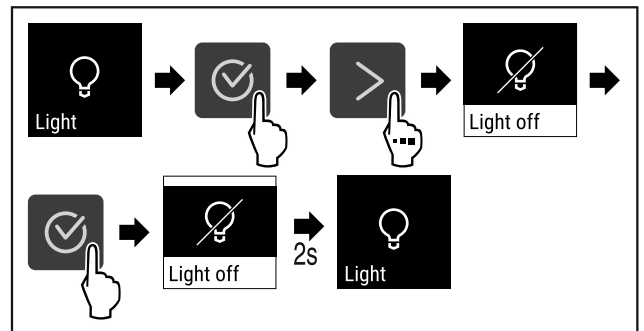


Fig. 68

- Suorita toimenpidevaiheet (katso Fig. 68).
- ▷ Valaistus on kytketty pois päältä.

Valaistuksen kytkeminen päälle*

- Paina navigointinuolet niin monta kertaa, että toiminto tulee näkyviin.

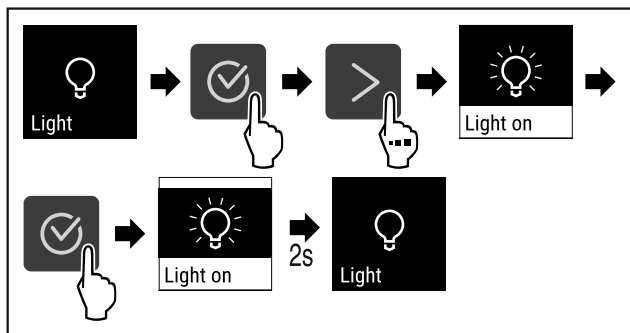


Fig. 69

- Suorita toimenpidevaiheet (katso Fig. 69).
- ▷ Valaistus on kytketty päälle.

Oven aukiolovalaistuksen kytkeminen pois päältä*

- Paina navigointinuoilta niin monta kertaa, että toiminto tulee näkyviin.

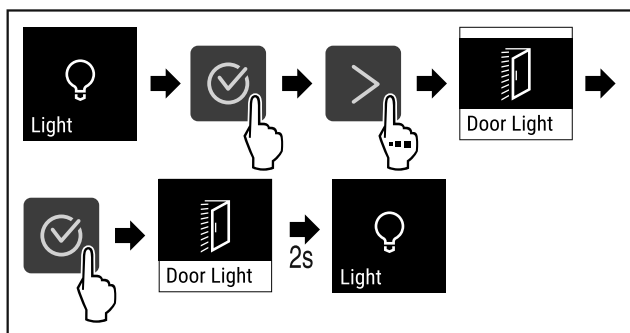


Fig. 70

- Suorita toimenpidevaiheet (katso Fig. 70).
- ▷ Oven aukiolovalaistus on pois päältä.

Oven aukiolovalaistuksen kytkeminen päälle*

- Paina navigointinuoilta niin monta kertaa, että toiminto tulee näkyviin.

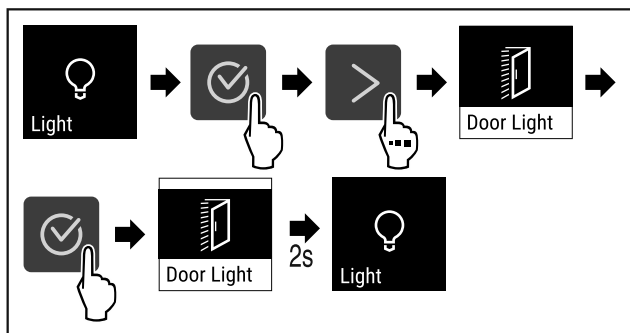


Fig. 71

- Suorita toimenpidevaiheet (katso Fig. 70).
- ▷ Valaistus syttyy, kun ovi avataan.

5.3.5 Valaisun voimakkuus



Tällä asetuksella voidaan säätää asteittain sisätilan valon kirkkautta.

Seuraavat kirkkaustasot voidaan asettaa:

- 20 %
- 40 %
- 60 %
- 80 %
- 100 % (oletusasetus)

Valaisun voimakkuuden säätäminen

- Paina navigointinuoilta niin monta kertaa, että toiminto tulee näkyviin.

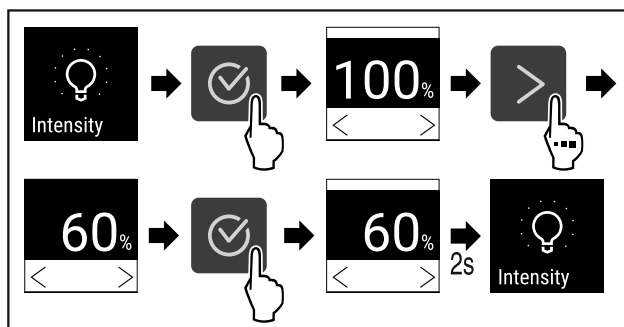


Fig. 72

- Suorita toimenpidevaiheet (katso Fig. 72).
- ▷ Valaisun voimakkuus kasvaa tai pienenee asetusta vastaavasti.

5.3.6 SuperCool



Tämän toiminnon avulla voi ottaa käyttöön suurimman mahdollisen jäähdytystehon. Näin on mahdollista saavuttaa tavanomaista matalampia kylmälämpötiloja.

Käyttötarkoitus:

- Suurten elintarvikemäärien viilentäminen nopeasti.

SuperCool kytkeytyy automaattisesti pois päältä pakastettavien elintarvikkeiden määrästä riippuen 6–12 tunnin kuluttua.

SuperCool-toiminnon ottaminen käyttöön

- Avaa asetusvalikko. (katso 5.2 Navigointi)
- Paina navigointinuoilta niin monta kertaa, että toiminto tulee näkyviin.

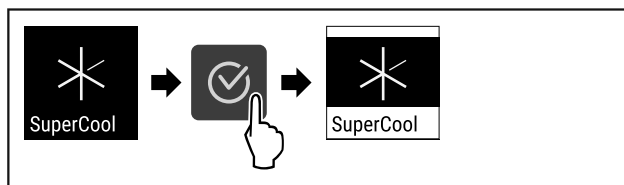


Fig. 73

- Suorita toimenpidevaiheet (katso Fig. 73).
- ▷ SuperCool on käytössä.

SuperCool-toiminnon poistaminen käytöstä

- Avaa asetusvalikko. (katso 5.2 Navigointi)
- Paina navigointinuoilta niin monta kertaa, että toiminto tulee näkyviin.

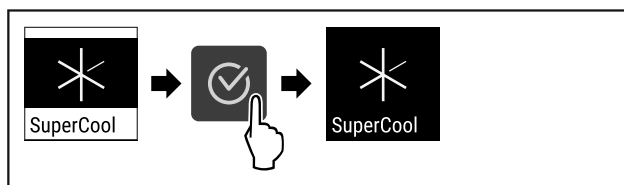


Fig. 74

- Suorita toimenpidevaiheet (katso Fig. 74).
- ▷ SuperCool on pois käytöstä.



5.3.7 HumiditySelect

Laitteen ilmankosteus on säädettävissä säilytettävälle elintarvikkeille sopivaksi.

Käyttö:

- Korkea ilmankosteus soveltuu pakkaamattomien, luonnostaan paljon kosteutta sisältävien salaattien, vihannesten ja hedelmien säilytykseen.
- Matala ilmankosteus soveltuu kuivien ja pakattujen elintarvikkeiden (esim. meijerituotteiden, lihan, makkaran, kalan) säilyttämiseen. Ilmankosteus on tällöin suhteellisen alhainen.

Valittavissa ovat seuraavat asetukset:

- Standard
- Medium
- High

Laitteen ilmankosteuden nostaminen

- ▶ Avaa asetusvalikko. (katso 5.2 Navigointi)
- ▶ Paina navigointinuolet niin monta kertaa, että toiminto tulee näkyviin.

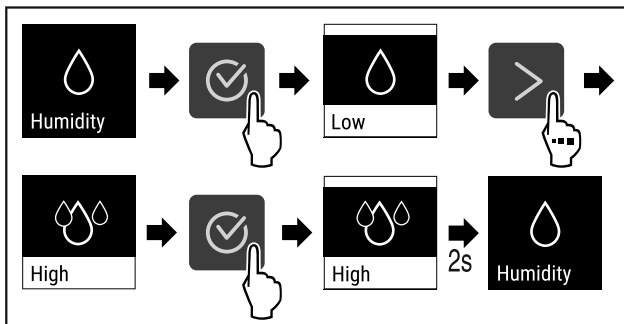


Fig. 75

- ▶ Suorita toimenpidevaiheet (katso Fig. 75).
- ▷ Laitteen ilmankosteus nousee.

Laitteen ilmankosteuden asetus vakiotasolle

- ▶ Avaa asetusvalikko. (katso 5.2 Navigointi)
- ▶ Paina navigointinuolet niin monta kertaa, että toiminto tulee näkyviin.

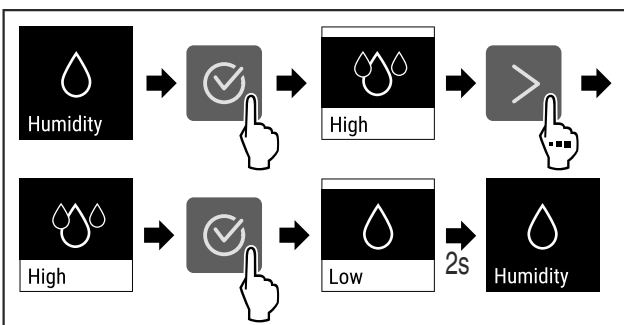


Fig. 76

- ▶ Suorita toimenpidevaiheet (katso Fig. 76).
- ▷ Laitteen ilmankosteus laskee.



5.3.8 Näyttöruudun lukinta

Tällä asetuksella estetään laitteen käyttö vahingossa.

Käyttötarkoitus:

- Asetusten ja toimintojen tahattomien muutosten estäminen.

- Laitteen tahattoman sammuttamisen estäminen.
- Tahattomien lämpötila-asetusten estäminen.

Näyttöruudun lukituksen ottaminen käyttöön

- ▶ Avaa asetusvalikko (katso 5.2 Navigointi).
- ▶ Paina navigointinuolet niin monta kertaa, että toiminto tulee näkyviin.

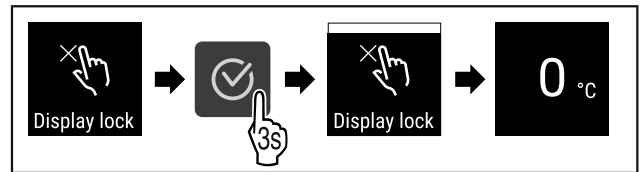


Fig. 77

- ▶ Suorita toimenpidevaiheet (katso Fig. 77).
- ▷ Näyttöruudun lukitus on otettu käyttöön.
- ▷ Tilanäyttö tulee näkyviin.

Näyttöruudun lukituksen poistaminen käytöstä

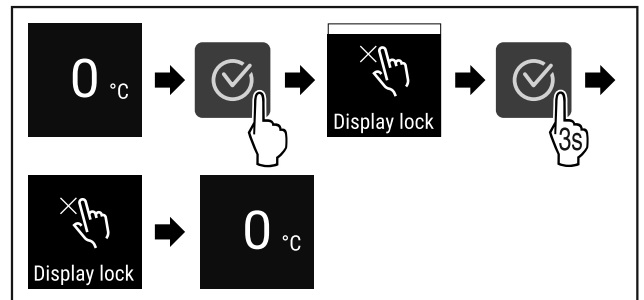


Fig. 78

- ▶ Suorita toimenpidevaiheet (katso Fig. 78).
- ▷ Näyttöruudun lukitus on poistettu käytöstä.
- ▷ Tilanäyttö tulee näkyviin.



5.3.9 Muistutus huoltovälistä

Tässä kohdassa voi asettaa aikavälin, jonka umpeuduttua laite muistuttaa huollosta.

Seuraavat arvot voidaan asettaa:

- 7 päivää
- 14 päivää
- 30 päivää
- 60 päivää
- 90 päivää
- 180 päivää
- 360 päivää
- 720 päivää
- 1080 päivää
- Pois päältä

Huoltoväliä koskevan muistutuksen asettaminen

Seuraavassa on kuvattu toimenpiteet, joiden avulla voi asettaa huoltomuistutuksen ilmestymiseen kuluvaan ajan.

- ▶ Avaa asetusvalikko. (katso 5.2 Navigointi)
- ▶ Paina navigointinuolet niin monta kertaa, että toiminto tulee näkyviin.

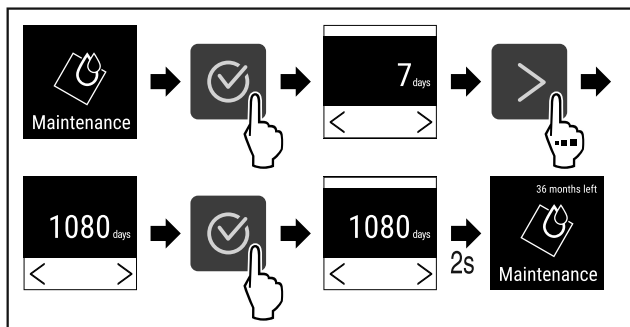


Fig. 79

- ▶ Suorita toimenpidevaiheet (katso Fig. 79).
- ▷ Huoltomuistutuksen ilmestymiseen kuluva aika on asetettu.
- ▷ Jäljellä oleva aika on näytössä.



5.3.10 Kieli

Tällä asetuksella asetetaan näytön kieli.

Kielen asettaminen

- ▶ Avaa asetusvalikko (katso 5.2 Navigointi).
- ▶ Paina navigointinuolet niin monta kertaa, että toiminto tulee näkyviin.

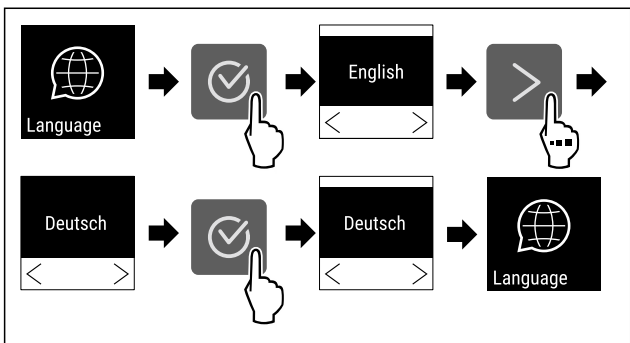


Fig. 80

- ▶ Suorita toimenpidevaiheet.
- ▷ Valittu kieli on asetettu.



5.3.11 Lämpötilayksikkö

Tällä asetuksella voidaan muuttaa lämpötilayksikkö Celsius-asteesta Fahrenheit-asteeksi ja päin vastoin.

Lämpötilayksikön asettaminen

- Esimerkki näyttää, miten lämpötilayksikkö voidaan muuttaa Celsius-asteesta Fahrenheit-asteeksi.
- ▶ Avaa asetusvalikko (katso 5.2 Navigointi).
 - ▶ Paina navigointinuolet niin monta kertaa, että toiminto tulee näkyviin.

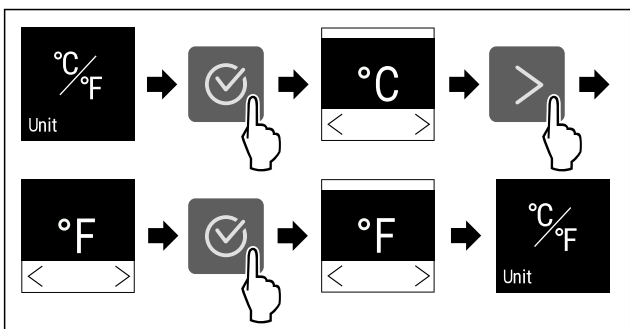


Fig. 81

- ▶ Suorita toimenpidevaiheet.
- ▷ Lämpötilayksiköksi on asetettu Fahrenheit.



5.3.12 Näyttöruudun kirkkaus

Tällä asetuksella voidaan säätää asteittain näyttöruudun kirkkautta.

Seuraavat kirkkaustasot voidaan asettaa:

- 40 %
- 60 %
- 80 %
- 100 % (oletusasetus)

Näyttöruudun kirkkauden säätäminen

Seuraavat toimenpidevaiheet kertovat, miten näyttöruudun kirkkaus lasketaan esim. arvosta 100 % arvoon 40 %.

- ▶ Avaa asetusvalikko (katso 5.2 Navigointi).
- ▶ Paina navigointinuolet niin monta kertaa, että toiminto tulee näkyviin.

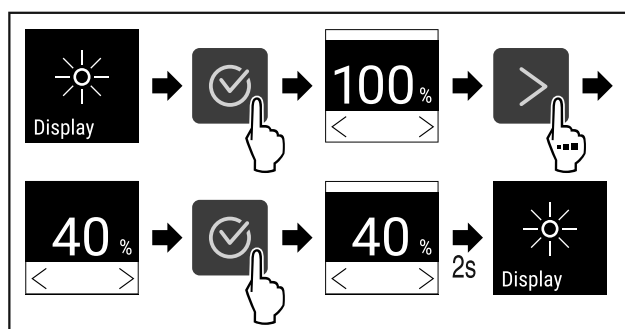


Fig. 82

- ▶ Suorita toimenpidevaiheet (katso Fig. 82).
- ▷ Näyttöruudun kirkkaus muuttuu vastaavasti.



5.3.13 WLAN-yhteys

Vihje

Liebherr SmartMonitoring Dashboard -yhteys osoitteessa <https://smartmonitoring.liebherr.com> edellyttää asennettua SmartModule-laitetta ja MyLiebherr-tiliä. Voit ilmoittautua verkon kautta tapahtuvan käyttöönoton aikana ilmoittautumistiedoillasi tai rekisteröityä uudelleen ja avata yritystilin.

Tämä asetus luo langattoman yhteyden laitteen ja internetin välille. Tätä yhteyttä ohjataan SmartModule-yksikön kautta. Laitte voidaan yhdistää selaimen perustuvan [Liebherr SmartMonitoring Dashboard -taulun kautta](#), minkä jälkeen voidaan käyttää laajennettuja optioita ja yksilöllisiä mahdollisuuksia ohjaukseen, hallintaan ja valvontaan.

Vihje

Lisävarusteita saat asiakaspalvelun kautta (katso 8.3 Asiakaspalvelu) ja Liebherr-Hausgeräte-kaupasta osoitteesta home.liebherr.com/shop/de/deu/zubehor.html.

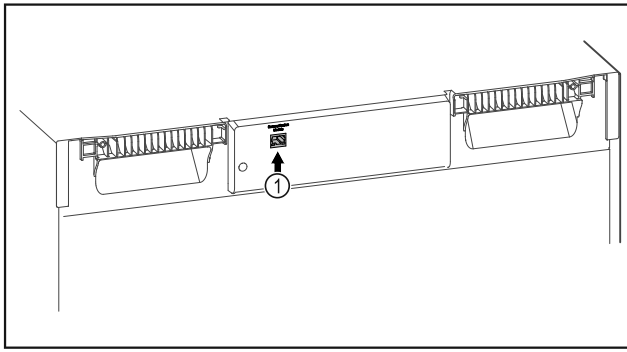


Fig. 83

Varmista, että seuraavat edellytykset täyttyvät:

- ☐ SmartModule Fig. 83 (1) on otettu käyttöön.

Yhteyden muodostaminen

Suorita SmartModule-yksikön käyttöönotto ja asetus verkossa Liebherr SmartMonitoring Dashboard -taulun kautta internetyhteydellä varustetulla päätelaitteella.

Liebherr SmartMonitoring Dashboard -taulun kautta saat myös tietoja SmartModule-yksikön jälkiasennuksesta.



Fig. 84

- Avaa Liebherr SmartMonitoring Dashboard (katso Fig. 84).

Jääkaapissa tai pakastimessa:

- Avaa asetusvalikko (katso 5.2 Navigointi).
- Paina navigointinuolet niin monta kertaa, että toiminto tulee näkyviin.

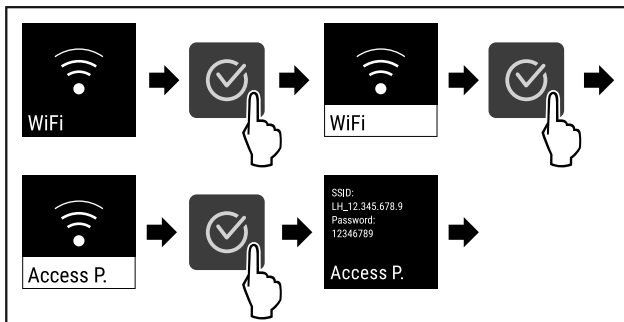


Fig. 85

- Suorita toimenpidevaiheet (katso Fig. 85).
- Jatka asetusprosessia internetyhteydellä varustetulla päätelaitteellasi: Liebherr SmartMonitoring Dashboard

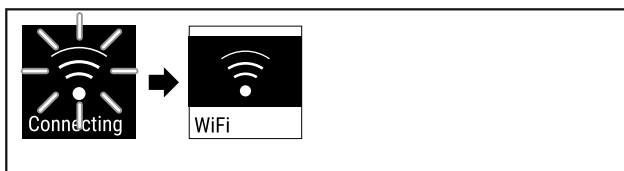


Fig. 86

- Yhteys muodostetaan (katso Fig. 86).
- ▷ Näkyviin tulee teksti WiFi connecting. Symboli vilkkuu.
- Noudata Liebherr SmartMonitoring Dashboard -taulun ohjeita.
- ▷ Yhteys on muodostettu.

Yhteyden katkaiseminen

- Avaa asetusvalikko (katso 5.2 Navigointi).

- Paina navigointinuolet niin monta kertaa, että toiminto tulee näkyviin.

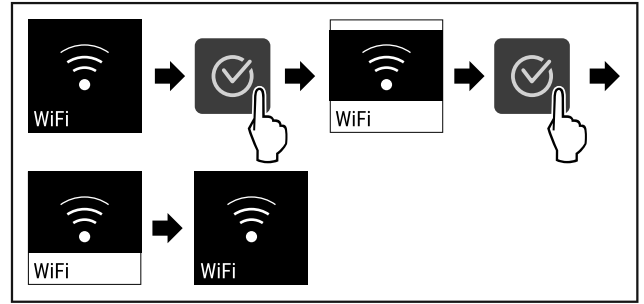


Fig. 87

- Suorita toimenpidevaiheet (katso Fig. 87).
- ▷ Yhteys on katkaistu.

Yhteyden palauttaminen

- Avaa asetusvalikko (katso 5.2 Navigointi).
- Paina navigointinuolet niin monta kertaa, että toiminto tulee näkyviin.

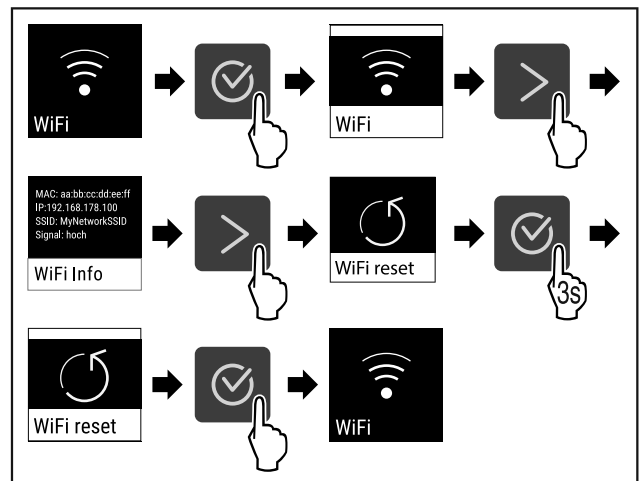


Fig. 88

- Suorita toimenpidevaiheet (katso Fig. 88).
- ▷ WiFi-asetukset on palautettu toimitustilaan.



5.3.14 LAN-yhteys

Vihje

Liebherr SmartMonitoring Dashboard -yhteys osoitteessa <https://smartmonitoring.liebherr.com> edellyttää asennettua SmartModule-laitetta ja MyLiebherr-tiliä. Voit ilmoittautua verkon kautta tapahtuvan käyttöönoton aikana ilmoittautumistiedoillasi tai rekisteröityä uudelleen ja avata yrittäminen.

Tämä asetus luo langallisen yhteyden laitteen ja internetin välille. Tätä yhteyttä ohjataan SmartModule-yksikön kautta. Laite voidaan yhdistää selaimen perustuvan Liebherr SmartMonitoring Dashboard -taulun kautta, minkä jälkeen voidaan käyttää laajennettuja optioita ja yksilöllisiä mahdollisuuksia ohjaukseen, hallintaan ja valvontaan.

Vihje

Lisävarusteita saat asiakaspalvelun kautta (katso 8.3 Asiakaspalvelu) ja Liebherr-Hausgeräte-kaupasta osoitteesta home.liebherr.com/shop/de/deu/zubehor.html.

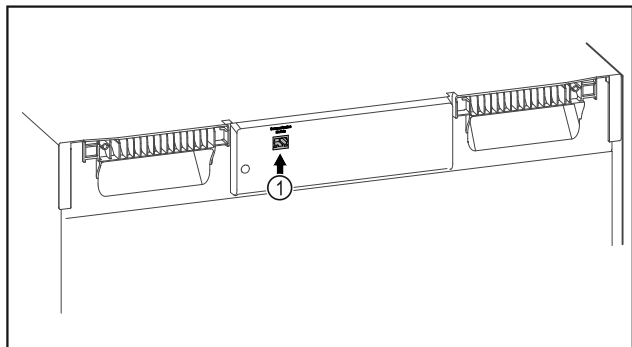


Fig. 89

Varmista, että seuraavat edellytykset täyttyvät:

- SmartModule Fig. 89 (1) on otettu käyttöön.
- Verkkojohto on yhdistetty.

Yhteyden muodostaminen

Suorita SmartModule-yksikön käyttöönotto ja asetus verkossa [Liebherr SmartMonitoring Dashboard -taulun kautta](#) internetyhteydellä varustetulla päätelaitteella.

[Liebherr SmartMonitoring Dashboard -taulun](#) kautta saat myös tietoja SmartModule-yksikön jälkiasennuksesta.



Fig. 90

- ▶ Avaa [Liebherr SmartMonitoring Dashboard](#) (katso Fig. 90).

Jääkaapissa tai pakastimessa:

- ▶ Avaa asetusvalikko. (katso 5.2 Navigointi)
- ▶ Paina navigointinuoilta niin monta kertaa, että toiminto tulee näkyviin.

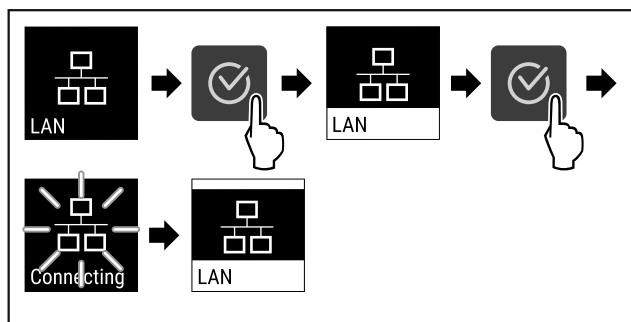


Fig. 91

- ▶ Suorita toimenpidevaiheet (katso Fig. 91).
- ▷ Yhteys muodostetaan: Näkyviin tulee teksti LAN connecting. Symboli vilkkuu.
- ▶ Noudata [Liebherr SmartMonitoring Dashboard -taulun](#) ohjeita.
- ▷ Yhteys on muodostettu.

Yhteyden katkaiseminen

- ▶ Avaa asetusvalikko. (katso 5.2 Navigointi)
- ▶ Paina navigointinuoilta niin monta kertaa, että toiminto tulee näkyviin.

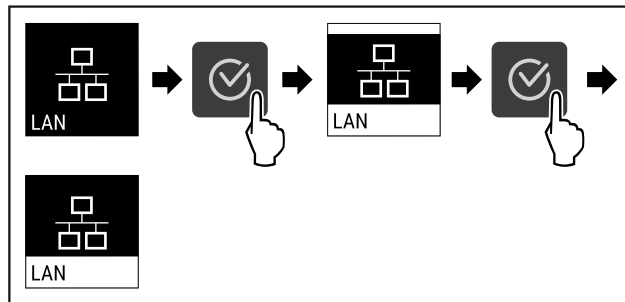


Fig. 92

- ▶ Suorita toimenpidevaiheet (katso Fig. 92).
- ▷ Yhteys on katkaistu.



5.3.15 Info

Tämä näyttö ilmaisee laitteen mallin, sarjanumeron ja huolto-numeron.

Info näkyviin

- ▶ Paina navigointinuoilta niin monta kertaa, että toiminto tulee näkyviin.

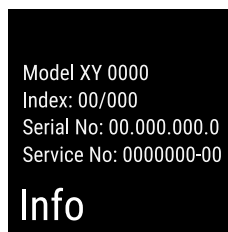


Fig. 93

- ▷ Laitetiedot tulevat näkyviin.



5.3.16 Käyttötunnit

Tämä näyttö ilmaisee laitteen käyttötunnit.

Käyttötuntien näyttö

- ▶ Avaa asiakasvalikko .

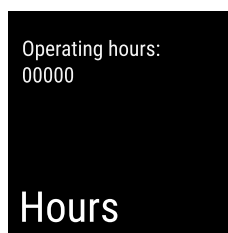


Fig. 94

- ▷ Käyttötunnit tulevat näkyviin.



5.3.17 Software

Tämä näyttö osoittaa laitteen ohjelmistoversion.

Ohjelmistoversion näyttäminen

- ▶ Avaa asiakasvalikko .
- ▶ Paina navigointinuoilta niin monta kertaa, että toiminto tulee näkyviin.



Fig. 95

▷ Ohjelmistoversio tulee näkyviin.

5.3.18 Ovihälytys



Sen ajan asetus, jonka kuluttua oven auki ollessa kuuluu ovihälytys.

Seuraavat arvot voidaan asettaa:

- 15 sekuntia
- 30 sekuntia
- 60 sekuntia
- 90 sekuntia
- 120 sekuntia
- 150 sekuntia
- 180 sekuntia
- Pois päältä

Ovihälytyksen asettaminen

Seuraavat toimenpidevaiheet kertovat, miten ovihälytyksen aikaväli asetetaan.

- ▶ Avaa asetusvalikko (katso 5.2 Navigointi) .
- ▶ Paina navigointinuolet niin monta kertaa, että toiminto tulee näkyviin.

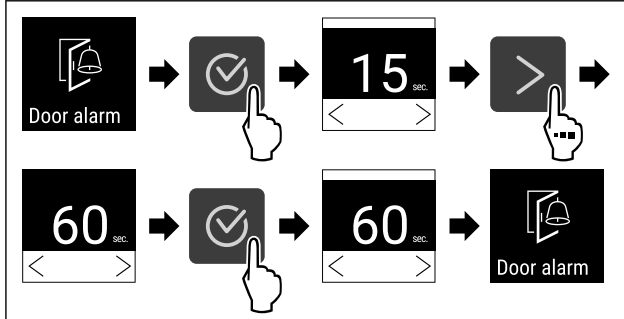


Fig. 96

- ▶ Suorita toimenpidevaiheet (katso Fig. 96) .
- ▷ Ovihälytys on asetettu.

Ovihälytyksen poistaminen käytöstä

Seuraavat toimenpidevaiheet kertovat, miten ovihälytys poistetaan käytöstä.

- ▶ Avaa asetusvalikko (katso 5.2 Navigointi) .
- ▶ Paina navigointinuolet niin monta kertaa, että toiminto tulee näkyviin.

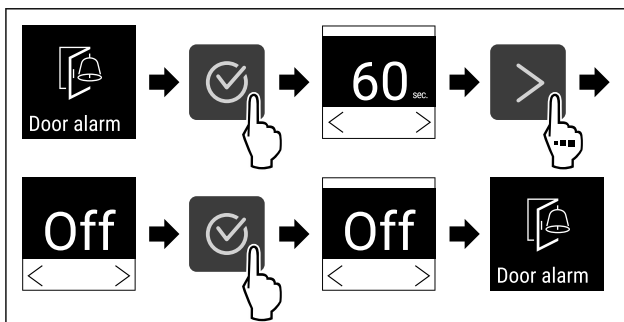


Fig. 97

- ▶ Suorita toimenpidevaiheet (katso Fig. 97) .
- ▷ Ovihälytys on poistettu käytöstä.

5.3.19 Valohälytys



Tällä asetuksella voidaan näyttöruudulla näkyviä visuaalisia hälytysilmoituksia lisäksi korostaa laitteen vilkkuvilla valoilla.

Valohälytyksen ottaminen käyttöön

- ▶ Avaa asetusvalikko (katso 5.2 Navigointi) .
- ▶ Paina navigointinuolet niin monta kertaa, että toiminto tulee näkyviin.

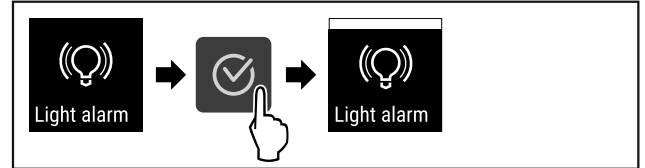


Fig. 98

- ▶ Suorita toimenpidevaiheet (katso Fig. 98) .
- ▷ Valohälytys on käytössä.

Valohälytyksen poistaminen käytöstä

- ▶ Avaa asetusvalikko (katso 5.2 Navigointi) .
- ▶ Paina navigointinuolet niin monta kertaa, että toiminto tulee näkyviin.

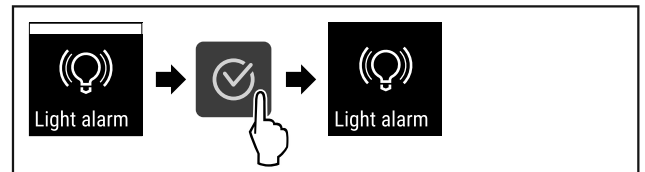


Fig. 99

- ▶ Suorita toimenpidevaiheet (katso Fig. 99) .
- ▷ Valohälytys on asetettu pois käytöstä.

5.3.20 DemoMode



Vihje

DemoMode-tilan aktivointi/deaktivointi vastaa tehdasasetusten palautusta. (katso 5.3.21 Tehdasasetusten palautus)

Jos laite on DemoMode-tilassa, tilanäytön vasempaan yläkulmaan ilmestyy "D", ja kaikki kylmätekniiset toiminnot on kytketty pois käytöstä. DemoMode soveltuu esittelyissä käytettäväksi.

DemoMode-toiminnon ottaminen käyttöön

- ▶ Avaa asiakasvalikko .
- ▶ Paina navigointinuolet niin monta kertaa, että toiminto tulee näkyviin.

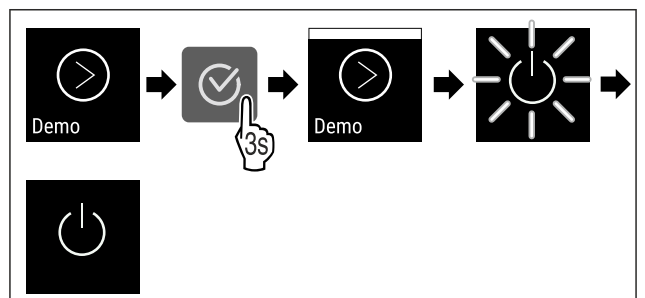


Fig. 100

- ▶ Suorita toimenpidevaiheet (katso Fig. 100).
- ▷ DemoMode on käytössä.
- ▷ Laite on kytketty pois päältä.
- ▶ Käynnistä laite uudelleen. (katso 3.15 Laitteen kytkeminen päälle (ensimmäinen käyttöönotto))

DemoMode-toiminnon poistaminen käytöstä

- ▶ Avaa asiakasvalikko.
- ▶ Paina navigointinuolet niin monta kertaa, että toiminto tulee näkyviin.

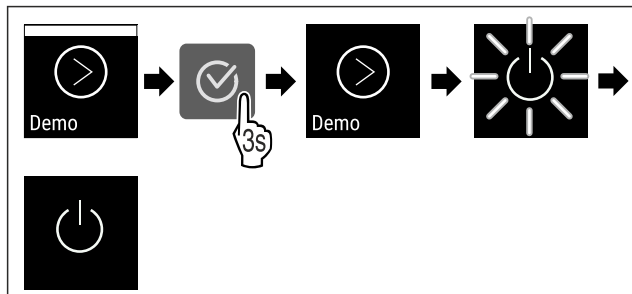


Fig. 101

- ▶ Suorita toimenpidevaiheet (katso Fig. 101).
- ▷ DemoMode on pois käytöstä.
- ▷ Laite on kytketty pois päältä.
- ▶ Käynnistä laite uudelleen. (katso 3.15 Laitteen kytkeminen päälle (ensimmäinen käyttöönotto))

5.3.21 Tehdasasetusten palautus



Tämän toiminnon avulla kaikki asetukset voidaan palauttaa tehdasasetuksiin. Kaikki tähän mennessä tehdyt asetukset palautetaan alkuperäisiin arvoihin.

Tehdasasetusten palauttaminen

- ▶ Avaa asiakkaan valikko.
- ▶ Paina navigointinuolet niin monta kertaa, että toiminto tulee näkyviin.

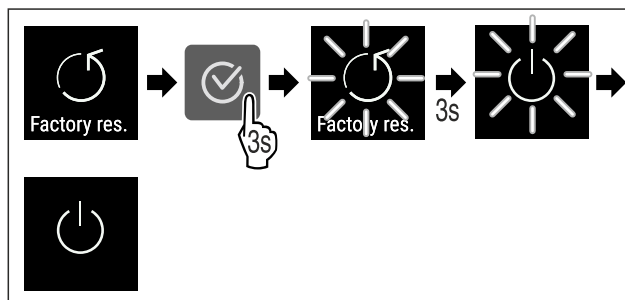


Fig. 102

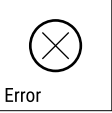

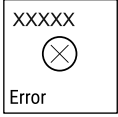

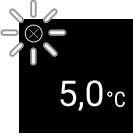





- ▶ Suorita toimenpidevaiheet (katso Fig. 102).
- ▷ Tehdasasetusten palautus on suoritettu.
- ▷ Laite on kytketty pois päältä.
- ▶ Käynnistä laite uudelleen. (katso 3.15 Laitteen kytkeminen päälle (ensimmäinen käyttöönotto))



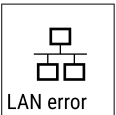

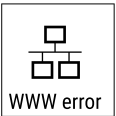

5.4 Ilmoitukset

5.4.1 Varoitukset

Varoitukset kuuluvat äänimerkin muodossa ja näkyvät symbolina näyttöruudussa. Äänimerkki voimistuu koko ajan siihen saakka, kunnes ilmoitus kuitataan.



Ilmoitus	Syy	Poistaminen
<p>Door open</p> <p>Ovi auki</p>	Ilmoitus tulee näkyviin, kun ovi on liian kauan avattuna.	<ul style="list-style-type: none"> ▶ Sulje ovi. <ul style="list-style-type: none"> ▶ Paina vahvistuspainiketta. ▶ Hälytys sammuu. <p>Ohje</p> <p>Ilmoituksen esiin tulemistä edeltävä aika on säädettävissä (katso 5.3.18 Ovihälytys).</p>
<p>Temperature</p> <p>Lämpötilahälytys</p>	<p>Ilmoitus tulee näkyviin, kun lämpötila ei vastaa asetettua lämpötilaa. Lämpötilaeron syynä voi olla jokin seuraavista:</p> <ul style="list-style-type: none"> - Laitteeseen on asetettu lämmin kylmätuote. - Jäähdytettäviä tuotteita lajiteltaessa ja otettaessa laitteeseen on päässyt virtaamaan liikaa lämmintä huoneilmaa. - Virta on katkennut pitkäksi aikaa. 	<ul style="list-style-type: none"> ▶ Paina vahvistuspainiketta. ▶ Lämpimin lämpötila tulee näkyviin. <ul style="list-style-type: none"> ▶ Paina vahvistuspainiketta. ▶ Senhetkinen lämpötila vilkkuu ja näyttö vaihtelee lämpötilahälytyksen symbolin kanssa, kunnes asetettu lämpötila saavutetaan. ▶ Tarkasta kylmätuotteen laatu.

Ilmoitus	Syy	Poistaminen
 <p>Error</p> <p>Vika</p>	<p>Laitteessa on vika tai häiriö tai laitteen rakenneosassa on vika.</p>	<ul style="list-style-type: none"> ▶ Siirrä kylmätuotteet talteen.  <ul style="list-style-type: none"> ▶ Paina vahvistuspainiketta.  <ul style="list-style-type: none"> ▶ Vikakoodi näkyy.  <ul style="list-style-type: none"> ▶ Paina vahvistuspainiketta. ▶ Seuraava mahdollinen vikakoodi tulee näkyviin. <p>tai</p> <ul style="list-style-type: none"> ▶ Näyttöruudussa näkyy tilinäyttö, jossa  <p>vikasymboli vilkkuu</p> <ul style="list-style-type: none"> ▶ Navigointipainikkeita painettaessa vikakoodi näkyy (vikakoodit näkyvät) uudelleen. ▶ Kirjoita vikakoodi(t) muistiin ja ota yhteyttä asiakaspalveluun.
 <p>Power</p> <p>Sähkökatkos</p>	<p>Ilmoitus tulee näkyviin virransyötön katkettua, jos lämpötila on hälytysrajan yläpuolella virransyötön palautumisen jälkeen.</p>	 <ul style="list-style-type: none"> ▶ Paina vahvistuspainiketta. <p>Lämpimin lämpötila ja sähkökatkosten lukumäärä näkyvät näyttöruudussa.</p>  <ul style="list-style-type: none"> ▶ Paina vahvistuspainiketta. ▶ Hälytys sammuu ja senhetkinen lämpötila näkyy. ▶ Tarkasta kylmätuotteen laatu.
 <p>WiFi error</p> <p>WLAN-vika</p>	<p>WLAN-yhteys on katkennut.</p>	<ul style="list-style-type: none"> ▶ Tarkista yhteys.  <ul style="list-style-type: none"> ▶ Paina vahvistuspainiketta. ▶ Hälytys sammuu.

 WWW-vika WLAN	Ilmoitus tulee näkyviin, kun WLANin kautta ei ole internetyhteyttä.	<ul style="list-style-type: none"> ▸ Tarkista yhteys.  <ul style="list-style-type: none"> ▸ Paina vahvistuspainiketta. ▸ Hälytys sammuu.
 LAN-vika	LAN-yhteys on katkennut.	<ul style="list-style-type: none"> ▸ Tarkista yhteys ja verkkojohto.  <ul style="list-style-type: none"> ▸ Paina vahvistuspainiketta. ▸ Hälytys sammuu.
 WWW-vika LAN	Ilmoitus tulee näkyviin, kun LANin kautta ei ole internetyhteyttä.	<ul style="list-style-type: none"> ▸ Tarkista yhteys.  <ul style="list-style-type: none"> ▸ Paina vahvistuspainiketta. ▸ Hälytys sammuu.

5.4.2 Muistutukset

Muistutukset tulevat, kun kehoitetaan tekemään jotakin. Ne kuuluvat äänimerkin muodossa ja näkyvät symbolina näyttöruudussa. Ilmoitus kuitataan painamalla vahvistuspainiketta.

Ilmoitus	Syy	Poistaminen
 Muistutus huollosta	Ilmoitus tulee näkyviin, kun asetetun huoltovälin ajastimen aika on päättynyt.	 <ul style="list-style-type: none"> ▸ Paina vahvistuspainiketta. ▸ Hälytys sammuu. <p>Ohje Huoltoväli voidaan asettaa (katso 5.3.9 Muistutus huoltovälistä).</p>

6 Varustus

6.1 Turvalukko

Laitteen oven lukko on varustettu turvamekanismilla.

6.1.1 Laitteen lukitseminen

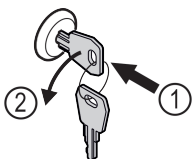


Fig. 103

- Paina avain lukkoon.
- Kierrä avainta 90° vastapäivään.
- ▷ Laite on lukittu.

6.1.2 Laitteen lukituksen avaaminen

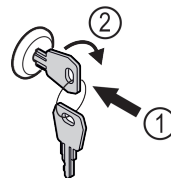


Fig. 104

- Paina avain lukkoon Fig. 104 (1).
- Kierrä avainta 90° myötäpäivään Fig. 104 (2).
- ▷ Laitteen lukitus on avattu.

7 Huolto

7.1 Laitteen sulattaminen



VAROITUS

Laitteen epäasianmukainen sulatus!

Vammoja ja vahinkoja.

- ▶ Älä käytä sulatusprosessin nopeuttamiseen muita mekaanisia laitteita tai muita keinoja kuin valmistajan suosittelemia.
- ▶ Älä käytä sulattamiseen sähkökäyttöisiä lämmitys- tai höyrypuhdistuslaitteita, avotulta tai sulatussuihkeita.
- ▶ Älä raaputa jäätä pois terävillä esineillä.

Sulatus tapahtuu automaattisesti. Sulatusvesi valuu poistoaukon kautta pois ja haihtuu.

Laitteen energiatehokkuuden säilyttämiseksi suosittelemme sen sulattamista säännöllisin väliajoin tai silloin, kun jäätä on kertynyt paljon. Sisätilojen jäätymiseen vaikuttavat ratkaisevasti asennuspaikka (esim. korkea ilmankosteus), laitteen asetukset ja käyttäjän toiminta.

Manuaalinen sulattaminen:

- ▶ Kytke laite pois päältä. (katso 5.3.2 Laitteen kytkeminen päälle ja pois päältä)
- ▶ Vedä virtapistoke irti.
- ▶ Siirrä kylmätuotteet talteen.
- ▶ Jätä laitteen ovi sulatuksen ajaksi auki.
- ▶ Kerää jäljellä oleva sulatusvesi liinalla, ja puhdista poistoaukko ja laite.

7.2 Laitteen puhdistaminen

7.2.1 Valmistelu



VAROITUS

Jännitteisistä osista aiheutuva oikosulun vaara!

Sähköisku tai elektroniikan vaurioituminen.

- ▶ **Sammuta laite.**
- ▶ Irrota verkkopistoke tai kytke sulake pois päältä.



VAROITUS

Palovaara

- ▶ Älä vahingoita kylmäainekiertoa.

- ▶ Tyhjennä laite.
- ▶ Irrota verkkopistoke.

7.2.2 Laitteen puhdistus

HUOMIO

Epäasianmukaisen puhdistuksen vaara!

Seurauksena on laitevaurioita.

- ▶ Käytä ainoastaan pehmeitä puhdistusliinoja ja pH-neutraalia yleispuhdistusainetta.
- ▶ Älä käytä hankaavia tai naarmuttavia sieniä tai teräsvillaa.
- ▶ Älä käytä voimakkaita, hankaavia tai hiekkaa, klooria tai happoja sisältäviä puhdistusaineita.



VAROITUS

Loukkaantumis- ja vaurioitumisvaara johtuen kuumasta höyrystä!

Kuuma höyry voi aiheuttaa palohaavoja ja vaurioittaa laitteen pintoja.

- ▶ Älä käytä höyrypesureita!

HUOMIO

Vioittumisvaara oikosulun vuoksi!

- ▶ Kun puhdistat laitetta, varo, ettei puhdistusvettä pääse sähkökomponentteihin.

- ▶ Käytä pyyhkimiseen vain pehmeää, puhdasta liinaa. Käytä vahvasti likaantuneen pinnan puhdistamiseen haaleaa vettä ja neutraalia pesuainetta. Lasipinnat voidaan lisäksi puhdistaa lasinpuhdistusaineella.

- ▶ Puhdista lauhduttimen kierukka vuosittain. Jos lauhduttimen kierukkaa ei puhdisteta, laitteen teho heikentyy huomattavasti.

7.2.3 Tuulettimen suojuksen puhdistus

HUOMIO

Vioittumisvaara oikosulun vuoksi!

- ▶ Kun puhdistat laitetta, varo, ettei puhdistusvettä pääse sähkökomponentteihin.

HUOMIO

Epäasianmukaisen puhdistuksen vaara!

Seurauksena on laitevaurioita.

- ▶ Käytä ainoastaan pehmeitä puhdistusliinoja ja pH-neutraalia yleispuhdistusainetta.
- ▶ Älä käytä hankaavia tai naarmuttavia sieniä tai teräsvillaa.
- ▶ Älä käytä voimakkaita, hankaavia tai hiekkaa, klooria tai happoja sisältäviä puhdistusaineita.

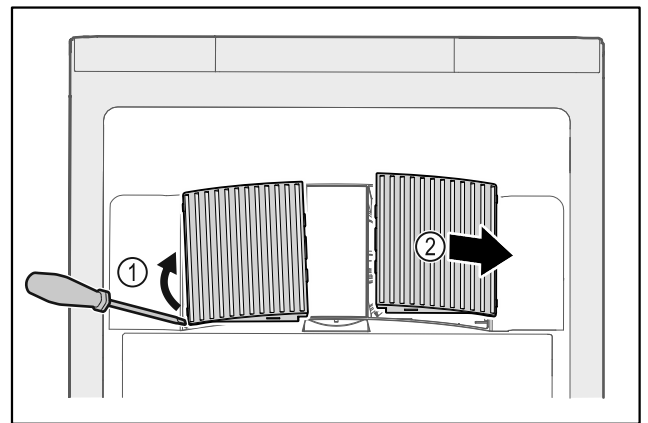


Fig. 105

- ▶ Väänä tuulettimen suojuksen varovasti sivulta pois paikaltaan Fig. 105 (1) ja poista suojuksen etukautta Fig. 105 (2).

- ▶ Huuhtelee tuulettimen suojusten ilmaa juoksevassa vedessä. Käytä vahvasti likaantuneen pinnan puhdistamiseen haaleaa vettä ja neutraalia pesuainetta.

- ▶ Jätä tuulettimen suojuksen kuivumaan ilman vaikutuksesta.

- ▶ Asenna tuulettimen suojuksen takaisin laitteeseen.

7.2.4 Sisätilan puhdistaminen



VAROITUS

Jännitteisistä osista aiheutuva oikosulun vaara!
Sähköisku tai elektroniikan vaurioituminen.

- ▶ **Sammuta laite.**
- ▶ Irrota verkkopistoke tai kytke sulake pois päältä.



VAROITUS

Loukkaantumis- ja vaurioitumisvaara johtuen kuumasta höyrystä!

Kuuma höyry voi aiheuttaa palohaavoja ja vaurioittaa laitteen pintoja.

- ▶ Älä käytä höyrypesureita!

HUOMIO

Epäasianmukaisen puhdistuksen vaara!
Seurauksena on laitevaurioita.

- ▶ Käytä ainoastaan pehmeitä puhdistusliinoja ja pH-neutraalia yleispuhdistusainetta.
- ▶ Älä käytä hankaavia tai naarmuttavia sieniä tai teräsvillaa.
- ▶ Älä käytä voimakkaita, hankaavia tai hiekkaa, klooria tai happoja sisältäviä puhdistusaineita.

Vihje

- ▶ Sulatusveden poisto (katso 1.2 Laitteen ja varusteiden yleiskuva) : Poista keräytymät ohuilla apuvälineillä (esimerkiksi vanupuikolla).

Lämpötila-alue	
Jäähdyttäminen	+1 °C – +15 °C

Enimmäistäyttömäärä hyllyä kohden ^{A)}			
Laitteen leveys (katso 3.2 Laitteen mitat)	Säilytysritilät	Lasilevy	Puuritilä
600 mm	45 kg	40 kg	45 kg
750 mm	60 kg	40 kg	60 kg

^{A)} Kun täyttömäärä on suuri, voivat hyllyt hiukan taipua.

Käyttötilavuus enintään
Katso käyttötilavuus tyyppikilvestä. (katso 1.2 Laitteen ja varusteiden yleiskuva)

Valaistus*	
Energiatohokkuusluokka ^{A)} *	Valonlähde*
Tämä tuote sisältää yhden tai useamman energiatohokkuusluokan F valonlähteen	LED

^{A)} Laite voi sisältää eri energiatohokkuusluokkien valonlähteitä. Alhaisin energiatohokkuusluokka on ilmoitettu.

8.2 Tekniset häiriöt

Laite on suunniteltu ja valmistettu niin, että se on toimintavarma ja että sillä on pitkä käyttöikä. Mikäli toiminnan

Vika	Syy	Korjaaminen
Laite ei toimi.	→ Laite ei ole päällä.	▶ Kytke laite päälle.
	→ Virtapistoketta ei ole kytketty oikein pistorasiaan.	▶ Tarkasta virtapistoke.

Vihje

Älä vioita tai poista laitteen sisäpuolelle olevaa tyyppikilpeä. Tyyppikilpi on tärkeä asiakaspalvelulle. (katso 8.3 Asiakaspalvelu)

- ▶ Avaa ovi.
- ▶ Tyhjennä laite.
- ▶ Puhdista sisätila ja varusteosat haalealla vedellä, jossa on hiukan astianpesuainetta. Älä käytä rakeisia tai happopitoisia puhdistusaineita tai kemiallisia liuottimia.

7.2.5 Puhdistuksen jälkeen

- ▶ Hankaa laite ja varusteosat kuivaksi.
- ▶ Liitä laite ja kytke se päälle. Kun lämpötila on riittävän kylmä:
- ▶ Aseta kylmätuotteet laitteeseen.
- ▶ Tee puhdistus uudelleen säännöllisesti.
- ▶ Puhdista lämmönvaihtimella varustettu kylmälaite (metalliritilä laitteen takasivulla), ja poista siitä pöly kerran vuodessa.

8 Asiakasneuvonta

8.1 Tekniset tiedot

aikana silti ilmenee häiriö, tarkista, johtuuko häiriö käyttövirheestä. Siinä tapauksessa sinulta on laskutettava myös takuuaian aikana koituvat kulut.

Seuraavana mainitut häiriöt voit poistaa itse.

8.2.1 Laitteen toiminto

Poistaminen käytöstä

Vika	Syy	Korjaaminen
	→ Pistorasian sulake ei ole kunnossa.	▶ Tarkasta sulake.
	→ Sähkökatkos	▶ Pidä laite suljettuna. ▶ Elintarvikkeiden suojaaminen: Aseta kylmäkalleja elintarvikkeiden päälle tai käytä erillistä pakastekaappia, jos sähkökatkos kestää pitkään.
	→ Laitepistoke ei ole laitteessa oikein.	▶ Tarkasta laitepistoke.
Lämpötila ei ole riittävän kylmä.	→ Laitteen ovi ei ole kunnolla kiinni.	▶ Sulje laitteen ovi.
	→ Ilma ei vaihdu riittävän hyvin.	▶ Ota tuuletusritilä esiin ja puhdista se.
	→ Ympäristön lämpötila on liian korkea.	▶ Kiinnitä huomiota oikeisiin ympäristöolosuhteisiin: (katso 1.4 Laitteen käyttöalue)
	→ Laitteen ovi on avattu liian usein tai sitä on pidetty liian kauan auki.	▶ Odota, kunnes vaadittava lämpötila syntyy itsestään. Ellei näin tapahdu, käänny asiakaspalvelun puoleen (katso 8.3 Asiakaspalvelu).
	→ Lämpötila on säädetty väärin.	▶ Aseta lämpötila kylmemmäksi ja tarkista se 24 tunnin kuluttua.
	→ Laite on liian lähellä jotakin lämmönlähdettä (esim. liettä tai lämmityslaitetta).	▶ Siirrä laite tai lämmönlähde toiseen paikkaan.

8.3 Asiakaspalvelu

Tarkasta ensin, voitko korjata vian itse. Jos näin ei ole, käänny asiakaspalvelun puoleen.

Osoite löytyy mukana tulevasta "Liebherr-huolto"-esitteestä.



VAROITUS

Epäammattimainen korjaus!

Loukkaantuminen.

- ▶ Laitteeseen ja verkkojohtoon kohdistuvat korjaukset, joita ei ole erikseen mainittu (katso 7 Huolto), on annettava asiakaspalvelun tehtäväksi.
- ▶ Vaurioituneen virtajohtoon saa vaihtaa vain valmistaja tai tämän asiakaspalvelu tai vastaavan pätevyyden omaava henkilö.
- ▶ Irrotettavalla virtaliittimellä varustetuissa laitteissa muutoksen voi tehdä asiakas.

8.3.1 Ota yhteys asiakaspalveluun

Varmista, että laitteen seuraavat tiedot ovat valmiina esillä:

Laitteen nimike (malli ja indeksinumero)

Huolto numero (Service)

Sarjanumero (S-Nr.)

▶ Hae laitteen tiedot näytön kautta (katso 5.3.15 Info).

-tai-

▶ Katso laitetiedot tyyppikilvestä. (katso 8.4 Tyyppikilpi)

▶ Kirjaa laitetiedot ylös.

▶ Ilmoita asiasta asiakaspalveluun: Ilmoita vika ja laitetiedot.

▷ Tämä mahdollistaa nopean ja kohdistetun palvelun.

▶ Noudata asiakaspalvelusta saamiasi lisäohjeita.

8.4 Tyyppikilpi

Tyyppikilpi sijaitsee koneen sisäpuolella. Ks. laitteen yleiskuva.

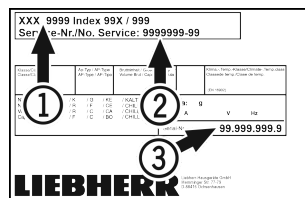


Fig. 106

(1) Laitteen nimitys

(2) Huolto numero

(3) Sarjanumero

9 Poistaminen käytöstä

- ▶ Tyhjennä laite.
- ▶ Kytke laite pois päältä.
- ▶ Irrota verkkopistoke.
- ▶ Poista laitepistoke tarvittaessa: Vedä laitepistoke ulos ja liikuta sitä samanaikaisesti vasemmalta oikealle.
- ▶ Puhdista laite. (katso 7.2 Laitteen puhdistaminen)
- ▶ Jätä ovi auki, jotta laitteen sisälle ei muodostu epämiellyttäviä hajuja.

Vihje

Laitteen vaurioituminen ja toimintahäiriöt!

- ▶ Varastoi laite käytöstä poistamisen jälkeen ainoastaan sallitulla huoneenlämpötilan alueella -10 °C...+50 °C.

10 Hävittäminen

10.1 Laitteen valmistelu hävittämistä varten



Liebherr käyttää joissakin laitteissa paristoja. EU:n lainsäädäntö velvoittaa ympäristönsuojeluyritystä loppukäyttäjän poistamaan paristot laitteesta ennen käytöstä poistettavan laitteen hävittämistä. Jos laitteesi sisältää paristoja, laitteeseen on kiinnitetty tätä koskeva merkintä.

Lamput Poista myös lamput ennen hävittämistä laitteesta, mikäli pystyt poistamaan itse ne ehjinä laitteesta.

- ▶ Poista laite käytöstä.
- ▶ Paristoja sisältävä laite: poista paristot. Kuvaus sisältyy lukuun **Huolto**.
- ▶ Mikäli mahdollista: irrota lamput siten, että ne eivät rikkoudu.

10.2 Laitteen ympäristöystävällinen hävittäminen



Laite sisältää uusiokäyttöön soveltuvia materiaaleja, minkä vuoksi se on toimitettava erilliseen keräyspisteeseen, jotta laite ei päädy lajittelemattoman yhdyskuntajätteen joukkoon.



Li-Ion



Li-Ion

Hävitä paristot erillään romutettavasta laitteesta. Paristot voi toimittaa ilmaiseksi kauppoihin, keräyspisteisiin sekä kierrätyskeskuksiin.

Lamput

Toimita irrotetut lamput niille tarkoitettuihin keräyspisteisiin.

Koskee Saksaa:

Lamput voi toimittaa ilmaiseksi paikallisiin keräyspisteisiin ja kierrätyskeskuksiin luokan 1 keräysastioihin. Kaupat ottavat myös romutettavan laitteen ilmaiseksi vastaan uuden kylmälaitteen hankinnan yhteydessä, mikäli liikkeen myyntipinta-ala on >400 m².



VAROITUS

Kylmäaine- tai öljyvuoto!

Palovaara. Laitteen sisältämä kylmäaine on ympäristöystävällistä, mutta syttyvää. Laitteen sisältämä öljy on myös syttyvää. Ulos vuotanut kylmäaine tai öljy voi syttyä palamaan riittävän suurina pitoisuuksina ja joutuessaan kosketuksiin ulkoisen lämmönlähteen kanssa.

- ▶ Älä vahingoita kylmäainepiirin putkia tai kompressoria.
- ▶ Kuljeta laite keräyspisteeseen siten, että se ei vahingoitu.
- ▶ Hävitä paristot, lamput ja laite edellä esitettyjen ohjeiden mukaisesti.

11 Lisätietoja

Lisätietoja takuuehdoista saat oheisesta huoltoesitteestä tai internetistä sivulta <https://home.liebherr.com>.



home.liebherr.com/fridge-manuals

FI Jääkaappi
ALKUPERÄISKÄYTTÖOHJE

Julkaisupäivä: 20230612

Tuotenumero-indeksi: 7082933-00

Liebherr-Hausgeräte GmbH
Memminger Straße 77-79
88416 Ochsenhausen
Deutschland