



Monteringsanvisning

Quality, Design and Innovation



[home.liebherr.com/fridge-manuals](http://home.liebherr.com/fridge-manuals)



# LIEBHERR

# Allmänna säkerhetsanvisningar

## Innehåll

1	Allmänna säkerhetsanvisningar.....	2
2	Uppställningsmått.....	3
3	Transportera skåpet.....	4
4	Packa upp skåpet.....	4
5	Avfallshandla förpackningarna.....	4
6	Installation sida-vid-sida.....	4

Tillverkaren arbetar kontinuerligt med att vidareutveckla alla typer och modeller. Därför ber vi om förståelse för att vi måste förbehålla oss för ändringar av utformning, utrustning och teknik.

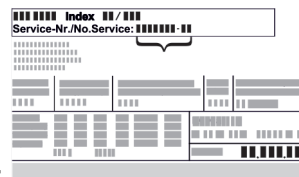
Symbol	Förklaring
	<p><b>Läs bruksanvisningen</b></p> <p>Läs noga igenom denna bruksanvisning för att få information om alla fördelar med det nya skåpet.</p>
	<p><b>Fullständig bruksanvisning på webben</b></p> <p>Du hittar den utförliga bruksanvisningen på webben med hjälp av QR-koden på bruksanvisningens framsida eller genom att ange modellbeteckningen på <a href="http://home.liebherr.com/fridge-manuals">home.liebherr.com/fridge-manuals</a>.</p> <p>Service-numret står på typskylten:</p>  <p><i>Fig. Illustrationen är ett exempel</i></p>
	<p><b>Kontrollera skåpet</b></p> <p>Kontrollera alla delar med avseende på transportskador. Kontakta återförsäljaren eller kundtjänsten om du har några klagomål.</p>
	<p><b>Avvikelser</b></p> <p>Bruksanvisningen gäller för flera modeller, avvikelser är möjliga. Avsnitt som bara gäller för speciella modeller är markerade med(*).</p>
	<p><b>Åtgärder som behöver vidtas och resultat av åtgärderna</b></p> <p>Åtgärder som behöver vidtas är markerade med en ▶.</p> <p>Resultat av åtgärder är markerade med en ▷.</p>
	<p><b>Videor</b></p> <p>Videor om apparaterna finns på YouTube-kanalen Liebherr-Hausgeräte.</p>

## 1 Allmänna säkerhetsanvisningar

- Förvara denna monteringsanvisning noga så att du alltid har tillgång till den.
- Om du överlåter apparaten, lämna då även över monteringsanvisningen till nästa ägare.
- Läs denna monteringsanvisning noga före installation och användning för att använda




apparaten korrekt och säkert. Följ alltid instruktionerna, säkerhetsinstruktionerna och varningarna. De är viktiga för säker och korrekt installation av apparaten.

- Läs först de allmänna säkerhetsanvisningarna i **bruksanvisningen** som hör till denna monteringsanvisning i kapitlet "Allmänna säkerhetsanvisningar" och följ dem. Om du har tappat bort **bruksanvisningen** kan **bruksanvisningen** hämtas på webben eller genom att du anger modellbeteckningen på [home.liebherr.com/fridge-manuals](http://home.liebherr.com/fridge-manuals). Modellbeteckningen står på typ-



kylten:

- **Observera varningarna och annan specifik information i de andra kapitlen vid installation av apparaten:**

	FARA	Påvisar en omedelbar farlig situation vilken kan leda till döden eller svåra kroppsskador om den inte undviks.
	VARNING	Påvisar en farlig situation vilken kan leda till döden eller svåra kroppsskador om den inte undviks.
	OBSERVER	Påvisar en farlig situation vilken kan leda till lätta eller medelsvåra kroppsskador om den inte undviks.
	OBSERVERA	Påvisar en farlig situation vilken kan leda till materielskador om den inte undviks.
	Märk	Markerar användbar information eller tips.

## 2 Uppställningsmått

Fig. 2 Illustrationen är ett exempel

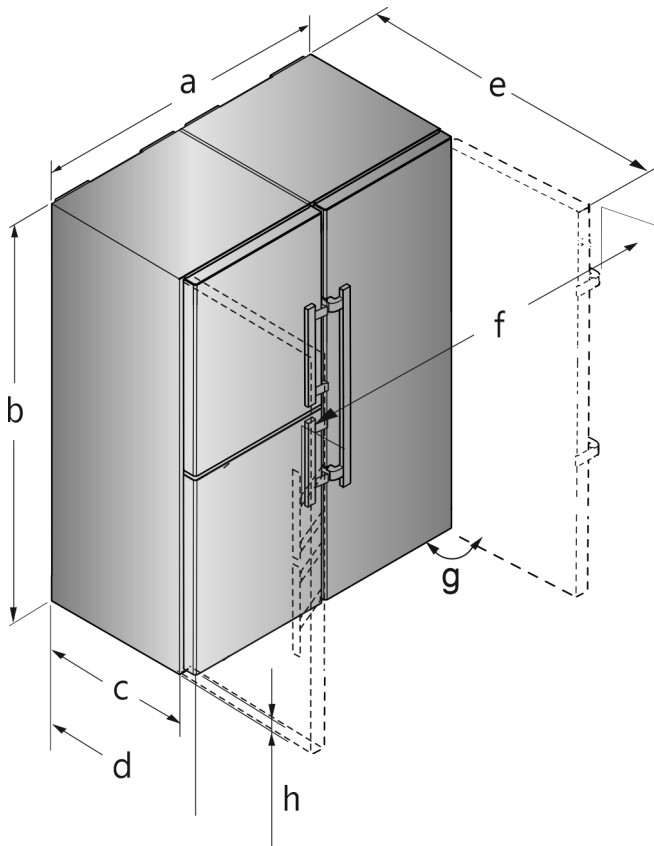


Fig. 1 Illustrationen är ett exempel

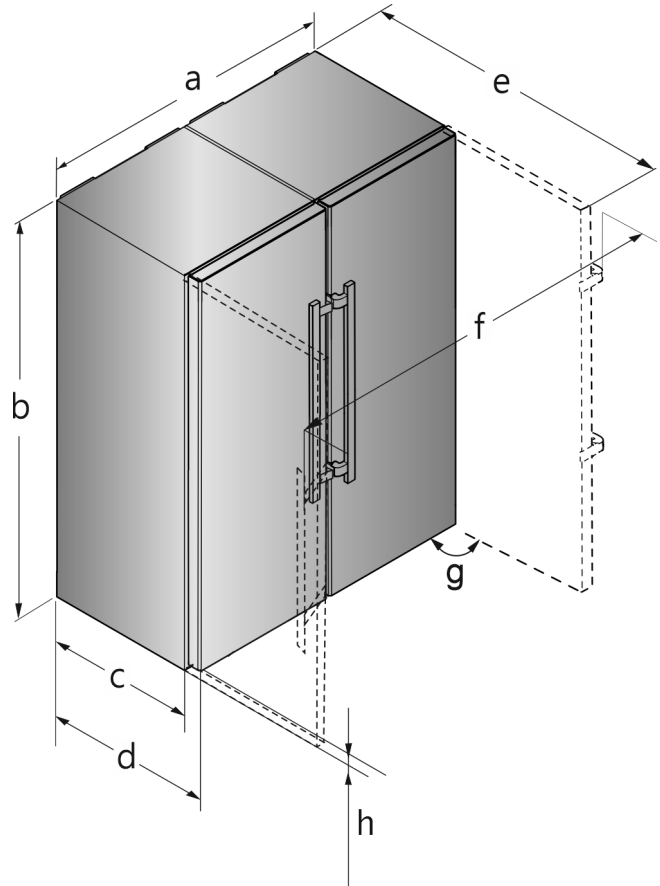
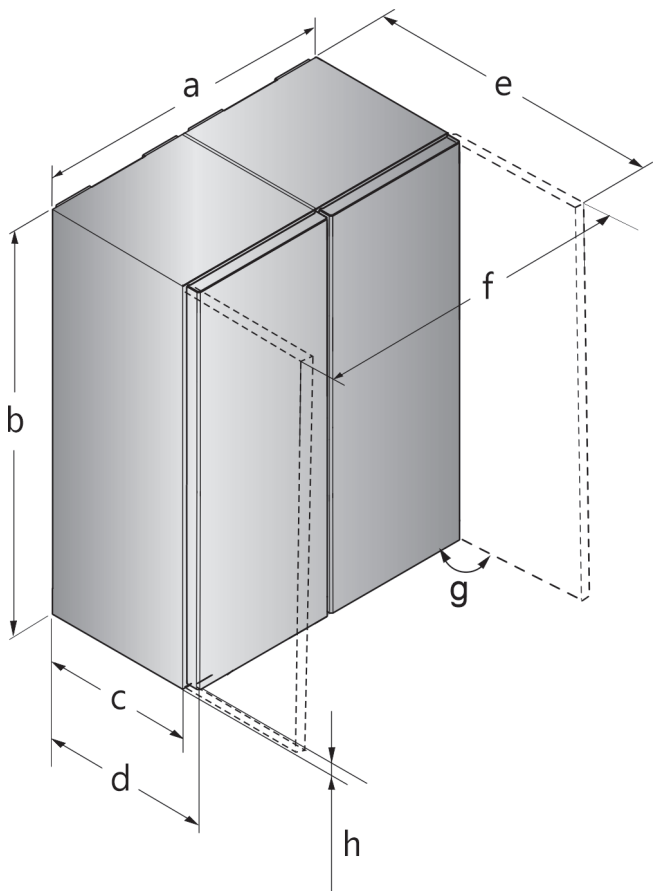


Fig. 3 Illustrationen är ett exempel  
För apparater med hävstångshandtag

	a	b	c	d	e	f	h	g
S(BN)(CN)(FN)(sd)(st)(bd)(bs) 52..(i)	1204 mm	1855 mm	611 mm <sup>x</sup>	675 mm <sup>x</sup>	1222 mm <sup>x</sup>	1318 mm	35 mm	90°

# Transportera skåpet

	a	b	c	d	e	f	h	g
CBN.. 76..	1504 mm	1855 mm	611 mm <sup>x</sup>	675 mm <sup>x</sup>	1365 mm <sup>x</sup>	1618 mm	35 mm	90°

För skåp med hävstångshandtag

<sup>x</sup> Om man använder väggdistanser mot väggen ökar måttet med 15 mm.

Måtten med öppen dörr gäller för en öppningsvinkel på 90°. Måtten för avstånden varierar beroende på öppningsvinkel.

	a	b	c	d	e	f	h	g
SFN(sd)(sf)(bd) 52..	1226 mm	1855 mm	611 mm <sup>x</sup>	675 mm <sup>x</sup>	1217 mm <sup>x</sup>	1252 mm	35 mm	90°

För skåp med försänkt handtag

<sup>x</sup> Om man använder väggdistanser mot väggen ökar måttet med 15 mm.

Måtten med öppen dörr gäller för en öppningsvinkel på 90°. Måtten för avstånden varierar beroende på öppningsvinkel.

## 3 Transportera skåpet

**Beakta vid apparattransport:**

- ▶ Transportera skåpet stående.
- ▶ Transportera skåpet med hjälp av två personer.

**Vid första påslagningen:**

- ▶ Transportera apparaten förpackad.

**Vid apparattransport efter första idrifttagning (t.ex. flytt eller rengöring):**

- ▶ Töm apparaten.
- ▶ Säkra dörren mot oavsiktlig öppning.

## 4 Packa upp skåpet

Vid skador på apparaten, kontakta genast – före anslutningen – leverantören.

- ▶ Kontrollera att det inte finns några transportskador på skåpet och förpackningen. Kontakta genast leverantören om du misstänker någon skada.
- ▶ Ta bort samtliga material, som kan hindra en korrekt installation resp. ventilation, från skåpets baksida eller sidor.
- ▶ Ta bort skyddsfolien från hela skåpet. Använd inga spetsiga eller vassa föremål!
- ▶ Tag bort anslutningskabeln som sitter på skåpets baksida. Tag därvid bort kabelhållaren, annars uppstår ljud på grund av vibrationer!

## 5 Avfallshandtera förpackningarna



### VARNING

Risk för kvävning av förpackningsmaterial och folier!

- ▶ Låt inte barn leka med förpackningsmaterial.

Förpackningen är tillverkad av återanvändbart material:

- Wellpapper/papper
- Delar av skummad polystyren
- Folier och påsar av Polyeten
- Spännband av Polypropylen
- spikad träram med polyetylenskiva\*

- ▶ Lämna förpackningsmaterialet till en återvinningsstation.

## För skåp med försänkt handtag

## 6 Installation sida-vid-sida

Placera frysdelen eller apparaten med frysdel till vänster, framifrån sett. För att förhindra att kondens bildas har dessa apparater uppvärmning av den högra sidoväggen.

Alla monteringsdelar medföljer apparaten vid leveransen.

**Monteringsdelar i tillbehörspaketet**

**För apparater med hävstångshandtag**

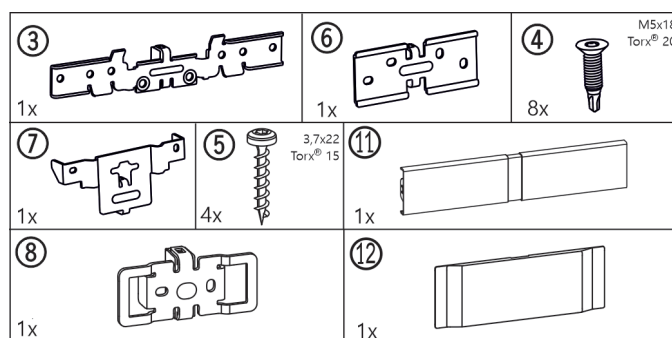


Fig. 4

**För apparater med försänkt handtag**

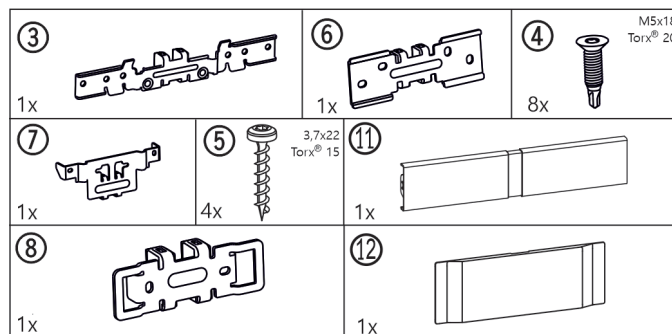


Fig. 5

**För alla apparater**

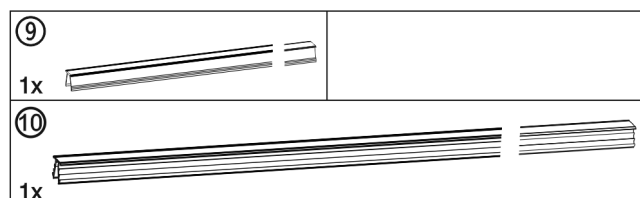


Fig. 6

**För apparater med stängningsdämpare nedtill\*  
Sockelpaneler\***

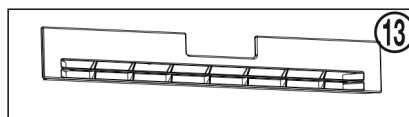


Fig. 7\*

## Lagerbockskydd

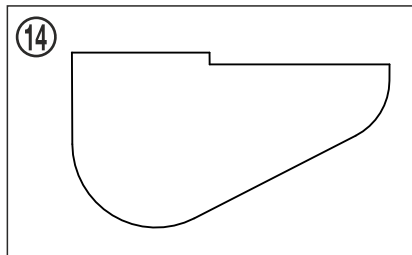


Fig. 8

## För apparater utan stängningsdämpare nedtill\*

### Sockelskydd\*

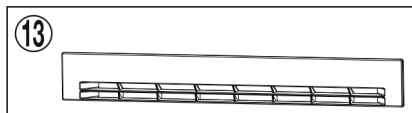


Fig. 9\*

## Verktyg för monteringen

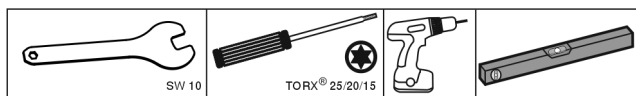


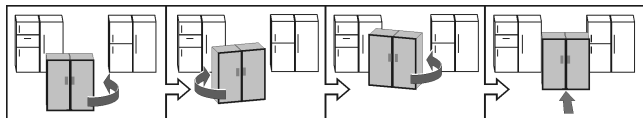
Fig. 10

Följande verktyg behövs:

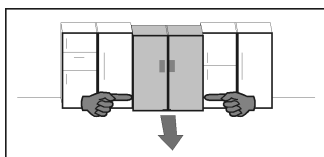
- U-nyckel NV 10 (medföljer)
- Skruvmejslar Torx® 25/20/15
- Batteridrivna skruvdragare
- Vattenpass

## Anvisningar för att flytta SBS-kombinationen:

- Placera apparaterna så nära den slutliga positionen som möjligt före hopmonteringen. För en korrekt montering måste apparaten alltid gå att komma åt från alla sidor.
- Efter montering flyttas apparaten genom att man fattar tag i de främre yttre hörnen. Tryck aldrig med knät mot sidoväggarna eller dörren.
- SBS-kombinationen flyttas lättast i diagonal riktning, genom att omväxlande vänster och höger hörn flyttas. När kombinationen står exakt framför nischen, skjut den rakt in.



- Om kombinationen måste dras ut ur nischen igen, ta tag i den nedre tredjedelen och dra rakt utåt.



## OBSERVERA

Risk för skador vid flyttning av SVS-kombinationen! Den ihopmonterade SVS-kombinationen är tung. Vid felaktig flyttning kan skåpet få bucklor.

- ▶ Beakta anvisningarna för flyttning (se ovan).

- ▶ Dra av alla skyddsfolier från apparatens utsida.

## Framtill på apparatens undersida:

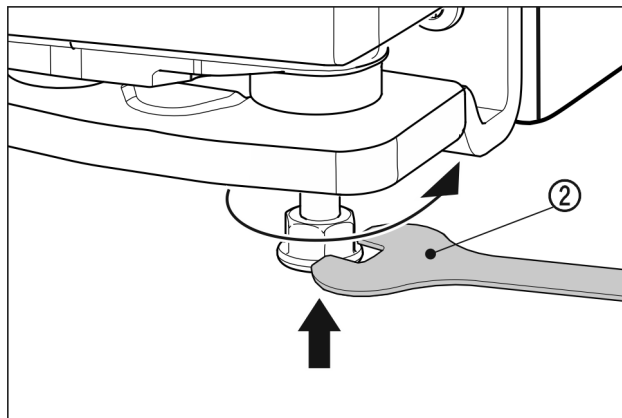


Fig. 11

- ▶ Skruva in de yttre justerfötterna. På så vis flyttar man lättare på apparaterna.

## För apparater med hävstångshandtag

- ▶ Skjut ihop båda apparaterna till ett inbördes avstånd på ca 10 mm så att fronterna skjuter ut lika mycket.

## För apparater med försänkt handtag

- ▶ Skjut ihop båda apparaterna till ett inbördes avstånd på ca 32 mm så att fronterna skjuter ut lika mycket.
- ▶ Nivellera båda apparater med ett vattenpass mot överkanten.

## Framtill på apparatens ovansida:

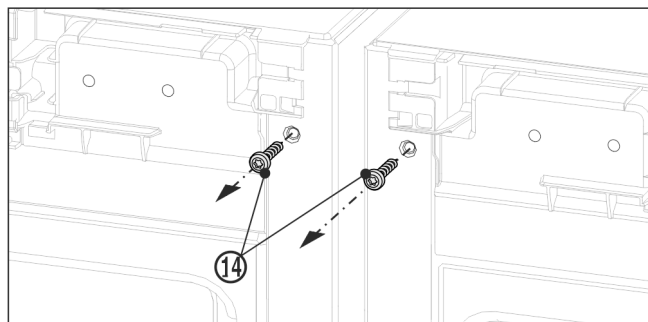


Fig. 12

- ▶ Ta bort befintliga täckplattor.
- ▶ Skruva ut båda jordskruvarna Fig. 12 (14) innan du monterar den övre vinkeln.
- ▶ Kasta inte jordskruvarna. Skruvarna ska användas vid följande steg i vinkelmonteringen.

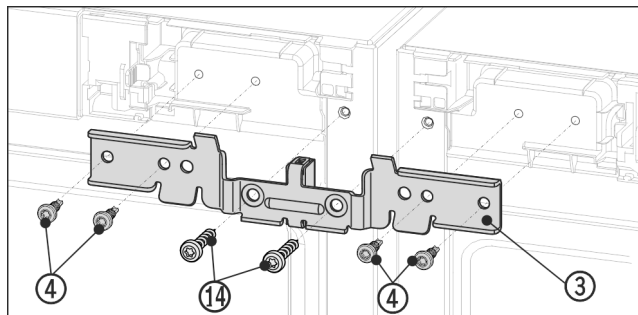


Fig. 13 Illustrationen är ett exempel

- ▶ Tryck in vinkel Fig. 13 (3) och distansstycke mellan apparaterna och mot stiften. Skruva fast vinkeln med de fyra skruvarna Fig. 13 (4) och de tidigare losskravade jordskruvarna Fig. 13 (14) växelvis till höger och vänster så att de sitter löst.
- ▶ Vid behov: Rikta apparaten på dess ovansida med vattenpasset.

## Framtill på apparatens undersida:

- ▶ Ta bort befintliga täckplattor.

# Installation sida-vid-sida

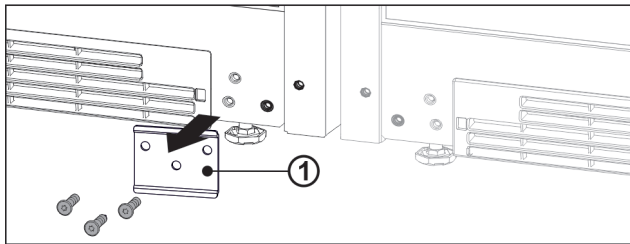


Fig. 14

- ▶ Om plåten Fig. 14 (1) är installerad ska den skruvas bort.

## Märk

Om du avser att transportera skåpet eller ställa upp separat måste plåten monteras på igen.

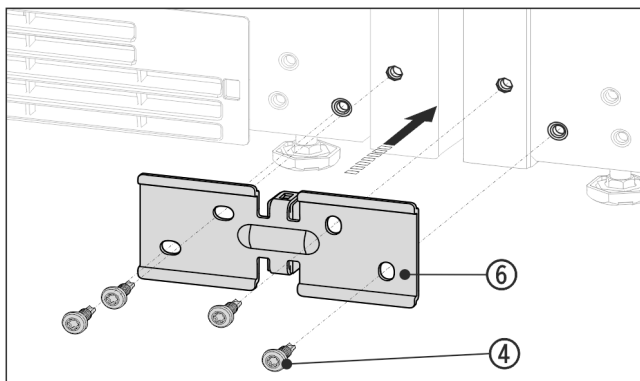


Fig. 15 Illustrationen är ett exempel

- ▶ Skruva på vinkeln Fig. 15 (6) och distansstycke mellan apparaterna och dra åt de fyra skruvarna Fig. 15 (4) så att de sitter löst.
- ▶ Vid behov: Rikta apparaterna.
- ▶ Dra åt skruvarna upptill och nedtill ordentligt.

## Baktill på apparatens ovansida:

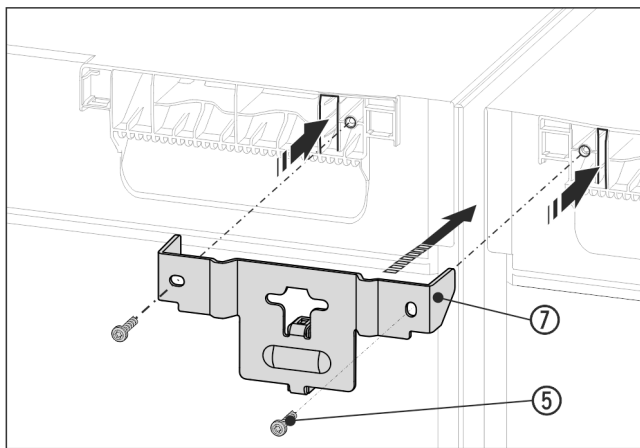


Fig. 16 Illustrationen är ett exempel

- ▶ Tryck in vinkel Fig. 16 (7) och distansstycke mellan apparaterna och mot flikarna i apparaternas tak. Dra fast med två skruvar Fig. 16 (5).

## Nedtill på apparatens baksida:

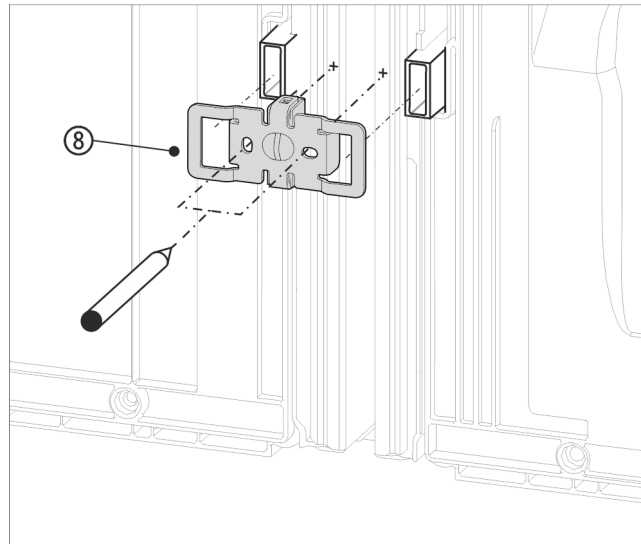


Fig. 17 Illustrationen är ett exempel

- ▶ Tryck fast vinkel Fig. 17 (8) med uttagen över intaget för väggavståndshållaren.

## Märk

Man måste först borra hål för skruvförbanden!

- ▶ Markera platserna för borrhålen med en penna.
- ▶ Ta bort vinkeln igen.

## Märk

Borra enbart genom plåten! Borrdjup ca 1 mm.

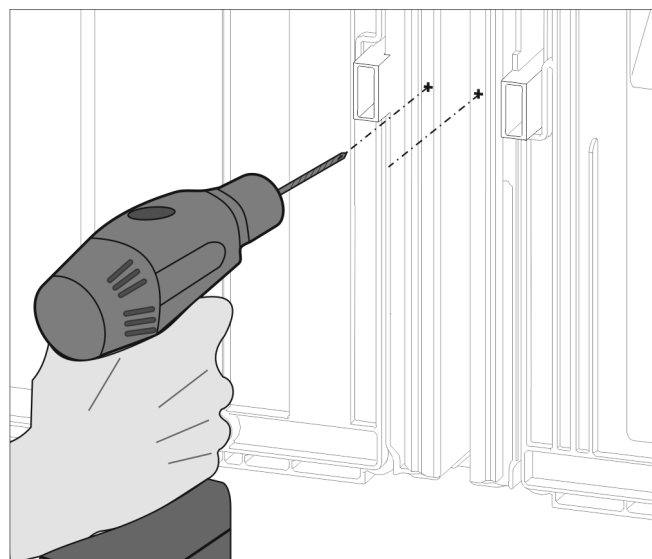


Fig. 18

- ▶ Förborra skruvhålen med en 3 mm borrhållare och avgrada.

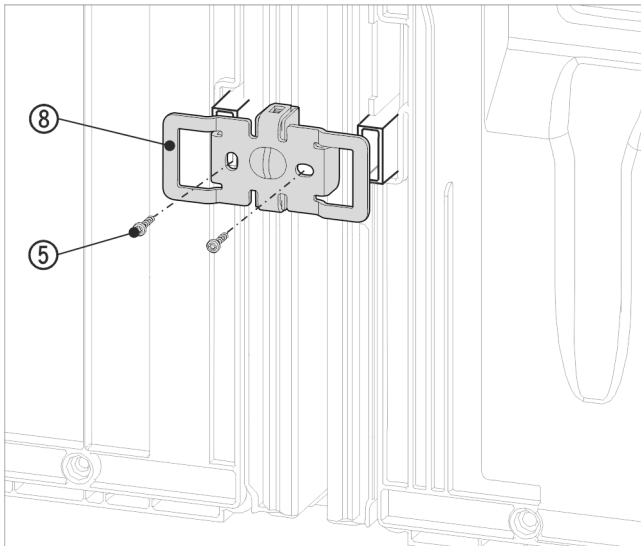


Fig. 19 Illustrationen är ett exempel

- Tryck fast vinkeln Fig. 19 (8) med uttagen över intaget för vägghastansen.
- Dra åt med två skruvar Fig. 19 (5).

Tryck ihop de båda kanterna till samma längd innan övre och främre täcklist monterats. Det går då lättare att föra in listerna i spalten. Använd en mjuk duk när du trycker in listerna för att inte orsaka märken på ytan. Tryck in listerna noggrant och rakt in i spalten för optimal sammanfogning.

#### För apparater med hävstångshandtag

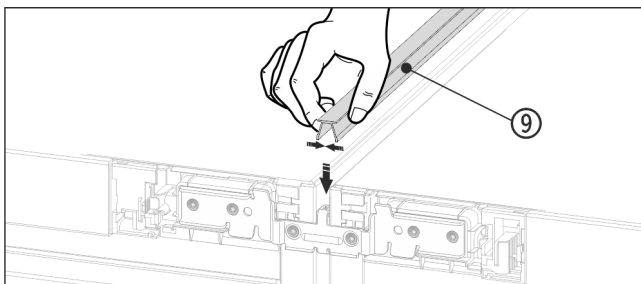


Fig. 20

- Tryck in den korta täcklisten Fig. 20 (9) i den horisontella spalten på ovsidan.

#### För apparater med försänkt handtag

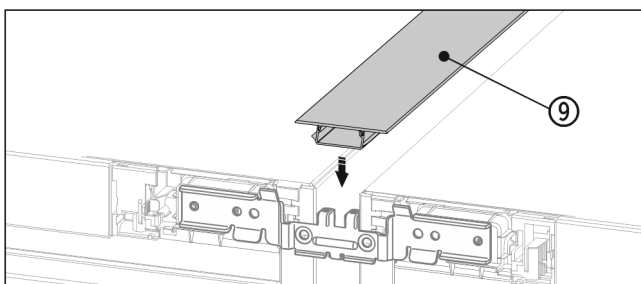


Fig. 21

- Tryck in den korta täcklisten Fig. 21 (9) i den horisontella spalten på ovsidan.

#### För apparater med hävstångshandtag

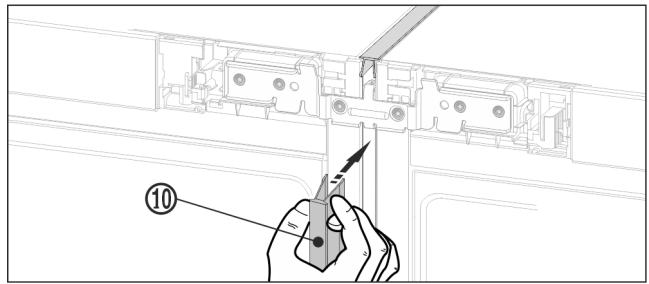


Fig. 22

- Tryck in den långa täcklisten Fig. 22 (10) i den vertikala spalten på framsidan. Kontrollera då att listerna går upp mot förbindelseplåten.

#### För apparater med försänkt handtag

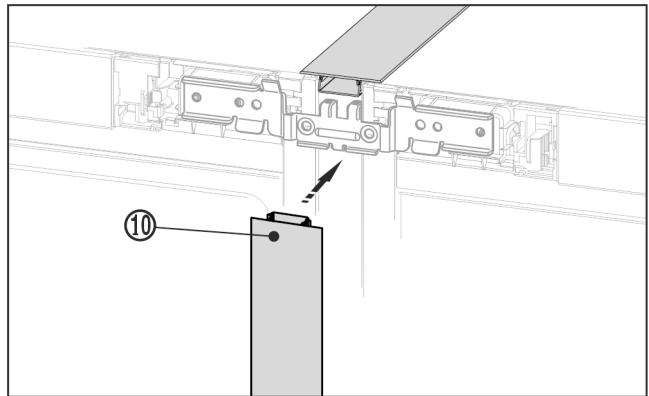


Fig. 23

- Tryck in den långa täcklisten Fig. 23 (10) i den vertikala spalten på framsidan. Kontrollera då att listerna går upp mot förbindelseplåten.
- Dra av skyddsfolien från täcklisten.\*

#### Framtill på apparatens ovsida:

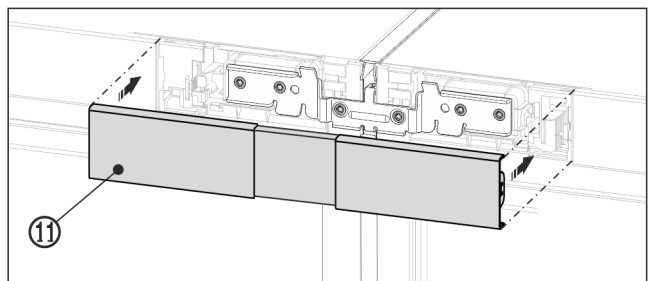


Fig. 24 Illustrationen är ett exempel

- Fäst den övre täckplattan Fig. 24 (11) över mellanrummet som fortfarande är öppet mellan de båda kontrollpanelerna. Kontrollera då att täckplattans yttersidor befinner sig på samma plan som kontrollpanelerna.

#### Framtill på apparatens undersida

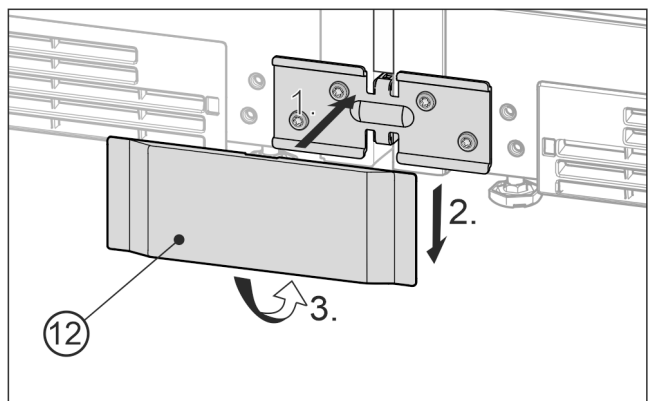


Fig. 25 Illustrationen är ett exempel

# Installation sida-vid-sida

- ▶ Sätt fast den nedre täckplattan Fig. 25 (12) framifrån på vinkeln Fig. 25 (1), för den nedåt Fig. 25 (2) och lås fast nedtill Fig. 25 (3).
- ▶ För att demontera täckplattan, skjut in en skruvmejsel längst ner på sidan under täckplattan och lossa de båda nedre krokarna. Sväng sedan upp täckplattan.
- ▶ Elektrisk anslutning av kombinationen. Se installationshandboken.  
Apparater med IceMaker eller InfinitySpring:
- ▶ Anslut skåpet till vattenledningen. Se installationshandboken.

## OBSERVERA

Risk för skador vid flyttning av SVS-kombinationen! Den ihopmonterade SVS-kombinationen är tung. Vid felaktig flyttning kan skåpet få bucklor.

- ▶ Beakta anvisningarna för flyttning (se ovan).
- ▶ Skjut försiktigt SBS-kombinationen till avsett läge.
- ▶ Vid behov, rikta SBS-kombinationen med justerfötterna.
- ▶ Stötta därefter dörren: Sänk de yttre justerfötterna på lagerbocken tills de ligger an mot golvet.

Dörrarna kan justeras i höjdlid med de yttre nedre lagerbockarna:

- ▶ Öppna dörren 90°.

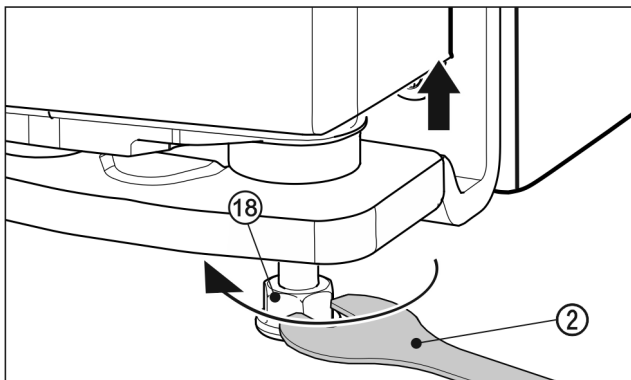


Fig. 26

- ▶ För att lyfta dörren, skruva ut justerfoten Fig. 26 (18) åt höger med den medföljande U-nyckeln Fig. 26 (2) till kontakt med golvet. Skruva sedan vidare tills dörrens höjd är justerad. Vid leverans är lagerbulten helt inskruvad.

## Montera de dekorativa sockelskydden.\*

När apparaterna har monterats och riktats in kan sockelskydden monteras nedtill på apparaterna. Sockelskydden är dekorativa och påverkar inte apparaternas funktion.\*

## För apparater med stängningsdämpare nedtill\*

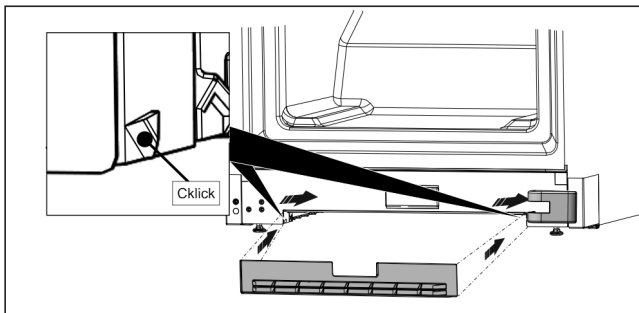


Fig. 27\*

- ▶ Fäst sockelskyddet i ursparingen nedtill på skåpet.\*

## Märk

Sockelskyddet ska skjutas något så att det hamnar bakom lagerbocksskyddet.\*

## För apparater utan stängningsdämpare nedtill\*

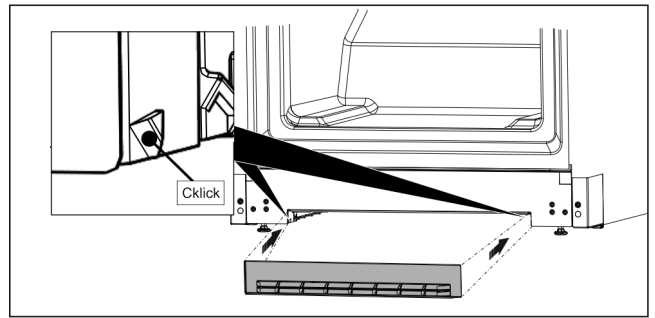


Fig. 28\*

- ▶ Sockelskyddet som visas på bilden sätts fast i uttaget nedtill på apparaten.\*







[home.liebherr.com/fridge-manuals](https://home.liebherr.com/fridge-manuals)

**sv** för Side-by-Side kombination

Utgivningsdatum: 20240216

**Artikelnummerinde**

**x: 7086153-00**

Liebherr-Hausgeräte GmbH  
Memminger Straße 77-79  
88416 Ochsenhausen  
Deutschland