



Notice d'installation

Quality, Design and Innovation



home.liebherr.com/fridge-manuals




LIEBHERR

Consignes de sécurité générales

Sommaire

1	Consignes de sécurité générales.....	2
2	Conditions d'installation.....	3
2.1	Pièce.....	3
2.2	Intégrer l'appareil dans une cuisine intégrée.....	3
2.3	Installation de plusieurs appareils.....	4
2.4	Raccordement électrique.....	5
3	Cotes d'installation.....	5
4	Conditions à respecter pour une bonne ventilation.....	5
5	Raccordement d'eau.....	6
5.1	Pression de l'eau.....	6
6	Transporter l'appareil.....	6
7	Déballer l'appareil.....	6
8	Monter une entretoise murale.....	6
9	Installer l'appareil.....	6
10	Aligner l'appareil.....	7
11	Après installation.....	7
12	Eliminer l'emballage.....	7
13	Remplacement de la butée de porte.....	7
13.1	Enlever la porte supérieure.....	8
13.2	Déposer de la porte inférieure.....	9
13.3	Déplacer les pièces du palier supérieur.....	9
13.4	Déplacer les pièces du palier intermédiaire.....	10
13.5	Déplacer les pièces du palier inférieur.....	10
13.6	Déplacer les pièces de palier de la porte.....	11
13.7	Monter la porte inférieure.....	12
13.8	Monter la porte supérieure.....	12
13.9	Aligner les portes.....	13
13.10	Poser les caches.....	13
14	Brancher le réfrigérateur à l'alimentation en eau.....	14
14.1	Raccorder la conduite d'eau.....	14
14.2	Vérifier le système d'approvisionnement en eau.....	15
15	Brancher l'appareil.....	15

Le fabricant travaille sans cesse au perfectionnement de tous les modèles de ses produits. Nous comptons donc sur votre compréhension concernant des modifications éventuelles de forme, d'équipement et de technologie.

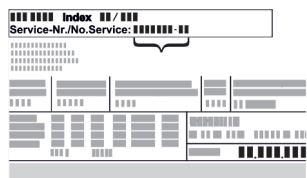
Symbole	Explication
	Lire le manuel d'utilisation Pour découvrir tous les avantages de votre nouvel appareil, veuillez lire attentivement les consignes figurant dans le présent manuel.

Symbole	Explication
	Vérifier l'état de l'appareil Vérifier l'absence d'avaries de transport sur toutes les pièces. En cas de réclamation, adressez-vous au revendeur ou au service client.
	Divergences Le manuel d'utilisation est valable pour plusieurs modèles. Des divergences sont donc possibles. Les paragraphes concernant uniquement un certain type d'appareils sont indiqués par un astérisque (*).
	Instructions et résultats Les instructions sont indiquées par ►. Les résultats sont indiqués par ▷.
	Vidéos Les vidéos des appareils sont disponibles sur la chaîne YouTube de Liebherr-Hausgeräte.

1 Consignes de sécurité générales

- Conservez soigneusement cette notice de montage afin de pouvoir la consulter à tout moment.
- Si vous cédez l'appareil à un tiers, veuillez également remettre cette notice de montage au nouvel acquéreur.
- Pour garantir une utilisation conforme et sûre de l'appareil, lisez attentivement cette notice de montage avant d'installer et d'utiliser l'appareil. Respectez toujours les instructions ainsi que les consignes de sécurité et d'avertissement qui figurent dans la notice. Celles-ci jouent un rôle essentiel pour une installation et une exploitation sûres et sans heurts de l'appareil.
- Lisez tout d'abord les consignes de sécurité générales qui figurent au chapitre « Consignes de sécurité générales » dans la **notice d'utilisation**, qui fait partie de la présente notice de montage. Si vous ne trouvez pas la **notice d'utilisation**, vous pouvez la télécharger sur Internet en saisissant le numéro de service sur home.liebherr.com/fridge-manuals. Vous trouverez le numéro

de service sur la plaque signalétique :



- **Respectez les consignes d'avertissement et les autres consignes spécifiques des autres chapitres lors de l'installation de l'appareil :**

	DANGER	indique une situation dangereuse imminente entraînant la mort ou des blessures corporelles graves si elle n'est pas évitée.
	AVERTISSEMENT	indique une situation dangereuse susceptible d'entraîner la mort ou des blessures corporelles graves si elle n'est pas évitée.
	ATTENTION	indique une situation dangereuse susceptible d'entraîner des blessures corporelles moyennes ou légères si elle n'est pas évitée.
	ATTENTION	indique une situation dangereuse susceptible d'entraîner des dommages matériels si elle n'est pas évitée.
	Remarque	indique des remarques et conseils utiles.

2 Conditions d'installation



AVERTISSEMENT

Risque d'incendie dû à l'humidité !

Lorsque des pièces sous tension ou le câble de raccordement au secteur deviennent humides, un court-circuit peut se produire.

- L'appareil a été conçu pour être placé dans des locaux fermés. Ne pas exploiter l'appareil dehors ou dans des endroits humides non à l'abri de projections d'eau.

Utilisation conforme

- Installer et utiliser l'appareil exclusivement dans des pièces fermées.

2.1 Pièce



AVERTISSEMENT

Fuite de réfrigérant et d'huile !

Incendie. Le réfrigérant est écologique mais inflammable. L'huile est également inflammable. En cas de fuite, le réfrigérant et l'huile peuvent s'enflammer en cas de concentration élevée et de contact avec une source de chaleur externe.

- Ne pas endommager la tuyauterie du circuit réfrigérant et le compresseur.

- Si l'appareil est installé dans un environnement très humide, de la condensation peut se former sur l'extérieur de l'appareil. Toujours veiller à une bonne aération et ventilation du lieu d'installation.
- Plus la quantité de réfrigérant dans le réfrigérateur est importante, plus la pièce dans laquelle se trouve le réfrigérateur doit être grande. Dans les espaces trop petits, une fuite peut entraîner la formation d'un mélange de gaz et d'air inflammable. Pour 8 g (0.28 oz) de réfrigérant, le volume du local d'installation du réfrigérateur doit être d'au moins 1 m³ (35.5 ft³). Les spécifications du réfrigérant figurent sur la plaque signalétique à l'intérieur de l'appareil.

2.1.1 Sol de la pièce

- Le sol du local d'installation doit être horizontal et plat.
- Le socle de l'appareil doit avoir la même hauteur que le sol qui l'entoure.

2.1.2 Positionnement dans la pièce

- Ne pas installer le réfrigérateur dans un endroit exposé aux rayons directs du soleil, près d'une cuisinière, d'un chauffage ou autre.
- Positionner toujours l'appareil avec le dos directement contre le mur à l'aide des entretoises murales fournies (voir ci-dessous).

2.2 Intégrer l'appareil dans une cuisine intégrée

Le réfrigérateur peut être reconfiguré avec des armoires de cuisine.

Conditions d'installation

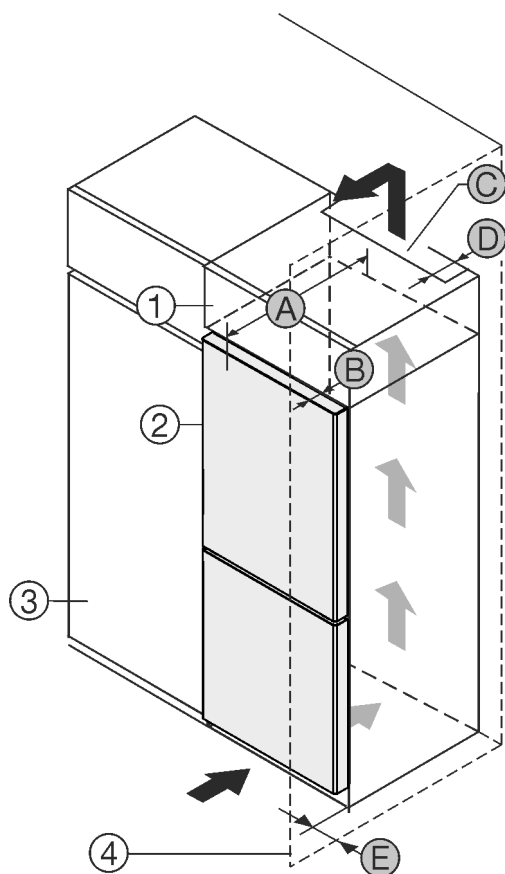


Fig. 1

- | | |
|------------------------------|--|
| (1) Rehausse | (B) Profondeur de porte |
| (2) Appareil | (C) Section de ventilation |
| (3) Placard de cuisine | (D) Distance du dos de l'appareil |
| (4) Mur | (E) Distance par rapport au côté de l'appareil |
| (A) Profondeur de l'appareil | |

Vous pouvez placer le réfrigérateur directement à côté de l'armoire de cuisine Fig. 1 (3).

Une sortie d'air avec la profondeur Fig. 1 (D) doit être présente au dos de la rehausse sur toute sa largeur.

La section de ventilation Fig. 1 (C) sous plafond doit être respectée.

Si le réfrigérateur est installé avec les charnières près d'une paroi Fig. 1 (4), la distance entre le réfrigérateur et la paroi doit être d'au moins 13 mm (1/2 in).

Pour pouvoir ouvrir complètement les portes, le réfrigérateur doit dépasser de la profondeur de la porte Fig. 1 (B) par rapport à la façade du placard. L'appareil peut déborder encore plus en fonction de la profondeur des placards Fig. 1 (3) et de l'utilisation de cales d'épaisseur.

Réfrigérateurs sans poignée / avec poignée encastrée :

A	675 mm (26 9/16 in) *
---	-----------------------

Réfrigérateurs sans poignée / avec poignée encastrée :

B	75 mm (2 15/16 in)
C	min. 300 cm ² (46.5 in ²)
D	min. 50 mm (1 15/16 in)
E	min. 13 mm (1/2 in)

* En cas d'utilisation de supports d'espacement des parois, la cote augmente de 15 mm (5/8 in) (voir 8 Monter une entretoise murale).

S'assurer que les conditions suivantes sont bien respectées :

- Les dimensions des niches sont respectées.
- Les règles d'aération sont respectées. (voir 4 Conditions à respecter pour une bonne ventilation).

2.3 Installation de plusieurs appareils

ATTENTION

Risque d'endommagement dû à l'eau de condensation !

- Ne pas placer l'appareil directement à côté d'un autre réfrigérateur/congélateur.

Les appareils sont conçus pour des types d'installation différents. Ne combiner les appareils que s'ils ont été conçus à cet effet. Le tableau suivant indique le mode d'installation possible en fonction du modèle :

Mode d'installation	Modèle
Isolé	Tous les modèles
Côte à côte (Side-by-Side, SBS)	Modèle dont la désignation commence par S..
Côte à côte avec une distance de 70 mm (2 3/4 in) entre les réfrigérateurs	Tous modèles sans chauffage de parois latérales
Si cette distance n'est pas respectée, de la condensation se formera sur les parois latérales des appareils.	

Fig. 2

Assembler les appareils suivant la notice de montage séparée.

2.4 Raccordement électrique



AVERTISSEMENT

Risque d'incendie en cas d'installation inappropriée !
Si un câble d'alimentation ou une fiche touche l'arrière de l'appareil, les vibrations de l'appareil peuvent endommager le câble d'alimentation ou la fiche, provoquant ainsi un court-circuit.

- ▶ Veillez à ce qu'aucun câble d'alimentation ne se coince sous l'appareil lorsque vous l'installez.
- ▶ Placer l'appareil de façon à ce qu'il n'y ait pas de contact avec la fiche ou le câble d'alimentation.
- ▶ Ne brancher aucun appareil sur les prises situées à l'arrière de l'appareil.
- ▶ Les multiprises et autres appareils électroniques (p. ex. transformateurs halogènes) ne doivent **pas** être placés et exploités derrière l'appareil.

3 Cotes d'installation

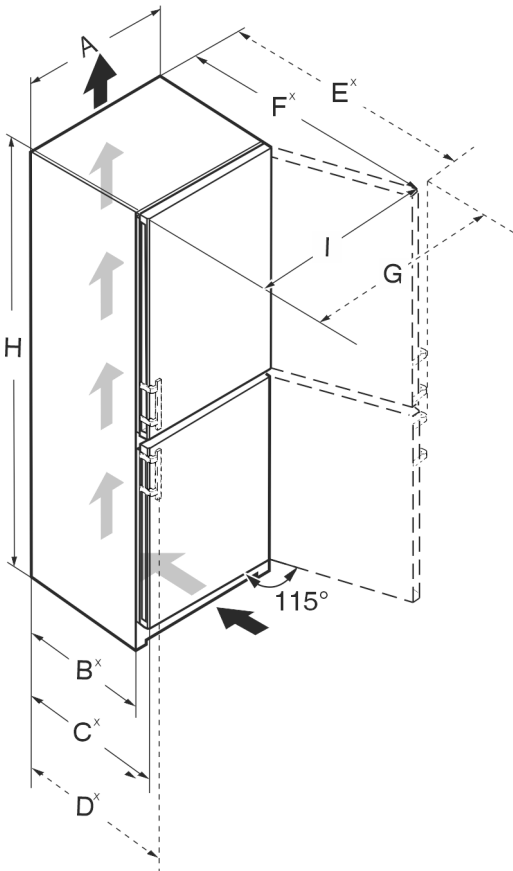


Fig. 3

C5740IM	
H	2015 mm (79 5/16 in)
A	597 mm (23 1/2 in)
B	611 mm (24 1/16 in) ^x

C5740IM	
C	675 mm (26 9/16 in) ^x
D	–
I	846 mm (33 5/16 in)
G	–
F	1178 mm (46 3/8 in) ^x
E	–

SC7520 / C7540IM / SC7541IM	
H	1655 mm (65 3/16 in)
A	747 mm (29 7/16 in)
B	611 mm (24 1/16 in) ^x
C	675 mm (26 9/16 in) ^x
D	719 mm (28 5/16 in) ^x
I	1059 mm (41 11/16 in)
G	1096 mm (43 2/16 in)
F	1314 mm (51 3/4 in) ^x
E	1322 mm (52 1/16 in) ^x

C7620	
H	1855 mm (73 1/16 in)
A	747 mm (29 7/16 in)
B	611 mm (24 1/16 in) ^x
C	675 mm (26 9/16 in) ^x
D	–
I	1059 mm (41 11/16 in)
G	–
F	1314 mm (51 3/4 in) ^x
E	–

^x Pour les réfrigérateurs avec supports d'espacement de parois, la cote augmente de 15 mm (5/8 in) (voir 8 Monter une entretoise murale) .

4 Conditions à respecter pour une bonne ventilation

ATTENTION

Risque de dommage par surchauffe suite à une ventilation insuffisante.

En cas de ventilation trop faible, le compresseur risque d'être endommagé.

- ▶ Veiller à une ventilation suffisante.
- ▶ Respecter les exigences de ventilation.

Raccordement d'eau

Si l'appareil est intégré dans le bloc-cuisine, il faut absolument respecter les conditions suivantes pour une bonne ventilation :

- Les nervures d'espacement sur le dos de l'appareil servent à une ventilation suffisante. En position finale de l'appareil, celles-ci ne peuvent pas se trouver dans des renforcements ni dans des percées.
- En règle générale, plus la section d'aération est large, moins l'appareil consomme d'énergie.

5 Raccordement d'eau

Si votre réfrigérateur est équipé d'un raccordement d'eau fixe, un coude correspondant avec filtre se trouve dans votre réfrigérateur.

Exigences en matière de pression de l'eau :	(voir 5.1 Pression de l'eau)
Réaliser le raccordement à l'eau :	(voir 14 Brancher le réfrigérateur à l'alimentation en eau)

5.1 Pression de l'eau

Le tuyau d'arrivée d'eau et l'électrovanne du réfrigérateur sont adaptés à une pression d'eau allant jusqu'à 1 MPa (10 bar (145.04 psi)).

Pour être sûr que votre réfrigérateur fonctionne correctement (débit, taille des glaçons, niveau sonore), respectez la pression d'eau suivante :

Pression d'eau :		
bar	psi	MPa
1.5 à 6.2	21.76 à 87.02	0.15 à 0.62

Si la pression est supérieure à 6.2 bar (89.92 psi) :

- ▶ Installer un réducteur de pression en amont.
- ▶ Réaliser le raccordement à l'eau. (voir 14 Brancher le réfrigérateur à l'alimentation en eau)

6 Transporter l'appareil

Lors du transport de l'appareil, respecter les conseils suivants :

- ▶ Transporter l'appareil en position verticale.
- ▶ Transporter l'appareil à deux personnes.

Lors de la mise en service initiale :

- ▶ Transporter l'appareil dans son emballage.

Lors du transport de l'appareil après la mise en service initiale (par exemple, déménagement ou nettoyage) :

- ▶ Vider l'appareil.
- ▶ Sécuriser la porte contre toute ouverture inopinée.

7 Déballez l'appareil

Si l'appareil est endommagé, contacter immédiatement le fournisseur avant son raccordement.

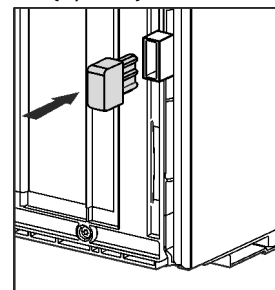
- ▶ Vérifier l'absence d'avaries de transport sur l'appareil et l'emballage. Adressez-vous immédiatement au fournisseur en cas de suspicion de dommages quels qu'ils soient.
- ▶ Retirer du dos ou des parois latérales de l'appareil tous les objets susceptibles de gêner une installation en bonne et due forme ou d'entraver la ventilation et l'aération.
- ▶ Enlever tous les films de protection de l'appareil. Ne pas utiliser pour ce faire d'objets pointus ou acérés !

8 Monter une entretoise murale

Avec l'entretoise murale, votre appareil atteint la consommation d'énergie déclarée et aucune condensation ne se forme en cas d'humidité ambiante élevée. Sans entretoise murale, l'appareil est opérationnel mais présente une consommation énergétique légèrement supérieure.

Si vous utilisez des entretoises murales, la profondeur de l'appareil augmente d'env. 15 mm (5/8 in).

- ▶ Réfrigérateur avec cales d'écartement : Mettre en place les cales d'écartement à l'arrière du réfrigérateur, en bas à gauche et à droite.



9 Installer l'appareil



ATTENTION

Risque de blessures dû à un réfrigérateur lourd !

- ▶ Solliciter l'aide d'une deuxième personne pour transporter le réfrigérateur sur son lieu d'installation.



AVERTISSEMENT

Risque de blessures et de dommages si l'appareil est instable !

L'appareil peut se renverser.

- ▶ Fixer l'appareil conformément aux instructions.



AVERTISSEMENT

Risque d'endommagement et d'incendie !

- ▶ Ne pas placer un appareil diffusant de la chaleur (p.ex. four à micro-ondes, grille-pain, etc.) sur l'appareil !

S'assurer que les conditions suivantes sont bien respectées :

- L'appareil doit être déplacé uniquement à vide.
- L'appareil ne doit être installé qu'avec de l'aide.

10 Aligner l'appareil



ATTENTION

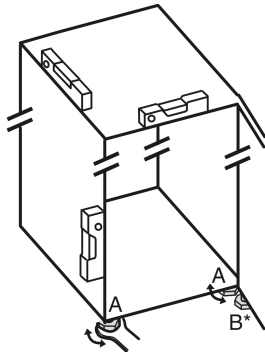
Risque de lésions corporelles et de dommages matériels en cas de basculement ou chute de la porte de l'appareil !

Si le pied de réglage supplémentaire du support de palier inférieur ne repose pas correctement au sol, la porte risque de tomber ou l'appareil risque de basculer. Ce qui peut provoquer des lésions corporelles et des dommages matériels.

- ▶ Faire tourner le pied de réglage du support de palier jusqu'à ce qu'il repose au sol.
- ▶ Puis tourner de 90° supplémentaire.

- ▶ Aligner l'appareil avec la clé plate fournie sur les pieds réglables (A) et à l'aide d'un niveau à bulle.

- ▶ Soutenir ensuite la porte : Tourner le pied réglable sur le support de palier (B) jusqu'à ce qu'il repose sur le sol et le tourner ensuite de 90°.



- ▶ Soutenir ensuite la porte : Tourner le pied réglable avec une clé à fourche SW10 sur le support de palier (B) jusqu'à ce qu'il repose sur le sol et le tourner ensuite de 90°.

11 Après installation

- ▶ Retirer les films de protection des côtés extérieurs de l'appareil.
- ▶ Enlever toutes les pièces de calage posées pour le transport.
- ▶ Nettoyer le réfrigérateur. (Voir la notice d'utilisation.)
- ▶ Noter le type (modèle, numéro), la désignation du réfrigérateur, le numéro de série du réfrigérateur, la date d'achat et l'adresse du revendeur.

12 Eliminer l'emballage



AVERTISSEMENT

Risque d'étouffement avec les films et matériaux d'emballage !

- ▶ Ne pas laisser les enfants jouer avec les matériaux d'emballage.

L'emballage est fabriqué en matériaux recyclables :

- carton ondulé / carton
 - pièces en polystyrène expansé
 - films et sachets en polyéthylène
 - colliers de serrage en polypropylène
 - cadres en bois cloués avec plaque de polyéthylène*
- ▶ Déposer les matériaux d'emballage à un centre officiel de collecte des déchets.

13 Remplacement de la butée de porte

Outil

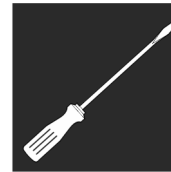


Fig. 4



AVERTISSEMENT

Risque de blessure en cas de basculement de la porte ! La porte peut tomber si les pièces du palier ne sont pas suffisamment vissées. Une telle situation peut entraîner de graves blessures. Par ailleurs, la porte risque de ne pas fermer et l'appareil risque de ne pas refroidir correctement.

- ▶ Visser fermement les supports de palier/axes de palier à 4 Nm (3 ft lb).
- ▶ Vérifier toutes les vis et les resserrer si nécessaire.

Pour les appareils **sans amortisseur de fermeture**, les sections suivantes sont valables :

- Pour les appareils **sans** amortisseur de fermeture
- Pour tous les appareils

ATTENTION

Risque d'endommagement des appareils Side-by-Side dû à la condensation d'eau !*

Certains appareils peuvent être montés comme combinés Side-by-Side (deux appareils l'un à côté de l'autre).

Si votre appareil est un **appareil Side-by-Side (SBS)** :

- ▶ disposer le combiné SBS conformément à la feuille jointe.

Si la **disposition des appareils est fixée** :

- ▶ ne pas changer la butée de porte.

Remplacement de la butée de porte

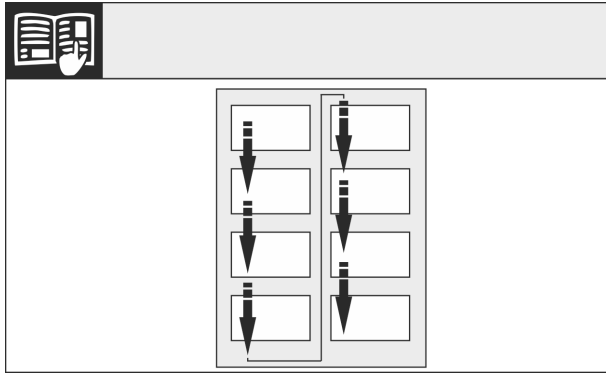


Fig. 5

Respecter le sens de lecture.

13.1 Enlever la porte supérieure

Remarque

► Pour empêcher qu'elles ne tombent, retirer les denrées des balconnets de contre-porte avant d'enlever la porte.

Pour les appareils sans amortisseur de fermeture :

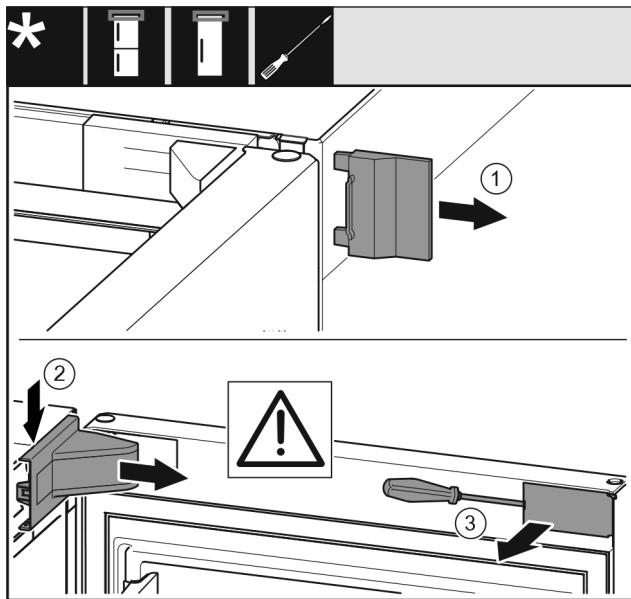


Fig. 6

► Ouvrir la porte.

ATTENTION

Risque de détérioration !

Si le joint de porte est endommagé, la porte risque de ne pas fermer correctement et la réfrigération ne sera plus assurée.

► Ne pas endommager le joint de la porte avec le tournevis !

- Retirer le cache extérieur. Fig. 6 (1)
- Détacher et libérer le cache du support de palier. Retirer le cache du support de palier. Fig. 6 (2)

► Dégager le cache avec le tournevis et l'incliner sur le côté. Fig. 6 (3)

Pour tous les appareils :

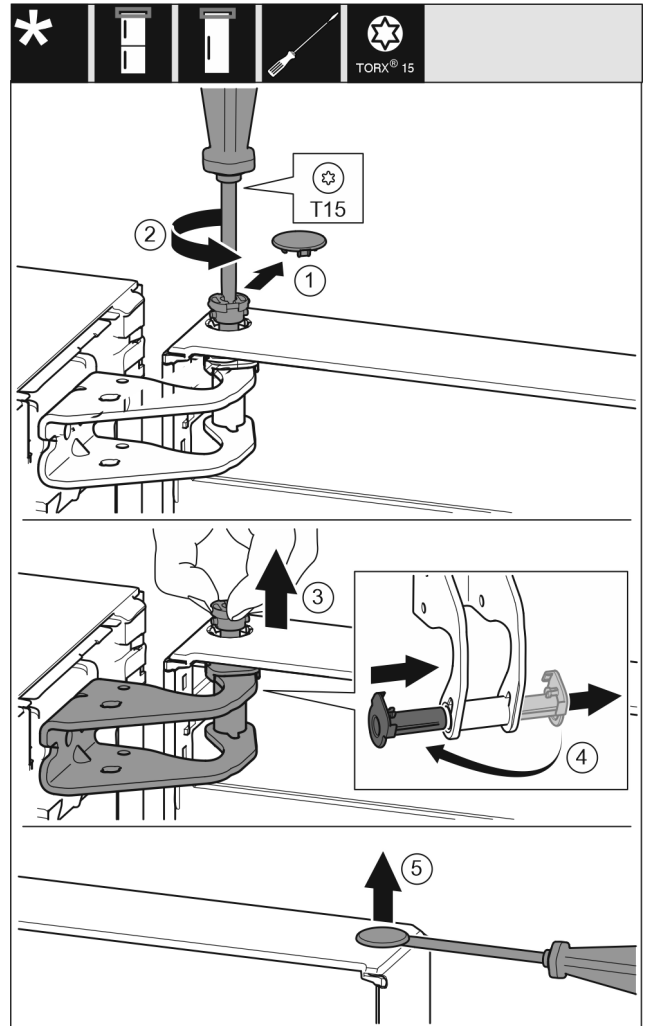


Fig. 7



ATTENTION

Risque de blessures lorsque la porte culbute !

- Bien tenir la porte.
- Déposer la porte prudemment.

- Enlever délicatement le cache de sécurité. Fig. 7 (1)
- Dévisser légèrement le boulon avec un tournevis T15. Fig. 7 (2)
- Tenir fermement la porte et sortir le boulon avec les doigts. Fig. 7 (3)
- Tirer la douille de palier en dehors du guide. La mettre de l'autre côté et l'enclencher. Fig. 7 (4)
- Soulever la porte et la mettre de côté.
- Soulever délicatement le bouchon en dehors de la douille de palier de porte avec un tournevis plat et le sortir. Fig. 7 (5)

13.2 Dépose de la porte inférieure

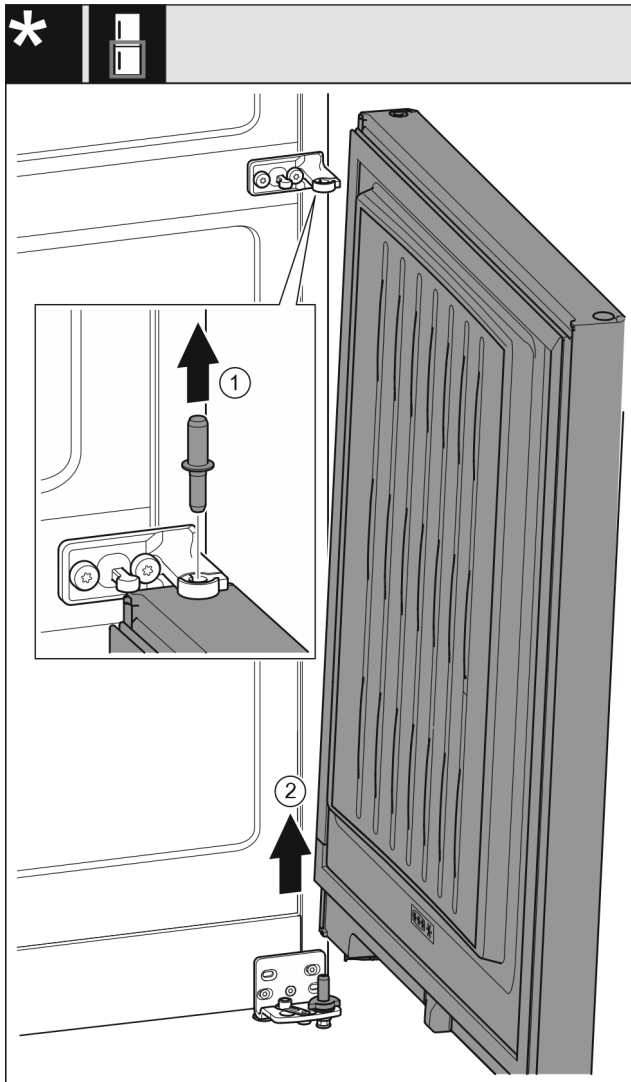


Fig. 8

- ▶ Sortir le boulon par le haut. Fig. 8 (1)
- ▶ Faire pivoter la porte vers l'extérieur, la tirer vers le haut et la mettre de côté. Fig. 8 (2)



ATTENTION

Risque de blessures lorsque la porte culbute !

- ▶ Bien tenir la porte.
- ▶ Déposer la porte prudemment.

13.3 Déplacer les pièces du palier supérieur

Pour tous les appareils :

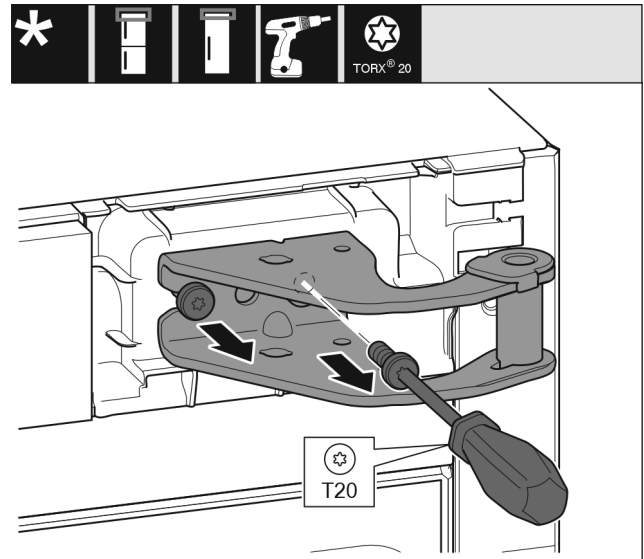


Fig. 9

- ▶ Desserrer les deux vis T20 avec un tournevis.
- ▶ Soulever et enlever le support de palier.

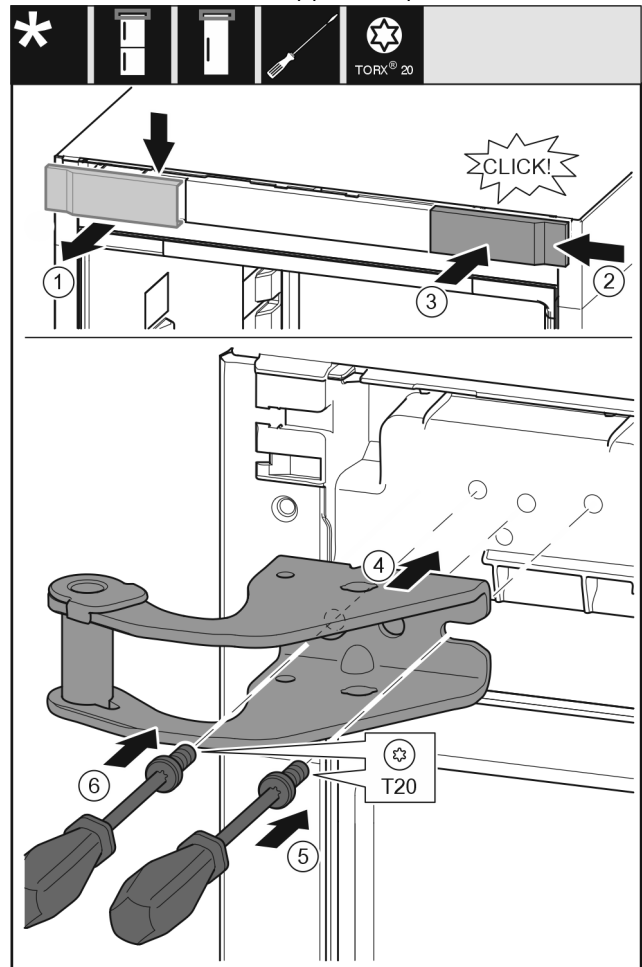


Fig. 10

- ▶ Retirer le cache du haut vers l'avant. Fig. 10 (1)
- ▶ Accrocher le cache tourné de 180° de l'autre côté à droite. Fig. 10 (2)
- ▶ Encliqueter le cache. Fig. 10 (3)

Remplacement de la butée de porte

- ▶ Mettre en place le support de palier supérieur. *Fig. 10 (4)*
- ▶ Mettre en place la vis avec un tournevis T20 et la serrer. *Fig. 10 (5)*
- ▶ Mettre en place la vis avec un tournevis T20 et la serrer. *Fig. 10 (6)*

13.4 Déplacer les pièces du palier intermédiaire

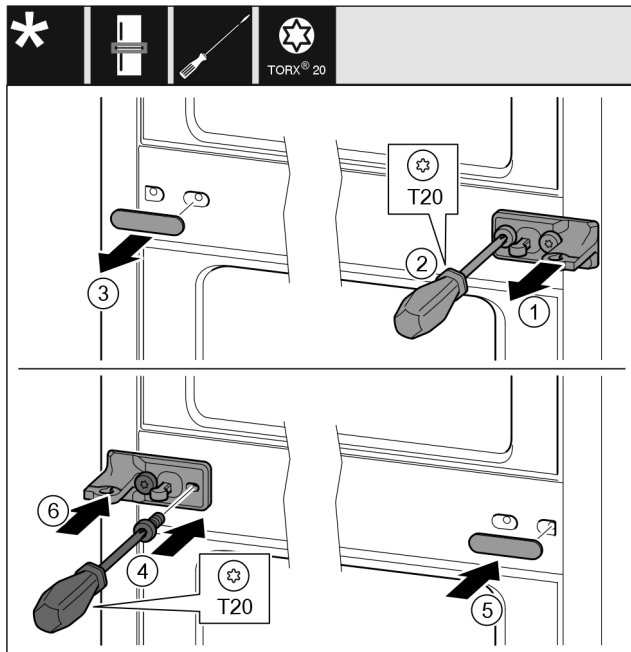


Fig. 11

- ▶ Enlever la rondelle. *Fig. 11 (1)*
- ▶ Desserrer les vis avec le tournevis T20. *Fig. 11 (2)*
- ▶ Enlever délicatement le cache. *Fig. 11 (3)*
- ▶ Visser fermement le support de palier avec film tourné de 180° de l'autre côté. *Fig. 11 (4)*
- ▶ Poser le cache tourné de 180° de l'autre côté. *Fig. 11 (5)*
- ▶ Enfiler la rondelle par devant. *Fig. 11 (6)*

13.5 Déplacer les pièces du palier inférieur

Pour tous les appareils :

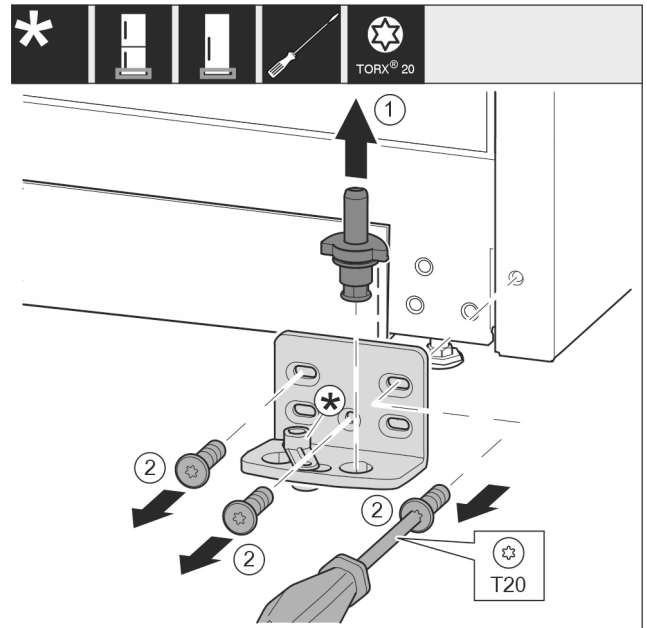


Fig. 12

- ▶ Sortir complètement l'axe de palier par le haut. *Fig. 12 (1)*
- ▶ Desserrer les vis avec le tournevis T20 et enlever le support de palier. *Fig. 12 (2)*

Pour les appareils sans amortisseur de fermeture :

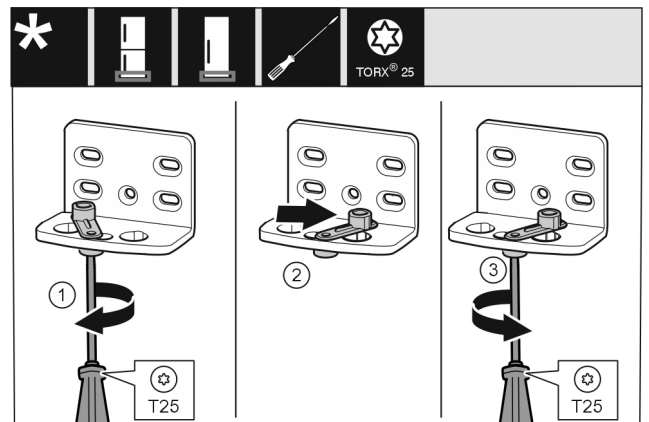


Fig. 13

- ▶ Visser la vis sans serrer avec un tournevis T25. *Fig. 13 (1)*
- ▶ Soulever le ressort de fermeture et le tourner de 90° à droite dans l'alésage. *Fig. 13 (2)*
- ▶ Serrer la vis avec un tournevis T25. *Fig. 13 (3)*

Pour tous les appareils :

Remplacement de la butée de porte

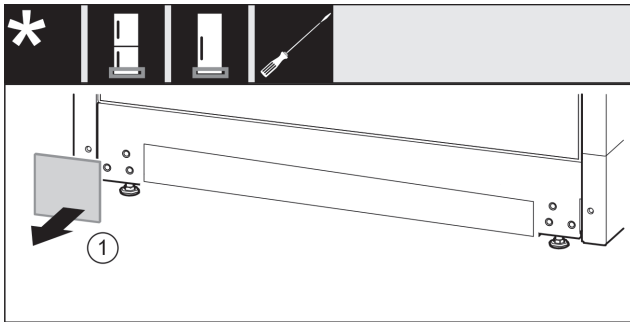


Fig. 14

- Retirer le cache. Fig. 14 (1)

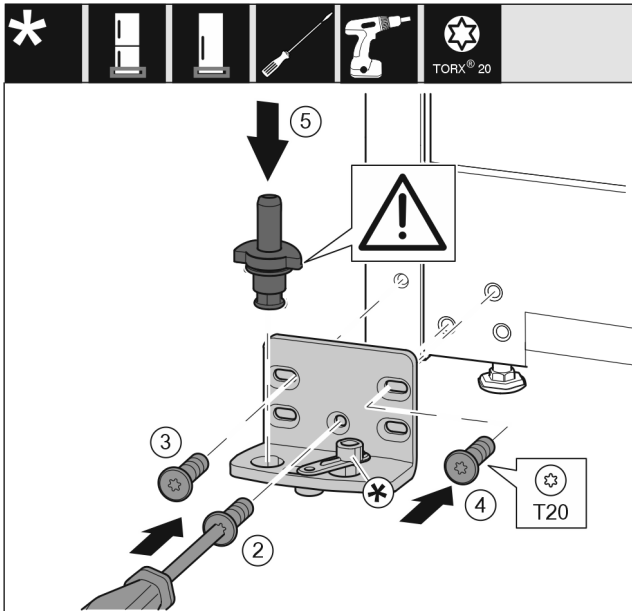


Fig. 15

- Poser le support de palier de l'autre côté et le visser à l'aide d'un tournevis T20. Commencer par la vis 2 en bas au milieu. Fig. 15 (2)
- Visser les vis 3 et 4. Fig. 15 (3,4)
- Mettre en place l'axe de palier complet. Veiller à ce que l'ergot d'enclenchement soit orienté en arrière. Fig. 15 (5)

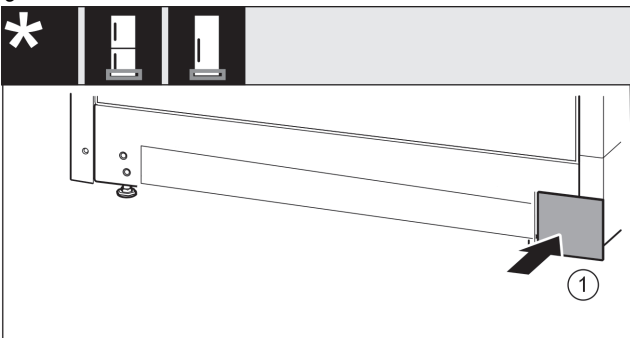


Fig. 16

- Remettre en place le cache de l'autre côté. Fig. 16 (1)

13.6 Déplacer les pièces de palier de la porte

Pour les appareils sans amortisseur de fermeture :

Porte inférieure

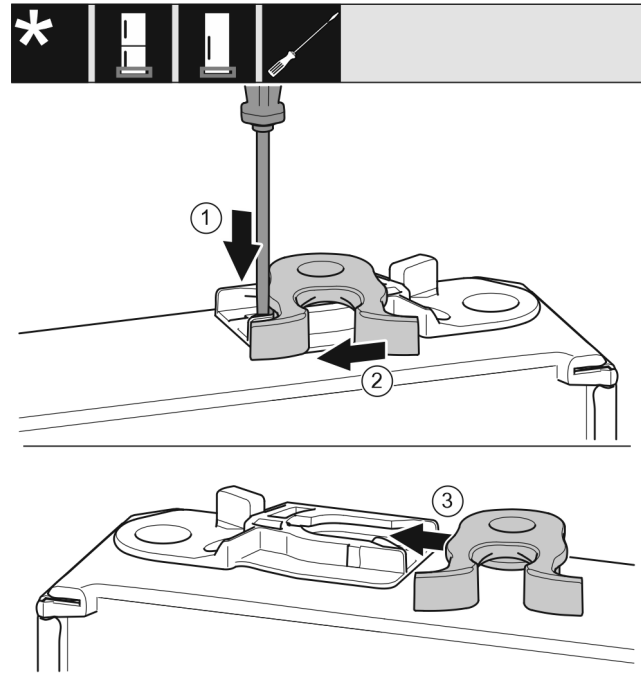


Fig. 17

- La partie inférieure de la porte est orientée vers le haut : Tourner la porte.
- Pousser vers le bas la languette avec un tournevis plat. Fig. 17 (1)
- Tirer le crochet de fermeture en dehors du guide. Fig. 17 (2)
- Pousser le crochet de fermeture dans le guide de l'autre côté. Fig. 17 (3)
- La partie supérieure de la porte est orientée vers le haut : Tourner la porte.

Porte supérieure

Remplacement de la butée de porte

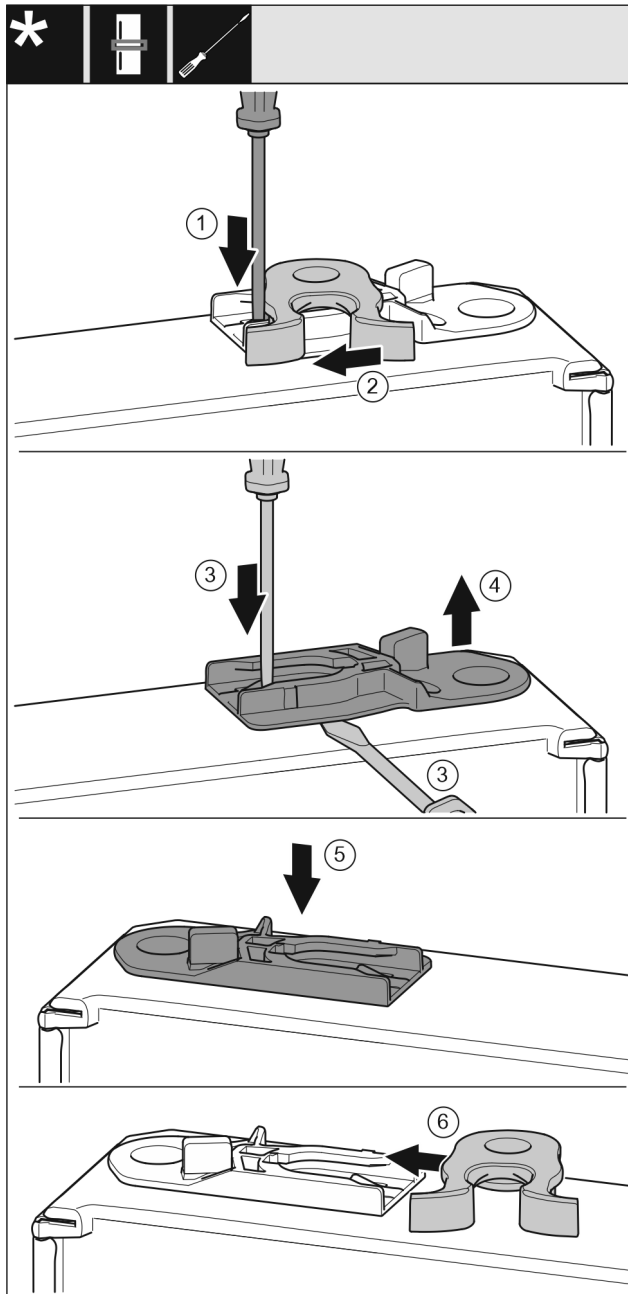


Fig. 18

- ▶ La partie inférieure de la porte est orientée vers le haut : Tourner la porte. Fig. 18 (1)
- ▶ Pousser vers le bas la languette avec un tournevis plat. Fig. 18 (2)
- ▶ Tirer le crochet de fermeture en dehors du guide. Fig. 18 (3)
- ▶ Sortir la douille de guidage : Pousser la languette avec un tournevis plat et la faire passer simultanément sous la douille de guidage avec un tournevis plat. Fig. 18 (4)
- ▶ Pousser la douille de guidage fournie à la livraison de l'autre côté du logement. Fig. 18 (5)
- ▶ Pousser le crochet de fermeture dans le guide. Fig. 18 (6)

- ▶ La partie supérieure de la porte est orientée vers le haut : Tourner la porte.

13.7 Monter la porte inférieure

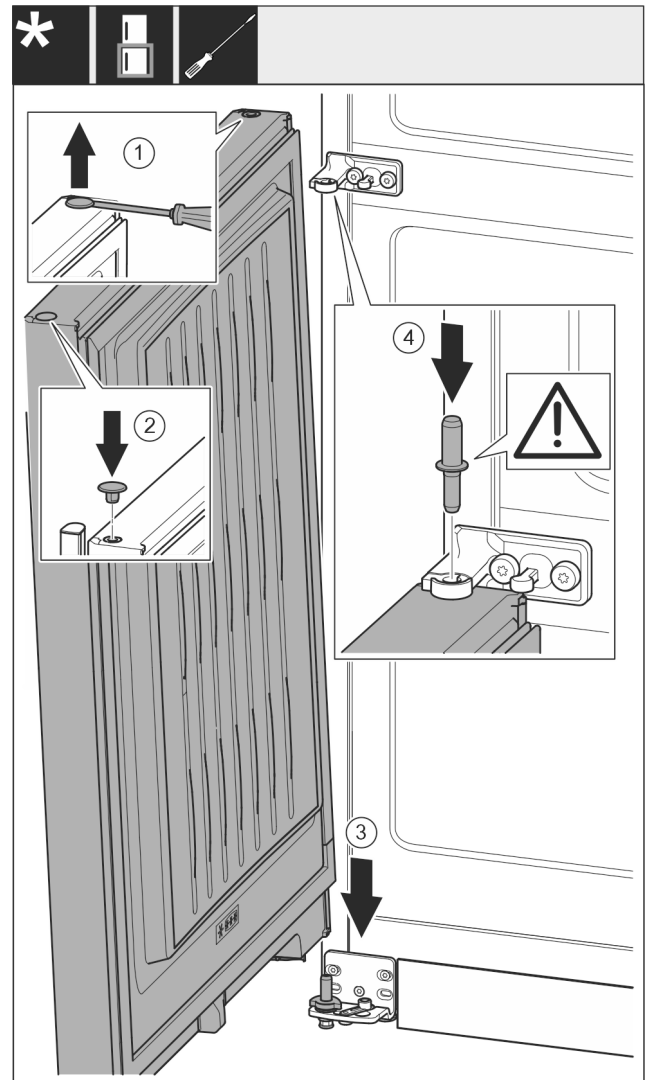


Fig. 19

- ▶ Soulever délicatement le bouchon avec un tournevis plat et le sortir. Fig. 19 (1)
- ▶ Remettre en place le bouchon de l'autre côté de la porte. Fig. 19 (2)
- ▶ Mettre la porte par le haut sur l'axe de palier inférieur. Fig. 19 (3)
- ▶ Mettre en place l'axe de palier du milieu à travers le support de palier du milieu dans la porte inférieure. Veiller à ce que l'ergot d'enclenchement soit orienté en arrière. Fig. 19 (4)

13.8 Monter la porte supérieure

Pour tous les appareils :

Remplacement de la butée de porte

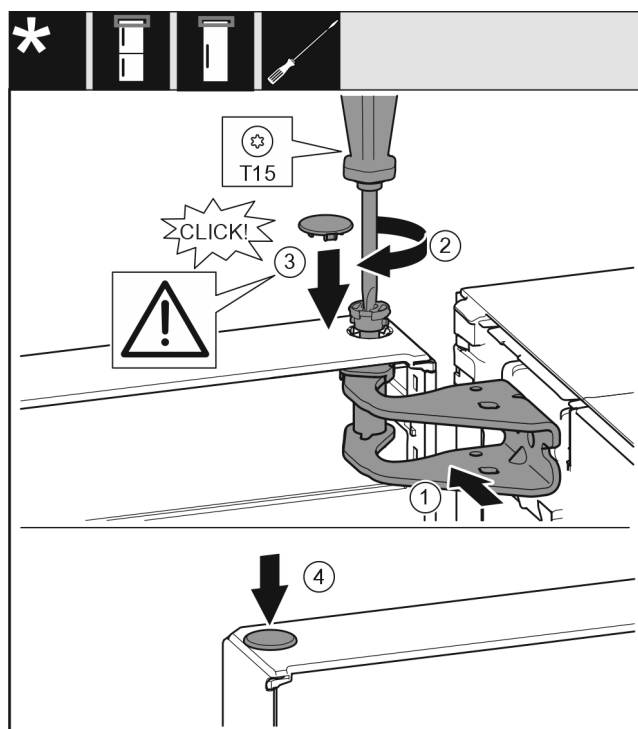


Fig. 20

- Mettre la porte sur l'axe de palier du milieu.
- Orienter la porte en haut pour l'ouverture dans le support de palier. Fig. 20 (1)
- Poser le boulon et le visser avec un tournevis T15. Fig. 20 (2)
- Monter le cache de sécurité pour sécuriser la porte : Mettre en place le cache de sécurité et vérifier qu'il repose sur la porte. Sinon, enfoncer à fond le boulon. Fig. 20 (3)
- Mettre le bouchon en place. Fig. 20 (4)

13.9 Aligner les portes

Pour tous les appareils :



AVERTISSEMENT

Risque de blessure en cas de basculement de la porte ! La porte peut tomber si les pièces du palier ne sont pas suffisamment vissées. Une telle situation peut entraîner de graves blessures. Par ailleurs, la porte risque de ne pas fermer et l'appareil risque de ne pas refroidir correctement.

- Visser fermement les supports de palier à 4 Nm (3 ft lb).
- Vérifier toutes les vis et les resserrer si nécessaire.

- Aligner éventuellement la porte sur les deux trous longitudinaux dans le support de palier en bas et le support de palier au milieu dans l'alignement du bâti de l'appareil. Pour ce faire, dévisser la vis du milieu dans le support de palier avec l'outil T20 fourni. Desserrer légèrement les autres vis avec l'outil T20 ou avec un tournevis T20 et les aligner sur les trous longitudinaux. Desserrer les vis du milieu dans le support de palier avec l'outil T20 et aligner le support de palier du milieu sur les trous longitudinaux.
- Soutenir la porte : Tourner le pied réglable avec une clé à fourche SW10 sur le support de palier jusqu'à ce qu'il repose sur le sol et le tourner ensuite de 90°.

13.10 Poser les caches

Pour les appareils sans amortisseur de fermeture :

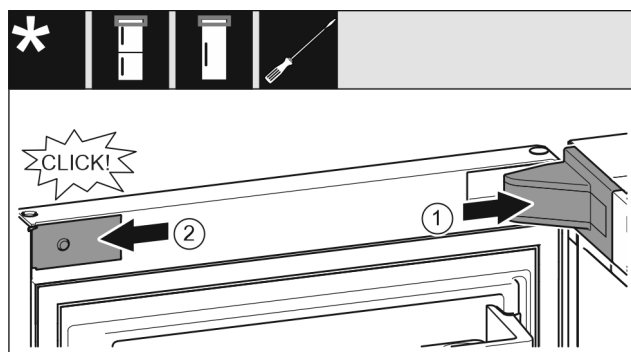


Fig. 21

La porte s'ouvre à 90°.

- Poser et enclencher le cache du support de palier, l'introduire en appuyant délicatement. Fig. 21 (1)
- Mettre en place le cache latéralement et l'enclencher. Fig. 21 (2)

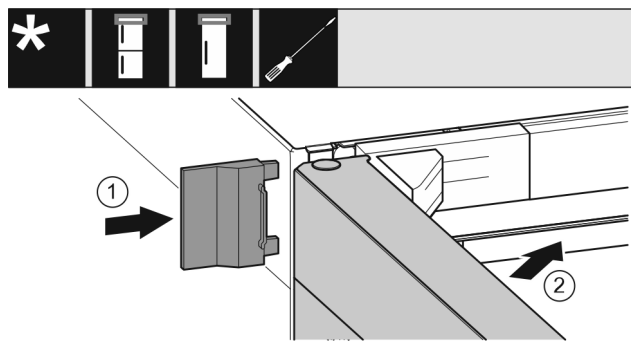


Fig. 22

- Enfiler le cache extérieur. Fig. 22 (1)
- Fermer la porte supérieure. Fig. 22 (2)

Brancher le réfrigérateur à l'alimentation en eau

14 Brancher le réfrigérateur à l'alimentation en eau

S'assurer que les conditions suivantes sont bien respectées :

- ❑ Les dimensions pour le raccordement à l'alimentation en eau sont connues et respectées.
- ❑ La pression d'eau correcte est respectée.
- ❑ L'alimentation en eau du réfrigérateur se fait par la conduite d'eau froide, qui a été conçue pour résister à la pression de service et qui est raccordée à l'alimentation en eau potable.
- ❑ Tous les appareils et dispositifs utilisés pour l'arrivée d'eau doivent être conformes aux prescriptions en vigueur dans le pays d'utilisation.
- ❑ L'arrière de l'appareil est accessible pour vous permettre de raccorder l'appareil à l'alimentation en eau potable.
- ❑ Une pièce de raccordement à poser entre le filetage de raccordement R3/4 et la conduite en cuivre de 1/4" OD est fournie.
- ❑ Un filtre doté d'un joint d'étanchéité se trouve dans la pièce de raccordement. Le filtre et le joint sont compris dans la livraison.
- ❑ Une **conduite en cuivre de 1/4" OD** est utilisée pour connecter l'alimentation en eau à l'électrovanne. **Celle-ci n'est pas fournie à la livraison.**
- ❑ Un adaptateur est installé entre la conduite en cuivre 1/4" OD et le raccordement d'eau domestique, afin que vous puissiez couper l'arrivée d'eau en cas de besoin.
- ❑ L'adaptateur est situé à l'extérieur de la partie arrière du réfrigérateur et est facilement accessible. Cela permet de placer le réfrigérateur le plus près possible de la paroi et, en cas de besoin, de fermer rapidement le robinet d'eau.



AVERTISSEMENT

Risque d'électrocution par l'eau !

- ▶ Avant le raccordement à la conduite d'eau : Débrancher l'appareil de la prise.
- ▶ Avant le raccordement à des conduites d'arrivée d'eau : Couper l'alimentation en eau
- ▶ S'assurer que seul un personnel qualifié raccorde le réfrigérateur à l'alimentation en eau potable.



AVERTISSEMENT

Risque d'intoxication par l'eau contaminée !

- ▶ Raccorder uniquement à une source d'alimentation en eau potable.

14.1 Raccorder la conduite d'eau

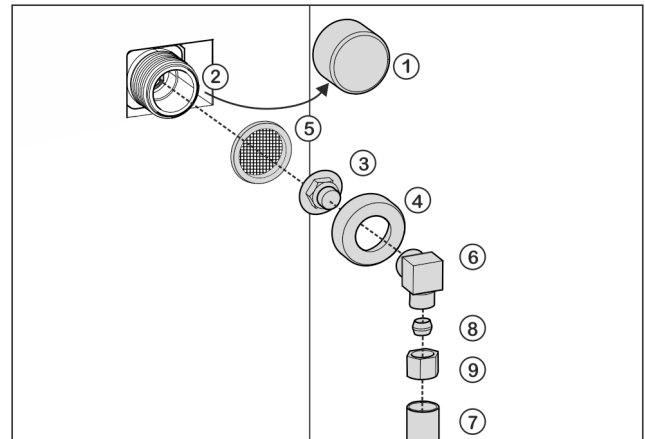


Fig. 23

- | | |
|---------------------------|---|
| (1) Bouchon | (6) Coude |
| (2) Electrovanne | (7) Conduite d'eau (par ex. conduite en cuivre 1/4" OD) |
| (3) Pièce de raccordement | (8) Bague de serrage |
| (4) Écrou-raccord | (9) Écrou |
| (5) Filtre | |

ATTENTION

Risque d'endommagement en cas de montage incorrect !

- ▶ Ne pas endommager ou plier la conduite d'eau (par ex. conduite en cuivre) lors de sa mise en place.
- ▶ Ne pas endommager ou plier la conduite d'eau (par ex. conduite en cuivre) lors de l'installation du réfrigérateur.

Raccorder la pièce de raccordement à l'appareil :

- ▶ Enlever le bouchon Fig. 23 (1) de l'électrovanne Fig. 23 (2).
- ▶ Insérer la pièce de raccordement Fig. 23 (3) dans l'écrou-raccord Fig. 23 (4).

ATTENTION

Endommagement du filtre en cas de montage non conforme !

- ▶ Respecter les instructions suivantes pour la mise en place du filtre.
- ▶ Insérer le filtre Fig. 23 (5) avec la cavité dirigée vers le bas en direction de la pièce de raccordement Fig. 23 (3).

ATTENTION

Endommagement du filetage dû à un écrou-raccord trop serré !

- ▶ Suivre les instructions ci-dessous pour monter l'écrou-raccord sur l'électrovanne.
- ▶ Visser l'écrou-raccord Fig. 23 (4) à la main sur le filetage de l'électrovanne Fig. 23 (2) jusqu'à ce qu'il soit bien positionné.

- ▷ La pièce de raccordement est raccordée au réfrigérateur.

Renvoi à 90° de l'arrivée d'eau : Raccorder la conduite d'eau au coude :

- ▶ Visser le coude *Fig. 23 (6)*.
- ▶ Raccorder la conduite d'eau *Fig. 23 (7)* (par ex. conduite en cuivre de 1/4" OD) au coude *Fig. 23 (6)* à l'aide de la bague de serrage *Fig. 23 (8)* et de l'écrou *Fig. 23 (9)*.
- ▷ La conduite d'eau est raccordée au coude.

-ou-

Pas de renvoi de l'arrivée d'eau : Raccorder la conduite d'eau à la pièce de raccordement :

- ▶ Si nécessaire : Fixer la conduite d'eau *Fig. 23 (7)* sur le boîtier à l'aide de l'étrier d'arrêt.
- ▶ Mettre le coude *Fig. 23 (6)* de côté.
- ▶ Raccorder la conduite d'eau *Fig. 23 (7)* (par ex. conduite en cuivre 1/4" OD) à la pièce de raccordement *Fig. 23 (3)* avec une bague de serrage *Fig. 23 (8)* et un écrou *Fig. 23 (9)*.
- ▶ Si nécessaire : Fixer la conduite d'eau *Fig. 23 (7)* sur le boîtier à l'aide de l'étrier d'arrêt.
- ▷ La conduite d'eau est raccordée à la pièce de raccordement.

Installer un adaptateur entre la conduite d'eau et l'alimentation en eau :

- ▶ Raccorder la conduite d'eau (par exemple une conduite en cuivre de 1/4" OD) à l'alimentation en eau à l'aide d'un adaptateur approprié.
- ▷ La conduite d'eau est raccordée à l'alimentation en eau à l'aide d'un adaptateur.

14.2 Vérifier le système d'approvisionnement en eau

Avant d'installer complètement le réfrigérateur, Liebherr recommande de vérifier l'étanchéité du système d'approvisionnement d'eau.

- ▶ Ouvrir lentement l'arrivée d'eau.
- ▶ Vérifier que les tuyaux, l'arrivée d'eau et les raccords sont étanches.
- ▷ L'étanchéité du système d'approvisionnement d'eau est testée.
- ▷ Le système d'approvisionnement d'eau est étanche : Vous pouvez finir d'installer le réfrigérateur.

Remarque

IceMaker : Nettoyez l'IceMaker avant la première utilisation. (Consulter le Quick Start Guide ou la notice d'utilisation)*

15 Brancher l'appareil



AVERTISSEMENT

Risque d'incendie en cas de raccordement inapproprié !
Brûlures.

Détérioration de l'appareil.

- ▶ Ne pas utiliser de rallonge électrique.
- ▶ Ne pas utiliser de barres de distribution.

ATTENTION

Risque d'endommagement en cas de raccordement inapproprié !

Détérioration de l'appareil.

- ▶ Ne pas raccorder l'appareil à des onduleurs en site isolé tels que des installations solaires et des générateurs à essence.

Remarque

Utiliser exclusivement le câble de raccordement au secteur fourni.

- ▶ Un câble de raccordement au secteur plus long peut être commandé auprès du S.A.V.

S'assurer que les conditions suivantes sont réunies :

- Le type de courant et la tension sur le lieu d'installation doivent correspondre aux données figurant sur la plaque signalétique .
- La prise de courant est reliée à la terre conformément aux prescriptions et protégée électriquement.
- Le courant de déclenchement du fusible se situe entre 10 et 16 A.
- La prise de courant est facile d'accès.
- La prise de courant ne se trouve pas derrière l'appareil mais dans les zones a ou b (*a, b, c*).
- ▶ Vérifier le raccordement électrique.
- ▶ Introduire la fiche de l'appareil (*G*) au dos de l'appareil. Veiller à bien les encliqueter.
- ▶ Brancher la fiche à l'alimentation de tension.
- ▷ Le logo Liebherr apparaît à l'écran.
- ▷ L'écran passe ensuite au symbole Standby.



home.liebherr.com/fridge-manuals

FR combiné réfrigérateur-congélateur

Date de publication : 20240216

Index des réf. : 7086355-00

For Service in the U.S.: Liebherr Service Center
Toll Free: 1-866-LIEBHER or 1-866-543-2437
Service-appliances.us@liebherr.com
PlusOne Solutions, Inc.
3501 Quadrangle Blvd, Suite 120
Orlando, FL 32817

For Service in Canada: Liebherr Service Center
Toll Free: 1-888-LIEBHER or 1-888-543-2437
www.euro-parts.ca
EURO-PARTS CANADA
39822 Belgrave Road, Belgrave, Ontario, N0G 1E0
Phone: (519) 357-3320 | Fax: (519) 357-1326