



Návod na použitie

Quality, Design and Innovation



home.liebherr.com/fridge-manuals

LIEBHERR

Obsah

1	Celkový pohľad na zariadenie.....	3	7	Vybavenie.....	38
1.1	Rozsah dodávky.....	3	7.1	Bezpečnostná zámka.....	38
1.2	Prehľad zariadenia a vybavenia.....	3	7.2	Snímače.....	38
1.3	Špeciálna výbava.....	4	7.3	Rozhrania.....	38
1.4	Oblasť použitia zariadenia.....	4	8	Údržba.....	39
1.5	Emisie hluku zariadenia.....	4	8.1	Plán údržby.....	39
1.6	Zhoda.....	5	8.2	Rozmrazovanie zariadenia.....	40
1.7	Látky SVHC podľa nariadenia REACH.....	5	8.3	Čistenie zariadenia.....	40
2	Všeobecné bezpečnostné pokyny.....	5	9	Pomoc zákazníkom.....	41
3	Spôsob funkcie Touch displeja.....	7	9.1	Technické údaje.....	41
3.1	Navigácia a vysvetlenie symbolov.....	7	9.2	Technická porucha.....	42
3.2	Menu.....	7	9.3	Zákaznícky servis.....	42
3.3	Pokojoiný režim.....	8	9.4	Typový štítok.....	42
4	Uvedenie do prevádzky.....	8	10	Uvedenie mimo prevádzku.....	43
4.1	Podmienky inštalácie.....	8	11	Likvidácia.....	43
4.2	Rozmery zariadenia.....	9	11.1	Príprava zariadenia na likvidáciu.....	43
4.3	Preprava zariadenia.....	9	11.2	Ekologická likvidácia zariadenia.....	43
4.4	Vybalenie zariadenia.....	9	12	Dodatočné informácie.....	43
4.5	Pripojenie sieťového prívodu.....	10	13	Stručný návod pre každodenné používanie.....	45
4.6	Montáž poistky proti prevráteniu.....	10			
4.7	Inštalácia zariadenia.....	10			
4.8	Inštalácia viacerých zariadení.....	11			
4.9	Po inštalácii.....	11			
4.10	Likvidácia balenia.....	11			
4.11	Výmena dorazu dverí.....	11			
4.12	Vyrovnávanie dverí.....	20			
4.13	Pripojenie zariadenia.....	20			
4.14	Zapnutie zariadenia (prvé uvedenie do prevádzky).....	20			
4.15	Vloženie vybavenia.....	21			
4.16	Medzirošt.....	21			
5	Skladovanie.....	21			
5.1	Poznámky ku skladovaniu.....	21			
6	Obsluha.....	21			
6.1	Ovládacie a indikačné prvky.....	21			
6.1.1	Indikácia stavu.....	22			
6.1.2	Indikačné symboly.....	22			
6.1.3	Akustické signály.....	22			
6.2	Funkcie zariadenia.....	22			
6.2.1	Poznámky k funkciám zariadenia.....	22			
6.2.2	Zapnutie a vypnutie zariadenia.....	22			
6.2.3	Teplota.....	23			
6.2.4	Zaznamenávanie teploty.....	23			
6.2.5	Osvetlenie.....	24			
6.2.6	Ochrana prístupu k menu nastavenia.....	24			
6.2.7	Prístupové kódy.....	25			
6.2.8	Pripomenutie intervalu údržby.....	26			
6.2.9	Jazyk.....	26			
6.2.10	Jednotka teploty.....	26			
6.2.11	Jas displeja.....	27			
6.2.12	Alarm Sound.....	27			
6.2.13	Key Sound.....	27			
6.2.14	Pripojenie cez WLAN.....	28			
6.2.15	Pripojenie cez LAN.....	29			
6.2.16	Informácie o zariadení.....	30			
6.2.17	Prevádzkové hodiny.....	30			
6.2.18	Softvér.....	30			
6.2.19	Rozmrazovanie.....	30			
6.2.20	Kalibrácia snímača.....	31			
6.2.21	Alarm teploty.....	31			
6.2.22	Alarm dverí.....	32			
6.2.23	Svetelný alarm.....	33			
6.2.24	Simulácia alarmu.....	33			
6.2.25	Prenos alarmu.....	34			
6.2.26	Demo režim.....	34			
6.2.27	Obnovenie na výrobné nastavenia.....	35			
6.3	Hlásenia.....	35			
6.3.1	Výstrahy.....	35			
6.3.2	Pripomenutia.....	38			

Výrobca neustále pracuje na ďalšom vývoji všetkých typov a modelov. Prosíme preto o pochopenie, že si musíme vyhradiť právo na zmeny tvaru, vybavenia a techniky.

Symbol	Vysvetlenie
	Prečítajte si návod Aby ste sa zoznámili so všetkými výhodami nového zariadenia, prečítajte si, prosím, pozorne pokyny v tomto návode.
	Ďalšie informácie na internete Digitálny návod s doplňujúcimi informáciami a v ďalších jazykoch nájdete na internete prostredníctvom QR kódu na prednej strane návodu alebo zadaním servisného čísla na stránke home.liebherr.com/fridge-manuals . Servisné číslo nájdete na typovom štítku: 
	Kontrola zariadenia Skontrolujte všetky diely, či sa pri preprave nepoškodili. V prípade reklamácií sa obráťte na predajcu alebo zákaznícky servis.
	Odchýlky Tento návod na použitie platí pre viaceré modely, preto sú možné odchýlky. Odseky, ktoré platia iba pre určité zariadenia, sú označené hviezdikou (*).
	Pokyny k manipulácii a výsledky manipulácie Pokyny k manipulácii sú označené ▶. Výsledky manipulácie sú označené ▷.
	Videá Videá k zariadeniam sú k dispozícii na kanáli YouTube spoločnosti Liebherr-Hausgeräte.

Tento návod na použitie platí pre:

- SRPvg 1402

- SRPvg 1412
- SRPvg 6501
- SRPvg 6511
- SRPvg 8401
- SRPvg 8411

1 Celkový pohľad na zariadenie

1.1 Rozsah dodávky

Skontrolujte všetky diely, či sa pri preprave nepoškodili. V prípade reklamácií sa obráťte na predajcu alebo na zákaznícky servis. (pozri 9.3 Zákaznícky servis)

Dodávka pozostáva z nasledujúcich dielov:

- Voľne stojace zariadenie
- Vybavenie *
- Montážny materiál *
- Návod na použitie
- Servisná brožúra
- Osvedčenie o kvalite *
- Sieťový kábel
- Súprava na montáž na stenu

1.2 Prehľad zariadenia a vybavenia

SRPvg 6501
SRPvg 8401

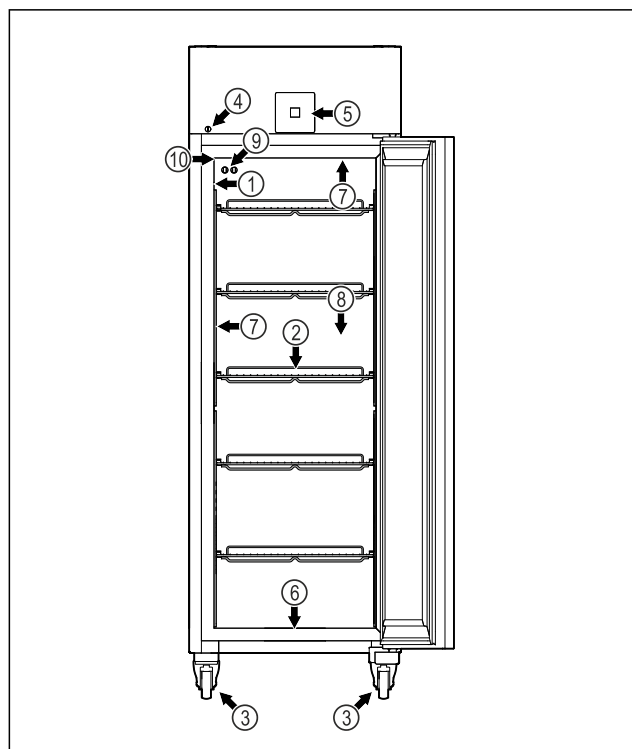


Fig. 1 Príklad zobrazenia

- | | |
|---|--------------------------------------|
| (1) Typový štítok | (6) Odtokový otvor pre čistiacu vodu |
| (2) Úložné rošty | (7) Vnútorne osvetlenie * |
| (3) Pätky | (8) Bezpečnostný snímač termostatu |
| (4) Zámka | (9) P-snímač |
| (5) Ovládacie prvky a indikátor teploty | (10) Priechodka snímača |

SRPvg 6511
SRPvg 8411

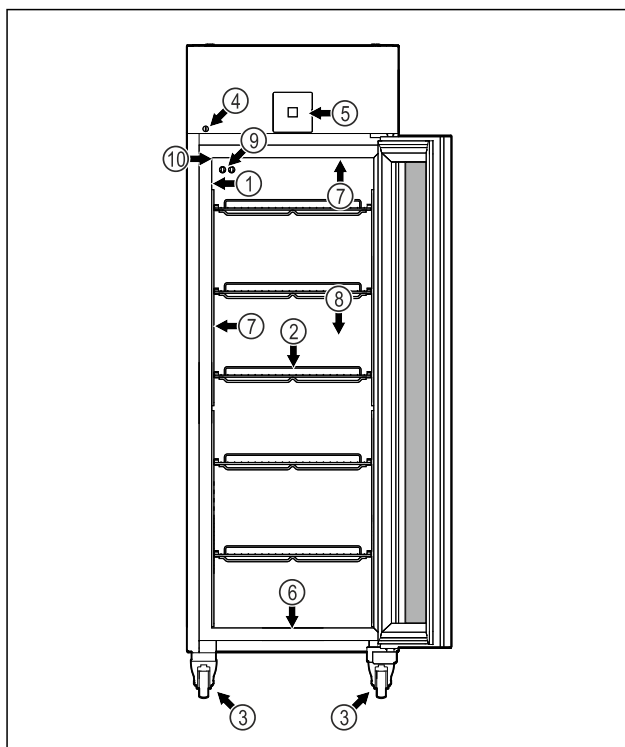
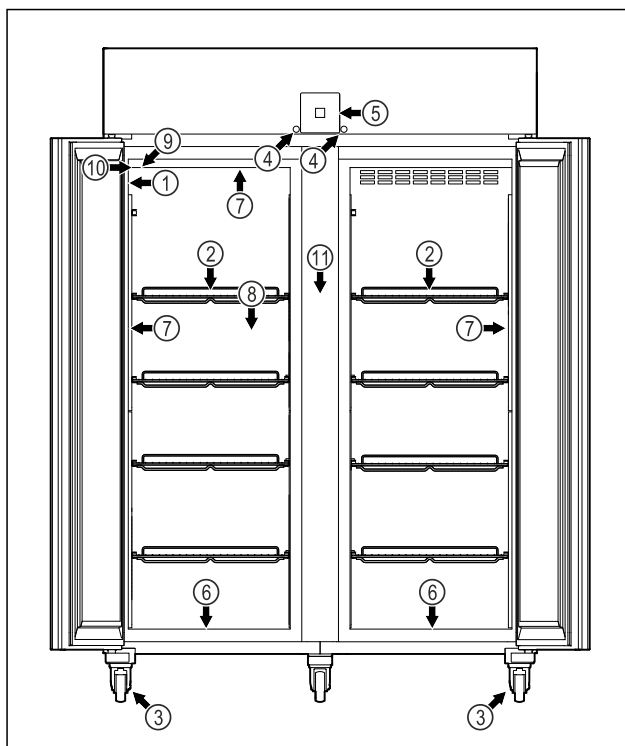


Fig. 2 Príklad zobrazenia

- | | |
|---|--------------------------------------|
| (1) Typový štítok | (6) Odtokový otvor pre čistiacu vodu |
| (2) Úložné rošty | (7) Vnútorne osvetlenie * |
| (3) Pätky | (8) Bezpečnostný snímač termostatu |
| (4) Zámka | (9) P-snímač |
| (5) Ovládacie prvky a indikátor teploty | (10) Priechodka snímača |

SRPvg 1402



Celkový pohľad na zariadenie

Fig. 3 Príklad zobrazenia

- | | |
|---|------------------------------------|
| (1) Typový štítok | (7) Vnútročné osvetlenie * |
| (2) Uložné rošty | (8) Bezpečnostný snímač termostatu |
| (3) Pätky | (9) P-snímač |
| (4) Zámka | (10) Priechodka snímača |
| (5) Ovládacie prvky a indikátor teploty | (11) Medzirošť |
| (6) Odtokový otvor pre čistiacu vodu | |

SRPvg 1412

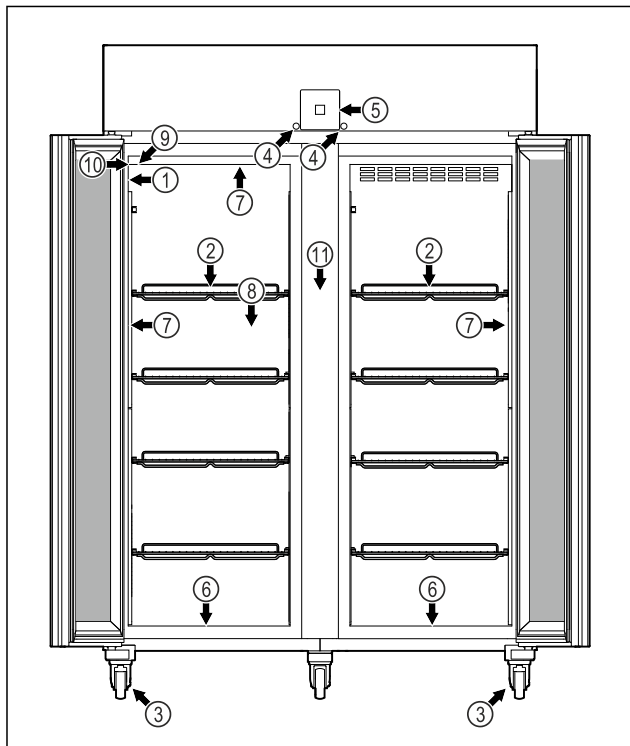


Fig. 4 Príklad zobrazenia

- | | |
|---|------------------------------------|
| (1) Typový štítok | (7) Vnútročné osvetlenie * |
| (2) Uložné rošty | (8) Bezpečnostný snímač termostatu |
| (3) Pätky | (9) P-snímač |
| (4) Zámka | (10) Priechodka snímača |
| (5) Ovládacie prvky a indikátor teploty | (11) Medzirošť |
| (6) Odtokový otvor pre čistiacu vodu | |

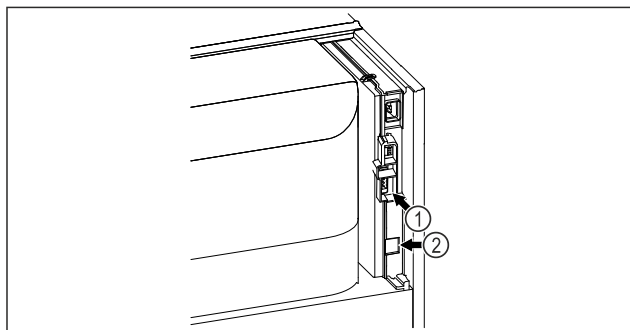


Fig. 5 Príklad zobrazenia

- | | |
|----------------------------------|-------------------|
| (1) Bezpotenciálny výstup alarmu | (2) Rozhranie LAN |
|----------------------------------|-------------------|

1.3 Špeciálna výbava

Poznámka

Príslušenstvo si môžete kúpiť prostredníctvom zákaznického servisu (pozri 9.3 Zákaznícky servis) a v obchode Liebherr-Hausgeräte na adrese home.liebherr.com/shop/de/deu/zubehor.html.

SmartModule

Zariadenie sa môže vybaviť SmartModule.

Ide pritom o rozhranie WLAN a LAN na spojenie zariadenia s externým dokumentačným a poplašným systémom, ako napríklad Liebherr SmartMonitoring.

Liebherr SmartMonitoring Dashboard nie je k dispozícii vo všetkých krajinách. Skontrolujte dostupnosť pomocou QR kódu (pozri 6.2.14 Pripojenie cez WLAN) zadaním modelu.

Dovybavenie zásuvkami

Pri dovybavení chladničiek/mrazničiek Liebherr zásuvkovými systémami, ktoré sa používajú na skladovanie materiálov citlivých na teplotu, ako napríklad liekov, ktoré sa musia chladiť, a chladeného tovaru, a ktoré podliehajú osobitným požiadavkám noriem, je potrebná teplotná kvalifikácia. Dovybavenie chladničiek/mrazničiek Liebherr zásuvkami môže mať za následok pokazenie alebo poškodenie skladovaného tovaru. Preto musí dovybavenie vykonávať výhradne poskytovateľ služieb autorizovaný výrobcom chladničky/mrazničky.

1.4 Oblasť použitia zariadenia

Používanie v súlade s určením

Táto laboratórna chladnička je vhodná na profesionálne skladovanie výrobkov pri teplotách medzi:

- **Penové dvere:** -2 °C a 16 °C.*
- **Sklenené dvere:** 0 °C a 16 °C.*

Typické výrobky, ktoré sa majú skladovať, sú výskumné vzorky, činidlá, laboratórny inventár atď.

Pri skladovaní teplotne citlivých látok sa vyžaduje použitie nezávislého, trvalo monitorovaného poplachového systému. Tento poplachový systém musí byť navrhnutý tak, aby zodpovedná osoba mohla registrovať akýkoľvek poplachový stav a mohla tak prijať príslušné opatrenia.

Predvídateľné chybné použitie

Zariadenie nepoužívajte pre nasledujúce použitia:

- Skladovanie a chladenie:
 - chemicky nestabilných, horľavých alebo žieravých látok
 - krvi, plazmy alebo ďalších telesných tekutín na účely infúzie, aplikácie alebo zavedenie do ľudského tela
- Použite v oblastiach ohrozených výbuchom.

- Použitie vonku alebo vo vlhkom prostredí a prostredí so striekajúcou vodou.
- Používanie v obytnej oblasti, pretože v takomto prostredí nie je možné zabezpečiť primeranú ochranu rádiového príjmu.*

Neodborné použitie zariadenia vedie k poškodeniu alebo pokazeniu uložených výrobkov.

Klimatické triedy

Klimatická trieda platná pre vaše zariadenie je vytlačená na typovom štítku.

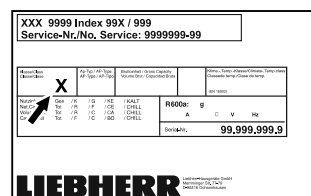


Fig. 6 Typový štítok

(X) Táto klimatická trieda udáva, pri akých okolitých podmienkach je možné zariadenie bezpečne prevádzkovať.

Klimatická trieda (X)	max. izbová teplota	max. vlhkosť vzduchu	rel.
7	35 °C	75 %	

Poznámka

Minimálna prípustná izbová teplota na mieste inštalácie je 10 °C.

Pri hraničných podmienkach sa môže na sklenených dverách (podľa vybavenia) a na bočných stenách tvoriť mierny kondenzát.

1.5 Emisie hluku zariadenia

Hladina akustického tlaku s krivkou A počas prevádzky zariadenia je nižšia ako 70 dB (A) (akustický výkon rel. 1 pW).

1.6 Zhoda

Bola vykonaná kontrola tesnosti chladiaceho okruhu. Zariadenie zodpovedá príslušným bezpečnostným ustanoveniam.

EÚ vyhlásenie o zhode	
Výrobca/vystaviteľ:	LIEBHERR-HAUSGERÄTE LIENZ GMBH
Adresa:	A-9900 Lienz, Dr. Hans Liebherr Straße 1
Označený výrobok vyhovuje predpisom nasledujúcich európskych smerníc a nariadení:	
(EÚ) 2019/2020, 2014/35/EÚ, 2014/30/EÚ, 2011/65/EÚ	
Kompletné znenie EÚ vyhlásenia o zhode je k dispozícii na nasledujúcej internetovej adrese: www.liebherr.com	

1.7 Látky SVHC podľa nariadenia REACH

Pod nasledujúcim prepojením môžete skontrolovať, či vaše zariadenie obsahuje látky SVHC podľa nariadenia REACH: home.liebherr.com/de/deu/de/liebherr-erleben/nachhaltigkeit/umwelt/scip/scip.html

2 Všeobecné bezpečnostné pokyny

Tento návod na použitie starostlivo uschovejte, aby ste ho mohli kedykoľvek použiť.

Ak zariadenie odovzdáte ďalšiemu vlastníkovi, odovzdajte s ním aj tento návod na použitie.

Pre správne a bezpečné používanie zariadenia si pred použitím starostlivo prečítajte tento návod na použitie. Vždy dodržiavajte pokyny, bezpečnostné pokyny a výstražné upozornenia, ktoré sú v ňom uvedené. Sú dôležité pre to, aby ste zariadenie mohli bezpečne a bezchybne inštalovať a prevádzkovať.

Nebezpečenstvá pre používateľa:

- Toto zariadenie môžu používať len technickí a laboratórni pracovníci, ktorí boli na tento účel vyškolení a sú oboznámení so všetkými bezpečnostnými opatreniami pre prácu v laboratóriu. Deti a osoby so zníženými fyzickými, zmyslovými alebo duševnými schopnosťami alebo s nedostatkom skúseností a znalostí nesmú toto zariadenie uvádzať do prevádzky ani obsluhovať.
- Zásuvka musí byť ľahko prístupná, aby mohlo byť zariadenie v prípade núdze rýchlo odpojené od prúdu. Musí sa nachádzať mimo zadnej strany zariadenia.
- Ak sa zariadenie odpája od siete, vždy ťahajte za zástrčku. Neťahajte za kábel.
- V prípade poruchy vyťahnite sieťovú zástrčku alebo vypnite poistku.
- **VÝSTRAHA:** Nepoškodte sieťový prívod. Neprevádzkujte zariadenie s chybným sieťovým prívodom.
- **VÝSTRAHA:** Viacero konektorov/rozvodné lišty, ako aj iné elektronické zariadenia (napr. halogénové transformátory) sa nesmú umiestňovať a prevádzkovať na zadnej strane prístrojov.
- **VÝSTRAHA:** Vetracie otvory v kryte zariadenia alebo v montážnom kryte nezatvárajte.
- Opravy a zásahy do zariadenia nechajte vykonať iba zákazníkemu servisu alebo inému na to vyškolenému odbornému personálu.
- Zariadenie montujte, pripájajte a likvidujte iba podľa údajov v návode na použitie.

Všeobecné bezpečnostné pokyny

Nebezpečenstvo požiaru:

- Chladiace médium (údaje na typovom štítku) použité v zariadení nezaťažuje životné prostredie, ale je horľavé. Uniknuté chladiace médium sa môže vznietiť.
 - **VÝSTRAHA:** Nepoškodte chladiaci okruh.
 - Vo vnútornom priestore nemanipulujte so zápalnými zdrojmi.
 - **VÝSTRAHA:** Neprevádzkujte v chladiacom priestore žiadne elektrické zariadenia, ktoré neodpovedajú odporúčanému typu konštrukcie od výrobcu.
 - Ak unikne chladiace médium: Z blízkosti úniku odstráňte otvorený oheň a zdroje iskier. Priestor dobre vetrajte. Upovedomte zákaznícky servis.
- Zariadenie neprevádzkujte v blízkosti výbušných plynov.
- V blízkosti zariadenia neskladujte ani nepoužívajte benzín, ani iné horľavé kvapaliny.
- Neskladujte v zariadení výbušné látky, ako napríklad aerosólové nádoby s horľavým hnacím plynom. Nebezpečné spreje je možné spoznať podľa vytlačených údajov o obsahu alebo podľa symbolu plameňa. Prípadne unikajúce plyny sa môžu zapáliť od elektrickej inštalácie zariadenia.
- Do blízkosti zariadenia neumiestňujte horiace sviečky, lampy a iné predmety s otvoreným plameňom, aby nedošlo k nezapáleniu zariadenia.
- Alkoholické tekutiny alebo nádoby obsahujúce alkohol musia byť pri skladovaní tesne uzavreté. Prípadne unikajúci alkohol sa môže zapáliť od elektrickej inštalácie zariadenia.

Nebezpečenstvo pádu a prevrátenia:

- **VÝSTRAHA:** Aby sa predišlo ohrozeniu v dôsledku nestability zariadenia, musí sa upevniť podľa pokynov.
- Podstavce, zásuvky, dvere atď. nepoužívajte ako stúpadlá alebo k podopieraniam.

Nebezpečenstvo omrzlín, pocitov otupenosti a bolesti:

- Zabráňte trvalému kontaktu pokožky s chladnými povrchmi alebo s chladenými/mrazenými výrobkami alebo vykonajte ochranné opatrenia, napr. používajte rukavice.

Nebezpečenstvo poranenia alebo poškodenia:

- **VÝSTRAHA:** Na urýchlenie procesu rozmrazovania nepoužívajte mechanické zaria-

denia alebo prostriedky, ktoré nie sú odporúčané výrobcom.

- **VÝSTRAHA:** Nebezpečenstvo úrazu elektrickým prúdom! Pod krytom sa nachádzajú časti pod napätím. Vnútorné osvetlenie LED nechajte vymeniť alebo opraviť zákazníckym servisom alebo vyškoleným odborným personálom.
- **POZOR:** Zariadenie sa smie prevádzkovať len s originálnym príslušenstvom výrobcu alebo príslušenstvom iných poskytovateľov, ktoré schválil výrobca. Pri použití neschváleného príslušenstva nesie riziko používateľ.

Nebezpečenstvo pomliaždenia:

- Pri otváraní a zatváraní dverí nesiahajte do závesu. Mohli by ste si privrznúť prsty.

Kvalifikácia odborného personálu:

Zariadenie môže inštalovať, testovať, udržiavať a uvádzať do prevádzky len odborný personál, ktorý je oboznámený s montážou, uvedením do prevádzky a prevádzkou zariadenia.

Odborný personál sú osoby, ktoré sú vďaka svojmu technickému vzdelaniu, vedomostiam a skúsenostiam, ako aj znalosti príslušných noriem, schopné posúdiť a vykonať pridelenú prácu a rozpoznať možné nebezpečenstvá. Musia byť zaškolení, poučení a oprávnení pracovať so zariadením.

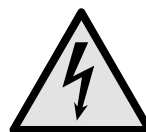
Symbole na zariadení:



Tento symbol sa môže nachádzať na kompresore. Vztahuje sa k oleju v kompresore a upozorňuje na nasledujúce nebezpečenstvo: **Pri prehltnutí alebo vniknutí do dýchacích ciest môže byť smrteľný.** Toto upozornenie je dôležité iba pre recykláciu. V normálnej prevádzke nevzniká žiadne nebezpečenstvo.



VÝSTRAHA: Nebezpečenstvo požiaru/horľavé materiály. Symbol sa nachádza na kompresore a označuje nebezpečenstvo pred horľavými látkami. Nálepku neodstraňujte.



Symbol sa nachádza na zadnej strane zariadenia v oblasti alarmových relé a upozorňuje na nasledujúce nebezpečenstvo: **Zásah elektrickým prúdom!** Rušivé napätie môže priliehať aj na zariadení odpojenom od siete. Nálepku neodstraňujte.



Táto alebo podobná nálepka sa môže nachádzať na zadnej strane zariadenia. Odkazuje na to, že vo dverách a/alebo v telese sa nachádzajú vákuové izolačné panely (VIP) alebo perlitové panely. Táto poznámka je dôležitá iba pre recykláciu. Nálepku neodstraňujte.

Dodržujte výstražné upozornenia a ďalšie špecifické upozornenia v ostatných kapitolách:

	NEBEZPEČENSTVO	Označuje bezprostredne nebezpečnú situáciu, ktorá má za následok smrť alebo ťažké poranenia, ak sa jej nezabráni.
	VÝSTRAHA	Označuje nebezpečnú situáciu, ktorá by mohla mať za následok smrť alebo ťažké poranenie, ak sa jej nezabráni.
	UPOZORNENIE	Označuje nebezpečnú situáciu, ktorá by mohla mať za následok ľahké alebo stredné poranenia, ak sa jej nezabráni.
	POZOR	Označuje nebezpečnú situáciu, ktorá by mohla mať za následok vecné škody, ak sa jej nezabráni.
	Poznámka	Označuje užitočné poznámky a tipy.

3 Spôsob funkcie Touch displeja

Svoje zariadenie ovládate Touch displejom. Pomocou Touch displeja (v ďalšom texte nazývaný ako displej) zvolíte funkcie zariadenia ťuknutím. Ak v priebehu 10 sekúnd nevykonáte žiadnu činnosť na displeji, indikácia skočí buď na nadradené menu alebo priamo na indikátor stavu.

3.1 Navigácia a vysvetlenie symbolov

V obrázkoch sa používajú rôzne symboly na navigáciu pomocou displeja. Tieto symboly opisuje nasledujúce tabuľka.

Symbol	Popis
	Stlačenie navigačnej šípky dopredu: Navigácia ďalej v prvom menu.
	Stlačenie navigačnej šípky dozadu: Skok späť v prvom menu.
	Stlačenie navigačnej šípky dozadu na 3 sekundy: Skok späť na indikátor stavu v hlavnom menu alebo z menu nastavenia.

Symbol	Popis
	Viacnásobné stlačenie navigačnej šípky za sebou: Navigácia v menu až k požadovanej funkcii.
	Stlačenie symbolu potvrdenia: Aktivácia/deaktivácia funkcie. Otvorenie podmenu.
	Stlačenie symbolu potvrdenia v spojení so symbolom späť: Skok späť o jednu úroveň.
	Šípka s hodinami: Trvá dlhšie ako 10 sekúnd, kým sa na displeji zobrazí nasledujúca indikácia.
	Šípka s údajom o čase: Trvá uvedený čas, kým sa na displeji zobrazí nasledujúca indikácia.
	Otvorenie symbolu „Menu nastavenia“: Navigácia k menu nastavenia a otvorenie menu nastavenia. V prípade potreby: Navigácia v menu nastavenia k požadovanej funkcii. (pozri 3.2.1 Otvorenie menu nastavenia)
	Otvorenie symbolu „Rozšírené menu“: Navigácia k rozšírenému menu a otvorenie rozšíreného menu. V prípade potreby: Navigácia v rozšírenom menu k požadovanej funkcii. (pozri 3.2.2 Otvorenie rozšíreného menu)
	Žiadna akcia v priebehu 10 sekúnd
	Otvorenie a opätovné zatvorenie dverí
	Ak v priebehu 10 sekúnd nevykonáte žiadnu činnosť na displeji, indikácia skočí buď na nadradené menu alebo priamo na indikátor stavu.
	Ak dvere otvoríte a ihneď opäť zatvoríte, indikácia skočí priamo na indikátor stavu.

Poznámka: Obrázky displeja sa zobrazujú s anglickými výrazmi.

3.2 Menu

Funkcie zariadenia sú rozdelené v rôznych menu.

Uvedenie do prevádzky

Menu	Popis
Hlavné menu	Keď zapnete zariadenie, tak sa automaticky nachádza v hlavnom menu. Odtiaľto navigujete k najdôležitejším funkciám zariadenia, k menu nastavenia a k rozšírenému menu.
 Settings Menu nastavenia	Menu nastavenia obsahuje ďalšie funkcie zariadenia na nastavenie vášho zariadenia. (pozri 3.2.1 Otvorenie menu nastavenia)
 Rozšírené menu	Rozšírené menu obsahuje špeciálne funkcie zariadenia na nastavenie vášho zariadenia. Prístup k rozšírenému menu je chránený číselným kódom 151 . (pozri 3.2.2 Otvorenie rozšíreného menu)

3.2.1 Otvorenie menu nastavenia

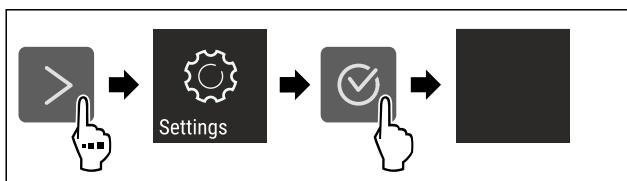


Fig. 7 Príklad zobrazenia

- Vykonajte pracovné kroky podľa obrázka.
- ▷ Menu nastavenia je otvorené.
- V prípade potreby: Navigácia k požadovanej funkcii.

3.2.2 Otvorenie rozšíreného menu

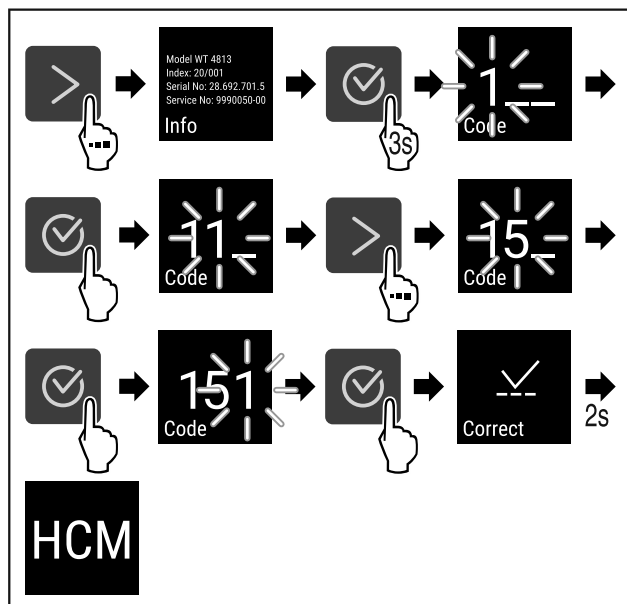


Fig. 8 Prístup s číselným kódom **151**

- Vykonajte pracovné kroky podľa obrázka.
- ▷ Rozšírené menu je otvorené.
- V prípade potreby: Navigácia k požadovanej funkcii.

3.3 Pokojový režim

Ak sa 1 minútu nedotknete displeja, tak sa displej prepne do pokojového režimu. V pokojovom režime je stlmený jas indikácie.

3.3.1 Ukončenie pokojového režimu

- Stlačte ľubovoľné navigačné tlačidlo.
- ▷ Pokojový režim je ukončený.

4 Uvedenie do prevádzky

4.1 Podmienky inštalácie



VÝSTRAHA

Nebezpečenstvo požiaru z dôvodu vlhkosti!

Ak časti vedúce elektrický prúd alebo sieťový prívod navlnú, môže dôjsť ku skratu.

- Zariadenie je koncipované na použitie v uzatvorených priestoroch. Zariadenie neprevádzkujte vo vonkajších priestoroch alebo vo vlhkom prostredí a v prostredí so striekajúcou vodou.

4.1.1 Miesto inštalácie



VÝSTRAHA

Vytekajúce chladiace médium a olej!

Požiar. Chladiace médium použité v zariadení nezaťažuje životné prostredie, ale je horľavé. Horľavý je aj olej v zariadení. Pri patrične vysokej koncentrácii a v kontakte s externým zdrojom tepla sa môžu unikajúce chladiace médium a olej vznietiť.

- Nepoškodte potrubia obehu chladiaceho média a kompresor.

- Neinštalujte zariadenie na mieste s priamym slnečným žiarením, vedľa sporáka, vykurovania a pod.
- Optimálnym miestom inštalácie je suchá, dobre vetraná miestnosť.
- Ak je zariadenie nainštalované vo veľmi vlhkom prostredí, môže sa na vonkajšej strane zariadenia tvoriť kondenzát. Vždy je potrebné dbať na správne prevzdušnenie a vetranie na mieste inštalácie.
- Čím je v zariadení viac chladiaceho média, tým väčšia musí byť miestnosť, v ktorej sa zariadenie nachádza. V príliš malých miestnostiach môže pri netesnosti vzniknúť horľavá zmes plynu a vzduchu. Na 8 g chladiaceho média musí byť priestor inštalácie veľký minimálne 1 m³. Údaje o obsiahnutom chladiacom médiu sú uvedené na typovom štítku vo vnútornom priestore zariadenia.
- Podlaha na mieste inštalácie musí byť vodorovná a rovná.
- Miesto inštalácie musí uniesť hmotnosť zariadenia vrátane maximálneho uskladnenia. (pozri 9.1 Technické údaje)
- Použite v oblastiach ohrozených výbuchom nie je prípustné.

4.1.2 Elektrické pripojenie



VÝSTRAHA

Nebezpečenstvo požiaru v dôsledku neodbornej inštalácie! Ak sa sieťový kábel alebo zástrčka dotknú zadnej strany zariadenia, vibrácie zariadenia môžu sieťový kábel alebo zástrčku poškodiť tak, že to spôsobí skrat.

- ▶ Dbajte na to, aby sa sieťový kábel pri inštalácii zariadenia nezasekol pod zariadením.
- ▶ Zariadenie postavte tak, aby sa nedotýkalo žiadnej zástrčky alebo sieťového kábla.
- ▶ Do zásuviek na zadnej strane zariadenia nepripájajte žiadne zariadenia.
- ▶ Viacnásobné zásuvky alebo rozvodné lišty, ako aj iné elektronické zariadenia (ako napr. halogénové transformátory), sa **nesmú** umiestňovať a prevádzkovať na zadnej strane prístrojov.

4.2 Rozmery zariadenia

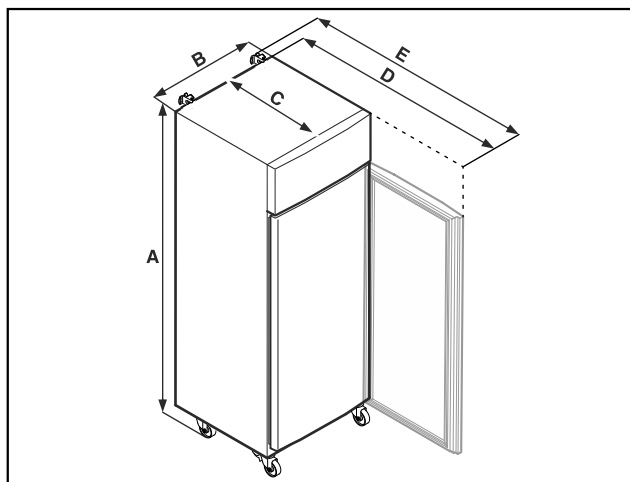


Fig. 9 Príklad zobrazenia

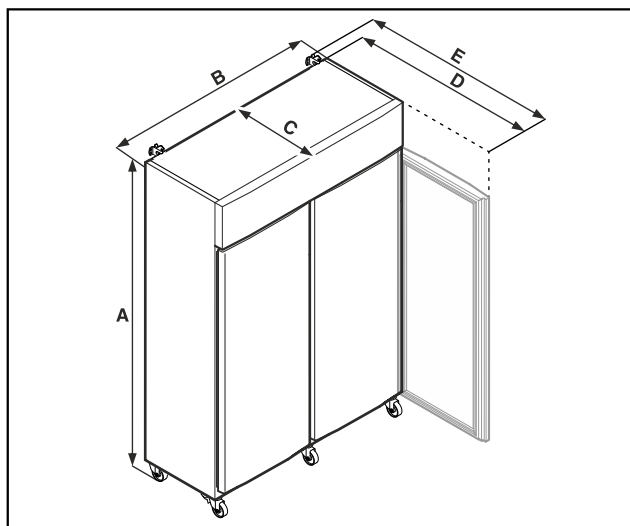


Fig. 10 Príklad zobrazenia

	SRPvg 1402 SRPvg 1412	SRPvg 6501 SRPvg 6511
A	2135 mm	2135 mm
B	1427 mm	697 mm
C	867 mm	867 mm
D	1500 mm	1500 mm

	SRPvg 1402 SRPvg 1412	SRPvg 6501 SRPvg 6511
E	1532 mm	1532 mm

	SRPvg 8401 SRPvg 8411
A	2135 mm
B	787 mm
C	1017 mm
D	1740 mm
E	1772 mm

A = výška zariadenia vrátane nôh (minimum)/pätiiek

B = šírka zariadenia bez rúkaväti

C = hĺbka zariadenia bez rúkaväti

D = hĺbka zariadenia pri otvorených dverách

E = hĺbka zariadenia s presahom držadla a poistkou proti prevráteniu

4.3 Preprava zariadenia



VÝSTRAHA

Nebezpečenstvo poranenia črepinami zo skla!*

Pri doprave vo výške viac ako 1500 m sa môžu sklenené tabule dvier rozbiť. Úlomky majú ostré hrany a môžu spôsobiť ťažké poranenia.

- ▶ Vykonajte vhodné ochranné opatrenia.



NEBEZPEČENSTVO

Nebezpečenstvo poranenia a poškodenia v dôsledku ťažkého zariadenia!

- ▶ Zariadenie prepravujte pomocou minimálne dvoch osôb.



NEBEZPEČENSTVO

Nebezpečenstvo poranenia a poškodenia v dôsledku prevrátenia zariadenia!

- ▶ Dávajte pozor na nerovnosti pôdy a rampy pri preprave zariadenia.

Pri preprave zariadenia dodržiavajte:

- ▶ Prepravujte zariadenie v stojatej polohe.
- ▶ V prípade potreby: Dvojdverové zariadenia demontujte za účelom prepravy.

Pri prvom uvedení do prevádzky:

- ▶ Prepravujte zariadenie zabalené.

Pri preprave zariadenia po prvom uvedení do prevádzky (napr. sťahovanie alebo čistenie):

- ▶ Vyprázdňte zariadenie.
- ▶ Zaistite dvere proti neželanému otvoreniu.

4.4 Vybalenie zariadenia

- ▶ Skontrolujte zariadenie a balenie, či sa pri preprave nepoškodili. Ak máte podozrenie na akékoľvek škody, bezodkladne sa obráťte na dodávateľa. Zariadenie nepripájajte k napájaniu.

- ▶ Zo zadnej strany alebo bočných stien zariadenia odstráňte všetky obalové materiály, ktoré by mohli brániť inštalácii, resp. prevzdušneniu a ventilácii.

Uvedenie do prevádzky

4.5 Pripojenie sieťového prívodu

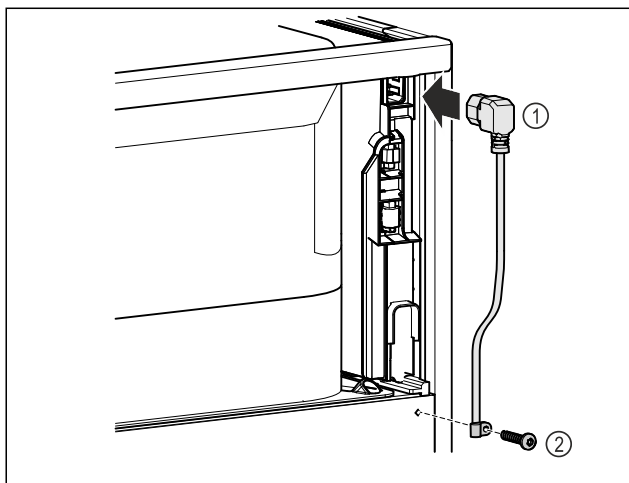


Fig. 11

- ▶ Zapojte zásuvku chladiaceho zariadenia sieťového prívodu Fig. 11 (1) na zadnej strane zariadenia.
- ▶ Namontujte odľahčenie od ťahu. Fig. 11 (2)

4.6 Montáž poistky proti prevráteniu



VÝSTRAHA

Nebezpečenstvo poranenia a poškodenia v dôsledku prevrátenia zariadenia!

Smrteľné nebezpečenstvo, ako aj vecná škoda na zariadení. Keď zo zariadenia vyťahnete plne naložené odkladacie poličky, zariadenie sa môže prevrátiť.

- ▶ Skôr ako zariadenie vyradíte z prevádzky: namontujte poistku proti prevráteniu podľa pokynov.

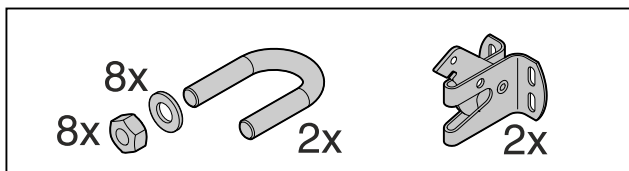


Fig. 12

Poistka proti prevráteniu je priložená k zariadeniu. Pozostáva z pridrzného dielu, strmeňa, ôsmich podložiek a ôsmich matic.

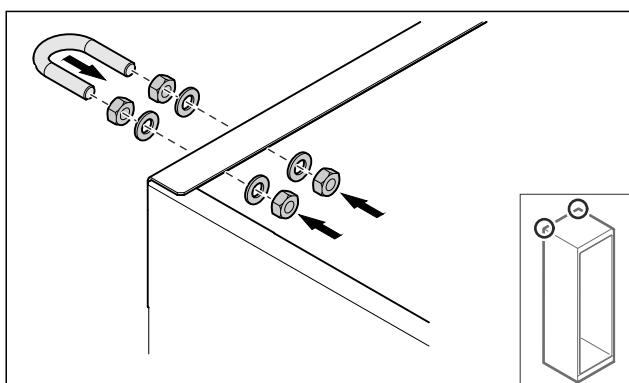


Fig. 13

- ▶ Namontujte strmeň na zariadenie pomocou priložených podložiek a matic.
- ▶ Posuňte zariadenie s namontovanými pridrznými dielmi k stene.
- ▶ Vyrovnajte zariadenie.

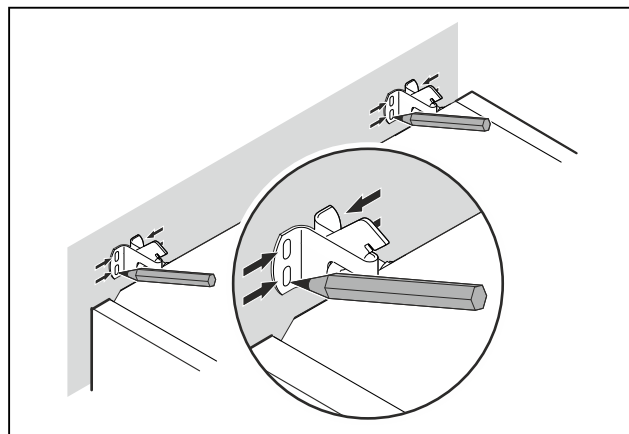


Fig. 14

- ▶ Urobte na stene značky.
- ▶ Odstráňte zariadenie.

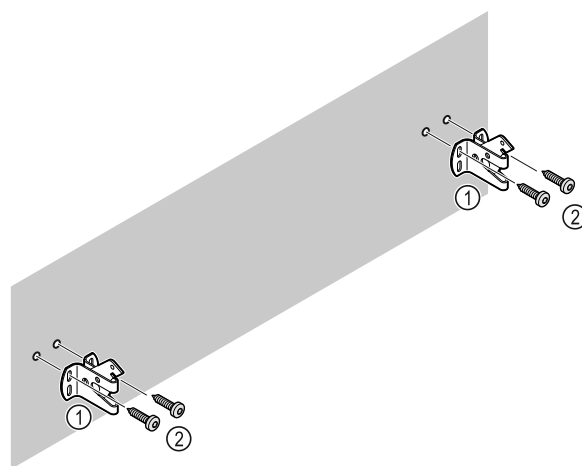


Fig. 15

Podľa povahy steny alebo podlahy (drevená, betónová) použite vhodný upevňovací materiál (napr. zápusťný kolík) a dostatok upevňovacích bodov.

- ▶ Pripevnite zaistovacie háky.

4.7 Inštalácia zariadenia



UPOZORNENIE

Nebezpečenstvo zranenia alebo poškodenia zariadenia!

- ▶ Zariadenie musia inštalovať 2 osoby.



UPOZORNENIE

Nebezpečenstvo zranenia alebo poškodenia zariadenia!

Dvere môžu narážať do steny a môžu sa tým poškodiť. Pri sklenených dverách môže poškodené sklo viesť k poraniam!

- ▶ Chráňte dvere pred nárazmi na stenu. Na stenu umiestnite dverovú zarážku, napr. plstenú.

- ▶ Pripojte všetky potrebné konštrukčné diely (napríklad sieťový kábel) na zadnej strane zariadenia a vedte ich do strany.

Poznámka

Káble sa môžu poškodiť!

- ▶ Dávajte pozor, aby ste káble pri posúvaní dozadu nepriškripli.

- ▶ Vzdialenosť medzi hornou hranou zariadenia a stropom izby musí byť minimálne 300 mm.

4.8 Inštalácia viacerých zariadení

POZOR

Nebezpečenstvo poškodenia kondenzátom medzi bočnými stenami!

- ▶ Zariadenie neinštalujte bezprostredne vedľa inej chladničky.
- ▶ Inštalujte zariadenia vo vzdialenosti 3 cm medzi nimi.
- ▶ Viaceré zariadenia inštalujte vedľa seba len do teplôt 35 °C a 65 % vlhkosti vzduchu.
- ▶ Pri vyššej vlhkosti vzduchu zväčšite vzdialenosť medzi zariadeniami.

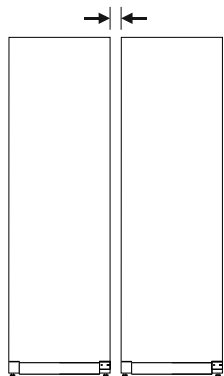


Fig. 16 Inštalácia Side-by-Side

Poznámka

Side-by-Side-Kit si môžete kúpiť ako príslušenstvo od zákazníckeho servisu Liebherr. (pozri 9.3 Zákaznícky servis)

4.9 Po inštalácii

- ▶ Stiahnite ochranné fólie.*
- ▶ Očistite zariadenie. (pozri 8.3 Čistenie zariadenia)
- ▶ V prípade potreby: dezinfikujte zariadenie.
- ▶ Uschovajte si faktúru, aby ste mali pri servisných výkonoch k dispozícii údaje o zariadení a predajcovi.

4.10 Likvidácia balenia



VÝSTRAHA

Nebezpečenstvo zadusenia baliacim materiálom a fóliou!

- ▶ Deti sa nenechajte hrať s baliacim materiálom.

Obal je vyrobený z recyklovateľných materiálov:

- Vlnitá lepenka/lepenka
- Diely z penového polystyrénu
- Fólie a vrecká z polyetylénu
- Sťahovacie pásky z polypropylénu
- klincovaný drevený rám s polypropylénovou tabuľou*
- ▶ Baliaci materiál odnesť do oficiálnej zberne surovín.

4.11 Výmena dorazu dverí

4.11.1 Bezpečnostné upozornenia



VÝSTRAHA

Nebezpečenstvo poranenia neodbornou výmenou dorazu dverí!

- ▶ Nechajte výmenu dorazu dverí vykonať len odborným personálom.



VÝSTRAHA

Nebezpečenstvo poranenia a vecných škôd v dôsledku vysokej hmotnosti dverí!

- ▶ Vykonajte prestavbu len vtedy, ak unesiete hmotnosť 45 kg.
- ▶ Vykonávajte prestavbu len za pomoci dvoch osôb.

POZOR

Diel pod prúdom!

Poškodenie elektrických konštrukčných dielov.

- ▶ Pred vykonaním výmeny dorazu dverí vytiahnite sieťovú zástrčku.

4.11.2 Náradie



4.11.3 Otvorenie krytu agregátu

- ▶ Otvorte dvere.

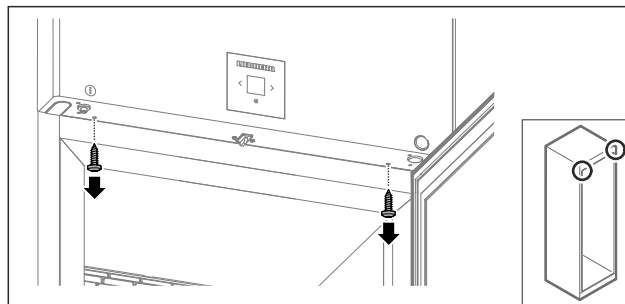


Fig. 17

- ▶ Odstráňte skrutky.

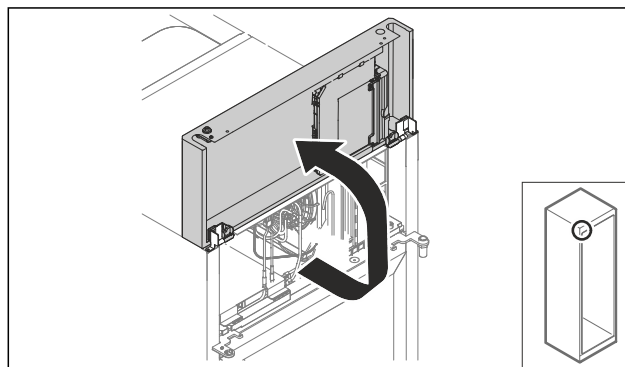


Fig. 18

- ▶ Zdvihnite kryt agregátu nahor.
- ▶ Pridržte kryt.
-alebo-

Uvedenie do prevádzky

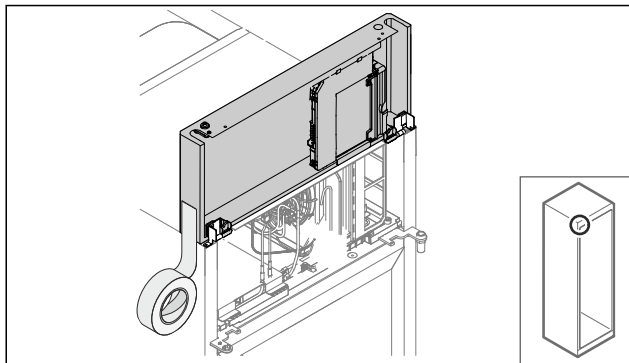


Fig. 19

- ▶ Zafixujte kryt.

4.11.4 Demontáž dverí

4.11.4 Demontáž dverí (sklenené dvere)*

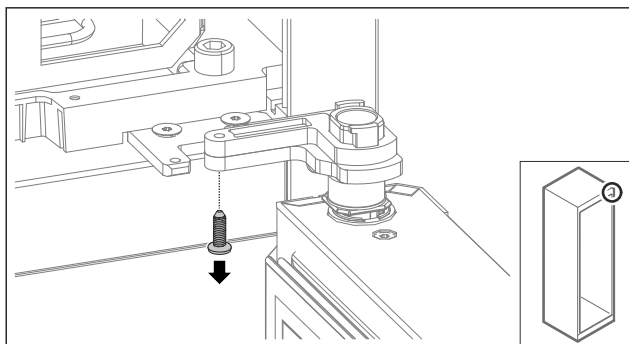


Fig. 20

- ▶ Odstráňte skrutku.

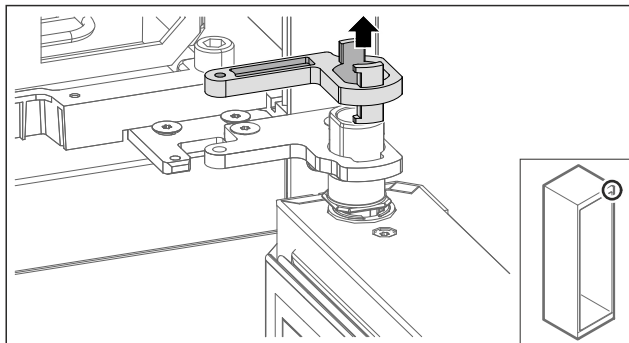


Fig. 21

- ▶ Odstráňte blokovanie ložiskovej konzoly.

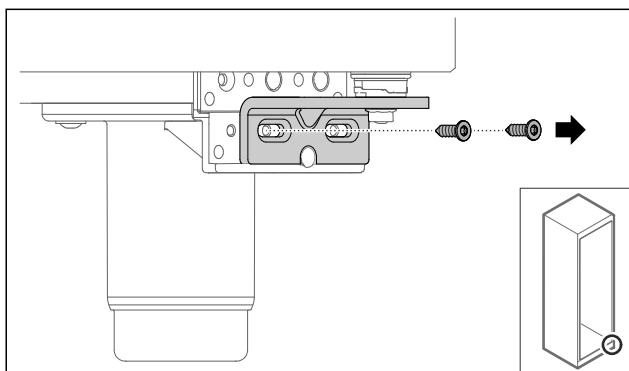


Fig. 22

- ▶ Odstráňte skrutky.

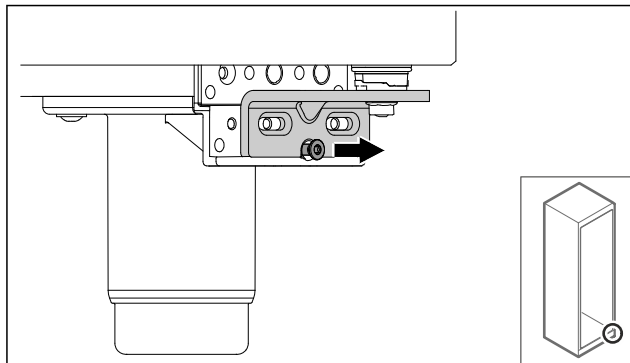


Fig. 23

- ▶ Uvoľnite skrutku.

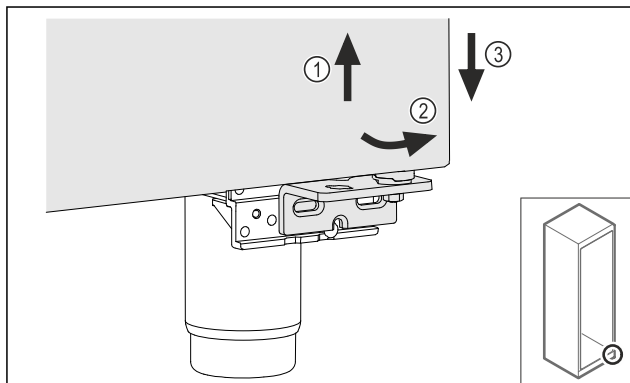


Fig. 24

- ▶ Nadvihnite zľahka dvere Fig. 24 (1), dole ich preklopte dopredu Fig. 24 (2) a spustite dolu Fig. 24 (3).
- ▶ Položte dvere na mäkkú podložku.
- ▶ Sklenené dvere sú demontované.

4.11.4 Demontáž dverí (penové dvere)*

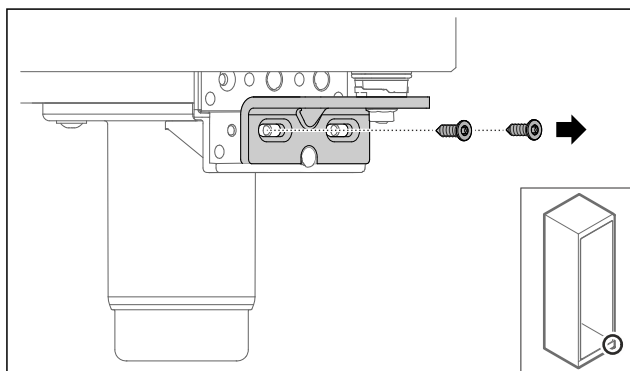


Fig. 25

- ▶ Odstráňte skrutky.

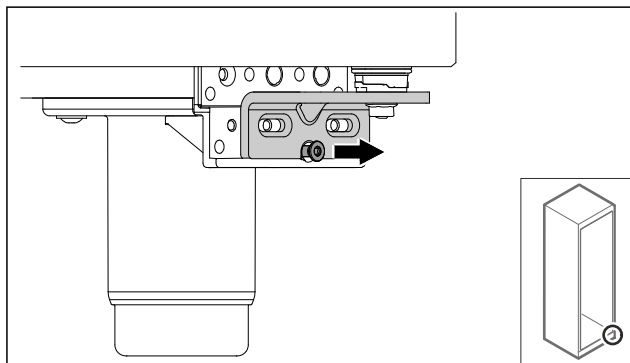


Fig. 26

- ▶ Uvoľnite skrutku.

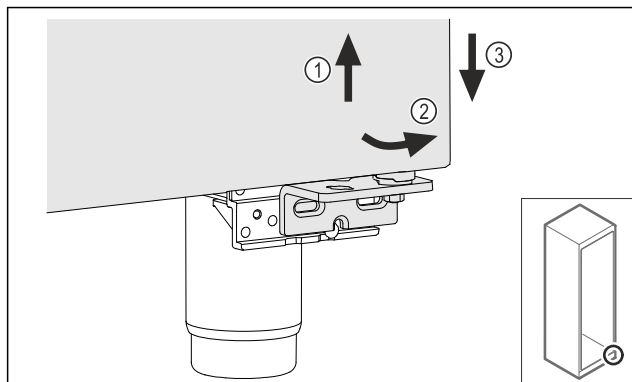


Fig. 27

- ▶ Nadvihnite zľahka dvere Fig. 27 (1), dole ich preklopte dopredu Fig. 27 (2) a spustite dolu Fig. 27 (3).
- ▶ Položte dvere na mäkkú podložku.
- ▷ Penové dvere sú demontované.

4.11.5 Prestavba dolného systému zatvárania

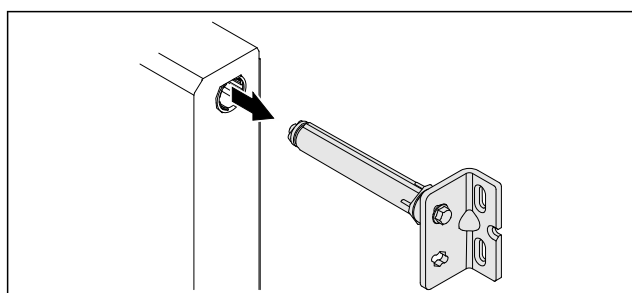


Fig. 28

- ▶ Vytiahnite spodný uholník závesu z dverí.

POZOR

- Nebezpečenstvo poranenia v dôsledku napnutej pružiny!
- ▶ Nerozoberajte systém zatvárania dverí Fig. 29 (1).

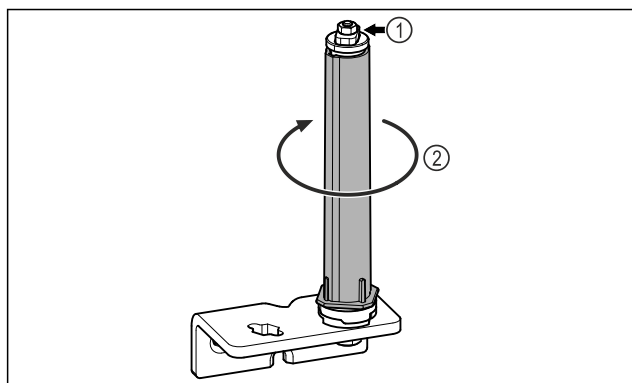


Fig. 29

- ▶ Otáčajte systém zatvárania Fig. 29 (2), kým nezacvakne.
- ▷ Predpätie systému zatvárania je uvoľnené.

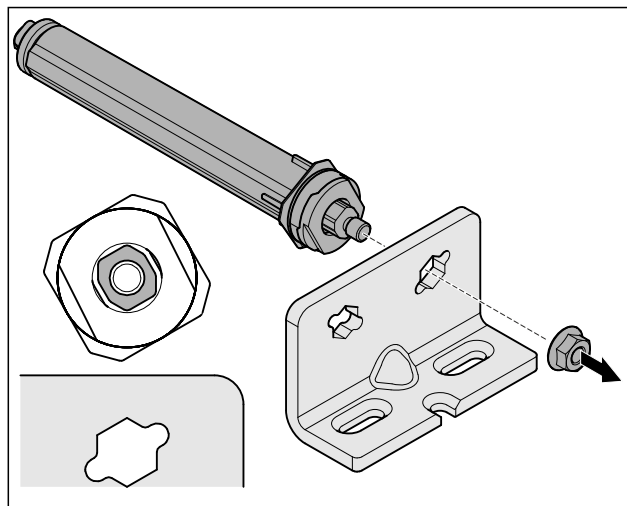


Fig. 30 Pravý doraz

- ▶ Uvoľnite maticu.

Poznámka

Nesprávne usporiadanie podložiek na výškové prestavenie. Upevnenie matíc už nie je dostatočne možné.

- ▶ Podložka musí zapadnúť na spodnej strane systému zatvárania.

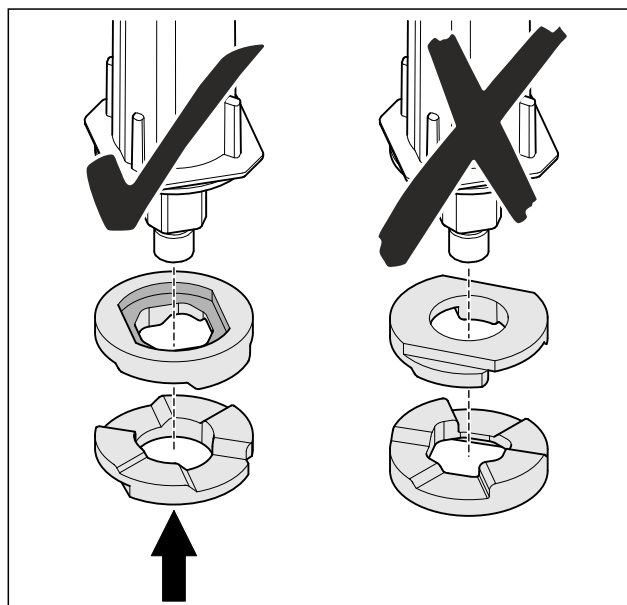


Fig. 31

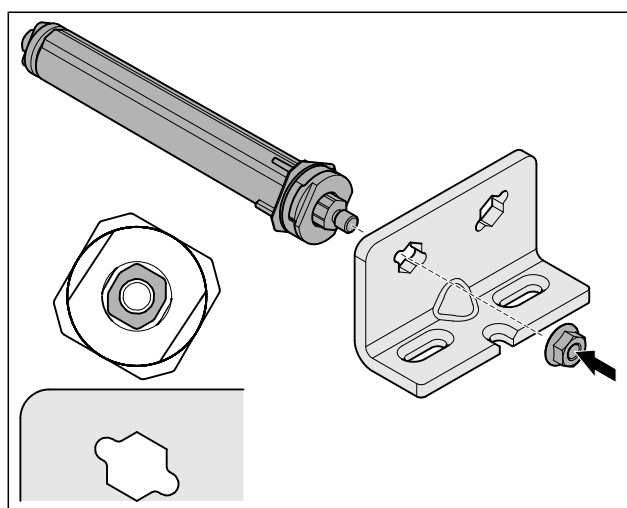


Fig. 32 Ľavý doraz

Uvedenie do prevádzky

- ▶ Premiestnite a naskrutkujte systém zatvárania, dbajte na vyrovnanie systému zatvárania.
- ▷ Dolný systém zatvárania je prestavený.

4.11.6 Prestavba horného systému zatvárania

4.11.6 Prestavba horného systému zatvárania (sklenené dvere)*

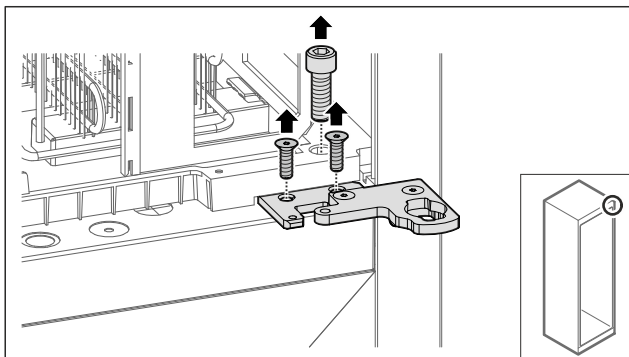


Fig. 33

- ▶ Odstráňte skrutky.

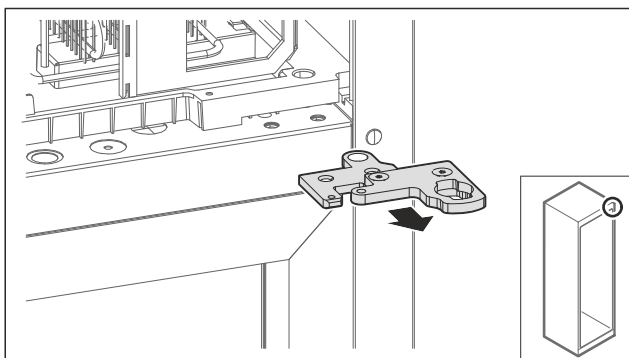


Fig. 34

- ▶ Odoberte dvojdielny uholník závesu.

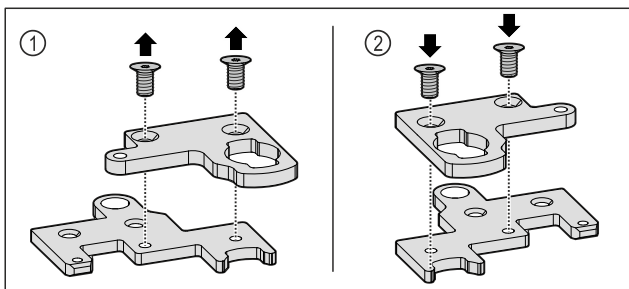


Fig. 35

- ▶ Demontujte dvojdielny uholník závesu. Fig. 35 (1)
- ▶ Opäť namontujte dvojdielny uholník závesu otočený o 180°. Fig. 35 (2)

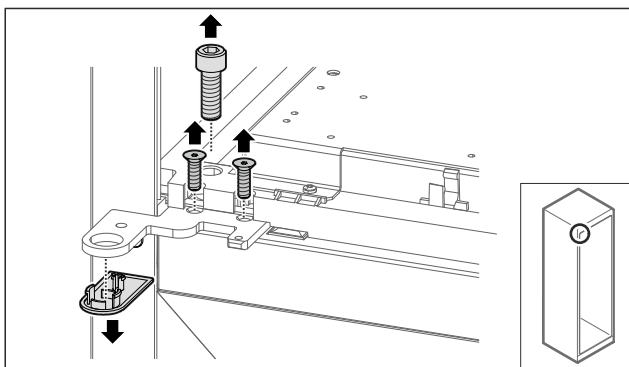


Fig. 36

- ▶ Odstráňte skrutky a kryt.

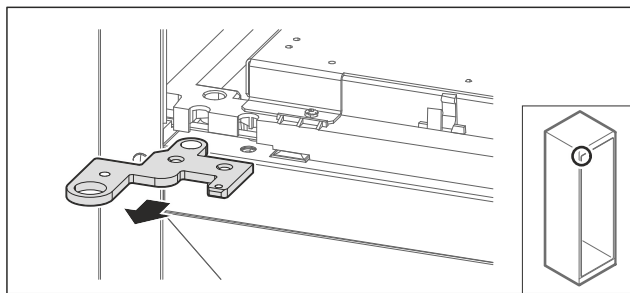


Fig. 37

- ▶ Odoberte uholník závesu.

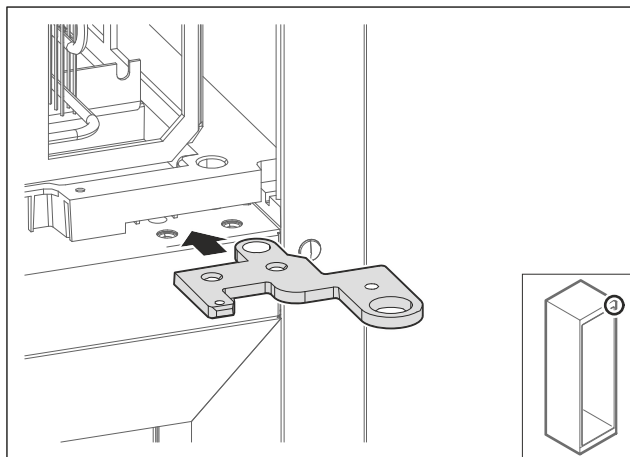


Fig. 38

- ▶ Premiestnite uholník závesu otočený o 180° na protiahlú stranu.

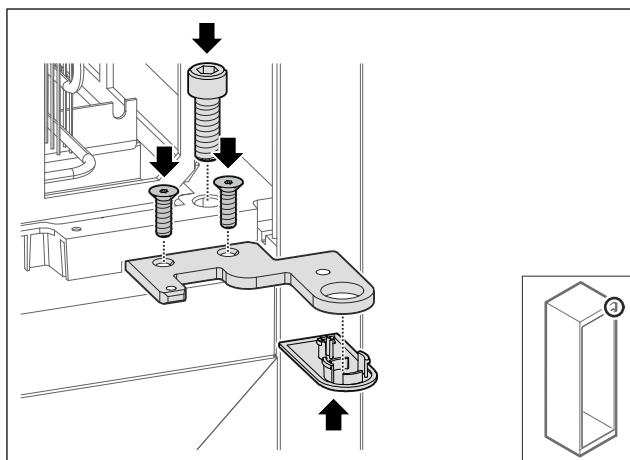


Fig. 39

- ▶ Priskrutkujte uholník závesu.
- ▶ Nasadte kryt.

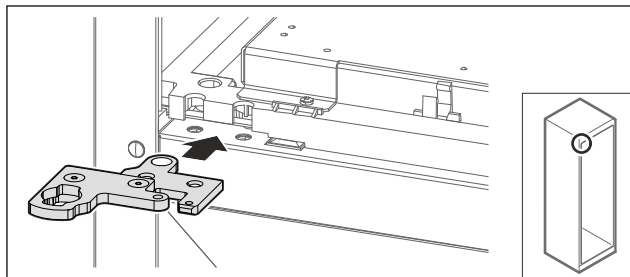


Fig. 40

- ▶ Premiestnite dvojdielny uholník závesu na opačnú stranu.

Poznámka

Káble nestláčajte.

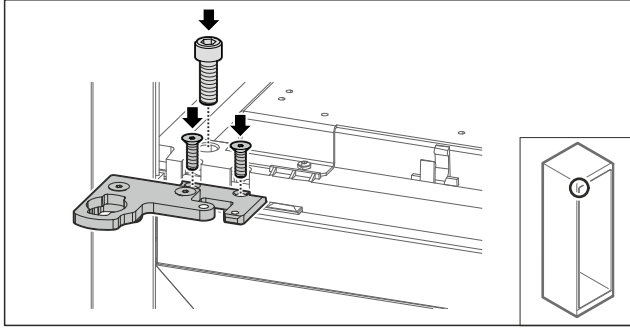


Fig. 41

- ▶ Priskrutkujte dvojdielny uholník závesu.
- ▷ Horný systém zatvárania je prestavený.

4.11.6 Prestavba horného systému zatvárania (penové dvere)*

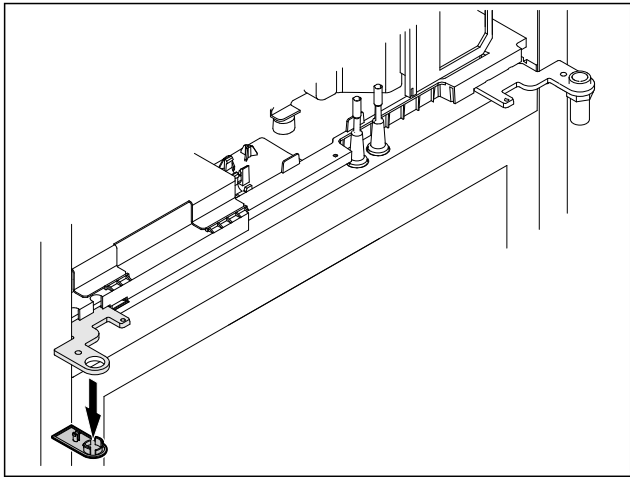


Fig. 42

- ▶ Odstráňte kryt.

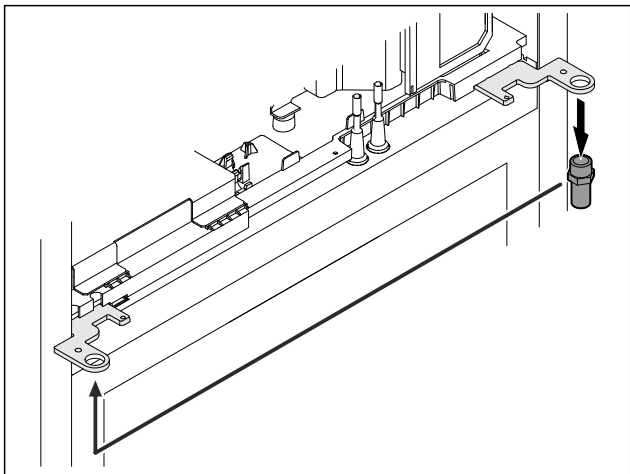


Fig. 43

- ▶ Premiestnite čap do uholníka závesu.
- ▶ Uťahnite čap **uťahovacím momentom 12 Nm**.

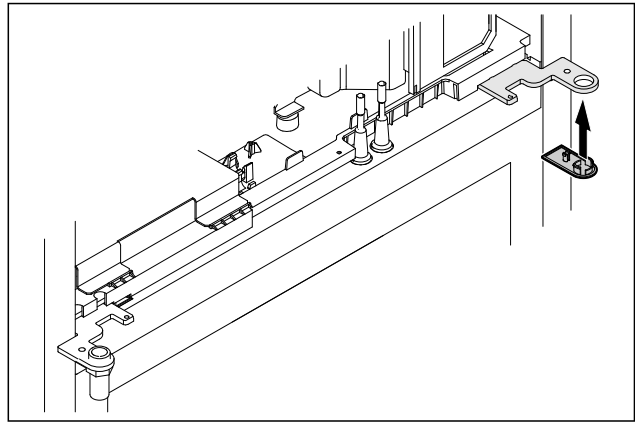


Fig. 44

- ▶ Nasadte kryt.
- ▷ Horný systém zatvárania je prestavený.

4.11.7 Premiestnenie zámku

4.11.7 Premiestnenie zámku (mechanický zámok)

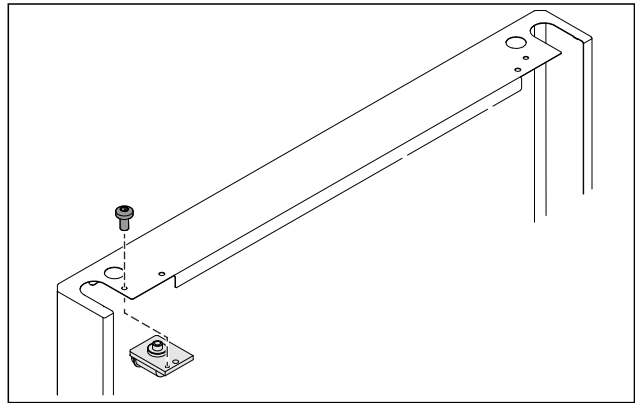


Fig. 45

- ▶ Odstráňte skrutku a vytiahnite zámok.

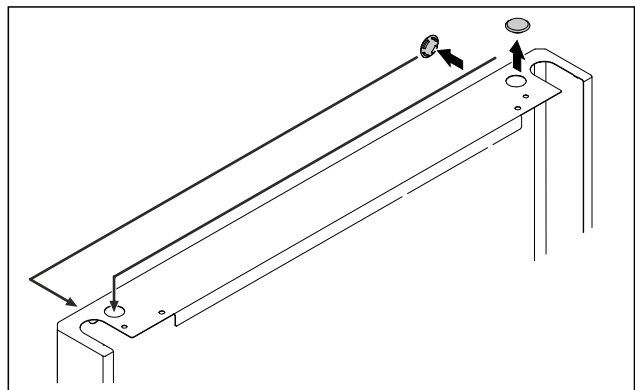


Fig. 46

- ▶ Premiestnite kryty na opačnú stranu.

Uvedenie do prevádzky

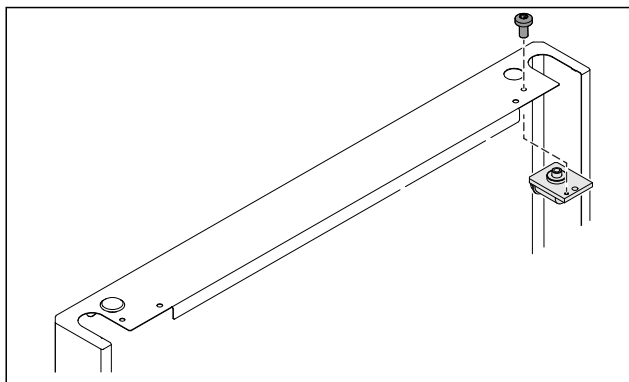


Fig. 47

- ▶ Nasadíte a naskrutkujete zámok.
- ▷ Mechanický zámok je premiestnený.

4.11.8 Premiestnenie ložiskovej konzoly

4.11.8 Premiestnenie ložiskovej konzoly (pätky)



VÝSTRAHA

Nebezpečenstvo poranenia a poškodenia v dôsledku prevrátenia zariadenia!
Smrteľné nebezpečenstvo, ako aj vecná škoda na zariadení. Keď zo zariadenia demontujete kolieska, zariadenie sa môže prevrátiť.

- ▶ Skôr ako na zariadení vykonáte prestavbu: zaistite zariadenie proti prevráteniu.

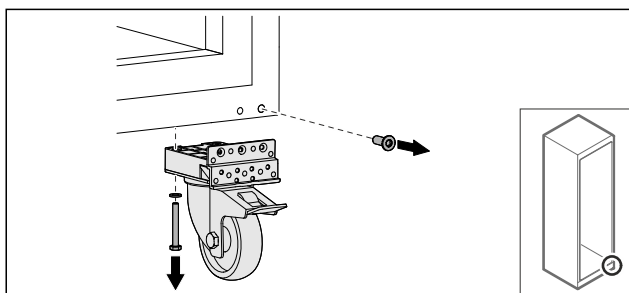


Fig. 48

- ▶ Odskrutkujte kolieska.

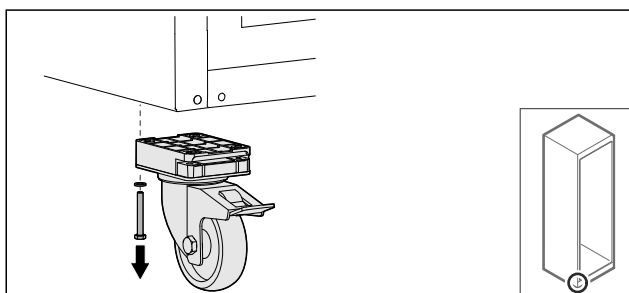


Fig. 49

- ▶ Odskrutkujte kolieska s ložiskovou konzolou.

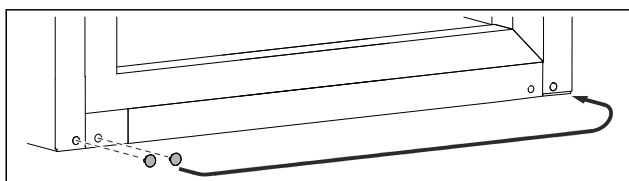


Fig. 50

- ▶ Premiestnite kryty.

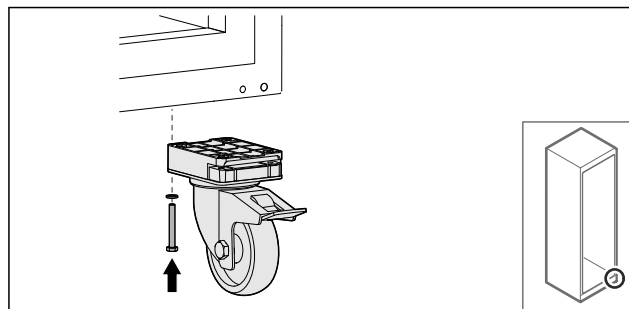


Fig. 51

- ▶ Naskrutkujte kolieska.

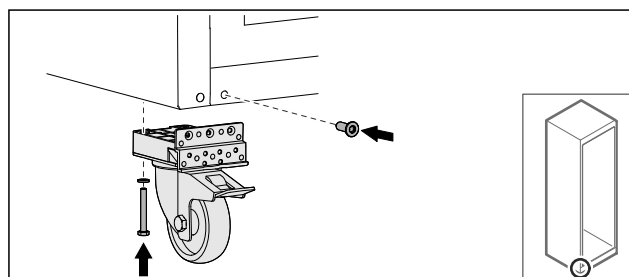


Fig. 52

- ▶ Naskrutkujte kolieska s ložiskovou konzolou.
- ▷ Ložisková konzola je premiestnená.

4.11.9 Prestavba dverí

4.11.9 Prestavba dverí (sklenené dvere)*

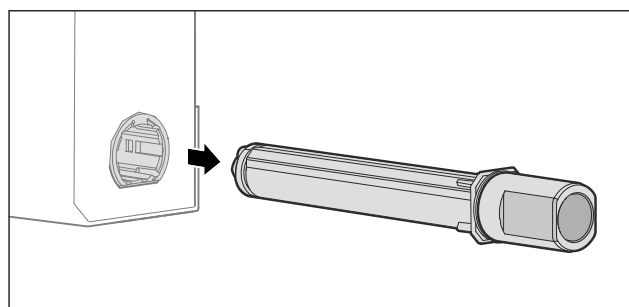


Fig. 53

- ▶ Vytiahnite horný systém zatvárania z dverí.

POZOR

Nebezpečenstvo poranenia v dôsledku napnutej pružiny!
▶ Nerozoberajte systém zatvárania dverí Fig. 54 (1).

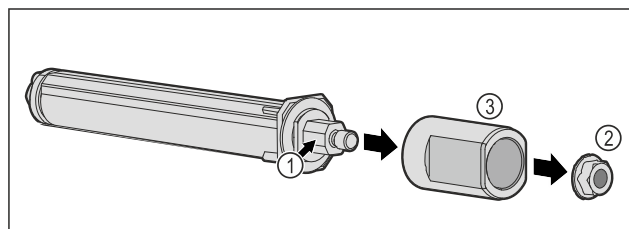


Fig. 54

- ▶ Odstráňte maticu Fig. 54 (2).
- ▶ Odoberte puzdro Fig. 54 (3).

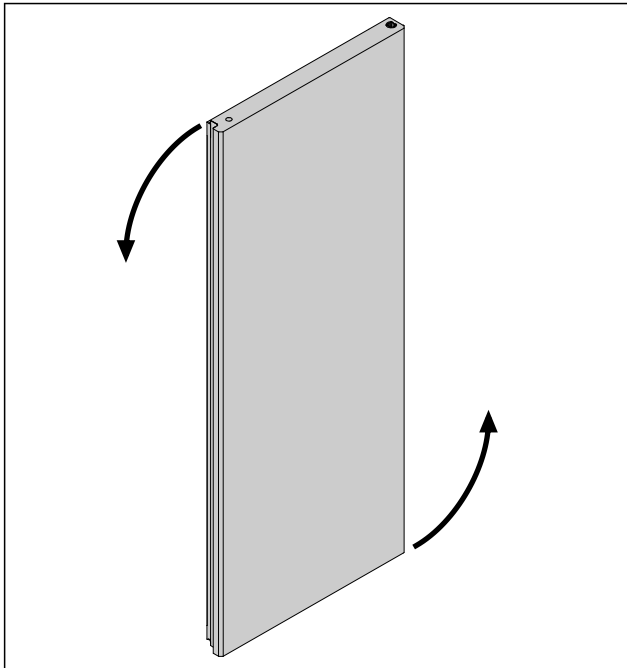


Fig. 55 Príkladné zobrazenie

- ▶ Otočte dvere o 180°.

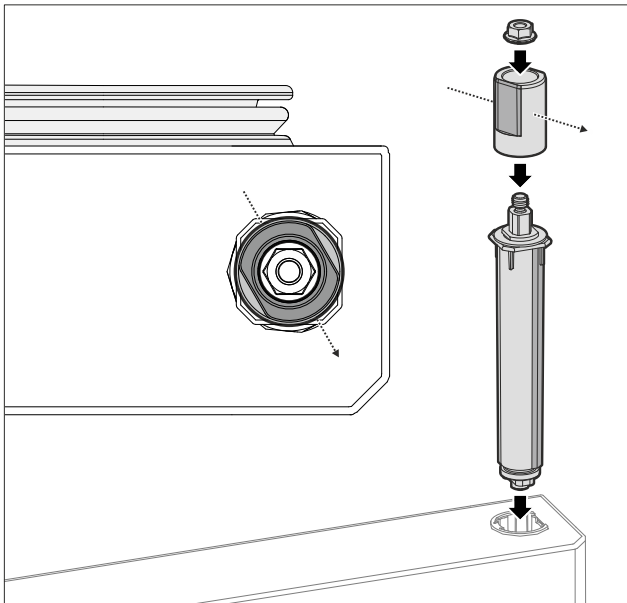


Fig. 56 Právý doraz

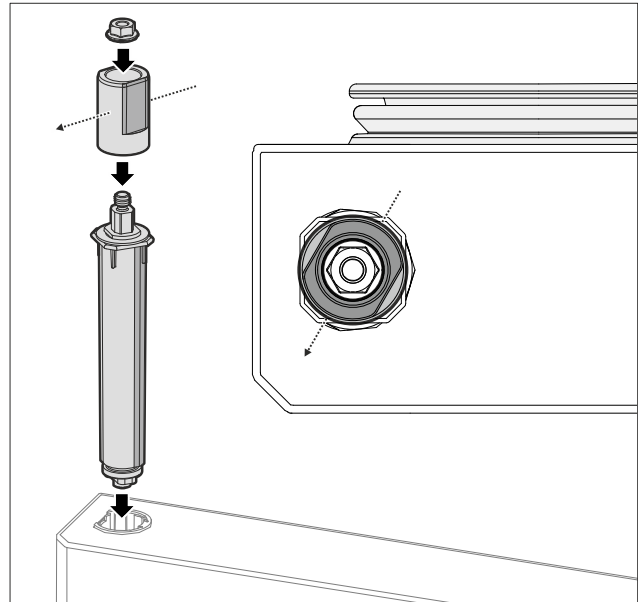


Fig. 57 Ľavý doraz

- ▶ Zmontujte horný systém uzatvárania a nasadte na stranu závesu, dbajte na vyrovnanie puzdra.
- ▷ Sklenené dvere sú prestavené.

4.11.9 Prestavba dverí (penové dvere)*

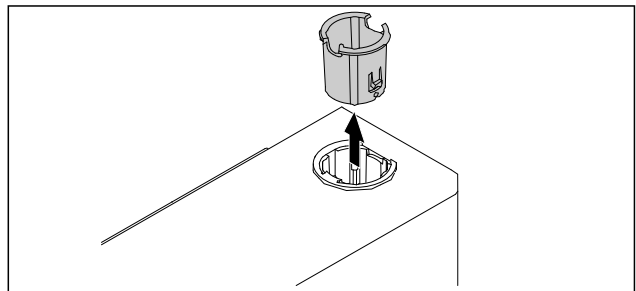


Fig. 58

- ▶ Vytiahnite puzdro závesu na opačnú stranu.

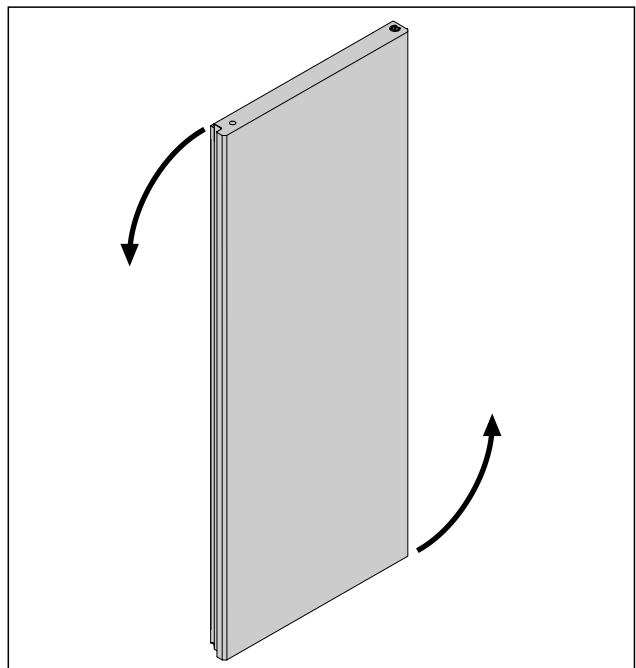


Fig. 59

- ▶ Otočte dvere o 180°.

Uvedenie do prevádzky

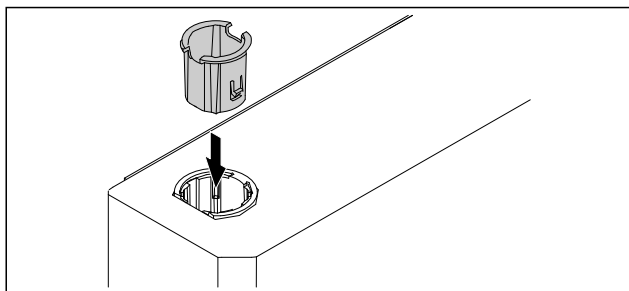


Fig. 60

- ▶ Nasadíte puzdro závesu hore na strane závesu (sploštená strana ukazuje von).
- ▷ Penové dvere sú prestavené.

4.11.10 Montáž dolného systému zatvárania

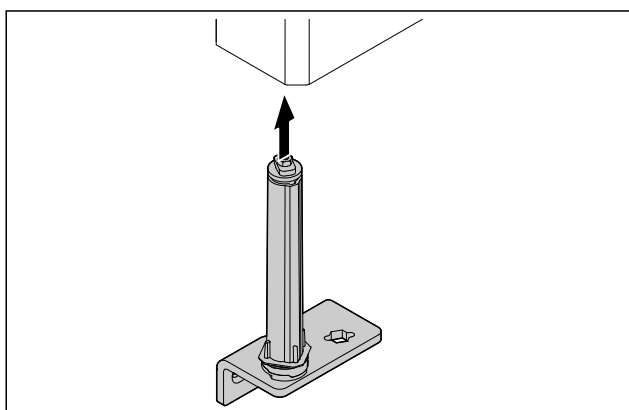


Fig. 61

- ▶ Posuňte systém zatvárania do dverí.

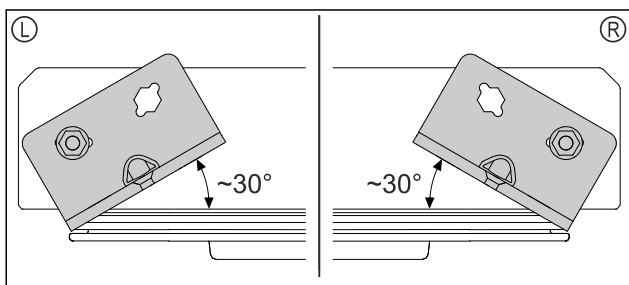


Fig. 62 Dvere zdola

- ▷ Vyrovnanie systému zatvárania pred zabudovaním ľavého dorazu (L) alebo pravého dorazu (R).

4.11.11 Montáž dverí

4.11.11 Montáž dverí (sklenené dvere)*

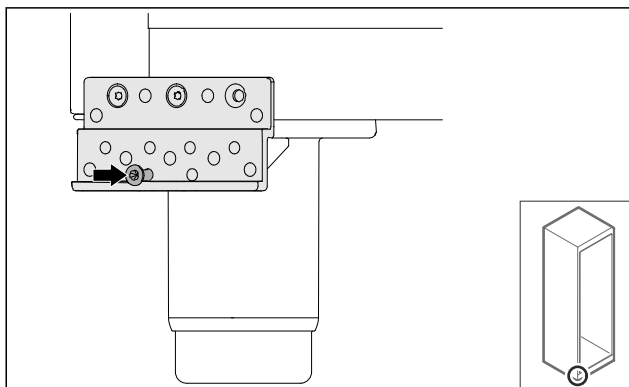


Fig. 63

- ▶ Uťahnite skrutku zľahka.

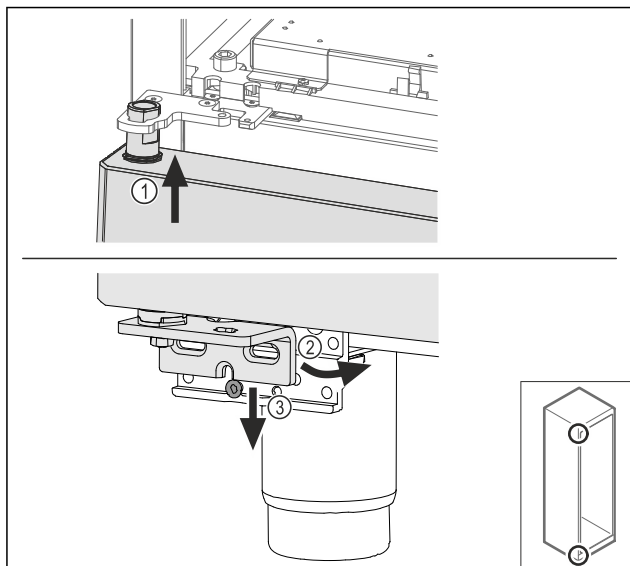


Fig. 64

- ▶ Naviňte hore zľahka naklonené dvere Fig. 64 (1), rovno vyrovnajte dvere Fig. 64 (2) a nasadíte ich dole na skrutku ložiskovej konzoly Fig. 64 (3).

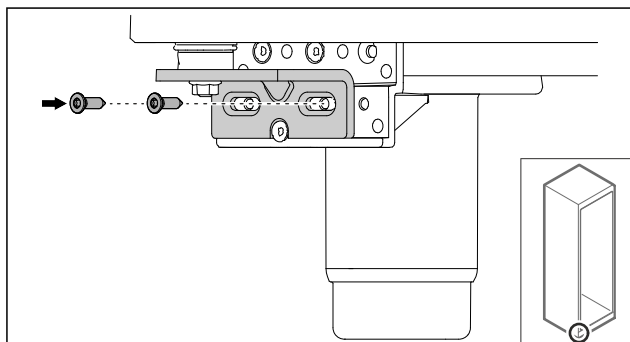


Fig. 65

- ▶ Naskrutkujte dvere.

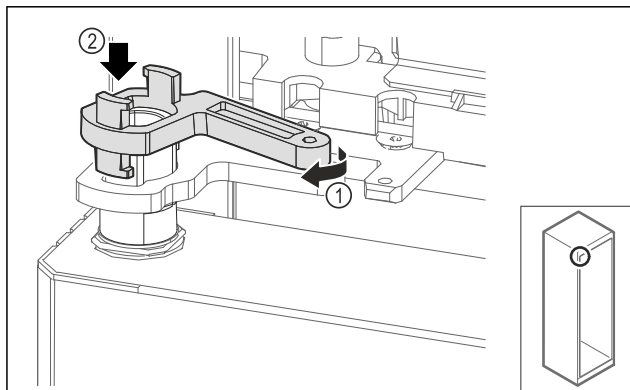


Fig. 66

- ▶ Zľahka otočte blokovanie ložiskovej konzoly Fig. 66 (1) a nasadíte na puzdro Fig. 66 (2).

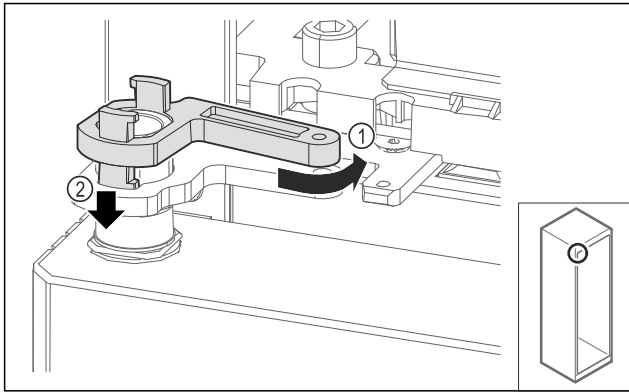


Fig. 67

- ▶ Zľahka otočte blokovanie ložiskovej konzoly späť Fig. 67 (1), zatlačte nadol Fig. 67 (2) a zaistite v uholníku závesu.

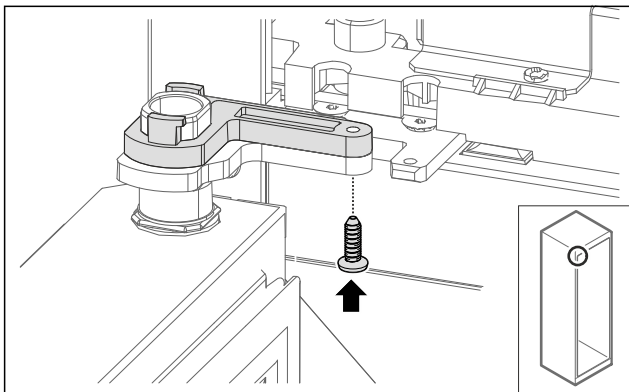


Fig. 68

- ▶ Otvorte dvere.
- ▶ Naskrutkujte blokovanie ložiskovej konzoly.
- ▷ Sklenené dvere sú namontované.

4.11.11 Montáž dverí (penové dvere)*

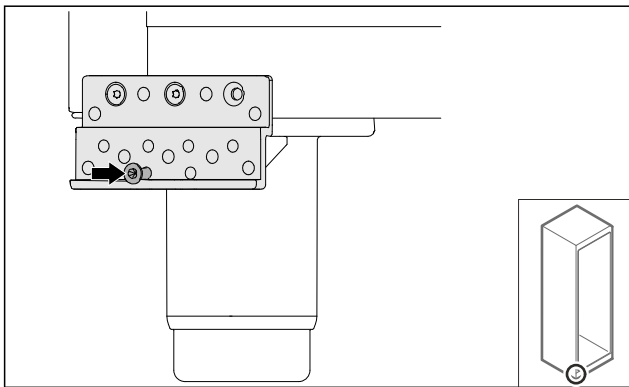


Fig. 69

- ▶ Uťahnite skrutku zľahka.

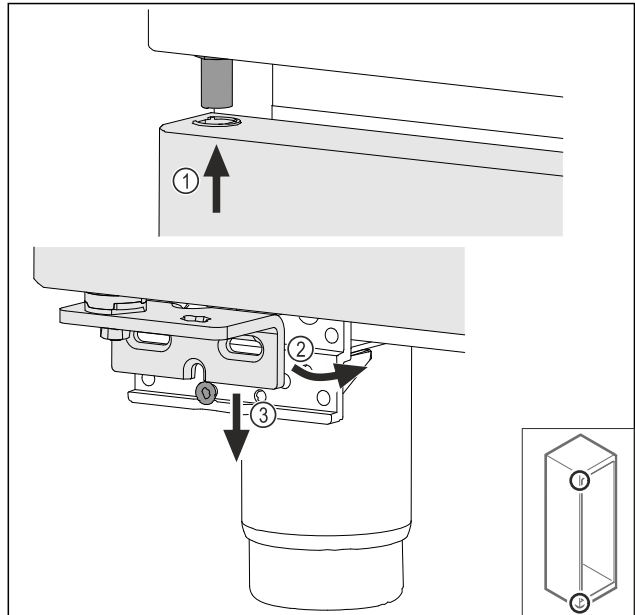


Fig. 70

- ▶ Naviňte hore zľahka naklonené dvere Fig. 70 (1), rovno vyrovnajte dvere Fig. 70 (2) a nasadte ich dole na skrutku ložiskovej konzoly Fig. 70 (3).

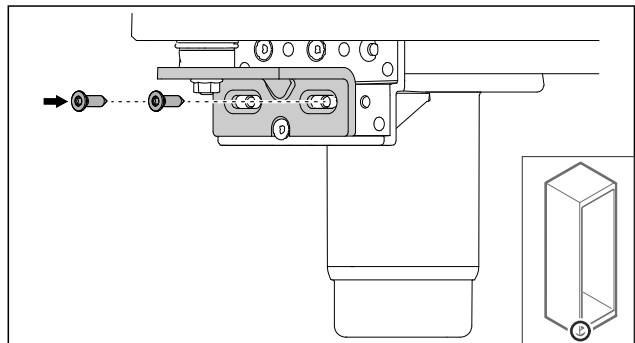


Fig. 71

- ▶ Naskrutkujte dvere.
- ▷ Penové dvere sú namontované.

4.11.12 Zatvorenie krytu agregátu

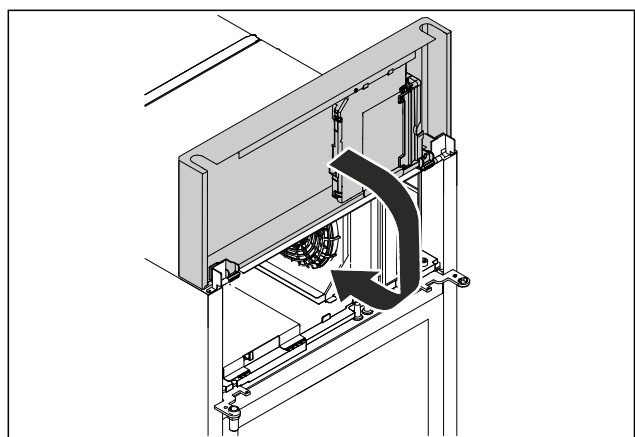


Fig. 72

- ▶ Zatvorte kryt agregátu.

Poznámka

Káble nestláčajte.

Uvedenie do prevádzky

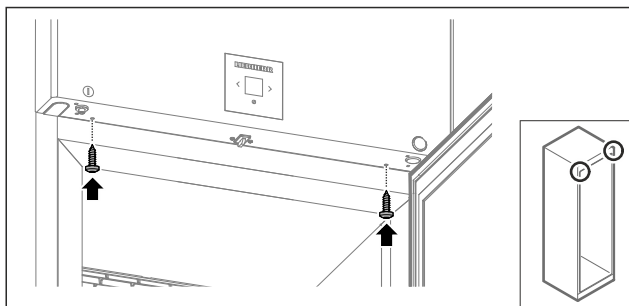


Fig. 73

- ▶ Naskrutkujte kryt agregátu.
- ▶ Zatvorte dvere.
- ▷ Doraz dverí je vymenený.

4.12 Vyrovnanie dverí

4.12.1 Horizontálne vyrovnanie dverí

Ak dvere nie sú rovno, tak ich môžete nastaviť na dolnom uholníku závesu.

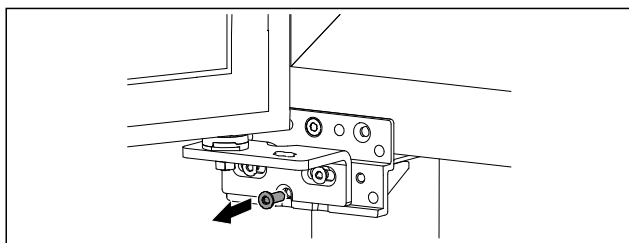


Fig. 74

- ▶ Odstráňte strednú skrutku na dolnom uholníku závesu.

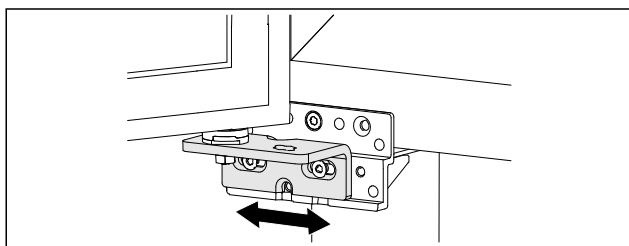


Fig. 75

- ▶ Zľahka uvoľnite obidve skrutky a posuňte dvere pomocou uholníka závesu doprava alebo doľava.
- ▶ Pevne utiahnite skrutky až na doraz (stredná skrutka už nie je potrebná).
- ▷ Dvere sú vyrovnané.

4.13 Pripojenie zariadenia



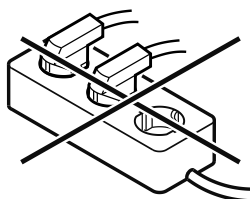
VÝSTRAHA

Nebezpečenstvo požiaru v dôsledku neodborného pripojenia!

Popáleniny.

Poškodenia zariadenia.

- ▶ Nepoužívajte predlžovacie káble.
- ▶ Nepoužívajte rozvodné lišty.



POZOR

Nebezpečenstvo poškodenia v dôsledku neodborného pripojenia!

Poškodenia zariadenia.

- ▶ Prístroj nepripájajte na samostatné striedače, ako napr. solárne systémy a benzínové generátory.

Poznámka

Používajte výhradne priložený sieťový prívod.

Zabezpečte, aby boli splnené nasledovné predpoklady:

- Zariadenie prevádzkujte len so **striedavým prúdom**.
- Povolené napätie a frekvencia sú uvedené na typovom štítku. Poloha typového štítku je viditeľná v kapitole Prehľad zariadenia. (pozri 1.2 Prehľad zariadenia a vybavenia)
- Zásuvka je uzemnená v súlade s predpismi a elektronicky istená.
- Vypínací prúd poistky je v rozsahu 10 A až 16 A.
- Zásuvka je ľahko prístupná.
- ▶ Prekontrolujte elektrické pripojenie.
- ▶ Zástrčku zariadenia zastrčte na zadnej strane zariadenia. Dbajte na správne zaklapnutie.
- ▶ Sieťovú zástrčku pripojte na napájanie napätím.
- ▷ Zobrazenie sa zmení na symbol Standby.

4.14 Zapnutie zariadenia (prvé uvedenie do prevádzky)

Zabezpečte, aby boli splnené nasledovné predpoklady:

- Zariadenie je nainštalované a pripojené.
- Všetky lepiace pásky, lepiace a ochranné fólie, ako aj prepravné poistky, v/na zariadení sú odstránené.

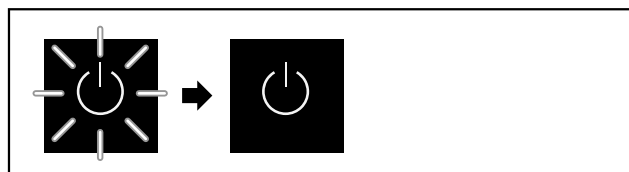


Fig. 76 Príklad zobrazenia

Symbol Standby-bliká, kým sa neukončí proces spustenia.

Na displeji sa zobrazuje symbol Standby.

Ak sa zariadenie dodáva s výrobným nastavením, pri uvedení do prevádzky treba najskôr vybrať jazyk obrazovky.

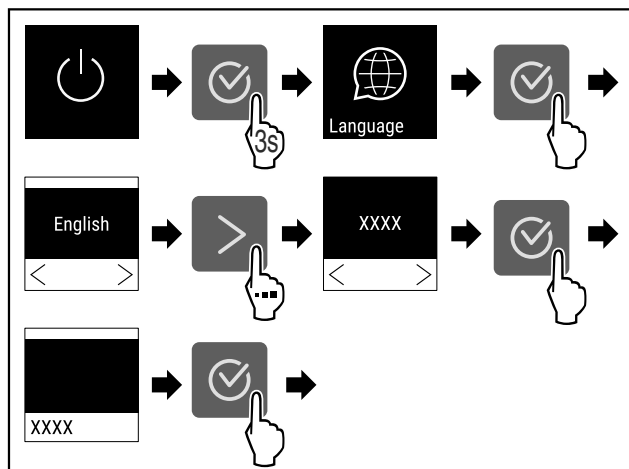


Fig. 77

- ▶ Vykonať pracovné kroky podľa obrázka.

5,0 °C

Fig. 78

- ▷ Zariadenie je zapnuté hneď, ako sa na displeji objaví teplota.
- ▷ Indikátor teploty bliká, kým sa nedosiahne nastavená teplota.

4.15 Vloženie vybavenia

4.15.1 Nasadenie koľajničiek

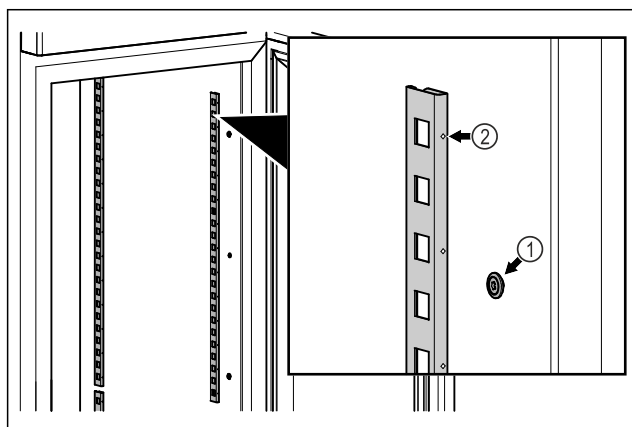


Fig. 79 Príklad zobrazenia

- ▶ Koľajničky zaveste do závesu Fig. 79 (1). Označenie Fig. 79 (2) musí ukazovať dopredu.

4.15.2 Vloženie opornej koľajničky

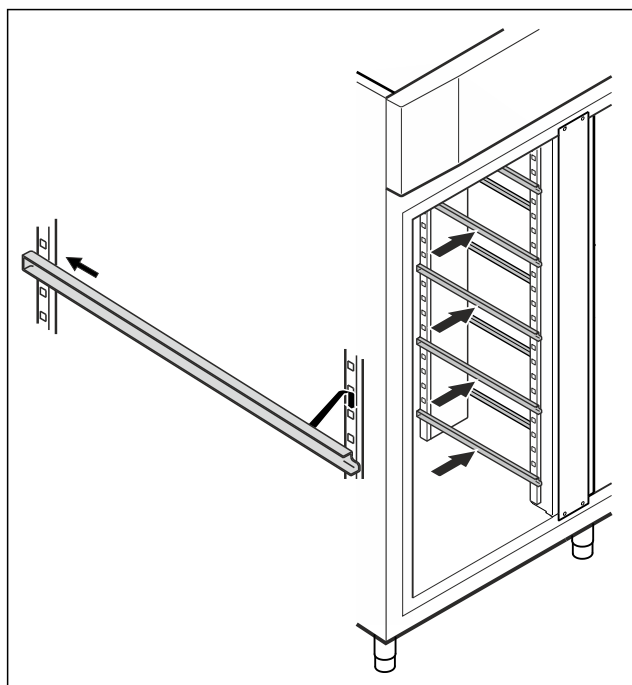


Fig. 80 Príklad zobrazenia

- ▶ Zasuňte opornú koľajničku do zadnej záchytnej lišty a zaveste ju vpredu.

4.16 Medzirošť

4.16.1 Vloženie medziroštu

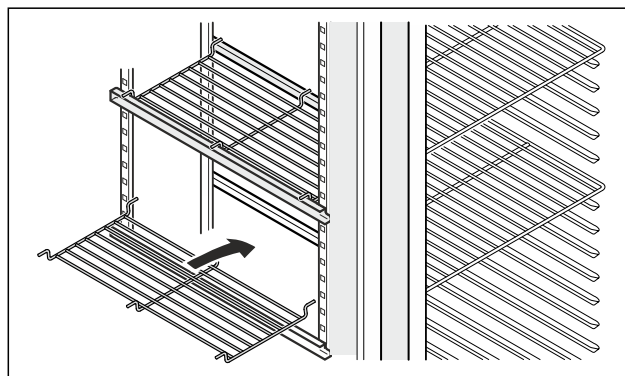


Fig. 81 Príklad zobrazenia

- ▶ Nasadte medzirošť na oporné koľajničky.

5 Skladovanie

5.1 Poznámky ku skladovaniu

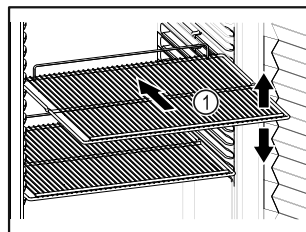


Fig. 82 Príklad zobrazenia

Pri uskladnení dodržte:

- Ak sa dajú odkladacie rošty Fig. 82 (1) premiestniť, prispôbte výšku.
- Dodržte maximálne zaťaženie. (pozri 9.1 Technické údaje)
- Zariadenie naložte až po dosiahnutí teploty skladovania (dodržanie chladového reťazca).
- Chladené výrobky na zadnej stene sa nesmú dotýkať.
- Chladené výrobky neskladujte za zadným dorazom úložných roštov.
- Tekutiny uchovávajte v uzavretých nádobách.
- Skladujte chladené výrobky v rozstupoch, aby medzi nimi mohol dobre cirkulovať vzduch.
- Chladené výrobky nesmú prekročiť stohovaciu značku.



To je dôležité pre bezchybnú cirkuláciu vzduchu a rovnomerné rozdelenie teploty v celom vnútornom priestore.

6 Obsluha

6.1 Ovládacie a indikačné prvky

Displej umožňuje rýchly prehľad o aktuálnom stave zariadenia, nastavení teploty, stave funkcií a nastavení, ako aj o hláseniach alarmov a chybových hláseniach.

Obsluha sa realizuje prostredníctvom navigačných šípok a symbolu potvrdenia.

Je možné aktivovať alebo deaktivovať funkcie a zmeniť hodnoty nastavenia.

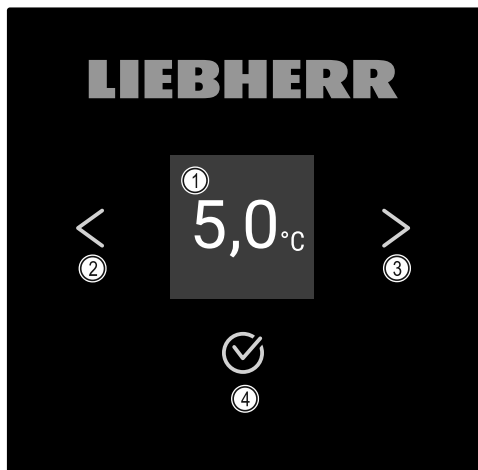


Fig. 83 Displej

- (1) Indikácia stavu
 (2) Navigačná šípka dozadu
 (3) Navigačná šípka dopredu
 (4) Potvrdenie

6.1.1 Indikácia stavu

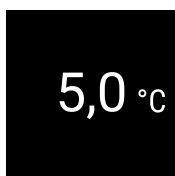


Fig. 84 Indikácia stavu so skutočnou teplotou

Indikácia stavu zobrazuje skutočnú teplotu a je výstupnou indikáciou. Odtiaľ sa naviguje k funkciám a nastaveniam. Indikácia stavu môže znázorňovať rozličné indikačné symboly.

6.1.2 Indikačné symboly

Indikačné symboly poskytujú informácie o aktuálnom stave zariadenia.

Symbol	Stav zariadenia
	Pohotovosť (Standby) Zariadenie je vypnuté.
	Pulzujúci symbol Standby Zariadenie sa spúšťa.
	Pulzujúca teplota Cieľová teplota ešte nie je dosiahnutá. Zariadenie chladí na nastavenú teplotu.
	Indikátor teploty Zobrazuje aktuálnu teplotu vnútorného priestoru
	Striedavá indikácia teploty/symbol Defrost s bielym pruhom Zariadenie je v manuálnom rozmrazovaní
	D v indikácii Zariadenie je v režime Demo-Mode.

Symbol	Stav zariadenia
	Pripomenutie údržby Nastavený časový interval uplynul.
	Plná dátová pamäť Dátová pamäť (999 hodín) je plná. Najstaršie údaje sa odteraz prepíšu.
	Blikajúci symbol Ešte je aktívna chyba.
	Symbol chyby Zariadenie je v chybnom stave.
	Biely pruh dole Podmenu
	Biely pruh hore Prednastavenie, aktívne nastavenie alebo aktívna hodnota
	Pribúdajúci pruh Na aktiváciu nastavenia stlačte tlačidlo na 3 sekundy.
	Ubúdajúci pruh Na deaktiváciu nastavenia stlačte tlačidlo na 3 sekundy.

Symboly indikácie stavu

6.1.3 Akustické signály

Signál zaznie v nasledujúcich prípadoch:

- Keď sa potvrdí funkcia alebo hodnota.
- Keď sa nedá buď aktivovať alebo deaktivovať funkcia alebo hodnota.
- Hneď ako sa vyskytne chyba.
- Pri hlásení alarmu.

Tóny alarmov sa dajú zapnúť a vypnúť v zákazníckom menu.

6.2 Funkcie zariadenia

6.2.1 Poznámky k funkciám zariadenia

Funkcie zariadenia sú od výroby nastavené tak, že je vaše zariadenie plne funkčné.

Pred zmenou, aktiváciou alebo deaktiváciou funkcií zariadenia zabezpečte, aby boli splnené nasledovné predpoklady:

- Prečítali ste si a porozumeli ste opisom spôsobu funkcie displeja. (pozri 3 Spôsob funkcie Touch displeja)
- Oboznámili ste sa s ovládacími a zobrazovacími prvkami svojho zariadenia. (pozri 6.1 Ovládacie a indikačné prvky)

6.2.2 Zapnutie a vypnutie zariadenia



Toto nastavenie umožňuje zapnúť a vypnúť celé zariadenie.

Zapnutie zariadenia

Bez aktivovaného režimu DemoMode:



Fig. 85

► Vykonaťte pracovné kroky podľa obrázka.

S aktivovaným režimom DemoMode:

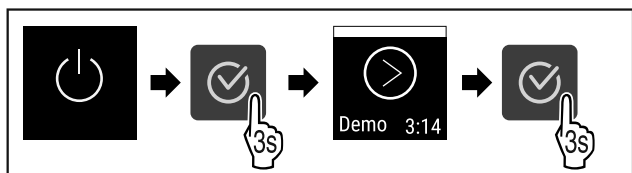


Fig. 86

► Vykonaťte pracovné kroky podľa obrázka.

Poznámka

Pred uplynutím odpočítavania deaktivujte režim DemoMode.

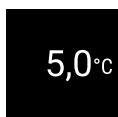


Fig. 87

▷ Na displeji sa objaví indikácia teploty.

Vypnutie zariadenia



Fig. 88

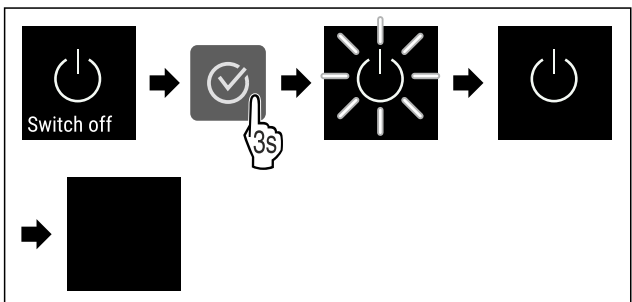


Fig. 89

► Vykonaťte pracovné kroky podľa obrázka.
▷ Na displeji sa zobrazuje symbol Standby.
▷ Displej sa po približne 10 minútach vypne.

6.2.3 Teplota



Teplota závisí od nasledovných faktorov:

- frekvencia otváraní dverí
- doba otváraní dverí
- priestorová teplota miesta inštalácie
- druh, teplota a množstvo chladených výrobkov

Poznámka

V niektorých oblastiach vnútorného priestoru sa môže teplota vzduchu odchyliť od indikátora teploty.

Nastavenie teploty

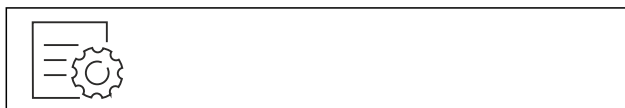


Fig. 90

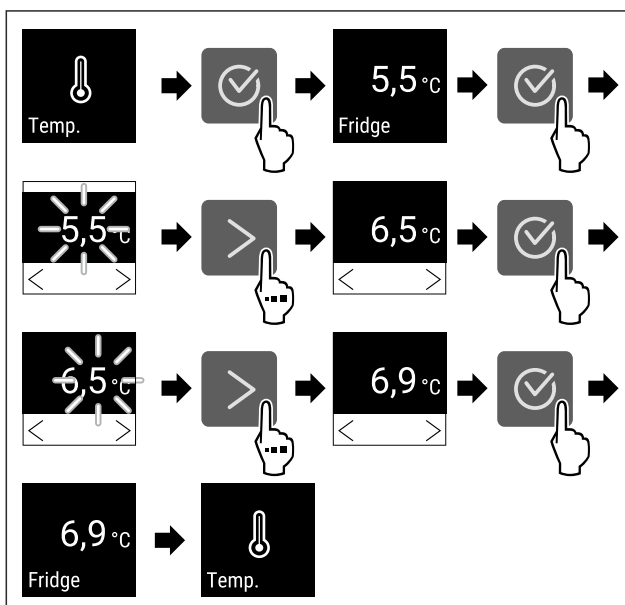


Fig. 91 Zmena teploty z 5,5 °C na 6,9 °C

► Vykonaťte pracovné kroky podľa obrázka.
▷ Teplota je nastavená.

6.2.4 Zaznamenávanie teploty



Zariadenie zobrazuje minimálne a maximálne teploty vnútorného priestoru. Ich zaznamenávanie sa spustí automaticky s intervalom jednej minúty po zapnutí zariadenia. Po uplynutí 999 hodín (približne 40 dní) sa zobrazí poznámka, že dátová pamäť je plná. Zaznamenávanie teploty by sa malo vynulovať.

Poznámka

Pri uvedení zariadenia do prevádzky **po dosiahnutí nastavenej teploty** sa odporúča raz vynulovať záznam teploty. Tým sa zobrazí hodnota maximálnej teploty stáva zmysuplnou.

Zobrazenie záznamu teploty

V zázname teploty je uvedené trvanie zaznamenávania a minimálne a maximálne teploty namerané počas tohto obdobia.

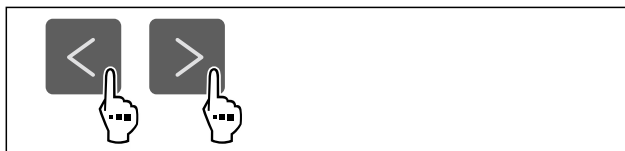


Fig. 92

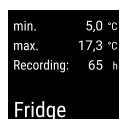


Fig. 93

▷ Zobrazí sa stavová obrazovka so záznamami teploty.

Vynulovanie záznamu teploty

Zobrazené minimálne a maximálne teploty môžete kedykoľvek vynulovať. Tým sa vymažú zobrazené hodnoty a znovu sa spustí interval zaznamenávania.

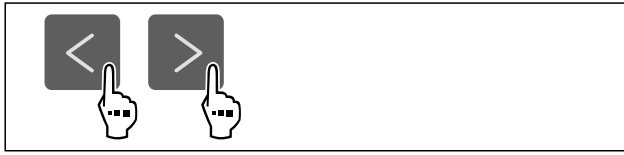


Fig. 94

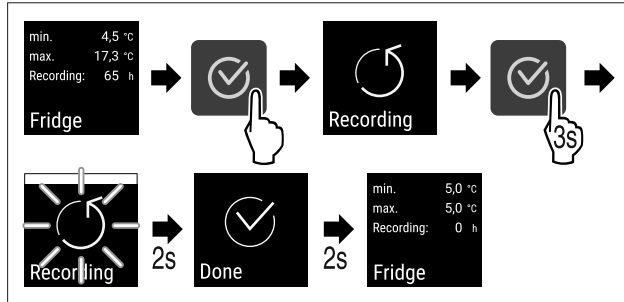


Fig. 95

- ▶ Vykonajte pracovné kroky podľa obrázka.
- ▷ Záznam teploty je vynulovaný.
- ▷ Interval zaznamenávania sa spustí nanovo.

6.2.5 Osvetlenie



Zariadenie je vybavené vnútorným osvetlením.

Vnútorné osvetlenie môžete zapnúť natrvalo. (pozri Zapnutie osvetlenia*) *

Keď otvoríte dvere zariadenia, zapne sa vnútorné osvetlenie.

Vypnutie osvetlenia*



Fig. 96

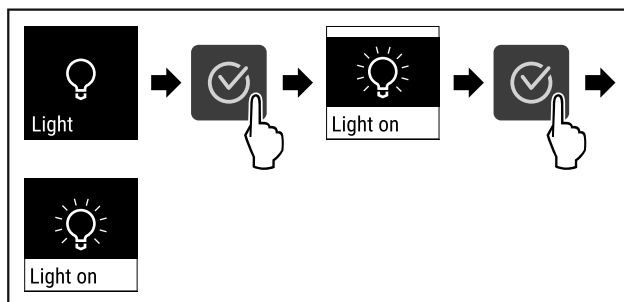


Fig. 97

- ▶ Vykonajte pracovné kroky podľa obrázka.
- ▷ Osvetlenie je vypnuté.

Zapnutie osvetlenia*

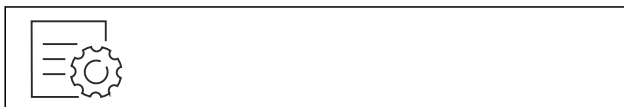


Fig. 98

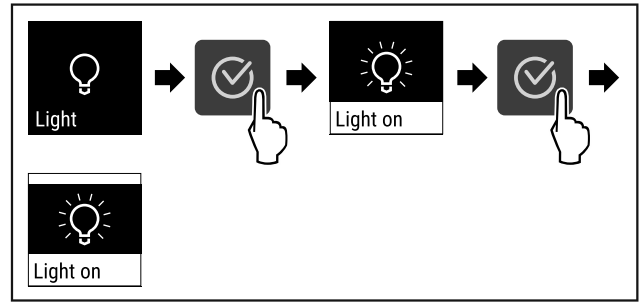


Fig. 99

- ▶ Vykonajte pracovné kroky podľa obrázka.
- ▷ Osvetlenie je zapnuté.

6.2.6 Ochrana prístupu k menu nastavenia



Toto nastavenie umožňuje ochranu prístupu k menu nastavenia prostredníctvom trojmiestneho PIN kódu.

Použitie:

- Vyvarujte sa neúmyselnej zmene nastavení a funkcií.
- Vyvarujte sa neúmyselnému vypnutiu zariadenia.
- Vyvarujte sa neúmyselnému prestaveniu teploty.

Aktivácia ochrany prístupu k menu nastavenia



Fig. 100

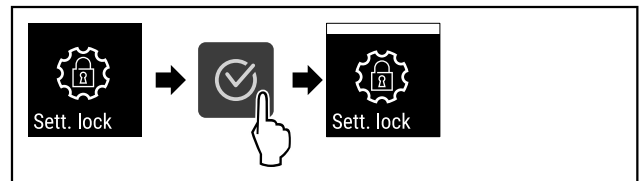


Fig. 101

- ▶ Vykonajte pracovné kroky podľa obrázka.
- ▷ Ochrana prístupu k menu nastavenia je aktivovaná.

Zmena PIN kódu ochrany prístupu k menu nastavenia

Pozri: (pozri 6.2.7 Prístupové kódy)

Deaktivácia ochrany prístupu k menu nastavenia

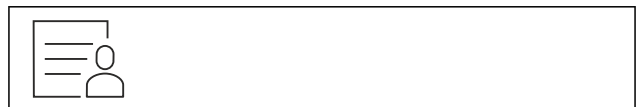


Fig. 102

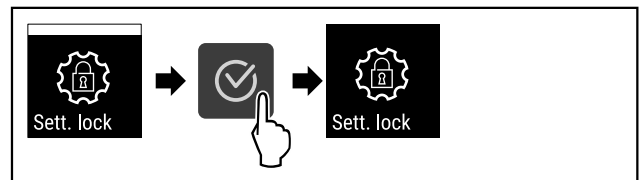


Fig. 103

- ▶ Vykonajte pracovné kroky podľa obrázka.
- ▷ Ochrana prístupu k menu nastavenia je deaktivovaná.

Otvorenie zabezpečeného menu nastavenia

Ak je aktívna ochrana prístupu, na otvorenie menu nastavenia je potrebné zadať PIN kód.

Po zadaní správneho PIN kódu zostane menu nastavenia odomknuté 20 minút, okrem prípadu, keď preskočíte späť na indikáciu stavu.

Poznámka

► Na nasledujúcom príklade sa použije PIN kód prednastavený z výroby: **1 1 1**.

Ochrana prístupu k menu nastavenia musí byť aktívna.

► Stláčajte navigačné šípky doľava, kým sa zobrazí príslušná funkcia.

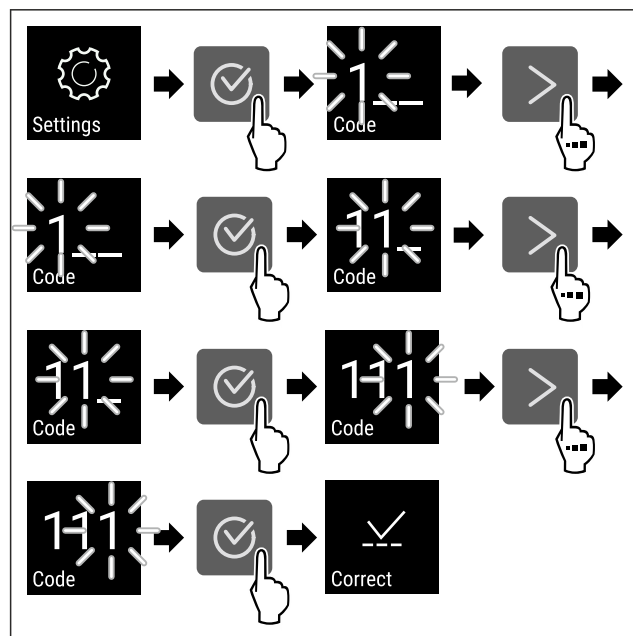


Fig. 104

► Vykonajte pracovné kroky podľa obrázka.

▷ PIN kód je správny.

▷ Menu nastavenia sa otvorí.

6.2.7 Prístupové kódy

Možné sú rôzne nastavenia.

Použitie:

- Zmena kódu nastavenia.
- Vynulovanie kódu nastavenia.



Ochrana prístupu k menu nastavenia

Zmena kódu nastavenia

Toto nastavenie umožňuje zmenu kódu nastavenia pre ochranu prístupu k menu nastavenia.

Nastavenie sa realizuje v 3 krokoch:

- Zadanie starého kódu nastavenia
- Zadanie nového kódu nastavenia
- Potvrdenie nového kódu nastavenia

Poznámka

► Na nasledujúcom príklade sa zmení kód nastavenia prednastavený z výroby **1 1 1**.

► Nový kód nastavenia je: **2 3 4**



Fig. 105

Ochrana prístupu k menu nastavenia musí byť aktívna.

(pozri 6.2.6 Ochrana prístupu k menu nastavenia)

► Stáčajte navigačné šípky doľava, kým sa zobrazí príslušná funkcia.

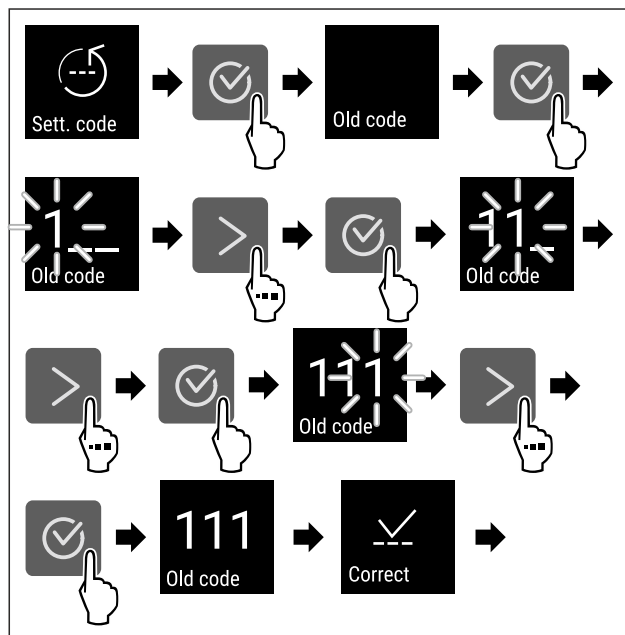


Fig. 106

► Vykonajte pracovné kroky podľa obrázka.

▷ Zadanie starého kódu nastavenia úspešné.

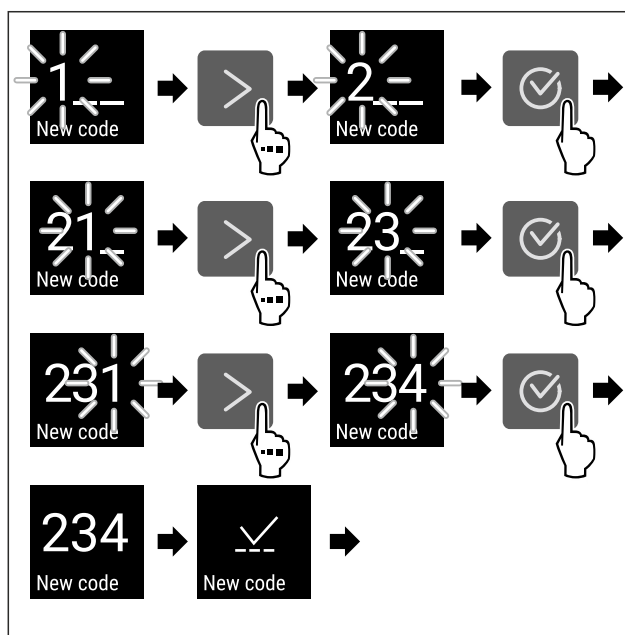


Fig. 107

► Vykonajte pracovné kroky podľa obrázka.

▷ Zadanie nového kódu nastavenia úspešné.

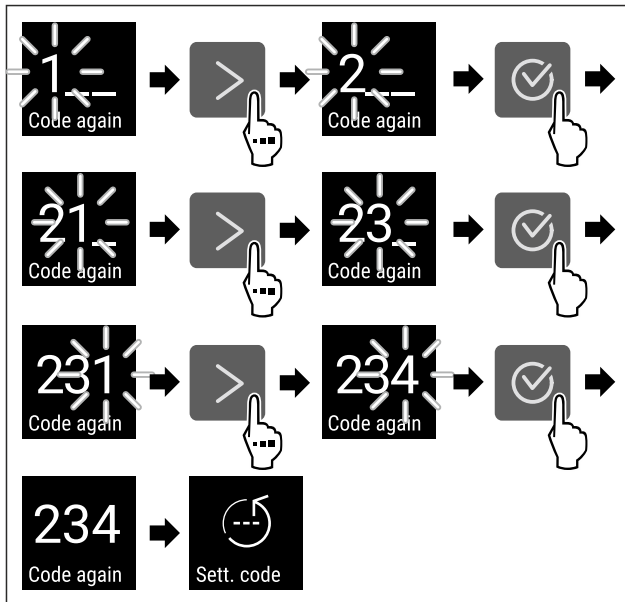


Fig. 108

- ▶ Vykonaťte pracovné kroky podľa obrázka.
- ▷ Potvrdenie nového kódu nastavenia úspešné.
- ▷ Nastavenie kódu je zmenené.

Vynulovanie kódu nastavenia

Zabudnutý alebo neznámy kód nastavenia pre ochranu prístupu k menu nastavenia.

- ▶ Obnovte výrobné nastavenia zariadenia (pozri 6.2.27 Obnovenie na výrobné nastavenia).
- ▷ Zariadenie je obnovené na pôvodné nastavenia.
- ▷ Kód nastavenia z výroby je: **1 1 1**

6.2.8 Pripomenutie intervalu údržby



Nastavenie časového obdobia do pripomenutia údržby.

Nastaviť možno zobraziť nasledujúce hodnoty:

- 7 dní
- 14 dní
- 30 dní
- 60 dní
- 90 dní
- 180 dní
- 360 dní
- 720 dní
- 1080 dní
- Vyp

Nastavenie pripomenutia intervalu údržby

Nasledujúce kroky akcie popisujú, ako nastaviť časový interval do údržby.

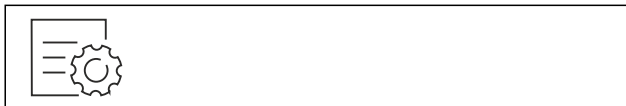


Fig. 109

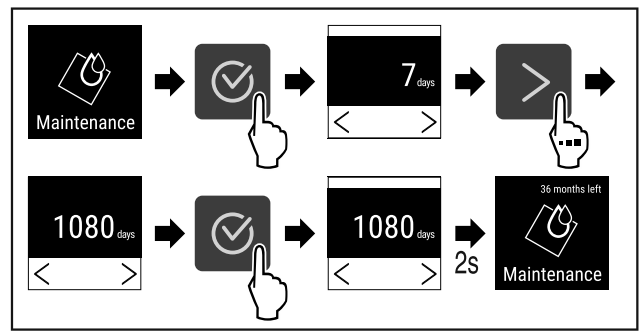


Fig. 110

- ▶ Vykonaťte pracovné kroky podľa obrázka.
- ▷ Nastaví sa časové obdobie do pripomenutia údržby.
- ▷ Zobrazí sa zostávajúci čas.

6.2.9 Jazyk



Pomocou tohto nastavenia sa nastavuje jazyk indikácie.

Nastavenie jazyka

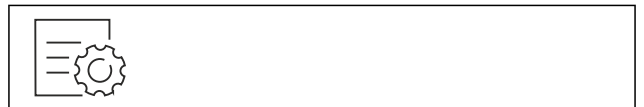


Fig. 111

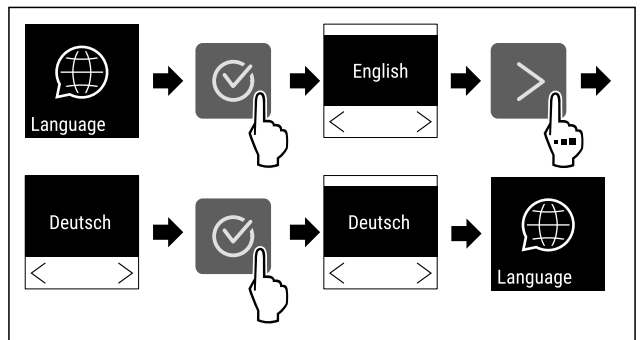


Fig. 112

- ▶ Vykonaťte pracovné kroky podľa obrázka.
- ▷ Zvolený jazyk je nastavený.

6.2.10 Jednotka teploty



Pomocou tejto funkcie nastavíte jednotku teploty. Ako jednotku teploty môžete nastaviť stupeň Celzia alebo Fahrenheitu.

Nastavenie jednotky teploty



Fig. 113

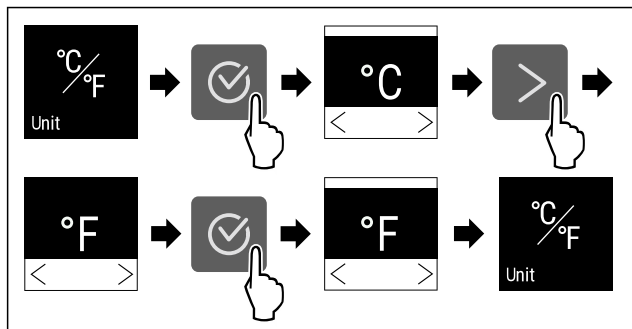


Fig. 114 Príkladné zobrazenie: Zmena zo stupňa Celzia na stupeň Fahrenheita.

- ▶ Vykonajte pracovné kroky podľa obrázka.
- ▷ Jednotka teploty je nastavená.

6.2.11 Jas displeja



Pomocou tejto funkcie plynule nastavíte jas displeja.

Môžete nastaviť nasledujúce stupne jasu:

- 40 %
- 60 %
- 80 %
- 100 % (prednastavenie)

Nastavenie jasu



Fig. 115

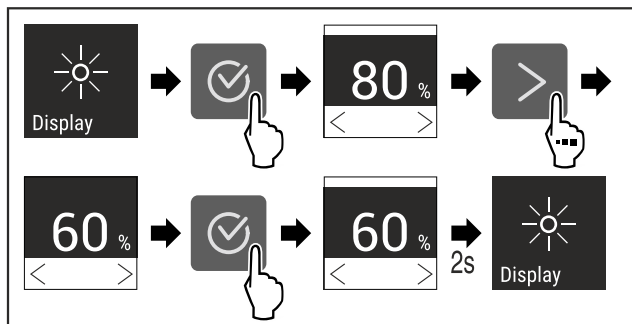


Fig. 116 Príkladné zobrazenie: Zmena z 80 % na 60 %.

- ▶ Vykonajte pracovné kroky podľa obrázka.
- ▷ Jas je nastavený.

6.2.12 Alarm Sound



Táto funkcia umožňuje zapnúť a vypnúť všetky tóny alarmov, ako napríklad alarm dverí.

Aktivácia Alarm Sound

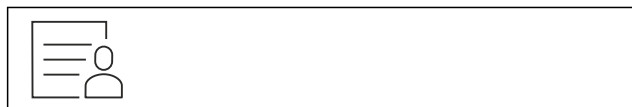


Fig. 117

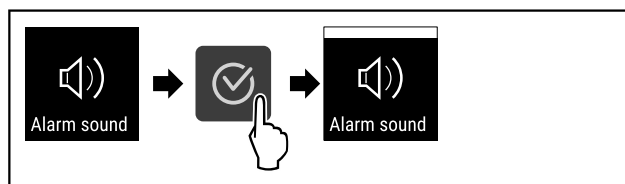


Fig. 118

- ▶ Vykonajte pracovné kroky podľa obrázka.
- ▷ Alarm Sound je aktivovaný.

Deaktivácia Alarm Sound



Fig. 119

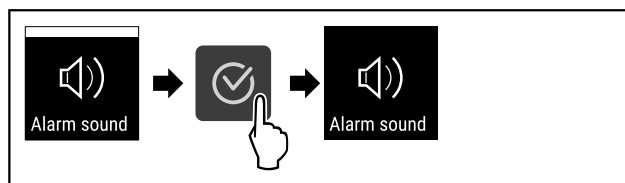


Fig. 120

- ▶ Vykonajte pracovné kroky podľa obrázka.
- ▷ Alarm Sound je deaktivovaný.

6.2.13 Key Sound



Táto funkcia umožňuje zapnúť a vypnúť všetky tóny potvrdenia a Startsound.

Aktivácia Key Sound



Fig. 121

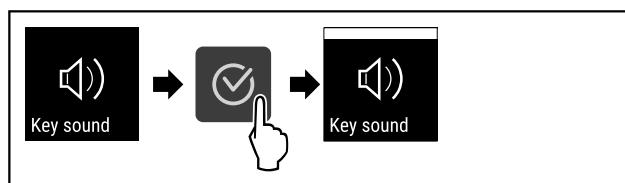


Fig. 122

- ▶ Vykonajte pracovné kroky podľa obrázka.
- ▷ Key Sound je aktivovaný.

Deaktivácia Key Sound



Fig. 123

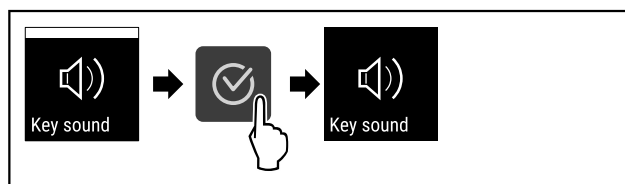


Fig. 124

- ▶ Vykonajte pracovné kroky podľa obrázka.
- ▷ Key Sound je deaktivovaný.



6.2.14 Pripojenie cez WLAN

Poznámka

Liebherr SmartMonitoring Dashboard nie je k dispozícii vo všetkých krajinách. Skontrolujte dostupnosť pomocou QR kódu zadaním modelu.

Poznámka

Používanie Liebherr SmartMonitoring Dashboard na stránke <https://smartmonitoring.liebherr.com> predpokladá nainštalovaný SmartModule a komerčné konto MyLiebherr. Počas online uvedenia do prevádzky sa prihlásite s vašimi dostupnými prihlasovacími údajmi alebo sa znova zaregistrujete a založite si firemné konto.

Toto nastavenie vytvorí bezkáblové pripojenie medzi zariadením a internetom. Pripojenie sa ovláda cez SmartModule. Zariadenie je možné integrovať cez [Liebherr SmartMonitoring Dashboard](#) pre prehliadače a využívať rozšírené voľby a jednotlivé možnosti na riadenie, spravovanie a monitorovanie.

Poznámka

Príslušenstvo si môžete kúpiť prostredníctvom zákazníckeho servisu (pozri 9.3 Zákaznícky servis) a v obchode Liebherr-Hausgeräte na adrese home.liebherr.com/shop/de/deu/zubehor.html.

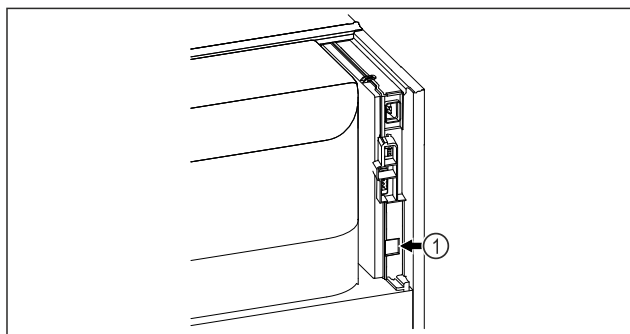


Fig. 125

Zabezpečte, aby boli splnené nasledovné predpoklady:

- SmartModule Fig. 125 (1) je nasadený.

Vytvorenie pripojenia

Uvedenie do prevádzky a nastavenie vášho SmartModule vykonáte online cez [Liebherr SmartMonitoring Dashboard](#) na vašom koncovom zariadení s internetom.

Na [Liebherr SmartMonitoring Dashboard](#) nájdete aj informácie o dodatočnom vstavaní SmartModule.



Fig. 126

- ▶ Otvorte [Liebherr SmartMonitoring Dashboard](#) (pozri Fig. 126).

Na chladničke alebo mrazničke:

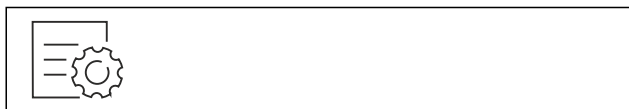


Fig. 127

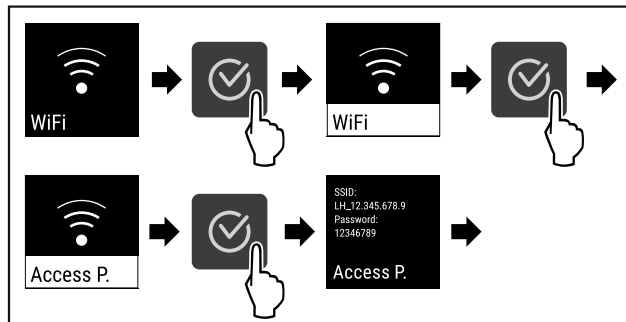


Fig. 128

- ▶ Vykonať pracovné kroky podľa obrázka.
- ▶ Pokračujte v procese nastavovania na vašom koncovom zariadení s internetom: [Liebherr SmartMonitoring Dashboard](#)

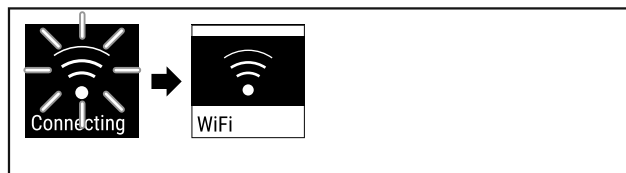


Fig. 129

- ▶ Vytvára sa pripojenie.
- ▷ Objaví sa WiFi connecting. Symbol pulzuje.
- ▶ Postupujte podľa pokynov [Liebherr SmartMonitoring Dashboard](#).
- ▷ Pripojenie je vytvorené.

Odpojenie pripojenia



Fig. 130

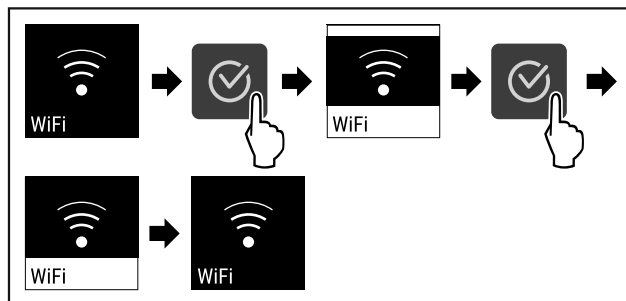


Fig. 131

- ▶ Vykonať pracovné kroky podľa obrázka.
- ▷ Pripojenie je odpojené.

Resetovanie pripojenia

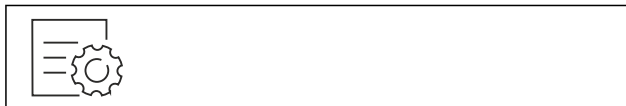


Fig. 132

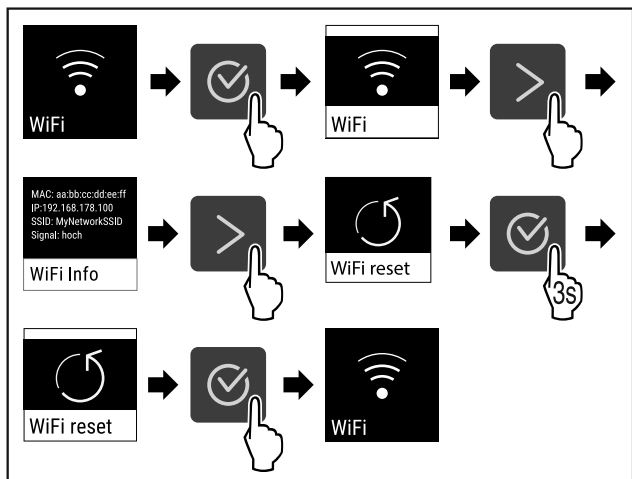


Fig. 133

- ▶ Vykonajte pracovné kroky podľa obrázka.
- ▷ Nastavenia WiFi sú resetované na stav pri dodaní.



6.2.15 Pripojenie cez LAN

Poznámka

Liebherr SmartMonitoring Dashboard nie je k dispozícii vo všetkých krajinách. Skontrolujte dostupnosť pomocou QR kódu zadáním modelu.

Poznámka

Používanie Liebherr SmartMonitoring Dashboard na stránke <https://smartmonitoring.liebherr.com> predpokladá nainštalovaný SmartModule a komerčné konto MyLiebherr. Počas online uvedenia do prevádzky sa prihláste s vašimi dostupnými prihlasovacími údajmi alebo sa znova zaregistrujte a založte si firemné konto.

Toto nastavenie vytvorí káblové pripojenie medzi zariadením a internetom. Pripojenie sa ovláda cez SmartModule. Zariadenie je možné integrovať cez [Liebherr SmartMonitoring Dashboard](#) pre prehliadače a využívať rozšírené voľby a jednotlivé možnosti na riadenie, spravovanie a monitorovanie.

Poznámka

Príslušenstvo si môžete kúpiť prostredníctvom zákazníckeho servisu (pozri 9.3 Zákaznícky servis) a v obchode Liebherr-Hausgeräte na adrese home.liebherr.com/shop/de/deu/zubehor.html.

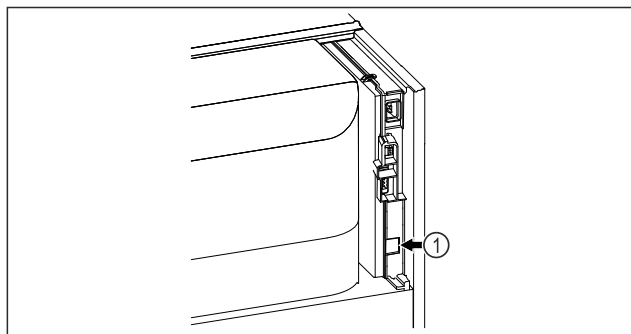


Fig. 134

Zabezpečte, aby boli splnené nasledovné predpoklady:

- SmartModule Fig. 134 (1) je nasadený.
- Sieťový kábel je pripojený.

Vytvorenie pripojenia

Uvedenie do prevádzky a nastavenie vášho SmartModule vykonáte online cez [Liebherr SmartMonitoring Dashboard](#) na vašom koncovom zariadení s internetom.

Na [Liebherr SmartMonitoring Dashboard](#) nájdete aj informácie o dodatočnom vstavaní SmartModule.



Fig. 135

- ▶ Otvorte [Liebherr SmartMonitoring Dashboard](#) (pozri Fig. 135).

Na chladničke alebo mrazničke:



Fig. 136

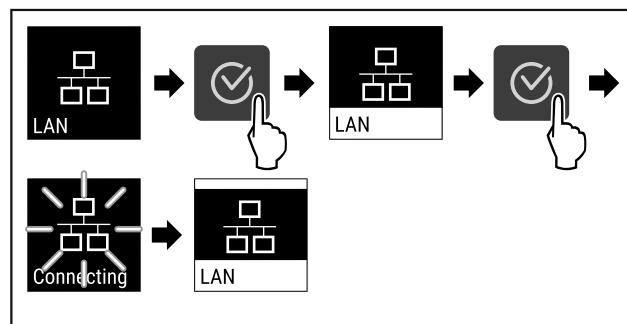


Fig. 137

- ▶ Vykonajte pracovné kroky podľa obrázka.
- ▷ Vytvára sa pripojenie: objaví sa LAN connecting. Symbol pulzuje.
- ▶ Postupujte podľa pokynov [Liebherr SmartMonitoring Dashboard](#).
- ▷ Pripojenie je vytvorené.

Odpojenie pripojenia



Fig. 138

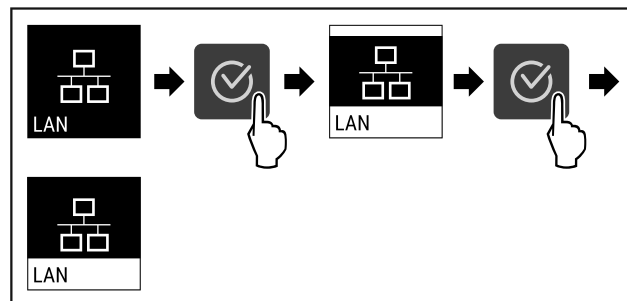


Fig. 139

- ▶ Vykonajte pracovné kroky podľa obrázka.
- ▷ Pripojenie je odpojené.

6.2.16 Informácie o zariadení



S touto funkciou zobrazíte názov modelu, index, sériové číslo a servisné číslo vášho zariadenia. Informácie o zariadení potrebujete vtedy, keď kontaktujete zákaznícky servis. (pozri 9.3 Zákaznícky servis)

Pomocou tejto funkcie otvoríte okrem iného aj rozšírené menu. (pozri 3 Spôsob funkcie Touch displeja)

Zobrazenie informácií o zariadení



Fig. 140



Fig. 141

- Vykonať pracovné kroky podľa obrázka.
- ▷ Na displeji sa zobrazia informácie o zariadení.

6.2.17 Prevádzkové hodiny



Táto indikácia zobrazuje prevádzkové hodiny zariadenia.

Indikácia prevádzkových hodín

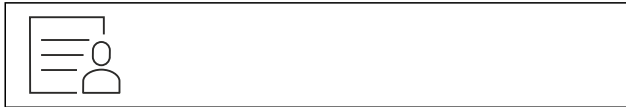


Fig. 142



Fig. 143

- ▷ Objavia sa prevádzkové hodiny.

6.2.18 Softvér



S touto funkciou zobrazíte verziu softvéru vášho zariadenia.

Zobrazenie verzie softvéru

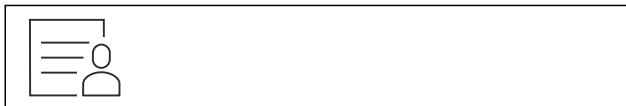


Fig. 144

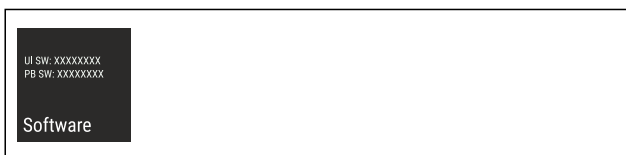


Fig. 145

- Vykonať pracovné kroky podľa obrázka.

- ▷ Na displeji sa zobrazí verzia softvéru.

6.2.19 Rozmrazovanie



Zariadenie sa rozmrazuje automaticky v normálnej prevádzke.

Použitie:

- Ak sa vo vnútornom priestore vyskytne väčšia námraza, automatickú funkciu odmrázovania môžete spustiť manuálne.

Manuálne spustenie automatického rozmrazovania



Fig. 146

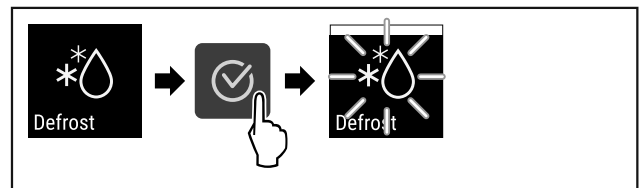


Fig. 147

- Vykonať pracovné kroky podľa obrázka.
- ▷ Automatické rozmrazovanie je spustené. Po dokončení rozmrazovania sa zariadenie automaticky prepne späť do normálnej prevádzky.

Poznámka

Ak je vo vnútornom priestore po niekoľkonásobnom spustení automatického odmrázovania ešte ľad, rozmrazte zariadenie ručne. (pozri 8.2 Rozmrazovanie zariadenia)

Zrušenie manuálne spusteného rozmrazovania



Fig. 148

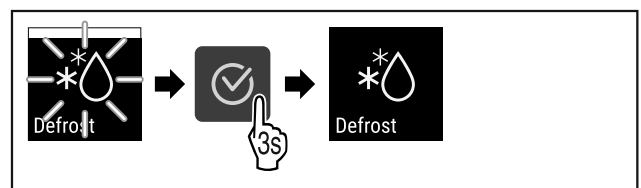


Fig. 149

- Vykonať pracovné kroky podľa obrázka.
- ▷ Manuálne spustené rozmrazovanie je zrušené. Zariadenie sa automaticky prepne späť do normálnej prevádzky.

Informácie o rozmrazovaní



Pomocou tohto nastavenia sa prispôbi indikácia počas automatického procesu rozmrazovania.

K dispozícii sú tieto varianty indikácie:

- **Def 1:** Indikátor teploty sa neaktualizuje a zobrazuje poslednú teplotu pred spustením automatického rozmrazovania.

- **Def 2:** Na stavovej obrazovke sa zobrazí poznámka o „automatickom procese rozmrazovania“. Indikátor teploty sa priebežne aktualizuje a zobrazuje aktuálnu teplotu.
- **Def 3:** Indikátor teploty sa priebežne aktualizuje a zobrazuje aktuálnu teplotu.
- **Def 4:** Na stavovej obrazovke sa zobrazí poznámka o „automatickom procese rozmrazovania“. Indikátor teploty sa neaktualizuje a zobrazuje poslednú teplotu pred spustením automatického rozmrazovania.

Defrosting Fig. 150 Poznámka „Automatické rozmrazovanie“



Fig. 151

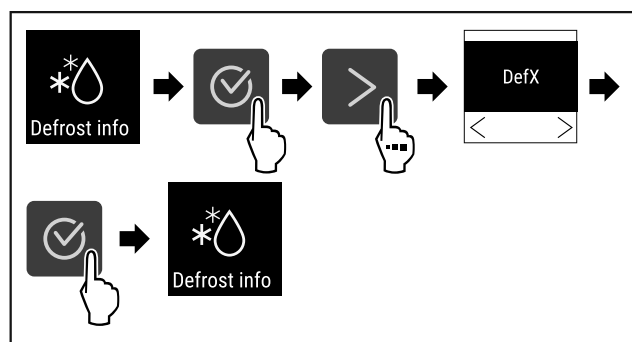


Fig. 152

- ▶ Vykonať pracovné kroky podľa obrázka.
- ▷ Vyberie sa požadovaný variant indikácie.

6.2.20 Kalibrácia snímača



Kalibrácia snímača slúži na vyrovnanie rozdielov medzi indikovanou teplotou a skutočnou teplotou v zariadení.

Rozsah nastavenia: +/- 3 Kelvinov v krokoch po 0,1 Kelvina.

Kalibrácia snímača



Fig. 153

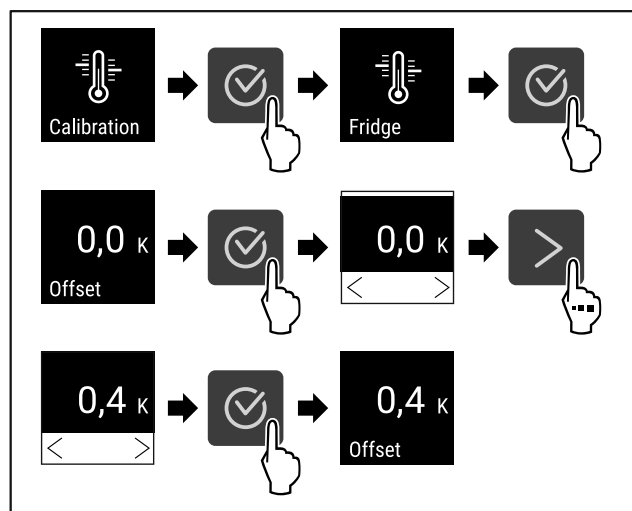


Fig. 154

- ▶ Vykonať pracovné kroky podľa obrázka.
- ▷ Snímač je kalibrovaný.

Poznámka

Kalibrovaná teplota sa zobrazí v priebehu dvoch hodín na displeji.



6.2.21 Alarm teploty

Alarm teploty sa spustí hneď, ako teplota vnútorného priestoru opustí nastaviteľný teplotný rozsah a prípadne uplynie nastavený čas oneskorenia.

Nastaviť možno zobraziť nasledujúce hodnoty:

- Dolná hranica teploty v krokoch po 0,1 °C
- Horná hranica teploty v krokoch po 0,1 °C
- Doba oneskorenia alarmu od 0 po 60 minút (nastavenie „0“ neznamená opakovanie alarmu na relé alarmu.)
- Frekvencia opakovania alarmu 0 až 30 minút

Nastavenie alarmu teploty

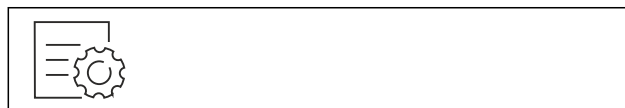


Fig. 155



Fig. 156

- ▶ Vykonať pracovné kroky podľa obrázka.

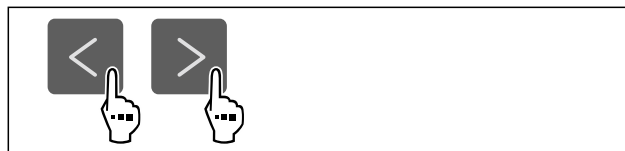


Fig. 157

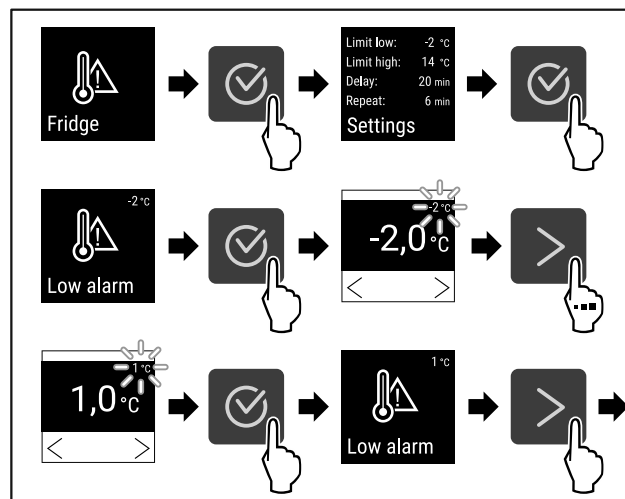


Fig. 158

- ▶ Vykonať pracovné kroky podľa obrázka.
- ▷ Dolná hranica teploty je nastavená.

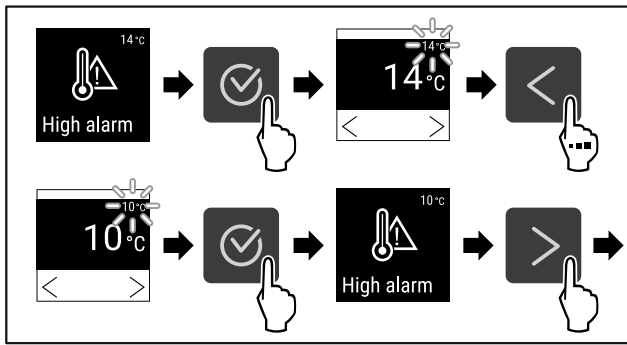


Fig. 159

- ▶ Vykonaťte pracovné kroky podľa obrázka.
- ▷ Horná hranica teploty je nastavená.

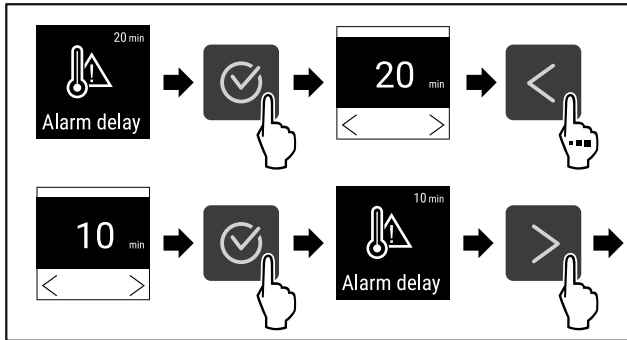


Fig. 160

- ▶ Vykonaťte pracovné kroky podľa obrázka.
- ▷ Doba oneskorenia alarmu je nastavená.

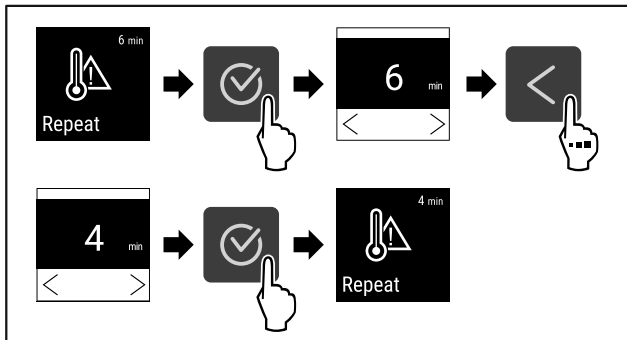


Fig. 161

- ▶ Vykonaťte pracovné kroky podľa obrázka.
- ▷ Interval opakovania alarmu je nastavený.
- ▷ Alarm teploty je nastavený.

Zobrazenie nastavených hodnôt alarmu teploty

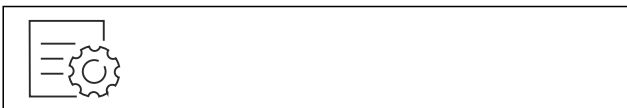


Fig. 162

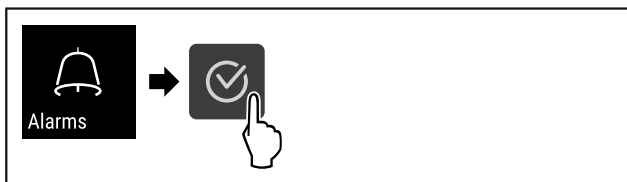


Fig. 163

- ▶ Vykonaťte pracovné kroky podľa obrázka.

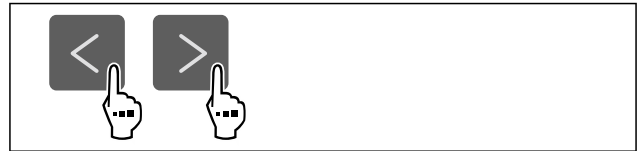


Fig. 164

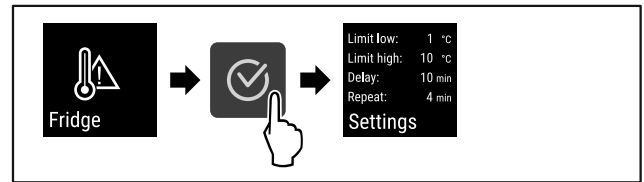


Fig. 165

- ▶ Vykonaťte pracovné kroky podľa obrázka.
- ▷ Zobrazia sa nastavené hodnoty alarmu teploty.

6.2.22 Alarm dverí



Pomocou tejto funkcie aktivujete alebo deaktivujete alarm dverí. Alarm dverí zaznie, keď sú dvere príliš dlho otvorené. Alarm dverí je pri dodaní aktivovaný. Môžete nastaviť, ako dlho smú byť dvere otvorené, kým zaznie alarm dverí.

Môžete nastaviť nasledujúce hodnoty:

- 15 sekúnd
- 30 sekúnd
- 60 sekúnd
- 90 sekúnd
- 120 sekúnd
- 150 sekúnd
- 180 sekúnd
- Vyp

Nastavenie alarmu dverí



Fig. 166

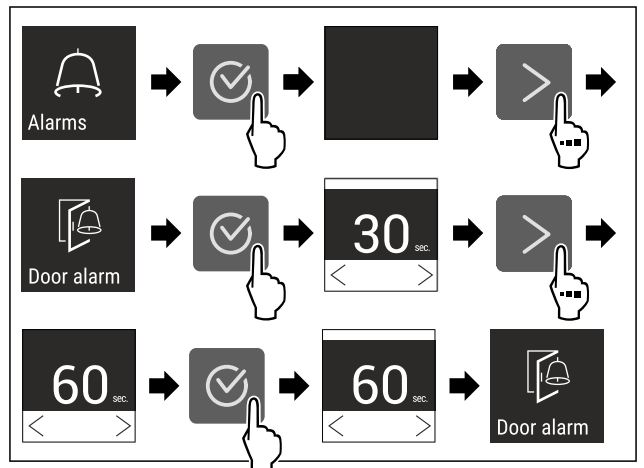


Fig. 168 Príkladné zobrazenie: Zmena alarmu dverí z 30 sekúnd na 60 sekúnd.

- ▶ Vykonaťte pracovné kroky podľa obrázka.
- ▷ Alarm dverí je nastavený.

Deaktivácia alarmu dverí



Fig. 169

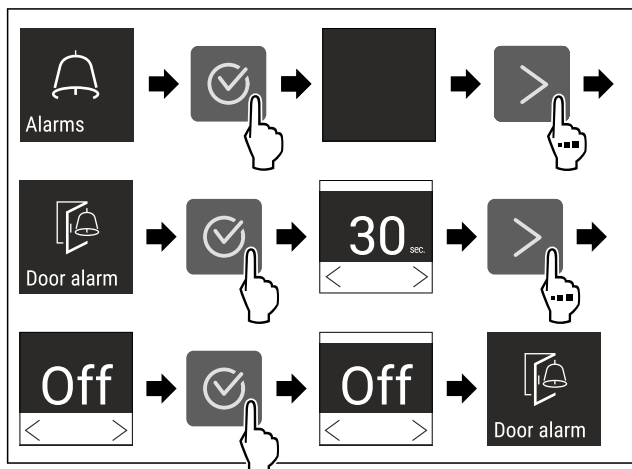


Fig. 170

- ▶ Vykonať pracovné kroky podľa obrázka.
- ▷ Alarm dverí je deaktivovaný.

6.2.23 Svetelný alarm



Toto nastavenie umožňuje dodatočne zvýrazniť vizuálne hlásenia alarmov na displeji blikajúcim osvetlením zariadenia.

Aktivácia svetelného alarmu



Fig. 171

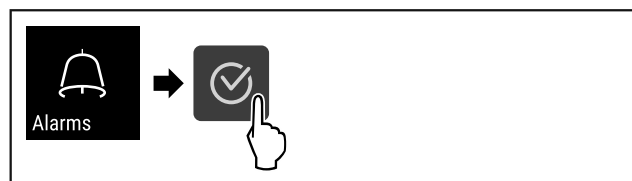


Fig. 172

- ▶ Vykonať pracovné kroky podľa obrázka.

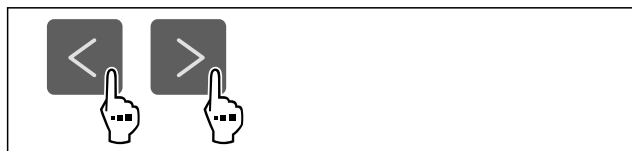


Fig. 173

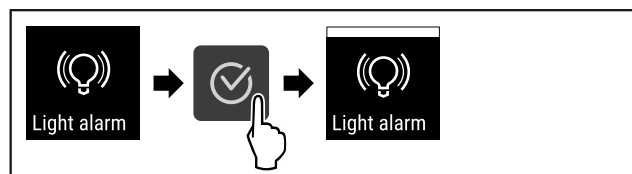


Fig. 174

- ▶ Vykonať pracovné kroky podľa obrázka.
- ▷ Svetelný alarm je aktivovaný.

Deaktivácia svetelného alarmu



Fig. 175

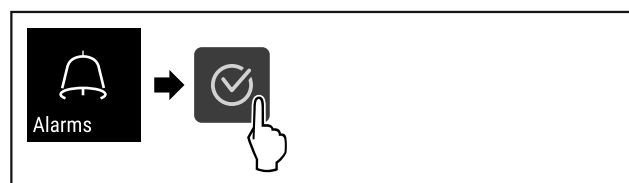


Fig. 176

- ▶ Vykonať pracovné kroky podľa obrázka.

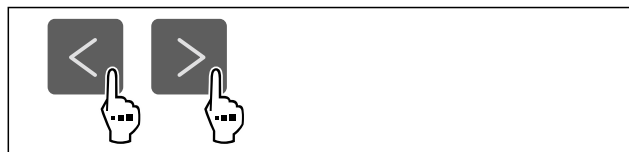


Fig. 177

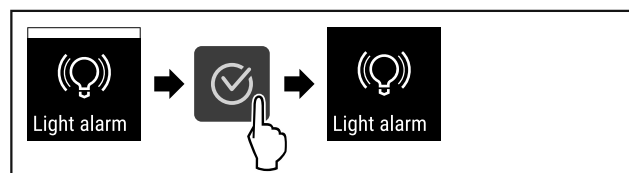


Fig. 178

- ▶ Vykonať pracovné kroky podľa obrázka.
- ▷ Svetelný alarm je deaktivovaný.

6.2.24 Simulácia alarmu



Toto nastavenie umožňuje simuláciu zmeny teploty v zariadení na kontrolu funkcie všetkých pripojených bezpečnostných zariadení.

Spustenie simulácie alarmu

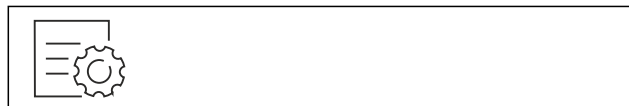


Fig. 179

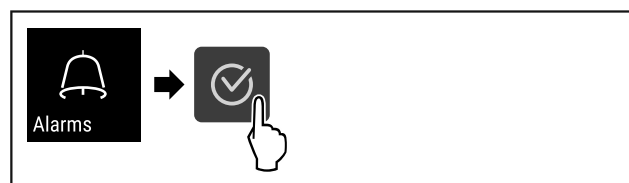


Fig. 180

- ▶ Vykonať pracovné kroky podľa obrázka.



Fig. 181

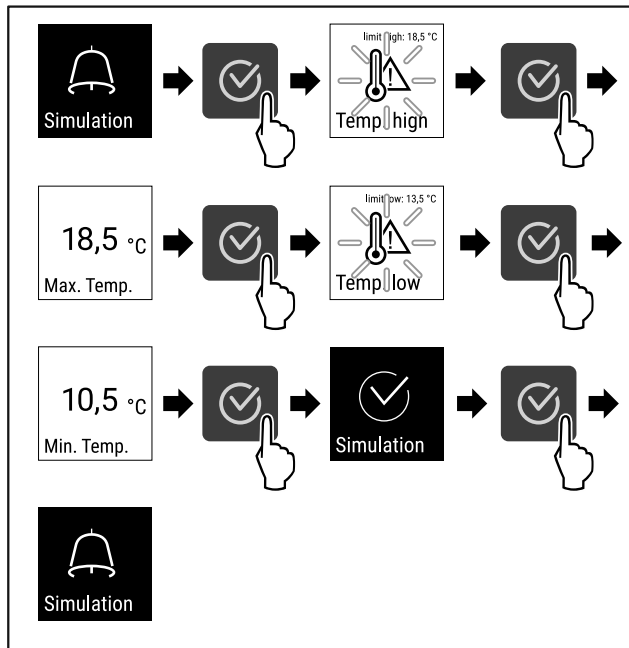


Fig. 182

- ▶ Vykonajte pracovné kroky podľa obrázka.
- ▷ Simulácia bola vykonaná.
- ▷ Pripojené bezpečnostné zariadenie sa malo spustiť.



6.2.25 Prenos alarmu

Toto nastavenie umožňuje prenos jedného alebo viacerých alarmov na externý prijímač alarmu pripojený k zariadeniu.

Je možné zvoliť nasledujúce nastavenia:

- Typ alarmu:
 - alarm dverí
 - alarm teploty
 - alarm dverí a alarm teploty
 - všetky
- Potvrdenie:
 - **Áno:** Alarm je ukončený na zariadení a externe pripojenom prijímači.
 - **Nie:** Alarm sa potvrdí na zariadení a zostane aktívny na prijímači, kým sa chyba neodstráni.
- Aktualizácia (viditeľné len vtedy, ak je pri potvrdzovaní vybraná možnosť „Áno“):
 - **Áno:** Alarm sa zopakuje.
 - Alarm teploty** v závislosti od nastaveného času (pozri 6.2.21 Alarm teploty) (Ak je čas oneskorenia alarmu nastavený na „0“, potom na relé alarmu nie je ani opakovanie alarmu.)
 - Alarm dverí** po 1 minúte alebo 4 minútach * (pozri 6.2.22 Alarm dverí)
 - **Nie:** Alarm je trvalo potvrdený.

Aktivácia prenosu alarmu

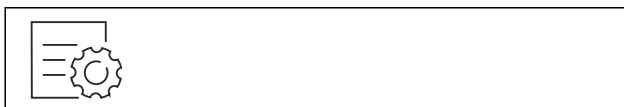


Fig. 183

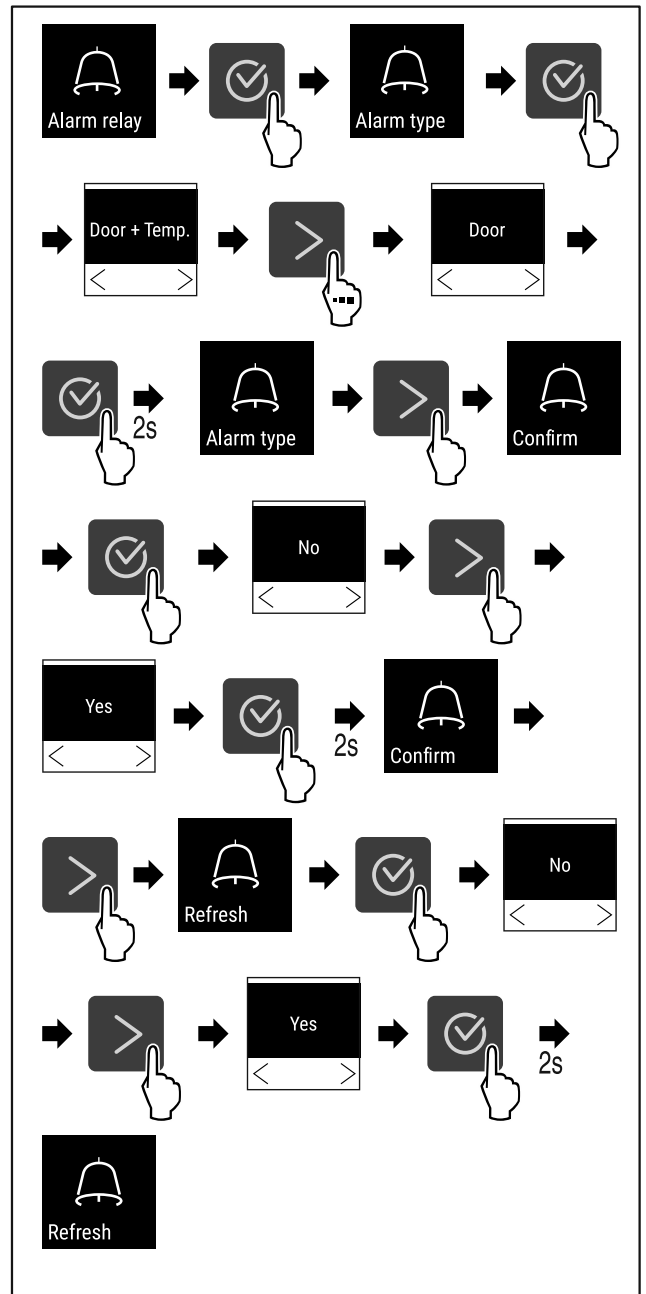


Fig. 184

- ▶ Vykonajte pracovné kroky podľa obrázka.
- ▷ Prenos alarmu je nastavený.



6.2.26 Demo režim

Demo režim je špeciálna funkcia pre obchodníkov, ktorí chcú predviesť funkcie zariadenia. Keď aktivujete demo režim, všetky funkcie chladiacej techniky sú deaktivované.

Keď svoje zariadenie zapnete a na indikátore stavu sa zobrazí „D“, tak už je demo režim aktivovaný.

Keď demo režim aktivujete a následne opäť deaktivujete, tak sa obnovia výrobné nastavenia zariadenia. (pozri 6.2.27 Obnovenie na výrobné nastavenia)

Aktivácia demo režimu



Fig. 185

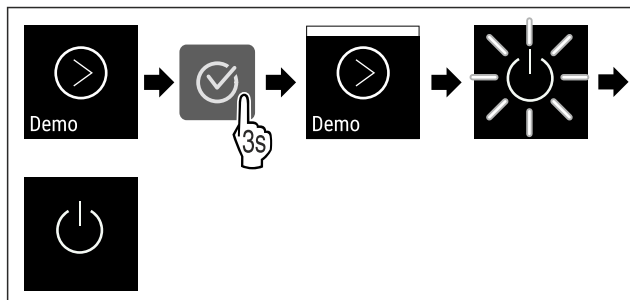


Fig. 186

- ▶ Vykonajte pracovné kroky podľa obrázka.
- ▷ Demo režim je aktivovaný.
- ▷ Zariadenie je vypnuté.
- ▶ Zapnite zariadenie. (pozri 4.14 Zapnutie zariadenia (prvé uvedenie do prevádzky))
- ▷ Na indikátore stavu sa zobrazí „D“.

Deaktivácia demo režimu



Fig. 187

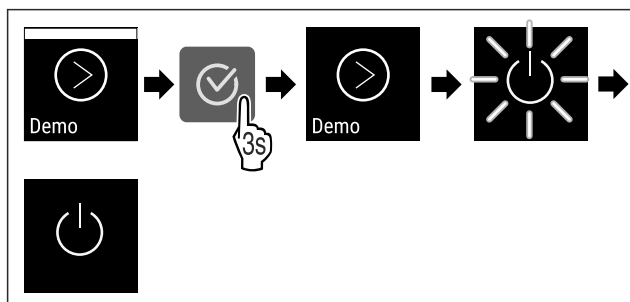


Fig. 188

- ▶ Vykonajte pracovné kroky podľa obrázka.
- ▷ Demo režim je deaktivovaný.
- ▷ Zariadenie je vypnuté.
- ▶ Zapnite zariadenie. (pozri 4.14 Zapnutie zariadenia (prvé uvedenie do prevádzky))

▷ Výrobné nastavenia zariadenia sú obnovené.

6.2.27 Obnovenie na výrobné nastavenia



Pomocou tejto funkcie obnovíte všetky nastavenia na výrobné nastavenia. Všetky nastavenia, ktoré sa doposiaľ vykonali, sa vynulujú späť na pôvodné nastavenie.

Vynulovanie



Fig. 189

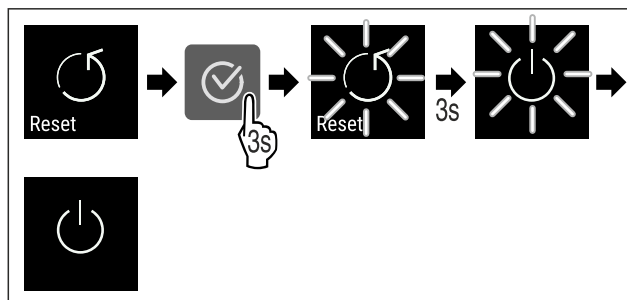


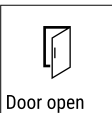

Fig. 190






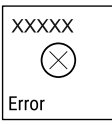

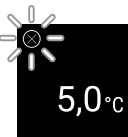
- ▶ Vykonajte pracovné kroky podľa obrázka.
- ▷ Zariadenie je vynulované.
- ▷ Zariadenie je vypnuté.
- ▶ Spustite zariadenie nanovo. (pozri 4.14 Zapnutie zariadenia (prvé uvedenie do prevádzky))










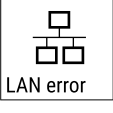

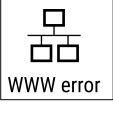

6.3 Hlásenia

6.3.1 Výstrahy

Výstrahy sa signalizujú akusticky signálnym tónom a zobrazujú opticky symbolom na displeji. Signálny tón sa zosilňuje a je čoraz hlasnejší, kým sa hlásenie nepotvrdí.



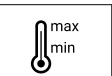

Hlásenie	Príčina	Odstránenie
 <p>Door open</p> <p>Otvorené dvere</p>	<p>Hlásenie sa objaví, keď sú dvere príliš dlho otvorené.</p>	<ul style="list-style-type: none"> ▶ Zatvorte dvere.  <ul style="list-style-type: none"> ▶ Stlačte potvrdzovacie tlačidlo. ▶ Alarm sa ukončí. <p>Poznámka Čas, kým sa hlásenie objaví, je možné nastaviť (pozri 6.2.22 Alarm dverí).</p>

Hlásenie	Príčina	Odstránenie
 <p>Temperature</p> <p>Alarm teploty</p>	<p>Hlásenie sa objaví, keď teplota nezodpovedá nastavenej teplote. Príčinou pre teplotné rozdiely môže byť:</p> <ul style="list-style-type: none"> - Boli vložené teplé chladené výrobky. - Pri pretriedovaní alebo odoberaní chladeného tovaru vniklo dovnútra príliš veľa teplého vzduchu z miestnosti. - Dlhší čas je vypadnutý elektrický prúd. 	 <ul style="list-style-type: none"> ▶ Stlačte potvrdzovacie tlačidlo. ▶ Zobrazí sa najvyššia teplota.  <ul style="list-style-type: none"> ▶ Stlačte potvrdzovacie tlačidlo. ▶ Aktuálna teplota bliká a indikácia sa prepína so symbolom alarmu teploty, kým sa nedosiahne nastavená teplota. ▶ Skontrolujte kvalitu chladených výrobkov.
 <p>Error</p> <p>Chyba</p>	<p>Zariadenie je chybné, došlo ku chybe zariadenia alebo konštrukčný diel zariadenia vykazuje chybu.</p>	<ul style="list-style-type: none"> ▶ Preložte chladené výrobky.  <ul style="list-style-type: none"> ▶ Stlačte potvrdzovacie tlačidlo. <ul style="list-style-type: none"> ▶ Zobrazí sa kód chyby.   <ul style="list-style-type: none"> ▶ Stlačte potvrdzovacie tlačidlo. ▶ Ak je k dispozícii, zobrazí sa ďalší kód chyby. <p>alebo</p> <ul style="list-style-type: none"> ▶ Zobrazí sa stavová obrazovka s blikajúcim symbolom chyby  5,0°C. ▶ Stlačenie navigačných tlačidiel zobrazí kód(y) chyby. ▶ Poznačte si kód(y) chyby a kontaktujte zákaznícky servis.

 <p>Power</p> <p>Výpadok elektrického prúdu</p>	<p>Po prerušení napájania sa zobrazí hlásenie, keď je teplota po obnovení napájania nad hranicou alarmu.</p>	 <ul style="list-style-type: none"> ▶ Stlačte potvrdzovacie tlačidlo. <p>Zobrazí sa najvyššia teplota a počet prerušení elektrického prúdu.</p>  <ul style="list-style-type: none"> ▶ Stlačte potvrdzovacie tlačidlo. ▶ Alarm sa ukončí a zobrazí sa aktuálna teplota. ▶ Skontrolujte kvalitu chladených výrobkov.
 <p>Defrost error</p> <p>Chyba Defrost</p>	<p>Automatické rozmrazovanie nepracuje bezchybne. Posledných 5 cyklov rozmrazovania bolo neúspešných.</p>	 <ul style="list-style-type: none"> ▶ Stlačte potvrdzovacie tlačidlo. ▶ Alarm sa ukončí. ▶ Kontaktujte zákaznícky servis (pozri 9.3 Zákaznícky servis) .
 <p>WiFi error</p> <p>Chyba WLAN</p>	<p>Pripojenie cez WLAN je prerušené.</p>	<ul style="list-style-type: none"> ▶ Skontrolujte pripojenie.  <ul style="list-style-type: none"> ▶ Stlačte potvrdzovacie tlačidlo. ▶ Alarm sa ukončí.
 <p>WWW error</p> <p>WWW chyba WLAN</p>	<p>Hlásenie sa objaví, keď nie je vytvorené internetové pripojenie cez WLAN.</p>	<ul style="list-style-type: none"> ▶ Skontrolujte pripojenie.  <ul style="list-style-type: none"> ▶ Stlačte potvrdzovacie tlačidlo. ▶ Alarm sa ukončí.
 <p>LAN error</p> <p>Chyba LAN</p>	<p>Pripojenie cez LAN je prerušené.</p>	<ul style="list-style-type: none"> ▶ Skontrolujte pripojenie a sieťový kábel.  <ul style="list-style-type: none"> ▶ Stlačte potvrdzovacie tlačidlo. ▶ Alarm sa ukončí.
 <p>WWW error</p> <p>WWW chyba LAN</p>	<p>Hlásenie sa objaví, keď nie je vytvorené internetové pripojenie cez LAN.</p>	<ul style="list-style-type: none"> ▶ Skontrolujte pripojenie.  <ul style="list-style-type: none"> ▶ Stlačte potvrdzovacie tlačidlo. ▶ Alarm sa ukončí.

6.3.2 Pripomenutia

Pripomenutia sa objavajú, keď sa zobrazí výzva na akciu. Signalizujú sa akusticky signálnym tónom a zobrazujú opticky symbolom na displeji. Potvrdenie hlásenia stlačením potvrdzovacieho tlačidla.

Hlásenie	Príčina	Odstránenie
 <p>Maintenance</p> <p>Pripomenutie údržby</p>	Hlásenie sa objaví, keď uplynie časovač nastaveného intervalu údržby.	 <ul style="list-style-type: none"> ▶ Stlačte potvrdzovacie tlačidlo. ▶ Alarm sa ukončí. <p>Poznámka Interval údržby je možné nastaviť (pozri 6.2.8 Pripomenutie intervalu údržby).</p>
 <p>Recording</p> <p>Pripomenutie záznamu</p>	Hlásenie sa objaví, keď je plná pamäť zaznamenávania teploty (999 hodín).	 <ul style="list-style-type: none"> ▶ Stlačte potvrdzovacie tlačidlo. ▶ Alarm sa ukončí. ▶ Najstaršie údaje sa prepíšu. <p>Poznámka Zaznamenávanie teploty je možné vynulovať (pozri 6.2.4 Zaznamenávanie teploty).</p>

7 Vybavenie

7.1 Bezpečnostná zámka

Zámka na dverách zariadenia je vybavená bezpečnostným mechanizmom.

7.1.1 Uzavretie zariadenia

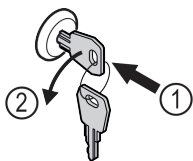


Fig. 191

- ▶ Zatlačte kľúč.
- ▶ Otočte kľúč o 90° v protismere hodinových ručičiek.
- ▷ Zariadenie je zatvorené.

7.1.2 Otvorenie zariadenia

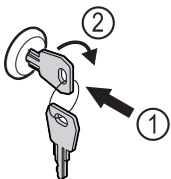


Fig. 192

- ▶ Zatlačte kľúč Fig. 192 (1).
- ▶ Otočte kľúč o 90° v smere hodinových ručičiek Fig. 192 (2).
- ▷ Zariadenie je otvorené.

7.2 Snímače

Zariadenie môže byť vybavené nasledujúcimi snímačmi na monitorovanie teploty:

- bezpečnostný snímač termostatu
- snímač C

7.2.1 Bezpečnostný snímač termostatu

Bezpečnostný snímač termostatu sleduje pokles teploty a chráni tak pred príliš nízkymi teplotami (Freeze Protect). Keď teplota klesne pod prahovú hodnotu, zariadenie automaticky reguluje teplotu. Objaví sa chybové hlásenie FRZ. PROT (Freeze Protect) (pozri 6.3 Hlásenia).

Poznámka

Nezakrývajte snímač bezpečnostného termostatu.

7.2.2 Snímač C (kontrolný snímač)

Snímač C je nainštalovaný napevno a reguluje teplotu vnútorného priestoru zariadenia. V prípade potreby môžete snímač Kkalibrovať. (pozri 6.2.20 Kalibrácia snímača)

7.3 Rozhrania

Na zadnej strane zariadenia sa nachádzajú rôzne možnosti pripojenia.

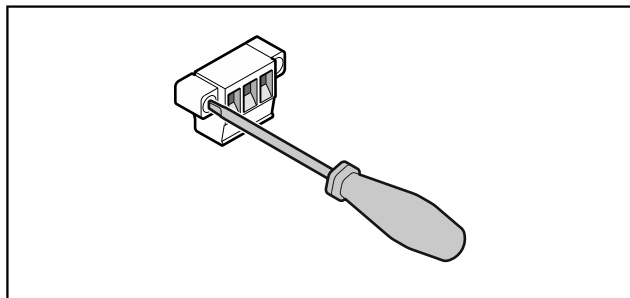


Fig. 193

Poznámka

Zástrčky sú zaistené skrutkami. Aby ste mohli zástrčky vybrať, uvoľnite skrutky na pravej a ľavej strane.

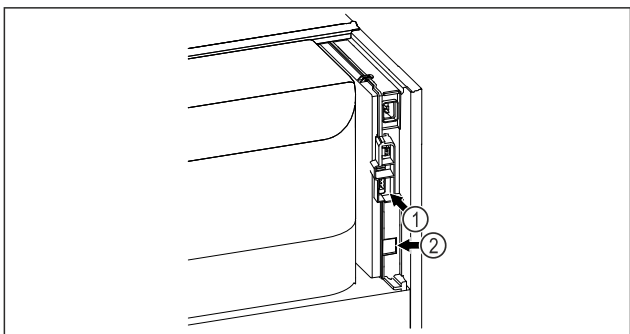


Fig. 194

(1) Bezpotenciálový výstup alarmu

(2) Rozhranie LAN

7.3.1 Bezpotenciálový výstup alarmu



VÝSTRAHA

Nebezpečenstvo úrazu elektrickým prúdom!

► Pripojenie zariadenia na externé poplachové zariadenie smie vykonať len vyškolený odborný personál!

Tieto tri kontakty možno použiť na pripojenie vizuálneho alebo zvukového poplašného zariadenia. Pripojenie je určené pre maximálne **30 V (DC) - 8 A** z bezpečnostného zdroja veľmi nízkeho napätia SELV (**minimálny prúd 150 mA**).

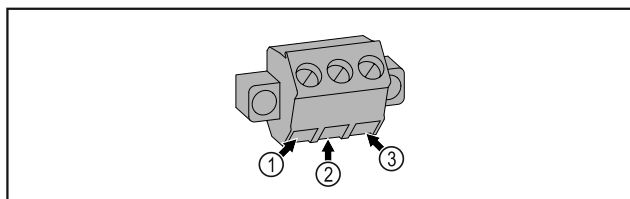


Fig. 195

(1) NO (normally open)
Pripojenie kontrolky, ktorá je aktívna v normálnej prevádzke alebo pri vypnutom zariadení.

(2) COM (common)
Externé zdroje napätia

(3) NC (normally closed)
Pripojenie alarmového svetla alebo akustického poplašného zariadenia, ktoré je aktívne pri poplachu alebo chýbajúcom napájaní.

8 Údržba

8.1 Plán údržby

Údržba sa musí vykonávať pravidelne, aby sa zachovala funkčnosť zariadenia.



UPOZORNENIE

Nebezpečenstvo poranenia a poškodenia v dôsledku neodborných údržbových prác!

Poranenie osôb a vecné škody.

► Údržbové práce smie vykonávať len vyškolený odborný personál.



VÝSTRAHA

Nebezpečenstvo skratu v dôsledku dielov pod napätím!

Nebezpečenstvo zásahu elektrickým prúdom alebo poškodenia elektroniky.

► **Vypnite zariadenie.**

► Vytiahnite sieťovú zástrčku alebo vypnite poistku.

Poznámka

Pre údržbu je možné aktivovať funkciu pripomienky. (pozri 6.2.8 Pripomenutie intervalu údržby)

Poznámka

Odporúča sa vytvoriť protokol o údržbe, v ktorom sa zdokumentujú všetky vykonané práce (opravy, kontroly).

Poznámka

Liebherr odporúča údržbu raz ročne. Ohľadne individuálnej ponuky sa obráťte na zákaznícky servis (pozri 9.3 Zákaznícky servis).

Konštrukčný diel	Aktivita	Interval údržby
Plechové časti	Skontrolujte ohľadom poškodení a korózie. Výmena poškodených dielov: (pozri 9.3 Zákaznícky servis)	Ročne
Dvere, záves	Skontrolujte ohľadom vyrovnaní (pozri 4.12 Vyrovnanie dverí), ľahkosti chodu a pevného uloženia.	Ročne
Zámka, rukoväť dverí *	Skontrolujte ohľadom ľahkého chodu a pevného uloženia.	Ročne
Tesnenie dverí	Skontrolujte ohľadom poškodenia, opotrebovania a pevného uloženia. Náhradné tesnenie dverí je k dispozícii v zákazníckom servise (pozri 9.3 Zákaznícky servis).	Ročne
Snímač	Kalibrujte snímač. (pozri 6.2.20 Kalibrácia snímača)	Ročne

Konštrukčný diel	Aktivita	Interval údržby
Priechodka snímača	Skontrolujte neporušenosť tesniacej hmoty.	Ročne
Povrchy	Čistenie (pozri 8.3 Čistenie zariadenia)	Odporúčanie: mesačne alebo podľa potreby alebo špecifikácie na mieste inštalácie
Povrchy	Dezinfekcia	Odporúčanie: mesačne alebo podľa potreby alebo špecifikácie na mieste inštalácie
Miesto inštalácie, zariadenie	Dekontaminácia Zariadenie je vhodné na dekontamináciu priestoru peroxidom vodíka H ₂ O ₂ . Hodnoty nasledujúcej špecifikácie aplikácie nesmú byť prekročené: Koncentrácia maximálne 250 ppm. Vlhkosť maximálne 85 %. Maximálna prípustná teplota priestoru podľa klimatickej triedy. (pozri 1.4 Oblasť použitia zariadenia)	Odporúčanie: podľa potreby alebo špecifikácie na mieste inštalácie, maximálne 2-krát ročne
Vzduchová štrbina ventilátora	Čistenie	Ročne
Prenos alarmu		
Sieťový kábel	Skontrolujte ohľadom poškodenia.	Ročne alebo pri zmene miesta inštalácie
Uhol sklonu	Skontrolujte správnu funkčnosť a pevné uloženie.	Ročne alebo pri zmene miesta inštalácie
Nastaviteľné nohy/pätky	Skontrolujte ohľadom funkčnosti, poškodenia a pevného uloženia. Vymeňte poškodené diely. (pozri 9.3 Zákaznícky servis)	Ročne

8.2 Rozmrazovanie zariadenia



VÝSTRAHA

Nesprávne rozmrazenie zariadenia!
Poranenia a poškodenia.

- ▶ Na urýchlenie procesu rozmrazovania nepoužívajte mechanické zariadenia alebo prostriedky, ktoré nie sú odporúčané výrobcom.
- ▶ Nepoužívajte elektrické vyhrievacie telesá, prístroje na čistenie parou, otvorený oheň ani rozmrazovacie spreje.
- ▶ Ľad neodstraňujte ostrými predmetmi.

Rozmrazovanie prebieha automaticky. Kondenzát odtieká cez odtokový otvor a vyparuje sa.

Na udržanie funkčnosti zariadenia ho odporúčame rozmrazovať, keď sa vytvorí hrubá vrstva námrazy. Pre tvorenie námrazy vo vnútornom priestore je rozhodujúce miesto inštalácie (napr. vysoká vlhkosť vzduchu), nastavenia na zariadení a nesprávne správanie sa používateľa.

Ručné rozmrazovanie:

- ▶ Vypnite zariadenie. (pozri 6.2.2 Zapnutie a vypnutie zariadenia)
- ▶ Vytiahnite sieťovú zástrčku.
- ▶ Preložte chladené výrobky.
- ▶ Dvere chladničky nechajte počas rozmrazovania otvorené.
- ▶ Zvyšný kondenzát zachyťte handrou, vyčistite odtokový otvor a zariadenie.

8.3 Čistenie zariadenia

8.3.1 Príprava



VÝSTRAHA

Nebezpečenstvo skratu v dôsledku dielov pod napätím!
Nebezpečenstvo zásahu elektrickým prúdom alebo poškodenia elektroniky.

- ▶ **Vypnite zariadenie.**
- ▶ Vytiahnite sieťovú zástrčku alebo vypnite poistku.



VÝSTRAHA

Nebezpečenstvo požiaru

- ▶ Nepoškodte chladiaci okruh.

- ▶ Vyprázdňte zariadenie.
- ▶ Vytiahnite sieťovú zástrčku.
- ▶ Dodržte poznámky k preprave zariadenia. (pozri 4.3 Preprava zariadenia)

8.3.2 Čistenie skrine

POZOR

Nesprávne čistenie!

Poškodenia zariadenia.

- Používajte výlučne mäkké handričky a viacúčelové čistiace prostriedky s neutrálnym pH.
- Nepoužívajte odierajúce alebo škriabajúce špongie alebo oceľovú vlnu.
- Nepoužívajte ostré, abrazívne čistiace prostriedky obsahujúce piesok, chloridy alebo kyseliny.



VÝSTRAHA

Nebezpečenstvo poranenia a poškodenia horúcou parou! Horúca para môže viesť k popáleninám a poškodiť povrchy.

- Nepoužívajte prístroje na čistenie parou!

POZOR

Nebezpečenstvo poškodenia v dôsledku skratu!

- Pri čistení zariadenia dbajte na to, aby sa do elektrických komponentov nedostala čistiaca voda.

- Utrite skriňu mäkkou, čistou handričkou. Pri silnom znečistení použite vlažnú vodu s neutrálnym čistiacim prostriedkom. Sklenené plochy sa môžu očistiť aj čistiacim prostriedkom na sklo.
- Kondenzátorovú cievku čistite každý rok. Ak sa kondenzátorová cievka nečistí, vedie k výraznému zníženiu účinnosti zariadenia.

8.3.3 Čistenie vnútorného priestoru



VÝSTRAHA

Nebezpečenstvo skratu v dôsledku dielov pod napätím! Nebezpečenstvo zásahu elektrickým prúdom alebo poškodenia elektroniky.

- **Vypnite zariadenie.**
- Vytiahnite sieťovú zástrčku alebo vypnite poistku.



VÝSTRAHA

Nebezpečenstvo poranenia a poškodenia horúcou parou! Horúca para môže viesť k popáleninám a poškodiť povrchy.

- Nepoužívajte prístroje na čistenie parou!

POZOR

Nesprávne čistenie!

Poškodenia zariadenia.

- Používajte výlučne mäkké handričky a viacúčelové čistiace prostriedky s neutrálnym pH.
- Nepoužívajte odierajúce alebo škriabajúce špongie alebo oceľovú vlnu.
- Nepoužívajte ostré, abrazívne čistiace prostriedky obsahujúce piesok, chloridy alebo kyseliny.

Poznámka

- Odtok kondenzátu (pozri 1.2 Prehľad zariadenia a vybavenia) : odstráňte usadeniny tenkou pomôckou (napríklad vatovou tyčinkou).

Poznámka

Nepoškodte ani neodstráňte typový štítok na vnútornej strane zariadenia. Typový štítok je dôležitý pre zákaznícky servis. (pozri 9.3 Zákaznícky servis)

- Otvorte dvere.
- Vyprázdnite zariadenie.

- Vnútorň priestor a diely vybavenia vyčistite vlažnou vodou s trochou umývacieho prostriedku. Nepoužívajte čistiace prostriedky s obsahom piesku alebo kyselín ani chemické riedidlá.

8.3.4 Po čistení

- Zariadenia a diely vybavenia vytrite do sucha.
- Zariadenie pripojte a zapnite. Ak je teplota dostatočne nízka:
- Vložte chladené výrobky.
- Pravidelne opakujte čistenie.
- Chladiaci stroj s výmenníkom tepla (kovová mriežka na zadnej stene zariadenia) čistite a zbavujte prachu jedenkrát do roka.

9 Pomoc zákazníkom

9.1 Technické údaje

Teplotný rozsah	
Chladienie	Penové dvere: * -2 °C až +16 °C* Sklenené dvere: * 0 °C až +16 °C*

Maximálne naloženie na odkladacie rošty ^{A)}	Maximálne naloženie na medzirošt ^{A)} (pozri 4.15 Vloženie vybavenia)
60 kg	10 kg

^{A)} Pri silnom naložení môže dôjsť k ľahkému prehnutiu odkladacích poličiek.

Maximálny užitočný objem

Pozri užitočný objem na typovom štítku. (pozri 1.2 Prehľad zariadenia a vybavenia)

Osvetlenie

Trieda energetickej účinnosti ^{A)}	Svetelný zdroj
Tento výrobok obsahuje jeden alebo viacero svetelných zdrojov triedy energetickej účinnosti G	LED

^{A)} Zariadenie môže obsahovať svetelné zdroje s rozdielnymi triedami energetickej účinnosti. Najnižšia trieda energetickej účinnosti je uvedená.

Podmienky inštalácie	
Stupeň znečistenia (okolie zariadenia)	PD2
Teplota okolia	+10 °C až +35 °C
Maximálna relatívna okolitá vlhkosť	75 %, nekondenzujúca
Maximálna výšková prevádzková poloha (m n. m.)	2000 m 1500 m (sklenené dvere)

Elektrické hodnoty

Menovité napätie	220-240 V ~
------------------	-------------

Elektrické hodnoty	
Frekvencia	50/60 Hz 50 Hz (SRPvg 1402, SRPvg 1412, SRPvg 6501, SRPvg 6511, SRPvg 8401, SRPvg 8411)
Inštalovaný príkon	4,0 A
Maximálne kolísanie siete	+/-10 %
Prepätová kategória	II

9.2 Technická porucha

Toto zariadenie je skonštruované a vyrobené tak, aby bola zabezpečená jeho bezpečná funkcia a dlhá životnosť. Pokiaľ sa napriek tomu počas prevádzky vyskytne porucha, prekontrolujte prosím, či nie je prípadne spôsobená chybnou obsluhou. V takomto prípade vám musia byť aj v priebehu záručnej doby účtované vyplývajúce náklady.

Nasledovné poruchy môžete odstrániť sami.

9.2.1 Funkcia zariadenia

Chyba	Príčina	Odstránenie
Zariadenie nepracuje.	→ Zariadenie nie je zapnuté.	▶ Zapnite zariadenie.
	→ Sieťová zástrčka nie je správne zasunutá v zásuvke.	▶ Prekontrolujte sieťovú zástrčku.
	→ Poistka zásuvky nie je v poriadku.	▶ Prekontrolujte poistku.
	→ Výpadok elektrického prúdu	▶ Zariadenie ponechajte zatvorené. ▶ V prípade potreby preložte chladené/mrazené výrobky do decentralnej skriňovej chladničky/mrazničky v prípade, že bude výpadok elektrického prúdu trvať dlhšie.
	→ Zástrčka zariadenia nie je správne zasunutá v zariadení.	▶ Skontrolujte zástrčku zariadenia.
Teplota nie je dostatočne nízka.	→ Dvere zariadenia nie sú správne zatvorené.	▶ Zatvorte dvere zariadenia.
	→ Prevzdušnenie a vetranie nie je dostatočné.	▶ Uvoľnite a vyčistite vetraciu mriežku.
	→ Teplota okolia je príliš vysoká.	▶ Dbajte na správne okolité podmienky: (pozri 1.4 Oblasť použitia zariadenia)
	→ Zariadenie sa otváralo príliš často alebo na príliš dlhú dobu.	▶ Počkejte, či sa požadovaná teplota opäť sama nenastaví. Ak nie, obráťte sa na zákaznícky servis. (pozri 9.3 Zákaznícky servis)
	→ Teplota je nesprávne nastavená.	▶ Teplotu nastavte nižšie a po 24 hodinách ju prekontrolujte.
	→ Zariadenie stojí veľmi blízko zdroja tepla (sporák, vykurovanie atď.).	▶ Zmeňte umiestnenie zariadenia alebo zdroja tepla.

9.3 Zákaznícky servis

Najskôr prekontrolujte, či nemôžete chybu odstrániť sami. V opačnom prípade sa obráťte na zákaznícky servis.

Adresu nájdete v priloženej brožúre „Servis Liebherr“ alebo na home.liebherr.com/service.



VÝSTRAHA

Neodborná oprava!
Poranenia.

- ▶ Opravy a zásahy do zariadenia a do sieťového prívodu, ktoré nie sú výslovne vymenované v (pozri 8 Údržba), nechajte vykonať zákazníkemu servisu.
- ▶ Poškodený sieťový prívod smie vymeniť len výrobca, jeho zákaznícky servis alebo podobne kvalifikovaná osoba.
- ▶ Pri zariadeniach s prístrojovou sieťovou zástrčkou smie výmenu vykonať zákazník.

9.3.1 Kontaktovanie zákazníckeho servisu

Pripravte si nasledujúce informácie o zariadení:

- Označenie zariadenia (model a index)

- Servisné číslo (servis)

- Sériové číslo (sér. č.)

- ▶ Vyvolajte informácie o zariadení na displeji (pozri 6.2.16 Informácie o zariadení).

-alebo-

- ▶ Vyhľadajte si informácie o zariadení na typovom štítku. (pozri 9.4 Typový štítok)

- ▶ Poznačte si informácie o zariadení.

- ▶ Informujte zákaznícky servis: oznámte chyby a informácie o zariadení.

- ▷ To umožní rýchly a účelný servisný zásah.

- ▶ Nasledujte ďalšie pokyny zákazníckeho servisu.

9.4 Typový štítok

Typový štítok sa nachádza na vnútornej strane zariadenia. Pozri Prehľad zariadenia.

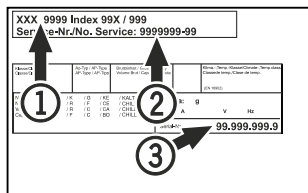


Fig. 196

- (1) Označenie zariadenia (3) Sériové číslo
(2) Servisné číslo

10 Uvedenie mimo prevádzku

- ▶ Vyprázdňte zariadenie.
- ▶ Vypnite zariadenie.
- ▶ Vytiahnite sieťovú zástrčku.
- ▶ V prípade potreby odstráňte konektor zariadenia: Vytiahnite ho a súčasne s ním pohybujte zľava doprava.
- ▶ Očistite zariadenie. (pozri 8.3 Čistenie zariadenia)
- ▶ Ak sú prítomné: odstráňte kryty a izoláciu priechodky snímača, aby ste zabránili tvorbe plesní.
- ▶ Dvere nechajte otvorené, aby nevznikli žiadne zápachy.

Poznámka

Škody na zariadení a chybné funkcie!

- ▶ Zariadenie po uvedení mimo prevádzky skladujte len pri prípustnej izbovej teplote medzi -10 °C a +50 °C.

11 Likvidácia

11.1 Príprava zariadenia na likvidáciu



Liebherr používa v niektorých zariadeniach batérie. V EÚ z dôvodov ochrany životného prostredia zákonodarca koncového užívateľa zaviazal, aby pred likvidáciou starých zariadení tieto batérie vybral. Ak vaše zariadenie má batérie, je na zariadení umiestnené príslušné upozornenie.

Svetlá V prípade, že je možné odstrániť svetlá samostatne a bez poškodenia, demontuje tieto pred likvidáciou.

- ▶ Odstavte zariadenie z prevádzky.
- ▶ Zariadenie s batériami: odoberte batérie. Popis nájdete v kapitole **Údržba**.
- ▶ Ak je to možné: svetlá demontujte bez poškodenia.

11.2 Ekologická likvidácia zariadenia



Zariadenie ešte obsahuje cenné materiály, nelikvidujte ho jednoducho spoločne s domovým odpadom, je ho potrebné odviezť do zberu oddelene.



Batérie likvidujte oddelene od starého zariadenia. Batérie môžete bezplatne odovzdať v obchode alebo v recyklačných či zberných dvoroch.

Svetlá Demontované svetlá zlikvidujte prostredníctvom príslušných zberných systémov.

Pre Nemecko:

Zariadenie môžete bezplatne odovzdať do zberných nádob triedy 1 v miestnych recyklačných a zberných dvoroch. Pri kúpe nového chladiaceho/mraziaceho zariadenia a predajnej ploche > 400 m² vezme obchod staré zariadenie späť tiež bezplatne.



VÝSTRAHA

Vytekajúce chladiace médium a olej!

Požiar. Chladiace médium použité v zariadení nezaťažuje životné prostredie, ale je horľavé. Horľavý je aj olej v zariadení. Pri patrične vysokej koncentrácii a v kontakte s externým zdrojom tepla sa môžu unikajúce chladiace médium a olej vznietiť.

- ▶ Nepoškodte potrubia obehu chladiaceho média a kompresor.

- ▶ Dodržte poznámky k preprave zariadenia. (pozri 4.3 Preprava zariadenia)

- ▶ Prepravte zariadenie bez poškodení.

- ▶ Batérie, svetlá a zariadenie zlikvidujte podľa vyššie uvedených informácií.

12 Dodatočné informácie

Bližšie informácie o záručných podmienkach nájdete v priloženej servisnej brožúre alebo na internete na stránke <https://home.liebherr.com>.

Informujte o poruche zariadenia: _____

Označenie modelu/
inventárne číslo: _____

Stručný návod pre každodenné používanie

Informácie o používaní tohto stručného návodu:

- Tento stručný návod nenahrádza úplný návod na použitie a nenahrádza žiadne školenie o zariadení.
- Tento stručný návod vám má pomôcť pri každodennom používaní a manipulácii so zariadením.
- Prečítajte si celý návod na použitie a v ňom uvedené bezpečnostné upozornenia.

Tento stručný návod platí pre: SRPvg 14../65../84..



Úplný návod na použitie môžete otvoriť pomocou QR kódu:



Používanie v súlade s určením

Táto laboratórna chladnička je vhodná na profesionálne skladovanie výrobkov pri teplotách medzi:

- **Penové dvere:** -2 °C a 16 °C.*
- **Sklenené dvere:** 0 °C a 16 °C.*

Predvídateľné chybné použitie

Zariadenie nepoužívajte pre nasledujúce použitia:

- Skladovanie a chladenie:
 - chemicky nestabilných, horľavých alebo žieravých látok
 - krvi, plazmy alebo ďalších telesných tekutín na účely infúzie, aplikácie alebo zavedenie do ľudského tela
- Použitie v oblastiach ohrozených výbuchom
- Použitie vonku alebo vo vlhkom prostredí a prostredí so striekajúcou vodou

Pri uskladnení dodržte:

- Premiestnite odkladacie rošty podľa potrebnej výšky.
- Dodržte maximálne zaťaženie.
- Po dosiahnutí skladovacej teploty zariadenie naplňte (zachovanie chladiaceho reťazca).
- Chladené výrobky sa nesmú dotýkať výparníka na zadnej stene.
- Tekutiny uchovávajú v uzavretých nádobách.
- Skladujte chladené výrobky v rozstupoch, aby medzi nimi mohol dobre cirkulovať vzduch.

Indikácia stavu

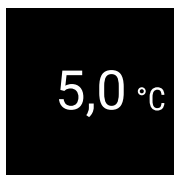


Fig. 197 Indikácia stavu so skutočnou teplotou

Zobrazenie záznamu teploty

V zázname teploty je uvedené trvanie zaznamenávania a minimálne a maximálne teploty namerané počas tohto obdobia.



Fig. 198

Vynulovanie záznamu teploty

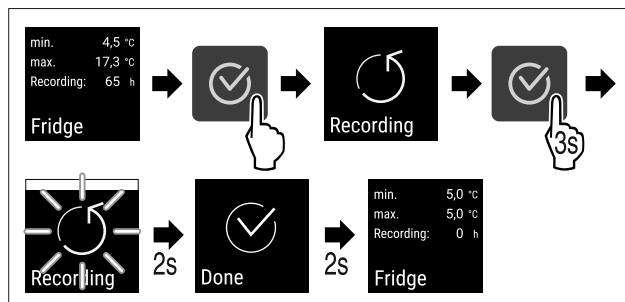


Fig. 199

Otvorenie dverí

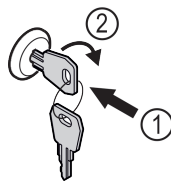


Fig. 200

- ▶ Zatlačte kľúč. Fig. 200 (1)
- ▶ Otočte kľúč o 90° v smere hodinových ručičiek. Fig. 200 (2)
- ▷ Zariadenie je otvorené.

Zatvorenie zariadenia

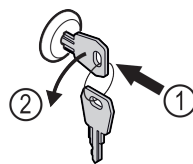


Fig. 201

- ▶ Zatlačte kľúč. Fig. 201 (1)
- ▶ Otočte kľúč o 90° v protismere hodinových ručičiek. Fig. 201 (2)
- ▷ Zariadenie je zatvorené.

Čistenie zariadenia

- ▶ Vyprázdňte zariadenie.
- ▶ Vytiahnite sieťovú zástrčku.
- ▶ Postupujte podľa pokynov uvedených v návode na použitie.
- ▶ Po čistení úplne vysušte zariadenie a vybavenie.
- ▶ Zariadenie pripojte.
- ▶ Zapnite zariadenie.
- ▶ Po dosiahnutí skladovacej teploty naplňte zariadenie.



Čo robiť v prípade poruchy?

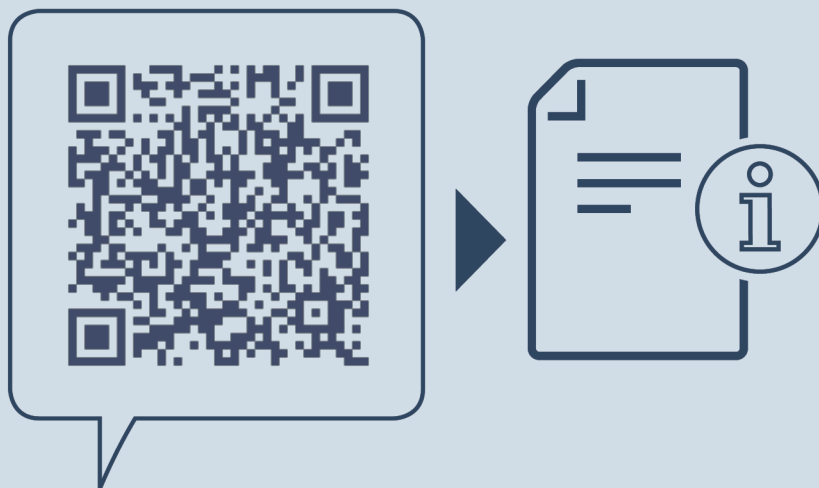
V prípade poruchy sa na displeji zariadenia zobrazí hlásenie. Hlásenia majú rôzne významy:

Farba symbolu na displeji	Význam	Náprava
BIELA čiernym pruhom	Pripomenutie Pripomína všeobecné operácie. Tieto operácie môžete vykonať a hlásenie tým odstrániť.	Pozrite si návod na použitie a vykonajte nápravné kroky.
BIELA	Výstraha Objaví sa pri funkčných poruchách. Jednoduchšie funkčné poruchy môžete odstrániť sami.	Pozrite si návod na použitie a vykonajte nápravné kroky.

Ak nedokážete poruchu odstrániť sami, obráťte sa na zodpovedného pracovníka alebo na najbližší zákaznícky servis.

Predeliť stranu





home.liebherr.com/fridge-manuals

SK Chladnička
ORIGINÁLNY PREVÁDZKOVÝ NÁVOD

Dátum vydania: 20240605

Č. art. – Index: 7083322-00

Liebherr Hausgeräte Lienz GmbH
Dr.-Hans-Liebherr-Strasse 1
A-9900 Lienz
Österreich

