



Montavimo nurodymai

Quality, Design and Innovation



home.liebherr.com/fridge-manuals



LIEBHERR



Bendrieji saugos nurodymai

Turinys

1	Bendrieji saugos nurodymai.....	2
2	Pastatymo sąlygos.....	3
2.1	Patalpa.....	3
2.2	Kelių prietaisų pastatymas.....	3
2.3	Elektros prijungimas.....	3
3	Prietaiso matmenys.....	4
4	Nišos matmenys.....	5
4.1	Vidiniai matmenys.....	5
5	Reikalavimai vėdinimui.....	6
6	Prietaiso transportavimas.....	6
7	Prietaiso išpakavimas.....	6
8	Prietaiso pastatymas.....	6
8.1	Pastačius.....	6
9	Pašalinkite pakuotę.....	6
10	Naudojamų piktogramų aiškinimas.....	6
11	**** šaldiklio skyriaus durys*.....	7
11.1	Durų atidarymo krypties keitimas.....	7
12	Durų atidarymo krypties keitimas.....	8
13	Prietaiso įmontavimas į nišą.....	9
14	Prietaiso prijungimas prie elektros srovės tiekimo linijos.....	15

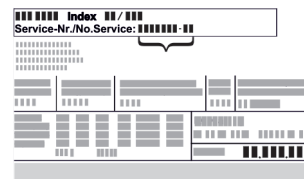
Gamintojas nuolat tobulina visus tipus ir modelius. Todėl, pasilikdami teisę keisti formą, įrangą ir technologiją, tikimės Jūsų supratimo.

Pikto-grama	Paaškinimas
	<p>Perskaitykite instrukciją</p> <p>Su savo naujojo prietaiso privalumais susipažinsite atidžiai perskaitę nurodymus, pateiktus šioje instrukcijoje.</p>
	<p>Papildomos instrukcijos rasite internete</p> <p>Skaitmeninę instrukciją su papildoma informacija ir kitomis kalbomis rasite internete pagal QR kodą šios instrukcijos priekiniame puslapyje arba įvedę techninės priežiūros numerį ties home.liebherr.com/fridge-manuals.</p> <p>Techninės priežiūros numeris nurodytas specifikacijų lentelėje:</p>  <p style="text-align: center;"><i>Fig. Atvaizdo pavyzdys</i></p>
	<p>Prietaiso tikrinimas</p> <p>Patikrinkite visas dalis, ar nėra transportavimo pažeidimų. Jei turite pretenzijų, kreipkitės į prekybos atstovą arba į klientų aptarnavimo tarnybą.</p>
	<p>Nuokrypiai</p> <p>Ši instrukcija galioja daugiau nei vienam modeliui, todėl joje gali pasitaikyti neatitikimų. Skirsniai, skirti tik tam tikriems prietaisams, pažymėti žvaigždute (*).</p>



Pikto-grama	Paaškinimas
	<p>Nurodymai atlikti tam tikrus veiksmus ir atliktų veiksmų rezultatas</p> <p>Nurodymai atlikti tam tikrus veiksmus pažymėti ▶.</p> <p>Atliktų veiksmų rezultatai pažymėti ▷.</p>
	<p>Vaizdo įrašai</p> <p>Vaizdo įrašus apie prietaisus rasite Liebherr-Hausgeräte YouTube kanale.</p>


1 Bendrieji saugos nurodymai

- Rūpestingai saugokite montavimo instrukciją, kad galėtumėte bet kada ja pasinaudoti.
- Jeigu prietaisą perduosite toliau, tuomet perduokite montavimo instrukciją kitiems savininkams.
- Norėdami tinkamai ir saugiai naudotis prietaisu, prieš įrengdami ir naudodamiesi atidžiai perskaitykite montavimo instrukciją. Visada laikykitės joje pateiktų nurodymų, saugos ir įspėjamųjų nuorodų. Jie / jos yra svarbūs (-ios), norint saugiai ir nepriekaištingai įrengti bei eksploatuoti prietaisą.
- Iš pradžių perskaitykite bendrąsias saugos nuorodas, pateiktas **naudojimo instrukcijos**, kuri yra šios montavimo instrukcijos dalis, skyriuje „Bendrosios saugos nuorodos“, ir jų laikykitės. Jei šios **naudojimo instrukcijos** neberasite, **ją** galite atsisiųsti internete, įvesdami techninės priežiūros numerį home.liebherr.com/fridge-manuals. Techninės priežiūros numeris nurodytas specifikacijų lentelėje:



- Kai įrengiate prietaisą, laikykitės kituose skyriuose pateiktų įspėjamųjų ir kitų specialiųjų nuorodų:

	PAVOJUS	žymi tiesioginę pavojingą situaciją, kurios pasekmė, jeigu nepavyko išvengti, yra mirtis arba sunkūs kūno sužalojimai.
	ĮSPĖJIMAS	žymi pavojingą situaciją, kurios pasekmė, jeigu nepavyko išvengti, gali būti mirtis arba sunkūs kūno sužalojimai.

	ATSARGIAI	žymi pavojingą situaciją, kurios pasekmė, jeigu nepavyko išvengti, gali būti lengvi arba vidutinio sunkumo kūno sužalojimai.
	DĖMESIO	žymi pavojingą situaciją, kurios pasekmė, jeigu nepavyko išvengti, gali būti daiktų sugadinimas.
	Pastaba	žymi naudingus nurodymus ir patarimus.

2 Pastatymo sąlygos



ĮSPĖJIMAS

Gaisro pavojus dėl drėgmės!

Sudrėkus maitinimo laidui arba srovę tiekiančioms detalėms, gali įvykti trumpasis jungimas.

- ▶ Prietaisas skirtas naudoti uždaroje patalpoje. Nenaudokite prietaiso atvirose vietose, taip pat ten, kur kaupiasi drėgmė arba kur užtrykšta vanduo.

Naudojimo paskirtis

- Statykite ir naudokite prietaisą tik uždaroje patalpoje.
- Prietaisą naudokite tik sumontuotą.

2.1 Patalpa



ĮSPĖJIMAS

Bėgantis šaltnešis ir alyva!

Gaisras. Prietaiso viduje esantis šaldymo agentas yra nekenksmingas aplinkai, tačiau degus. Esanti alyva yra taip pat degi. Esant atitinkamai didelei koncentracijai ir sąlyčiui su išoriniu šilumos šaltiniu, bėgantis šaltnešis ir alyva gali užsidegti.

- ▶ Nepažeiskite šaltnešio sistemos vamzdelių ir kompresoriaus.

- Jei prietaisas statomas labai drėgnoje aplinkoje, ant jo išorinės sienelės gali kondensuotis vanduo. Prietaiso pastatymo vietoje visada stenkitės užtikrinti gerą oro cirkuliaciją.
- Kuo daugiau šaltnešio yra Jūsų prietaise, tuo didesnė turi būti patalpa, kurioje stovi prietaisas. Per mažose patalpose, atsiradus nuotėkiui, gali susidaryti degus dujų ir oro mišinys. Vietai, kurioje statomas Jūsų prietaisas, 8 g šaltnešio būtina skirti ne mažiau nei 1 m³. Duomenys apie šaltnešio kiekį nurodyti duomenų lentelėje, pritvirtintoje prietaiso viduje.

2.1.1 Pagrindas patalpoje

- Grindys stovėjimo vietoje turi būti horizontalios ir lygios.
- Jei montuojate prietaisą į virtuvinius baldus, kurie stovi ant nelygių grindų: išniveliuokite virtuvinius baldus.

2.1.2 Padėties nustatymas patalpoje

- Nemontuokite prietaiso į vietą, neapsaugotą nuo tiesioginių saulės spindulių, šalia radiatoriaus ir pan.
- Prietaisą galite montuoti iš karto šalia orkaitės.
- Jei prietaisą montuojate iš karto šalia orkaitės, gali šiek tiek padidėti energijos sąnaudos. Tai priklauso nuo orkaitės naudojimo trukmės ir naudojimo intensyvumo.
- Prietaisą montuokite tik į tvirtai stovinčius baldus.

2.2 Kelių prietaisų pastatymas

Prietaisai suprojektuoti skirtingiems pastatymo būdams. Jei norite pastatyti kelis prietaisus vieną šalia kito arba vieną ant kito, įsitikinkite, kad laikomasi šių reikalavimų:

- Prietaisus statykite vieną šalia kito arba vieną virš kito tik tuo atveju, jei jie yra tam suprojektuoti.
- Atkreipkite dėmesį į nuorodas ir toliau pateiktą lentelę.

PRANEŠIMAS

Gedimo pavojus dėl vandens kondensato!

- ▶ Nestatykite prietaiso iš karto šalia kito šaldytuvo / šaldiklio.

PRANEŠIMAS

Pažeidimo pavojus dėl kondensato!

- ▶ Nestatykite prietaiso iš karto virš kito šaldytuvo / šaldiklio.

Modelis	Pastatymo būdas
Visi modeliai	Po vieną
Modeliai, kurių pavadinimas prasideda S...	„Side-by-Side“ (SBS)
Modelius maks. iki 880 mm nišos aukščio ir su šildomomis lubomis galima statyti «vieną virš kito». Viršutinis prietaisas: maks. iki 140 mm nišos aukščio	Vienas virš kito

Modeliai ir jų pastatymo būdas

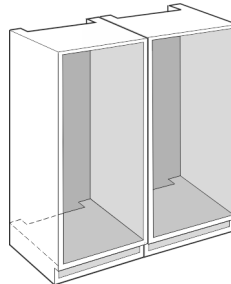


Fig. 1

Kiekvieną prietaisą montuokite į atskirą baldo nišą.

2.3 Elektros prijungimas



ĮSPĖJIMAS

Gaisro pavojus netinkamai pastačius!

Kai tinklo kabelis arba kištukas liečia galinę prietaiso pusę, prietaiso vibracija gali pažeisti tinklo kabelį arba kištuką, todėl gali įvykti trumpasis jungimas.

- ▶ Atkreipkite dėmesį į tai, kad kai statote prietaisą tinklo kabelis nebūtų prispaustas po prietaisu.
- ▶ Pastatykite prietaisą taip, kad kištukai arba tinklo kabeliai nesiliestų.
- ▶ Į galinės prietaiso pusės srityje esančius kištukinius lizdus nejunkite jokių prietaisų.
- ▶ Keliagubų kištukinių lizdų arba skirstomųjų juostelių ir kitų elektroninių prietaisų (pvz., halogeninių transformatorių) **negalima** montuoti ir naudoti galinėje prietaisų pusėje.

3 Prietaiso matmenys

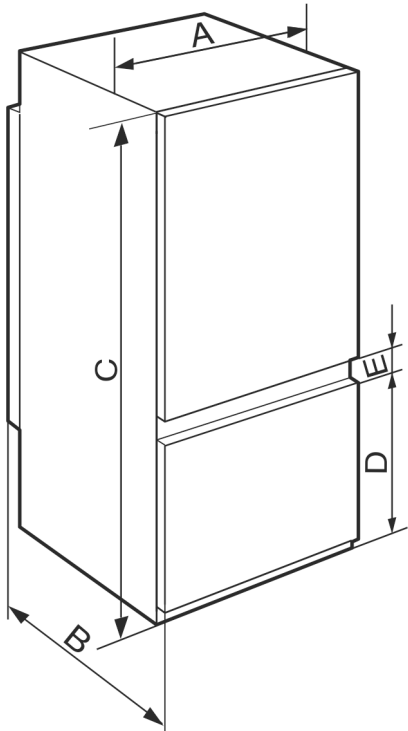


Fig. 2

	A (mm)	B (mm)	C (mm)	D (mm)	E (mm)
ICS.. 51.2 ICBS.. 51.2 IKGS 51Vd02	541	545	1770	523	67
ICS.. 51.3 IKGS 51Ve03 / IKGBNS 51Vd23 / IKGNS 51Vd03				669	
ICNS.. 51.3 ICBNS.. 51.3					
ICNS.. 56.3 ICBNS.. 56.3			1938		

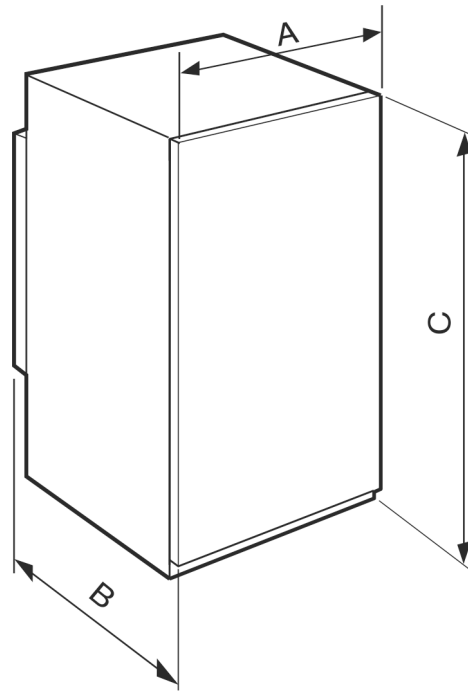


Fig. 3

	A (mm)	B (mm)	C (mm)
IRS.. 39.. IFS.. 39..	541	545	872
IRS.. 41.. IRBS.. 41.. IKS 41Ve00 / IKS 41Ve01			1213
IRBS.. 51.. SIFNS.. 51..			1770

4 Nišos matmenys

4.1 Vidiniai matmenys

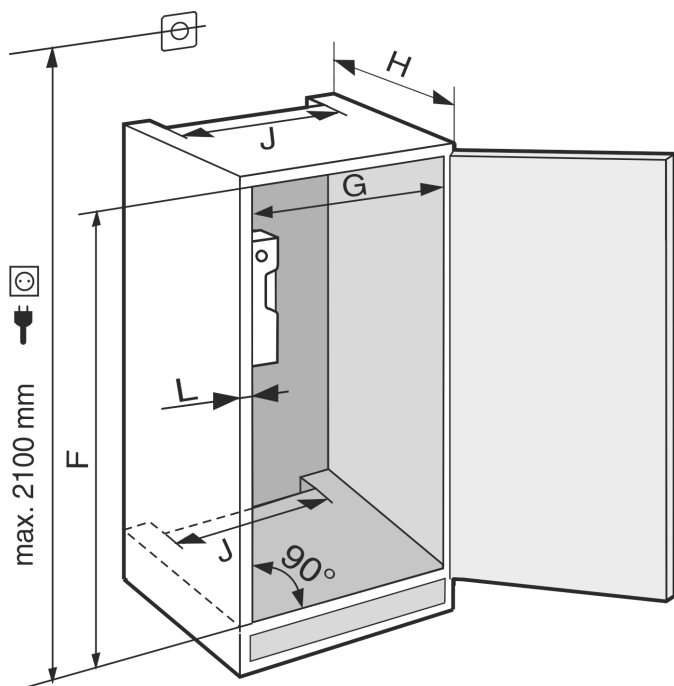


Fig. 4

IRS.. 39.. / IFS.. 39..	
F (mm)	nuo 874 iki 890
G (mm)	nuo 560 iki 570
H (mm)	min. 550, rekomenduojama 560
J (mm)	min. 500
L (mm)	maks. 19

IR(B)S.. 41.. / IKS 41Ve00 / IKS 41Ve01	
F (mm)	nuo 1216 iki 1236
G (mm)	nuo 560 iki 570
H (mm)	min. 550, rekomenduojama 560
J (mm)	min. 500
L (mm)	maks. 19

IRBS.. 51.. / SIFNS.. 51..	
F (mm)	nuo 1772 iki 1788
G (mm)	nuo 560 iki 570
H (mm)	min. 550, rekomenduojama 560
J (mm)	min. 500
L (mm)	maks. 19

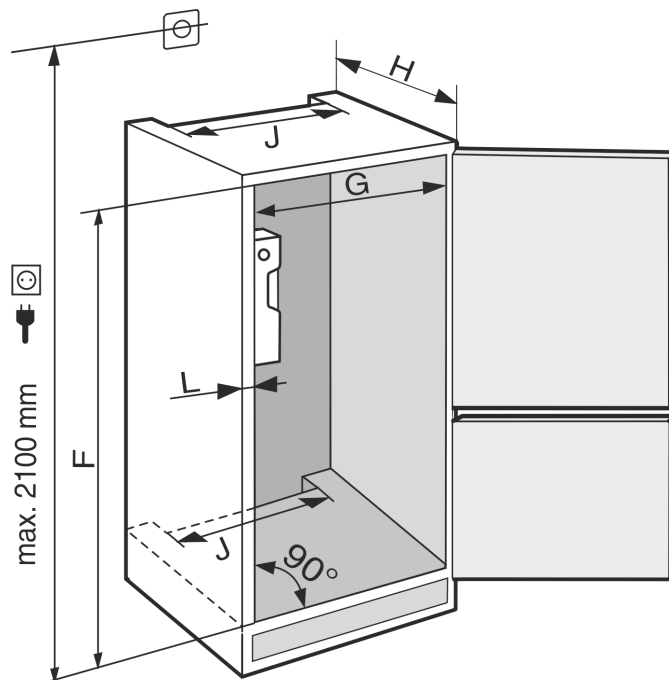


Fig. 5

IC(N)S.. 51.. / ICB(N)S.. 51.. / IKGS 51Vd03 / IKGS 51Vd02 / IKGS 51Ve03 / IKGBNS 51Vd23

F (mm)	nuo 1772 iki 1788
G (mm)	nuo 560 iki 570
H (mm)	min. 550, rekomenduojama 560
J (mm)	min. 500
L (mm)	maks. 19

IC(B)NS.. 56..	
F (mm)	nuo 1940 iki 1950
G (mm)	nuo 560 iki 570
H (mm)	min. 550, rekomenduojama 560
J (mm)	min. 500
L (mm)	maks. 19

Deklaruotos energijos sąnaudos buvo nustatytos esant 560 mm virtuvinių baldų montavimo gyliui. Esant 550 mm virtuvinių baldų montavimo gyliui, prietaisas veikia, tačiau bus šiek tiek didesnės energijos sąnaudos.

- ▶ Patikrinkite gretimų baldų sienelių storį: jis turi būti min. 16 mm.
- ▶ Prietaisą montuokite tik į stabilius virtuvinius baldus. Apsaugokite baldus nuo apvirtimo.
- ▶ Išlygiuokite virtuvinius baldus gulsčiu ir žymėjimo kampiniu bei prirėkus išlyginkite, pakisdami ką nors po apačia.
- ▶ Įsitinkinkite, kad grindys ir šoninės baldų sienelės yra stačiu kampu vienos kitų atžvilgiu.

Reikalavimai vėdinimui

5 Reikalavimai vėdinimui

PRANEŠIMAS

Uždengtos vėdinimo angos!

Pažeidimai. Prietaisas gali perkaisti, todėl gali sutrumpėti įvairių prietaiso dalių eksploatavimo trukmė ir gali atsirasti veikimo sutrikimų.

- ▶ Visada užtikrinkite gerą oro cirkuliaciją.
- ▶ Neuždenkite vėdinimo angų ar grotelių prietaiso korpuse ir virtuviniuose balduose (įmontuotas prietaisas).
- ▶ Neuždenkite ventiliatoriaus angų.

Būtinai laikykitės ventiliacinių tarpų skerspjūvių:

- Ventiliacinio plyšio gylis galinėje baldo sienelėje turi būti ne mažesnis kaip 38 mm.
- Vėdinimo ir oro išleidimo angų skerspjūviams baldų apačioje ir transformuojamuose balduose viršuje reikia ne mažiau nei 200 cm².
- Iš esmės galioja: kuo didesnis vėdinimo angos skerspjūvis, tuo labiau prietaisas taupo energiją.

Prietaisui eksploatuoti reikia pakankamos ventiliacijos. Gamykloje įrengtos vėdinimo grotelės užtikrina veiksmingą 200 cm² ventiliacinį tarpą. Jei vėdinimo grotelės pakeičiate apdailos skydeliu, jis, palyginti su gamintojo vėdinimo grotelėmis, turi būti su tokio pat dydžio arba didesniu ventiliaciniu tarpu.

6 Prietaiso transportavimas

Transportuodami prietaisą atkreipkite dėmesį į tai:

- ▶ Transportuokite prietaisą pastatytą.
- ▶ Transportuokite prietaisą, padedami dviejų asmenų.

Pirmą kartą pradėdami eksploatuoti:

- ▶ transportuokite prietaisą supakuotą.

Kai prietaisas transportuojamas po pirmosios eksploatacijos pradžios (pvz., persikraustant arba valant):

- ▶ ištuštinkite prietaisą;
- ▶ užfiksuokite duris, kad jos netikėtai atsidarytų.

7 Prietaiso išpakavimas

Jeigu prietaisui buvo padaryta žalos, iš karto, prieš prijungdami prietaisą, kreipkitės į tiekėją.

- ▶ Patikrinkite prietaisą ir pakuotę, ar nėra transportavimo pažeidimų. Jei manote, kad yra kokių nors pažeidimų, nedelsdami kreipkitės į tiekėją.
- ▶ Nuo galinės prietaiso pusės ir šoninių sienelių nuimkite visas medžiagas, kurios gali trukdyti tinkamai pastatyti arba vėdintis.
- ▶ Nuimkite nuo prietaiso visas apsaugines plėveles. Tuo metu nenaudokite smailių arba aštrių daiktų!

8 Prietaiso pastatymas



PERSPĖJIMAS

Pavojus susižeisti dėl sunkaus prietaiso!

- ▶ Prietaisą į jo pastatymo vietą turi transportuoti du asmenys.



ĮSPĖJIMAS

Pavojus susižeisti ir apgadinti dėl nestabilaus prietaiso! Prietaisas gali apvirsti.

- ▶ Pritvirtinkite prietaisą pagal nurodymus.



ĮSPĖJIMAS

Pavojus susižeisti ir sugadinti prietaisą!

- ▶ Nedėkite ant prietaiso šilumą skleidžiančių aparatų, pvz., mikrobangų krosnelės, skrudintuvo ir pan.!

Jei įmanoma, paveskite prietaisą montuoti į virtuvinius baldus specialistui.

Nestatykite prietaiso vieni (be kieno nors pagalbos).

8.1 Pastačius

- ▶ Nuimkite visas detales, užtikrinančias saugumą transportavimo metu.
- ▶ Išvalykite prietaisą (žr. naudojimo instrukciją, Prietaiso valymas).

9 Pašalinkite pakuotę



ĮSPĖJIMAS

Pavojus uždusti dėl pakavimo medžiagų ir plėvelės!






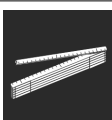








- ▶ Neleiskite vaikams žaisti pakavimo medžiagomis.


Pakuotė pagaminta iš pakartotinai panaudojamų medžiagų:

- gofruotojo kartono / kartono;
 - dalių iš putų polistirolo;
 - polietileninių plėvelių ir maišelių;
 - polipropileno tvirtinimo juostų;
 - vinimis sukaltų medinių rėmų su polietilenu poveržle*
- ▶ Pakuotės medžiagas pristatykite į oficialų atliekų surinkimo ir perdirbimo punktą.

10 Naudojamų piktogramų aiškinimas

	Atliekant šį veiksma, kyla pavojus susižeisti! Laikykitės saugos nuorodų!
	Instrukcija galioja daugiau nei vienam modeliui. Ši veiksma atlikite tik tuo atveju, jei jis galioja Jūsų prietaisui.
	Norėdami sumontuoti, laikykitės išsamaus aprašymo, pateikto instrukcijos tekstinėje dalyje.
	Skirsnis galioja arba prietaisui su vieneriomis durimis, arba prietaisui su dvejomis durimis.
	Pasirinkite iš alternatyvų: prietaisas su dešinėje pusėje tvirtinamomis durimis arba prietaisas su kairėje pusėje tvirtinamomis durimis.
	Reikalingas montavimo veiksmas IceMaker ir (arba) InfinitySpring.

	Varžtus tik atlaisvinkite arba šiek tiek priveržkite.
	Tvirtai priveržkite varžtus.
	Patikrinkite, ar kitą darbo veiksmą reikia atlikti Jūsų modeliui.
	Patikrinkite, ar naudojamose konstrukcinėse dalyse tinkamai sumontuotos / tinkamoje padėtyje.
	Išmatuokite nurodytus matmenis ir, jei reikia, juos pakoreguokite.
	Montavimo įrankis: metras.
	Montavimo įrankis: akumuliatorinis suktuvas ir įdėklas Kad būtų lengviau pasiekti varžtus, rekomenduojama naudoti ilgą antgalį.
	Montavimo įrankis: gulsčiukas
	Montavimo įrankis: 7 ir 10 dydžio veržliarakčiai
	Šiam darbo veiksmui reikia dviejų asmenų.
	Darbo veiksmas vyksta pažymėtoje prietaiso vietoje.
	Pagalbinė montavimo priemonė: špagatas
	Pagalbinė montavimo priemonė: kampamatis
	Pagalbinė montavimo priemonė: atsuktuvai

	Pagalbinė montavimo priemonė: žirkklės
	Pagalbinė montavimo priemonė: žymiklis, nuvalomas
	Priedai: išimkite konstrukcines dalis
	Nereikalingas konstrukcines dalis tinkamai utilizuokite.

11 **** šaldiklio skyriaus durys*

**** šaldiklio skyriaus durų atidarymo kryptį galite paprastai pakeisti, keisdami durų atidarymo kryptį. Jei šaldytuvo durys atsidaro daugiau nei 115° (1), šaldiklio skyrių galima atidaryti taip pat ir nepakeitus durų atidarymo krypties. Jei prietaiso durų atidarymo kampas yra mažesnis (2), reikia pakeisti durų atidarymo kryptį.

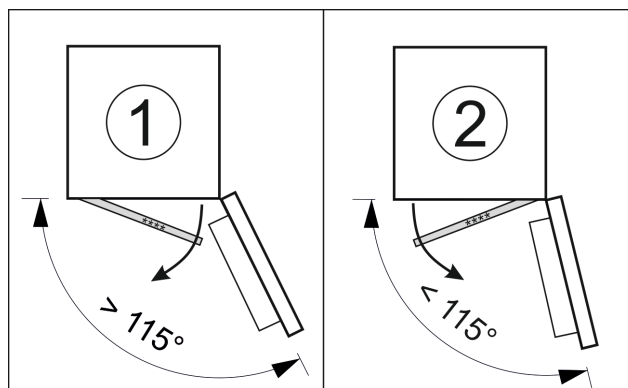


Fig. 6

11.1 Durų atidarymo krypties keitimas

Durų atidarymo krypties keitimo slankiklis yra apačioje, galinėje **** šaldiklio skyriaus durų pusėje.

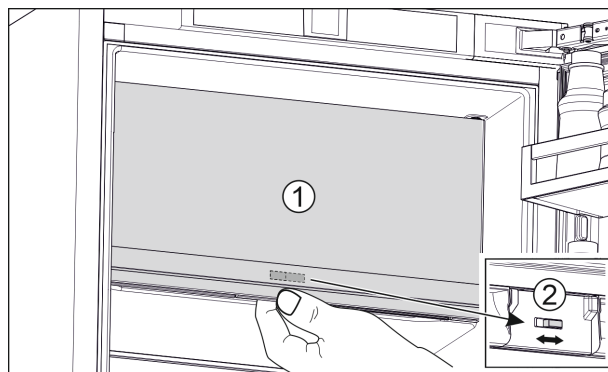


Fig. 7

- ▶ Uždarykite **** šaldiklio skyriaus duris (1).
- ▶ Suimkite **** šaldiklio skyriaus duris iš apačios.
- ▶ Perstumkite slankiklį (2) arba į dešinę, arba į kairę.

Durų atidarymo krypties keitimas

12 Durų atidarymo krypties keitimas

Įrankis



Fig. 8



ĮSPĖJIMAS

Sužeidimo pavojus dėl virstančių durų!

Jei tvirtinimo dalys nepakankamai tvirtai priveržtos, durys gali išvirsti. Taip galima patirti sunkių sužeidimų. Be to, jei durys neužsidaro, tuomet prietaisas blogai šaldo.

▶ Atramines gembes apačioje ir viršuje tvirtai prisukite 4 Nm.

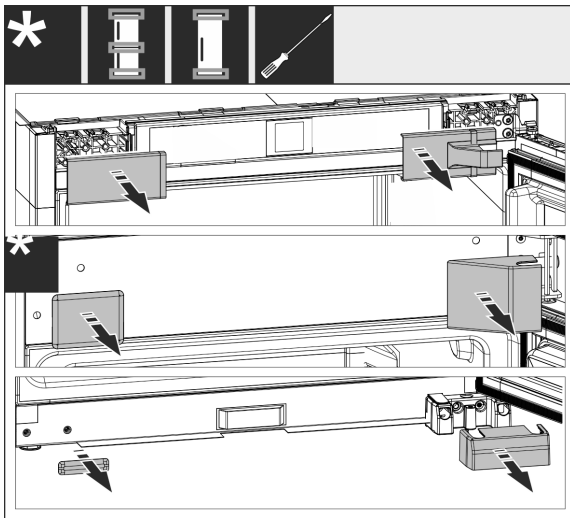


Fig. 9

▶ Nuimkite jau sumontuotas dengiamąsias plokšteles, prireikus, norėdami nuimti, naudokite išdrožinį atsuktuvą.

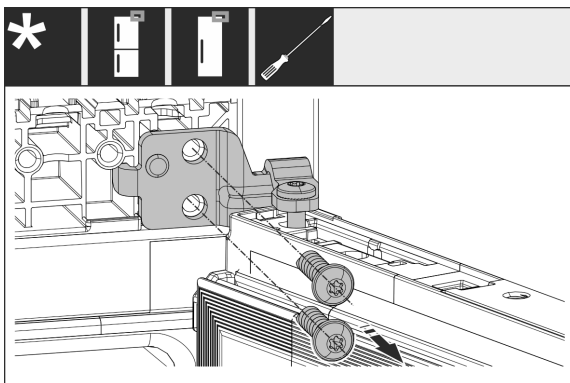


Fig. 10

▶ Atlaisvinkite atraminės gembės varžtus. Užfiksuokite duris, kad jos neiškristų.

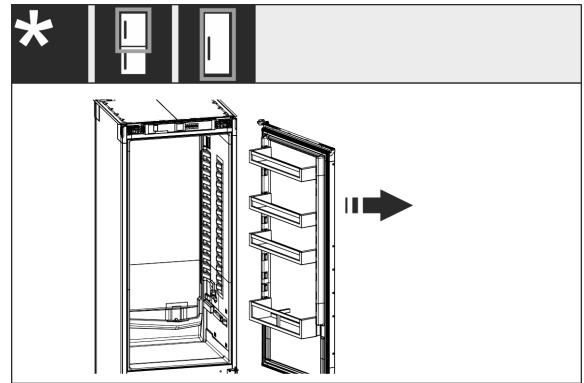


Fig. 11

▶ Išimkite duris kartu su dar prisukta atramine gembe.

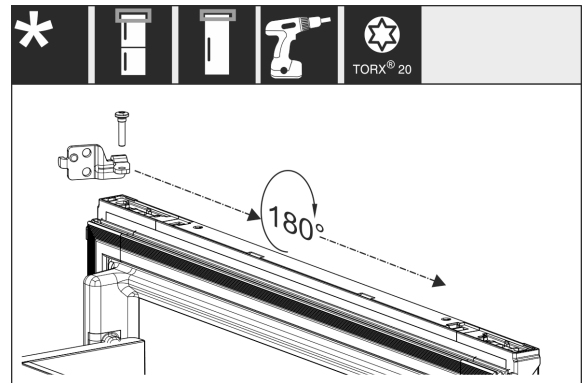


Fig. 12

▶ Pasukite atraminę gembę 180° kampu ir perkelkite.

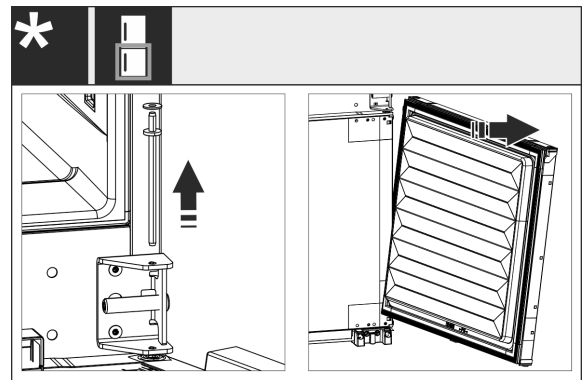


Fig. 13

▶ Nuimkite apatines duris: ištraukite vidurinę atraminį kaištį su poveržle. Užfiksuokite duris, kad jos neišvirstų. Nukelkite duris į viršų.

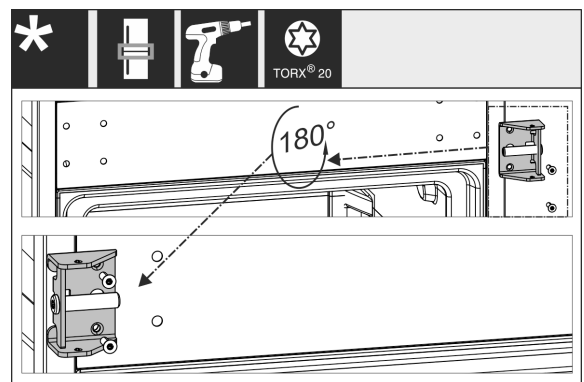


Fig. 14

▶ Perkelti vidurinę atraminę gembę ir tvirtai prisukite.

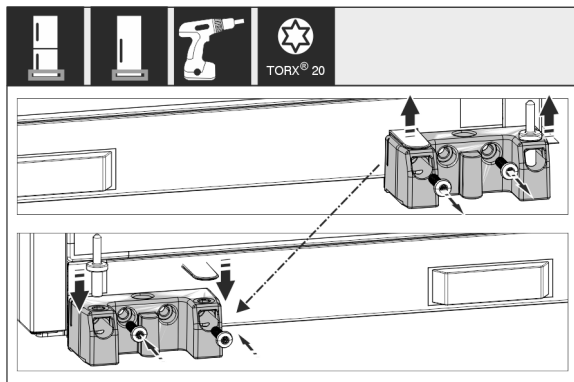


Fig. 15

- ▶ Perkelkite apatinę atraminę gembę ir tvirtai prisukite.

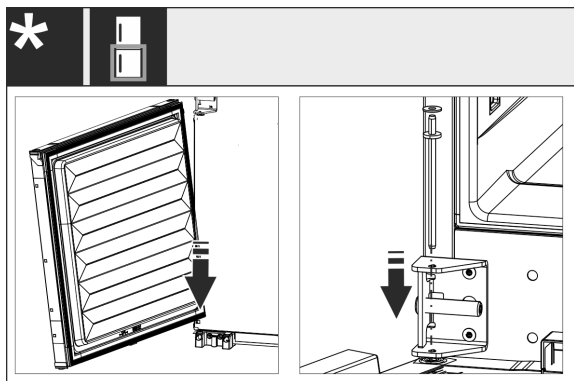


Fig. 16

- ▶ Esant kombinacijoms: sumontuokite apatines duris: uždėkite apačioje ant lanksto kaiščio ir atlenkite į viršų. Vidurinį atraminį kaištį įstumkite iš apačios per vidurinę atraminę gembę į duris.

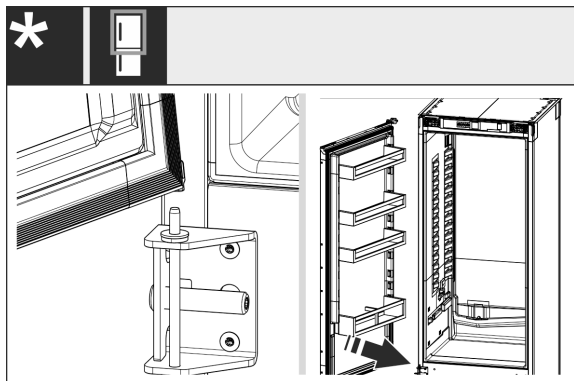


Fig. 17

- ▶ Esant kombinacijoms: sumontuokite viršutines duris: uždėkite apačioje ant vidurinio atraminio kaiščio.
- ▶ Esant prietaisams su vieneriomis durimis: sumontuokite duris: uždėkite apačioje ant atraminio varžto.

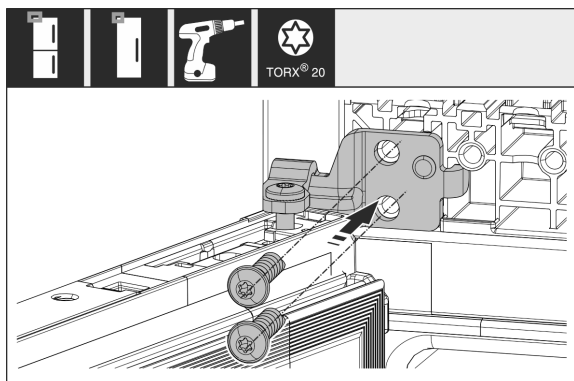


Fig. 18

- ▶ Tvirtai prisukite viršutinę atraminę gembę prie korpuso.

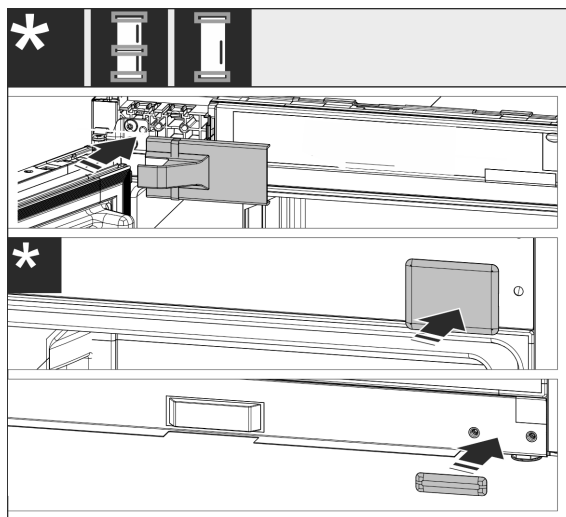


Fig. 19

- ▶ Vėl sumontuokite rankenos pusės dengiamąsias plokšteles. Lankstų pusės dengiamąją plokštelę sumontuokite vėl tik įmontavę į baldus.
- ▶ Patikrinkite visus varžtus ir, jei reikia, juos priveržkite.

13 Prietaiso įmontavimas į nišą

Įrankiai ir pagalbines priemonės

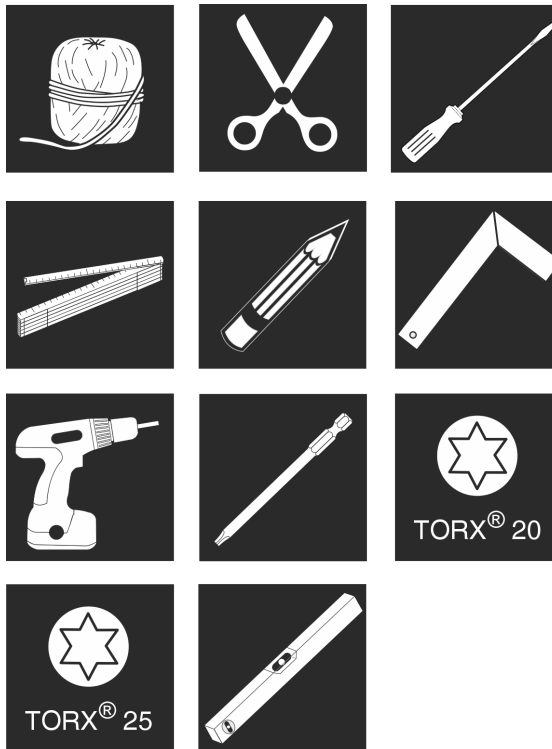


Fig. 20

Pridedamos montavimo dalys

Prietaiso įmontavimas į nišą

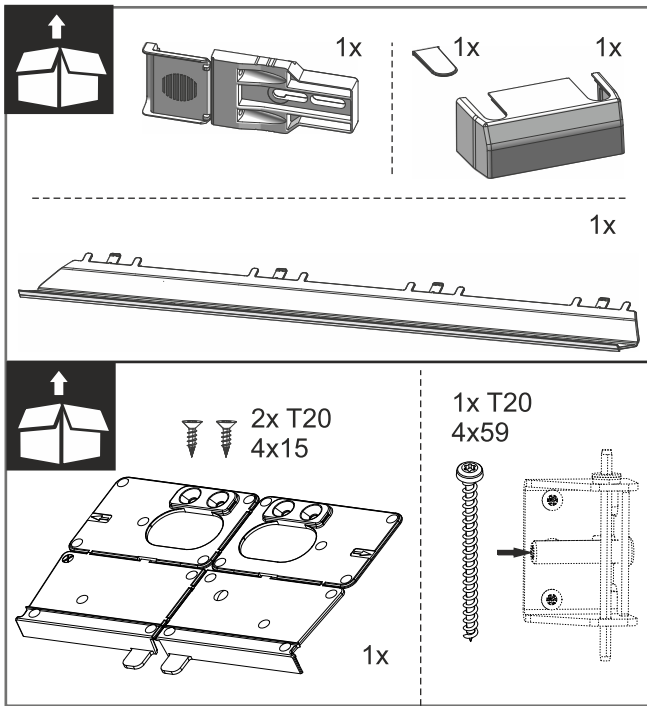


Fig. 21

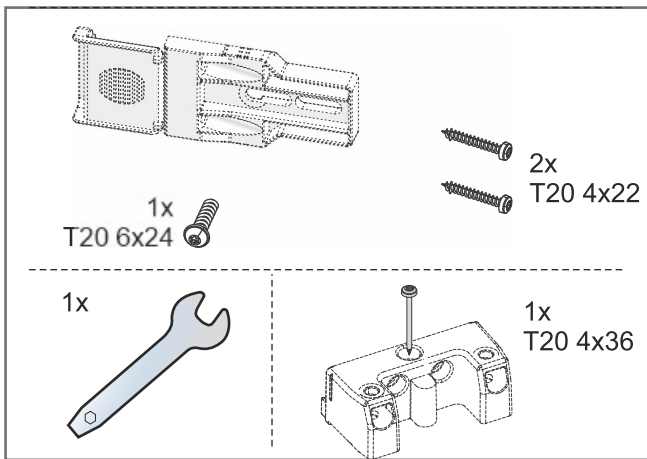


Fig. 22

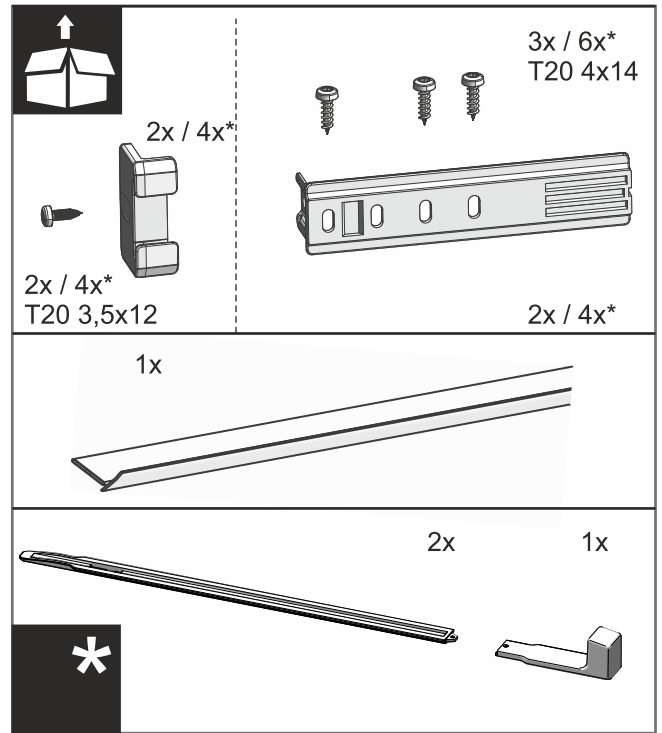


Fig. 23

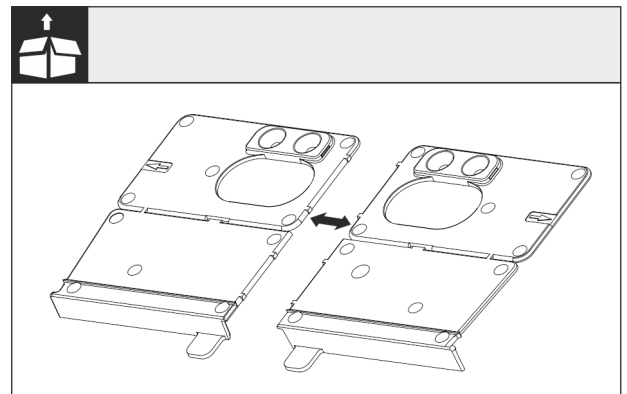


Fig. 24 Montavimo prie grindų kampuočiai

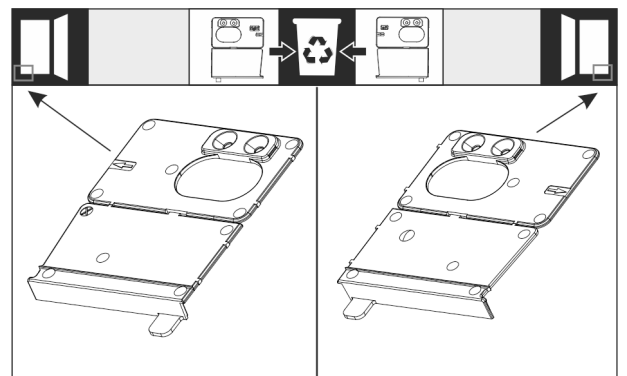


Fig. 25

- ▶ Atskirkite montavimo kampuočio pagrindą ties perforuota vieta. Atsižvelgdami į durų tvirtinimą, utilizuokite dešiniąjį arba kairįjį montavimo kampuočių.

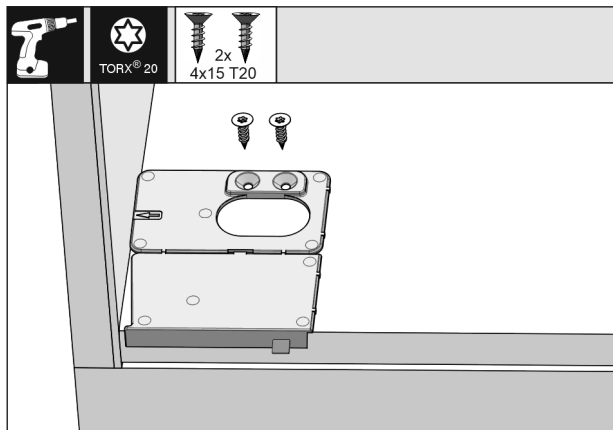


Fig. 26

PRANEŠIMAS

Tinkamas prietaiso montavimo gylis.

- ▶ Naudojant montavimo kampuočių, užtikrinamas tinkamas prietaiso montavimo gylis.
- ▶ Atsižvelgdami į dešinę arba kairę pusę tvirtinamas duris, montavimo prie grindų kampuočių prisukite prie baldų nišos pagrindo, vienoje linijoje su šonine sienele. Montavimo kampuočių visada montuokite lengvai pasiekiamoje vietoje.

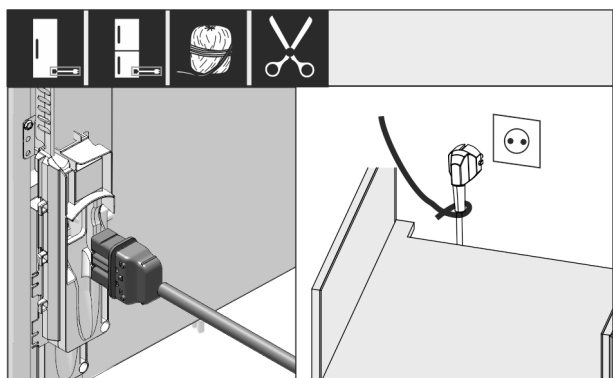


Fig. 27

- ▶ Paimkite maitinimo laidą iš priedų.
- ▶ Įstatykite maitinimo laido „šaltojo prijungimo“ jungtį iki galo į prietaiso kištuką galinėje prietaiso pusėje. Patikrinkite, ar tvirtai laikosi „šaltojo prijungimo“ jungtis.
- ▶ Naudodami virvutę, nutieskite tinklo kištuką laisvai prieinamo kištukinio lizdo link.

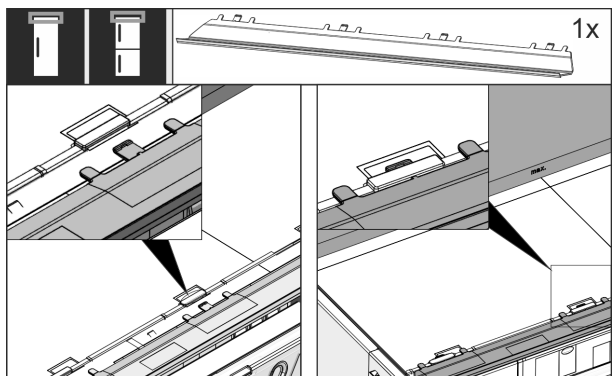


Fig. 28

- ▶ Įkiškite išlyginimo apdailos skydelį. Apdailos skydelį galima perstumti į abi puses.

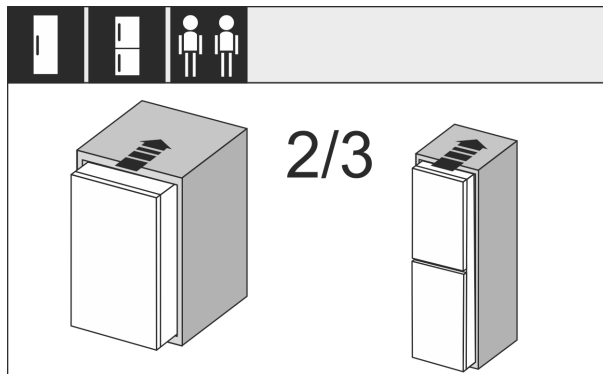


Fig. 29

- ▶ 2/3 prietaiso įstumkite į baldų nišą.

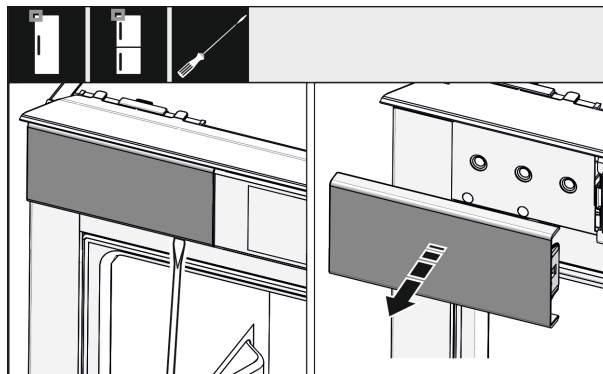


Fig. 30

- ▶ Atsuktuvu atlaisvinkite dengiamąją plokštelę viršuje kairėje ir tada ją nuimkite.
- ▶ Jei jau sumontuotos, pašalinkite kitas dengiamąsias plokšteles.

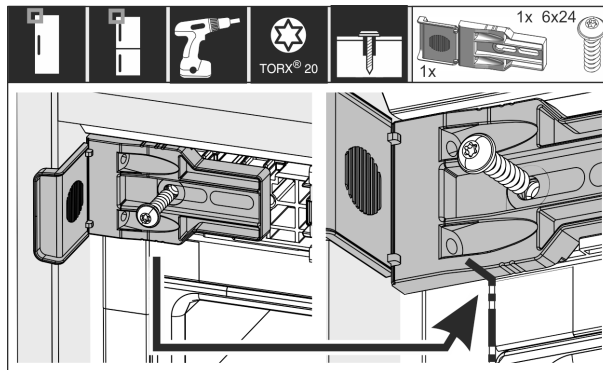


Fig. 31

- ▶ Tvirtai prisukite tvirtinimo kampuočių. Kampuočiai nebeturėtų persistumti. Tvirtinimo kampuočio žyma idealiu atveju turėtų būti ant korpuso sandūros.

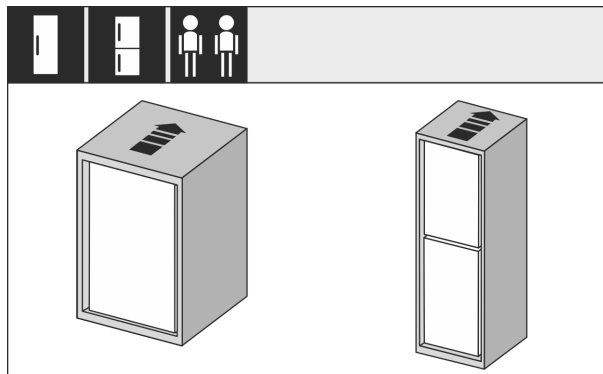


Fig. 32

Prietaiso įmontavimas į nišą

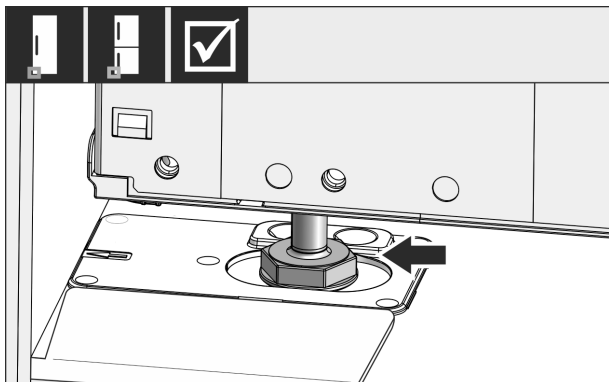


Fig. 33



ĮSPĖJIMAS

Gaisro pavojus dėl trumpojo jungimo!

- ▶ Kai prietaisą įstumiate į nišą: nelenkite, nesuspauskite ir nepažeiskite maitinimo laido.
- ▶ Neekspluatuokite prietaiso su pažeistu maitinimo laidu.
- ▶ Visą prietaisą įstumkite į baldų nišą. Reguliavimo kojelė turi būti montavimo kampuočio angoje.

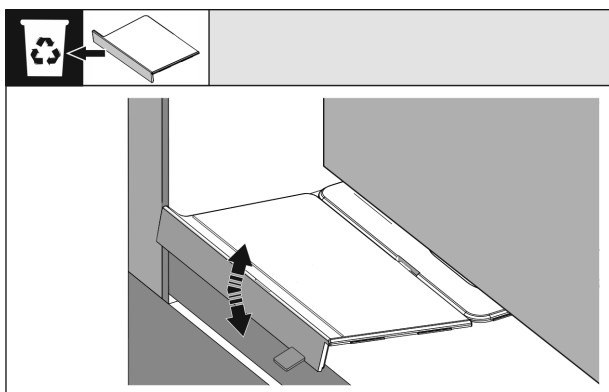


Fig. 34

- ▶ Pašalinkite priekinę montavimo prie grindų kampuočio atramą: Atlaisvinkite atramą judindami, o prirėkus nutraukite replėmis.

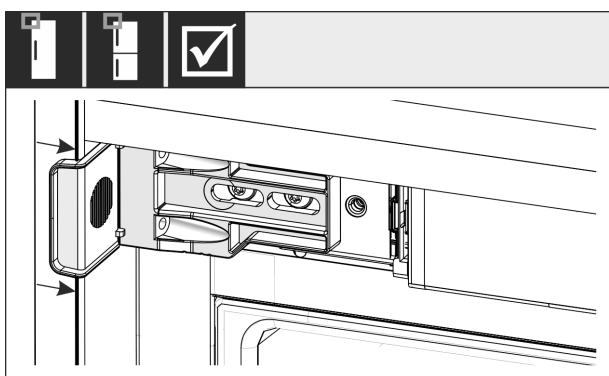


Fig. 35

- ▶ Patikrinkite, ar prietaisas yra vienoje linijoje baldų nišoje. Tvirtinimo kampuočiai turi priglusti prie šoninės baldų nišos sienelės.

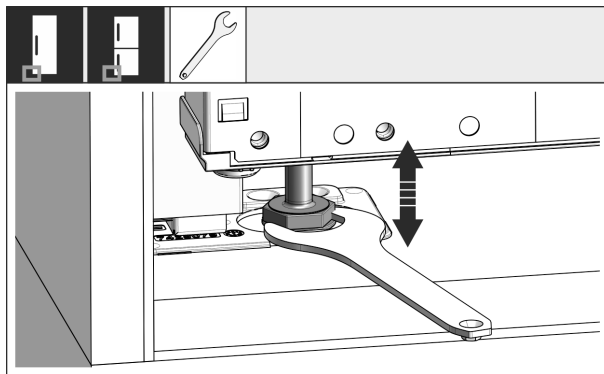


Fig. 36

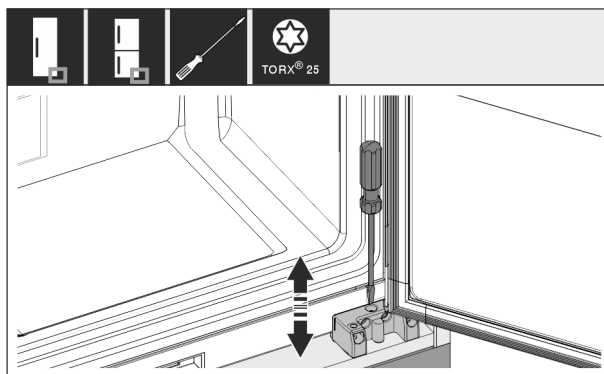


Fig. 37

- ▶ Prirėkus reguliavimo kojelėmis ištiesinkite prietaiso posvyrį.

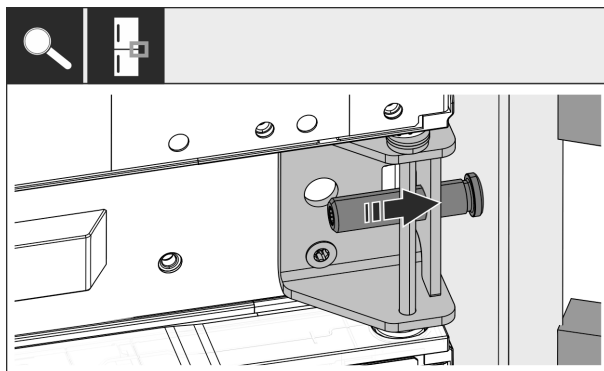


Fig. 38

- ▶ Esant kombinacijoms: Lankstų pusėje užfiksuokite prietaisą nišoje virš vidurinės atraminės gembės. Atkreipkite dėmesį į tai, kad baldo sienelės nepažeistumėte reguliavimo varžtu.

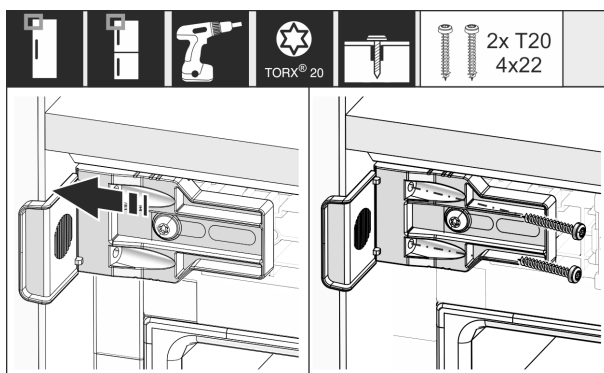


Fig. 39

- ▶ Tvirtai prisukite kampuočių prie šoninės baldų nišos sienelės.

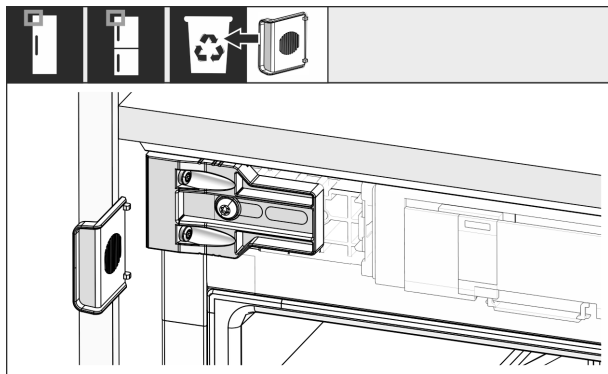


Fig. 40

- ▶ Rankenos pusėje viršuje nulaužkite atramą nuo kampuočio ir utilizuokite.

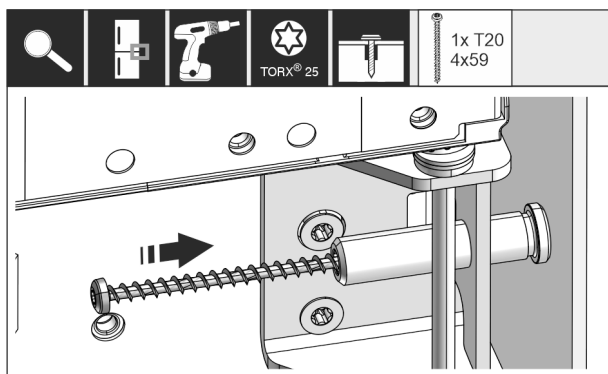


Fig. 41

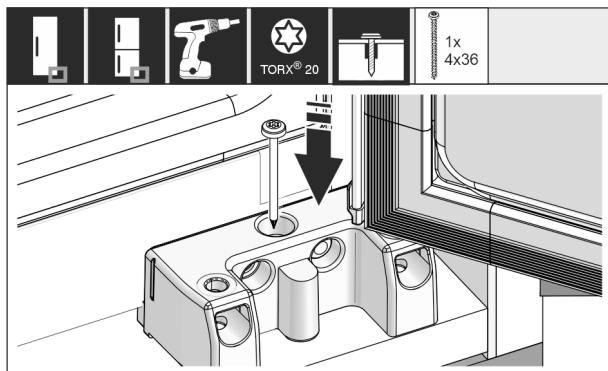


Fig. 42

- ▶ Prisukite prietaisą lanksto pusėje nišoje virš vidurinės ir apatinės atraminių gemblių.

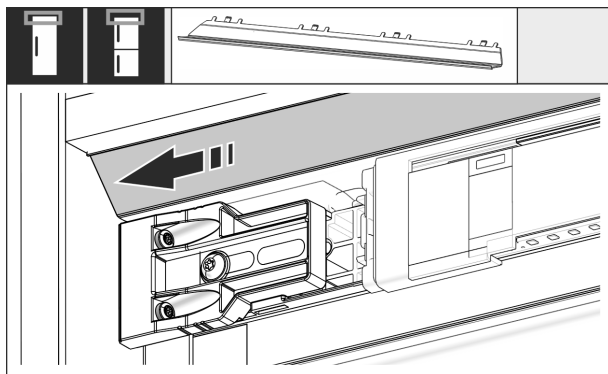


Fig. 43

- ▶ Perstumkite apdailos skydelį taip, kad jis būtų vienoje linijoje baldų sienelės pusėje.

Nuo 1400 mm nišos aukščio įmontuokite išlyginamuosius bėgelius:



Fig. 44

Nuo 1400 mm nišos aukščio po prietaisu turite sumontuoti išlyginamuosius bėgelius. Išlyginamieji bėgeliai **sumažina triukšmo lygį**. Nuo 1400 mm nišos aukščio prieduose yra du išlyginamieji bėgeliai ir montavimo rankena kaip standartinė įranga.

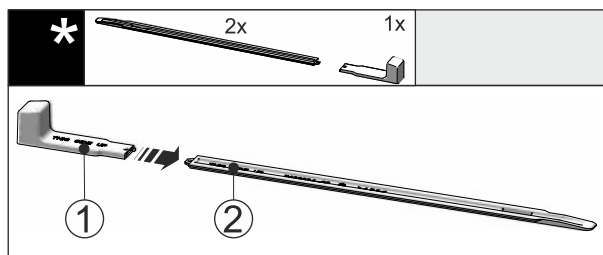


Fig. 45

- ▶ Įkiškite montavimo rankeną Fig. 45 (1) į išlyginamąjį bėgelį Fig. 45 (2).

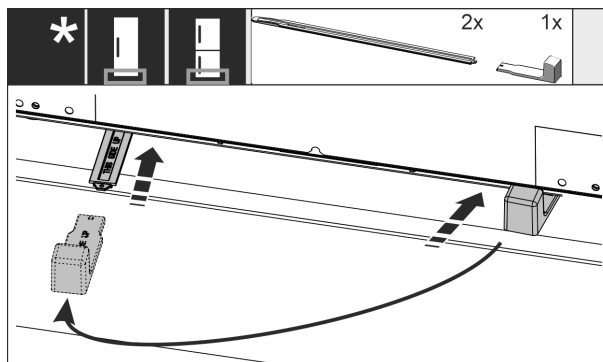


Fig. 46

- ▶ Įstumkite išlyginamąjį bėgelį iki galo į kreipiamąją po prietaiso dugnu.
- ▶ Ištraukite montavimo rankeną ir įkiškite į antrąjį išlyginamąjį bėgelį.
- ▶ Tą patį padarykite su antruoju išlyginamuoju bėgeliumi.

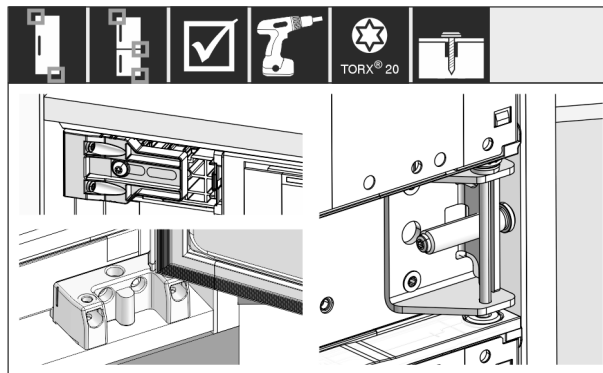


Fig. 47

- ▶ Patikrinkite ir priveržkite visus varžtus.

Prietaiso įmontavimas į nišą

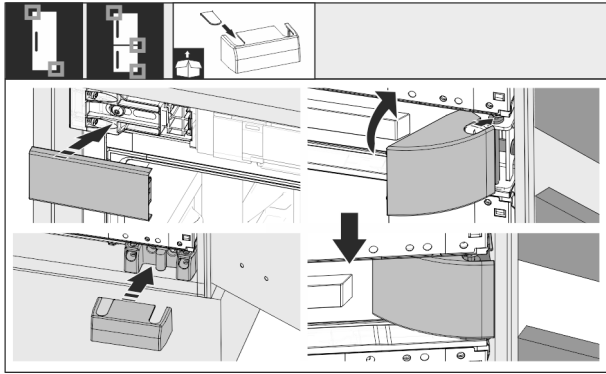


Fig. 48

- ▶ Uždėkite visas dengiamąsias plokšteles.

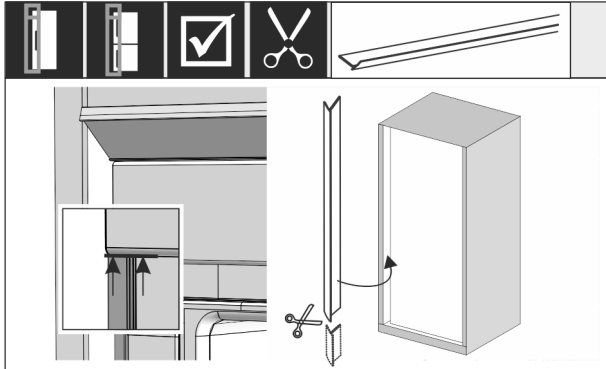


Fig. 49

- ▶ Prireikus: Aštriomis žirkėmis sutrumpinkite apvadą iki reikalingo ilgio.
- ▶ Uždėkite apvadą po viršutiniu dangčiu ir prispauskite. Apvadas yra magnetinis.

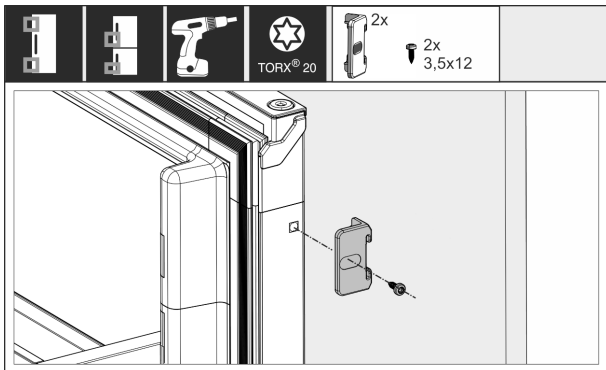


Fig. 50

Baldo durų prijungimas prie prietaiso durų:

- ▶ Iki galo atidarykite duris.
- ▶ Prie prietaiso durų pritvirtinkite kampuotį.

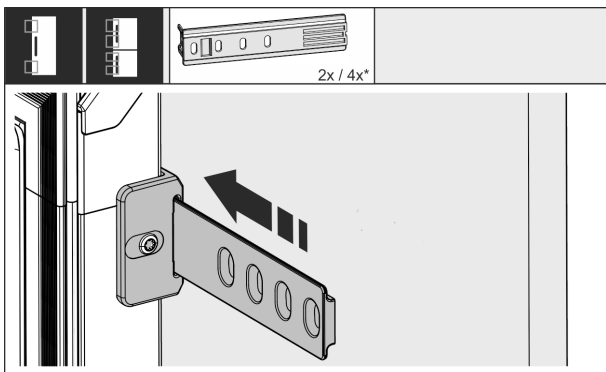


Fig. 51

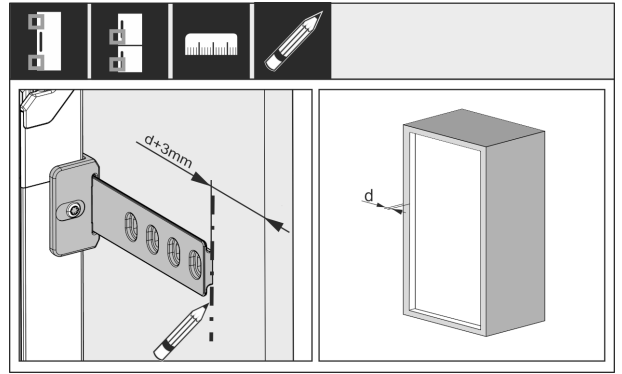


Fig. 52

Atstumas tarp bėgelio galo ir baldo durų išorinio krašto apskaičiuojamas iš šoninės baldo sienelės storio + 3 mm.

- ▶ Pažymėkite nuplaunamu rašikliu.

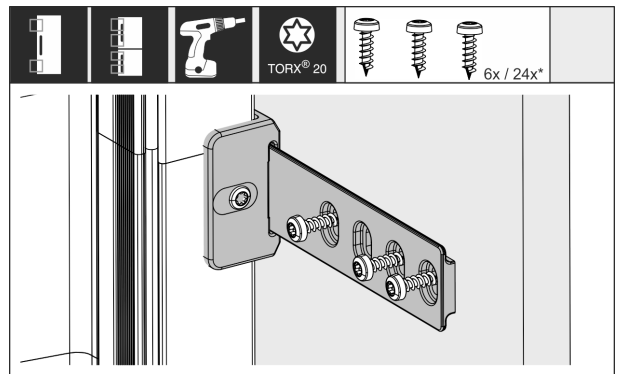


Fig. 53

- ▶ Įstumkite bėgelį į kamputį ir prisukite prie baldo durų.

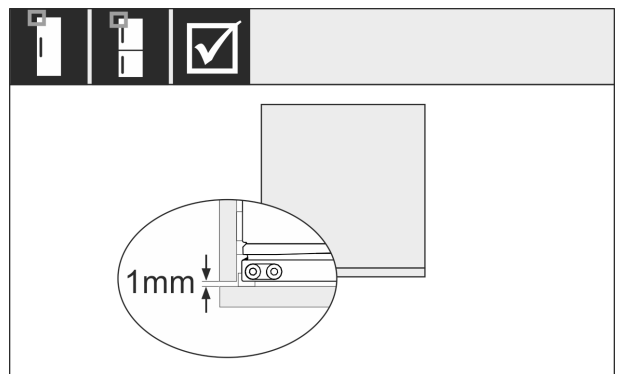


Fig. 54

- ▶ Patikrinkite, ar prietaiso durų sandariklis priglundą visu perimetru.
- ▶ Įsitinkinkite, kad baldo durys neatsitrenkia į šoninę baldo nišos sienelę. „Liebherr“ rekomenduoja min. 1 mm atstumą.

14 Prietaiso prijungimas prie elektros srovės tiekimo linijos

- ▷ Jei per 60 sekundžių neatliekamas joks veiksmas: parengties piktograma tampa neryški arba pradingsta.
- ▷ Prietaisas prijungtas. Pirmosios eksploatacijos pradžia, žr. tolesnį skyrių arba naudojimo instrukciją.



ĮSPĖJIMAS

Elektros smūgio pavojus ir pavojus susižaloti dėl apgadinto prietaiso arba pažeisto prijungimo prie tinklo laido!

Pavojus gyvybei ir pjautiniai sužalojimai. Jei prietaisas arba prijungimo prie tinklo laidas transportuojant buvo pažeistas, Jūs galite patirti mirtiną elektros smūgį. Be to, galite įsijauti prisilietę prie pažeistų prietaiso korpuso dalių.

- ▶ Po transportavimo patikrinkite prietaisą ir prijungimo prie tinklo laidą, ar jie nepažeisti.
- ▶ Jokiu būdu nepradėkite eksploatuoti prietaiso, jei prietaisas arba prijungimo prie tinklo laidas pažeistas.
- ▶ Susisiekimasis su klientų aptarnavimo tarnyba.

Naudodami atskirai pristatytą prijungimo prie tinklo laidą, savo prietaisą prijungsite prie elektros srovės tinklo. Prijungimo prie tinklo laido viename gale yra lizdo jungtis, kitame – tinklo kištukas.

Įsitikinkite, kad įvykdytos šios sąlygos:

- Prietaisas ir prijungimo prie tinklo laidas nepažeisti.
- Prietaisas įmontuotas pagal reikalavimus. (žr. 13 Prietaiso įmontavimas į nišą)
- Laikomasi elektros prijungimo reikalavimų. (žr. 2 Pastatymo sąlygos)
- Prijungimo pagal reikalavimus matmenys yra žinomi ir jų laikomasi.
- Tinklo įtampa ir dažnis atitinka duomenis duomenų skydelyje.
- Kištukinis lizdas yra tinkamai įžemintas ir su elektros saugikliu.
- Saugiklio grįžimo srovė yra nuo 10 A iki 16 A.
- Kištukinis lizdas yra lengvai prieinamas ir nėra už prietaiso. (žr. 4 Nišos matmenys)

PRANEŠIMAS

Apgadinimo pavojus netinkamai eksploatuojant! Prietaiso elektrinių komponentų pažeidimas.

- ▶ Naudokite tik komplektacijoje esantį prijungimo prie tinklo laidą.

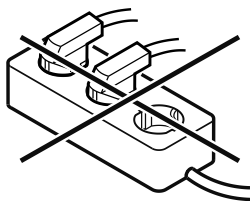


ĮSPĖJIMAS

Gaisro pavojus netinkamai prijungus! Nudegimai.

Prietaiso pažeidimai.

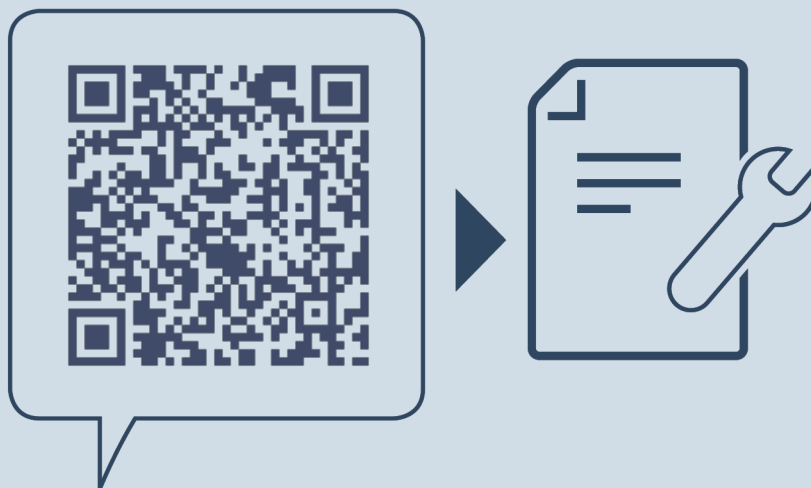
- ▶ Nenaudokite ilginamojo laido.
- ▶ Nenaudokite skirstytuvo juostelių.



PRANEŠIMAS

Apgadinimo pavojus netinkamai prijungus! Prietaiso pažeidimai.

- ▶ Prijunkite prietaisą prie saulės keitiklių, pvz., saulės energijos įrenginių ir benzininių generatorių.
- ▶ Prijungimo prie tinklo laido tinklo kištuką prijunkite prie maitinimo įtampos.
- ▷ „Liebherr“ logotipas rodomas ekrane.
- ▷ Rodmuo perjungiamas į parengties piktogramą.



home.liebherr.com/fridge-manuals

LT integruojama šaldymo įranga ir šaldikliai, durelės slankiojančiais laikikliais

Išleidimo data: 20240612

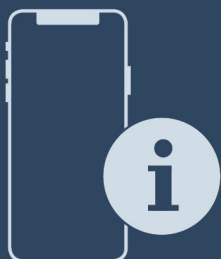
**Prekių kodų
rodyklė: 7088417-00**

Liebherr-Hausgeräte GmbH
Memminger Straße 77-79
88416 Ochsenhausen
Deutschland



Montavimo nurodymai

Quality, Design and Innovation



home.liebherr.com/fridge-manuals



LIEBHERR



Bendrieji saugos nurodymai

Turinys

1	Bendrieji saugos nurodymai	2
2	Pastatymo sąlygos	3
2.1	Patalpa.....	3
2.2	Kelių prietaisų pastatymas.....	3
2.3	Elektros prijungimas.....	3
3	Prietaiso matmenys	4
4	Nišos matmenys	5
4.1	Vidiniai matmenys.....	5
5	Reikalavimai vėdinimui	6
6	Prietaiso transportavimas	6
7	Prietaiso išpakavimas	6
8	Prietaiso pastatymas	6
8.1	Pastačius.....	6
9	Pašalinkite pakuotę	6
10	Naudojamų piktogramų aiškinimas	6
11	**** šaldiklio skyriaus durys*	7
11.1	Durų atidarymo krypties keitimas.....	7
12	Durų atidarymo krypties keitimas	8
13	Prietaiso įmontavimas į nišą	9
14	Prietaiso prijungimas prie elektros srovės tiekimo linijos	15

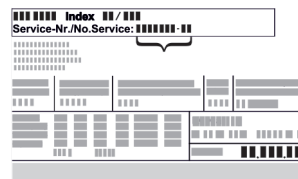
Gamintojas nuolat tobulina visus tipus ir modelius. Todėl, pasilikdami teisę keisti formą, įrangą ir technologiją, tikimės Jūsų supratimo.

Pikto-grama	Paaškinimas
	<p>Perskaitykite instrukciją</p> <p>Su savo naujojo prietaiso privalumais susipažinsite atidžiai perskaitę nurodymus, pateiktus šioje instrukcijoje.</p>
	<p>Papildomos instrukcijos rasite internete</p> <p>Skaitmeninę instrukciją su papildoma informacija ir kitomis kalbomis rasite internete pagal QR kodą šios instrukcijos priekiniame puslapyje arba įvedę techninės priežiūros numerį ties home.liebherr.com/fridge-manuals.</p> <p>Techninės priežiūros numeris nurodytas specifikacijų lentelėje:</p>  <p style="text-align: right;"><i>Fig. Atvaizdo pavyzdys</i></p>
	<p>Prietaiso tikrinimas</p> <p>Patikrinkite visas dalis, ar nėra transportavimo pažeidimų. Jei turite pretenzijų, kreipkitės į prekybos atstovą arba į klientų aptarnavimo tarnybą.</p>
	<p>Nuokrypiai</p> <p>Ši instrukcija galioja daugiau nei vienam modeliui, todėl joje gali pasitaikyti neatitikimų. Skirsniai, skirti tik tam tikriems prietaisams, pažymėti žvaigždute (*).</p>



Pikto-grama	Paaškinimas
	<p>Nurodymai atlikti tam tikrus veiksmus ir atliktų veiksmų rezultatas</p> <p>Nurodymai atlikti tam tikrus veiksmus pažymėti ▶.</p> <p>Atliktų veiksmų rezultatai pažymėti ▷.</p>
	<p>Vaizdo įrašai</p> <p>Vaizdo įrašus apie prietaisus rasite Liebherr-Hausgeräte YouTube kanale.</p>


1 Bendrieji saugos nurodymai

- Rūpestingai saugokite montavimo instrukciją, kad galėtumėte bet kada ja pasinaudoti.
- Jeigu prietaisą perduosite toliau, tuomet perduokite montavimo instrukciją kitiems savininkams.
- Norėdami tinkamai ir saugiai naudotis prietaisu, prieš įrengdami ir naudodamiesi atidžiai perskaitykite montavimo instrukciją. Visada laikykitės joje pateiktų nurodymų, saugos ir įspėjamųjų nuorodų. Jie / jos yra svarbūs (-ios), norint saugiai ir nepriekaištingai įrengti bei eksploatuoti prietaisą.
- Iš pradžių perskaitykite bendrąsias saugos nuorodas, pateiktas **naudojimo instrukcijos**, kuri yra šios montavimo instrukcijos dalis, skyriuje „Bendrosios saugos nuorodos“, ir jų laikykitės. Jei šios **naudojimo instrukcijos** neberasite, **ją** galite atsisiųsti internete, įvesdami techninės priežiūros numerį home.liebherr.com/fridge-manuals. Techninės priežiūros numeris nurodytas specifikacijų lentelėje:



- Kai įrengiate prietaisą, laikykitės kituose skyriuose pateiktų įspėjamųjų ir kitų specialiųjų nuorodų:

	PAVOJUS	žymi tiesioginę pavojingą situaciją, kurios pasekmė, jeigu nepavyko išvengti, yra mirtis arba sunkūs kūno sužalojimai.
	ĮSPĖJIMAS	žymi pavojingą situaciją, kurios pasekmė, jeigu nepavyko išvengti, gali būti mirtis arba sunkūs kūno sužalojimai.

	ATSARGIAI	žymi pavojingą situaciją, kurios pasekmė, jeigu nepavyko išvengti, gali būti lengvi arba vidutinio sunkumo kūno sužalojimai.
	DĖMESIO	žymi pavojingą situaciją, kurios pasekmė, jeigu nepavyko išvengti, gali būti daiktų sugadinimas.
	Pastaba	žymi naudingus nurodymus ir patarimus.

2 Pastatymo sąlygos



ĮSPĖJIMAS

Gaisro pavojus dėl drėgmės!

Sudrėkus maitinimo laidui arba srovę tiekiančioms detalėms, gali įvykti trumpasis jungimas.

- ▶ Prietaisas skirtas naudoti uždaroje patalpose. Nenaudokite prietaiso atvirose vietose, taip pat ten, kur kaupiasi drėgmė arba kur užtrykšta vanduo.

Naudojimo paskirtis

- Statykite ir naudokite prietaisą tik uždaroje patalpose.
- Prietaisą naudokite tik sumontuotą.

2.1 Patalpa



ĮSPĖJIMAS

Bėgantis šaltnešis ir alyva!

Gaisras. Prietaiso viduje esantis šaldymo agentas yra nekenksmingas aplinkai, tačiau degus. Esanti alyva yra taip pat degi. Esant atitinkamai didelei koncentracijai ir sąlyčiui su išoriniu šilumos šaltiniu, bėgantis šaltnešis ir alyva gali užsidegti.

- ▶ Nepažeiskite šaltnešio sistemos vamzdelių ir kompresoriaus.

- Jei prietaisas statomas labai drėgnoje aplinkoje, ant jo išorinės sienelės gali kondensuotis vanduo. Prietaiso pastatymo vietoje visada stenkitės užtikrinti gerą oro cirkuliaciją.
- Kuo daugiau šaltnešio yra Jūsų prietaise, tuo didesnė turi būti patalpa, kurioje stovi prietaisas. Per mažose patalpose, atsiradus nuotėkiui, gali susidaryti degus dujų ir oro mišinys. Vietai, kurioje statomas Jūsų prietaisas, 8 g šaltnešio būtina skirti ne mažiau nei 1 m³. Duomenys apie šaltnešio kiekį nurodyti duomenų lentelėje, pritvirtintoje prietaiso viduje.

2.1.1 Pagrindas patalpoje

- Grindys stovėjimo vietoje turi būti horizontalios ir lygios.
- Jei montuojate prietaisą į virtuvinius baldus, kurie stovi ant nelygių grindų: išniveliuokite virtuvinius baldus.

2.1.2 Padėties nustatymas patalpoje

- Nemontuokite prietaiso į vietą, neapsaugotą nuo tiesioginių saulės spindulių, šalia radiatoriaus ir pan.
- Prietaisą galite montuoti iš karto šalia orkaitės.
- Jei prietaisą montuojate iš karto šalia orkaitės, gali šiek tiek padidėti energijos sąnaudos. Tai priklauso nuo orkaitės naudojimo trukmės ir naudojimo intensyvumo.
- Prietaisą montuokite tik į tvirtai stovinčius baldus.

2.2 Kelių prietaisų pastatymas

Prietaisai suprojektuoti skirtingiems pastatymo būdams. Jei norite pastatyti kelis prietaisus vieną šalia kito arba vieną ant kito, įsitikinkite, kad laikomasi šių reikalavimų:

- Prietaisus statykite vieną šalia kito arba vieną virš kito tik tuo atveju, jei jie yra tam suprojektuoti.
- Atkreipkite dėmesį į nuorodas ir toliau pateiktą lentelę.

PRANEŠIMAS

Gedimo pavojus dėl vandens kondensato!

- ▶ Nestatykite prietaiso iš karto šalia kito šaldytuvo / šaldiklio.

PRANEŠIMAS

Pažeidimo pavojus dėl kondensato!

- ▶ Nestatykite prietaiso iš karto virš kito šaldytuvo / šaldiklio.

Modelis	Pastatymo būdas
Visi modeliai	Po vieną
Modeliai, kurių pavadinimas prasideda S...	„Side-by-Side“ (SBS)
Modelius maks. iki 880 mm nišos aukščio ir su šildomomis lubomis galima statyti «vieną virš kito». Viršutinis prietaisas: maks. iki 140 mm nišos aukščio	Vienas virš kito

Modeliai ir jų pastatymo būdas

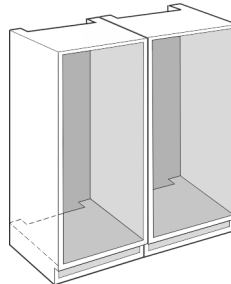


Fig. 1

Kiekvieną prietaisą montuokite į atskirą baldo nišą.

2.3 Elektros prijungimas



ĮSPĖJIMAS

Gaisro pavojus netinkamai pastačius!

Kai tinklo kabelis arba kištukas liečia galinę prietaiso pusę, prietaiso vibracija gali pažeisti tinklo kabelį arba kištuką, todėl gali įvykti trumpasis jungimas.

- ▶ Atkreipkite dėmesį į tai, kad kai statote prietaisą tinklo kabelis nebūtų prispaustas po prietaisu.
- ▶ Pastatykite prietaisą taip, kad kištukai arba tinklo kabeliai nesiliestų.
- ▶ Į galinės prietaiso pusės srityje esančius kištukinius lizdus nejunkite jokių prietaisų.
- ▶ Keliagubų kištukinių lizdų arba skirstomųjų juostelių ir kitų elektroninių prietaisų (pvz., halogeninių transformatorių) **negalima** montuoti ir naudoti galinėje prietaisų pusėje.

3 Prietaiso matmenys

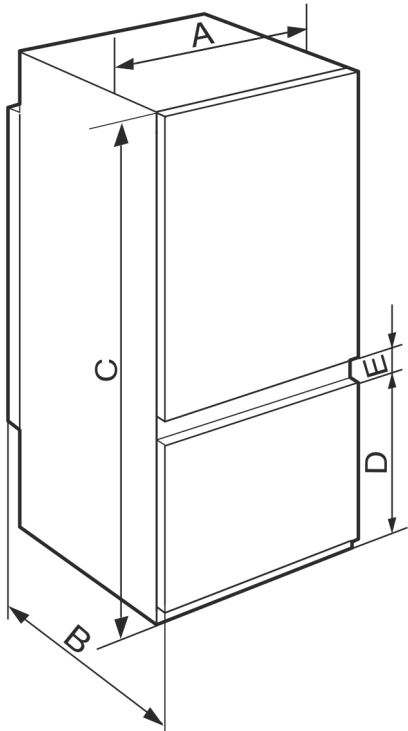


Fig. 2

	A (mm)	B (mm)	C (mm)	D (mm)	E (mm)
ICS.. 51.2 ICBS.. 51.2 IKGS 51Vd02	541	545	1770	523	67
ICS.. 51.3 IKGS 51Ve03 / IKGBNS 51Vd23 / IKGNS 51Vd03				669	
ICNS.. 51.3 ICBNS.. 51.3					
ICNS.. 56.3 ICBNS.. 56.3			1938		

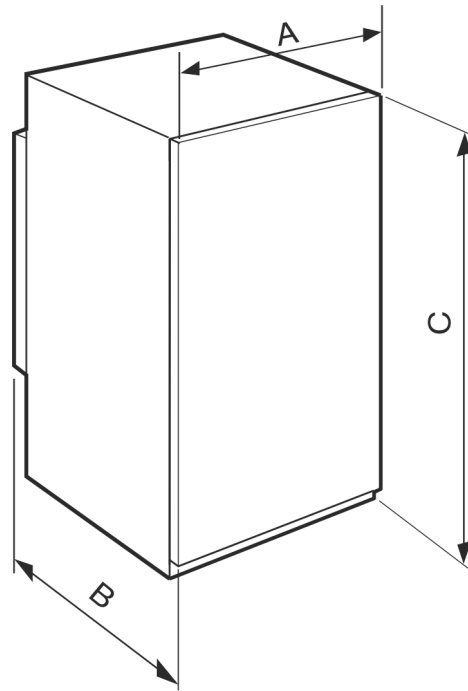


Fig. 3

	A (mm)	B (mm)	C (mm)
IRS.. 39.. IFS.. 39..	541	545	872
IRS.. 41.. IRBS.. 41.. IKS 41Ve00 / IKS 41Ve01			1213
IRBS.. 51.. SIFNS.. 51..			1770

4 Nišos matmenys

4.1 Vidiniai matmenys

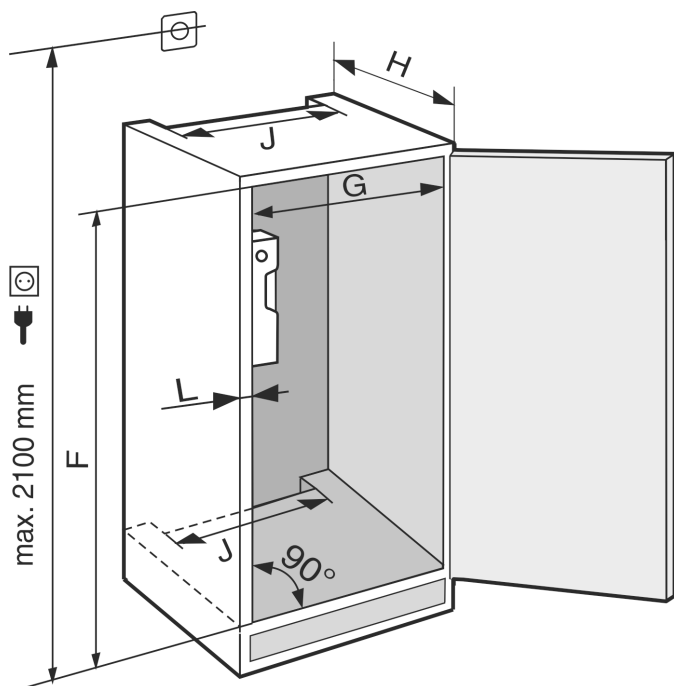


Fig. 4

IRS.. 39.. / IFS.. 39..	
F (mm)	nuo 874 iki 890
G (mm)	nuo 560 iki 570
H (mm)	min. 550, rekomenduojama 560
J (mm)	min. 500
L (mm)	maks. 19

IR(B)S.. 41.. / IKS 41Ve00 / IKS 41Ve01	
F (mm)	nuo 1216 iki 1236
G (mm)	nuo 560 iki 570
H (mm)	min. 550, rekomenduojama 560
J (mm)	min. 500
L (mm)	maks. 19

IRBS.. 51.. / SIFNS.. 51..	
F (mm)	nuo 1772 iki 1788
G (mm)	nuo 560 iki 570
H (mm)	min. 550, rekomenduojama 560
J (mm)	min. 500
L (mm)	maks. 19

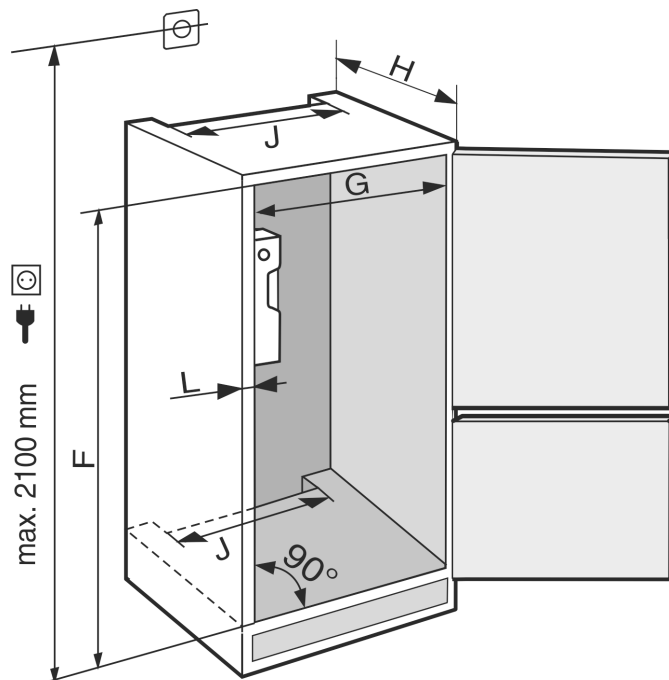


Fig. 5

IC(N)S.. 51.. / ICB(N)S.. 51.. / IKGNS 51Vd03 / IKG5 51Vd02 / IKG5 51Ve03 / IKG5NS 51Vd23

F (mm)	nuo 1772 iki 1788
G (mm)	nuo 560 iki 570
H (mm)	min. 550, rekomenduojama 560
J (mm)	min. 500
L (mm)	maks. 19

IC(B)NS.. 56..	
F (mm)	nuo 1940 iki 1950
G (mm)	nuo 560 iki 570
H (mm)	min. 550, rekomenduojama 560
J (mm)	min. 500
L (mm)	maks. 19

Deklaruotos energijos sąnaudos buvo nustatytos esant 560 mm virtuvinių baldų montavimo gyliui. Esant 550 mm virtuvinių baldų montavimo gyliui, prietaisas veikia, tačiau bus šiek tiek didesnės energijos sąnaudos.

- ▶ Patikrinkite gretimų baldų sienelių storį: jis turi būti min. 16 mm.
- ▶ Prietaisą montuokite tik į stabilius virtuvinius baldus. Apsaugokite baldus nuo apvirtimo.
- ▶ Išlygiuokite virtuvinius baldus gulsčiu ir žymėjimo kampiniu bei prirėkus išlyginkite, pakišdami ką nors po apačia.
- ▶ Įsitinkinkite, kad grindys ir šoninės baldų sienelės yra stačiu kampu vienos kitų atžvilgiu.

Reikalavimai vėdinimui

5 Reikalavimai vėdinimui

PRANEŠIMAS

Uždengtos vėdinimo angos!

Pažeidimai. Prietaisas gali perkaisti, todėl gali sutrumpėti įvairių prietaiso dalių eksploatavimo trukmė ir gali atsirasti veikimo sutrikimų.

- ▶ Visada užtikrinkite gerą oro cirkuliaciją.
- ▶ Neuždenkite vėdinimo angų ar grotelių prietaiso korpuse ir virtuviniuose balduose (įmontuotas prietaisas).
- ▶ Neuždenkite ventiliatoriaus angų.

Būtinai laikykitės ventiliacinių tarpų skerspjūvių:

- Ventiliacinio plyšio gylis galinėje baldo sienelėje turi būti ne mažesnis kaip 38 mm.
- Vėdinimo ir oro išleidimo angų skerspjūviams baldų apačioje ir transformuojamuose balduose viršuje reikia ne mažiau nei 200 cm².
- Iš esmės galioja: kuo didesnis vėdinimo angos skerspjūvis, tuo labiau prietaisas taupo energiją.

Prietaisui eksploatuoti reikia pakankamos ventiliacijos. Gamykloje įrengtos vėdinimo grotelės užtikrina veiksmingą 200 cm² ventiliacinį tarpą. Jei vėdinimo grotelės pakeičiate apdailos skydeliu, jis, palyginti su gamintojo vėdinimo grotelėmis, turi būti su tokio pat dydžio arba didesniu ventiliaciniu tarpu.

6 Prietaiso transportavimas

Transportuodami prietaisą atkreipkite dėmesį į tai:

- ▶ Transportuokite prietaisą pastatytą.
- ▶ Transportuokite prietaisą, padedami dviejų asmenų.

Pirmą kartą pradėdant eksploatuoti:

- ▶ transportuokite prietaisą supakuotą.

Kai prietaisas transportuojamas po pirmosios eksploatacijos pradžios (pvz., persikraustant arba valant):

- ▶ ištuštinkite prietaisą;
- ▶ užfiksuokite duris, kad jos netikėtai atsidarytų.

7 Prietaiso išpakavimas

Jeigu prietaisui buvo padaryta žalos, iš karto, prieš prijungdami prietaisą, kreipkitės į tiekėją.

- ▶ Patikrinkite prietaisą ir pakuotę, ar nėra transportavimo pažeidimų. Jei manote, kad yra kokių nors pažeidimų, nedelsdami kreipkitės į tiekėją.
- ▶ Nuo galinės prietaiso pusės ir šoninių sienelių nuimkite visas medžiagas, kurios gali trukdyti tinkamai pastatyti arba vėdintis.
- ▶ Nuimkite nuo prietaiso visas apsaugines plėveles. Tuo metu nenaudokite smailių arba aštrių daiktų!

8 Prietaiso pastatymas



PERSPĖJIMAS

Pavojus susižeisti dėl sunkaus prietaiso!

- ▶ Prietaisą į jo pastatymo vietą turi transportuoti du asmenys.



ĮSPĖJIMAS

Pavojus susižeisti ir apgadinti dėl nestabilaus prietaiso! Prietaisas gali apvirsti.

- ▶ Pritvirtinkite prietaisą pagal nurodymus.



ĮSPĖJIMAS

Pavojus susižeisti ir sugadinti prietaisą!

- ▶ Nedėkite ant prietaiso šilumą skleidžiančių aparatų, pvz., mikrobangų krosnelės, skrudintuvo ir pan.!

Jei įmanoma, paveskite prietaisą montuoti į virtuvinius baldus specialistui.

Nestatykite prietaiso vieni (be kieno nors pagalbos).

8.1 Pastačius

- ▶ Nuimkite visas detales, užtikrinančias saugumą transportavimo metu.
- ▶ Išvalykite prietaisą (žr. naudojimo instrukciją, Prietaiso valymas).

9 Pašalinkite pakuotę



ĮSPĖJIMAS

Pavojus uždusti dėl pakavimo medžiagų ir plėvelės!






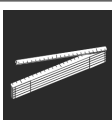








- ▶ Neleiskite vaikams žaisti pakavimo medžiagomis.





Pakuotė pagaminta iš pakartotinai panaudojamų medžiagų:

- gofruotojo kartono / kartono;
 - dalių iš putų polistirolo;
 - polietileninių plėvelių ir maišelių;
 - polipropileno tvirtinimo juostų;
 - vinimis sukaltų medinių rėmų su polietilenu poveržle*
- ▶ Pakuotės medžiagas pristatykite į oficialų atliekų surinkimo ir perdirbimo punktą.

10 Naudojamų piktogramų aiškinimas

	Atliekant šį veiksma, kyla pavojus susižeisti! Laikykitės saugos nuorodų!
	Instrukcija galioja daugiau nei vienam modeliui. Ši veiksma atlikite tik tuo atveju, jei jis galioja Jūsų prietaisui.
	Norėdami sumontuoti, laikykitės išsamaus aprašymo, pateikto instrukcijos tekstinėje dalyje.
	Skirsnis galioja arba prietaisui su vieneriomis durimis, arba prietaisui su dvejomis durimis.
	Pasirinkite iš alternatyvų: prietaisas su dešinėje pusėje tvirtinamomis durimis arba prietaisas su kairėje pusėje tvirtinamomis durimis.
	Reikalingas montavimo veiksmas IceMaker ir (arba) InfinitySpring.

	Varžtus tik atlaisvinkite arba šiek tiek priveržkite.
	Tvirtai priveržkite varžtus.
	Patikrinkite, ar kitą darbo veiksmą reikia atlikti Jūsų modeliui.
	Patikrinkite, ar naudojamose konstrukcinės dalys tinkamai sumontuotos / tinkamoje padėtyje.
	Išmatuokite nurodytus matmenis ir, jei reikia, juos pakoreguokite.
	Montavimo įrankis: metras.
	Montavimo įrankis: akumuliatorinis suktuvas ir įdėklas Kad būtų lengviau pasiekti varžtus, rekomenduojama naudoti ilgą antgalį.
	Montavimo įrankis: gulsčiukas
	Montavimo įrankis: 7 ir 10 dydžio veržliarakčiai
	Šiam darbo veiksmui reikia dviejų asmenų.
	Darbo veiksmas vyksta pažymėtoje prietaiso vietoje.
	Pagalbinė montavimo priemonė: špagatas
	Pagalbinė montavimo priemonė: kampamatis
	Pagalbinė montavimo priemonė: atsuktuvai

	Pagalbinė montavimo priemonė: žirkklės
	Pagalbinė montavimo priemonė: žymiklis, nuvalomas
	Priedai: išimkite konstrukcines dalis
	Nereikalingas konstrukcines dalis tinkamai utilizuokite.

11 **** šaldiklio skyriaus durys*

**** šaldiklio skyriaus durų atidarymo kryptį galite paprastai pakeisti, keisdami durų atidarymo kryptį. Jei šaldytuvo durys atsidaro daugiau nei 115° (1), šaldiklio skyrių galima atidaryti taip pat ir nepakeitus durų atidarymo krypties. Jei prietaiso durų atidarymo kampas yra mažesnis (2), reikia pakeisti durų atidarymo kryptį.

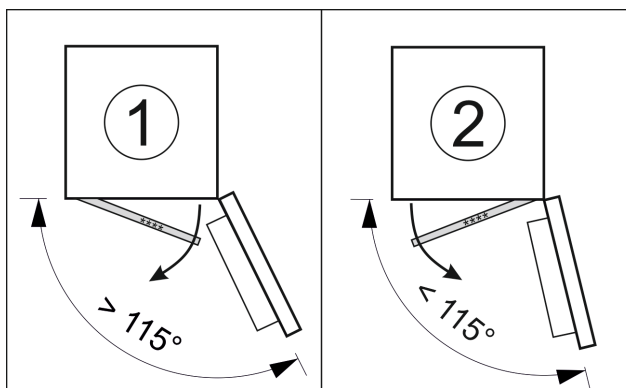


Fig. 6

11.1 Durų atidarymo krypties keitimas

Durų atidarymo krypties keitimo slankiklis yra apačioje, gali-
nėje **** šaldiklio skyriaus durų pusėje.

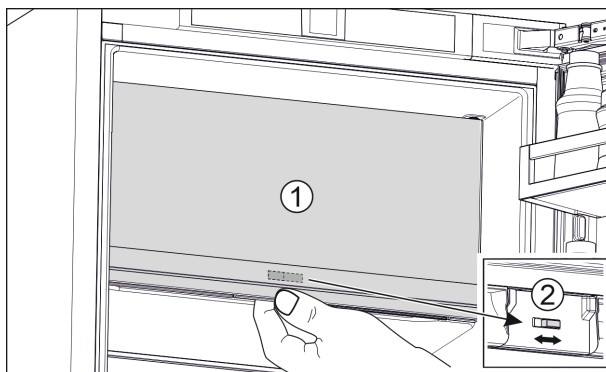


Fig. 7

- ▶ Uždarykite **** šaldiklio skyriaus duris (1).
- ▶ Suimkite **** šaldiklio skyriaus duris iš apačios.
- ▶ Perstumkite slankiklį (2) arba į dešinę, arba į kairę.

Durų atidarymo krypties keitimas

12 Durų atidarymo krypties keitimas

Įrankis



Fig. 8



ĮSPĖJIMAS

Sužeidimo pavojus dėl virstančių durų!

Jei tvirtinimo dalys nepakankamai tvirtai priveržtos, durys gali išvirsti. Taip galima patirti sunkių sužeidimų. Be to, jei durys neužsidaro, tuomet prietaisas blogai šaldo.

▶ Atramines gembes apačioje ir viršuje tvirtai prisukite 4 Nm.

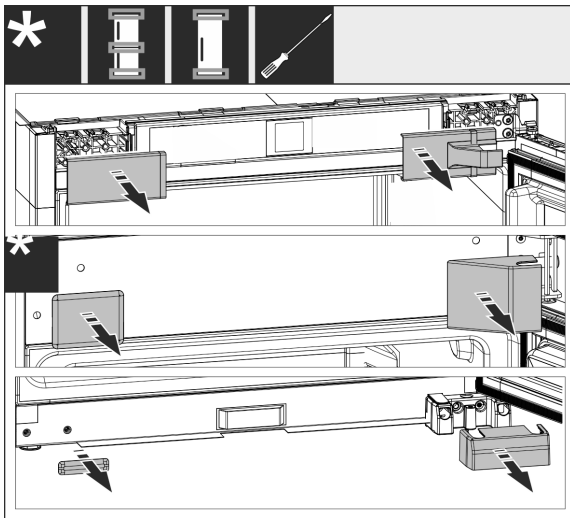


Fig. 9

▶ Nuimkite jau sumontuotas dengiamąsias plokšteles, prireikus, norėdami nuimti, naudokite išdrožinį atsuktuvą.

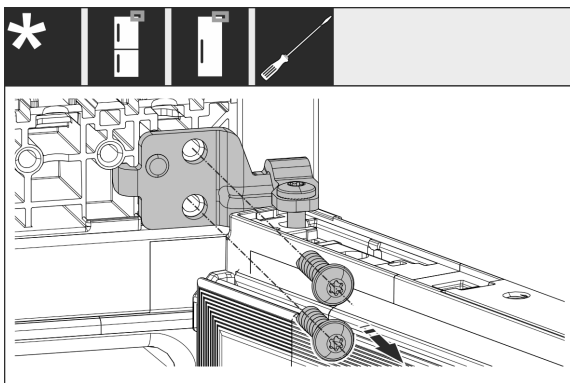


Fig. 10

▶ Atlaisvinkite atraminės gembės varžtus. Užfiksuokite duris, kad jos neiškristų.

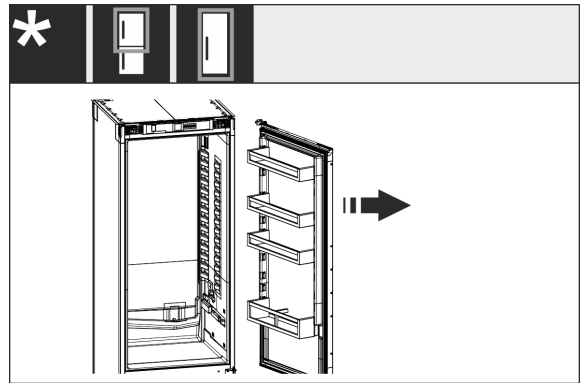


Fig. 11

▶ Išimkite duris kartu su dar prisukta atramine gembe.

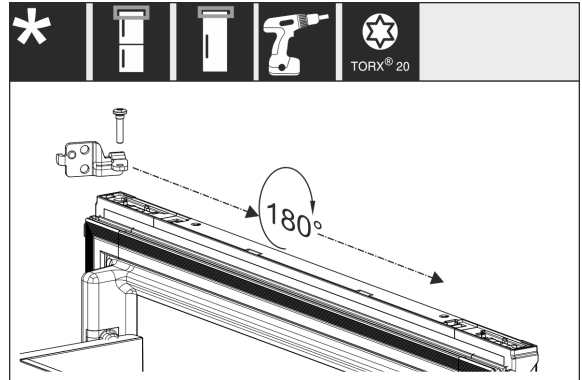


Fig. 12

▶ Pasukite atraminę gembę 180° kampu ir perkelkite.

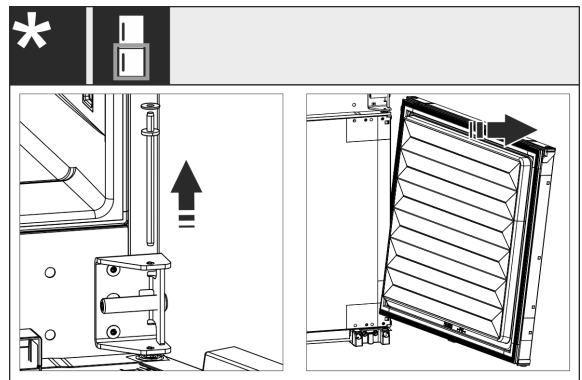


Fig. 13

▶ Nuimkite apatines duris: ištraukite vidurinę atraminį kaištį su poveržle. Užfiksuokite duris, kad jos neišvirstų. Nukelkite duris į viršų.

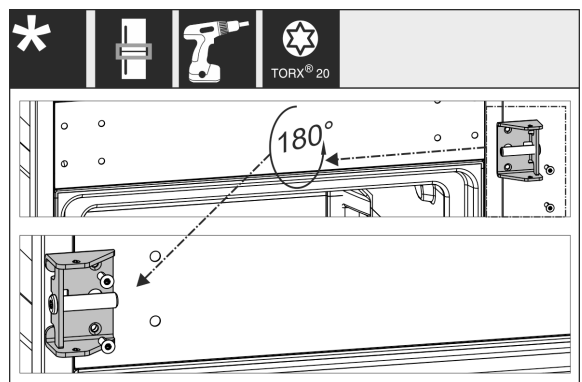


Fig. 14

▶ Perkelti vidurinę atraminę gembę ir tvirtai prisukite.

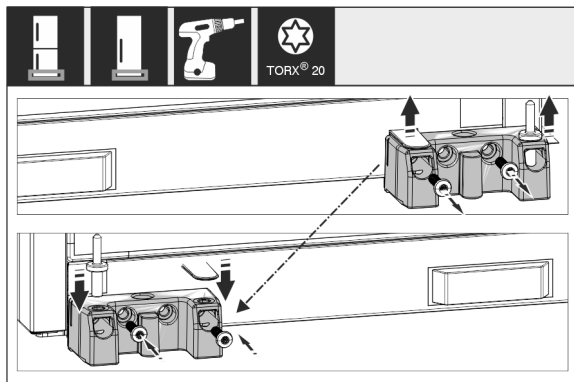


Fig. 15

- ▶ Perkelkite apatinę atraminę gembę ir tvirtai prisukite.

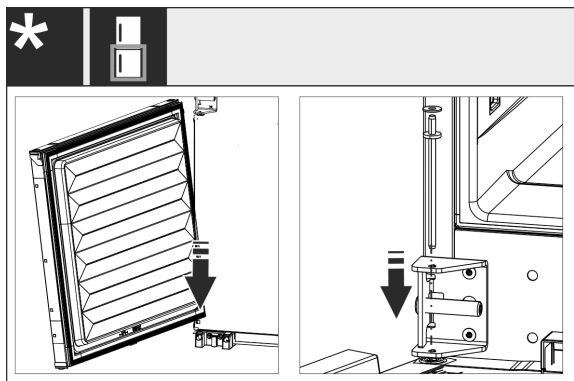


Fig. 16

- ▶ Esant kombinacijoms: sumontuokite apatines duris: uždėkite apačioje ant lanksto kaiščio ir atlenkite į viršų. Vidurinį atraminį kaištį įstumkite iš apačios per vidurinę atraminę gembę į duris.

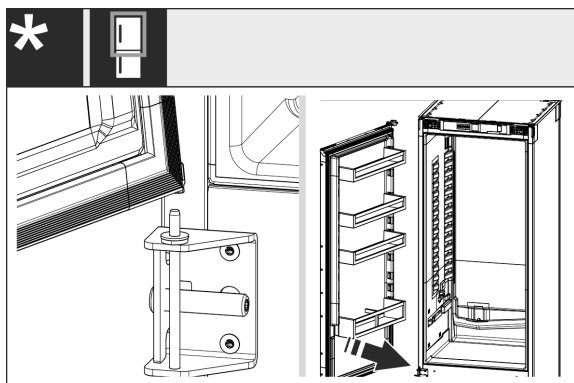


Fig. 17

- ▶ Esant kombinacijoms: sumontuokite viršutines duris: uždėkite apačioje ant vidurinio atraminio kaiščio.
- ▶ Esant prietaisams su vieneriomis durimis: sumontuokite duris: uždėkite apačioje ant atraminio varžto.

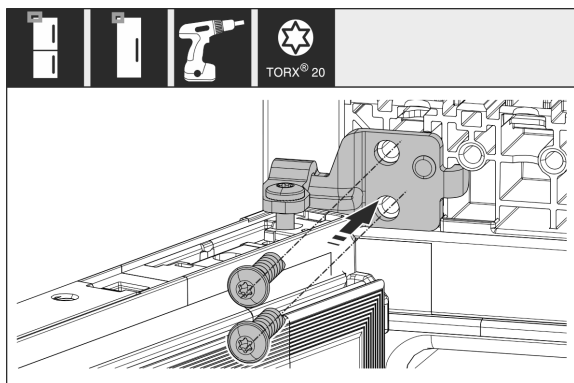


Fig. 18

- ▶ Tvirtai prisukite viršutinę atraminę gembę prie korpuso.

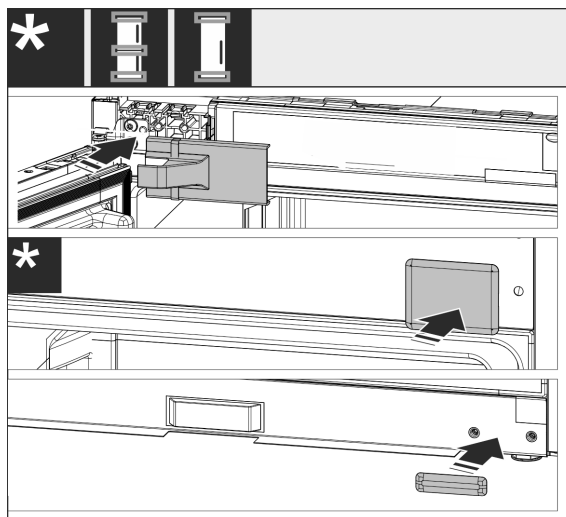


Fig. 19

- ▶ Vėl sumontuokite rankenos pusės dengiamąsias plokšteles. Lankstų pusės dengiamąją plokštelę sumontuokite vėl tik įmontavę į baldus.
- ▶ Patikrinkite visus varžtus ir, jei reikia, juos priveržkite.

13 Prietaiso įmontavimas į nišą

Įrankiai ir pagalbines priemonės

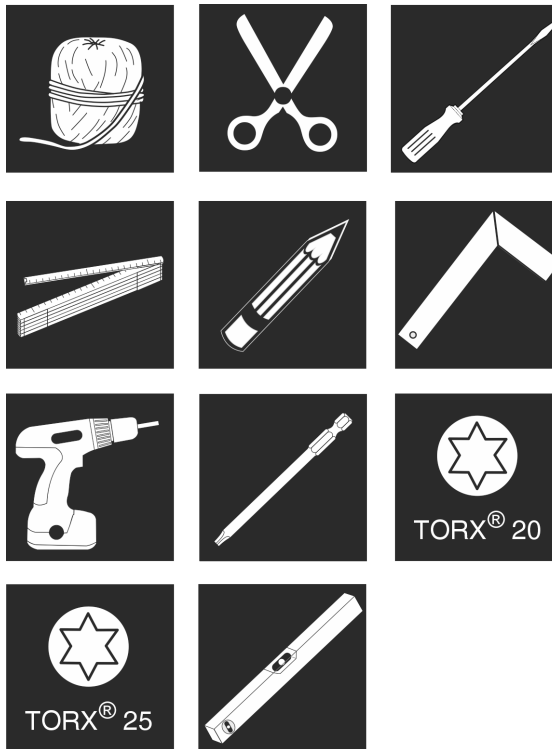


Fig. 20

Pridedamos montavimo dalys

Prietaiso įmontavimas į nišą

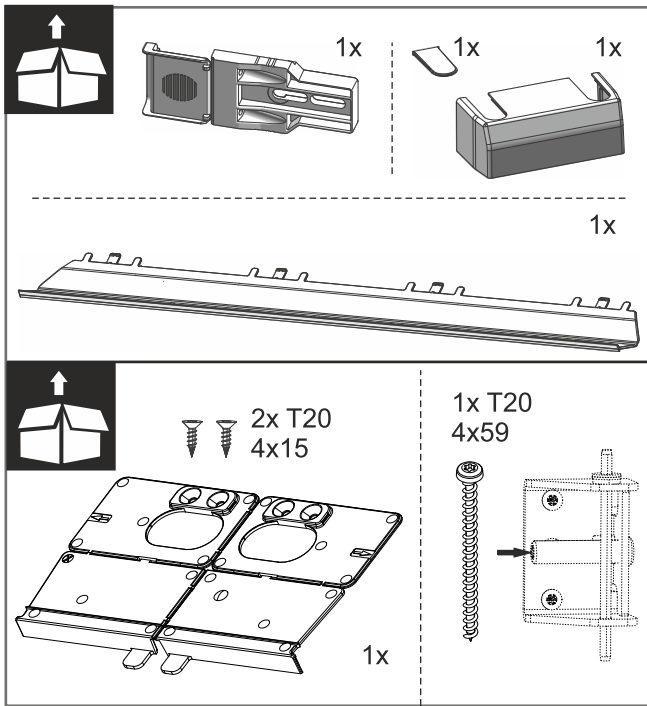


Fig. 21

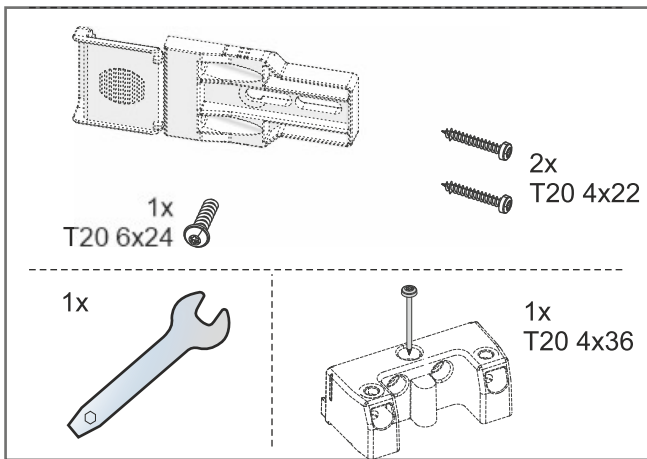


Fig. 22

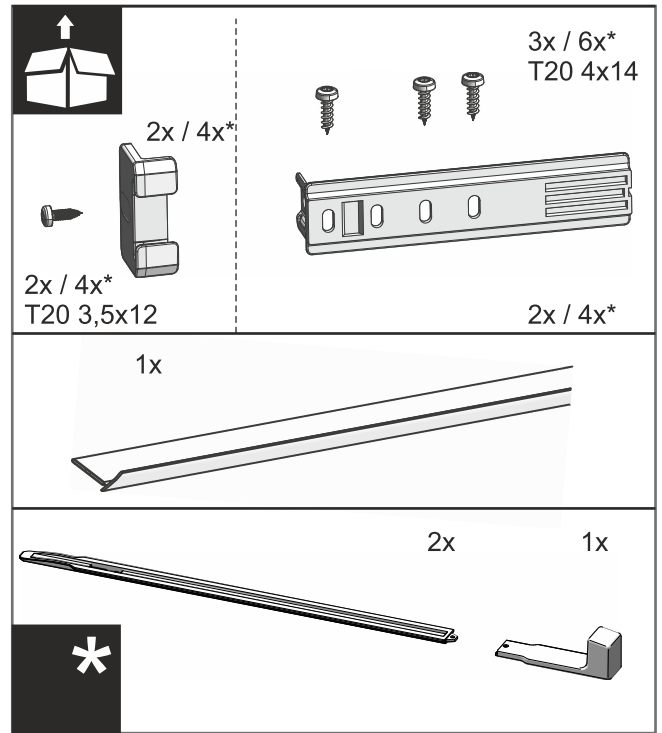


Fig. 23

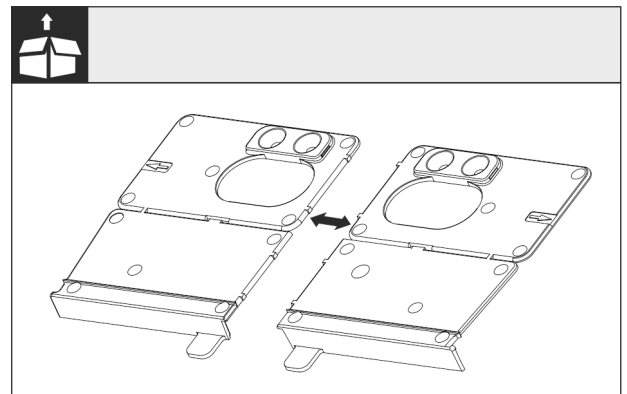


Fig. 24 Montavimo prie grindų kampuočiai

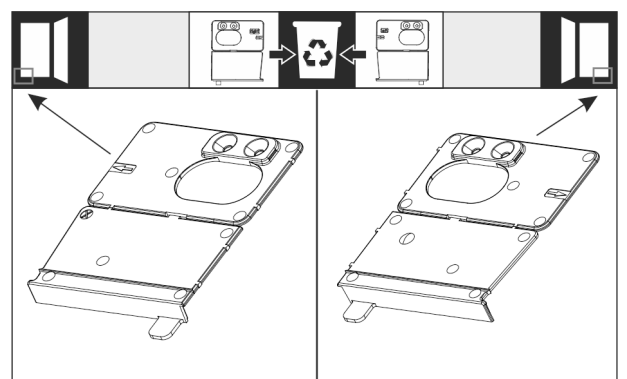


Fig. 25

- Atskirkite montavimo kampuočio pagrindą ties perforuota vieta. Atsižvelgdami į durų tvirtinimą, utilizuokite dešinįjį arba kairįjį montavimo kampuočių.

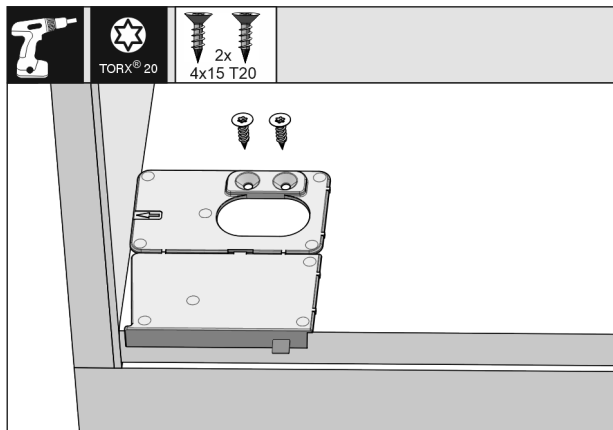


Fig. 26

PRANEŠIMAS

Tinkamas prietaiso montavimo gylis.

- ▶ Naudojant montavimo kampuočių, užtikrinamas tinkamas prietaiso montavimo gylis.
- ▶ Atsižvelgdami į dešinę arba kairę pusę tvirtinamas duris, montavimo prie grindų kampuočių prisukite prie baldų nišos pagrindo, vienoje linijoje su šonine sienele. Montavimo kampuočių visada montuokite lengvai pasiekiamoje vietoje.

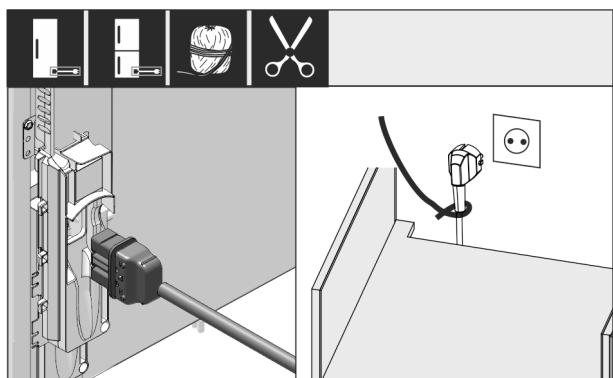


Fig. 27

- ▶ Paimkite maitinimo laidą iš priedų.
- ▶ Įstatykite maitinimo laido „šaltojo prijungimo“ jungtį iki galo į prietaiso kištuką galinėje prietaiso pusėje. Patikrinkite, ar tvirtai laikosi „šaltojo prijungimo“ jungtis.
- ▶ Naudodami virvutę, nutieskite tinklo kištuką laisvai prieinamo kištukinio lizdo link.

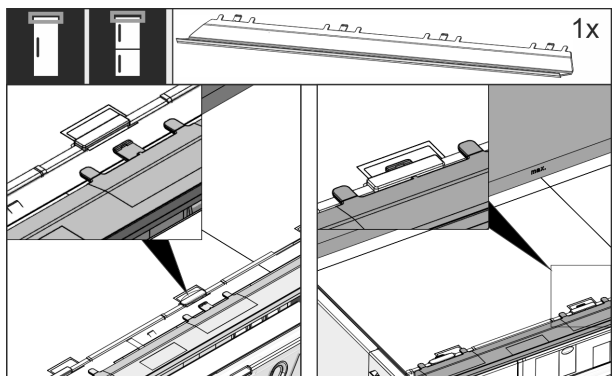


Fig. 28

- ▶ Įkiškite išlyginimo apdailos skydelį. Apdailos skydelį galima perstumti į abi puses.

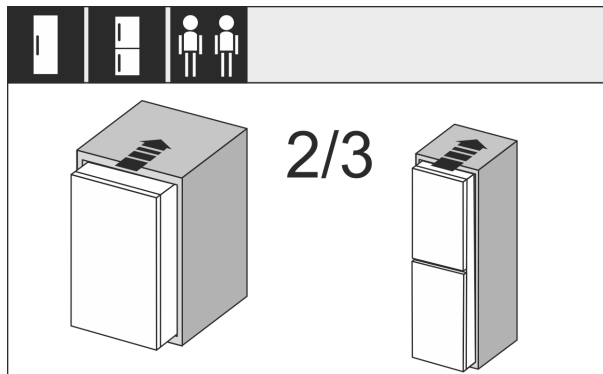


Fig. 29

- ▶ 2/3 prietaiso įstumkite į baldų nišą.

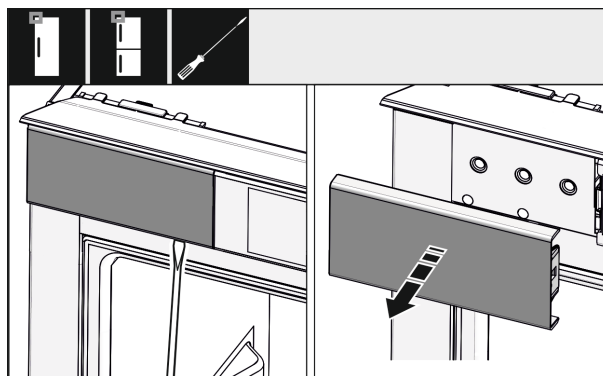


Fig. 30

- ▶ Atsuktuvu atlaisvinkite dengiamąją plokštelę viršuje kairėje ir tada ją nuimkite.
- ▶ Jei jau sumontuotos, pašalinkite kitas dengiamąsias plokšteles.

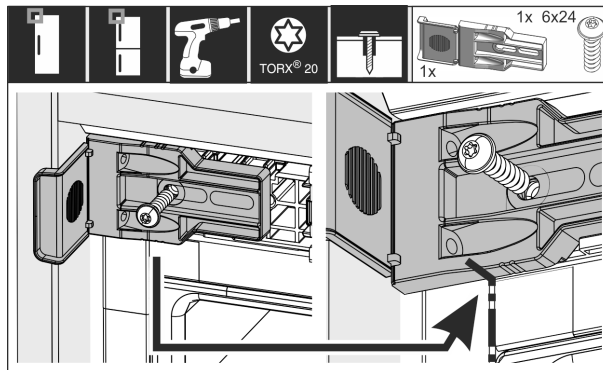


Fig. 31

- ▶ Tvirtai prisukite tvirtinimo kampuočių. Kampuočiai nebūtų persistumti. Tvirtinimo kampuočio žyma idealiu atveju turėtų būti ant korpuso sandūros.

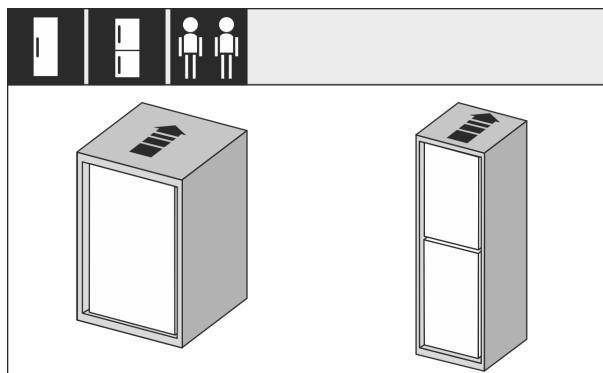


Fig. 32

Prietaiso įmontavimas į nišą

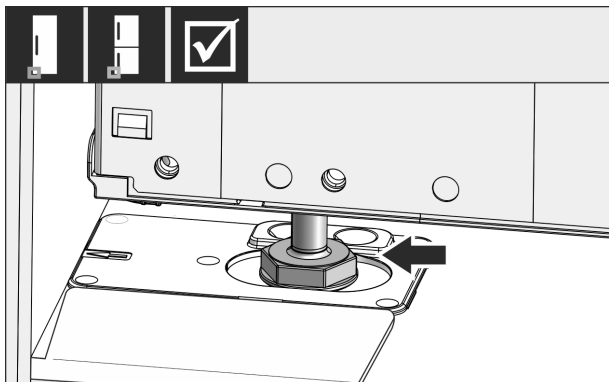


Fig. 33



ĮSPĖJIMAS

Gaisro pavojus dėl trumpojo jungimo!

- ▶ Kai prietaisą įstumiate į nišą: nelenkite, nesuspauskite ir nepažeiskite maitinimo laido.
- ▶ Neekspluatuokite prietaiso su pažeistu maitinimo laidu.
- ▶ Visą prietaisą įstumkite į baldų nišą. Reguliavimo kojelė turi būti montavimo kampuočio angoje.

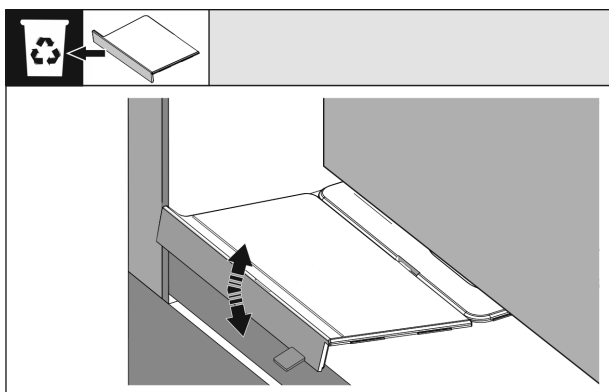


Fig. 34

- ▶ Pašalinkite priekinę montavimo prie grindų kampuočio atramą: Atlaisvinkite atramą judindami, o prireikus nutraukite replėmis.

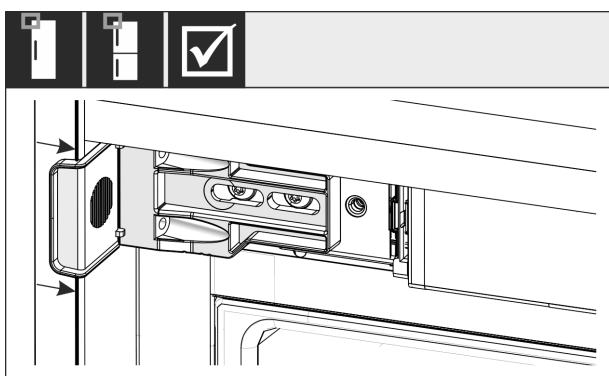


Fig. 35

- ▶ Patikrinkite, ar prietaisas yra vienoje linijoje baldų nišoje. Tvirtinimo kampuočiai turi priglusti prie šoninės baldų nišos sienelės.

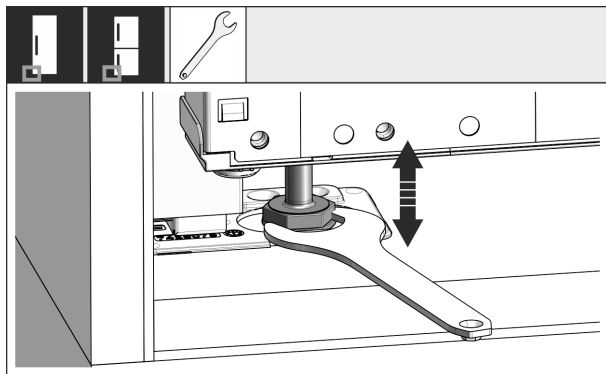


Fig. 36

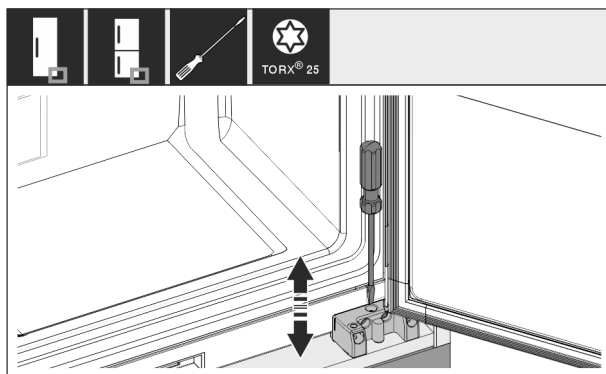


Fig. 37

- ▶ Prireikus reguliavimo kojelėmis ištiesinkite prietaiso posvyrį.

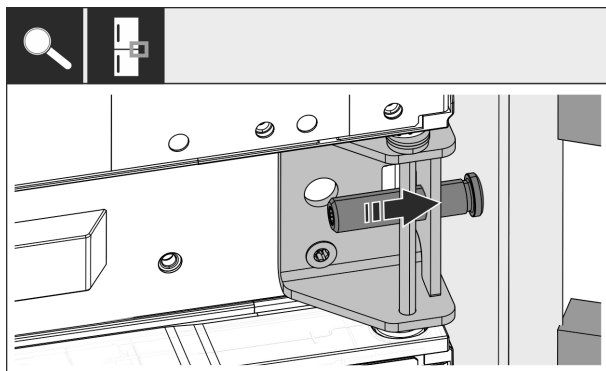


Fig. 38

- ▶ Esant kombinacijoms: Lankstų pusėje užfiksuokite prietaisą nišoje virš vidurinės atraminės gembės. Atkreipkite dėmesį į tai, kad baldo sienelės nepažeistumėte reguliavimo varžtu.

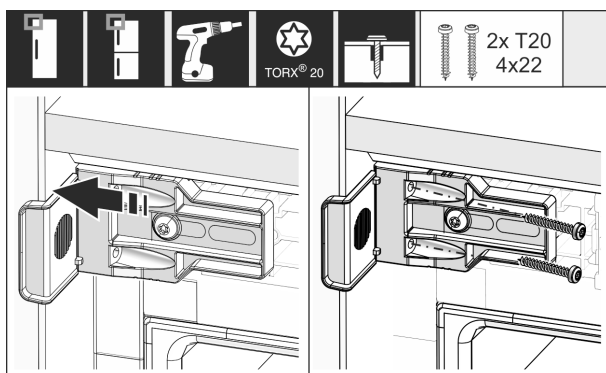


Fig. 39

- ▶ Tvirtai prisukite kampuočių prie šoninės baldų nišos sienelės.

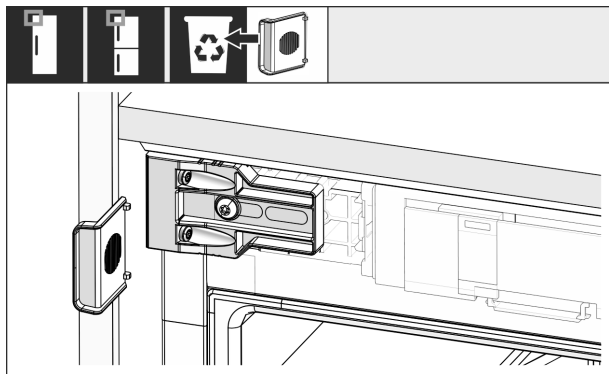


Fig. 40

- ▶ Rankenos pusėje viršuje nulaužkite atramą nuo kampuočio ir utilizuokite.

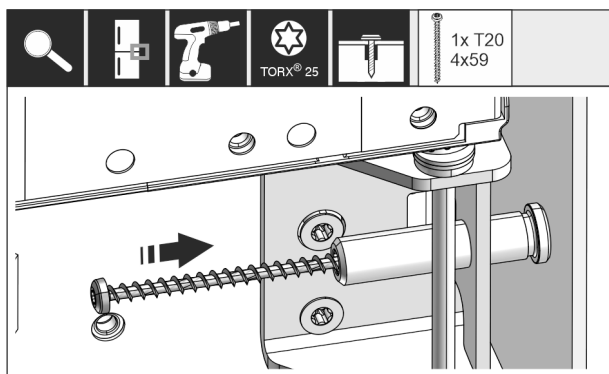


Fig. 41

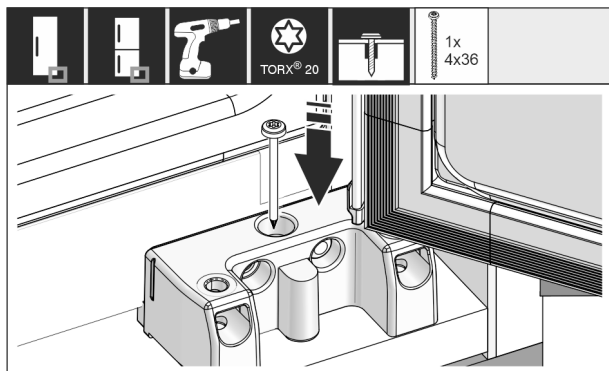


Fig. 42

- ▶ Prisukite prietaisą lanksto pusėje nišoje virš vidurinės ir apatinės atraminių gemblių.

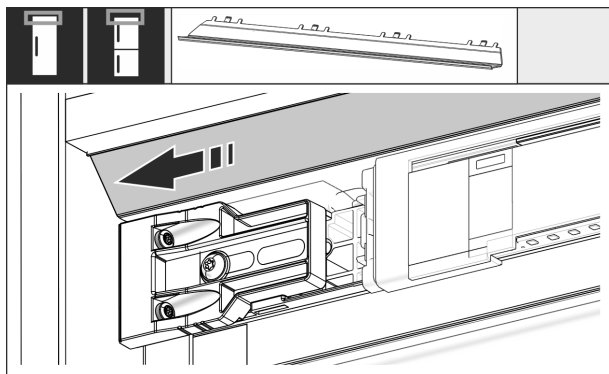


Fig. 43

- ▶ Perstumkite apdailos skydelį taip, kad jis būtų vienoje linijoje baldų sienelės pusėje.

Nuo 1400 mm nišos aukščio įmontuokite išlyginamuosius bėgelius:



Fig. 44

Nuo 1400 mm nišos aukščio po prietaisu turite sumontuoti išlyginamuosius bėgelius. Išlyginamieji bėgeliai **sumažina triukšmo lygį**. Nuo 1400 mm nišos aukščio prieduose yra du išlyginamieji bėgeliai ir montavimo rankena kaip standartinė įranga.

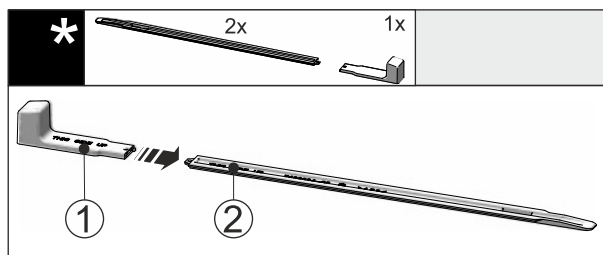


Fig. 45

- ▶ Įkiškite montavimo rankeną Fig. 45 (1) į išlyginamąjį bėgelį Fig. 45 (2).

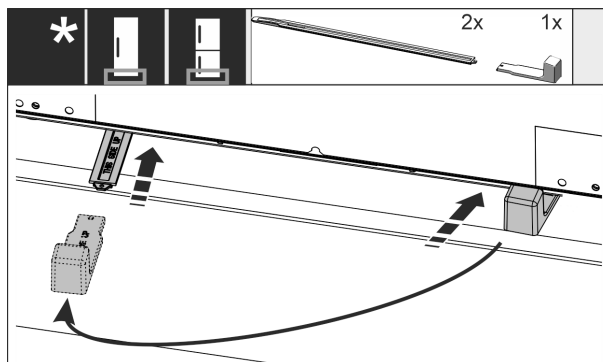


Fig. 46

- ▶ Įstumkite išlyginamąjį bėgelį iki galo į kreipiamąją po prietaiso dugnu.
- ▶ Ištraukite montavimo rankeną ir įkiškite į antrąjį išlyginamąjį bėgelį.
- ▶ Tą patį padarykite su antruoju išlyginamuoju bėgeliumi.

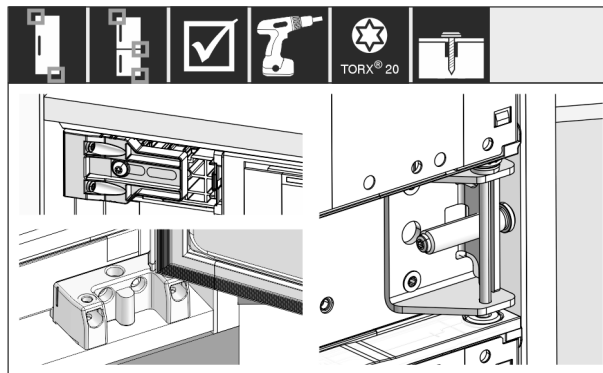


Fig. 47

- ▶ Patikrinkite ir priveržkite visus varžtus.

Prietaiso įmontavimas į nišą

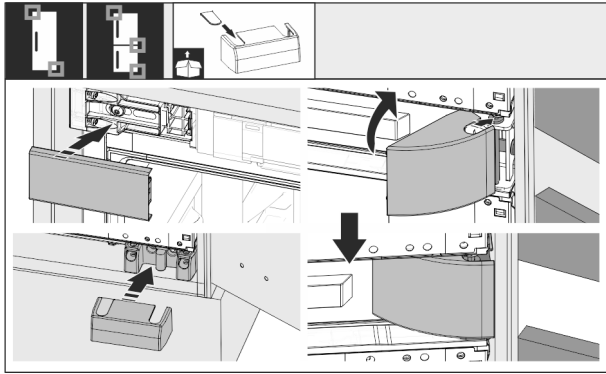


Fig. 48

- ▶ Uždėkite visas dengiamąsias plokšteles.

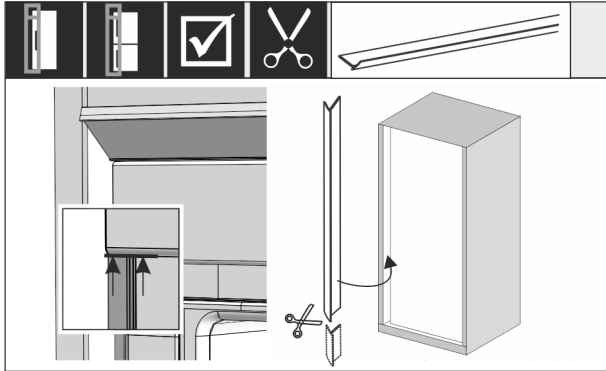


Fig. 49

- ▶ Prireikus: Aštriomis žirkėmis sutrumpinkite apvadą iki reikalingo ilgio.
- ▶ Uždėkite apvadą po viršutiniu dangčiu ir prispauskite. Apvadas yra magnetinis.

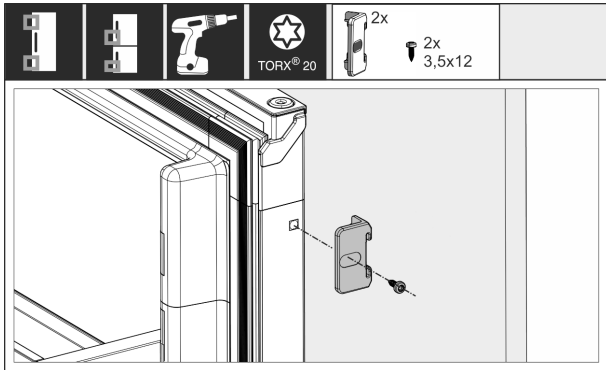


Fig. 50

Baldo durų prijungimas prie prietaiso durų:

- ▶ Iki galo atidarykite duris.
- ▶ Prie prietaiso durų pritvirtinkite kampuotį.

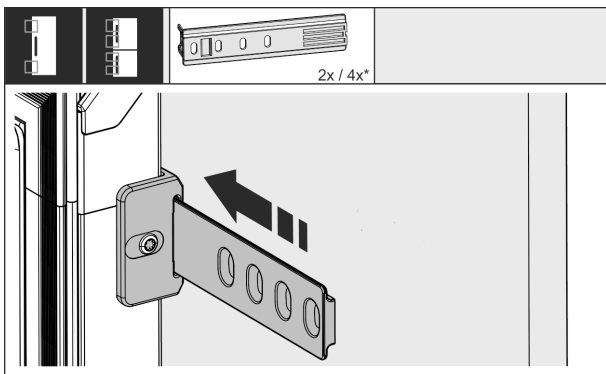


Fig. 51

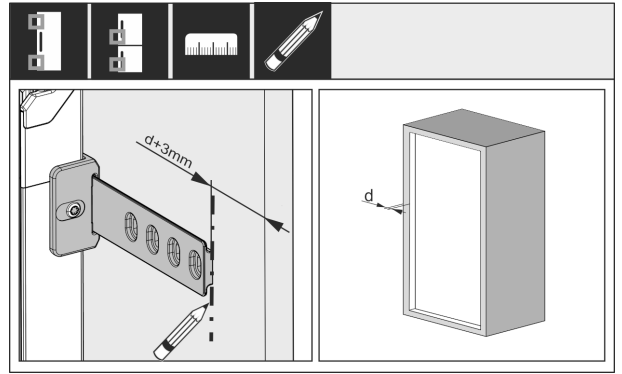


Fig. 52

Atstumas tarp bėgelio galo ir baldo durų išorinio krašto apskaičiuojamas iš šoninės baldo sienelės storio + 3 mm.

- ▶ Pažymėkite nuplaunamu rašikliu.

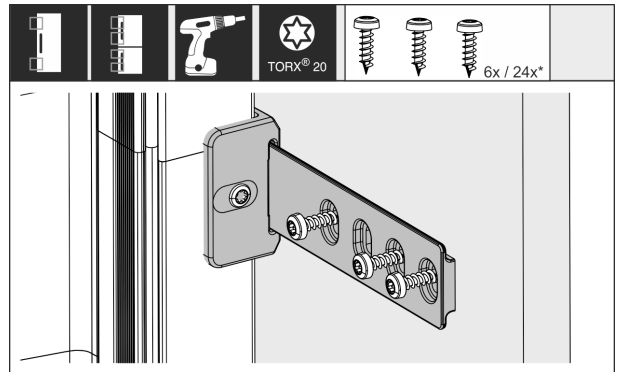


Fig. 53

- ▶ Įstumkite bėgelį į kamputį ir prisukite prie baldo durų.

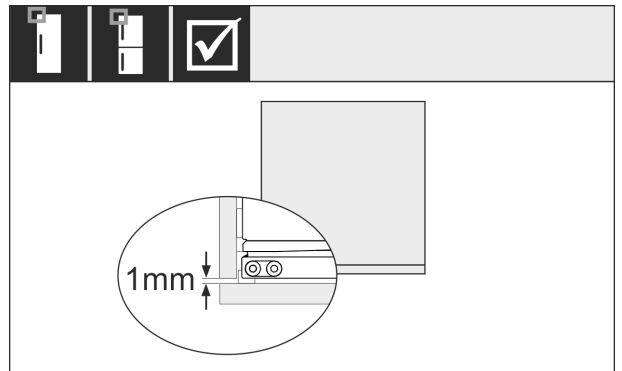


Fig. 54

- ▶ Patikrinkite, ar prietaiso durų sandariklis priglundą visu perimetru.
- ▶ Įsitinkinkite, kad baldo durys neatsitrenkia į šoninę baldo nišos sienelę. „Liebherr“ rekomenduoja min. 1 mm atstumą.

14 Prietaiso prijungimas prie elektros srovės tiekimo linijos

- ▷ Jei per 60 sekundžių neatliekamas joks veiksmas: parengties piktograma tampa neryški arba pradingsta.
- ▷ Prietaisas prijungtas. Pirmosios eksploatacijos pradžia, žr. tolesnį skyrių arba naudojimo instrukciją.



ĮSPĖJIMAS

Elektros smūgio pavojus ir pavojus susižaloti dėl apgadinto prietaiso arba pažeisto prijungimo prie tinklo laido!

Pavojus gyvybei ir pjautiniai sužalojimai. Jei prietaisas arba prijungimo prie tinklo laidas transportuojant buvo pažeistas, Jūs galite patirti mirtiną elektros smūgį. Be to, galite įsijauti prisilietę prie pažeistų prietaiso korpuso dalių.

- ▶ Po transportavimo patikrinkite prietaisą ir prijungimo prie tinklo laidą, ar jie nepažeisti.
- ▶ Jokiu būdu nepradėkite eksploatuoti prietaiso, jei prietaisas arba prijungimo prie tinklo laidas pažeistas.
- ▶ Susisiekimasis su klientų aptarnavimo tarnyba.

Naudodami atskirai pristatytą prijungimo prie tinklo laidą, savo prietaisą prijungsite prie elektros srovės tinklo. Prijungimo prie tinklo laido viename gale yra lizdo jungtis, kitame – tinklo kištukas.

Įsitikinkite, kad įvykdytos šios sąlygos:

- Prietaisas ir prijungimo prie tinklo laidas nepažeisti.
- Prietaisas įmontuotas pagal reikalavimus. (žr. 13 Prietaiso įmontavimas į nišą)
- Laikomasi elektros prijungimo reikalavimų. (žr. 2 Pastatymo sąlygos)
- Prijungimo pagal reikalavimus matmenys yra žinomi ir jų laikomasi.
- Tinklo įtampa ir dažnis atitinka duomenis duomenų skydelyje.
- Kištukinis lizdas yra tinkamai įžemintas ir su elektros saugikliu.
- Saugiklio grįžimo srovė yra nuo 10 A iki 16 A.
- Kištukinis lizdas yra lengvai prieinamas ir nėra už prietaiso. (žr. 4 Nišos matmenys)

PRANEŠIMAS

Apgadinimo pavojus netinkamai eksploatuojant! Prietaiso elektrinių komponentų pažeidimas.

- ▶ Naudokite tik komplektacijoje esantį prijungimo prie tinklo laidą.

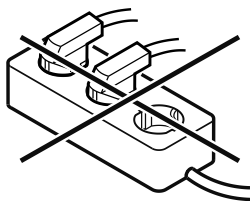


ĮSPĖJIMAS

Gaisro pavojus netinkamai prijungus! Nudegimai.

Prietaiso pažeidimai.

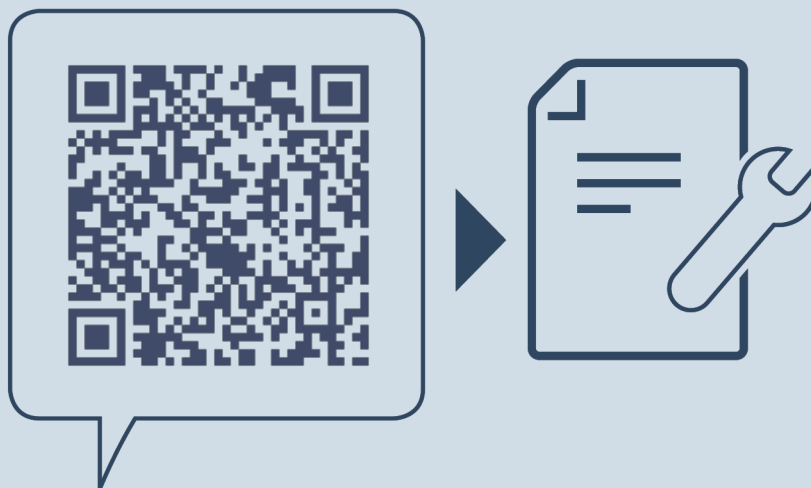
- ▶ Nenaudokite ilginamojo laido.
- ▶ Nenaudokite skirstytuvo juostelių.



PRANEŠIMAS

Apgadinimo pavojus netinkamai prijungus! Prietaiso pažeidimai.

- ▶ Prijunkite prietaisą prie saulės keitiklių, pvz., saulės energijos įrenginių ir benzininių generatorių.
- ▶ Prijungimo prie tinklo laido tinklo kištuką prijunkite prie maitinimo įtampos.
- ▷ „Liebherr“ logotipas rodomas ekrane.
- ▷ Rodmuo perjungiamas į parengties piktogramą.



home.liebherr.com/fridge-manuals

LT integruojama šaldymo įranga ir šaldikliai, durelės slankiojančiais laikikliais

Išleidimo data: 20240612

**Prekių kodų
rodyklė: 7088417-00**

Liebherr-Hausgeräte GmbH
Memminger Straße 77-79
88416 Ochsenhausen
Deutschland