

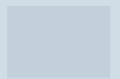


Instruktionet e  
përdorimit

Quality, Design and Innovation










[home.liebherr.com/fridge-manuals](http://home.liebherr.com/fridge-manuals)





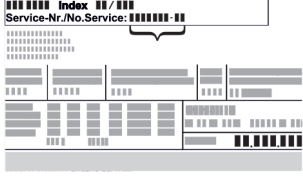




# LIEBHERR

# Përmbajtja

<b>1</b>	<b>Pajisja në një vështrim të shpejtë.....</b>	<b>3</b>
1.1	Përmbajtja e dërgesës.....	3
1.2	Pasqyra e pajisjes dhe pjesëve.....	3
1.3	Fusha e përdorimit e pajisjes.....	3
1.4	Konformiteti.....	4
1.5	Substancat me rrezikshmëri shumë të lartë (SVHC) sipas rregullores REACH.....	4
1.6	Baza e të dhënave EPREL.....	4
<b>2</b>	<b>Udhëzimet e përgjithshme të sigurisë.....</b>	<b>4</b>
<b>3</b>	<b>Vënia në punë.....</b>	<b>5</b>
<b>3</b>	<b>Kushtet e instalimit.....</b>	<b>5</b>
3.1	Dhoma.....	5
3.3	Instalimi i disa pajisjeve.....	6
3.4	Lidhja elektrike.....	6
3.5	Dimensionet e instalimit.....	6
3.5	Kërkesat e ajrimit.....	7
3.6	Transportimi i pajisjes.....	7
3.7	Nxjerrja e pajisjes nga paketimi.....	7
3.8	Montimi i ruajtësit të distancës nga muri.....	7
3.9	Instalimi i pajisjes.....	7
3.10	Nivelimi i pajisjes.....	7
3.11	Pas instalimit.....	7
3.12	Hedhja e paketimit.....	7
3.13	Ndërrimi i krahut të hapjes së derës.....	7
3.14	Lidhja e pajisjes.....	11
3.15	Ndezja e pajisjes (Vënia në punë herën e parë).....	11
<b>4</b>	<b>Ruajtja.....</b>	<b>11</b>
4.1	Udhëzime për ruajtjen.....	11
4.2	Dhoma e ngrirjes.....	12
4.3	Kohët e ruajtjes.....	12
<b>5</b>	<b>Kursimi i energjisë.....</b>	<b>12</b>
<b>6</b>	<b>Përdorimi.....</b>	<b>13</b>
6.1	Elementët e komandimit dhe tregues.....	13
6.1.2	Treguesi i temperaturës/treguesi i statusit.....	13
6.1.3	Sjellja e treguesve LED.....	13
6.1.4	Sinjalet akustike.....	13
6.2	Mënyra e funksionimit të ekranit.....	13
6.2.1	Navigimi me butonin me prekje dhe shpjegimi i simboleve.....	13
6.2.2	Menytë.....	14
6.3	Funksionet e pajisjes.....	15
6.3.1	Udhëzime për funksionet e pajisjes.....	15
	Ndezja dhe fikja e pajisjes.....	15
	Temperatura.....	15
	SuperFrost.....	15
	SabbathMode.....	16
	Bllokimi i panelit.....	17
	Nisja e ciklit të shkrirjes*.....	17
	Modaliteti i demonstrimit.....	17
	Rikthimi në cilësimet nga fabrika.....	18
6.4	Mesazhet.....	18
6.4.1	Eliminimi i mesazheve.....	18
<b>7</b>	<b>Pajisjet.....</b>	<b>19</b>
7.1	Sirtarët.....	19
7.2	Pllakat e xhamit.....	19

7.3	VarioSpace.....	20
<b>8</b>	<b>Mirëmbajtja.....</b>	<b>20</b>
8.1	Çmontimi / montimi i sistemit me tërheqje.....	20
8.2	Shkrirja e pajisjes.....	20
8.3	Pastrimi i pajisjes.....	20
<b>9</b>	<b>Ndihma për klientin.....</b>	<b>21</b>
9.1	Të dhënat teknike.....	21
9.2	Zhurmat gjatë punës.....	21
9.3	Defektet teknike.....	22
9.4	Shërbimi për klientin.....	23
9.5	Etiketa e parametrave.....	23
<b>10</b>	<b>Nxjerrja jashtë pune.....</b>	<b>23</b>
<b>11</b>	<b>Hedhja/asgjësimi.....</b>	<b>23</b>
11.1	Përgatitja e pajisjes për asgjësimin.....	23
11.2	Hedhja e pajisjes në mënyrë ekologjike.....	23

Prodhuesi punon në vazhdimësi për zhvillimin e mëtejshëm të të gjitha llojeve dhe modeleve. Për këtë arsye, lutemi në mirëkuptimin tuaj që ne duhet të rezervojmë të drejtën e ndryshimeve në formë, pajisje dhe teknologji.

Simboli	Shpjegimi
	<b>Lexoni manualin e instruksioneve</b> Për t'u njohur me të gjitha avantazhet e pajisjes suaj të re, ku lutemi të lexoni me kujdes udhëzimet në këtë manual instruksionesh.
	<b>Manuali i plotë i instruksioneve në internet</b> Instruksionet e detajuara i gjeni në internet nëpërmjet kodit QR në kopertinën e këtij manuali ose duke futur numrin e servisit në adresën <a href="http://home.liebherr.com/fridge-manuals">home.liebherr.com/fridge-manuals</a> . Numrin e servisit e gjeni në etiketën e parametrave: 
	<b>Kontrolli i pajisjes</b> Kontrolloni të gjitha pjesët për dëmtime nga transporti. Në rast ankesash drejtohuni te shitësi ose te kujdesi për klientin.
	<b>Ndryshimet</b> Manuali është i vlefshëm për disa modele, kështu që mund të ketë ndryshime. Seksionet që kanë të bëjnë vetëm me pajisje të caktuara janë të shënuara me një yll (*).
	<b>Udhëzimet e veprimeve dhe rezultatet e veprimeve</b> Udhëzimet e veprimeve janë të shënuara me një ▶. Rezultatet e veprimeve janë të shënuara me një ▷.
	<b>Videot</b> Videot për pajisjet ofrohen në kanalën në YouTube të kompanisë Liebherr-Hausgeräte.

Ky manual përdorimi vlen për:

F..	10.. / 14..
-----	-------------

FN..	14..
TG	14Ve04 / 14Vd04 / 14Vc04
TGN	14Ve04

## Shënim

Nëse pajisja juaj ka një N në emërtimin e pajisjes, atëherë bëhet fjalë për një pajisje NoFrost.\*

## 1 Pajisja në një vështrim të shpejtë

### 1.1 Përmbajtja e dërgesës

Kontrolloni të gjitha pjesët për dëmtime nga transporti. Në rast ankesash drejtohuni te shitësi ose te shërbimi për klientin. (shihni 9.4 Shërbimi për klientin)

Dërgesa përbëhet nga pjesët e mëposhtme:

- Pajisje me qëndrim të pavarur
- Pajisjet (në varësi nga modeli)
- Materiali i montimit (në varësi nga modeli)
- „Quick Start Guide“
- Broshura e shërbimit

### 1.2 Pasqyra e pajisjes dhe pjesëve

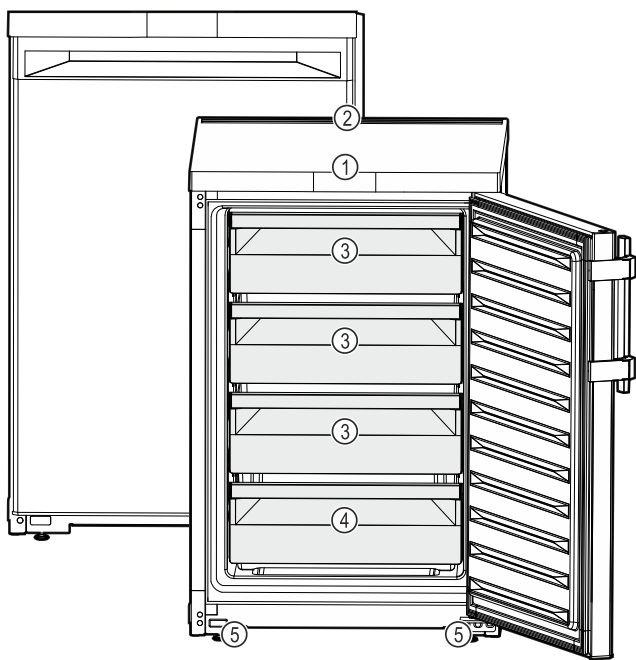


Fig. 1 Shembull ilustrues

- |                                      |                                   |
|--------------------------------------|-----------------------------------|
| (1) Elementët e komandimit, ndriçimi | (4) Etiketa e parametrave         |
| (2) Kanali i ajrimit                 | (5) Këmbët me rregullim (përpara) |
| (3) VarioSpace                       |                                   |

## Shënim

► Në gjendjen e dërgimit, raftet, sirtarët ose koshat janë të vendosur për efikasitet energjie optimale. Ndryshimet e sistemit brenda mundësive të treguara të vendosjes, p.sh. të rafteve në ndarjen e ftohjes, nuk kanë gjithsesi asnjë ndikim në konsumin e energjisë.

### 1.3 Fusha e përdorimit e pajisjes

#### Përdorimi i parashikuar

Pajisja është e përshtatshme në veçanti për ftohjen e ushqimeve në sferën familjare ose të ngjashme me sferën familjare. Këtu përfshihet, për shembull, përdorimi

- në kuzhinat e personelit, në mensat e mëngjesit,
- nga vizitorët në bujtina, hotele, motele dhe ambiente të tjera akomodimi,
- në shërbimin catering dhe shërbime të ngjashme në tregtinë me shumicë.

Pajisja nuk është parashikuar për përdorim si pajisje inkaso.

Të gjitha llojet e tjera të përdorimit konsiderohen të palejuara.

#### Përdorimi i gabuar i parashikueshëm

Përdorimet e mëposhtme janë shprehimisht të ndaluara:

- Ruajtja dhe ftohja e medikamenteve, plazmës së gjakut, preparateve laboratorike ose substancave dhe produkteve të ngjashme në bazë të Direktivës 2007/47/KE për pajisjet mjekësore
- Përdorimi në ambiente potencialisht shpërthyes

Përdorimi i gabuar i pajisjes mund të çojë në dëmtime të artikujve të vendosur në ruajtje ose mund të çojë në prishjen e tyre.

#### Klasat e klimës

Pajisja është projektuar sipas klasave të klimës për përdorimin në temperatura mjedisi të kufizuara. Klasa përkatëse e klimës për pajisjen tuaj është e stampuar në etiketën e parametrave.

## Shënim

► Për të garantuar një përdorim pa probleme të pajisjes, respektoni temperaturat e dhëna të ambientit.

Klasa e klimës	për temperaturat e ambientit nga
SN (Subnormale)	10 °C deri në 32 °C
N (Normale)	16 °C deri në 32 °C
ST (Subtropikale)	16 °C deri në 38 °C
T (Tropikale)	16 °C deri në 43 °C
SN-ST	10 °C deri në 38 °C
SN-T	10 °C deri në 43 °C

Funksionimi pa probleme i pajisjes është i garantuar deri në një temperaturë të poshtme ambienti prej -15 °C.

# Udhëzimet e përgjithshme të sigurisë

## 1.4 Konformiteti

Qarku i gazit ftohës është testuar për rrjedhje. Pajisja është në përputhje me dispozitat përkatëse të sigurisë dhe me rregulloret përkatëse.

Teksti i plotë i deklaratës EU të konformitetit disponohet në adresën e mëposhtme të internetit: [www.Liebherr.com](http://www.Liebherr.com)

## 1.5 Substancat me rrezikshmëri shumë të lartë (SVHC) sipas rregullores REACH

Në lidhjen në vijim mund të kontrolloni nëse pajisja juaj përmban substanca SVHC, në kuptim të rregullores REACH: [home.liebherr.com/de/deu/de/liebherr-erleben/nachhaltigkeit/umwelt/scip/scip.html](http://home.liebherr.com/de/deu/de/liebherr-erleben/nachhaltigkeit/umwelt/scip/scip.html)

## 1.6 Baza e të dhënave EPREL

Nga data 1 mars 2021, informacionet për etiketimin e konsumit të energjisë dhe për kërkesat e dizajnit ekologjik do të disponohen në bazën evropiane të të dhënave të produkteve (EPREL). Në lidhjen e mëposhtme <https://eprel.ec.europa.eu/> shkonit te baza e të dhënave të produkteve. Këtu kërkohet që ju të futni emërtimin e modelit. Emërtimin e modelit e gjeni në etiketën e parametrave të produktit.

## 2 Udhëzimet e përgjithshme të sigurisë

Ruani me kujdes këto instruksione përdorimi dhe dorëzohani ato, sipas rastit, edhe pronarit pasardhës.

Nëse do t'i jepni këtë pajisje dikujt tjetër, atëherë dorëzohani instruksionet e përdorimit edhe pronarit pasardhës.

Për ta përdorur pajisjen në mënyrë të rregullt dhe të sigurt, lexoni me kujdes këto instruksione përdorimi përpara përdorimit të pajisjes. Ndiqni gjithmonë instruksionet që ato përmbajnë, udhëzimet e sigurisë dhe udhëzimet paralajmëruese. Ato janë të rëndësishme, në mënyrë që ta instaloni dhe ta përdorni pajisjen në mënyrë të sigurt dhe të saktë.

### Rreziqet për përdoruesin:

- Kjo pajisje mund të përdoret nga fëmijët dhe personat me aftësi të kufizuara fizike, ndijuese ose mendore apo me mungesë përvojë dhe njohuri, kur ata mbikëqyren ose udhëzohen për përdorimin e sigurt të pajisjes dhe ata i kuptojnë rreziqet që rezultojnë prej tyre. Nuk lejohet që fëmijët të luajnë me pajisjen. Pastrimi dhe mirëmbajtja nga përdoruesi nuk duhen kryer nga fëmijët pa mbikëqyrje. Fëmijët e moshës 3-8 vjeç lejohen të mbushin dhe të zbrazin pajisjen. Mbani larg pajisjes fëmijët e moshës nën 3 vjeç, nëse ata nuk mbikëqyren në mënyrë të përhershme.

- Priza elektrike duhet të jetë lehtësisht e arritshme, në mënyrë që pajisja të shkëputet shpejt nga energjia elektrike në rast emergjence. Ajo duhet të ndodhet jashtë zonës së pjesës së pasme të pajisjes.
- Kur pajisja shkëputet nga rrjeti elektrik, kapeni gjithmonë nga spina. Mos e tërhiqni nga kabllloja.
- Në rast defekti hiqni spinën elektrike nga priza ose fikni siguresën.
- Mos dëmtoni kordonin e lidhjes elektrike. Mos e vini në punë pajisjen me kordon elektrik të dëmtuar.
- Riparimet dhe ndërhyrjet në pajisje lejohen të kryhet vetëm nga kujdesi për klientin ose nga staf tjetër teknik i trajnuar për këtë qëllim.
- Montoni, lidhni dhe hidhni pajisjen vetëm sipas specifikimeve në manualin e instruksioneve.

### Rrezik zjarri:

- Gazi ftohës i pajisjes (specifikimet në etiketën e parametrave) është miqësor ndaj mjedisit, por i ndezshëm. Gazi ftohës që rrjedh mund të marrë flakë.
  - Mos dëmtoni tubacionet e qarkut të ftohjes.
  - Mos përdorni burime ndezjeje në brendësi të pajisjes.
  - Mos përdorni asnjë pajisje elektrike në brendësi të pajisjes (p.sh. pajisje pastruese me avull, pajisje ngrohëse, makineri akulloreje etj.).
  - Nëse ka rrjedhje të gazit ftohës: Mënjaroni flakën e zbuluar ose burimet e ndezjes në afërsi të vendit të rrjedhjes. Ajrosni mirë dhomën. Njoftoni kujdesin për klientin.
- Mos vendosni në ruajtje brenda në pajisje lëndë eksplozive ose kanaçe spërkatëse me lëndë shtytëse të ndezshme, si p.sh. butan, propan, pentan etj. Kanaçet spërkatëse përkatëse identifikohen tek të dhënat e printuara të përmbajtjes ose nga një simbol flake. Gazet që mund të kenë rrjedhur mund të ndizen nga pjesët elektrike.
- Mbani larg nga pajisja qirinjtë e ndezur, llambat ose objektet e tjera me flakë të zbuluar, në mënyrë që këto të mos i vënë flakën pajisjes.
- Pijet alkoolike ose paketimet e tjera që përmbajnë alkool vendosini në ruajtje të mbyllura në mënyrë hermetike. Alkooli që mund të kenë rrjedhur mund të ndizet nga pjesët elektrike.

## Rreziku i pengimit dhe përmbysjes:

- Mos i përdorni bazamentin, sirtarët, dyert etj. si shkallë ose si vend për t'u mbështetur. Kjo vlen në mënyrë të veçantë për fëmijët.

## Rreziku i helmimit nga ushqimi:

- Mos konsumoni ushqime të ruajtura për kohë shumë të gjatë.

## Rreziku i morthit, i ndjesisë së ngrirjes dhe dhimbjeve:

- Shmangni kontaktin e zgjatur të lëkurës me sipërfaqet e ftohta ose artikujt e ftohtë/të ngrirë ose merrni masa mbrojtëse, si p.sh. përdorimi i dorezave.

## Rreziku i lëndimit dhe dëmtimit:

- Avulli i nxehtë mund të shkaktojë lëndime. Për shkrirjen mos përdorni asnjë pajisje ngrohëse elektrike ose pajisje pastrimi me avull, flakë të zbuluara ose spërkatës për shkrirje.
- Mos e hiqni akullin me objekte të mprehta.

## Rreziku i shtypjes:

- Mos i futni duart te mentesha gjatë hapjes dhe mbylljes së derës. Gishtat mund të kapen aty.

## Simbolet në pajisje:



Simboli mund të gjendet mbi kompresor. Ai ka të bëjë me vajin në kompresor dhe jep udhëzim për rrezikun e mëposhtëm: Mund të jetë fatal në rast gjëllitjeje ose futjeje në rrugët e frymëmarrjes. Ky udhëzim është i rëndësishëm vetëm për riciklimin. Në gjendje pune normale nuk ekziston asnjë rrezik.



Simboli ndodhet në kompresor dhe identifikon rrezikun nga lëndët me rrezik ndezjeje. Mos e hiqni etiketën ngjitëse.



Kjo etiketë ngjitëse ose një etiketë e ngjashme mund të ndodhet në pjesën e pasme të pajisjes. Ajo tregon se te dera dhe/ose tek trupi ka panele izoluese me vakuum (VIP) ose panele me perlit. Ky udhëzim është i rëndësishëm vetëm për riciklimin. Mos e hiqni etiketën ngjitëse.

## Ndiqui udhëzimet paralajmëruese dhe udhëzimet e tjera specifike në kapitujt e tjerë:

	RREZIK	Identifikon një situatë të rrezikshme të drejtpërdrejtë, e cila ka si pasojë vdekjen ose lëndime të rënda fizike, nëse nuk mënjanohet.
--	--------	--

	PARALAJMË RIM	Identifikon një situatë të rrezikshme, e cila mund të ketë si pasojë vdekjen ose lëndimin e rëndë fizik, nëse nuk mënjanohet.
	VINI RE	Identifikon një situatë të rrezikshme, e cila mund të ketë si pasojë lëndime fizike të lehta ose mesatare, nëse nuk mënjanohet.
	KUJDES	Identifikon një situatë të rrezikshme, e cila mund të ketë si pasojë dëme materiale, nëse nuk mënjanohet.
	Shënim	Identifikon udhëzimet dhe këshillat e dobishme.

## 3 Vënia në punë

### 3 Kushtet e instalimit



#### PARALAJMËRIM

Rrezik zjarri nga lagështia!

Kur pjesët përçuese të energjisë elektrike ose kordoni i lidhjes elektrike lagen, kjo mund të shkaktojë lidhje të shkurtër.

- Pajisja është projektuar për përdorim në ambiente të mbyllura. Mos e vini në punë pajisjen në ambient të jashtëm dhe në vende ku spërkatet nga uji.

Përdorimi i parashikuar

- Instalojeni dhe përdoreni pajisjen vetëm në ambiente të mbyllura.

### 3.1 Dhoma



#### PARALAJMËRIM

Gaz ftohës dhe vaj që del jashtë!

Zjarr. Gazi ftohës i pajisjes është miqësor ndaj mjedisit, por i ndezshëm. Vaji që përmban pajisja është miqësor ndaj mjedisit, por i ndezshëm. Gazi ftohës dhe vaji që rrjedh jashtë mund të marrë flakë në rast përqendrimit të lartë përkatës dhe në kontakt me një burim nxehtësie të jashtëm.

- Mos dëmtoni tubacionet e qarkut të gazit ftohës dhe kompresorin.

- Vendi optimal i instalimit është një vend i thatë dhe me ajrosje të mirë.
- Kur pajisja instalohet në një ambient me shumë lagështi, në anët e jashtme të pajisjes mund të formohet ujë nga kondensimi. Kujdesuni gjithmonë për ajrimin dhe ventilimin e mirë në vendin e instalimit.
- Sa më shumë gaz ftohës të ketë në pajisje, aq më e madhe duhet të jetë dhoma ku qëndron pajisja. Në dhomat shumë të vogla mund të krijohet përzierje e ndezshme gaz-ajër, në rast rrjedhjeje të gazit. Dhoma e instalimit duhet të ketë një vëllim minimumi 1 m<sup>3</sup> për çdo 8 g gaz ftohës. Specifikimet për gazin ftohës të pajisjes jepen në etiketën e parametrave, në hapësirën e brendshme të pajisjes.

# Kushtet e instalimit

## 3.1.1 Bazamenti në dhomën e instalimit

- Dyshemeja në vendin e qëndrimit duhet të jetë drejtë dhe e niveluar.
- Pjesa poshtë pajisjes duhet të ketë të njëjtën lartësi si dyshemeja përreth pajisjes.

## 3.1.2 Pozicionimi në dhomën e instalimit

- Mos e instaloni pajisjen në një vend në rrezatimin direkt të diellit, pranë sobës, sistemit të ngrohjes dhe të ngjashme.
- Vendoseni pajisjen me pjesën e pasme nga muri, dhe në rastin e përdorimit të ruajtësve ekzistues të distancës nga muri (shihni më poshtë) vendoseni pajisjen gjithmonë me këto direkt mbi mur.

Sigurohuni që janë respektuar kushtet e mëposhtme:

- Dimensionet e dollapit janë respektuar .
- Kërkesat e ajrimit janë respektuar (shihni 3.5 Kërkesat e ajrimit) .

## 3.3 Instalimi i disa pajisjeve

### KUJDES

Rrezik dëmtimi nga uji i kondensimit!

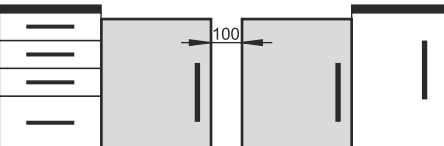
- Mos e instaloni pajisjen direkt ngjitur me një pajisje tjetër ftohëse/ngrirëse.

### KUJDES

Rrezik dëmtimi nga uji i kondensimit!

- Mos e instaloni pajisjen direkt mbi një pajisje tjetër ftohëse/ngrirëse.

Pajisjet janë projektuar për lloje të ndryshme instalimi. Kombinojini pajisjet vetëm në rastin kur ato janë të projektuara për këtë qëllim. Tabela në vijim tregon llojet e mundshme të instalimit sipas modelit:

Lloji instalimit	Modeli
I pavarur	Të gjitha modelet
Side-by-Side (SBS)	Modelet, emërtimi i të cilave fillon me S....
Në krah të njëri-tjetrit me distancë 100 mm midis pajisjeve	Të gjitha modelet me ngrohje në faqet anësore
Nëse kjo distancë nuk respektohet, atëherë midis faqeve anësore të pajisjeve do të krijohet ujë nga kondensimi.	 <p style="text-align: right;">Fig. 2</p>

## 3.4 Lidhja elektrike



### PARALAJMËRIM

Rrezik zjarri nga instalimi i pasaktë!

Kur një kordon elektrik ose spinë prek pjesën e pasme e pajisjes, ekziston mundësia që dridhjet e pajisjes të dëmtojë kordonin elektrik ose spinën dhe në këtë mënyrë të shkaktohet lidhje e shkurtër.

- Bëni kujdes që kur të instaloni pajisjen të mos bllokoni asnjë kordon elektrik poshtë pajisjes.
- Instalojeni pajisjen në mënyrë të tillë që të mos prekë me asnjë spinë ose kordon elektrik.
- Mos lidhni pajisje të tjera në priza elektrike që ndodhen pas pjesës së pasme të pajisjes.
- **Mos** vendosni dhe mos përdorni priza me disa dalje ose priza bashkuese me shumë priza dhe pajisje të tjera elektronike (si për shembull transformatori i ndriçimit halogjen) në anën e pasme të pajisjeve.

## 3.5 Dimensionet e instalimit

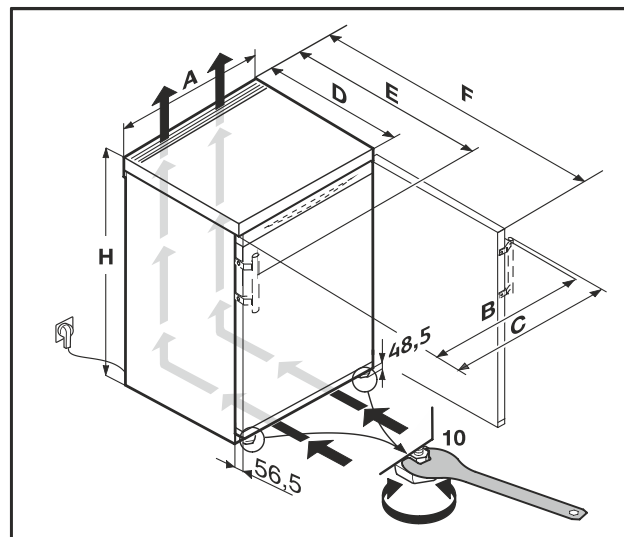


Fig. 3

Dimensionet pa dorezën gjatësore (mm):\*

	H	A	B	D	F
F..10..	680	550	547	607 <sup>x</sup>	1106 <sup>x</sup>
F..14.. / FN..14..	850	550	547	607 <sup>x</sup>	1106 <sup>x</sup>
TG 14Ve04	850	550	547	607 <sup>x</sup>	1106 <sup>x</sup>
TG 14Vd04					
TG 14Vc04					
TGN 14Ve04					

Dimensionet me dorezën gjatësore (mm):\*

	H	A	B	C	D	E	F
F..14.. / FN..14..	850	550	545	589	607 <sup>x</sup>	648 <sup>x</sup>	1112 <sup>x</sup>

<sup>x</sup> Në pajisjet me ruajtës të distancës nga muri të vendosur, dimensionet rriten me 35 mm. (shihni 3.8 Montimi i ruajtësit të distancës nga muri)

## 3.5 Kërkesat e ajrimit

### KUJDES

Rrezik dëmtimi nga mbinxehja si pasojë e ajrimit të pamjaftueshëm!

Kompresori mund të dëmtohet kur ajrimi është shumë i vogël.

- ▶ Siguroni një ajrim të mjaftueshëm.
- ▶ Mbani parasysh kërkesat për ajrimin.

Nëse pajisja do të integrohet në një varg kuzhine, duhen respektuar patjetër kërkesat e mëposhtme për ajrimin:

- Parimi i përgjithshëm është: sa më i madh seksioni tërthor i ajrimit, aq më shumë energji kursen pajisja në punën e saj.

## 3.6 Transportimi i pajisjes

- ▶ Në vënien në punë herën e parë: Transportojeni pajisjen brenda paketimit.
- ▶ Gjatë transportit pas vënies në punë herën e parë (p.sh. transferim): Transportojeni pajisjen jo të ngarkuar.
- ▶ Transportojeni pajisjen vertikalisht.
- ▶ Transportojeni pajisjen me dy persona.

## 3.7 Nxjerrja e pajisjes nga paketimi

Në rast dëmtimesh në pajisje kontaktoni menjëherë me furnizuesin - përpara lidhjes së pajisjes.

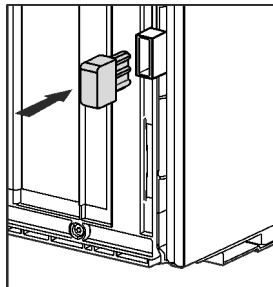
- ▶ Kontrolloni pajisjen dhe paketimin e saj për dëmtime nga transporti. Kontaktoni menjëherë me furnizuesin nëse konstatooni ndonjë dëmtim.
- ▶ Largoni të gjitha materialet nga faqja e pasme ose nga faqet anësore të pajisjes, të cilat mund të pengojnë instalimin në mënyrën e duhur ose qarkullimin e ajrit dhe ajrimin.
- ▶ Hiqni të gjitha fletët mbrojtëse nga pajisja. Për këtë mos përdorni asnjë objekt të mprehtë ose me majë!

## 3.8 Montimi i ruajtësit të distancës nga muri

Me ruajtësin e distancës nga muri, pajisja juaj arrin konsumin e deklaruar të energjisë dhe nuk krijohet fare ujë nga kondensimi në rast të lagështisë së lartë të ambientit. Pajisja është plotësisht funksionale edhe pa përdorimin e ruajtësve të distancës nga muri, por ka një konsum energjie paksa më të lartë.

Nëse ju vendosni ruajtësit e distancës nga muri, atëherë thellësia e pajisjes rritet me rreth 35 mm.

- ▶ Pajisja me ruajtësit e distancës nga muri të ofruar: Vendosni ruajtësit e distancës nga muri në pjesën e pasme të pajisjes majtas dhe djathtas poshtë.



## 3.9 Instalimi i pajisjes



### VINI RE

Rrezik lëndimi nga dera e rëndë!

- ▶ Transportoni pajisjen për në vendin e instalimit me dy persona.



### PARALAJMËRIM

Rrezik lëndimi dhe dëmtimi nga paqëndrueshmëria e pajisjes!

Pajisja mund të përmbysset.

- ▶ Fiksioni pajisjen në përputhje me instruksionet.



### PARALAJMËRIM

Rrezik zjarri dhe dëmtimi!

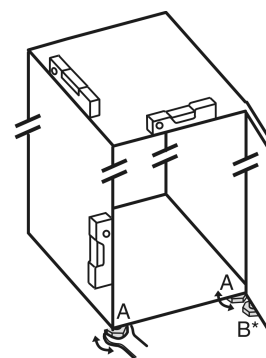
- ▶ Mos vendosni mbi pajisje aparatura që çlirojnë nxehtësi, p.sh. mikrovalë, tost etj.!

Sigurohuni që janë respektuar parakushtet e mëposhtme:

- Zhvendosni pajisjen vetëm në gjendje të pangarkuar.
- Instaloni pajisjen vetëm me ndihmën e dikujt tjetër.

## 3.10 Nivelimi i pajisjes

- ▶ Niveloni pajisjen me anë të çelësit të ofruar nëpërmjet këmbëve me rregullim (A) dhe me ndihmën e një niveluesi me lëng.



## 3.11 Pas instalimit

- ▶ Hiqni fletën mbrojtëse nga ana e jashtme e pajisjes.
- ▶ Hiqni fletën mbrojtëse nga cepat e pajisjes dhe nga pjesët ballore të sirtarëve.
- ▶ Hiqni të gjitha pjesët siguruese të transportit.
- ▶ Pastroni pajisjen. (shihni 8.3 Pastrimi i pajisjes)
- ▶ Shënoni tipin (modeli, numri), emërtimin e pajisjes, numrin e serisë/pajisjes, datën e blerjes dhe adresën e shitësit.

## 3.12 Hedhja e paketimit



### PARALAJMËRIM

Rrezik mbytjeje nga materiali i paketimit dhe fletët mbështjellëse!

- ▶ Mos lejoni fëmijët të luajnë me materialet e paketimit.

Paketimi është i prodhuar nga materiale të ripërdorshme:

- Karton i valëzuar/karton
- Pjesë nga polistiroli i shkumëzuar
- Fletë mbështjellëse dhe qeska prej polietileni
- Shirita prej polipropileni
- Kornizë druri e mbërthyer me gozha, me shtresa prej polietileni\*
- ▶ Dërgoni materialin e paketimit në një pikë të autorizuar grumbullimi.



## 3.13 Ndërrimi i krahut të hapjes së derës

### Veglat e punës

# Kushtet e instalimit

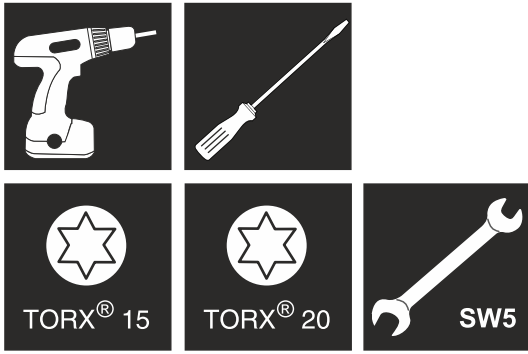


Fig. 4



## PARALAJMËRIM

Rrezik lëndimi nga rrëzimi i derës!

Nëse pjesët e kapjes nuk janë shtrënguar fort, dera mund të rrëzohet jashtë. Kjo mund të shkaktojë lëndime të rënda. Gjithashtu, nëse dera nuk mbyllet, atëherë pajisja nuk ftoh si duhet.

- ▶ Shtrëngoni bazamentin mbështetës/bulonin e rrotullimit me një forcë 4 Nm.
- ▶ Kontrolloni të gjitha vidat dhe shtrëngojini përsëri nëse nevojitet.

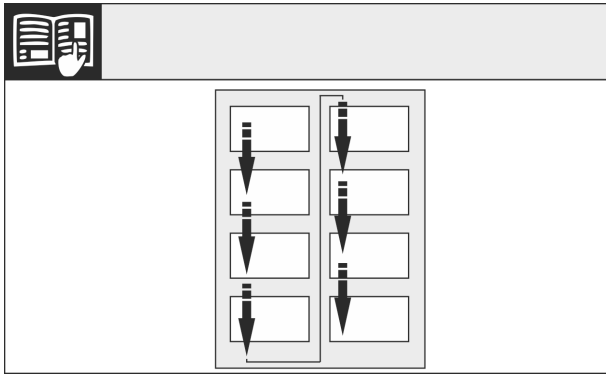


Fig. 5

Mbani parasysh drejtimin e leximit.

### 3.13.1 Parapërgatitja

- ▶ Anoni pajisjen për nga prapa me dy vetë.

### 3.13.2 Lirimi i pjesëve të kapjes poshtë



## VINI RE

Rrezik lëndimi kur dera anohet!

- ▶ Kapeni derën fort.
- ▶ Uleni derën me kujdes.

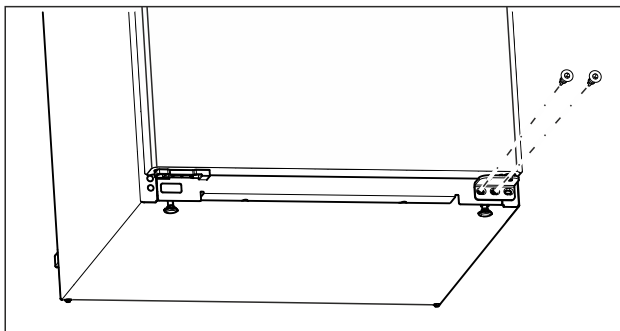


Fig. 6

- ▶ Në bazamentin mbështetës poshtë, lironi vidën e mesit me një kaçavidë Torx 20. (shihni Fig. 6)
- ▶ Në bazamentin mbështetës poshtë, lironi vidën e brendshme me një kaçavidë Torx 20. (shihni Fig. 6)
- ▶ Vendosni vidat mënjanë.

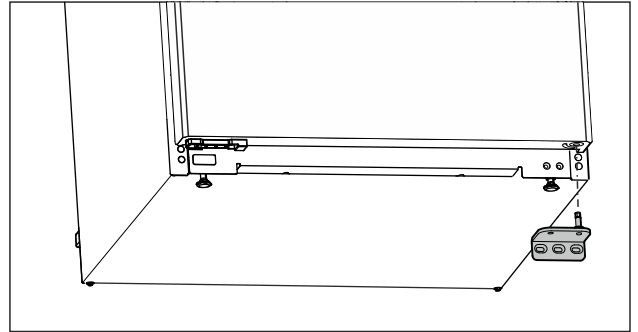


Fig. 7

- ▶ Hiqni nga poshtë bazamentin mbështetës. (shihni Fig. 7)
- ▶ Lëreni mënjanë bazamentin mbështetës.

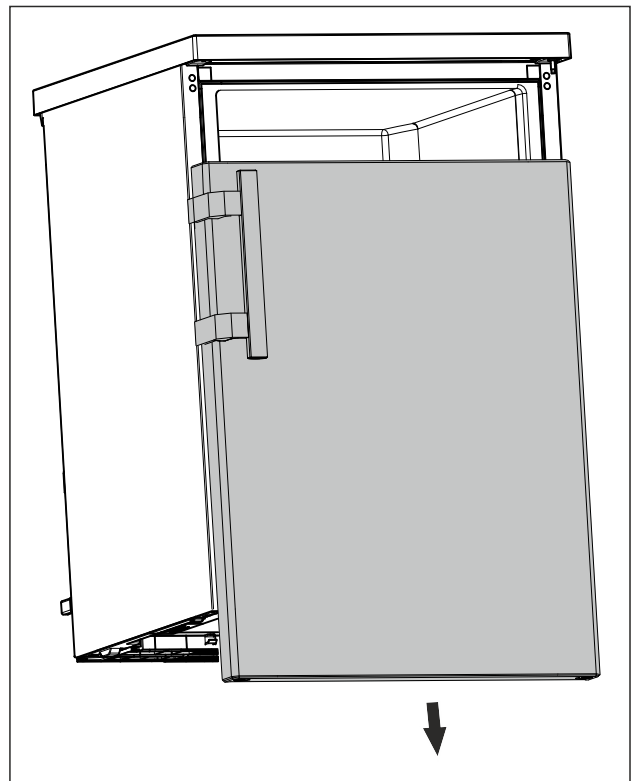


Fig. 8

- ▶ Hiqni derën nga poshtë. (shihni Fig. 8)
- ▶ Ulni poshtë derën.



## 3.13.3 Përgatitja e derës

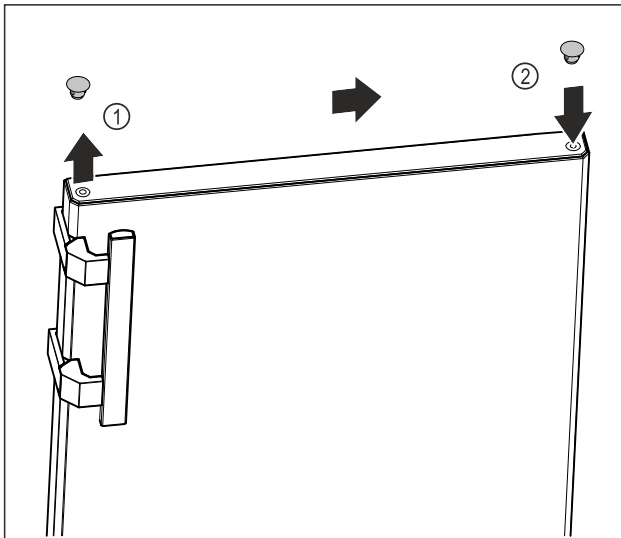


Fig. 9

- ▶ Ngrini lart me kujdes tapat mbuluese të anës së derës Fig. 9 (1) me një kaçavidë me kokë petë.
- ▶ Vendosni tapat mbuluese në anën e kundërt. Fig. 9 (2)

## 3.13.4 Kthimi i krahut të dorezës\*

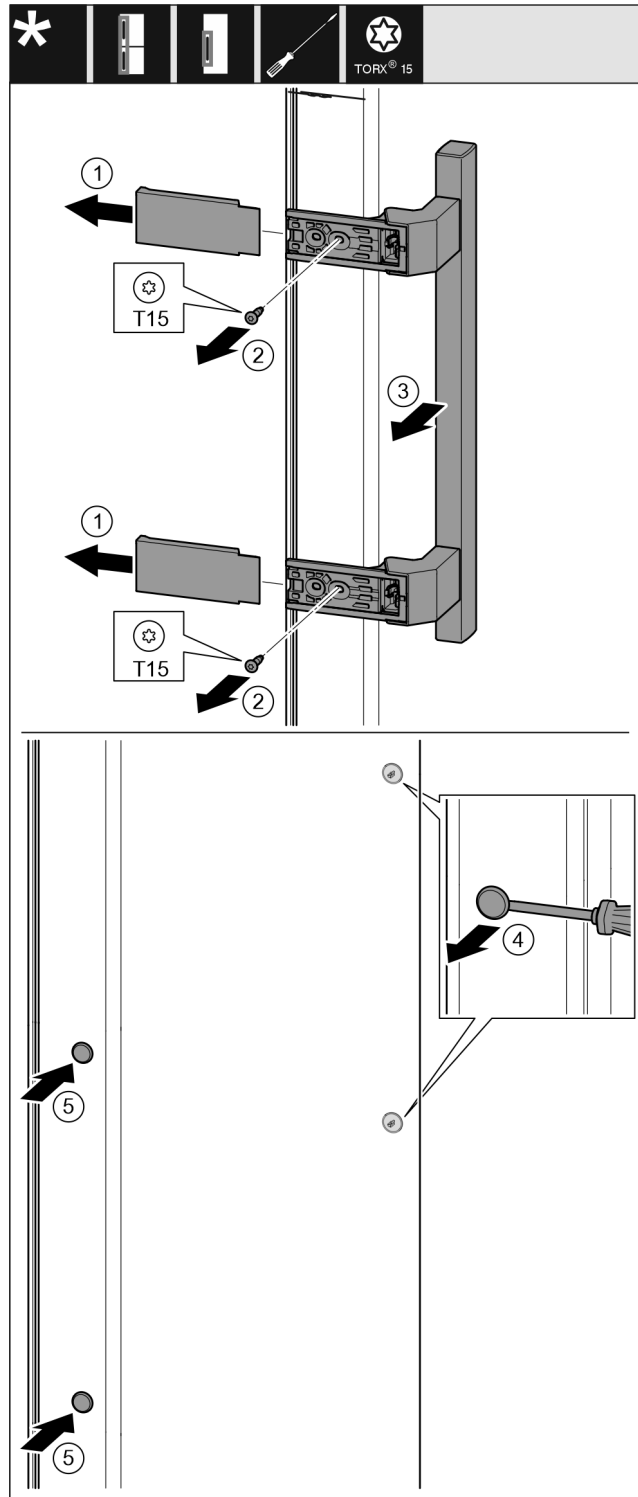


Fig. 10

- ▶ Hiqni kapakun mbulues. Fig. 10 (1)
- ▶ Lironi vidat me një kaçavidë Torx 15. Fig. 10 (2)
- ▶ Hiqni dorezën. Fig. 10 (3)
- ▶ Ngrini lart me kujdes tapat anësore me një kaçavidë me kokë petë dhe nxirrini jashtë. Fig. 10 (4)
- ▶ Vendosni sërish tapat në anën tjetër. Fig. 10 (5)

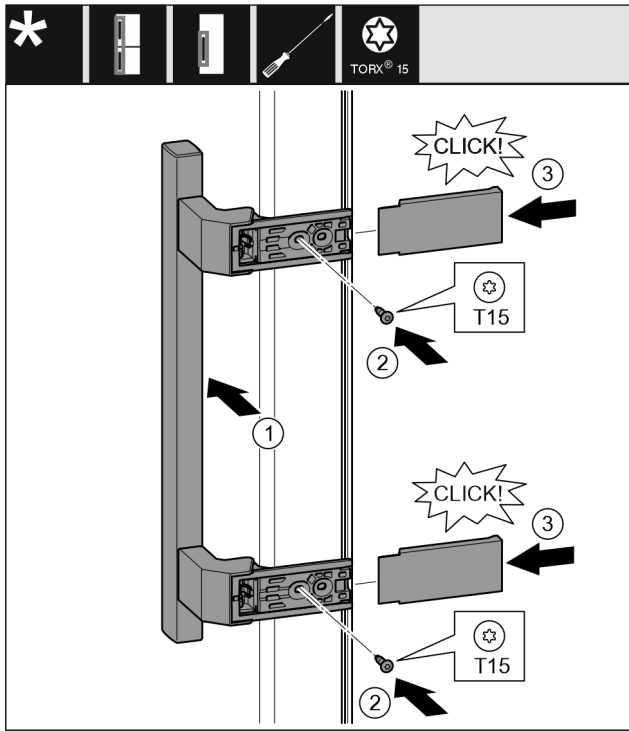


Fig. 11

- ▶ Vendosni dorezën në anën e kundërt. Fig. 11 (1)
- ▷ Vrimat e vidave duhet të përputhen saktësisht mbi njëra-tjetrën.
- ▶ Mbërtheni fort vidat me një kaçavidë T15. Fig. 11 (2)
- ▶ Vendosni kapakët mbulues anash dhe shtyjini. Fig. 11 (3)
- ▷ Sigurohuni për futjen në mënyrën e duhur.

### 3.13.5 Kthimi i krahut të pjesëve të kapjes poshtë

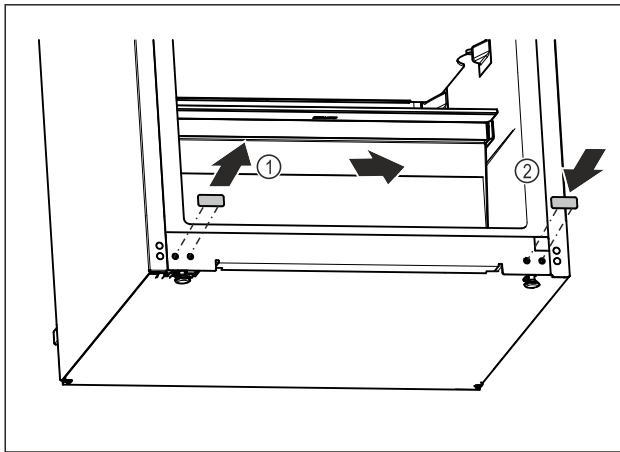


Fig. 12

- ▶ Ngrini lart me kujdes tapat mbuluese poshtë në pajisje me një kaçavidë me kokë petë.
- ▶ Hiqni tapat mbuluese. Fig. 12 (1)
- ▶ Vendosni tapat mbuluese në anën e kundërt. Fig. 12 (2)

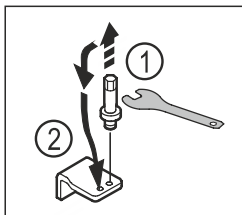


Fig. 13

- ▶ Lironi bulonat e bazamentit mbështetës të poshtëm me çelësin e jashtëm kriket SW5. Fig. 13 (1)

- ▶ Vendosni bulonat në anën e kundërt. Fig. 13 (2)
- ▶ Shtrengoni fort bulonat me çelësin e jashtëm kriket SW5.

### 3.13.6 Kthimi i krahut të pjesëve të kapjes lart

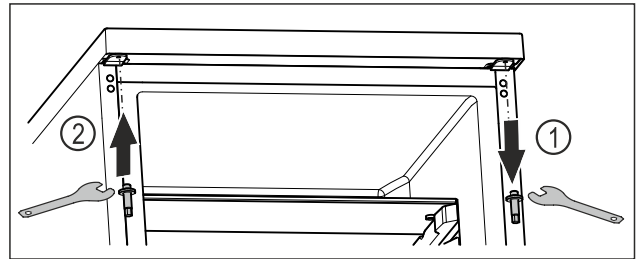


Fig. 14

- ▶ Lironi bulonat e sipërm me çelësin e jashtëm kriket. Fig. 14 (1)
- ▶ Shtrengoni fort bulonat e anës së kundërt me çelësin e jashtëm kriket. Fig. 14 (2)

### 3.13.7 Montimi i derës



#### PARALAJMËRIM

Rrezik lëndimi nga rrëzimi i derës!

Nëse pjesët e kapjes nuk janë shtrenguar fort, dera mund të rrëzohet jashtë. Kjo mund të shkaktojë lëndime të rënda. Gjithashtu, nëse dera nuk mbyllet, atëherë pajisja nuk ftoh si duhet.

- ▶ Shtrengoni bazamentet mbështetëse me një forcë 4 Nm.
- ▶ Kontrolloni të gjitha vidat dhe shtrengojini përsëri nëse nevojitet.

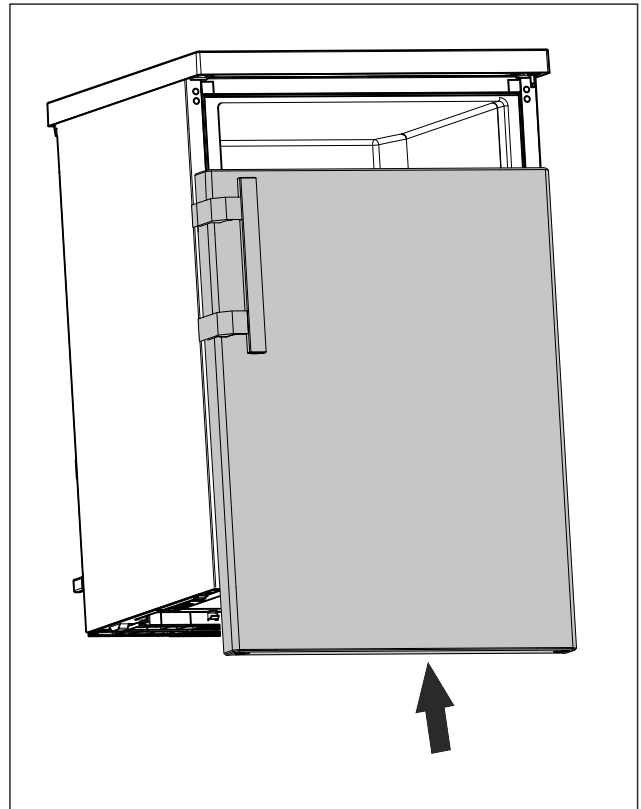


Fig. 15

- ▶ Futni derën në gjendje të mbyllur në bulonin e sipërm. (shihni Fig. 15)

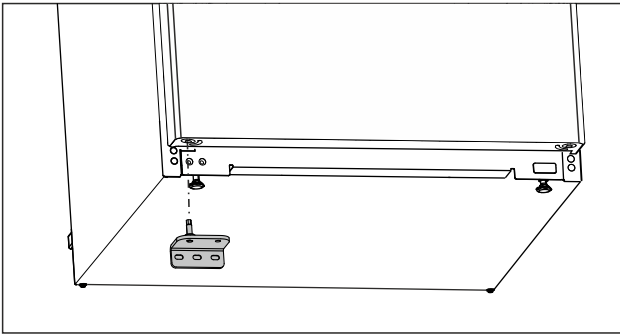


Fig. 16

- ▶ Vendosni bazamentin mbështetës të poshtëm në anën e kundërt. (shihni Fig. 16)

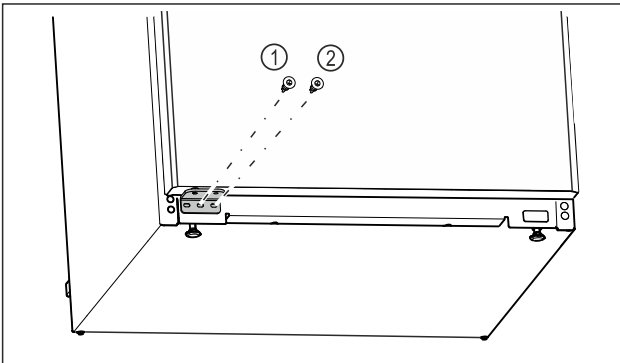


Fig. 17

- ▶ Shtrëngoni vidën e mesit të bazamentit mbështetës Fig. 17 (1) me kaçavidë Torx 20.
- ▶ Shtrëngoni vidën e brendshme të bazamentit mbështetës Fig. 17 (2) me kaçavidë Torx 20.
- ▶ Kontrolloni derën.
- ▷ Krahu i hapjes së derës është ndërruar.

## 3.14 Lidhja e pajisjes



### PARALAJMËRIM

Lidhja e pasaktë!

Rrezik zjarri.

- ▶ Mos përdorni kablo zgjatuese.
- ▶ Mos përdorni bashkues me shumë priza.

### KUJDES

Lidhja e pasaktë!

Dëmtim i pjesëve elektronike.

- ▶ Mos e lidhni pajisjen në inverter të pavarur nga rrjeti, si për shembull në impiantet me energji diellore dhe gjeneratorët me benzinë.

### Shënim

Përdorni vetëm kordonin e lidhjes elektrike të ofruar me pajisjen.

- ▶ Një kordon i lidhjes elektrike me gjatësi më të madhe mund të porositet te kujdesi për klientin.

Sigurohuni që janë përmbushur kushtet e mëposhtme:

- Lloji i rrymës dhe tensioni elektrik në vendin e montimit përputhen me specifikimet në etiketën e parametrave (shihni 1 Pajisja në një vështrim të shpejtë).
- Priza elektrike është e tokëzuar dhe e siguruar nga ana elektrike në përputhje me rregullat.
- Rryma e veprimit e siguresës është midis 10 A dhe 16 A.
- Priza elektrike është lehtësisht e arritshme.
- ▶ Kontrolloni lidhjen elektrike.
- ▶ Lidhni spinën elektrike në linjën e furnizimit me energji elektrike.

## 3.15 Ndezja e pajisjes (Vënia në punë herën e parë)

Sigurohuni që janë përmbushur kushtet e mëposhtme:

- Pajisja është instaluar dhe lidhur në përputhje me instruksionet e montimit.
- Të gjithë shiritat ngjitës, fletët ngjitëse dhe mbrojtëse, si dhe sigureset e transportit brenda dhe jashtë pajisjes janë hequr.
- Të gjitha fletëpalosjet e reklamave janë hequr nga sirtarët.
- Mënyra e funksionimit të ekranit është e njohur. (shihni 6.2 Mënyra e funksionimit të ekranit)

### Ndezja e pajisjes:

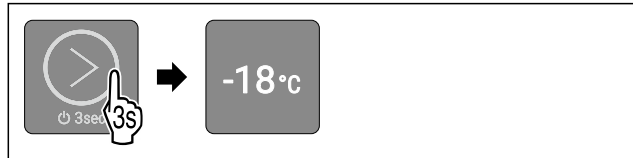


Fig. 18

- ▶ Mbani prekur për 3 sekonda butonin me prekje siç tregohet në figurë derisa të tingëllojë tingulli i konfirmimit.
- ▷ Pajisja do të ndizet.
- ▷ Ndrërimi i brendshëm aktivizohet.
- ▷ Treguesi LED 2 ndrëçon: Temperatura është e vendosur në -18 °C nga fabrika.
- ▷ Pajisja ftoh në temperaturën e synuar të vendosur nga fabrika.

### Pajisja ndizet në modalitetin e demonstrimit:

Kur pajisja ndizet në modalitetin e demonstrimit:

- ▶ Çaktivizoni modalitetin e demonstrimit. (shihni Çaktivizimi i modalitetit të demonstrimit)

### Ekran kalon në modalitetin e qetësisë:

Kur ekrani kalon në modalitetin e qetësisë:

- ▶ Prekni shkurt butonin me prekje. (shihni Modaliteti i qetësisë i ekranit)

### Shënim

Prodhuesi këshillon:

- ▶ Futni **ushqimet për ngrirje** në -18 °C ose më shumë.

- ▶ Ndiqni udhëzimet për ruajtjen. (shihni 4.1 Udhëzime për ruajtjen)

### Shënim

Aksesorët mund t'i blini në dyqanin Liebherr-Hausgeräte në adresën e internetit [home.liebherr.com/shop/de/deu/zubehor.html](http://home.liebherr.com/shop/de/deu/zubehor.html).

## 4 Ruajtja

### 4.1 Udhëzime për ruajtjen



### PARALAJMËRIM

Rrezik zjarri

- ▶ Mos përdorni asnjë pajisje elektrike në hapësirën e pajisjes për ushqimet, nëse kjo nuk rekomandohet nga prodhuesi.

### Shënim

Konsumi i energjisë rritet dhe performanca e ftohjes zvogëlohet kur qarkullimi i ajrit nuk mjafton.

- ▶ Mbani gjithmonë të lira kanalet e ajrit.

# Kursimi i energjisë

Ndiqni specifikimet e mëposhtme për ruajtjen:

- Mbani të lira kanalet e ajrit brenda në faqen e pasme.
- Paketoni mirë ushqimet.
- Paketoni në enë/kuti të mbyllur e të pastër mishin ose peshkun e pagatuar. Në këtë mënyrë parandaloni që mishi ose peshku të prekin ushqimet e tjera ose që të pikojnë sipër tyre.
- Vendosni ushqimet me distancë nga njëra-tjetra, me qëllim që ajri të mund të qarkullojë mirë.
- Vendosni ushqimet në ruajtje në përputhje me specifikimet në paketim.
- Mbani gjithmonë parasysh datën e dhënë për afatin e përdorimit, e cila ndodhet në paketim.

## Shënim

Mosndjekja e këtyre këshillave mund të rezultojë në prishjen e ushqimeve.

## 4.2 Dhoma e ngrirjes

Në -18 °C këtu krijohet një klimë ruajtjeje e akullt e thatë. Klima e akullt e ruajtjes është e përshtatshme për ruajtjen për disa muaj të ushqimeve të ngrira dhe të artikujve në ngrirje, për prodhimin e kubave të akullit ose për ngrirjen e ushqimeve të freskëta.

### 4.2.1 Ngrirja e ushqimeve

#### Sasia për ngrirje

Ju mund të ngrini maksimumi aq ushqime të freskëta brenda 24 orëve sa tregohet në etiketën e parametrave (shihni 9.5 Etiketa e parametrave) në pjesën "Kapaciteti i ngrirjes ... kg/24h".

Me qëllim që ushqimi të ftohet shpejt deri në brendësi, respektoni sasishtë e mëposhtme për çdo paketim:

- Fruta dhe perime deri në 1 kg
- Mish deri në 2,5 kg

#### Ngrirja e ushqimeve me SuperFrost

Në varësi të sasishtë për ngrirje, përpara ngrirjes ju mund të aktivizoni funksionin SuperFrost, në mënyrë që të arrihen temperatura të ngrirjes së thellë.

Pajisjet pa NoFrost:\*

- Aktivizoni SuperFrost, kur sasia për ngrirje është më e madhe se rreth 1 kg.\*

Pajisjet me NoFrost:\*

- Aktivizoni SuperFrost, kur sasia për ngrirje është më e madhe se rreth 2 kg.\*

Momenti në të cilin aktivizoni funksionin SuperFrost varet nga sasia për ngrirje:

Sasia për ngrirje	Momenti për aktivizimin e funksionit SuperFrost
Sasi e vogël për ngrirje	Aktivizoni funksionin SuperFrost rreth 6 orë përpara ngrirjes. Sapo pajisja ta çaktivizojë automatikisht funksionin SuperFrost, sistemoni ushqimet në pajisje.
Sasi maksimale për ngrirje	Aktivizoni funksionin SuperFrost rreth 24 orë përpara ngrirjes. Sapo pajisja ta çaktivizojë automatikisht funksionin SuperFrost, sistemoni ushqimet në pajisje.

## Sistemimi i ushqimeve



### VINI RE

Rrezik lëndimi nga thyerja e qelqit!

Shisheet dhe kanaçet me pije mund të plasën nga ngrirja. Kjo vlen në mënyrë të veçantë për pijet që përmbajnë gaz karbonik.

- Mos i ngrini shisheet dhe kanaçet me pije!

### Sistemimi i ushqimeve

Në pajisjet me NoFrost:\*

Sistemoni ushqimet e paketuara në sirtarin më të sipërm.\*  
Nëse është e mundur, sistemoni ushqimet përpara në sirtar.\*

Në pajisjet pa NoFrost:\*

Sistemoni ushqimet e paketuara në sirtarin më të poshtëm.\*

### 4.2.2 Shkrirja e ushqimeve



### PARALAJMËRIM

Rrezik i helmimit nga ushqimi!

- Mos i ngrini më përsëri ushqimet e shkrira.

- Gatuanë ushqimet e shkrira sa më shpejt të jetë e mundur.

Ju mund t'i shkrini ushqimet në mënyra të ndryshme:

- në pjesën e ftohjes
- në mikrovalë
- në furrë/sobë me ajër të nxehtë
- në temperaturë ambienti
- Nxirrni nga frigoriferi vetëm aq ushqim sa ju nevojitet.

## 4.3 Kohët e ruajtjes

Kohët e treguara të ruajtjes janë vlera orientuese.

Për ushqimet me specifikim të afatit të përdorimit vlen gjithmonë data e përcaktuar në paketim.

Vlerat orientuese për ruajtjen e ushqimeve të ndryshme		
Akullore	në -18 °C	2 deri në 6 muaj
Sallame, proshuta	në -18 °C	2 deri në 3 muaj
Bukë, produkte brumi për pjekje	në -18 °C	2 deri në 6 muaj
Mish i egër, mish derri	në -18 °C	6 deri në 9 muaj
Peshk, me yndyrë	në -18 °C	2 deri në 6 muaj
Peshk, pa yndyrë	në -18 °C	6 deri në 8 muaj
Djathë	në -18 °C	2 deri në 6 muaj
Shpendë, mish gjedhi	në -18 °C	6 deri në 12 muaj
Perime, fruta	në -18 °C	6 deri në 12 muaj

## 5 Kursimi i energjisë

- Kujdesuni gjithmonë për qarkullimin e mirë të ajrit dhe për ajrimin. Mos i mbuloni vrimat ose grilat e ajrimit.
- Mos e instaloni pajisjen në një vend në rrezet direkte të diellit, pranë sobës, sistemit të ngrohjes dhe të ngjashme.
- Konsumi i energjisë varet nga kushtet e instalimit, për shembull nga temperatura e ambientit (shihni 1.3 Fusha e

përdorimit e pajisjes) . Kur temperatura e ambientit është më e ngrohtë, atëherë konsumi i energjisë mund të rritet.

- Hapeni pajisjen mundësisht sa më pak kohë.
- Sa më e ulët të vendoset temperatura, aq më i lartë do të jetë konsumi i energjisë.
- Të gjitha ushqimet vendosini në ruajtje të paketuara mirë dhe të mbuluara. Kështu shmanget formimi akullit/borës.
- Futja e ushqimeve të ngrohta: në fillim lërinë të ftohen në temperaturën e dhomës.
- Kur në pajisje ka një shtresë të trashë akulli: Shkrini pajisjen.\*

Grumbullimet e pluhurit rritin konsumin e energjisë:

- Pastroni një herë në vit pluhurin e pajisjes frigoriferike me shkëmbyes nxehtësie - rrjeta metalike në pjesën e pasme të pajisjes.



## 6 Përdorimi

### 6.1 Elementët e komandimit dhe tregues

Ekрани mundëson një shikim të shpejtë të gjendjes aktuale të pajisjes, të temperaturës së vendosur, të gjendjes së funksioneve dhe të mesazheve.

Ju e përdorni pajisjen me anë të butonit me prekje.

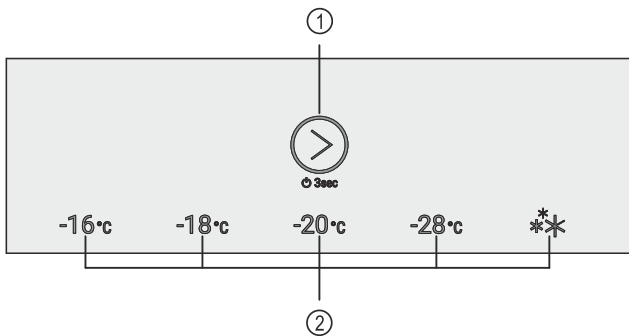


Fig. 19 Elementët e komandimit dhe tregues

- (1) Butoni me prekje (elementi i komandimit)      (2) Treguesi i temperaturës/treguesi i statusit

#### 6.1.2 Treguesi i temperaturës/treguesi i statusit

Treguesi i temperaturës/treguesi i statusit përbëhet nga pesë tregues LED:

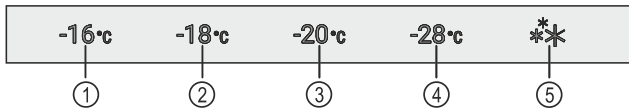


Fig. 20 Treguesi i temperaturës/treguesi i statusit

- (1) LED 1      (4) LED 4  
(2) LED 2      (5) LED 5  
(3) LED 3

Në menynë kryesore treguesit LED tregojnë cilësimet e temperaturës (shihni Menyja kryesore) dhe në nënmeny tregojnë funksionet (shihni Nënmenyja) .

#### 6.1.3 Sjellja e treguesve LED

Gjendjen e pajisjes mund ta identifikoni nga ndezja ose pulsimi i treguesve LED:

Sjellja e treguesve LED (shembull ilustrues)	Përshkrimi
	<b>Treguesi LED nuk ndriçon:</b> Treguesi LED nuk është zgjedhur. Funksioni nuk është aktiv.
	<b>Treguesi LED ndriçon:</b> Treguesi LED është zgjedhur ose funksioni është aktiv.
	<b>Treguesi LED i treguesit të temperaturës/treguesit të statusit pulson:</b> Treguesi LED pulson pas një shkëputjeje të energjisë elektrike ose pas një alarmi temperature, derisa të arrihet temperatura e vendosur. <b>Disa tregues LED pulsojnë njëkohësisht:</b> Ka ndodhur një gabim. (shihni 6.4 Mesazhet)

Sjellja e treguesve LED

#### 6.1.4 Sinjalet akustike

Një sinjal akustik tingëllon në rastet e mëposhtme:

Sinjali akustik	Përshkrimi
Tingulli i confirmimit	Tingëllon kur prekni butonin me prekje.
Tingulli i alarmit	Tingëllon sapo shfaqet një gabim. (shihni 6.4 Mesazhet)
Tingulli i gabimit	Tingëllon kur prekni butonin me prekje, por ndërveprimi nuk është i mundur.

## 6.2 Mënyra e funksionimit të ekranit



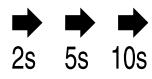
Ju e përdorni pajisjen me anë të butonit me prekje.

### 6.2.1 Navigimi me butonin me prekje dhe shpjegimi i simboleve

Në figura përdoren simbole të ndryshme për navigimin me butonin me prekje. Këto simbole përshkruhen në tabelën në vijim.

Simboli	Përshkrimi
	<b>Prekni shkurt me gisht butonin me prekje:</b> Navigoni nëpër menyë kryesore dhe nëpër nënmeny. Nëse te dora tregohet një numër: Numri ju tregon sesa herë rresht duhet ta prekni shkurt butonin me prekje, që të shkoni në një funksion të caktuar.
	<b>Mbani prekur me gisht butonin me prekje për 3 sekonda:</b> Ndizni pajisjen. Në menynë kryesore: Fikni pajisjen. Në nënmeny: Kaloni në menynë kryesore. Çaktivizoni funksionin aktiv të nënmenysë.

# Përdorimi

Simboli	Përshkrimi
	<b>Mbani prekur me gisht butonin me prekje për 7 sekonda:</b> Në menyë kryesore: Hapni nënmenyë.
	<b>Shigjeta me orën:</b> Nevojiten më shumë se 10 sekonda derisa në ekran të shfaqet treguesi pasardhës.
	<b>Shigjeta me specifikimin e kohës:</b> Do të kalojë koha e treguar derisa në ekran të shfaqet treguesi pasardhës.

## Shënim

Nëse e mbani prekur butonin me prekje për **10 sekonda**, atëherë aktivizoni modalitetin e demonstrimit.

► Çaktivizoni modalitetin e demonstrimit. (shihni Çaktivizimi i modalitetit të demonstrimit)






## 6.2.2 Meny të

Funksionet e pajisjes janë të ndara në meny të ndryshme.

Menyja	Përshkrimi
Menyja kryesore	Kur ndizni pajisjen, atëherë ndodhni automatikisht në menyë kryesore. Nga këtu, ju navigoni për në funksionet e pajisjes dhe për te nënmenyja.
Nënmenyja	Nënmenyja përmban funksione të tjera të pajisjes, për rregullimin e pajisjes suaj.

## Menyja kryesore

Në menyë kryesore mund të aktivizoni/çaktivizoni funksionet më poshtë:

LED	Përshkrimi
	Temperatura -16 °C
	Temperatura -18 °C
	Temperatura -20 °C
	Temperatura -28 °C
	SuperFrost

Kuptimi i treguesve LED në menyë kryesore

## Hapja e menysë kryesore

Kur ndizni pajisjen, atëherë ndodhni automatikisht në menyë kryesore.

Nëse ndodhni në nënmeny dhe dëshironi të kaloni në menyë kryesore:

► Kryeni hapat e veprimit (shihni Dalja nga nënmenyja).

## Navigimi në menyë kryesore

Nëse navigoni në menyë kryesore, atëherë pas treguesit LED 5 vjen përsëri LED 1.



Fig. 21

► Prekni shkurt butonin me prekje aq herë derisa të ndizet treguesi LED i funksionit që dëshironi.

▷ Funksioni aktivizohet.

## Modaliteti i qetësisë i ekranit

Nëse nuk e prekni butonin me prekje për 10 sekonda në menyë kryesore, atëherë ekrani kalon në modalitetin e qetësisë. Modaliteti i qetësisë parandalon ndryshimin e temperaturës për shkak të prekjes pa dashje të butonit me prekje.

## Përfundimi i modalitetit të qetësisë:



Fig. 22

► Prekni shkurt butonin me prekje.





▷ Dëgjohet tingulli i konfirmimit.

▷ Temperatura e vendosur pulson një herë.

▷ Modaliteti i qetësisë përfundon.

## Nënmenyja

Në nënmeny mund të aktivizoni/çaktivizoni funksionet më poshtë:

LED	Përshkrimi
	Bllokimi i panelit
	SabbathMode
	Rikthimi në cilësimet nga fabrika
	Nisja e ciklit të shkrirjes*

\* Kuptimi i treguesve LED në nënmeny

## Hapja e nënmenysë



Fig. 23

- ▶ Kryeni hapat e veprimeve siç tregohet në figurë, derisa pas 7 sekondash të tingëllojë një tingull konfirmimi i dyfishtë.
- ▷ Treguesit LED 1-5 ndriçojnë: Ju ndodheni në nënmeny.
- ▷ Nëse për 5 sekonda nuk kryeni asnjë veprim në ekran, treguesi i ekranit kthehet në menyë kryesore.

## Dalja nga nënmenya



Fig. 24

- ▶ Kryeni hapat e veprimeve siç tregohet në figurë.
- ose-
- ▶ Mos e prekni butonin me prekje për 5 sekonda.
- ▷ Ju ndodheni në menyë kryesore.

## Navigimi në nënmeny

Nëse navigoni në nënmeny, atëherë pas treguesit LED 4 vjen përsëri LED 1.



Fig. 25

- ▶ Prekni shkurt butonin me prekje aq herë derisa të ndizet treguesi LED i funksionit që dëshironi.
- ▷ Funkcioni i zgjedhur çaktivizohet automatikisht pas 5 sekondash pa asnjë veprim.

## 6.3 Funkcionet e pajisjes

### 6.3.1 Udhëzime për funksionet e pajisjes

Funksionet e pajisjes janë konfiguruar në mënyrë të tillë nga fabrika që pajisja juaj të jetë plotësisht funksionale.

Përpara se të ndryshoni, të aktivizoni ose të çaktivizoni funksionet e pajisjes, sigurohuni që janë përmbushur kushtet e mëposhtme:

- Ju keni lexuar dhe keni kuptuar përshkrimet për mënyrën e funksionimit të ekranit. (shihni 6.2 Mënyra e funksionimit të ekranit)
- Ju jeni familjarizuar me elementët e komandimit dhe elementët tregues të pajisjes suaj. (shihni 6.1 Elementët e komandimit dhe tregues)

## Ndezja dhe fikja e pajisjes

Me këtë funksion ju ndizni dhe fikni të gjithë pajisjen.

## Ndezja e pajisjes

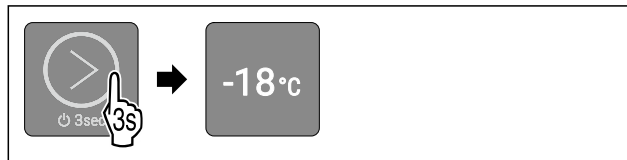


Fig. 26 Shembull ilustrues sipas temperaturës së vendosur më parë

- ▶ Kryeni hapat e veprimeve siç tregohet në figurë, derisa të tingëllojë një tingull konfirmimi.
- ▷ Pajisja do të ndizet.
- ▷ Ndriçimi i brendshëm aktivizohet.
- ▷ Në vënien në punë herën e parë: Temperatura është e vendosur në -18 °C nga fabrika.
- ▷ Nëse pajisja është vënë në punë më parë: Vendoset temperatura e vendosur më parë.
- ▷ Pajisja ftoh në temperaturën e synuar të vendosur.

## Fikja e pajisjes

Sigurohuni që janë përmbushur kushtet e mëposhtme:

- Ju ndodheni në menyë kryesore. (shihni Dalja nga nënmenya)

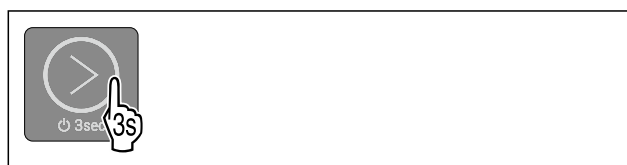


Fig. 27

- ▶ Kryeni hapat e veprimeve siç tregohet në figurë, derisa të tingëllojë një tingull konfirmimi.
- ▷ Treguesit LED të ekranit nuk ndriçojnë më.
- ▷ Ndriçimi i brendshëm çaktivizohet.
- ▷ Pajisja fiket.

## Temperatura

Me këtë funksion ju vendosni temperaturën.

Temperatura varet nga faktorët e mëposhtëm:

- shpeshtësia e hapjes së derës
- kohëzgjatja e hapjes së derës
- temperatura e dhomës në vendin e instalimit
- lloji, temperatura dhe sasia e ushqimit

Cilësimi i rekomanduar: -18 °C

## Vendosja e temperaturës

Funksioni ndodhet në menyë kryesore, në pozicionet e treguesve LED 1-4.

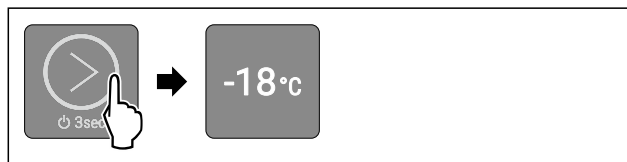


Fig. 28 Shembull ilustrues

- ▶ Prekni shkurt butonin me prekje siç tregohet në figurë aq herë derisa të ndizet temperatura që dëshironi.
- ▷ Temperatura vendoset.
- ▷ Pajisja ftoh në temperaturën e synuar të vendosur.

## SuperFrost

Me këtë funksion ju aktivizoni kapacitetin më të lartë të ngrirjes. Si rezultat arrini temperatura ngrirjeje më të thella.

# Përdorimi

Përdorimi:

- Për të ngrirë çdo ditë më shumë se 2 kg ushqime të freskëta.
- Ushqimet e freskëta ngrijnë shpejt deri në brendësi.
- Rritni rezervat e ftohjes në ushqimet e ruajtura në ngrirje, përpara se të shkrini pajisjen.

## Aktivizimi i SuperFrost

Funksioni ndodhet në menynë kryesore, në pozicionin e treguesit LED 5.

Momenti për aktivizimin e funksionit SuperFrost:

- Në sasi të vogla të produkteve për ngrirje: Aktivizoni funksionin SuperFrost rreth 6 orë përpara ngrirjes.
- Në sasi të mëdha të produkteve për ngrirje: Aktivizoni funksionin SuperFrost rreth 24 orë përpara ngrirjes.

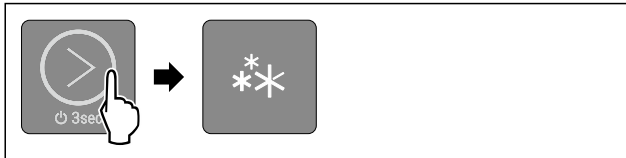


Fig. 29

- Prekni shkurt butonin me prekje siç tregohet në figurë aq herë derisa të ndizet treguesi LED 5.
- ▷ Treguesi LED 5 ndriçon: SuperFrost është aktivizuar.
- ▷ Pajisja ftoh në temperaturën e synuar.

## Çaktivizimi i SuperFrost

SuperFrost çaktivizohet automatikisht pas 50 deri në 65 orësh. Pas kësaj, pajisja vazhdon punën në funksionin normal. Temperatura rregullohet sërish në vlerën e vendosur më parë. Megjithatë, ju mund ta çaktivizoni funksionin SuperFrost edhe manualisht në çdo kohë, duke vendosur një temperaturë:

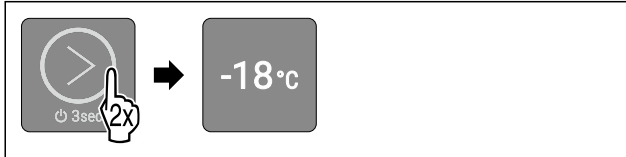


Fig. 30 Shembull ilustrues

- Prekni shkurt butonin me prekje siç tregohet në figurë aq herë derisa të ndizet temperatura që dëshironi.
- ▷ Temperatura vendoset dhe SuperFrost çaktivizohet.
- ▷ Pajisja ftoh në temperaturën e synuar të vendosur.



## SabbathMode

Me këtë funksion ju aktivizoni ose çaktivizoni SabbathMode. Kur e aktivizoni këtë funksion, disa funksione elektronike do të çaktivizohen. Në këtë mënyrë, pajisja juaj përmbush kërkesat fetare për festat hebraike, si për shembull në Shabat dhe plotëson certifikimin STAR-K Kosher.

Gjendja e pajisjes me SabbathMode aktiv
Treguesit LED 1-5 ndriçojnë.
Të gjitha funksionet në ekran përveç <b>funksionit Çaktivizimi i SabbathMode</b> janë të bllokuara.
Të gjitha funksionet mbeten aktive.
Ndriçimi i brendshëm është i çaktivizuar.
Mesazhet nuk shfaqen.
Nuk ka asnjë alarm të derës.
Nuk ka asnjë alarm të temperaturës.

Gjendja e pajisjes me SabbathMode aktiv

Cikli i shkrirjes punon vetëm sipas kohës së paracaktuar, pa marrë parasysh përdorimin e pajisjes.

Pas një ndërprerjeje të energjisë elektrike, pajisja rikthehet në SabbathMode.

Gjendja e pajisjes

## Shënim

Kjo pajisje mban certifikimin e institutit "Institute for Science and Halacha". ([www.machonhalacha.co.il](http://www.machonhalacha.co.il))

Një listë të pajisjeve të certifikuara nga STAR-K e gjeni në [www.star-k.org/appliances](http://www.star-k.org/appliances).

## Aktivizimi i SabbathMode



### PARALAJMËRIM

Rezik helmimi nga ushqimi i prishur!

Nëse keni aktivizuar SabbathMode dhe ndodh një ndërprerje e energjisë elektrike, në treguesin e statusit nuk shfaqet asnjë mesazh për ndërprerjen e energjisë elektrike. Pasi ndërprerja e energjisë elektrike të ketë përfunduar, pajisja vazhdon sërish punën në SabbathMode. Për shkak të ndërprerjes së energjisë elektrike ushqimet mund të prishen dhe konsumimi i tyre mund të shkaktojë helmim nga ushqimi.

Pas një ndërprerjeje të energjisë elektrike:

- Mos konsumi ushqimet që kanë qenë të ngrira dhe janë shkrirë.

Funksioni ndodhet në nënmeny, në pozicionin e treguesit LED 2.

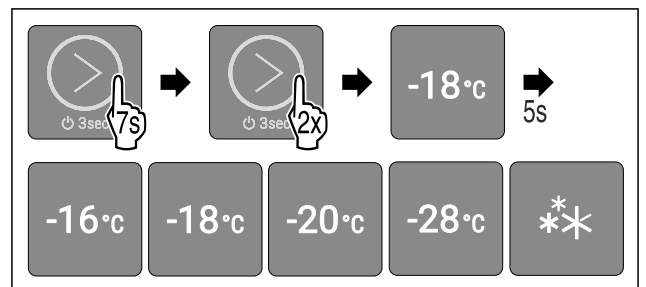


Fig. 31

- Kryeni hapat e veprimeve siç tregohet në figurë.
- ▷ Treguesi LED 2 ndriçon.
- ▷ Modaliteti SabbathMode aktivizohet pas 5 sekondash pa asnjë veprim. Treguesit LED 1-5 ndriçojnë.

## Çaktivizimi i SabbathMode

Modaliteti SabbathMode çaktivizohet automatikisht pas 80 orësh. Megjithatë, ju mund ta çaktivizoni modalitetin SabbathMode edhe manualisht në çdo kohë:

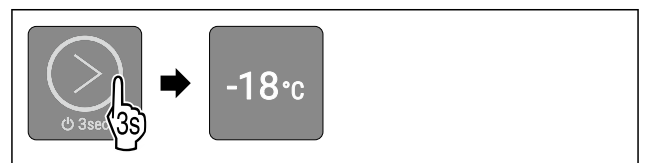


Fig. 32 Shembull ilustrues sipas temperaturës së vendosur më parë

- Kryeni hapat e veprimeve siç tregohet në figurë, derisa të tingëllojë një tingull konfirmimi.
- ▷ SabbathMode çaktivizohet.
- ▷ Ndriçimi i brendshëm aktivizohet.
- ▷ Pajisja vazhdon punën në funksionin normal. Treguesi LED i temperaturës së vendosur më parë qëndron ndezur.
- ▷ Ju ndodheni në menynë kryesore.





## Bllokimi i panelit

Me këtë funksion ju shmangni përdorimin pa dashje të pajisjes, p.sh. nga fëmijët.

Përdorimi:

- Shmangni ndryshimin pa qëllim të funksioneve.
- Shmangni fikjen pa qëllim të pajisjes.
- Shmangni rregullimin pa qëllim të temperaturës.

## Aktivizimi i bllokimit të panelit

Funksioni ndodhet në nënmeny, në pozicionin e treguesit LED 1.

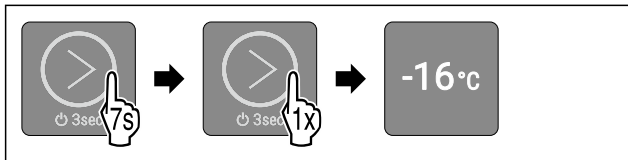


Fig. 33

- ▶ Kryeni hapat e veprimeve siç tregohet në figurë.
- ▷ Treguesi LED 1 ndriçon.
- ▷ Bllokimi i panelit aktivizohet pas 5 sekondash pa asnjë veprim.

## Çaktivizimi i bllokimit të panelit



Fig. 34

- ▶ Kryeni hapat e veprimeve siç tregohet në figurë, derisa të tingëllojë një tingull konfirmimi.
- ▷ Bllokimi i çaktivizohet.
- ▷ Ju ndodheni në menyne kryesore.



## Nisja e ciklit të shkrirjes\*

Me këtë funksion ju nisni manualisht ciklin e shkrirjes automatike, kur cikli i shkrirjes nuk fillon automatikisht në rast të një defekti.

Ky funksion vlen për pajisjet NoFrost.\*

## Nisja e ciklit të shkrirjes

Funksioni ndodhet në nënmeny, në pozicionin e treguesit LED 4.

Kur nisni ciklin e shkrirjes, të gjitha funksionet, përveç funksionit **Anulimi i ciklit të shkrirjes**, janë të bllokuara gjatë procesit të shkrirjes.

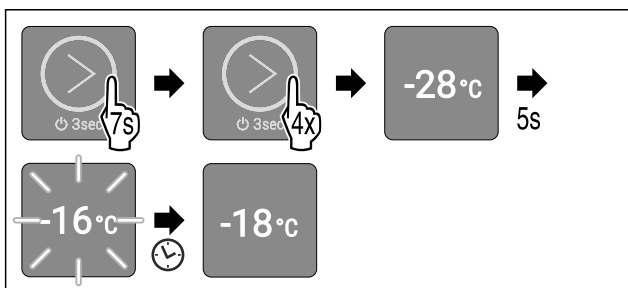


Fig. 35 Shembull ilustrues sipas temperaturës së vendosur më parë

- ▶ Kryeni hapat e veprimeve siç tregohet në figurë.
- ▷ Treguesi LED 4 ndriçon.

- ▷ Cikli i shkrirjes fillon pas 5 sekondash pa asnjë veprim. Treguesi LED 1 pulson derisa cikli i shkrirjes të përfundojë automatikisht.
- ▷ Kur cikli i shkrirjes ka përfunduar: Pajisja vazhdon punën në funksionim normal. Treguesi LED i temperaturës së vendosur më parë qëndron ndezur.
- ▷ Ju ndodheni në menyne kryesore.

## Anulimi i ciklit të shkrirjes

Cikli i shkrirjes përfundon automatikisht. Megjithatë, ju mund ta anuloni gjithashtu ciklin e shkrirjes në çdo kohë gjatë procesit të shkrirjes:

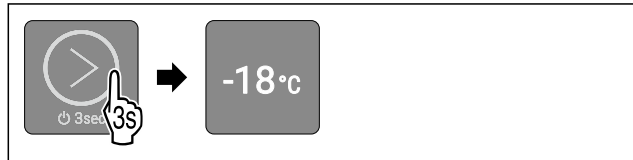


Fig. 36 Shembull ilustrues sipas temperaturës së vendosur më parë

- ▶ Kryeni hapat e veprimeve siç tregohet në figurë, derisa të tingëllojë një tingull konfirmimi.
- ▷ Cikli i shkrirjes ndërpritet.
- ▷ Pajisja vazhdon punën në funksionim normal. Treguesi LED i temperaturës së vendosur më parë qëndron ndezur.
- ▷ Ju ndodheni në menyne kryesore.



## Modaliteti i demonstrimit

Modaliteti i demonstrimit është një funksion i veçantë për shitësit, që të mund të prezantojnë funksionet e pajisjes. Nëse e aktivizoni modalitetin e demonstrimit, atëherë të gjitha funksionet teknike të ftohjes çaktivizohen dhe ju nuk mund ta hapni nënmenynë.

Nëse e aktivizoni modalitetin e demonstrimit dhe pastaj e çaktivizoni përsëri, pajisja rikthehet në cilësimet e fabrikës. (shihni Rikthimi në cilësimet nga fabrika)

## Aktivizimi i modalitetit të demonstrimit

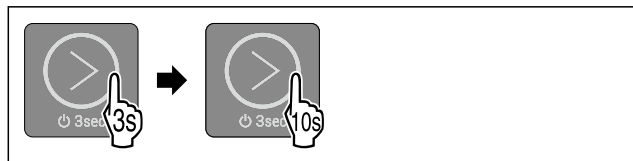


Fig. 37

- ▶ Mbani prekur për 3 sekonda butonin me prekje siç tregohet në figurë derisa të tingëllojë tingulli i konfirmimit.
- ▷ Pajisja fiket.
- ▶ Mbani prekur për 10 sekonda butonin me prekje siç tregohet në figurë derisa pas 10 sekondash të tingëllojë tingulli i konfirmimit.
- ▷ Të gjithë treguesit LED të temperaturës ndizen shkurt dy herë: Modaliteti i demonstrimit aktivizohet.

## Çaktivizimi i modalitetit të demonstrimit



Fig. 38

- ▶ Mbani prekur për 3 sekonda butonin me prekje siç tregohet në figurë derisa të tingëllojë tingulli i konfirmimit.
- ▷ Pajisja fiket.

# Përdorimi

- ▶ Mbani prekur për 10 sekonda butonin me prekje siç tregohet në figurë derisa pas 10 sekondash të tingëllojë tingulli i konfirmimit.
- ▷ Të gjithë treguesit LED të temperaturës ndizen shkurt dy herë.
- ▷ Ekranin fiket: Modaliteti i demonstrimit çaktivizohet.
- ▷ Pajisja rikthehet në cilësimet nga fabrika dhe rindizet.



## Rikthimi në cilësimet nga fabrika

Me këtë funksion ju i ktheni në cilësimet nga fabrika të gjitha rregullimet. Të gjitha rregullimet që keni kryer deri në atë moment, do të rikthehen në cilësimin e tyre fillestar.

Përdorimi:

- Rivendosja e pajisjes

### Ekzekutimi i rikthimit në gjendjen fillestare

Funksioni ndodhet në nënmeny, në pozicionin e treguesit LED 3.

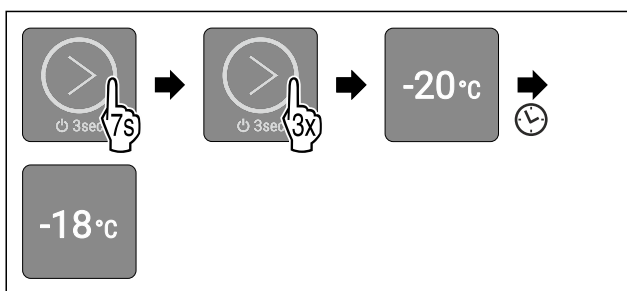


Fig. 39

- ▶ Kryeni hapat e veprimeve siç tregohet në figurë.
- ▷ Treguesi LED 3 ndriçon.
- ▷ Pajisja rikthehet në gjendjen fillestare dhe rindizet pas 5 sekondash pa asnjë veprim.
- ▷ Pajisja rikthehet në gjendjen fillestare.
- ▷ Treguesi LED 2 ndriçon: Temperatura është e vendosur në -18 °C nga fabrika.
- ▷ Pajisja ftoh në temperaturën e synuar të vendosur nga fabrika.

## 6.4 Mesazhet

Ato shfaqen në mënyrë akustike nëpërmjet një tingulli alarmi dhe në mënyrë vizuale nëpërmjet pulsimit të treguesve LED në ekran. Në varësi të llojit të mesazhit, treguesit LED që pulsojnë janë të ndryshëm.

Mesazhet që tregohen në vijim mund t'i eliminoni vetë. Për të gjitha mesazhet e tjera duhet të kontaktoni me shërbimin për klientin. (shihni 9.4 Shërbimi për klientin)

Mesazhi	Shkaku	Zgjidhja
Bie tingulli i alarmit. Ndriçimi i brendshëm pulson. <b>Alarmi i derës</b>	Mesazhi shfaqet kur dera mbahet hapur më gjatë se 60 sekonda.	Kryeni hapat e veprimeve (shihni Alarmi i derës).
Treguesit LED 1-5 pulsojnë. Bie tingulli i alarmit. Ndriçimi i brendshëm pulson. <b>Alarmi për ndërprerjen e energjisë elektrike</b>	Mesazhi shfaqet kur ndodh një ndërprerje e energjisë elektrike dhe temperatura e ngrirjes ka ndryshuar.	Kryeni hapat e veprimeve (shihni Alarmi për ndërprerjen e energjisë elektrike).

Mesazhi	Shkaku	Zgjidhja
Treguesit LED 1-5 pulsojnë. Bie tingulli i alarmit. Ndriçimi i brendshëm pulson. <b>Alarmi i temperaturës</b>	Mesazhi shfaqet kur temperatura nuk përputhet me temperaturën e vendosur.	Kryeni hapat e veprimeve (shihni Alarmi i temperaturës).

Përmbledhje e mesazheve

### 6.4.1 Eliminimi i mesazheve

#### Alarmi i derës



Fig. 40

- ▶ Përfundimi i alarmit: Kryeni hapat e veprimeve siç tregohet në figurë.

-ose-

- ▶ Mbyllni derën.

- ▷ Alarmi përfundon.

- ▷ Nëse nuk e mbyllni derën: Mesazhi shfaqet përsëri pas 4 minutash.

#### Alarmi për ndërprerjen e energjisë elektrike

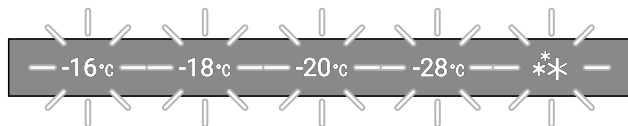


Fig. 41 Ekranin në ndërprerjen e energjisë elektrike



Fig. 42

- ▶ Përfundimi i alarmit: Kryeni hapat e veprimeve siç tregohet në figurë.

- ▷ Pajisja vazhdon punën në funksionim normal.

- ▷ Treguesi LED i temperaturës së vendosur më parë pulson derisa të arrihet temperatura.

- ▷ **Treguesi LED pulson një herë çdo sekondë:** Temperatura e ngrirjes ka qenë nën -9 °C gjatë ndërprerjes së energjisë. Ushqimet mund të konsumohen më tej.

- ▷ **Treguesi LED pulson dy herë çdo sekondë:** Temperatura e ngrirjes ka qenë mbi -9 °C gjatë ndërprerjes së energjisë. Nëse treguesi LED pulson dy herë çdo sekondë:
  - ▶ Kontrolloni ushqimet.

#### Alarmi i temperaturës

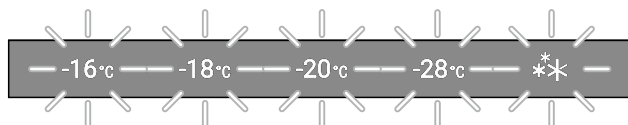


Fig. 43 Ekranin në alarmin e temperaturës

Shfaqet e mundshme për ndryshimet e temperaturës:

- Keni futur në frigorifer ushqim të freskët të ngrohtë.
- Gjatë sistemimit dhe marrjes së ushqimeve, brenda ka qarkulluar shumë ajër i ngrohtë nga dhoma.

- Është ndërprerë energjia elektrike për kohë të gjatë.
- Pajisja është me defekt.
- ▶ Eliminoni shkaku.

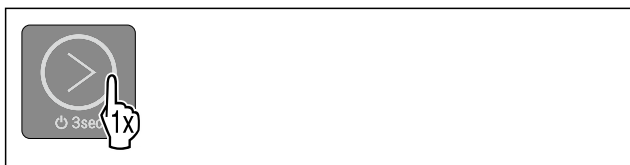


Fig. 44

- ▶ Përfundimi i alarmit: Kryeni hapat e veprimeve siç tregohet në figurë.
- ▷ Pajisja vazhdon punën në funksionim normal.
- ▷ Treguesi LED i temperaturës së vendosur më parë pulson derisa të arrihet temperatura.
- ▷ **Treguesi LED pulson një herë çdo sekondë:** Temperatura e ngrirjes ka qenë nën  $-9\text{ }^{\circ}\text{C}$  gjatë ndërprerjes së energjisë. Ushqimet mund të konsumohen më tej.
- ▷ **Treguesi LED pulson dy herë çdo sekondë:** Temperatura e ngrirjes ka qenë mbi  $-9\text{ }^{\circ}\text{C}$  gjatë ndërprerjes së energjisë. Nëse treguesi LED pulson dy herë çdo sekondë:
- ▶ Kontrolloni ushqimet.

## 7 Pajisjet

### 7.1 Sirtarët

Ju mund t'i hiqni sirtarët për t'i pastruar ata.

Ju mund t'i hiqni sirtarët, që të përdorni VarioSpace.

Heqja dhe vendosja e sirtarëve ndryshon sipas sistemit të tërheqjes. Pajisja juaj mund të ketë sisteme të ndryshme me tërheqje/zgjatje.

Në pajisjet me NoFrost:\*

#### Shënim

Konsumi i energjisë rritet dhe performanca e ftohjes zvogëlohet kur qarkullimi i ajrit nuk mjafton.\*

- ▶ Lëreni të vendosur në pajisje sirtarin më të poshtëm!\*
- ▶ Mbani gjithmonë të lira kanalet e ajrit të ventilatorit brenda në faqen e pasme!\*

Në pajisjet pa NoFrost:\*

#### Shënim

Konsumi i energjisë rritet dhe performanca e ftohjes zvogëlohet kur qarkullimi i ajrit nuk mjafton.\*

- ▶ Mbani gjithmonë të lira kanalet e ajrit të ventilatorit brenda në faqen e pasme!\*

#### 7.1.1 Sirtari mbi bazamentin e pajisjes ose mbi pllakën e xhamit

Sirtari lëviz direkt mbi bazamentin e pajisjes ose mbi një pllakë xhami. Këtu nuk ka asnjë shinë.

Nëse ju e hiqni sirtarin, ju mund t'i përdorni pllakat e xhamit poshtë tij si rafte mbajtës.

##### Heqja e sirtarit

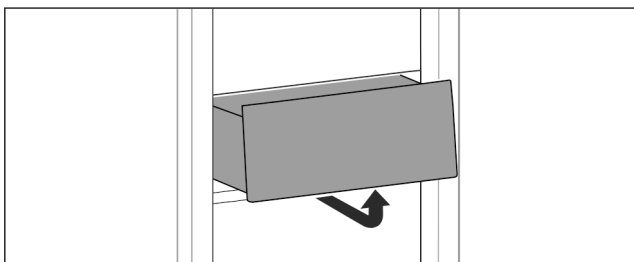


Fig. 45

- ▶ Hiqni sirtarin siç tregohet në figurë.

##### Vendosja e sirtarit

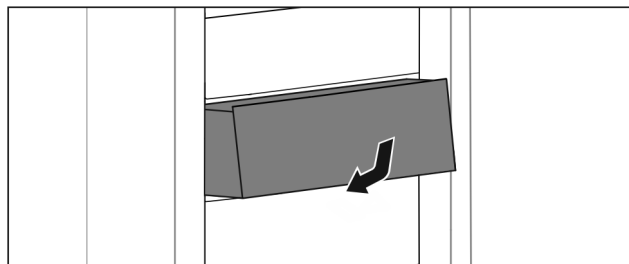


Fig. 46

- ▶ Vendosni në vend sirtarin siç tregohet në figurë.

## 7.2 Pllakat e xhamit

Ju mund ta hiqni pllakën e xhamit poshtë sirtarëve që ta pastroni atë.

Ju mund ta hiqni pllakën e xhamit poshtë sirtarëve, në mënyrë që të përdorni VarioSpace.

### 7.2.1 Heqja / vendosja e pllakës së xhamit

Sigurohuni që janë përmbushur kushtet e mëposhtme:

- Pllaka e xhamit poshtë sirtarit: Sirtari është hequr. (shihni 7.1 Sirtarët)

#### Heqja e pllakës së xhamit

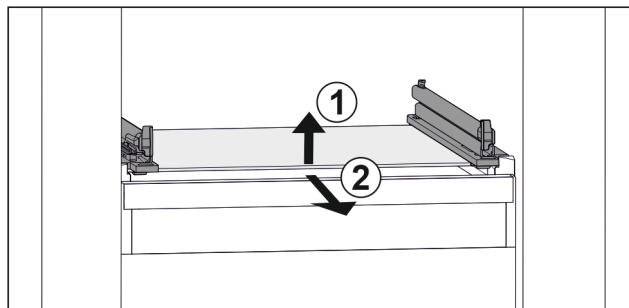


Fig. 47 Shembull ilustrues i pllakës së xhamit

- ▶ Ngrijeni lart pllakën e xhamit përpara. Fig. 47 (1)
- ▶ Hiqeni pllakën e xhamit nga përpara. Fig. 47 (2)

#### Vendosja e pllakës së xhamit

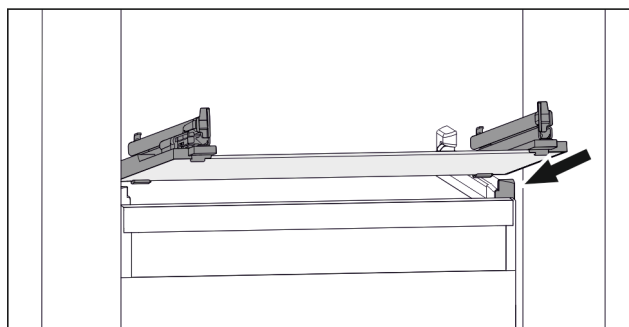


Fig. 48 Shembull ilustrues i pllakës së xhamit

- ▶ Vendosni pllakën e xhamit pjerrtas prapa ndaluesve. (shihni Fig. 48)
- ▶ Ulni poshtë pllakën e xhamit.
- ▶ Shtyjeni pllakën e xhamit për nga prapa.

# Mirëmbajtja

## 7.3 VarioSpace

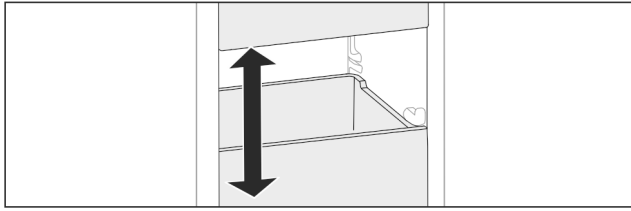


Fig. 49

Ju mund t'i hiqni sirtarët dhe pllakat e xhamit nga pajisja. Në këtë mënyrë ju siguron hapësirë për ushqimet e mëdha, si p.sh. shpendët, mishin, copat e mëdha të kafshëve të egra të gjahut dhe produktet e larta për pjekje. Si rezultat, këto mund të ngrihen të plota dhe të përgatiten më pas si të tilla.

- Mbani parasysh kufijtë e ngarkesës së sirtarëve dhe pllakave të xhamit (shihni 9.1 Të dhënat teknike).

## 8 Mirëmbajtja

### 8.1 Çmontimi / montimi i sistemit me tërheqje

#### 8.1.1 Shënime për zberthimin

Ju mund t'i zbertheni disa sisteme me tërheqje për t'i pastruar. Pajisja juaj mund të ketë sisteme të ndryshme me tërheqje/zgjatje.

Sistemet më tërheqje në vijim janë të çmontueshëm ose jo të çmontueshëm:

Sistemi me tërheqje	i çmontueshëm / jo i çmontueshëm
Sirtari mbi bazamentin e pajisjes ose mbi pllakën e xhamit	jo i çmontueshëm

### 8.2 Shkrirja e pajisjes



#### PARALAJMËRIM

Shkrirja e papërshtatshme e pajisjes!\* Lëndime dhe dëmtime.

- Për të shpejtuar procesin e shkrirjes mos përdorni asnjë pajisje tjetër mekanike ose ndonjë mënyrë tjetër përveç atyre të rekomanduara nga prodhuesi.
- Mos përdorni asnjë pajisje ngrohëse elektrike ose pajisje pastrimi me avull, flakë të zbuluara ose spërkatës për shkrirje.
- Mos e hiqni akullin me objekte të mprehta.

#### 8.2.1 Shkrirja me NoFrost\*

Shkrirja kryhet automatikisht nëpërmjet sistemit NoFrost. Lagështia precipiton vetë mbi serpentinë, shkrihet dhe avullon në mënyrë periodike.

Pajisja nuk duhet shkrirë.

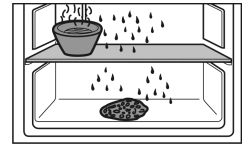
#### 8.2.2 Shkrirja manuale\*

Pas funksionimit për kohë të gjatë formohet një shtresë bore ose akulli.

Formimin e shtresës së borës ose të akullit e shpejtojnë faktorët e mëposhtëm:

- Pajisja hapet shpesh.
  - Futja e ushqimit të ngrohtë.
- Një ditë përpara shkrirjes:

- Aktivizoni funksionin SuperFrost (shihni 6.3 Funksionet e pajisjes).
- ▷ Ushqimi i ngrirë ka një „rezervë ftohjeje“.
- Fikni pajisjen.
- Hiqni spinën elektrike nga priza ose fikni siguresën.
- Ushqimin e ngrirë mbulojeni me letër gazete ose kapak dhe vëreni në ruajtje në një vend të freskët.
- Vendosni një tenxhere me ujë të nxehtë, jo duke vluar, mbi pllakën e mesit.



- ▷ Shkrirja do të shpejtohet.
- Lëreni hapur derën e pajisjes gjatë procesit të shkrirjes.
- Hiqni me dorë copat e akullit të shkëputura.
- Thithni disa herë, sipas nevojës, ujin e shkrirjes me një sfungjer ose me një pecetë.
- Pastroni pajisjen (shihni 8.3 Pastrimi i pajisjes).

### 8.3 Pastrimi i pajisjes

#### 8.3.1 Parapërgatitja



#### PARALAJMËRIM

Rrezik nga goditja elektrike!

- Hiqni spinën e frigoriferit ose ndërpriteni furnizimin me energji elektrike.



#### PARALAJMËRIM

Rrezik zjarri

- Mos dëmtoni qarkun e ftohjes.

- Zbrazni pajisjen.
- Hiqni spinën elektrike.

#### 8.3.2 Pastrimi i trupit

#### KUJDES

Pastrimi i gabuar!

Dëmtime në pajisje.

- Përdorni vetëm peceta pastrimi të buta dhe pastrues të përgjithshëm me vlerë pH neutrale.
- Mos përdorni sfungjer gërryes ose gërvishtës ose lesh teli metalik.
- Mos përdorni asnjë mjet pastrimi të mprehtë, gërryes, që përmban rërë, klorur ose acid.



#### PARALAJMËRIM

Rrezik lëndimi dhe dëmtimi nga avulli i nxehtë!

Avulli i nxehtë mund të shkaktojë djegie dhe të dëmtojë sipërfaqet.

- Mos përdorni asnjë pajisje pastrimi me avull!

- Fshini kasën nga jashtë me një leckë të butë e të pastër. Në rast ndotjeje të fortë, përdorni ujë të vakët me pastrues neutral. Sipërfaqet prej xhami mund të pastrohen gjithashtu me pastrues për xhama.

## 8.3.3 Pastrimi i hapësirës së brendshme

### KUJDES

Pastrimi i gabuar!

Dëmtime në pajisje.

- ▶ Përdorni vetëm peceta pastrimi të buta dhe pastrues të përgjithshëm me vlerë pH neutrale.
- ▶ Mos përdorni sfungjer gërryes ose gërvishtës ose lesh teli metalik.
- ▶ Mos përdorni asnjë mjet pastrimi të mprehtë, gërryes, që përmban rërë, klorur ose acid.

- ▶ Sipërfaqet plastike: pastrojini me dorë me një pecetë të butë e të pastër, me ujë të vakët dhe pak detergjent enësh.
- ▶ Sipërfaqet metalike: pastrojini me dorë me një pecetë të butë e të pastër, me ujë të vakët dhe pak detergjent enësh.

## 8.3.4 Pastrimi i pjesëve

### KUJDES

Pastrimi i gabuar!

Dëmtime në pajisje.

- ▶ Përdorni vetëm peceta pastrimi të buta dhe pastrues të përgjithshëm me vlerë pH neutrale.
- ▶ Mos përdorni sfungjer gërryes ose gërvishtës ose lesh teli metalik.
- ▶ Mos përdorni asnjë mjet pastrimi të mprehtë, gërryes, që përmban rërë, klorur ose acid.

**Pastrimi me një pecetë të butë e të pastër, ujë të vakët dhe pak detergjent:**

- Sirtari

- ▶ Zbërthimi i pjesëve: shihni kapitullin përkatës.
- ▶ Pastroni pjesët.

## 8.3.5 Pas pastrimit

- ▶ Thani pajisjen dhe pjesët përshtatëse duke i fërkuar.
- ▶ Lidhni pajisjen dhe ndizeni.
- ▶ Aktivizoni funksionin SuperFrost (shihni 6.3 Funksionet e pajisjes) .  
Kur temperatura të jetë mjaftueshëm e ftohtë:
- ▶ Futni ushqimet.
- ▶ Përsëritni pastrimin rregullisht.

# 9 Ndihma për klientin

## 9.1 Të dhënat teknike

Diapazoni i temperaturave	
Ngrirja	-28 °C deri në -16 °C

Sasia maksimale e ngrirjes/24 h	
Dhoma e ngrirjes	Shihni etiketën e parametrave të „Kapaciteti i ngrirjes .../24 h“

Pesha maksimale e ngarkimit të pajisjeve	
Pajisjet	
Në pajisjet me NoFrost:* sirtari mbi pllakën e xhamit* (shihni 7.1.1 Sirtari mbi bazamentin e pajisjes ose mbi pllakën e xhamit) *	13 kg*

Pesha maksimale e ngarkimit të pajisjeve	
Pajisjet	
Në pajisjet pa NoFrost:* sirtari mbi pllakën e xhamit* (shihni 7.1.1 Sirtari mbi bazamentin e pajisjes ose mbi pllakën e xhamit) *	16 kg*

Ndriçimi	
Klasa e efikasitetit të energjisë <sup>1</sup>	Burimi i dritës
Ky produkt përmban një ose më shumë burime drite të klasës së efikasitetit të energjisë "G".	LED

<sup>1</sup> Pajisja mund të ketë burime drite me klasa të ndryshme të efikasitetit të energjisë. Këtu jepet klasa e efikasitetit të ulët të energjisë.

## 9.2 Zhurmat gjatë punës

Pajisja shkakton nivele të ndryshme zhurme gjatë funksionimit të saj.

- Në **performancë të ulët ftohjeje** pajisja punon duke kursyer energji, por punon më gjatë. Niveli i zhurmës është më **i ulët**.
- Në **performancë të lartë ftohjeje** ushqimet ftohen më shpejt. Niveli i zhurmës është më **i lartë**.

Shembuj:

- funksionet e aktivizuara (shihni 6.3 Funksionet e pajisjes)
- ushqimi i vendosur i freskët
- temperatura e lartë e ambientit
- dera e mbajtur hapur gjatë

Zhurma	Shkaku mundshëm	Lloji i zhurmës
Zhurme qarkullimi dhe gurgullime	Agjenti ftohës qarkullon në qarkun e ftohjes.	Zhurme pune normale
Fërshëllimë dhe shfryrje	Agjenti ftohës injektohet në qarkun e ftohjes.	Zhurme pune normale
Gumëzhimë	Pajisja është duke ftohur. Niveli i zhurmës varet performanca e ftohjes.	Zhurme pune normale
Klikim	Komponentët ndizen dhe fiken.	Zhurme veprimi normale
Kërcitje ose zukamë	Valvulat ose ventilet janë aktive.	Zhurme veprimi normale

Zhurma	Shkaku mundshëm	Lloji i zhurmës	Mënjanimi
Dridhje	Montimi i papërshtatshëm	Zhurme gabimi	Niveli horizontalisht pajisjen nëpërmjet këmbëve me rregullim.

# Ndihma për klientin

Zhurma	Shkaku mundshëm i	Lloji zhurmës	Mënjanimi
Kërcitje	Pajisjet, Objektet brendësi në pajisjes	Zhurmë gabimi	Fiksoni pjesët e pajisjeve. Lini distancë midis objekteve brenda.

e madhe. Por megjithatë kur gjatë përdorimit shfaqet një problem, verifikoni nëse problemi është shkaktuar si rezultat i një gabimi në përdorim. Në këtë rast, duhet të merrni në konsideratë kostot e riparimit, edhe gjatë periudhës së garancisë.

Problemet që jepen në vijim mund t'i eliminoni vetë.

## 9.3.1 Funkzioni i pajisjes

## 9.3 Defektet teknike

Pajisja juaj është projektuar dhe prodhuar në mënyrë të tillë që të garantohet siguria e funksionimit dhe jetëgjatësia

Gabimi	Shkaku	Zgjidhja
<b>Pajisja nuk punon.</b>	→ Pajisja nuk është e ndezur.	▶ Ndizni pajisjen.
	→ Spina nuk është futur saktë në prizën elektrike.	▶ Kontrolloni spinën.
	→ Siguresa në prizën elektrike nuk është në rregull.	▶ Kontrolloni siguresën.
	→ Shkëputje e energjisë elektrike	▶ Mbani të mbyllur pajisjen. ▶ Mbrojtja e ushqimeve: Shtroni pllakat ftohëse lart mbi ushqime ose përdorni një frigorifer ngrirës tjetër, nëse shkëputja e energjisë elektrike zgjat shumë. ▶ Mos i ngrini përsëri ushqimet e shkrira.
	→ Spina e pajisjes nuk është futur mirë në pajisje.	▶ Kontrolloni spinën e pajisjes.
<b>Temperatura nuk është mjaftueshëm e ftohtë.</b>	→ Dera e pajisjes nuk është e mbyllur siç duhet.	▶ Mbyllni derën e pajisjes.
	→ Qarkullimi i ajrit dhe ajrimi nuk është i mjaftueshëm.	▶ Mbani të lirë dhe pastroni rrjetën e ajrimit.
	→ Temperatura e ambientit është shumë e lartë.	▶ Zgjidhja e problemit: (shihni 1.3 Fusha e përdorimit e pajisjes).
	→ Pajisja është hapur shumë shpesh ose për kohë të gjatë.	▶ Pritni për të parë nëse temperatura e kërkuar do të rivendoset vetvetiu. Nëse jo, kontaktoni me shërbimin për klientin. (shihni 9.4 Shërbimi për klientin)
	→ Janë futur sasi shumë të mëdha ushqimi të freskët pa funksionin SuperFrost.	▶ Zgjidhja e problemit: (shihni SuperFrost)
	→ Temperatura është vendosur gabim.	▶ Vendosni temperaturë më të ftohtë dhe kontrollojeni pas 24 orësh.
	→ Pajisja ndodhet shumë pranë një burimi nxehtësie (sobë, kalorifer etj.).	▶ Ndryshoni vendin e pajisjes ose të burimit të nxehtësisë.
<b>Guarnicioni i derës është me defekt ose duhet ndërruar për arsye të tjera.</b>	→ Guarnicioni i derës është i ndërrueshëm. Ai mund të ndërrohet pa vegla pune shtesë.	▶ Kontaktoni me shërbimin për klientin. (shihni 9.4 Shërbimi për klientin)
<b>Pajisja ka zënë akull ose formohet ujë nga kondensimi.</b>	→ Guarnicioni i derës mund të ketë dalë nga kanali.	▶ Kontrolloni futjen e duhur të guarnicionit të derës në kanal.
<b>Mbledhje e përqendruar e akullit në mes të tavanit të pajisjes.*</b>	→ Mbledhja e akullit është normale. Për shkak të rrethanave fizike, akulli mbledhet i përqendruar në tavanin e pajisjes.	▶ Largoni akullin me një shpatull për akullin.

## 9.3.2 Pajisjet

Gabimi	Shkaku	Zgjidhja
Ndrëçimi i brendshëm nuk ndizet.	→ Pajisja nuk është e ndezur.	▶ Ndizni pajisjen.
	→ Dera është mbajtur hapur më gjatë se 15 min.	▶ Ndrëçimi i brendshëm fiket automatikisht pas 15 minutash kur dera e pajisjes është e hapur.
	→ Ndrëçimi LED ka defekt ose kapaku i tij është dëmtuar.	▶ Kontaktoni me shërbimin për klientin. (shihni 9.4 Shërbimi për klientin)

## 9.4 Shërbimi për klientin

Fillimisht provoni nëse mund ta eliminoni vetë defektin (shihni 9 Ndhma për klientin). Nëse nuk ia dilni dot, kontaktoni me shërbimin për klientin.

Adresën e gjeni në broshurën bashkëlidhur „Shërbimi i Liebherr“ ose në faqen e internetit [home.liebherr.com/service](http://home.liebherr.com/service).



### PARALAJMËRIM

Riparim jo profesional!  
Lëndime.

- ▶ Riparimet dhe ndërhyrjet në pajisje dhe në kordonin e lidhjes elektrike, të cilat nuk përmenden në mënyrë specifike (shihni 8 Mirëmbajtja), duhen kryer vetëm nga kujdesi për klientin.
- ▶ Ndërroni kordonin e dëmtuar të lidhjes elektrike vetëm te prodhuesi ose nga shërbimi i tij për klientin ose te një person me kualifikim të ngjashëm.
- ▶ Në pajisjet me spinë frigoriferi, ndërrimi lejohet të bëhet nga klienti.

### 9.4.1 Kontakti me shërbimin për klientin

Sigurohuni që keni gati informacionet e mëposhtme të pajisjes:

- Emërtimi i pajisjes (Modeli dhe indeksi)
- Nr. i shërbimit (Shërbimi)
- Numri i serisë (S-Nr.)
- ▶ Merrni informacionet e pajisjes nga etiketa e parametrave. (shihni 9.5 Etiketa e parametrave)
- ▶ Mbani shënim informacionet e pajisjes.
- ▶ Njoftoni shërbimin për klientin: Komunikojini defektin dhe informacionet e pajisjes.
- ▷ Kjo bën të mundur një shërbim të shpejtë dhe të fokusuar.
- ▶ Ndiqni instruksionet e tjera të shërbimit për klientin.

## 9.5 Etiketa e parametrave

Etiketa e parametrave ndodhet prapa sirtarëve në anën e brendshme të pajisjes.

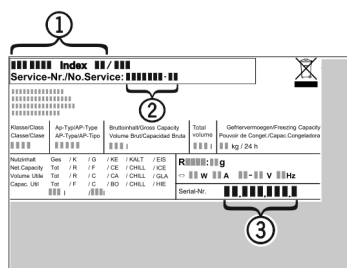


Fig. 50

- (1) Emërtimi i pajisjes (2) Nr. i shërbimit (3) Numri i serisë

- ▶ Lexoni informacionet e etiketës së parametrave.

## 10 Nxjerrja jashtë pune

- ▶ Zbrazeni pajisjen.
- ▶ Fikni pajisjen. (shihni Ndezja dhe fikja e pajisjes)
- ▶ Hiqni spinën elektrike.
- ▶ Nëse nevojitet, hiqni spinën e pajisjes: Tërhiqeni jashtë dhe njëkohësisht lëvizeni nga e majta në të djathtë.
- ▶ Pastroni pajisjen. (shihni 8.3 Pastrimi i pajisjes)
- ▶ Lëreni derën hapur që të mos krijohen erëra të këqija.

## 11 Hedhja/asgjësimi

### 11.1 Përgatitja e pajisjes për asgjësimin



Në disa pajisje Liebherr përdor bateri. Në BE, për arsye të mbrojtjes së mjedisit, ligjvënësi e ka detyruar përdoruesin fundor që t'i heqë këto bateri përpara hedhjes së pajisjeve të vjetra. Nëse pajisja juaj përmban bateri, në pajisje është vendosur edhe udhëzimi përkatës për këtë qëllim.

Llambat Në rast se ju mund t'i hiqni vetë llambat pa i dëmtuar ato, çmontoni gjithashtu edhe llambat përpara hedhjes së pajisjes.

- ▶ Nxirreni pajisjen jashtë pune.
- ▶ Pajisjet me bateri: Hiqni bateritë. Shihni kapitullin **Mirëmbajtja**.
- ▶ Nëse është e mundur: Çmontoni llambat pa i dëmtuar ato.

### 11.2 Hedhja e pajisjes në mënyrë ekologjike



Pajisja përmban ende materiale të vlefshme dhe duhet dërguar në grumbullimin e veçuar, i ndryshëm nga mbetjet e paklasifikuara shtëpiake.



Hidhni bateritë të ndara më vete nga pajisja e vjetër. Për këtë, mund t'i ktheni pa pagesë bateritë në dyqan ose në pikat e riciklimit dhe të mbledhjes së materialeve të ripërdorshme.

Llambat

Hidhni llambat e çmontuara në pikat përkatëse të grumbullimit.

Për Gjermaninë: Ju mund ta hidhni pajisjen pa pagesë në pikat lokale të riciklimit dhe të mbledhjes së materialeve të ripërdorshme, në koshat e klasës 1. Kur blihet një frigorifer ftohës / ngrirës i ri dhe sipërfaqja e dyqanit është > 400 m<sup>2</sup>, dyqani pranon gjithashtu dorëzimin e pajisjes së vjetër pa pagesë.



### PARALAJMËRIM

Gaz ftohës dhe vaj që del jashtë!

Zjarr. Gazi ftohës i pajisjes është miqësor ndaj mjedisit, por i ndezshëm. Vaji që përmban pajisja është miqësor ndaj mjedisit, por i ndezshëm. Gazi ftohës dhe vaji që rrjedh jashtë mund të marrë flakë në rast përqendrimit të lartë përkatës dhe në kontakt me një burim nxehtësie të jashtëm.

- ▶ Mos dëmtoni tubacionet e qarkut të gazit ftohës dhe kompresorin.
- 
- ▶ Transportoni pajisjen pa e dëmtuar atë.
  - ▶ Hidhni bateritë, llambat dhe pajisjen sipas udhëzimeve të përshkruara më lart.







[home.liebherr.com/fridge-manuals](https://home.liebherr.com/fridge-manuals)

**sq** Frigorifer ngrirës i vogël

Data e botimit: 20231110

**Indeksi i nr. të  
artikullit: 7086397-00**

Liebherr-Hausgeräte Marica EOOD  
Bezirk Plovdiv  
4202 Radinovo  
Bulgarien