



Инструкции за
употреба

Quality, Design and Innovation



home.liebherr.com/fridge-manuals





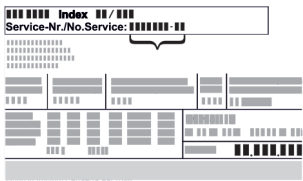




LIEBHERR

Содржина

1	Краток преглед на уредот.....	3
1.1	Испорачана опрема.....	3
1.2	Преглед на уредот и опремата.....	3
1.3	Специјална опрема.....	3
1.3	Поставување тркалца.....	4
1.4	Намена на уредот.....	4
1.5	Бучава на уредот.....	4
1.6	Сообразност.....	5
1.7	SVHC-материјали според регулативата REACH..	5
1.8	EPREL-база на податоци.....	5
2	Општи безбедносни инструкции.....	5
3	Функционалност на екранот Touch.....	7
3.1	Навигација и објаснување на симболите.....	7
3.2	Менија.....	7
3.3	Режим на мирување.....	8
4	Пуштање во употреба.....	8
4.1	Услови за инсталација.....	8
4.2	Димензии на уредот.....	8
4.3	Пренесување на уредот.....	9
4.4	Отпакување на уредот.....	9
4.5	Приклучување на кабелот за струја.....	9
4.6	Инсталирање на уредот.....	9
4.7	Порамнување на уредот.....	9
4.8	Инсталирање повеќе уреди.....	10
4.9	После монтирањето.....	10
4.10	Фрлање на пакувањето.....	10
4.11	Изберете страна за отворање на вратата.....	10
4.12	Порамнување на вратата.....	15
4.13	Приклучување на уредот.....	15
4.14	Вклучување на уредот (прва употреба).....	16
4.15	Поставување на опремата.....	16
5	Складирање.....	16
5.1	Инструкции за складирање.....	16
5.2	Времиња на складирање.....	17
6	Ракување.....	17
6.1	Елементи за контрола и прикажување.....	17
6.1.1	Приказ за статус.....	17
6.1.2	Симболи.....	17
6.1.3	Звучни сигнали.....	18
6.2	Функции на уредот.....	18
6.2.1	Забелешки за функциите на уредот.....	18
6.2.2	Вклучување и исклучување на уредот.....	18
6.2.3	Температура.....	19
6.2.4	Запис на температурата.....	19
6.2.5	SuperCool.....	19
6.2.6	HumiditySelect.....	20
6.2.7	Заклучување на екранот.....	20
6.2.8	Потсетување за интервал за одржување.....	21
6.2.9	Јазик.....	21
6.2.10	Единица мерка за температура.....	21
6.2.11	Осветленост на екранот.....	21
6.2.12	WLAN-врска.....	22
6.2.13	LAN-врска.....	23
6.2.14	Информации за уредот.....	24
6.2.15	Работни часови.....	24
6.2.16	Софтвер.....	24
6.2.17	Одмрзување.....	24
6.2.18	Аларм за врата.....	25
6.2.19	Демо-режим.....	25
6.2.20	Ресетирање до фабрички поставки.....	26
6.3	Известувања.....	26
6.3.1	Предупредувања.....	26
6.3.2	Потсетници.....	28
7	Опрема.....	29
7.1	Безбедносна брава.....	29
8	Одржување.....	29
8.1	Одмрзување на уредот.....	29

8.2	Чистење на уредот.....	30
9	Помош за корисници.....	30
9.1	Технички податоци.....	30
9.2	Техничка пречка.....	31
9.3	Корисничка служба.....	31
9.4	Табличка со податоци.....	32
10	Отстранување од употреба.....	32
11	Фрлање.....	32
11.1	Подготовка на уредот за фрлање.....	32
11.2	Соодветно фрлање на уредот.....	32
12	Дополнителни информации.....	32

Произведувачот постојано работи на понатамошно развивање на сите типови и модели. Затоа ве молиме за разбирање дека мораме да го задржиме правото на измена на формата, опремата и технологијата.

Симбол	Објаснување
	Прочитајте го прирачникот За да ги запознаете сите предности на новиот уред, внимателно прочитајте ги инструкциите во овој прирачник.
	Дополнителни информации на интернет Дигиталниот прирачник со целосни информации и дополнителни јазици можете да го најдете на интернет преку QR-кодот на предната страна од прирачникот или со внесување на сервисниот број на home.liebherr.com/fridge-manuals . Сервисниот број се наоѓа на табличката со податоци: 
	Проверка на уредот Проверете дали има оштетување при транспортот на сите делови. Ако имате рекламација, обратете се до дистрибутерот или корисничката служба.
	Разлики Прирачникот важи за повеќе модели, па затоа може да постојат некои разлики. Деловите, што се однесуваат на определени уреди, се означени со ѕвездичка (*).
	Инструкции и резултати од ракувањето Инструкциите за ракување се означени со ►. Резултатите од ракувањето се означени со ▷.
	Видеа На YouTube-каналот на Liebherr-Hausgeräte се поставени видеа за уредите.

Овој прирачник за употреба важи за:

- BRPvg 6501
- BRPvg 8401

1 Краток преглед на уредот

1.1 Испорачана опрема

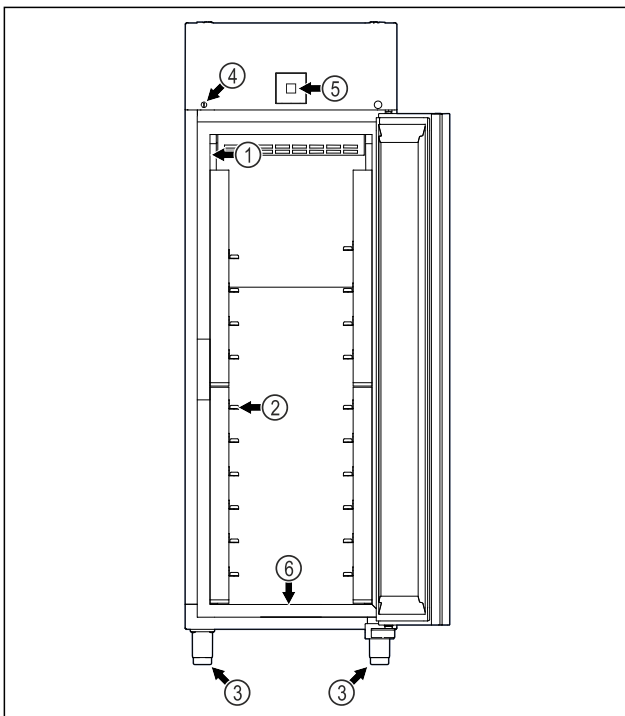
Проверете дали има оштетување при транспортот на сите делови. Ако имате рекламација, обратете се до дистрибутерот или корисничката служба. (погледни 9.3 Корисничка служба)

Следните делови се содржат во испораката:

- Самостоен уред
- Опрема *
- Монтажен материјал *
- Прирачник за употреба
- Сервисна брошура
- Сертификат за квалитет *
- Кабел за струја

1.2 Преглед на уредот и опремата

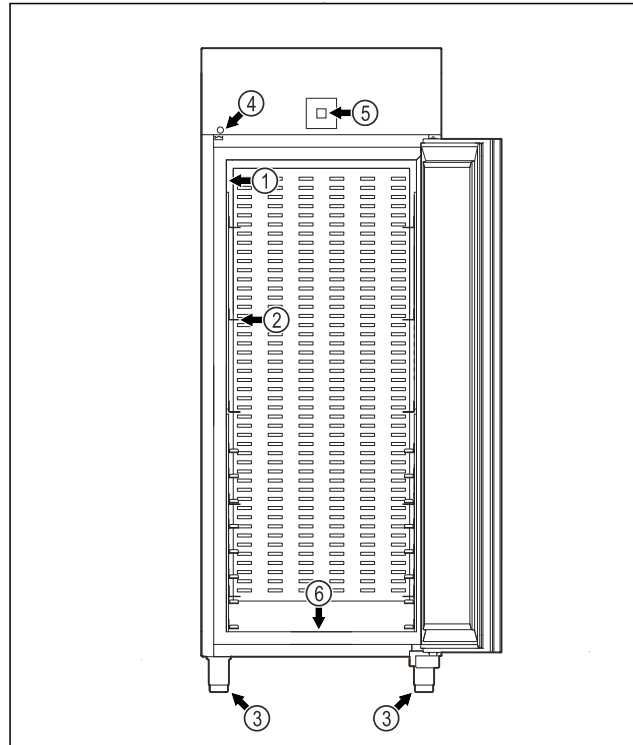
BRPvg 6501



Фиг. 1 Пример за приказ

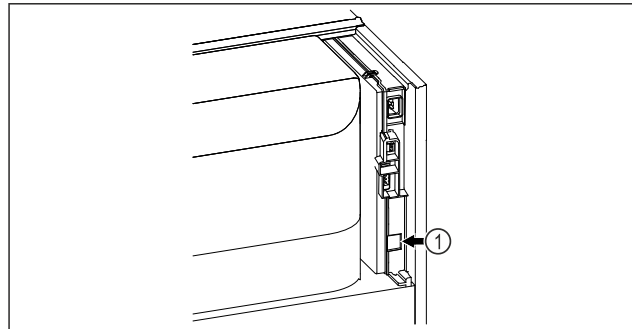
- | | |
|--------------------------|--|
| (1) Табличка со податоци | (4) Брава |
| (2) Шини | (5) Контролни елементи и приказ на температурата |
| (3) Ногарки | (6) Отвор за одвод на вода |

BRPvg 8401



Фиг. 2 Пример за приказ

- | | |
|--------------------------|--|
| (1) Табличка со податоци | (4) Брава |
| (2) Шини | (5) Контролни елементи и приказ на температурата |
| (3) Ногарки | (6) Отвор за одвод на вода |



Фиг. 3 Пример за приказ

- (1) LAN-приклучок

1.3 Специјална опрема

Забелешка

Дополнителната опрема можете да ја набавите од корисничката служба (погледни 9.3 Корисничка служба) и од продавницата Liebherr-Hausgeräte на home.liebherr.com/shop/de/deu/zubehor.html.

SmartModule

Уредот е опремен со SmartModule.

Станува збор за приклучоци за WLAN / LAN за поврзување на уредот со надворешен систем за документација и аларм, како на пр. Liebherr SmartMonitoring.

Опцијата Liebherr SmartMonitoring Dashboard не е достапна во сите земји. Скенирајте го QR-кодот и внесете го вашиот модел (погледни 6.2.12 WLAN-врска) за да проверите дали е достапна опцијата.

Краток преглед на уредот

1.3 Поставување тркалца



ОПАСНОСТ

Менување од ногарки во тркалца!
Опасност од повреди и оштетување поради навалување. Постојат уреди што смеете да ги користите само со ногарки.

- ▶ Не поставувајте ногарки на уредот.
- ▶ Внимавајте на следниот список.

Уреди на кои не смеете да ги замените ногарките со тркалца:
FRPSvg 1412
FRPSvh 1412
FRPSrh 1412



ОПАСНОСТ

Менување од ногарки во тркалца!
Опасност од повреди и оштетување поради навалување. Ако поставите тркалца, морате да внимавате на монтажната позиција на тркалцата.

- ▶ Монтирајте тркалца на вртење на предниот дел од уредот.
- ▶ Монтирајте ги тркалцата на задната страна од уредот.
- ▶ Внимавајте на следниот список.

Уреди кај кои морате да внимавате на монтажната позиција на тркалцата:
FRPSvg 6511
FRPSvh 6511
FRPSrh 6511

1.4 Намена на уредот

Соодветна употреба

Фрижидерот е наменет за професионално складирање ладни прехранбени производи. Уредот не е наменет за изложување прехранбени производи и купувачите не можат да ги вадат производите од него.

Уредот е дизајниран за употреба во затворени простории.

Сите други типови употреба не се дозволени.

Предвидлива погрешна употреба

Следните примени се исклучиво забранети:

- Складирање и ладење:
 - хемиски нестабилни, запаливи или корозивни супстанции
 - лекови, крвна плазма, лабораториски препарати или слични медицински материјали и производи што подлежат на регулативата за 2007/47/E3
- Примена на места со опасност од експлозија

- Примена на отворен простор или на места каде има влага и се прска со вода
- Примена во станбени објекти, затоа што не може да се овозможи соодветна заштита на безжичната врска во такви околина.*

Несоодветна употреба на уредот предизвикува оштетување или уништување на складираната роба.

Климатски класи

Соодветната климатската класа за вашиот производ е назначена на табличката со податоци.

XXX 9999 Index 99X / 999	
Service-Nr./No. Service: 9999999-99	
Climate Class	X
Temp. Class	g
Temp. Class	A C V Hg
Serial No.	99,999,999,9

Фиг. 4 Табличка со податоци

(X) Оваа климатска класа означува при кои услови може безбедно да се користи уредот.

Климатска класа (X)	макс. амбиентална температура	макс. рел. влажност на воздухот
3	+25 °C	60 %
4	+30 °C	55 %
5	+40 °C	40 %
7	+35 °C	75 %

Забелешка

Минималната дозволена амбиентална температура на местото на поставување е +10 °C.

При маргинални услови, на стаклената врата (во зависност од опремата) и на страничните ѕидови може да се создаде малку кондензација.

Препорачани поставки за температура:	
Температурна класа (Z)	Поставки за температура
L1	-18 °C
M1	+5 °C

1.5 Бучава на уредот

Нивото на звучниот притисок, оценет со A, изнесува 70 dB(A) додека работи уредот (акустична моќност рел. 1 pW).

1.6 Сообразност

Извршена е проверка на водот на разладното средство. Уредот ги задоволува важечките безбедносни прописи.

Изјава за сообразност со ЕУ	
Произведувач/Изложувач:	LIBHERR-HAUSGERÄTE LIENZ GMBH
Адреса:	A-9900 Lienz, Dr. Hans Liebherr Straße 1
Означениот производ е во согласност со прописите на следните европски регулативи и одредби: (ЕУ) 2019/2020, (ЕУ) 2015/1095, (ЕУ) 2015/1094, (ЕУ) 2017/1369, 2006/42/ЕС, 2014/30/ЕУ, 2009/125/ЕС, 2011/65/ЕУ	
Употребениот безжичен модул одговора на регулативата 2014/53/ЕУ. Информации за безжичниот модул (погледни 9.1 Технички податоци) .	
Целиот текст на изјавата за сообразност со ЕУ е достапна на веб-адресата: www.liebherr.com	

1.7 SVHC-материјали според регулативата REACH

На следниот линк можете да проверите дали вашиот уред ги содржи SVHC-материјалите според регулативата REACH: home.liebherr.com/de/deu/de/liebherr-erleben/nachhaltigkeit/umwelt/scip/scip.html

1.8 EPREL-база на податоци

Од 1 март, 2021 година, информациите за енергетската ознака и условите за еколошки дизајн може да се најдат во европската база на податоци за производи (EPREL). Преку следниот линк <https://eprel.ec.europa.eu/> можете да пристапите до базата на податоци за производи. Таму ќе треба да ја внесете ознаката на моделот. Ознаката на моделот се наоѓа на плочката со податоци.

2 Општи безбедносни инструкции

Внимателно чувајте го прирачникот за употреба за да може да ви биде достапен во секое време.

Кога ќе го дадете уредот на следниот корисник, со него дадете го и прирачникот за употреба.

Внимателно прочитајте го прирачникот пред употреба за да можете правилно да го користите уредот. Следете ги упатствата, безбедносните инструкции и предупредувањата во него. Тие се важни за безбедно и беспрекорно инсталирање и употреба.

Опасности за корисникот:

- Уредот може да го користат деца постари од 8 години и лица со намалени физички, сетилни или ментални способности или помалку искуство и знаење, ако се

надгледувани или обучени за безбедна употреба на уредот и ако ги разбираат опасностите што може да произлезат. Децата не смеат да си играат со уредот. Децата не смеат да го чистат или одржуваат уредот без надзор.

- Штекерот за струја мора да биде лесно достапен за да може веднаш да се исклучи уредот од струја при итни случаи. Мора да се наоѓа настрана од задниот дел на уредот.
- Кога го исклучувате уредот од струја, фатете го приклучокот. Не влечете го кабелот.
- Во случај на дефект, извлечете го приклучокот од струја или исклучете го осигурувачот.
- **ПРЕДУПРЕДУВАЊЕ:** Не оштетувајте го кабелот за струја. Не користете го уредот со неисправен кабел за струја.
- **ПРЕДУПРЕДУВАЊЕ:** Штекери со повеќе приклучоци/терминали и други електронски уреди (како на пр., халогенски трансформатори) не смее да се постават и користат на задната страна од уредот.
- **ПРЕДУПРЕДУВАЊЕ:** Не затворајте ги отворите за вентилација од куќиштето на уредот или од вграденото куќиште.
- Поправките и интервенциите на уредот може да ги изведува само корисничката служба или од соодветно обучен персонал.
- Монтирајте, приклучете и фрлете го уредот според инструкциите во прирачникот.

Опасност од пожар:

- Разладното средство (податоци на соодветната табличка) е еколошко, но запаливо. Истеченото разладно средство може да се запали.
 - **ПРЕДУПРЕДУВАЊЕ:** Не оштетувајте го водот за разладно средство.
 - Не поставувајте извори на запалување во внатрешниот простор на уредот.
 - **ПРЕДУПРЕДУВАЊЕ:** Не користете електрични уреди во ладилникот коишто не се препорачани од страна на произведувачот.
 - Ако истече разладно средство: Не поставувајте отворен оган или извори на запалување во близина на местото каде што истекува. Добро проветрете ја просторијата. Известете ја корисничката служба.

Општи безбедносни инструкции

- Не користете го уредот во близина на експлозивни гасови.
- Не чувајте и не поставувајте бензин или други запаливи гасови и течности во близина на уредот.
- Не чувајте запаливи материи во уредот, како на пример, садови за аеросоли со запалив гас. Таквите спреови може да се препознаат по отпечатените податоци за содржината или по симболот со пламен. Гасовите што истекуваат може да се запалат од електрични делови.
- Запалените свеќи, сијалиците и другите предмети со отворен пламен чувајте ги подалеку за да не го запалат уредот.
- Алкохолните пијалаци или садовите што содржат алкохол треба да бидат затворени. Алкохолот што истекува може да се запали од електрични делови.

Опасност од паѓање и навалување:

- Не користете ги држачите, фиоките, вратите итн. за качување или потпирање.

Опасност од смрзнатини, отрпнатост и болки:

- Избегнувајте подолг контакт со ладни површини или ладни/замрзнати производи или преземете заштитни мерки, на пр., носете ракавици.

Опасност од повреди и оштетување:

- **ПРЕДУПРЕДУВАЊЕ:** За забрзување на процесот на одмрзнување не користете механички уреди или специјални средства поинакви од оние што ги препорачува производителот.
- **ПРЕДУПРЕДУВАЊЕ:** Опасност од повреда поради електричен удар! Под капакот се наоѓаат делови што спроведуваат струја.
- **ВНИМАНИЕ:** Уредот смее да се користи само со оригинална опрема од производителот или со овластена опрема од други производителчи. Корисникот сам го сноси ризикот при употреба на неовластена опрема.

Опасност од гмечење:

- Не фаќајте ги шарките при отворање и затворање на вратата. Може да си ги згмечите прстите.

Квалификација на стручен персонал:

Стручен персонал се лица коишто со своето стручно образование, знаење и искуство, како и со познавањето на соодветните норми, можат да ги проценат и извршат зададените работи и кои

се запознаени со можните опасности. Мораат да имаат образование, знаење и овластување за работа со уредот.

Симболи на уредот:



Симболот може да се наоѓа на компресорот. Се однесува на маслото во компресорот и предупредува за следната опасност: **Може да предизвика смрт ако се проголта или навлезе во дишните патишта.** Оваа забелешка важи само за рециклирање. При нормален режим не постои никаква опасност.



ПРЕДУПРЕДУВАЊЕ: Опасност од пожар / запаливи материи. Симболот се наоѓа на компресорот и означува опасност од запаливи материи. Не отстранувајте ја ознаката.



Оваа или слична ознака се наоѓа на задната страна од уредот. Посочува дека во вратата и/или куќиштето се наоѓаат вакуумски изолирани панели (VIP) или панели од перлит. Оваа забелешка важи само за рециклирање. Не отстранувајте ја ознаката.

Внимавајте на предупредувањата и останатите специфични инструкции во другите поглавја:



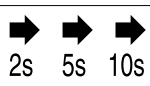
	ОПАСНОСТ	Означува непосредно опасна ситуација, којашто ако не се спречи, доведува до смрт или тешки телесни повреди.
	ПРЕДУПРЕДУВАЊЕ	Означува опасна ситуација, којашто ако не се спречи, може да доведе до смрт или тешки телесни повреди.
	ВНИМАТЕЛНО	Означува опасна ситуација, којашто ако не се спречи, доведува до лесни или тешки телесни повреди.
	ВНИМАНИЕ	Означува опасна ситуација, којашто ако не се спречи, може да предизвика материјална штета.
	Забелешка	Означува корисни забелешки и совети.

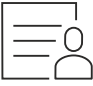
3 Функционалност на екранот Touch

Уредот можете да го користите преку екранот Touch. Со екранот Touch(понатаму именуван „екран“) можете да ги избирате функциите на уредот со допир. Ако не вршите никакво дејство на екранот 10 секунди, приказот се враќа на надреденото мени или директно на приказот за статус.

3.1 Навигација и објаснување на симболите

На сликите се користат разни симболи за навигација со екранот. Следната табела ги објаснува симболите.

Симбол	Опис
	Притиснете ја стрелката за напред: Еден чекор понатаму во менито.
	Притиснете ја стрелката за наназад: Еден чекор назад во менито.
	Притиснете ја стрелката за наназад 3 секунди: Се враќа од главното мени или од менито за поставки кон приказот за статус.
	Притиснете ја стрелката повеќепати едноподруго: Оди до посакуваната функција во менито.
	Притиснете го симболот за потврда: Активирање/деактивирање на функцијата. Отворете го подменито.
	Притиснете го симболот за потврда со симболот за наназад: Враќа едно ниво од менито наназад.
	Стрелка со час: Трае повеќе од 10 секунди, додека се појави следниот приказ на екранот.
	Стрелка со внесено време: Зададеното време трае, додека се појави следниот приказ на екранот.
	Отворете го симболот „Мени за поставки“: Одете до менито за поставки и отворете го. По потреба: Одете до посакуваната функција во менито за поставки. (погледни 3.2.1 Отворање на менито за поставки)

Симбол	Опис
	Отворете го симболот „Напредно мени“: Одете до напредното мени и отворете го. По потреба: Одете до посакуваната функција во напредното мени. (погледни 3.2.2 Отворање на напредното мени)
	Нема дејство во рок од 10 секунди
	Отворање и повторно затворање на вратата

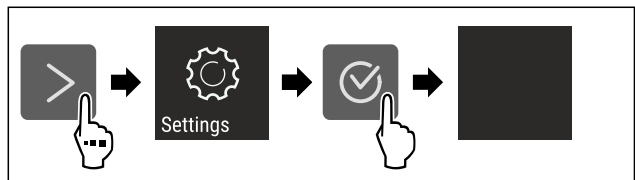
Забелешка: Сликите со екраните се претставени со англиски термини.

3.2 Менија

Функциите на уредот се распределени на повеќе менија.

Мени	Опис
Главно мени	Кога го вклучувате уредот, автоматски се отвора главното мени. Оттука можете да одите до најважните функции на уредот, до менито за поставки и до напредното мени.
 Мени за поставки	Менито за поставки содржи дополнителни функции за поставување на уредот. (погледни 3.2.1 Отворање на менито за поставки)
 Напредно мени	Напредното мени содржи специјални функции за поставување на уредот. Пристапот до напредното мени е заштитен со кодот 151 . (погледни 3.2.2 Отворање на напредното мени)

3.2.1 Отворање на менито за поставки

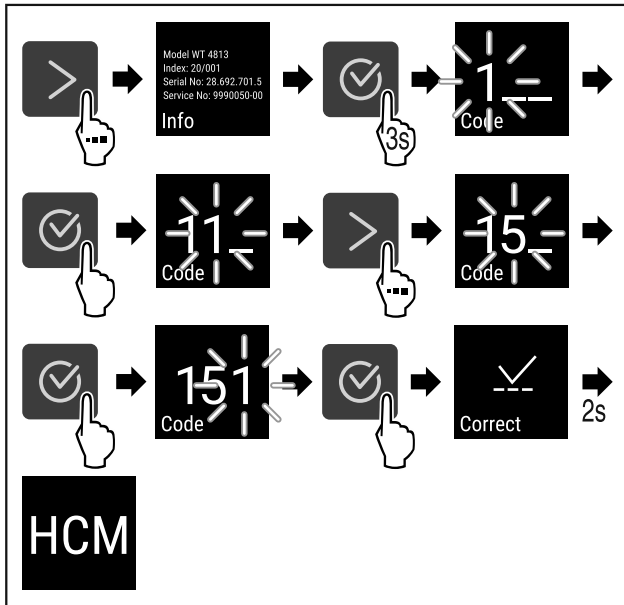


Фиг. 5 Пример за приказ

- Извршете ја постапката како што е наведено на сликата.
- ▷ Менито за поставки е отворено.
- По потреба: Одете до посакуваната функција.

Пуштање во употреба

3.2.2 Отворање на напредното мени



Фиг. 6 Пристап со кодот 151

- ▶ Извршете ја постапката како што е наведено на сликата.
- ▷ Напредното мени е отворено.
- ▶ По потреба: Одете до посакуваната функција.

3.3 Режим на мирување

Ако не го допрете екранот 1 минута, преминува во режим на мирување. Приказот се затемнува при режим на мирување.

3.3.1 Завршување на режимот на мирување

- ▶ Притиснете ги посакуваните копчиња за навигација.
- ▷ Режимот на мирување е завршен.

4 Пуштање во употреба

4.1 Услови за инсталација



ПРЕДУПРЕДУВАЊЕ

Опасност од пожар поради влага!
Ако се навлажнат деловите што спроведуваат струја или приклучокот за струја, може да дојде до краток спој.

- ▶ Уредот е дизајниран за употреба во затворени простории. Не користете го уредот на отворено или на влажни места и места каде што се прска со вода.

4.1.1 Место на инсталација



ПРЕДУПРЕДУВАЊЕ

Разладно средство и масло што истекуваат!
Оган. Разладното средство е еколошко, но запаливо. Маслото е запаливо. При поголема концентрација и во допир со надворешен извор на топлина, разладното средство и маслото што истекуваат може да се запалат.

- ▶ Не оштетувајте ги цревата за разладно средство и компресорот.

- Не поставувајте го уредот на директна сончева светлина, до шпорет, грејач или сл.

- Оптимално место за инсталирање е сува и добро проветрена просторија.
- Ако го поставите уредот во многу влажна просторија, на надворешната страна од уредот може да се појави кондензирана вода. Просторијата постојано треба да има добра вентилација.
- Што повеќе разладно средство има во уредот, толку поголема треба да биде просторијата во која се наоѓа уредот. Во премали простории, при истекување може да се создаде запалива смеса од гас и воздух. На 8 g разладно средство мора да има простор од најмалку 1 m³. Податоците за разладното средство се наоѓаат на табличката со податоци внатре во уредот.
- Подот мора да биде рамен.
- Местото на инсталација мора да ја поддржува тежината на уредот заедно со складираните производи. (погледни 9.1 Технички податоци)
- Забрането е да се применува на места со опасност од експлозија.

4.1.2 Електричен приклучок

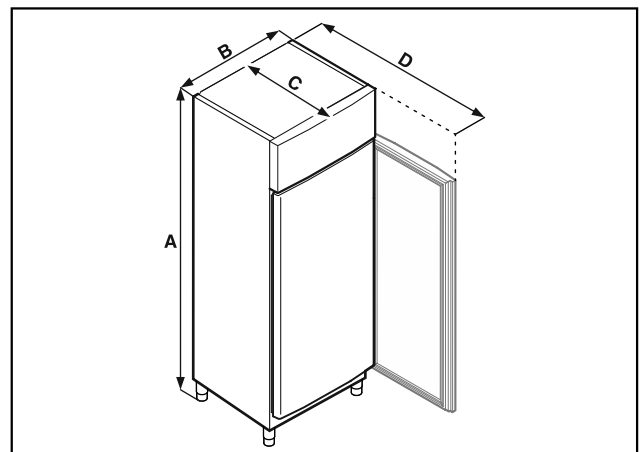


ПРЕДУПРЕДУВАЊЕ

Опасност поради несоодветно монтирање!
Ако кабелот за струја или приклучокот се допре со задната страна на уредот, вибрациите на уредот може да го оштетат кабелот за струја или приклучокот и да дојде до краток спој.

- ▶ Внимавајте да не прикештите електричен кабел под уредот кога го монтирате.
- ▶ Поставете го уредот на тој начин што нема да допира приклучок или кабел за струја.
- ▶ Не приклучувајте уреди на приклучоците на задната страна на уредот.
- ▶ Не поставувајте и не користете штекери со повеќе приклучоци или терминали и други електронски уреди (како на пр., халогенски трансформатори) на задната страна од уредот.

4.2 Димензии на уредот



Фиг. 7 Пример за приказ

	BRPvg 6501	BRPvg 8401
A	2115 mm	2115 mm
B	697 mm	787 mm
C	867 mm	1017 mm
D	1500 mm	1740 mm

A = висина на уредот заедно со ногарките (минимум) / тркалцата

B = ширина на уредот без рачка

C = дебелина на уредот без рачка

D = дебелина на уредот при отворена врата

4.3 Пренесување на уредот



ОПАСНОСТ

Опасност од повреди и оштетување поради тежок уред!

- Уредот треба да го пренесуваат најмалку две лица.



ОПАСНОСТ

Опасност од повреди и оштетување поради навален уред!

- Внимавајте на нерамнини на подот и препреки при транспорт на уредот.

При пренесувањето на уредот внимавајте:

- Пренесувајте го уредот во исправена позиција.
- По потреба: Расклопете ги уредите со две врати при пренесување.

При првата употреба:

- Пренесувајте го уредот спакуван.

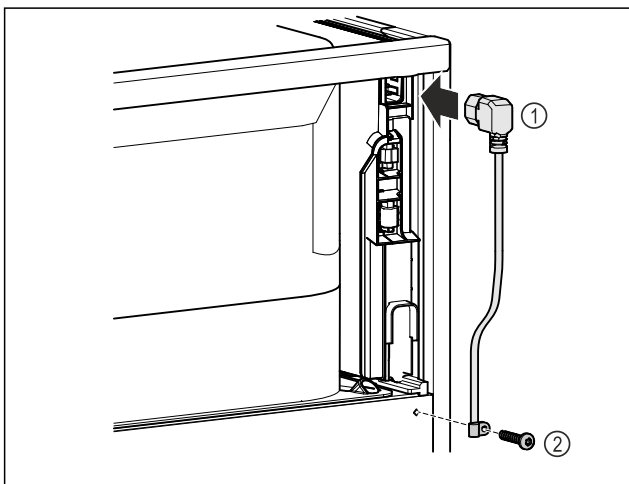
При пренесување на уредот после прва употреба (на пр. при преселување или чистење):

- Испразнете го уредот.
- Фиксирајте ја вратата за да не се отвори ненамерно.

4.4 Отпакување на уредот

- Проверете дали има оштетување при транспортот на уредот и пакувањето. Веднаш обратете се до доставувачот ако се сомневате на некакви оштетувања. Поврзете го уредот со струја.
- Отстранете ги сите материјали од задната страна или од страничните ѕидови на уредот, коишто може да пречат при поставување или на вентилацијата на уредот.

4.5 Приклучување на кабелот за струја



Фиг. 8

- Вметнете го приклучокот од кабелот за струја Фиг. 8 (1) на десната страна од уредот.
- Монтирајте го држачот против истегнување. Фиг. 8 (2)

4.6 Инсталирање на уредот



ВНИМАТЕЛНО

Опасност од повреди и оштетување!

- Уредот треба да го монтираат 2 лица.



ВНИМАТЕЛНО

Опасност од повреди и оштетување!

Вратата може да удри на ѕидот и да се оштети. Кај стаклени врати, оштетеното стакло може да предизвика повреди!

- Заштитете ја вратата од удирање во ѕидот. Поставете заштита на ѕидот, на пр., од платно.

- Приклучете ги сите потребни делови (на пример кабелот за струја) на задната страна од уредот и спроведете ги отстрана.

Забелешка

Кабелот може да се оштети!

- Внимавајте да не го притиснете кабелот при туркање наназад.

- Растојанието помеѓу горниот раб на уредот и таванот мора да изнесува најмалку 300 mm.

4.7 Порамнување на уредот

ВНИМАНИЕ

Уредот е деформиран и вратата не се затвора.

- Порамнете го уредот хоризонтално и вертикално.
- Нерамнините на подот порамнете ги со ногарките.

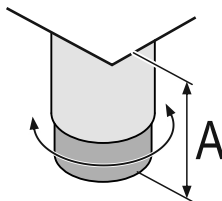


ПРЕДУПРЕДУВАЊЕ

Несоодветно поставување на висината на ногарките!

Тешки и смртоносни повреди. Поради погрешно поставување на висината, долниот дел на ногарката може да се олабави и уредот да се навали.

- Не одвртувајте ја ногарката премногу.



Фиг. 9 Ногарката може да се приспособи од

$A = 115 \text{ mm}$ (4 1/2 in) до 175 mm (6 7/8 in).

Дигање на уредот:

- Заврете ја ногарката во насока на стрелките на часовникот.

Слуштање на уредот:

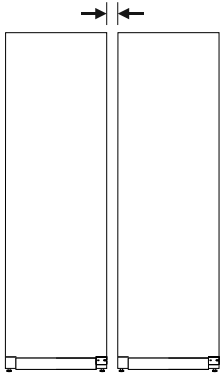
- Заврете ја ногарката во спротивна насока од стрелките на часовникот.

4.8 Инсталирање повеќе уреди

ВНИМАНИЕ

Опасност од оштетување поради кондензирана вода помеѓу страничните ѕидови!

- ▶ Не поставувајте го уредот директно до друг фрижидер.
- ▶ Поставете ги уредите на растојание од 3 см.
- ▶ Поставувајте повеќе уреди еднододруго само до температури од 35 °C и влажност на воздухот од 65 %.
- ▶ При поголема влажност на воздухот, зголемете го растојанието помеѓу уредите.



Фиг. 10 Поставување Side-by-Side

Забелешка

Комплет за Side-by-Side може да се нарача како дополнителна опрема преку корисничката служба на Liebherr. (погледни 9.3 Корисничка служба)

4.9 После монтирањето

- ▶ Извлечете ја заштитната фолија.*
- ▶ Чистење на уредот. (погледни 8.2 Чистење на уредот)
- ▶ По потреба: дезинфицирајте го уредот.
- ▶ Чувајте ја сметката за да ги имате податоците за уредот и за дистрибутерот при сервисирање.

4.10 Фрлање на пакувањето



ПРЕДУПРЕДУВАЊЕ

Опасност од задушување поради материјал за пакување и фолии!

- ▶ Децата не смеат да си играат со материјалот за пакување.

Пакувањето е произведено од материјали за повторна употреба:

- брановит картон/картон
 - делови од пенест полистирол
 - фолии и вреќи од полиетилен
 - ленти од полипропилен
 - заковани дрвени рамки со подлошка од полиетилен*
- ▶ Одведете го материјалот за пакување во официјален собирен центар.

4.11 Изберете страна за отворање на вратата

4.11.1 Безбедносни инструкции



ПРЕДУПРЕДУВАЊЕ

Опасност од повреда поради смена на страната на шарките на вратата од страна на необучени лица!

- ▶ Шарките на вратата смее да ги изменува само стручен персонал.



ПРЕДУПРЕДУВАЊЕ

Опасност од повреда и оштетување поради голема тежина на вратата!

- ▶ Извршете ја замената само ако можете да носите тежина од 45 kg.
- ▶ Замената мора да ја вршат две лица.

ВНИМАНИЕ

Делови што спроведуваат струја!

Оштетување на електричните делови.

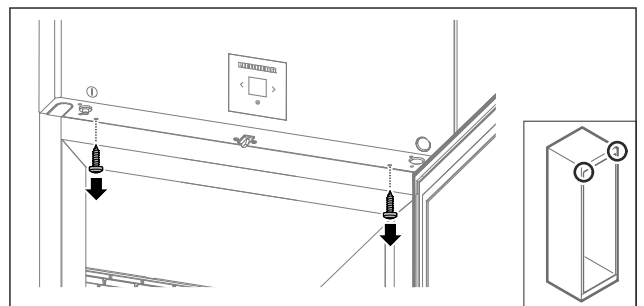
- ▶ Извлечете го кабелот од струја, пред да се менува страната на шарките на вратата.

4.11.2 Алатка



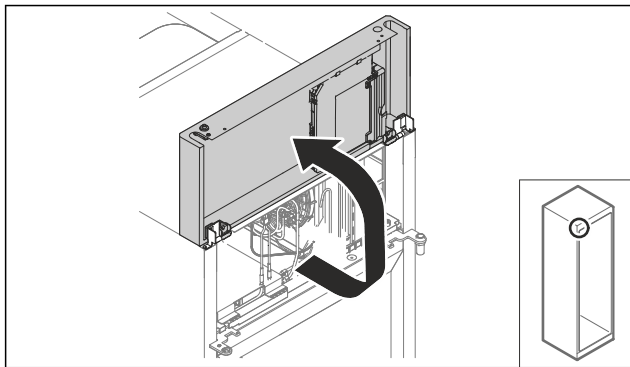
4.11.3 Отворање на капакот на единицата

- ▶ Отворете ја вратата.



Фиг. 11

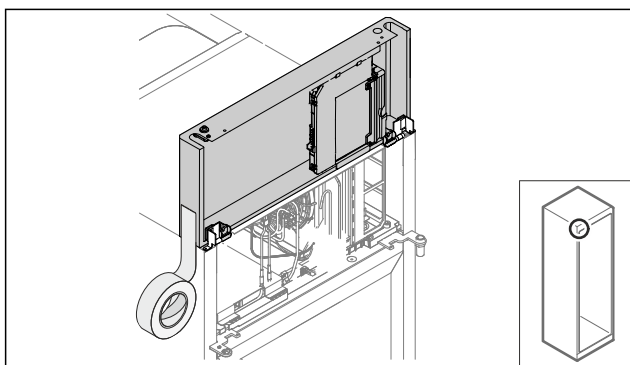
- ▶ Отстранете ги завртките.



Фиг. 12

- ▶ Кренете го капакот на единицата нагоре.
- ▶ Држете го капакот цврсто.

-или-

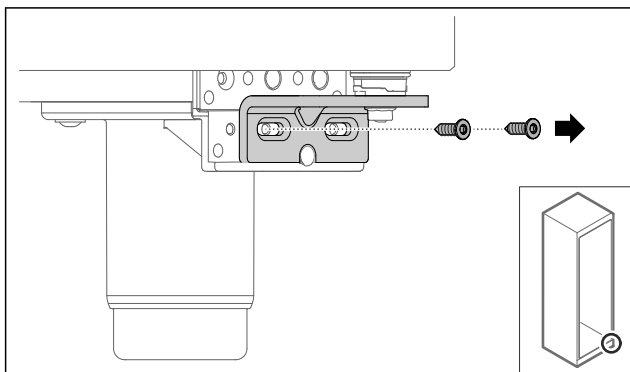


Фиг. 13

- ▶ Фиксирајте го капакот.

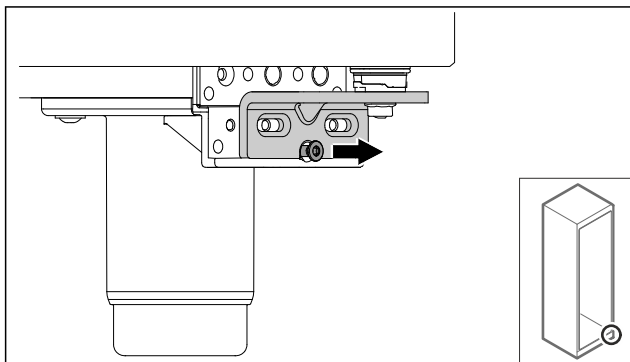
4.11.4 Отстранување на вратата

4.11.4 Отстранување на вратата (пенеста врата)



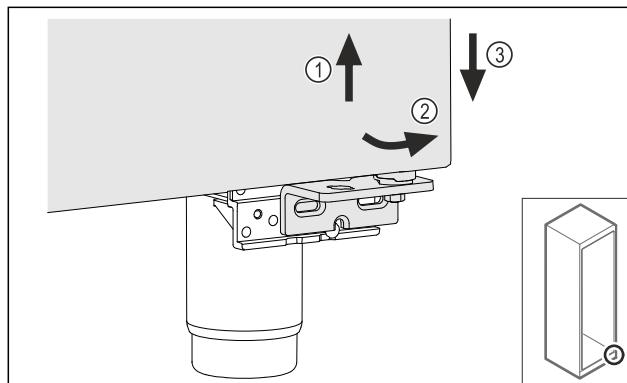
Фиг. 14

- ▶ Отстранете ги завртките.



Фиг. 15

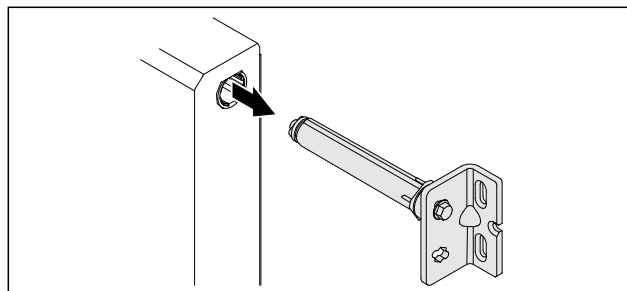
- ▶ Олабавете ја завртката.



Фиг. 16

- ▶ Кренете ја вратата малку Фиг. 16 (1), навалете ја напред на долната страна Фиг. 16 (2) и спуштете ја Фиг. 16 (3).
- ▶ Поставете ја вратата на мека подлога.
- ▷ Пенестата врата е отстранета.

4.11.5 Модификација на долниот систем за затворање



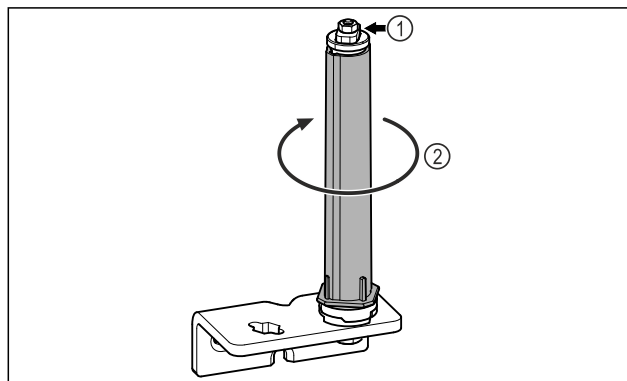
Фиг. 17

- ▶ Извлечете ја долната винкла на шарката на вратата.

ВНИМАНИЕ

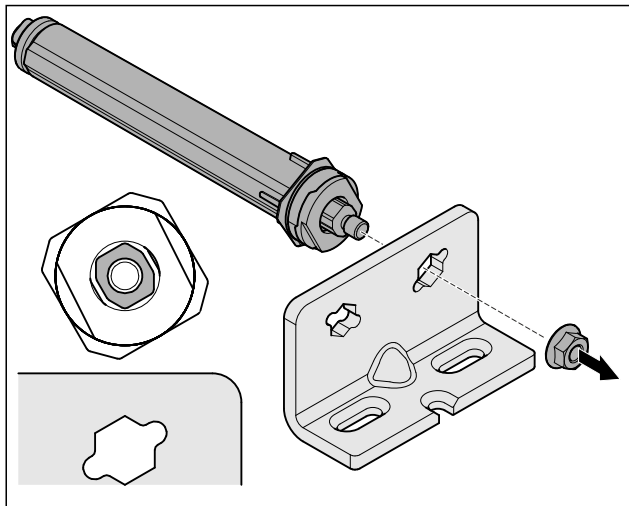
Опасност од повреда поради затегнат федер!

- ▶ Не расклопувајте го Фиг. 18 (1) системот за затворање на вратата.



Фиг. 18

- ▶ Завртете го системот за затворање Фиг. 18 (2) додека кликне.
- ▷ Системот за затворање не е затегнат.



Фиг. 19 Шарки на десната страна

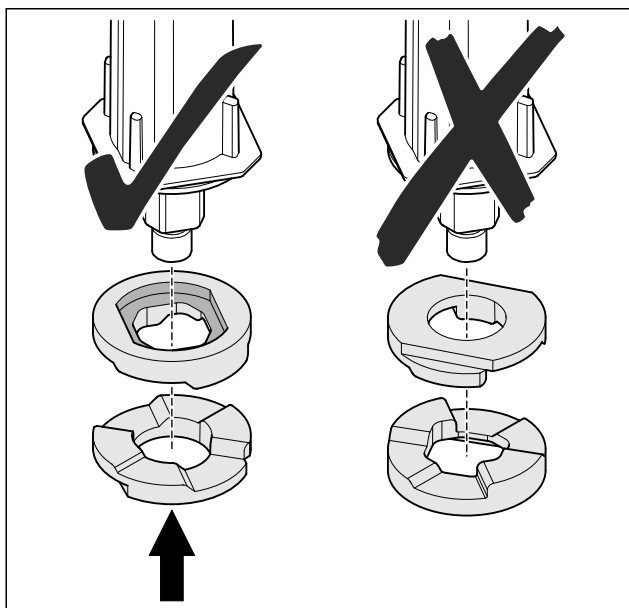
- ▶ Олабавете ја навртката.

Забелешка

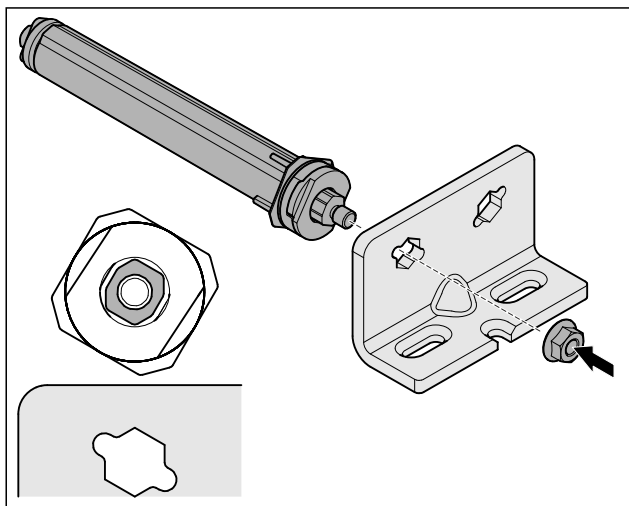
Погрешен редослед на шајбните за приспособување по висина.

Не може повеќе да се затегнува навртката.

- ▶ Шајбната мора да се вметне во долната страна од системот за затворање.



Фиг. 20

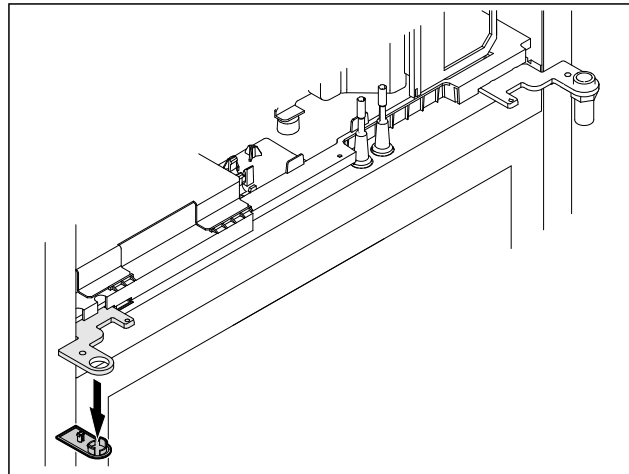


Фиг. 21 Шарки на левата страна

- ▶ Преместете го и зашрафете го системот за затворање и внимавајте како е насочен.
- ▷ Долниот систем за затворање е модифициран.

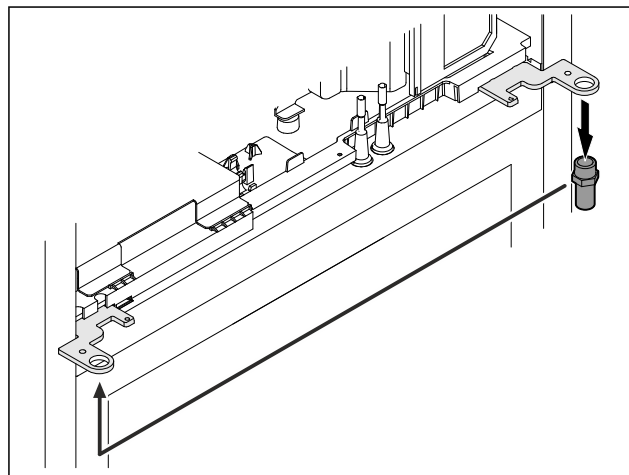
4.11.6 Модификација на горниот систем за затворање

4.11.6 Модификација на горниот систем за затворање (пенеста врата)



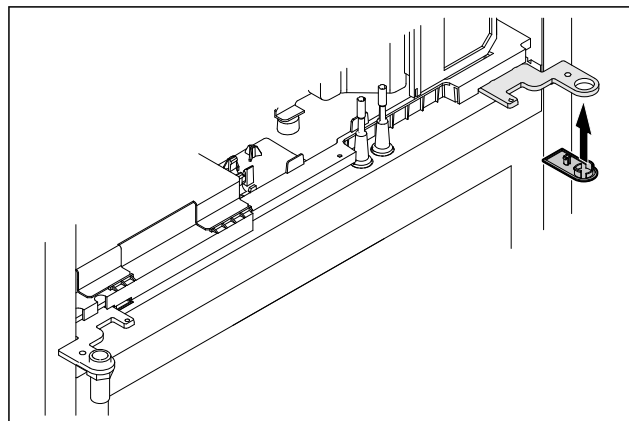
Фиг. 22

- ▶ Отстранете го капакот.



Фиг. 23

- ▶ Поставете завртки во винклата на шарката.
- ▶ Стегнете ги завртките со **момент на сила од 12 Nm**.

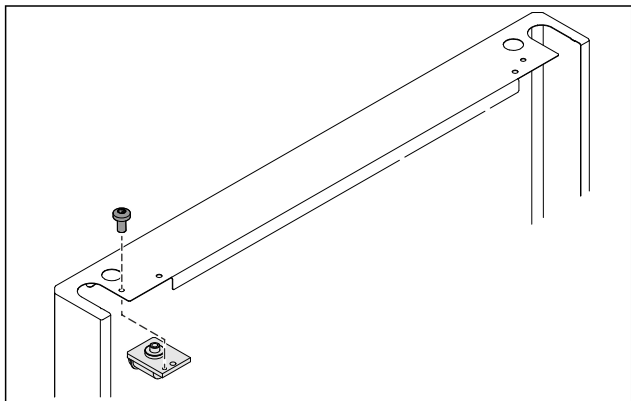


Фиг. 24

- ▶ Поставете го капакот.
- ▷ Горниот систем за затворање е модифициран.

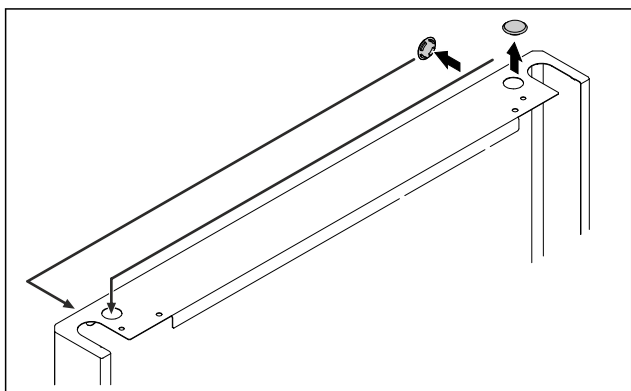
4.11.7 Преместување на бравата

4.11.7 Преместување на бравата (механичка брва)



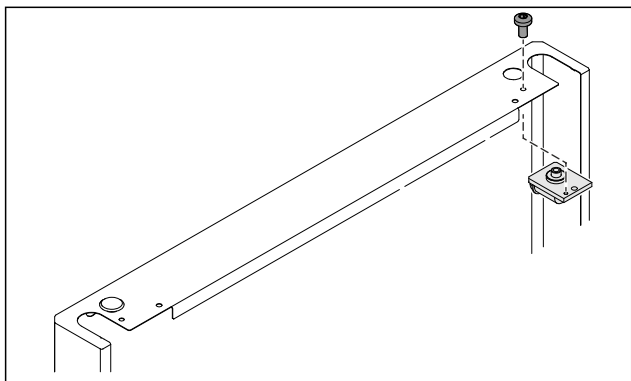
Фиг. 25

- ▶ Отстранете ја завртката и извлекете ја бравата.



Фиг. 26

- ▶ Преместете ги капаците на спротивната страна.

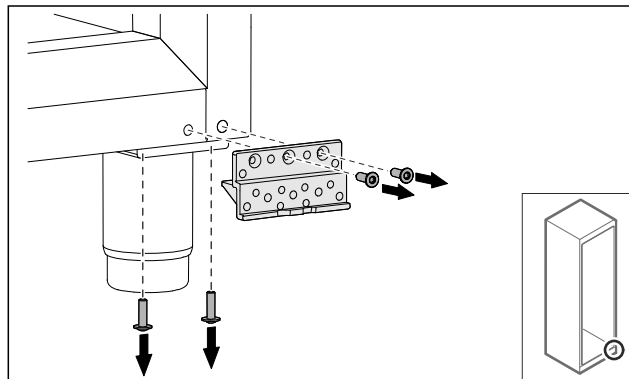


Фиг. 27

- ▶ Поставете ја и зашрафете ја бравата.
- ▷ Механичката брва е преместена.

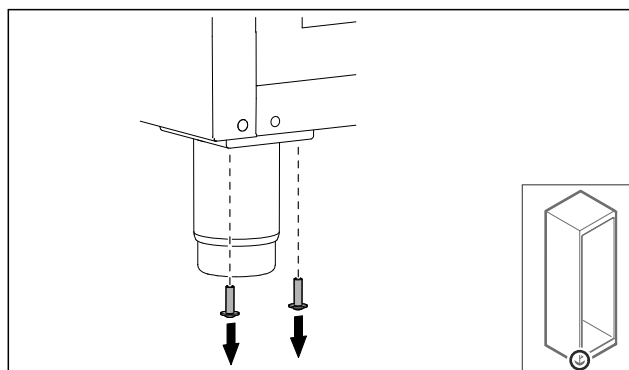
4.11.8 Преместување на лежиштето

4.11.8 Преместување на лежиштето (норгарки)



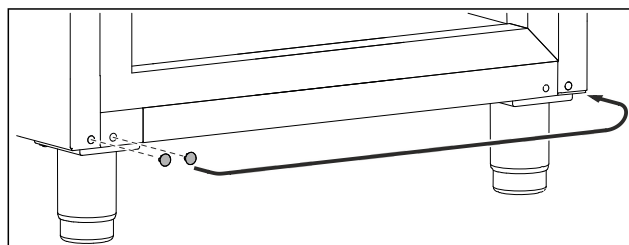
Фиг. 28

- ▶ Отстранете ги завртките.



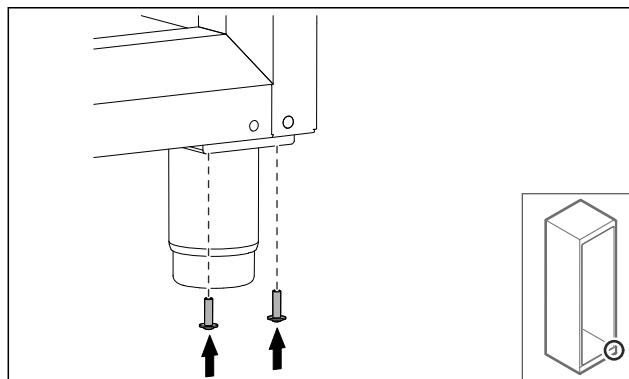
Фиг. 29

- ▶ Отстранете ги завртките.



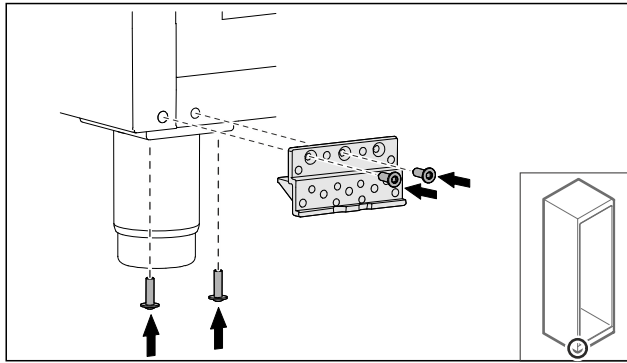
Фиг. 30

- ▶ Отстранете ги и преместете ги капаците.



Фиг. 31

- ▶ Зашрафете ги завртките.

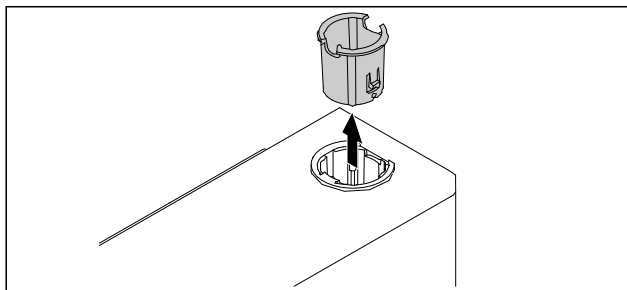


Фиг. 32

- ▶ Зашрафете го лежиштето.
- ▷ Лежиштето е преместено.

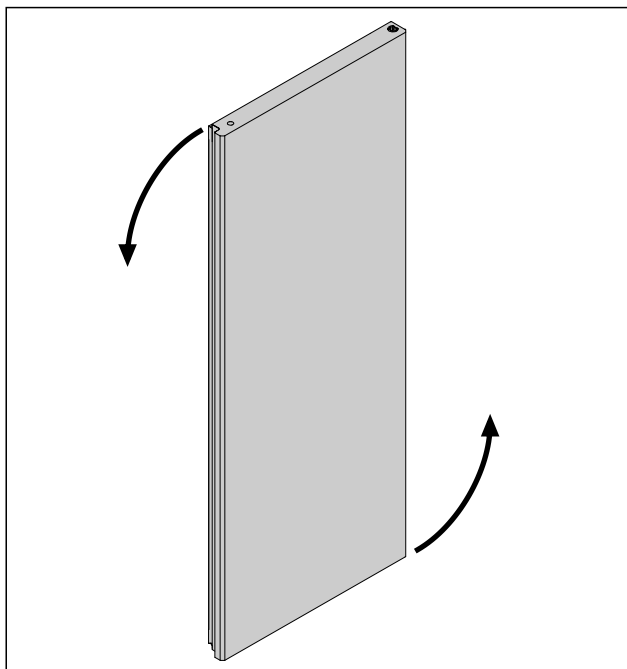
4.11.9 Модификација на вратата

4.11.9 Модификација на вратата (пенеста врата)



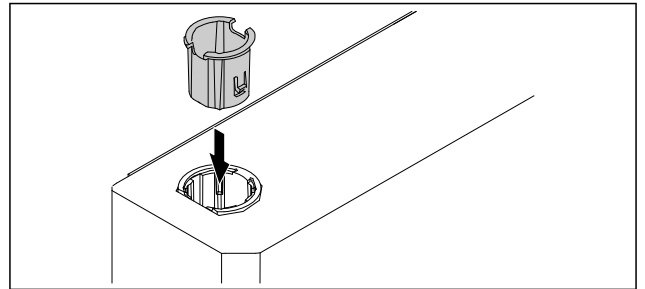
Фиг. 33

- ▶ Извлечете ја пиксната на шарката на спротивната страна.



Фиг. 34

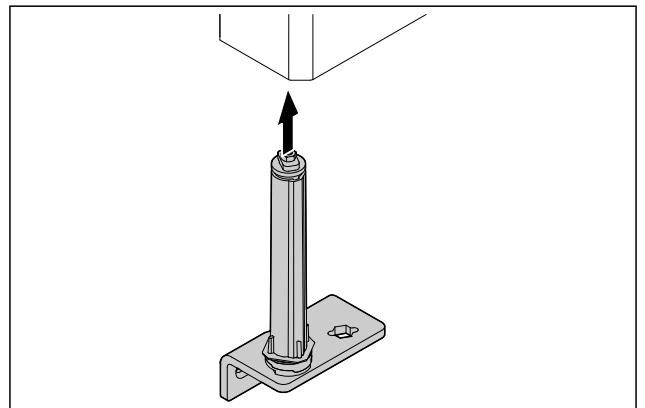
- ▶ Завртете ја вратата за 180°.



Фиг. 35

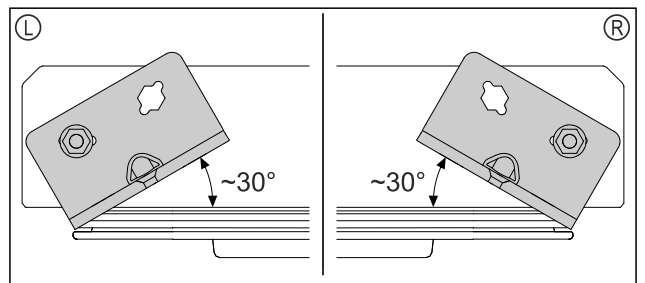
- ▶ Поставете ја пиксната на шарката горе на страната на шарките (рамната страна покажува нанадвор).
- ▷ Пенестата врата е модифицирана.

4.11.10 Монтажа на долниот систем за затворање



Фиг. 36

- ▶ Вметнете го системот за затворање во вратата.

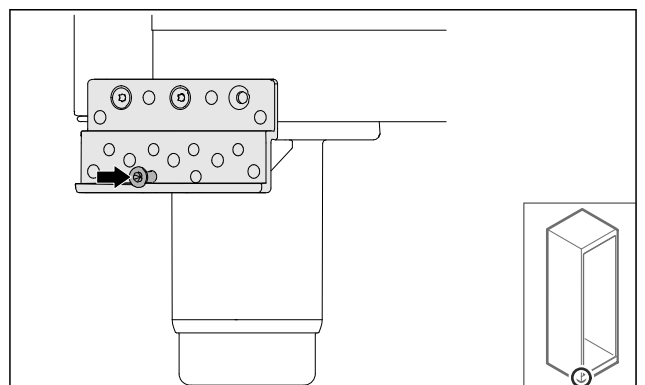


Фиг. 37 Врата од долу

- ▶ Порамнување на системот за затворање пред вградување за шарки на левата страна (L) или шарки на десната страна (R).

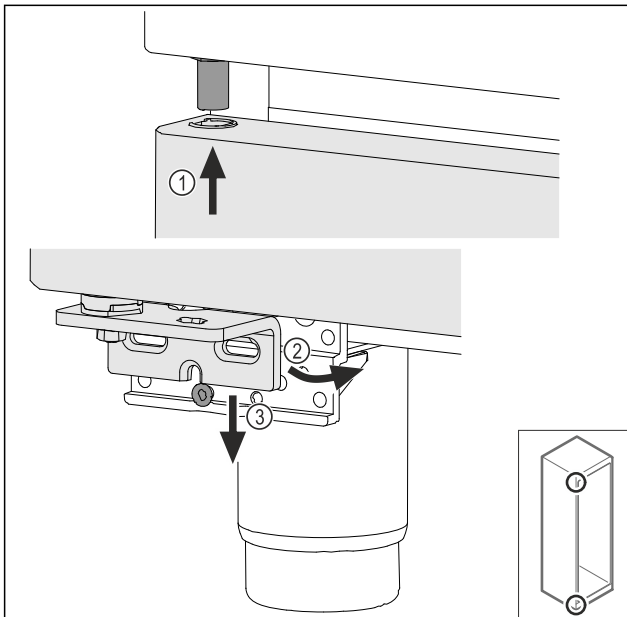
4.11.11 Монтажа на вратата

4.11.11 Монтажа на вратата (пенеста врата)



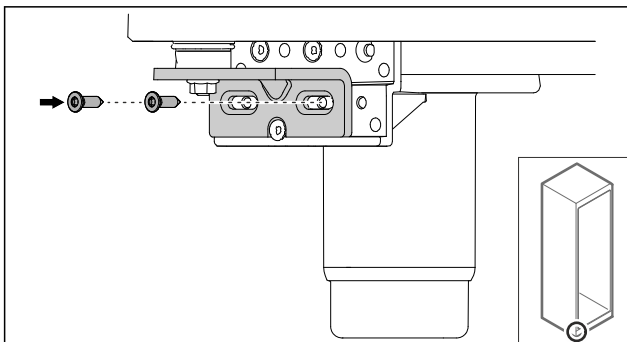
Фиг. 38

- ▶ Зацврстете ги завртките малку.



Фиг. 39

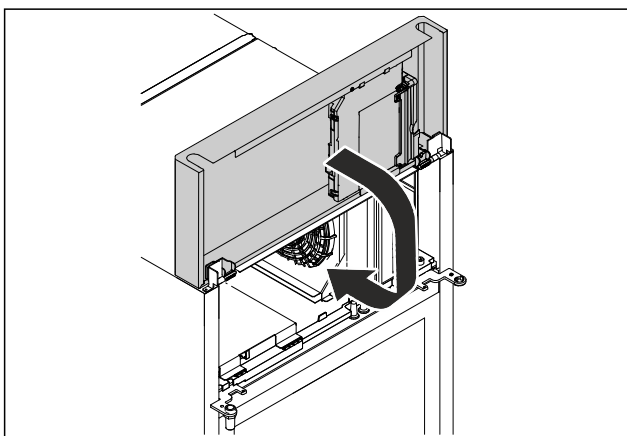
- ▶ Вметнете ја вратата горе, малку навалена Фиг. 39 (1), порамнете ја право Фиг. 39 (2) и поставете ја долу на завртката од лежиштето Фиг. 39 (3).



Фиг. 40

- ▶ Зашрафете ја вратата.
- ▷ Пенестата врата е монтирана.

4.11.12 Затворање на капакот на единицата

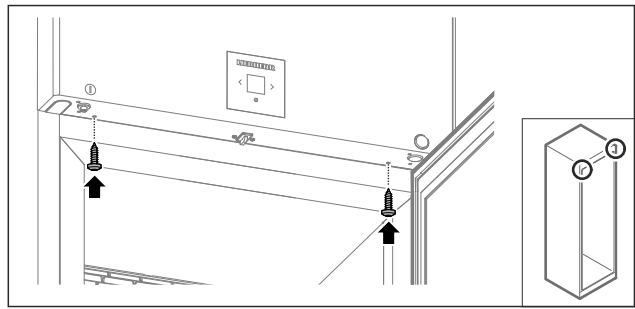


Фиг. 41

- ▶ Затворете го капакот на единицата.

Забелешка

Не притискајте го кабелот.



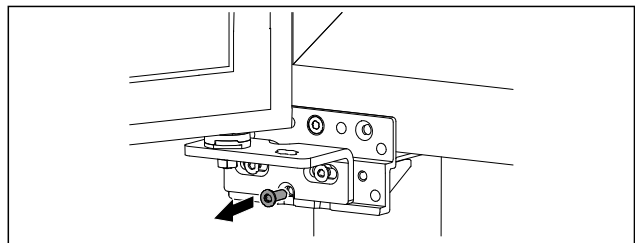
Фиг. 42

- ▶ Зашрафете го капакот на единицата.
- ▶ Затворете ја вратата.
- ▷ Страната на шарките е сменета.

4.12 Порамнување на вратата

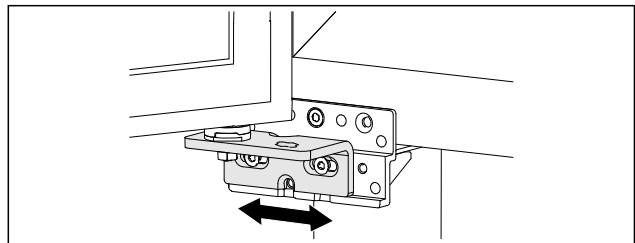
4.12.1 Хоризонтално порамнување на вратата

Ако вратата не е поставена право, можете да ја приспособите на долната винкла на шарката.



Фиг. 43

- ▶ Отстранете ја средната завртка на долната винкла на шарката.



Фиг. 44

- ▶ Малку олабавете ги двете завртки и поместете ја вратата со винклата на шарката кон десно или кон лево.
- ▶ Затегнете ги завртките докрај (средната завртка веќе не е потребна).
- ▷ Вратата е порамнета.

4.13 Приклучување на уредот

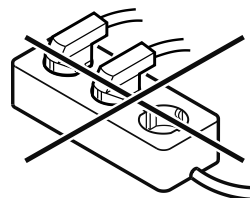


ПРЕДУПРЕДУВАЊЕ

Опасност од несоодветно поврзување!
Изгореници.

Оштетувања на уредот.

- ▶ Не користете продолжен кабел.
- ▶ Не користете редни клеми.



Складирање

ВНИМАНИЕ

Опасност од оштетување поради несоодветно поврзување!

Оштетувања на уредот.

- ▶ Не поврзувајте го уредот на самостоен инвертор, како на пр., на соларни електрични системи или бензински генератори.

Забелешка

Користете го само кабелот за струја.

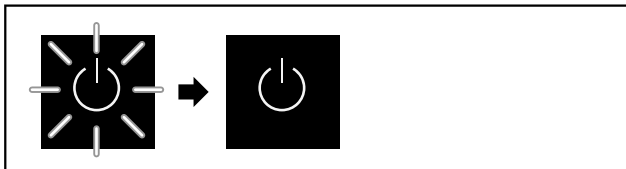
Проверете дали се исполнети следните услови:

- Користете го уредот само со **наизменична струја**.
- Дозволените напон и фреквенција се отпечатени на табличката со податоци. Позицијата на табличката со податоци е наведена во поглавјето „Преглед на уредот“. (погледни 1.2 Преглед на уредот и опремата)
- Штекерот е соодветно заземјен и електрично изолиран.
- Струјата на осигурувачот изнесува помеѓу 10 А и 16 А.
- Постои лесен пристап до штекерот.
- ▶ Проверете го електричниот напон.
- ▶ Вметнете го приклучокот на задната страна од уредот. Вметнете го правилно.
- ▶ Поврзете го приклучокот во струја.
- ▷ Приказот преминува на симболот Standby.

4.14 Вклучување на уредот (прва употреба)

Проверете дали се исполнети следните услови:

- Уредот е поставен и поврзан.
- Сите лепливи ленти, лепливи и заштитни фолии, како и елементи за заштита при транспорт во и на уредот се отстранети.

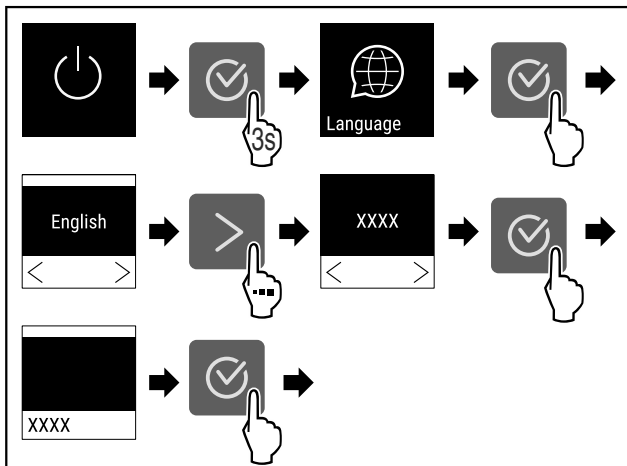


Фиг. 45 Пример за приказ

Симболот за мирување трепка додека заврши процесот на стартување.

На екранот се прикажува симболот за мирување.

Ако уредот е испорачан со фабрички поставки, при пуштање во употреба треба прво да се избере јазикот на екранот.



Фиг. 46

- ▶ Извршете ја постапката како што е наведено на сликата.

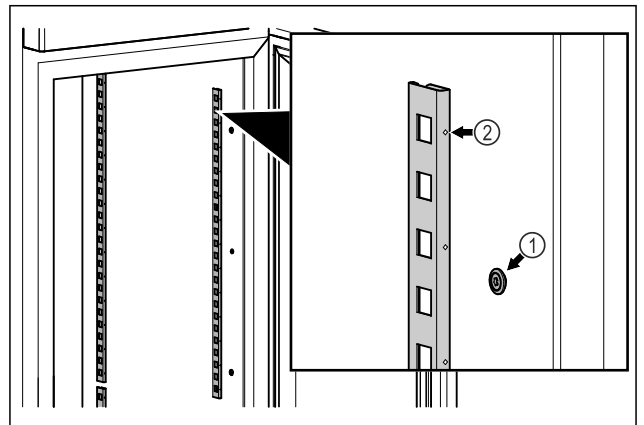


Фиг. 47

- ▷ Уредот е вклучен кога на екранот ќе се појави температурата.
- ▷ Приказот за температура трепка додека не се постигне поставената температура.

4.15 Поставување на опремата

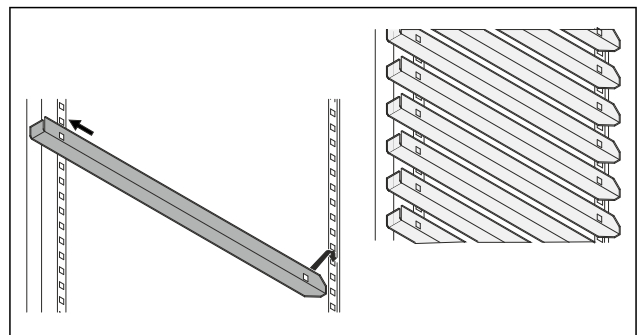
4.15.1 Поставување на фиксирачката лајсна



Фиг. 48 Пример за приказ

- ▶ Вметнете ја фиксирачката рачка во држачот Фиг. 48 (1). Ознаката Фиг. 48 (2) мора да покажува нанапред.

4.15.2 Поставување на шината



Фиг. 49 Пример за приказ

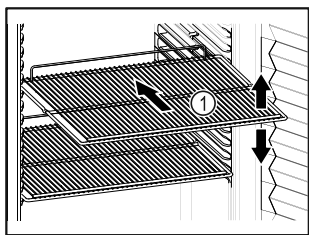
- ▶ Турнете ја шината во внатрешната лајсна и поставете ја нанапред.

5 Складирање

5.1 Инструкции за складирање


Забелешка

Ако не ги следите овие инструкции, прехранбените производи може да се расипат.



Фиг. 50 Пример за приказ

При складирањето внимавајте:

- Ако решетките Фиг. 50 (1) се приспособливи, поставете го по висина.
- Внимавајте на максималното полнење. (погледни 9.1 Технички податоци)
- Полнете го уредот кога ќе се достигне температурата за складирање (придржувајте се до условите за ладење).
- Производите за ладење не смеат да го допираат задниот ѕид.
- Не поставувајте производи за ладење зад граничникот на решетките за складирање.
- Чувајте ги течностите во затворени садови.
- Ставете го свежото месо или свежата риба во чисти, затворени садови. Со тоа месото или рибата нема да ги допираат другите или да капат врз другите прехранбени производи.
- Производите за ладење треба да се чуваат на растојание за да може воздухот да циркулира слободно.
- Производите за ладење не смеат да преминуваат преку обележаниот дел.  Ова е важно за непрекорна циркулација на воздухот и рамномерна распределба на температурата во внатрешниот простор.

5.2 Времиња на складирање

Рокот на траење назначен на пакувањето важи како референтна вредност за времето на складирање.

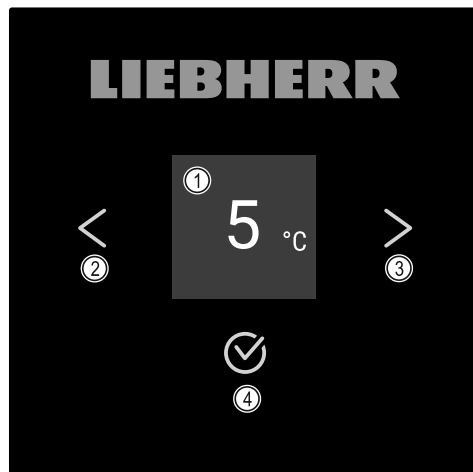
6 Ракување

6.1 Елементи за контрола и прикажување

Екранот овозможува брз преглед на тековната состојба на уредот, поставките за температура, состојбата на функциите и поставките, како и известувањата за аларм и грешки.

Управувањето се одвива преку стрелките за навигација и симболот за потврдување.

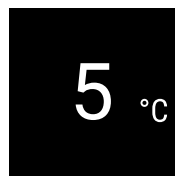
Може да се активираат или деактивираат функции и да се менуваат вредности.



Фиг. 51 Екран

- (1) Приказ за статус
- (2) Стрелка за наназад
- (3) Стрелка за напред
- (4) Потврдување

6.1.1 Приказ за статус



Фиг. 52 Приказ за статус со температура

Приказот за статус претставува приказ за излез и ја прикажува температурата. Оттаму се оди до функциите и поставките. Приказот за статус може да прикажува разни симболи.

6.1.2 Симболи

Симболите даваат информација за тековната состојба на уредот.

Симбол	Состојба на уредот
	Standby Уредот е исклучен.
	Симбол за мирување што пулсира Уредот стартува.
	Температура што пулсира Целната температура не е достигната сè не е достигната. Уредот лади на поставената температура.
	Приказ на температура Уредот ја прикажува поставената температура.
	Менувачки приказ за температура/симбол Defrost со бела лента Уредот се наоѓа во режим за рачно одмрзнување

Симбол	Состојба на уредот
	D на екранот Уредот се наоѓа во режим Demo.
	Потсетување за одржување Поставениот временски интервал е изминат.
	Полна податочна меморија Податочната меморија (999 часа) е полна. Отсега ќе се бришат најстарите податоци.
	Симбол што трепка Сè уште постои активна грешка.
	Симбол за грешка Уредот се наоѓа во состојба на грешка.
	Долна бела лента Подмени
	Горна бела лента Претходни поставки, активни поставки или активна вредност
	Растечка лента Притиснете го копчето 3 секунди за да ги активирате поставките.
	Опаѓачка лента Притиснете го копчето 3 секунди за да ги деактивирате поставките.

Симболи на приказот за статус

6.1.3 Звучни сигнали

Се испушта звучен сигнал при следните случаи:

- Кога ќе се потврди функција или вредност.
- Кога не може да се активира или деактивира функција или вредност.
- Кога ќе настане грешка.
- При известување за аларм.

Звучите за аларм се вклучуваат и исклучуваат во корисничкото мени.

6.2 Функции на уредот

6.2.1 Забелешки за функциите на уредот

Функциите се поставени фабрички за да може уредот да биде целосно функционален.

Пред да ги измените, вклучите или исклучите функциите на уредот, проверете дали се исполнети следните услови:

- Го прочитавте и разбравте описот на функционалноста на екранот. (погледни 3 Функционалност на екранот Touch)
- Се запознавте со елементите за контрола и прикажување во вашиот уред. (погледни 6.1 Елементи за контрола и прикажување)

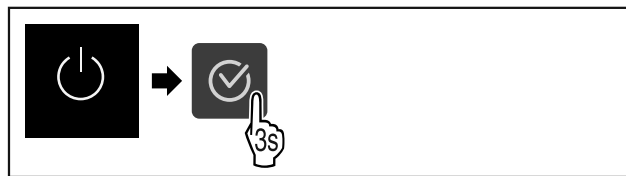
6.2.2 Вклучување и исклучување на уредот



Со овие поставки може да се вклучи и исклучи целиот уред.

Вклучување на уредот

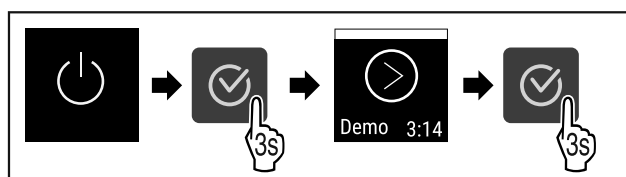
Без активен DemoMode:



Фиг. 53

- Извршете ја постапката како што е наведено на сликата.

Со активен DemoMode:

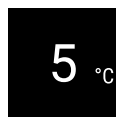


Фиг. 54

- Извршете ја постапката како што е наведено на сликата.

Забелешка

Деактивирајте го DemoMode пред да истече одбројувањето.



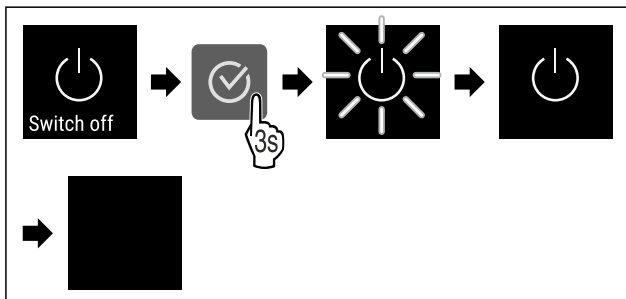
Фиг. 55

- Приказот за температура се појавува на екранот.

Исклучување на уредот



Фиг. 56



Фиг. 57

- Извршете ја постапката како што е наведено на сликата.
- На екранот се прикажува симболот за мирување.
- Екранот се исклучува после околу 10 минути.

6.2.3 Температура



Температурата зависи од неколку фактори:

- колку често ја отворате вратата
- колку долго ја оставате вратата отворена
- собната температурата
- типот, температурата и количината на производите што се ладат

Забелешка

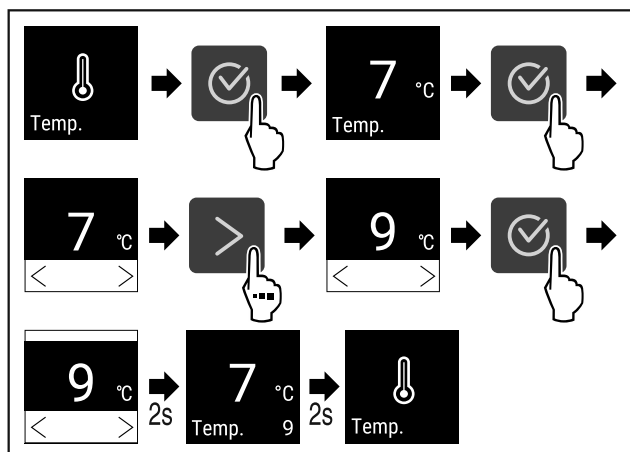
На некои места во внатрешниот простор, температурата на воздухот може да се разликува од прикажаната температура.

Производите за ладење траат подолго при соодветна температура. Со тоа се избегнува прекумерно фрлање на производите.

Поставување температура



Фиг. 58



Фиг. 59 Менување на температурата од 7 °C на 9 °C

- Извршете ја постапката како што е наведено на сликата.
- ▷ Температурата е поставена.

6.2.4 Запис на температурата



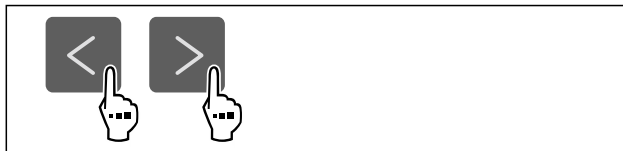
Уредот ги прикажува минималните и максималните температури во внатрешниот простор. Запишувањето на температурите започнува автоматски, кога ќе се вклучи уредот, со интервал од една минута. По истекот на 999 часа (околу 40 дена) се прикажува известување за полна податочна меморија. Тогаш треба да се ресетира записот на температурата.

Забелешка

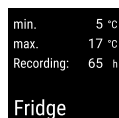
Се препорачува записот на температурата да се ресетира пред пуштање во употреба на уредот **откако ќе се постигне поставената температура**. Со тоа се овозможува валидно прикажана вредност на максималната температура.

Приказ на записот на температурата

Приказот на температурата прикажува колку време трае снимањето и измерените минимални и максимални температури за тоа време.



Фиг. 60



Фиг. 61

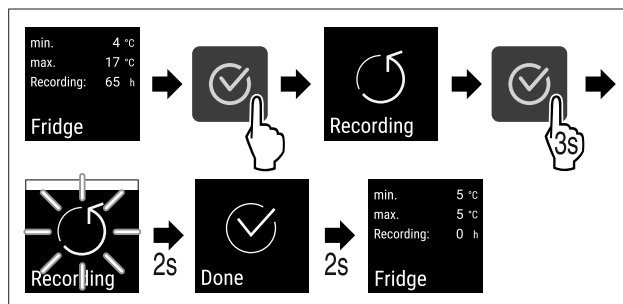
- ▷ Се прикажува екранот за статус со записите на температурата.

Ресетирање на записот на температурата

Прикажаните минимални и максимални температури може да се ресетираат во секое време. Притоа се бришат прикажаните вредности и се престартува интервалот за запишување.



Фиг. 62



Фиг. 63

- Извршете ја постапката како што е наведено на сликата.
- ▷ Записот на температурата е ресетиран.
- ▷ Запишувањето се престартува.

6.2.5 SuperCool



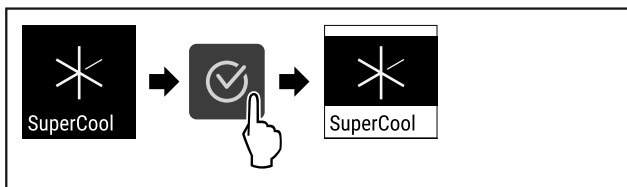
Со оваа функција го активирате и деактивирате SuperCool. Ако ја активирате функцијата SuperCool, уредот ја зголемува моќноста за замрзнување. Со тоа се постигнуваат пониски температури. Можете да ја активирате функцијата SuperCool ако сакате брзо да изладите големи количини прехранбени производи.

Ако функцијата е активна, уредот работи со поголема моќност. Притоа звуците што ја испушта уредот може да бидат посилни, а потрошувачката на енергија се зголемува.

Активирање на функцијата SuperCool



Фиг. 64

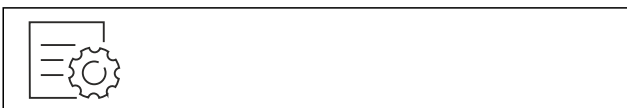


Фиг. 65

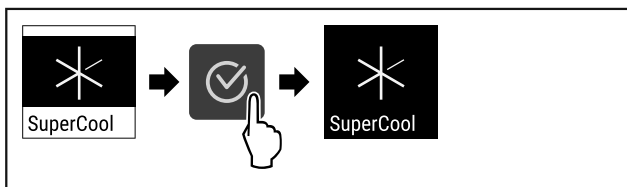
- ▶ Извршете ја постапката како што е наведено на сликата.
- ▷ Функцијата SuperCool е активирана.

Деактивирање на функцијата SuperCool

Функцијата SuperCool се деактивира автоматски после 6 до 12 часа, во зависност од количината на поставените прехранбени производи. Можете да ја исклучите функцијата SuperCool рачно во секое време:



Фиг. 66



Фиг. 67

- ▶ Извршете ја постапката како што е наведено на сликата.
- ▷ SuperCool е исклучена.
- ▷ Уредот продолжува да работи во нормален режим.
- ▷ Уредот лади на претходно поставената температура.

6.2.6 HumiditySelect



Влажноста на воздухот во уредот може да се менува, во зависност од храната што се чува внатре.

Употреба:

- При висока влажност се чува салата, зеленчук и овошје што содржат повеќе вода.
- При ниска влажност се чуваат суви и спакувани прехранбени производи (на пр., млечни производи, месо, колбаси, риба). Тука се постигнува релативно сува клима.

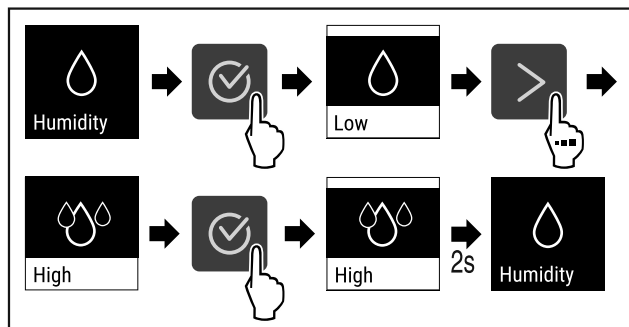
Може да се постават следните степени:

- Стандардни поставки (ниска температура)
- Средна температура
- Висока температура

Зголемување на влажноста на воздухот во уредот



Фиг. 68



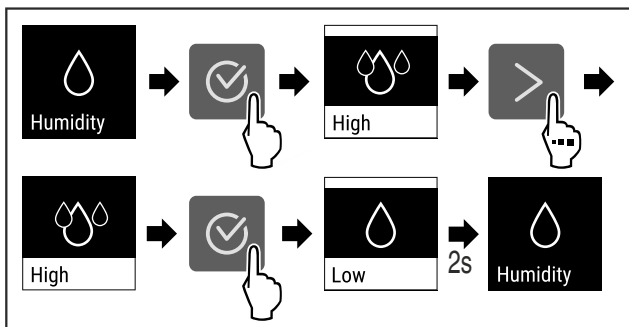
Фиг. 69

- ▶ Извршете ја постапката како што е наведено на сликата.
- ▷ Влажноста на воздухот во уредот се зголемува.

Поставување на влажноста на воздухот во уредот на стандардна температура



Фиг. 70



Фиг. 71

- ▶ Извршете ја постапката како што е наведено на сликата.
- ▷ Влажноста на воздухот во уредот се намалува.

6.2.7 Заклучување на екранот



Оваа функција спречува ненамерно користење на уредот.

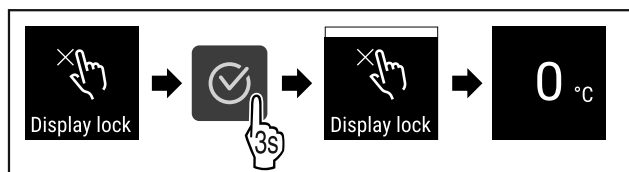
Употреба:

- спречува ненамерно да се изменат поставките и функциите.
- спречува ненамерно да се исклучи уредот.
- спречува ненамерно поставување на температурата.

Активирање на функцијата за заклучување на екранот



Фиг. 72

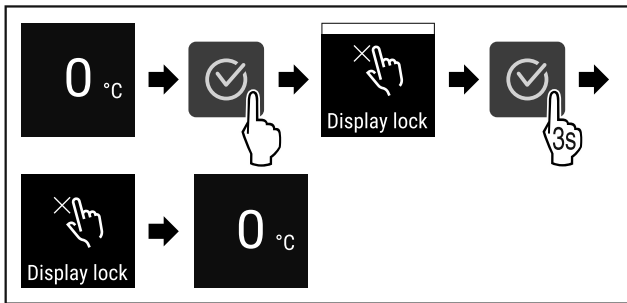


Фиг. 73

- ▶ Извршете ја постапката како што е наведено на сликата.

- ▷ Функцијата за заклучување на екранот е активирана.
- ▷ Се појавува приказот за статус.

Деактивирање на функцијата за заклучување на екранот



Фиг. 74

- ▶ Извршете ја постапката како што е наведено на сликата.
- ▷ Функцијата за заклучување на екранот е деактивирана.
- ▷ Се појавува приказот за статус.

6.2.8 Потсетување за интервал за одржување



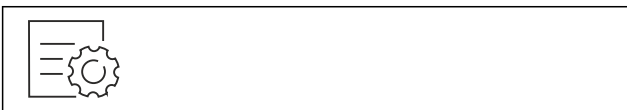
Поставување на временскиот интервал, до кој ќе се прикаже потсетник за одржување.

Може да се постават следните вредности:

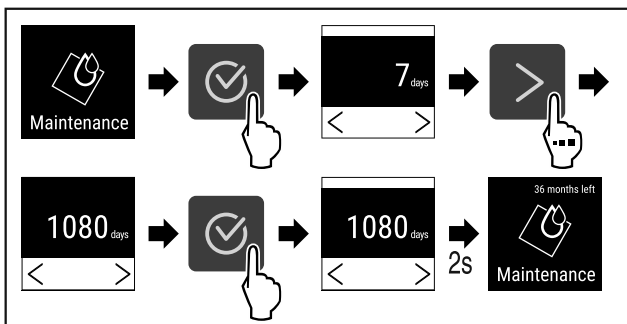
- 7 дена
- 14 дена
- 30 дена
- 60 дена
- 90 дена
- 180 дена
- 360 дена
- 720 дена
- 1080 дена
- Исклучено

Поставување потсетник за интервал за одржување

Следните постапки опишуваат како се поставува временскиот интервал за одржување.



Фиг. 75



Фиг. 76

- ▶ Извршете ја постапката како што е наведено на сликата.
- ▷ Временскиот интервал, до кој ќе се прикаже потсетник за одржување, е поставен.
- ▷ Се прикажува преостанатото време.

6.2.9 Јазик

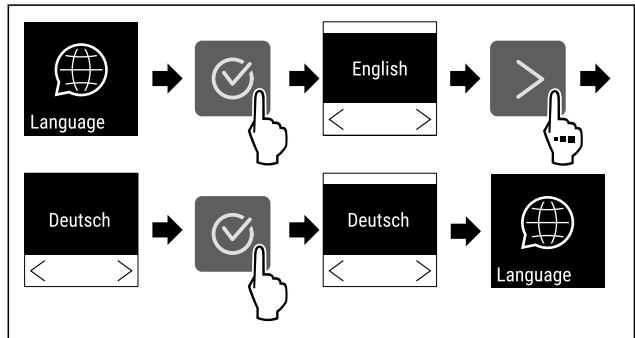


Со овие поставки се поставува јазикот на приказот.

Поставување на јазикот



Фиг. 77



Фиг. 78

- ▶ Извршете ја постапката како што е наведено на сликата.
- ▷ Избраниот јазик е поставен.

6.2.10 Единица мерка за температура

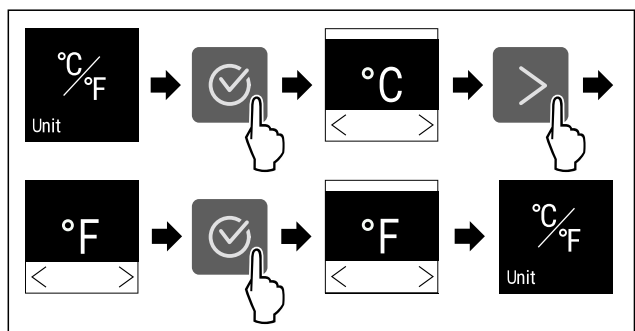


Со оваа функција се поставува температурната единица. Можете да поставите степени целзиусови или степени фаренхајтови како температурна единица.

Поставување на единицата мерка за температура



Фиг. 79



Фиг. 80 Пример за приказ: Смени од степен целзиусов во степен фаренхајтов.

- ▶ Извршете ја постапката како што е наведено на сликата.
- ▷ Температурната единица е поставена.

6.2.11 Осветленост на екранот



Со оваа функција се поставува осветленоста на екранот постепено.

Ракување

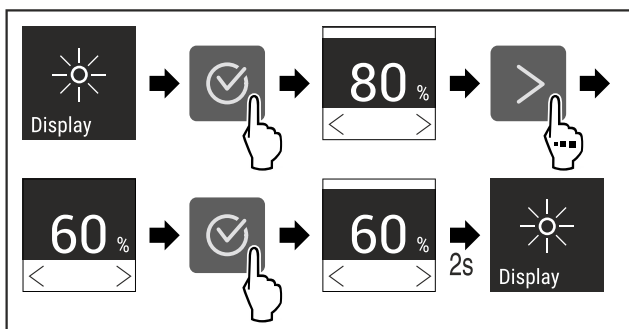
Можете да ги поставите следните степени на осветленост:

- 40 %
- 60 %
- 80 %
- 100 % (стандардни поставки)

Поставување на осветленоста



Фиг. 81



Фиг. 82 Пример за приказ: Сменете од 80 % во 60 %.

- ▶ Извршете ја постапката како што е наведено на сликата.
- ▷ Осветленоста е поставена.

6.2.12 WLAN-врска



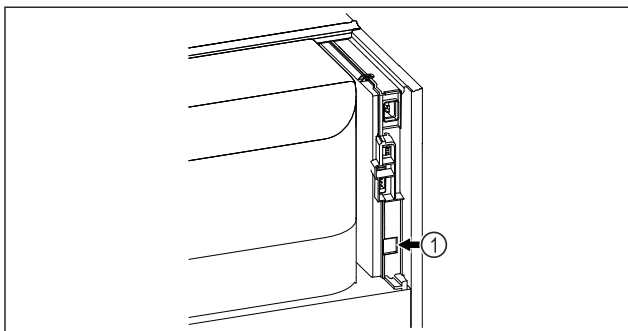
Забелешка

Опцијата Liebherr SmartMonitoring Dashboard не е достапна во сите земји. Скенирајте го QR-кодот и внесете го вашиот модел за да проверите дали е достапна опцијата.

Забелешка

За употреба на Liebherr SmartMonitoring Dashboard под <https://smartmonitoring.liebherr.com> треба да инсталирате SmartModule и да имате комерцијална сметка MyLiebherr. При активацијата преку интернет можете да се најавите со вашите податоци или да се регистрирате за првпат и да отворите нова сметка.

Овие поставки безжично го поврзуваат уредот со интернет. Врската се управува преку SmartModule. Уредот може да се поврзе преку [Liebherr SmartMonitoring Dashboard](#) базиран на прелистувач и да користи дополнителни опции и индивидуални можности за управување, одржување и надгледување.



Фиг. 83

Проверете дали се исполнети следните услови:

- SmartModule Фиг. 83 (1) е поставен.

Воспоставување врска

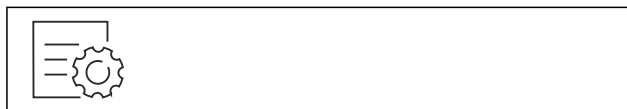
Активацијата и поставувањето на SmartModule можете да ги извршите на интернет преку [Liebherr SmartMonitoring Dashboard](#).



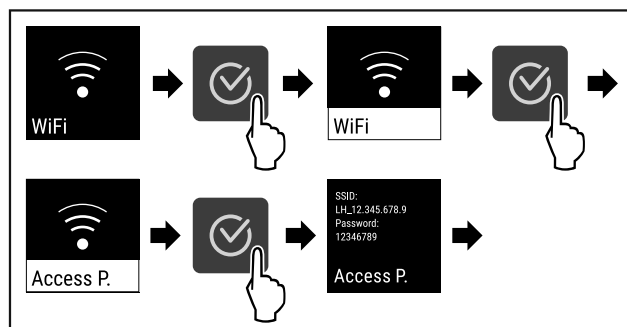
Фиг. 84

- ▶ Отворете го [Liebherr SmartMonitoring Dashboard](#) (погледни Fig. 84).

На ладилникот или замрзнувачот:

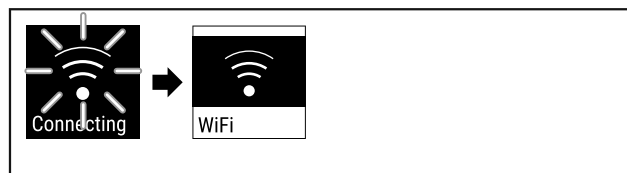


Фиг. 85



Фиг. 86

- ▶ Извршете ја постапката како што е наведено на сликата.
- ▶ Продолжете го поставувањето на уредот што е поврзан на интернет: [Liebherr SmartMonitoring Dashboard](#)



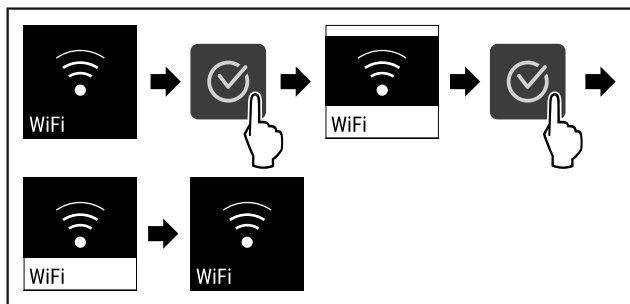
Фиг. 87

- ▶ Врската се воспоставува.
- ▷ Се појавува WiFi connecting. Символот пулсира.
- ▶ Следете ги инструкциите на [Liebherr SmartMonitoring Dashboard](#).
- ▷ Врската е воспоставена.

Прекинување врска



Фиг. 88



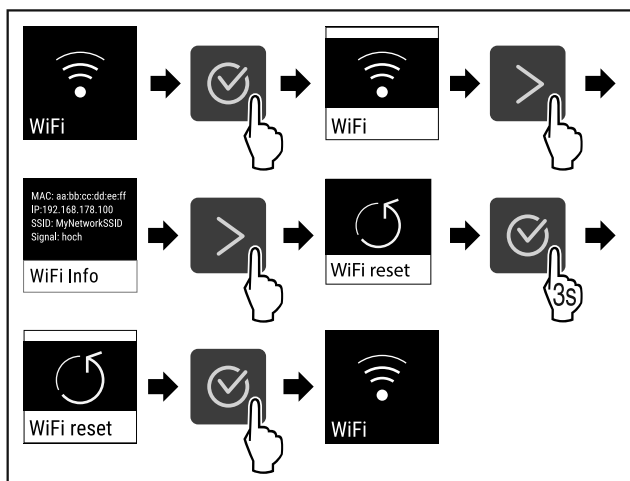
Фиг. 89

- ▶ Извршете ја постапката како што е наведено на сликата.
- ▷ Врската е прекината.

Ресетирање врска



Фиг. 90



Фиг. 91

- ▶ Извршете ја постапката како што е наведено на сликата.
- ▷ Постапките за WiFi се ресетирани до фабрички поставки.

6.2.13 LAN-врска



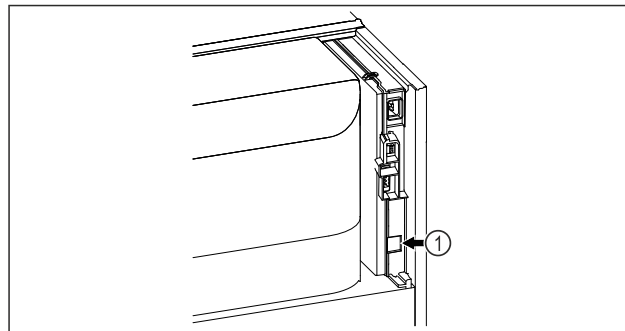
Забелешка

Опцијата Liebherr SmartMonitoring Dashboard не е достапна во сите земји. Скенирајте го QR-кодот и внесете го вашиот модел за да проверите дали е достапна опцијата.

Забелешка

За употреба на Liebherr SmartMonitoring Dashboard под <https://smartmonitoring.liebherr.com> треба да инсталирате SmartModule и да имате комерцијална сметка MyLiebherr. При активацијата преку интернет можете да се најавите со вашите податоци или да се регистрирате за првпат и да отворите нова сметка.

Овие поставки го поврзуваат уредот со интернет преку кабел. Врската се управува преку SmartModule. Уредот може да се поврзе преку [Liebherr SmartMonitoring Dashboard](#) базиран на прелистувач и да користи дополнителни опции и индивидуални можности за управување, одржување и надгледување.



Фиг. 92

Проверете дали се исполнети следните услови:

- SmartModule Фиг. 92 (1) е поставен.
- Поврзан е мрежен кабел.

Воспоставување врска

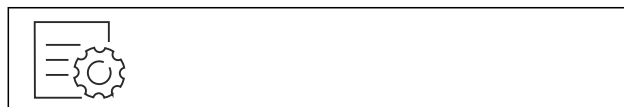
Активацијата и поставувањето на SmartModule можете да ги извршите на интернет преку [Liebherr SmartMonitoring Dashboard](#).



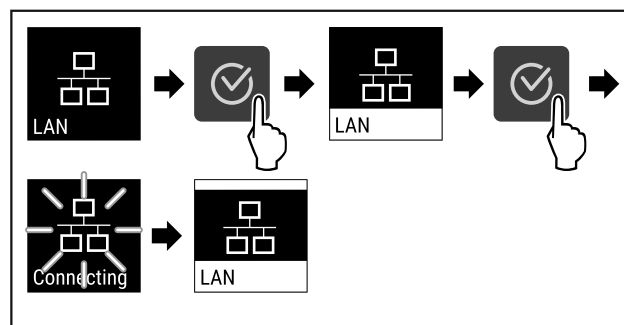
Фиг. 93

- ▶ Отворете го [Liebherr SmartMonitoring Dashboard](#) (погледни Fig. 93).

На ладилникот или замрзнувачот:



Фиг. 94



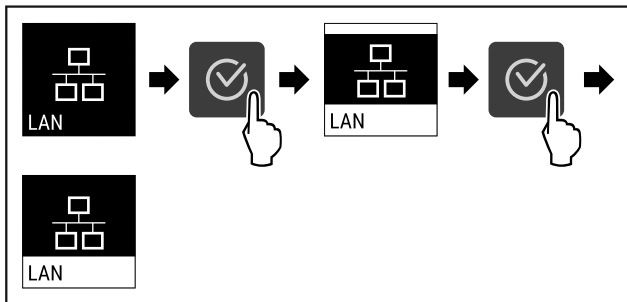
Фиг. 95

- ▶ Извршете ја постапката како што е наведено на сликата.
- ▷ Врската се воспоставува: се појавува LAN connecting. Символот пулсира.
- ▶ Следете ги инструкциите на [Liebherr SmartMonitoring Dashboard](#).
- ▷ Врската е воспоставена.

Прекинување врска



Фиг. 96



Фиг. 97

- ▶ Извршете ја постапката како што е наведено на сликата.
- ▷ Врската е прекината.

6.2.14 Информации за уредот

Со оваа функција се покажува името на моделот, индексот, сервисниот број и сервисниот број на уредот. Потребни ви се информациите за уредот ако сакате да се обратите до корисничката служба. (погледни 9.3 Корисничка служба)

Со оваа функција се отвора напредното мени. (погледни 3 Функционалност на екранот Touch)

Приказ на информациите за уредот



Фиг. 98



Фиг. 99

- ▶ Извршете ја постапката како што е наведено на сликата.
- ▷ На екранот се прикажуваат информациите за уредот.

6.2.15 Работни часови

Овој екран ги прикажува работните часови на уредот.

Приказ на работните часови



Фиг. 100



Фиг. 101

- ▷ Се појавуваат работните часови.

6.2.16 Софтвер

Со оваа функција се покажува верзијата на софтверот на уредот.

Приказ на софтверската верзија



Фиг. 102



Фиг. 103

- ▶ Извршете ја постапката како што е наведено на сликата.
- ▷ На екранот се прикажува верзијата на софтверот.

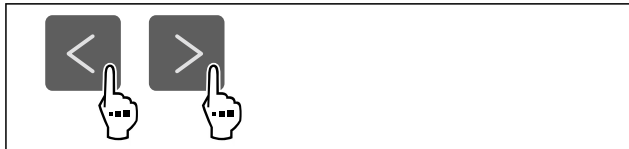
6.2.17 Одмрзнување

Уредот се одмрзнува автоматски при нормален режим.

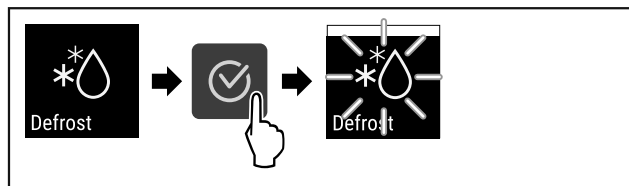
Употреба:

- Ако во внатрешниот простор се создаде мраз, функцијата за автоматско одмрзнување може да се стартува рачно.

Рачно стартување на функцијата за автоматско одмрзнување



Фиг. 104



Фиг. 105

- ▶ Извршете ја постапката како што е наведено на сликата.
- ▷ Функцијата за автоматско одмрзнување е стартувана. Откако ќе заврши одмрзнувањето, уредот автоматски преминува во нормален режим.

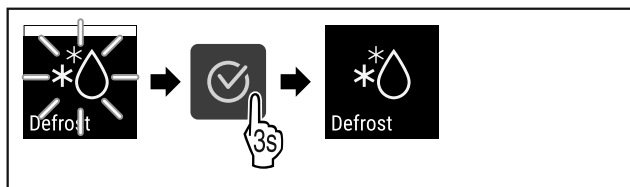
Забелешка

Ако и после повеќе стартувања на автоматското одмрзнување има мраз во внатрешниот простор, одмрзнете го уредот рачно. (погледни 8.1 Одмрзнување на уредот)

Прекин на рачно стартуваното одмрзнување



Фиг. 106



Фиг. 107

- ▶ Извршете ја постапката како што е наведено на сликата.
- ▷ Рачно стартуваното одмрзнување е прекинато. Уредот автоматски преминува во нормален режим.



6.2.18 Аларм за врата

Со оваа функција го активирате и деактивирате алармот за врата. Алармот за врата испушта звук ако вратата е отворена предолго. Алармот за врата е активиран фабрички. Можете да поставите колку долго да биде вратата отворена додека алармот за врата испушти звук.

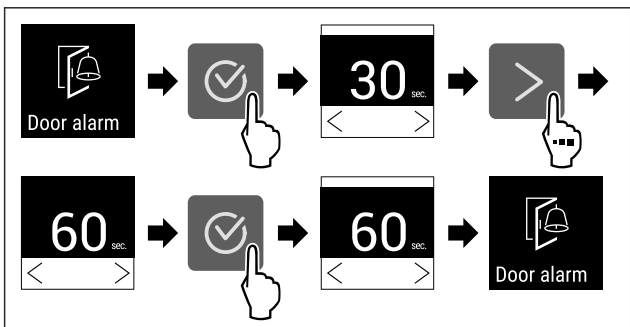
Можете да ги поставите следните вредности:

- 15 секунди
- 30 секунди
- 60 секунди
- 90 секунди
- 120 секунди
- 150 секунди
- 180 секунди
- Исклучено

Поставување на алармот за врата



Фиг. 108



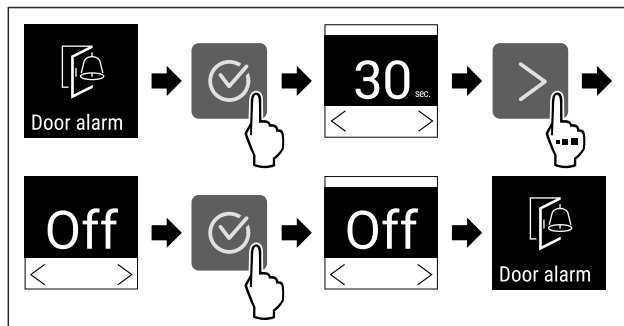
Фиг. 110 Пример за приказ: Изберете аларм за врата од 30 секунди до 60 секунди.

- ▶ Извршете ја постапката како што е наведено на сликата.
- ▷ Алармот за врата е поставен.

Деактивирање на алармот за врата



Фиг. 111



Фиг. 112

- ▶ Извршете ја постапката како што е наведено на сликата.
- ▷ Алармот за врата е деактивиран.



6.2.19 Демо-режим

Демо-режимот е специјална функција за корисниците што сакаат да ги претставуваат функциите на уредот. Кога ќе го активирате демо-режимот, се исклучуваат сите функции за ладење.

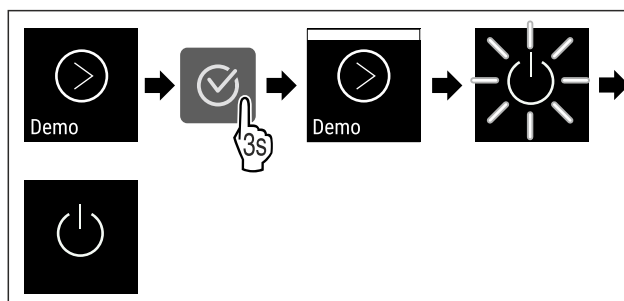
Ако на приказот за статус се појави „D“ кога ќе го вклучите уредот, демо-режимот е вклучен.

Ако го вклучите и потоа исклучите демо-режимот, уредот се ресетира до фабрички поставки. (погледни 6.2.20 Ресетирање до фабрички поставки)

Вклучување на демо-режимот



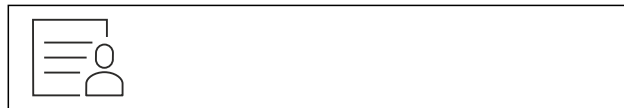
Фиг. 113



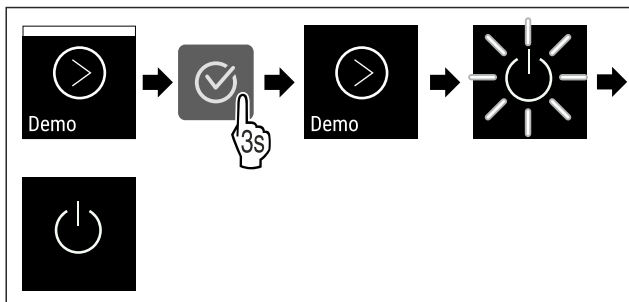
Фиг. 114

- ▶ Извршете ја постапката како што е наведено на сликата.
- ▷ Демо-режимот е вклучен.
- ▷ Уредот е исклучен.
- ▶ Вклучете го уредот. (погледни 4.14 Вклучување на уредот (прва употреба))
- ▷ На екранот за статус се појавува „D“.

Исклучување на демо-режимот



Фиг. 115



Фиг. 116

- ▶ Извршете ја постапката како што е наведено на сликата.
- ▷ Демо-режимот е исклучен.
- ▷ Уредот е исклучен.
- ▶ Вклучете го уредот. (погледни 4.14 Вклучување на уредот (прва употреба))
- ▷ Уредот е ресетиран до фабрички поставки.

6.2.20 Ресетирање до фабрички



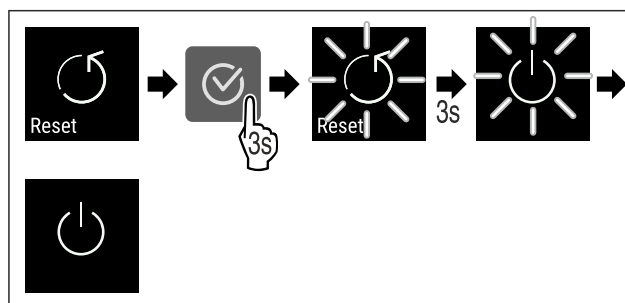
поставки

Со оваа функција се ресетираат сите поставки до фабричките поставки. Сите поставки, што сте ги извршиле досега, се ресетираат до својата оригинална верзија.

Извршување на ресетирањето



Фиг. 117



Фиг. 118

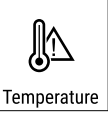


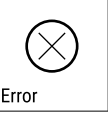




- ▶ Извршете ја постапката како што е наведено на сликата.
- ▷ Уредот е ресетиран.
- ▷ Уредот е исклучен.
- ▶ Престартувајте го уредот. (погледни 4.14 Вклучување на уредот (прва употреба))


6.3 Известувања

6.3.1 Предупредувања

Предупредувањата се прикажуваат со звучен сигнал и со симбол на екранот. Звучниот сигнал се засилува и станува погласен додека се потврди известувањето.





Известување	Причина	Отстранување
<p>Door open</p> <p>Отворена врата</p>	<p>Известувањето се појавува ако вратата е отворена предолго.</p>	<ul style="list-style-type: none"> ▶ Затворете ја вратата. <ul style="list-style-type: none"> ▶ Притиснете го копчето за потврдување. ▶ Алармот е завршен. <p>Забелешка</p> <p>Времето до кога се појавува известувањето може да се постави (погледни 6.2.18 Аларм за врата).</p>

Известување	Причина	Отстранување
 <p>Temperature</p> <p>Аларм за температура</p>	<p>Известувањето се појавува ако температурата не одговара на поставената. Причина за температурната разлика може да биде:</p> <ul style="list-style-type: none"> - Поставен е топол производ за ладење. - При прередување и вадење производи за ладење влегол топол воздух од просторијата. - Подолго време нема струја. 	 <ul style="list-style-type: none"> ▸ Притиснете го копчето за потврдување. ▸ Се прикажува највисоката температура.  <ul style="list-style-type: none"> ▸ Притиснете го копчето за потврдување. ▸ Тековната температура трепка и приказот се менува со симболот за аларм за температура додека се постигне поставената температура. ▸ Проверете го квалитетот на прехранбените производи за ладење.
 <p>Error</p> <p>Грешка</p>	<p>Уредот е неисправен, се појавува грешка во уредот или дел од уредот покажува грешка.</p>	<ul style="list-style-type: none"> ▸ Преместете ги производите што се ладат.  <ul style="list-style-type: none"> ▸ Притиснете го копчето за потврдување. ▸ Се прикажува кодот за грешка. <div data-bbox="882 1081 997 1193" style="border: 1px solid black; padding: 5px; width: fit-content;"> <p>xxxxx</p>  <p>Error</p> </div>  <ul style="list-style-type: none"> ▸ Притиснете го копчето за потврдување. ▸ Ако има други грешки, се прикажуваат и нивните кодови. <p>или</p> <ul style="list-style-type: none"> ▸ На екранот за статус трепка симбол за <div data-bbox="970 1518 1106 1653" style="border: 1px solid black; padding: 5px; width: fit-content;">  <p>5,0°C</p> </div> <p>грешка</p> <ul style="list-style-type: none"> ▸ Притиснете ги копчињата за навигација за да се прикажат кодовите за грешка повторно. ▸ Запишете ги кодовите за грешка и обратете се до корисничката служба.

 <p>Power</p> <p>Нема струја</p>	<p>Известувањето се појавува при прекин на напојувањето со струја, ако температурата е поголема од граничната вредност за алармот при враќање на струјата.</p>	 <ul style="list-style-type: none"> ▶ Притиснете го копчето за потврдување. Се прикажуваат најголемата температура и вкупниот број прекини на струјата.  <ul style="list-style-type: none"> ▶ Притиснете го копчето за потврдување. ▶ Алармот завршува и се прикажува тековната температура. ▶ Проверете го квалитетот на прехранбените производи за ладење.
 <p>WiFi error</p> <p>WLAN-грешка</p>	<p>WLAN-врската е прекината.</p>	<ul style="list-style-type: none"> ▶ Проверете ја врската.  <ul style="list-style-type: none"> ▶ Притиснете го копчето за потврдување. ▶ Алармот е завршен.
 <p>WWW error</p> <p>WWW-грешка WLAN</p>	<p>Известувањето се појавува ако нема интернет-врска преку WLAN.</p>	<ul style="list-style-type: none"> ▶ Проверете ја врската.  <ul style="list-style-type: none"> ▶ Притиснете го копчето за потврдување. ▶ Алармот е завршен.
 <p>LAN error</p> <p>LAN-грешка</p>	<p>LAN-врската е прекината.</p>	<ul style="list-style-type: none"> ▶ Проверете ја врската и кабелот за струја.  <ul style="list-style-type: none"> ▶ Притиснете го копчето за потврдување. ▶ Алармот е завршен.
 <p>WWW error</p> <p>WWW-грешка LAN</p>	<p>Известувањето се појавува ако нема интернет-врска преку LAN.</p>	<ul style="list-style-type: none"> ▶ Проверете ја врската.  <ul style="list-style-type: none"> ▶ Притиснете го копчето за потврдување. ▶ Алармот е завршен.

6.3.2 Потсетници

Потсетниците се појавуваат ако постои барање да се стори нешто. Се прикажуваат со звучен сигнал и со симбол на екранот. Притиснете го копчето за потврда за да го потврдите известувањето.

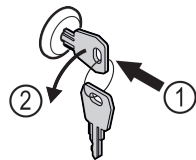
Известување	Причина	Отстранување
 <p>Потсетник одржување</p>	Известувањето се појавува кога ќе измине тајмерот за поставениот интервал за одржување.	 <ul style="list-style-type: none"> ▶ Притиснете го копчето за потврдување. ▶ Алармот е завршен. <p>Забелешка</p> <p>Интервалот за одржување може да се постави (погледни 6.2.8 Потсетување за интервал за одржување).</p>
 <p>Потсетник за снимање</p>	Известувањето се појавува ако меморијата за записот на температурата (999 часа) е полна.	 <ul style="list-style-type: none"> ▶ Притиснете го копчето за потврдување. ▶ Алармот е завршен. ▶ Најстарите податоци се бришат. <p>Забелешка</p> <p>Записот на температурата може да се ресетира (погледни 6.2.4 Запис на температурата).</p>

7 Опрема

7.1 Безбедносна брава

Бравата во вратата на уредот содржи безбедносен механизам.

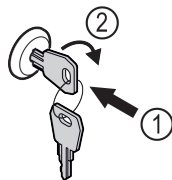
7.1.1 Заклучување на уредот



Фиг. 119

- ▶ Притиснете го клучот навнатре.
- ▶ Завртете го клучот за 90° во спротивна насока од стрелките на часовникот.
- ▷ Уредот е заклучен.

7.1.2 Отклучување на уредот



Фиг. 120

- ▶ Притиснете го клучот навнатре Фиг. 120 (1).
- ▶ Завртете го клучот за 90° во насока на стрелките на часовникот Фиг. 120 (2).
- ▷ Уредот е отклучен.

8 Одржување

8.1 Одмрзнување на уредот



ПРЕДУПРЕДУВАЊЕ

Несоодветно одмрзнување на уредот!
Повреди и оштетување.

- ▶ За забрзување на процесот на одмрзнување не користете механички уреди или специјални средства поинакви од оние што ги препорачува производителот.
- ▶ Не користете електрични уреди за греење или за чистење на пареа, отворен пламен или спреови за одмрзнување.
- ▶ Не отстранувајте го мразот со остри предмети.

Одмрзнувањето се одвива автоматски. Стопената вода истекува преку соодветниот отвор и испарува.

За да се зачува функционалноста на уредот, препорачуваме да го одмрзнете уредот кога има наталожено голема количина мраз. За создавањето мраз во внатрешноста важна улога играат местото каде е поставен уредот (на пр. висока влажност на воздухот), поставките на уредот и несоодветното однесување на корисникот.

Рачно одмрзнување:

- ▶ Исклучување на уредот. (погледни 6.2.2 Вклучување и исклучување на уредот)
- ▶ Извлечете го кабелот од струја.
- ▶ Преместување на производителите што се ладат.
- ▶ Вратата на уредот оставете ја отворена за време на одмрзнувањето.
- ▶ Отстранете ја останатата кондензирана вода со крпа и исчистете ги отворот за одвод и уредот.

Помош за корисници

8.2 Чистење на уредот

8.2.1 Подготовка



ПРЕДУПРЕДУВАЊЕ

Опасност од краток спој од деловите што спроведуваат струја!

Електричен удар или оштетување на електрониката.

- ▶ **Исклучете го уредот.**
- ▶ Извлечете го приклучокот од струја или исклучете го осигурувачот.



ПРЕДУПРЕДУВАЊЕ

Опасност од пожар

- ▶ Не оштетувајте го водот за разладно средство.
- ▶ Испразнете го уредот.
- ▶ Извлечете го приклучокот од струја.
- ▶ Следете ги инструкциите за пренесување на уредот. (погледни 4.3 Пренесување на уредот)

8.2.2 Чистење на куќиштето

ВНИМАНИЕ

Несоодветно чистење!

Оштетувања на уредот.

- ▶ Користете исклучиво бели крпи за чистење и рН-неутрални детергенти за општа намена.
- ▶ Не користете абразивни или рапави пени или челична волна.
- ▶ Не користете остри и абразивни средства за чистење што содржат песок, хлорид или киселина.



ПРЕДУПРЕДУВАЊЕ

Опасност од повреди и оштетување поради жешка пара! Жешката пара може да предизвика изгореници и оштетување на површините.

- ▶ Не користете уреди за чистење со пара!

ВНИМАНИЕ

Опасност од оштетување поради краток спој!

- ▶ Внимателно чистете го уредот за да не влезе вода во електричните делови.
- ▶ Бришете го куќиштето исклучиво со влажна и чиста крпа. Ако нечистотиите се силни, користете топла вода со неутрален детергент. Стаклените површини може да се исчистат и со средство за чистење стакло.
- ▶ Чистете ја спиралата на кондензаторот еднаш годишно. Ако спиралата на кондензаторот не е исчистена, се намалува ефикасноста на уредот.

8.2.3 Чистење на внатрешниот простор



ПРЕДУПРЕДУВАЊЕ

Опасност од краток спој од деловите што спроведуваат струја!

Електричен удар или оштетување на електрониката.

- ▶ **Исклучете го уредот.**
- ▶ Извлечете го приклучокот од струја или исклучете го осигурувачот.



ПРЕДУПРЕДУВАЊЕ

Опасност од повреди и оштетување поради жешка пара! Жешката пара може да предизвика изгореници и оштетување на површините.

- ▶ Не користете уреди за чистење со пара!

ВНИМАНИЕ

Несоодветно чистење!

Оштетувања на уредот.

- ▶ Користете исклучиво бели крпи за чистење и рН-неутрални детергенти за општа намена.
- ▶ Не користете абразивни или рапави пени или челична волна.
- ▶ Не користете остри и абразивни средства за чистење што содржат песок, хлорид или киселина.

Забелешка

- ▶ Одвод за кондензирана вода (погледни 1.2 Преглед на уредот и опремата): Отстранете ги наслагите со тенок предмет, (на пр., со памучно стапче).

Забелешка

Не оштетувајте ја и не отстранувајте ја табличката со податоци на внатрешната страна на уредот. Табличката ѝ е потребна на корисничката служба. (погледни 9.3 Корисничка служба)

- ▶ Отворете ја вратата.
- ▶ Испразнете го уредот.
- ▶ Исчистете ги внатрешниот простор и деловите со млака вода и малку детергент. Не користете детергенти што содржат сол или киселина и хемиски растворувачи.

8.2.4 После чистењето

- ▶ Избришете ги уредот и деловите со сува крпа.
- ▶ Приклучете и вклучете го уредот. Ако температурата не е доволно ниска:
- ▶ Поставете ја ладната храна.
- ▶ Редовно чистете го уредот.
- ▶ Исчистете и избришете прашина во ладилникот со рекуператор (металната решетка на задната страна од уредот) еднаш годишно.

9 Помош за корисници

9.1 Технички податоци

Опсег на температура	
Ладење	Пенеста врата: -5 °C до +14 °C

Максимално полнење на решетката за складирање А)	Максимално полнење на меѓурешетката А) (погледни 4.15 Постапување на опремата)
60 kg	10 kg

А) При преголемо полнење може да се извиткаат преградите.

Максимален волумен
Погледнете го волуменот на табличката со податоци. (погледни 1.2 Преглед на уредот и опремата)

Податоци за WLAN-фреквенција	
Фреквенција	2,4 GHz
Максимална емитувана моќност	<100 mW
Намена на радиоопрема	Дел од локалната WLAN-мрежа за податочна комуникација

9.2 Техничка пречка

Производот е конструиран и произведен за да овозможи безбедно функционирање и долг работен век. Но ако при работата се појави пречка, проверете дали пречката е поради грешка во работата. Во тој случај, дури и во гарантен период, трошоците треба сами да ги платите.

Следните пречки можете да ги отстраните сами.

9.2.1 Функција на уредот

Грешка	Причина	Отстранување
Уредот не работи.	→ Уредот не е вклучен.	▶ Вклучете го уредот.
	→ Приклучокот за струја не се вметнува правилно во штекерот.	▶ Проверете го приклучокот за струја.
	→ Осигурувачот на штекерот не работи.	▶ Проверете го осигурувачот.
	→ Нема струја	▶ Уредот треба да биде исклучен. ▶ Заштита на прехранбените производи: Поставете патрони за ладење врз прехранбените производи или користете периферен фрижидер ако нема струја подолго време.
	→ Приклучокот на уредот не се вметнува правилно во штекерот.	▶ Проверете го приклучокот на уредот.
Температурата не е доволно ниска.	→ Вратата на уредот не е правилно затворена.	▶ Затворете ја вратата.
	→ Доводот и одводот на воздух не се доволни.	▶ Ослободете и исчистете ги решетките за воздух.
	→ Околната температура е превисока.	▶ Условите на околината треба да бидат соодветни: (погледни 1.4 Намена на уредот)
	→ Уредот се отвора почесто или предолго.	▶ Почекајте да видите дали потребната температура ќе се постави самостојно. Ако не, обратете се до корисничката служба. (погледни 9.3 Корисничка служба)
	→ Температурата е поставена погрешно.	▶ Поставете пониска температура и проверете после 24 часа.
	→ Уредот се наоѓа преблизу до извор на топлина (шпорет, греење итн).	▶ Преместете го уредот или изворот на топлина.

9.3 Корисничка служба

Прво обидете се сами да ја отстраните грешката. Ако не можете, обратете се до корисничката служба.

Адресата можете да ја најдете во приложената брошура „Liebherr-Service“ или на home.liebherr.com/service.



ПРЕДУПРЕДУВАЊЕ

Непрофесионална поправка!

Повреди.

- ▶ Поправките на уредот и кабелот за струја коишто не се наведени (погледни 8 Одржување), треба да ги изведува само корисничката служба.
- ▶ Оштетениот кабел за струја може да го замени само произведувачот или неговата корисничката служба или друго квалификувано лице.
- ▶ Кај уреди со IEC-приклучок, замената смеат да ја извршат и корисниците.

9.3.1 Обраќање до корисничката служба

Проверете дали се достапни следните информации за уредот:

- Ознака на уредот (модел и индекс)
- Сервисен бр. (сервис)
- Сериски бр. (S-Nr.)

▶ Повикајте ги информациите за уредот преку екранот (погледни 6.2.14 Информации за уредот).

-или-

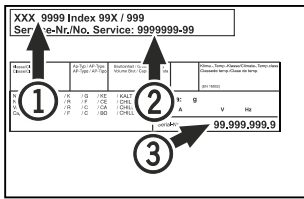
▶ Информациите на уредот се наоѓаат на табличката. (погледни 9.4 Табличка со податоци)

- ▶ Запишете ги информациите за уредот.
- ▶ Известете ја корисничката служба: Споделете ги грешките и информациите за уредот.
- ▷ Ова овозможува брзо и правилно сервисирање.
- ▶ Следете ги понатамошните инструкции од корисничката служба.

Отстранување од употреба

9.4 Табличка со податоци

Табличката со податоци се наоѓа во уредот. Погледнете го поглавјето „Преглед на уредот“.



Фиг. 121

- (1) Назнака на уредот (3) Сериски бр.
(2) Сервисен бр.

10 Отстранување од употреба

- ▶ Испразнете го уредот.
- ▶ Исклучете го уредот.
- ▶ Извлечете го приклучокот од струја.
- ▶ По потреба, отстранете го приклучокот на уредот: Извлечете и истовремено придвижете од лево кон десно.
- ▶ Исчистете го уредот. (погледни 8.2 Чистење на уредот)
- ▶ Ако има: Отстранете ги капаците и изолациите на водилката за сензор за да се спречи да се создаде мувла.
- ▶ Оставете ја вратата отворена за да не се појават непријатни мириси.

Забелешка

Оштетувања на уредот и неисправности!

- ▶ Откако ќе престанете да го користите уредот, складирајте го на температура помеѓу -10 °C и +50 °C.

11 Фрлање

11.1 Подготовка на уредот за фрлање



Liebherr поставува батерии во некои уреди. Поради еколошки причини, законите во ЕУ го обврзуваат крајниот корисник да ги отстрани батериите од стариот уред пред фрлање. Ако уредот содржи батерии, на него се поставени соодветни инструкции.

Сијалички За да можете сами да ги отстраните сијаличките без да ги оштетите, извадете ги непосредно пред да го фрлите уредот.

- ▶ Исклучете го уредот.
- ▶ Уред со батерии: Извадете ги батериите. Процесот е опишан во поглавјето **Одржување**.
- ▶ По можност: Извадете ги сијаличките без да ги оштетите.

11.2 Соодветно фрлање на уредот



Уредот сè уште содржи вредни материјали и мора да се фрли одделно од вообичаениот отпад.



Сијалички

За Германија:



Li-Ion

Фрлете ги батериите од стариот уред. Можете бесплатно да ги вратите батериите кај дистрибутерот и во центрите за рециклажа.

Фрлете ги извадените сијалички преку соодветните системи за собирање.

Уредот можете бесплатно да го фрлите во локалните центри за рециклажа во контејнер од класа 1. При купување ладилник / замрзнувач и продажен простор > 400 m², дистрибутерот го зема стариот уред бесплатно.



ПРЕДУПРЕДУВАЊЕ

Разладно средство и масло што истекуваат!

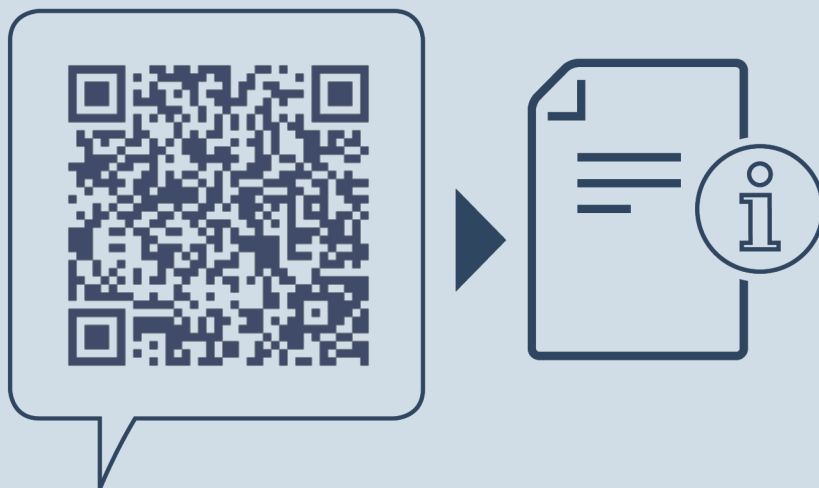
Оган. Разладното средство е еколошко, но запаливо. Маслото е запаливо. При поголема концентрација и во допир со надворешен извор на топлина, разладното средство и маслото што истекуваат може да се запалат.

- ▶ Не оштетувајте ги цревата за разладно средство и компресорот.

- ▶ Следете ги инструкциите за пренесување на уредот. (погледни 4.3 Пренесување на уредот)
- ▶ Испратете го уредот без оштетување.
- ▶ Фрлете ги батериите, сијаличките и уредот според горенаведените инструкции.

12 Дополнителни информации

Повеќе информации за условите за гаранција ќе најдете во приложената сервисна брошура или на интернет на <https://home.liebherr.com>.



home.liebherr.com/fridge-manuals

МК Ладилник

Датум на издавање: 20240429

**Бр. на артикл-
индекс: 7083338-00**

Liebherr-Hausgeräte GmbH
Memminger Straße 77-79
88416 Ochsenhausen
Deutschland