



Gebrauchsanweisung

Quality, Design and Innovation



home.liebherr.com/fridge-manuals





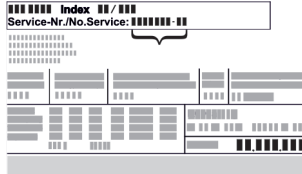




LIEBHERR

Inhalt

1	Gerät auf einen Blick	2
1.1	Lieferumfang.....	2
1.2	Geräte- und Ausstattungsübersicht.....	2
1.3	Sonderausstattung.....	3
1.4	Einsatzbereich des Geräts.....	3
1.5	Schallemission des Geräts.....	4
1.6	Konformität.....	4
1.7	SVHC-Stoffe gemäß REACH-Verordnung.....	4
1.8	EPREL-Datenbank.....	4
2	Allgemeine Sicherheitshinweise	4
3	Inbetriebnahme	6
3.1	Aufstellbedingungen.....	6
3.2	Gerätemaße.....	6
3.3	Gerät transportieren.....	6
3.4	Gerät auspacken.....	7
3.5	Transportsicherung entfernen.....	7
3.6	Gerät aufstellen.....	7
3.7	Gerät ausrichten.....	7
3.8	Aufstellen mehrerer Geräte.....	7
3.9	Nach dem Aufstellen.....	8
3.10	Verpackung entsorgen.....	8
3.11	Türanschlag wechseln.....	8
3.12	Tür ausrichten.....	12
3.13	Gerät anschließen.....	13
3.14	Gerät einschalten.....	13
4	Lagerung	13
4.1	Hinweise zur Lagerung.....	13
4.2	Lagerzeiten.....	13
5	Bedienung	13
5.1	Bedien- und Anzeigeelemente.....	13
5.2	Gerätfunktionen.....	14
5.2.1	Temperatur.....	14
6	Wartung	14
6.1	Gerät abtauen.....	14
6.2	Gerät reinigen.....	14
7	Kundenhilfe	16
7.1	Technische Daten.....	16
7.2	Technische Störung.....	16
7.3	Kundenservice.....	17
7.4	Typenschild.....	17
8	Außer Betrieb setzen	17
9	Entsorgung	17
9.1	Gerät für die Entsorgung vorbereiten.....	17
9.2	Gerät umweltfreundlich entsorgen.....	17
10	Zusatzinformationen	18

Der Hersteller arbeitet ständig an der Weiterentwicklung aller Typen und Modelle. Bitte haben Sie deshalb Verständnis dafür, dass wir uns Änderungen in Form, Ausstattung und Technik vorbehalten müssen.

Symbol	Erklärung
	Anleitung lesen Um alle Vorteile Ihres neuen Gerätes kennenzulernen, lesen Sie bitte die Hinweise in dieser Anweisung aufmerksam durch.

Symbol	Erklärung
	Zusätzliche Informationen im Internet Die digitale Anleitung mit ergänzenden Informationen und in weiteren Sprachen finden Sie im Internet über den QR-Code auf der Vorderseite der Anleitung oder über Eingabe der Servicenummer unter home.liebherr.com/fridge-manuals . Die Servicenummer finden Sie auf dem Typenschild:  <i>Fig. Beispielhafte Darstellung</i>
	Gerät prüfen Prüfen Sie alle Teile auf Transportschäden. Wenden Sie sich bei Beanstandungen an den Händler oder Kundendienst.
	Abweichungen Die Anleitung ist für mehrere Modelle gültig, Abweichungen sind möglich. Abschnitte, die nur auf bestimmte Geräte zutreffen, sind mit einem Sternchen (*) gekennzeichnet.
	Handlungsanweisungen und Handlungsergebnisse Handlungsanweisungen sind mit einem ▶ gekennzeichnet. Handlungsergebnisse sind mit einem ▷ gekennzeichnet.
	Videos Videos zu den Geräten sind auf dem YouTube-Kanal der Liebherr-Hausgeräte verfügbar.

Diese Gebrauchsanweisung gilt für:

- MRFec 3501
- MRFec 4001

1 Gerät auf einen Blick

1.1 Lieferumfang

Prüfen Sie alle Teile auf Transportschäden. Wenden Sie sich bei Beanstandungen an den Händler oder an den Kundendienst. (siehe 7.3 Kundenservice)

Die Lieferung besteht aus folgenden Teilen:

- Standgerät
- Ausstattung *
- Montagematerial *
- Gebrauchsanweisung
- Servicebroschüre
- Qualitätszertifikat *

1.2 Geräte- und Ausstattungsübersicht

- MRFec 3501
- MRFec 4001

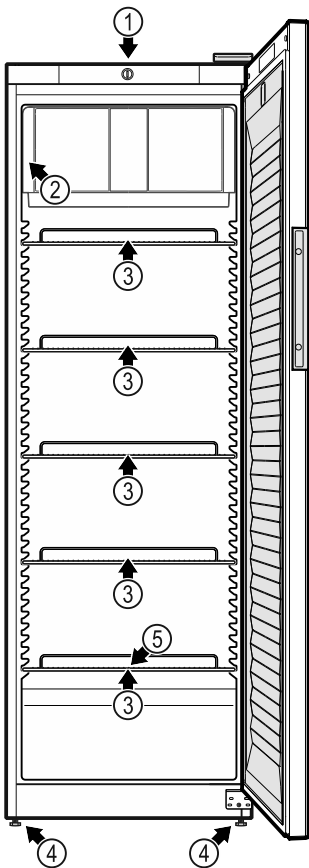


Fig. 1 Beispielhafte Darstellung

Ausstattung

- (1) Bedienelement
- (2) Typenschild
- (3) Auflageroste
- (4) Stellfüße
- (5) Tauwasserabfluss

1.3 Sonderausstattung

Hinweis

Sie erhalten Zubehör über den Kundendienst (siehe 7.3 Kundenservice) und im Liebherr-Hausgeräte-Shop unter home.liebherr.com/shop/de/deu/zubehor.html.

1.4 Einsatzbereich des Geräts

Bestimmungsgemäße Verwendung

Dieses Kühlgerät ist für den professionellen Einsatz im gewerblichen Umfeld und im Einzelhandel geeignet. Es darf für die Lagerung, die Präsentation und den Verkauf von gekühlten verpackten Lebensmitteln und Getränken verwendet werden. Es ist für die Entnahme der gekühlten Waren durch Kunden geeignet.

Das Gerät ist für den Gebrauch in geschlossenen Räumen konzipiert.

Alle anderen Anwendungsarten sind unzulässig.

Vorhersehbare Fehlanwendung

Folgende Anwendungen sind ausdrücklich verboten:

- Lagerung und Kühlung von:

- Chemisch instabilen, brennbaren oder ätzenden Substanzen
- Medikamenten, Blutplasma, Laborpräparaten oder ähnlichen der Medizinprodukterichtlinie 2007/47/EG zu Grunde liegenden Stoffen und Produkten
- Einsatz in explosionsgefährdeten Bereichen
- Einsatz im Freien oder in Feuchte- und Spritzwasserbereichen

Eine unsachgemäße Verwendung des Geräts führt zu Schädigung oder Verderb der eingelagerten Ware.

Klimaklassen

Die für Ihr Gerät zutreffende Klimaklasse ist auf dem Typenschild aufgedruckt.

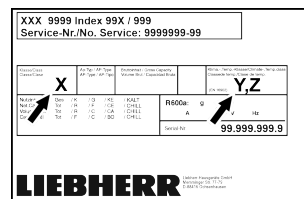


Fig. 2 Typenschild

(X) Diese Klimaklasse gibt an, bei welchen Umgebungsbedingungen das Gerät sicher betrieben werden kann.

(Y) Diese Klimaklasse definiert die maximalen Rahmenbedingungen für eine einwandfreie Funktion des Gerätes.

(Z) Die Temperaturklasse gibt an, bei welcher Temperatureinstellung das Gerät einwandfrei funktioniert.

Klimaklasse (X)	max. Raumtemperatur	max. rel. Luftfeuchtigkeit
3	+25 °C	60 %
4	+30 °C	55 %
5	+40 °C	40 %
7	+35 °C	75 %

Hinweis

Die minimal zulässige Raumtemperatur am Aufstellort ist +10 °C.

Bei Grenzbedingungen kann sich an der Glastür und an den Seitenwänden leichte Kondensation bilden.

Klimaklasse (Y)	max. Raumtemperatur	max. rel. Luftfeuchtigkeit
CC1	+25,5 °C	60 %
CC2	+32,2 °C	65 %
CC3	+40,6 °C	75 %

Allgemeine Sicherheitshinweise

Empfohlene Temperatureinstellung:	
Temperaturklasse (Z)	Temperatureinstellung
K1	+3,5 °C
K2	+2,5 °C
K3	-1 °C
K4	+5 °C
M1	+5 °C
M2	+7 °C

1.5 Schallemission des Geräts

Der A-bewertete Emissionsschalldruckpegel während des Betriebs des Gerätes liegt unter 70 dB(A) (Schallleistung rel. 1 pW).

1.6 Konformität

Der Kältemittelkreislauf ist auf Dichtheit geprüft.

Das Gerät entspricht den einschlägigen Sicherheitsbestimmungen sowie den EU-Richtlinien 2006/42/EG, 2014/30/EU, 2009/125/EG und 2011/65/EU.

Der vollständige Text der EU-Konformitätserklärung ist unter der folgenden Internetadresse verfügbar: www.liebherr.com

1.7 SVHC-Stoffe gemäß REACH-Verordnung

Unter nachfolgendem Link können Sie prüfen, ob Ihr Gerät SVHC-Stoffe gemäß REACH-Verordnung enthält: home.liebherr.com/de/deu/de/liebherr-erleben/nachhaltigkeit/umwelt/scip/scip.html

1.8 EPREL-Datenbank

Ab dem 1. März 2021 sind die Informationen zu der Energieverbrauchskennzeichnung und den Ökodesign-Anforderungen in der europäischen Produktdatenbank (EPREL) zu finden. Unter folgendem Link <https://eprel.ec.europa.eu/> erreichen Sie die Produktdatenbank. Hier werden Sie aufgefordert, die Modellkennung einzugeben. Die Modellkennung finden Sie auf dem Typenschild.

2 Allgemeine Sicherheitshinweise

Bewahren Sie diese Gebrauchsanweisung sorgfältig auf, damit Sie jederzeit auf sie zurückgreifen können.

Wenn Sie das Gerät weitergeben, dann reichen Sie auch die Gebrauchsanweisung an den Nachbesitzer weiter.

Um das Gerät ordnungsgemäß und sicher zu verwenden, lesen Sie diese Gebrauchsanweisung vor der Benutzung sorgfältig. Befolgen Sie stets die darin enthaltenen Anweisungen, Sicherheitshinweise und Warnhinweise. Sie sind wichtig, damit Sie das Gerät sicher

und einwandfrei installieren und betreiben können.

Gefahren für den Benutzer:

- Dieses Gerät kann von Kindern ab 8 Jahren und darüber, sowie von Personen mit verringerten physischen, sensorischen oder mentalen Fähigkeiten oder Mangel an Erfahrung und Wissen, benutzt werden, wenn sie beaufsichtigt oder bezüglich des sicheren Gebrauchs des Gerätes unterwiesen wurden und die daraus resultierenden Gefahren verstehen. Kinder dürfen nicht mit dem Gerät spielen. Reinigung und Benutzer-Wartung dürfen nicht von Kindern ohne Beaufsichtigung durchgeführt werden.
- Die Steckdose muss leicht zugänglich sein, damit das Gerät im Notfall schnell vom Strom getrennt werden kann. Sie muss außerhalb des Geräterückseitenbereichs liegen.
- Wenn das Gerät vom Netz getrennt wird, immer am Stecker anfassen. Nicht am Kabel ziehen.
- Im Fehlerfall Netzstecker ziehen oder Sicherung ausschalten.
- **WARNUNG:** Die Netzanschlussleitung nicht beschädigen. Gerät nicht mit defekter Netzanschlussleitung betreiben.
- **WARNUNG:** Mehrfach-Steckdosen/-Verteilerleisten sowie andere elektronische Geräte (wie z. B. Halogen-Trafos) dürfen nicht an der Rückseite von Geräten platziert und betrieben werden.
- **WARNUNG:** Belüftungsöffnungen im Gerätegehäuse oder im Einbaugehäuse nicht verschließen.
- Reparaturen, Eingriffe am Gerät und den Wechsel der Netzanschlussleitung nur vom Kundendienst oder anderem dafür ausgebildeten Fachpersonal ausführen lassen.
- Gerät nur nach den Angaben der Anweisung montieren, anschließen und entsorgen.

Brandgefahr:

- Das enthaltene Kältemittel (Angaben auf dem Typenschild) ist umweltfreundlich, aber brennbar. Entweichendes Kältemittel kann sich entzünden.
 - **WARNUNG:** Kältekreislauf nicht beschädigen.
 - Im Geräteinnenraum nicht mit Zündquellen hantieren.
 - **WARNUNG:** Keine elektrischen Geräte innerhalb des Kühlfachs betreiben, die

nicht der vom Hersteller empfohlenen Bauart entsprechen.

- Wenn Kältemittel entweicht: Offenes Feuer oder Zündquellen in der Nähe der Austrittsstelle beseitigen. Raum gut lüften. Kundendienst benachrichtigen.
- Das Gerät nicht in der Nähe von explosiven Gasen betreiben.
- Kein Benzin oder andere brennbare Gase und Flüssigkeiten in der Nähe des Gerätes lagern oder einsetzen.
- Im Gerät keine explosionsfähigen Stoffe, wie zum Beispiel Aerosolbehälter mit brennbarem Treibgas, lagern. Entsprechende Sprühdosen sind erkennbar an der aufgedruckten Inhaltsangabe oder einem Flammensymbol. Eventuell austretende Gase können sich durch elektrische Bauteile entzünden.
- Brennende Kerzen, Lampen und andere Gegenstände mit offenen Flammen vom Gerät fernhalten, damit diese das Gerät nicht in Brand setzen.
- Alkoholische Getränke oder sonstige Alkohol enthaltende Gebinde nur dicht verschlossen lagern. Eventuell austretender Alkohol kann sich durch elektrische Bauteile entzünden.

Absturz- und Umkipppgefahr:

- Sockel, Schubfächer, Türen usw. nicht als Trittbrett oder zum Aufstützen missbrauchen.

Gefahr von Erfrierungen, Taubheitsgefühlen und Schmerzen:

- Dauernden Hautkontakt mit kalten Oberflächen oder Kühl-/Gefriergut vermeiden oder Schutzmaßnahmen ergreifen, z. B. Handschuhe verwenden.

Verletzungs- und Beschädigungsgefahr:

- **WARNUNG:** Zum Beschleunigen des Abtauvorgangs keine anderen mechanischen Einrichtungen oder sonstigen Mittel als die vom Hersteller empfohlenen benutzen.
- **WARNUNG:** Verletzungsgefahr durch elektrischen Schlag! Unter der Abdeckung befinden sich stromführende Teile.
- **ACHTUNG:** Gerät darf nur mit Original-Zubehör des Herstellers oder mit vom Hersteller freigegebenem Zubehör anderer Anbieter betrieben werden. Der Benutzer trägt das Risiko bei Verwendung von nicht freigegebenem Zubehör.

Quetschgefahr:

- Beim Öffnen und Schließen der Tür nicht in das Scharnier greifen. Finger können eingeklemmt werden.

Qualifikation Fachpersonal:

Fachpersonal sind Personen, die durch ihre fachliche Ausbildung, Kenntnisse und Erfahrungen sowie ihrer Kenntnisse der einschlägigen Normen die ihnen übertragenen Arbeiten beurteilen und ausüben und mögliche Gefahren erkennen können. Sie müssen eine Ausbildung, Unterweisung und Berechtigung zum Arbeiten am Gerät haben.

Symbole am Gerät:



Das Symbol kann sich auf dem Kompressor befinden. Es bezieht sich auf das Öl im Kompressor und weist auf folgende Gefahr hin: **Kann bei Verschlucken und Eindringen in die Atemwege tödlich sein.** Dieser Hinweis ist nur für das Recycling bedeutsam. Im Normalbetrieb besteht keine Gefahr.






WARNUNG: Brandgefahr / brennbare Materialien. Das Symbol befindet sich am Verdichter und kennzeichnet die Gefahr vor feuergefährlichen Stoffen. Den Aufkleber nicht entfernen.



Dieser oder ein ähnlicher Aufkleber kann sich auf der Rückseite des Gerätes befinden. Er verweist darauf, dass sich in der Tür und/oder im Gehäuse Vakuumisolierpaneele (VIP) oder Perlitpaneele befinden. Dieser Hinweis ist nur für das Recycling bedeutsam. Den Aufkleber nicht entfernen.

Beachten Sie die Warnhinweise und die weiteren spezifischen Hinweise in den anderen Kapiteln:

	GEFAHR	Kennzeichnet eine unmittelbar gefährliche Situation, die Tod oder schwere Körperverletzungen zur Folge haben wird, wenn sie nicht vermieden wird.
	WARNUNG	Kennzeichnet eine gefährliche Situation, die Tod oder schwere Körperverletzung zur Folge haben könnte, wenn sie nicht vermieden wird.
	VORSICHT	Kennzeichnet eine gefährliche Situation, die leichte oder mittlere Körperverletzungen zur Folge haben könnte, wenn sie nicht vermieden wird.
	ACHTUNG	Kennzeichnet eine gefährliche Situation, die Sachschäden zur Folge haben könnte, wenn sie nicht vermieden wird.

Hinweis

Kennzeichnet nützliche Hinweise und Tipps.

3 Inbetriebnahme

3.1 Aufstellbedingungen



WARNUNG

Brandgefahr durch Feuchtigkeit!
Wenn stromführende Teile oder die Netzanschlussleitung feucht werden, kann es zu einem Kurzschluss kommen.

- Das Gerät ist für den Gebrauch in geschlossenen Räumen konzipiert. Das Gerät nicht im Freien oder im Feuchte- und Spritzwasserbereich betreiben.

3.1.1 Aufstellort



WARNUNG

Austretendes Kältemittel und Öl!
Brand. Das enthaltene Kältemittel ist umweltfreundlich, aber brennbar. Das enthaltene Öl ist ebenfalls brennbar. Entweichendes Kältemittel und Öl können sich bei entsprechend hoher Konzentration und in Kontakt mit einer externen Wärmequelle entzünden.

- Rohrleitungen des Kältemittelkreislaufs und Kompressor nicht beschädigen.

- Gerät nicht im Bereich direkter Sonnenbestrahlung, neben Herd, Heizung und dergleichen aufstellen.
- Optimaler Aufstellort ist ein trockener und gut belüfteter Raum.
- Wenn das Gerät in sehr feuchter Umgebung aufgestellt wird, kann sich auf der Außenseite des Geräts Kondenswasser bilden.

Immer auf gute Be- und Entlüftung am Aufstellort achten.

- Je mehr Kältemittel im Gerät ist, desto größer muss der Raum sein, in dem das Gerät steht. In zu kleinen Räumen kann bei einem Leck ein brennbares Gas-Luft-Gemisch entstehen. Pro 8 g Kältemittel muss der Aufstellraum mindestens 1 m³ groß sein. Angaben zum enthaltenen Kältemittel stehen auf dem Typenschild im Geräteinnenraum.
- Der Boden am Standort muss waagrecht und eben sein.
- Der Aufstellort muss für das Gerätegewicht inklusive der maximalen Einlagerung tragfähig sein. (siehe 7.1 Technische Daten)
- Der Einsatz in explosionsgefährdeten Bereichen ist nicht zulässig.

3.1.2 Elektrischer Anschluss



WARNUNG

Brandgefahr durch unsachgemäßes Aufstellen!
Wenn ein Netzkabel oder Stecker die Geräterückseite berührt, kann die Vibration des Geräts das Netzkabel oder den Stecker beschädigen, sodass es zu einem Kurzschluss führt.

- Darauf achten, dass sich kein Netzkabel unter dem Gerät verklemmt, wenn Sie das Gerät aufstellen.
- Gerät so aufstellen, dass es keine Stecker oder Netzkabel berührt.
- An Steckdosen im Geräterückseitenbereich keine Geräte anschließen.
- Mehrfach-Steckdosen oder -Verteilerleisten sowie andere elektronische Geräte (wie z.B. Halogen-Trafos) **nicht** an der Rückseite von Geräten platzieren und betreiben.

3.2 Gerätemaße

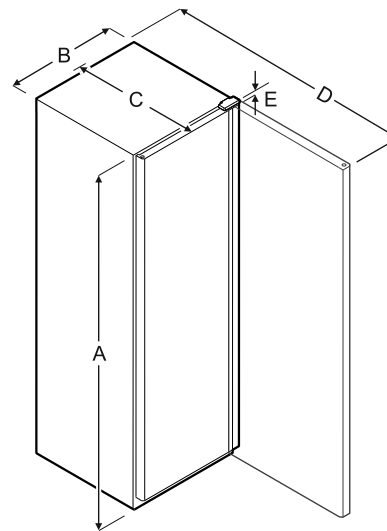


Fig. 3

Modell	A	B	C	D	E
MRFec 3501	1684 mm	597 mm	654 mm	1203 mm	23 mm
MRFec 4001	1884 mm	597 mm	654 mm	1203 mm	23 mm

A = Gerätehöhe B = Gerätebreite ohne Griff C = Gerätetiefe ohne Griff D = Gerätetiefe bei geöffneter Tür E = Scharnierhöhe

3.3 Gerät transportieren



WARNUNG

Verletzungs- und Beschädigungsgefahr durch umkippendes Gerät!

- Auf Bodenebenenheiten und Rampen beim Gerätetransport achten.

Beim Gerätetransport beachten:

- Gerät stehend transportieren.
- Gerät mithilfe von zwei Personen transportieren.

Bei Erstinbetriebnahme:

- Gerät verpackt transportieren.

Beim Gerätetransport nach Erstinbetriebnahme (z. B. Umzug oder Reinigung):

- ▶ Gerät entleeren.
- ▶ Tür gegen ungewolltes Öffnen sichern.

3.4 Gerät auspacken

- ▶ Prüfen Sie das Gerät und die Verpackung auf Transportschäden. Wenden Sie sich unverzüglich an den Lieferanten, falls Sie irgendwelche Schäden vermuten. Das Gerät nicht an die Spannungsversorgung anschließen.
- ▶ Entfernen Sie sämtliche Verpackungsmaterialien von der Rückseite oder den Seitenwänden des Geräts, die eine ordnungsgemäße Aufstellung bzw. Be- und Entlüftung verhindern können.
- ▶ Das Anschlusskabel von der Geräterückseite abnehmen. Dabei den Kabelhalter entfernen, sonst entstehen Vibrationsgeräusche!

3.5 Transportsicherung entfernen

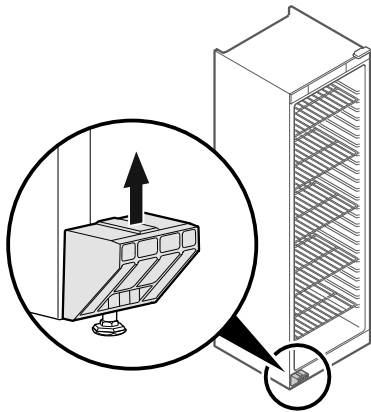


Fig. 4

- ▶ Transportsicherung nach oben abziehen.
- ▶ Grundhalter bleibt am Gerät.

3.6 Gerät aufstellen



VORSICHT

- Verletzungs- und Beschädigungsgefahr!
- ▶ Gerät mit 2 Personen aufstellen.



VORSICHT

- Verletzungs- und Beschädigungsgefahr!
Die Tür kann an der Wand anschlagen und dadurch beschädigt werden. Bei Glastüren kann das beschädigte Glas zu Verletzungen führen!
- ▶ Tür vor dem Anschlagen an der Wand schützen. Türstopper, z.B. Filzstopper, an der Wand anbringen.

- ▶ Alle benötigten Bauteile (zum Beispiel Netzkabel) an der Rückseite vom Gerät anschließen und zur Seite führen.

Hinweis

- Kabel können beschädigt werden!
- ▶ Kabel beim Zurückschieben nicht einklemmen.

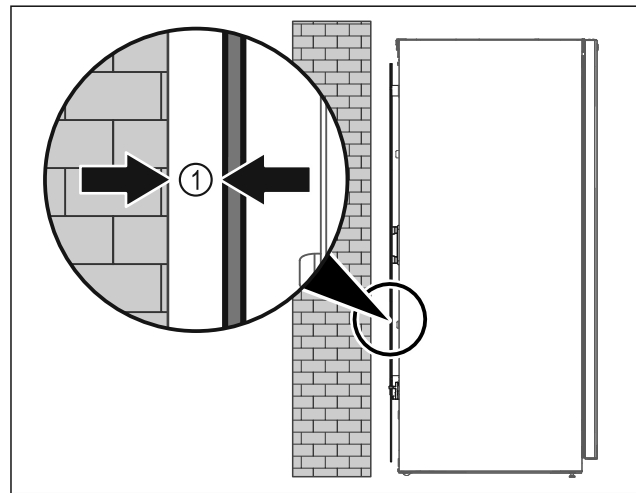


Fig. 5

- ▶ Gerät entweder frei im Raum oder direkt an einer Wand mit einem Mindestabstand von 5 mm Fig. 5 (1) aufstellen.

3.7 Gerät ausrichten

ACHTUNG

Verformung des Gerätekorpus und Tür schließt nicht.

- ▶ Gerät horizontal und vertikal ausrichten.
- ▶ Bodenunebenheiten mit den Stellfüßen ausgleichen.



WARNUNG

Unsachgemäße Höheneinstellung des Stellfußes!
Schwere bis tödliche Verletzungen. Durch falsche Höheneinstellung kann sich das Unterteil des Stellfußes lösen und das Gerät kippen.

- ▶ Den Stellfuß nicht zu weit herausdrehen.

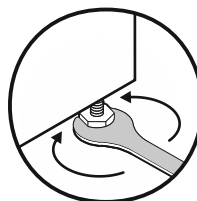


Fig. 6

Gerät anheben:

- ▶ Stellfuß im Uhrzeigersinn drehen.

Gerät absenken:

- ▶ Stellfuß gegen Uhrzeigersinn drehen.

3.8 Aufstellen mehrerer Geräte

ACHTUNG

Beschädigungsgefahr durch Kondenswasser zwischen den Seitenwänden!

- ▶ Das Gerät nicht direkt neben einem weiteren Kühlgerät aufstellen.
- ▶ Geräte im Abstand von 3 cm zwischen den Geräten aufstellen.
- ▶ Mehrere Geräte nur bis Temperaturen der Klimaklasse CC2 (32,2 °C, 65 % Luftfeuchte) nebeneinander aufstellen.
- ▶ Bei höherer Luftfeuchte Abstand zwischen den Geräten vergrößern.

Inbetriebnahme

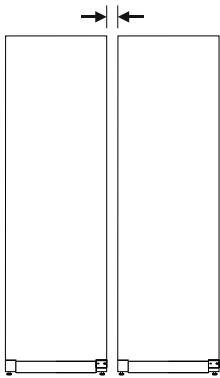


Fig. 7 Side-by-Side-Aufstellung

Hinweis

Ein Side-by-Side-Kit ist als Zubehör über den Liebherr-Kundenservice erhältlich. (siehe 7.3 Kundenservice)

3.9 Nach dem Aufstellen

- ▶ Schutzfolien abziehen. *
- ▶ Gerät reinigen. (siehe 6.2 Gerät reinigen)
- ▶ Bei Bedarf: Gerät desinfizieren.
- ▶ Rechnung aufbewahren, um bei Serviceleistungen Geräte- und Händlerdaten zur Verfügung zu haben.

3.10 Verpackung entsorgen



WARNUNG

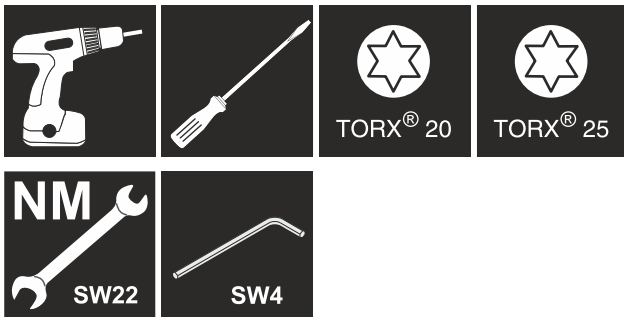
Erstickungsgefahr durch Verpackungsmaterial und Folien!
▶ Kinder nicht mit Verpackungsmaterial spielen lassen.

Die Verpackung ist aus wiederverwertbaren Materialien hergestellt:

- Wellpappe/Pappe
- Teile aus geschäumtem Polystyrol
- Folien und Beutel aus Polyethylen
- Umreifungsbänder aus Polypropylen
- genagelter Holzrahmen mit Scheibe aus Polyethylen*
- ▶ Das Verpackungsmaterial zu einer offiziellen Sammelstelle bringen.

3.11 Türanschlag wechseln

Werkzeug



WARNUNG

Verletzungsgefahr durch unfachmännischen Türanschlagwechsel!
▶ Türanschlagwechsel nur von Fachpersonal ausführen lassen.



WARNUNG

Verletzungsgefahr und Sachschäden durch hohes Türgewicht!

- ▶ Umbau nur durchführen, wenn Sie ein Gewicht von 25 kg tragen können.
- ▶ Umbau nur mit zwei Personen durchführen.

ACHTUNG

Stromführende Teile!
Beschädigung elektrischer Bauteile.

- ▶ Netzstecker ziehen, bevor der Türanschlagwechsel durchgeführt wird.
- ▶ Tür öffnen.

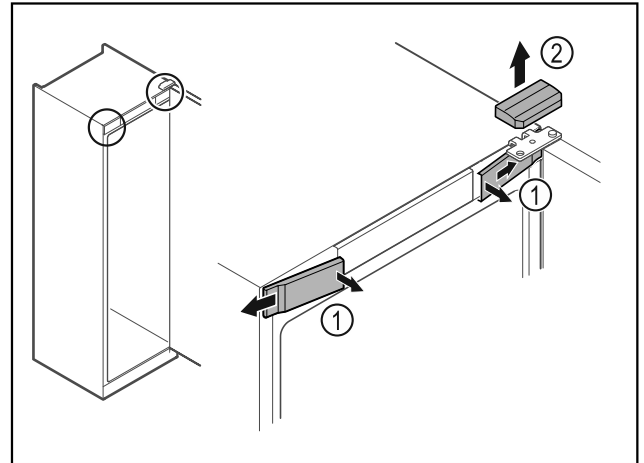


Fig. 8

- ▶ Vordere Abdeckungen Fig. 8 (1) innen ausrasten und zur Seite abnehmen.
- ▶ Obere Abdeckung Fig. 8 (2) nach oben abnehmen.

ACHTUNG

Verletzungsgefahr durch herauskippende Tür!
▶ Tür festhalten.

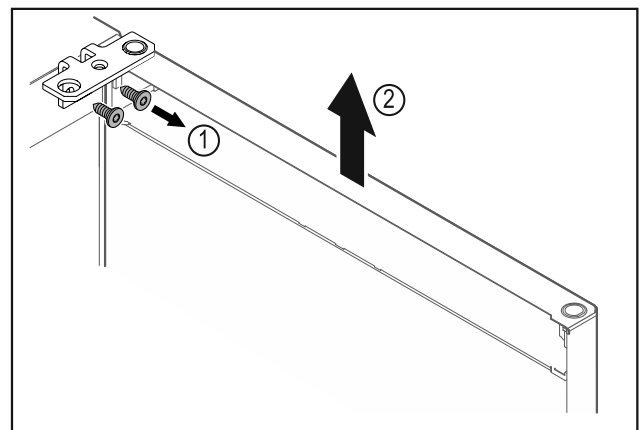


Fig. 9

- ▶ Scharnierwinkel Fig. 9 (1) abschrauben.
- ▶ Tür inklusive Scharnierwinkel Fig. 9 (2) circa 200 mm gerade nach oben heben und abnehmen.
- ▶ Tür vorsichtig auf einer weichen Unterlage ablegen.

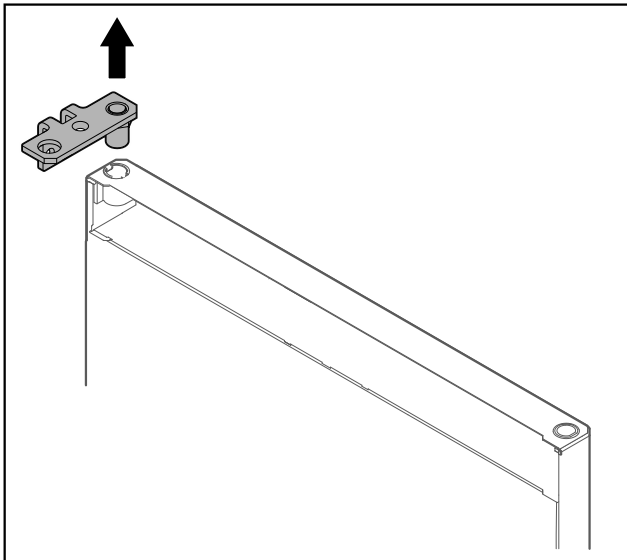


Fig. 10

- Scharnierwinkel herausziehen.

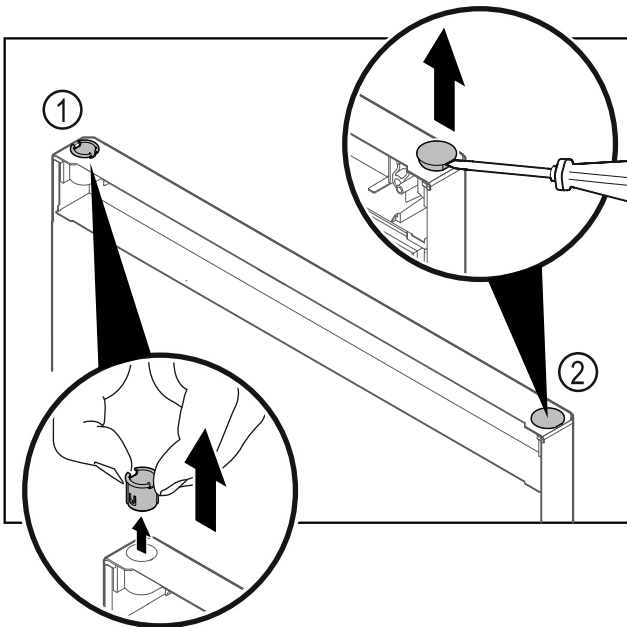


Fig. 11

- Scharnierbuchse Fig. 11 (1) mit den Fingern herausziehen.
- Abdeckstopfen Fig. 11 (2) vorsichtig mit einem Schlitzschraubendreher anheben und herausziehen.

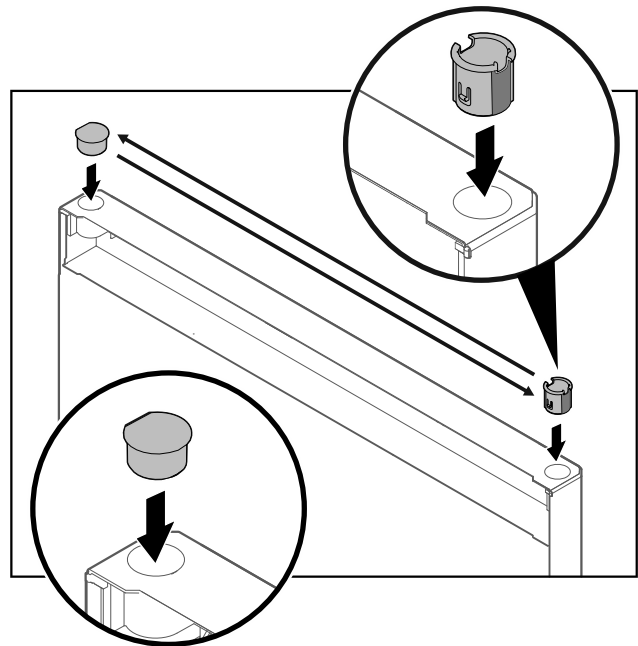


Fig. 12

- Scharnierbuchse und Abdeckstopfen jeweils auf der Gegenseite einsetzen (die abgeflachten Seiten zeigen nach außen).

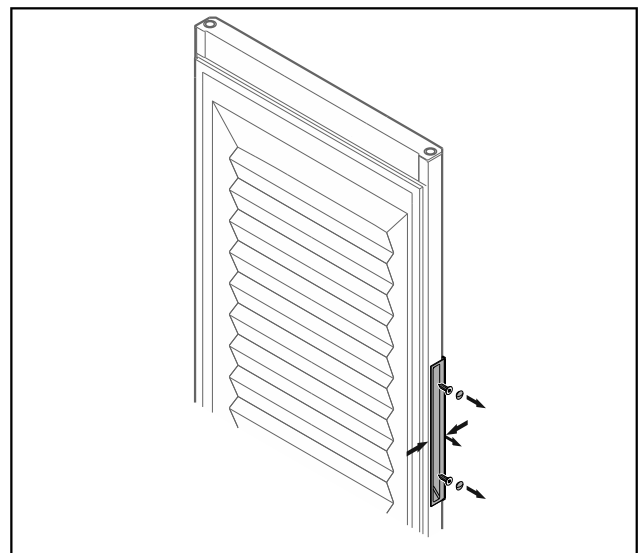


Fig. 13 Geschäumte Tür

Hinweis

- Wenn sich der Griff schwer von der Tür löst, dann den Griff beim Herausnehmen leicht zusammendrücken.
- Griff abschrauben.

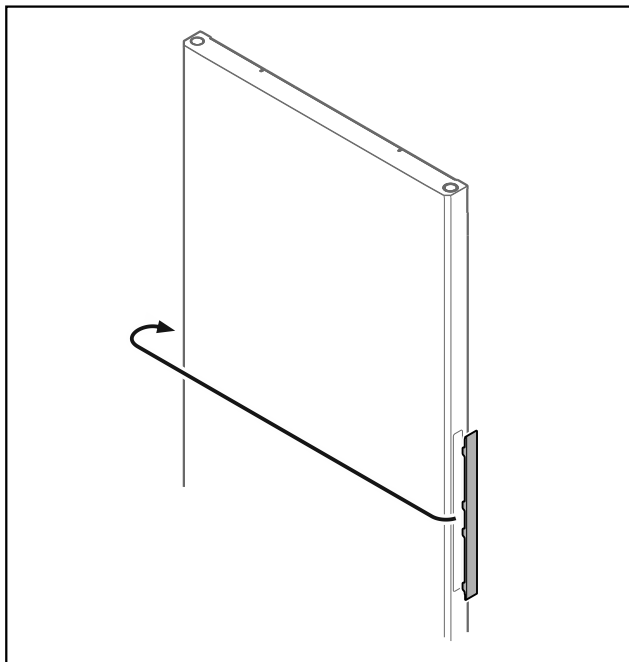


Fig. 14

Hinweis

- ▶ Wenn sich die Abdeckung schwer löst, dann vorsichtig mit einem Hilfsmittel, z. B. Schraubendreher, heraushebeln.

- ▶ Abdeckung auf Gegenseite umsetzen.

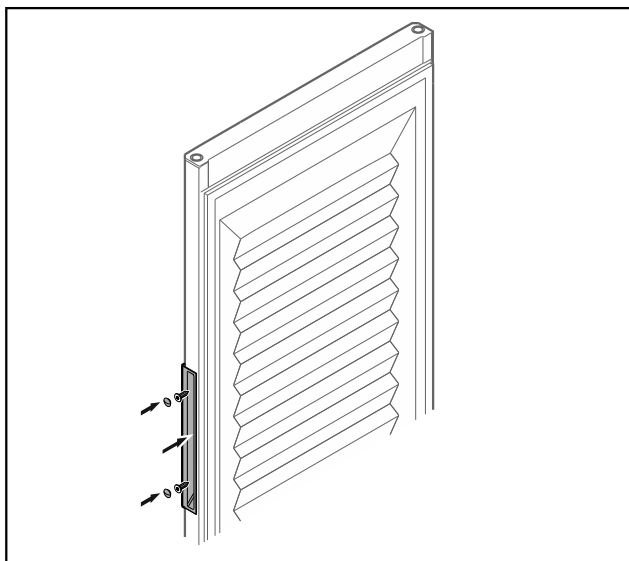


Fig. 15 Geschäumte Tür

- ▶ Griff auf Gegenseite anschrauben.

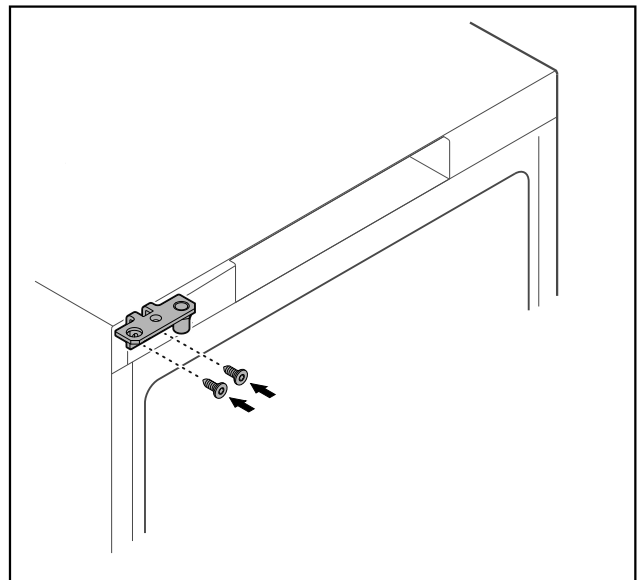


Fig. 16

- ▶ Scharnierwinkel auf Gegenseite umsetzen.



WARNUNG

Verletzungsgefahr und Sachschäden durch herauskippende Tür!

- ▶ Lagerbolzen mit angegebenem Drehmoment anziehen.

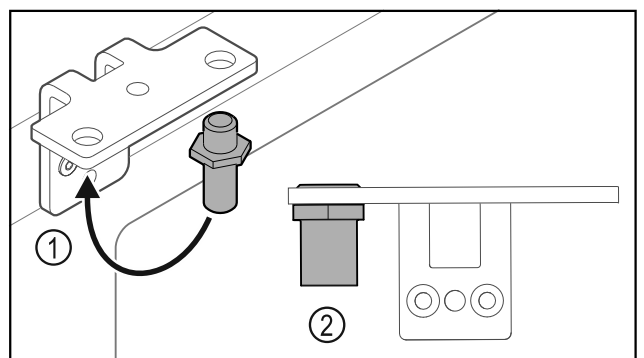


Fig. 17

- ▶ Bolzen Fig. 17 (1) im Scharnierwinkel umsetzen.
- ▶ Bolzen Fig. 17 (2) mit **Drehmoment von 12 Nm** anziehen.
- ▶ Scharnierwinkel wieder abschrauben.

ACHTUNG

Verletzungsgefahr durch gespannte Feder!

- ▶ Türschließsystem nicht zerlegen Fig. 18 (1).

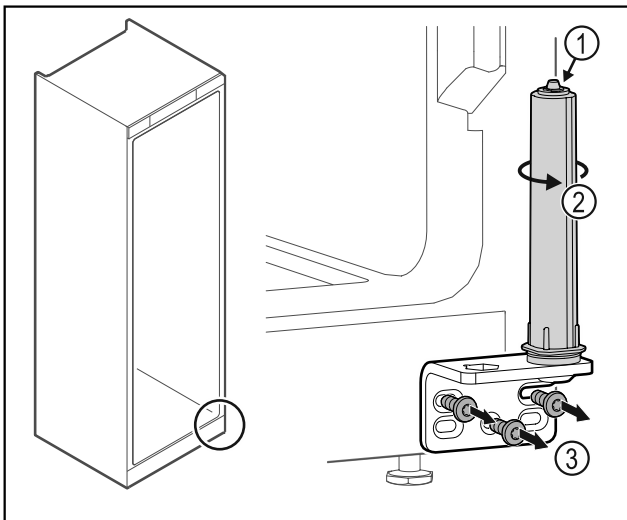


Fig. 18

- ▶ Schließsystem Fig. 18 (2) drehen, bis es klickt.
- ▷ Vorspannung vom Schließsystem ist gelöst.
- ▶ Scharnierwinkel Fig. 18 (3) abschrauben.

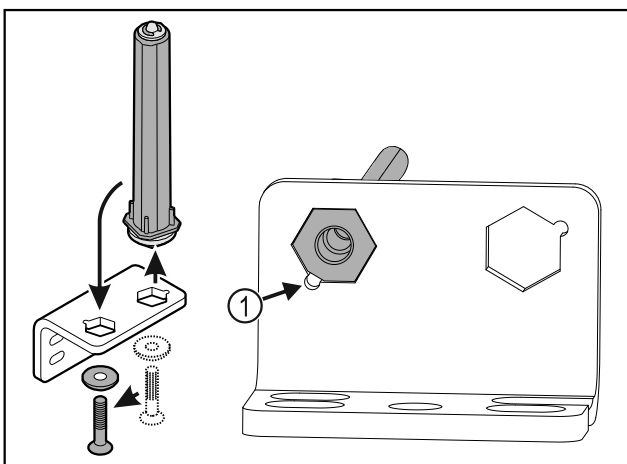


Fig. 19

- ▶ Türschließsystem im Scharnierwinkel umsetzen.
- ▶ Darauf achten, dass beim Einsetzen die Bolzenabschrägung Fig. 19 (1) zum runden Loch zeigt.

-oder-

Hinweis

- Falsche Anordnung der Höhenverstellsscheiben.
Befestigung der Mutter nicht mehr ausreichend möglich.
- ▶ Scheibe muss an der Unterseite des Schließsystems einrasten.

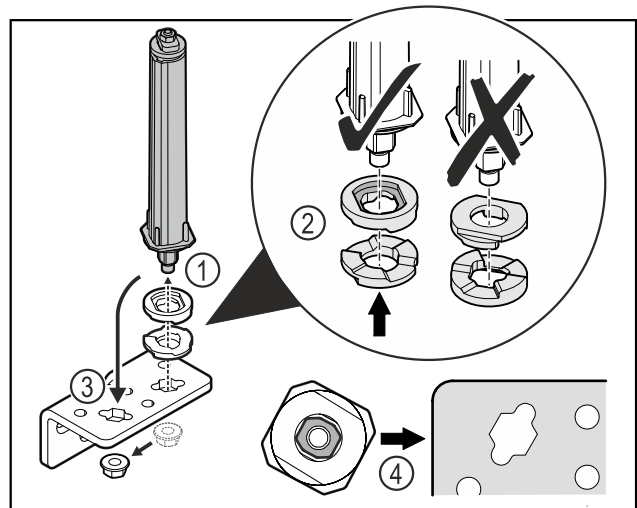


Fig. 20

- ▶ Mutter lösen und Türschließsystem entfernen Fig. 20 (1).
- ▶ Auf die korrekte Ausrichtung der Höhenverstellsscheiben achten Fig. 20 (2).
- ▶ Türschließsystem im Scharnierwinkel umsetzen und mit der Mutter fixieren Fig. 20 (3).
- ▶ Beim Einsetzen auf die korrekte Ausrichtung des Türschließsystems achten Fig. 20 (4).

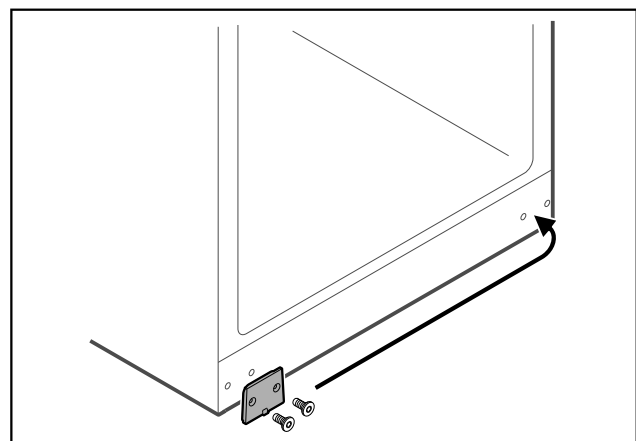


Fig. 21

- ▶ Abdeckplatte auf Gegenseite umsetzen.

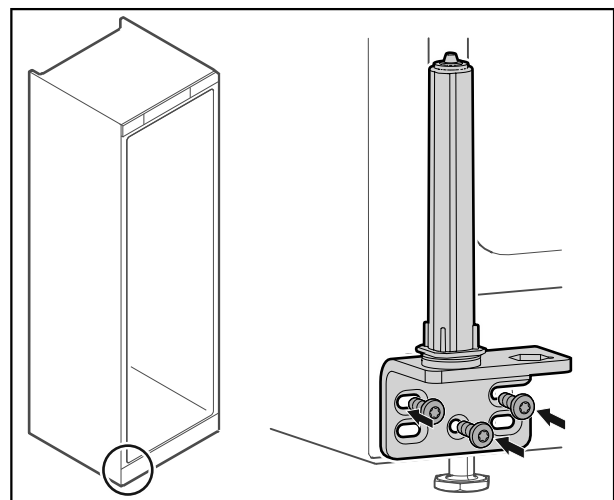


Fig. 22

- ▶ Scharnierwinkel auf Gegenseite anschrauben.

Inbetriebnahme

Hinweis

Die korrekte Ausrichtung und Vorspannung ist wichtig für die Funktion des Schließsystems.

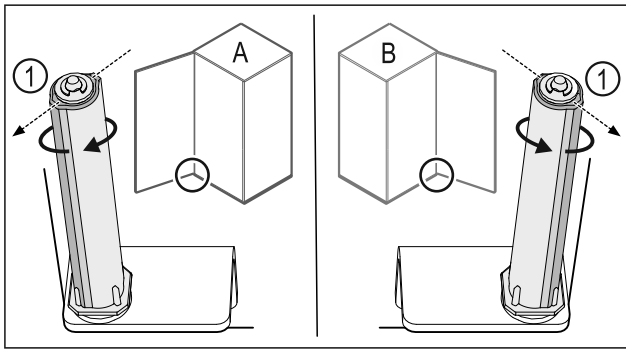


Fig. 23 Linksanschlag (A) / Rechtsanschlag (B)

- ▶ Schließsystem gegen den Widerstand drehen, bis der Steg des Schließsystems Fig. 23 (1) nach außen zeigt.
- ▷ Schließsystem bleibt selbstständig in dieser Position stehen.
- ▷ Schließsystem ist ausgerichtet und vorgespannt.

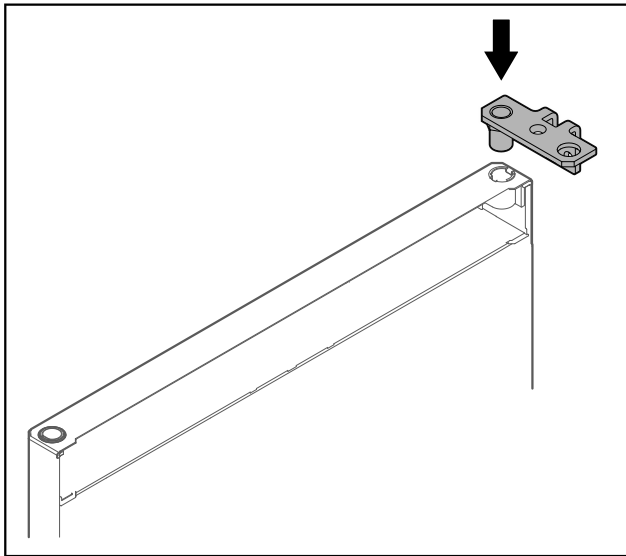


Fig. 24

- ▶ Scharnierwinkel in die Tür einsetzen.

ACHTUNG

Verletzungsgefahr durch herauskippende Tür!

- ▶ Tür festhalten.

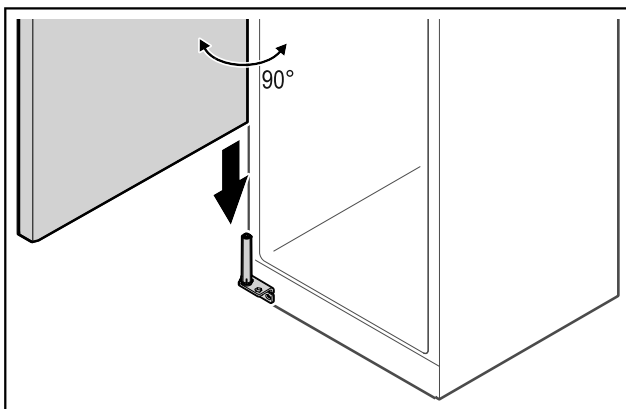


Fig. 25

- ▶ Tür mit einer zweiten Person vom Boden aufheben.
- ▶ Tür im 90° geöffnetem Zustand vorsichtig auf das Schließsystem aufsetzen.

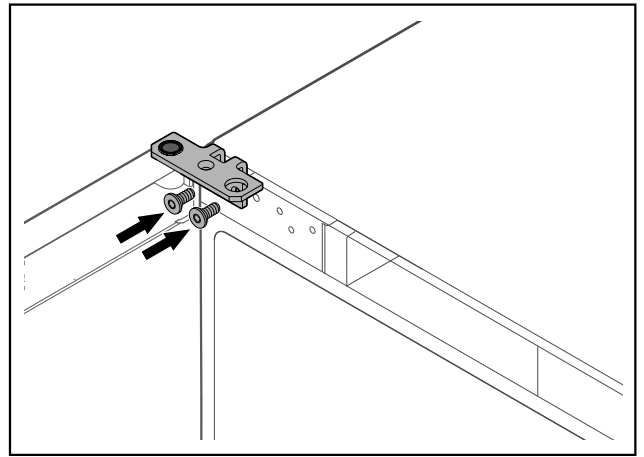


Fig. 26

- ▶ Scharnierwinkel anschrauben.

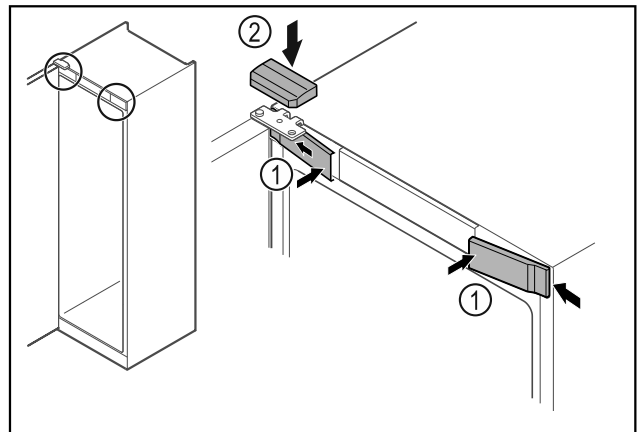


Fig. 27

- ▶ Vordere Abdeckungen Fig. 27 (1) seitlich einhaken und aufrasten.
- ▶ Obere Abdeckung Fig. 27 (2) von oben aufrasten.
- ▶ Tür schließen.
- ▷ Der Türanschlag ist gewechselt.

3.12 Tür ausrichten

Wenn die Tür nicht gerade ist, dann können Sie die Tür am unteren Scharnierwinkel justieren.

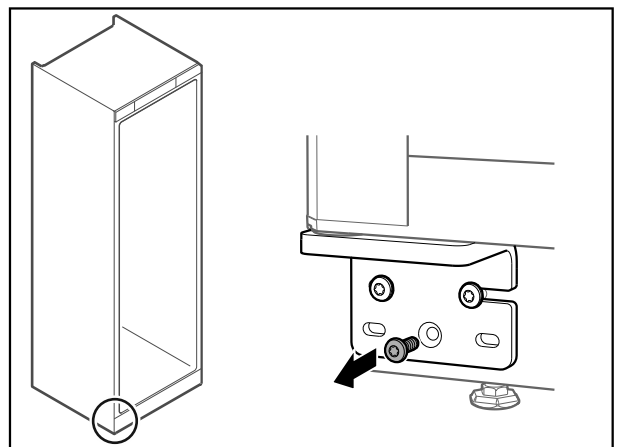


Fig. 28

- ▶ Mittlere Schraube am unteren Scharnierwinkel entfernen.

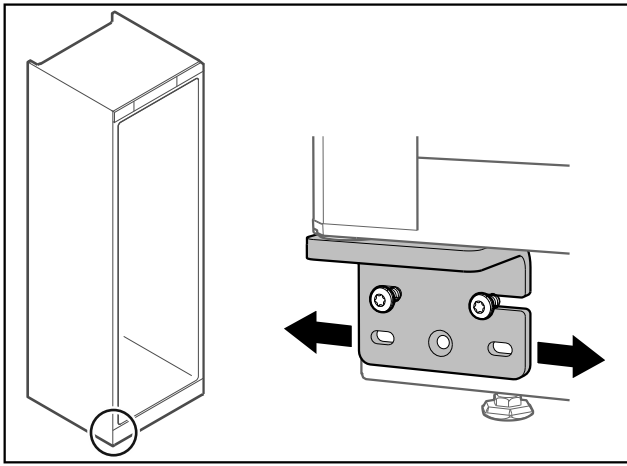


Fig. 29

- ▶ Beide Schrauben leicht lösen und Tür mit Scharnierwinkel nach rechts oder links verschieben.
- ▶ Schrauben bis zum Anschlag festziehen (mittlere Schraube wird nicht mehr benötigt).
- ▷ Die Tür ist gerade ausgerichtet.

3.13 Gerät anschließen

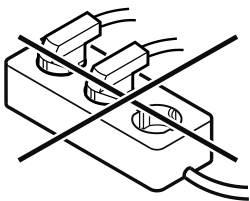


WARNUNG

Brandgefahr durch unsachgemäßes Anschließen!
Verbrennungen.

Beschädigungen am Gerät.

- ▶ Keine Verlängerungskabel verwenden.
- ▶ Keine Verteilerleisten verwenden.



ACHTUNG

Beschädigungsgefahr durch unsachgemäßes Anschließen!
Beschädigungen am Gerät.

- ▶ Gerät nicht an Inselwechselrichtern, wie z.B. Solarstromanlagen und Benzingeneratoren, anschließen.

Sicherstellen, dass folgende Voraussetzungen erfüllt sind:

- Das Gerät nur mit **Wechselstrom** betreiben.
- Die zulässige Spannung und Frequenz ist am Typenschild aufgedruckt. Die Position des Typenschildes ist im Kapitel Geräteübersicht ersichtlich. (siehe 1.2 Geräte- und Ausstattungsübersicht)
- Steckdose ist vorschriftsmäßig geerdet und elektrisch abgesichert.
- Auslösestrom der Sicherung liegt zwischen 10 A und 16 A.
- Steckdose ist leicht zugänglich.
- ▶ Elektrischen Anschluss prüfen.
- ▶ Netzstecker an die Spannungsversorgung anschließen.

3.14 Gerät einschalten

Sicherstellen, dass folgende Voraussetzungen erfüllt sind:

- Gerät ist aufgestellt, ausgerichtet und eine geeignete Steckdose ist vorhanden.
- Alle Klebestreifen, Klebe- und Schutzfolien sowie Transportsicherungen im und am Gerät sind entfernt.
- ▶ Netzstecker einstecken.
- ▷ Das Gerät ist eingeschaltet.

4 Lagerung

4.1 Hinweise zur Lagerung

Hinweis

Das Nichtbefolgen dieser Vorgaben kann zum Verderb von Lebensmitteln führen.

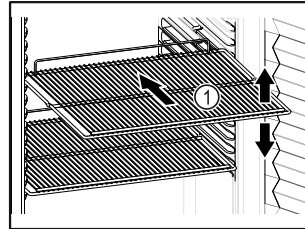


Fig. 30 Beispielhafte Darstellung

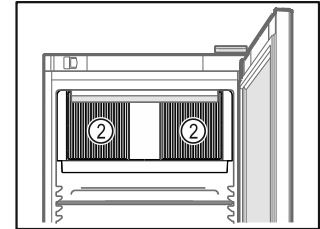


Fig. 31

Beim Einlagern beachten:

- Wenn Abstellroste Fig. 30 (1) versetzbar sind, je nach Höhe anpassen.
- Maximale Beladung beachten. (siehe 7.1 Technische Daten)
- Gerät erst beladen, sobald die Lagertemperatur erreicht wurde (Einhaltung Kühlkette).
- Lüftungsschlitze Fig. 31 (2) des Umluftgebläses im Innenraum freihalten.
- Kühlgut darf Rückwand nicht berühren.
- Kein Kühlgut über rückseitigen Anschlag der Auflageroste hinaus lagern.
- Kühlgut gut verpacken.
- Kühlgut, das leicht Geruch oder Geschmack annimmt oder abgibt, in geschlossene Behälter verpacken oder abdecken.
- Flüssigkeiten in geschlossenen Behältern aufbewahren.
- Rohes Fleisch oder rohen Fisch in sauberen, geschlossenen Behältern verpacken. So verhindern Sie, dass Fleisch oder Fisch andere Lebensmittel berühren oder auf diese tropfen.
- Kühlgut mit Abstand lagern, damit die Luft gut zirkulieren kann.

4.2 Lagerzeiten

Es gilt das auf der Verpackung angegebene Mindesthaltbarkeitsdatum als Richtwert für die Lagerzeit.

5 Bedienung

5.1 Bedien- und Anzeigeelemente

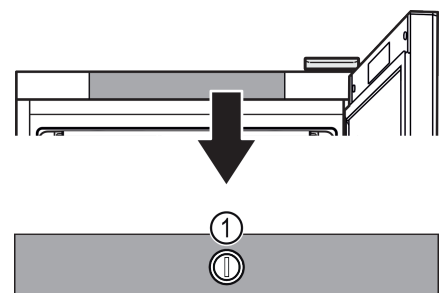


Fig. 32

Fig. 32 (1) Temperaturregler

Wartung

5.2 Gerätefunktionen

5.2.1 Temperatur

Die Temperatur ist abhängig von folgenden Faktoren:

- der Häufigkeit des Türöffnens
- der Dauer des Türöffnens
- der Raumtemperatur des Aufstellorts
- der Art, Temperatur und Menge des Kühlgutes

Hinweis

Mit der richtigen Temperatur bleibt Kühlgut länger haltbar. Überflüssiges Wegwerfen kann somit vermieden werden.

Empfohlene Temperatureinstellung: siehe Temperaturklasse auf dem Typenschild. (siehe 1.4 Einsatzbereich des Geräts)

Temperatur einstellen

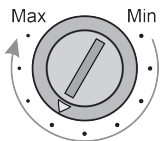


Fig. 33 Regelknopf für Temperatureinstellung

- ▶ Niedrigere Temperatur im Gerät einstellen: Regler in Richtung „Max“ drehen. Auf Position „Max“ wird die tiefste Temperatur im Geräteinnenraum erreicht.
- ▶ Höhere Temperatur im Gerät einstellen: Regler in Richtung „Min“ drehen.

6 Wartung

6.1 Gerät abtauen



WARNUNG

Unsachgemäßes Abtauen des Geräts!
Verletzungen und Beschädigungen.

- ▶ Zum Beschleunigen des Abtauvorgangs keine anderen mechanischen Einrichtungen oder sonstigen Mittel als die vom Hersteller empfohlenen benutzen.
- ▶ Keine elektrischen Heiz- oder Dampfreinigungsgeräte, offene Flammen oder Abtausprays verwenden.
- ▶ Eis nicht mit scharfen Gegenständen entfernen.

Das Abtauen erfolgt automatisch. Das Tauwasser läuft über die Ablauföffnung ab und verdunstet.

Um die Funktionalität des Geräts zu erhalten, empfehlen wir es bei hohem Eisaufbau abzutauen. Für die Vereisung im Innenraum sind der Aufstellungsort (z. B. hohe Luftfeuchtigkeit), Einstellungen am Gerät und ein nicht korrektes Benutzerverhalten ausschlaggebend.

Manuell abtauen:

- ▶ Gerät ausschalten.
- ▶ Netzstecker ziehen.
- ▶ Kühlgut umlagern.
- ▶ Gerätetür während des Abtauvorgangs offen lassen.
- ▶ Restliches Tauwasser mit einem Tuch aufnehmen, Ablauföffnung und das Gerät reinigen.

6.2 Gerät reinigen

6.2.1 Vorbereiten



WARNUNG

Kurzschlussgefahr durch stromführende Teile!
Stromschlag oder Beschädigung der Elektronik.

- ▶ **Gerät ausschalten.**
- ▶ Netzstecker ziehen oder Sicherung ausschalten.



WARNUNG

Brandgefahr

- ▶ Kältekreislauf nicht beschädigen.

- ▶ Gerät leeren.
- ▶ Netzstecker herausziehen.
- ▶ Hinweise zum Gerätetransport beachten. (siehe 3.3 Gerät transportieren)

6.2.2 Gehäuse reinigen

ACHTUNG

Unsachgemäße Reinigung!
Beschädigungen am Gerät.

- ▶ Ausschließlich weiche Putztücher und ph-neutrale Allzweckreiniger verwenden.
- ▶ Keine scheuernden oder kratzenden Schwämme oder Stahlwolle verwenden.
- ▶ Keine scharfen, scheuernden, sand-, chlorid- oder säurehaltigen Putzmittel verwenden.



WARNUNG

Verletzungs- und Beschädigungsgefahr durch heißen Dampf!

Heißer Dampf kann zu Verbrennungen führen und die Oberflächen beschädigen.

- ▶ Keine Dampfreinigungsgeräte verwenden!

ACHTUNG

Beschädigungsgefahr durch Kurzschluss!

- ▶ Beim Reinigen des Geräts darauf achten, das kein Reinigungswasser in die elektrischen Komponenten dringt.

- ▶ Gehäuse mit einem weichen, sauberen Tuch abwischen. Bei starker Verschmutzung lauwarmes Wasser mit Neutraleiniger verwenden. Glasflächen können zusätzlich mit Glasreiniger gereinigt werden.
- ▶ Verflüssigerspirale jährlich reinigen. Wird die Verflüssigerspirale nicht gereinigt, führt dies zu einer erheblichen Verringerung der Effizienz des Gerätes.

6.2.3 Ventilatorabdeckung reinigen

ACHTUNG

Beschädigungsgefahr durch Kurzschluss!

- ▶ Beim Reinigen des Geräts darauf achten, das kein Reinigungswasser in die elektrischen Komponenten dringt.

ACHTUNG

Unsachgemäße Reinigung!
Beschädigungen am Gerät.

- ▶ Ausschließlich weiche Putztücher und ph-neutrale Allzweckreiniger verwenden.
- ▶ Keine scheuernden oder kratzenden Schwämme oder Stahlwolle verwenden.
- ▶ Keine scharfen, scheuernden, sand-, chlorid- oder säurehaltigen Putzmittel verwenden.

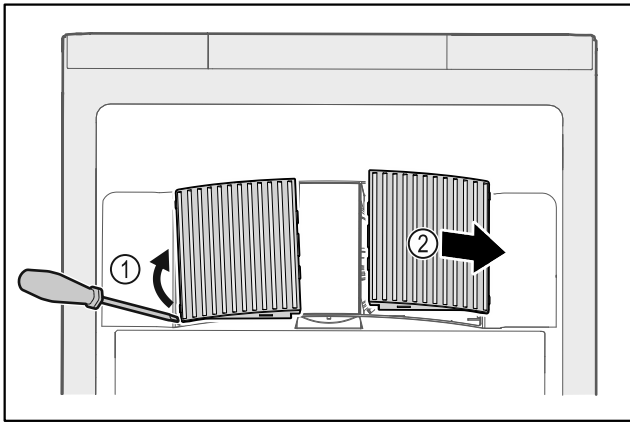


Fig. 34

- ▶ Ventilatorabdeckungen vorsichtig von der Seite heraushebeln Fig. 34 (1) und nach vorne abnehmen Fig. 34 (2).
- ▶ Luftschlitze der Ventilatorabdeckungen unter fließendem Wasser durchspülen. Bei starker Verschmutzung lauwarmes Wasser mit Neutralreiniger verwenden.
- ▶ Ventilatorabdeckungen an der Luft vollständig trocknen lassen.
- ▶ Ventilatorabdeckungen wieder in das Gerät einsetzen.

6.2.4 Innenraum mit Wasserschlauch reinigen



WARNUNG

Kurzschlussgefahr durch stromführende Teile!
Stromschlag oder Beschädigung der Elektronik.

- ▶ **Gerät ausschalten.**
- ▶ Netzstecker ziehen oder Sicherung ausschalten.



WARNUNG

Verletzungs- und Beschädigungsgefahr durch heißen Dampf!
Heißer Dampf kann zu Verbrennungen führen und die Oberflächen beschädigen.

- ▶ Keine Dampfreinigungsgeräte verwenden!

ACHTUNG

Unsachgemäße Reinigung!
Beschädigungen am Gerät.

- ▶ Ausschließlich weiche Putztücher und ph-neutrale Allzweckreiniger verwenden.
- ▶ Keine scheuernden oder kratzenden Schwämme oder Stahlwolle verwenden.
- ▶ Keine scharfen, scheuernden, sand-, chlorid- oder säurehaltigen Putzmittel verwenden.

Hinweis

- ▶ Tauwasserabfluss (siehe 1.2 Geräte- und Ausstattungsübersicht) : Ablagerungen mit einem dünnen Hilfsmittel (zum Beispiel Wattestäbchen) entfernen.

Hinweis

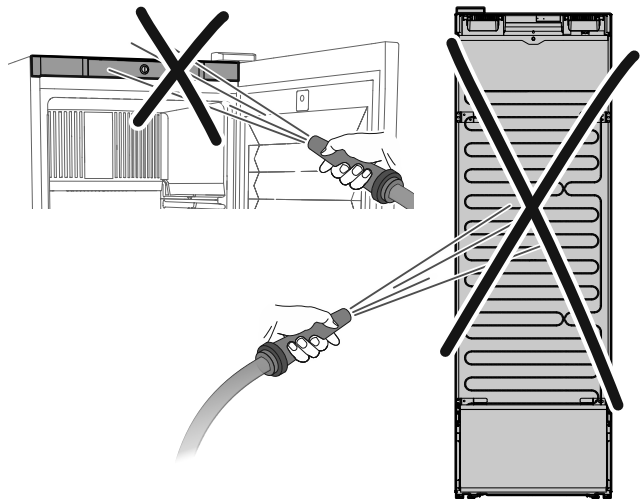
Typenschild an der Geräteinnenseite nicht beschädigen oder entfernen. Typenschild ist wichtig für den Kundenservice. (siehe 7.3 Kundenservice)

ACHTUNG

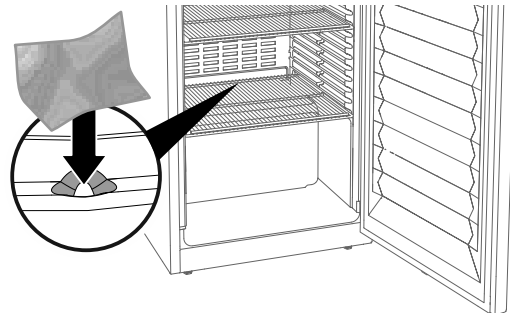
Falsche Reinigung beschädigt das Gerät!

Folgende Bedingungen einhalten, damit Beschädigung vermieden wird:

- ▶ Handelsüblichen Wasserschlauch verwenden.
- ▶ Keinen Hochdruckreiniger verwenden.
- ▶ Empfohlener Innendurchmesser der Düse: 6,3 mm
- ▶ Wasserdruck so einstellen, dass der festgelegte Volumenstrom von maximal 12,5 l/min erreicht wird.
- ▶ Abstand der Strahldüse zur Gehäuseoberfläche: 2,5 bis 3 m.
- ▶ Die Netzzuleitung darf während der Reinigung nicht auf dem Boden liegen bzw. nass werden.
- ▶ Wasserstrahl nicht auf Frontblende und Rückseite richten.

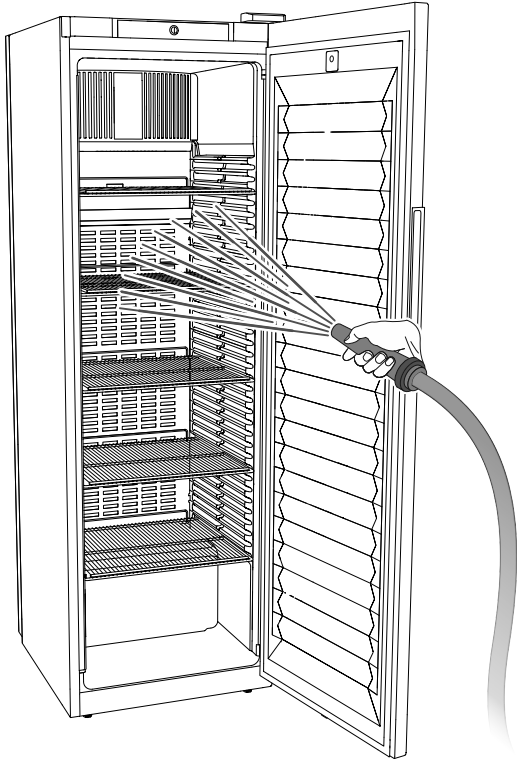


- ▶ Netzzuleitung hinten am Gerät (zum Beispiel am Verflüssiger) aufhängen, damit sie nicht nass wird.
- ▶ Tür öffnen.
- ▶ Gerät leeren.
- ▶ Tauwasserabfluss mit einem Tuch abdecken, damit nicht zuviel Wasser in die Tauwasserschale läuft.



Kundenhilfe

- ▶ Innenraum wie abgebildet mit Wasserschlauch reinigen.



- ▶ Kühlgut einlegen.
- ▶ Reinigung regelmäßig wiederholen.
- ▶ Kältemaschine mit Wärmetauscher (Metallgitter an der Rückseite des Gerätes) einmal im Jahr reinigen und entstauben.

7 Kundenhilfe

7.1 Technische Daten

Temperaturbereich	
Kühlen	+2 °C bis +9 °C

Maximale Beladung je Ablage ^{A)}		
Gerätebreite	600 mm	750 mm
Auflageroste	45 kg	60 kg
Glasplatte	40 kg	40 kg
Holzrost	45 kg	60 kg
Schubfach	50 kg	50 kg

A) Bei starker Beladung kann es zu einer leichten Durchbiegung der Ablagen kommen.

Maximaler Nutzinhalt
Siehe Nutzinhalt auf dem Typenschild. (siehe 1.2 Geräte- und Ausstattungsübersicht)

6.2.5 Nach dem Reinigen

ACHTUNG

Kurzschlussgefahr!

Wasser kann in den Klemmkasten fließen!

- ▶ Gerät nach der Reinigung mit einem Wasserschlauch nicht auf die von vorne gesehene rechte Seite kippen.

- ▶ Tuch vom Tauwasserabfluss entfernen.
- ▶ Gerät und Ausstattungsteile trockenreiben.
- ▶ Tür geöffnet halten, um Schimmelbildung zu vermeiden.
- ▶ Gerät erst wieder nach 24 h in Betrieb nehmen.
- ▶ Gerät anschließen und einschalten.
Wenn die Temperatur ausreichend kalt ist:

7.2 Technische Störung

Ihr Gerät ist so konstruiert und hergestellt, dass Funktionsicherheit und lange Lebensdauer gegeben sind. Sollte dennoch während des Betriebes eine Störung auftreten, so prüfen Sie bitte, ob die Störung auf einen Bedienungsfehler zurückzuführen ist. In diesem Fall müssen Ihnen auch während der Garantiezeit die anfallenden Kosten berechnet werden.

Folgende Störungen können Sie selbst beheben.

7.2.1 Gerätefunktion

Fehler	Ursache	Beseitigung
Das Gerät arbeitet nicht.	→ Das Gerät ist nicht eingeschaltet.	▶ Gerät einschalten.
	→ Der Netzstecker steckt nicht richtig in der Steckdose.	▶ Netzstecker kontrollieren.
	→ Die Sicherung der Steckdose ist nicht in Ordnung.	▶ Sicherung kontrollieren.
	→ Stromausfall	▶ Gerät geschlossen halten.
Temperatur ist nicht ausreichend kalt.	→ Die Gerätetür ist nicht richtig geschlossen.	▶ Gerätetür schließen.
	→ Die Be- und Entlüftung ist nicht ausreichend.	▶ Lüftungsgitter freimachen und reinigen.
	→ Die Umgebungstemperatur ist zu hoch.	▶ Achten Sie auf richtige Umgebungsbedingungen: (siehe 1.4 Einsatzbereich des Geräts)
	→ Das Gerät wurde zu häufig oder zu lange geöffnet.	▶ Abwarten, ob sich die erforderliche Temperatur von allein wieder einstellt. Falls nicht, an den Kundenservice wenden. (siehe 7.3 Kundenservice)

Fehler	Ursache	Beseitigung
	→ Die Temperatur ist falsch eingestellt.	► Temperatur kälter einstellen und nach 24 Stunden kontrollieren.
	→ Das Gerät steht zu nahe an einer Wärmequelle (Herd, Heizung etc).	► Standort des Geräts oder der Wärmequelle verändern.

7.3 Kundenservice

Prüfen Sie zunächst, ob Sie den Fehler selber beheben können. Falls dies nicht der Fall ist, wenden Sie sich an den Kundenservice.

Sie finden die Adresse in der beiliegenden Broschüre „Liebherr-Service“ oder unter home.liebherr.com/service.



WARNUNG

Unfachmännische Reparatur!
Verletzungen.

- Reparaturen und Eingriffe am Gerät und der Netzanschlussleitung, die nicht ausdrücklich genannt sind (siehe 6 Wartung), nur vom Kundendienst ausführen lassen.
- Beschädigte Netzanschlussleitung nur durch den Hersteller oder seinen Kundendienst oder eine ähnlich qualifizierte Person ersetzen.
- Bei Geräten mit Kaltgerätestecker darf der Wechsel vom Kunden vorgenommen werden.

7.3.1 Kundenservice kontaktieren

Sicherstellen, dass folgende Geräteinformationen bereit liegen:

- Gerätebezeichnung (Modell und Index)
 - Service-Nr. (Service)
 - Serial-Nr. (S-Nr.)
 - Geräteinformationen über das Display abrufen.
- oder-**
- Geräteinformationen dem Typenschild entnehmen. (siehe 7.4 Typenschild)
 - Geräteinformationen notieren.
 - Kundenservice benachrichtigen: Fehler und Geräteinformationen mitteilen.
 - ▷ Dies ermöglicht einen schnellen und zielgerichteten Service.
 - Weitere Anweisungen des Kundenservice befolgen.

7.4 Typenschild

Das Typenschild befindet sich an der Geräteinnenseite. Siehe Geräteübersicht.

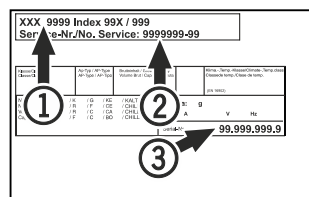


Fig. 35

- (1) Gerätebezeichnung
- (2) Service-Nr.
- (3) Serial-Nr.

8 Außer Betrieb setzen

- Gerät leeren.
- Gerät ausschalten.
- Netzstecker herausziehen.
- Gerät reinigen. (siehe 6.2 Gerät reinigen)
- Tür offen lassen, damit keine schlechten Gerüche entstehen.

Hinweis

Schäden am Gerät und Fehlfunktionen!

- Gerät nach Außerbetriebnahme nur bei zulässiger Raumtemperatur zwischen -10 °C und +50 °C lagern.

9 Entsorgung

9.1 Gerät für die Entsorgung vorbereiten



Liebherr setzt in einigen Geräten Batterien ein. In der EU hat der Gesetzgeber aus Umweltschutzgründen den Endnutzer dazu verpflichtet, diese Batterien vor der Entsorgung der Altgeräte zu entnehmen. Wenn Ihr Gerät Batterien enthält, ist am Gerät ein entsprechender Hinweis angebracht.

Lampen Für den Fall, dass Sie Lampen selbstständig und zerstörungsfrei entnehmen können, bauen Sie diese ebenfalls vor der Entsorgung aus.

- Gerät außer Betrieb setzen.
- Gerät mit Batterien: Batterien entnehmen. Beschreibung siehe Kapitel **Wartung**.
- Wenn möglich: Lampen zerstörungsfrei ausbauen.

9.2 Gerät umweltfreundlich entsorgen



Das Gerät enthält noch wertvolle Materialien und ist einer vom unsortierten Siedlungsabfall getrennten Erfassung zuzuführen.



Batterien getrennt vom Altgerät entsorgen. Dazu können Sie die Batterien kostenlos im Handel sowie bei den Recycling- und Wertstoffhöfen zurückgeben.

Lampen

Ausgebaute Lampen über die jeweiligen Sammelsysteme entsorgen.

Zusatzinformationen

Für Deutschland: Sie können bei den örtlichen Recycling- und Wertstoffhöfen das Gerät kostenlos über die Sammelbehälter der Klasse 1 entsorgen. Beim Kauf eines neuen Kühl- / Gefriergeräts und einer Verkaufsfläche > 400 m² nimmt der Handel das Altgerät auch kostenlos zurück.



WARNUNG

Austretendes Kältemittel und Öl!

Brand. Das enthaltene Kältemittel ist umweltfreundlich, aber brennbar. Das enthaltene Öl ist ebenfalls brennbar. Entweichendes Kältemittel und Öl können sich bei entsprechend hoher Konzentration und in Kontakt mit einer externen Wärmequelle entzünden.

- ▶ Rohrleitungen des Kältemittelkreislaufs und Kompressor nicht beschädigen.

- ▶ Hinweise zum Gerätetransport beachten. (siehe 3.3 Gerät transportieren)
- ▶ Gerät beschädigungsfrei abtransportieren.
- ▶ Batterien, Lampen und Gerät nach den oben genannten Vorgaben entsorgen.

10 Zusatzinformationen

Weiterführende Informationen zu Garantiebedingungen finden Sie in der beiliegenden Servicebroschüre oder im Internet unter <https://home.liebherr.com>.



home.liebherr.com/fridge-manuals

DE Getränkeköhler
ORIGINALBETRIEBSANLEITUNG

Ausgabedatum: 20240202

Artikelnr.-Index: 7085871-00

Liebherr-Hausgeräte Ochsenhausen GmbH
Memminger Straße 77-79
88416 Ochsenhausen
Deutschland