



Monteringsvejledning

Quality, Design and Innovation



[home.liebherr.com/fridge-manuals](http://home.liebherr.com/fridge-manuals)





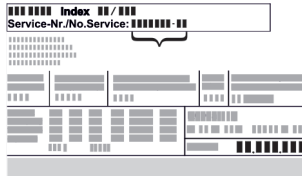
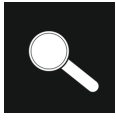



# LIEBHERR

## Indhold

<b>1</b>	<b>Generelle sikkerhedshenvisninger.....</b>	<b>2</b>
<b>2</b>	<b>Opstillingsbetingelser.....</b>	<b>3</b>
2.1	Placering.....	3
2.2	Opstilling af flere skabe.....	3
2.3	Elektrisk tilslutning.....	4
<b>3</b>	<b>Apparatets mål.....</b>	<b>4</b>
<b>4</b>	<b>Nichemål.....</b>	<b>5</b>
<b>5</b>	<b>Krav til ventilation.....</b>	<b>6</b>
<b>6</b>	<b>Møbelfrontens vægt.....</b>	<b>6</b>
<b>7</b>	<b>Vandtilslutning*.....</b>	<b>6</b>
7.1	Mål til vandtilslutningen.....	6
7.2	Vandtryk.....	7
<b>8</b>	<b>Transport af apparat.....</b>	<b>7</b>
<b>9</b>	<b>Udpakning af skabet.....</b>	<b>7</b>
<b>10</b>	<b>Opstilling af skab.....</b>	<b>7</b>
10.1	Efter opstillingen.....	7
<b>11</b>	<b>Bortskafning af emballagen.....</b>	<b>7</b>
<b>12</b>	<b>Forklaring af anvendte symboler.....</b>	<b>8</b>
<b>13</b>	<b>***-fryserumsdør*.....</b>	<b>8</b>
13.1	Flytning af døranslaget.....	9
<b>14</b>	<b>Vending af døren.....</b>	<b>9</b>
<b>15</b>	<b>Slut apparatet til drikkevandsforsyningen*.....</b>	<b>11</b>
15.1	Tilslutning af slange.....	11
15.2	Kontrol af vandsystem.....	11
<b>16</b>	<b>Indbygning af skabet i en niche.....</b>	<b>12</b>
<b>17</b>	<b>Møbelfronter.....</b>	<b>19</b>
17.1	Mål.....	19
17.2	Montering af møbelfront(er).....	19
17.3	Indstilling af spaltmål uden kollision.....	19
<b>18</b>	<b>Vandbeholder*.....</b>	<b>20</b>
18.1	Isætning af vandbeholderen.....	20
<b>19</b>	<b>Vandfilter*.....</b>	<b>20</b>
19.1	Isætning af vandfilter.....	20
<b>20</b>	<b>Tilslutning af apparatet til strømforsyningen.....</b>	<b>21</b>

Producenten arbejder løbende på at videreudvikle alle typer og modeller. Derfor beder vi om din forståelse for, at vi er nødt til at forbeholde os ret til ændringer hvad angår form, udstyr og teknik.

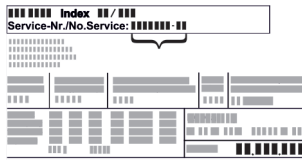
Symbol	Forklaring
	<b>Læs vejledningen</b> Få at lære alle fordelene ved dit nye apparat at kende bedes du læse henvisningerne i denne vejledning grundigt igennem.

Symbol	Forklaring
	<b>Yderligere oplysninger findes på internettet</b> Den digitale vejledning med supplerende oplysninger og på flere sprog kan findes online ved hjælp af QR-koden på forsiden af vejledningen eller ved at angive servicenummeret på <a href="http://home.liebherr.com/fridge-manuals">home.liebherr.com/fridge-manuals</a> . Servicenummeret kan findes på typeskiltet:  <i>Fig. Vejledende illustration</i>
	<b>Kontrollér apparatet</b> Kontrollér alle dele for transportskader. Henvend dig til forhandleren eller kundeservice i tilfælde af klager.
	<b>Afvielser</b> Vejledningen gælder for flere modeller, derfor kan forekomme afvielser. Afsnit, der kun gælder for bestemte enheder, er mærket med en stjerne (*).
	<b>Handlingsanvisninger og handlingsresultater</b> Handlingsanvisninger er mærket med ►. Handlingsresultater er mærket med en ▷.
	<b>Videoer</b> Du kan finde videoer om apparaterne på YouTube-kanalen hos Liebherr-Hausgeräte.

## 1 Generelle sikkerhedshenvisninger

- Opbevar denne monteringsvejledning sikkert, så du altid kan slå op i den, når du får brug for det.
- Hvis du giver apparatet videre, skal du også give monteringsvejledningen med til den efterfølgende ejer.
- Læs denne monteringsvejledning, før apparatet installeres og tages i brug, så det kan benyttes korrekt og sikkert. Følg altid de deri angivne anvisninger, sikkerhedshenvisninger og advarsels-henvisninger. De er vigtige, så du altid kan installere og anvende apparatet sikkert og problemfrit.
- Læs først de generelle sikkerhedshenvisninger i **brugsanvisningen**, som findes i monteringsvejledningen, i kapitlet "Generelle sikkerhedshenvisninger, og følg dem. Hvis du ikke længere kan finde **brugsanvisningen**, så kan du downloade **brugsanvisningen** fra internettet ved at indtaste serie-nummeret på [home.liebherr.com/fridge](http://home.liebherr.com/fridge)

**manuals.** Servicenummeret kan findes på



typeskiltet:

- **Overhold advarselshenvisningerne og de andre specifikke henvisninger i de andre kapitler, når du installerer apparatet:**

	FARE	Gør opmærksom på en umiddelbart farlig situation, som har døden eller alvorlige kvæstelser til følge, når den ikke undgås.
	ADVARSEL	Gør opmærksom på en farlig situation, som kan have døden eller alvorlige kvæstelser til følge, når den ikke undgås.
	FORSIGTIG	Gør opmærksom på en farlig situation, som kan have lettere eller større kvæstelser til følge, når den ikke undgås.
	VIGTIGT	Gør opmærksom på en farlig situation, som kan have materielle skader til følge, når den ikke undgås.
	Bemærk	Angiver nyttige henvisninger og tips.

## 2 Opstillingsbetingelser



### ADVARSEL

Brandfare på grund af fugt!  
Når spændingsførende dele eller strømledningen bliver fugtige, kan der opstå en kortslutning.

- ▶ Apparatet er konstrueret til brug i lukkede rum. Apparatet må ikke benyttes i det fri, i fugtige omgivelser eller hvor det er udsat for stænkvand.

Bestemmelsesmæssig anvendelse

- Opstil og anvend udelukkende skabet i lukkede rum.
- Benyt kun skabet i indbygget tilstand.

### 2.1 Placering



### ADVARSEL

Udløbende kølemiddel og olie!  
Brand. Det anvendte kølemiddel er miljøvenligt, men brandbart. Den anvendte olie er også brandbar. Udløbet kølemiddel og olie kan antændes ved en tilpas høj koncentration og ved kontakt med en ekstern varmekilde.

- ▶ Kølemiddelkredsløbets og kompressorens rørledninger må ikke beskadiges.

- Hvis skabet opstilles i meget fugtige omgivelser, kan der dannes kondensvand udvendigt på skabet.

Sørg altid for god ventilation og udluftning.

- Jo mere kølemiddel der er i apparatet, desto større skal det rum være, hvor apparatet står. Hvis rummet er for lille, kan der opstå en brandbar blanding af gas og luft i tilfælde af en lækage. For hver 8 g kølemiddel skal opstillingsrummet være mindst 1 m<sup>3</sup> stort. På typeskiltet indvendigt i apparatet findes der oplysninger om det anvendte kølemiddel.

#### 2.1.1 Underlag i rummet

- Gulvet på opstillingsstedet skal være plant og vandret.
- Hvis apparatet er indbygget i et køkkenmøbel, som står på et ujævnt underlag: Niveller køkkenmøblet.

#### 2.1.2 Placering i rummet

- Installer ikke apparatet i områder med direkte sollys eller ved siden af varmeapparater el.lign.
- Man kan installere apparatet lige ved siden af en ovn.
- Hvis man installerer apparatet lige ved siden af en ovn, kan energiforbruget stige minimalt. Dette afhænger af ovenns brugsværighed og -intensitet.
- Monter kun skabet i stabile elementer.

#### Bemærk

Hos kundeservice kan der fås et sæt til begrænsning af dørens åbningsvinkel til 90° til apparater med lukkedæmper.\*

## 2.2 Opstilling af flere skabe

Enhederne er udviklet til forskellige opstillingsmåder. Hvis du ønsker at placere flere enheder ved siden af hinanden eller oven på hinanden, skal man sikre sig, at følgende krav er opfyldt:

- Opstil kun enheder ved siden af eller oven på hinanden, der er designet til dette formål.
- Overhold instruktioner og følgende tabel.

#### VIGTIGT

Fare for beskadigelse gennem kondensvand!

- ▶ Enheden må ikke opstilles lige ved siden af et andet køle-/fryseskab.

#### VIGTIGT

Fare for beskadigelse som følge af kondensvand!

- ▶ Enheden må ikke opstilles lige oven over et andet køle-/fryseskab.

Model	Opstillingsmåde
alle modeller	individuel
Modeller, hvis modelbetegnelse starter med <b>S...</b>	Side-by-side (SBS)
Modeller op til en maks. nichehøjde på 880 mm og med opvarmet loft kan opstilles „oven på hinanden“.	Oven på hinanden
Øverste enhed: op til maks. nichehøjde 140 mm	

*Modeller og deres opstillingsmåde*

## Apparatets mål

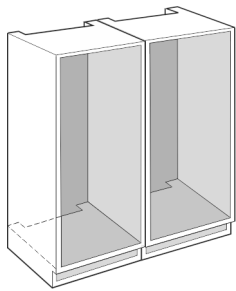


Fig. 1

Hver enhed skal monteres i en separat møbelniche.

### 2.3 Elektrisk tilslutning



#### ADVARSEL

Brandfare gennem forkert opstilling!

Hvis et netkabel eller et stik berører apparatets bagside, kan apparatets vibrationer beskadige netkablet eller stikket, så der opstår en kortslutning.

- ▶ Sørg for, at der ikke kommer et netkabel i klemme under apparatet, når du opstiller det.
- ▶ Stil apparatet op på en sådan måde, at det ikke rører ved nogen stik eller strømkabler.
- ▶ Slut ikke apparater til stikdåser i området omkring bagsiden af apparatet.
- ▶ Multistikdåser eller strømskinner samt andre elektroniske apparater (som f.eks. halogentransformere) må **ikke** anbringes og drives på bagsiden af apparater.

### 3 Apparatets mål

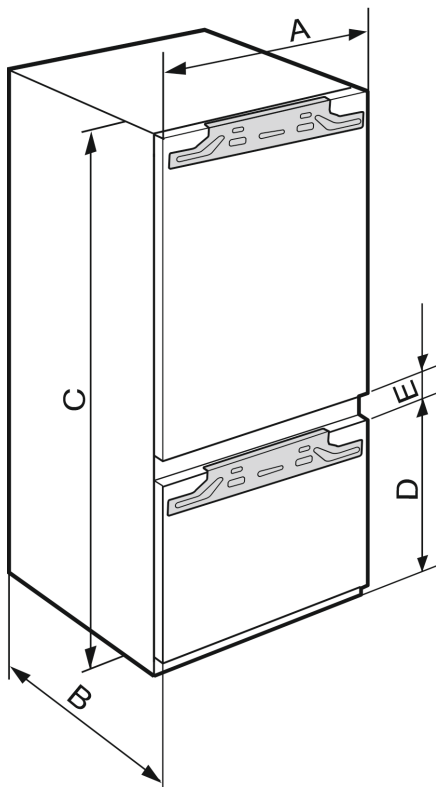


Fig. 2

	A (mm)	B (mm)	C (mm)	D (mm)	E (mm)
ICB.. 51..2	559	546	1770	549	15
IC.. 51..3					
S/ICN.. 51..3					
ICBN.. 51..3					
ICBN.. 51..3					
IC/B/N/bsci 51..	1938				
IKG 51Ve03 / IKGN					
51Vc03 / IKGN					
51Ve03 / IKGN					
51Vd23i					
ICN..56..3					
ICBN...56..3					

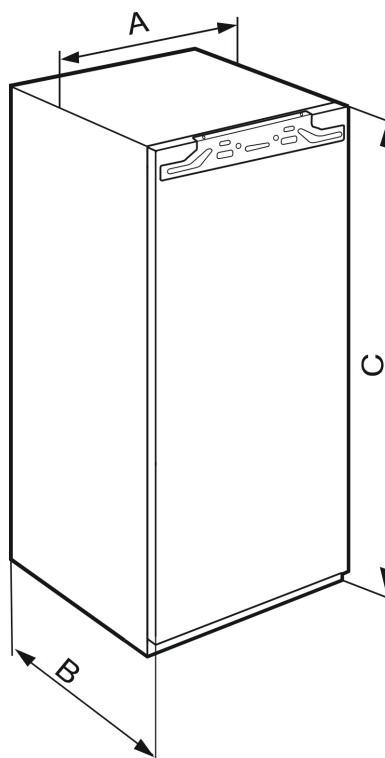


Fig. 3

	A (mm)	B (mm)	C (mm)
IFN 35..	559	546	712
IR.. 39.. SIBai 39.. SIBa20i 39.. S/IF/N.. 39..			872
IR.. 40.. IRB.. 40..			1022
IR.. 41.. IRB.. 41.. IRBbsbi 41.. SIFN.. 41..			1213
IR.. 45.. IRB.. 45.. IRBbsbi 45.. SIFN.. 45..			1395
IRB.. 48..			1572
IR.. 51.. IRD.. 51.. IRB.. 51.. IRBbsci 51.. IRBP.. 51.. IRBPbsci 51.. SIFN.. 51.. SIFN.. 51.. IK 51Ve00 / IK 51Ve01 / IKB 51Vc50i / IKB 51Vc51i			1770

Ved apparater med fast vandtilslutning skal man være opmærksom på følgende oplysninger:

- Vandtilslutning (se 7 Vandtilslutning\*)
- Tilslutning af apparat til vandforsyning (se 15 Slut apparatet til drikkevandsforsyningen\*)

IFN..(i) 35..	
<b>F (mm)</b>	714 til 730
<b>G (mm)</b>	560 til 570
<b>H (mm)</b>	min. 550, anbefalet 560
<b>J (mm)</b>	min. 500
<b>L (mm)</b>	maks. 19

IFN..(i) 39.. / IR..(i) 39.. / SIBa20i 3905 / SIFN..i 39..	
<b>F (mm)</b>	874 til 890
<b>G (mm)</b>	560 til 570
<b>H (mm)</b>	min. 550, anbefalet 560
<b>J (mm)</b>	min. 500
<b>L (mm)</b>	maks. 19

IR(B)..(i) 40..	
<b>F (mm)</b>	1024 til 1040
<b>G (mm)</b>	560 til 570
<b>H (mm)</b>	min. 550, anbefalet 560
<b>J (mm)</b>	min. 500
<b>L (mm)</b>	maks. 19

IR(B)..(i) 41.. / IRBbsbi 4170 / SIFN..i 41..	
<b>F (mm)</b>	1216 til 1236
<b>G (mm)</b>	560 til 570
<b>H (mm)</b>	min. 550, anbefalet 560
<b>J (mm)</b>	min. 500
<b>L (mm)</b>	maks. 19

IR(B)..(i) 45.. / IRBbsbi 4570 / SIFN..i 45..	
<b>F (mm)</b>	1397 til 1413
<b>G (mm)</b>	560 til 570
<b>H (mm)</b>	min. 550, anbefalet 560
<b>J (mm)</b>	min. 500
<b>L (mm)</b>	maks. 19

IRB..i 48..	
<b>F (mm)</b>	1574 til 1590
<b>G (mm)</b>	560 til 570
<b>H (mm)</b>	min. 550, anbefalet 560
<b>J (mm)</b>	min. 500
<b>L (mm)</b>	maks. 19

## 4 Nichemål

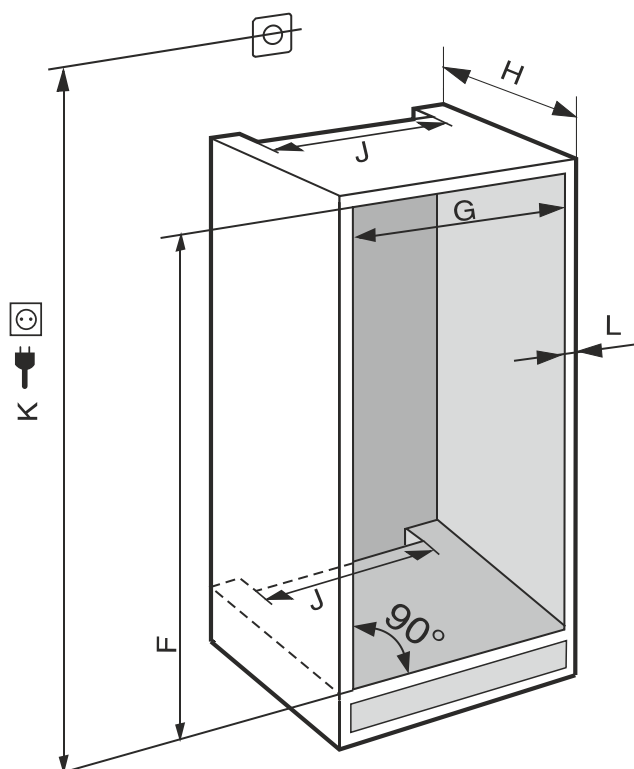


Fig. 4 (K): maks. 2100 mm

# Krav til ventilation

IC(B)(N)..(i) 51.. / ICBnbsci 5173 / IKG 51Ve03 / IKG 51Vc03 / ICNbsci 5173 / IKG 51Ve03 / IR(B)(P)..(i) 51.. / IRD..i 51.. / IRBbsci 5170 / IRBbsci 5171 / IRBPbsci 5170 / IKB 51Vc50i / IKB 51Vc51i / IK 51Ve00 / IK 51Ve01 / SICN..i 51.. / SIFN..(i) 51.. / SIFNbsdi 51..	
<b>F (mm)</b>	1772 til 1788
<b>G (mm)</b>	560 til 570
<b>H (mm)</b>	min. 550, anbefalet 560
<b>J (mm)</b>	min. 500
<b>L (mm)</b>	maks. 19

Det erklærede energiforbrug er beregnet med en køkkenelementdybde på 560 mm. Apparatet er fuldt funktionsdygtigt ved en køkkenelementdybde på 550 mm, men har et energiforbrug, der er en smule højere.

- ▶ Kontrollér tykkelsen af de tilstødende møblers vægge: De skal være min. 16 mm.
- ▶ Montér kun apparatet i stabile køkkenelementer. Møblerne skal sikres, så de ikke kan vælte.
- ▶ Justér køkkenmøblerne med et vaterpas og en ansatsvinkel, og udlign om nødvendigt med underlag.
- ▶ Kontrollér, at gulvet og møblets sidevægge har en ret vinkel i forhold til hinanden.

## 5 Krav til ventilation

### VIGTIGT

Tildækkede ventilationsåbninger!  
Beskadigelser. Apparatet kan overophede, hvilket nedsætter levetiden for forskellige apparatdele og medføre begrænsningerne af funktionerne.

- ▶ Sørg altid for god ventilation og udluftning.
- ▶ Ventilationsåbningerne hhv. -gitteret i apparathuset og køkkenmøblet (indbygningsapparat) skal altid være frie.
- ▶ Hold altid ventilatorens luftslids fri.

Ventilationstværsnittet skal ubetinget følges:

- Dybden af ventilationsskakten på møblets bagside skal være mindst 38 mm.
- Til ventilationstværsnittene i møbelsoklen og indbygningsmøblerne skal der være mindst 200 cm<sup>2</sup>.
- Grundlæggende gælder: Jo større ventilationstværsnittet er, desto mere energibesparende arbejder skabet.

Tilstrækkelig ventilation er en forudsætning for anvendelsen af apparatet. De fra fabrikken monterede ventilationsgitter sikrer et effektivt ventilationstværsnit ved apparatet på 200 cm<sup>2</sup>. Hvis ventilationsgitteret erstattes af et panel, skal dette som minimum have et lige så stort ventilationstværsnit som producentens ventilationsgitter eller større.

## 6 Møbelfrontens vægt

### VIGTIGT

Fare for beskadigelser som følge af en for tung møbellåge!  
Hvis møbellågen er for tung, kan der opstå beskadigelser på hængsler og dermed funktionsbegrænsninger.

- ▶ Inden møbellågen monteres, skal man sikre sig, at den tilladte vægt for møbellågen ikke overskrides.

Nichehøjde (mm)*	Maksimal vægt for møbellågen (kg)*
720	16
880	16
1020	13

Nichehøjde (mm)*	Maksimal vægt for møbellågen (kg)*
1220	19
1400	21
1580	22
1780	26

Køle- og fryseapparater med én låge

Nichehøjde (mm)*	Maksimal vægt for møbellågen (kg)*	
	Køledelens dør*	Frysedelens dør*
1780	18	12

Kombinationer

## 7 Vandtilslutning\*

Hvis dit apparat har en fast vandtilslutning, følger der en slange med apparatet.

### Bemærk

Du kan få en slange i en anden længde som tilbehør.

Oversigt over mål til vandtilslutningen:	(se 7.1 Mål til vandtilslutningen)
Krav til vandtrykket:	(se 7.2 Vandtryk)
Etablering af vandtilslutning:	(se 15 Slut apparatet til drikkevandsforsyningen*)

### 7.1 Mål til vandtilslutningen

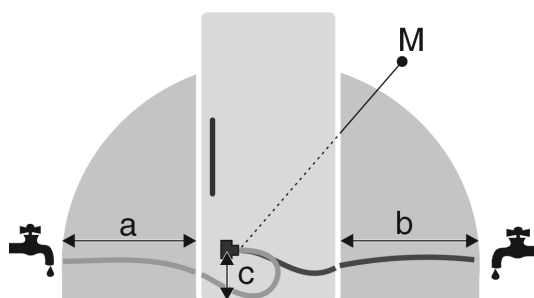


Fig. 5

- (a) Maks. tilgængelig slangelængde\*
- (b) Maks. tilgængelig slangelængde\*
- (c) Afstand fra magnetventil til gulv\*
- (M) Magnetventil\*

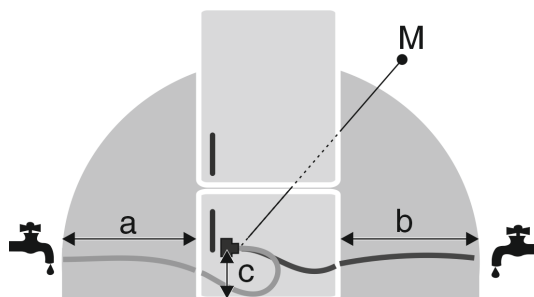


Fig. 6

- (a) Maks. tilgængelig slangelængde\*
- (b) Maks. tilgængelig slangelængde\*
- (c) Afstand fra magnetventil til gulv\*
- (M) Magnetventil\*

a	b	c
~ 1200 mm	~ 1200 mm	~ 55 mm

## 7.2 Vandtryk

Apparatets vandtilslutningsledning og magnetventil er egnet til et vandtryk på op til 1 MPa (10 bar).

For at sikre at apparatet fungerer problemfrit (flowmængde, isterningestørrelse, støjniveau), skal følgende vandtryk overholdes:

Vandtryk:	
bar	MPa
1,5 til 6,2	0,15 til 0,62

Vandtryk ved anvendelse af vandfilter:*	
bar*	MPa*
2,8 til 6,2	0,28 til 0,62

Hvis trykket er højere end 6,2 bar:

- ▶ Slut trykreduktionsenheden til.
- ▶ Etablering af vandtilslutning. (se 15 Slut apparatet til drikkevandsforsyningen\*)

## 8 Transport af apparat

**Bemærk følgende ved apparattransport:**

- ▶ Transporter apparatet stående.
- ▶ Vær to personer om at transportere apparatet.

**Ved første ibrugtagning:**

- ▶ Transporter apparatet i emballeret stand.

**Ved apparattransport efter første ibrugtagning (f.eks. flytning eller rengøring):**

- ▶ Tøm apparatet.
- ▶ Sikr døren mod utilsigtet åbning.

## 9 Udpakning af skabet

Kontakt leverandøren inden tilslutningen, hvis der findes skader på skabet.

- ▶ Kontroller skabet og emballagen for transportskader. Henvend dig straks til leverandøren, hvis du finder skader.
- ▶ Fjern samtlige materialer fra skabets bagside eller sidevægge, der kan forhindre en korrekt ventilation af skabet.
- ▶ Fjern alle beskyttelsesfolier fra apparatet. Du må i den forbindelse ikke anvende spidse eller skarpe genstande!

## 10 Opstilling af skab



### FORSIGTIG

Fare for kvæstelser på grund af det tunge apparat!

- ▶ Vær to personer om at transportere apparatet til dets opstillingssted.



### ADVARSEL

Fare for kvæstelser og skader, hvis apparatet er ustabil! Apparatet kan vælte.

- ▶ Fastgør apparatet iht. anvisningerne.



### ADVARSEL

Fare for brand og beskadigelse!

- ▶ Varmeafgivende apparater, som f. eks. mikrobølgeovn, toastere osv. må ikke stilles på apparatet!

Det er at foretrække, at skabet monteres i køkkenelementet af en fagmand.

Opstil aldrig skabet uden hjælp.

## 10.1 Efter opstillingen

- ▶ Fjern alle transportsikringer.

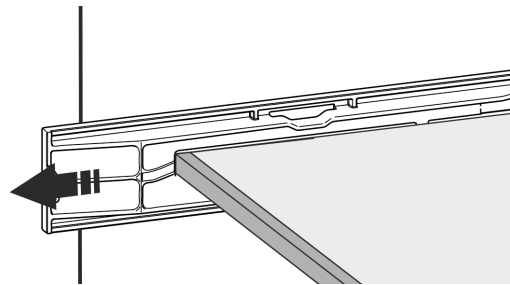
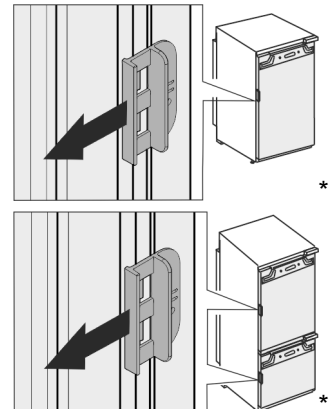


Fig. 7\*



- ▶ Træk transportsikringen på apparatdøren af.

- ▶ Rengør skabet (se brugervejledningen, Rengøring af skabet).

## 11 Bortskafning af emballagen



### ADVARSEL

Fare for at blive kvælt af emballagemateriale og folier!

- ▶ Lad ikke børn lege med emballagemateriale.

Emballagen er fremstillet af genanvendelige materialer:

- Bølgepap/pap
- Dele af skummet polystyrol
- Folier og poser af polyethylen
- Bånd af polypropylen
- Naglet træramme med plade af polyetylene\*
- ▶ Emballagen bør afleveres på den nærmeste genbrugsplads.

# Forklaring af anvendte symboler

## 12 Forklaring af anvendte symboler

	Der er fare for personskader ved dette trin! Overhold sikkerhedsanvisningerne!
	Vejledningen gælder for flere modeller. Dette trin skal kun udføres, hvis det er relevant for dit skab.
	Følg den udførlige beskrivelse i vejledningens tekstdel i forbindelse med monteringen.
	Afsnittet gælder enten for et skab med én eller to døre.
	Vælg mellem følgende alternativer: Skab med lågeanslag til højre eller skab med lågeanslag til venstre.
	Monteringstrin nødvendigt ved IceMaker og/eller InfinitySpring.
	Løsn eller spænd kun skruerne meget lidt.
	Spænd skruen helt.
	Kontrollér, om følgende arbejdsstrin er nødvendigt for din model.
	Kontroller, at de anvendte komponenter er rigtigt monteret/sidder rigtigt.
	Mål det angivne mål igen, og korriger om nødvendigt.
	Værktøj til monteringen: Metermål
	Værktøj til monteringen: Batteridrevet skruemaskine og tilbehør Der anbefales en lang bit-indsats for bedre adgang til skruerne.

	Værktøj til monteringen: Vaterpas
	Værktøj til monteringen: Gaffelnøgle med str. 7 og str. 10
	Der skal være to personer til dette arbejdsstrin.
	Arbejdsstrinnet udføres på det markerede sted på skabet.
	Hjælpebidler til monteringen: Snor
	Hjælpebidler til monteringen: Vinkelmaal
	Hjælpebidler til monteringen: Skruetrækker
	Hjælpebidler til monteringen: Saks
	Hjælpebidler til monteringen: Markeringsstift, kan afvaskes
	Tilbehørspakke: Udtagning af dele
	Kasser dele, der ikke længere skal bruges.

## 13 \*\*\*\*-fryserumsdør\*

Du kan flytte \*\*\*\* - fryserumsdøren ved et skift af døranlægget i en enkelt håndevending. Hvis det er muligt at åbne køleapparatets dør mere end 115° (1), kan du også åbne fryserummet uden at skulle skifte døranlægget. Ved en mindre åbningsvinkel (2) for døren er det nødvendigt at flytte døranlægget.





Fig. 8

## 13.1 Flytning af døranslaget

Skyderen til flytning af døranslaget befinder sig fornedet på bagsiden af \*\*\*\*-fryserumsdøren.



Fig. 9

- ▶ Luk \*\*\*\*-fryserumsdøren (1).
- ▶ Tag fat om \*\*\*\*-fryserumsdøren fornedet.
- ▶ Skub skyderen (2) enten mod højre eller mod venstre.

## 14 Vending af døren

### Værktøj



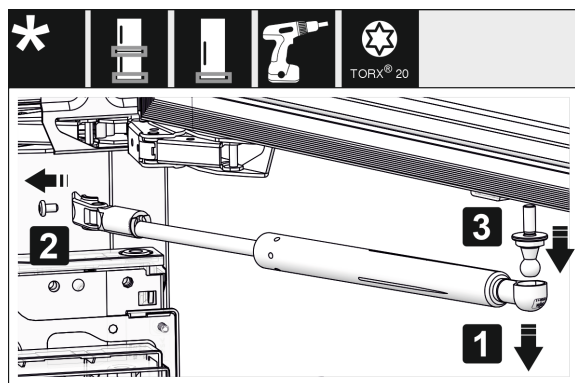
Fig. 10

### VIGTIGT

Strømførende dele!

Beskadigelse af elektriske komponenter.

- ▶ Træk netstikket ud, før der skiftes dørhængsel.



\* alt efter model og udstyr

Fig. 11 \*

- ▶ Afmonter lukkedæmperen: Træk lukkedæmperen af kugletappen (1), skru holderen af (2). Afmonter kugletappen med en skruetrækker (3)\*.

### Bemærk

Hvis lukkedæmperen befinder sig lige over gulvet, kan man først fjerne kugletappen, når døren er afmonteret.\*

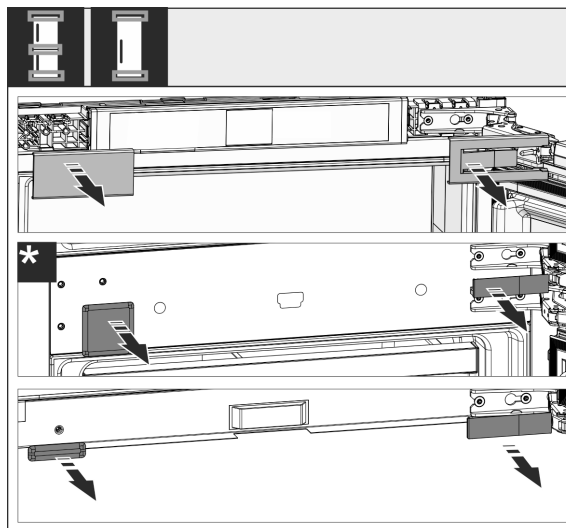


Fig. 12

- ▶ Tag afdækningerne af.

### Bemærk

Når man fjerner afdækningerne, skal man passe på ikke at ríse overfladen.

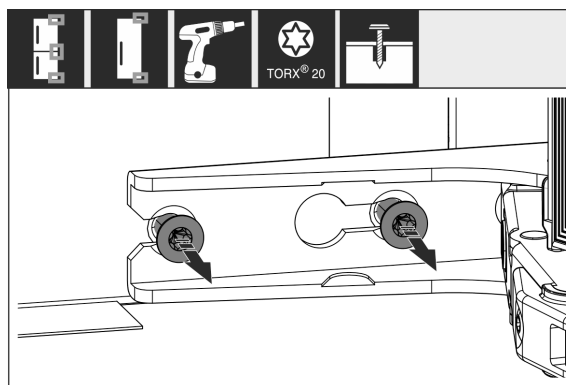


Fig. 13

- ▶ Løsn skruerne på **alle** hængslerne, skru dem ikke ud.

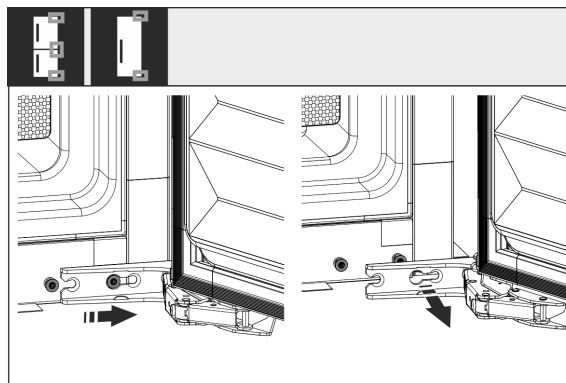


Fig. 14

- ▶ Tag døren af: Skub døren fremad og udad, tag den af og stil den til side.

# Vending af døren

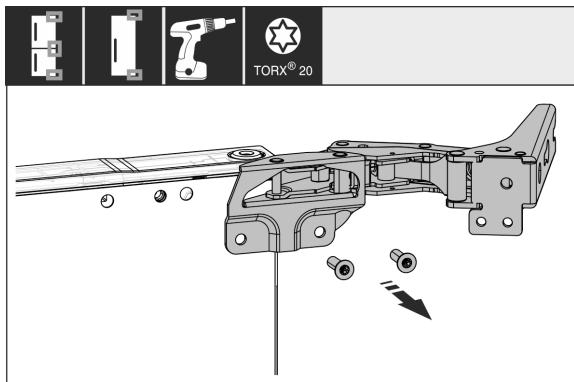


Fig. 15

- Skru alle hængsler af og læg dem til side sammen med skruberne.

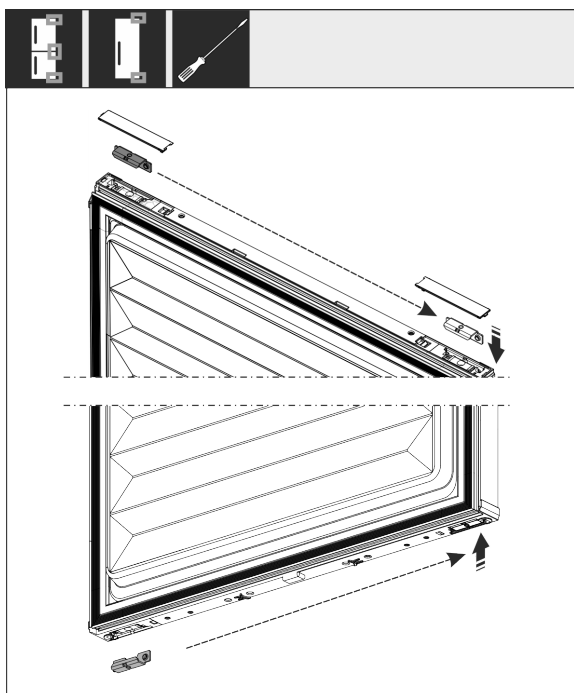


Fig. 16

- Løsn vinklerne foroven og forneden fra døren og flyt dem. Vinklen skal flyttes til fastskruning af hængslerne.

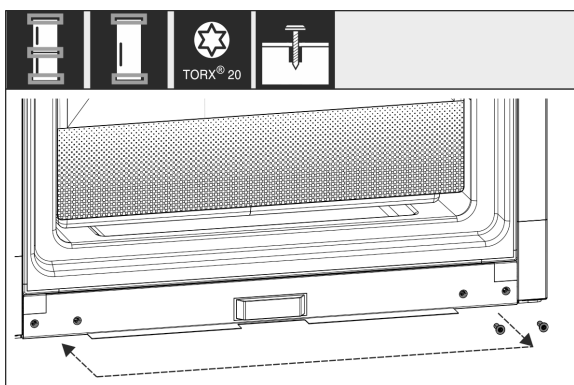


Fig. 17

- Flyt skruberne til fastgørelsen af hængslerne. Skru ikke fast efter flytningen, da hængslerne skal anbringes senere.

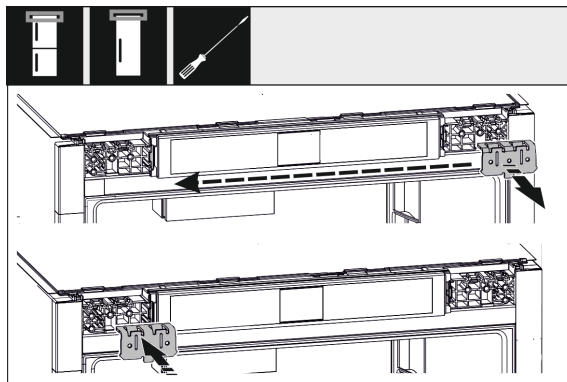


Fig. 18

- Anbring fastgørelsesvinklen på den modsatte side.

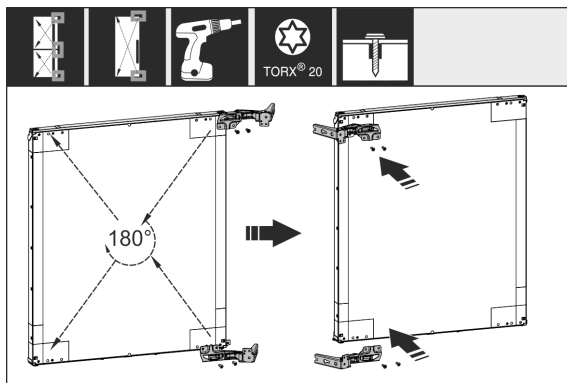


Fig. 19

- Anbring alle hængsler 180° drejet på den modsatte side og skru dem fast.

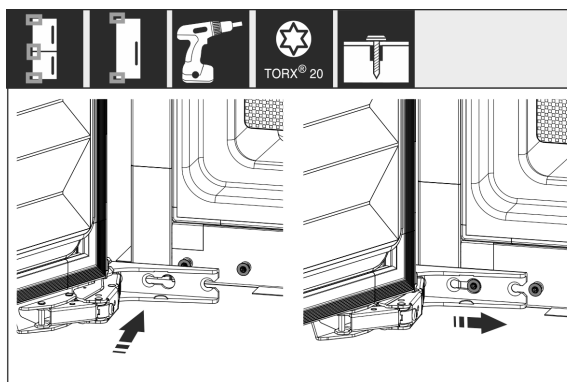


Fig. 20

- Monter igen døren: Anbring igen døren og stram skruberne.

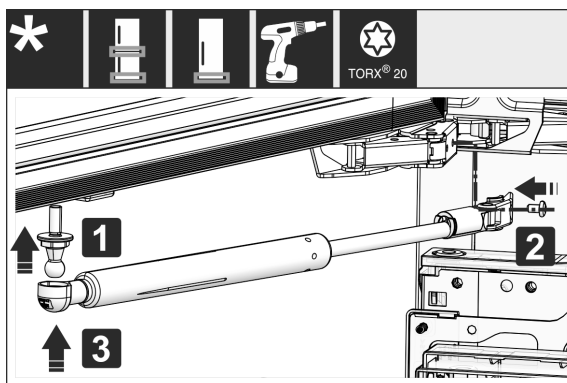


Fig. 21 \*

- Monter igen lukkedæmperen: Skru kugletappen (1) ind, skru beslaget fast (2) og anbring lukkedæmperen i kugletappen.\*
- Kontroller alle skruber og stram dem eventuelt.

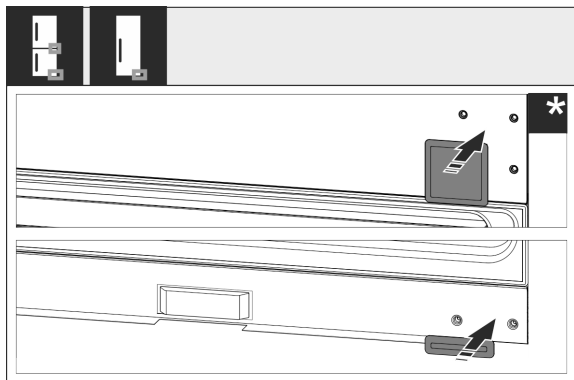


Fig. 22

- ▶ Monter igen afdækningen fornedet og i midten. Monter først de øvrige afdækninger, efter at skabet er bygget ind i møblet.

## 15 Slut apparatet til drikkevandsforsyningen\*

Kontrollér, at følgende forudsætninger er opfyldt:

- Målerne til tilslutning af vandforsyningen er kendte og overholdes. (se 7.1 Mål til vandtilslutningen)
- Vandtrykket er overholdt. (se 7.1 Mål til vandtilslutningen)
- Skabet forsynes med vand via en koldtvedsledning, der kan modstå driftstrykket og er sluttet til drikkevandsforsyningen.
- Alle enheder og anordninger, der anvendes til vandtilførslen, skal overholde de gældende forskrifter i det pågældende land.
- Der er adgang til skabets bagside, så du kan slutte skabet til drikkevandsforsyningen.
- Anvend den medfølgende slange. Gamle slanger er bortskaffet.
- I tilslutningsstykket til slangen sidder en si med pakning.
- Der sidder en vandhane mellem slangeledning og vandforsyning, så vandtilførslen kan afbrydes, hvis det bliver nødvendigt.
- Vandhanen befinder sig uden for apparatets bagsideområde og er let tilgængelig. Det betyder, at du kan skubbe apparatet så langt ind i møbelnichen som muligt og samtidig hurtigt lukke vandhanen, hvis det bliver nødvendigt.



### ADVARSEL

Fare for stød som følge af vand!

- ▶ Inden tilslutning til vandledningen: Afbryd skabet fra strømmen.
- ▶ Inden tilslutning til vandtilførslen: Sluk for vandet.
- ▶ Sørg for, at kvalificerede fagfolk slutter apparatet til drikkevandsforsyningen.



### ADVARSEL

Fare for forgiftning som følge af urent vand!

- ▶ Må kun tilsluttes til drikkevandsforsyningen.

## 15.1 Tilslutning af slange

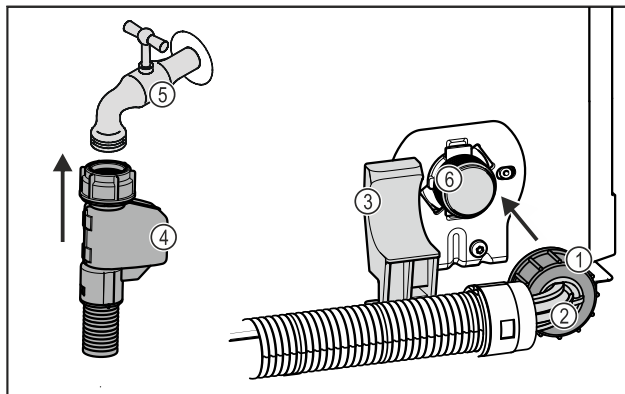


Fig. 23

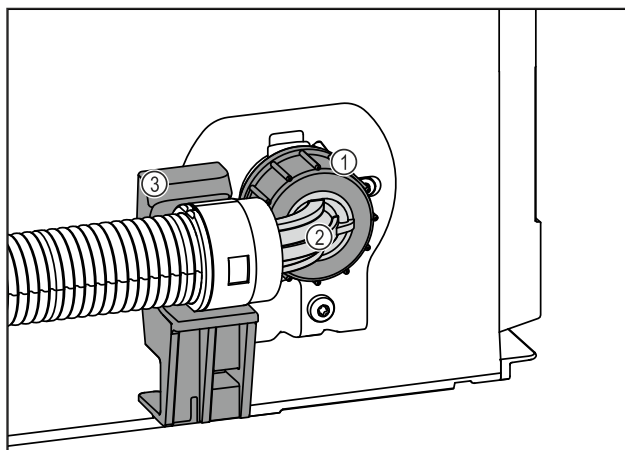


Fig. 23

- |                          |   |
|--------------------------|---|
| (1) Møtrik               | (4) Lige slangeende   |
| (2) Afvinklet slangeende | (5) Vandhane  |
| (3) Holder               | (6) Magnetventil: Magnetventilen sidder nederst på bagsiden af apparatet. Den har et R3/4-tilslutningsgevind. |

### VIGTIGT

Risiko for skader som følge af forkert montering!

- ▶ Undgå at beskadige eller knække slangen ved montering.
- ▶ Undgå at beskadige eller knække slangen ved montering i møbelnichen.

### Slut slangen til apparatet:

- ▶ Anbring den afviklede slangeende Fig. 23 (2) vandret på holderen Fig. 23 (3), og hold den fast.
- ▶ Skru møtrikken Fig. 23 (1) på gevindet med hånden, indtil den sidder fast.
- ▷ Slangen er sluttet til apparatet.

### Slut slangen til vandhanen:

- ▶ Slut den lige slangeende Fig. 23 (4) til vandhanen Fig. 23 (5).
- ▷ Slangen er sluttet til vandhanen.

## 15.2 Kontrol af vandsystem

Før du monterer apparatet endeligt i møbelnichen, anbefaler Liebherr, at du kontrollerer tætheden af vandsystemet.

- ▶ Isæt InfinitySpring-vandbeholderen. (se 18 Vandbeholder\*) \*
- ▶ Isæt InfinitySpring-vandfilteret. (se 19 Vandfilter\*) \*
- ▶ Åbn vandhanen langsomt.
- ▶ Kontrollér, om slanger, vandtilløb og tilslutninger er tætte.
- ▷ Tætheden af vandsystemet er kontrolleret.

# Indbygning af skabet i en niche

▷ Vandsystemet er tæt: Du kan indbygge apparatet endeligt i møbelnichen.

## Bemærk

**InfinitySpring:** Før første anvendelse skal du tage InfinitySpring i drift. I den forbindelse skal du udlufte og rengøre vandsystemet. (se Quick Start Guide eller brugsanvisningen)\*

**IceMaker:** Før første anvendelse skal du rengøre IceMaker. (se Quick Start Guide eller brugsanvisningen)\*

## 16 Indbygning af skabet i en niche

### Værktøj

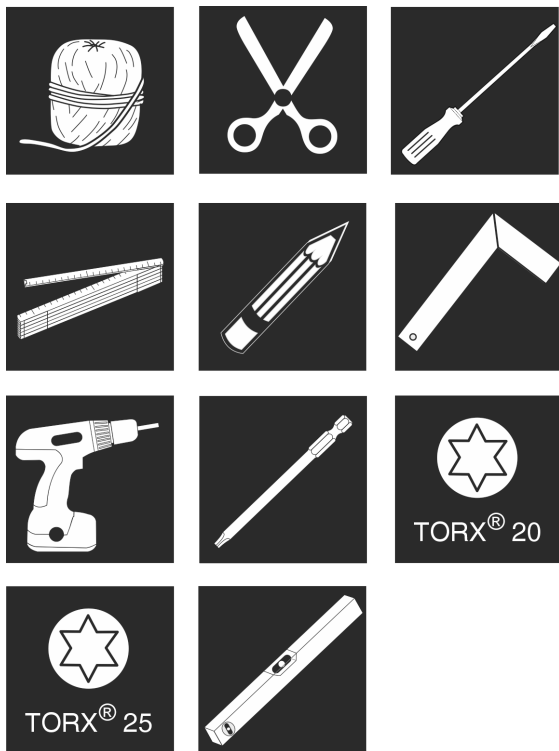


Fig. 24

### Medfølgende monteringsdele

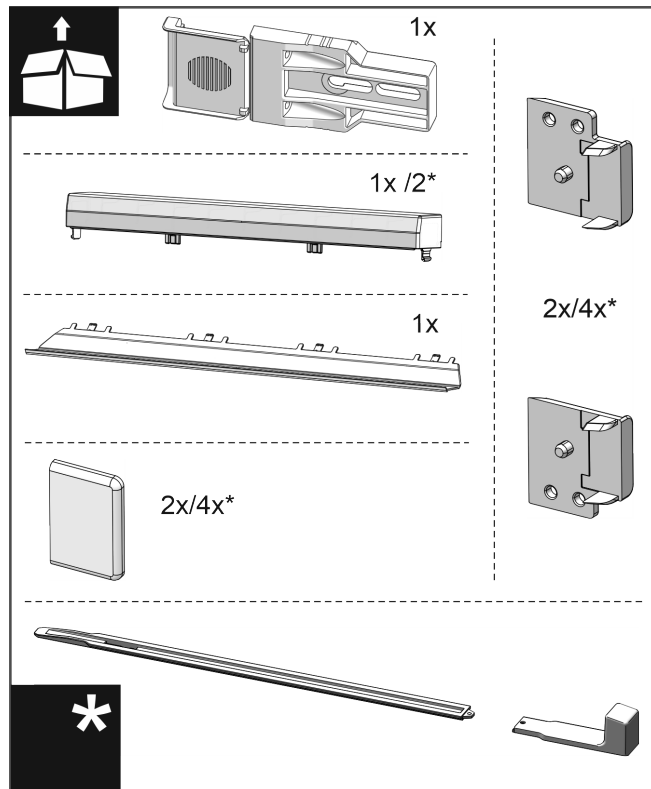


Fig. 25

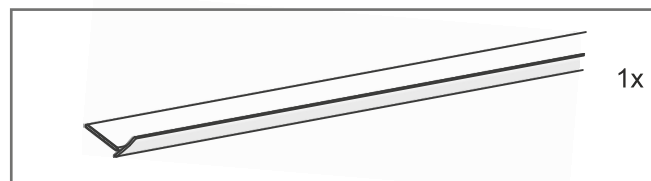


Fig. 26

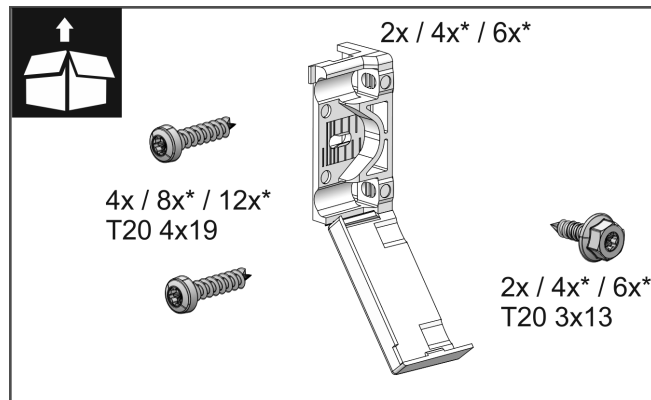


Fig. 27

## Indbygning af skabet i en niche

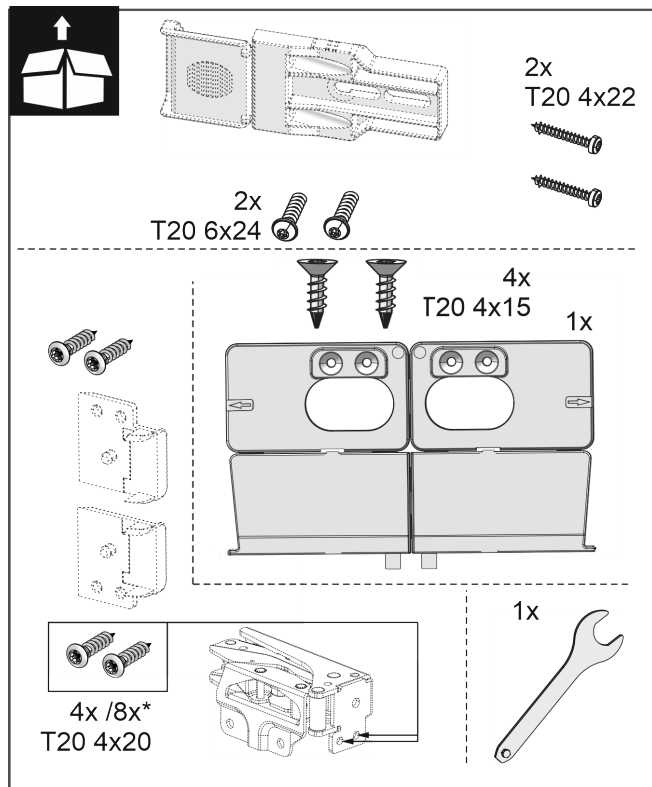


Fig. 28

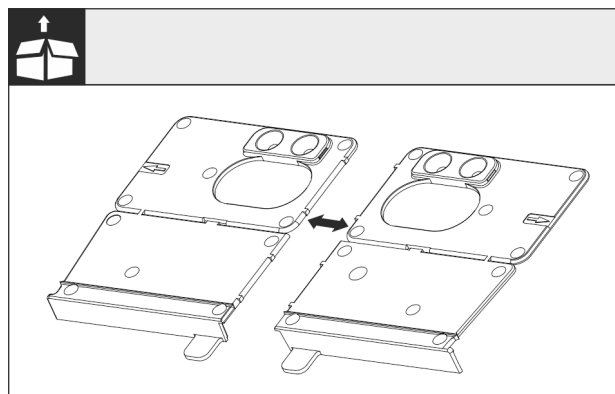


Fig. 29

- Adskil gulvbeslaget ved perforeringen.

### VIGTIGT

Korrekt indbygningsdybde for skabet.

- Anvendelsen af monteringsvinklen sikrer, at skabet indbygges i den korrekte dybde.

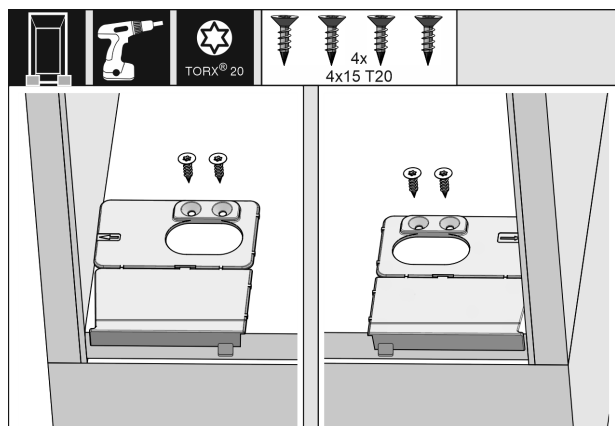


Fig. 30

- Skru gulvmonteringsvinklen fast i højre og venstre side i bunden af møbelnichen, så den flugter med sidevæggen.

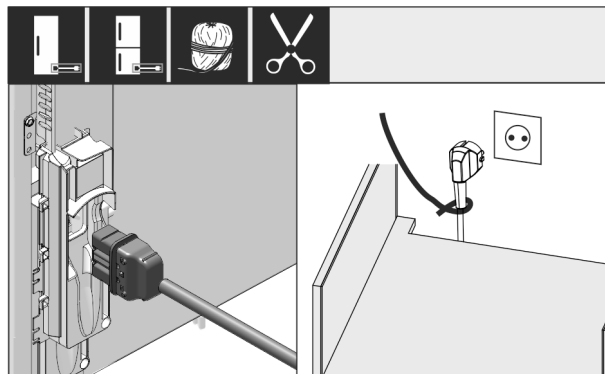


Fig. 31

- Tag strømkablet ud af tilbehørspakken.
- Sæt køleskabsudtagets strømkabel helt ind i stikket på enhedens bagside. Sørg for, at køleskabsudtaget sidder ordentligt fast.
- Træk netstikket til den frit tilgængelige stikkontakt ved hjælp af en snor.

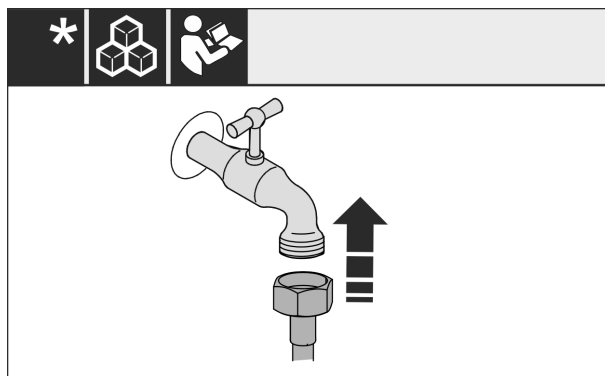


Fig. 32\*

- Installér nu om nødvendigt vandtilslutningen i henhold til anvisningen i betjeningsvejledningen.\*

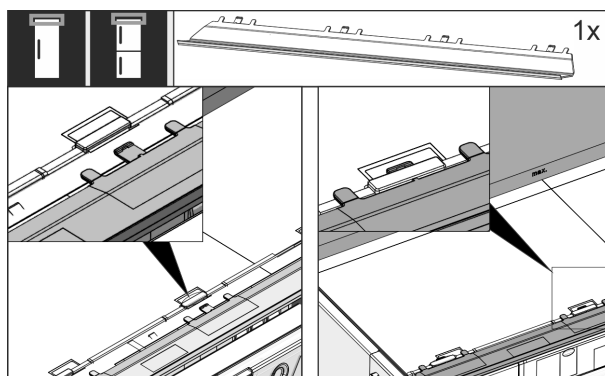


Fig. 33

- Sæt skabets udligningspanel på oversiden af skabet. Panelet kan flyttes til begge sider.

# Indbygning af skabet i en niche

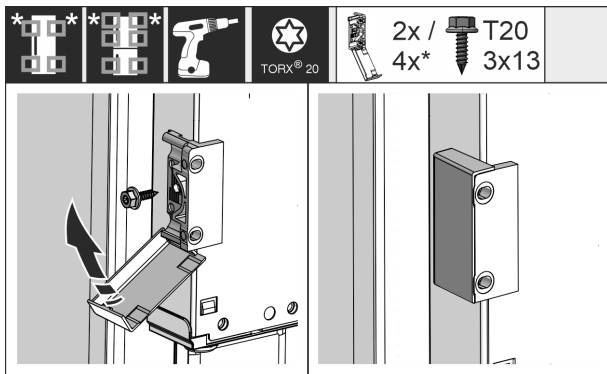


Fig. 34

- ▶ Monter fastgørelsesvinklen. Anbring fastgørelsesvinklen, så den er i højde med elementets dørgreb. Anvend i alt fire fastgørelsesvinkler, hvis det drejer sig om en stor dør.
- ▶ Klap afdækningerne op efter monteringen på vinklen.

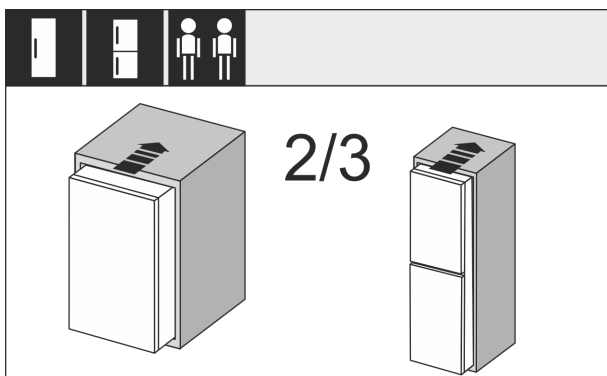


Fig. 35

- ▶ Skub skabet 2/3 ind i møbelnichen.

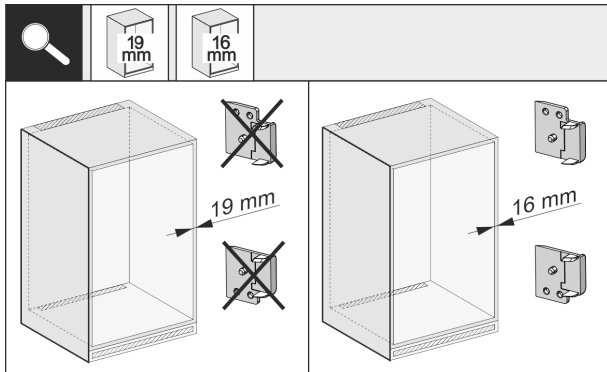


Fig. 36

- ▶ Kontrollér, om tykkelsen af møbelsidevæggene er 16 mm eller 19 mm.

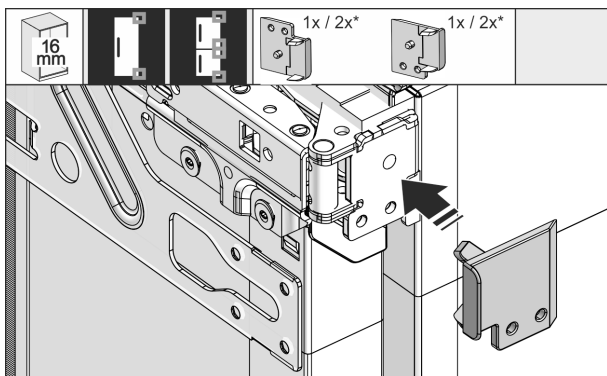


Fig. 37

- ▶ 16 mm tykke møbelvægge: Sæt afstandsstykker på alle hængsler.

- ▶ 19 mm tykke møbelvægge: Du skal ikke bruge noget afstandsstykke.

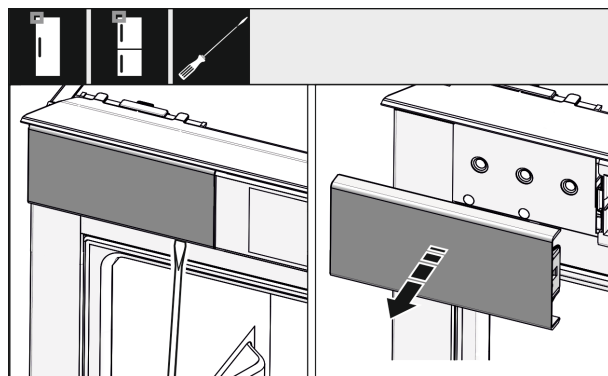


Fig. 38

- ▶ Løsn afdækningen foroven i venstre side med en skrue-trækker, og tag den af.

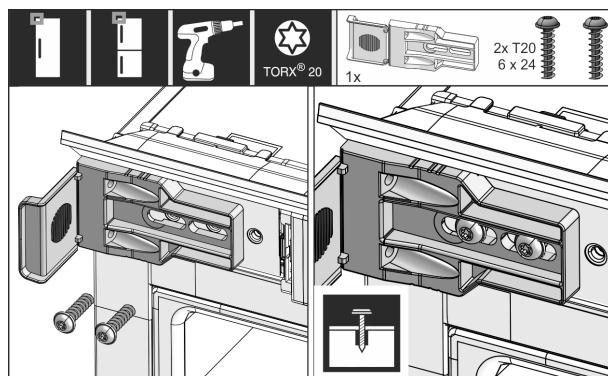


Fig. 39

- ▶ Skru fastgørelsesvinklen løst på. Vinklen skal kunne flyttes let.

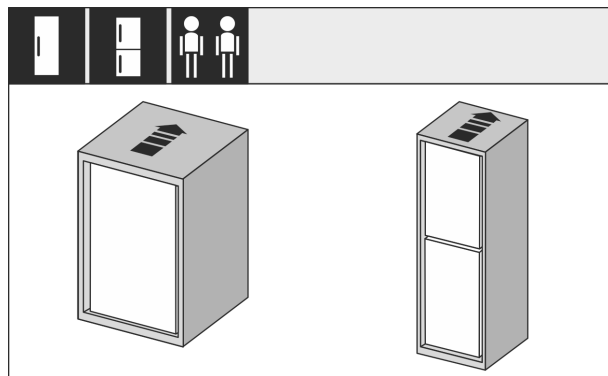


Fig. 40

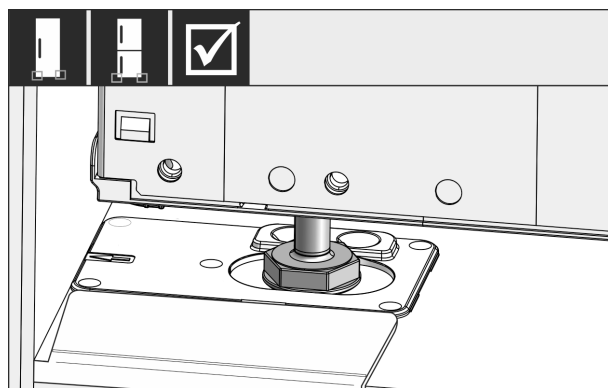


Fig. 41



## ADVARSEL

Brandfare som følge af kortslutning!

- ▶ Når du skubber enheden ind i nichen: Strømkablet må ikke bukkes eller beskadiges.
  - ▶ Enheden må ikke bruges, hvis strømkablet er defekt.
- 
- ▶ Skub apparatet helt ind i møbelnichen. Stillefødderne skal være anbragt i anslagsvinklernes udsparinger i begge sider.

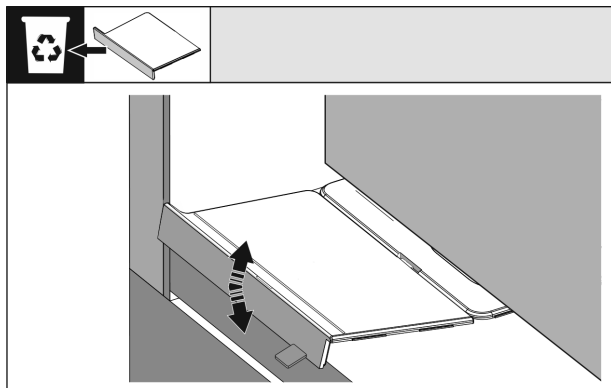


Fig. 42

- ▶ Fjern bundmonteringsvinklens anslag. Løsn anslaget ved at bevæge det, og riv det eventuelt af med en tang.

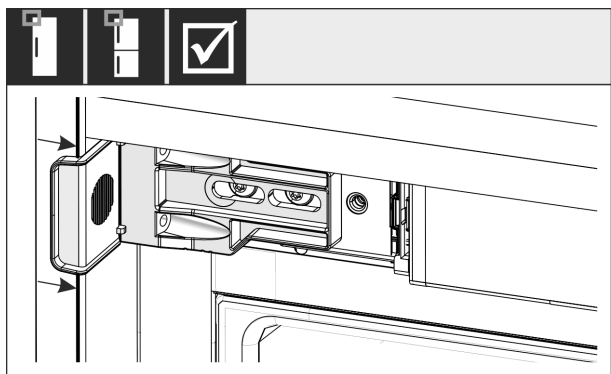


Fig. 43

- ▶ Kontrollér, om apparatet er anbragt, så det flugter med møbelnichen. Fastgørelsesvinklen skal slutte tæt til møbelnichens sidevæg.

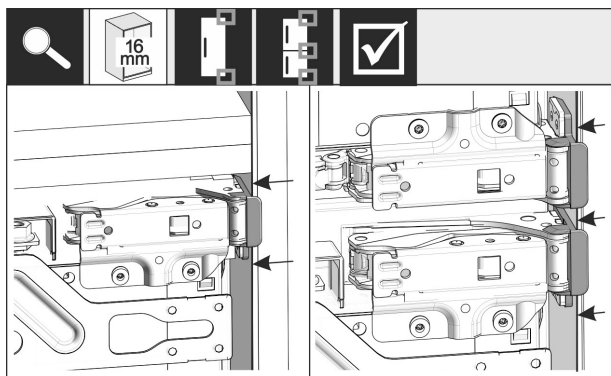


Fig. 44

## Bemærk

Ved 16 mm tykke møbelsidevægge sidder afstandsdelen på hængselsiden på møbelnichen.

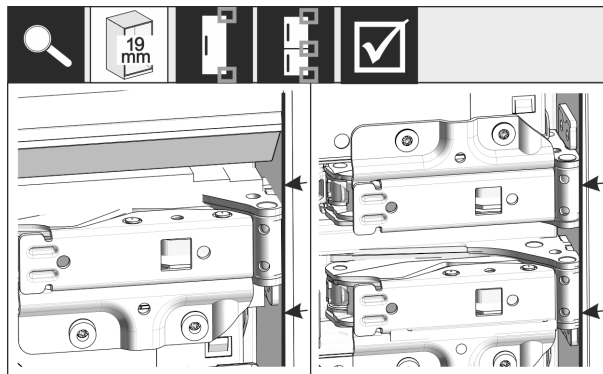


Fig. 45

- ▶ 19 mm tykke møbelvægge: Indstil hængslernes forkant, så de flugter med forsiden af møbelsidevæggen.

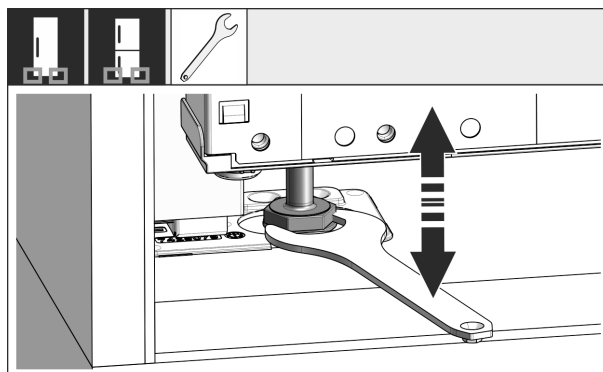


Fig. 46

- ▶ Juster efter behov skabets hældning med justeringsbenene.

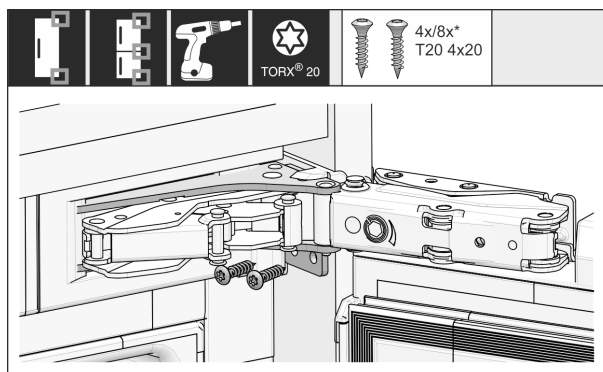


Fig. 47

- ▶ Skru apparatet på i hængselsiden.

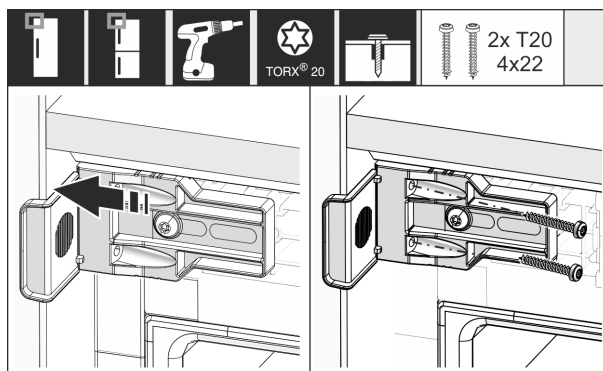


Fig. 48

- ▶ Flyt vinklen, så den flugter med møbelnichens sidevæg.
- ▶ Spænd alle skruer fast.

## Indbygning af skabet i en niche

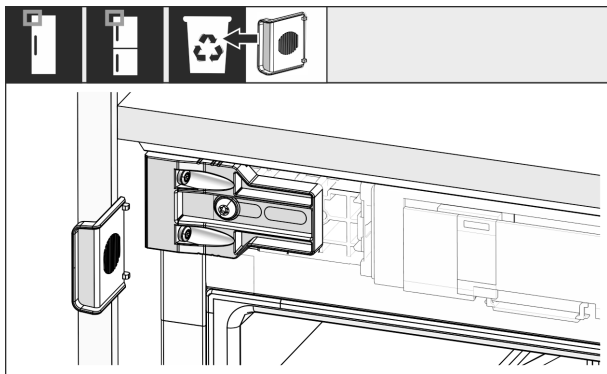


Fig. 49

- Bræk anslaget af vinklen foroven i grebssiden og kasser det.

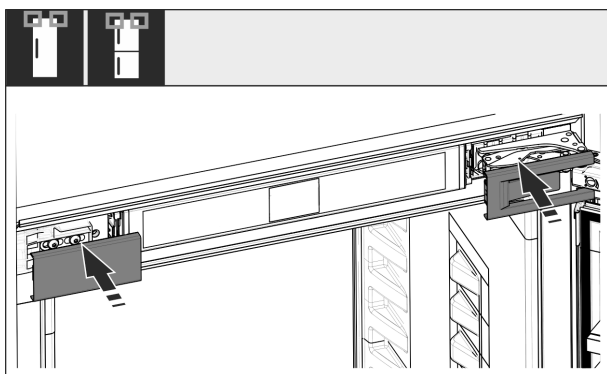


Fig. 50

- Sæt afdækningerne på.

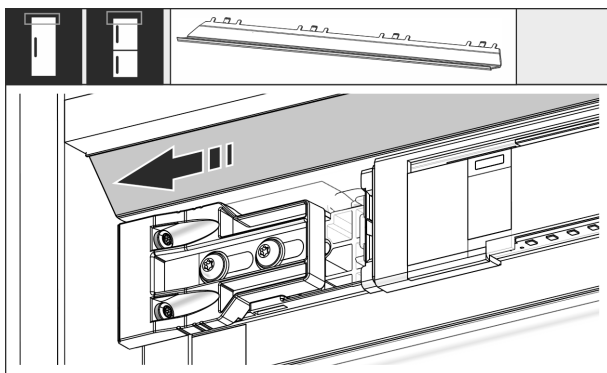


Fig. 51

- Flyt panelet, indtil det flugter med møbelvæggens side.

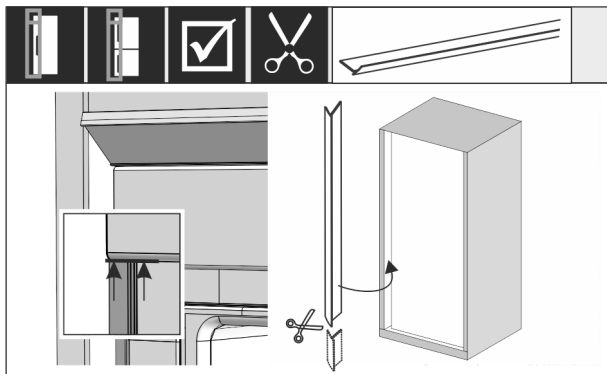


Fig. 52

- Ved behov: Afkort kadersiden til den ønskede længde med en skarp saks.
- Anbring kederlisten under den øverste afdækning, og tryk den fast. Kederlisten er magnetisk.

Fra en nichehøjde på 1400 mm skal der monteres -nivellerings Skinner:



Fig. 53

Fra en nichehøjde på 1400 mm skal der monteres -nivellerings Skinner under enheden. Nivellerings Skinnerne **reducerer støjniveauet**. To nivellerings Skinner og et monteringsgreb medfølger som standard i tilbehørspakken fra og med en nichehøjde på 1400 mm.

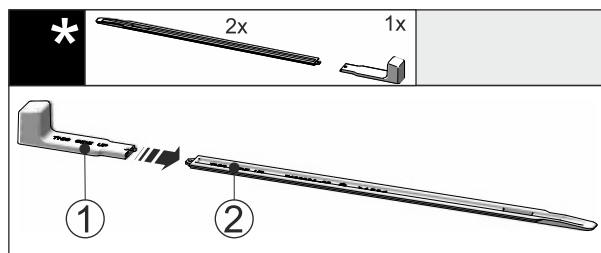


Fig. 54

- Sæt monteringsgrebet Fig. 54 (1) på nivellerings Skinnen Fig. 54 (2).

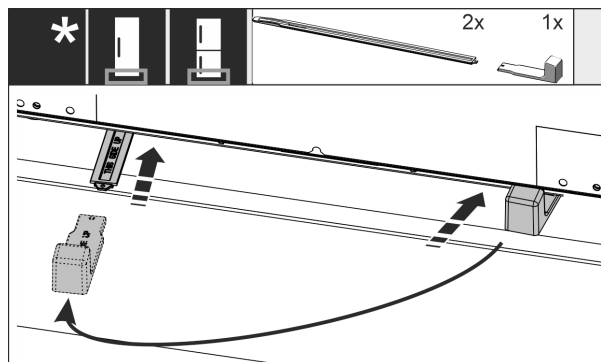


Fig. 55

- Skub nivellerings Skinnen så langt som muligt ind i føringen under bunden af enheden.
- Træk monteringsgrebet af, og sæt det på den anden nivellerings Skinne.
- Gør det samme med den anden nivellerings Skinne.

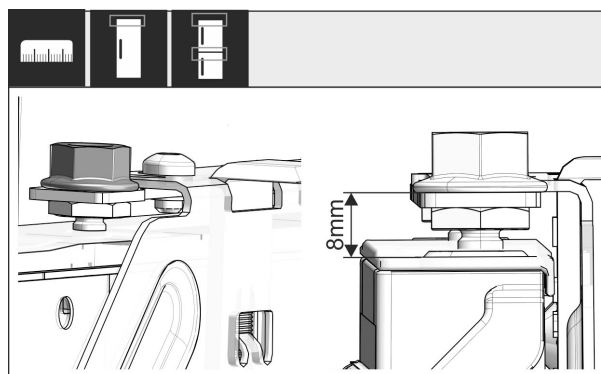


Fig. 56

- Luk døren.
- Kontrollér forindstillingen på 8 mm fra apparatdørens overkant til traversens placering.



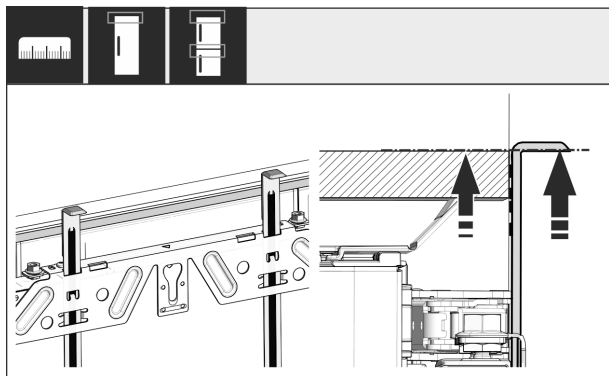


Fig. 57

- Skub monteringshjælpen op til møbellågens højde. Monteringshjælpens nederste anslagskant = Overkanten på den låge, der skal monteres.

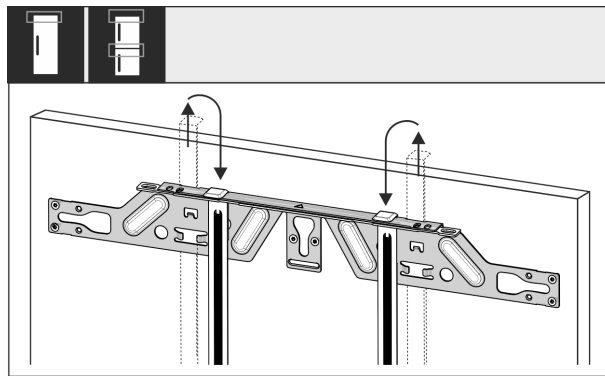


Fig. 61

- Træk monteringshjælpen ud, og skub den drejet ind i åbningen ved siden af.

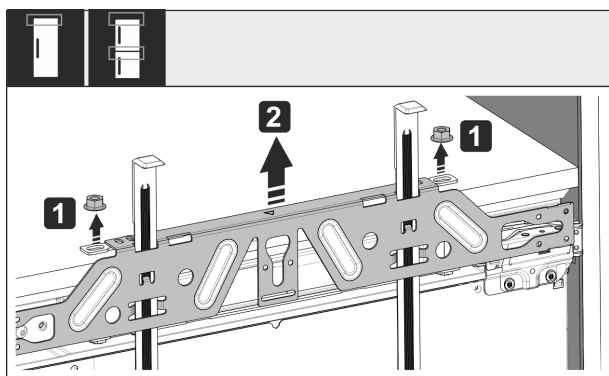


Fig. 58

- Løsn kontramøtrikkerne Fig. 58 (1).
- Tag fastgørelsestraversen Fig. 58 (2) af.

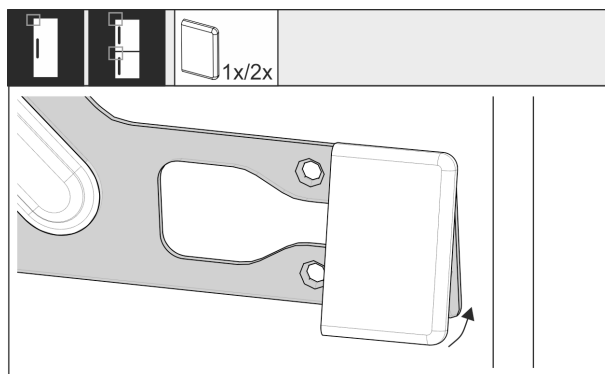


Fig. 62

- Sæt afdækningen fast på fastgørelsestraversen i grebsiden.

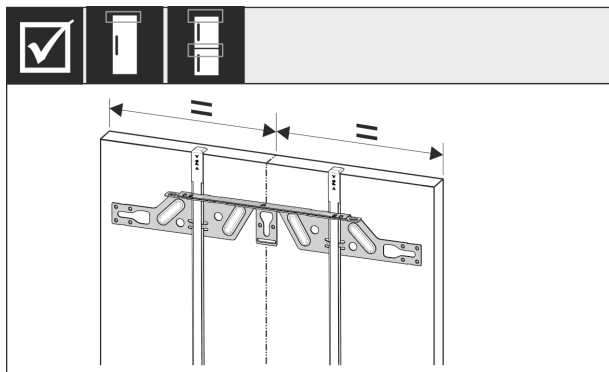


Fig. 59

- Anbring fastgørelsestraversen på indersiden af møbellågen og juster den, så den er midt for.

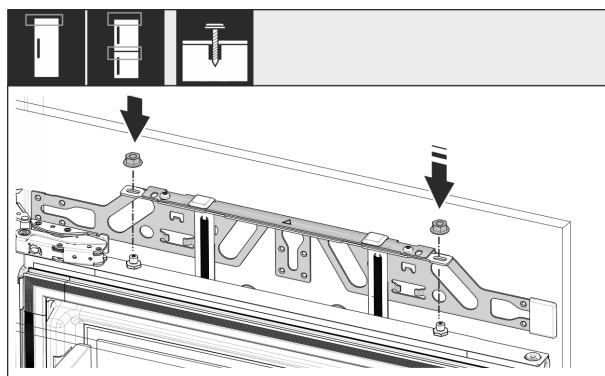


Fig. 63

- Anbring møbellågen, og skru kontramøtrikkerne løst på justeringsboltene igen.

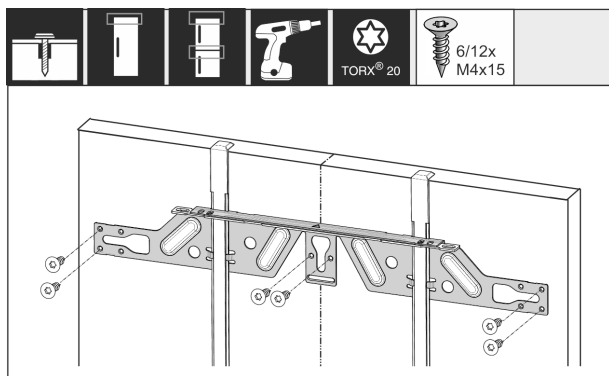


Fig. 60

- Ved låger af spånplade monteres fastgørelsestraversen med mindst 6 skruer, ved kassetelåger med mindst 4 skruer.

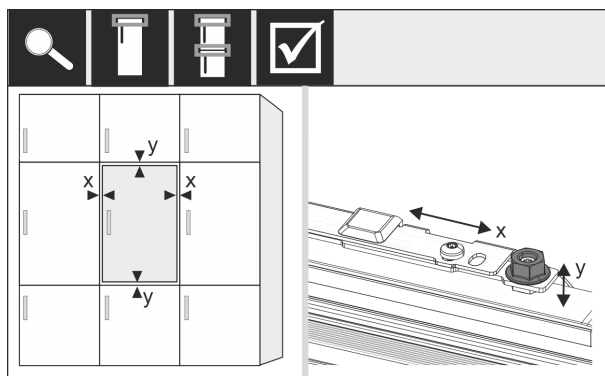


Fig. 64

- Juster møbellågen i X- og Y-retningen ved hjælp af justeringsboltene.

# Indbygning af skabet i en niche

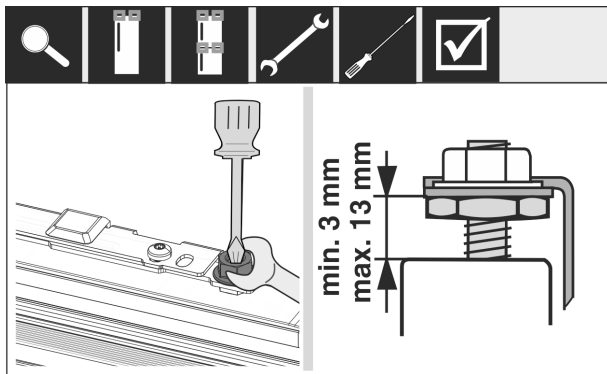


Fig. 65

- ▶ Spænd kontramøtrikkerne.
- ▶ Kontrollér indstillingshøjden.

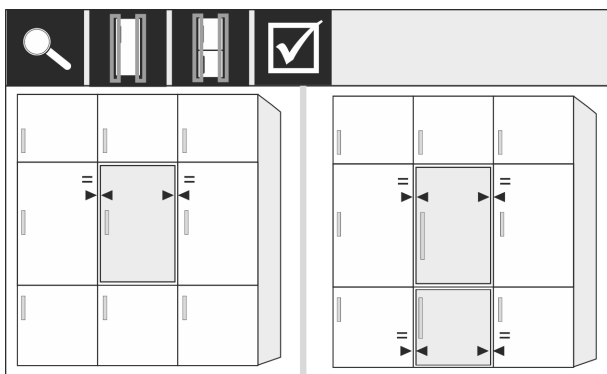


Fig. 66

Møbel fronter, der er tykkere end 19 mm:

- ▶ Vær opmærksom på mål, vægt og henvisninger i følgende kapitler: (se 6 Møbel frontens vægt) (se 17 Møbel fronter)

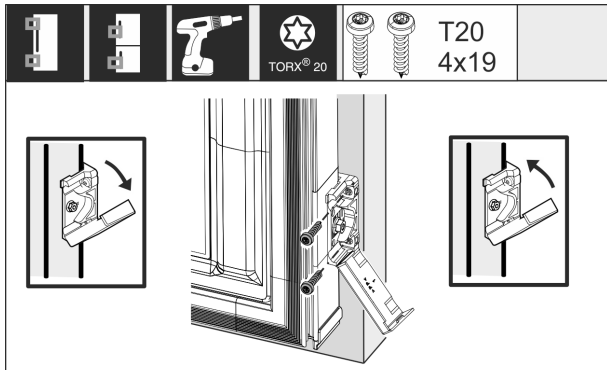


Fig. 67

- Montering af fastgørelsesvinklen på møbellågen:
  - ▶ Åbn afdækningen.
- Montering af fastgørelsesvinklen på møbellågen:
  - ▶ Justér fastgørelsesvinklens forkant, så den er parallel med møbellågens kant, og skru vinklen fast.
- Montering af fastgørelsesvinklen på møbellågen:
  - ▶ Vip afdækningen op.

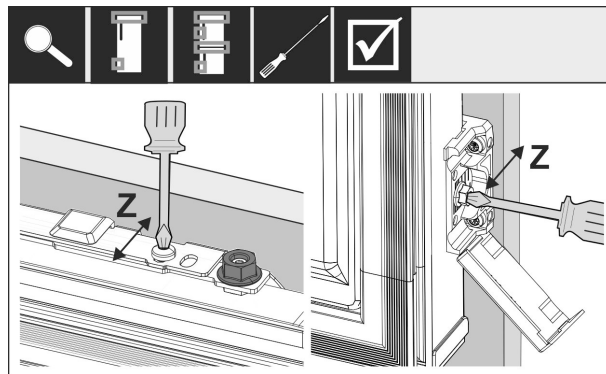


Fig. 68

Justér møbellågen i Z-retning:

- ▶ Løsn justeringsskruen på fastgørelsestraversen og skruen på fastgørelsesvinklen.
- ▶ Forskyd lågen.

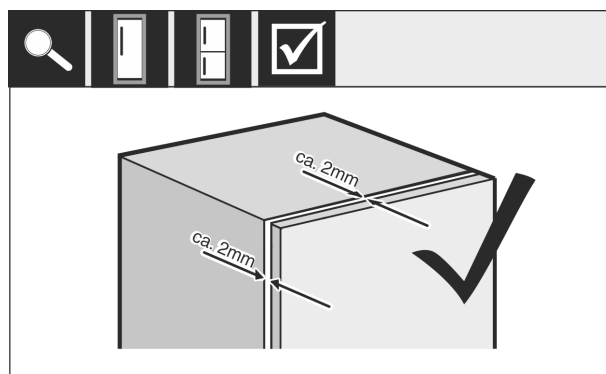


Fig. 69

- ▶ Kontrollér afstanden mellem møbellåge og møbelkabinet.
- ▶ Kontrollér, og efterspænd alle skruer, hvis det er nødvendigt.

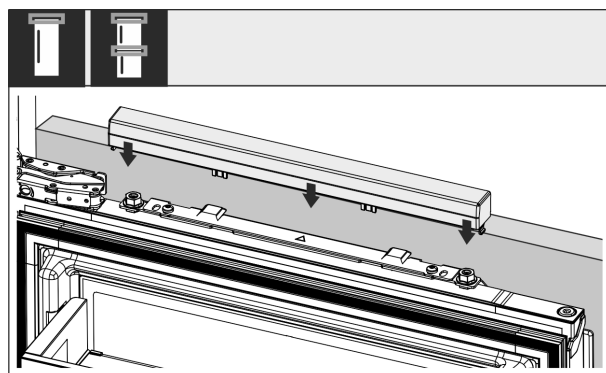


Fig. 70

- ▶ Sæt den øverste afdækning på.

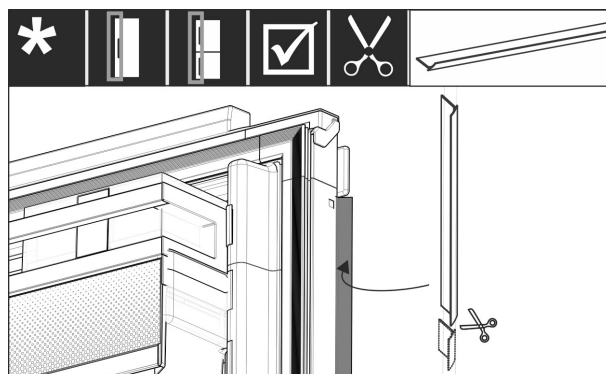


Fig. 71

- ▶ Skær længden af kederlisterne til.

- ▶ Isæt kederlister mellem møbelfrontlågen og apparatdøren.

Hvis du vil sikre, at apparatet er indstillet korrekt, og der ikke forekommer tilisning, kondensvand og funktionsfejl, skal du opfylde følgende kriterier:

- Døren skal lukke korrekt.
- Møbellågen må ikke støde imod selve møblet.
- Tætningen i øverste hjørne i grebssiden skal slutte tæt.
- ▶ Kontrollér nicheindbygningen i henhold til ovennævnte kriterier.

## 17 Møbel fronter

### 17.1 Mål

Afhængigt af skabsvarianten skal der anvendes en eller to møbellåger. Størrelsen på de pågældende møbellåger afhænger af nichens samlede størrelse og kabinetternes tykkelse.

#### Bemærk

Se de pågældende apparat- og nichemål samt monteringskitterne .

#### Generelle angivelser:

- Bemærk vores apparat-specifikke anbefalinger mht. størrelse og vægt til fast dørmontering (se 6 Møbel frontens vægt) .
- Møbelkabinettets tykkelse skal være mindst 16 mm og maks. 19 mm.
- Ved montering af to møbellåger skal afstanden overholdes.\*

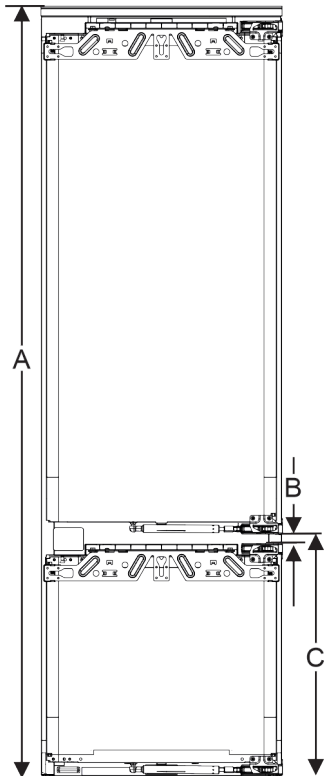


Fig. 72 Afstand ved møbel fronter med to låger\*

Nichehøjde 178-2 skuffer*	
Apparathøjde (A) ( mm)	1770
Afstand (B) ( mm)	15
Afstand (C) dør på dør ( mm)	549 + 15

Nichehøjde 178-3 skuffer*	
Apparathøjde (A) ( mm)	1770
Afstand (B) ( mm)	15
Afstand (C) dør på dør ( mm)	695 + 15

#### Endnu en møbellåge ovenover, nedenunder eller ved siden af:

- Det lodrette spaltemål mellem møbellågerne skal være 4 mm.
- Det vandrette spaltemål mellem møbellågerne skal være 4 mm. Kontrollér kollisionsegenskaberne her. (se 17.3 Indstilling af spaltemål uden kollision)

#### Vægt og hængsler:

- Ved tunge møbel fronter er belastningen på hængslet meget høj. Hængslet risikerer at blive beskadiget. Vær derfor opmærksom på de maksimale vægtangivelser for apparatet i kapitlet Møbel frontvægt (se 6 Møbel frontens vægt) .
- Hvis møbel fronten overskrider den maksimalt tilladte vægt, kan det hjælpe at benytte et skab med glidedørs- teknik, da vægten derved fordeles over flere, skjulte hængsler på møblet.
- Hvis der anvendes lange møbel fronter, der rager langt ud fra apparatet, anbefaler vi et ekstra dørhængsel (f.eks. Kamat), der skal have samme drejepunkt som det dør- på-dør-hængsel, som dit apparat er udstyret med. Ved at anvende et ekstra hængsel (Kamat) fordeles vægten over flere punkter. Ved høje møbel fronter anbefales det at anvende et udfræset udligningsbeslag for at forhindre vridning (konveks/konkav).

### 17.2 Montering af møbel front(er)

#### Vær opmærksom på følgende ved monteringen:

- Møbel fronten skal monteres symmetrisk i forhold til køle- skabets dør.
- Møbel fronten ved siden af er på nøjagtigt samme niveau.
- Møbel fronten ved siden af har samme kantradius som skabets front.
- Møbel fronten er plan og spændingsfri.
- Møbel fronten har en minimal dybdeindstilling på ca. 2 mm i forhold til kabinettet.
- ▶ Montering af apparatet i nichen. (se 16 Indbygning af skabet i en niche)
- ▶ Fastgør møbel fronten på apparatets dør. (se 16 Indbygning af skabet i en niche)
- ▶ Kontrollér, at møbel fronten ikke støder imod (se 17.3 Indstilling af spaltemål uden kollision) .

### 17.3 Indstilling af spaltemål uden kollision

Kontroller, når møbel fronten(erne) er monteret, at møbel- fronterne ikke kolliderer.

## Vandbeholder\*



Fig. 73  
**(1)** Frontens tykkelse (FD)    **(3)** Spaltemål (S)  
**(2)** Kantradius (R)

FD(1) (mm)	R (2) = 0 mm		R = 1,2 mm		R = 2 mm		R = 3 mm	
	G <sub>min</sub>	G <sub>max</sub>	G <sub>min</sub>	G <sub>max</sub>	G <sub>min</sub>	G <sub>max</sub>	G <sub>min</sub>	G <sub>max</sub>
16	0,3	0,9	0,1	0,4	0,1	0,2	0,1	0,2
19	0,7	2,4	0,3	1,9	0,23	3,25	0,1	0,8
20	2	4,3	1,5	3,6	1	3,1	0,6	2,7
22	3,5	6,3	3	5,6	2,6	5,3	2,1	4,6
24	5,5	8,3	5	7,8	4,5	7,4	4	6,9
26	7,6	10,7	7	10,3	6,6	9,9	6,2	9,4

Fig. 74 Tabel for spaltemålets grænseområde

G<sub>min</sub> = Spaltemålets nederste grænse i mm

G<sub>max</sub> = Spaltemålets øverste grænse i mm

### Bemærk

Vær ved korrektioner altid opmærksom på, at møbelfronten er tilpasset frontens generelle udseende.

### Kontroller kollisionsegenskaberne og korriger derefter:

- ▶ Bestem frontens tykkelse og kantradiusen.
- ▶ Aflæs grænseområdet for spaltemålet i tabellen.
- ▶ Sammenlign spaltemålet med værdierne i tabellen.
- ▶ Udfør en af følgende handlinger i overensstemmelse med de beregnede spaltemål.

Spaltemål	Beskrivelse
$S > G_{max}$	Hvis spaltemålet er større end de to grænseværdier, skal der ikke korrigeres.
$S < G_{min}$	Hvis spaltemålet er under grænseværdierne, skal spaltemålet øges. Det er også muligt at forhøje kantradiusen.
$G_{min} \leq S \leq G_{max}$	Hvis spaltemålet ligger mellem de to grænseværdier, skal du arbejde præcist. I så tilfælde kan der forekomme kollisioner.

## 18 Vandbeholder\*

InfinitySpring-vandbeholderen er, afhængigt af skabet, placeret bag den nederste skuffe i køle- eller BioFresh-delen

### 18.1 Isætning af vandbeholderen

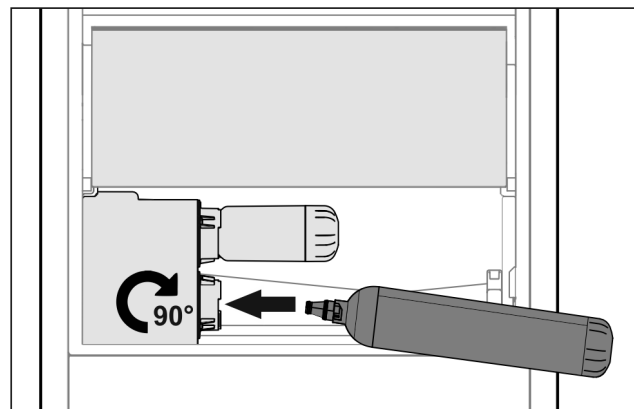


Fig. 75

- ▶ Tag skuffen ud.
- ▶ Sæt vandbeholderen i og drej den ca. 90° mod højre til anslag.
- ▶ Kontroller, om vandbeholderen er tæt, og at der ikke løber vand ud.
- ▶ Sæt skuffen i.
- ▶ Udluftning af vandsystemet (se monteringsvejledning, vandtilslutning)

I stedet for vandfilteret kan der isættes en ekstra vandbeholder.

### Bemærk

Vandbeholderen kan fås som reservedel.

## 19 Vandfilter\*

Vandfilteret er, afhængigt af skabet, placeret bag den nederste skuffe i køle- eller BioFresh-delen.

Det opsamler aflejringer i vandet og reducerer klorsmagen.

- ❑ Skift vandfilteret senest hver sjette måned, hvis det anvendes med den angivne effekt, eller hvis der optræder en klar forringelse af flowhastigheden.
- ❑ Vandfilteret indeholder aktivkul og kan bortskaffes sammen med normalt husholdningsaffald.

### Bemærk

Du kan købe vandfilteret i Liebherr-Hausgeräte-butikken på [home.liebherr.com/shop/de/deu/zubehor.html](http://home.liebherr.com/shop/de/deu/zubehor.html).

### 19.1 Isætning af vandfilter

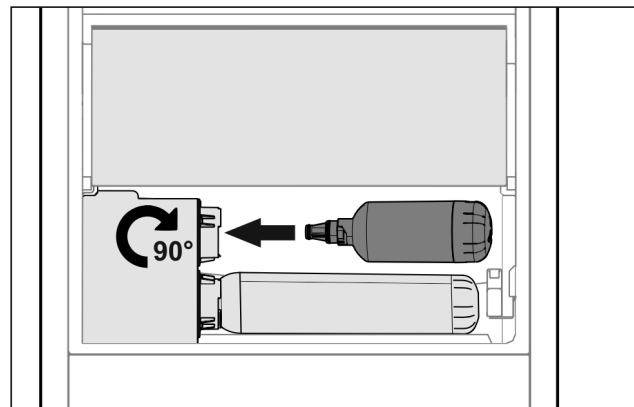


Fig. 76

- ▶ Tag skuffen ud.
- ▶ Sæt vandfilteret i og drej det ca. 90° mod højre til anslag.
- ▶ Kontroller, om filteret er tæt, og at der ikke løber vand ud.
- ▶ Sæt skuffen i.



## FORSIGTIG

Nye vandfiltre kan indeholde opløst materiale.  
▶ Tap 3 l vand af InfinitySpring, og kassér.

▷ Nu er vandfilteret klart til brug.

## 20 Tilslutning af apparatet til strømforsyningen



## ADVARSEL

Fare for elektrisk stød og kvæstelser som følge af et beskadiget apparat eller en beskadiget nettilslutningsledning! Livsfare og snitsår. Hvis apparatet eller nettilslutningsledningen blev beskadiget under transporten, er der fare for et livsfarligt elektrisk stød. Du kan derudover få snitsår på apparatets beskadigede dele.

- ▶ Kontrollér apparatet og nettilslutningsledningen for beskadigelser efter transport.
- ▶ Apparatet må aldrig tages i brug, hvis apparatet eller nettilslutningsledningen er beskadiget.
- ▶ Kontakt kundeservice.

Du slutter apparatet til lysnettet ved hjælp af det medfølgende strømkabel. Strømkablet har en IEC-stikdåse i den ene ende og en stikkontakt i den anden ende.

Kontrollér, at følgende forudsætninger er opfyldt:

- Apparatet og strømkablet er ubeskadigede.
- Apparatet er indbygget i overensstemmelse med reglerne. (se 16 Indbygning af skabet i en niche)
- Kravene til den elektriske tilslutning er opfyldt. (se 2 Opstillingsbetingelser)
- Målene for korrekt tilslutning er kendt og overholdt.
- Netspændingen og -frekvensen svarer til specifikationerne på typeskiltet.
- Stikdåsen er jordet og sikret elektrisk i overensstemmelse med forskrifterne.
- Sikringens brydestrøm ligger mellem 10 A og 16 A.
- Stikkontakten er let tilgængelig og ligger ikke bag enheden. (se 4 Nichemål)

## VIGTIGT

Fare for beskadigelse som følge af ukorrekt drift!  
Beskadigelse af apparatets elektriske komponenter.

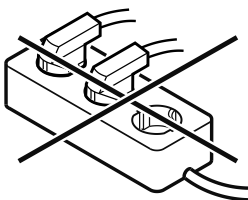
- ▶ Benyt udelukkende den medfølgende nettilslutningsledning.



## ADVARSEL

Brandfare som følge af ukorrekt tilslutning!  
Forbrændinger.

- Beskadigelser på apparatet.
- ▶ Anvend ikke forlængerledninger.
  - ▶ Anvend ikke strømskinner.



## VIGTIGT

Fare for beskadigelse som følge af ukorrekt tilslutning!  
Beskadigelser på apparatet.

- ▶ Tilslut ikke apparatet til vekselrettere, der ikke er tilsluttet til elnettet, som f.eks. solarstrømanlæg og benzengeneratore.
- ▶ Slut strømstikket på strømkablet til strømforsyningen.
- ▷ Liebherr-logoet vises i displayet.
- ▷ Visningen skifter til standby-symbolet.
- ▷ Hvis der ikke udføres nogen handling inden for 60 sekunder: Standby-symbol udtones og forsvinder.
- ▷ Apparat er tilsluttet. Første ibrugtagning: se følgende kapitler eller brugsanvisning.



[home.liebherr.com/fridge-manuals](https://home.liebherr.com/fridge-manuals)

**DA** integrerbare køle- og fryseskabe, fast dør

Udgivelsesdato: 20240620

**Artikelnr.-indeks: 7088411-00**

Liebherr-Hausgeräte GmbH  
Memminger Straße 77-79  
88416 Ochsenhausen  
Deutschland



Monteringsvejledning

Quality, Design and Innovation



[home.liebherr.com/fridge-manuals](http://home.liebherr.com/fridge-manuals)





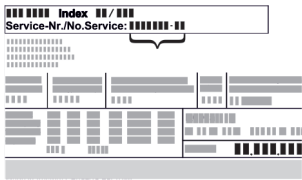




# LIEBHERR

## Indhold

<b>1</b>	<b>Generelle sikkerhedshenvisninger.....</b>	<b>2</b>
<b>2</b>	<b>Opstillingsbetingelser.....</b>	<b>3</b>
2.1	Placering.....	3
2.2	Opstilling af flere skabe.....	3
2.3	Elektrisk tilslutning.....	4
<b>3</b>	<b>Apparatets mål.....</b>	<b>4</b>
<b>4</b>	<b>Nichemål.....</b>	<b>5</b>
<b>5</b>	<b>Krav til ventilation.....</b>	<b>6</b>
<b>6</b>	<b>Møbelfrontens vægt.....</b>	<b>6</b>
<b>7</b>	<b>Vandtilslutning*.....</b>	<b>6</b>
7.1	Mål til vandtilslutningen.....	6
7.2	Vandtryk.....	7
<b>8</b>	<b>Transport af apparat.....</b>	<b>7</b>
<b>9</b>	<b>Udpakning af skabet.....</b>	<b>7</b>
<b>10</b>	<b>Opstilling af skab.....</b>	<b>7</b>
10.1	Efter opstillingen.....	7
<b>11</b>	<b>Bortskafning af emballagen.....</b>	<b>7</b>
<b>12</b>	<b>Forklaring af anvendte symboler.....</b>	<b>8</b>
<b>13</b>	<b>***-fryserumsdør*.....</b>	<b>8</b>
13.1	Flytning af døranslaget.....	9
<b>14</b>	<b>Vending af døren.....</b>	<b>9</b>
<b>15</b>	<b>Slut apparatet til drikkevandsforsyningen*.....</b>	<b>11</b>
15.1	Tilslutning af slange.....	11
15.2	Kontrol af vandsystem.....	11
<b>16</b>	<b>Indbygning af skabet i en niche.....</b>	<b>12</b>
<b>17</b>	<b>Møbelfronter.....</b>	<b>19</b>
17.1	Mål.....	19
17.2	Montering af møbelfront(er).....	19
17.3	Indstilling af spaltmål uden kollision.....	19
<b>18</b>	<b>Vandbeholder*.....</b>	<b>20</b>
18.1	Isætning af vandbeholderen.....	20
<b>19</b>	<b>Vandfilter*.....</b>	<b>20</b>
19.1	Isætning af vandfilter.....	20
<b>20</b>	<b>Tilslutning af apparatet til strømforsyningen.....</b>	<b>21</b>

Producenten arbejder løbende på at videreudvikle alle typer og modeller. Derfor beder vi om din forståelse for, at vi er nødt til at forbeholde os ret til ændringer hvad angår form, udstyr og teknik.

Symbol	Forklaring
	<b>Læs vejledningen</b> Få at lære alle fordelene ved dit nye apparat at kende bedes du læse henvisningerne i denne vejledning grundigt igennem.

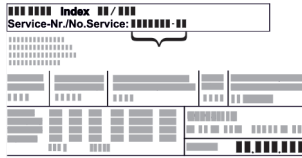
Symbol	Forklaring
	<b>Yderligere oplysninger findes på internettet</b> Den digitale vejledning med supplerende oplysninger og på flere sprog kan findes online ved hjælp af QR-koden på forsiden af vejledningen eller ved at angive servicenummeret på <a href="http://home.liebherr.com/fridge-manuals">home.liebherr.com/fridge-manuals</a> . Servicenummeret kan findes på typeskiltet:  <i>Fig. Vejledende illustration</i>
	<b>Kontrollér apparatet</b> Kontrollér alle dele for transportskader. Henvend dig til forhandleren eller kundeservice i tilfælde af klager.
	<b>Afvielser</b> Vejledningen gælder for flere modeller, derfor kan forekomme afvielser. Afsnit, der kun gælder for bestemte enheder, er mærket med en stjerne (*).
	<b>Handlingsanvisninger og handlingsresultater</b> Handlingsanvisninger er mærket med ►. Handlingsresultater er mærket med en ▷.
	<b>Videoer</b> Du kan finde videoer om apparaterne på YouTube-kanalen hos Liebherr-Hausgeräte.

## 1 Generelle sikkerhedshenvisninger

- Opbevar denne monteringsvejledning sikkert, så du altid kan slå op i den, når du får brug for det.
- Hvis du giver apparatet videre, skal du også give monteringsvejledningen med til den efterfølgende ejer.
- Læs denne monteringsvejledning, før apparatet installeres og tages i brug, så det kan benyttes korrekt og sikkert. Følg altid de deri angivne anvisninger, sikkerhedshenvisninger og advarsels-henvisninger. De er vigtige, så du altid kan installere og anvende apparatet sikkert og problemfrit.
- Læs først de generelle sikkerhedshenvisninger i **brugsanvisningen**, som findes i monteringsvejledningen, i kapitlet "Generelle sikkerhedshenvisninger, og følg dem. Hvis du ikke længere kan finde **brugsanvisningen**, så kan du downloade **brugsanvisningen** fra internettet ved at indtaste serie-nummeret på [home.liebherr.com/fridge](http://home.liebherr.com/fridge)



**manuals.** Servicenummeret kan findes på



typeskiltet:

- **Overhold advarselhenvisningerne og de andre specifikke henvisninger i de andre kapitler, når du installerer apparatet:**

	FARE	Gør opmærksom på en umiddelbart farlig situation, som har døden eller alvorlige kvæstelser til følge, når den ikke undgås.
	ADVARSEL	Gør opmærksom på en farlig situation, som kan have døden eller alvorlige kvæstelser til følge, når den ikke undgås.
	FORSIGTIG	Gør opmærksom på en farlig situation, som kan have lettere eller større kvæstelser til følge, når den ikke undgås.
	VIGTIGT	Gør opmærksom på en farlig situation, som kan have materielle skader til følge, når den ikke undgås.
	Bemærk	Angiver nyttige henvisninger og tips.

## 2 Opstillingsbetingelser



### ADVARSEL

Brandfare på grund af fugt!  
Når spændingsførende dele eller strømledningen bliver fugtige, kan der opstå en kortslutning.

- ▶ Apparatet er konstrueret til brug i lukkede rum. Apparatet må ikke benyttes i det fri, i fugtige omgivelser eller hvor det er udsat for stænkvand.

Bestemmelsesmæssig anvendelse

- Opstil og anvend udelukkende skabet i lukkede rum.
- Benyt kun skabet i indbygget tilstand.

### 2.1 Placering



### ADVARSEL

Udløbende kølemiddel og olie!  
Brand. Det anvendte kølemiddel er miljøvenligt, men brandbart. Den anvendte olie er også brandbar. Udløbet kølemiddel og olie kan antændes ved en tilpas høj koncentration og ved kontakt med en ekstern varmekilde.

- ▶ Kølemiddelkredsløbets og kompressorens rørledninger må ikke beskadiges.

- Hvis skabet opstilles i meget fugtige omgivelser, kan der dannes kondensvand udvendigt på skabet.

Sørg altid for god ventilation og udluftning.

- Jo mere kølemiddel der er i apparatet, desto større skal det rum være, hvor apparatet står. Hvis rummet er for lille, kan der opstå en brandbar blanding af gas og luft i tilfælde af en lækage. For hver 8 g kølemiddel skal opstillingsrummet være mindst 1 m<sup>3</sup> stort. På typeskiltet indvendigt i apparatet findes der oplysninger om det anvendte kølemiddel.

#### 2.1.1 Underlag i rummet

- Gulvet på opstillingsstedet skal være plant og vandret.
- Hvis apparatet er indbygget i et køkkenmøbel, som står på et ujævnt underlag: Niveller køkkenmøblet.

#### 2.1.2 Placering i rummet

- Installer ikke apparatet i områder med direkte sollys eller ved siden af varmeapparater el.lign.
- Man kan installere apparatet lige ved siden af en ovn.
- Hvis man installerer apparatet lige ved siden af en ovn, kan energiforbruget stige minimalt. Dette afhænger af ovenns brugsværighed og -intensitet.
- Monter kun skabet i stabile elementer.

#### Bemærk

Hos kundeservice kan der fås et sæt til begrænsning af dørens åbningsvinkel til 90° til apparater med lukkedæmper.\*

## 2.2 Opstilling af flere skabe

Enhederne er udviklet til forskellige opstillingsmåder. Hvis du ønsker at placere flere enheder ved siden af hinanden eller oven på hinanden, skal man sikre sig, at følgende krav er opfyldt:

- Opstil kun enheder ved siden af eller oven på hinanden, der er designet til dette formål.
- Overhold instruktioner og følgende tabel.

#### VIGTIGT

Fare for beskadigelse gennem kondensvand!

- ▶ Enheden må ikke opstilles lige ved siden af et andet køle-/fryseskab.

#### VIGTIGT

Fare for beskadigelse som følge af kondensvand!

- ▶ Enheden må ikke opstilles lige oven over et andet køle-/fryseskab.

Model	Opstillingsmåde
alle modeller	individuel
Modeller, hvis modelbetegnelse starter med <b>S...</b>	Side-by-side (SBS)
Modeller op til en maks. nichehøjde på 880 mm og med opvarmet loft kan opstilles „oven på hinanden“.	Oven på hinanden
Øverste enhed: op til maks. nichehøjde 140 mm	

*Modeller og deres opstillingsmåde*

## Apparatets mål

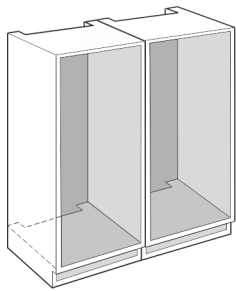


Fig. 1

Hver enhed skal monteres i en separat møbelniche.

### 2.3 Elektrisk tilslutning



#### ADVARSEL

Brandfare gennem forkert opstilling!

Hvis et netkabel eller et stik berører apparatets bagside, kan apparatets vibrationer beskadige netkablet eller stikket, så der opstår en kortslutning.

- ▶ Sørg for, at der ikke kommer et netkabel i klemme under apparatet, når du opstiller det.
- ▶ Stil apparatet op på en sådan måde, at det ikke rører ved nogen stik eller strømkabler.
- ▶ Slut ikke apparater til stikdåser i området omkring bagsiden af apparatet.
- ▶ Multistikdåser eller strømskinner samt andre elektroniske apparater (som f.eks. halogentransformere) må **ikke** anbringes og drives på bagsiden af apparater.

### 3 Apparatets mål

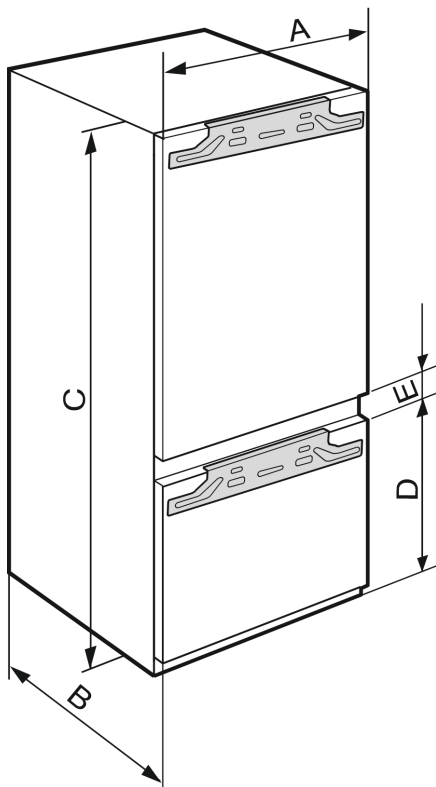


Fig. 2

	A (mm)	B (mm)	C (mm)	D (mm)	E (mm)
ICB.. 51..2	559	546	1770	549	15
IC.. 51..3					
S/ICN.. 51..3					
ICBN.. 51..3					
ICBN.. 51..3					
IC/B/N/bsci 51..	1938				
IKG 51Ve03 / IKGN					
51Vc03 / IKGN					
51Ve03 / IKGBN					
51Vd23i					
ICN..56..3					
ICBN...56..3					

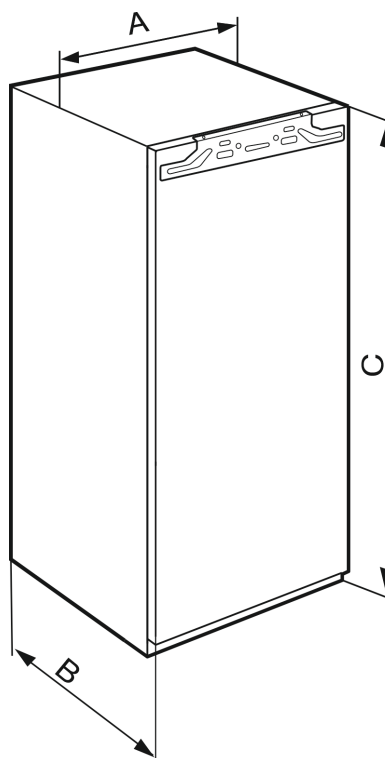


Fig. 3

	A (mm)	B (mm)	C (mm)
IFN 35..	559	546	712
IR.. 39.. SIBai 39.. SIBa20i 39.. S/IF/N.. 39..			872
IR.. 40.. IRB.. 40..			1022
IR.. 41.. IRB.. 41.. IRBbsbi 41.. SIFN.. 41..			1213
IR.. 45.. IRB.. 45.. IRBbsbi 45.. SIFN.. 45..			1395
IRB.. 48..			1572
IR.. 51.. IRD.. 51.. IRB.. 51.. IRBbsci 51.. IRBP.. 51.. IRBPbsci 51.. SIFN.. 51.. SIFN.. 51.. IK 51Ve00 / IK 51Ve01 / IKB 51Vc50i / IKB 51Vc51i			1770

Ved apparater med fast vandtilslutning skal man være opmærksom på følgende oplysninger:

- Vandtilslutning (se 7 Vandtilslutning\*)
- Tilslutning af apparat til vandforsyning (se 15 Slut apparatet til drikkevandsforsyningen\*)

IFN..(i) 35..	
<b>F (mm)</b>	714 til 730
<b>G (mm)</b>	560 til 570
<b>H (mm)</b>	min. 550, anbefalet 560
<b>J (mm)</b>	min. 500
<b>L (mm)</b>	maks. 19

IFN..(i) 39.. / IR..(i) 39.. / SIBa20i 3905 / SIFN..i 39..	
<b>F (mm)</b>	874 til 890
<b>G (mm)</b>	560 til 570
<b>H (mm)</b>	min. 550, anbefalet 560
<b>J (mm)</b>	min. 500
<b>L (mm)</b>	maks. 19

IR(B)..(i) 40..	
<b>F (mm)</b>	1024 til 1040
<b>G (mm)</b>	560 til 570
<b>H (mm)</b>	min. 550, anbefalet 560
<b>J (mm)</b>	min. 500
<b>L (mm)</b>	maks. 19

IR(B)..(i) 41.. / IRBbsbi 4170 / SIFN..i 41..	
<b>F (mm)</b>	1216 til 1236
<b>G (mm)</b>	560 til 570
<b>H (mm)</b>	min. 550, anbefalet 560
<b>J (mm)</b>	min. 500
<b>L (mm)</b>	maks. 19

IR(B)..(i) 45.. / IRBbsbi 4570 / SIFN..i 45..	
<b>F (mm)</b>	1397 til 1413
<b>G (mm)</b>	560 til 570
<b>H (mm)</b>	min. 550, anbefalet 560
<b>J (mm)</b>	min. 500
<b>L (mm)</b>	maks. 19

IRB..i 48..	
<b>F (mm)</b>	1574 til 1590
<b>G (mm)</b>	560 til 570
<b>H (mm)</b>	min. 550, anbefalet 560
<b>J (mm)</b>	min. 500
<b>L (mm)</b>	maks. 19

## 4 Nichemål

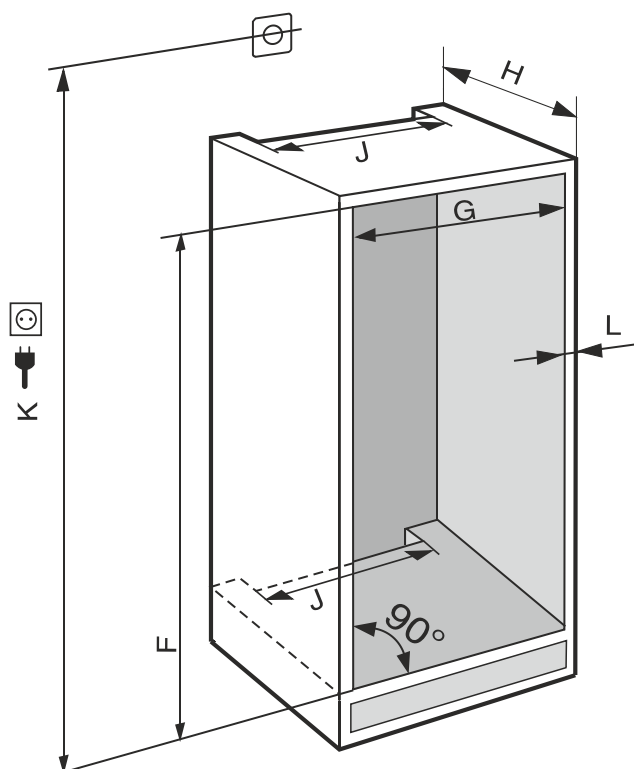


Fig. 4 (K): maks. 2100 mm

# Krav til ventilation

IC(B)(N)..(i) 51.. / ICBnbsci 5173 / IKG 51Ve03 / IKG 51Vc03 / ICNbsci 5173 / IKG 51Ve03 / IR(B)(P)..(i) 51.. / IRD..i 51.. / IRBbsci 5170 / IRBbsci 5171 / IRBPbsci 5170 / IKB 51Vc50i / IKB 51Vc51i / IK 51Ve00 / IK 51Ve01 / SICN..i 51.. / SIFN..(i) 51.. / SIFNbsdi 51..	
<b>F (mm)</b>	1772 til 1788
<b>G (mm)</b>	560 til 570
<b>H (mm)</b>	min. 550, anbefalet 560
<b>J (mm)</b>	min. 500
<b>L (mm)</b>	maks. 19

Det erklærede energiforbrug er beregnet med en køkkenelementdybde på 560 mm. Apparatet er fuldt funktionsdygtigt ved en køkkenelementdybde på 550 mm, men har et energiforbrug, der er en smule højere.

- ▶ Kontrollér tykkelsen af de tilstødende møblers vægge: De skal være min. 16 mm.
- ▶ Montér kun apparatet i stabile køkkenelementer. Møblerne skal sikres, så de ikke kan vælte.
- ▶ Justér køkkenmøblerne med et vaterpas og en ansatsvinkel, og udlign om nødvendigt med underlag.
- ▶ Kontrollér, at gulvet og møblets sidevægge har en ret vinkel i forhold til hinanden.

## 5 Krav til ventilation

### VIGTIGT

Tildækkede ventilationsåbninger!  
Beskadigelser. Apparatet kan overophede, hvilket nedsætter levetiden for forskellige apparatdele og medføre begrænsningerne af funktionerne.

- ▶ Sørg altid for god ventilation og udluftning.
- ▶ Ventilationsåbningerne hhv. -gitteret i apparathuset og køkkenmøblet (indbygningsapparat) skal altid være frie.
- ▶ Hold altid ventilatorens luftslids fri.

Ventilationstværsnittet skal ubetinget følges:

- Dybden af ventilationsskakt på møblets bagside skal være mindst 38 mm.
- Til ventilationstværsnittene i møbelsoklen og indbygningsmøblerne skal der være mindst 200 cm<sup>2</sup>.
- Grundlæggende gælder: Jo større ventilationstværsnittet er, desto mere energibesparende arbejder skabet.

Tilstrækkelig ventilation er en forudsætning for anvendelsen af apparatet. De fra fabrikken monterede ventilationsgitter sikrer et effektivt ventilationstværsnit ved apparatet på 200 cm<sup>2</sup>. Hvis ventilationsgitteret erstattes af et panel, skal dette som minimum have et lige så stort ventilationstværsnit som producentens ventilationsgitter eller større.

## 6 Møbelfrontens vægt

### VIGTIGT

Fare for beskadigelser som følge af en for tung møbellåge!  
Hvis møbellågen er for tung, kan der opstå beskadigelser på hængsler og dermed funktionsbegrænsninger.

- ▶ Inden møbellågen monteres, skal man sikre sig, at den tilladte vægt for møbellågen ikke overskrides.

Nichehøjde (mm)*	Maksimal vægt for møbellågen (kg)*
720	16
880	16
1020	13

Nichehøjde (mm)*	Maksimal vægt for møbellågen (kg)*
1220	19
1400	21
1580	22
1780	26

Køle- og fryseapparater med én låge

Nichehøjde (mm)*	Maksimal vægt for møbellågen (kg)*	
	Køledelens dør*	Frysedelens dør*
1780	18	12

Kombinationer

## 7 Vandtilslutning\*

Hvis dit apparat har en fast vandtilslutning, følger der en slange med apparatet.

### Bemærk

Du kan få en slange i en anden længde som tilbehør.

Oversigt over mål til vandtilslutningen:	(se 7.1 Mål til vandtilslutningen)
Krav til vandtrykket:	(se 7.2 Vandtryk)
Etablering af vandtilslutning:	(se 15 Slut apparatet til drikkevandsforsyningen*)

### 7.1 Mål til vandtilslutningen

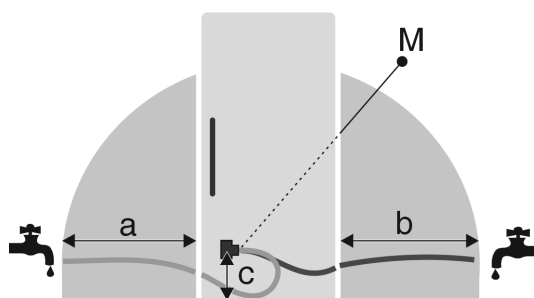


Fig. 5

- (a) Maks. tilgængelig slangelængde\*
- (b) Maks. tilgængelig slangelængde\*
- (c) Afstand fra magnetventil til gulv\*
- (M) Magnetventil\*

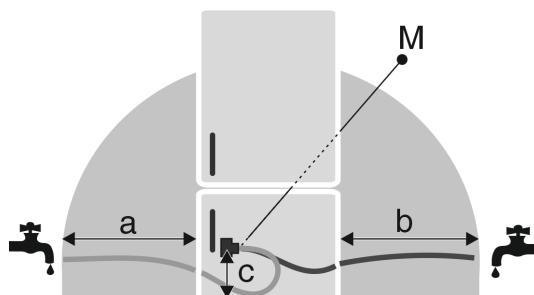


Fig. 6

- (a) Maks. tilgængelig slangelængde\*
- (b) Maks. tilgængelig slangelængde\*
- (c) Afstand fra magnetventil til gulv\*
- (M) Magnetventil\*

a	b	c
~ 1200 mm	~ 1200 mm	~ 55 mm

## 7.2 Vandtryk

Apparatets vandtilslutningsledning og magnetventil er egnet til et vandtryk på op til 1 MPa (10 bar).

For at sikre at apparatet fungerer problemfrit (flowmængde, isterningestørrelse, støjniveau), skal følgende vandtryk overholdes:

Vandtryk:	
bar	MPa
1,5 til 6,2	0,15 til 0,62

Vandtryk ved anvendelse af vandfilter:*	
bar*	MPa*
2,8 til 6,2	0,28 til 0,62

Hvis trykket er højere end 6,2 bar:

- ▶ Slut trykreduktionsenheden til.
- ▶ Etablering af vandtilslutning. (se 15 Slut apparatet til drikkevandsforsyningen\*)

## 8 Transport af apparat

**Bemærk følgende ved apparattransport:**

- ▶ Transporter apparatet stående.
- ▶ Vær to personer om at transportere apparatet.

**Ved første ibrugtagning:**

- ▶ Transporter apparatet i emballeret stand.

**Ved apparattransport efter første ibrugtagning (f.eks. flytning eller rengøring):**

- ▶ Tøm apparatet.
- ▶ Sikr døren mod utilsigtet åbning.

## 9 Udpakning af skabet

Kontakt leverandøren inden tilslutningen, hvis der findes skader på skabet.

- ▶ Kontroller skabet og emballagen for transportskader. Henvend dig straks til leverandøren, hvis du finder skader.
- ▶ Fjern samtlige materialer fra skabets bagside eller sidevægge, der kan forhindre en korrekt ventilation af skabet.
- ▶ Fjern alle beskyttelsesfolier fra apparatet. Du må i den forbindelse ikke anvende spidse eller skarpe genstande!

## 10 Opstilling af skab



### FORSIGTIG

Fare for kvæstelser på grund af det tunge apparat!

- ▶ Vær to personer om at transportere apparatet til dets opstillingssted.



### ADVARSEL

Fare for kvæstelser og skader, hvis apparatet er ustabil! Apparatet kan vælte.

- ▶ Fastgør apparatet iht. anvisningerne.



### ADVARSEL

Fare for brand og beskadigelse!

- ▶ Varmeafgivende apparater, som f. eks. mikrobølgeovn, toastere osv. må ikke stilles på apparatet!

Det er at foretrække, at skabet monteres i køkkenelementet af en fagmand.

Opstil aldrig skabet uden hjælp.

## 10.1 Efter opstillingen

- ▶ Fjern alle transportsikringer.

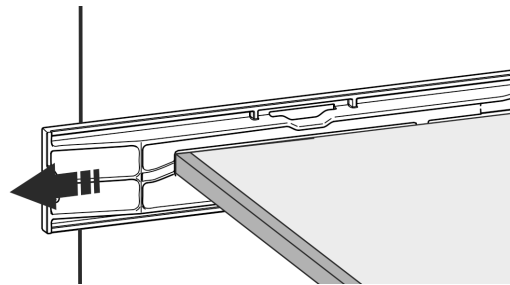
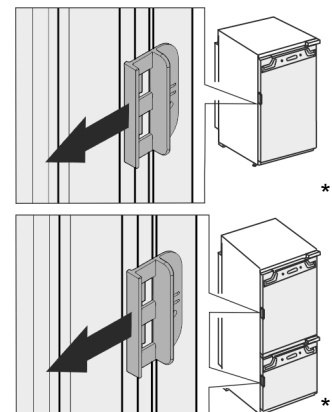


Fig. 7\*



- ▶ Træk transportsikringen på apparatdøren af.

- ▶ Rengør skabet (se brugervejledningen, Rengøring af skabet).

## 11 Bortskafning af emballagen



### ADVARSEL

Fare for at blive kvælt af emballagemateriale og folier!

- ▶ Lad ikke børn lege med emballagemateriale.

Emballagen er fremstillet af genanvendelige materialer:

- Bølgepap/pap
- Dele af skummet polystyrol
- Folier og poser af polyethylen
- Bånd af polypropylen
- Naglet træramme med plade af polyetylene\*
- ▶ Emballagen bør afleveres på den nærmeste genbrugsplads.

# Forklaring af anvendte symboler

## 12 Forklaring af anvendte symboler

	Der er fare for personskader ved dette trin! Overhold sikkerhedsanvisningerne!
	Vejledningen gælder for flere modeller. Dette trin skal kun udføres, hvis det er relevant for dit skab.
	Følg den udførlige beskrivelse i vejledningens tekstdel i forbindelse med monteringen.
	Afsnittet gælder enten for et skab med én eller to døre.
	Vælg mellem følgende alternativer: Skab med lågeanslag til højre eller skab med lågeanslag til venstre.
	Monteringstrin nødvendigt ved IceMaker og/eller InfinitySpring.
	Løsn eller spænd kun skruerne meget lidt.
	Spænd skruen helt.
	Kontrollér, om følgende arbejdsstrin er nødvendigt for din model.
	Kontroller, at de anvendte komponenter er rigtigt monteret/sidder rigtigt.
	Mål det angivne mål igen, og korriger om nødvendigt.
	Værktøj til monteringen: Metermål
	Værktøj til monteringen: Batteridrevet skruemaskine og tilbehør Der anbefales en lang bit-indsats for bedre adgang til skruerne.

	Værktøj til monteringen: Vaterpas
	Værktøj til monteringen: Gaffelnøgle med str. 7 og str. 10
	Der skal være to personer til dette arbejdsstrin.
	Arbejdsstrinnet udføres på det markerede sted på skabet.
	Hjælpebidler til monteringen: Snor
	Hjælpebidler til monteringen: Vinkelmål
	Hjælpebidler til monteringen: Skruetrækker
	Hjælpebidler til monteringen: Saks
	Hjælpebidler til monteringen: Markeringsstift, kan afvaskes
	Tilbehørspakke: Udtagning af dele
	Kasser dele, der ikke længere skal bruges.

## 13 \*\*\*\*-fryserumsdør\*

Du kan flytte \*\*\*\* - fryserumsdøren ved et skift af døranlægget i en enkelt håndevending. Hvis det er muligt at åbne køleapparatets dør mere end 115° (1), kan du også åbne fryserummet uden at skulle skifte døranlægget. Ved en mindre åbningsvinkel (2) for døren er det nødvendigt at flytte døranlægget.

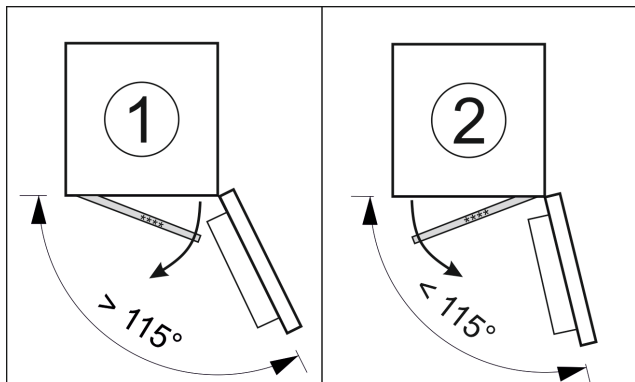


Fig. 8

## 13.1 Flytning af døranslaget

Skyderen til flytning af døranslaget befinder sig fornedet på bagsiden af \*\*\*\*-fryserumsdøren.

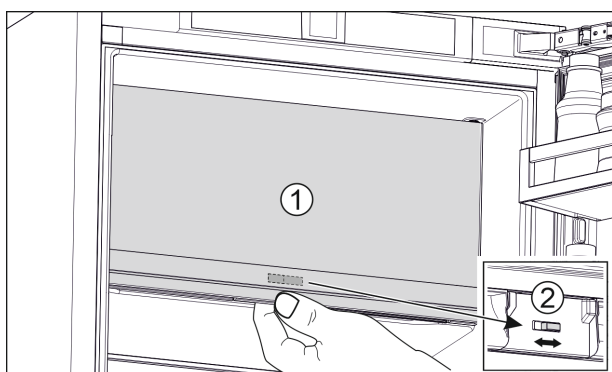


Fig. 9

- ▶ Luk \*\*\*\*-fryserumsdøren (1).
- ▶ Tag fat om \*\*\*\*-fryserumsdøren fornedet.
- ▶ Skub skyderen (2) enten mod højre eller mod venstre.

## 14 Vending af døren

### Værktøj

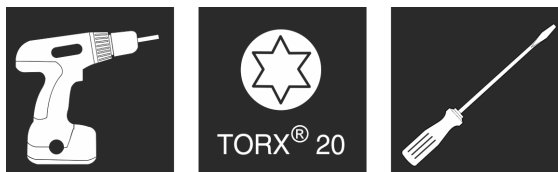


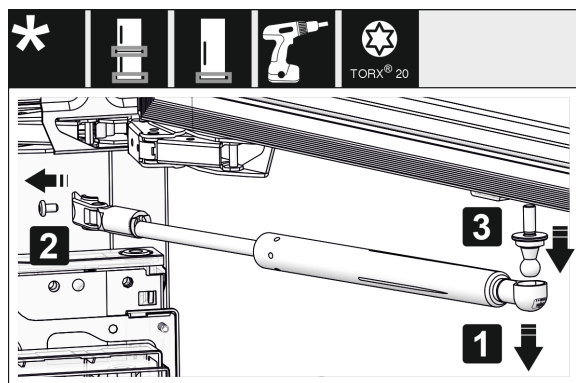
Fig. 10

### VIGTIGT

Strømførende dele!

Beskadigelse af elektriske komponenter.

- ▶ Træk netstikket ud, før der skiftes dørhængsel.



\* alt efter model og udstyr

Fig. 11 \*

- ▶ Afmonter lukkedæmperen: Træk lukkedæmperen af kugletappen (1), skru holderen af (2). Afmonter kugletappen med en skruetrækker (3)\*.

### Bemærk

Hvis lukkedæmperen befinder sig lige over gulvet, kan man først fjerne kugletappen, når døren er afmonteret.\*

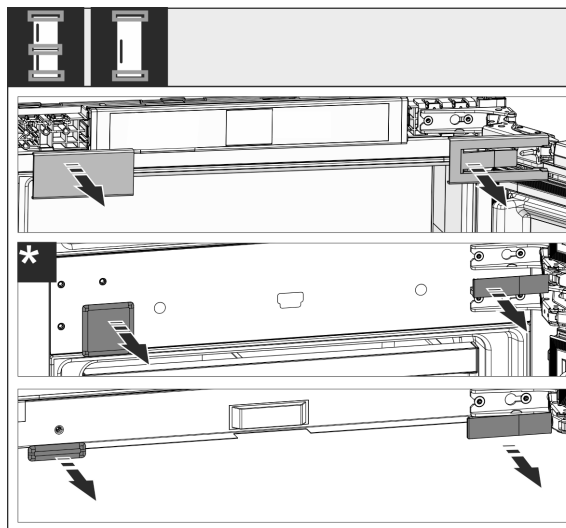


Fig. 12

- ▶ Tag afdækningerne af.

### Bemærk

Når man fjerner afdækningerne, skal man passe på ikke at ridsе overfladen.

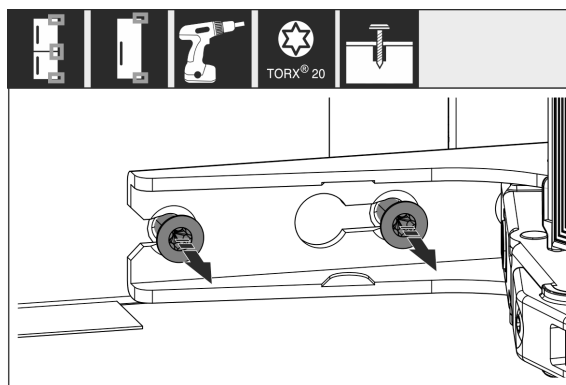


Fig. 13

- ▶ Løsn skruerne på **alle** hængslerne, skru dem ikke ud.

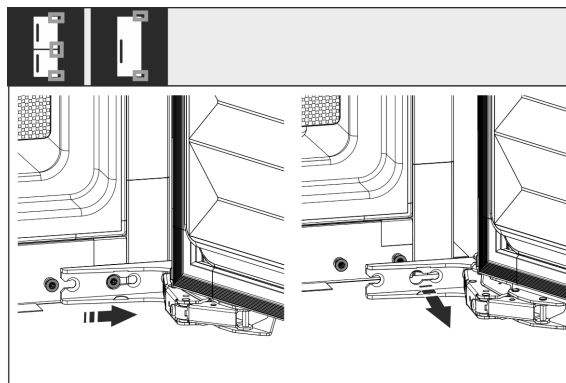


Fig. 14

- ▶ Tag døren af: Skub døren fremad og udad, tag den af og stil den til side.

# Vending af døren

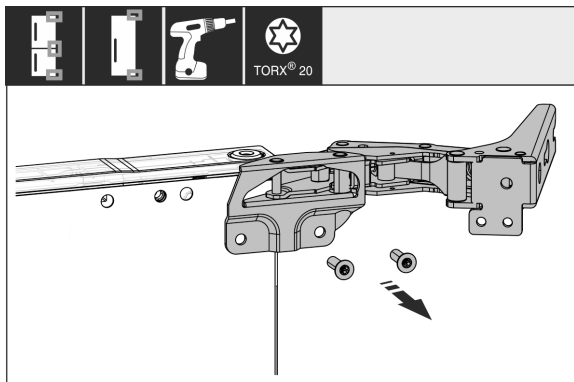


Fig. 15

- Skru alle hængsler af og læg dem til side sammen med skruberne.

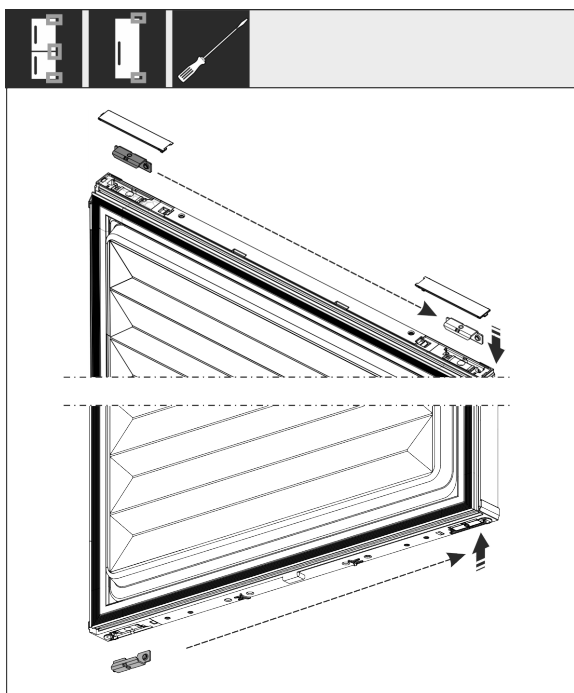


Fig. 16

- Løsn vinklerne foroven og forneden fra døren og flyt dem. Vinklen skal flyttes til fastskruning af hængslerne.

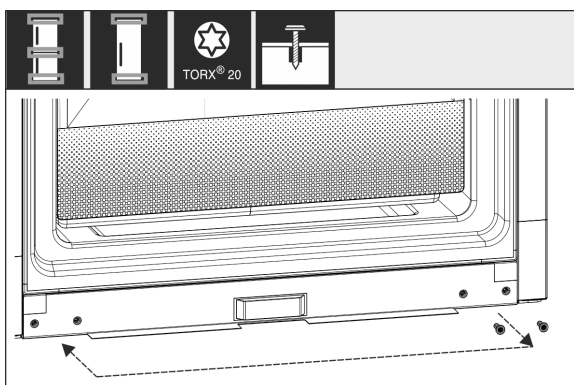


Fig. 17

- Flyt skruberne til fastgørelsen af hængslerne. Skru ikke fast efter flytningen, da hængslerne skal anbringes senere.

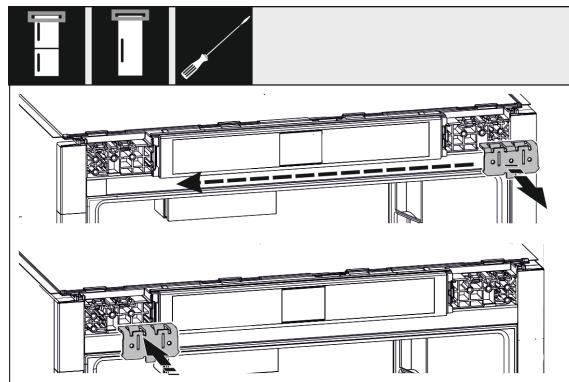


Fig. 18

- Anbring fastgørelsesvinklen på den modsatte side.

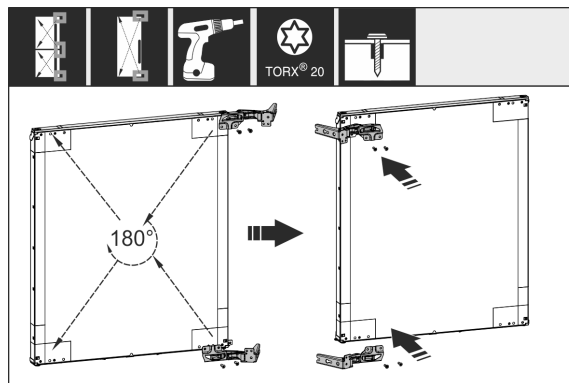


Fig. 19

- Anbring alle hængsler 180° drejet på den modsatte side og skru dem fast.

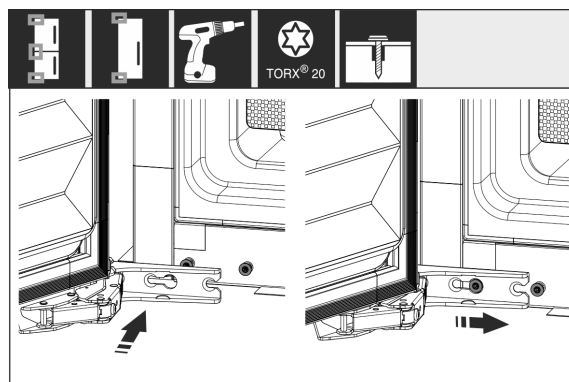


Fig. 20

- Monter igen døren: Anbring igen døren og stram skruberne.

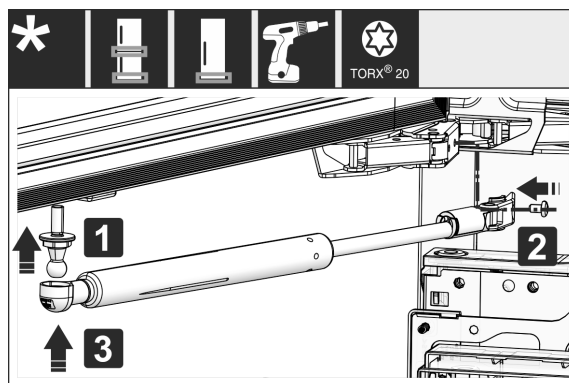


Fig. 21 \*

- Monter igen lukkedæmperen: Skru kugletappen (1) ind, skru beslaget fast (2) og anbring lukkedæmperen i kugletappen.\*
- Kontroller alle skruber og stram dem eventuelt.



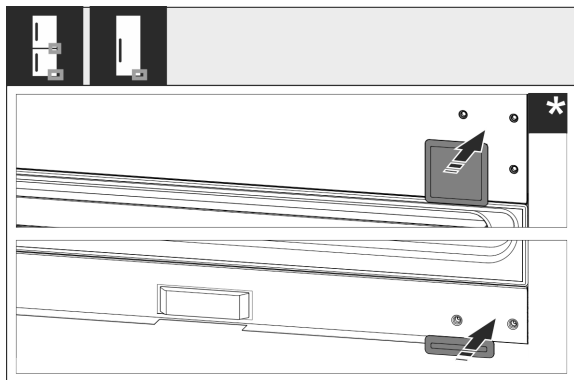


Fig. 22

- ▶ Monter igen afdækningen fornedet og i midten. Monter først de øvrige afdækninger, efter at skabet er bygget ind i møblet.

## 15 Slut apparatet til drikkevandsforsyningen\*

Kontrollér, at følgende forudsætninger er opfyldt:

- Målerne til tilslutning af vandforsyningen er kendte og overholdes. (se 7.1 Mål til vandtilslutningen)
- Vandtrykket er overholdt. (se 7.1 Mål til vandtilslutningen)
- Skabet forsynes med vand via en koldtvandsledning, der kan modstå driftstrykket og er sluttet til drikkevandsforsyningen.
- Alle enheder og anordninger, der anvendes til vandtilførslen, skal overholde de gældende forskrifter i det pågældende land.
- Der er adgang til skabets bagside, så du kan slutte skabet til drikkevandsforsyningen.
- Anvend den medfølgende slange. Gamle slanger er bortskaffet.
- I tilslutningsstykket til slangen sidder en si med pakning.
- Der sidder en vandhane mellem slangeledning og vandforsyning, så vandtilførslen kan afbrydes, hvis det bliver nødvendigt.
- Vandhanen befinder sig uden for apparatets bagsideområde og er let tilgængelig. Det betyder, at du kan skubbe apparatet så langt ind i møbelnichen som muligt og samtidig hurtigt lukke vandhanen, hvis det bliver nødvendigt.



### ADVARSEL

Fare for stød som følge af vand!

- ▶ Inden tilslutning til vandledningen: Afbryd skabet fra strømmen.
- ▶ Inden tilslutning til vandtilførslen: Sluk for vandet.
- ▶ Sørg for, at kvalificerede fagfolk slutter apparatet til drikkevandsforsyningen.



### ADVARSEL

Fare for forgiftning som følge af urent vand!

- ▶ Må kun tilsluttes til drikkevandsforsyningen.

## 15.1 Tilslutning af slange

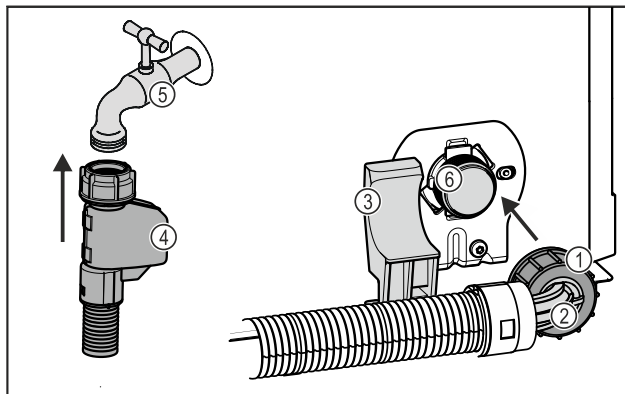


Fig. 23

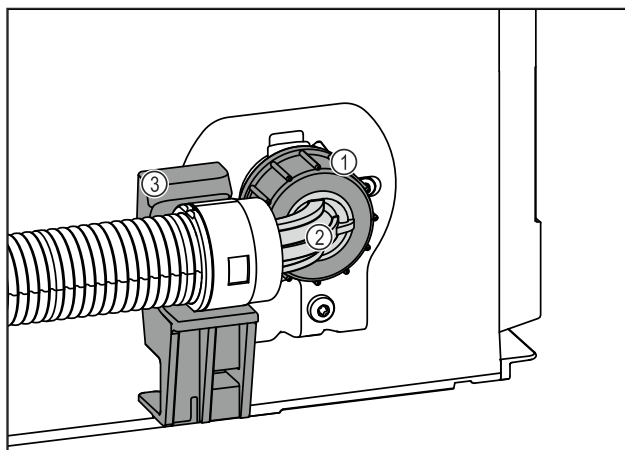


Fig. 23

- |                          |   |
|--------------------------|---|
| (1) Møtrik               | (4) Lige slangeende   |
| (2) Afvinklet slangeende | (5) Vandhane  |
| (3) Holder               | (6) Magnetventil: Magnetventilen sidder nederst på bagsiden af apparatet. Den har et R3/4-tilslutningsgevind. |

### VIGTIGT

Risiko for skader som følge af forkert montering!

- ▶ Undgå at beskadige eller knække slangen ved montering.
- ▶ Undgå at beskadige eller knække slangen ved montering i møbelnichen.

### Slut slangen til apparatet:

- ▶ Anbring den afviklede slangeende Fig. 23 (2) vandret på holderen Fig. 23 (3), og hold den fast.
- ▶ Skru møtrikken Fig. 23 (1) på gevindet med hånden, indtil den sidder fast.
- ▷ Slangen er sluttet til apparatet.

### Slut slangen til vandhanen:

- ▶ Slut den lige slangeende Fig. 23 (4) til vandhanen Fig. 23 (5).
- ▷ Slangen er sluttet til vandhanen.

## 15.2 Kontrol af vandsystem

Før du monterer apparatet endeligt i møbelnichen, anbefaler Liebherr, at du kontrollerer tætheden af vandsystemet.

- ▶ Isæt InfinitySpring-vandbeholderen. (se 18 Vandbeholder\*) \*
- ▶ Isæt InfinitySpring-vandfilteret. (se 19 Vandfilter\*) \*
- ▶ Åbn vandhanen langsomt.
- ▶ Kontrollér, om slanger, vandtilløb og tilslutninger er tætte.
- ▷ Tætheden af vandsystemet er kontrolleret.

# Indbygning af skabet i en niche

▷ Vandsystemet er tæt: Du kan indbygge apparatet endeligt i møbelnichen.

## Bemærk

**InfinitySpring:** Før første anvendelse skal du tage InfinitySpring i drift. I den forbindelse skal du udlufte og rengøre vandsystemet. (se Quick Start Guide eller brugsanvisningen)\*

**IceMaker:** Før første anvendelse skal du rengøre IceMaker. (se Quick Start Guide eller brugsanvisningen)\*

## 16 Indbygning af skabet i en niche

### Værktøj

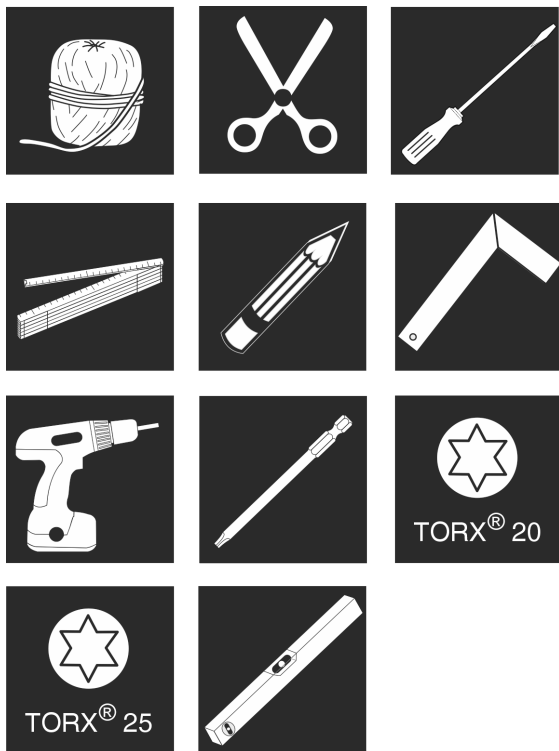


Fig. 24

### Medfølgende monteringsdele

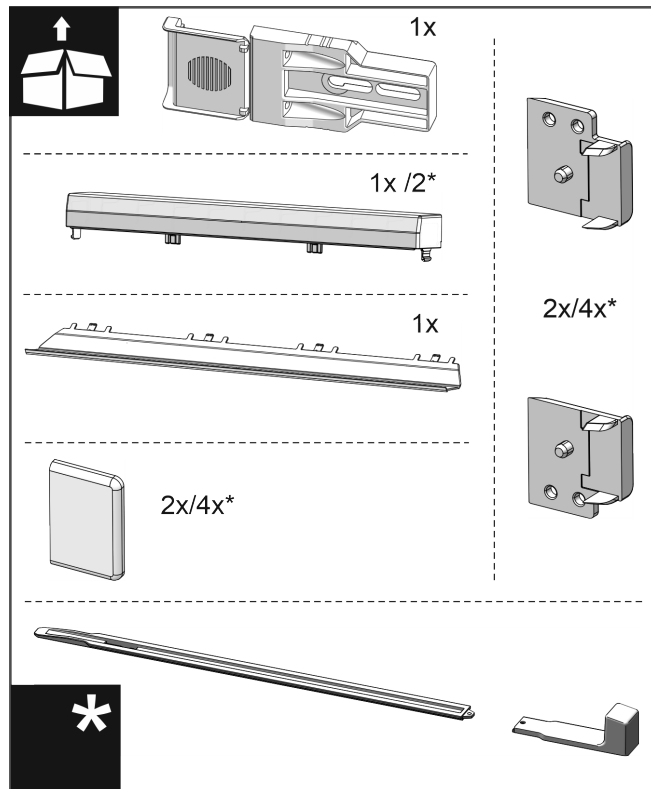


Fig. 25

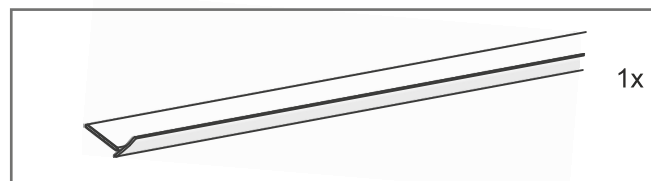


Fig. 26

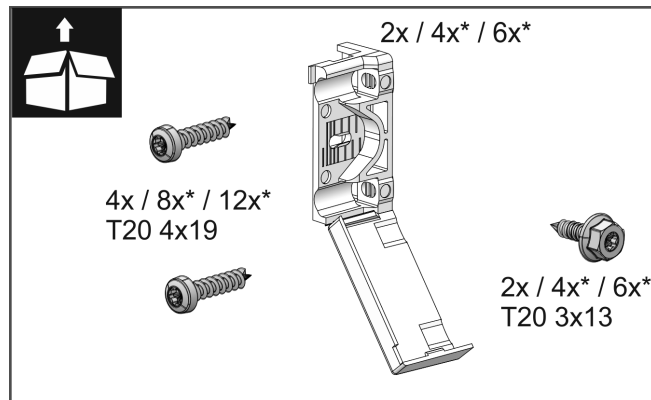


Fig. 27

## Indbygning af skabet i en niche

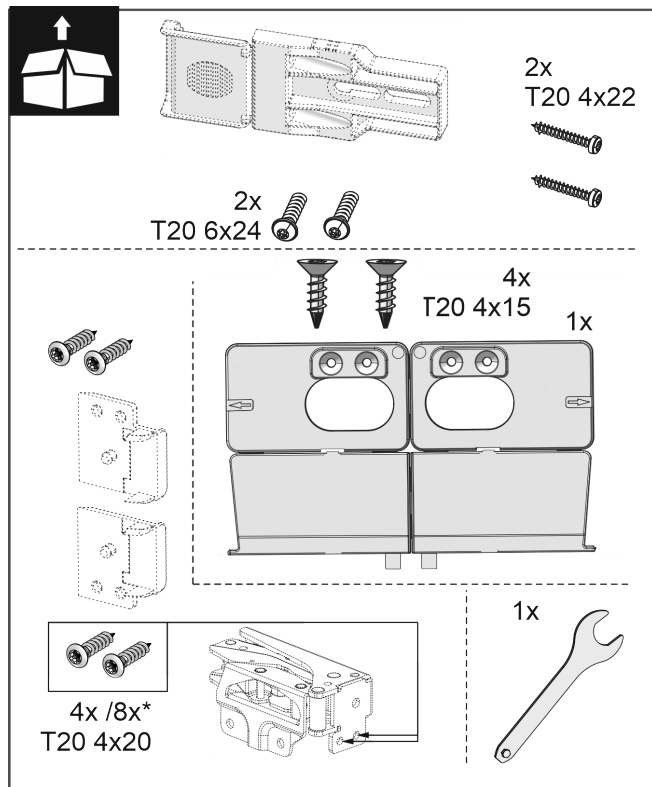


Fig. 28

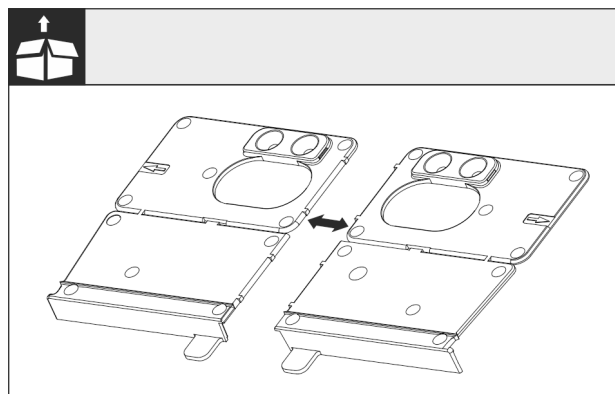


Fig. 29

- Adskil gulvbeslaget ved perforeringen.

### VIGTIGT

Korrekt indbygningsdybde for skabet.

- Anvendelsen af monteringsvinklen sikrer, at skabet indbygges i den korrekte dybde.

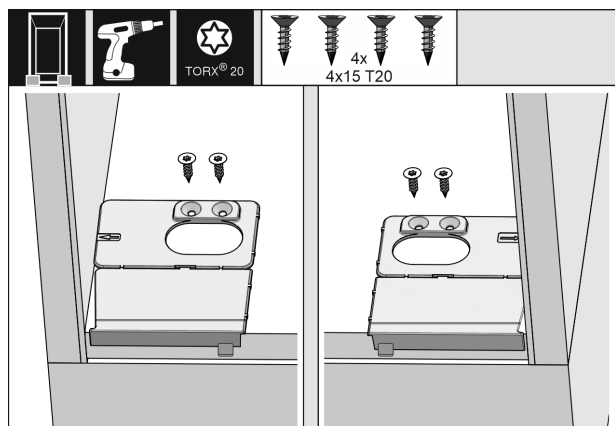


Fig. 30

- Skru gulvmonteringsvinklen fast i højre og venstre side i bunden af møbelnichen, så den flugter med sidevæggen.

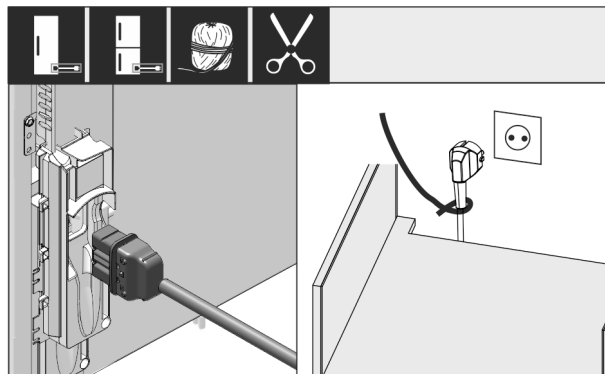


Fig. 31

- Tag strømkablet ud af tilbehørspakken.
- Sæt køleskabsudtagets strømkabel helt ind i stikket på enhedens bagside. Sørg for, at køleskabsudtaget sidder ordentligt fast.
- Træk netstikket til den frit tilgængelige stikkontakt ved hjælp af en snor.

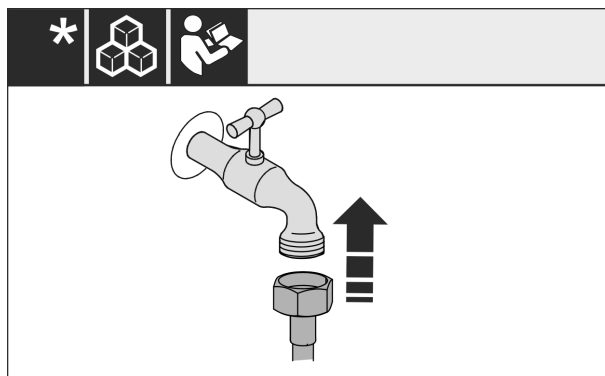


Fig. 32\*

- Installér nu om nødvendigt vandtilslutningen i henhold til anvisningen i betjeningsvejledningen.\*

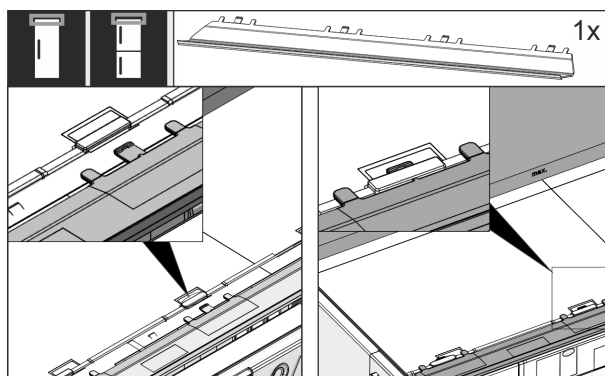


Fig. 33

- Sæt skabets udligningspanel på oversiden af skabet. Panelet kan flyttes til begge sider.

# Indbygning af skabet i en niche

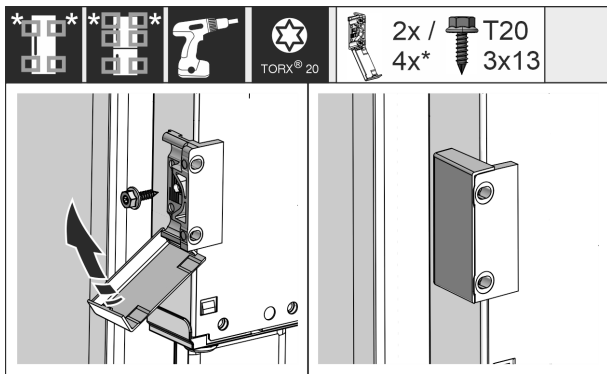


Fig. 34

- ▶ Monter fastgørelsesvinklen. Anbring fastgørelsesvinklen, så den er i højde med elementets dørgreb. Anvend i alt fire fastgørelsesvinkler, hvis det drejer sig om en stor dør.
- ▶ Klap afdækningerne op efter monteringen på vinklen.

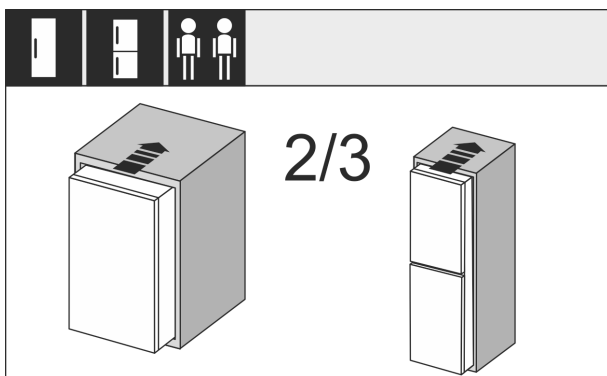


Fig. 35

- ▶ Skub skabet 2/3 ind i møbelnichen.

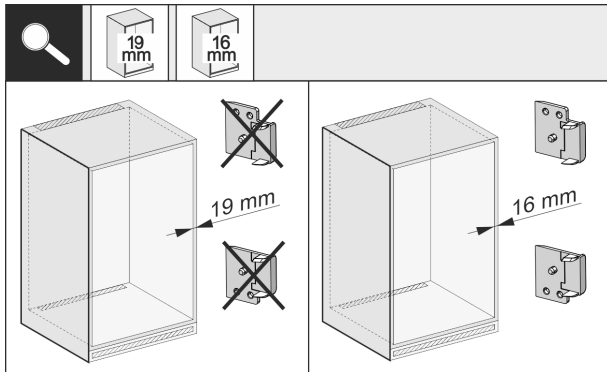


Fig. 36

- ▶ Kontrollér, om tykkelsen af møbelsidevæggene er 16 mm eller 19 mm.

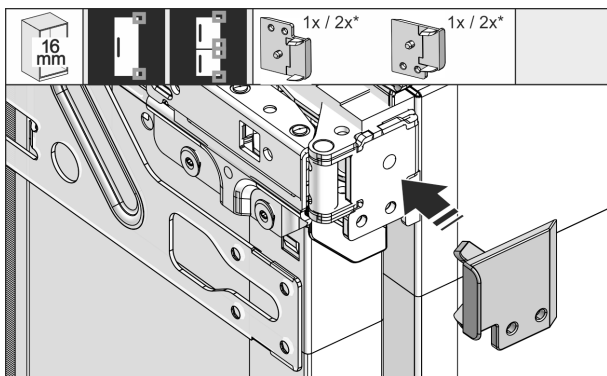


Fig. 37

- ▶ 16 mm tykke møbelvægge: Sæt afstandsstykker på alle hængsler.

- ▶ 19 mm tykke møbelvægge: Du skal ikke bruge noget afstandsstykke.

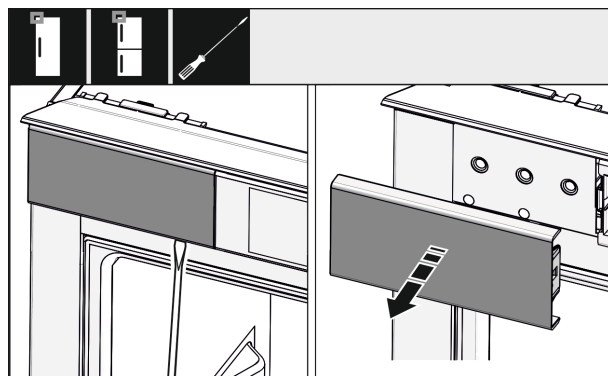


Fig. 38

- ▶ Løsn afdækningen foroven i venstre side med en skrue-trækker, og tag den af.

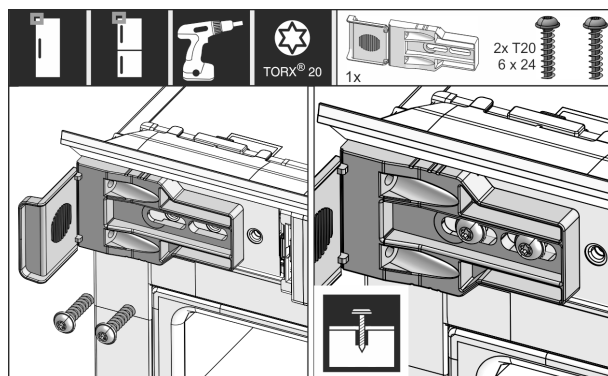


Fig. 39

- ▶ Skru fastgørelsesvinklen løst på. Vinklen skal kunne flyttes let.

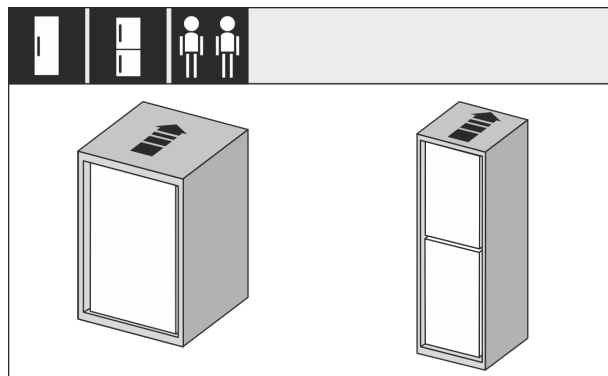


Fig. 40

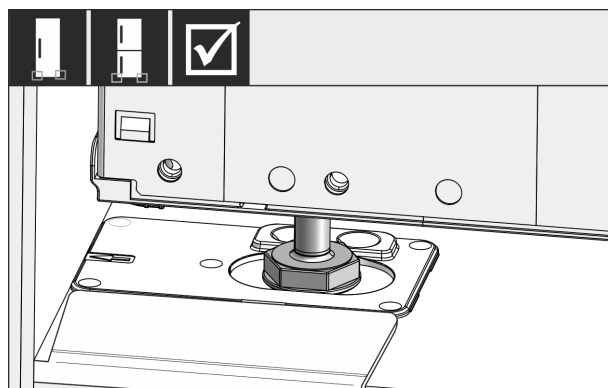


Fig. 41



## ADVARSEL

Brandfare som følge af kortslutning!

- ▶ Når du skubber enheden ind i nichen: Strømkablet må ikke bukkes eller beskadiges.
  - ▶ Enheden må ikke bruges, hvis strømkablet er defekt.
- 
- ▶ Skub apparatet helt ind i møbelnichen. Stillefødderne skal være anbragt i anslagsvinklernes udsparinger i begge sider.

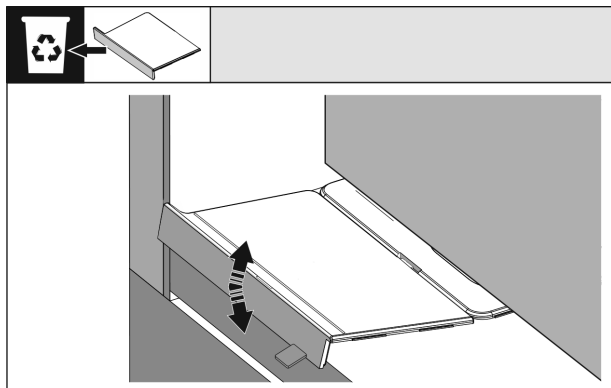


Fig. 42

- ▶ Fjern bundmonteringsvinklens anslag. Løsn anslaget ved at bevæge det, og riv det eventuelt af med en tang.

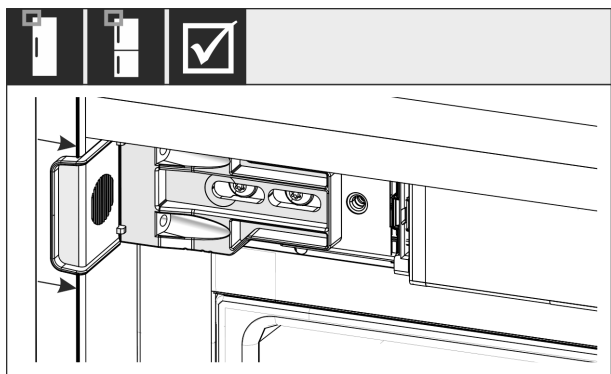


Fig. 43

- ▶ Kontrollér, om apparatet er anbragt, så det flugter med møbelnichen. Fastgørelsesvinklen skal slutte tæt til møbelnichens sidevæg.

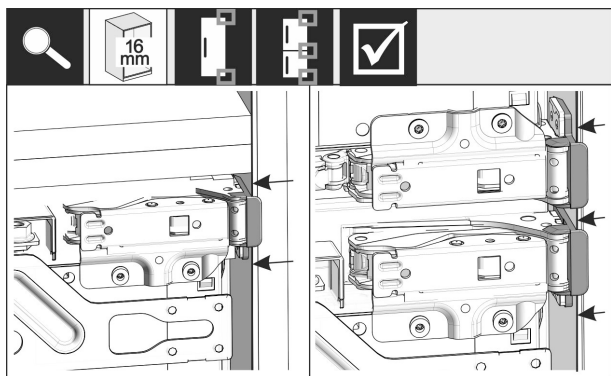


Fig. 44

## Bemærk

Ved 16 mm tykke møbelsidevægge sidder afstandsdelen på hængselsiden på møbelnichen.

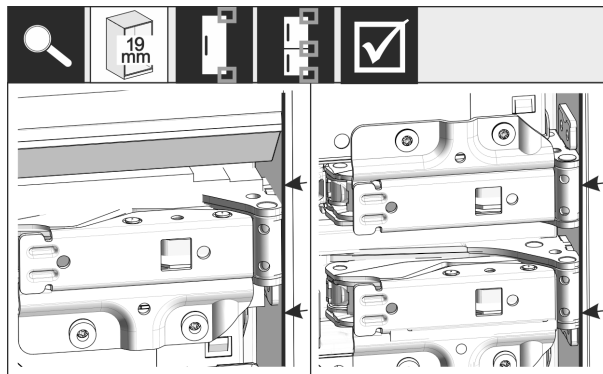


Fig. 45

- ▶ 19 mm tykke møbelvægge: Indstil hængslernes forkant, så de flugter med forsiden af møbelsidevæggen.

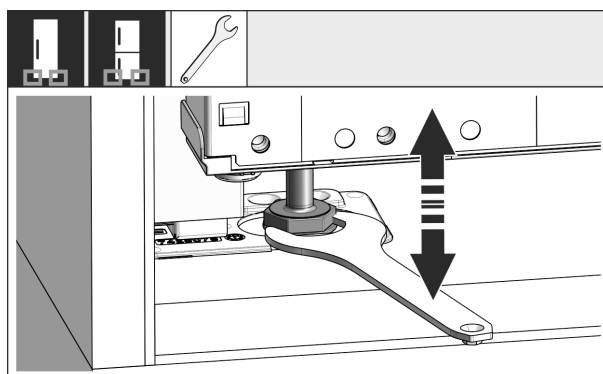


Fig. 46

- ▶ Juster efter behov skabets hældning med justeringsbenene.

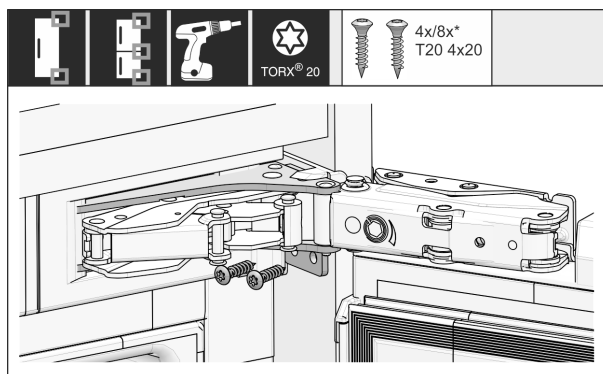


Fig. 47

- ▶ Skru apparatet på i hængselsiden.

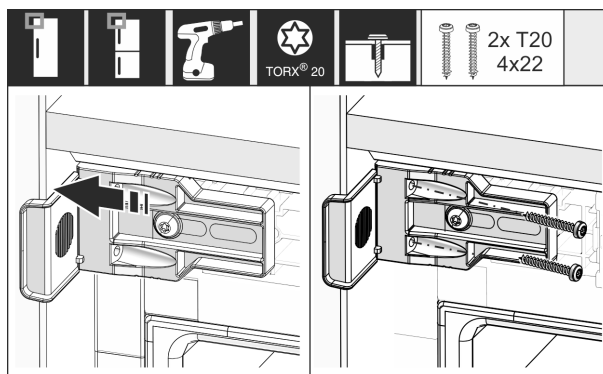


Fig. 48

- ▶ Flyt vinklen, så den flugter med møbelnichens sidevæg.
- ▶ Spænd alle skruer fast.

## Indbygning af skabet i en niche

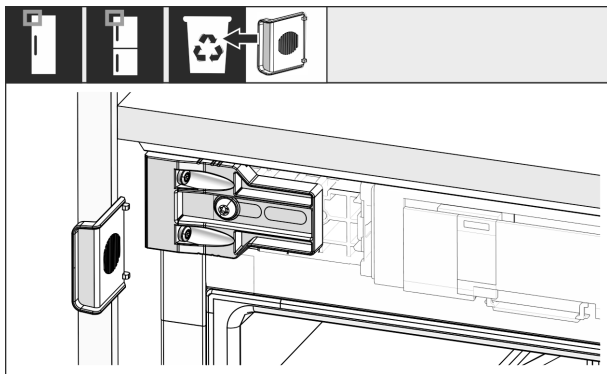


Fig. 49

- Bræk anslaget af vinklen foroven i grebssiden og kasser det.

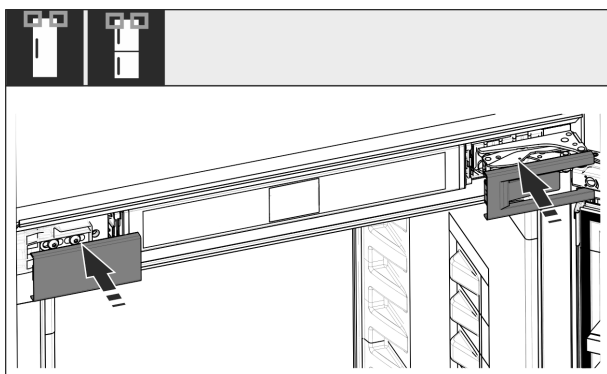


Fig. 50

- Sæt afdækningerne på.

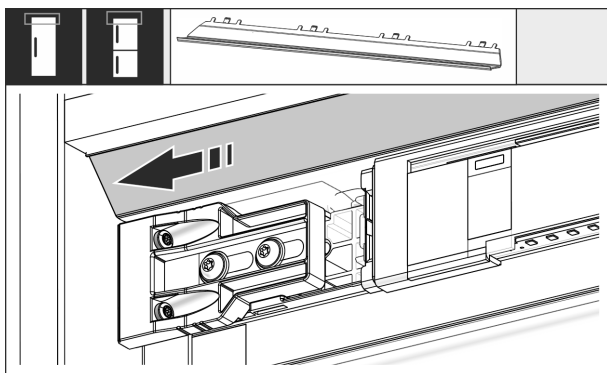


Fig. 51

- Flyt panelet, indtil det flugter med møbelvæggens side.

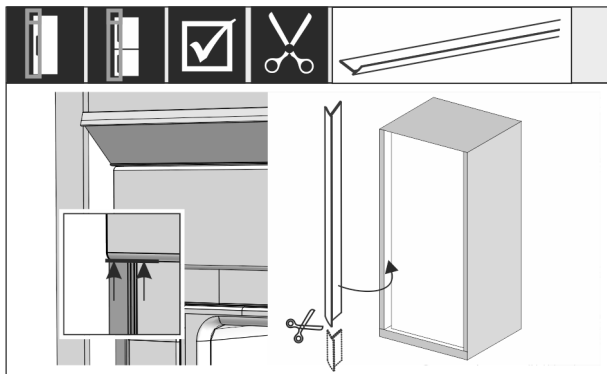


Fig. 52

- Ved behov: Afkort kadersiden til den ønskede længde med en skarp saks.
- Anbring kederlisten under den øverste afdækning, og tryk den fast. Kederlisten er magnetisk.

**Fra en nichehøjde på 1400 mm skal der monteres -nivellerings Skinner:**



Fig. 53

Fra en nichehøjde på 1400 mm skal der monteres -nivellerings Skinner under enheden. Nivellerings Skinnerne **reducerer støjniveauet**. To nivellerings Skinner og et monteringsgreb medfølger som standard i tilbehørspakken fra og med en nichehøjde på 1400 mm.

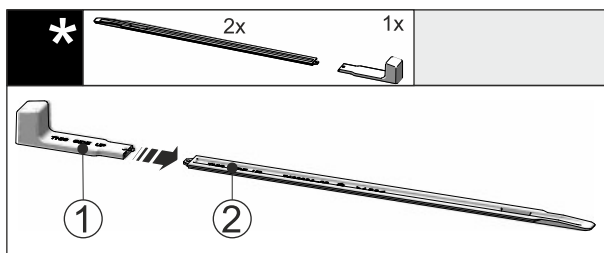


Fig. 54

- Sæt monteringsgrebet Fig. 54 (1) på nivellerings Skinnen Fig. 54 (2).

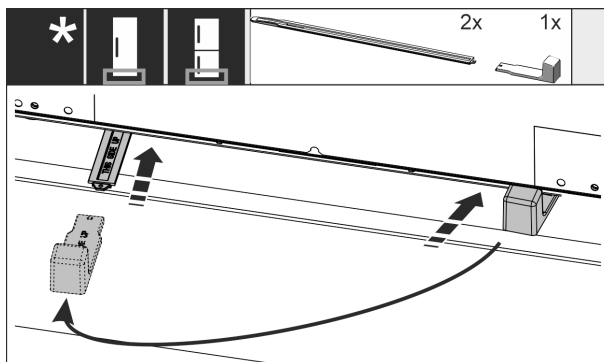


Fig. 55

- Skub nivellerings Skinnen så langt som muligt ind i føringen under bunden af enheden.
- Træk monteringsgrebet af, og sæt det på den anden nivellerings Skinne.
- Gør det samme med den anden nivellerings Skinne.

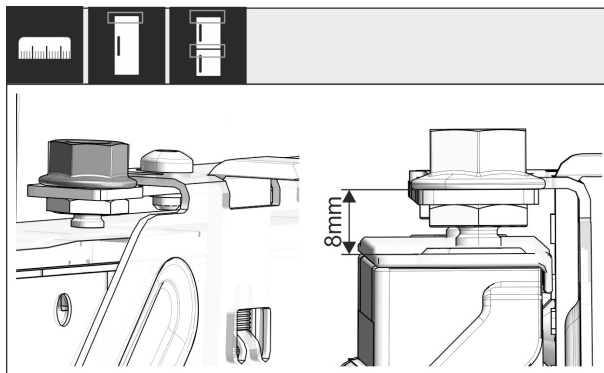


Fig. 56

- Luk døren.
- Kontrollér forindstillingen på 8 mm fra apparatdørens overkant til traversens placering.

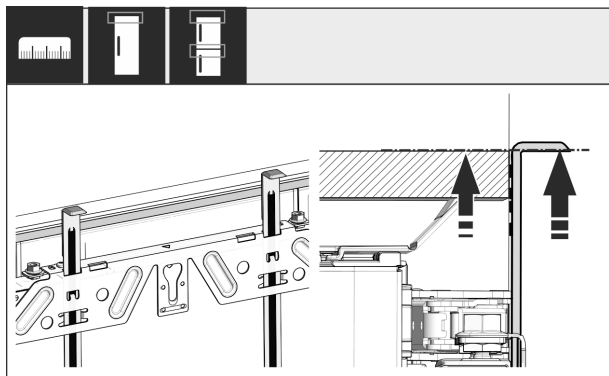


Fig. 57

- Skub monteringshjælpen op til møbellågens højde. Monteringshjælpens nederste anslagskant = Overkanten på den låge, der skal monteres.

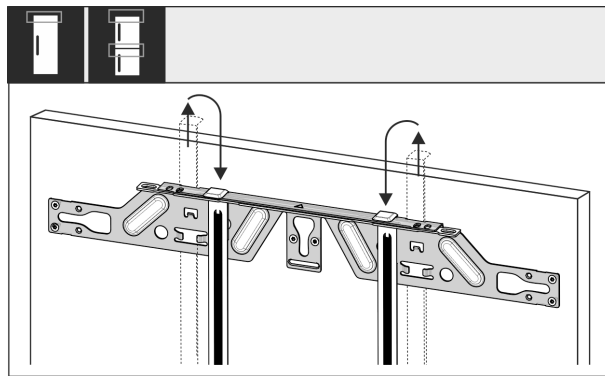


Fig. 61

- Træk monteringshjælpen ud, og skub den drejet ind i åbningen ved siden af.

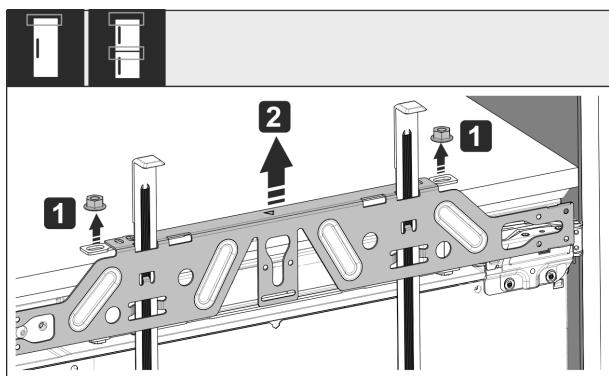


Fig. 58

- Løsn kontramøtrikkerne Fig. 58 (1).
- Tag fastgørelsestraversen Fig. 58 (2) af.

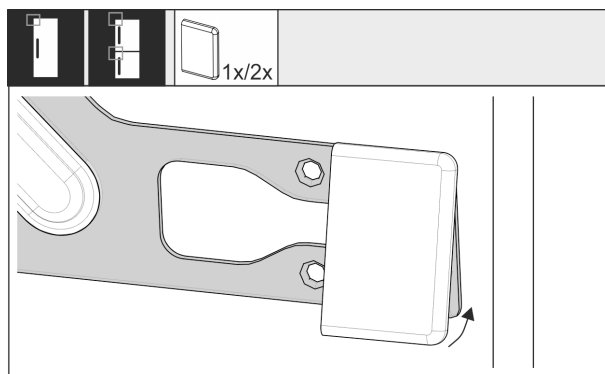


Fig. 62

- Sæt afdækningen fast på fastgørelsestraversen i grebsiden.

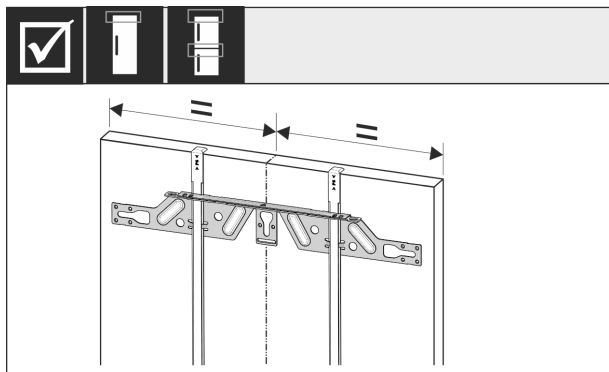


Fig. 59

- Anbring fastgørelsestraversen på indersiden af møbellågen og juster den, så den er midt for.

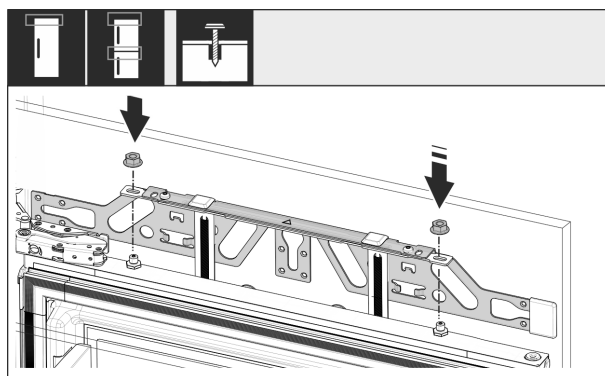


Fig. 63

- Anbring møbellågen, og skru kontramøtrikkerne løst på justeringsboltene igen.

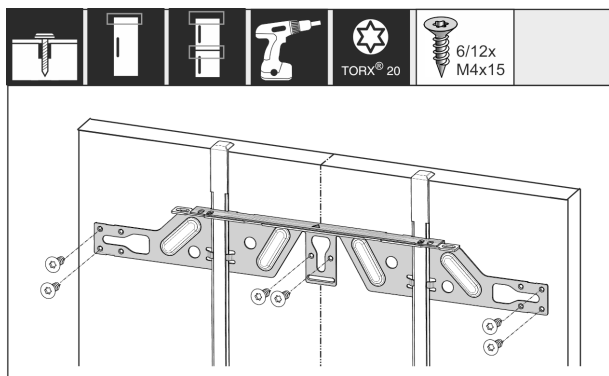


Fig. 60

- Ved låger af spånplade monteres fastgørelsestraversen med mindst 6 skruer, ved kassetelåger med mindst 4 skruer.

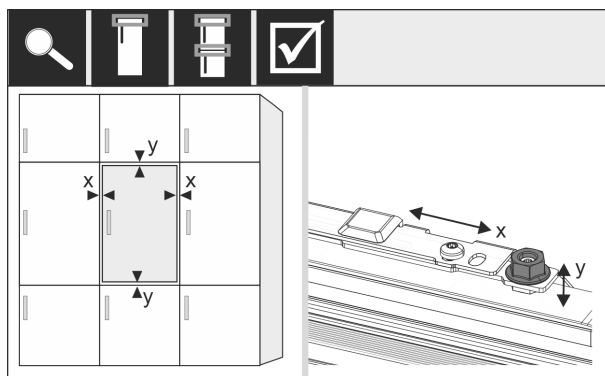


Fig. 64

- Juster møbellågen i X- og Y-retningen ved hjælp af justeringsboltene.

# Indbygning af skabet i en niche

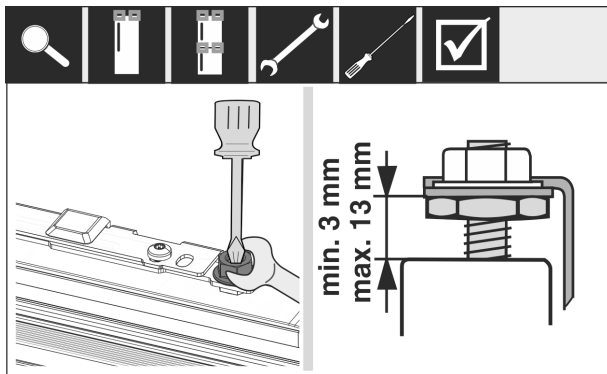


Fig. 65

- ▶ Spænd kontramøtrikkerne.
- ▶ Kontrollér indstillingshøjden.

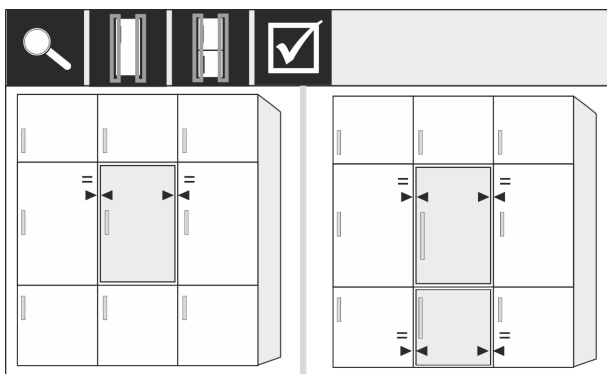


Fig. 66

Møbel fronter, der er tykkere end 19 mm:

- ▶ Vær opmærksom på mål, vægt og henvisninger i følgende kapitler: (se 6 Møbel frontens vægt) (se 17 Møbel fronter)

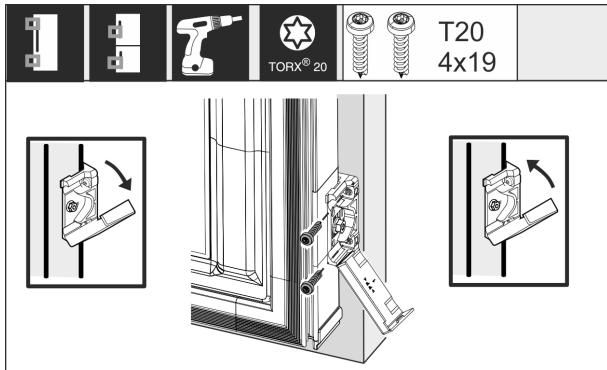


Fig. 67

- ▶ Montering af fastgørelsesvinklen på møbellågen:
- ▶ Åbn afdækningen.
- ▶ Montering af fastgørelsesvinklen på møbellågen:
- ▶ Justér fastgørelsesvinklens forkant, så den er parallel med møbellågens kant, og skru vinklen fast.
- ▶ Montering af fastgørelsesvinklen på møbellågen:
- ▶ Vip afdækningen op.

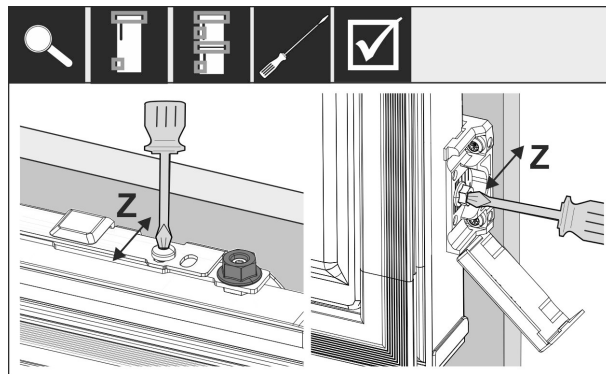


Fig. 68

Justér møbellågen i Z-retning:

- ▶ Løsn justeringsskruen på fastgørelsestraversen og skruen på fastgørelsesvinklen.
- ▶ Forskyd lågen.

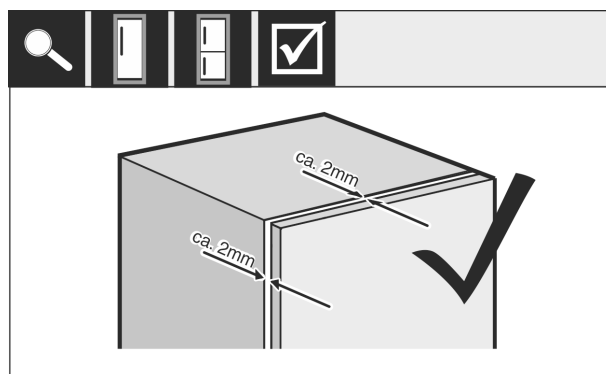


Fig. 69

- ▶ Kontrollér afstanden mellem møbellåge og møbelkabinet.
- ▶ Kontrollér, og efterspænd alle skruer, hvis det er nødvendigt.

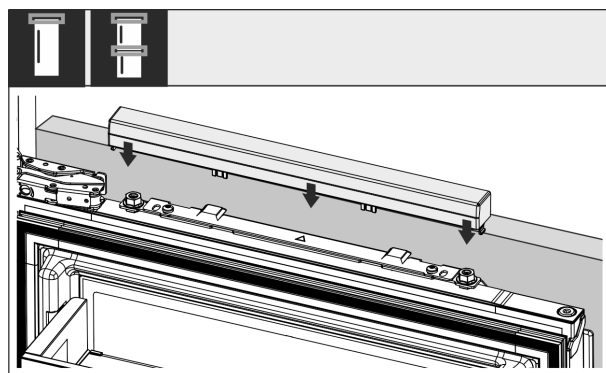


Fig. 70

- ▶ Sæt den øverste afdækning på.

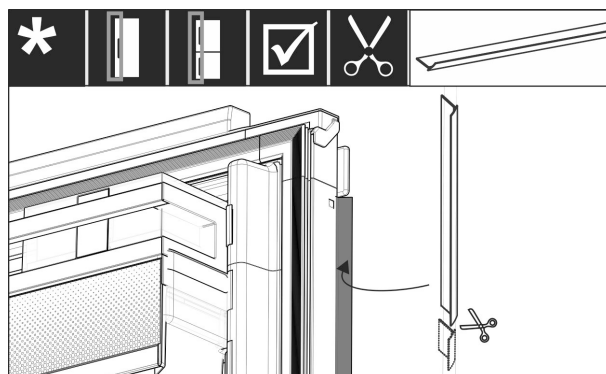


Fig. 71

- ▶ Skær længden af kederlisterne til.



- ▶ Isæt kederlister mellem møbelfrontlågen og apparatdøren.

Hvis du vil sikre, at apparatet er indstillet korrekt, og der ikke forekommer tilisning, kondensvand og funktionsfejl, skal du opfylde følgende kriterier:

- Døren skal lukke korrekt.
- Møbellågen må ikke støde imod selve møblet.
- Tætningen i øverste hjørne i grebssiden skal slutte tæt.
- ▶ Kontrollér nicheindbygningen i henhold til ovennævnte kriterier.

## 17 Møbel fronter

### 17.1 Mål

Afhængigt af skabsvarianten skal der anvendes en eller to møbellåger. Størrelsen på de pågældende møbellåger afhænger af nichens samlede størrelse og kabinetternes tykkelse.

#### Bemærk

Se de pågældende apparat- og nichemål samt monteringskitterne .

#### Generelle angivelser:

- Bemærk vores apparat-specifikke anbefalinger mht. størrelse og vægt til fast dørmontering (se 6 Møbel frontens vægt) .
- Møbelkabinettets tykkelse skal være mindst 16 mm og maks. 19 mm.
- Ved montering af to møbellåger skal afstanden overholdes.\*

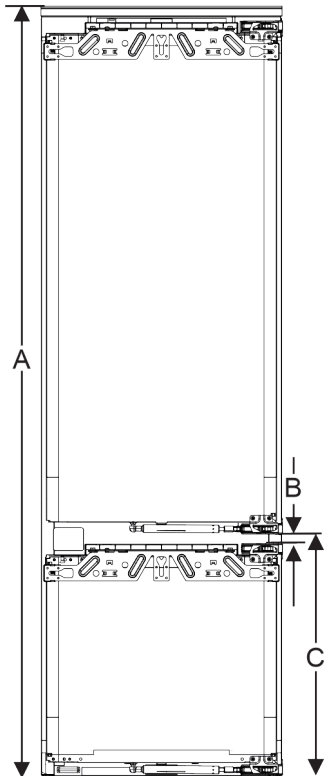


Fig. 72 Afstand ved møbel fronter med to låger\*

Nichehøjde 178-2 skuffer*	
Apparathøjde (A) ( mm)	1770
Afstand (B) ( mm)	15
Afstand (C) dør på dør ( mm)	549 + 15

Nichehøjde 178-3 skuffer*	
Apparathøjde (A) ( mm)	1770
Afstand (B) ( mm)	15
Afstand (C) dør på dør ( mm)	695 + 15

#### Endnu en møbellåge ovenover, nedenunder eller ved siden af:

- Det lodrette spaltemål mellem møbellågerne skal være 4 mm.
- Det vandrette spaltemål mellem møbellågerne skal være 4 mm. Kontrollér kollisionsegenskaberne her. (se 17.3 Indstilling af spaltemål uden kollision)

#### Vægt og hængsler:

- Ved tunge møbel fronter er belastningen på hængslet meget høj. Hængslet risikerer at blive beskadiget. Vær derfor opmærksom på de maksimale vægtangivelser for apparatet i kapitlet Møbel frontvægt (se 6 Møbel frontens vægt) .
- Hvis møbel fronten overskrider den maksimalt tilladte vægt, kan det hjælpe at benytte et skab med glidedørs- teknik, da vægten derved fordeles over flere, skjulte hængsler på møblet.
- Hvis der anvendes lange møbel fronter, der rager langt ud fra apparatet, anbefaler vi et ekstra dørhængsel (f.eks. Kamat), der skal have samme drejepunkt som det dør- på-dør-hængsel, som dit apparat er udstyret med. Ved at anvende et ekstra hængsel (Kamat) fordeles vægten over flere punkter. Ved høje møbel fronter anbefales det at anvende et udfræset udligningsbeslag for at forhindre vridning (konveks/konkav).

### 17.2 Montering af møbel front(er)

#### Vær opmærksom på følgende ved monteringen:

- Møbel fronten skal monteres symmetrisk i forhold til køleskabets dør.
- Møbel fronten ved siden af er på nøjagtigt samme niveau.
- Møbel fronten ved siden af har samme kantradius som skabets front.
- Møbel fronten er plan og spændingsfri.
- Møbel fronten har en minimal dybdeindstilling på ca. 2 mm i forhold til kabinettet.
- ▶ Montering af apparatet i nichen. (se 16 Indbygning af skabet i en niche)
- ▶ Fastgør møbel fronten på apparatets dør. (se 16 Indbygning af skabet i en niche)
- ▶ Kontrollér, at møbel fronten ikke støder imod (se 17.3 Indstilling af spaltemål uden kollision) .

### 17.3 Indstilling af spaltemål uden kollision

Kontrollér, når møbel fronten(erne) er monteret, at møbel- fronterne ikke kolliderer.

## Vandbeholder\*



Fig. 73  
**(1)** Frontens tykkelse (FD)    **(3)** Spaltemål (S)  
**(2)** Kantradius (R)

FD(1) (mm)	R (2) = 0 mm		R = 1,2 mm		R = 2 mm		R = 3 mm	
	G <sub>min</sub>	G <sub>max</sub>	G <sub>min</sub>	G <sub>max</sub>	G <sub>min</sub>	G <sub>max</sub>	G <sub>min</sub>	G <sub>max</sub>
16	0,3	0,9	0,1	0,4	0,1	0,2	0,1	0,2
19	0,7	2,4	0,3	1,9	0,23	3,25	0,1	0,8
20	2	4,3	1,5	3,6	1	3,1	0,6	2,7
22	3,5	6,3	3	5,6	2,6	5,3	2,1	4,6
24	5,5	8,3	5	7,8	4,5	7,4	4	6,9
26	7,6	10,7	7	10,3	6,6	9,9	6,2	9,4

Fig. 74 Tabel for spaltemålets grænseområde

G<sub>min</sub> = Spaltemålets nederste grænse i mm

G<sub>max</sub> = Spaltemålets øverste grænse i mm

### Bemærk

Vær ved korrektioner altid opmærksom på, at møbelfronten er tilpasset frontens generelle udseende.

### Kontroller kollisionsegenskaberne og korriger derefter:

- ▶ Bestem frontens tykkelse og kantradiusen.
- ▶ Aflæs grænseområdet for spaltemålet i tabellen.
- ▶ Sammenlign spaltemålet med værdierne i tabellen.
- ▶ Udfør en af følgende handlinger i overensstemmelse med de beregnede spaltemål.

Spaltemål	Beskrivelse
$S > G_{max}$	Hvis spaltemålet er større end de to grænseværdier, skal der ikke korrigeres.
$S < G_{min}$	Hvis spaltemålet er under grænseværdierne, skal spaltemålet øges. Det er også muligt at forhøje kantradiusen.
$G_{min} \leq S \leq G_{max}$	Hvis spaltemålet ligger mellem de to grænseværdier, skal du arbejde præcist. I så tilfælde kan der forekomme kollisioner.

## 18 Vandbeholder\*

InfinitySpring-vandbeholderen er, afhængigt af skabet, placeret bag den nederste skuffe i køle- eller BioFresh-delen

### 18.1 Isætning af vandbeholderen

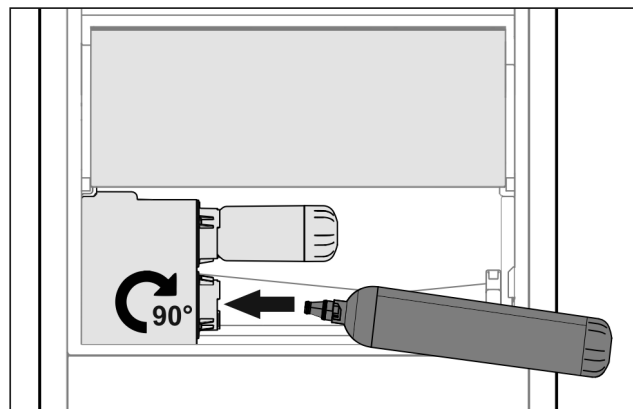


Fig. 75

- ▶ Tag skuffen ud.
- ▶ Sæt vandbeholderen i og drej den ca. 90° mod højre til anslag.
- ▶ Kontroller, om vandbeholderen er tæt, og at der ikke løber vand ud.
- ▶ Sæt skuffen i.
- ▶ Udluftning af vandsystemet (se monteringsvejledning, vandtilslutning)

I stedet for vandfilteret kan der isættes en ekstra vandbeholder.

### Bemærk

Vandbeholderen kan fås som reservedel.

## 19 Vandfilter\*

Vandfilteret er, afhængigt af skabet, placeret bag den nederste skuffe i køle- eller BioFresh-delen.

Det opsamler aflejringer i vandet og reducerer klorsmagen.

- ❑ Skift vandfilteret senest hver sjette måned, hvis det anvendes med den angivne effekt, eller hvis der optræder en klar forringelse af flowhastigheden.
- ❑ Vandfilteret indeholder aktivkul og kan bortskaffes sammen med normalt husholdningsaffald.

### Bemærk

Du kan købe vandfilteret i Liebherr-Hausgeräte-butikken på [home.liebherr.com/shop/de/deu/zubehor.html](http://home.liebherr.com/shop/de/deu/zubehor.html).

### 19.1 Isætning af vandfilter

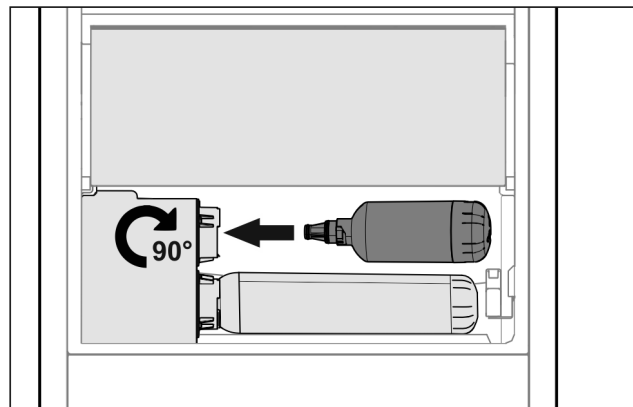


Fig. 76

- ▶ Tag skuffen ud.
- ▶ Sæt vandfilteret i og drej det ca. 90° mod højre til anslag.
- ▶ Kontroller, om filteret er tæt, og at der ikke løber vand ud.
- ▶ Sæt skuffen i.



## FORSIGTIG

Nye vandfiltre kan indeholde opløst materiale.  
▶ Tap 3 l vand af InfinitySpring, og kassér.

▷ Nu er vandfilteret klart til brug.

## 20 Tilslutning af apparatet til strømforsyningen



## ADVARSEL

Fare for elektrisk stød og kvæstelser som følge af et beskadiget apparat eller en beskadiget nettilslutningsledning! Livsfare og snitsår. Hvis apparatet eller nettilslutningsledningen blev beskadiget under transporten, er der fare for et livsfarligt elektrisk stød. Du kan derudover få snitsår på apparatets beskadigede dele.

- ▶ Kontrollér apparatet og nettilslutningsledningen for beskadigelser efter transport.
- ▶ Apparatet må aldrig tages i brug, hvis apparatet eller nettilslutningsledningen er beskadiget.
- ▶ Kontakt kundeservice.

Du slutter apparatet til lysnettet ved hjælp af det medfølgende strømkabel. Strømkablet har en IEC-stikdåse i den ene ende og en stikkontakt i den anden ende.

Kontrollér, at følgende forudsætninger er opfyldt:

- Apparatet og strømkablet er ubeskadigede.
- Apparatet er indbygget i overensstemmelse med reglerne. (se 16 Indbygning af skabet i en niche)
- Kravene til den elektriske tilslutning er opfyldt. (se 2 Opstillingsbetingelser)
- Målene for korrekt tilslutning er kendt og overholdt.
- Netspændingen og -frekvensen svarer til specifikationerne på typeskiltet.
- Stikdåsen er jordet og sikret elektrisk i overensstemmelse med forskrifterne.
- Sikringens brydestrøm ligger mellem 10 A og 16 A.
- Stikkontakten er let tilgængelig og ligger ikke bag enheden. (se 4 Nichemål)

## VIGTIGT

Fare for beskadigelse som følge af ukorrekt drift!  
Beskadigelse af apparatets elektriske komponenter.

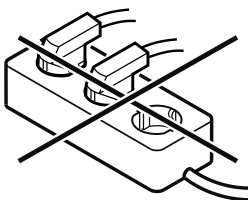
- ▶ Benyt udelukkende den medfølgende nettilslutningsledning.



## ADVARSEL

Brandfare som følge af ukorrekt tilslutning!  
Forbrændinger.

- Beskadigelser på apparatet.
- ▶ Anvend ikke forlængerledninger.
  - ▶ Anvend ikke strømskinner.



## VIGTIGT

Fare for beskadigelse som følge af ukorrekt tilslutning!  
Beskadigelser på apparatet.

- ▶ Tilslut ikke apparatet til vekselrettere, der ikke er tilsluttet til elnettet, som f.eks. solarstrømanlæg og benzengeneratore.
- ▶ Slut strømstikket på strømkablet til strømforsyningen.
- ▷ Liebherr-logoet vises i displayet.
- ▷ Visningen skifter til standby-symbolet.
- ▷ Hvis der ikke udføres nogen handling inden for 60 sekunder: Standby-symbol udtones og forsvinder.
- ▷ Apparat er tilsluttet. Første ibrugtagning: se følgende kapitler eller brugsanvisning.



[home.liebherr.com/fridge-manuals](https://home.liebherr.com/fridge-manuals)

**DA** integrerbare køle- og fryseskabe, fast dør

Udgivelsesdato: 20240620

**Artikelnr.-indeks: 7088411-00**

Liebherr-Hausgeräte GmbH  
Memminger Straße 77-79  
88416 Ochsenhausen  
Deutschland